

SEMISCALE AEROBATIC GLIDER

with flaps

SWIFT

S-1

3,73 m



Manufactured by:

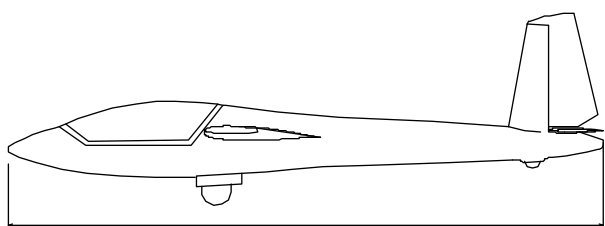
TOPMODEL CZ

679 05 HABRŮVKA 100 - CZECH REPUBLIC

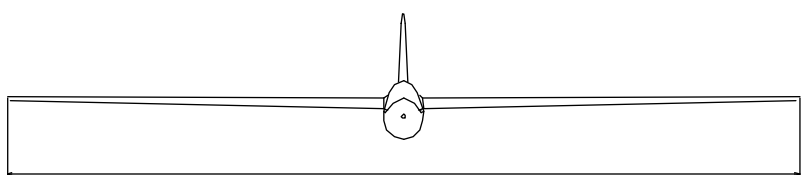
www.topmodelcz.cz

e-mail: info@topmodelcz.cz

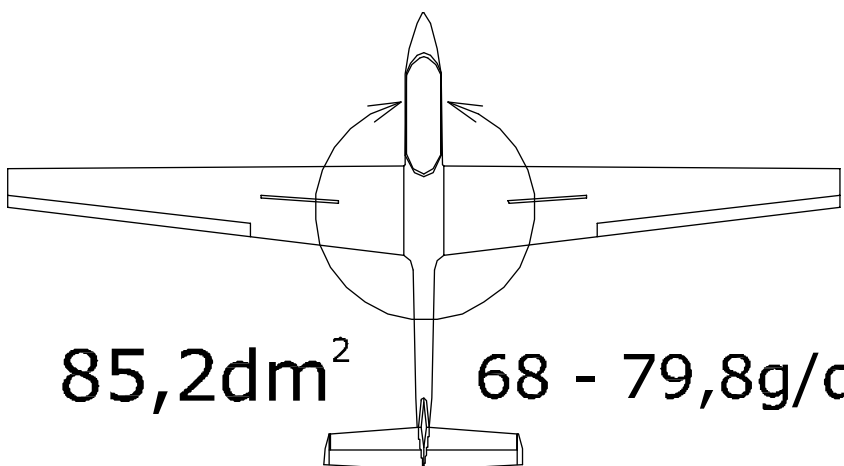
Order N°: 02099



1740mm

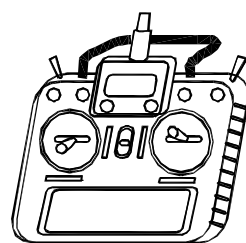


3730mm



85,2dm² 68 - 79,8g/dm²

Radio system you'll need :



5 - 7channel
with
8 - 10 servos



5,8 - 6,8kg



HQ 1,5-12

*Není-li uvedeno jinak, všechny
neoznačené míry jsou v milimetrech*
UNLES STATED, ALL DIMENSIONS
ARE IN MILIMETERS

SWIFT S1

02099

Part #	Part name	Material, dimensions	Loose	In bag
	building instructions		01	-
1	fuselage	fiberglass	01	-
1-2	servo tray	plywood 3 mm 140 x 136 mm	-	01
1-21	servo tray gusset	plywood 3 mm	-	02
1-22	rudder link support	plywood 3 mm	-	01
1-23	elevator servo tray	plywood 3 mm 39 x 51 mm	-	01
1-24	tow hook servo tray	plywood 3 mm 35 x 60 mm	-	01+02
(1-101)	retract gear	per order	01	-
(1-103)	tailwheel	per order	01	-
(1-104)	tow hook	per order	01	-
2	wing	foam core-abachi Oracover®covered	02	-
2-23	tip	fiberglass	02	-
2-24	tip fixing	screw Ø2,9 x 9mm	-	04
2-3	wing fixing	plastic part	-	02
2-4	servo wing mount	polyurethan	-	12
2-41	wing servo cover	ABS	-	04
2-4a	airbrake servo top	sticker φ 60mm	-	02
2-8	aileron control horn	fiberglass	-	04
24	wing joiner	carbon Ø16 mm x 543 mm	01	-
3	horizontal stabilizer	foam core-abachi Oracover®covered	01	-
3-4	stabilizer fixing screw	M4 x 20mm	-	01
3-41	centering pin	fiberglass Ø6 x 40mm	-	01
3-42	elevator fixing	Al. nut M4	-	01
3-43	washer	plywood 4x18x23mm	-	01
3-8	elevator control horn	fiberglass	-	01
4	fin	fiberglass	01	-
5	canopy frame	fiberglass	01	-
6	canopy	PVC	01	-
6-01	canopy hinge	fiberglass + plywood, screw + nut M5	-	02+01+01+01
6-02	hatch latch	steel	-	01
6-1	dashboard panel	per order	02	-
6-2	seat	per order	01	-

SERVOS:

aileron & flaps - 4x mini servo (HS 5245MG; HS 225MG)
 elevator – 1x mini servo (HS 5245MG; HS 225MG)
 rudder – 1x servo standard (HS 475)
 airbrakes - 2x micro servo (HS 81)
 retract gear - 1x servo standard (HS 485)
 tow hook - 1x servo standard (HS 485)

ATTENTION !!!

This model construction kit is not a toy and is not suitable for children under the age of 14.

Incorrect use of this model could cause material damage or personal injury. You are fully responsible for your actions when you use this model.

Fly at a safe distance from occupied zones. Before switching on the radio, be sure, that no one else is using the same frequency as you!

NB:

Although the wings are provided with a system which keeps them firmly fixed to the fuselage, you must stick some adhesive tape, half on the fuselage and half on the wing, the whole length of the chord, in order to ensure that in case of a shock or vibration the wing cannot move slightly away from the fuselage.

If the wing does move away from the fuselage, however little, you may well lose the electrical contact afforded by the multi-pin plug connecting the servo to the receiver, thus losing the use of both the ailerons and the air-brakes!

SWIFT S1

02099

Položka	Název dílu	Materiál, rozměr	Volně / ks	Balíček/ ks
	výkresová dokumentace		01	-
	montážní návod		01	-
1	trup	laminát	01	-
1-2	držák serv	překližka 3 mm 140 x 136 mm	-	01
1-21	výztuha držáku serv	překližka 3 mm	-	02
1-22	držák bowdenu	překližka 3 mm	-	01
1-23	držák serva VOP	překližka 3 mm 39 x 51 mm	-	01
1-24	držák serva vlečného háčku	překližka 3 mm 35 x 60 mm	-	01+02
(1-101)	zatahovací podvozek	na objednávku	01	-
(1-103)	ostruhové kolo	na objednávku	01	-
(1-104)	vlečný háček	na objednávku	01	-
2	křídlo kompletní	polystyren - dýha	02	-
2-23	koncové oblouky	sklotextit	02	-
2-24	upevnění koncového oblouku	vrut Ø2,9 x 9mm	-	04
2-3	zajištění křídla	plast	-	02
2-4	držák serva křídélek a brzdících štítů	polyuretan	-	12
2-41	krytka serva křídélek	ABS	-	04
2-4a	krytka serva brzdících štítů	samolepka φ 60mm	-	02
2-8	páka křídélka	sklotextit	-	04
24	spojka křídla	ocel Ø16 mm x 543 mm	01	-
3	výškovka	polystyren - dýha	01	-
3-4	uchycení výškovky	šroub M4 x 20mm, Al. matice M4	-	01+01
3-41	aretační kolík	laminát Ø6 x 40mm	-	01
3-42	uchycení výškovky	Al. matice M4	-	01
3-43	podložka matice	překližka 4x18x23mm	-	01
3-8	páka výškovky	sklotextit	-	01
4	směrovka	GFK	01	-
5	rám kabiny	laminát	01	-
6	kabina	plast	01	-
6-1	závěs kabiny	laminát + překližka, šroub + matice M5	-	02+01+01+01
6-2	uzávěr kabiny	zámeček	-	01
(6-1)	palubní deska	na objednávku	02	-
(6-2)	sedačka	na objednávku	01	-

Potřebná serva:

křídélka a klapky - 4 mini serva, např.: HS 5245MG (HS 225MG)

výškovka - 1 mini servo, např.: HS 5245MG (HS 225MG)

směrovka - 1 servo standard, např.: HS 475

brzdící štíty - 2 mikro serva, např. HS 81 (HS 82MG)

zatahovací podvozek - 1 servo standard, např.: HS 485

vlečný háček - 1 servo standard, např.: HS 485

UPOZORNĚNÍ:

Tato stavebnice není hračka – není vhodná pro děti do 14 let.

Její nesprávné použití může způsobit materiální škody nebo zranění osob.

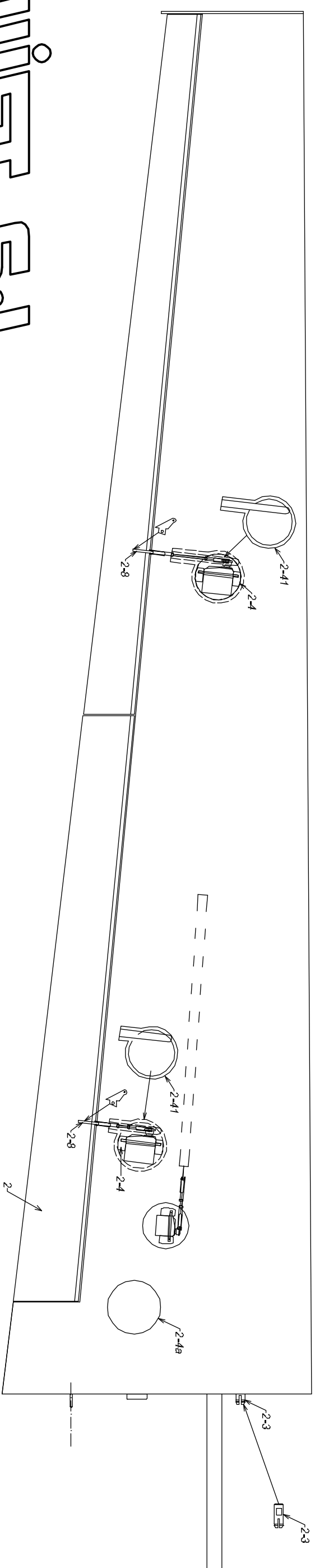
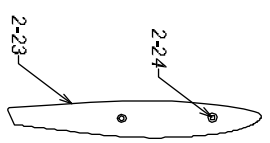
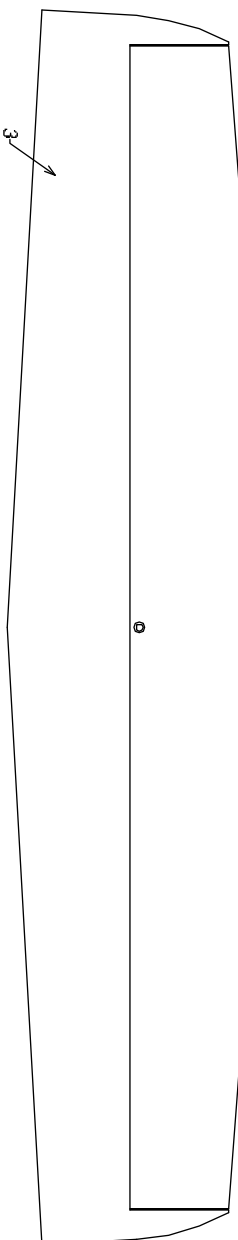
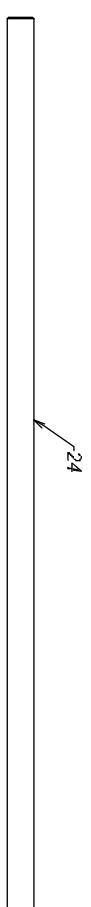
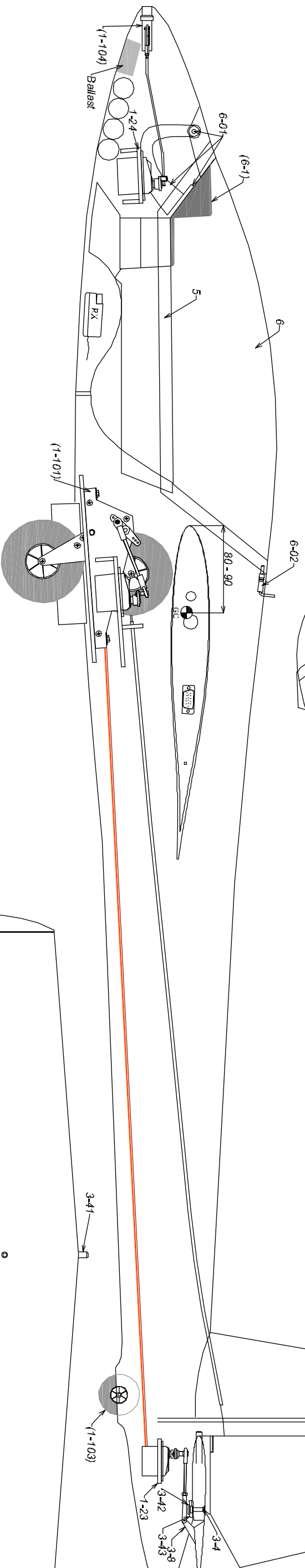
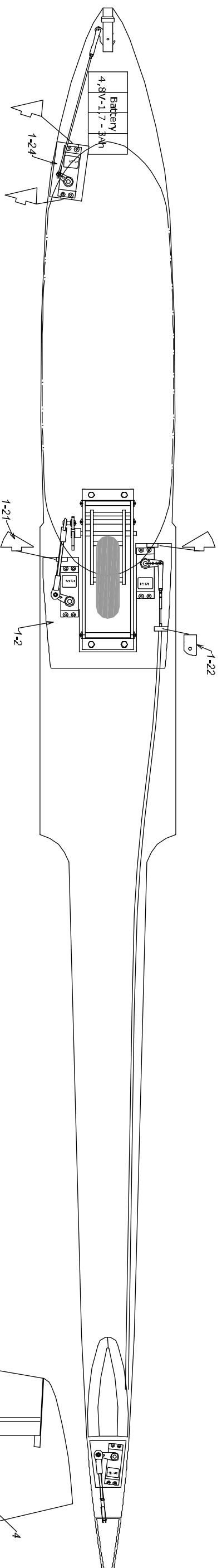
Při užívání modelu jste plně zodpovědní za případné škody.

Létejte v bezpečné vzdálenosti od obydlených oblastí.

Ujistěte se, že nikdo jiný nemá zapnutou stejnou frekvenci.

DŮLEŽITÉ !

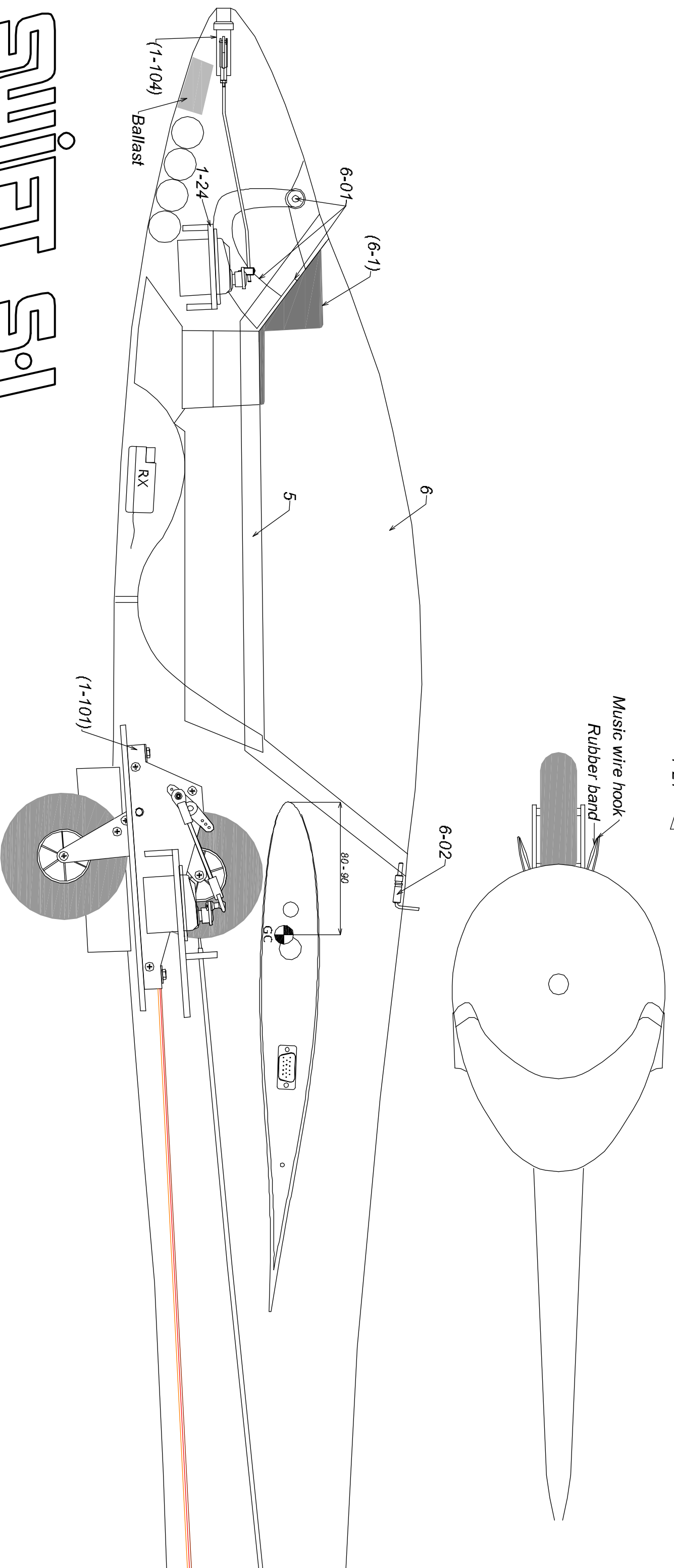
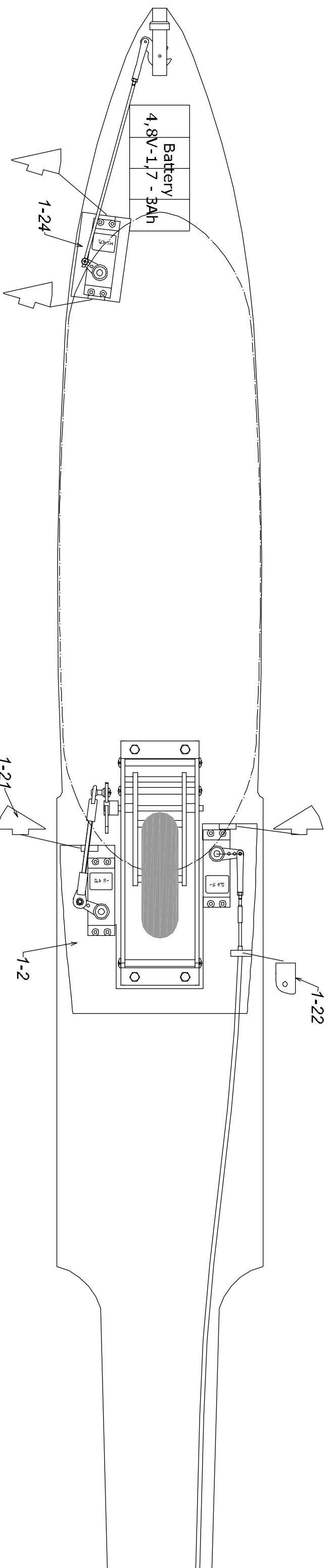
I když je tento model vybaven systémem pro zajištění pevného spojení křídla s trupem, je nutné jeho další zajištění lepicí páskou, protože v případě vysunutí křídla dojde k rozpojení konektorů serv v křídle a následné havárii modelu!



SWIFT S.1

© I. 2011 TOPMODEL CZ Manufactured by TOPMODEL CZ s.r.o. 679 05 HABRŮVKA 100 - Better made in the Czech Republic
 www.topmodelcz.cz e-mail: info@topmodelcz.cz

Výkres není v měřítku - Not scale !!!



SWIFT 5.1

© I. 2011 TOPMODEL CZ Manufactured by TOPMODEL CZ s.r.o. 679 05 HABRŮVKA 100 - Better made in the Czech Republic
 www.topmodelcz.cz e-mail: info@topmodelcz.cz

