



1:14 3-ACHS / 3-AXLE  
FLIEGL MEGARUNNER

**PLANE (ROT) / CURTAIN RED**

## Optinales Zubehör / Optional Accessories

500907218	Sattelstützen angetrieben / Support legs motorized
500907199	Getriebe Motor Sattelstütze/ Gear box motor Support legs
500907071	Lichtset f. 7-Kammerleuchten/ 7-section light set for light chamber
500907163	Holz Spiegel - Satz (32 Stück) / Wooden Trap hood set (32pcs)

## Farben

300087044	Grundierung weiß Fein Metall & Kunststoff 180ml / metall & plastic primer fine white 180ml
300087064	Grundierung grau Fein Metall & Kunststoff 180ml / metall & plastic primer fine gray 180ml
300085017	TS-17 Aluminium-Silber 100ml/ TS-17 Aluminium-Silver 100ml
300085049	TS-49 Hellrot glänzend 100ml/ TS-49 Bright Red gloss 100ml
300085029	TS-29 Schwarz seidenmatt 100ml/ TS-29 black semigloss 100ml

### ERST LESEN DANN BAUEN

Vor dem Zusammenbauen schauen Sie sich gründlich die Bauanleitung an. Um Ärger zu vermeiden und um das Produkt gut fertigzustellen, folgen sie die Schritte der Anleitung.

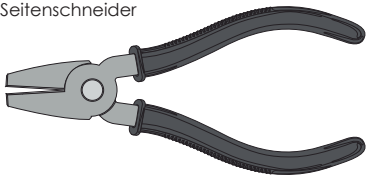


### READ BEFORE ASSEMBLY

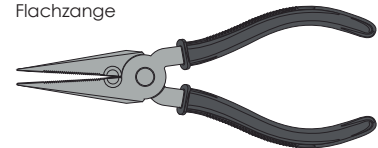
Study and understand the instructions thoroughly before beginning assembly. To prevent trouble and finish the product with good performance, it is important to assemble each step exactly as shown.

## TOOLS REQUIRED BENÖTIGTE WERKZEUGE

Side cutter  
Seitenschneider



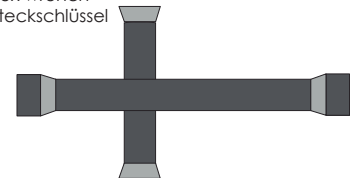
Long nose pliers  
Flachzange



Hex wrench (Size 1,5 mm; 2 mm; 2,5mm 3mm)  
Sechskant-Steckschlüssel (Größe 1,5 mm; 2mm; 2,5mm; 3mm)



Box wrench  
Steckschlüssel



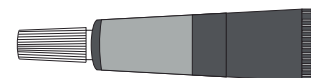
Screwdriver (Size small)  
Schraubenzieher (Größe klein)



Modeling knife  
Modelliermesser



Grease  
Fett



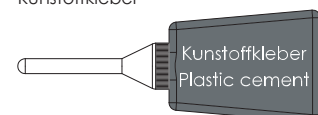
Thread lock  
Schraubensicherungslack



Instant cement (CA)  
Sekundenkleber (CA)



Plastic cement  
Kunststoffkleber



**A 1 ~ 12**  
**BAG A**  
**BEUTEL A**

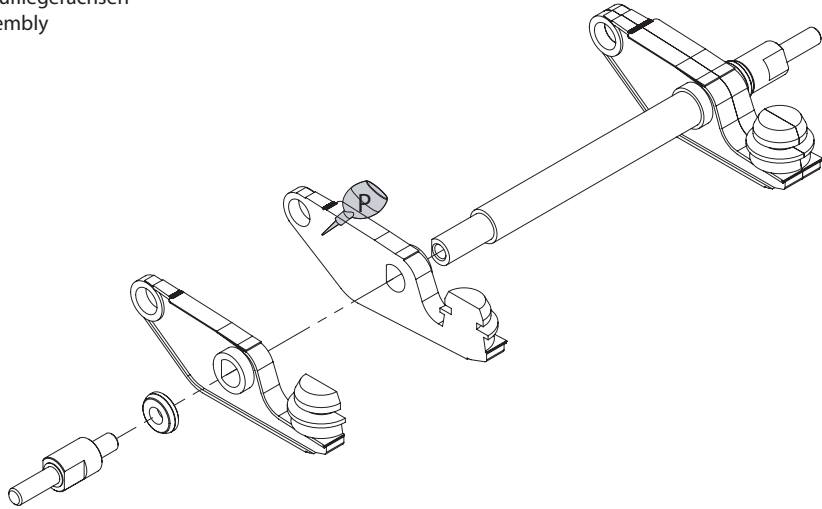


Apply plastic cement to the place shown by this mark.

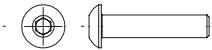
Auf die mit dieser Markierung angegebenen Stellen Plastikleber auftragen.

**1** x3 make Satz anfertigen

Montage der Aufliegerachsen  
 Trailer axle assembly



3x14 mm Screw Schraube



GB6 x6

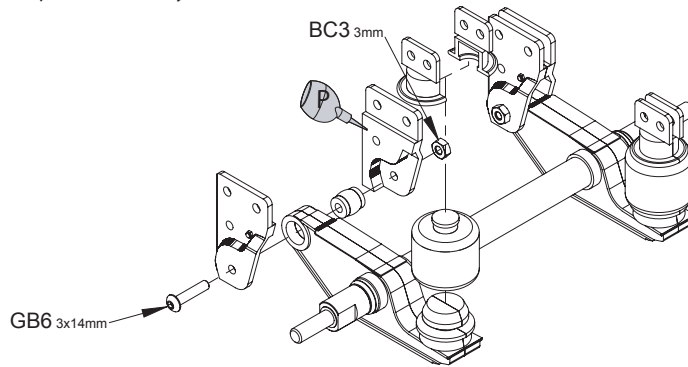
3 mm Nut Mutter



BC3 x6

**2** x3 make Satz anfertigen

Anbau der Luftfeder-Attrappe  
 mount of the air suspension Dummy



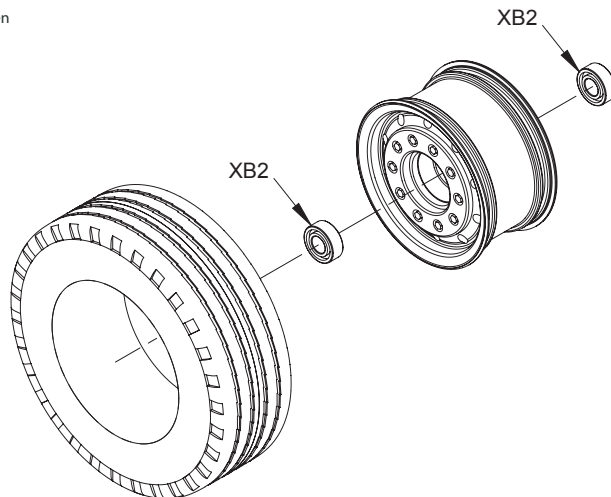
Ball bearing Kugellager



XB2 x12

**3** x6 make Satz anfertigen

Montage der Räder  
 Tire/Wheel assembly





Apply plastic cement to the place shown by this mark.

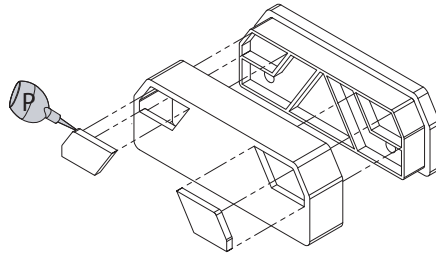
Auf die mit dieser Markierung angegebenen Stellen Plastikkleber auftragen.

4

x2 make Satz anfertigen

Rückleuchten  
Rear taillights

Vorsichtig einpressen  
press in carefully



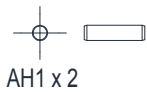
Tipp:  
verkleben  
glue in

Option: 500907071

7-Kammer-Beleuchtungssatz  
passend für TAMIYA MFC-03

7-Selection light-kit  
fits TAMIYA MMFC-03

2x8 mm Parallel pin  
Zylinderstift

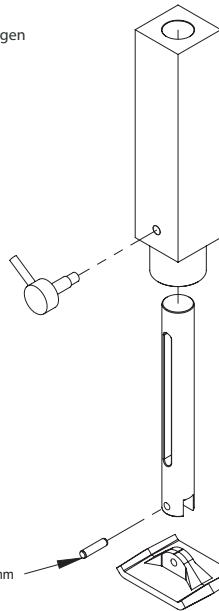


AH1 x 2

5

x2 make Satz anfertigen

Aufliegerstützen  
Support Legs



AH1 2x8mm

Option: 500907218

Aufliegerstützen elektrisch  
angetrieben

motorized Support legs

Option: 500907199

Getriebemotor Auflieger-  
stützen (2 x benötigt)

Gearboxed motor for  
motorized support legs  
(2pcs required)

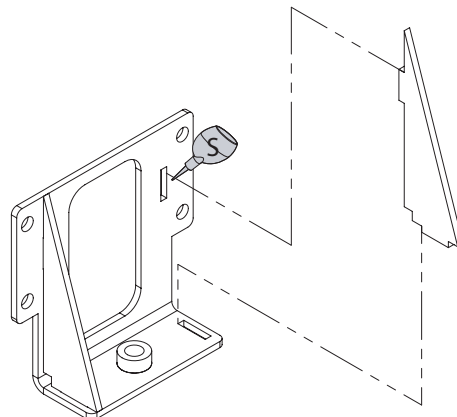


Apply instant cement to the place shown by this mark.

Auf die mit dieser Markierung angegebenen Stellen Sekundenkleber auftragen.

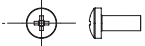
6

Reserveradhalters  
Spare wheel mount





2x5 mm Screw Schraube



QA3 x 4

3 mm Nut Mutter



BC3 x 2

3x4 mm Screw Schraube



DC1 x 2

2 mm Nut Mutter



BA1 x 2

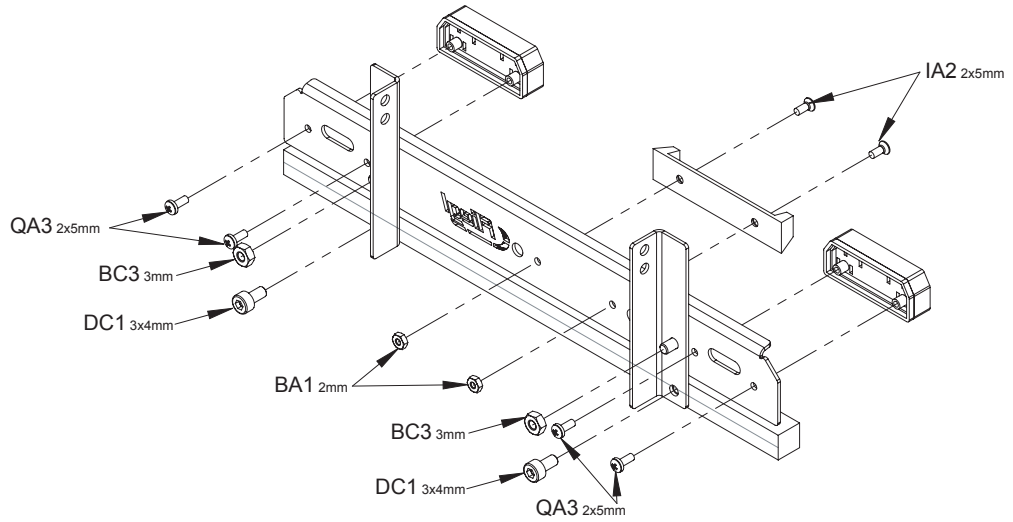
2x5 mm Screw Schraube



IA2 x 2

7

Stoßstange Bumper



3x8 mm Screw Schraube



FC3 x 2

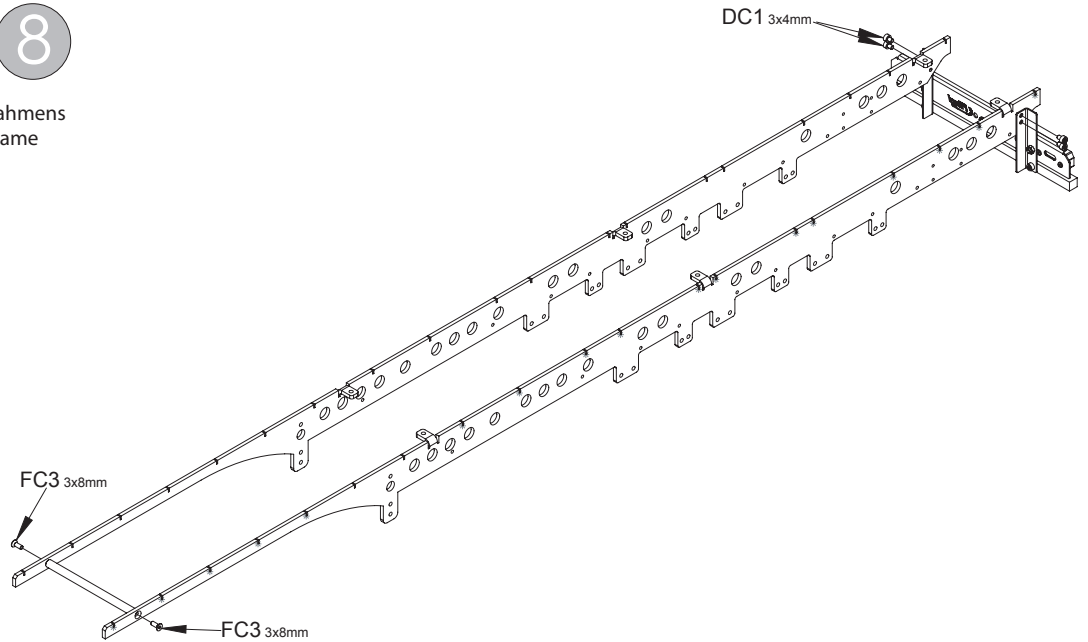
3x4 mm Screw Schraube



DC1 x 4

8

Rahmens Frame



3 mm Nut Mutter



BC3 x 6

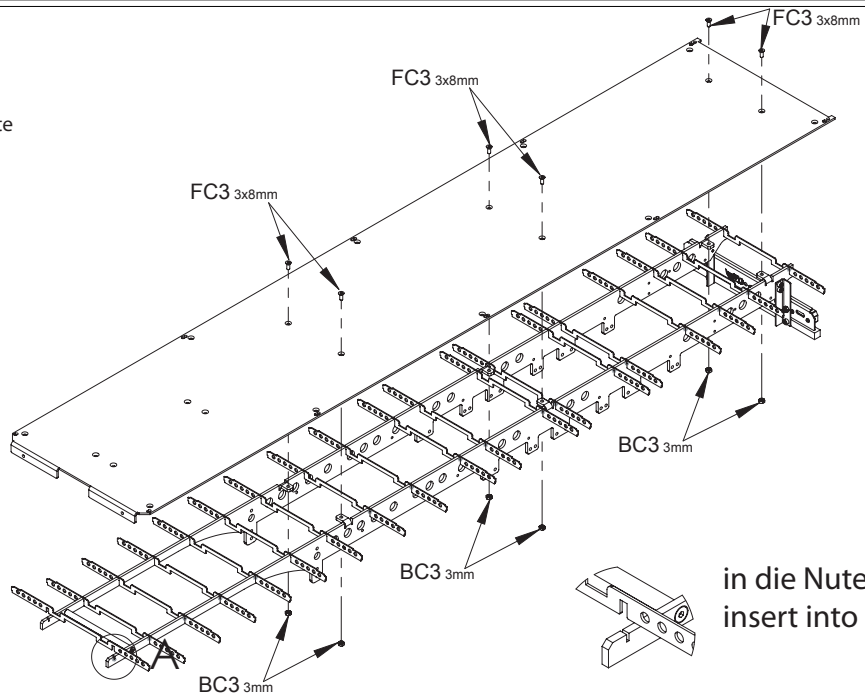
3x8 mm Screw Schraube



FC3 x 6

9

Bodenplatte Base plate



3x12 mm Screw  
Schraube



FC5 x 4

3x14 mm Screw  
Schraube



FC6 x 1

3 mm Nut  
Mutter



BC3 x 10

3x6 mm Screw  
Schraube



FC2 x 10

3x6 mm Screw  
Schraube



DC3 x 4

3 mm Nut  
Mutter



BC3 x 30

3x10 mm Screw  
Schraube



EC5 x 24

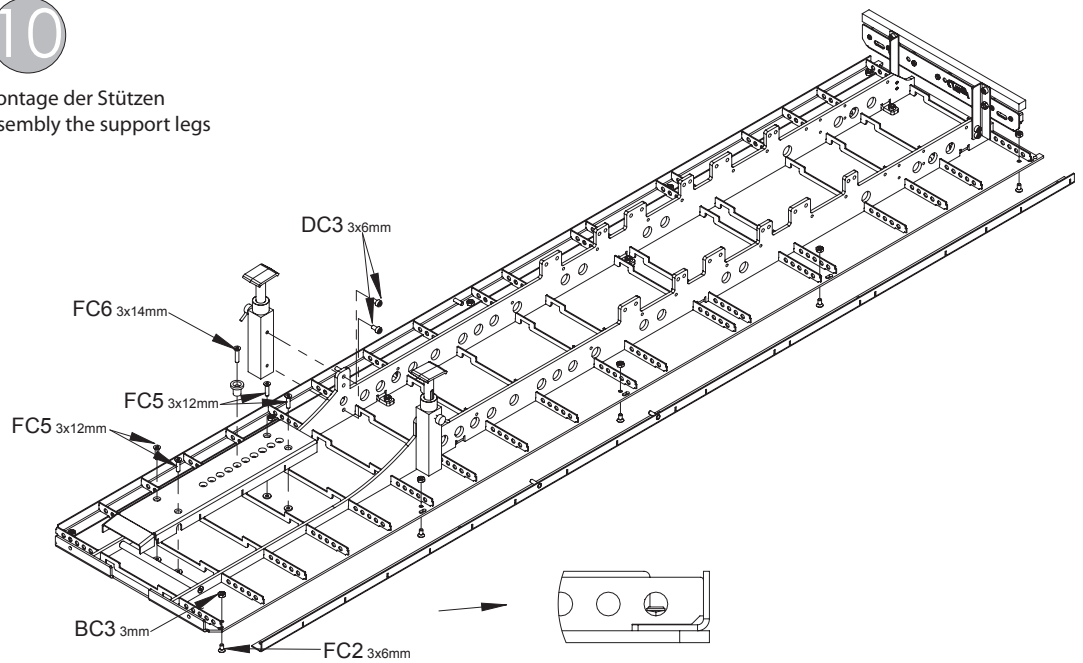
5,6x2,6 mm Spacer  
Distanzstück



XC7 x 4

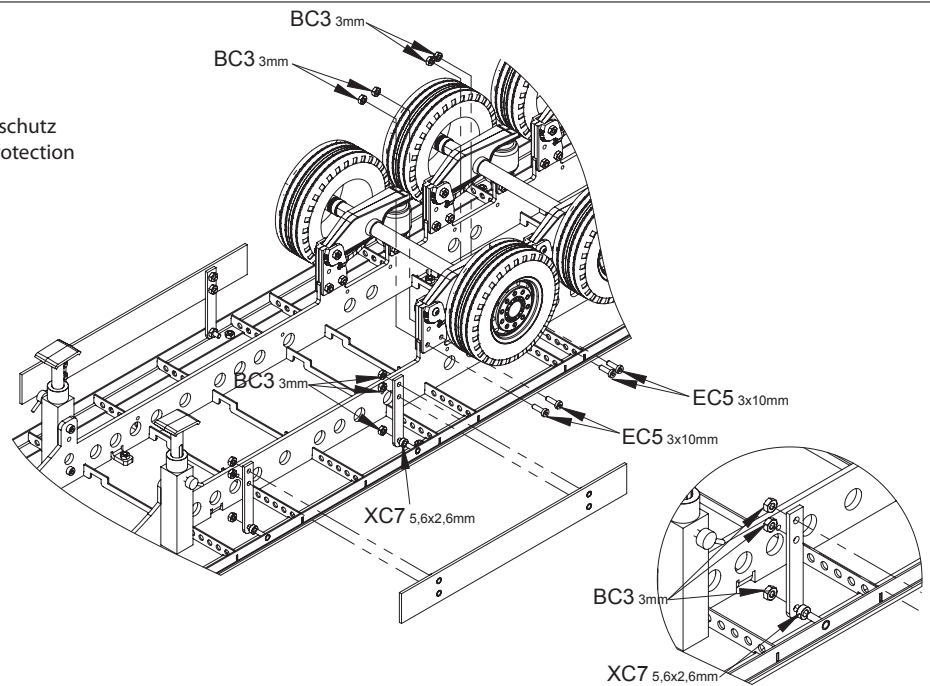
10

Montage der Stützen  
assembly the support legs



11

Achse und Unterfahrerschutz  
axel and underrun protection



Apply instant cement  
to the place shown  
by this mark.

Auf die mit dieser Markierung  
angegebenen Stellen  
Sekundenkleber auftragen.

3x14 mm Screw  
Schraube



DC7 x 12

3.2 mm Washer  
Beilagscheibe



MC1 x 12

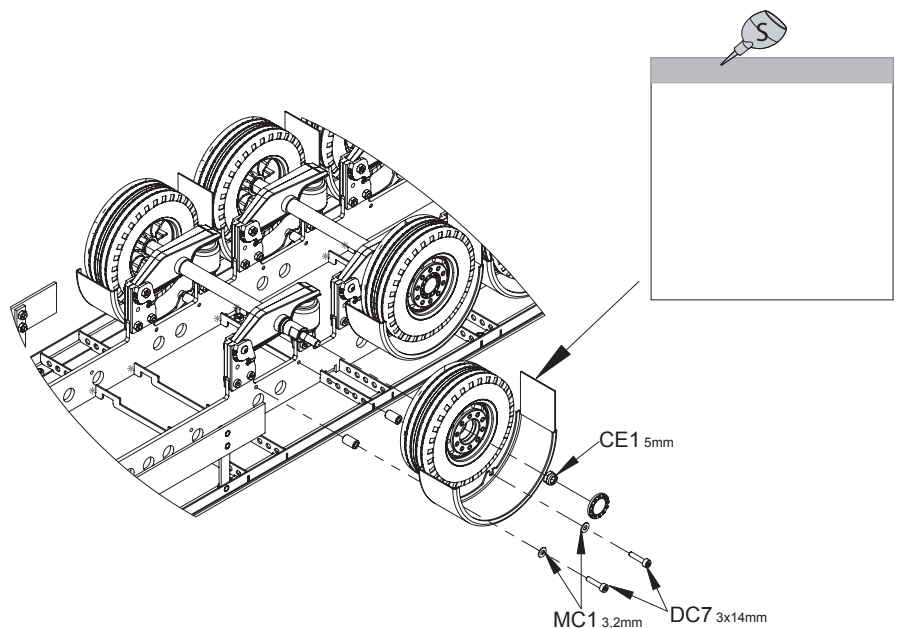
5 mm Nut  
Mutter






CE1 x 6




12



Montage der Kotflügel  
mudguard mounting



**B 13 ~ 21**  
**BAG B**  
**BEUTEL B**

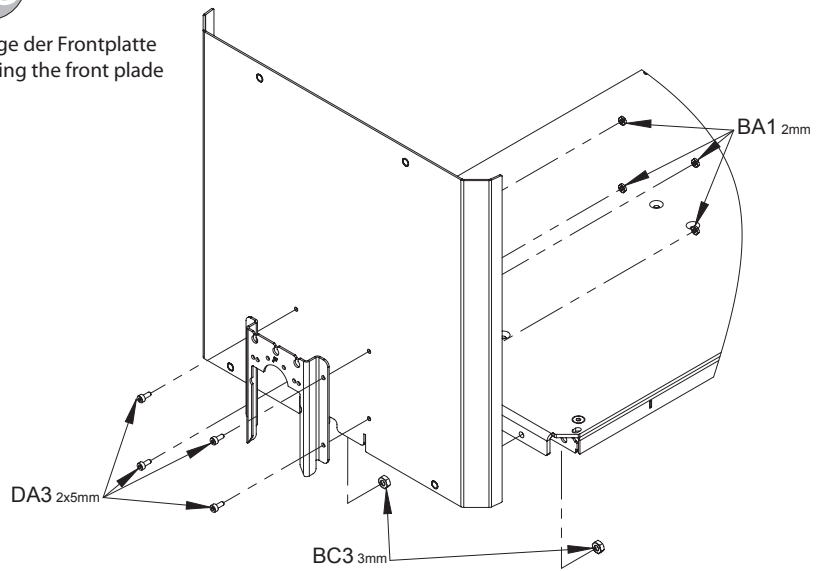
- 3 mm Nut Mutter 
- BC3 x 2 Screw Schraube 
- DA3 x 4 2 mm Nut Mutter 
- BA1 x 4 

- 1x6 mm Parallel pin Zylinderstift 
- LZ3 x 10 1x8 mm Parallel pin Zylinderstift 
- LZ4 x 10 

- 3x1,5 mm Magnet Magnet 
- XA1 x 8 

**13**

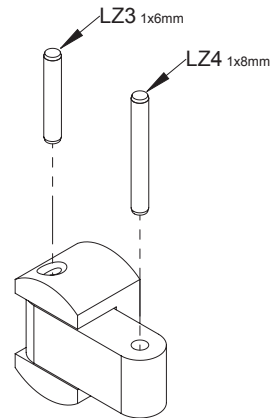
Montage der Frontplatte  
 mounting the front plate



**14**

x10 make Satz anfertigen

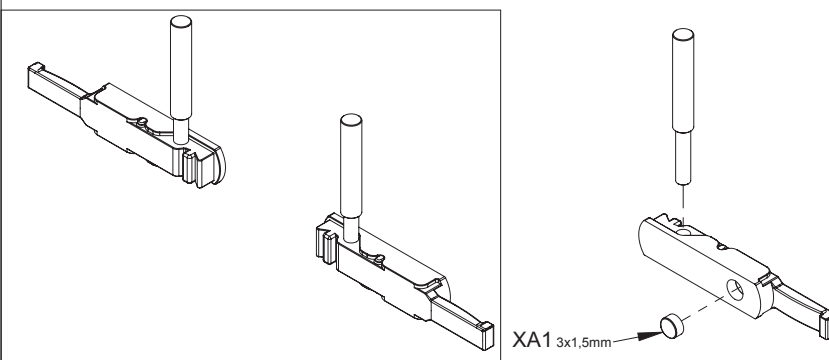
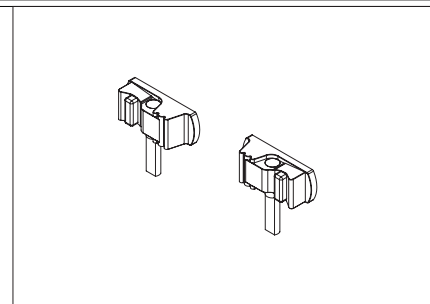
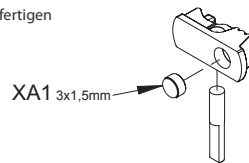
Türscharniere  
 Door hinge



**15**

x2 make left and right linke und rechte anfertigen

Verriegelung  
 locking

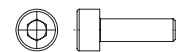


3x5 mm Screw Schraube



JC3 x 8

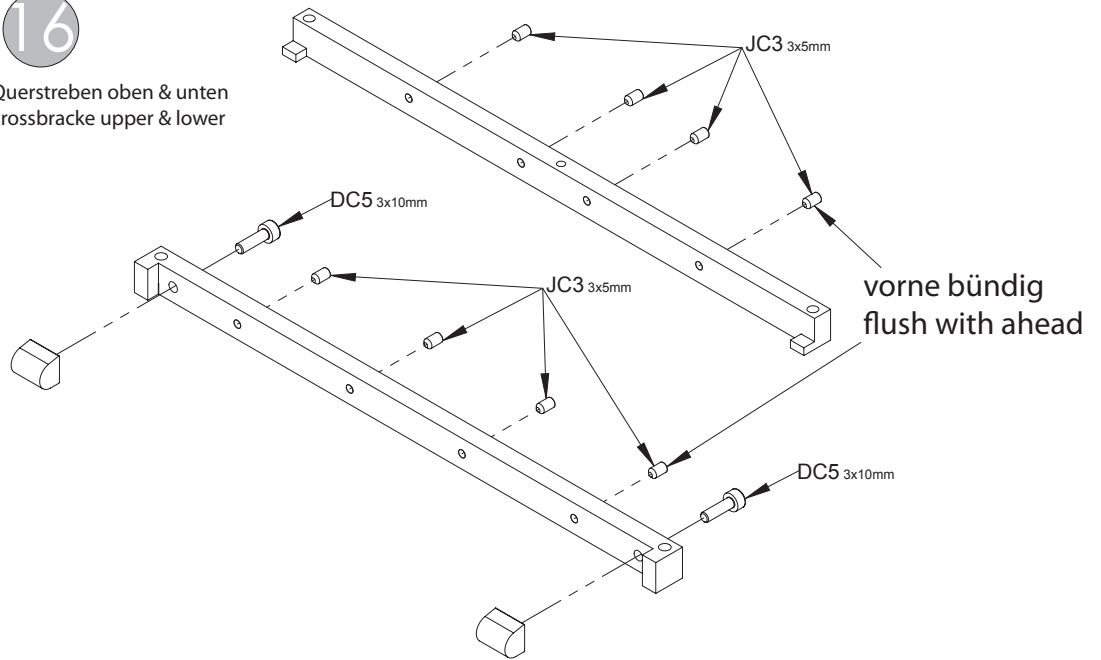
3x10 mm Screw Schraube



DC5 x 2

16

Querstreben oben & unten  
crossbracke upper & lower

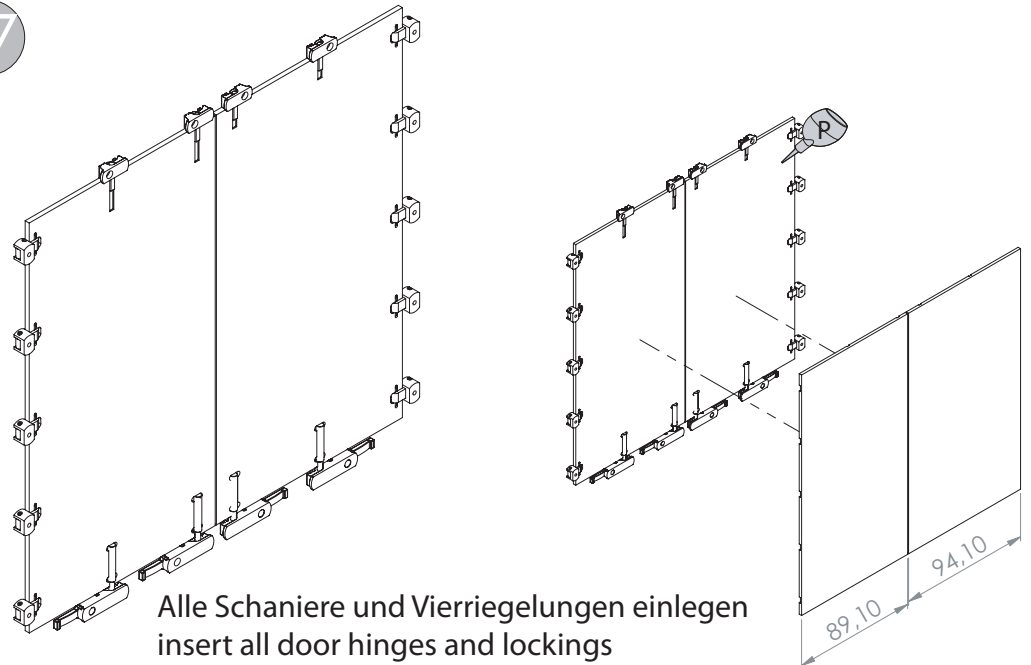


Apply plastic cement to the place shown by this mark.

Auf die mit dieser Markierung angegebenen Stellen Plastikkleber auftragen.

17

Türen  
Doors



3 mm Nut Mutter



BC3 x 6

3x6 mm Screw Schraube



FC2 x 12

3x8 mm Screw Schraube



FC3 x 6

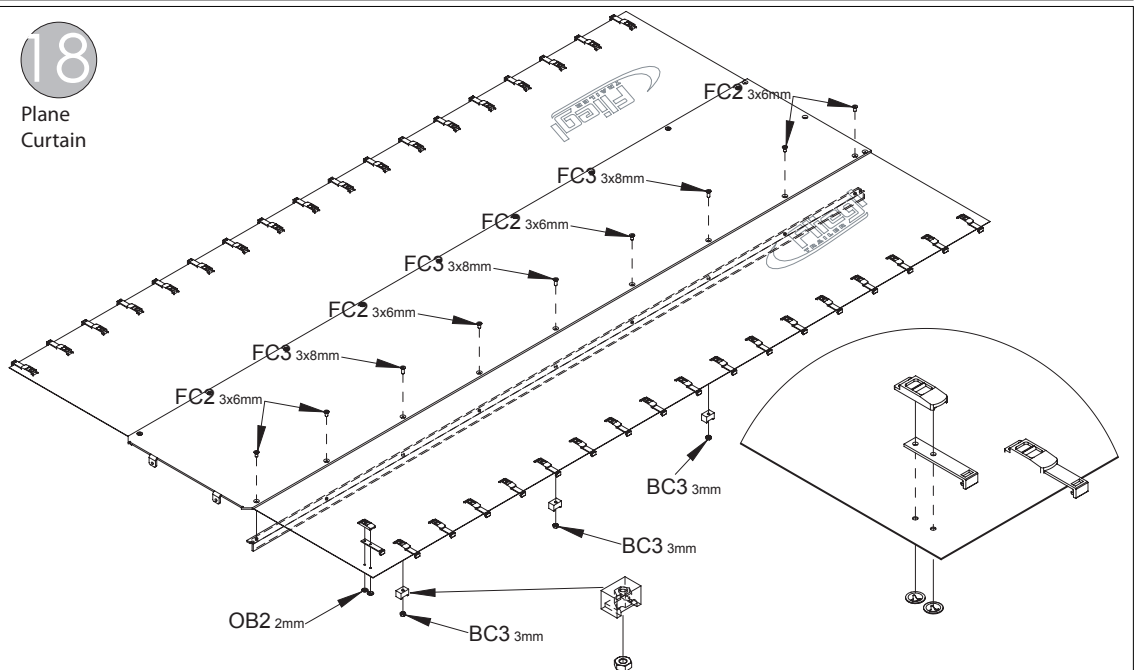
2 mm Snap ring Sicherungsring



OB2 x 72

18

Plane  
Curtain

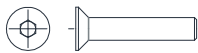


3x12 mm Screw  
Schraube



DC6 x 2

3x16 mm Screw  
Schraube



FC7 x 2

3x6 mm Screw  
Schraube



FC2 x 1

3 mm Nut  
Mutter



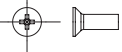
BC3 x 2

3x25 mm Screw  
Schraube



FC10 x 1

2x6 mm Screw  
Schraube



IA3 x 10

2x8 mm Screw  
Schraube



DA5 x 4

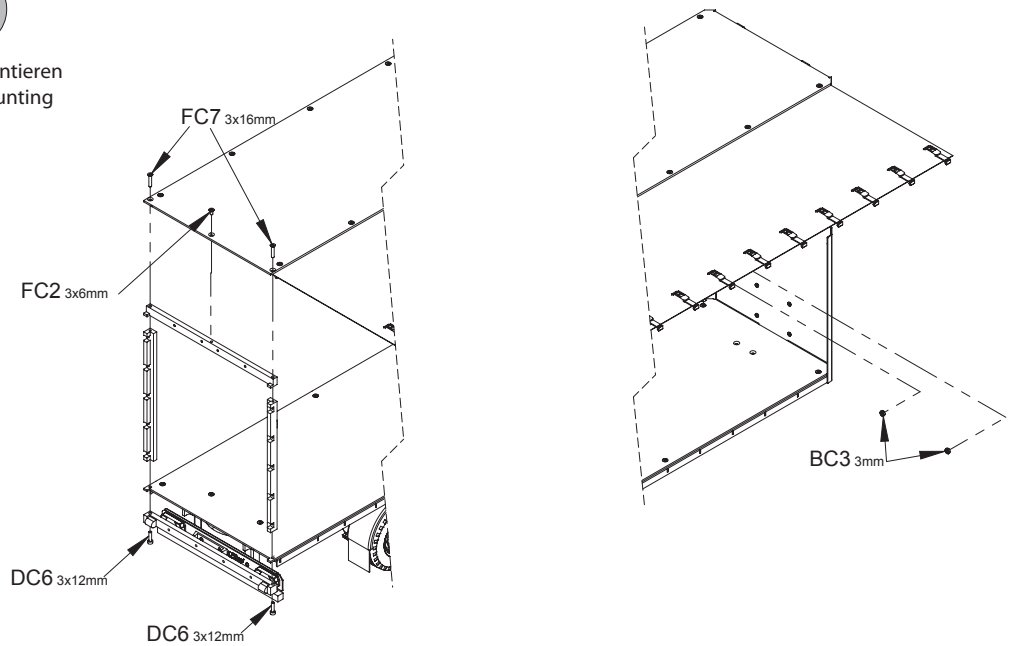
2 mm Nut  
Mutter



BA1 x 4

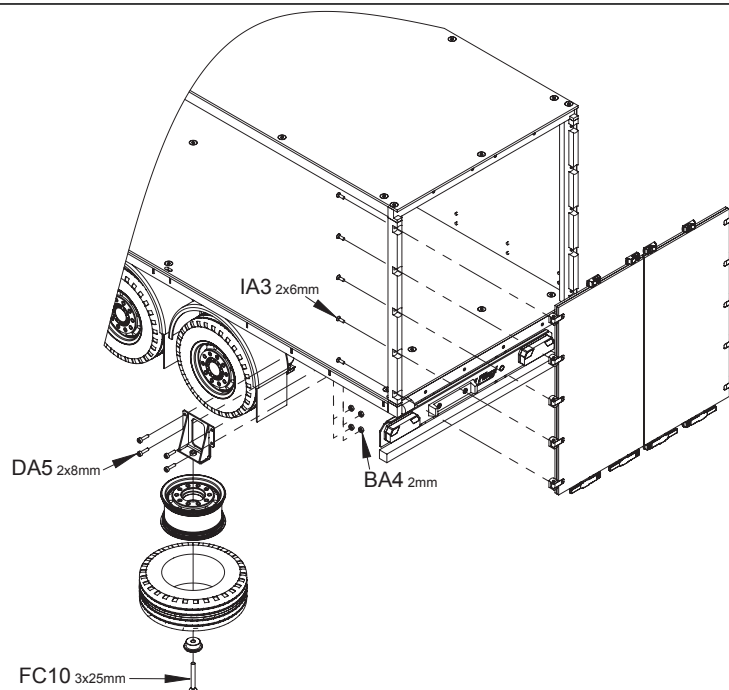
19

Dach montieren  
Roof mounting



20

Montage der Tür  
Assembly the door

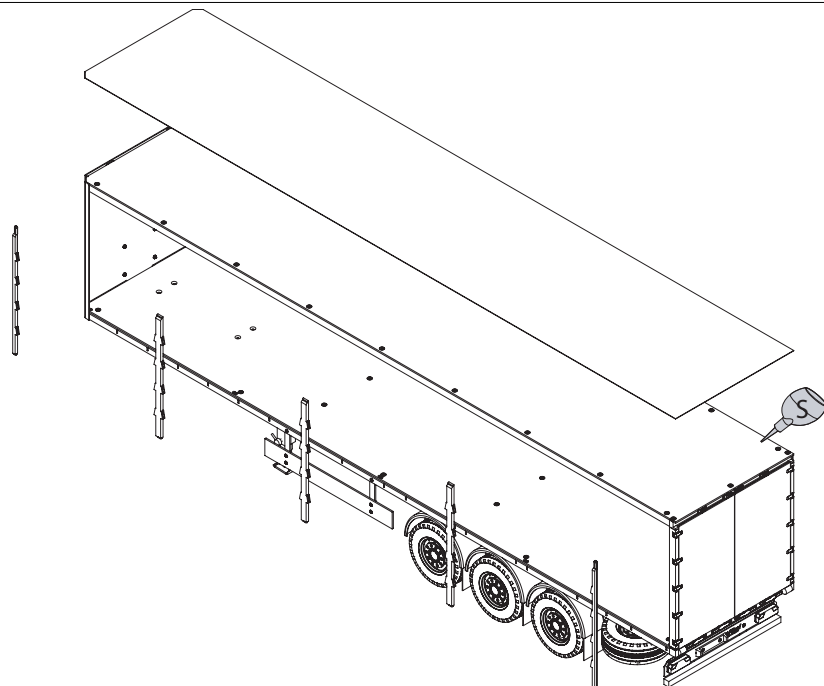


Apply instant cement  
to the place shown  
by this mark.

Auf die mit dieser Markierung  
angegebenen Stellen  
Sekundenkleber auftragen.

21

Dach & Streben  
Roof & strut







Fliegl

Fliegl  
TRAILER

INNOVATING FOR YOU

Fliegl

Fliegl

4

1

2

2

2

5

Fliegl



1234567890 ABCDEFGHIJKLMNOPQRSTUVWXYZ



1234567890 ABCDEFGHIJKLMNOPQRSTUVWXYZ

5



4



3



2



1







TAMIYA-CARSON  
Modellbau GmbH & Co. KG

Werkstraße 1 // D-90765 Fürth // [www.carson-modelsport.de](http://www.carson-modelsport.de)

**+49 3675 7333 343**

Service-Hotline for Germany: Mo - Do 8.00 - 16.00 Uhr // Fr 8.00 - 13.00 Uhr

CARSON-Model Sport // Abt. Service // Mittlere Mutsch 9 // 96515 Sonneberg