

MODÈLE 89086-4

MAVOK®

TRAXXAS®

MANUEL DU PROPRIÉTAIRE

- 3 AVANT DE COMMENCER
- 4 MESURES DE SÉCURITÉ
- 7 OUTILS, FOURNITURES ET ÉQUIPEMENT NÉCESSAIRE
- 8 ANATOMIE DU TRAXXAS MAXX
- 9 DÉMARRAGE RAPIDE : ACTUALISATION
- 10 SYSTÈME RADIO TQi DE TRAXXAS
- 18 RÉGLAGES DU CONTRÔLEUR DE VITESSE
- 22 CONDUIRE LE MODÈLE
- 25 RÉGLAGES DE BASE
- 29 ENTRETIEN DU MODÈLE
- 31 GUIDE DE RÉGLAGES AVANCÉS DU TQi

Nous vous remercions d'avoir acheté le camion monstre électrique Traxxas Maxx® équipé du système électrique sans balais Velineon® VXL-4s. Avec une vitesse maximale fulgurante de plus de 55 mi/h (88 km/h) dès qu'on le sort de l'emballage, le système électrique VXL-4s de Maxx se démarque nettement. Le véhicule se cabre sans effort à pratiquement n'importe quelle vitesse grâce au moteur sans balais Velineon 540XL de 2400Kv et fend les montagnes imposantes au simple contact de la manette. Une vitesse déconcertante. Une conception radicale. Une force brute. Traxxas Maxx est le nouveau visage de Traxxas Tough.

Dans ce manuel, vous trouverez les instructions de fonctionnement et d'entretien du modèle pour que vous en jouissiez pendant des années. Nous voulons vous assurer que vous venez d'acheter un des modèles les plus performants disponibles sur le marché et qu'il est soutenu par une équipe de professionnels qui s'engagent à fournir le meilleur support après-vente possible. Les modèles de Traxxas garantissent la performance et la satisfaction totales par rapport non seulement au modèle, mais aussi à la société qui le produit et le soutient.

Nous savons que vous avez hâte de mettre votre nouveau modèle à l'épreuve, mais avant cela il est très important de lire le manuel du propriétaire. Ce manuel contient toutes les procédures d'installation et d'utilisation permettant d'exploiter à fond le rendement et le potentiel que les ingénieurs de Traxxas ont intégrés dans le modèle. **Même si vous êtes un passionné expérimenté des modèles radiocommandés, il est important de lire et suivre les procédures décrites dans le manuel.**

Nous vous remercions de nouveau d'avoir choisi un produit Traxxas. Nous faisons tous les efforts au quotidien pour assurer la satisfaction du client au plus haut niveau. Nous serons ravis si vous profitez à fond de votre nouveau modèle !

Conformité avec la FCC (Commission fédérale des communications)

Ce dispositif contient un module conforme aux normes des dispositifs numériques classe B décrits dans la 15e partie des règles de la FCC. Le fonctionnement en est assujéti aux deux conditions suivantes : (1) Ce dispositif ne doit pas causer d'interférences nuisibles et (2) ce dispositif doit accepter toute interférence reçue, y compris les interférences qui peuvent mener à un fonctionnement non souhaité.

Les normes des dispositifs numériques classe B sont conçues pour assurer une protection raisonnable contre les interférences nuisibles dans les locaux résidentiels. Ce produit émet, utilise et peut rayonner de l'énergie radioélectrique et, en cas de fonctionnement à l'encontre des instructions, peut causer des interférences nuisibles aux radiocommunications. L'utilisateur est averti que toute modification qui n'est pas expressément approuvée par la partie responsable de la conformité peut annuler l'autorisation de l'utilisateur à actionner l'équipement.

Canada, Industrie Canada (IC)

Cet appareil numérique de Classe B est conforme aux règlements canadiens ICES-003 et RSS-210. Cet appareil est conforme aux normes RSS d'Industrie Canada exempts de licence. Le fonctionnement en est assujéti aux deux conditions suivantes : Ce dispositif peut ne pas causer de brouillage et Ce dispositif doit accepter tout brouillage, y compris ceux qui peuvent mener à un fonctionnement non souhaité de l'appareil.

Déclaration sur l'exposition aux fréquences radio (RF)

Cet équipement est conforme aux limites d'exposition aux fréquences radio prévues par la FCC et Industrie Canada pour un environnement non contrôlé. Cet équipement doit être installé et utilisé en gardant une distance minimum de 20 centimètres entre le radiateur et le corps ou d'autres personnes et ne doit pas être colocalisé ou utilisé conjointement avec une autre antenne ou un autre transmetteur.

Fréquence de fonctionnement : 2414 à 2453 MHz

Alimentation maximale de radiofréquence : Puissance maximale 9,7 dBm

Soutien à la clientèle de Traxxas

Le soutien à la clientèle de Traxxas vous accompagne dans chaque étape de la procédure. Voir la page suivante pour apprendre les moyens de communiquer avec nous et vos options en matière de soutien.



Démarrage rapide

Ce manuel est prévu d'une trajectoire de démarrage rapide qui décrit les procédures nécessaires pour rendre opérationnel le modèle dans les plus courts délais. Si vous êtes un passionné expérimenté de modèles radiocommandés, vous la trouverez utile et rapide. Lisez bien tout le manuel pour vous renseigner sur des procédures importantes de sécurité, d'entretien et de réglage. Allez à la page 9 pour commencer.



INSCRIPTION DU MODÈLE

Pour mieux vous servir en tant que client, veuillez inscrire votre produit en ligne à l'adresse [Traxxas.com/register](https://www.traxxas.com/register) dans les 10 jours après l'achat.

[Traxxas.com/register](https://www.traxxas.com/register)

AVANT DE COMMENCER

Lisez bien et suivez toutes les instructions dans le présent manuel et les matériaux accessoires pour empêcher que le modèle soit endommagé. Le non-respect des présentes instructions sera considéré comme abus et/ou négligence.

Avant d'utiliser le modèle, lisez ce manuel en entier et examinez soigneusement le modèle. Si, pour quelque raison que ce soit, vous décidez que le modèle n'est pas ce que vous vouliez, ne continuez pas l'installation. **Si le produit a été utilisé de quelque manière que ce soit, votre marchand d'agrément ne peut absolument pas en accepter le retour ou l'échange.**

Avertissements, conseils utiles, renvois

Dans le présent manuel, les avertissements et les conseils utiles seront marqués par les icônes ci-dessous. Ne manquez pas de les lire !



Un avertissement important au sujet de la sécurité des personnes ou des moyens d'éviter d'endommager le modèle et ses composants.



Conseil spécial de Traxxas pour rendre les choses plus faciles et plus amusantes.



Vous renvoie à une page portant sur un sujet apparenté.

SOUTIEN

Si vous avez des questions sur le modèle ou son fonctionnement, téléphonez au numéro gratuit du service de soutien de Traxxas : **1-888-TRAXXAS (1-888-872-9927)***

Le soutien technique est disponible 7 jours sur 7 à partir de 8 h 30 jusqu'à 21 h HNC. Vous pouvez aussi obtenir du soutien technique à Traxxas.com. Vous pouvez également envoyer vos questions au service de support à la clientèle par courriel à support@Traxxas.com. Rejoignez les milliers de membres de notre communauté en ligne à Traxxas.com.

Traxxas offre une installation de réparation sur place offrant des services complets pour résoudre tous les problèmes avec des produits Traxxas. Vous pouvez acheter des pièces d'entretien et de rechange directement depuis Traxxas, par téléphone, ou en ligne à Traxxas.com. Vous pouvez économiser du temps et des coûts de livraison et manutention si vous achetez des pièces de rechange de votre marchand local.

N'hésitez pas de communiquer avec nous pour tout problème lié à nos produits. Nous voulons nous assurer que vous serez complètement satisfait de votre nouveau modèle !

Traxxas
6250 Traxxas Way
McKinney, Texas 75070
Téléphone: 972-549-3000
Numéro gratuit 1-888-TRAXXAS

Internet
Traxxas.com
Courriel: support@Traxxas.com

Contenu intégral ©2023
Traxxas, Traxxas, Ready-To-Race, Ready-To-Win, Maxx, Velineon, et ProGraphix sont des marques de commerce ou des marques déposées de Traxxas. D'autres noms de marque et marques sont la propriété de leurs titulaires respectifs et sont utilisés seulement aux fins de l'identification. Aucune partie de ce manuel ne peut être reproduite ou distribuée dans les médias imprimés ou électroniques sans la permission écrite expresse de Traxxas. Les caractéristiques sont susceptibles d'être modifiées sans préavis.



*Le soutien par appel téléphonique gratuit est disponible seulement aux résidents des États-Unis.



Toutes les instructions et les mesures décrites dans le présent manuel doivent être observées strictement pour assurer l'utilisation sécuritaire du modèle.



Ce modèle n'est pas destiné à l'usage des enfants sous l'âge de 14 ans non surveillés par un adulte responsable et bien informé.



Une expérience antérieure avec des modèles radiocommandés est obligatoire. Le modèle a besoin de procédures de configuration et/ou d'entretien détaillées avec le matériel de soutien exigé. Ces modèles peuvent atteindre des vitesses élevées et demande un niveau de contrôle encore plus élevé de la part du pilote.

Traxxas souhaite que vous utilisiez votre nouveau modèle en toute sécurité. Si vous utilisez votre modèle judicieusement et soigneusement, vous et ceux qui se trouvent autour de vous pouvez vous amuser et vous éclater en toute sécurité. Si vous n'utilisez pas votre modèle de manière sécuritaire et responsable, vous risquez de produire des dégâts matériels et des blessures graves. Veuillez observer strictement les mesures décrites dans ce manuel pour assurer le fonctionnement en toute sécurité du produit. Vous êtes le(la) seul(e) responsable du respect des instructions et de la prise des mesures de sécurité.

Aspects importants à retenir

- Votre modèle n'est pas destiné à être utilisé sur les routes publiques ou dans des zones agglomérées où il peut empêcher ou perturber le trafic des piétons ou des véhicules.
- Il ne faut jamais, en aucune circonstance, utiliser le modèle dans une foule. Ce modèle est très rapide et peut causer des blessures s'il arrive à heurter quelqu'un.
- Étant radiocommandé, le modèle est soumis aux interférences radioélectriques provenant de beaucoup de sources que vous ne pouvez pas contrôler. Puisque les brouillages radioélectriques peuvent provoquer des pertes momentanées de la radiocommande, assurez à tout moment une marge de sureté dans toutes les directions autour du modèle afin de prévenir les collisions.
- Le moteur, la batterie et le contrôleur de vitesse peuvent chauffer pendant l'utilisation. Évitez les brûlures.
- N'utilisez pas votre modèle pendant la nuit ou lorsque la vue directe du modèle peut être obstruée ou réduite de quelque manière que ce soit.
- **Le facteur le plus important est de faire appel au bon sens à tout moment.**

Contrôleur de vitesse

Le contrôleur de vitesse électronique (ESC) de votre modèle est un dispositif électronique extrêmement puissant capable de produire du courant de haute intensité. Veuillez observer attentivement ces précautions pour éviter que le contrôleur de vitesse ou d'autres composants soient endommagés de quelque manière que ce soit.

- **Débranchez la pile** : Débranchez toujours la pile du contrôleur de vitesse lorsqu'il n'est pas en marche. **Il s'agit de la méthode préférée pour éteindre le véhicule.**
- **Isolez les fils** : Isolez toujours les fils exposés avec des gaines thermo-rétractables pour empêcher les courts-circuits.
- **D'abord allumez le transmetteur** : Allumez le transmetteur avant de mettre en service le contrôleur de vitesse pour empêcher toute dérive et tout fonctionnement erratique.
- **Attention aux brûlures** : Puisque le contrôleur et le moteur peuvent devenir extrêmement chauds pendant l'utilisation, faites attention à ne pas les toucher jusqu'à ce qu'ils se refroidissent. Assurez un écoulement d'air adéquat pour permettre le refroidissement.
- **Utilisez les connecteurs originaux** : Ne changez pas les connecteurs de batterie et de moteur. Si le contrôleur n'est pas correctement câblé, il peut prendre feu ou être endommagé. Veuillez noter que toute modification du contrôleur peut mener à des frais de recâblage de l'installation électrique lorsque le produit est retourné pour le service.
- **Toute inversion de tension est interdite** : Le contrôleur de vitesse n'est pas protégé contre l'inversion de polarité.
- **Pas de diodes Schottky** : Les diodes Schottky externes ne sont pas compatibles avec l'inversion des contrôleurs de vitesse. L'utilisation d'une diode Schottky avec le contrôleur de Traxxas endommage le contrôleur et annule la garantie de 30 jours.
- **Observez toujours** les limites inférieure et supérieure de la commande de vitesse selon les indications du tableau de spécifications. Si votre contrôleur de vitesse fonctionne avec deux batteries, n'en mélangez pas les types et les capacités. Utilisez la même tension et la même capacité pour les deux piles. L'utilisation de piles disparates peut endommager les piles et le contrôleur de vitesse électronique.

**AVERTISSEMENT! ATTENTION! DANGER!****RISQUE D'INCENDIE!**

Ce véhicule requiert des piles LiPo. La charge et la décharge des piles peuvent provoquer des incendies, des explosions, des blessures graves et des dégâts matériels si elles ne sont pas effectuées en conformité avec les instructions du fabricant. En outre, les piles au lithium polymère (LiPo) présentent un GRAND risque d'incendie si elles ne sont pas correctement manipulées en conformité avec les instructions. Les piles LiPo sont destinées uniquement aux utilisateurs les plus avancés qui connaissent les risques liés à leur utilisation. Traxxas recommande que les enfants de moins de 18 ans n'utilisent ni ne manipulent les piles LiPo sans être surveillés par un adulte bien informé et responsable. Éliminez les piles usagées conformément aux instructions.

- Votre modèle exige l'utilisation de batteries LiPo. Les piles LiPo ont un seuil de sécurité de décharge de la tension électrique qui ne doit pas être dépassé. Le contrôleur de vitesse électronique est équipé d'un détecteur de basse tension intégré qui alerte le pilote lorsque les batteries LiPo ont atteint leur seuil de sécurité (de décharge) de la tension. Le pilote doit s'arrêter immédiatement pour empêcher la décharge de la pile au-dessous de son seuil de sécurité. Le pilote doit s'arrêter immédiatement pour empêcher la décharge de la pile au-dessous de son seuil de sécurité.
- Le détecteur de basse tension dont le contrôleur de vitesse est muni n'est qu'une partie du plan complexe d'utilisation sécuritaire des piles LiPo. Il est impératif que l'utilisateur suive toutes les autres instructions fournies par le fabricant des piles et le fabricant du chargeur visant la charge, l'utilisation et le stockage corrects des piles LiPo. Vérifiez que vous avez bien compris comment utiliser les piles LiPo. Si vous avez des questions portant sur l'utilisation des piles LiPo, veuillez consulter votre marchand d'agrément ou communiquez avec le fabricant des piles. Nous vous rappelons que toutes les piles doivent être recyclées à la fin de leur vie utile.
- Utilisez EXCLUSIVEMENT un chargeur iD de Traxxas pour charger les piles iD de Traxxas. Utilisez EXCLUSIVEMENT un chargeur équilibreur au lithium polymère (LiPo) avec un port d'adaptateur équilibreur pour charger des piles LiPo. N'utilisez jamais des chargeurs ou des modes de charge du type NiMH ou NiCad pour charger les piles LiPo. NE CHARGEZ PAS les piles LiPo avec un chargeur pour batteries NiMH uniquement. L'utilisation d'un chargeur ou mode de charge du type NiMH ou NiCad endommage les piles LiPo et peut provoquer des incendies, des blessures et/ou des dégâts matériels.



- Ne jamais charger les blocs piles LiPo en série ou en parallèle. Charger les piles en série ou en parallèle peut mener à une identification incorrecte des piles de la pile par le chargeur et à un taux de charge incorrect pouvant provoquer la surcharge, le déséquilibre des éléments de la pile, leur endommagement et des incendies.
- Vérifier TOUJOURS attentivement les piles LiPo avant de les charger. Assurez-vous qu'il n'y a pas de fils ou connecteurs lâches, d'isolations de fils endommagées, d'emballages de piles endommagés, de dommages par impact, de fuites liquides, de gonflement (signe de dommages internes), de déformation des piles, d'étiquettes manquantes ou tous autres dommages ou défauts. Si un seul des cas ci-dessus est constaté, ne chargez ni n'utilisez le bloc piles. Suivez les instructions visant l'élimination de la pile et jetez-la correctement et sans risques.
- Ne pas conserver ou charger les piles LiPo avec ou près de tout autre type de pile ou bloc piles, y compris d'autres LiPo.
- Stocker et transporter les piles LiPo dans un endroit sec et frais. Ne pas les stocker directement dans la lumière du soleil. Ne pas permettre à la température de stockage, comme dans le coffre d'une voiture, dépasser 140°F ou 60°C car les éléments des piles peuvent être endommagés et il y a le risque d'incendie.
- Ne PAS démonter les piles ou les éléments LiPo.
- Ne PAS essayer d'assembler votre propre bloc piles LiPo à partir d'éléments.
- AVANT de charger, assurez-vous TOUJOURS que les réglages du chargeur correspondent exactement au type (la composition chimique), aux spécifications et à la configuration de la pile à charger. NE DÉPASSEZ PAS le taux de charge maximum recommandé par le fabricant de la pile.
- N'ESSAYEZ PAS de charger des batteries non rechargeables (il y a risque d'explosion), des batteries qui ont un circuit de charge interne ou un circuit de protection, des batteries dont la configuration originale du fabricant a été modifiée, ou les piles dont les étiquettes sont manquantes ou illisibles vous empêchent d'identifier correctement leur type et leurs caractéristiques.
- Utilisez TOUJOURS un chargeur iD de Traxxas pour charger les batteries iD de Traxxas. N'UTILISEZ PAS un chargeur iD non Traxxas pour charger les batteries iD de Traxxas. Bien que ce ne soit pas recommandé, si vous choisissez d'utiliser un chargeur ou une batterie non Traxxas, lisez et respectez tous les avertissements et toutes les instructions du fabricant.
- NE PAS laisser se toucher les contacts ou les fils exposés de la pile. Cela présente le risque de court-circuit et de feu.

(suite de la page précédente)



AVERTISSEMENT! ATTENTION! DANGER!



- Pour charger ou décharger, mettre **TOUJOURS** la pile (tous les types de piles) dans un boîtier ignifuge et sur une surface inflammable comme le béton.
 - **NE PAS** charger les piles à l'intérieur d'une automobile. **NE PAS** charger les piles en conduisant.
 - **Ne JAMAIS** charger les piles en les mettant sur du bois, du tissu, le tapis ou sur tout autre matériel inflammable.
 - Chargez **TOUJOURS** les piles dans une zone bien-aérée.
 - **ÉLOIGNEZ** les objets inflammables et les matériaux combustibles de la zone de charge.
 - **NE PAS** laisser le chargeur et la pile sans surveillance pendant la charge ou à tout moment où le chargeur est en **MARCHE** et en train de charger des piles. S'il y a des signes de dysfonctionnement ou en cas d'urgence, débranchez le chargeur de la source de courant et enlever la pile du chargeur.
 - **NE PAS** faire fonctionner le chargeur dans un espace encombré ou placer des objets sur le chargeur ou la pile.
 - Si une pile ou élément de pile est endommagé de quelque façon que ce soit, **NE PAS** charger, décharger ou utiliser la pile.
 - Tenez un extincteur de classe D à proximité en cas de feu.
 - **NE PAS** démonter, écraser, court-circuiter les piles ou les éléments et **NE PAS** les exposer aux flammes ou à toute autre source de feu.
- Des matériaux toxiques peuvent s'en dégager. Rincer en cas de contact avec les yeux ou la peau.
 - Si une pile devient trop chaude au contact pendant la charge (à une température supérieure à 110°F / 43°C), sortez la pile du chargeur immédiatement et arrêtez le processus de charge.
 - Permettre à la pile de se refroidir entre deux utilisations (avant de la charger).
 - Débrancher **TOUJOURS** le chargeur et en sortir la pile lorsqu'il n'est pas utilisé.
 - Débrancher **TOUJOURS** la pile du contrôleur de vitesse électronique quand le modèle n'est pas en service et quand il est rangé ou transporté.
 - **NE PAS** démonter le chargeur.
 - **ENLEVER** la pile du modèle ou de l'appareil avant la charge.
 - **NE PAS** exposer le chargeur à l'eau ou à l'humidité. Pour l'intérieur seulement.
 - N'utilisez pas tout type d'adaptateur, modifiez ou changez la fiche/le connecteur de la batterie.
 - Ranger **TOUJOURS** les piles en toute sécurité hors de la portée des enfants et des animaux de compagnie. Les enfants ne doivent jamais charger ou manipuler les piles sans être surveillés par un adulte responsable.
 - Prenez **TOUJOURS** des précautions et servez-vous du bon sens à tout moment.

OUTILS, FOURNITURES ET ÉQUIPEMENT NÉCESSAIRES

Ce modèle est accompagné d'un ensemble d'outils métriques spécialisés. Vous devez en acheter d'autres chez votre marchand d'agrément afin d'utiliser et entretenir le modèle.

Outils et Équipements Fournis



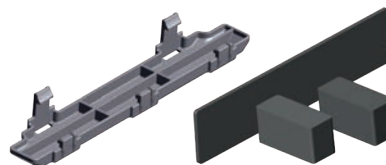
Clé "L" de 2,5 mm



Clé "L" de 2,0 mm



Clé universelle



Entretoises pour piles

Équipement requis (vendu séparément)



Pile LiPo de 3s/4s avec connecteur haut courant de Traxxas iD®

Nous recommandons vivement les piles Power Cell LiPo iD de Traxxas pour la meilleure performance et un chargement plus sûr



Chargeur de piles



4 piles alcalines AA

*Le type de pile peut changer et ne pas correspondre aux images.

ENLEVER ET INSTALLER LA CARROSSERIE

Votre Maxx inclut un système de verrouillage ingénieux qui permet de sécuriser la carrosserie du camion au châssis. Pour retirer la carrosserie de l'accès au châssis :

1. Tourner le levier à 90 degrés dans le sens inverse des aiguilles d'une montre pour déverrouiller le verrou de la carrosserie.
2. Ouvrir le verrou afin que la carrosserie du camion soit libérée de la tour d'amortisseur arrière.
3. Lever doucement l'arrière de la carrosserie. Ne pas trop soulever, sinon il sera difficile de retirer la carrosserie.
4. Glisser la carrosserie vers l'arrière à distance de la tour d'amortisseur arrière pour libérer la languette avant de la carrosserie (l'installation de la carrosserie se fait dans l'ordre inverse de son démontage).
5. Exercez-vous à faire cela plusieurs fois, jusqu'à ce que vous vous familiarisiez avec le mécanisme de verrouillage. Plus vous le faites, plus vous deviendrez rapide.



Pour d'autres renseignements sur les piles, voir la section *Utiliser les bonnes piles* à la page 13.



Un chargeur à détecteur de crête est recommandé pour obtenir le meilleur rendement et la durée de vie maximale de la pile. Voir Traxxas.com pour des détails.

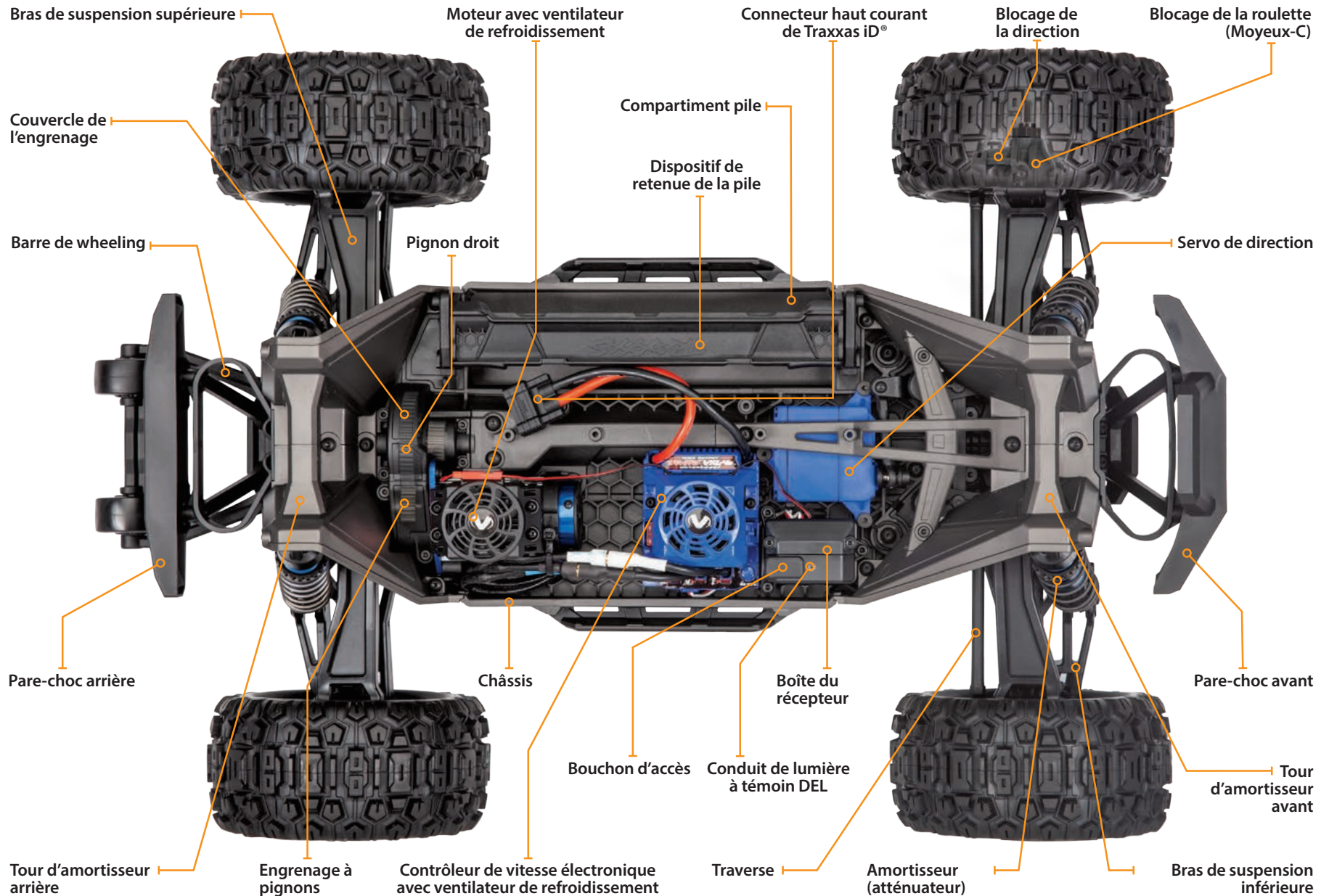


Équipement recommandé

Ces matériels ne sont pas obligatoires pour faire fonctionner le modèle, mais c'est une bonne idée de les mettre dans toute boîte à outils d'un modèle radiocommandé :

- Lunettes de sécurité
- Colle instantanée de pneu en cyanoacrylate, fluide, qualité amateur (colle CA; la pièce #6468 de Traxxas)
- Couteau à tout faire
- Pincés coupantes de côté et/ou à bec effilé
- Fer à souder

ANATOMIE DU TRAXXAS MAXX



Le guide ci-dessous est un aperçu des procédures à effectuer pour faire fonctionner votre modèle. Recherchez le logo Démarrage rapide dans les coins inférieurs des pages marquées Démarrage rapide.

1. Lire les mesures de sécurité à les pages 4-6

Pour votre propre sécurité, prenez conscience du fait que l'inattention et l'utilisation incorrecte peuvent provoquer des blessures et endommager le produit.

6. Vérifier le fonctionnement de la servo • Voir la page 15

Assurez-vous que les servos de direction fonctionnent correctement.

2. Charger le bloc piles • Voir la page 13

Votre modèle nécessite une pile au lithium polymère (LiPo) et un chargeur de piles compatible (vendu séparément). N'utilisez jamais un chargeur de batteries NiMH ou NiCad pour charger des piles LiPo.

7. Effectuer l'essai de la portée du système radio • Voir la page 16

Suivez la présente procédure pour vous assurer que le système radio fonctionne correctement à distance et qu'il n'y a aucun brouillage provenant de sources extérieures.

3. Installer les piles dans le transmetteur • Voir la page 13

Le transmetteur a besoin de 4 piles alcalines (vendu séparément).

8. Personnaliser le modèle • Voir la page 10

Appliquez d'autres décalques au besoin.

4. Installer le bloc piles dans le modèle • Voir les pages 14

Ce modèle a besoin d'une pile complètement chargées (vendu séparément).

9. Conduire le modèle • Voir la page 22

Conseils sur la conduite et réglages du modèle.

5. Allumer le système radio • Voir la page 14

Habituez-vous à commencer par allumer le transmetteur et finir par l'éteindre.

10. Entretenir le modèle • Voir la page 29

Suivez ces étapes importantes pour maintenir la performance du modèle et le conserver dans un excellent état de fonctionnement.



Le guide de démarrage rapide ne remplace pas les consignes d'utilisation disponibles dans le présent manuel. Veuillez lire tout le manuel pour vous mettre au courant avec toutes les instructions d'utilisation et d'entretien corrects de votre modèle.

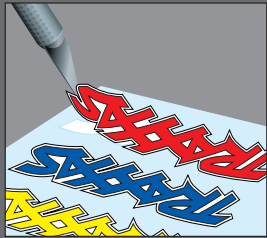


Recherchez le logo Démarrage rapide dans les coins inférieurs des pages marquées Démarrage rapide.

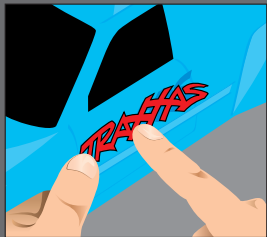


Application des décalques

Les décalques principaux de ce modèle ont été préappliqués en usine. Les décalques sont imprimés sur du mylar clair auto-adhésif et sont découpés à l'emporte-pièce en facilitant le détachement. Utilisez un couteau simple pour soulever le coin d'un décalque et le détacher du support.



Pour appliquer les décalques, mettez une extrémité sur la surface tout en tenant l'autre entre les doigts, ensuite lissez graduellement le décalque du doigt sur la surface. Ceci empêchera la formation de bulles d'air. Si vous mettez les deux extrémités du décalque sur la surface en même temps et essayez ensuite de le lisser, il y aura des bulles d'air. Regardez les photos sur la boîte pour apprendre la méthode typique d'application des décalques.



INTRODUCTION

Votre modèle comprend le plus récent transmetteur TQi de 2,4GHz de Traxxas avec la fonction Mémoire du Modèle de Traxxas Link™. La conception facile à utiliser du transmetteur provoque le plaisir instantané des passionnés des véhicules radicommandés et, en outre, offre toute une série de fonctions de réglages professionnels pour les utilisateurs avancés - ou pour tous ceux qui sont intéressés à mettre à l'épreuve le rendement de leur modèle. Les canaux de direction et d'accélération sont ajustables grâce aux fonctions Exponentiel, Point limite et Réglage secondaire. Il y a aussi une fonction de taux double de direction et freinage. Beaucoup des fonctions avancées sont commandées par le bouton multifonctionnel, qui peut être programmé pour contrôler des fonctions diverses. Les instructions détaillées (page 31) et l'arbre de menu (page 34) présents dans ce manuel vous aident à comprendre et utiliser les fonctions avancées du nouveau système radio TQi. Pour des renseignements supplémentaires et des vidéos savoir-faire, visitez Traxxas.com.

TERMINOLOGIE DU SYSTÈME RADIO ET ÉLECTRIQUE

Veillez vous familiariser avec les termes utilisés par rapport aux systèmes radio et électrique. Ils reviendront souvent à travers le présent manuel. Une explication détaillée de la terminologie et des fonctions de votre nouveau système radio commence à la page 31.

À capteur - Le moteur à capteur est un type de moteur sans balais qui utilise un capteur interne pour communiquer des données sur la position du rotor au contrôleur de vitesse électronique.

Bande de fréquence - La radiofréquence utilisée par le transmetteur pour envoyer des signaux au modèle. Ce modèle fonctionne en modulation à spectre étalé à séquence directe de 2,4GHz.

CEP (circuit éliminateur de pile) - Le CEP peut se trouver soit dans le récepteur, soit dans le contrôleur de vitesse électronique. Ce circuit permet l'alimentation du récepteur et des servos par le bloc piles principal d'un modèle électrique. Ceci élimine la nécessité d'amener un bloc séparé de 4 piles AA pour alimenter l'équipement radio.

Cogging - Le cogging est parfois lié aux moteurs sans balais. En général, c'est une légère secousse que l'on peut remarquer lorsqu'on accélère à partir d'une position d'arrêt. Elle se produit sur une période très brève, pendant que les signaux du contrôleur de vitesse électronique se synchronisent avec ceux du moteur.

Courant - Le courant est une mesure du flux d'électricité passant à

travers des dispositifs électroniques, normalement exprimée en ampères. Si vous associez un fil électrique à un tuyau d'arrosage, le courant indique combien d'eau traverse le tuyau.

ESC (contrôleur de vitesse électronique) - Le contrôleur de vitesse électronique est le contrôleur électronique du moteur situé à l'intérieur du modèle. Les contrôleurs de vitesse électroniques utilisent l'énergie plus efficacement que les contrôleurs mécaniques, ce qui fait que les piles fonctionnent plus longtemps. Les circuits du contrôleur de vitesse électronique empêchent la perte du contrôle de la direction et de l'accélération au moment où les piles se déchargent.

LiPo - Abréviation pour lithium-polymère. Les blocs piles LiPo rechargeables sont connus pour leur composition chimique spéciale qui leur permet de gérer une grande densité d'énergie et un courant extrêmement élevé dans un espace compact. Ce sont des piles de haute performance qui doivent être soigneusement entretenues et manipulées. Les blocs piles LiPo sont réservés aux utilisateurs avancés.

mAh - Abréviation du milliampère heure, mesure de la capacité d'un bloc piles. Plus le nombre est grand, plus la pile dure avant d'être rechargée.

Modulation à spectre étalé de 2,4GHz - Ce modèle est équipé de la dernière technologie en matière de radiocommande. À la différence des systèmes AM et FM qui fonctionnent avec des cristaux de fréquence et sont prédisposés à des conflits de fréquence, le système TQi choisit automatiquement une fréquence ouverte et assure une résistance supérieure au brouillage et aux "parasites".

Moteur sans balais - Un moteur sans balais à c.c. remplace le commutateur et le mécanisme à balais du moteur traditionnel avec des composantes électroniques intelligentes qui alimentent les enroulements électromagnétiques consécutivement, produisant la rotation. À la différence d'un moteur à balais, les enroulements (bobines) du moteur sans balais se trouvent sur le périmètre du moteur et les aimants sont montés sur l'arbre tournant du rotor.

NiCad - Abréviation pour cadmium-nickel. Ce sont les toutes premières piles rechargeables. Les piles NiCad ont une haute capacité de gestion du courant, une grande capacité de stockage et peuvent durer jusqu'à 1000 cycles de charge. Il faut observer les procédures de charge pour réduire le risque d'apparition d'un "effet de mémoire" et raccourcir la durée de fonctionnement.

NiMH - Abréviation pour l'hydrure de nickel-métal. Les piles NiMH rechargeables sont adaptées au haut courant et très résistantes à l'effet de "mémoire". En général, les piles NiMH ont une capacité de stockage plus grande que les piles NiCad. Elles peuvent durer jusqu'à 500 cycles de charge. Un chargeur de crête conçu pour les piles NiMH est nécessaire pour le meilleur rendement.

Pattes à souder - Des contacts externes accessibles se trouvant sur le moteur, qui permettent le remplacement facile des fils.

Position neutre - La position de repos que les servos cherchent lorsque les commandes du transmetteur sont au neutre.

Protection par arrêt thermique - Les composantes électroniques thermosensibles que le contrôleur de vitesse électronique utilise pour détecter la surcharge et la surchauffe des circuits des transistors. Si les senseurs détectent une température excessive, l'unité s'arrête automatiquement pour empêcher que les composants électroniques soient endommagés.

Récepteur - L'unité radio à l'intérieur du modèle qui reçoit les signaux du transmetteur et les retransmet aux servos.

Réglage - L'ajustement fin de la position neutre des servos, qui se fait en réglant les boutons d'accélération et de direction sur le panneau du transmetteur.

Résistance - Dans un sens électrique, la résistance est une mesure de la façon dont un objet résiste à l'écoulement du courant à travers soi-même. Lorsque l'écoulement est restreint, l'énergie est convertie en chaleur et se perd. Les systèmes électriques sont optimisés afin de réduire la résistance électrique et la chaleur énergivore résultante.

Rotor - Le rotor est l'arbre principal du moteur sans balais. Dans un moteur sans balais, les aimants sont montés sur le rotor et les enroulements électromagnétiques sont montés dans le logement du moteur.

Sans capteur - Le moteur capteur est un moteur sans balais qui utilise les données avancées provenant du contrôleur de vitesse électronique afin d'assurer un fonctionnement sans heurt. D'autres capteurs ou câbles de moteur ne sont pas exigés.

Servo - Petite unité motrice du modèle qui actionne le mécanisme de direction.

Système radio à 2 canaux - Le système radio TQi, se composant du récepteur, du transmetteur et des servos. Le système utilise deux canaux : un pour actionner l'accélérateur et un pour actionner la direction.

Taux de kilovolts - Les moteurs sans balais sont souvent définis par le nombre de kilovolts. Le taux de kilovolts est égal aux rpm du moteur sans charge lorsqu'on y applique 1 volt. Le nombre de kilovolts augmente au fur et à mesure que se réduit le nombre de tours que font les spires dans le moteur. Au fur et à mesure que le nombre de kilovolts augmente, l'appel de courant à travers les dispositifs électroniques augmente aussi.

Tension - La tension est une mesure de la différence de potentiel électrique entre deux points, comme entre la borne positive de la pile et la terre. Pour reprendre l'analogie avec le tuyau d'arrosage, si le courant est la quantité d'eau s'écoulant par le tuyau, la tension correspond à la pression qui pousse l'eau par le tuyau.

Transmetteur - L'unité radio mobile qui envoie au modèle des instructions sur l'accélération et la direction.

MESURES DE SÉCURITÉ IMPORTANTES PORTANT SUR LE SYSTÈME RADIO

- Ne nouez pas le fil d'antenne du récepteur. Tout nœud sur le fil d'antenne en diminue la portée.
- NE COUPEZ aucune partie du fil d'antenne du récepteur. Couper l'antenne en réduit la portée.
- Étendez le fil d'antenne du modèle aussi loin que possible pour obtenir la portée maximale. Il n'est pas nécessaire d'étendre le fil d'antenne hors de la carrosserie, mais il faudrait éviter d'emballer ou d'enrouler le fil d'antenne.
- N'étendez pas le fil d'antenne en dehors de la carrosserie sans le protéger d'un tube d'antenne, autrement le fil peut être coupé ou endommagé, diminuant ainsi la portée de l'antenne. Nous vous recommandons de garder le fil à l'intérieur de la carrosserie (dans le tube d'antenne) pour éliminer le risque de dommages.



Pour éviter la perte de la portée radio, ne nouez ni ne coupez le fil noir, ne pliez ni ne coupez la pointe métallique et ne pliez ni ne coupez le fil blanc au bout de la pointe métallique.

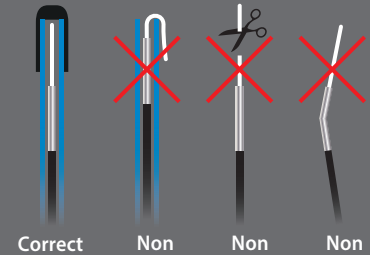
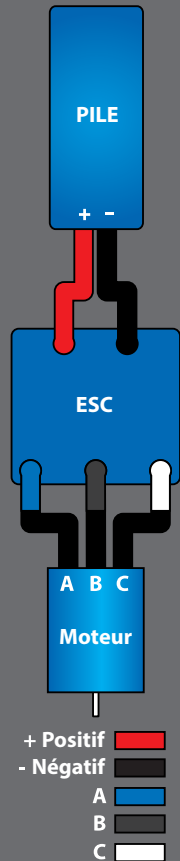


Diagramme de câblage



Ce modèle est muni du transmetteur TQi de 2.4 GHz et le module sans fil Traxxas Link. Le transmetteur dispose de deux canaux par l'intermédiaire desquels il commande l'accélération et la direction. Le récepteur à l'intérieur du modèle a 5 canaux de sortie. Votre modèle est muni d'un servo et d'un contrôleur de vitesse électronique.

TRANSMETTEUR ET RÉCEPTEUR

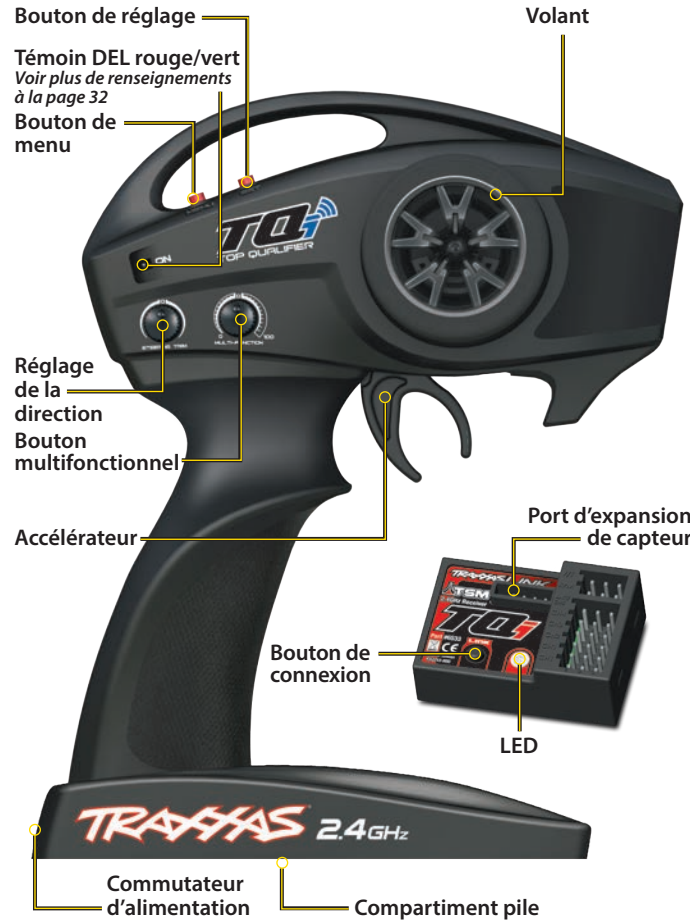
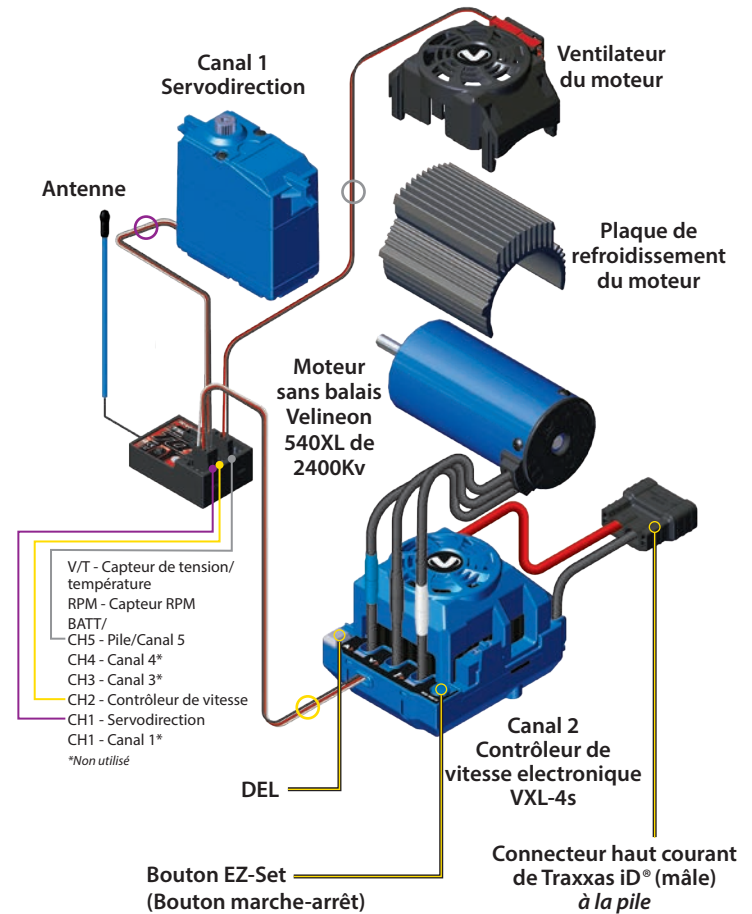


DIAGRAMME DE CÂBLAGE DU MODÈLE



** Port de capteur accessoire à utiliser avec le module d'extension de télémétrie (voir plus de renseignements sur Traxxas.com et dans les matériels fournis).

INSTALLATION DES PILES DU TRANSMETTEUR

Le transmetteur TQi utilise 4 piles AA. Le compartiment pile est situé dans la base du transmetteur.



1. Enlevez la porte du compartiment pile en appuyant sur la languette et en faisant glisser la porte pour l'ouvrir.
2. Installez les piles dans le sens correct comme indiqué sur le compartiment pile.
3. Réinstallez la porte de la pile et refermez-la.
4. Allumez le transmetteur et vérifiez que le témoin est allumé d'une couleur verte constante.

Si le témoin DEL clignote en rouge, les piles du transmetteur sont faibles, déchargées ou probablement installées incorrectement. Remplacez-les avec des piles toutes neuves ou récemment chargées. Le voyant d'alimentation n'indique pas le niveau de charge du bloc piles installé dans le modèle. Référez-vous à la section de Dépannage à la page 32 pour plus de renseignements sur les codes du témoin DEL du transmetteur.



SÉLECTIONNEZ LES PILES POUR VOTRE MODÈLE

Votre modèle ne comprend pas de chargeur ni de pile. Le modèle a besoin d'une pile au lithium-polymère (LiPo) avec le connecteur haut courant de Traxxas iD®. **Ne pas utiliser les piles au nickel-métal-hydrure (NiMH).** Nous recommandons vivement les piles Power Cell iD de Traxxas pour la meilleure performance et un chargement plus sûr.

Le graphique suivant présente les piles LiPo Power Cell iD de Traxxas disponibles pour votre modèle :

Piles LiPo avec iD

| | | |
|-------|---------|------------------------------------|
| 2872X | 5000mAh | 11.1V à 3 éléments 25C Pile LiPo* |
| 2857X | 6400mAh | 11.1V à 3 éléments 25C Pile LiPo** |
| 2889X | 5000mAh | 14.8V à 4 éléments 25C Pile LiPo** |
| 2890X | 6700mAh | 14.8V à 4 éléments 25C Pile LiPo |

*Nécessite des entretoises de pile supplémentaires pour assurer une fixation correcte (pièce #8919R, vendue séparément).

**Nécessite l'installation des entretoises de pile incluses pour assurer une fixation correcte.



AVERTISSEMENT: RISQUE D'INCENDIE !

L'utilisateur des piles au lithium polymère (LiPo) doit lire tous les détails dans le chapitre Avertissements et précautions à partir de la page 4. Il FAUT utiliser un chargeur équilibreur pour piles LiPo avec les piles LiPo, sinon les piles risquent d'être endommagées et même de prendre feu.

N'utilisez pas de piles au nickel-métal-hydrure (NiMH) avec ce modèle. Les piles deviendront extrêmement chaudes et pourront causer des dégâts ou des blessures. Pour en savoir plus, voir le manuel du propriétaire.



MISE EN GARDE

Risque de brûlure.
Surface chaude.
Ne pas toucher.

SÉLECTIONNEZ UN CHARGEUR POUR VOTRE MODÈLE

Vérifiez que vous avez correctement choisi le type de chargeur pour les piles sélectionnées. **Traxxas vous recommande de choisir un chargeur original Traxxas EZ-Peak avec iD qui assure un chargement plus sûr et une plus longue durée de vie de la pile et une meilleure performance.**

| Chargeur | Numéro de la Pièce | Compatible avec les piles NiMH | Compatible avec les piles LiPo | Identifiant (iD) de la pile | Éléments maximum |
|-------------------------------|--------------------|--------------------------------|--------------------------------|-----------------------------|------------------|
| EZ-Peak Plus, 4 ampères | 2970 | OUI | OUI | OUI | 3s |
| EZ-Peak Live, 12 ampères | 2971 | OUI | OUI | OUI | 4s |
| EZ-Peak Dual, 8 ampères | 2972 | OUI | OUI | OUI | 3s |
| EZ-Peak Live Dual, 26 ampères | 2973 | OUI | OUI | OUI | 4s |
| EZ-Peak Plus 4s, 8 ampères | 2981 | OUI | OUI | OUI | 4s |



Si l'indicateur d'alimentation DEL n'est pas allumé vert, vérifiez la polarité des piles. Si vous voyez tout autre signal clignotant du témoin DEL, référez-vous au diagramme à la page 32 pour en identifier le code.



Utiliser les bonnes piles
Votre transmetteur utilise des piles AA. Utilisez des piles alcalines neuves (pièce #2914). N'utilisez pas de piles AA rechargeables pour alimenter le transmetteur TQi puisqu'elles ne fournissent pas une tension suffisante pour en assurer le meilleur rendement.

Attention : Arrêtez le modèle au premier signe que les piles sont faibles (le voyant rouge clignote) pour éviter d'en perdre le contrôle.





Bloc pile avec iD

Les blocs piles recommandées Traxxas sont équipées avec identifiant (iD) de pile Traxxas. Cette fonctionnalité unique permet au chargeur de pile Traxxas (vendu séparément) de reconnaître automatiquement et d'optimiser les réglages du bloc pile qui est connecté. Ceci permet de ne plus avoir à se préoccuper des réglages et des menus du chargeur en plus d'être la façon la plus simple et la plus sécuritaire possible. Pour en connaître plus sur cette fonctionnalité ainsi que sur les chargeurs et piles avec identifiant (iD) de Traxxas disponibles, visiter Traxxas.com.

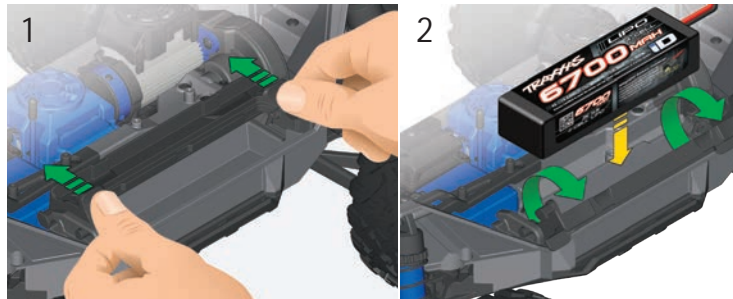


Connecteur haut courant de Traxxas iD®

Le modèle est muni du connecteur haut courant patenté de Traxxas iD®. Les connecteurs standard limitent le flux du courant et ne peuvent pas fournir l'énergie requise pour maximiser la sortie du VXL-4s. Les bornes plaquées or du connecteur de Traxxas, prévues de grandes surfaces de contact, assurent le flux du courant positif avec la moindre résistance. Sécuritaire, durable, et ergonomique, le connecteur de Traxxas est construit pour extraire toute l'énergie dont la pile est capable.

INSTALLATION DU BLOC PILES

1. Appuyez sur le dispositif de retenue de la pile vers le centre du modèle à l'aide des deux languettes de libération et soulevez-le vers le haut et vers vous.
2. Placer une pile complètement chargée dans le compartiment pile avec le connecteur haut courant orienté vers l'arrière du modèle.
3. Abaissez le dispositif de retenue de la pile et tirez-le vers le l'extérieur du modèle pour la fermer par encliquetage.



Note : Le compartiment pile peut accueillir la pile Traxxas 6700 mAh 4s (pièce #2890X). Lors de l'utilisation d'autres batteries LiPo, des blocs de mousse supplémentaires et des entretoises pour piles sont requis pour une fixation correcte (voir le graphique des piles).

COMMANDES DU SYSTÈME RADIO



RÈGLES DU SYSTÈME RADIO

- Allumez toujours le transmetteur TQi en premier et arrêtez-le en dernier. Cette procédure protège le modèle contre la réception de signaux parasites d'un autre transmetteur ou d'autre source et perdre contrôle. Ce modèle est prévu d'un système de sécurité intégrée électronique pour prévenir ce type de dysfonctionnement, mais la première et la meilleure arme contre la perte du contrôle par un modèle est d'allumer toujours le transmetteur en premier lieu et de l'arrêter en dernier.



- Utilisez toujours des piles nouvelles pour le système radio. Les piles faibles limitent le signal radio entre le récepteur et le transmetteur. La perte du signal radio peut faire perdre contrôle du modèle.
- Pour que le transmetteur et le récepteur soient connectés entre eux, le récepteur du modèle doit être allumé dans les 20 secondes suivant la mise en marche du transmetteur. Le témoin DEL du transmetteur clignote rapidement en rouge, indiquant une erreur de connexion. Si cela est le cas, arrêtez le transmetteur et recommencez.
- Allumez toujours le transmetteur avant d'installer la pile.

RÉGLAGES ÉLÉMENTAIRES DU SYSTÈME RADIO

Levier de direction

Le levier de direction électronique situé sur le panneau du transmetteur règle le point neutre (central) du canal de direction.

Note : La gestion de stabilité Traxxas (TSM) doit être complètement hors tension durant la calibration du levier de direction. Voir la page 16 pour réglages de TSM.



Bouton multifonctionnel

Le bouton multifonctionnel peut être programmé pour contrôler une variété de fonctions. Par fabrication, le bouton multifonctionnel contrôle la gestion de stabilité Traxxas (TSM). Pour en savoir plus sur la TSM, référez-vous à la page 16.



UTILISATION DU SYSTÈME RADIO

Le système radio TQi a été préréglé en usine. Le réglage doit être vérifié avant d'utiliser le modèle, pour s'assurer que le transport n'a pas provoqué des dérèglages. Voici comment :

1. Allumez le transmetteur. Le témoin DEL du transmetteur doit être allumé vert constant (pas clignotant).
2. **Placez le modèle sur un bloc ou un stand de sorte que tous les pneus soient hors terre.** Vérifiez que vos mains sont loin des pièces mobiles du modèle.
3. Installez les blocs piles dans le modèle, dans le contrôleur de vitesse.
4. Le commutateur "Marche/Arrêt" est intégré au contrôleur de vitesse. Le transmetteur allumé, appuyez et maintenez le doigt appuyé sur le bouton EZ-Set (0,25 secondes). Le témoin DEL s'allume d'une couleur VERTE. Le modèle est ainsi mis en marche. **Pour éteindre le modèle, débranchez la pile.**
5. Tournez le volant du transmetteur dans les deux sens et vérifiez le fonctionnement rapide de la servodirection. En outre, vérifiez que le mécanisme de direction n'est pas mou ou grippé. Si la direction fonctionne lentement, vérifiez les piles.
6. Lorsque vous regardez le modèle d'en haut, les roues avant doivent être parfaitement droites. Si les roues virent légèrement, éteindre la TSM (voir la page 16) et ajustez légèrement la commande du transmetteur réglant la direction jusqu'à ce qu'elles soient en position droite vers l'avant; puis, restaurez le bouton multifonction à la réglage souhaitée de la TSM.
7. Actionnez doucement l'accélérateur pour vous assurer que le véhicule bouge en avant et en arrière et que le moteur s'arrête lorsque l'accélérateur est à la position neutre. **Attention : N'accélérez pas à fond en avant ou en arrière tant que le modèle est élevé.**
8. Lorsque vous avez fini les réglages, arrêtez le récepteur du modèle, puis le transmetteur manuel.



N'oubliez pas d'allumer le transmetteur TQi en premier et de l'arrêter en dernier pour éviter d'endommager le modèle.



Arrêtez immédiatement le modèle au premier signe de faiblesse des piles. N'arrêtez jamais le transmetteur pendant que le bloc piles est branché. Vous risquez de perdre contrôle du modèle.



Débranchez les piles du contrôleur de vitesse électronique pour éteindre le modèle.



Aller en marche-arrière :
En conduisant, poussez l'accélérateur en avant pour freiner. Une fois que le véhicule s'arrête, remettez l'accélérateur à la position neutre. Poussez l'accélérateur encore une fois en avant pour commuter en marche-arrière proportionnelle.



Sécurité intégrée automatique

Le transmetteur et le récepteur TQi sont munis d'un système de sécurité intégrée automatique qui n'a pas besoin d'être programmé par l'utilisateur. En cas de perte ou de brouillage du signal, l'accélérateur revient au neutre et la direction maintient la dernière position commandée. Si la sécurité intégrée s'active pendant que vous utilisez le modèle, apprenez pourquoi le signal a été coupé et résolvez le problème avant de remettre en marche le modèle.



Vérifiez la portée du système radio

Avant chaque session d'utilisation du modèle, vous devez tester la portée du système radio pour vérifier qu'il fonctionne correctement.

1. Allumez le système radio et vérifiez qu'il fonctionne ainsi que décrit dans la section précédente.
2. Faites tenir le modèle à un ami. Vérifiez que les mains et les vêtements ne sont pas près des roues et des autres pièces mobiles du modèle.
3. Éloignez-vous du modèle le transmetteur à la main jusqu'à ce que vous atteigniez la distance la plus lointaine à laquelle vous envisagez d'utiliser le modèle.
4. Actionnez de nouveau les commandes du transmetteur pour vérifier que le modèle répond correctement.
5. N'essayez pas d'utiliser le modèle s'il y a le moindre problème de système radio ou tout brouillage externe du signal radio à l'endroit où vous vous trouvez.

Une distance plus grande est nécessaire pour les vitesses supérieures

Plus vous le pilotez rapidement, plus le modèle s'approche rapidement de la limite de la portée radio. À 60mph, le modèle peut parcourir 88 pieds en une seconde ! C'est palpitant, mais faites attention à garder le modèle dans la portée radio. Si vous voulez que le modèle atteigne la vitesse maximum, il vaut mieux vous placer au milieu du secteur où le camion roule, pas au bout de ce secteur ; ainsi vous pouvez diriger le camion vers vous et au-delà de votre position. Tout en élargissant la portée radio, cette technique garde le modèle plus près de vous et vous pouvez donc le voir et le contrôler plus facilement.

Peu importe la vitesse avec laquelle vous conduisez le modèle ou la distance à laquelle vous le conduisez, laissez toujours suffisamment d'espace entre vous, le modèle et les autres. Ne conduisez jamais directement vers vous-même ou vers d'autres.

Instructions sur la connexion du TQi

Pour le meilleur fonctionnement, le transmetteur et le récepteur doivent être "connectés" électroniquement. **Cette connexion a déjà été effectuée en usine.** Si jamais vous avez besoin de re-connecter le système ou de connecter un autre transmetteur et un autre récepteur, observez les instructions suivantes. **Note :** Le récepteur doit être relié à une source d'énergie nominale de 4,8-6,0v pour cette opération; le transmetteur et le récepteur doivent être à moins de 5 pieds l'un de l'autre.

1. Maintenez le doigt appuyé sur le bouton SET du transmetteur pendant que vous l'allumez. Le témoin DEL du transmetteur clignote lentement en rouge. Relâchez le bouton SET.
2. Maintenez le doigt appuyé sur le bouton LINK du récepteur pendant que vous allumez le contrôleur de vitesse (en appuyant sur le bouton EZ-Set). Relâchez le bouton LINK.

3. Lorsque les témoins DEL du transmetteur et du récepteur deviennent vert constant, le système est connecté et prêt à fonctionner. Confirmez que la direction et l'accélération fonctionnent correctement avant d'utiliser le modèle.

GESTION DE STABILITÉ TRAXXAS (TSM)



La gestion de stabilité Traxxas® (TSM) vous permet de faire l'expérience de toute la puissance extrême, la vitesse et l'accélération conçus dans votre modèle Traxxas Maxx®. La TSM rend votre modèle bien plus facile à contrôler sur les surfaces glissantes telles que de la boue mouillée, du béton lisse, voire de la glace et de la neige.

La TSM est réglable pour vous permettre d'optimiser les performances pour différentes surfaces de roulement. À la sortie de l'emballage, la TSM est réglée pour les performances hors route pour vous permettre d'accélérer brutalement et rapidement dans la boue et de dérapier de manière experte dans les virages. Le bouton multifonctionnel sur votre transmetteur TQi doit être réglé à la position 12:00 pour les performances hors route.

Lorsque vous souhaitez expérimenter toute la vitesse maximale offerte par Maxx sur les surfaces de roulement en béton, tournez le bouton multifonctionnel dans le sens contraire des aiguilles d'une montre à la position 9:00 pour une stabilité et un contrôle sur route à vitesse élevée grandement améliorés.

La TSM ne limite jamais l'entrée ou la vitesse de votre accélérateur.

Si vous souhaitez expérimenter la puissance Maxx brute sans aucune aide de la TSM, éteignez la TSM en réglant le bouton multifonctionnel sur le transmetteur TQi au « 0 » ou à la position d'arrêt.

En savoir davantage sur Traxxas.com/tsm

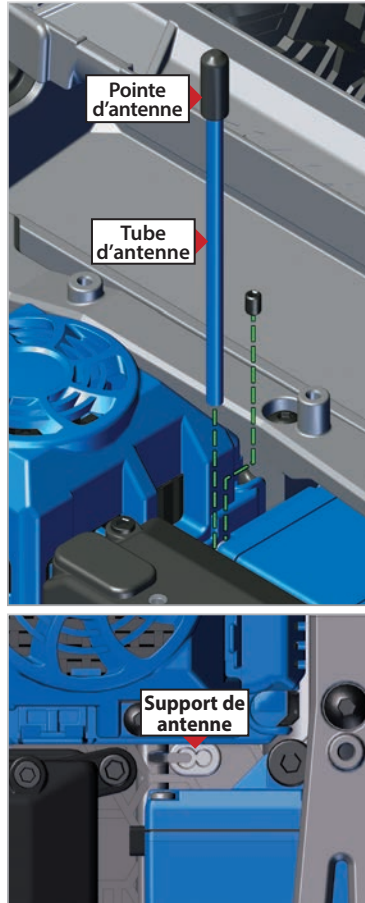
Note : La TSM doit être complètement hors tension durant la calibration du compensateur de la direction.



L'INSTALLATION DE L'ANTENNE

L'antenne du récepteur a été installée à l'usine. L'antenne est fixée par une vis de réglage de 3x4mm. Pour enlever le tube d'antenne, enlevez la vis de réglage à l'aide de la clé de 1,5mm.

Lors de la réinstallation de l'antenne, tout d'abord glissez le fil d'antenne dans le fond du tube d'antenne jusqu'à ce que la pointe blanche de l'antenne atteigne le sommet du tube, sous le capuchon noir. Ensuite insérez le tube d'antenne dans le support, de sorte que le fil d'antenne entre dans la fente du support, puis montez la vis de réglage près du tube. Utilisez la clé de 1,5mm pour serrer la vis jusqu'à ce que le tube d'antenne soit bien en place. Ne serrez pas trop fort. **Ne pliez ni ne nouez le fil d'antenne ! Voir la barre latérale pour plus de renseignements. Ne raccourcissez pas le tube d'antenne.**



REDRESSEMENT AUTOMATIQUE

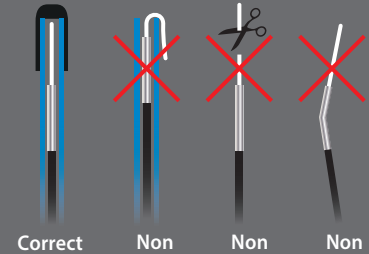
Votre modèle est équipé de l'auto-redressement de Traxxas qui vous permettra de le redresser automatiquement après un renversement. *** Assurez-vous qu'il y a assez suffisamment d'espace autour du Maxx et que personne ne se trouve à côté avant de procéder à l'auto-redressement. Le modèle bouge rapidement et les pneus tournent très rapidement. Si quelqu'un s'approche du modèle pendant l'auto-redressement, annulez immédiatement la manœuvre en bougeant le volant ou l'accélérateur.** Appuyez et maintenez le bouton de réglage enfoncé sur le transmetteur pendant quatre (4) secondes afin d'activer la fonction d'auto-redressement. Une fois qu'il est activé, relâchez le bouton SET.



Note : Certaines surfaces ou conditions de pilotage peuvent empêcher le modèle de s'auto-redresser. L'auto-redressement est annulé après plusieurs tentatives. Appuyez sur le bouton de réglage pour réessayer ou allez récupérer votre modèle.

***La puissance LiPo 4s est recommandé pour le meilleur rendement.**

! Pour éviter la perte de la portée radio, ne nouez ni ne coupez le fil noir, ne pliez ni ne coupez la pointe métallique et ne pliez ni ne coupez le fil blanc au bout de la pointe métallique.



Caractéristiques du contrôleur VXL-4s

Tension d'entrée :
LiPo 3s / 4s (tension maximum 16,8)

Moteurs soutenus :
Sans balais, sans capteur

Raccord de pile :
Connecteur haut courant de Traxxas iD®

Raccords de moteur :
Raccords boule TRX de 6,5mm

Câblage du moteur / de la pile :
Câble au calibre 10 de Maxx®

Poids :
201 g (7,1 onces)

Taille du boîtier :
59,4 mm (2,34 po) / 71,5 mm (2,81 po) / 49 mm (1,93 po)

Réglage du contrôleur de vitesse électronique

Pour les réglages par défaut du contrôleur de vitesse électronique VXL-4s ont été programmés à l'usine et ne devraient pas nécessiter de réglage pour un fonctionnement normal. L'information suivante est utile pour confirmer les réglages ou pour vous autoriser à personnaliser les réglages selon vos besoins.



ATTENTION : EN UTILISANT DES PILES LiPo

Le contrôleur de vitesse électronique VXL-4s est conçu pour fonctionner avec les piles LiPo 3s ou 4s. Lorsque vous mettez en service le modèle, le témoin DEL du contrôleur de vitesse est allumé et vert. Ceci indique que le détecteur de basse tension est en marche pour empêcher la décharge excessive des piles LiPo. Les piles LiPo sont destinées uniquement aux utilisateurs les plus avancés qui connaissent les risques liés à leur utilisation.



AVERTISSEMENT: RISQUE D'INCENDIE ! N'utilisez pas les piles LiPo dans ce véhicule pendant que le détecteur de basse tension est désactivé.

N'utilisez pas de piles au nickel-métal-hydrure (NiMH) avec ce modèle. Les piles deviendront extrêmement chaudes et pourront causer des dégâts ou des blessures. Pour en savoir plus, voir le manuel du propriétaire.



MISE EN GARDE

Risque de brûlure.
Surface chaude.
Ne pas toucher.

Sélectionner le mode d'accélération : SPORT, COURSE, ou ENTRAÎNEMENT

1. Branchez deux piles entièrement chargées au contrôleur de vitesse électronique VXL-4s et allumez le transmetteur.
2. Appuyez et maintenez appuyé le bouton EZ-Set jusqu'à ce que le témoin DEL devient vert constant, puis rouge constant et puis rouge clignotant. Il clignote une fois, puis deux fois, puis trois fois, puis tout cela se répète.

Un clignotement = le mode Sport est la configuration par défaut. Il assure une accélération totale avant et arrière.

Deux clignotements = le mode Course élimine l'accélération arrière au cas où le circuit ne l'accepte pas.

Trois clignotements = le mode Entraînement ralentit le modèle de 50% pour permettre aux pilotes débutants de contrôler plus facilement le modèle.

3. Relâchez le bouton EZ-Set après le(s) clignotement(s) indiquant le mode que vous souhaitez sélectionner. **Note: Si vous avez raté le mode souhaité, maintenez appuyé le bouton EZ-Set pour répéter le cycle de clignotements.**
4. Le témoin DEL clignote et puis devient vert constant (la détecteur de basse tension est active). Le modèle est prêt à conduire dans le mode choisi.

Programmation de la configuration du contrôleur VXL-4s (calibrage du contrôleur de vitesse et le transmetteur)

Le contrôleur de vitesse est calibré en usine. Si la LED sur le contrôleur de vitesse électronique commence à clignoter en vert, puis suivez ces étapes si vous avez besoin de la recalibrer (ramener à la position neutre).

1. Branchez une pile entièrement chargée au contrôleur de vitesse électronique VXL-4s.
2. Allumez le transmetteur (avec l'accélérateur en position neutre).
3. Appuyez et maintenez appuyé le bouton EZ-Set (A). Le témoin DEL devient vert et puis rouge. Relâchez le bouton EZ-Set.
4. Quand le témoin DEL clignote UNE FOIS EN ROUGE, tirez l'accélérateur jusqu'à la position d'accélération totale et maintenez-le dans cette position (B).
5. Quand le témoin DEL clignote DEUX FOIS EN ROUGE, poussez l'accélérateur jusqu'à la position marche arrière totale et maintenez-le dans cette position (C).
6. Quand le témoin DEL clignote UNE FOIS EN VERT, la programmation est complète. Le témoin DEL devient vert.



Choix du profil du contrôleur VXL-4s

Le contrôleur de vitesse est réglé par fabrication au profil #1 (100% avant, frein et arrière). Pour désactiver la marche-arrière (profil #2) ou permettre 50% avant et 50% arrière (profil #3), suivez les étapes ci-dessous. Le contrôleur de vitesse doit être branché au récepteur et à la pile et le transmetteur doit être réglé comme décrit antérieurement. Le choix des profils se fait en saisissant le mode de programmation.

Description des profils

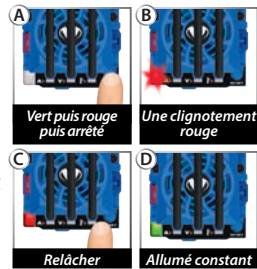
Profil #1 (Mode sport) : Avant 100%, frein 100%, arrière 100%

Profil #2 (Mode course) : Avant 100%, frein 100%, pas de marche arrière

Profil #3 (Mode d'entraînement) : Avant 50%, frein 100%, arrière 50%

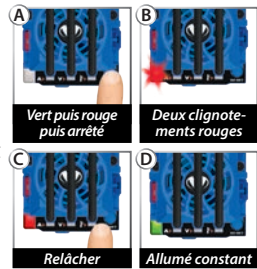
Choix du mode sport (profil #1 : Avant 100%, frein 100%, arrière 100%)

1. Branchez une pile entièrement chargée au contrôleur de vitesse électronique VXL-4s et allumez le transmetteur.
2. Appuyez sur le bouton EZ-Set et maintenez le doigt appuyé jusqu'à ce que le témoin DEL devient vert constant, puis rouge constant et puis rouge clignotant (indiquant les numéros correspondant aux profils).
3. Quand le témoin DEL clignote une fois en rouge, relâchez le bouton EZ-Set.
4. Le témoin DEL clignote et puis devient vert constant. Le modèle est prêt à conduire.



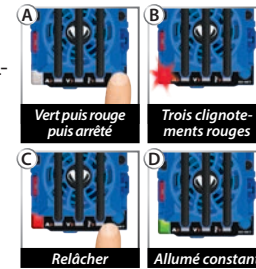
Choix du mode course (profil #2 : Avant 100%, frein 100%, pas de marche arrière)

1. Branchez une pile entièrement chargée au contrôleur de vitesse électronique VXL-4s et allumez le transmetteur.
2. Appuyez sur le bouton EZ-Set et maintenez le doigt appuyé jusqu'à ce que le témoin DEL devient vert constant, puis rouge constant et puis rouge clignotant (indiquant les numéros correspondant aux profils).
3. Quand le témoin DEL clignote deux fois en rouge, relâchez le bouton EZ-Set.
4. Le témoin DEL clignote et puis devient vert constant. Le modèle est prêt à conduire.



Choix du mode entraînement (profil #3 : Avant 50%, frein 100%, arrière 50%)

1. Branchez une pile entièrement chargée au contrôleur de vitesse électronique VXL-4s et allumez le transmetteur.
2. Appuyez sur le bouton EZ-Set et maintenez le doigt appuyé jusqu'à ce que le témoin DEL devient vert constant, puis rouge constant et puis rouge clignotant (indiquant les numéros correspondant aux profils).
3. Quand le témoin DEL clignote trois fois en rouge, relâchez le bouton EZ-Set.
4. Le témoin DEL clignote et puis devient vert constant. Le modèle est prêt à conduire.



Note : Si vous avez manqué le mode souhaité, maintenez le doigt appuyé sur le bouton EZ-SET pour répéter le cycle des clignotements jusqu'à ce que le bouton soit relâché et que vous choisissiez un mode.

Panneau d'alimentation auxiliaire

Le contrôleur de vitesse électronique VXL-8 est équipé d'un panneau d'alimentation qui peuvent être utilisé pour alimenter des accessoires optionnels, tels que des kits de feux à DEL ou des ventilateurs de refroidissement supplémentaires (voir Traxxas.com pour plus d'informations). Assurez-vous toujours de garder le couvercle de panneau installé lorsque les accessoires ne sont pas utilisés pour protéger les goupilles contre les dommages.



Codes des témoins DEL et modes de protection

Le contrôleur de vitesse électronique (ESC) VXL-4s est équipé de circuits complexes conçus pour aider à protéger les composants électroniques de dommages engendrés par une surcharge ou des températures excessives. Lorsqu'un circuit de protection est activé, un témoin DEL s'allume sur le contrôleur VXL-4s, indiquant le problème.

| EZ SET. | A | V | ⚡ | Explication | Solution |
|---------|--------------------------|--------------------------|--------------------------|---|--|
| | | <input type="checkbox"/> | <input type="checkbox"/> | Étape 1 de la protection contre la surintensité | Arrêtez le véhicule, puis inspectez-le pour déceler des signes de pignonnerie trop grande ou des dommages. |
| | | <input type="checkbox"/> | <input type="checkbox"/> | Étape 2 de la protection contre la surintensité | Arrêtez le véhicule, puis retirez l'obstacle ou déplacez le véhicule sur une surface de conduite plus lisse. |
| | <input type="checkbox"/> | | <input type="checkbox"/> | Étape 1 de la protection de basse tension | Arrêtez le véhicule ; inspectez la pile, puis rechargez-les. |
| | <input type="checkbox"/> | | <input type="checkbox"/> | Étape 2 de la protection de basse tension | Arrêtez le véhicule ; inspectez la pile, puis rechargez-les. |
| | <input type="checkbox"/> | | <input type="checkbox"/> | Protection de surtension | Arrêtez le véhicule et débranchez la pile. Inspectez les piles et vérifiez la tension de la pile. |
| | <input type="checkbox"/> | <input type="checkbox"/> | | Étape 1 de la protection en cas d'arrêt thermique | Arrêtez le véhicule, puis inspectez le ventilateur sur le contrôleur de vitesse électronique. Laissez le système électrique se refroidir avant de continuer. |
| | <input type="checkbox"/> | <input type="checkbox"/> | | Étape 2 de la protection en cas d'arrêt thermique | Arrêtez le véhicule, puis inspectez le ventilateur sur le contrôleur de vitesse électronique. Laissez le système électrique se refroidir avant de continuer. |
| | | | | Erreur critique de fonctionnement | Communiquez avec le service à la clientèle de Traxxas. |
| | | | | Erreur de programmation | Communiquez avec le service à la clientèle de Traxxas. |



• **Vert constant** : Voyant indiquant que le VXL-4s est en marche. Le détecteur de basse tension est **ACTIVÉ** (configuration pour les piles LiPo).



• **Témoin DEL à courant (A), rouge constant** : Le VXL-4s est entré dans le **mode de protection contre la surintensité étape 1**. Lorsque une quantité trop importante de courant (intensité) était acheminée dans le système électrique à cause de la non-utilisation du rapport d'engrenage approprié pour la transmission et la surface de roulement, le VXL-4s limitera la sortie d'énergie à 50 %. Assurez-vous que le modèle est bien équipé pour les conditions données. Avant de continuer, vérifiez que le véhicule n'a pas subi de dommages. Pour réinitialiser, débranchez puis rebranchez la batterie.



• **Témoin DEL à courant (A), rouge à clignotement rapide** : Le VXL-4s est entré dans le **mode de protection contre la surintensité, étape 2**. Lorsque le courant (intensité) varie temporairement en raison d'une transmission liée ou restreinte (à savoir, le modèle est immobilisé contre un objet ou a rencontré une surface de roulement restrictive), le VXL-4s s'arrêtera automatiquement (mode de sécurité). Arrêtez le véhicule. Le VXL-4s restera dans ce mode jusqu'à ce que le flux de courant soit rétabli (l'obstruction est retirée, le modèle est déplacé vers une surface de roulement plus lisse) et l'accélérateur retourné à la position neutre. De plus, si le moteur est endommagé pendant la conduite, le contrôleur VXL-4s entrera dans ce mode à chaque fois que l'on appuie sur l'accélérateur.



• **Témoin DEL à tension (V), rouge constant** : Le VXL-4s est entré dans le **mode de protection de basse tension, étape 1**. Lorsque la tension de la pile se rapproche du seuil minimum de tension de décharge recommandée pour les blocs piles LiPo, le VXL-4s limite la sortie d'énergie à 50 %. Arrêtez le véhicule. Le VXL-4s reste dans ce mode jusqu'à ce que la tension de pile soit rétablie ou qu'une pile entièrement chargée soit branchée.



• **Témoin DEL à tension (V), rouge à clignotement lent** : Le VXL-4s est entré dans le **mode de protection de basse tension, étape 2**. Lorsque la tension de la pile menace de baisser au-dessous du seuil minimum, le VXL-4s s'arrêtera automatiquement (mode de sécurité). Le témoin DEL situé sur le contrôleur de vitesse clignote lentement d'une couleur rouge, indiquant l'arrêt à cause de la basse tension. Arrêtez le véhicule. Le VXL-4s reste dans ce mode jusqu'à une pile entièrement chargée sont branchées.



• **Témoin DEL à tension (V), rouge à clignotement rapide** : Si le moteur n'a pas de courant électrique, le VXL-4s est en **mode de protection de surtension**. Si la tension des piles à partir de la pile connectée est trop élevée, le VXL-4s entre dans le mode de sécurité. **AVERTISSEMENT** : Si la tension d'entrée dépasse environ 16,8 volts (tension d'entrée maximum), il se peut que le contrôleur de vitesse électronique soit endommagé. Ne dépassez pas la tension d'entrée totale maximum de 16,8 volts. Arrêtez le véhicule et débranchez la pile.



• **Témoin DEL température (F), rouge constant** : Le VXL-4s est entré dans le **mode de protection d'arrêt thermique, étape 1**, pour empêcher la surchauffe provoquée par un flux de courant excessif. Le VXL-4s limitera la sortie d'énergie à 50 %. Laissez refroidir le VXL-4s. Arrêtez le véhicule. Vérifiez le ventilateur de l'ESC pour vous assurer qu'il fonctionne. Laissez le système électrique refroidir avant de continuer.



• **Témoin DEL température (F), rouge à clignotement rapide** : Le VXL-4s est entré dans le **mode de protection d'arrêt thermique, étape 2**, et s'est automatiquement arrêté (mode de sécurité). Arrêtez le véhicule. Vérifiez le ventilateur situé de contrôleur de vitesse électronique pour vous assurer qu'il fonctionne. Laissez le système électrique refroidir avant de continuer. Si les avertissements liés à une température excessive sont fréquents, cela peut être dû à une pignonnerie trop grande (par rapport à celle d'origine), à un pilotage particulièrement agressif et à une vitesse élevée permanente, à des dommages sur le véhicule, ou à certaines conditions de pilotage, comme une grande épaisseur de sable, de la boue lourde et des herbes hautes.



• **Témoin DEL à courant/tension/température, rouge constant ou tous les témoins DEL rouges à clignotement rapide** : Le VXL-4s est entré dans ce mode de protection car le mode de protection d'arrêt thermique et le mode de protection de basse tension (voir ci-dessus) se sont probablement produits en même temps ou il y a une erreur critique de programmation ou de fonctionnement. Débranchez la pile et communiquez avec le service à la clientèle de Traxxas pour obtenir de l'aide.

Il est grand temps de s'amuser ! Cette section contient des instructions portant sur le pilotage et le réglage du modèle. Avant de continuer, voici quelques mesures importantes à retenir.

- Laissez le modèle se refroidir pendant quelques minutes entre les courses. C'est une mesure particulièrement importante lorsque vous utilisez des blocs piles à grande capacité qui assurent un fonctionnement prolongé du modèle. En surveillant les températures, vous prolongerez la vie des piles et des moteurs.
- Cessez d'utiliser le modèle lorsque les piles sont faibles ou vous risquez d'en perdre contrôle. Le ralentissement du moteur et la lenteur des servos (retour au centre lent) sont des signes que les piles sont faibles. Arrêtez immédiatement le modèle au premier signe de faiblesse des piles. Lorsque les piles du transmetteur deviennent faibles, le voyant d'alimentation rouge commence à clignoter. Arrêtez immédiatement et installez de nouvelles piles.
- Ne conduisez pas le modèle pendant la nuit, dans des rues publiques ou dans la foule.
- Si le modèle est immobilisé contre un objet, arrêtez le moteur. Enlevez l'obstacle avant de continuer. Ne pas pousser ou tirer les objets à l'aide du modèle.
- Étant radiocommandé, ce modèle est soumis au brouillage radioélectrique provenant de beaucoup de sources que vous ne pouvez pas contrôler. Puisque le brouillage radioélectrique peut provoquer des pertes momentanées de la radiocommande, assurez à tout moment une marge de sûreté dans toutes les directions autour du modèle afin de prévenir les collisions.
- Faites appel au bon sens chaque fois que vous conduisez le modèle. Une manière de conduire abusive et imprécise aura comme conséquences un mauvais rendement et des pièces abîmées. Prenez soin de votre modèle pour que vous puissiez en jouir pendant longtemps.
- Les véhicules à haut rendement produisent de petites vibrations qui peuvent faire se desserrer la visserie avec le temps. Vérifiez souvent les écrous de roue et les autres vis du véhicule pour vous assurer que toute la visserie est bien serrée.

À propos de la durée de fonctionnement

Un facteur important influençant la durée de fonctionnement est constitué par le type et l'état des piles. L'indice de milliampère-heure (mAh) des piles indique la taille de leur « réservoir ». En théorie, un bloc piles de 3000 mAh assure une durée de fonctionnement deux fois plus longue qu'un bloc piles sport de 1500 mAh. En raison des grandes différences entre les types de piles disponibles et les modes de charge, il est impossible d'indiquer des durées de fonctionnement exactes pour ce modèle. Un autre facteur principal influençant la durée

de fonctionnement est la manière de conduire le modèle. La durée de fonctionnement peut diminuer si l'on va à plusieurs reprises de repos à la vitesse maximale et l'on accélère à fond.

Conseils pour augmenter la durée de fonctionnement

- Utiliser les piles à l'indice mAh le plus élevé que vous pouvez trouver.
- Utiliser un chargeur de qualité à détecteur de crête.
- Lire et observer toutes les instructions d'entretien et de soin fournies par le fabricant des piles et du chargeur.
- Laissez le contrôleur VXL-4s se refroidir. Permettre un écoulement d'air suffisant à contrôleur de vitesse.
- Baisser le braquet. L'installation de pignons moteurs plus petits fait baisser le braquet et réduit la consommation d'énergie des moteurs et des piles, tout comme les températures de fonctionnement. Toujours remplacer le pignon droit et le pignon d'engrenage en même temps.
- Varier la vitesse. La durée de vie du Maxx sera réduite si l'on conduit le modèle constamment à de grandes vitesses.
- Entretenir le modèle. Évitez que les saletés ou les pièces endommagées grippent le groupe motopropulseur. Maintenez les moteurs propres.

Indices de mAh et puissances de sortie

L'indice mAh de la pile peut influencer la performance en vitesse supérieure du modèle. Les blocs piles à haute capacité souffrent moins de chutes de tension sous forte charge que les blocs piles à indice mAh inférieur. Le potentiel de tension plus élevé favorise l'augmentation de la vitesse jusqu'à ce que la pile commence à se décharger.

UTILISATION DANS DES CONDITIONS D'HUMIDITÉ

Votre nouveau modèle Traxxas a des fonctions imperméables à l'eau qui protègent les composantes électroniques du modèle (le récepteur, la servo, le contrôleur de vitesse électronique). Cela vous donne la liberté de bien vous amuser à conduire le modèle même dans des flaques d'eau, dans l'herbe mouillée, dans la neige et dans d'autres conditions d'humidité. Bien que très résistant à l'eau, le modèle ne doit pas être traité comme s'il était submersible ou imperméable à 100%. La résistance à l'eau ne s'applique qu'aux composants électroniques installés. Si vous utilisez le modèle en conditions d'humidité, il faut prendre des mesures supplémentaires d'entretien pour empêcher la corrosion et assurer le fonctionnement adéquat.

Mesures de précaution

- Sans entretien approprié, certaines pièces du modèle peuvent être gravement endommagées au contact avec l'eau. Sachez que vous devez

effectuer des procédures d'entretien supplémentaires après avoir utilisé le modèle en conditions d'humidité afin d'en maintenir la performance. N'utilisez pas votre modèle dans des conditions d'humidité si vous n'êtes pas disposés à accepter les responsabilités d'entretien supplémentaires.

- Toutes les piles ne peuvent pas s'utiliser dans des environnements humides. Communiquez avec le fabricant de votre pile pour apprendre si elle peut être utilisée dans des conditions d'humidité. N'utilisez pas les piles LiPo dans des conditions d'humidité.
- Le transmetteur TQi de Traxxas TQi n'est pas résistant à l'eau. Ne l'exposez pas à des conditions d'humidité telles que la pluie.
- N'utilisez pas le modèle pendant qu'il pleut ou par un temps mauvais où la foudre peut se produire.
- Évitez que le modèle entre en contact avec de l'eau salée (l'eau de mer), de l'eau saumâtre (entre l'eau douce et l'eau de mer) ou autres eaux contaminées. L'eau salée est un excellent conducteur d'électricité et fortement corrosive. Prenez garde si vous envisagez d'utiliser le modèle à la plage ou près d'une plage.

Avant d'utiliser le véhicule dans des conditions d'humidité

1. Parcourez la section « Après avoir utilisé le véhicule dans des conditions d'humidité » avant de continuer. Assurez-vous d'avoir bien compris les mesures d'entretien supplémentaire imposées par les conditions d'humidité.
2. De petits trous ont été moulés dans les roues pour permettre l'aération du pneu pendant un fonctionnement normal. L'eau entre par ces trous et reste à l'intérieur des pneus si l'on n'y a pas pratiqué des trous. Pratiquez deux petits trous (au diamètre de 3mm ou 1/8 po) dans chaque pneu. Chaque trou doit être près de la ligne centrale du pneu, à une distance de 180 degrés.
3. Vérifiez que le joint torique et le couvercle du récepteur sont montés correctement et bien fixés. Les vis doivent être bien serrées et le joint torique bleu ne doit pas dépasser le bord du couvercle.
4. Vérifiez que les piles peuvent être utilisées dans des conditions d'humidité.
5. Utilisez un engrenage pour vitesse inférieure (des pignons aussi petits que 16T ou un pignon droit aussi grand que 54T) lorsque vous utilisez le modèle dans la boue, des flaques d'eau profondes, la neige ou dans d'autres situations similaires qui limitent l'action des pneus et augmentent la charge des moteurs considérablement.

Note : Pour éviter d'endommager les composants électroniques de votre véhicule lorsque vous le faites rouler sur du sable

mou, apporter les modifications mineures suivantes aux quatre ensembles de roues et de pneus. Pincez le pneu pendant que vous coupez deux petites fentes à l'aide de ciseaux. Coupez les fentes en « V », comme indiqué (A); retirez ensuite le matériau coupé sur environ 1/8 po (3 mm).

Mesures de sécurité pour le moteur

- La vie du moteur peut être considérablement réduite dans la boue et l'eau. Si les moteurs sont trop mouillés ou submergés, accélérez très légèrement (emballez les moteurs lentement) jusqu'à ce que l'excès d'eau en sorte. Appliquer une accélération totale à un moteur plein d'eau peut rapidement en causer la panne. Vos habitudes de conduire déterminent la durée de vie du moteur affecté par l'humidité. Ne submergez pas les moteurs.
- N'engagez pas les moteurs en fonction de la température dans des conditions d'humidité. Les moteurs se refroidissent au contact avec l'eau, ce qui ne donne pas d'indication précise sur l'engagement correct.
- Faites attention particulièrement dans des conditions boueuses. Arrêtez le modèle s'il semble embourbé ou s'il y a de la boue sur le châssis. Évitez que des strates de boue se déposent sur ou autour du moteur.

Après avoir utilisé le véhicule dans des conditions d'humidité

1. Videz les pneus en faisant tourner les pneus à pleine vitesse - cela fera sortir l'eau. Pour ce faire, vous pouvez par exemple faire des passes à grande vitesse, si possible sur une surface plane et sèche.
2. Enlevez les piles.
3. Rincez le camion de toute saleté et boue avec de l'eau à basse pression, par exemple avec un tuyau d'arrosage. N'utilisez PAS de laveuse à pression ou toute autre eau sous haute pression. Évitez de diriger le jet d'eau vers les roulements ou les différentiels.
4. Soufflez de l'air comprimé par dessus le camion (facultatif, mais recommandé). Portez des lunettes de sécurité en utilisant l'air comprimé.
5. Enlevez les roues du camion.
6. Vaporisez tous les roulements, le groupe motopropulseur et les attaches avec WD-40® ou autre huile légère hydrofuge.
7. Laissez le camion sécher ou séchez-le à l'aide de l'air comprimé. Mettre le camion dans un endroit ensoleillé facilite le séchage. L'eau et l'huile de l'intérieur continuent à s'égoutter du camion pendant quelques heures. Placez-le sur une serviette ou un morceau de carton pour protéger la surface en-dessous.

8. A titre préventif, enlevez le couvercle scellé du boîtier de récepteur. Bien que peu probable, l'humidité ou des quantités minuscules d'humidité ou de condensation peut ou peuvent entrer dans le boîtier de récepteur pendant le fonctionnement dans des conditions d'humidité. Ceci peut poser des problèmes à long terme aux systèmes électroniques sensibles du récepteur. L'enlèvement du couvercle du boîtier de récepteur pendant le stockage permet le séchage de l'air à l'intérieur. Cette étape peut améliorer la fiabilité à long terme du récepteur. Il n'est pas nécessaire d'enlever le récepteur ou de débrancher les fils.
9. Mesures d'entretien supplémentaires : Augmentez la fréquence du démontage, de l'inspection et de la lubrification des articles suivants. Cette mesure est nécessaire après une utilisation prolongée dans des conditions d'humidité ou si le véhicule ne sera pas utilisé pendant une certaine période (une semaine ou plus). Cette mesure d'entretien supplémentaire est nécessaire pour empêcher l'humidité attrapée à l'intérieur de corroder les composants internes en acier.
 - **Roulements dans la chaîne cinématique et le logement de demi-essieu** : Enlevez, nettoyez et re-lubrifiez les roulements.
 - **Différentiels** : Enlevez, démontez, nettoyez, et re-graissez les composants de la différentiels. Appliquez une couche mince de graisse haute performance de Traxxas (pièce #5041) sur les dents métalliques de l'engrenage. Voir les diagrammes à de vue éclatée si vous avez besoin d'aide lors du démontage et du remontage.
 - **Moteur** : Après avoir fait rouler le modèle dans des conditions d'humidité ou de boue, enlevez le moteur et nettoyez les paliers de boue ou de toute saleté. Pour accéder au palier arrière, enlevez le couvercle en plastique en appuyant du pouce ou en vous servant d'un tournevis à lame plate comme levier. Contre la corrosion et pour prolonger la vie des pièces, lubrifiez les paliers avec de l'huile légère (disponible à votre magasin d'agrément local). Suivez ces consignes pour maintenir un rendement maximal du moteur pendant longtemps. Protégez vos yeux lors de l'utilisation de nettoyeurs à aérosol.

BOÎTE DE RÉCEPTEUR : MAINTENIR UNE FERMETURE ÉTANCHE

Enlèvement et installation de l'équipement radio

Grâce à la conception unique du boîtier de récepteur, l'enlèvement et l'installation du récepteur peuvent se faire sans perdre la capacité de maintenir la fermeture étanche du boîtier. Le dispositif serre-fil breveté vous permet aussi d'installer des systèmes radio du marché secondaire et maintenir l'étanchéité du boîtier de récepteur.

Enlèvement du récepteur

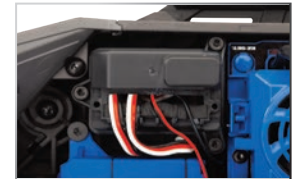
1. Pour enlever le couvercle, dévissez les trois vis à tête de 3 x 10 mm.
2. Pour sortir le récepteur du boîtier, vous n'avez qu'à le soulever et le mettre de côté. Le fil d'antenne est toujours à l'intérieur du serre-fil et ne peut pas être enlevé pour le moment.
3. Enlevez le serre-fil en dévissant les deux vis à tête de 2,5 x 10 mm.
4. Débranchez les câbles de la servo du récepteur et enlevez le récepteur.

Installation du récepteur

1. Installez toujours les fils dans la boîte de récepteur avant d'installer le récepteur.
2. Installez le fil d'antenne et les câbles de la servo dans le boîtier du récepteur.
3. Disposez les fils convenablement à l'aide des guides de câblage du boîtier du récepteur. Les fils en excès seront empaquetés à l'intérieur du boîtier du récepteur. Marquez le fil destiné à chaque canal.
4. Appliquez une petite goutte de graisse de silicone (pièce #1647 de Traxxas) sur le serre-fil.
5. Installez le serre-fil et serrez bien les deux vis à tête de 2,5 x 10 mm.
6. Installez le récepteur dans la boîte en utilisant du ruban adhésif à double face.

Note : Pour un meilleur rendement, nous recommandons que ce récepteur soit installé dans la même orientation que le récepteur original, comme indiqué.

7. Branchez les fils au récepteur. Voir le diagramme de câblage à la page 12.
8. Vérifiez que le joint torique est correctement posé dans la cannelure du boîtier du récepteur, de sorte que le couvercle ne le pince ou l'endommage d'aucune manière que ce soit.
9. Remettez le couvercle et serrez bien les trois vis à tête de 3 x 10 mm.
10. Examinez le couvercle pour vérifier que le joint torique n'est pas visible.



RÉGLAGES DE BASE

Lorsque vous serez familiarisé(e) avec la conduite du modèle, il se peut que vous deviez effectuer quelques réglages pour l'améliorer.

RÉGLAGE DE LA SUSPENSION

Positions de montage des amortisseurs

Pour les grandes bosses et le terrain rugueux, il faut une suspension plus souple, réglée avec un débattement maximum et le plus haut niveau de véhicule. Pour l'utilisation du modèle sur une voie préparée ou sur une route habituelle, il faut régler un niveau de véhicule plus bas et une suspension plus rigide et agressive.

La suspension du modèle est réglée pour tous terrains (la position 1 sur les bras de suspension avant et les bras de suspension arrière). Si vous envisagez de conduire le véhicule sur des surfaces dures, commutez les quatre amortisseurs en position 2 sur les bras de suspension.



Réglage fin des amortisseurs

Les quatre amortisseurs GT-Maxx® influencent grandement la manipulation. Il peut être nécessaire de pratiquer un entretien périodique afin de maintenir une performance optimale. Vous pouvez aussi ajuster vos amortisseurs à votre style de conduite ou à l'environnement où vous le faites fonctionner. Chaque fois que vous réparez les amortisseurs ou modifiez les pistons, les ressorts ou changez l'huile, procédez par paire (avant ou arrière).

Afin de désassembler les amortisseurs GT-Maxx :

1. Enlever la vis à tête de 2,5 x 12 mm de la coupelle d'appui inférieur du ressort. Enlevez la coupelle d'appui inférieure du ressort et le ressort d'amortisseur.
2. Enlever l'assemblage de cartouche/tige de l'amortisseur/piston du corps d'amortisseur.
3. Enlever l'écrou autofreiné M2,5, le piston, la rondelle de 2,5 x 5 mm et l'assemblage de cartouche existant de la tige de l'amortisseur.

Note : Les trous sur les pistons avant et arrière sont de taille différente. Assurez-vous d'utiliser les pistons adéquats pour les amortisseurs avant et arrière lors du démontage/de l'assemblage (voir la barre latérale pour plus de renseignements).

4. Assembler la nouvelle cartouche sur la tige de l'amortisseur.

Note : La nouvelle cartouche doit être assemblée sur la tige de l'amortisseur. Ne tentez pas d'assembler la cartouche séparément et de la glisser dans la tige. Cela pourrait endommager le joint

torique en x de l'arbre et causer une fuite d'huile.

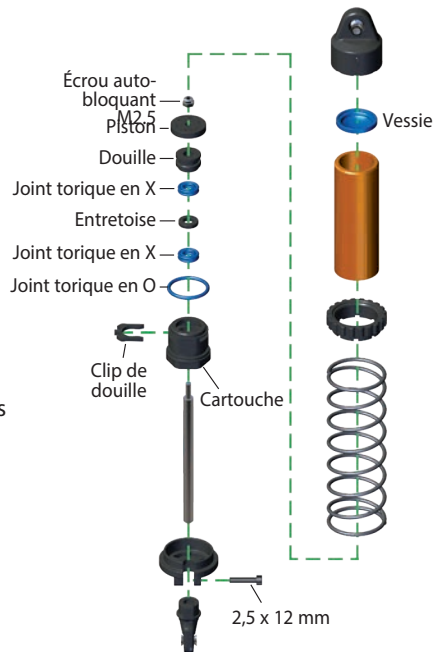
5. Assemblez à nouveau dans l'ordre inverse. Assurez-vous d'utiliser seulement de l'huile d'amortisseur à pureté de 100 % pour aider à prolonger la vie des joints. À l'usine, les amortisseurs GT-Maxx sont remplis d'huile de silicone 60W. Lorsque vous ajoutez du liquide à l'amortisseur, assurez-vous de laisser s'échapper les bulles d'air.

Vous pouvez ajuster vos amortisseurs en utilisant une huile à moindre viscosité ou à viscosité élevée, en plus de remplacer le piston qui bouge dans le fluide dans l'amortisseur.

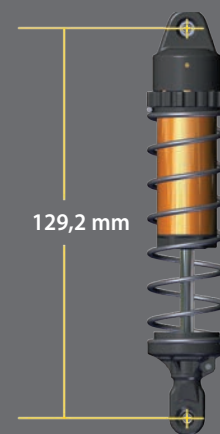
Le niveau de véhicule peut être ajusté en utilisant la coupelle d'appui du ressort combiné fileté. Réglez le niveau de sorte que les bras de suspension soient légèrement élevés et parallèles au sol. Observez le comportement du Maxx aux virages. Un réglage adéquat renforce la stabilité et empêche les dérapages. Utilisez plusieurs huiles d'amortisseurs et niveaux différents pour trouver ce qui convient le mieux à votre style de conduite et à vos conditions de roulement.

JANTES ET PNEUS

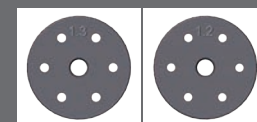
Baucoup de types des pneus et de jantes du marché des pièces de rechange peuvent être adaptés à votre modèle. La plupart d'entre eux affectent la largeur totale et la géométrie de la suspension du modèle. Les décalages et les dimensions sont intentionnellement intégrés aux roues du modèle ; par conséquent, Traxxas ne peut pas recommander l'utilisation de jantes non-Traxxas avec de différentes caractéristiques. Le diamètre des jantes est un concept innovateur et vous pouvez expérimenter avec beaucoup de pneus différents outre les pneus du modèle (présents sur la liste de pièces).



Important : Les amortisseurs sont assemblés en usine avec une distance de centre-au-centre (entre les rotules d'embout) de 129,2mm. Chaque fois que les amortisseurs sont enlevés et démontés, il faut vérifier que cette est respectée en vue du bon fonctionnement de la suspension.



Tailles des pistons d'amortisseur



Avant 1,35 mm Arrière 1,25mm

Diagramme de compatibilité de l'engrenage
Le diagramme ci-dessous montre la gamme recommandée des combinaisons de l'engrenage pour votre modèle.

| | | Pignon droit | | |
|---------------------|------|--------------|------|------|
| | | 46 | 50 | 54 |
| Engrenage à pignons | 16 | - | - | 3.38 |
| | 17 | - | - | 3.18 |
| | 18 | - | - | 3.00 |
| | 19 | - | - | 2.84 |
| | 20 | - | 2.50 | 2.70 |
| | 21 | - | 2.38 | 2.57 |
| | 22 | - | 2.27 | 2.45 |
| | 23 | - | 2.17 | - |
| | 24 | 1.92 | 2.08 | - |
| | 25 | 1.84 | 2.00 | - |
| | 26 | 1.77 | - | - |
| 27 | 1.70 | - | - | |

L'installation à la sortie de l'emballage est recommandée pour la plupart des utilisations, piles LiPo 3s/4s.
3s 4000mAh + recommandé
4s 5000mAh + recommandé

Plage utilisable pour piles LiPo 3s/4s. Augmente le couple et la durée d'exécution.
3s 4000mAh + recommandé
4s 5000mAh + recommandé

Plage utilisable pour piles LiPo 3s/4s pour les déplacements à grande vitesse; fonctionne sur des surfaces dures et lisses seulement.
3s 4000mAh + recommandé
4s 5000mAh + recommandé

L'engrenage à grande vitesse pour LiPo 3s/4s, pour les déplacements à grande vitesse (60+mph); fonctionne sur des surfaces dures et lisses seulement.
3s 4000mAh + recommandé
4s 5000mAh + recommandé

Convient ; est PAS recommandé.

Ne s'insère pas.

Nous vous recommandons de faire l'expérience de plusieurs types de pneus pour constater lequel fonctionne le mieux sur le terrain où le modèle est utilisé. En choisissant les pneus, prenez en compte le diamètre global et la composition en caoutchouc (dure ou douce). Si le diamètre total du pneu est sensiblement augmenté, vous devez utiliser un pignon moteur plus petit pour compenser la taille surdimensionnée du pneu. Les pneus à composition souple avec beaucoup de pics courts sont généralement mieux adaptés aux surfaces dures et sèches. Dans la boue mouillée, il faudrait utiliser des pneus à grands pics. Voir les jantes et les pneus accessoires dans la liste de pièces.

MOTEURS ET ENGRENAGES

Un des avantages les plus importants de la transmission du modèle est l'éventail très large de rapports de vitesse disponibles. Modifier les engrenages vous permet d'effectuer le réglage fin de la vitesse du modèle et de contrôler les températures du bloc piles et du moteur. Utilisez un rapport de vitesse inférieur (plus grand numériquement) pour réduire l'appel de courant et les températures. Utilisez un rapport de vitesse supérieur (plus petit numériquement) pour augmenter la vitesse. Utilisez la formule suivante pour calculer le rapport total pour les combinaisons qui ne sont pas sur le diagramme des engrenages :

$$\frac{\# \text{ de dents du pignon droit}}{\# \text{ de dents du pignon moteur}} \times 5.69 = \text{rapport de vitesse total}$$

Lorsque vous utilisez des rapports de vitesse plus grands, il est important de surveiller les températures de la pile, du moteur et le contrôleur de vitesse électronique. Si la pile est extrêmement chaude (150°F), et/ou le moteur est trop chaud au toucher (200°F), le modèle est probablement sur-entraîné et l'appel de courant est trop grand. Ce test de la température présuppose que le modèle a plus ou moins le poids d'origine et fonctionne librement sans excès de friction, traînage ou agrippage et la pile est entièrement chargée et en bon état de fonctionnement. **Note** : Si vous n'utilisez pas le système à goupille, vérifiez et réglez l'engrènement si vous changez un pignon.

Ce modèle est équipé du moteur sans balais Velineon 540XL de 2400Kv. La combinaison d'engrenages dont le modèle dispose par fabrication assure en général une bonne accélération et une vitesse de pointe. Si vous souhaitez atteindre des vitesses supérieures avec moins d'accélération, installez l'engrenage de grande vitesse

optionnel (plus de dents). Si vous souhaitez plus d'accélération et moins de vitesse, utilisez un engrenage à pignons plus petit optionnel (non fourni). **Engrenages optionnel non inclus.**

Note : L'engrenage à pignons de grande vitesse est conçu pour le fonctionnement à grande vitesse sur des surfaces dures et n'est pas recommandé au fonctionnement sur hors route ou si le véhicule doit démarrer et s'arrêter de façon répétée. Pour ce type de situation, il est recommandé d'utiliser des engrenages à pignons plus petits pour réduire la charge du moteur.

Réglage de l'engrènement

L'engrènement incorrect est la cause la plus fréquente du décapage des pignons droits. Avec le Maxx, il est virtuellement impossible d'avoir un réglage d'engrènement inadéquat. Un système d'engrenage droit aide à mettre le moteur à la bonne place selon le pignon et l'engrenage à pignon sélectionnés.

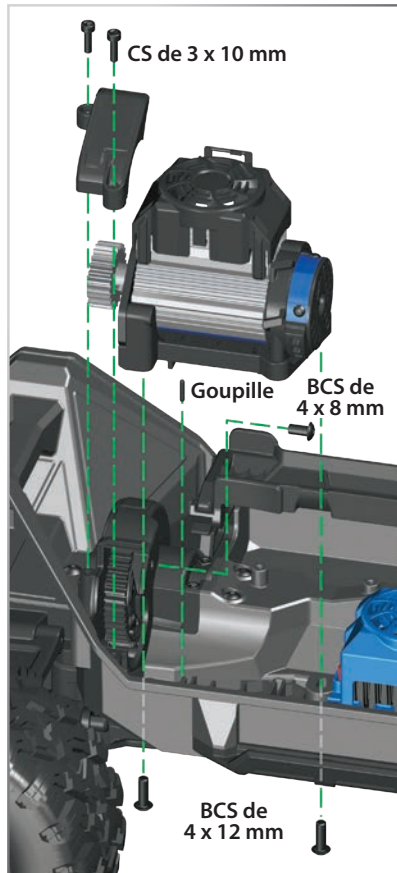
Pour accéder au système de pignons, enlevez la seule vis d'assemblage à tête ronde de 4 x 8 mm de la plaque du moteur et les deux vis d'assemblage à tête ronde de 4 x 12 mm de la partie inférieure du châssis. Ensuite, enlevez les deux vis d'assemblage de 3 x 10 mm qui retiennent le couvercle de l'engrenage et retirez le couvercle. Soulevez le moteur pour exposer la goupille qui est entre le moteur et le châssis. **Assurez-vous de ne pas perdre ce goupille!**

Sélectionnez l'engrenage désiré de la charte d'emplacement de goupille. Remplacez l'engrenage et les pignons si nécessaire. Lorsque vous installez le moteur, installez la goupille à l'emplacement approprié en vous basant sur l'engrenage qui est choisi. Fixez le moteur en place à l'aide des deux vis d'assemblage à tête ronde de 4 x 12 mm introduites à partir de la partie inférieure du châssis, puis à l'aide de la seule vis à tête ronde 4 x 8 mm, en les insérant dans la plaque du moteur.

Note : Si vous choisissez de faire ainsi, vous pouvez aussi installer l'engrènement manuellement sans la goupille. Sans la goupille, utilisez les deux vis d'assemblage à tête ronde de 4 x 12 mm dans la partie inférieure du châssis pour installer l'engrènement. Desserrez les deux vis d'assemblage à tête ronde de 4 x 12 mm. Coupez une feuille de papier mince et faites-la passer par l'engrènement. Faites glisser le pignon moteur et l'engrenage à pignons dans le pignon droit. Serrez les deux vis d'assemblage à tête ronde de 4 x 12 mm, puis retirez la feuille de papier. Vous devriez pouvoir passer une nouvelle feuille de papier à travers les pignons sans qu'elle s'y agrippe.

Positions des goupille pour régler l'engrènement

| | | Pignon droit | | |
|---------------------|----|--------------|----|----|
| | | 46 | 50 | 54 |
| Engrenage à pignons | 16 | - | - | A |
| | 17 | - | - | B |
| | 18 | - | - | C |
| | 19 | - | - | D |
| | 20 | - | A | E |
| | 21 | - | B | F |
| | 22 | - | C | H |
| | 23 | - | D | - |
| | 24 | A | E | - |
| | 25 | B | F | - |
| 26 | C | - | - | |
| 27 | D | - | - | |



TEMPÉRATURES ET REFROIDISSEMENT

Le véhicule Maxx dispose de plusieurs fonctionnalités aidant à garder les composants électriques à une basse température. Un ventilateur et une plaque de refroidissement aident à expulser la chaleur du moteur Velineon 540XL de 2400Kv. Le ventilateur du contrôleur électronique de vitesse aide à refroidir le système VXL-4s dans les dans des applications pour moteur à courant élevé.

RÉGLAGE DES DIFFÉRENTIELS À ENGRENAGE HERMÉTIQUE

Les différentiels avant et arrière de Maxx permettant aux roues gauches et droites de tourner à des vitesses différentes pour que les pneus ne glissent ni n'éraflent la surface de roulement. Le rayon de braquage sera ainsi réduit, mais la performance de la direction augmentera. Le rendement des différentiels peut être réglé en fonction des conditions de pilotage et de performance requises. Les différentiels sont remplis de liquide de silicone et sont scellés pour préserver un rendement constant à long terme. Changer l'huile du différentiel avec de l'huile à degrés inférieurs ou supérieurs de viscosité modifie le rendement des différentiels. Mettre de l'huile plus visqueuse ans le différentiel réduit la tendance de transférer l'énergie du moteur vers la roue, dans des conditions d'adhérence minimum. Ceci est visible lorsque vous prenez des virages brusques sur des surfaces lisses. Les roues en décharge à l'intérieur du virage ont le moindre degré d'adhérence et tendent à tourner à des rpms extrêmement élevées. L'huile plus visqueuse (plus épaisse) fait agir le différentiel comme un différentiel à glissement limité, distribuant une puissance égale aux roues gauches et droites. En général Maxx préfère de l'huile plus visqueuse lorsqu'il doit grimper, ramper sur des rochers ou rouler sur des surfaces à adhérence réduite.

Note : Une huile plus lourde détermine le transfert égal de la puissance même si un pneu - ou plusieurs - ne touche pas la terre. Le véhicule est ainsi plus susceptible d'être renversé.

Par fabrication, les deux différentiels sont remplis de l'huile de silicone SAE à viscosité de 50.000W. Mettez toujours de l'huile de silicone dans les différentiels. Traxxas commercialise de l'huile SAE à viscosité de 10.000W, 30.000W, 100.000W, et 500.000W (voir la liste des pièces). Les différentiels doivent être enlevés du véhicule et démontés pour changer ou remplacer l'huile. Utilisez les vues éclatées accompagnant le modèle pour faciliter le démontage/l'assemblage.



Votre choix de pile et d'engrenage de pignons détermine votre vitesse
Quelle est votre vitesse désirée?

| | ZONE D'AMUSEMENT | | ZONE DE VITESSE MAXIMUM | |
|--------------------------------------|------------------|-----------|-------------------------|-----------|
| Vitesse | 40+mph | 45mph | 55+mph | 60+mph |
| Engrenage à pignons/ Pignon droit | 23/50* | 25/46** | 23/50* | 25/46** |
| Pile | LiPo 3S | LiPo 3S | LiPo 4S | LiPo 4S |
| Tension Nominale | 11,1V | 11,1V | 14,8V | 14,8V |
| mAh | 5000+ mAh | 5000+ mAh | 6700+ mAh | 6700+ mAh |
| Niveau de compétence | 3 | 4 | 4 | 5 |

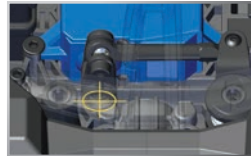
*Engrenages originaux
**Engrenage en option (vendu séparément)



CENTRAGE DU SERVO

Si vous avez enlevé le palonnier de servo de la servodirection du modèle, ou le servo a été enlevé à des fins d'entretien ou de nettoyage, le servo doit être recentré avant l'installation du palonnier ou du servo dans le modèle.

1. Enlevez le palonnier de servo de la servodirection.
2. Branchez la servodirection au canal 1 du récepteur. Branchez le contrôleur de vitesse électronique au canal 2. Le fil blanc sur le câble de servo est orienté vers le témoin DEL du récepteur.
3. Allumez le transmetteur. Vérifiez que les piles du transmetteur ne sont pas épuisées.
4. Éteindre la TSM (voir la page 16).
5. Commutez le bouton guidant le volant du transmetteur à la position "0".
6. Débranchez les fils de moteur bleu et blanc (voir la page 12) pour empêcher que le moteur tourne pendant les étapes suivantes. Branchez un bloc piles entièrement chargé au contrôleur de vitesse et allumez-le (voir la page 18). L'arbre de sortie de la servo saute automatiquement dans la position centrale.
7. Installez le palonnier de servo sur l'arbre de sortie de la servo. Tout en ayant le servo en position couchée, le palonnier de servo devrait être installé à la verticale pour qu'il soit dans la position centrée.



8. Vérifiez que le servo fonctionne bien en faisant tourner le volant dans les deux directions pour vous assurer que le mécanisme a été centré correctement et vous avez une course égale dans les deux directions. À l'aide du bouton de direction du transmetteur, réglez finement la position du palonnier de servo, de sorte que le modèle avance tout droit lorsque le volant est au neutre.

Ce modèle a besoin d'entretien régulier afin de rester en excellent état de fonctionnement. **Les procédures suivantes doivent être prises très au sérieux.**

Examinez le véhicule souvent pour déceler des signes évidents de dommage ou d'usure. Faites attention à :

1. Des pièces craquées, recourbées, ou endommagées
2. Vérifier que les roues et la direction ne sont pas grippées.
3. Vérifier le fonctionnement des amortisseurs.
4. Vérifier le câblage pour voir s'il n'y a pas de fils effilochés ou des raccords faibles.
5. Vérifier le montage du récepteur et des servos et le contrôleur de vitesse.
6. Vérifier l'étanchéité des écrous de roue à l'aide d'une clé.
7. Vérifier le fonctionnement du système radio, surtout l'état des piles.
8. Vérifier qu'il n'y ait pas de vis lâches dans la structure du châssis ou dans la suspension.
9. Vérifier le fonctionnement de la servodirection et assurez-vous qu'il n'y a pas d'agrippage.
10. Examiner les pignons pour déceler tout signe d'usage, des dents cassées ou des débris logés entre les dents.

Autres mesures d'entretien périodiques :

- **Mécanisme d'entraînement** : Le mécanisme d'entraînement n'a pas besoin d'entretien mais devrait être vérifié périodiquement. Si le mécanisme d'entraînement a du jeu (un mouvement de l'engrenage cylindrique qui n'entraîne pas l'arbre d'entraînement), démontez-le et vérifiez l'élément en élastomère (pièce #6465) pour y déceler des signes de dommage et remplacez-le si nécessaire.
- **Le châssis** : Assurez-vous que le moteur et le contrôleur de vitesse électronique demeurent exempts de gazon, de saleté et de crasse pour que les composants restent froids et gardent une température et un temps de fonctionnement optimaux.
- **La suspension** : Examinez périodiquement le modèle pour déceler tout signe de dommage, tel que des axes de suspension recourbés ou sales, des tendeurs recourbés, des vis lâches et tout autre signe de tension du de recourbement. Remplacez les composants au besoin.

- **La direction** : Avec le temps, il se peut que vous observiez que le système de direction est de plus en plus relâché. Les tirants peuvent s'abîmer à cause de l'usure (pièce Traxxas #8948). Remplacez ces composants au besoin pour reconstituer des tolérances d'usine.

- **Les amortisseurs** : Maintenez le niveau de l'huile d'amortisseur au complet. Utilisez seulement de l'huile d'amortisseur à pureté de 100% pour prolonger la vie des joints. Si la partie supérieure de l'amortisseur présente des fuites, examinez la vessie de la capsule pour déceler tout signe de dommage ou de déformation à cause du serrage excessif. Si la partie inférieure de l'amortisseur présente des fuites, il est temps d'un reconditionnement. La trousse de reconditionnement de Traxxas pour deux amortisseurs est la pièce #8962.

- **Le chaîne cinématique** : Vérifiez les arbres d'entraînement pour vous assurer de l'absence de débris sur les composants. Un bruit supplémentaire dans le système de chaîne cinématique peut être entendu si ses composants sont sales. Enlevez le couvercle de l'engrenage. Examinez le pignon droit pour déceler des signes d'usure et vérifiez l'étanchéité des vis de réglage des pignons. Serrez, nettoyez, ou remplacez les composants au besoin.

- **Entraînement central avec polarisation du couple** : Le Maxx est équipé d'une unité d'entraînement centrale de polarisation du couple. L'unité de l'entraînement peut être reconstruite, mais elle nécessite une procédure de entretien détaillée et l'utilisation de 20MM d'huile de différentielle (pièce #5040). Pour des renseignements supplémentaires et des vidéos savoir-faire, visitez Traxxas.com.

Stockage :

Lorsque vous êtes prêt à ranger le modèle, nettoyez-le par sablage avec air comprimé ou dépoussiérez-le à l'aide d'une brosse aux poils doux. Démontez et enlevez les piles du modèle toutes les fois que le modèle est stocké. Si le modèle est stocké pendant une période plus longue, enlevez aussi les piles du transmetteur.

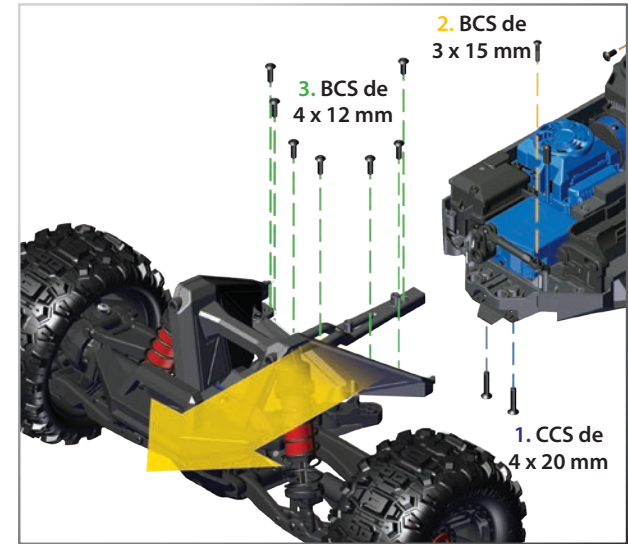


Protégez vos yeux lorsque vous utilisez de l'air comprimé ou des nettoyants à pulvériser et des lubrifiants.

Démontage du module de suspension avant

1. Enlevez les deux vis d'assemblage à tête fraisée de 4 x 20 mm de la plaque de protection avant fixée à la partie inférieure du châssis.
2. Enlevez la vis d'assemblage à tête ronde de 3 x 15 mm de la barre de direction.
3. Enlevez les sept vis d'assemblage à tête ronde de 4 x 12 mm du renfort de châssis (1), de la tour d'amortisseur avant (2) et du châssis (4).
4. Tirez l'ensemble de la suspension avant pour l'enlever du châssis. Tirez l'ensemble fermement pour l'enlever.

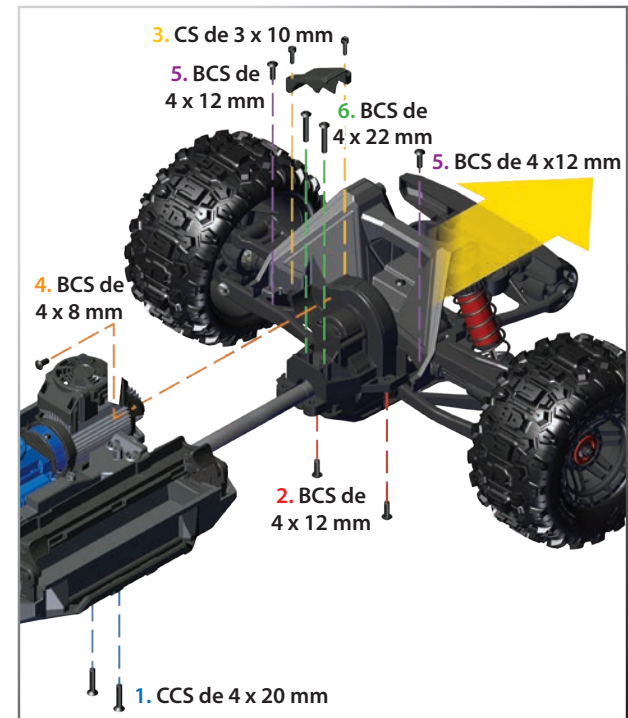
Pour réassembler les modules, suivez les étapes dans le sens inverse.



Démontage du module de suspension arrière

1. Enlevez les deux vis d'assemblage à tête fraisée de 4 x 20 mm de la plaque de protection arrière fixée à la partie inférieure du châssis.
2. Enlevez les deux vis d'assemblage à tête ronde de 4 x 12 mm qui fixent la cloison arrière au châssis inférieur.
3. Enlevez les deux vis d'assemblage de 3 x 10 mm du couvercle d'engrenage. Enlevez le couvercle de l'engrenage.
4. Enlevez la vis d'assemblage à tête ronde de 4 x 8 mm de la plaque du moteur.
5. Enlevez les deux vis d'assemblage à tête ronde de 4 x 12 mm de la tour d'amortisseur arrière.
6. Enlevez les deux vis d'assemblage à tête ronde de 4 x 22 mm qui fixent la cloison arrière au châssis supérieur.
7. Tirez l'ensemble de la suspension arrière pour l'enlever du châssis. Tirez l'ensemble fermement pour l'enlever.

Pour réassembler les modules, suivez les étapes dans le sens inverse.



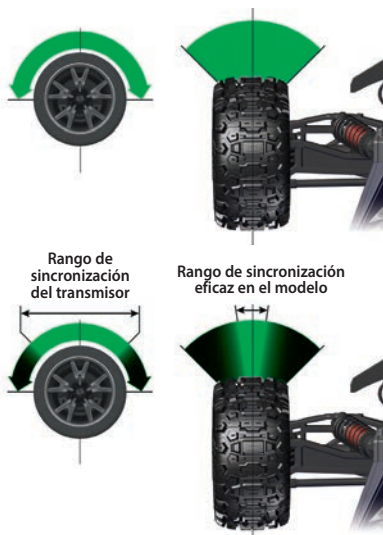
Le transmetteur Traxxas a un bouton multifonctionnel programmable qui peut être réglé pour actionner de différentes fonctions avancées du transmetteur (réglé par défaut pour la gestion de stabilité Traxxas (TSM), voir la page 16). L'accès au menu de programmation se fait par l'intermédiaire des boutons de menu et de réglage du transmetteur et en observant les signaux du témoin DEL. Une explication de la structure de menu suit à la page 34. Faites l'essai des réglages et des fonctions disponibles pour voir s'ils peuvent améliorer le pilotage du véhicule.

Sensibilité de la direction (Exponentiel)

Le bouton multifonctionnel du transmetteur TQi peut être réglé pour commander la sensibilité de la direction (connue aussi sous le nom d'exponentiel). Le réglage standard de la sensibilité de la direction est "normale (exponentiel zéro)," où le cadran se trouve complètement à gauche. Ce réglage produit une réponse linéaire du servo : le mouvement de la servodirection correspond exactement à la commande du volant du transmetteur. Tourner le bouton dans le sens des aiguilles d'une montre à partir du centre produit un "exponentiel négatif" et diminue la sensibilité de la direction en rendant la servo moins réactive près de la position neutre, tandis que la sensibilité augmente au fur et à mesure que le servo s'approche des limites de la course. Plus vous tournez le bouton, plus le changement de mouvement de la servodirection est prononcé. Le terme "exponentiel" vient de cet effet ; la course de la servodirection change exponentiellement par rapport à la commande du volant. L'effet exponentiel est indiqué en tant que pourcentage - plus le pourcentage est grand, plus l'effet est grand. Les illustrations ci-dessous montrent comment cela fonctionne.

Sensibilité de direction normale (exponentiel 0%) :

Dans cette illustration, la course de la servodirection (et donc le mouvement des roues avant du modèle) correspond exactement au mouvement du volant. Les plages sont exagérées aux fins d'exemplification.



Sensibilité de direction diminuée (exponentiel négatif) :

En tournant le bouton multifonctionnel dans le sens des aiguilles d'une montre, la sensibilité de direction du modèle est diminuée. Remarquez qu'une course relativement grande du volant détermine une plage réduite de la servo. Plus vous tournez le bouton, plus l'effet devient plus prononcé. La sensibilité de direction diminuée peut être utile lorsque vous conduisez le modèle sur des surfaces sans adhérence, à de grandes vitesses ou sur des pistes qui favorisent les balayages et demandent des commandes légères du volant. Les plages sont exagérées aux fins d'exemplification.

Sensibilité de l'accélération (exponentiel de l'accélération)

Le bouton multifonctionnel peut être réglé pour contrôler la sensibilité de l'accélération. La sensibilité de l'accélération fonctionne tout comme que la sensibilité de la direction, mais elle affecte le canal d'accélération. L'accélération en avant est la seule affectée ; le freinage et la marche-arrière restent linéaires indépendamment du réglage de la sensibilité de l'accélération.

Pourcentage de la direction (taux double)

Le bouton multifonctionnel peut être réglé pour contrôler la quantité (le pourcentage) de la course servo appliquée à la direction. Tourner le bouton multifonctionnel complètement dans le sens des aiguilles d'une montre fournit la course de direction maximale ; tourner le bouton dans le sens contraire des aiguilles d'une montre réduit la course de la direction (note : tourner le cadran dans le sens contraire des aiguilles d'une montre jusqu'à l'arrêt du modèle annule toute course servo). Tenez compte du fait que les réglages de point final de la direction définissent la course maximale de la servodirection. Si vous réglez le pourcentage de direction à 100% (en tournant le bouton multifonctionnel complètement dans le sens des aiguilles d'une montre), la course servo va jusqu'au point final établi, sans le dépasser. Beaucoup de pilotes utilisent le taux double pour bénéficier seulement de la course de la direction dont ils ont besoin pour le virage le plus serré de la piste, facilitant ainsi le pilotage du modèle sur le reste de la course. Réduire la course de la direction peut également être utile à faciliter le contrôle d'un modèle sur des surfaces très adhésives et limiter la capacité de la direction sur les circuits ovales où l'on n'a pas besoin d'une grande course de la direction.

Pourcentage de freinage

Le bouton multifonctionnel peut également être réglé pour contrôler la course de freinage appliquée par la servo à un modèle alimenté au nitro. Les modèles électriques n'ont pas de servofrein, mais la fonction de pourcentage de freinage fonctionne de la même manière pour ces modèles. Tourner le bouton multifonctionnel complètement dans le sens des aiguilles d'une montre produit la course de freinage maximale ; tourner le bouton dans le sens contraire des aiguilles d'une montre réduit la course de freinage (**Note** : Tourner le cadran dans le sens contraire des aiguilles d'une montre élimine tout freinage).

Manette d'accélération

Régler le bouton multifonctionnel pour fonctionner comme accélérateur permet au pilote d'ajuster la position neutre de l'accélérateur pour empêcher tout freinage non souhaité ou d'accélérer lorsque la commande du transmetteur est au neutre. **Note** : Le transmetteur est muni d'un mode de recherche de l'accélérateur qui prévient tout emballement accidentel. Voir la barre latérale pour plus de renseignements.



Recommencer :

Restaurer les paramètres par défaut

En programmant le transmetteur TQi, vous pouvez avoir besoin de recommencer à zéro. Suivez ces étapes simples pour restaurer les paramètres par défaut :

1. Éteignez le transmetteur.
2. Maintenez les doigts appuyés sur MENU et SET en même temps.
3. Allumez le transmetteur.
4. Relâchez MENU et SET. Le témoin DEL du transmetteur clignote d'une couleur unique.
5. Appuyez sur SET pour effacer tous les paramètres. Le témoin DEL s'allume d'une couleur verte constante et le transmetteur est remis au réglage par défaut.



Mode de recherche de l'accélérateur

Lorsque le bouton multifonctionnel est réglé pour l'accélération, le transmetteur se rappelle le réglage. Si le bouton d'accélération change de position pendant que le transmetteur est éteint, ou pendant que le transmetteur commandait un autre modèle, le transmetteur ignore cette position du bouton. Cela empêche le démarrage accidentel du modèle. Le témoin DEL sur le panneau du transmetteur clignote en vert rapidement et le bouton d'accélération (bouton multifonctionnel) ne produit aucun effet jusqu'à ce qu'il soit remis à la position enregistrée dans la mémoire. Pour repositionner le levier de l'accélérateur, tournez le bouton multifonctionnel dans une direction ou l'autre jusqu'à ce que le témoin cesse de clignoter.

**Fonction de sécurité intégrée**

Votre système radio de Traxxas est muni d'une fonction de sécurité intégrée qui remet l'accélérateur à la dernière position neutre enregistrée en cas de perte du signal. Les témoins du transmetteur et du récepteur clignotent en rouge rapidement.

Point final de la direction et de l'accélérateur

Le transmetteur TQi te permet de choisir la limite de la course servo (ou de son "point final") indépendamment pour la course à gauche et à droite (sur le canal de direction) et la course de l'accélération et du freinage (sur le canal d'accélération). Grâce à cette fonction, vous pouvez effectuer le réglage fin du servo pour empêcher tout grippage provoqué par les tringleries actionnant la servodirection ou l'accélérateur (dans le cas d'un modèle alimenté nitro) plus loin que leurs limites mécaniques. Les réglages de point final que vous effectuez représentent votre choix de la course servo maximum ; les fonctions de pourcentage de direction et de pourcentage de freinage n'annulent pas les réglages de point final.

Réglage secondaire de la direction et de l'accélérateur

La fonction de réglage secondaire s'utilise pour fixer avec précision le point neutre de la direction ou de l'accélérateur au cas où le réglage du bouton de commande à "zéro" ne ramènerait pas la servo complètement au centre. Lorsqu'il est sélectionné, le réglage secondaire ajuste plus finement la position de l'arbre de sortie de la servo, ce qui précise davantage le point neutre. Mettez toujours le bouton de réglage de la direction à zéro avant d'effectuer le réglage final (s'il y a lieu) à l'aide du réglage secondaire. Si l'accélérateur a été réglé antérieurement, il doit être remis "à zéro" avant d'effectuer le réglage final à l'aide du réglage secondaire.

Réglage du verrouillage

Après avoir effectué tous ces réglages à votre souhait, vous pouvez désactiver le bouton multifonctionnel pour que vos réglages ne soient pas changés. Cette fonction est particulièrement utile si vous utilisez plusieurs véhicules avec un seul transmetteur par l'intermédiaire la Mémoire du Modèle de Traxxas Link™.

Réglages multiples et le bouton multifonctionnel

Il est important de noter que les réglages effectués avec le bouton multifonctionnel sont "revêtus" l'un sur l'autre. Par exemple, si vous commandez au bouton multifonctionnel de régler le pourcentage de la direction à 50% et ensuite vous lui commandez de contrôler la sensibilité de la direction, le transmetteur "se rappellera" le réglage du pourcentage de la direction. Des réglages de la sensibilité de direction s'appliqueront aux 50% de la course de direction que vous avez sélectionnés antérieurement. De même, "désactiver" le bouton multifonctionnel le rend incapable de faire tout autre réglage, mais le dernier réglage effectué par le bouton multifonctionnel reste applicable.

CODES DU TÉMOIN DEL DU TRANSMETTEUR

| Couleurs ou schéma lumineux du témoin DEL | Nom | Remarques : | |
|---|---|--|---|
| | Vert constant | Mode de pilotage normal | Voir des renseignements sur l'utilisation des commandes du transmetteur à la page 14. |
| | Rouge lent (0,5 sec allumé / 0,5 sec éteint) | Connexion | Voir plus de renseignements sur la connexion à la page 16. |
| | Vert à clignotements rapides (0,1 sec allumé / 0,15 sec éteint) | Mode de recherche de l'accélérateur | Tournez le bouton multifonctionnel à droite ou à gauche jusqu'à ce que le témoin cesse de clignoter. Voir plus de renseignements à la page 31. |
| | Rouge à clignotements moyens (0,25 sec allumé / 0,25 sec éteint) | Alerte de pile faible | Mettez de nouvelles piles dans le transmetteur. Voir plus de renseignements à la page 13. |
| | Rouge à clignotements rapides (0,125 sec allumé / 0,125 sec éteint) | Connexion impossible / Erreur de connexion | Le transmetteur et le récepteur ne sont plus connectés. Arrêtez le système et rallumez-le. Trouvez la source de l'erreur de connexion (par exemple, hors de portée, piles faibles, antenne endommagée). |
| Schémas de programmation | | | |
| | Numérote (vert ou rouge) puis pause | Position actuelle du menu | Voir l'arbre de menu pour plus de renseignements. |
| | Vert rapide 8 fois | Réglage du menu accepté (sur SET) | |
| | Rouge rapide 8 fois | Menu SET invalide | Erreur d'utilisateur, comme la tentative de supprimer un modèle verrouillé. |

CODES DU TÉMOIN DEL DU RÉCEPTEUR

| Couleurs ou schéma lumineux du témoin DEL | Nom | Remarques : | |
|---|---|--|--|
| | Vert constant | Mode de pilotage normal | Voir des renseignements sur l'utilisation des commandes du transmetteur à la page 14. |
| | Rouge lent (0,5 sec allumé / 0,5 sec éteint) | Connexion | Voir plus de renseignements sur la connexion à la page 16. |
| | Rouge à clignotements rapides (0,125 sec allumé / 0,125 sec éteint) | Sécurité intégrée / détecteur de basse tension | Un niveau constant de basse tension dans le récepteur déclenche le système de sécurité intégrée qui assure suffisamment d'énergie pour mettre la servo d'accélération au centre avant de perdre toute l'énergie. |

MÉMOIRE DU MODÈLE DE TRAXXAS LINK

La Mémoire du modèle de Traxxas Link est une fonction exclusive, à brevet déposé, du transmetteur TQi. Chaque fois qu'il est connecté à un nouveau récepteur, le transmetteur enregistre ce récepteur dans sa mémoire, tout comme tous les réglages assignés à ce même récepteur. Lorsque le transmetteur et tout récepteur connecté sont allumés, le transmetteur se rappelle automatiquement les réglages du récepteur. Aucun besoin de sélectionner manuellement le véhicule dans une liste de mémoire du modèle.

Verrouillage du modèle

La mémoire du modèle de Traxxas Link peut stocker jusqu'à trente modèles (récepteurs). Si vous connectez le trente et unième récepteur, la mémoire du modèle de Traxxas Link supprime le récepteur "le plus ancien" (en d'autres termes, le modèle que vous avez utilisé depuis plus longtemps sera supprimé). En activant le verrouillage du modèle, le récepteur sera enregistré dans la mémoire de façon permanente: il ne peut pas être supprimé.

Vous pouvez aussi connecter plusieurs transmetteurs TQi au même modèle, sélectionner tout transmetteur et tout modèle connecté antérieurement dans votre collection, les allumer et commencer à conduire. Grâce à la fonction de mémoire du modèle de Traxxas Link, vous ne devez plus vous rappeler quel transmetteur est connecté à quel modèle et vous n'aurez jamais besoin de sélectionner un modèle dans une liste de mémoire du modèle. Le transmetteur et le récepteur font tout cela automatiquement.

Pour activer le verrouillage du modèle :

1. Allumez le transmetteur et le récepteur que vous souhaitez verrouiller.
2. Maintenez le doigt appuyé sur MENU. Relâchez quand le témoin clignote en vert.
3. Appuyez sur MENU trois fois. Le témoin DEL clignote en vert quatre fois à plusieurs reprises.
4. Appuyez sur SET. Le témoin DEL clignote en vert une fois à intervalles.
5. Appuyez sur SET une fois. Le témoin DEL clignote en rouge une fois à plusieurs reprises.
6. Appuyez sur MENU une fois. Le témoin DEL clignote en rouge deux fois à plusieurs reprises.
7. Appuyez sur SET. Le témoin clignote en vert rapidement. La mémoire est maintenant verrouillée. Maintenez le doigt appuyé sur MENU pour retourner au mode de pilotage.

Note : Pour déverrouiller la mémoire, appuyez sur SET deux fois dans l'étape 5. Le témoin clignote en vert rapidement pour indiquer que le modèle est déverrouillé. Pour déverrouiller tous les modèles, appuyez sur MENU deux fois dans l'étape 6, puis appuyez sur SET.

Pour supprimer un modèle :

Tôt ou tard, vous souhaitez supprimer de la mémoire un modèle que vous ne conduisez plus.

1. Allumez le transmetteur et le récepteur que vous souhaitez supprimer.
2. Maintenez le doigt appuyé sur MENU. Relâchez quand le témoin clignote en vert.
3. Appuyez sur MENU trois fois. Le témoin DEL clignote en vert quatre fois à plusieurs reprises.
4. Appuyez sur SET une fois. Le témoin DEL clignote en vert une fois à plusieurs reprises.
5. Appuyez sur MENU une fois. Le témoin DEL clignote en vert deux fois à plusieurs reprises.
6. Appuyez sur SET. La mémoire sera supprimée. Appuyez sur SET pour supprimer le modèle. Maintenez le doigt appuyé sur MENU pour retourner au mode de pilotage.

ARBRE DE MENU

L'arbre de menu ci-dessous montre le système de navigation parmi les réglages et les fonctions du transmetteur TQi. Maintenez le doigt appuyé sur MENU pour entrer dans l'arbre de menu, puis effectuez les commandes suivantes pour naviguer au menu et faire des options.

MENU : Quand vous accédez à un menu, commencez toujours en haut. Appuyez sur MENU pour faire défiler l'arbre de menu. Quand vous avez atteint le fond de l'arbre, vous pouvez revenir en haut en appuyant encore une fois sur MENU.

SET : Appuyez sur SET pour vous déplacer à travers l'arbre de menu et faire des options. Lorsqu'une option est communiquée à la mémoire du transmetteur, le témoin DEL clignote en vert rapidement.

RETOUR : Appuyez sur MENU et SET en même temps pour remonter un niveau dans l'arbre de menu.

SORTIE : Maintenez le doigt appuyé sur MENU pour sortir de la programmation. Les options que vous avez faites seront enregistrées.

ÉCHO : Maintenez le doigt appuyé sur SET pour activer la fonction « écho ». Écho vous ramène à position actuelle dans l'arbre de menu si vous vous égarez. Par exemple : Si votre position actuelle est Points limites du canal de direction, maintenez le doigt appuyé sur SET pour que le témoin DEL clignote deux fois en vert, une fois en vert, puis trois fois en rouge. L'écho ne change pas vos réglages ou votre position dans la séquence de programmation.

Voici un exemple de la façon d'accéder à une fonction dans l'arbre de menu. Dans l'exemple ci-dessous, l'utilisateur configure le bouton multifonctionnel en tant que commande de direction % (à taux double).

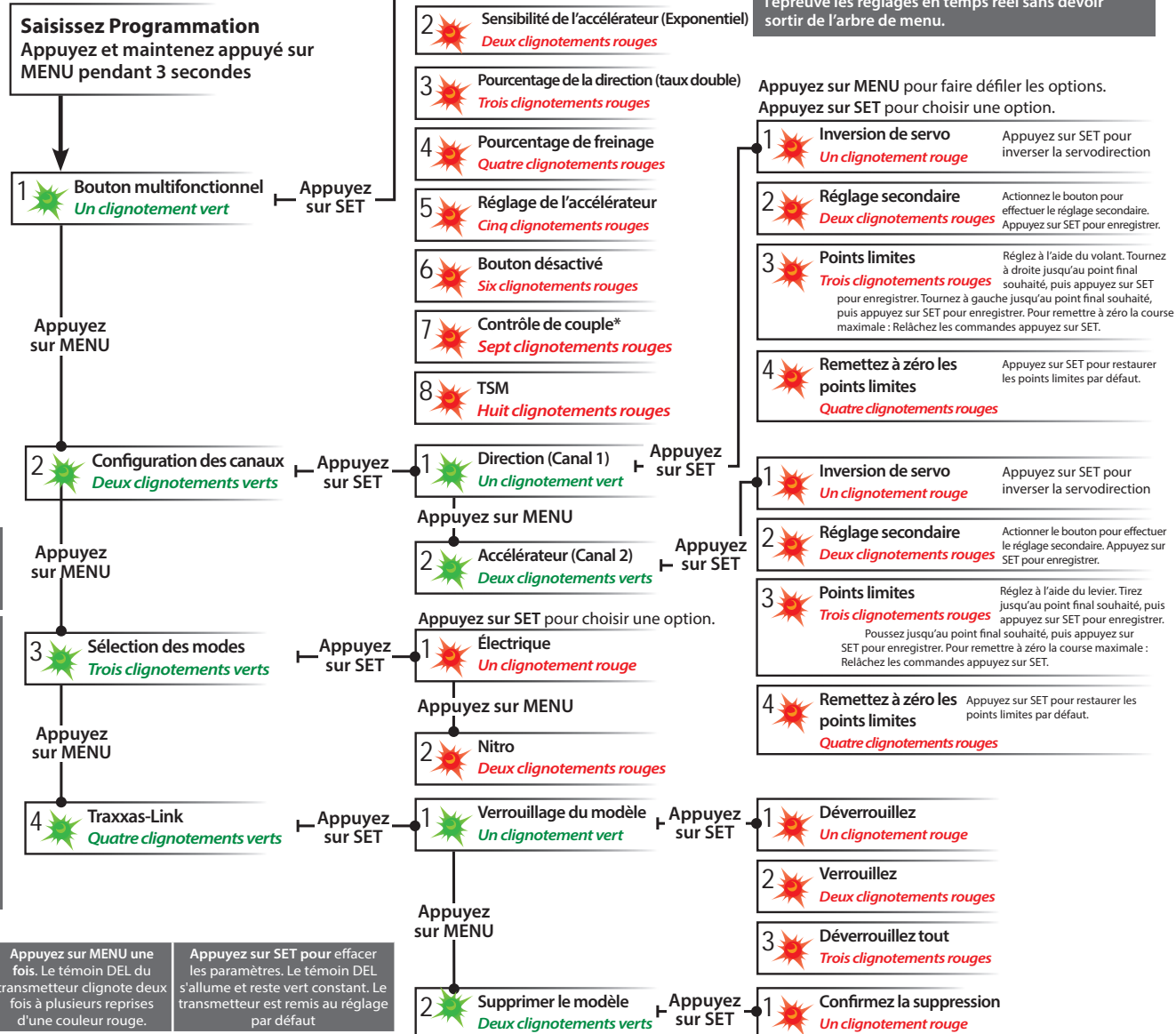
Comment régler le bouton multifonctionnel pour commander LA DIRECTION % (À TAUX DOUBLE) :

1. Allumez le transmetteur
2. Maintenez le doigt appuyé sur MENU jusqu'à ce que le témoin DEL s'allume en vert. Il clignotera à des intervalles simples.
3. Appuyez sur SET. Le témoin DEL rouge clignote à des intervalles simples pour indiquer que la sensibilité de la direction (exponentiel) a été sélectionnée.
4. Appuyez sur MENU deux fois. Le témoin DEL rouge clignote trois fois à plusieurs reprises pour indiquer que la direction % (à taux double) a été sélectionné.
5. Appuyez sur SET pour sélectionner. Le témoin DEL vert clignote 8 fois rapidement pour indiquer que la sélection a réussi.
6. Maintenez le doigt appuyé sur MENU pour retourner au mode de pilotage.

Restaurer les paramètres par défaut :

| | | | |
|---------------------|--|---------------------|--|
| Transmetteur ARRÊTÉ | Maintenez les doigts appuyés sur MENU et SET en même temps | Transmetteur ALLUMÉ | Relâchez MENU et SET le témoin clignote d'une couleur rouge. |
|---------------------|--|---------------------|--|

| | |
|---|---|
| Appuyez sur MENU une fois. Le témoin DEL du transmetteur clignote deux fois à plusieurs reprises d'une couleur rouge. | Appuyez sur SET pour effacer les paramètres. Le témoin DEL s'allume et reste vert constant. Le transmetteur est remis au réglage par défaut |
|---|---|



*Le contrôle de couple est une fonction conçue uniquement pour le système d'alimentation dans la reproduction de course Funny Car de Traxxas (Modèle #6907).

| | | | | | |
|---|---|---|---|--|--|
| Régler le bouton multifonctionnel pour la SENSIBILITÉ DE LA DIRECTION (Expo) | Appuyez sur MENU et maintenez appuyé Le témoin DEL clignote d'une couleur verte | Appuyez sur SET Le témoin clignote d'une couleur rouge | x8 Appuyez sur SET pour confirmer Le témoin DEL clignote d'une couleur verte (x8) | Appuyez sur MENU et maintenez appuyé Retourne au mode de pilotage | |
| Régler le bouton multifonctionnel pour la SENSIBILITÉ DE L'ACCÉLÉRATEUR (Expo) | Appuyez sur MENU et maintenez appuyé Le témoin DEL clignote d'une couleur verte | Appuyez sur SET Le témoin clignote d'une couleur rouge | x2 Appuyez sur MENU pour confirmer Le témoin clignote d'une couleur rouge (x2) | x8 Appuyez sur SET pour sélectionner Le témoin DEL clignote d'une couleur verte (x8) | Appuyez sur MENU et maintenez appuyé Retourne au mode de pilotage |
| Régler le bouton multifonctionnel pour commander LA DIRECTION À TAUX DOUBLE (%): | Appuyez sur MENU et maintenez appuyé Le témoin DEL clignote d'une couleur verte | Appuyez sur SET Le témoin clignote d'une couleur rouge | x3 Appuyez sur MENU deux fois Le témoin clignote d'une couleur rouge (x3) | x8 Appuyez sur SET pour sélectionner Le témoin DEL clignote d'une couleur verte (x8) | Appuyez sur MENU et maintenez appuyé Retourne au mode de pilotage |
| Bouton multifonctionnel réglé pour le POURCENTAGE DE FREINAGE (%) | Appuyez sur MENU et maintenez appuyé Le témoin DEL clignote d'une couleur verte | Appuyez sur SET Le témoin clignote d'une couleur rouge | x4 Appuyez sur MENU 3 fois Le témoin clignote d'une couleur rouge (x4) | x8 Appuyez sur SET pour sélectionner Le témoin DEL clignote d'une couleur verte (x8) | Appuyez sur MENU et maintenez appuyé Retourne au mode de pilotage |
| Régler le bouton multifonctionnel pour l'ACCÉLÉRATEUR | Appuyez sur MENU et maintenez appuyé Le témoin DEL clignote d'une couleur verte | Appuyez sur SET Le témoin clignote d'une couleur rouge | x5 Appuyez sur MENU 4 fois Le témoin clignote d'une couleur rouge (x5) | x8 Appuyez sur SET pour sélectionner Le témoin DEL clignote d'une couleur verte (x8) | Appuyez sur MENU et maintenez appuyé Retourne au mode de pilotage |
| Pour VERROUILLER le bouton multifonctionnel | Appuyez sur MENU et maintenez appuyé Le témoin DEL clignote d'une couleur verte | Appuyez sur SET Le témoin clignote d'une couleur rouge | x6 Appuyez sur MENU 3 fois Le témoin clignote d'une couleur rouge (x6) | x8 Appuyez sur SET pour verrouiller Le témoin DEL clignote d'une couleur verte (x8) | Appuyez sur MENU et maintenez appuyé Retourne au mode de pilotage |
| Pour INVERSER le sens de la SERVODIRECTION | Appuyez sur MENU et maintenez appuyé Le témoin DEL clignote d'une couleur verte | x2 Appuyez sur MENU Le témoin DEL clignote d'une couleur verte (x2) | Appuyez sur SET Le témoin clignote d'une couleur verte | Appuyez sur SET Le témoin clignote d'une couleur rouge | x8 Appuyez sur SET pour inverser la servodirection |
| Pour régler le RÉGLAGE SECONDAIRE de la SERVODIRECTION | Appuyez sur MENU et maintenez appuyé Le témoin DEL clignote d'une couleur verte | x2 Appuyez sur MENU Le témoin DEL clignote d'une couleur verte (x2) | Appuyez sur SET Le témoin DEL clignote d'une couleur verte | Appuyez sur SET Le témoin clignote d'une couleur rouge | x2 Appuyez sur MENU Utilisez le bouton multifonctionnel pour régler la position neutre |
| Pour régler les POINTS LIMITES de la SERVODIRECTION | Appuyez sur MENU et maintenez appuyé Le témoin DEL clignote d'une couleur verte | x2 Appuyez sur MENU Le témoin DEL clignote d'une couleur verte (x2) | Appuyez sur SET Le témoin DEL clignote d'une couleur verte | Appuyez sur SET Le témoin clignote d'une couleur rouge | x3 Appuyez sur MENU deux fois Le témoin clignote d'une couleur rouge (x3) |
| Pour remettre les POINTS LIMITES de la SERVODIRECTION au réglage par défaut | Appuyez sur MENU et maintenez appuyé Le témoin DEL clignote d'une couleur verte | x2 Appuyez sur MENU Le témoin DEL clignote d'une couleur verte (x2) | Appuyez sur SET Le témoin DEL clignote d'une couleur verte | Appuyez sur SET Le témoin clignote d'une couleur rouge | x4 Appuyez sur MENU 3 fois Le témoin clignote d'une couleur rouge (x4) |
| Pour INVERSER le sens de la servo D'ACCÉLÉRATION | Appuyez sur MENU et maintenez appuyé Le témoin DEL clignote d'une couleur verte | x2 Appuyez sur MENU Le témoin DEL clignote d'une couleur verte (x2) | Appuyez sur SET Le témoin DEL clignote d'une couleur verte | x2 Appuyez sur MENU Le témoin DEL clignote d'une couleur verte (x2) | Appuyez sur SET Le témoin clignote d'une couleur rouge |
| Pour régler le RÉGLAGE SECONDAIRE de la servo D'ACCÉLÉRATION | Appuyez sur MENU et maintenez appuyé Le témoin DEL clignote d'une couleur verte | x2 Appuyez sur MENU Le témoin DEL clignote d'une couleur verte (x2) | Appuyez sur SET Le témoin DEL clignote d'une couleur verte | x2 Appuyez sur MENU Le témoin DEL clignote d'une couleur verte (x2) | x2 Appuyez sur SET Utilisez le bouton multifonctionnel pour régler la position neutre |
| Pour régler les POINTS LIMITES de la servo D'ACCÉLÉRATION | Appuyez sur MENU et maintenez appuyé Le témoin DEL clignote d'une couleur verte | x2 Appuyez sur MENU Le témoin DEL clignote d'une couleur verte (x2) | Appuyez sur SET Le témoin DEL clignote d'une couleur verte | x2 Appuyez sur MENU Le témoin DEL clignote d'une couleur verte (x2) | x3 Appuyez sur MENU deux fois Le témoin clignote d'une couleur rouge (x3) |
| Pour remettre les POINTS LIMITES de la servo D'ACCÉLÉRATION au réglage par défaut | Appuyez sur MENU et maintenez appuyé Le témoin DEL clignote d'une couleur verte | x2 Appuyez sur MENU Le témoin DEL clignote d'une couleur verte (x2) | Appuyez sur SET Le témoin DEL clignote d'une couleur verte | x2 Appuyez sur MENU Le témoin DEL clignote d'une couleur verte (x2) | x4 Appuyez sur MENU 3 fois Le témoin clignote d'une couleur rouge (x4) |

FORMULES D'ARBRE DE MENU

Pour sélectionner les fonctions et régler le transmetteur TQ1 sans se référer à l'arbre de menu, allumez votre émetteur, trouvez la fonction dans la colonne gauche que vous souhaitez régler et suivez les étapes correspondantes.



Allumez toujours le transmetteur en premier lieu.

Régler le bouton multifonctionnel jusqu'à ce que le témoin DEL s'allume d'une couleur verte constante.

SI LES POINTS LIMITES SONT CORRECTS :
Appuyez sur MENU et maintenez appuyé Retourne au mode de pilotage

SI LES POINTS LIMITES DOIVENT ÊTRE CHANGÉS :
Appuyez sur SET et répétez les étapes 6-8

SI LES POINTS LIMITES SONT CORRECTS :
Appuyez sur MENU et maintenez appuyé Retourne au mode de pilotage

SI LES POINTS LIMITES DOIVENT ÊTRE CHANGÉS :
Appuyez sur SET et répétez les étapes 7-9



Le module sans fil Traxxas Link est vendue séparément (pièce #6511). L'application Traxxas Link est fournie par l'intermédiaire du magasin Apple App Store pour les appareils mobiles iPhone, iPad, or iPod touch, ou Google Play pour les appareils mobiles Android. Les appareils iPhone, iPad, iPod touch, ou l'appareil Android ne sont pas fournis avec le module sans fil Traxxas Link.

Pour plus de renseignements sur le module sans fil Traxxas Link et l'application Traxxas Link, visitez Traxxas.com.

PROGRAMMATION DU TRANSMETTEUR TQi AVEC IPHONE, IPAD, OU IPOD TOUCH D'APPLE, OU VOTRE APPAREIL ANDROID

Le module sans fil Traxxas Link™ (pièce #6511, vendue séparément) pour le transmetteur TQi s'installe en quelques minutes et transforme votre iPhone®, iPad®, ou iPod touch® d'Apple®, ou votre appareil Android™, en un puissant outil de réglage vous permettant de remplacer le bouton du transmetteur ou le système de programmation à témoin DEL avec une interface utilisateur graphique en couleurs intuitive, à haute définition.



Traxxas Link

La puissante application Traxxas Link (disponible au magasin Apple App Store™ ou Google Play™) assure le contrôle total du fonctionnement et du réglage du modèle Traxxas avec des graphismes époustouffants et une précision absolue. Installez des capteurs de télémétrie Traxxas Link sur le modèle pour que Traxxas Link affiche des données en temps réel telles que la vitesse, les RPM, la température et la tension de la pile.

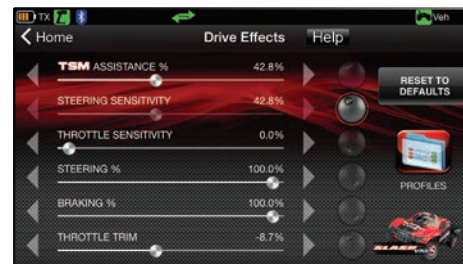


Compatible avec :
iPod touch (5e génération ou ultérieure)
iPad mini
iPad Pro

iPad 2
iPad Air
iPhone 4s (ou ultérieure)
Android 4.4 (ou ultérieure)

Interface intuitive iPhone, iPad, iPod touch, et Android

Traxxas Link facilite l'apprentissage, la compréhension et l'accès à de puissantes options de réglage. Contrôlez facilement vos effets de pilotage tels que le pourcentage de l'assistance de TSM ; la sensibilité de la direction et de l'accélération ; le rapport de direction ; la force de freinage et le réglage de l'accélération en touchant et déplaçant les curseurs sur l'écran.



Tapez et glissez pour ajuster la TSM, la sensibilité de la direction, le réglage de l'accélération, le pourcentage du freinage, etc. !

Télémétrie en temps réel

Le tableau de bord de Traxxas Link prévu de capteurs s'anime et affiche la vitesse, la tension de la pile, les rpm et la température. Établissez des avertissements de seuil et notez les valeurs maximums, minimums ou moyennes. Utilisez la fonction d'enregistrement pour retenir l'image du tableau de bord avec son, de sorte que vous puissiez vous concentrer sur le pilotage sans manquer les moments importants.



Le tableau de bord personnalisable de Traxxas Link affiche en temps réel les rpm, la vitesse, la température et la tension.

Traxxas Link vous permet de gérer 30 modèles

Le système radio TQi suit automatiquement tous les véhicules auxquels il est connecté et tous les paramètres utilisés pour chacun d'entre eux - jusqu'à 30 modèles. Traxxas Link utilise une interface visuelle permettant de nommer les modèles, personnaliser leurs paramètres, joindre des profils et les fixer dans la mémoire. Vous n'avez qu'à choisir un modèle et un transmetteur connecté antérieurement, mettez-les en marche et amusez-vous !



Mémoire modèle Traxxas Link rend plus simple l'organisation de votre collection de véhicules.





MAVOK®

MANUEL DU PROPRIÉTAIRE

MODÈLE 89086-4

TRAXXAS®

6250 TRAXXAS WAY, MCKINNEY, TX 75070
1-888-TRAXXAS