

TRX4M™

MODELL 97074-1



BRONCO



TRAXXAS®

BEDIENUNGSANLEITUNG

- 3 BEVOR SIE FORTFAHREN
- 4 SICHERHEITSHINWEISE
- 7 WERKZEUG, ZUBEHÖR UND ERFORDERLICHE AUSRÜSTUNG
- 8 MODELLÜBERSICHT
- 10 KURZANLEITUNG: DAMIT ES SCHNELL LOSGEHT
- 11 TRAXXAS TQ FUNKSYSTEM
- 17 ECM-2.5 ELEKTRONISCHES STEUERMODUL
- 18 MIT IHREM MODELL FAHREN
- 20 TUNING-EINSTELLUNGEN
- 22 WARTUNG IHRES MODELLS

Vielen Dank, dass Sie sich für das Traxxas TRX-4M™ mit dem Ford Bronco Karosserie-Kit entschieden haben. Dieses offiziell lizenzierte Modell enthält die volle Traxxas-Ladung mit unübertroffenem Realismus, einschließlich gegossenem Bronco-Kühlergrill, Türgriffen, Seitenspiegeln und Motorhaube. Das Design des TRX-4M erlaubt es, den Fahrspaß, das Abenteuer und die Maßstabstreue des TRX-4 neu zu entdecken und zwar im Maßstab 1:18. Der TRX-4M schließt die Lücke zwischen der 1:24-Raupenszene und 1:10 Maßstabsqualität und Leistung. Ölgefüllte Stoßdämpfer steuern die Karosseriebewegung und bieten reibungslosen Federweg auf jedem Terrain. Stahlrahmenschienen und ein weich laufender Antriebsstrang verleihen ihm echte Outdoor-Kapazitäten über Steine und durch Gras und Bäche. Der feste Wendekreis und die präzise Kontrolle des Gashebels verleihen ihm fantastische Indoor-Manövrierbarkeit. Ihr neues RC-Modell bietet das höchste Level an Innovation, Leistung und Qualität, die das Markenzeichen all unserer Traxxas-Modelle sind.

Diese Anleitung enthält die Anweisungen, die Sie für den Betrieb und die Wartung Ihres Modells benötigen, sodass Sie viele Jahre damit Spaß haben werden. Wir möchten, dass Sie sich sicher sind, eines der besten Modelle im Markt zu besitzen, und für das Sie die Unterstützung von einem Team aus Profis erhalten, die immer danach streben, Ihnen das höchstmögliche Niveau an Werksunterstützung zu bieten. Mit Traxxas-Modellen erleben Sie nicht nur totale Leistung und Zufriedenheit mit Ihrem Modell, sondern auch mit dem dahinter stehenden Unternehmen.

Wir wissen, dass Sie sich sehr darauf freuen, Ihr Modell endlich auf die Straße zu bringen. Es ist aber wichtig, dass Sie sich etwas Zeit zum Lesen dieser Bedienungsanleitung nehmen. In ihr sind alle erforderlichen Einstellarbeiten und Hinweise zum Fahren mit Ihrem Modell beschrieben, damit Sie das Leistungspotential abrufen können, mit dem die Entwickler von Traxxas Ihr Modell ausgestattet haben. **Auch wenn Sie ein erfahrener R/C-Enthusiast sind, ist es dennoch wichtig, die Verfahren in dieser Anleitung zu lesen und zu befolgen.**

FCC-Konformität

Dieses Gerät enthält ein Modul, das die Grenzwerte für ein digitales Gerät der Klasse B wie in Teil 15 der FCC-Bestimmungen beschrieben einhält. Der Betrieb unterliegt den folgenden Bedingungen: (1) Dieses Gerät darf keine störenden Interferenzen verursachen und (2) dieses Gerät muss jegliche empfangenen Interferenzen akzeptieren, einschließlich Interferenzen, die unerwünschte Funktionen verursachen können.

Die Grenzwerte für ein digitales Klasse-B-Gerät wurden entwickelt, um angemessenen Schutz vor schädlichen Interferenzen in Wohnbereichen zu bieten. Dieses Produkt generiert, verwendet und kann Hochfrequenzenergie ausstrahlen und wenn es nicht gemäß den Anweisungen verwendet wird, kann es schädliche Interferenzen für Funkgeräte verursachen. Es kann jedoch nicht garantiert werden, dass in einer bestimmten Installation keine Interferenzen auftreten werden. Wenn dieses Gerät den Radio- oder TV-Empfang störende Interferenzen verursacht, was durch Ein- und Ausschalten des Geräts ermittelt werden kann, wird dem Benutzer empfohlen, die Interferenz durch eine der folgenden Maßnahmen zu beseitigen:

- Die Empfangsantenne neu ausrichten oder an einem anderen Standort anbringen.
- Den Abstand zwischen dem Gerät und dem Empfänger vergrößern.
- Das Gerät nicht an derselben Steckdose bzw. im selben Stromkreis anschließen, an der/in dem der Empfänger angeschlossen ist.
- Bitten Sie Ihren Händler oder einen erfahrenen Radio-/TV-Techniker um Hilfe.

Der Benutzer wird darauf hingewiesen, dass Änderungen oder Modifikationen, die nicht von der für die Konformität zuständigen Partei ausdrücklich genehmigt sind, zum Erlöschen der Erlaubnis, das Gerät zu betreiben, für den Benutzer zur Folge haben kann.

Kanada, Industry Canada (IC)

Dieses digitale Gerät der Klasse B erfüllt die Vorschriften der kanadischen ICES-003 und RSS-210. Dieses Gerät erfüllt die Vorschriften der Industry Canada Lizenz mit Ausnahme des/r RSS-Norm(en). Der Betrieb unterliegt den folgenden beiden Bedingungen: Dieses Gerät darf keine Interferenzen verursachen und dieses Gerät muss unempfindlich gegen jegliche Interferenzen sein, auch solche Interferenzen, die einen unerwünschten Betrieb des Geräts verursachen könnten.

Stellungnahme zur Funkstrahlenbelastung

Dieses Gerät erfüllt die von FCC und Industry Canada festgelegten Strahlungsgrenzwerte für unkontrollierte Umgebungen. Dieses Gerät sollte mit mindestens 20 Zentimeter Abstand zwischen Strahlungsquelle und Ihrem Körper oder Umstehenden installiert und betrieben werden. Es darf nicht gemeinsam mit einer anderen Antenne oder einem anderen Sender betrieben werden.

Traxxas Support

Der Traxxas Support unterstützt Sie auf jedem Schritt Ihres Wegs. Im nächsten Abschnitt erfahren Sie, wie Sie uns am besten erreichen können und welche Supportmöglichkeiten Ihnen zur Verfügung stehen.



Kurzanleitung

Diese Bedienungsanleitung enthält eine Kurzanleitung, in der die erforderlichen Verfahren beschrieben sind, mit denen Sie so schnell wie möglich mit Ihrem Modell losfahren können. Als erfahrener R/C-Enthusiast werden Sie es als hilfreich und schnell betrachten. Stellen Sie sicher, dass Sie auch die übrigen Anweisungen in dieser Anleitung lesen, um mehr über die wichtigen Sicherheits-, Wartungs- und Einstellungsverfahren zu erfahren. Zum Start blättern Sie bitte auf Seite 10.



Nochmals vielen Dank, dass Sie sich für Traxxas entschieden haben. Wir arbeiten täglich hart, um Ihnen das höchstmögliche Niveau an Kundenzufriedenheit bieten zu können. Wir wollen absolut, dass Sie mit Ihrem neuen Modell viel Spaß haben werden.

IHR MODELL REGISTRIEREN

Damit wir Sie als Kunde besser beraten können, registrieren Sie Ihr Produkt bitte innerhalb der ersten 10 Tage nach dem Kauf online auf [Traxxas.com/register](https://www.traxxas.com/register).

[Traxxas.com/register](https://www.traxxas.com/register)

BEVOR SIE FORTFAHREN

Bitte alle Anweisungen in dieser Anleitung und in sämtlichen Begleitmaterialien lesen und befolgen, um ernsthafte Schäden an Ihrem Modell zu vermeiden. Nichtbeachten dieser Anweisungen wird als Missbrauch oder Vernachlässigung betrachtet.

Lesen Sie diese Anleitung und untersuchen Sie Ihr Modell sorgfältig, bevor Sie mit ihm fahren. Wenn Sie aus irgendeinem Grund entscheiden, dass dieses Modell nicht das ist, was Sie eigentlich wollten, fahren Sie bitte nicht fort. **Ihr Händler kann das Produkt unter keinen Umständen zurücknehmen oder umtauschen, sollte es in irgendeiner Weise verwendet worden sein.**

Warnungen, hilfreiche Tipps und Querverweise

Sie werden in der gesamten Anleitung Warnungen und hilfreiche Tipps finden, die mit den unten gezeigten Symbolen markiert sind. Stellen Sie bitte sicher, dass Sie alle gelesen haben, bevor Sie mit Ihrem Modell fahren.



Eine wichtige Warnung bezüglich Ihrer persönlichen Sicherheit, bzw. wie Sie ernsthafte Schäden an Ihrem Modell und zugehörigen Komponenten vermeiden können.



Ein besonderer Rat von Traxxas, damit die Dinge einfacher werden und Sie mehr Spaß haben.



Verweist auf eine Seite mit einem relevanten Thema.

SUPPORT

Wenn Sie irgendwelche Fragen zu Ihrem Modell oder zum Fahren mit dem Modell haben, rufen Sie bitte die gebührenfreie Technik-Hotline von Traxxas unter: **1-888-TRAXXAS (1-888-872-9927) (nur für Kunden innerhalb der USA) an.***

Der technische Support ist 7 Tage die Woche von 8:30 Uhr bis 21:00 Uhr Central Time (MEZ -7) zur Verfügung. Technische Unterstützung erhalten Sie auch unter Traxxas.com. Gerne können Sie uns Ihre Frage auch per E-Mail an support@Traxxas.com senden. Treten Sie unserer Online-Community mit Tausenden registrierten Mitgliedern auf Traxxas.com bei.

Traxxas bietet vollumfänglichen Service, vor-Ort-Reparaturservice, um ihre Erwartungen an den Traxxas Service zu erfüllen. Wartungs- und Ersatzteile können Sie direkt bei Traxxas telefonisch oder online unter Traxxas.com bestellen. Sie können Zeit, Versand- und Händlerkosten sparen, indem Sie Ersatzteile von Ihrem örtlichen Händler kaufen.

Zögern Sie nicht, uns zu kontaktieren, wenn Sie irgendwelche Unterstützung benötigen. Wir möchten, dass Sie rundum mit Ihrem Modell zufrieden sind.

Traxxas
6250 Traxxas Way
McKinney, Texas 75070
Telefon: 972-549-3000
Gebührenfrei 1-888-TRAXXAS (nur innerhalb der USA)

Internet
Traxxas.com
E-Mail: support@Traxxas.com

Gesamter Inhalt: ©2022 Traxxas. Alle Rechte vorbehalten. Traxxas, Ready-To-Drive, TQ, Titan, TRX-4M, und ECM-2.5 sind Warenzeichen oder eingetragene Warenzeichen von Traxxas. Andere Markennamen und Warenzeichen sind Eigentum ihrer jeweiligen Inhaber und werden in dieser Anleitung nur zu Informationszwecken verwendet. Diese Anleitung darf weder im Ganzen noch in Teilen ohne die schriftliche Genehmigung von Traxxas reproduziert oder in Print- oder elektronischen Medien verbreitet werden. Technische Merkmale können ohne vorherige Ankündigung geändert werden.



Ford Motor Company Markenzeichen und Aufmachung werden unter Lizenz an Traxxas verwendet.

Ford® und Bronco® sind Handelsmarken der Ford Motor Company. Alle Urheberrechte und Handelsmarken werden von Traxxas unter Lizenz verwendet.

*Gebührenfreie Anrufe sind nur innerhalb der USA möglich.

SICHERHEITSHINWEISE



Alle in dieser Anleitung gegebenen Anweisungen und Sicherheitshinweise sollten genau befolgt werden, um einen sicheren Betrieb zu gewährleisten.



Dieses Modell ist ohne Überwachung durch einen verantwortungsvollen und sachkundigen Erwachsenen nicht für Kinder unter 14 Jahren geeignet.



Keine Erfahrung mit ferngesteuerten Modellen erforderlich. Das Modell erfordert nur minimalen Einstellungs-, Wartungs- oder Supportaufwand.

Wir alle bei Traxxas wollen, dass Sie an Ihrem neuen Modell Freude haben und dabei sicher sind. Fahren Sie vernünftig und vorsichtig. Dann wird es aufregend und sicher und Sie und alle um Sie herum werden viel Spaß haben. Wenn Sie nicht auf sichere und vernünftige Weise mit Ihrem Modell umgehen, kann es zu ernsthaften Schäden und Verletzungen führen. Die in dieser Anleitung gegebenen Sicherheitshinweise sollten genau befolgt werden, um einen sicheren Betrieb zu gewährleisten. Sie selbst sind dafür verantwortlich, dass die Anweisungen befolgt und die Sicherheitshinweise eingehalten werden.

Wichtige Punkte

- Ihr Modell ist nicht für den Gebrauch auf öffentlichen Straßen oder in verkehrsreichen Gebieten vorgesehen ist, in denen der Betrieb des Modells im Konflikt mit Fußgängern oder anderen Verkehrsteilnehmern geraten oder diese stören könnte.
- Betreiben Sie das Modell unter keinen Umständen in einer Menschenmenge. Ihr Modell kann eine Stolperfalle darstellen und zu Verletzungen führen.
- Da Ihr Modell per Funk gesteuert wird, unterliegt es Funk-Interferenzen aus vielen Quellen, die außerhalb Ihrer Kontrolle liegen. Funk-Interferenzen können vorübergehenden Verlust der Funksteuerung verursachen. Halten Sie deshalb immer einen Sicherheitsabstand nach allen Seiten rund um Ihr Modell ein, um Kollisionen zu vermeiden.
- Der Motor kann während des Betriebs heiß werden. Seien Sie vorsichtig, um sich nicht zu verbrennen.
- Fahren Sie mit Ihrem Modell nicht bei Nacht oder wenn Ihre Sicht auf das Modell behindert oder beeinträchtigt sein könnte.

Elektronisches Steuermodul (ECM)

Das elektronische Steuermodul (ECM) Ihres Modells ist ein extrem leistungsfähiges elektronisches Gerät, das Hochstrom abgeben kann. Befolgen Sie bitte diese Sicherheitshinweise sehr genau, um Schäden am elektronischen Steuermodul oder anderen Komponenten zu vermeiden.

- **Batterie entnehmen:** Klemmen Sie die Batterie bei Nichtgebrauch immer vom elektronischen Steuermodul ab.
- **Isolieren der Kabel:** Isolieren Sie freiliegende Kabel immer mit Schrumpfschläuchen, um Kurzschlüssen vorzubeugen.
- **Erst den Sender einschalten:** Schalten Sie zuerst Ihren Sender ein, bevor Sie die Batterie an das elektronische Steuermodul anschließen. Trennen Sie die Batterie ab, bevor Sie den Sender ausschalten.
- **Verbrennen Sie sich nicht:** Der elektronische Geschwindigkeitsregler und der Motor können während der Benutzung extrem heiß werden, also achten Sie darauf, sie nicht zu berühren, bis sie abgekühlt sind. Sorgen Sie für genügend Luftbewegung für die Kühlung.
- **Verwenden Sie die werkseitig installierten Anschlüsse:** Tauschen Sie weder Batterie- noch Motoranschlüsse. Unsachgemäße Verdrahtung kann zu Bränden oder Schäden am elektronischen Steuermodul führen. Bitte beachten Sie, dass modifizierte elektrische Komponenten zum Erlöschen Ihrer Gewährleistung führen.
- **Keine Verpolung:** Der elektronische Steuermodul ist nicht gegen Verpolung geschützt.
- **Halten Sie sich immer an die Unter- und Obergrenzen des elektronischen Steuermoduls.** Betreiben Sie das elektronische Steuermodul nur mit der mitgelieferten Batterie vom Typ Traxxas iD® LiPo mit zwei Zellen und einem kompatiblen Traxxas-Motor.



**WARNUNG! VORSICHT! GEFAHR!**

BRANDGEFAHR! Dieses Fahrzeug benötigt LiPo-Batterien. Laden und Entladen von Batterien kann prinzipiell Feuer, Explosion, gefährliche Verletzungen und Schäden an Eigentum zur Folge haben, wenn die Anweisungen des Herstellers nicht eingehalten werden. Zusätzlich stellen Lithium Polymer (LiPo) Batterien ein ERNSTES Risiko eines Feuers dar, wenn sie nicht in Übereinstimmung mit den Anweisungen behandelt werden. Bevor Sie das Ladegerät verwenden: Lesen und befolgen Sie alle Anweisungen des Herstellers, Warnhinweise und Vorsichtsmaßnahmen. LiPo-Batterien sind nur für fortgeschrittene Benutzer vorgesehen, die auf die Risiken der Verwendung von LiPo-Batterien hingewiesen wurden. Traxxas empfiehlt nicht, dass jemand unter 18 Jahren LiPo-Batterien ohne Aufsicht durch einen kompetenten und verantwortungsvollen Erwachsenen verwendet oder handhabt. Entsorgen Sie gebrauchte Batterien nach den Anweisungen des Herstellers.

- Ihr Modell erfordert die Verwendung von LiPo-Batterien. Aus Sicherheitsgründen haben LiPo-Batterien eine Mindestentladespannung, die nicht unterschritten werden sollte. Das elektronische Steuermodul (ECM) ist mit einer eingebauten Unterspannungserkennung ausgestattet, die dem Fahrer ein Warnsignal gibt, wenn LiPo-Batterien ihre Mindestspannung (Entladespannung) erreicht haben.. Es liegt in der Verantwortung des Fahrers, das Fahren sofort zu beenden, um zu verhindern, dass die Batterie unter den Sicherheitsgrenzwert ihrer Mindestspannung entladen wird.
- Die Unterspannungserkennung am Geschwindigkeitsregler ist nur ein Teil der umfangreichen Funktionen für den sicheren Betrieb von LiPo-Batterien in Ihrem Modell. Es ist äußerst wichtig, dass Sie als Anwender auch sämtliche Anweisungen der Hersteller von Batterie und Ladegerät für sicheres Laden, Betrieb und Lagerung befolgen. Stellen Sie sicher, dass Sie verstanden haben, wie Sie Ihre LiPo-Batterien verwenden müssen. Sollten Sie Fragen zur Verwendung von LiPo-Batterien haben, kontaktieren Sie bitte Ihren Händler vor Ort oder den Batteriehersteller. Zur Erinnerung: alle Batterien sollten am Ende ihrer Lebensdauer recycelt werden.
- Verwenden Sie AUSSCHLIESSLICH das mitgelieferte Traxxas iD® LiPo-Balancer-Ladegerät zum Laden der mitgelieferten Traxxas iD-Batterie. Verwenden Sie nie

Ladegeräte oder Lademodi für NiMH- oder NiCad-Batterie LiPo-Batterien aufzuladen. Laden Sie KEINE LiPo-Batterie... .. einem Ladegerät nur für NiMH-Batterien. Die Verwendung von Ladegeräten oder Lademodi für NiMH- oder NiCad-Batterien beschädigt die LiPo-Batterien und kann zu Feuer, Verletzungen und/oder Sachbeschädigungen führen.

- Laden Sie LiPo-Batterien nie seriell oder parallel. Serielles oder paralleles Laden von Batterien kann zu einer inkorrekten Zellenerkennung durch das Ladegerät und einer inkorrekten Laderate führen, was wiederum ein Überladen, ungleiches Laden der Zellen, Zellenbeschädigung und Feuer verursachen kann.
- Überprüfen Sie Ihre LiPo-Batterien vor dem Ladevorgang IMMER sorgfältig. Achten Sie auf lose Kabel oder Anschlüsse, beschädigte Isolierung, beschädigte Zellhüllen, Schäden durch Schlageinwirkung, austretende Flüssigkeiten, Anschwellen (ein Zeichen innerer Schäden), Zellverformung, fehlende Beschriftungen oder jegliche andere Beschädigungen oder Unregelmäßigkeiten. Laden und verwenden Sie die Batterie NICHT, wenn Sie eine der oben genannten Bedingungen feststellen. Befolgen Sie die mit der Batterie mitgelieferten Entsorgungshinweise, um eine ordnungsgemäße und sichere Entsorgung der Batterie sicherzustellen.
- Lagern und laden Sie LiPo-Batterien nicht mit oder in der Nähe von anderen Batterien jeglichen Typs, einschließlich anderen LiPo-Batterien.
- Lagern und transportieren Sie LiPo-Batterien kühl und trocken. Nicht unter direkter Sonneneinstrahlung lagern. Achten Sie darauf dass die Temperatur am Lagerort auf keinen Fall 60° C oder 140° F übersteigt, zum Beispiel im Kofferraum eines Autos, da ansonsten die Zellen beschädigt werden könnten oder die Batterie in Brand geraten könnte.
- Bauen Sie LiPo-Batterien oder Zellen NICHT auseinander.
- Versuchen Sie NICHT, aus losen Zellen Ihren eigenen Batteriepack zu bauen.
- Stellen Sie IMMER sicher, dass die Einstellungen des Ladegeräts exakt zum Batterietyp (chemische Eigenschaften), zu den technischen Merkmalen und zu der Konfiguration der zu ladenden Batterie(n) passen, BEVOR Sie Batterien aufladen.



(Fortsetzung von vorheriger Seite)

Der vom Hersteller empfohlene maximale Ladestrom darf NICHT überschritten werden.

- Laden Sie KEINE Batterien auf, die nicht wiederaufladbar sind (Explosionsgefahr), über eine interne Ladeschaltung oder eine Schutzschaltung verfügen, bei denen die Originalkonfiguration des Herstellers verändert wurde, oder Batterien mit fehlenden oder nicht lesbaren Etiketten, bei denen Sie den Batterietyp und die Spezifikationen nicht eindeutig erkennen können. Verwenden Sie zum Aufladen der iD-Batterien von Traxxas IMMER ein Traxxas iD-Ladegerät. Verwenden Sie zum Aufladen der iD-Batterien von Traxxas KEIN Ladegerät, das nicht von Traxxas stammt. Es wird zwar nicht empfohlen, aber wenn Sie ein Ladegerät oder eine Batterie verwenden möchten, die nicht von Traxxas stammen, lesen und befolgen Sie bitte alle Warnhinweise und Anweisungen des Herstellers.
- Stellen Sie sicher, dass offene Batteriekontakte oder Kabel sich NICHT berühren können. Dies führt zu einem Kurzschluss der Batterie und stellt ein Brandrisiko dar.
- Bewahren Sie die Batterie (alle Batterietypen) während des Lade-/Entladevorgangs IMMER in einem feuerhemmenden/feuerfesten Behältnis und auf einer nicht entflammaren Oberfläche wie z.B. Beton auf.
- Betreiben Sie das Ladegerät NICHT im Inneren eines Fahrzeugs. Betreiben Sie das Ladegerät NICHT, während Sie in einem Auto fahren.
- Laden Sie Batterien NIE auf Holz, Stoff, Teppich oder einem anderen entflammaren Material.
- Laden Sie Batterien IMMER in einem gut belüfteten Raum.
- ENTFERNEN Sie brennbare oder entflammare Materialien aus der Umgebung des Ladegeräts.
- Lassen Sie Ladegerät und Batterie während des Ladevorgangs, bzw. immer wenn das Ladegerät mit einer Batterie verbunden und eingeschaltet ist, NICHT unbeaufsichtigt. Bei Zeichen einer Fehlfunktion oder in einem Notfall trennen Sie das Ladegerät sofort von der Stromversorgung und entnehmen Sie die Batterie aus dem Ladegerät.
- Bedienen Sie das Ladegerät NICHT in einem unübersichtlichen Raum und platzieren Sie keine Objekte oben auf dem Ladegerät oder auf der Batterie.
- Wenn eine Batterie oder eine Batteriezelle irgendeine Beschädigung aufweist, darf die Batterie AUF KEINEN FALL geladen, entladen oder verwendet werden.
- Halten Sie einen Feuerlöscher der Klasse D in der Nähe des Ladegeräts bereit.
- Batterien NICHT öffnen, auseinanderbauen, quetschen oder kurz schließen und Batterien oder Batteriezellen NICHT Feuer oder anderen Zündquellen aussetzen. Dadurch können giftige Substanzen freigesetzt werden. Bei Augen- oder Hautkontakt unverzüglich mit viel Wasser ausspülen.
- Wenn eine Batterie beim Laden heiß wird (Temperatur höher als 43°C/ 110°F), trennen Sie die Batterie unverzüglich vom Ladegerät und beenden Sie den Ladevorgang.
- Lassen Sie die Batterie von dem Laden erst abkühlen.
- Trennen Sie das Ladegerät IMMER von der Spannungsquelle und entnehmen Sie die Batterien, wenn das Ladegerät nicht in Gebrauch ist.
- Trennen Sie die Batterie IMMER vom elektronischen Steuermodul (ECM), wenn das Modell nicht in Gebrauch ist und wenn es gelagert oder transportiert wird.
- Bauen Sie das Ladegerät NICHT auseinander.
- Entnehmen Sie die Batterie zum Laden aus dem Modell oder Gerät.
- Setzen Sie das Ladegerät NICHT Wasser oder Feuchtigkeit aus. Das Gerät ist nur zum Gebrauch in Innenräumen vorgesehen.
- Verwenden Sie keine Adapter jeglichen Typs, modifizieren oder ändern Sie den Batteriestecker-/anschluss.
- Bewahren Sie Batterien IMMER sicher und außerhalb der Reichweite von Kindern und Haustieren auf. Kinder sollten von verantwortungsvollen Erwachsenen veaufsichtigt werden, wenn sie Batterien laden oder handhaben.
- Gehen Sie IMMER vorsichtig und mit gesundem Menschenverstand mit dem Ladegerät um.

WERKZEUG, ZUBEHÖR UND ERFORDERLICHE AUSRÜSTUNG

Mit Ihrem Modell wird ein Satz Spezialwerkzeug geliefert. Eventuell zusätzlich benötigte Artikel für Betrieb und Wartung Ihres Modells können Sie bei Ihrem Händler vor Ort erwerben.

Mitgeliefertes Werkzeug und Ausrüstung



2,0 mm "L"-
Innensechskantschlüssel



1,5 mm "L"-
Innensechskantschlüssel



4-Wege Schlüssel



Vorspanndistanzstücke für
Stoßdämpfer



iD® LiPo-Batterie 750 mAh 7,4 V
mit zwei Zellen*



iD® LiPo-Balancer-Ladegerät*

*Traxxas empfiehlt Original Traxxas iD®-
Batterien und -Ladegeräte für sicheres Laden,
maximale Lebensdauer und Leistung.*

Benötigte Ausrüstung (nicht im Lieferumfang enthalten)



4 baterías alcalinas AA



Mehr Informationen über Batterien entnehmen Sie bitte dem Abschnitt *Die richtigen Batterien verwenden* auf Seite 13.



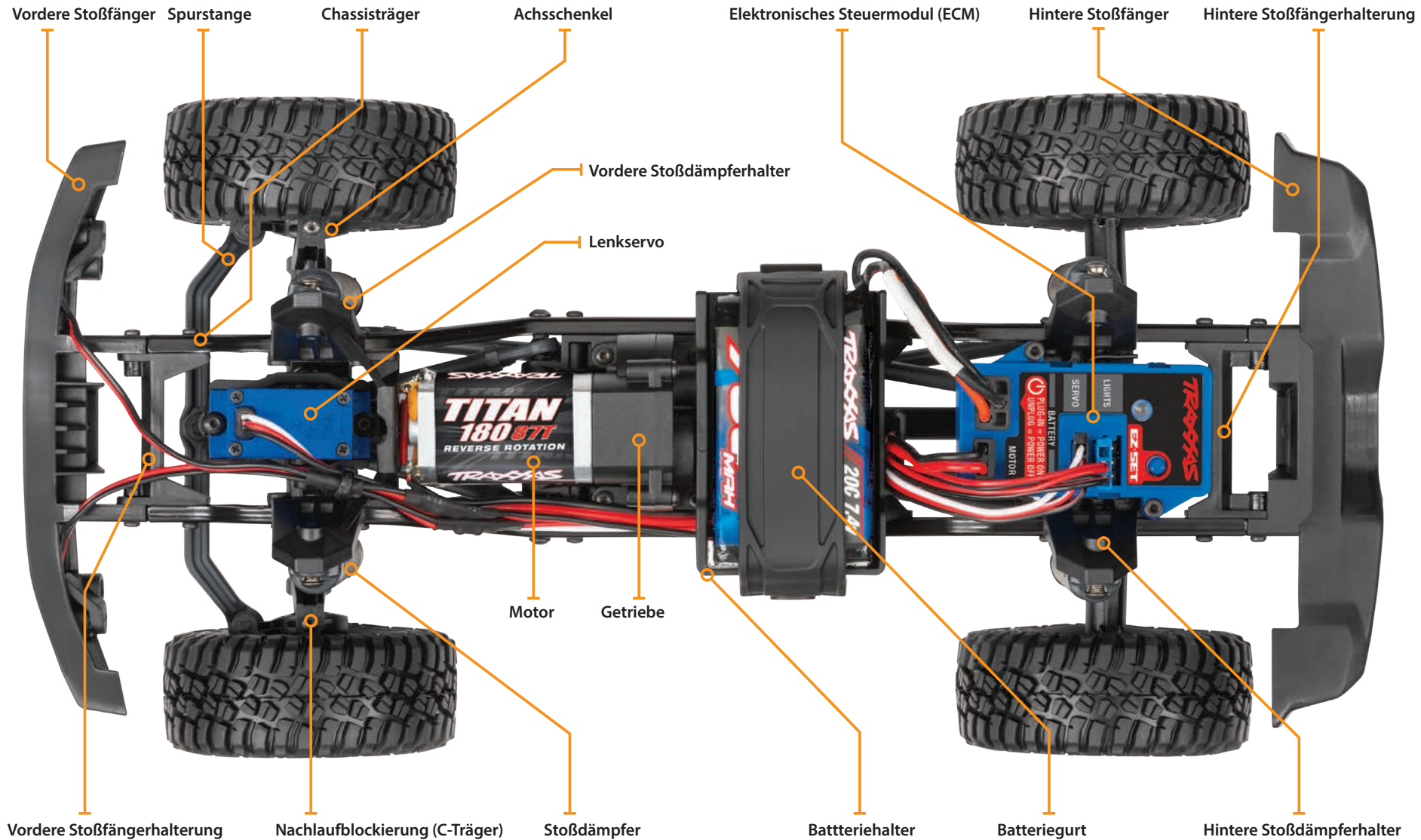
Empfohlene Ausrüstung
Diese Artikel sind für den Betrieb Ihres Modells nicht erforderlich. Es kann sich aber immer als hilfreich erweisen, Sie im Werkzeugkasten eines funkfern gesteuerten Modells zu haben:

- Schutzbrille
- Hobbymesser
- Seitenschneider und/oder Spitzzange
- Einsteck-Bits, Teilnr. 8712

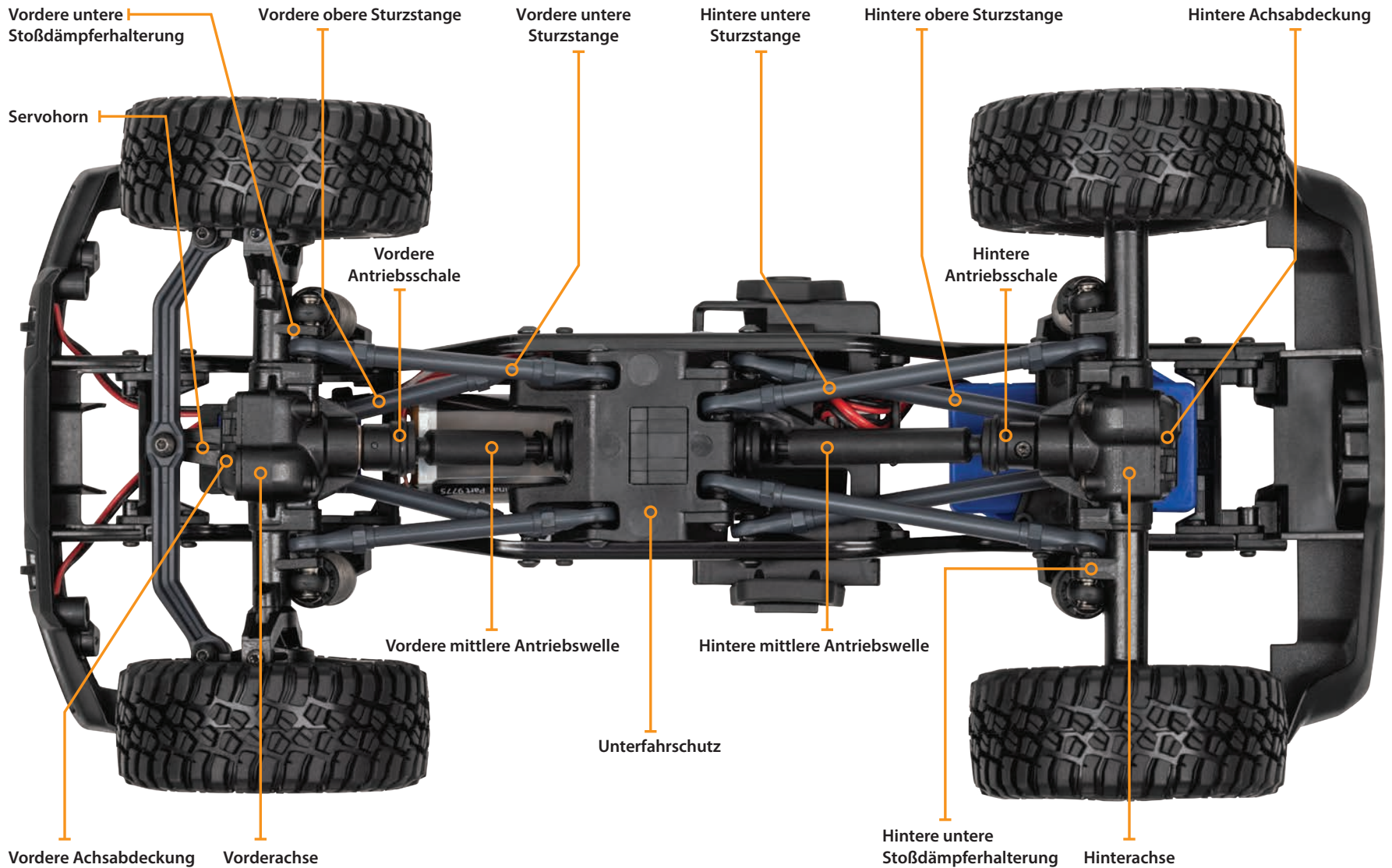
*Die Art der Batterien und des Ladegeräts kann jederzeit geändert werden und kann eventuell von den Fotos abweichen.

MODELLÜBERSICHT

Draufsicht



Unterseitenansicht





Die Kurzanleitung ist nicht als Ersatz für die mit dieser Anleitung gegebenen Anweisungen vorgesehen. Lesen Sie bitte die gesamte Bedienungsanleitung für eine vollständige Anleitung über die ordnungsgemäße Verwendung und Wartung Ihres Modells.

Achten Sie auf das Logo Kurzanleitung in den unteren Ecken der Kurzanleitung.



- Die folgende Anleitung gibt einen Überblick über die Verfahren zur Inbetriebnahme Ihres Modells. Achten Sie auf das Logo Kurzanleitung in den unteren Ecken der Kurzanleitung.
- 1. Lesen Sie die Sicherheitshinweise auf Seite 4**
Es dient Ihrer eigenen Sicherheit, zu verstehen, wo Leichtsinn und falsche Verwendung zu Verletzungen und führen können.
- 2. Laden des Batterie-Packs • Siehe Seite 13**
Laden Sie den mitgelieferte Batterie-Pack vollständig.
- 3. Einsetzen der Batterien in den Sender • Siehe Seite 13**
Der Sender benötigt 4 AA Alkaline oder aufladbare Batterien (separate verkauft).
- 4. Einsetzen des Batterie-Packs in das Modell • Siehe Seite 14**
Installieren Sie die mitgelieferte Batterie-Pack in das Modell.
- 5. Einschalten des Funksystems • Siehe Seite 15**
Gewöhnen Sie sich an, den Sender immer zuerst einzuschalten und zuletzt auszuschalten.
- 6. Mit Ihrem Modell fahren • Siehe Seite 18**
Tipps zum Fahren und für Einstellungen Ihres Modells
- 7. Wartung Ihres Modells • Siehe Seite 22**
Befolgen Sie diese wichtigen Schritte, um die Leistung Ihres Modells zu erhalten und es in einem ausgezeichneten Zustand zu bewahren.

EINFÜHRUNG

Ihr Modell beinhaltet den Traxxas TQ 2,4 GHz-Sender. Beim Einschalten, sucht der TQ 2,4 GHz-Sender automatisch eine freie Frequenz und sperrt diese. Dies ermöglicht, mehrere Modelle ohne Funkprobleme zusammen zu fahren. Einfach umschalten und losfahren! Das mitgelieferte TQ 2,4 GHz Funksystem wurde werkseitig auf Ihr Modell programmiert und benötigt keine Abstimmung. Aber es gibt einige Einstellungen, die Sie vielleicht für eine perfekte Bedienung Ihres Modells verändern sollten. Die in dieser Anleitung enthaltenen ausführlichen Anweisungen (Seite 15) werden Ihnen helfen, die Funktionen des neuen TQ 2,4GHz Funksystems zu verstehen. Weitere Informationen und "Gewusst wie"-Videos finden Sie auf Traxxas.com.

TERMINOLOGIE DES FUNK- UND ANTRIEBSSYSTEMS

Nehmen Sie sich bitte einen Moment Zeit, um sich mit diesen Begriffen aus den Bereichen Funk- und Antriebssystem vertraut zu machen.

2.4GHz Spread Spectrum - Dieses Modell ist mit der neuesten Funksteuerungstechnologie ausgestattet. Anders als bei AM- und FM-Systemen die Frequenzkristalle benötigen und anfällig für Frequenzkonflikte sind, wählt das TQ 2,4GHz-System eine offene Frequenz und blockiert diese. Dadurch ergibt sich ausgezeichnete Widerstand gegen Interferenzen und Funktionsstörungen.

BEC (Batterie-Eliminierungsschaltkreis) - Der BEC kann entweder im Empfänger oder im elektronischen Geschwindigkeitsregler untergebracht sein. Mittels diesem Schaltkreis können Empfänger und Servos durch die Hauptbatterie-Packs in einem elektrischen Modell mit Strom versorgt werden. Dies eliminiert die Notwendigkeit, einen separaten Pack mit 4 AA-Batterien für die Stromversorgung des Funksystems mitzuschleppen.

Stromstärke - Die Stromstärke ist ein Maß für den Energiefluss durch die Elektronik. Sie wird in Ampere angegeben. Stellen Sie sich einen Gartenschlauch vor - Stromstärke ist das Maß, wie viel Wasser durch den Schlauch fließt.

ESC (Elektronischer Geschwindigkeitsregler) - Ein elektronischer Geschwindigkeitsregler ist die elektronische Geschwindigkeitsregelung innerhalb des Modells. Elektronische Geschwindigkeitsregler nutzen die Energie effizienter als mechanische Geschwindigkeitsregler und ermöglichen so längere Batterielaufzeiten. Des Weiteren verfügt ein elektronischer Geschwindigkeitsregler über Schaltungen, die einen Ausfall der Lenkung und der Beschleunigung bei nachlassenden Batterien verhindern. Beim TRX-4M ist das EGR im ECM-2.5 Elektronischen Steuermodul eingebaut.

ECM (Elektronisches Steuermodul) - Ein Kompletmodul, das sowohl eine elektronische Geschwindigkeitskontrolle als auch einen Funkempfänger in einem elektronischen Gerät vereint.

Frequenzband - Das vom Sender verwendete Funksystem sendet Signale an Ihr Modell. Dieses Modell wird auf dem 2,4 GHz Direkt-Wechselspektrum betrieben.

LiPo - Abkürzung für Lithium Polymer. Wieder aufladbare LiPo-Batterie-Packs sind für ihre spezielle chemische Zusammensetzung bekannt, die extrem

hohe Energiedichte und Stromstärkenhandling in kompakter Größe ermöglicht. Es handelt sich um Hochleistungsbatterien, die besondere Pflege und Handhabung erfordern. Nur für erfahrene Fahrer.

mAh - Abkürzung für Milliamperestunden, ein Maß für die Kapazität eines Batterie-Packs. Je größer die Zahl, desto länger wird die Batterie zwischen zwei Ladevorgängen halten.

Neutrale Position - Die Standposition, die die Servos suchen, wenn die Steuerung des Senders in der Nullposition steht.

NiCad - Abkürzung für Nickel-Cadmium. Die wieder aufladbaren Original NiCad-Batterien in Hobby-Packs weisen sehr hohes Stromhandling und hohe Kapazität auf und können bis zu 1.000 mal wieder geladen werden. Damit sich kein so genannter „Memory-Effekt“ entwickelt, ist ein gutes Ladeverfahren notwendig.

NiMH - Abkürzung für Nickel-Metall-Hydrid. Wieder aufladbare NiMH-Batterien bieten hohes Stromhandling und sind weniger für den so genannten „Memory-Effekt“ anfällig. NiMH-Batterien ermöglichen im Allgemeinen höhere Kapazitäten als NiCad-Batterien. Sie können bis zu 500 wieder geladen werden. Für optimale Leistung ist ein für NiMH-Batterien konzipiertes Ladegerät mit Spitzenerkennung erforderlich.

Empfänger - Die Funkeinheit in Ihrem Modell, die die Signale des Senders empfängt und diese an die Servos weiterleitet.

Widerstand - In der Elektrizität wird Widerstand als Maß definiert, wie ein Objekt sich dem Stromfluss widersetzt. Wenn der Stromfluss eingeschränkt wird, wird Energie in Wärme umgewandelt und geht verloren. Das Antriebssystem ist darauf optimiert, den elektrischen Widerstand und die sich daraus ergebende leistungsraubende Wärme zu reduzieren.

Servo - Kleine Motoreinheit in Ihrem Modell, die die Steuerungsmechanismen bedient.

Sender - Das Handfunkgerät, das die Signale für Beschleunigung und Lenkung an Ihr Modell sendet.

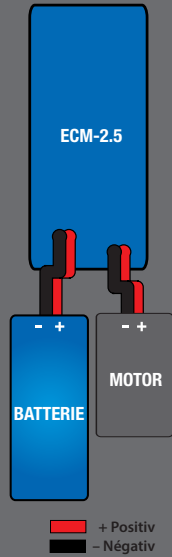
Trim - Die Feineinstellung der neutralen Position der Servos. Sie wird über die Schaltknöpfe für Lenkung vorne am Sender vorgenommen.

Überhitzungsabschaltung - Eine, im elektronischen Geschwindigkeitsregler eingesetzte, Temperaturüberwachungselektronik zur Erkennung von Überlastung und Überhitzung der Transistorschaltkreise. Wenn eine übermäßig hohe Temperatur erkannt wird, schaltet die Einheit automatisch ab, um Schäden an der Elektronik vorzubeugen.

2-Kanal-Funksystem - Das TQ 2,4GHz Funksystem besteht aus dem Empfänger, dem Sender und den Servos. Das System arbeitet mit zwei Kanälen. Ein Kanal für die Beschleunigung und ein Kanal für die Lenkung.

Spannung - Spannung ist ein Maß der elektrischen Potentialdifferenz zwischen zwei Punkten, wie z. B. zwischen dem Pluspol der Batterie und Erde. Mit der Analogie des Gartenschlauchs betrachtet steht die Spannung für den Druck, mit dem das Wasser durch den Schlauch fließt, während die Stromstärke für die Menge an Wasser steht, die durch den Schlauch fließt.

ECM-2.5 Elektrisches Diagramm

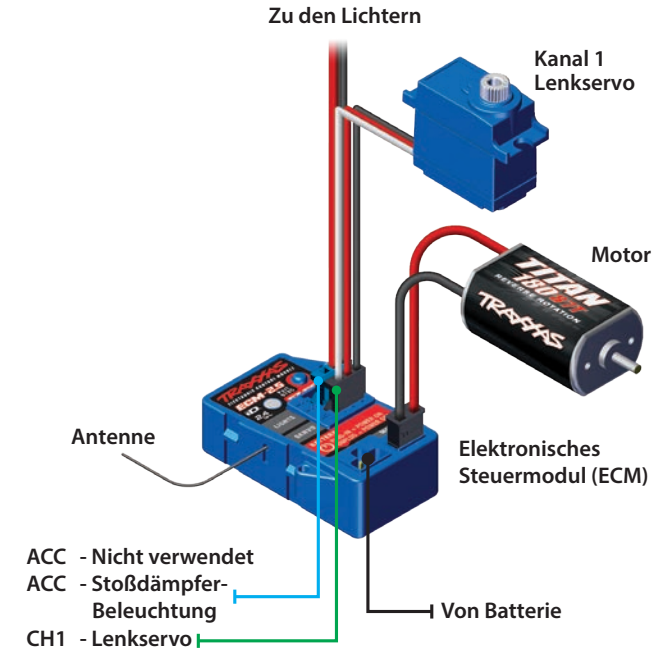


Ihr Modell ist mit dem Traxxas TQ 2.4 GHz Sender ausgestattet. Der Sender verfügt über zwei Kanäle: Kanal eins steuert die Lenkung, Kanal zwei die Beschleunigung. Ihr Modell verfügt über ein Servo- und ein Alles-in-einem-elektronisches Steuermodul (Geschwindigkeitsregler und Empfänger).

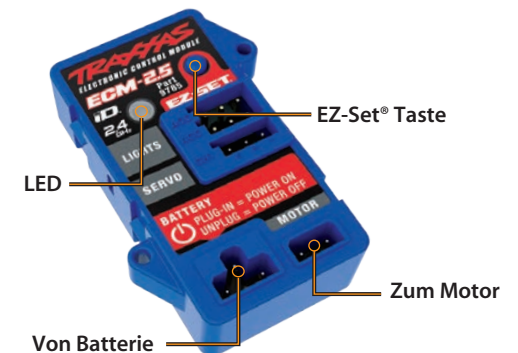
SENDER UND EMPFÄNGER



MODELL ELEKTRISCHES DIAGRAMM



ECM-2.5 ELEKTRONISCHES STEUERMODUL





GEFAHR: BRANDGEFAHR!

Betreiber von Lithium-Polymer-Batterien (LiPo) müssen die Warnhinweise und Vorsichtsmaßnahmen ab Seite 4 beachten. Verwenden Sie **AUSSCHLIESSLICH** das mitgelieferte Traxxas iD® LiPo-Balancer-Ladegerät zum Laden der mitgelieferten Traxxas iD-Batterie. Laden Sie **KEINE** LiPo-Batterien mit einem Ladegerät nur für NiMH-Batterien. Die Verwendung von Ladegeräten oder Lademodi für NiMH- oder NiCad-Batterien beschädigt die LiPo-Batterien und kann zu Feuer, Verletzungen und/oder Sachbeschädigungen führen.

LADEN DES BATTERIPACKS

Das mitgelieferte Traxxas iD®-Ladegerät ist ein voll ausgestattetes LiPo-Ausgleichsladegerät mit hoher Ausgangsleistung. Es arbeitet mit über die Traxxas iD-Technologie, ermöglichen jedes Mal ein perfektes Ladeergebnis. Das Ladegerät ist mit einem universellen USB-A-Stecker zum bequemen Aufladen fast überall ausgestattet.

1



2



3



!

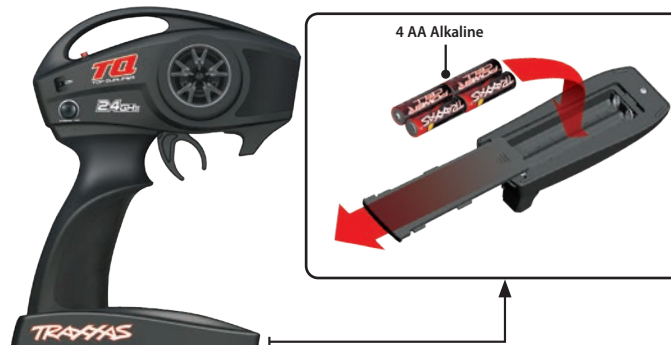


Wichtig! Wenn der Batterie beschädigt oder defekt ist, leuchtet die grüne LED des Ladegeräts nicht und die rote LED leuchtet oder blinkt. Entnehmen Sie die Batterie. Versuchen Sie NICHT, die Batterie zu laden.

EINSETZEN DER BATTERIEN IN DEN SENDER

Ihr TQ 2.4GHz-Sender verwendet 4 AA-Batterien. Das Batteriefach befindet sich an der Unterseite des Senders.

1. Zum Abnehmen der Batteriefachabdeckung, drücken Sie die Zunge nach innen und nehmen Sie die Abdeckung ab.
2. Setzen Sie die Batterien wie gezeigt in das Batteriefach ein.



Das mitgelieferte Ladegerät ist nur für die Verwendung mit der mitgelieferten Batterie vom Typ Traxxas LiPo iD mit zwei Zellen vorgesehen. Versuchen Sie unter KEINEN UMSTÄNDEN, LiPo-Batterien oder jegliche andere Batterietypen mit diesem Ladegerät zu laden.



Überprüfen Sie die Polarität der Batterien, wenn die Funktionsanzeige nicht grün leuchtet. Ausführlichere Informationen über weitere Blinksignale der LED finden Sie in der Abbildung auf Seite 33.



Verwenden der richtigen Batterien
Der Sender verwendet AA-Batterien. Verwenden sie in Ihrem Sender neue Alkaline Batterien oder wiederaufladbare Batterien wie z. B. NiCad- oder NiMH-Batterien (Nickel-Metall-Hydrid). Wenn Sie wiederaufladbare Batterien verwenden, vergewissern Sie sich vor dem Einsetzen, dass sie gemäß den Anweisungen des Herstellers vollständig geladen sind. Wenn Sie in Ihrem Sender wieder aufladbare Batterien verwenden, beachten Sie bitte, dass aufladbare Batterien, wenn sie beginnen, ihre Kapazität zu verlieren, die Kapazität sehr viel schneller verlieren als herkömmliche Alkaline-Batterien. Vorsicht: Stellen Sie das Fahren mit Ihrem Modell beim ersten Anzeichen nachlassender Batterien (blinkendes rotes Licht am Sender) ein, um einen Verlust des Funksignals zu vermeiden.

Vorsicht: Stellen Sie das Fahren mit Ihrem Modell beim ersten Anzeichen nachlassender Batterien (blinkendes rotes Licht am Sender) ein, um einen Verlust des Funksignals zu vermeiden.

3. Bringen Sie die Batteriefachabdeckung wieder an und drücken Sie sie fest, bis sie einrastet.
4. Schalten Sie den Sender ein und überprüfen Sie, dass die Statusanzeige konstant grün leuchtet.



Wenn die Status-LED rot blinkt, sind eventuell die Batterien des Senders schwach, entladen oder nicht richtig installiert. Ersetzen Sie sie mit neuen oder frisch geladenen Batterien. Die Anzeigelampe zeigt nicht den Ladezustand der im Modell installierten Batterie an. Mehr Informationen über Sender, Statusanzeige und LED-Signale finden Sie auf Seite 16 im Abschnitt Fehlerbehebung.

DIE KAROSSERIE ABNEHMEN

Ihr TRX-4M enthält ein innovatives Verriegelungssystem (zur Patentierung anstehend) zur Befestigung der Karosserie am Chassis (Karosserie-Clips werden nicht erforderlich).

1. Greifen Sie unter die Front- und Heckstoßstangen und ziehen Sie die Verriegelungen nach außen, um sie zu lösen.
2. Drücken Sie auf die Verriegelungen, um die Karosserie zu lösen.
3. Heben Sie die Karosserie gerade vom Chassis ab.



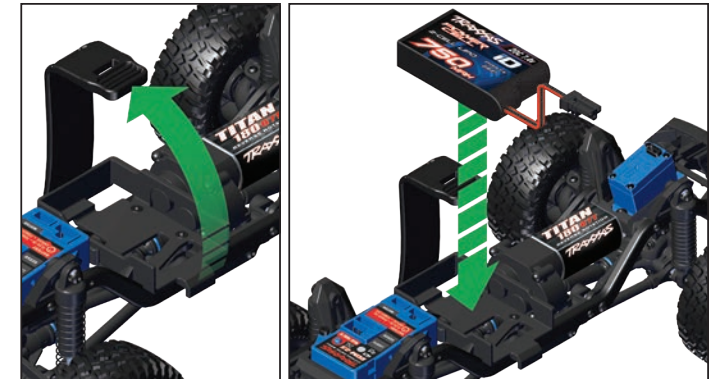
So bauen Sie die Karosserie wieder ein:

1. Platzieren Sie die Karosserie auf dem Chassis. Richten Sie die Vorder- und Rückseite der Karosserie an den Front- und Heckstoßstangen aus.
2. Drücken Sie die Karosserie oberhalb der Verriegelungen nach unten, bis die Verriegelungen einrasten.

SETZEN SIE DAS BATTEREPACK IN DAS MODELL EIN

Ihr Modell enthält eine iD® LiPo-Batterie 750 mAh 7,4 V mit zwei Zellen.

1. Lösen Sie den Batteriegurt aus der Lasche am Batteriefach.
2. Legen Sie eine vollständig geladene Batterie in das Batteriefach ein und richten Sie die Batteriekabel wie abgebildet aus.
3. Sichern Sie die Batterie im Batteriefach, indem Sie den Gurt festziehen und das Ende über die Lasche zurückführen.



FUNKSYSTEMSTEUERUNG



i Halten Sie den Sender für eine maximale Sendereichweite aufrecht und in Richtung des Modells.

i Rückwärtsfahren: Bringen Sie nach dem Anhalten des Modells den Hebel des Senders wieder in die Neutralstellung und drücken Sie ihn erneut nach oben, um den Rückwärtsgang zu aktivieren.



FUNKSYSTEM RICHTLINIEN

- Schalten Sie Ihren TQi Sender immer zuerst ein und zuletzt aus. Diese Vorgehensweise hilft Ihnen zu vermeiden, dass Ihr Modell Streusignale von anderen Sendern oder anderen Funkquellen empfängt und außer Kontrolle gerät.
- Schalten Sie immer den Sender ein, bevor Sie den Batterie in das ECM einsetzen, um das Modell einschalten. **Zum Ausschalten des Modells:** Trennen Sie die Batterie vom elektronischen Steuermodul. **Die Batterie sollte immer vom elektronischen Steuermodul abgeklemmt werden, wenn das Fahrzeug nicht**



benutzt wird. Aus diesem Grund ist das Modell nicht mit einem herkömmlichen Ein/Aus-Schalter ausgestattet. Den Sender ausschalten.

- Verwenden Sie immer neue Batterien für das Funksystem. Schwache Batterien schränken das Funksignal zwischen Steuermodul und Sender ein.
- Damit Sender und ECM korrekt miteinander kommunizieren können, muss die Batterie binnen 20 Sekunden nach Einschalten des Senders im ECM eingesteckt werden. Die LED am Sender blinkt schnell rot zur Anzeige eines Verbindungsfehlers. Wenn Sie den Einschaltzeitpunkt verpasst haben, schalten Sie den Sender nochmals aus und beginnen von vorne.

FUNKSYSTEM GRUNDEINSTELLUNG

Lenkungsstrimmung

Zum Einstellen fahren Sie mit dem Modell langsam nach vorne und "lenken" Sie dabei mit dem Trim-Regler, bis das Fahrzeug ohne Lenkeinschlag exakt geradeaus fährt.



! Denken Sie immer daran, den Sender zuerst ein- und zuletzt auszuschalten, um Schäden an Ihrem Modell zu vermeiden.

! Stellen Sie das Fahren beim ersten Anzeichen nachlassender Batterien unverzüglich ein. Schalten Sie den Sender nie aus, wenn die Batterie eingesteckt ist. Sie könnten sonst die Kontrolle über Ihr Modell verlieren.

TQ 2,4GHz Verbindungsanleitung

Für korrekten Betrieb müssen der Sender und das ECM elektronisch „verbunden“ sein. Dies wurde im Werk bereits für Sie durchgeführt. Sollte es je notwendig sein, das System erneut zu verbinden oder mit einem anderen Sender oder ECM zu verbinden, befolgen Sie bitte diese Anleitung. **Hinweis:** Der Sender und das ECM müssen sich in einem Umkreis von 5 Fuß (1,5 m) voneinander befinden.

1. Drücken und halten sie die Taste SET auf dem Sender.
2. Schalten Sie den Sender ein und lassen Sie die Taste SET los. Die Status-LED blinkt langsam rot, um anzuzeigen, dass der Sender im Verbindungsmodus ist.
3. Halten Sie die Taste EZ-Set auf dem ECM gedrückt, wenn Sie die Batterie einstecken; lassen Sie die Taste EZ-Set los, sobald die Status-LED rot blinkt.
4. Die Status-LED blinkt langsam rot, um anzuzeigen, dass das ECM im Verbindungsmodus ist.
5. Wenn die LEDs an Sender und ECM konstant grün leuchten, ist das System verbunden und einsatzbereit. Überprüfen Sie, dass Lenkung und Beschleunigung korrekt funktionieren, bevor Sie mit Ihrem Modell fahren.

SENDER - LED CODES

LED Farbe / Muster	Name	Hinweise
Grün leuchten	Normaler Modus (Fahren)	Weitere Informationen, wie Sie die Steuerung des Senders verwenden, finden Sie auf der vorherigen Seite.
Langsam rot (0,5 sec an / 0,5 sec aus)	Verbinden	Mehr Informationen zum Verbinden finden Sie diese Seite.
In mittlerer Geschwindigkeit rot blinken (0,25 sec an / 0,25 sec aus)	Alarm - geringe Batterieladung	Setzen Sie neue Batterien in den Sender ein. Mehr Informationen finden Sie auf Seite 13.
Schnell rot blinken (0,125 sec an / 0,125 sec aus)	Fehler beim Verbinden	Sender und ECM sind nicht mehr miteinander verbunden. Trennen Sie die Batterie, um das System auszuschalten. Schließen Sie die Batterie wieder an, um den normalen Betrieb zurückzukehren. Finden Sie die Ursache des Verbindungsfehlers (z. B. außerhalb des Funkbereichs, geringe Batterieladung).

EMPFÄNGER LED CODES

LED Farbe / Muster	Name	Hinweise
Grün leuchten	Normaler Modus (Fahren)	Weitere Informationen, wie Sie die Steuerung des Senders verwenden, finden Sie auf der vorherigen Seite.
Langsam rot (0,5 sec an / 0,5 sec aus)	Verbinden	Mehr Informationen zum Verbinden finden Sie diese Seite.
Schnell rot blinken (0,125 sec an / 0,125 sec aus)	Ausfallsicherung/ Unterspannungserkennung	Der Sender ist ausgeschaltet oder die Batterie des Fahrzeugs muss wieder aufgeladen werden.

PROFILAUSWAHL

Das ECM-2.5 Elektronische Steuermodul ist werkseitig auf Trail-Modus eingestellt (100 % vorwärts, bremsen und rückwärts; mit zusätzlicher Motorbremse, wenn der Gashebel auf Neutral steht). Um die volle Leistung ohne die zusätzliche Motorbremse (Sportmodus) zu aktivieren oder den Rückwärtsgang zu aktivieren (Kriechmodus), folgen Sie diesen Schritten. Die Profilauswahl erfolgt im Programmiermodus.

Profilbeschreibung

Profil 1 (Sportmodus): 100 % Vorwärts, 100 % Bremsen, 100 % Rückwärts

Profil 2 (Rennstreckenmodus): 100 % Vorwärts, 100 % Bremsen, 100 % Rückwärts ; Motorbremse auf Neutral

Profil 3 (Kriechmodus): 100 % Vorwärts, Berganfahrassistent auf Neutral, sofort zurück

Sportmodus auswählen

(Profil 1: 100 % Vorwärts, 100 % Bremsen, 100 % Rückwärts)

1. Setzen Sie eine vollgeladene Batterie in das ECM-2.5 ein und schalten Sie den Sender ein. Die LED leuchtet konstant grün.
2. Halten Sie die Taste EZ-Set® gedrückt, bis die LED rot blinkt (zeigt die Profilnummern an).
3. Lassen Sie die Taste EZ-Set los, wenn die LED einmal rot blinkt.
4. Die LED leuchtet konstant grün. Das Modell ist nun fahrbereit.



Rennstreckenmodus auswählen

(Profil 2: 100 % Vorwärts, 100 % Bremsen, 100 % Rückwärts; Motorbremse auf Neutral)

1. Setzen Sie eine vollgeladene Batterie in das ECM-2.5 ein und schalten Sie den Sender ein. Die LED leuchtet konstant grün.
2. Halten Sie die Taste EZ-Set® gedrückt, bis die LED rot blinkt (zeigt die Profilnummern an).
3. Lassen Sie die Taste EZ-Set los, wenn die LED zweimal rot blinkt.
4. Die LED leuchtet konstant grün. Das Modell ist nun fahrbereit.



Kriechmodus auswählen

(Profil 3: 100 % Vorwärts, Berganfahrassistent auf Neutral, sofort zurück)

1. Setzen Sie eine vollgeladene Batterie in das ECM-2.5 ein und schalten Sie den Sender ein. Die LED leuchtet konstant grün.
2. Halten Sie die Taste EZ-Set® gedrückt, bis die LED rot blinkt (zeigt die Profilnummern an).
3. Lassen Sie die Taste EZ-Set los, wenn die LED dreimal rot blinkt.
4. Die LED leuchtet konstant grün. Das Modell ist nun fahrbereit.



Hinweis: Wenn Sie den gewünschten Modus verpasst haben, halten Sie die Taste EZ-Set weiter gedrückt. Der Blinkzyklus beginnt von vorne und läuft so lange, bis die Taste losgelassen und ein Modus ausgewählt wird.

UNTERSPIANNUNGSKERKENNUNG

Unterspannungserkennung ausgestattet, die dem Fahrer ein Warnsignal gibt, wenn LiPo-Batterien ihre Mindestspannung (Entladespannung) erreicht haben. Halten Sie sofort an, um zu verhindern, dass die Batterie unter den Sicherheitsgrenzwert ihrer Mindestspannung entladen wird. Ziehen Sie die Batterie ab und laden Sie diese wieder auf. Wenn Sie die Batterie bei Nichtgebrauch am Fahrzeug angeschlossen lassen, kann sie dauerhaft beschädigt werden. **Stecken Sie die Batterien nach dem Gebrauch immer aus.**

UNTERSPIANNUNGSKERKENNUNG					
STATUS	ECM-LED	ECM	LÄMPCHEN	ERLÄUTERUNG	AKTIVITÄT
1	Rot blinkt langsam	Ein	Ein	Fahrzeuggeschwindigkeit auf 25 % reduziert	Trennen Sie die Batterie ab und laden Sie diese wieder auf
2	Rot blinkt schnell	Ein	Ein	Das Fahrzeug fährt nicht	Trennen Sie die Batterie ab und laden Sie diese wieder auf
3	Aus	Aus	Aus	Abschaltung Stufe 3	Trennen Sie die Batterie ab und laden Sie diese wieder auf

PRO SCALE® BELEUCHTUNG

Ihr neues Traxxas-Modell ist mit Beleuchtungen von Pro Scale® ausgestattet, z. B. mit Frontscheinwerfern, Rückfahrcheinwerfern und Bremslichtern. Besuchen Sie Traxxas.com und erfahren Sie mehr über diese Funktionen sowie über die verfügbaren Beleuchtungssätze, Teile und Zubehör von Traxxas Pro Scale.

ECM-2.5 Technische Merkmale

Eingangsspannung
2s LiPo

Gehäuseabmessungen
32 mm (1,26 Zoll) W x 45 mm
(1,79 Zoll) L x 15 mm (0,60 Zoll) H

Gewicht
26 Gramm / 0,92 Ounces

BEC-Spannung
6,0 V DC

BEC-Strom
1 Ampere

Unterspannungserkennung
Ja / 3-Stufen

Transistortyp
MOSFET

Motor-Überlastungsschutz
2-Stufen

Jetzt wird es Zeit, Spaß zu haben! In diesem Abschnitt finden Sie Anweisungen zum Fahren und zur optimalen Nutzung Ihres Modells. Bevor Sie fortfahren – hier sind noch einige wichtige Sicherheitshinweise, die Sie beachten sollten.

- Ihr Modell wurde für langes, unterschiedliches Fahren auf verschiedenen Untergründen entwickelt. Wenn Sie regelmäßig durch hohes Gras, tiefen Sand oder unter anderen Bedingungen mit hoher Belastung fahren, können Sie den Motor überhitzen. Beobachten Sie die Motortemperatur und lassen Sie das Modell abkühlen, wenn sich der Motor heiß anfühlt.
- Das ECM-2.5 ist mit einer Unterspannungserkennung ausgestattet, um zu verhindern, dass die LiPo-Batterie unterhalb des sicheren Minimalgrenzwerts entladen wird (siehe Seite 16 für weitere Informationen). Sollte das passieren, stellen Sie das Fahren unverzüglich ein, entnehmen Sie die Batterie und laden Sie sie auf.
- Wenn die Batterien im Sender schwach werden, wird die rote Statusanzeige des Senders blinken. Stellen Sie das Fahren unverzüglich ein und setzen Sie neue Batterien ein.
- Fahren Sie mit Ihrem Modell nicht auf öffentlichen Straßen und in großen Menschenansammlungen. Ihr Modell kann eine Stolperfalle darstellen und zu Verletzungen führen.
- Fahren Sie mit Ihrem Modell nicht bei Dunkelheit oder wenn Ihre Sicht auf das Modell behindert oder beeinträchtigt sein könnte.
- Geben Sie kein Gas mehr, wenn das Modell an einem Objekt hängen bleibt. Räumen Sie das Objekt aus dem Weg, bevor Sie weiterfahren. Versuchen Sie nicht, mit dem Modell Objekte zu ziehen oder zu schieben.
- Mit einer hochentwickelten Einzelradaufhängung überwindet der TRX-4M Hindernisse. Wenn ein Hindernis zu groß ist, um es beim ersten Versuch zu überwinden, setzen Sie zurück und erwägen Sie einen anderen Winkel oder eine andere Vorgehensweise. Selbst eine kleine Änderung des Lenkwinkels kann dem TRX-4M helfen, nicht hängen zu bleiben.
- Es ist zwar unwahrscheinlich, doch es kann passieren, dass Funkstörungen vorübergehend die Leistung Ihres Modells beeinflussen. Wenn Sie Unregelmäßigkeiten in der Lenkung oder beim Gashebel bemerken, entfernen Sie sich von der Quelle, bevor Sie weiterfahren.
- Lassen Sie gesunden Menschenverstand walten, wann immer Sie mit Ihrem Modell fahren. Absichtliches Fahren auf gewalttätige und grobe Weise wird nur zu schlechter Leistung und defekten Teilen führen. Achten Sie auf Ihr Modell, sodass Sie sehr lange Spaß mit ihm haben werden.
- Schrauben und andere Eisenwaren an Ihrem Fahrzeug können sich mit der Zeit lockern. Überprüfen Sie regelmäßig die Radmutter und andere Schrauben an Ihrem Fahrzeug, um sicherzustellen, dass sämtliche Eisenwaren immer fest angezogen sind.

Zum Thema Fahrzeit

Die kleine Größe und der effiziente Antrieb des TRX-4M ermöglichen eine lange Fahrzeit mit einer einzigen Batterieladung. Die im Lieferumfang Ihres Modells enthaltene LiPo-Batterie besitzt eine große Kapazität von 750 mAh für längere Fahrzeiten. Ihre Fahrzeiten können je nach Bodenverhältnissen und Fahrstil variieren. Wenn Sie das Fahrzeug auf Untergründen mit hohem Widerstand wie dickem Teppich oder hohem Gras fahren, reduziert das die Fahrzeit. Vollgas und starkes Bremsen bei jedem Manöver verkürzen die Fahrzeit ebenfalls. Ziehen Sie für eine verbesserte Batterielaufzeit eine sanftere, allmähliche Beschleunigung in Betracht.

Tipps zum Verlängern der Fahrzeit

- Verwenden Sie AUSSCHLIESSLICH das mitgelieferte Traxxas iD® LiPo-Balancer-Ladegerät zum Laden der mitgelieferten Traxxas iD®-Batterie.
- Lesen und befolgen Sie alle Anweisungen zu Wartung und Pflege.
- Halten Sie das elektronische Steuermodul ECM-2.5 sauber und frei von Verschmutzungen.
- Wartung Ihres Modells. Achten Sie darauf, dass kein Schmutz oder beschädigte Teile den Antriebsstrang blockieren.

FAHREN UNTER NASSEN BEDINGUNGEN

Ihr TRX-4M ist mit wasserdichten Funktionen ausgestattet, um die Elektronik im Modell zu schützen (Elektronisches Steuermodul ECM-2.5, Servolenkung). Dies gibt Ihnen die Freiheit, auch in Pfützen, in nassem Gras, auf Schnee und in anderen nassen Bedingungen Spaß mit Ihrem Modell zu haben. Obwohl das Modell äußerst wasserfest ist, sollte es trotzdem nicht so behandelt werden, als könne es unter Wasser getaucht werden oder sei 100 %, wasserdicht. Nur die installierten elektronischen Komponenten sind wasserfest. Fahren unter nassen Bedingungen erfordert zusätzliche Pflege und Wartung für die mechanischen und elektrischen Komponenten, um Korrosion an Metallteilen zu verhindern und ihre korrekte Funktion zu erhalten.

Sicherheitshinweise

- **Ohne entsprechende Pflege können einige Teile Ihres Modells ernsthaft beschädigt werden, wenn sie mit Wasser in Kontakt kommen. Bedenken Sie, dass zusätzliche Wartung erforderlich wird, um die Leistung Ihres Modells zu erhalten, wenn Sie unter nassen Bedingungen fahren. Fahren Sie mit Ihrem Modell nicht unter nassen Bedingungen, wenn Sie nicht bereit sind, diese zusätzlichen Pflege- und Wartungsmaßnahmen durchzuführen.**
- Der Sender ist nicht wasserdicht. Setzen Sie ihn keinen nassen Bedingungen wie z. B. Regen aus.
- Fahren Sie mit Ihrem Modell nicht während eines Sturms oder anderen unfreundlichen Wetterbedingungen, unter denen Blitze wahrscheinlich sind.

- Vermeiden Sie den Kontakt Ihres Modells mit Salzwasser (Meerwasser), Brackwasser (zwischen Süßwasser und Salzwasser), oder anderem verunreinigtem Wasser. Salzwasser ist hoch leitfähig und sehr korrosiv. Seien Sie vorsichtig, wenn Sie vorhaben, mit Ihrem Modell an einem Strand oder in der Nähe eines Strands zu fahren.
- Sogar normaler Wasserkontakt kann die Lebenszeit Ihres Motors verkürzen. Besondere Vorsicht ist geboten: Um die Lebenszeit Ihres Motors zu verlängern (Details unten) müssen Sie Ihre Steuerung und / oder Ihre Fahrweise bei Nässe zu ändern.

Bevor Sie mit Ihrem Modell unter nassen Bedingungen fahren

Lesen Sie den Abschnitt „Nach dem Fahren unter nassen Bedingungen“, bevor Sie fortfahren. Vergewissern Sie sich, dass Sie die zusätzlich erforderlichen Wartungsmaßnahmen nach dem Fahren unter nassen Bedingungen kennen.

Motor - Sicherheitshinweise

Vermeiden Sie es, Ihr Fahrzeug in so tiefem Wasser zu fahren, dass der Titan® 180 87T Motor unter Wasser gerät, da sich dadurch die Lebensdauer des Motors verringern kann. Wenn der Motor dennoch übermäßig nass oder unter Wasser getaucht wird, geben Sie nur sehr wenig Gas (lassen Sie den Motor langsam laufen), bis das überschüssige Wasser ablaufen kann. Einen Motor voller Wasser mit Vollgas zu fahren, kann schnell zu einem Motorsausfall führen. Ihre Fahrgewohnheiten bestimmen die Lebensdauer eines nassen Motors.

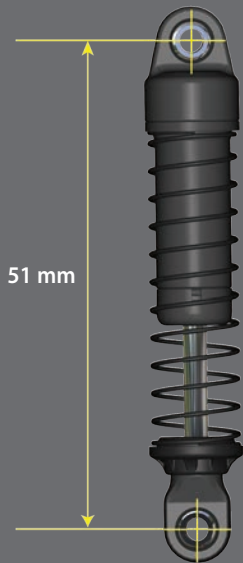
Nach dem Fahren unter nassen Bedingungen

1. Entnehmen Sie die Batterie.
2. Spülen Sie Schmutz und Matsch mit Wasser mit geringem Druck, z. B. mit einem Gartenschlauch von Ihrem Truck ab. Verwenden Sie KEINEN Hochdruckreiniger oder Wasser mit hohem Druck. Richten Sie den Wasserstrahl nicht auf Buchsen, Lager, Getriebe usw.
3. Reinigen Sie den Truck mit Druckluft (optional, aber empfohlen). Tragen Sie eine Schutzbrille, wenn Sie mit Druckluft arbeiten.

4. Nehmen Sie die Räder vom Truck ab.
5. Ihr Fahrzeug ist mit wartungsarmen, selbstschmierenden Buchsen ausgestattet, doch es ist dennoch empfehlenswert, alle Buchsen, Lager und anderen Metallteile mit WD-40® oder ähnlichem wasserverdrängendem Leichtöl zu besprühen.
6. Lassen Sie den Truck stehen oder blasen Sie ihn mit Druckluft ab. An einem warmen, sonnigen Platz wird der Truck schneller trocknen. Eingeschlossenes Wasser und Öl werden noch einige Stunden vom Truck tropfen. Stellen Sie ihn auf ein Tuch oder einen Karton zum Schutz Ihres Bodens. .
8. **Zusätzliche Wartung** : Erhöhen Sie die Frequenz der Demontage, Inspektion und Schmierung der folgenden Komponenten. Dies ist nach längerem Gebrauch unter nassen Bedingungen notwendig oder wenn das Fahrzeug für einen längeren Zeitraum (eine Woche oder länger) nicht benutzt wurde. Diese zusätzliche Wartung ist erforderlich, um zu verhindern, dass eingeschlossenes Wasser Korrosion an den internen Stahlelementen verursacht.
 - **Montage von Vorder- und Hinterachse:** Entfernen und reinigen Sie die Vorder- und Hinterachse nach Bedarf. Ausführlichere Informationen zur Montage und Demontage entnehmen Sie bitte den Explosionszeichnungen.
 - **Getriebe:** Die Komponenten des Getriebes demontieren, auseinanderbauen und reinigen. Ausführlichere Informationen zur Montage und Demontage entnehmen Sie bitte den Explosionszeichnungen.



Wichtig: Die Stoßdämpfer sind ab Werk mit einem Mittenabstand (zwischen den Stabendkugeln) von 51 mm montiert. Jedes Mal, wenn die Stoßdämpfer ausgebaut und demontiert werden, sollte der Abstand überprüft werden, um eine korrekte Funktion der Federung zu gewährleisten.



51 mm

TUNING DER FEDERUNG

Federn

Die vorderen und hinteren Federn (Federkonstante 0,095) des TRX-4M wurden sorgfältig ausgewählt, um eine vollständige Achsveršrankung und Unterstutzung fur das Gewicht der Karosserie zu gewahrleisten. Wenn Sie eine andere Karosserie mit weniger Gewicht verwenden, konnen Sie die Feder mit einer niedrigeren Federkonstante benutzen, um die Traktion und Beweglichkeit der Federung zu erhohen, wenn sie in schwierigem Gelande fahren.

TUNING DER STOSSDAMPFER

Ol der Stoßdampfer

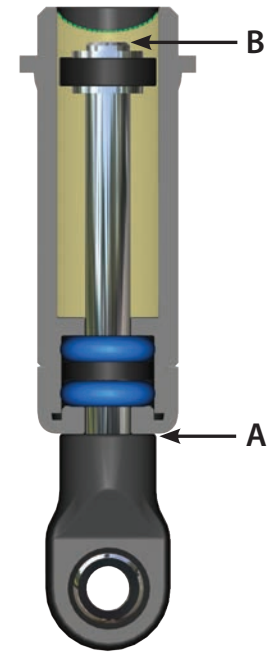
Die 4 mit Ol gefullten Stoßdampfer beeinflussen effektiv die Bewegung der Federung, indem Sie die Rader und Reifen davon abhalten, weiter zu "hupfen", nachdem sie wegen einer Bodenwelle zururckgeprallt sind. Wenn Sie das Ol in den Stoßdampfern wechseln, kann sich der Effekt der Dampfung verandern. Wenn Sie Ol mit hoherer Viskositat einfullen, wird die Dampfung erhocht. Wenn Sie Ol mit niedrigerer Viskositat einfullen, wird die Dampfung verringert.

Die Dampfung sollte erhocht werden (mit Ol mit hoherer Viskositat), wenn steifere Federn eingebaut sind. Die Dampfung sollte verringert werden (mit Ol mit niedrigerer Viskositat), wenn weichere Federn eingebaut sind. Die Viskositat des Stoßdampferols wird durch extreme Betriebstemperaturen beeinflusst; die Viskositat des Ols sinkt bei hoheren Temperaturen und steigt bei niedrigeren Temperaturen. Wenn Sie Ihr Modell in kalteren Regionen betreiben, kann es sein, dass Sie Ol mit niedrigerer Viskositat benotigen. Werksseitig sind die Stoßdampfer mit SAE-20W Silikonol gefullt. Verwenden Sie fur die Stoßdampfer nur 100 % Silikonol.

Auswechseln des Stoßdampferols

Die Stoßdampfer mussen aus dem Fahrzeug ausgebaut und auseinandergebaut werden, um das Ol zu wechseln.

1. Entfernen Sie die Stoßdampferabdeckung, Blase und den unteren Federteller.
 2. Fullen Sie den Stoßdampfer mit neuem Silikon-Stoßdampferol, bis der Stoßdampfergehause zu 3/4 gefullt ist.
 3. Prufen Sie den Olstand. Drucken Sie den Stoßdampfer vollstandig zusammen, sodass das Ende der Stange gegen den Boden des Stoßdampfergehauses liegt (A). Der richtige Fullstand liegt bei 2-3 Tropfen Ol uber der Oberkante des Schafts (B).
- Hinweis:** Traxxas bietet SAE-20W Silikon-Stoßdampferol unter der Teilenr. 5031 oder ein vollstandiges Set mit Silikon-Stoßdampferol unter Teilenr. 5038X an.
4. Schieben Sie den Kolben langsam auf und ab, damit uberschussige Luft entweichen kann. Fullen Sie gegebenenfalls Ol nach, um den richtigen Fullstand zu erreichen.
 5. Fahren Sie den Schaft vollstandig aus; setzen Sie Blase, Stoßdampferabdeckung und unteren Federteller wieder ein.
 6. Ziehen Sie die Stoßdampferabdeckung von Hand an.



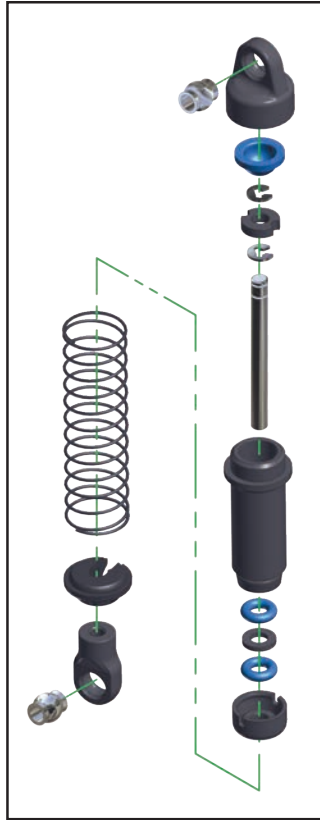
Demontage der Stoßdampfer

Die Stoßdampfer mussen aus dem Fahrzeug ausgebaut werden, bevor Sie auseinandergebaut werden konnen. Nutzen Sie die mitgelieferte Explosionszeichnung als Hilfe fur die Demontage.

1. Entfernen Sie den unteren Federteller und die Feder aus dem Stoßdampfer.
2. Nehmen Sie die Stoßdampferabdeckung ab und lassen Sie das Ol aus dem Stoßdampfer ab.
3. Halten Sie den Stoßdampferschaft mit einer Zange uber dem Stabende. Nehmen Sie das Stabende vom Stoßdampferschaft ab.
4. Entfernen Sie die untere Kappe des Stoßdampfers mit einem kleinen, flachen Schlitzschraubendreher. Schieben Sie den Stoßdampferschaft mit Kolben aus dem Stoßdampfergehause heraus.
5. Entfernen Sie die O-Ringe und die Abstandhalter von der Unterseite des Stoßdampfers.

Stoßdämpfer-Montage

1. Setzen Sie das Stoßdämpferschaft-Set in das Stoßdämpfergehäuse ein, bis der Kolben unten anschlägt.
2. Schmieren Sie den Schaft und die O-Ringe mit Silikonöl.
3. Installieren Sie den einen O-Ring über den Schaft und in die Bohrung des Stoßdämpfers, gefolgt von einem kleinen schwarzen Abstandhalter und dann den anderen O-Ring.
4. Installieren Sie die untere Kappe, indem Sie sie auf die Stoßdämpfer drücken, bis sie einrastet.
5. Greifen Sie den Schaft mit einer Spitzzange oder einem Seitenschneider nahe am Gewinde und schrauben Sie das Stabende auf den Stoßdämpferschaft, bis das Stabende unten anschlägt.
6. Füllen Sie den Stoßdämpfer mit neuem Silikon-Stoßdämpferöl (siehe das Kapitel „Stoßdämpferöl wechseln“ auf der vorherigen Seite).
7. Schrauben Sie die obere Kappe mit der installierten Stoßdämpfer-Blase langsam auf den Stoßdämpfer. Das überschüssige Öl läuft durch das kleine Loch in der Stoßdämpferabdeckung heraus. Ziehen Sie die Stoßdämpferabdeckung von Hand an.
8. Installieren Sie die Feder und den unteren Federteller wieder.





Tragen Sie immer Augenschutz, wenn Sie mit Druckluft oder Sprühreinigern und Schmierstoffen arbeiten.

Ihr Modell erfordert rechtzeitige Wartung, damit es in einem Top-Zustand bleibt. Die folgenden Verfahren sollten sehr ernst genommen werden.

Untersuchen Sie das Modell auf offensichtliche Schäden oder Verschleiß: Achten Sie auf:

1. Geknickte, gebogene oder beschädigte Teile
2. Überprüfen Sie, dass Räder und Lenkung nicht blockiert sind.
3. Überprüfen Sie die Funktion der Stoßdämpfer.
4. Untersuchen Sie die Kabel auf ausgefranste Litzen und lose Verbindungen.
5. Überprüfen Sie die Halterungen des elektronische Steuermodul (ECM) und der Servo.
6. Überprüfen Sie, dass die Radmuttern fest angezogen sind.
7. Überprüfen Sie die Funktion des Funksystems, insbesondere den Zustand der Batterien.
8. Überprüfen Sie das Chassis und die Aufhängung auf lose Schrauben.

Weitere regelmäßige Wartungsarbeiten:

- **Chassis:** Halten Sie das Chassis sauber von Schmutz und Ruß. Überprüfen Sie das Chassis regelmäßig auf Beschädigungen.
- **Motor:** Nach jeder 10-15. Fahrt sollten Sie den Motor entfernen, säubern und schmieren. Benutzen Sie ein Produkt, wie Elektromotor Reinigungs-Spray um den Dreck aus dem Motor zu spülen. Schmieren Sie die Buchsen an jedem Ende des Motors mit einem Tropfen leichtem Elektro-Motoröl, nachdem Sie den Motor gereinigt haben.
- **Stoßdämpfer:** Achten Sie darauf, dass alle Stoßdämpfer immer mit Öl gefüllt sind. Verwenden Sie nur 100 % reines Silikon-Stoßdämpferöl, um eine möglichst hohe Lebensdauer der Dichtungen zu erzielen. Wenn Sie ein Auslaufen an der Oberseite des Stoßdämpfers feststellen, untersuchen Sie die Blase auf Zeichen einer Beschädigung oder Verzug aufgrund zu festen Anspanns. Wenn der Stoßdämpfer unten leckt, ist es an der Zeit, ihn auszutauschen. Das Traxxas Austauschset für zwei Stoßdämpfer ist Teilensrs. 9762 und 9762A.

- **Aufhängung:** Untersuchen Sie das Modell regelmäßig auf Anzeichen einer Beschädigung wie verbogene Verbindungsstangen, verbogene Stoßdämpferwellen, lose Schrauben und jegliche Zeichen einer Belastung oder Verbiegung. Ersetzen Sie sämtliche beschädigten Teile, bevor Sie mit dem Modell fahren.
- **Mittlerer Antriebsstrang:** Untersuchen Sie den Antriebsstrang auf Anzeichen von Verschleiß wie abgenutzte oder schmutzige Antriebswellen und andere ungewöhnliche Geräusche oder Blockierungen. Verhindern Sie, dass sich Dreck und Schmutz in den Antriebsschalen sammelt. Die einzelnen Komponenten wie erforderlich festziehen, reinigen oder ersetzen.
- **Getriebe:** Entfernen Sie das Getriebe regelmäßig aus dem Modell und untersuchen Sie es auf Anzeichen von Beschädigung. Die Komponenten des Getriebes demontieren, auseinanderbauen und reinigen. Ersetzen Sie Teile nach Bedarf. Vollständige Pro-Built® Getriebemontagen sind erhältlich als Artikel-Nrn. 9791, 9791R oder 9791X.
- **Vorder- und Hinterachsen:** Entfernen und reinigen Sie die Vorder- und Hinterachse nach Bedarf. Ersetzen Sie sämtliche beschädigten Teile.

Lagerung

Wenn Sie das Fahren mit dem Modell beenden, blasen Sie es mit Druckluft ab oder entfernen Sie anhaftenden Schmutz mit einem weichen Malerpinsel. Nehmen Sie die Batterien immer aus dem Modell, wenn Sie es lagern. Wenn Sie das Modell für einen längeren Zeitraum lagern, entnehmen Sie auch die Batterien aus dem Sender.

TRX4M™



BRONCO

BEDIENUNGSANLEITUNG

MODELL 97074-1

TRAXXAS

6250 TRAXXAS WAY MCKINNEY, TEXAS 75070
1-888-TRAXXAS



Ford Motor Company
Markenzeichen und Aufmachung
werden unter Lizenz an
Traxxas verwendet.