

Alfa Romeo Giulia Sprint GTA

CLUB RACER (MB-01 CHASSIS)

1/10 SCALE R/C HIGH PERFORMANCE CAR



Manufactured under license of Stellantis Europe S.p.A.
"ALFA ROMEO" is a trademark of Stellantis Europe S.p.A.
and/or FCA Group Marketing S.p.A.

アルファロメオ ジュリア スプリント GTA
クラブレーサー (MB-01 シャーシ)

M MIDDLE WHEELBASE
ミドルホイールベース
225mm



 **ASSEMBLY KIT** 組み立てキット

ON-ROAD USE ONLY オンロード専用

★製品改良のためキットは予告なく仕様を変更することがあります。
★Specifications are subject to change without notice.
★Technische Daten können im Zuge ohne Ankündigung verändert werden.
★Caractéristiques pouvant être modifiées sans information préalable.

Alfa Romeo Giulia Sprint GTA CLUB RACER (MB-01 CHASSIS)

●小学生や組み立てにできない方は、模型に詳しい方にお手伝いをお願いしてください。

組み立てる前に用意する物
REQUIRED ITEMS
ERFORDERLICHES ZUBEHÖR
OUTILLAGE NECESSAIRE

《ラジオコントロールメカ》

このRCカーには、2チャンネルプロポ、受信機、ESC (エレクトロニクススピードコントローラー)、サーボが必要です。(小型受信機、小型ESC、標準型サーボのセットがお勧めです。) 他社製品を使用した場合、それによって生じた不具合につきましては保証いたしかねますのでご了承願います。
★取り扱いについては、それぞれの説明書をご覧ください。
《走行用バッテリー・充電器》
このキットはタミヤ走行用バッテリー専用です。専用充電器とともにご用意ください。

RADIO CONTROL UNIT

Standard 2-channel R/C unit plus electronic speed controller is suggested for this model (combination of small size receiver, electronic speed controller and standard size servo is recommended).

★Read and follow instructions supplied with R/C unit.

POWER SOURCE

This kit is designed to use a Tamiya battery pack. Charge battery according to manual supplied with battery.

FERNSTEUER-EINHEIT

Für dieses Modell wird eine übliche RC-Einheit mit einem elektronischen Fahrregler vorgeschlagen (eine Kombination eines kleinen Empfängers mit elektronischem Fahrregler und Servo in Normalgröße wird empfohlen).

★Lesen und befolgen Sie die der RC-Einheit beiliegende Anleitung.

STROMQUELLE

Für diesen Bausatz benötigt man den Tamiya Akkupack. Den Akku gemäß Anweisung aufladen.

ENSEMBLE DE RADIOCOMMANDE

Pour piloter ce modèle, nous vous suggérons d'employer un ensemble de radiocommande 2 voies standard avec variateur de vitesse électronique (récepteur et variateur de taille mini et servo de taille standard recommandés).

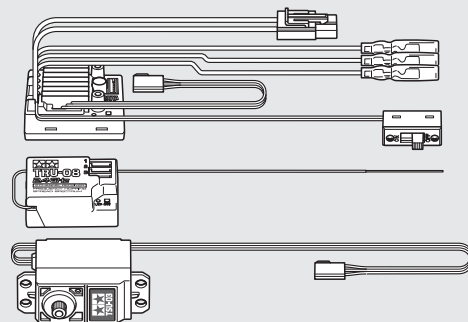
★Lire et suivre les instructions fournies avec l'ensemble R/C.

ALIMENTATION

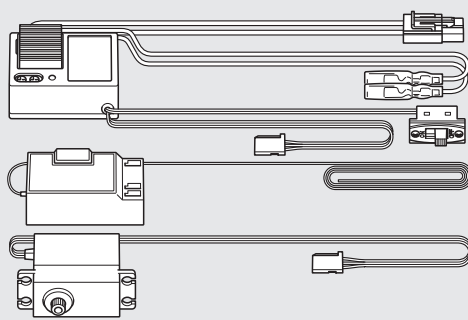
Le moteur qui équipe ce modèle peut être alimenté par un pack d'accus Tamiya. Charger le pack selon les indications du manuel du pack et du chargeur.

- ★小型サーボとロープロファイルサーボは搭載出来ません。
- ★Small and low-profile servos cannot be installed.
- ★Kleinere und low profile Servos können nicht eingebaut werden.
- ★Des servos mini ou taille basse ne peuvent pas être installés.

タミヤRC周辺機器 (プロポ / ESC / 受信機 / サーボ)
Tamiya R/C equipment (transmitter/ESC/receiver/servo)
Tamiya R/C Ausstattung (Sender/Fahrtregler/Empfänger und Servo)
Equipment RC Tamiya (émetteur/variateur/récepteur/servo)
(※ESCはエレクトロニクス スピード コントローラーの略です。)

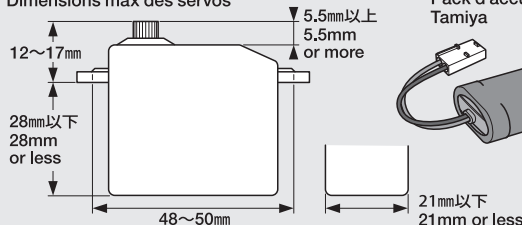


ESC付き2チャンネルプロポ
2-channel R/C unit with electronic speed controller
2-Kanal RC-Einheit mit elektronischem Fahrregler
Ensemble R/C 2 voies avec variateur électronique

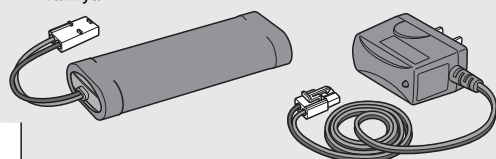


《使用できるサーボの大きさ》

Suitable servo size
Größe der Servos
Dimensions max des servos



タミヤ走行用バッテリー
Tamiya battery pack
Tamiya Akkupack
Pack d'accus
Tamiya



専用充電器
Compatible charger
Geeignetes Ladegerät
Chargeur compatible

- ★ホイールタイプ送信機も選べます。
- ★Wheel type transmitter is also available.
- ★Ein Lenkrad-Sender kann auch verwendet werden.
- ★Un émetteur de type volant est également utilisable.

《使用する塗料》 TAMIYA PAINT COLORS / TAMIYA-FARBEN / PEINTURES TAMIYA

●下表の塗料をご用意ください。タミヤからはスプレー塗料、筆塗り塗料のほか各種塗装用品が発売されています。

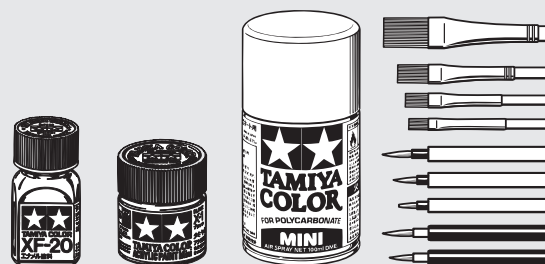
《ポリカーボネート用タミヤカラー》 TAMIYA POLYCARBONATE PAINTS

PS-1 ●ホワイト / White / Weiß / Blanc

PS-31 ●スモーク / Smoke / Rauchfarben / Fumé

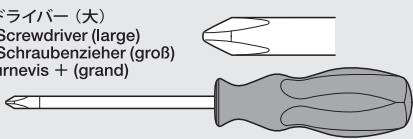
《プラスチック用タミヤカラー》 TAMIYA PLASTIC PAINTS

XF-1 ●フラットブラック / Flat black / Matt Schwarz / Noir mat

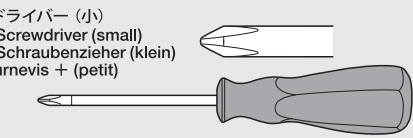


《用意する工具》 RECOMMENDED TOOLS / BENÖTIGTE WERKZEUGE / OUTILLAGE

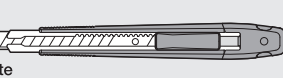
+ドライバー (大)
+ Screwdriver (large)
+ Schraubenzieher (groß)
Tournevis + (grand)



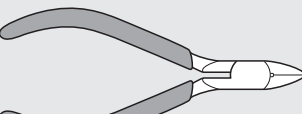
+ドライバー (小)
+ Screwdriver (small)
+ Schraubenzieher (klein)
Tournevis + (petit)



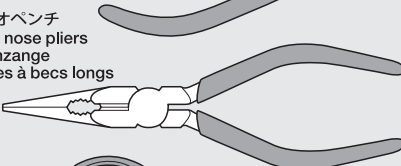
クラフトナイフ
Modeling knife
Modellbaumesser
Couteau de modéliste



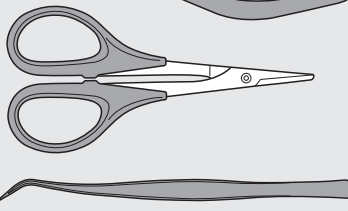
ニッパー
Side cutters
Seitenschneider
Pincès coupantes



ラジオペンチ
Long nose pliers
Flachzange
Pincès à becs longs



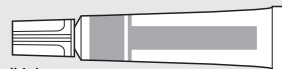
はさみ
Scissors
Schere
Ciseaux



ピンセット
Tweezers
Pinzette
Précettes



合成ゴム系接着剤
Synthetic rubber cement
Synthetischen Gummikleber
Colle pour caoutchouc synthétique



瞬間接着剤 (タイヤ用)
CA Cement (for Rubber Tires)
CA-Kleber (Für Gummireifen)
Colle cyanoacrylate (pour pneus caoutchouc)



- ★この他に、ピンバイス、ボディリーマー、ヤスリや柔らかい布、ウエス、ノギスがあると便利です。
- ★A file, pin vise, body reamer, soft cloth and caliper will also assist in construction.
- ★Beim Zusammenbau können eine Feile, Bohrer, Karosserie Bohrer, ein weiches Tuch und ein Meßschieber hilfreich sein.
- ★Une lime, un outil à percer, un alésoir à carrosserie, un chiffon doux et un pied à coulisse seront également utiles.



●組み立てる前に説明図を必ずお読みください。また、保護者の方もお読みください。



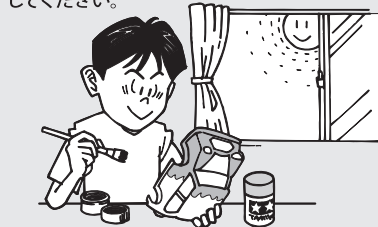
●小さなお子様のいる場所での工作はおやめください。小さな部品やビニール袋を口に入れたりする危険があります。



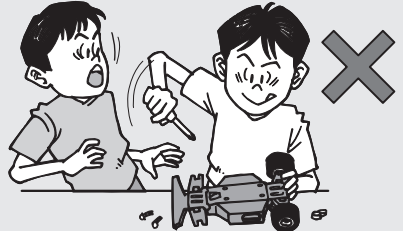
●小学生やうまく組み立てられない方は、保護者の方やRCカーに詳しい方にお手伝いをお願いしてください。



●工具で固い物を切らないでください。刃が折れるなどの危険があります。



●色を塗る時や、接着剤を使う場合は必ず窓を開けて換気に注意してください。



●組み立てる時はまわりに注意してください。また、工具を振り回すようなことはやめてください。

CAUTION

- Read carefully and fully understand the instructions before commencing assembly. A supervising adult should also read the instructions if a child assembles the model.
- When assembling this kit, tools including knives are used. Extra care should be taken to avoid personal injury.
- Read and follow the instructions supplied with paints and/or cement, if used (not included in kit).
- Keep out of reach of small children. Children must not be allowed to put any parts in their mouths or pull vinyl bags over their heads.

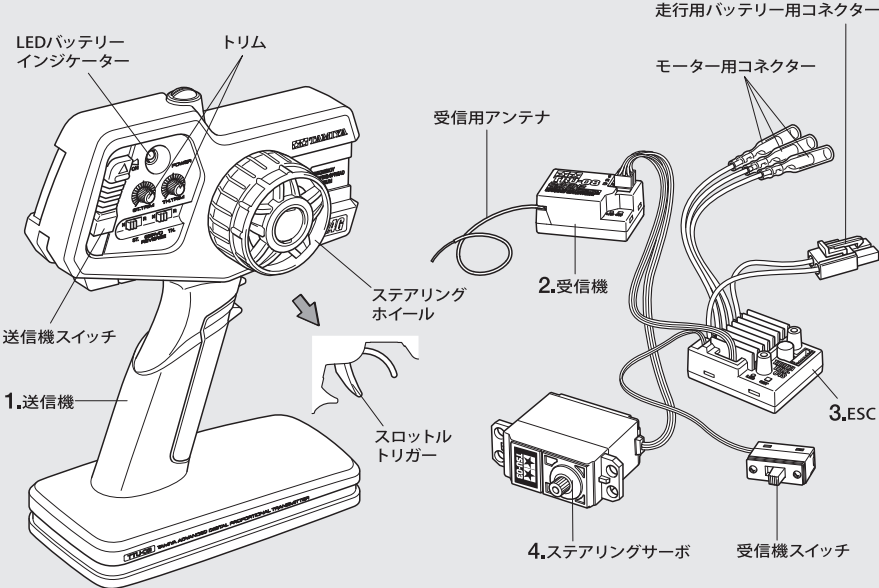
VORSICHT

- Bevor Sie mit dem Zusammenbau beginnen, sollten Sie alle Anweisungen gelesen und verstanden haben. Falls ein Kind das Modell zusammenbaut, sollte ein beaufsichtigender Erwachsener die Bauanleitung ebenfalls gelesen haben.
- Beim Zusammenbau dieses Bausatzes werden Werkzeuge einschließlich Messer verwendet. Zur Vermeidung von Verletzungen ist besondere Vorsicht angebracht.
- Wenn Sie Farben und/oder Kleber verwenden (nicht im Bausatz enthalten), beachten und befolgen Sie die dort beiliegenden Anweisungen.
- Bausatz von kleinen Kindern fernhalten. Kindern darf keine Möglichkeit gegeben werden, irgendwelche Teile in den Mund zu nehmen oder sich Plastiktüten über den Kopf zu ziehen.

PRECAUTIONS

- Bien lire et assimiler les instructions avant de commencer l'assemblage. La construction du modèle par un enfant doit s'effectuer sous la surveillance d'un adulte.
- L'assemblage de ce kit requiert de l'outillage, en particulier des couteaux de modélisme. Manier les outils avec précaution pour éviter toute blessure.
- Lire et suivre les instructions d'utilisation des peintures et ou de la colle, si utilisées (non incluses dans le kit).
- Garder hors de portée des enfants en bas âge. Ne pas laisser les enfants mettre en bouche ou sucer les pièces, ou passer un sachet vinyl sur la tête.

《タミヤRC 周辺機器》 TAMIYA R/C EQUIPMENT



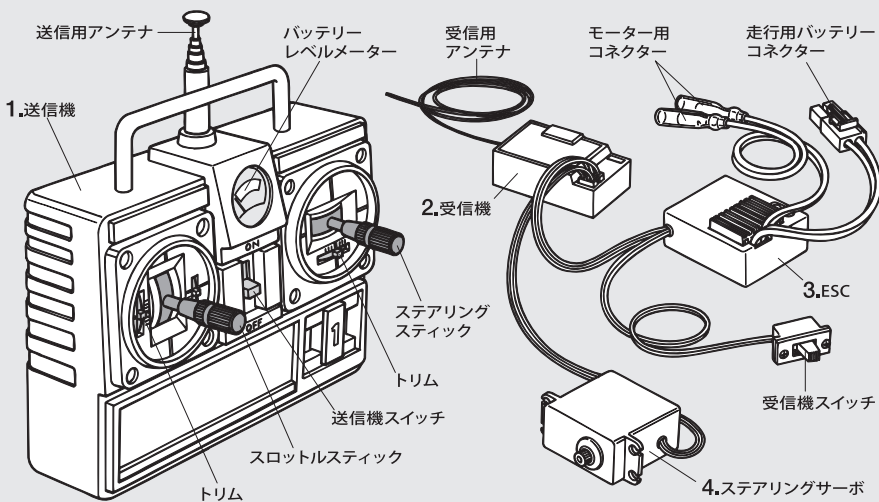
《2チャンネルロボの名称》

- 送信機=コントロールボックスとなるもので、ステアリング、スロットルの操作を電波信号に変えて発信します。
●ステアリングホイール、スロットルトリガー=ステアリングホイールでステアリングサーボを、スロットルトリガーでESCをコントロールします。
- 受信機=送信機からの電波を受け、それをESCやサーボにつたえます。
※アンテナ線のない受信機もあります。
- ESC(スピードコントローラ)=受信機が受けた電波信号を電気的な信号に変え、車のスピードをコントロールします。
- ステアリングサーボ=受信機が受けた電波信号を機械的な動きに変え、ハンドルを切ります。

COMPOSITION OF 2-CHANNEL R/C UNIT

- Transmitter: Serves as control box. Steering wheel/stick and throttle trigger/stick movements are transformed into radio signals which are transmitted through the antenna.
●Wheel & Trigger: Moves servos, which steer car and adjust throttle.
- Receiver: Accepts signals from the transmitter and converts them into pulses that operate the model's servo and speed controller.
- Electronic speed controller: Accepts signals received from the receiver and controls the current going to the motor.
- Steering servo: Transforms signals received from the receiver into mechanical movements.

《スティックタイプ送信機》 STICK TYPE TRANSMITTER



ZUSAMMENSTELLUNG DER 2-KANAL RC-EINHEIT

- Sender: Dient als Steuergerät. Lenkrad/-knüppel- und Gaszuggriff/-knüppelbewegungen werden in Funksignale umgewandelt und über die Antenne ausgesendet.
●Lenkrad und Gaszuggriff: Setzt die Servos in Bewegung, welche das Auto lenken und Gas geben.
- Empfänger: Der Empfänger nimmt die Signale des Senders auf und wandelt sie in Steuerimpulse für das Lenkservo und den Fahrregler um.
- Elektronischer Fahrregler: Erhält Steuersignale vom Empfänger und regelt den zum Motor fließenden Strom.
- Lenkservo: Wandelt die vom Empfänger kommenden Lenksignale in mechanische Bewegung um.

COMPOSITION D'UN ENSEMBLE R/C 2 VOIES

- Emetteur: sert de boîtier de commande. Les actions sur le manche de direction/volant ou sur le manche de gaz/gâchette sont converties en signaux radio transmis par le biais de l'antenne.
●Volant/Gâchette: permettent de contrôler respectivement la direction et le régime moteur du modèle.
- Récepteur: capte les signaux de l'émetteur, les convertit en impulsions et contrôle les mouvements du(des) servo(s) et le variateur électronique de vitesse.
- Variateur électronique de vitesse: reçoit un signal du récepteur et régule la quantité de courant alimentant le moteur.
- Servo de direction: convertit les signaux émanant du récepteur en mouvements mécaniques.



作る前にならず
お読みください。
Read before assembly.
Erst lesen - dann bauen.
Lire avant assemblage.

★組み立てに入る前に説明図を最後までよく見て、全体の流れをつかんでください。

★お買い求めの際、また組み立ての前には必ず内容をお確かめください。万一不良部品、不足部品などありました場合には、お買い求めの販売店にご相談ください。

★小さなビス、ナット類が多く、よく似た形の部品もあります。図をよく見てゆっくり確実に組んでください。金具部品は少し多目に入っています。予備として使ってください。

このマークはグリスを塗る部分に指示しました。必ず、グリスアップして、組みこんでください。

★Study the instructions thoroughly before assembly.

★There are many small screws, nuts and similar parts. Assemble them carefully referring to the drawings. To prevent trouble and finish the model with good performance, it is necessary to assemble each step exactly as shown.

Apply grease to the places shown by this mark.
Apply grease first, then assemble.

★Vor Baubeginn die Bauanleitung genau durchlesen.

★Viele kleine Schrauben und Muttern etc. müssen genau der Anleitung nach eingebaut werden. Exaktes Bauen bringt ein gutes Modell mit bester Leistung.

Stellen mit diesem Zeichen erst fetten, dann zusammenbauen.

★Assimilez les instructions parfaitement avant l'assemblage.

★Il y a beaucoup de petites vis, d'écrous et de pièces similaires. Les assembler soigneusement en se référant aux dessins. Pour éviter les erreurs suivre les stades du montage dans l'ordre indiqué.

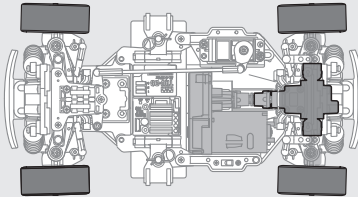
Graisser les endroits indiqués par ce symbole.
Graisser d'abord, assembler ensuite.

※の部品はキットには含まれていません。

Parts marked ※ are not in kit.

Teile mit ※ sind im Bausatz nicht enthalten.

Les pièces marquées ※ ne sont pas incluses dans le kit.



M ホイールベース
225mm

MR リヤ
ドライブ

●MB-01シャーシはユニットを組み換えることでホイールベースと駆動方式の変更が可能です。このキットは、ミドルホイールベース(225mm)のリヤ駆動です。組み替え方は別紙のセッティング説明図を参照してください。余った部品はシャーシ組み替えの時に使用します。捨てずに保管してください。

●MB-01 chassis wheelbase and drive system can be changed with re-positioning of its units (see the separate CHASSIS SETTINGS manual for instructions). This kit uses a rear-wheel drive system and middle wheelbase. Parts unused in this manual are needed when changing setup. Do not throw them away.

●Der Radstand und das Antriebssystem des MB-01 kann durch die Anordnung der Komponenten verändert werden. (Lesen Sie den Abschnitt CHASSIS SETTINGS). Dieser Bausatz nutzt Heckantrieb und den mittleren Radstand. Teile, die in diesem Handbuch nicht verwendet werden sind für andere Versionen. Bitte nicht wegwerfen.

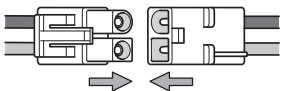
●L'empattement et le système de propulsion du châssis MB-01 peuvent être modifiés en repositionnant ses sous-ensembles (voir le manuel séparé CHASSIS SETTINGS pour les instructions). Ce modèle utilise une configuration propulsion à empattement moyen. Des pièces inutilisées dans ce manuel servent à effectuer les modifications. Ne pas les jeter!

A 1 ~ 14

袋詰Aを使用します
BAG A / BEUTEL A / SACHET A

1

しっかり取り付けます。
Connect firmly.
Fest einstecken.
Connecter fermement.



1 《走行用バッテリーの充電》

Charging battery pack
Aufladen des Akkupack
Chargement de la pack d'accus

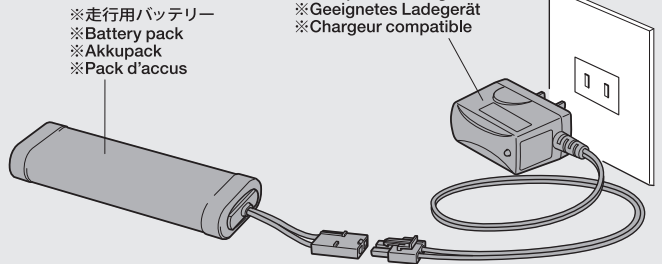
★別売の走行用バッテリーは専用充電器を使って充電します。充電方法や取り扱い上の注意はバッテリーおよび専用充電器に付属の取扱説明書をよくお読みください。

★Charge battery pack with compatible charger (both sold separately). When handling battery and charger, read supplied instructions carefully.

★Den Akkupack mit einem geeigneten Ladegerät aufladen (getrennt erhältlich). Zur Bedienung von Akku/Ladegerät die mitgelieferte Anleitung sorgfältig lesen.

★Utiliser un chargeur compatible avec les pack d'accus (disponible séparément). Se référer et lire attentivement les instructions et les précautions d'emploi fournies avec le chargeur et la batterie.

※専用充電器
※Compatible charger
※ Geeignetes Ladegerät
※Chargeur compatible



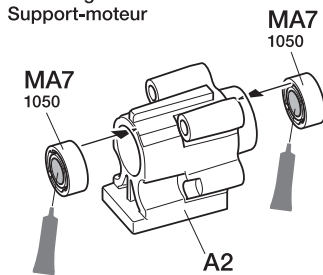
2

1050プラベアリング
Plastic bearing
Plastik-Lager
Palier en plastique

MA7 ×2

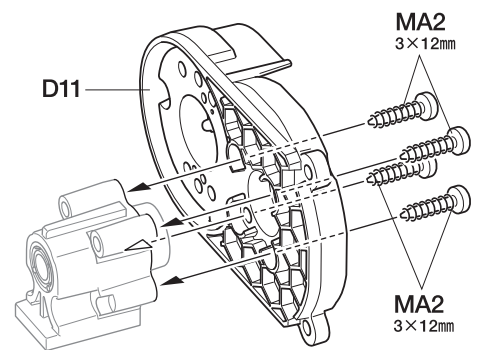
3×12mm タッピングビス
Tapping screw
Schneidschraube
Vis taraudeuse

MA2 ×4



2 モーターマウントの組み立て

Motor mount
Motorträger
Support-moteur



3

2×11.8mm シャフト
Shaft
Achse
Axe

MA9 ×1

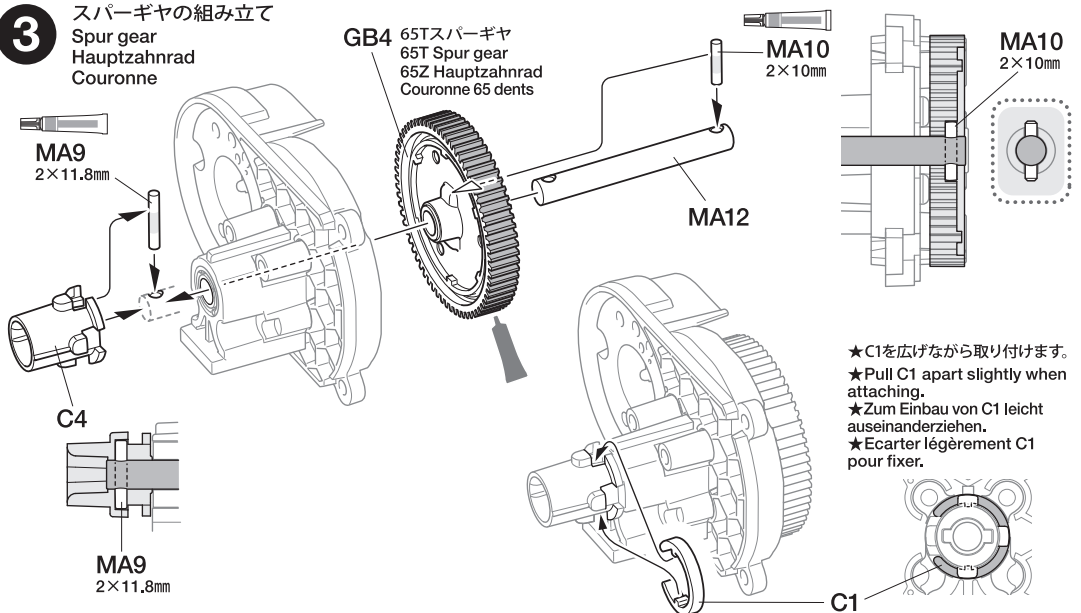
2×10mm シャフト
Shaft
Achse
Axe

MA10 ×1

MA12 スパーギヤシャフト
Spur gear shaft
Stirnradwalze
Axe de couronne

3 スパーギヤの組み立て

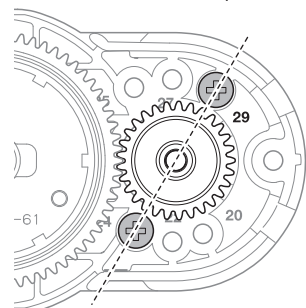
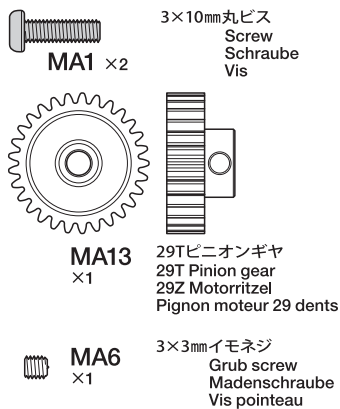
Spur gear
Hauptzahnrad
Couronne



★C1を広げながら取り付けます。
★Pull C1 apart slightly when attaching.
★Zum Einbau von C1 leicht auseinanderziehen.
★Ecarter légèrement C1 pour fixer.

このマークは合成ゴム系接着剤で脱落防止をする部品に指示しました。接着する部分を確認して、少量の接着剤で接着してください。
Apply synthetic rubber cement to the places shown by this mark.
An Stellen mit dieser Markierung synthetischen Gummikleber auftragen.
Utilisez de la colle pour caoutchouc synthétique aux endroits indiqués par ce symbole.

4



- ★図の位置に取り付けます。
- ★Attach as shown.
- ★Gemäß Abbildung anbringen.
- ★Installer comme indiqué.

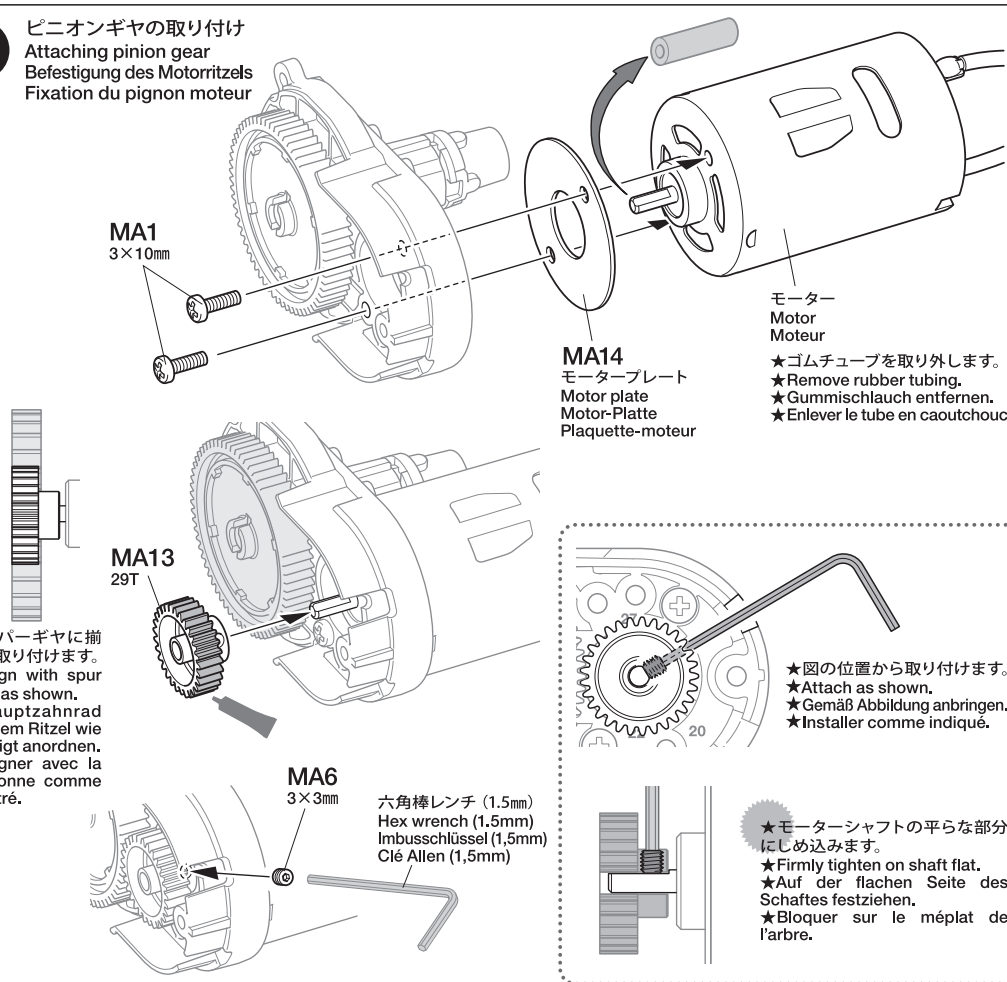
セッティング
SETTING
UP

P22

- ★別売のピニオンギヤを使う場合は22ページを参照してください。
- ★See page 22 if using separately sold pinion gear.
- ★Seite 22 beachten, wenn der separate beschaffte Ritzel verwendet werden.
- ★Voir page 22 si on installe un pignon vendu séparément.

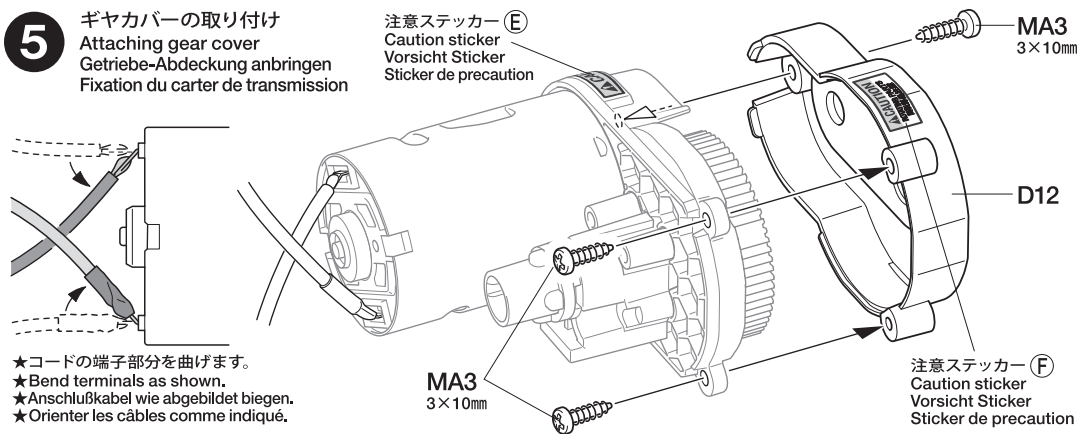
4

ピニオンギヤの取り付け
Attaching pinion gear
Befestigung des Motorritzels
Fixation du pignon moteur



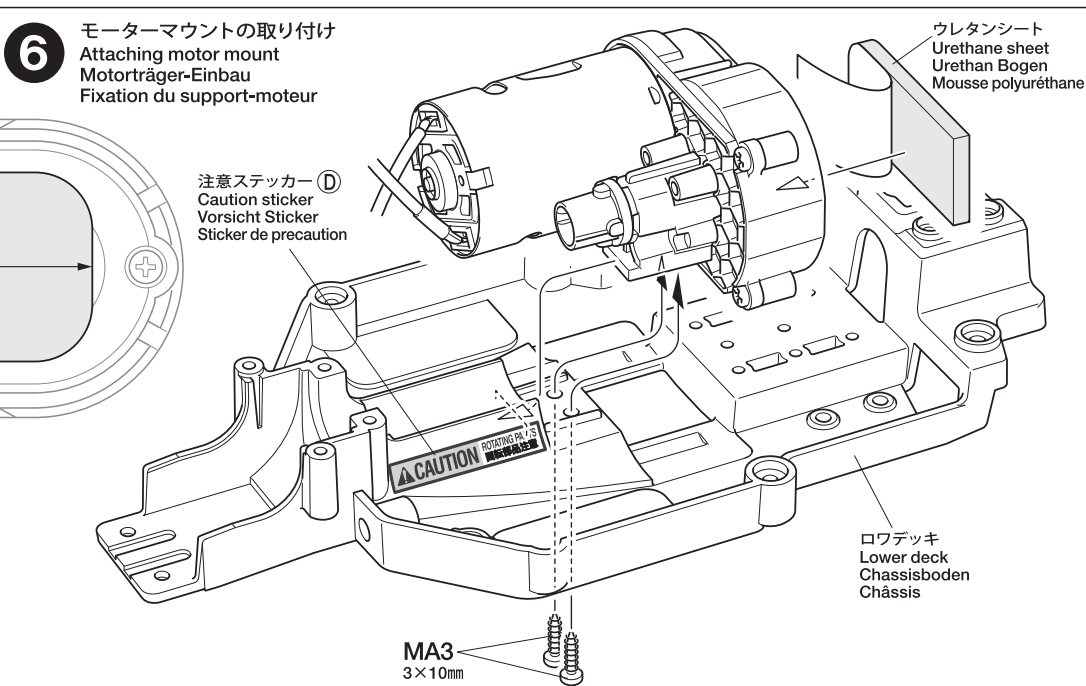
5

ギヤカバーの取り付け
Attaching gear cover
Getriebe-Abdeckung anbringen
Fixation du carter de transmission

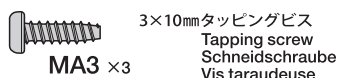


6

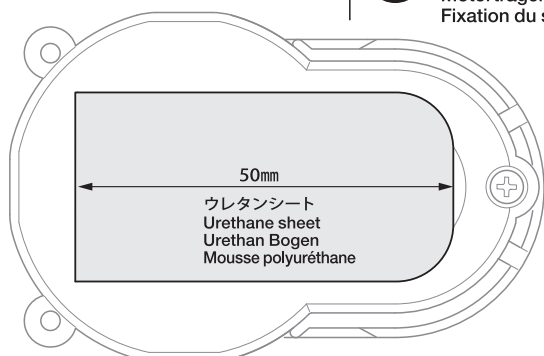
モーターマウントの取り付け
Attaching motor mount
Motorträger-Einbau
Fixation du support-moteur



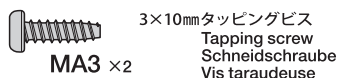
5




6



- ★図のように切り取って貼り付けます。
- ★Cut out as shown then apply.
- ★Wie gezeigt ausschneiden und dann anbringen.
- ★Découper comme montré puis apposer.



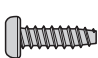
7



3×10mm タッピングビス
Tapping screw
Schneidschraube
Vis taraudeuse

MA3 ×8


8



3×10mm タッピングビス
Tapping screw
Schneidschraube
Vis taraudeuse

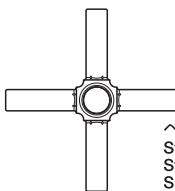
MA3 ×4

9



2×8mm タッピングビス
Tapping screw
Schneidschraube
Vis taraudeuse

MA4 ×4



G1 ×1
ベベルシャフト
Star shaft
Stern-Achse
Support de satellite




G2 ×2
ベベルギヤ (大)
Large bevel gear
Kegelrad groß
Grand pignon conique




G3 ×4
ベベルギヤ (小)
Small bevel gear
Kegelrad klein
Petit pignon conique

OPTIONS


OP.2026 MB-01 フルベアセット
22026 MB-01 Full Ball Bearing Set



C3
850

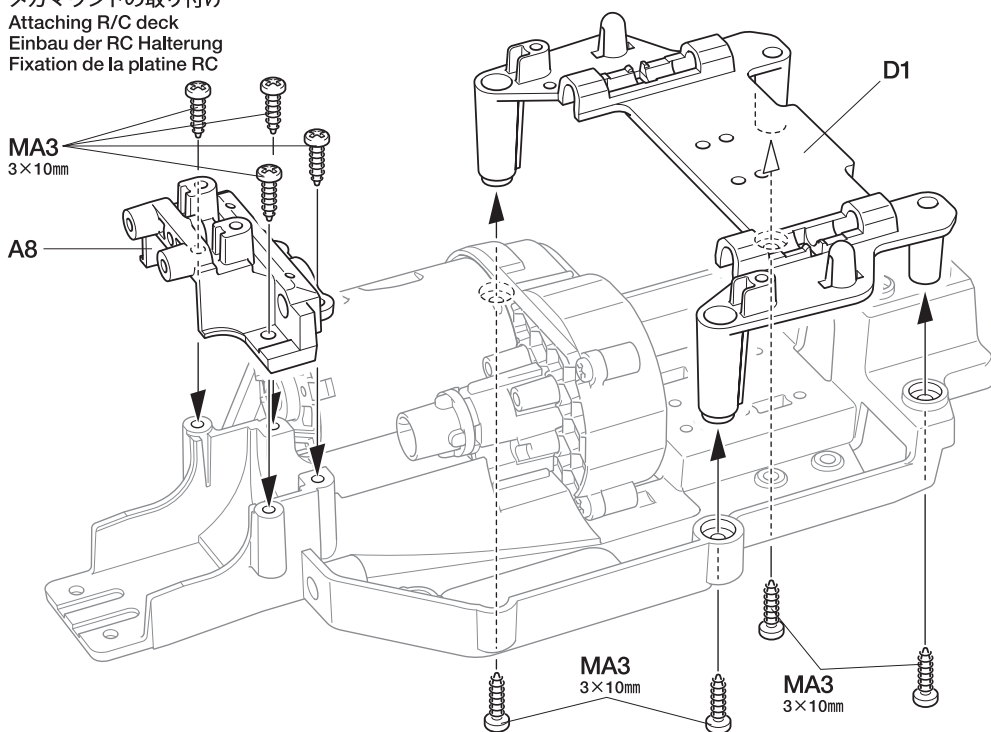


MA7
1050

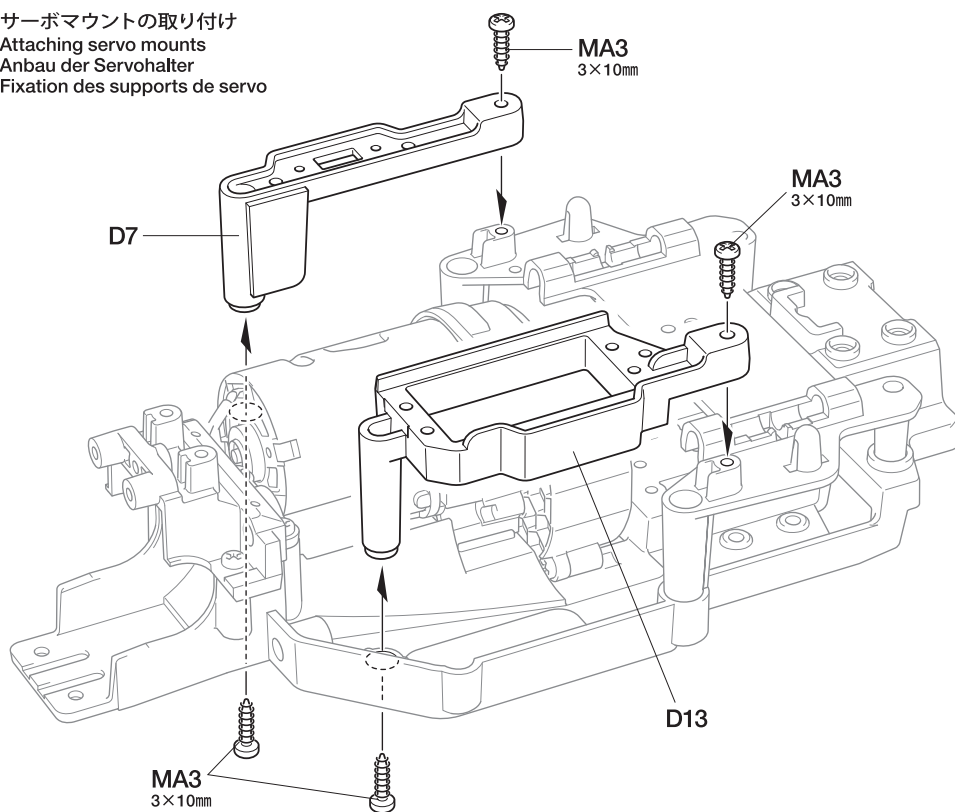


MA8
1280

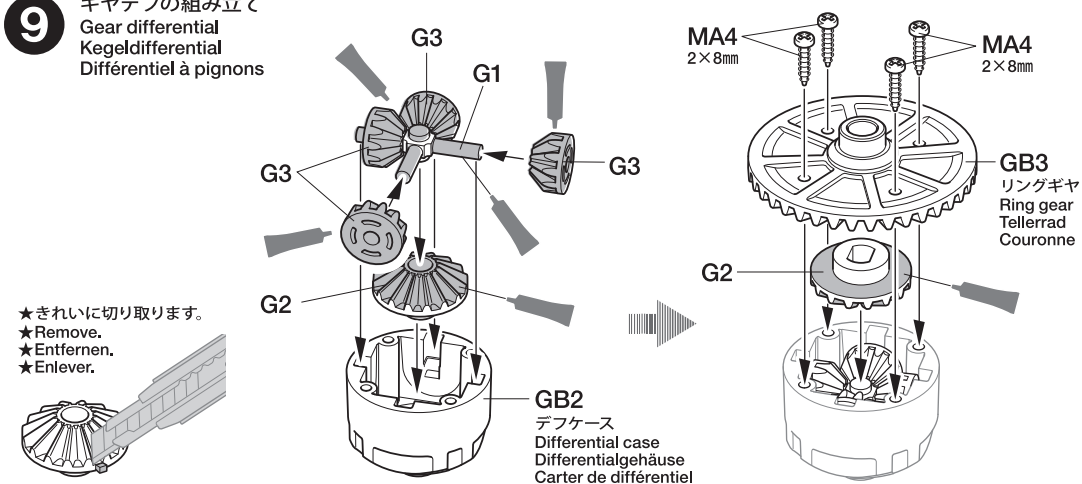
7 メカマウントの取り付け
Attaching R/C deck
Einbau der RC Halterung
Fixation de la platine RC



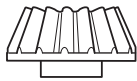
8 サーボマウントの取り付け
Attaching servo mounts
Anbau der Servohalter
Fixation des supports de servo



9 ギヤデフの組み立て
Gear differential
Kegeldifferential
Différentiel à pignons



10



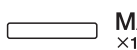
GB1×1
ベベルピニオンギヤ
Bevel pinion gear
Kegelritzel
Pignon conique



MA11 ×1
インプットシャフト
Input shaft
Eingangswelle
Axe d'entrée



MA7 1050
×2
1050プラベアリング
Plastic bearing
Plastik-Lager
Palier en plastique



MA9 2×11.8mm
×1
2×11.8mmシャフト
Shaft
Achse
Axe

11



MA8 1280
×2
1280メタル
Metal bearing
Metall-Lager
Palier en métal



MA3 ×2
3×10mmタッピングビス
Tapping screw
Schneidschraube
Vis taraudeuse

12



MA3 ×1
3×10mmタッピングビス
Tapping screw
Schneidschraube
Vis taraudeuse



MA5 3×10mm
×2
3×10mmホロービス
Screw
Schraube
Vis

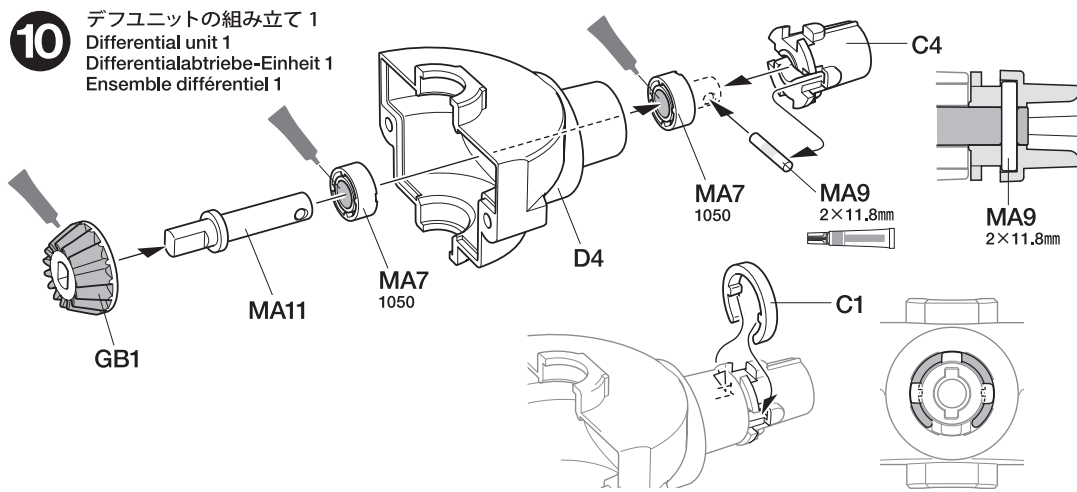
MA5 3×10mm

2.5mm

★MA5は図の位置で取り付けます。
★Attach MA5 as shown.
★MA5 wie gezeigt anbauen.
★Fixer MA5 comme montré.

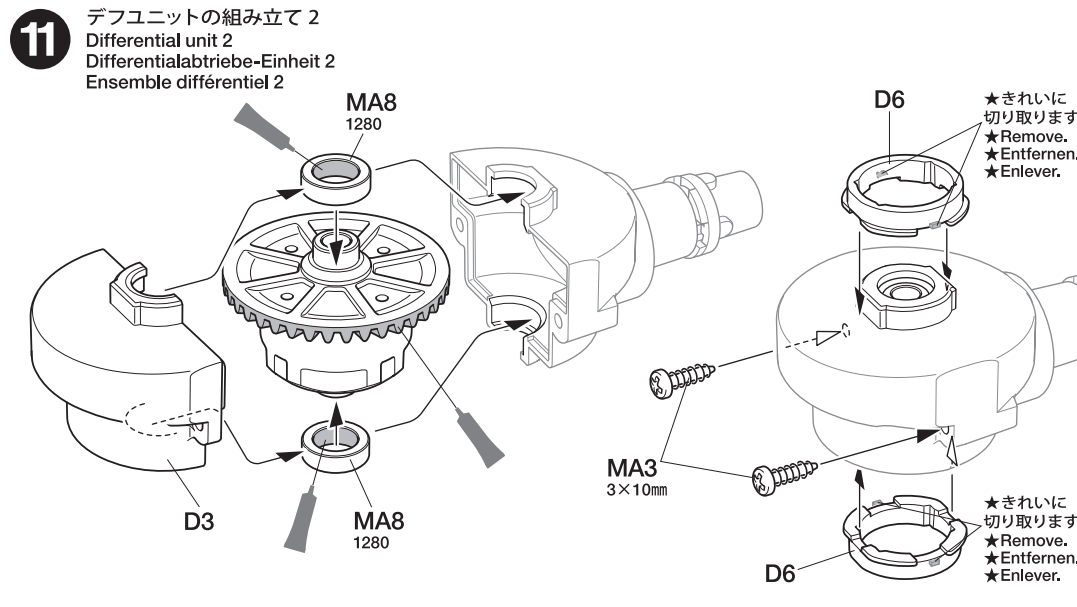
10

デフユニットの組み立て 1
Differential unit 1
Differentialabtriebe-Einheit 1
Ensemble différentiel 1



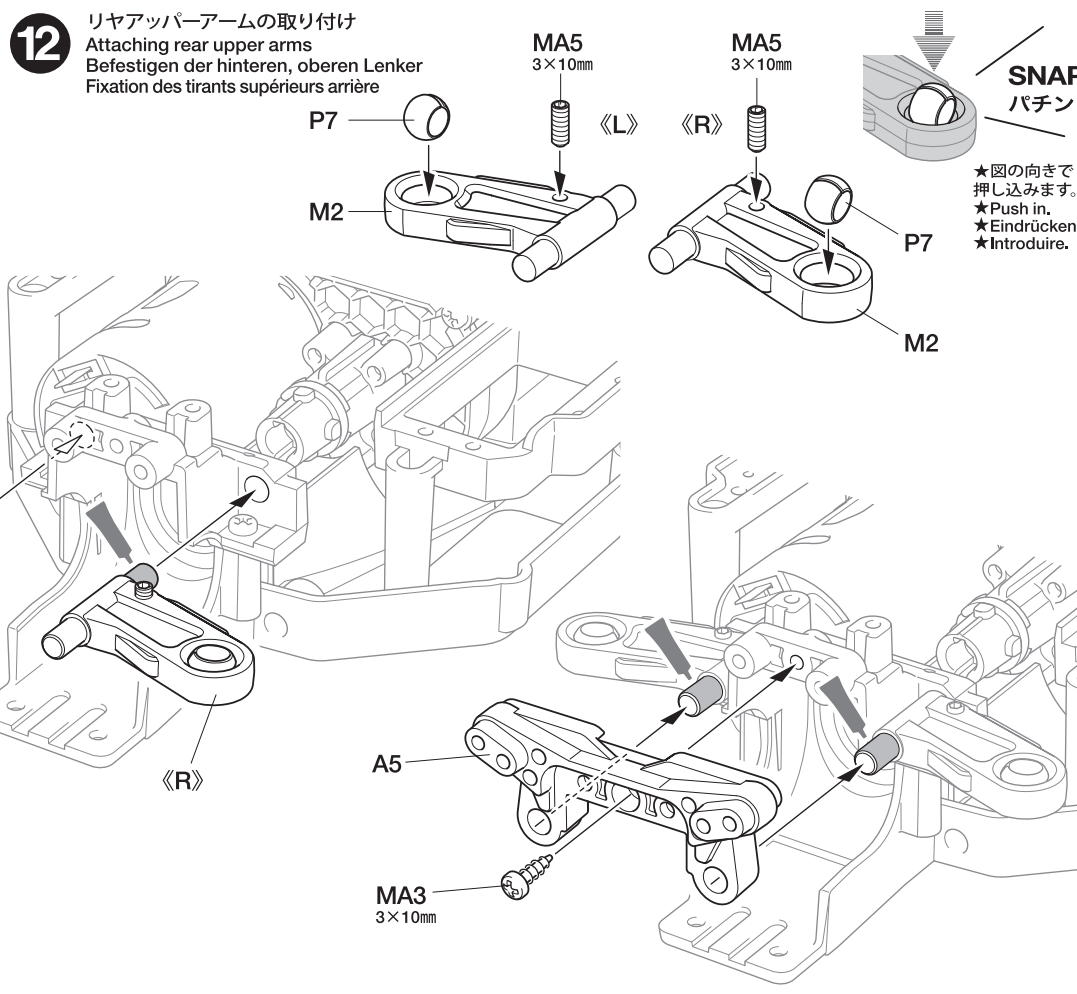
11

デフユニットの組み立て 2
Differential unit 2
Differentialabtriebe-Einheit 2
Ensemble différentiel 2



12

リヤアッパーアームの取り付け
Attaching rear upper arms
Befestigen der hinteren, oberen Lenker
Fixation des tirants supérieurs arrière



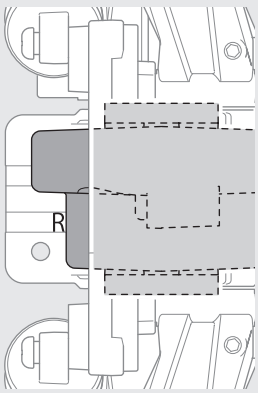
OPTIONS

OP.1559 TT-02 ローフリクションサスボール
54559 TT-02 Low Friction Suspension Ball
(4pcs.)



P7

13



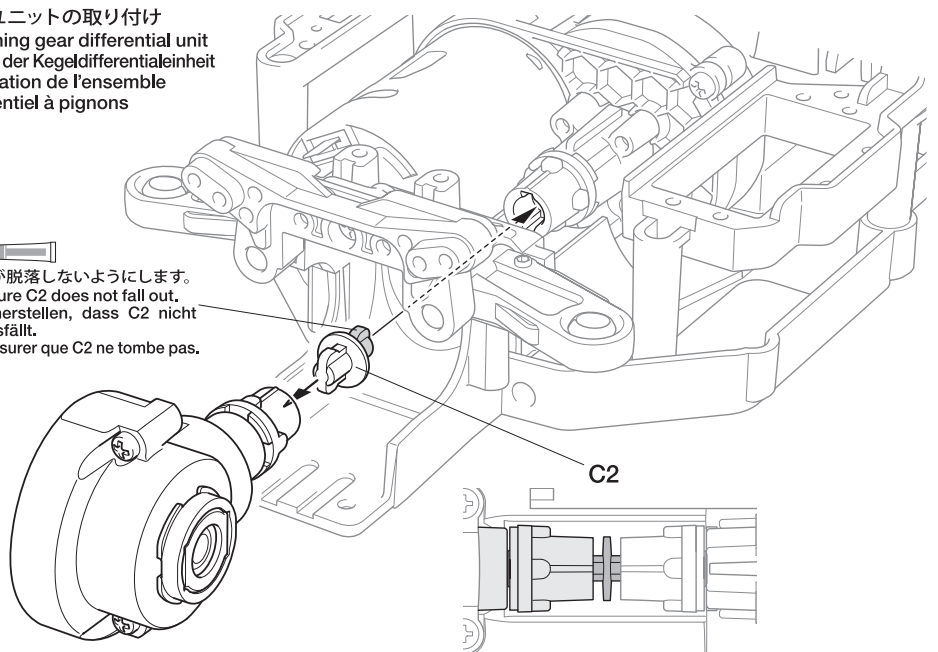
★デフを図の向きで取り付けます。
★Attach differential gear in the direction shown.
★Das Differentialgetriebe in der gezeigten Richtung anbauen.
★Fixer le différentiel dans la direction indiquée.

13

デフユニットの取り付け
Attaching gear differential unit
Anbau der Kegeldifferenzialeinheit
Installation de l'ensemble différentiel à pignons



★C2が脱落しないようにします。
★Ensure C2 does not fall out.
★Sicherstellen, dass C2 nicht herausfällt.
★S'assurer que C2 ne tombe pas.



14



3×12mm タッピングビス
Tapping screw
Schneidschraube
Vis taraudeuse

MA2 ×2

14

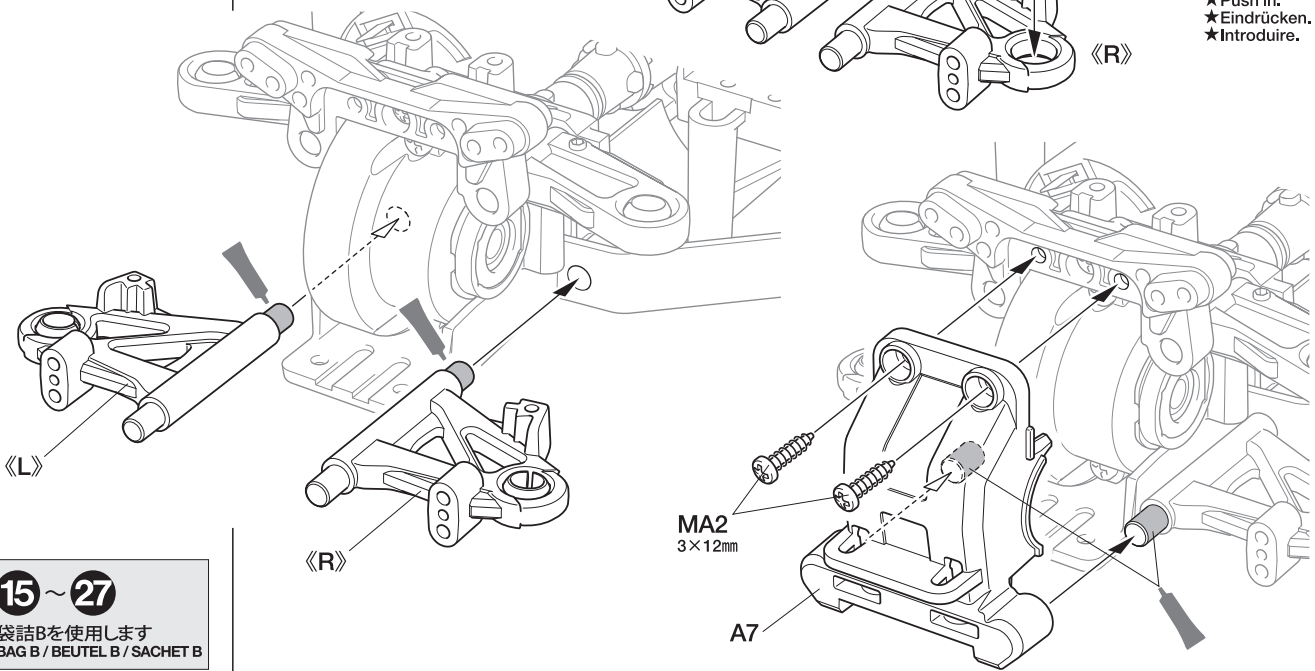
リヤロワーームの取り付け
Attaching rear lower arms
Befestigen der hinteren, unteren Lenker
Installation des tirants inférieurs arrière

《L》



SNAP!
パチン

★図の向きで押し込みます。
★Push in.
★Eindrücken.
★Introduire.

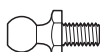


B

15 ~ 27

袋詰Bを使用します
BAG B / BEUTEL B / SACHET B

15



5mm ビロボール
Ball connector
Kugelkopf
Connecteur à rotule

MB3 ×2



1050 プラベアリング
Plastic bearing
Plastik-Lager
Palier en plastique

MA7 ×4



6mm スナップピン
Snap pin
Federstecker
Epingle métallique

MB5 ×2

15

リヤアップライトの組み立て
Rear uprights
Achsschenkel hinten
Fusées arrière

《L》

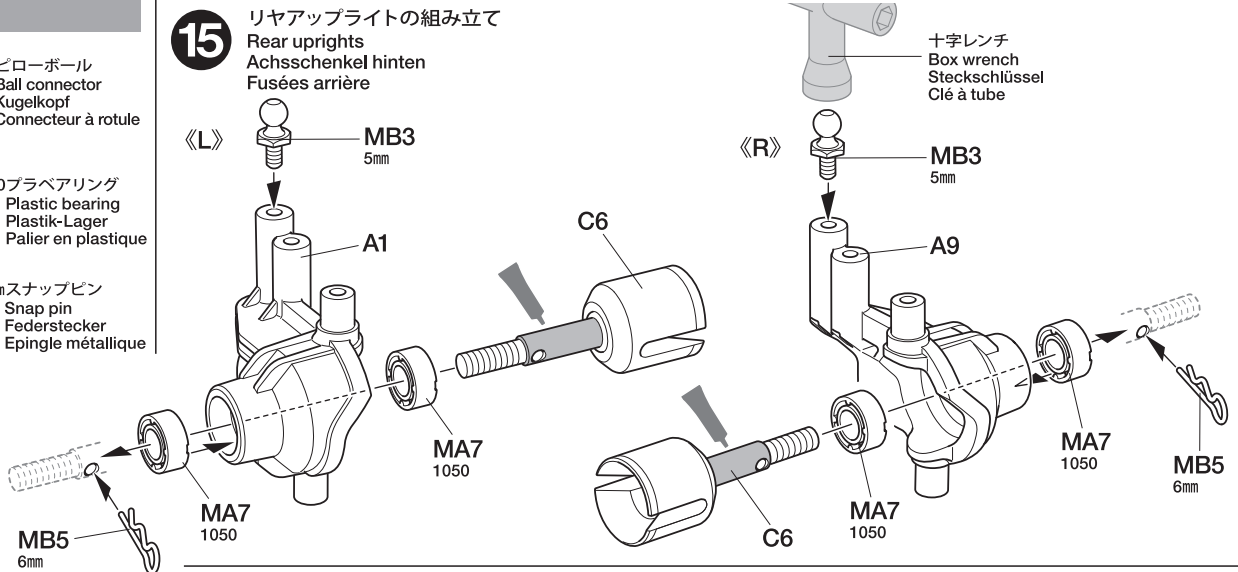
MB3

5mm

《R》

MB3

5mm



十字レンチ
Box wrench
Steckschlüssel
Clé à tube

16

3×10mmタッピングビス
Tapping screw
Schneidschraube
Vis taraudeuse

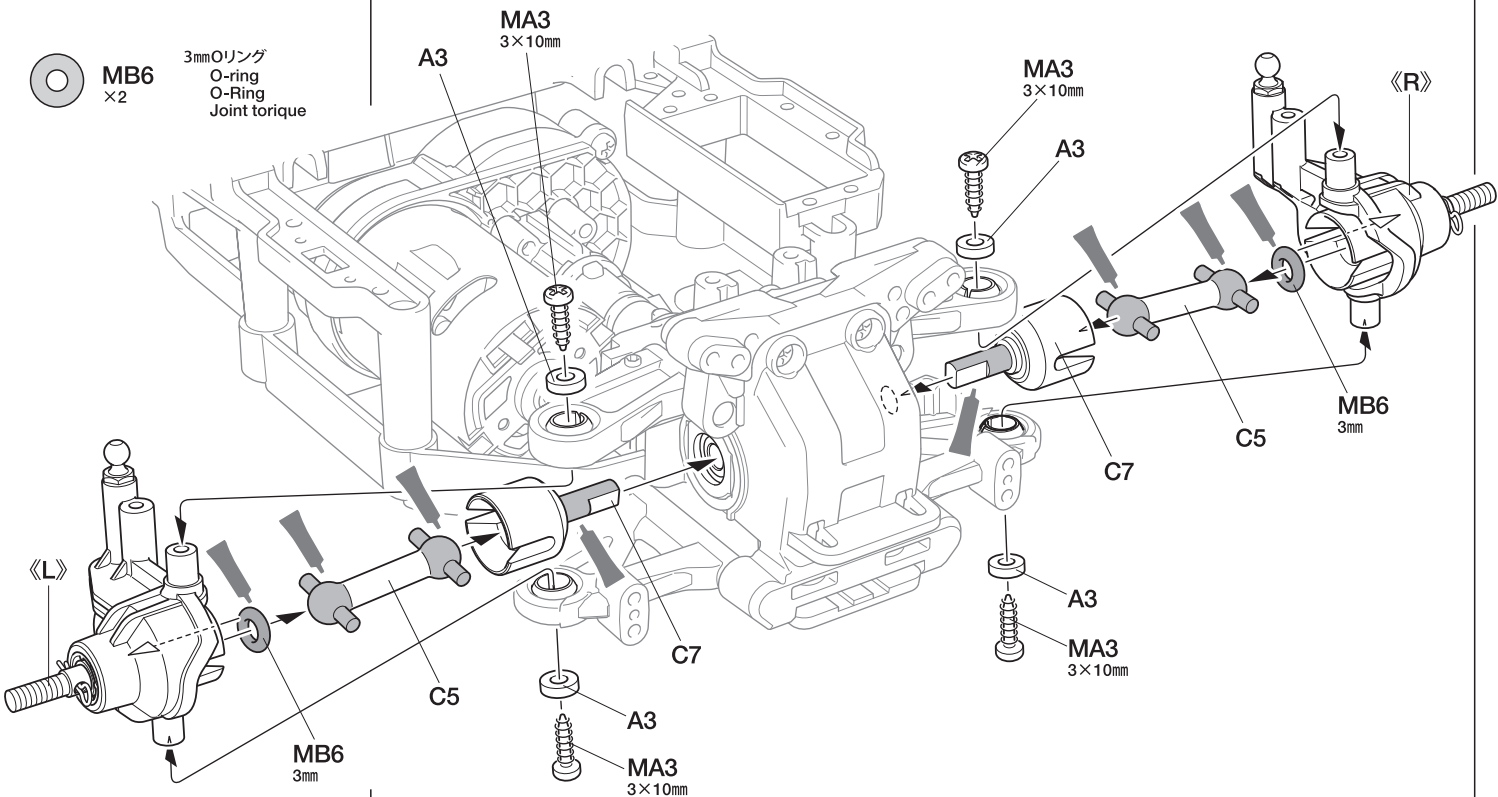
MA3 ×4

MB6
×2

3mmOリング
O-ring
O-Ring
Joint torique

16

リアアップライトの取り付け
Attaching rear uprights
Einbau der hinteren Achsschenkel
Installation des fusées arrière

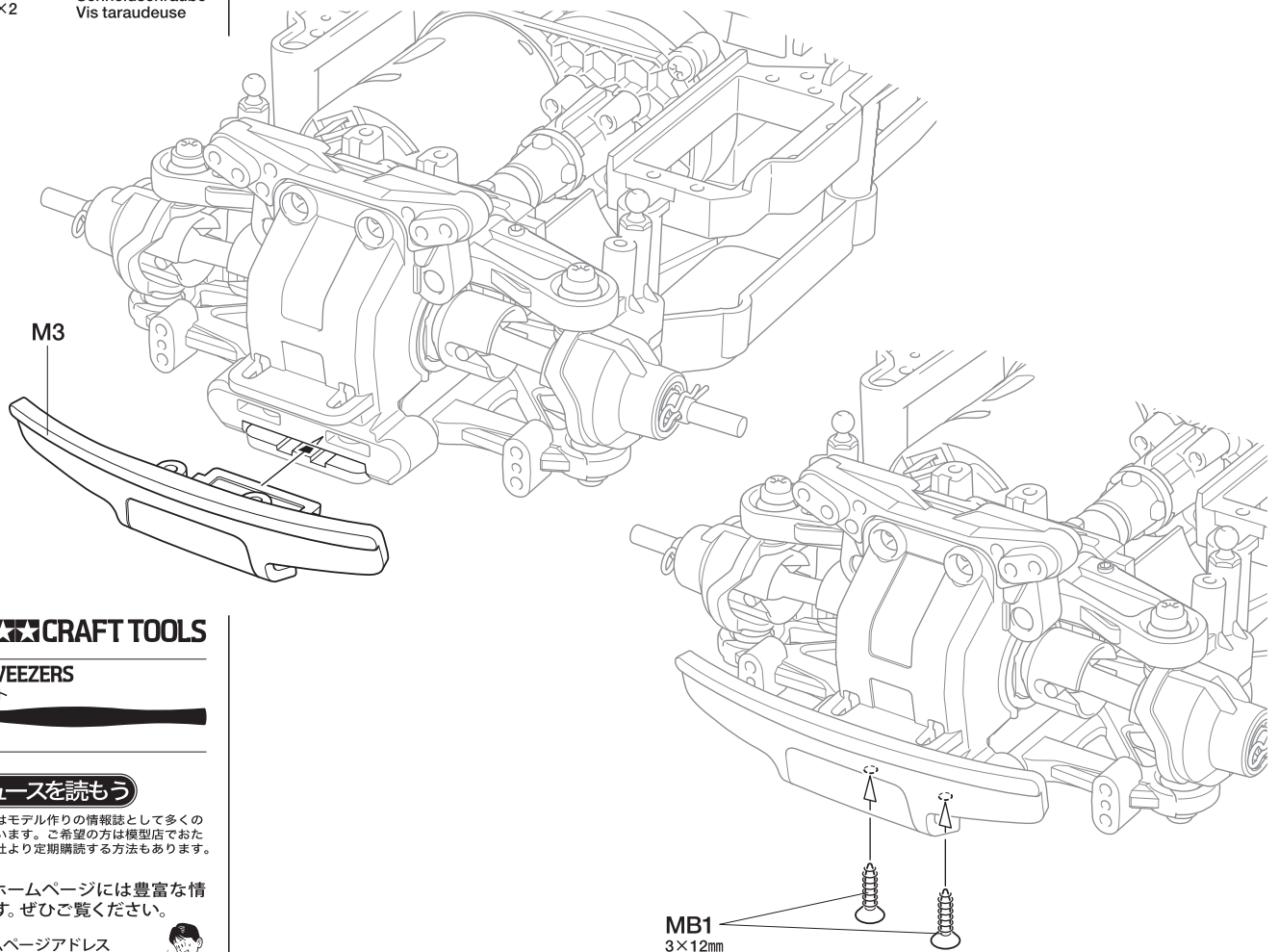
**17**

3×12mmタッピングビス
Tapping screw
Schneidschraube
Vis taraudeuse

MB1 ×2

17

リアバンパーの取り付け
Attaching rear bumper
Einbau des hinteren Stoßfängers
Fixation du pare-chocs arrière

**TAMIYA CRAFT TOOLS****ANGLED TWEEZERS**

ツル首ピンセット

ITEM 74003

タミヤニュースを読もう

タミヤニュースはモデル作りの情報誌として多くの方に愛読されています。ご希望の方は模型店でおたずね下さい。当社より定期購読する方法もあります。

●タミヤのホームページには豊富な情報が満載です。ぜひご覧ください。

タミヤ・ホームページアドレス

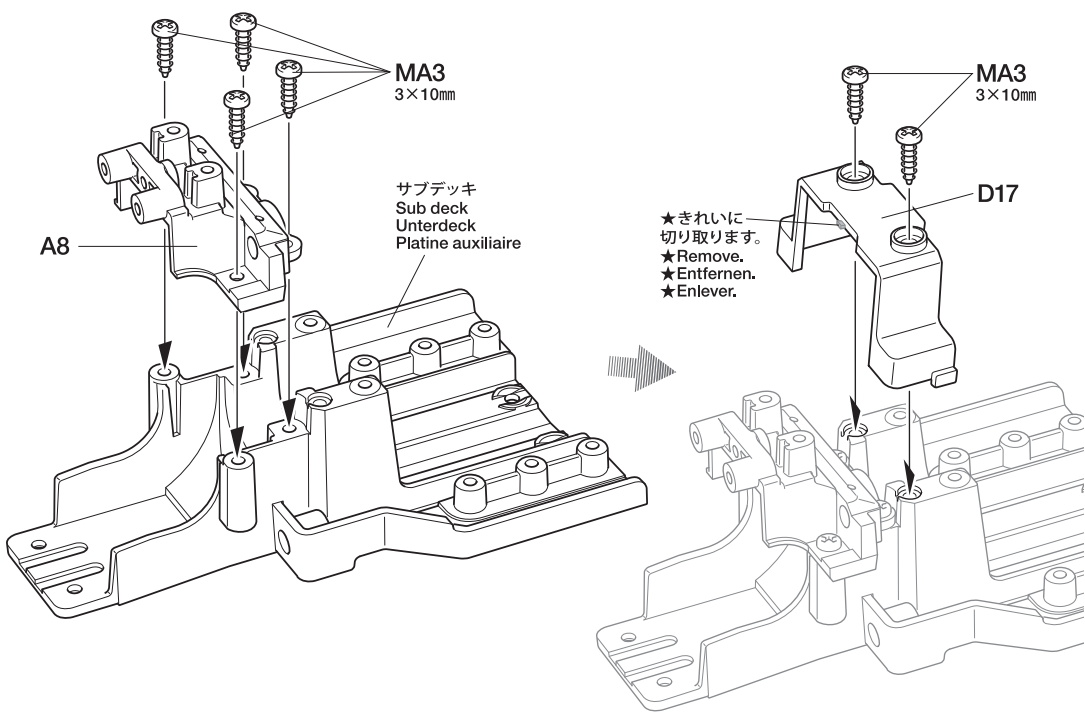
www.tamiya.com

18

3×10mmタッピングビス
Tapping screw
Schneidschraube
Vis taraudeuse
MA3 ×6

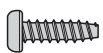
18

サブデッキの組み立て
Sub deck
Unterdeck
Platine auxiliaire

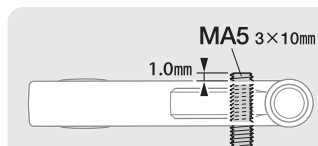


19

3×10mmタッピングビス
Tapping screw
Schneidschraube
Vis taraudeuse
MA3 ×1



3×10mmホロービス
Screw
Schraube
Vis
MA5 ×2



- ★MA5は図の位置で取り付けます。
- ★Attach MA5 as shown.
- ★MA5 wie gezeigt anbauen.
- ★Fixer MA5 comme montré.

19

フロントアッパーアームの取り付け
Attaching front upper arms
Befestigen der vorderen, oberen Lenker
Installation des tirants supérieurs avant

《R》

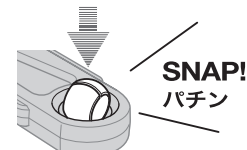
P7

M2

MA5 3×10mm

《L》

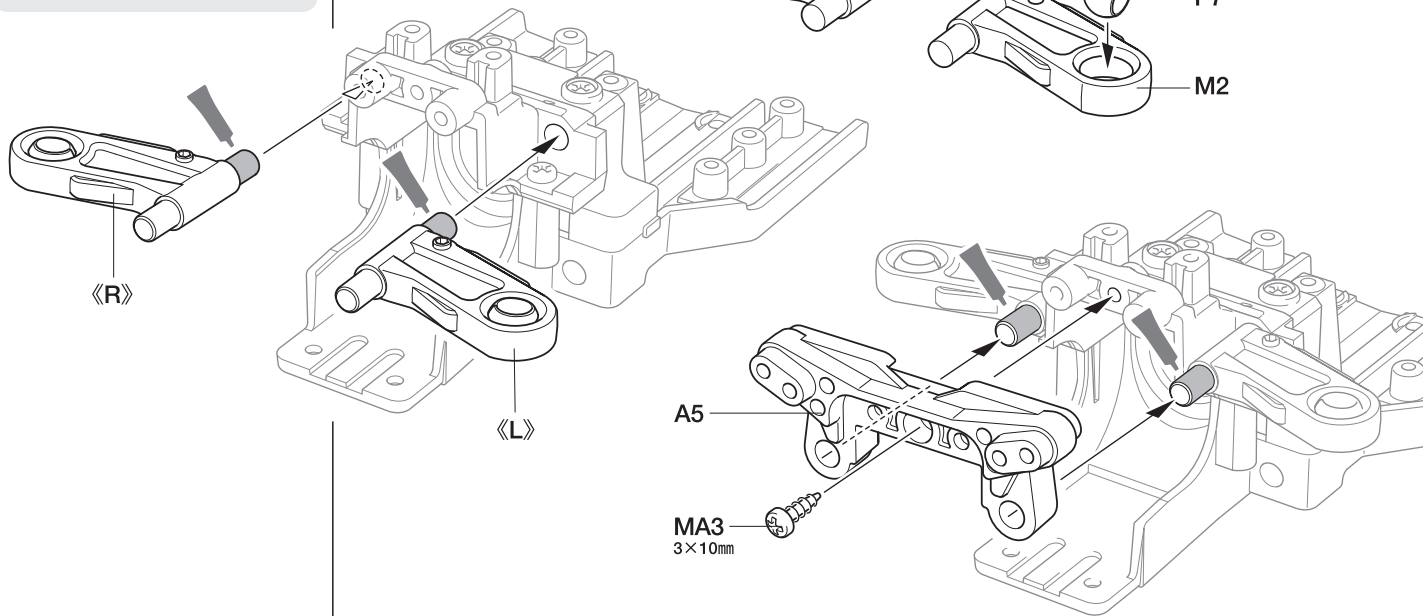
MA5 3×10mm



- ★図の向きで押し込みます。
- ★Push in.
- ★Eindrücken.
- ★Introduire.

P7

M2



20

20

フロントロウアームの組み立て
Front lower arms
Vordere untere Arme
Tirants inférieurs avant

《R》

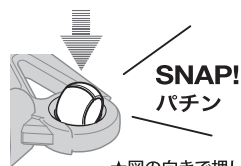
P7

M1

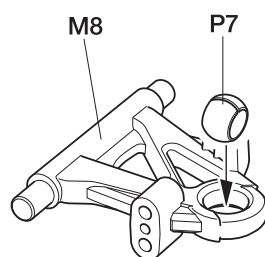
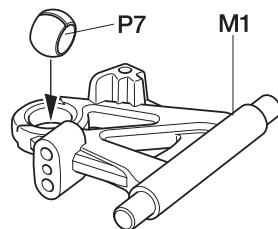
《L》

M8

P7



- ★図の向きで押し込みます。
- ★Push in.
- ★Eindrücken.
- ★Introduire.



タミヤカタログ

スケールモデルを中心に掲載したタミヤカタログは年に一回発行されています。ご希望の方は模型店でおたずねください。

TAMIYA CATALOG

The latest in cars, bikes, airplanes, ships and tanks. Motorized and museum quality models are all shown in full color in Tamiya's latest catalog.

21

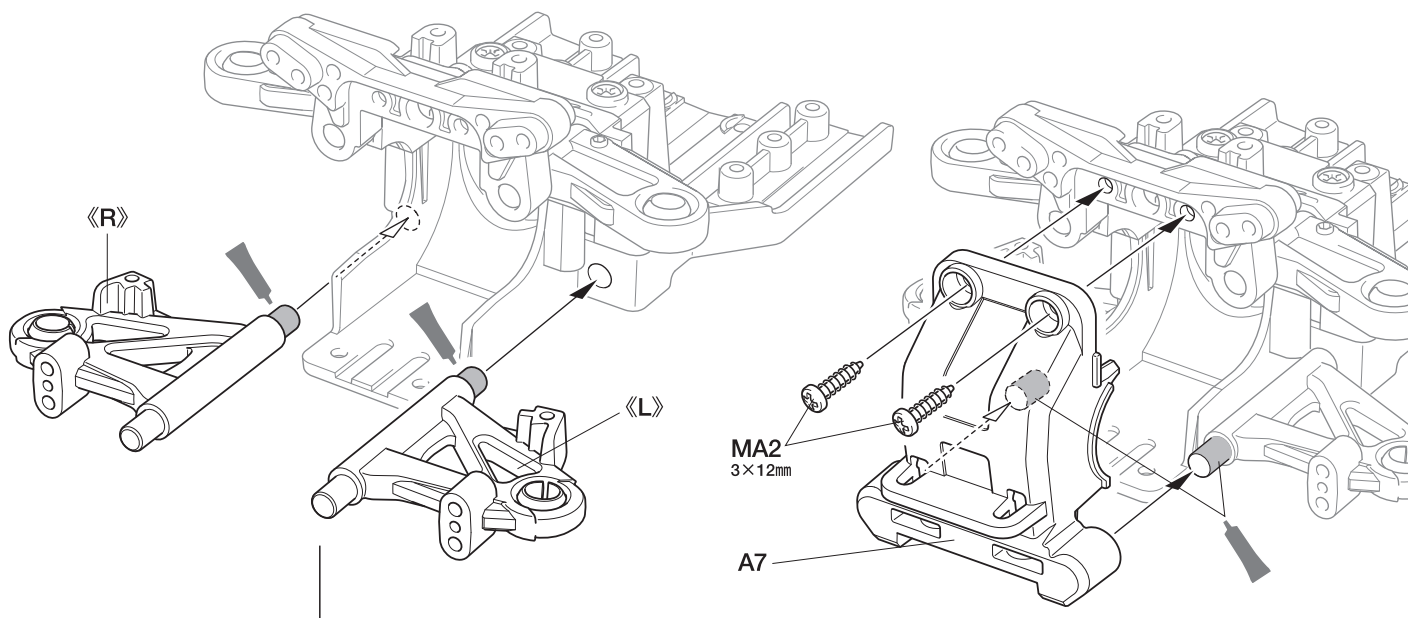


3×12mm タッピングビス
Tapping screw
Schneidschraube
Vis taraudeuse

MA2 ×2

21

フロントロウアームの取り付け
Attaching front lower arms
Anbau der vorderen unteren Arme
Fixation des tirants inférieurs avant



22



5mm ビローボール
Ball connector
Kugelkopf
Connecteur à rotule

MB3 ×2



1050 プラベアリング
Plastic bearing
Plastik-Lager
Palier en plastique

MA7 ×4

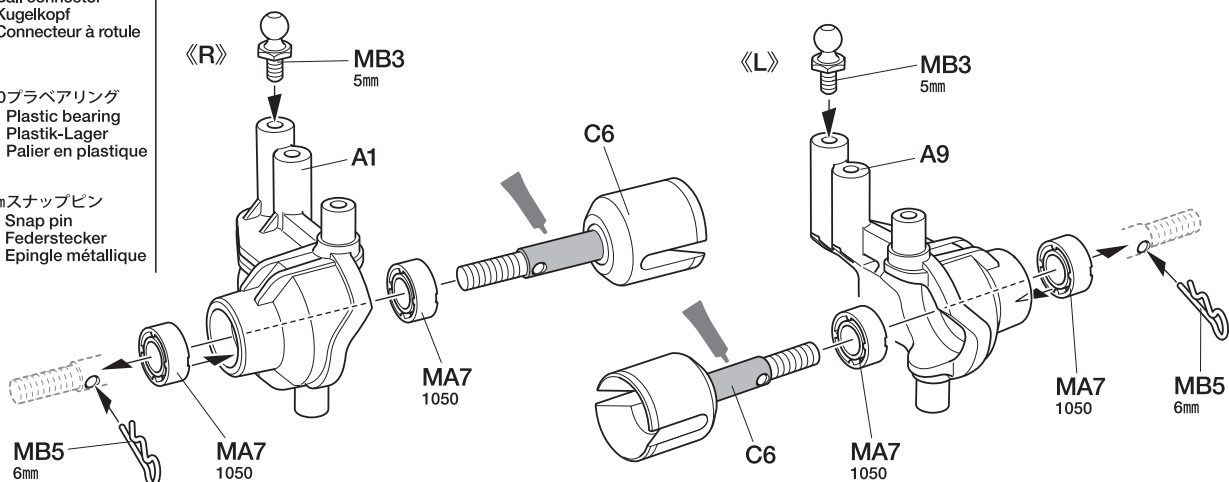


6mm スナップピン
Snap pin
Federstecker
Epingle métallique

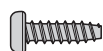
MB5 ×2

22

フロントアップライトの組み立て
Front uprights
Achsschenkel vorne
Fusées avant



23

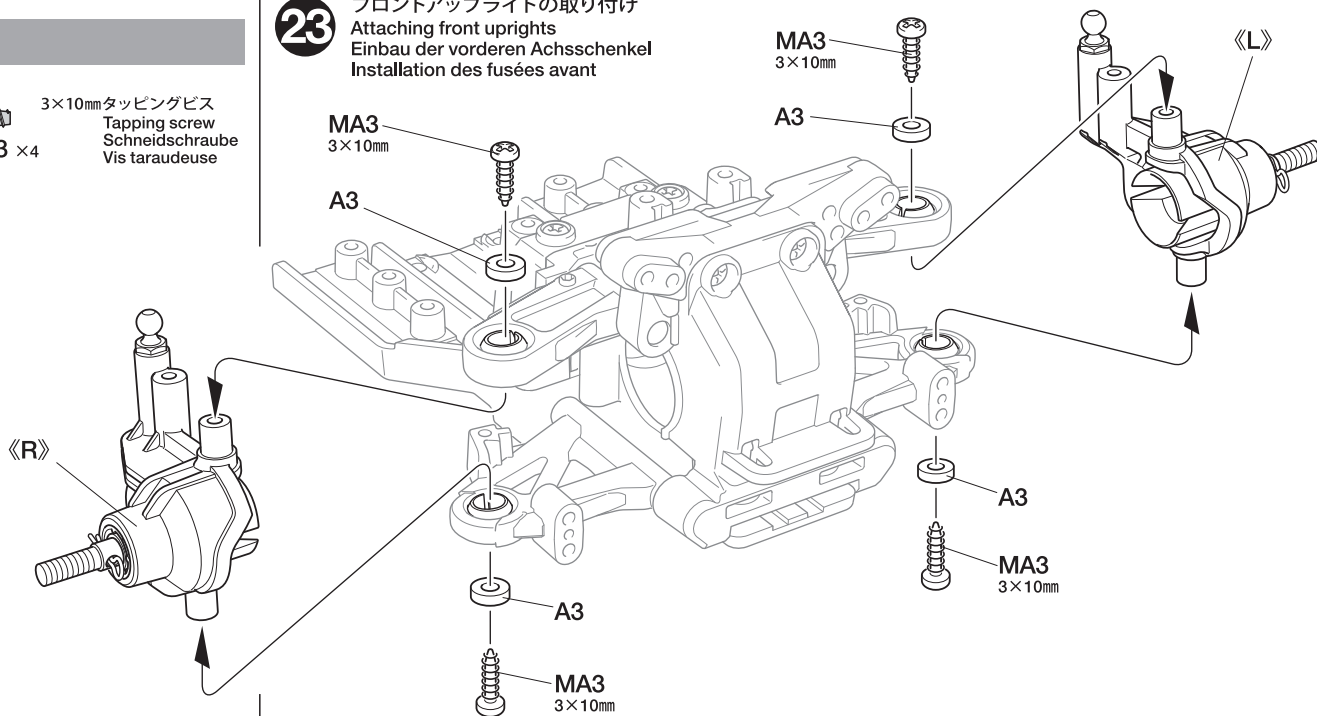


3×10mm タッピングビス
Tapping screw
Schneidschraube
Vis taraudeuse

MA3 ×4

23

フロントアップライトの取り付け
Attaching front uprights
Einbau der vorderen Achsschenkel
Installation des fusées avant



24

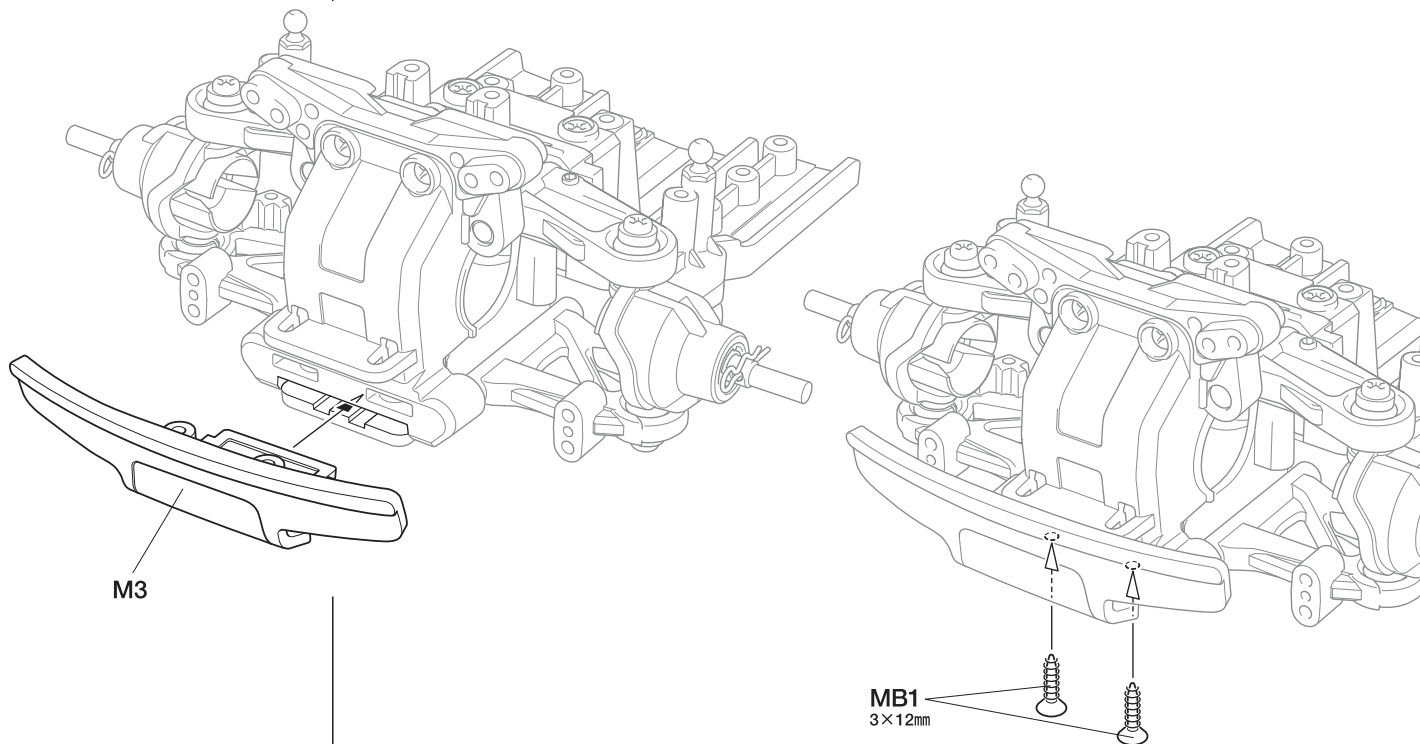


MB1 ×2

3×12mm 皿タッピングビス
Tapping screw
Schneidschraube
Vis taraudeuse

24

フロントバンパーの取り付け
Attaching front bumper
Einbau des vorderen Stoßfängers
Fixation du pare-chocs avant



25

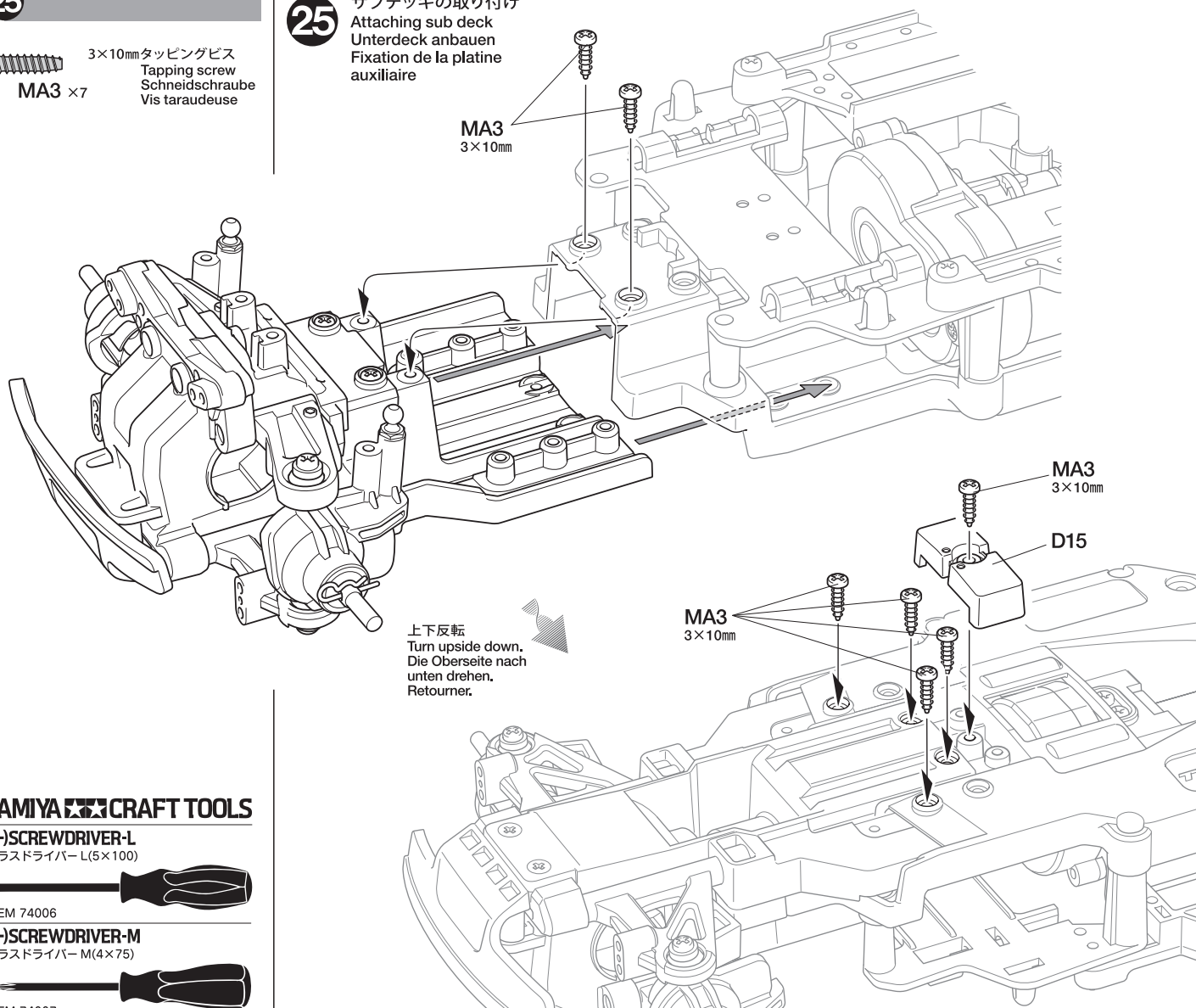


MA3 ×7

3×10mm タッピングビス
Tapping screw
Schneidschraube
Vis taraudeuse

25

サブデッキの取り付け
Attaching sub deck
Unterdeck anbauen
Fixation de la platine
auxiliaire



TAMIYA CRAFT TOOLS

(+)SCREWDRIVER-L
プラスドライバー L(5×100)



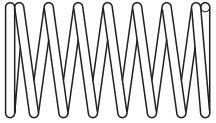
ITEM 74006

(+)SCREWDRIVER-M
プラスドライバー M(4×75)

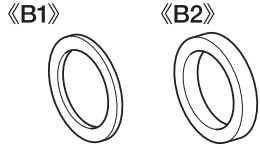


ITEM 74007

26



MB4 コイルスプリング
×4
Coil spring
Spiralfeder
Ressort hélicoïdal

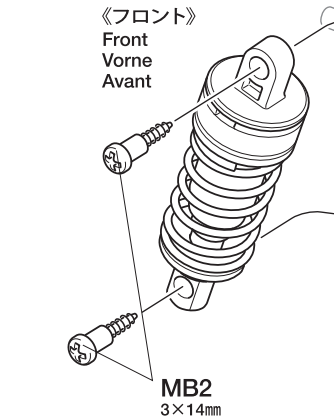


★ダンパースペーサーB1、B2でスプリングの硬さ、車高を調整することができます。
★Use damper spacers (B1 and B2) to alter tension and ground clearance.
★Benutzen Sie Dämpfer-Distanzstücke (B1 und B2) um Spannung und Bodenfreiheit einzustellen.
★Utiliser des bagues d'amortisseurs (B1 et B2) pour régler la tension et la garde au sol.

27

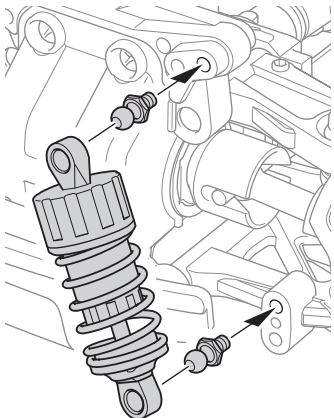


3×14mm段付タッピングビス
Step screw
Paßschraube
Vis décollétée
MB2 ×8



OPTIONS

SP.746 C.V.A. ダンパースーパーミニ
50746 CVA Super Mini Shock Unit Set

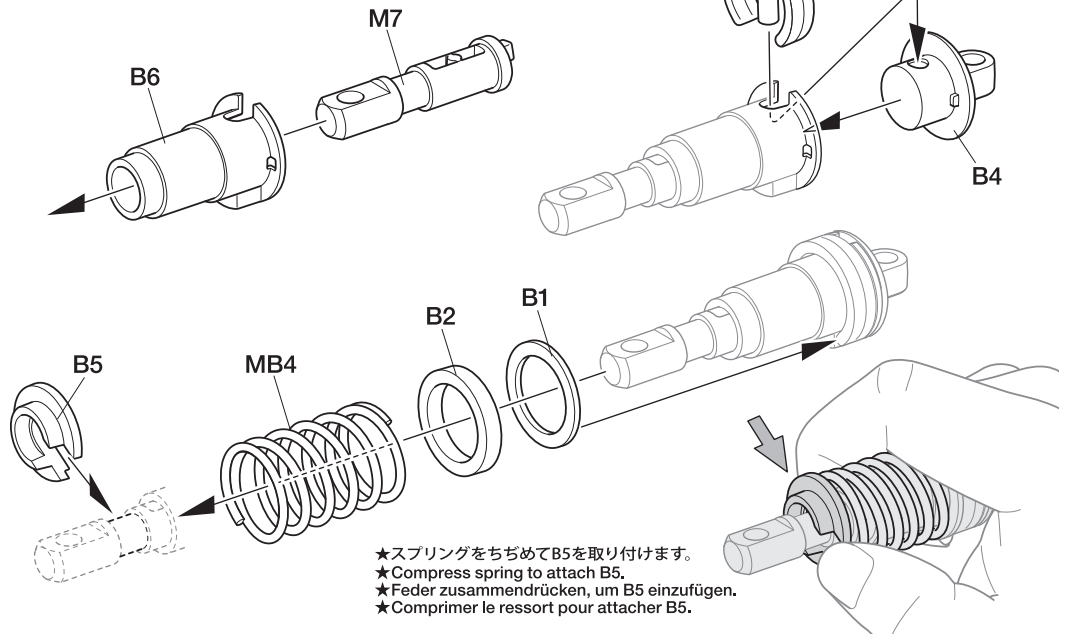


※OPダンパーの取り付け例
※Attachment example for optional dampers
※Anbaubeispiel für optionale Dämpfer
※Exemple d'installation d'amortisseurs optionnels

26

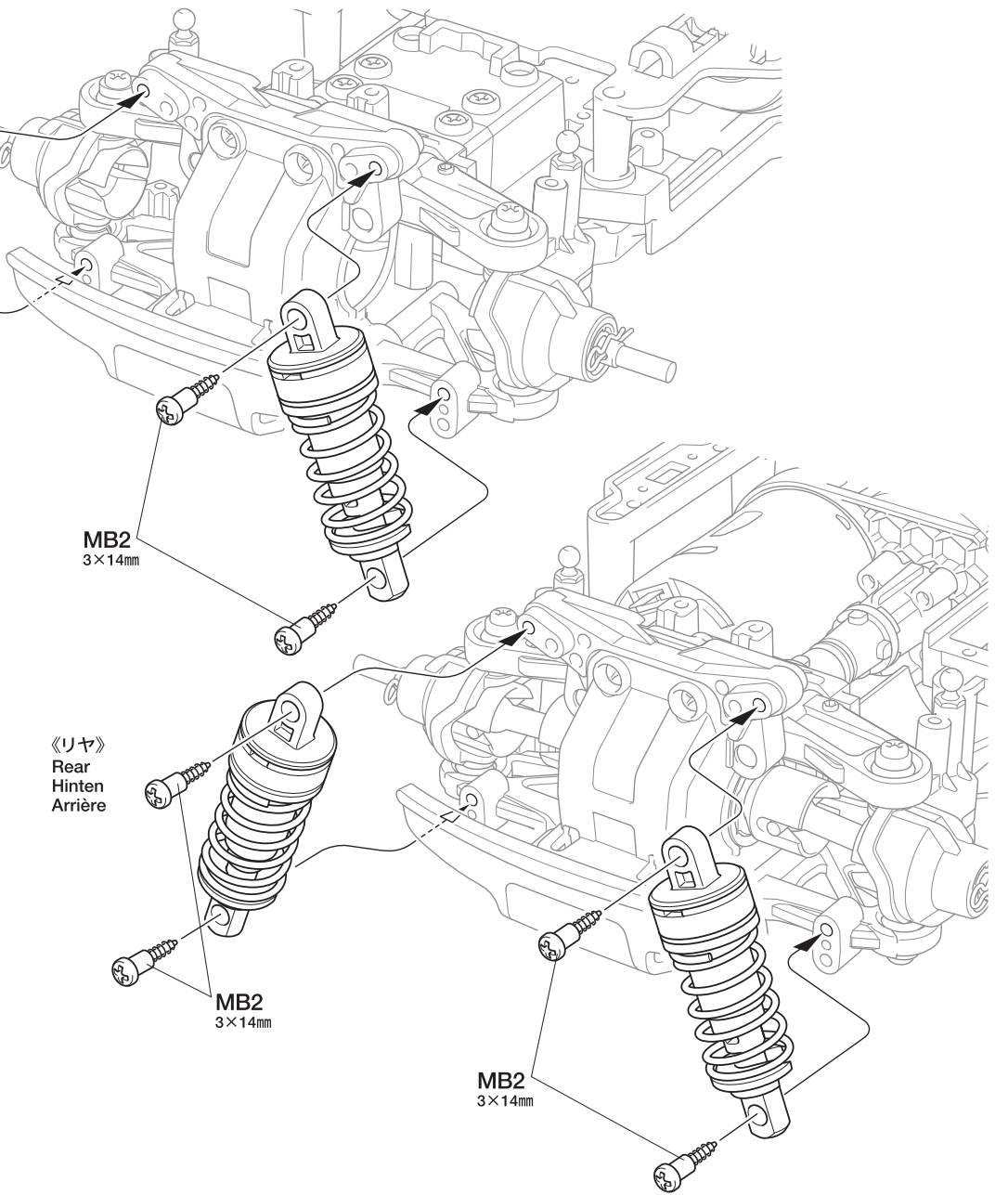
ダンパーの組み立て
Dampers
Stoßdämpfer
Amortisseurs

★4個作ります。
★Make 4.
★4 Satz anfertigen.
★Faire 4 jeux.

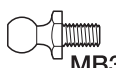






27

ダンパーの取り付け
Attaching dampers
Einbau der Stoßdämpfer
Fixation des amortisseurs



28

-  5mmピローボール
Ball connector
Kugelpopf
Connecteur à rotule
MB3 ×1
-  2.6×10mmタッピングビス
Tapping screw
Schneidschraube
Vis taraudeuse
MC2 ×1
-  3×10mmタッピングビス
Tapping screw
Schneidschraube
Vis taraudeuse
MA3 ×1
-  2.6×10mmバインドビス
Binding screw
Flachkopfschraube
Vis à tête poëlier
MC3 ×1
-  3×10mm丸ビス
Screw
Schraube
Vis
MA1 ×1

Checking R/C equipment

- ① Trims in neutral.
- ② Install batteries.
- ③ Extend receiver antenna.
- ④ Connect charged battery.
- ⑤ Switch on transmitter.
- ⑥ Switch on receiver.
- ⑦ Ensure reverse switches are in shown position.
- ⑧ Steering wheel in neutral.
- ⑨ Servo in neutral position.
- ⑩ After attaching servo saver, switch off R/C units and disconnect connectors.

Überprüfen der RC-Anlage
(Siehe Bild rechts.)

- ① Trimmhebel neutral stellen.
- ② Batterien einlegen.
- ③ Empfängerantenne ausrollen.
- ④ Voll aufgeladenen Akku verbinden.
- ⑤ Sender einschalten.
- ⑥ Empfänger einschalten.
- ⑦ Sicherstellen, dass die Umschalter für die Drehrichtung in der gezeigten Stellung sind.
- ⑧ Lenkrad neutral stellen.
- ⑨ Servo in Neutralstellung.
- ⑩ Nachdem der Servo-Saver angebracht ist, die RC-Einheit ausschalten und die Stecker abziehen.

Vérification de l'équipement R/C

- ① Placer les trims au neutre.
- ② Mettre en place les piles.
- ③ Déployer l'antenne du récepteur.
- ④ Charger complètement la batterie.
- ⑤ Allumer l'émetteur.
- ⑥ Allumer le récepteur.
- ⑦ S'assurer que les inverseurs sont dans la position montrée.
- ⑧ Le volant de direction au neutre.
- ⑨ Servo au neutre.
- ⑩ Après installation du sauve-servo, éteindre l'ensemble R/C et débrancher les connecteurs.

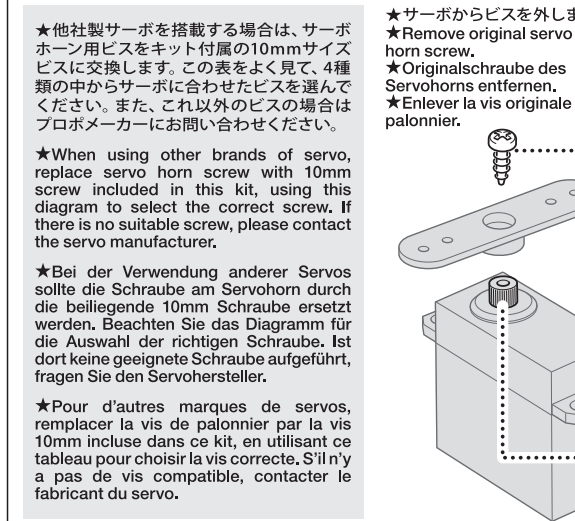
「サーボホーン用ビスの選び方」 / Selecting Servo Horn Screw
Schraube des Servohorns / Choix du palonnier de servo

★他社製サーボを搭載する場合は、サーボホーン用ビスをキット付属の10mmサイズビスに交換します。この表をよく見て、4種類の中からサーボに合わせたビスを選んでください。また、これ以外のビスの場合はプロボメーカーにお問い合わせください。

★When using other brands of servo, replace servo horn screw with 10mm screw included in this kit, using this diagram to select the correct screw. If there is no suitable screw, please contact the servo manufacturer.

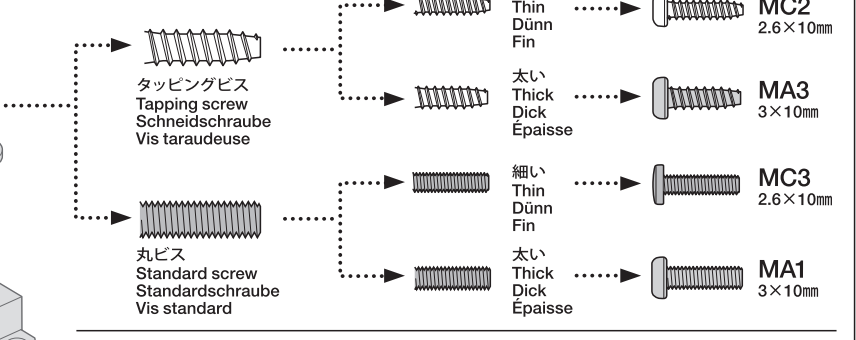
★Bei der Verwendung anderer Servos sollte die Schraube am Servohorn durch die beiliegende 10mm Schraube ersetzt werden. Beachten Sie das Diagramm für die Auswahl der richtigen Schraube. Ist dort keine geeignete Schraube aufgeführt, fragen Sie den Servohersteller.

★Pour d'autres marques de servos, remplacer la vis de palonnier par la vis 10mm incluse dans ce kit, en utilisant ce tableau pour choisir la vis correcte. S'il n'y a pas de vis compatible, contacter le fabricant du servo.



- ① ★ビスのネジ部をよく見て、ビスの種類を確認します。
★Examine screw and determine type.
★Schraube überprüfen und die Richtige auswählen.
★Examiner la vis et déterminer le type.

- ② ★下の原寸図でビスの太さを確認し、選択したビスを使います。
★Check screw thickness with diagram below. Use selected screw.
★Dicke der Schraube mit dem unten stehenden Diagramm vergleichen. Die ausgewählte Schraube nutzen.
★Vérifier l'épaisseur de la vis sur le tableau ci-dessous. Utiliser la vis choisie.



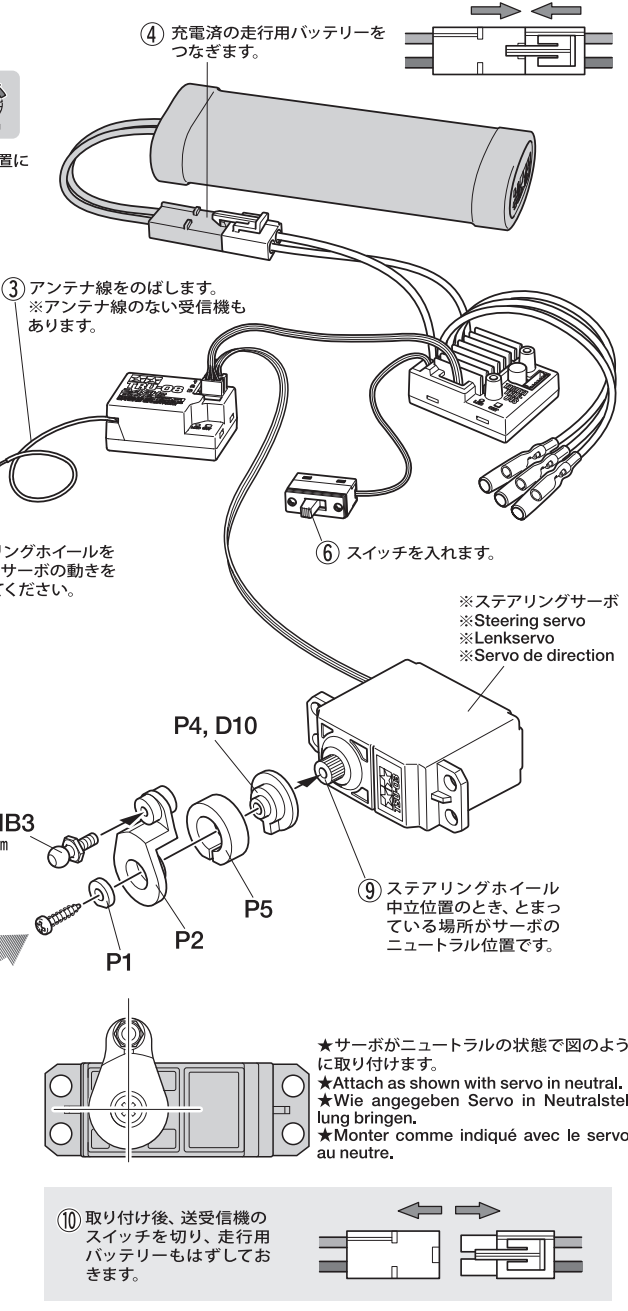
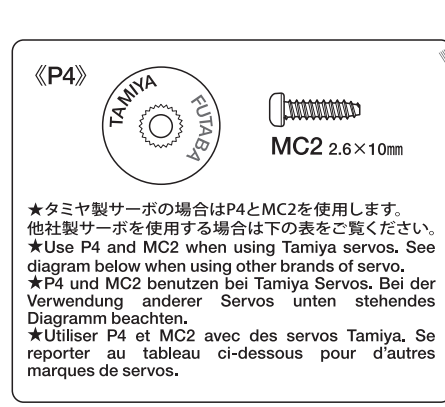
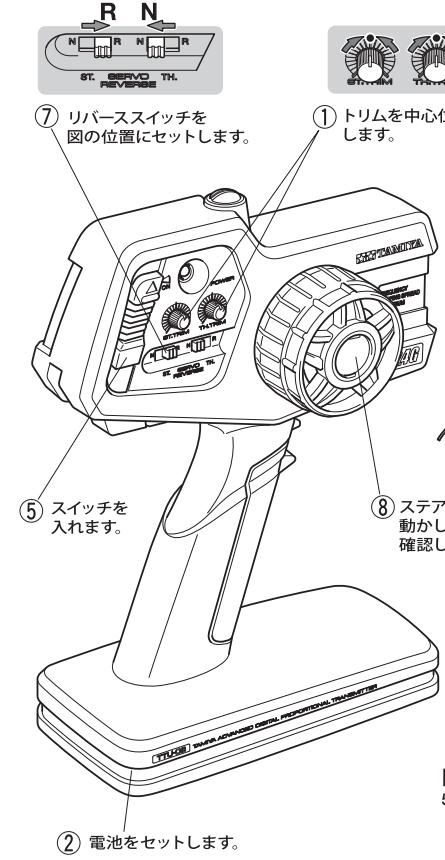
★使用するサーボの取り付け部に合わせて選びます。
★Match part with servo.
★Den zum Servo passenden Sockel aussuchen.
★Utiliser une pièce adaptée au servo.



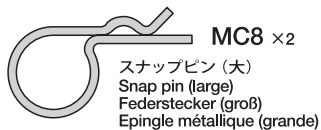
28 ラジオコントロールメカのチェック
Checking R/C equipment
Überprüfen der RC-Anlage
Vérification de l'équipement R/C

注意! CAUTION
★ご使用のプロボセット付属の取扱説明書をよく読んでからお使いください。
★Refer to the manuals included with R/C equipment.
★Die bei der RC-Anlage enthaltene Anleitung beachten.
★Se référer au manual inclus avec l'équipement R/C.

- ★番号の順にチェックし、必ずサーボのニュートラルを確認して組み立ててください。
★Make sure the servo is in neutral prior to assembly.
★Servo vor dem Einbau in neutrale Stellung bringen.
★S'assurer que le servo est au neutre avant assemblage.

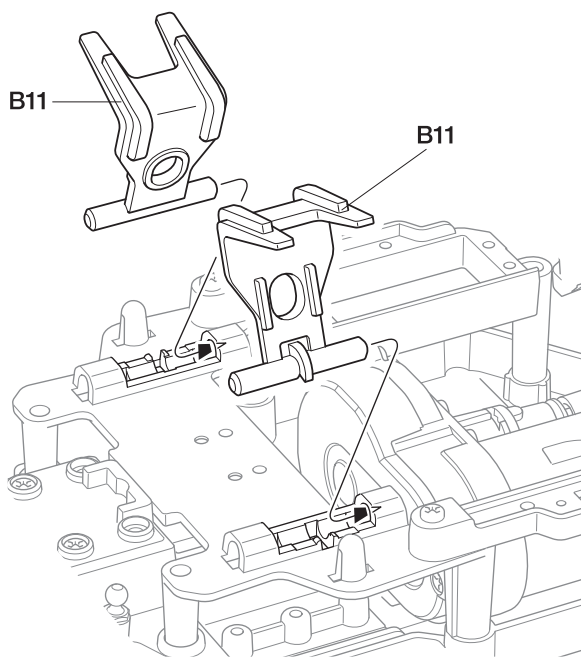


29

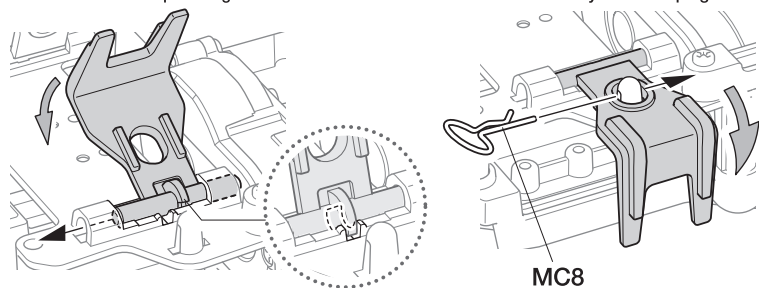


29

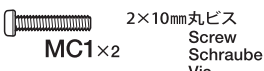
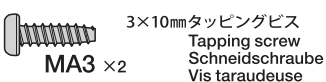
バッテリーホルダーの取り付け
Attaching battery holders
Anbau der Akku-Halterungen
Installation des fixations de pack



- ★B11を奥に倒して溝の位置まで動かします。
★Position B11 to align with grooves.
★B11 ausrichten an den Einbuchtungen.
★Positionner B11 pour l'aligner avec les rainures.
- ★B11を手前に倒してスナップピンで固定します。
★Secure B11 using snap pins.
★Sichern Sie B11 mit Federsteckern.
★Fixer B11 au moyen d'une épingle.



30

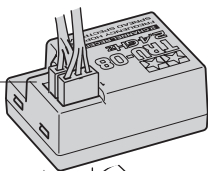


30

ラジオコントロールメカの搭載
Attaching R/C equipment
Einbau der RC-Anlage
Installation de l'équipement R/C

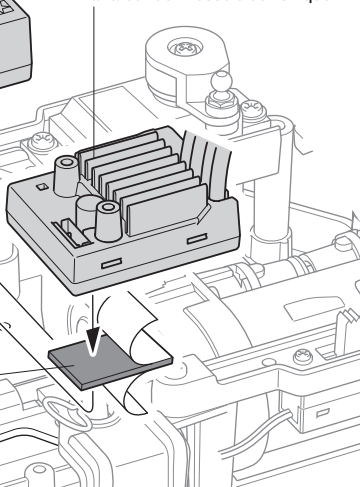
- ★両面テープは部品のサイズに合わせて切り取ります。
★Cut double-sided tape into required sizes.
- ★Doppelklebeband in den erforderlichen Größen zuschneiden.
- ★Découper la bande adhésive double face aux dimensions requises.

- ※受信機
※Receiver
※Empfänger
※Récepteur



- ※ESC
※Electronic speed controller
※Elektronischer Fahrregler
※Variateur de vitesse électronique

両面テープ (黒)
Double-sided tape (black)
Doppelklebeband (schwarz)
Bande adhésive double face (noir)



MA3
3×10mm

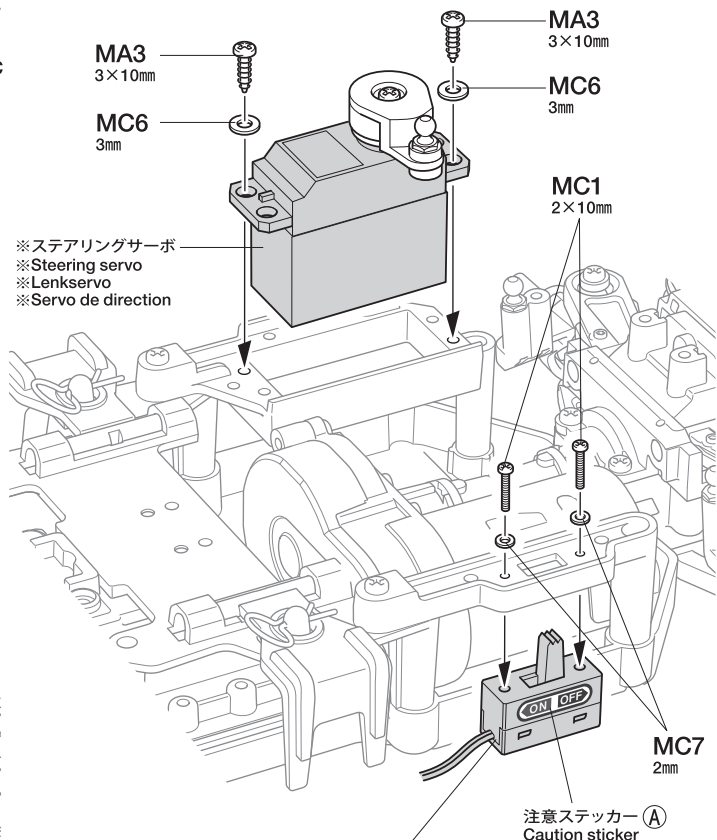
MC6
3mm

MA3
3×10mm

MC6
3mm

MC1
2×10mm

- ※ステアリングサーボ
※Steering servo
※Lenkservo
※Servo de direction



注意ステッカー (A)
Caution sticker
Vorsicht Sticker
Sticker de precaution

- ※受信機スイッチ
※Receiver switch
※Empfänger-Schalter
※Interrupteur du circuit de réception

31

- ★タイヤとホイールの間に瞬間接着剤をながし込んで接着します。
★Apply instant cement.
- ★Sekundenkleber auftragen.
- ★Appliquer de la colle cyanoacrylate.

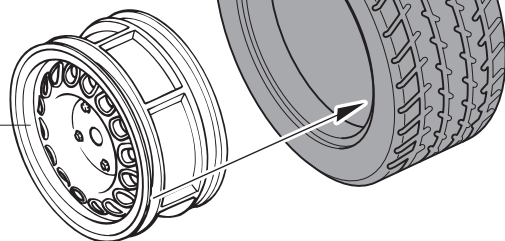


31

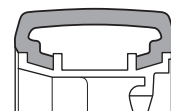
《ホイール》
Wheels
Rad
Roue

- ★4個作ります。
★Make 4.
- ★4 Satz anfertigen.
- ★Faire 4 jeux.

ホイール
Wheel
Rad
Roue



タイヤ
Tire
Reifen
Pneu



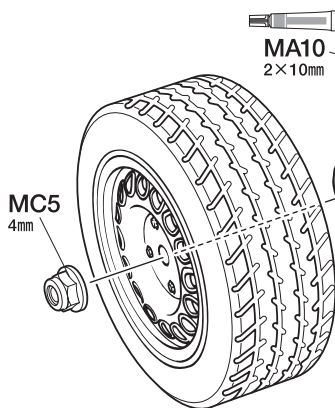
- ★タイヤをホイールのみぞにはめます。
★Fit into grooves.
- ★Reifen richtig in die Felgen eindrücken.
- ★Insérer dans les rainures.

32

MA10 2×10mmシャフト
Shaft
Achse
Axe

MC5 4mmフランジロックナット
Flange lock nut
Sicherungsmutter
Ecrou nylonstop à flasque

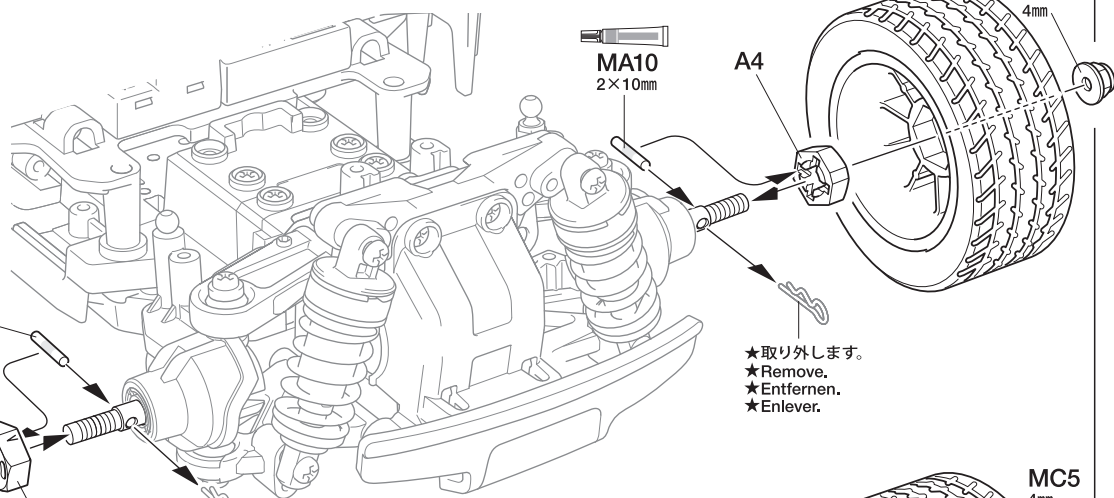
《フロント》
Front
Vorne
Avant



MC5
4mm

32

ホイールの取り付け
Attaching wheels
Einbau der Räder
Fixation des roues

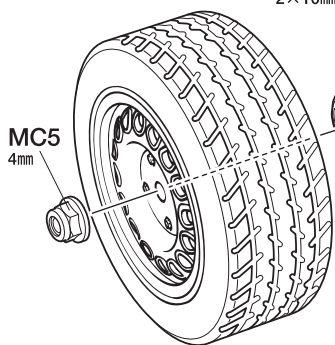


MA10
2×10mm

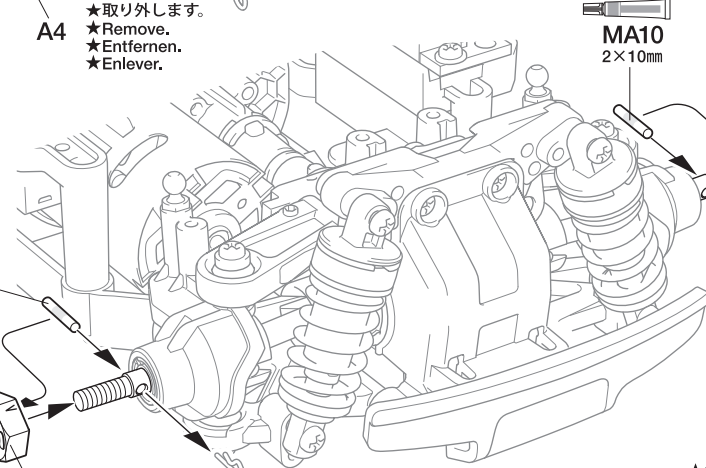
★取り外します。
★Remove.
★Entfernen.
★Enlever.

MC5
4mm

《リア》
Rear
Hinten
Arrière



MC5
4mm



MA10
2×10mm

★取り外します。
★Remove.
★Entfernen.
★Enlever.

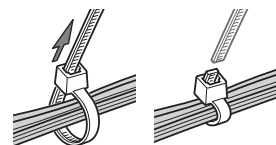
MC5
4mm

★ナイロン部までしめ込みます。
★Tighten up into nylon portion.
★Anziehen, bis Gewinde aus
Nylon-Sicherungsteil schaut.
★Serrer jusqu'à la bague en nylon.

33

配線
Stowing cables
Verstauung der Kabel
Arrangement des câbles

★配線コードはジャマにならないようにナイロンバンドでたばね、余分な部分はニッパーなどで切り取ります。
★Secure cables using nylon band. Cut off excess portion using side cutters.
★Kabel mit Nylonband zusammenbinden. Überstand mit Seitenschneider abschneiden.
★Maintenir les câbles en place avec un collier en nylon. Enlever la partie excédentaire avec des pinces coupantes.



33

《モーターコードのつながぎ》
Motor cables
Motorkabel
Câbles du moteur



ESC、アンプ側
ESC
Fahrregler
Variateur

モーター側
Motor
Moteur

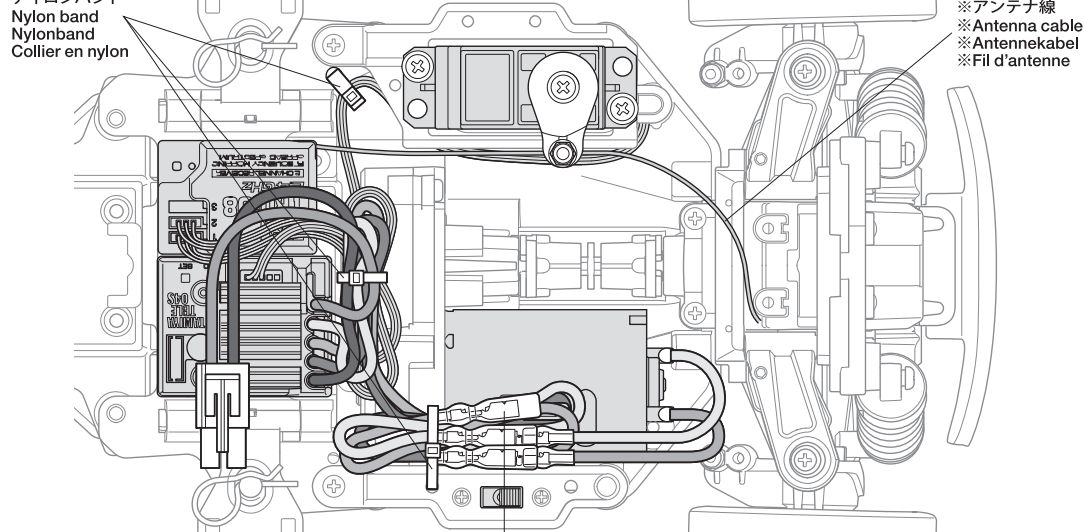
+ (プラス) コード
(赤、黄)
(+) Red, Yellow
(+) Rot, Gelb
(+) Rouge, Jaune

黄/赤コード
Yellow / Red
Gelb / Rot
Jaune / Rouge

- (マイナス) コード
(黒、青)
(-) Black, blue
(-) Schwarz, blau
(-) Noir, bleu

緑/黒コード
Green / Black
Grün / Schwarz
Vert / Noir

ナイロンバンド
Nylon band
Nylonband
Collier en nylon



※アンテナ線
※Antenna cable
※Antennenkabel
※Fil d'antenne

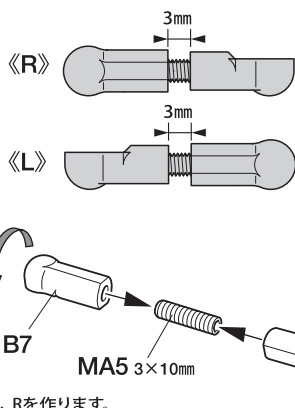
注意!
NOTICE

★コネクタ部は+ (プラス)、- (マイナス) を確かめ、しっかりつないでください。
★Connect cables firmly.
★Die Kabel fest zusammenstecken.
★Connecter fermement les câbles.

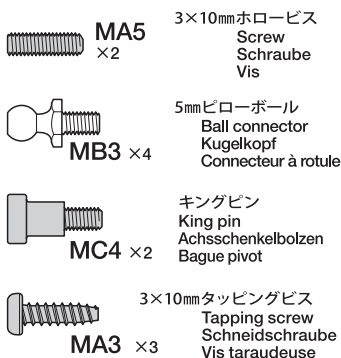
★RCメカの各コネクタの接続はメカに付属の説明書を良くお読みください。
★Also refer to instructions supplied with R/C equipment when attaching.
★Zum Anschließen der RC-Anlage auch die der Anlage beiliegenden Anleitungen beachten.
★Pour installer l'équipement R/C, consulter également ses instructions spécifiques.

★ブラシ/ブラシレス兼用ESCの場合、使用しないコードがあります。(タミヤ製ブラシ/ブラシレス兼用ESCはオレンジのコードを使用しません。)
★Some cables are not used with switchable brushed-brushless ESCs. (Do not use orange cable with Tamiya ESCs.)
★Einige Kabel können einem umschaltbaren Brushed-Brushless Fahrtregler nicht benutzt werden. (Das orange Kabel mit einem Tamiya- Fahrtregler nicht benutzen.)
★Certains câbles ne sont pas utilisés avec des contrôleurs commutables brushed-brushless. (Ne pas utiliser le câble orange avec des variateurs Tamiya.)

34

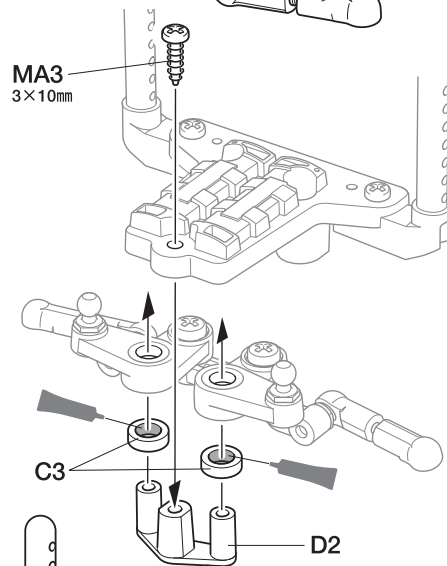
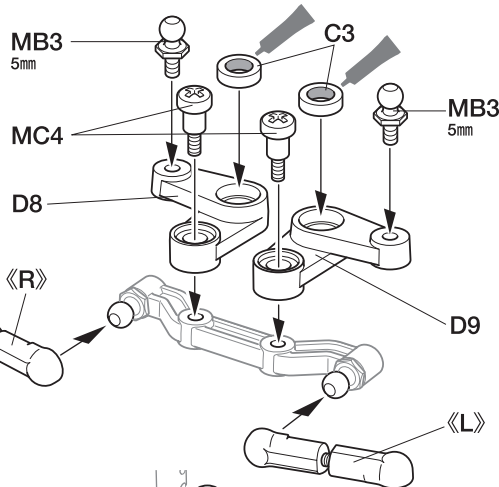
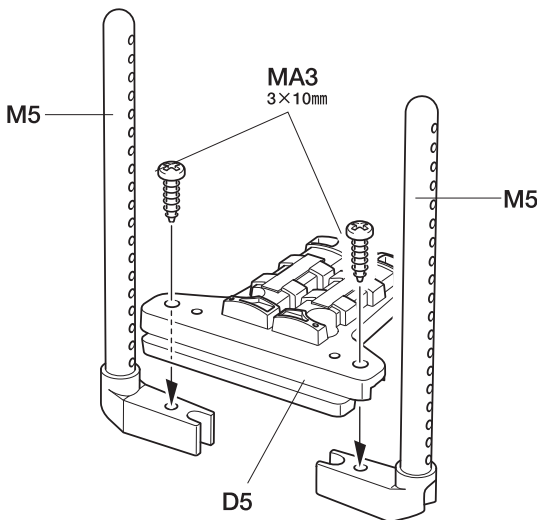
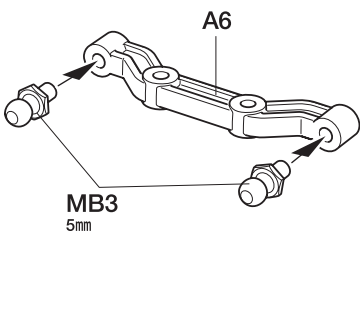


★L、Rを作ります。
★Make for left and right.
★Für links und rechts fertigen.
★Faire pour gauche et droite.

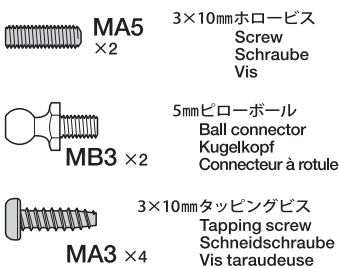
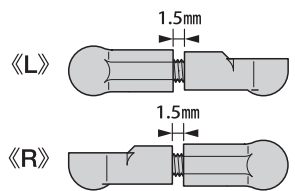


34

フロントボディマウントユニットの組み立て
Front body mount unit
Karosserieaufhängungseinheit vorne
Ensemble supports de carrosserie avant

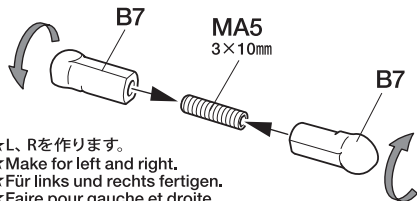


35

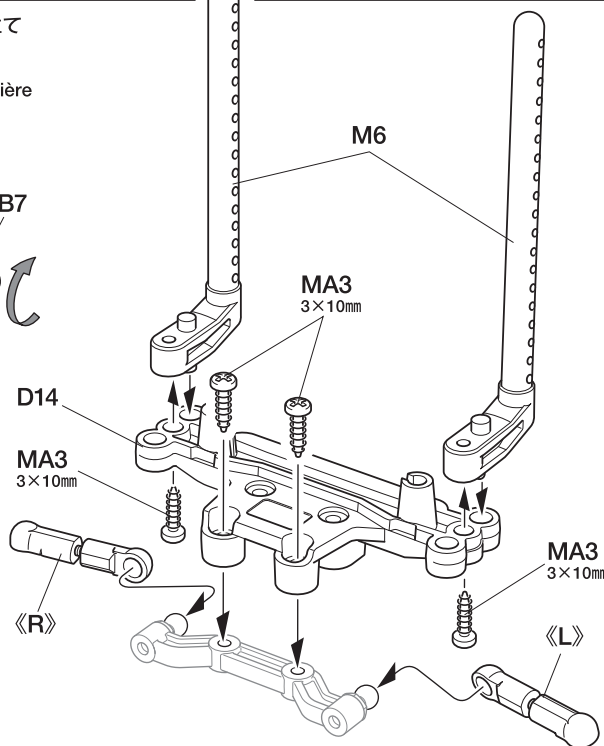
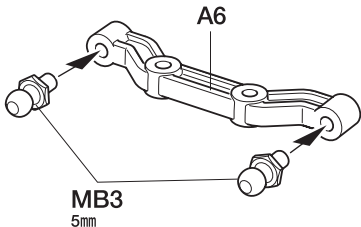


35

リアボディマウントユニットの組み立て
Rear body mount unit
Karosserieaufhängungseinheit hinten
Ensemble supports de carrosserie arrière

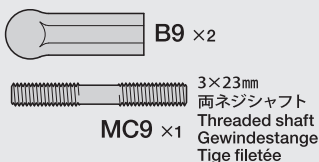


★L、Rを作ります。
★Make for left and right.
★Für links und rechts fertigen.
★Faire pour gauche et droite.



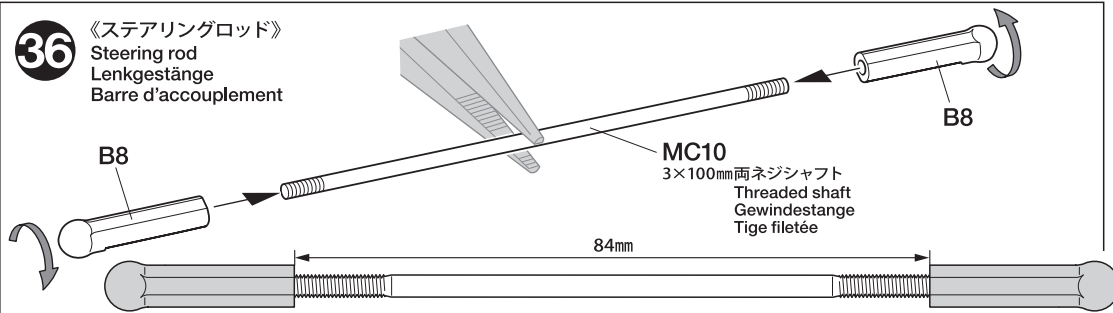
36

★B9とMC9はシャーシ組み替えの時に
使用します。
★B9 and MC9 are used when changing
chassis setup.
★B9 und MC9 werden gebraucht, wenn
das Chassis verändert wird.
★B9 et MC9 sont utilisés pour changer
la configuration du châssis.



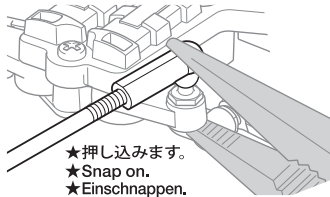
36

《ステアリングロッド》
Steering rod
Lenkgestänge
Barre d'accouplement



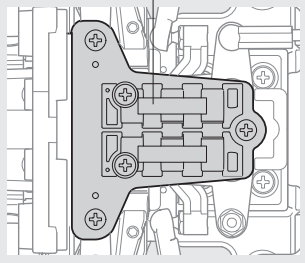
37

MA3
×4
3×10mm タッピングビス
Tapping screw
Schneidschraube
Vis taraudeuse



- ★押し込みます。
- ★Snap on.
- ★Einschnappen.
- ★Insérer.

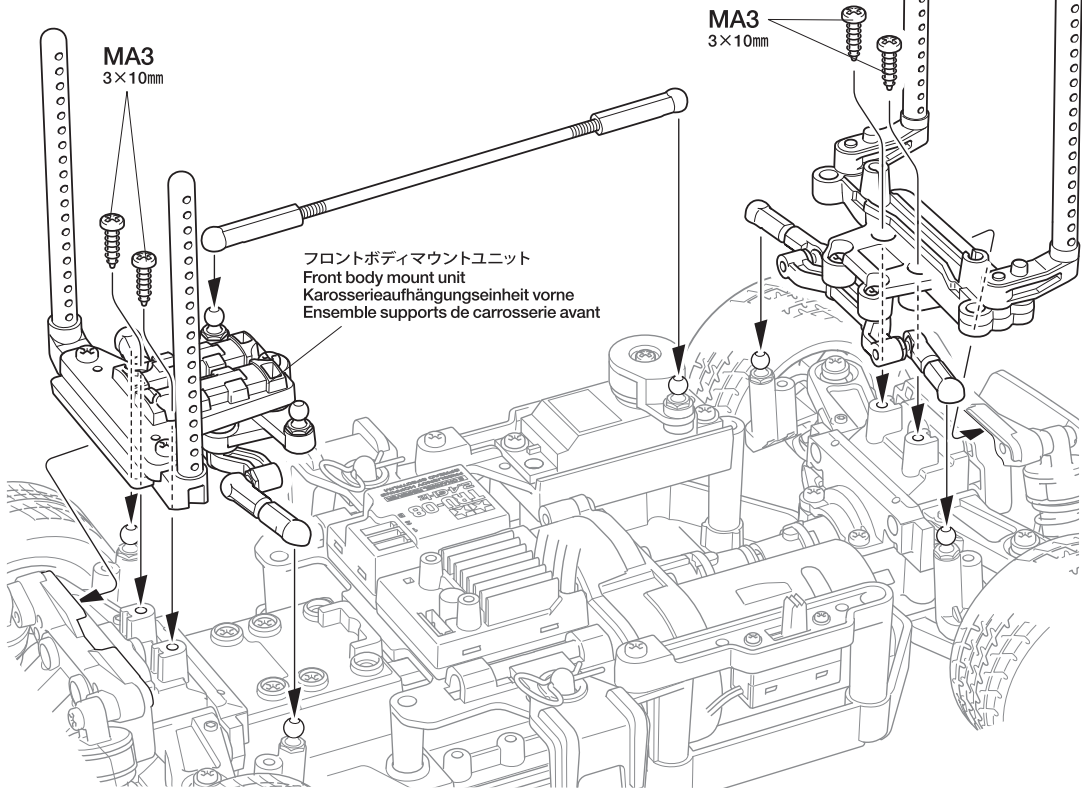
- ★エンジンヘッドの模様があるボディマウントユニットがフロント側に付きます。
- ★Attach body mount with engine head design to front.
- ★Mit der Markierung des Karosseriehalters mit Motordesign nach vorne anbauen.
- ★Fixer le support de carrosserie avec le motif de culasse de moteur à l'avant.



37

ボディマウントユニットの取り付け
Attaching body mount units
Anbringung der Karosseriehalterungen
Fixation des ensembles supports de carrosserie

リヤボディマウントユニット
Rear body mount unit
Karosserieaufhängungseinheit hinten
Ensemble supports de carrosserie arrière



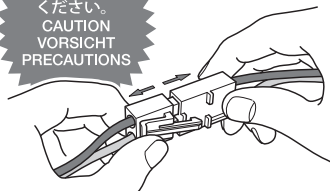
MA3
3×10mm

MA3
3×10mm

フロントボディマウントユニット
Front body mount unit
Karosserieaufhängungseinheit vorne
Ensemble supports de carrosserie avant

38

注意してください。
CAUTION
VORSICHT
PRECAUTIONS



走行させない時は必ずバッテリーのコネクターを外してください。
走行用バッテリーをつないだままでおくと、車が暴走することがあります。
走らせないときは、必ず走行用バッテリーのコネクターを抜いておきます。

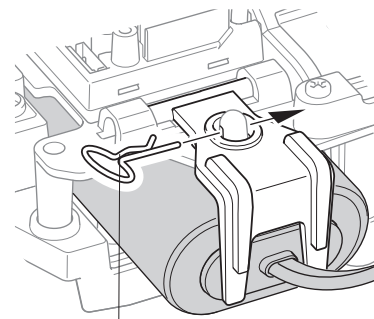
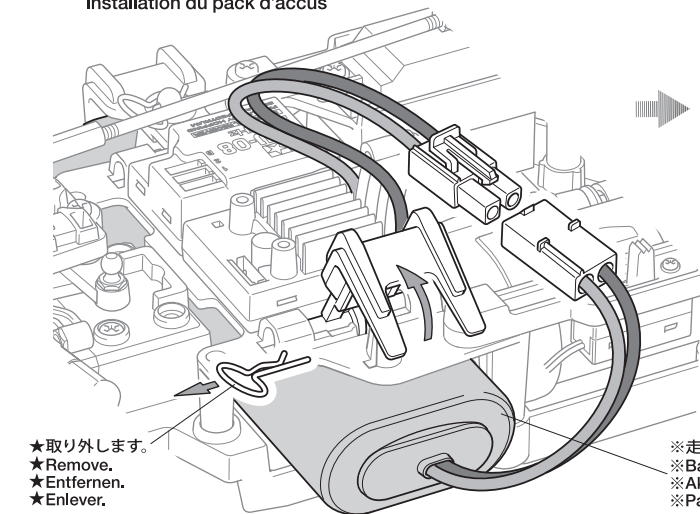
DISCONNECT BATTERY WHEN NOT USING THE MODEL
Disconnect battery when model is not being used, as it may result in a run away model.

AKKUSTECKER ABZIEHEN, WENN DAS MODELL NICHT IN BETRIEB IST
Akku abhängen, wenn das Modell nicht benutzt wird, da es sich sonst selbstständig machen kann.

DECONNECTER LA BATTERIE LORSQUE LE MODELE N'EST PAS UTILISEE
Déconnecter la batterie lorsque le modèle n'est pas utilisé pour éviter qu'il se déplace inopinément.

38

走行用バッテリーの搭載
Installing battery pack
Einlegen des Akkupacks
Installation du pack d'accus



- ★スナップピンを戻します。
- ★Attach snap pin.
- ★Federstecker anbringen.
- ★Installer l'épingle métallique.

- ★取り外します。
- ★Remove.
- ★Entfernen.
- ★Enlever.

- ※走行用バッテリー
- ※Battery pack
- ※Akkupack
- ※Pack d'accus

39

アンテナパイプ
Antenna pipe
Antennenrohr
Gaine d'antenne

※アンテナ線
※Antenna cable
※Antennekabel
※Fil d'antenne

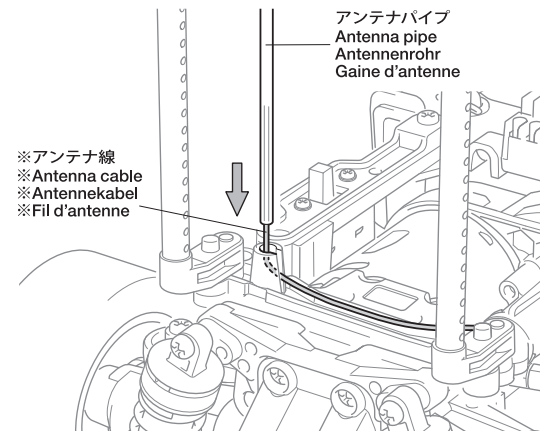
- ★アンテナ線が外に出ないような長さに切って取り付けます。(アンテナ線保護用)
- ★Cut antenna pipe to appropriate length, ensuring antenna is contained fully within.
- ★Antennenrohr der Länge der verwendeten Antenne anpassen, dabei sicherstellen, dass die Antenne in voller Länge geschützt wird.
- ★Couper le tube d'antenne à la longueur appropriée en s'assurant que l'antenne est complètement à l'intérieur du tube.

39

アンテナパイプの取り付け
Attaching antenna pipe
Anbau des Antennenröhrchens
Fixation du tube d'antenne

アンテナパイプ
Antenna pipe
Antennenrohr
Gaine d'antenne

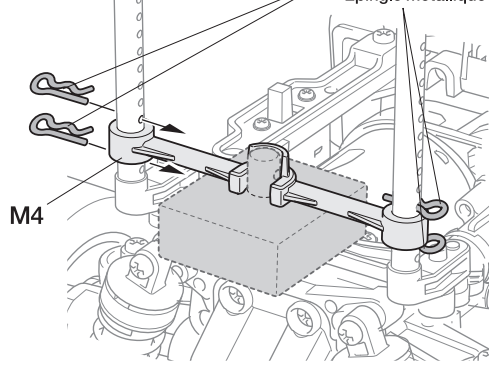
※アンテナ線
※Antenna cable
※Antennekabel
※Fil d'antenne



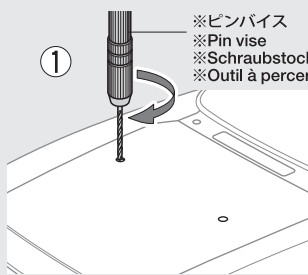
《トランスポンダーを付ける場合》
Attaching transponder
Tranponder anbauen
Fixation d'un transpondeur



6mm スナップピン
Snap pin
Federstecker
Épingle métallique

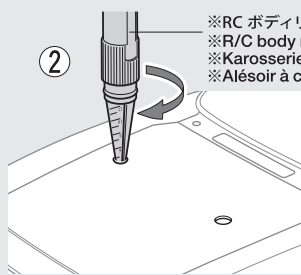


《穴の開け方》
Making holes
Löcher bohren
Perçage des trous



※ピンバイス
※Pin vise
※Schraubstock
※Outil à percer

★指定の位置にピンバイスなどで小さな穴を開けます。
★Make a pilot hole in the indicated position using a pin vise and drill bit, etc.
★Ein Loch mit einer Ahle, einem Bohrer etc an der gezeigten Stelle bohren.
★Percer un pré-trou à la position indiquée avec un outil à percer et un foret etc.



※RC ボディリーマー
※R/C body reamer
※Karosseriebohrer
※Alésoir à carrosserie RC

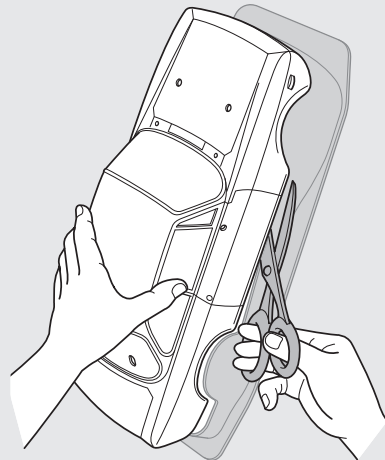
★リーマーで指示の大きさに穴を広げます。
★Enlarge hole to desired size using body reamer.
★Loch mit Karosseriebohrer bis zur gewünschten Größe aufweiten.
★Élargir le trou au diamètre désiré avec l'alésoir à carrosserie.

《ポリカーボネートボディの切り取り方》
Cutting out polycarbonate body parts
Ausschneiden der Polycarbonat Karosserieteile
Découpe des pièces de carrosserie en polycarbonate

★ボディを切り取るときはハサミとカッターナイフを使い分けるときれいに切り取れます。
★Use different cutting tools depending upon the section you are working on.
★Benutzen Sie je nach Arbeitsbereich verschiedene Schneidewerkzeuge.
★Utiliser différents outils de découpe selon la partie travaillée.

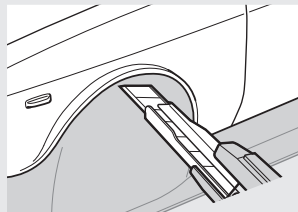
《直線はハサミで切り取ります。》

Straight sections – use scissors
Gerade Bereiche mit Schere bearbeiten
Sections droites – utiliser des ciseaux

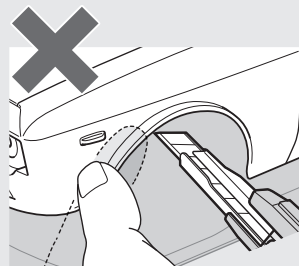


《曲線はカッターナイフで切り取ります。》

Curved sections – use a modeling knife
Für gebogene Bereiche Modellbaumeser benutzen
Sections courbes – utiliser un couteau de modélisme



●カッターナイフを使う時は、切断する部分に手(指)を絶対にあてないでください。
●Keep hands and fingers off of section being cut, particularly when using a modeling knife.
●Hände und Finger fernhalten, besonders bei der Nutzung des Modellbaumesers.
●Tenir éloignés mains et doigts de la section découpée, en particulier si on utilise un couteau de modélisme.

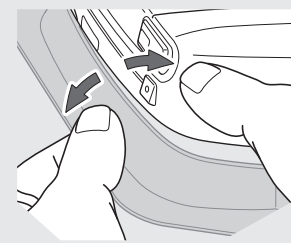
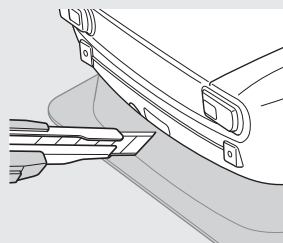


★カッターナイフで切り取る場合は、一度に切らずに数回にわけて浅く切り込みを入れ、切れ目にそって折り曲げるようにして切りはなしてください。

★When using a modeling knife, make multiple passes to score the cut line, then bend and snap off the unwanted area.

★Wenn Sie ein Modellbaumeser benutzen, machen Sie mehrere Schnitte an der vorgezeichneten Linie, dann biegen Sie das Abfallstück um und brechen es ab.

★Si on utilise un couteau de modélisme, faire plusieurs passages pour marquer la ligne de coupe, puis plier et détacher la partie indésirable.



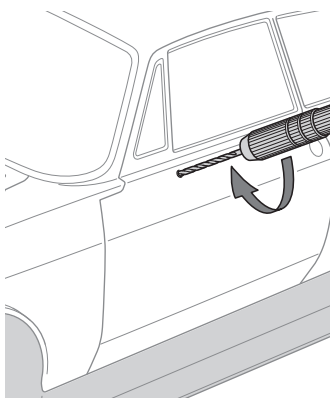
注意!
NOTICE

- 製品によって一部塗装済み、加工済みの場合があります。
- Some bodies may be pre-painted or have other work already carried out.
- Einige Karosserieteile können bereits bemalt sein, oder andere Vorbereitungen können bereits erledigt sein.
- Certains carrosseries peuvent être pré-peintes ou avec d'autres travaux déjà effectués.

40

★工具の取り扱いには十分に注意してください。

★Handle tools with care.
★Werkzeuge mit Vorsicht benutzen.
★Manipuler les outils avec précaution.



★穴を開ける面に対して垂直に穴を開けます。
★Ensure drill is perpendicular to target surface.
★Sicherstellen dass der Bohrer senkrecht auf den Ziel ist.
★S'assurer que le foret est perpendiculaire à la surface.

TAMIYA CRAFT TOOLS

CURVED SCISSORS

曲線ばさみ
(プラスチック用)

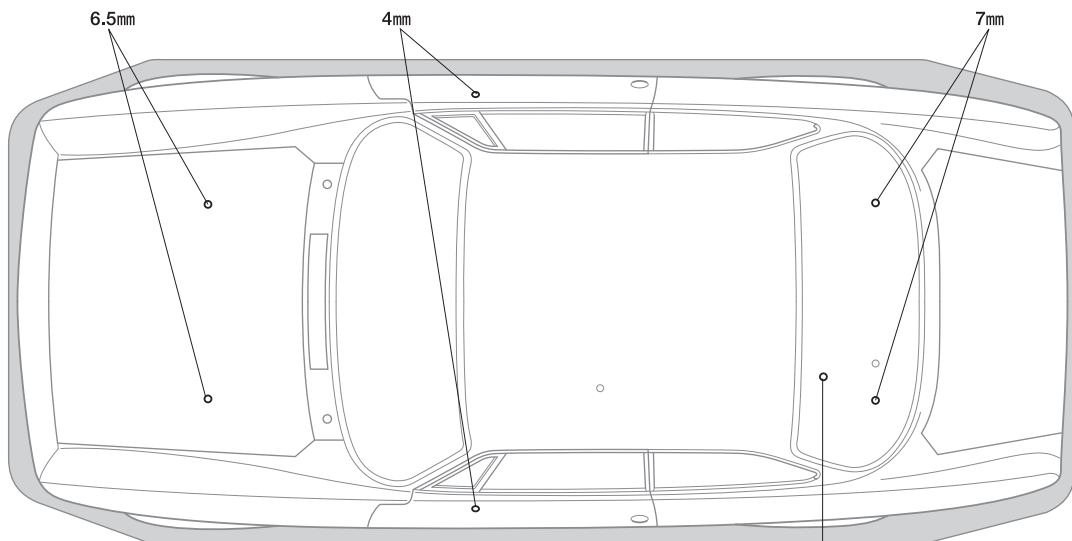
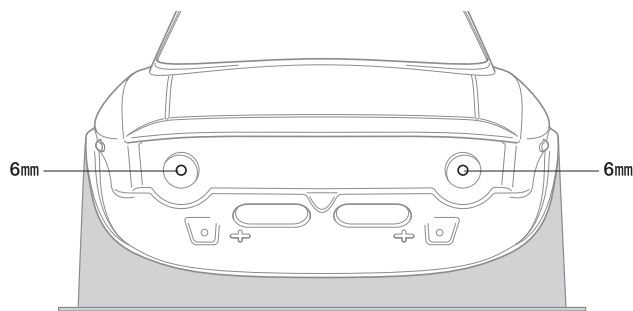


ITEM 74005

40

ボディの穴開け
Making holes
Löcher bohren
Perçage des trous

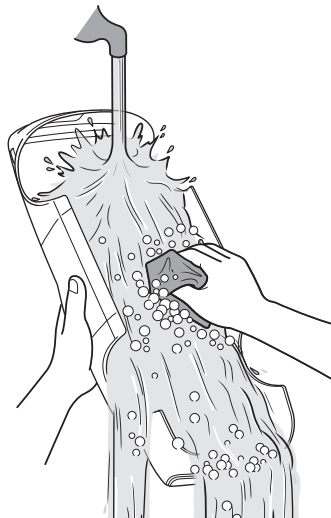
★指示の大きさに穴を開けてください。
★Make holes of sizes shown.
★Löcher nach Maß bohren.
★Percer des trous aux diamètres indiqués.



★アンテナを立てる場合は、6mm穴を開けます。
★Make 6mm hole for antenna pipe as shown.
★Für Antennenrohr 6mm Loch wie abgebildet bohren.
★Faire un trou de 6mm pour le tube d'antenne comme montré.

《塗装する前に》

Preparing body for painting
Vorbereitung der Karosserie für Bemalung
Préparation de la carrosserie pour la mise en peinture



★塗装前に中性洗剤で油気をおとします。水洗いをし洗剤分を洗い流して乾かしてください。

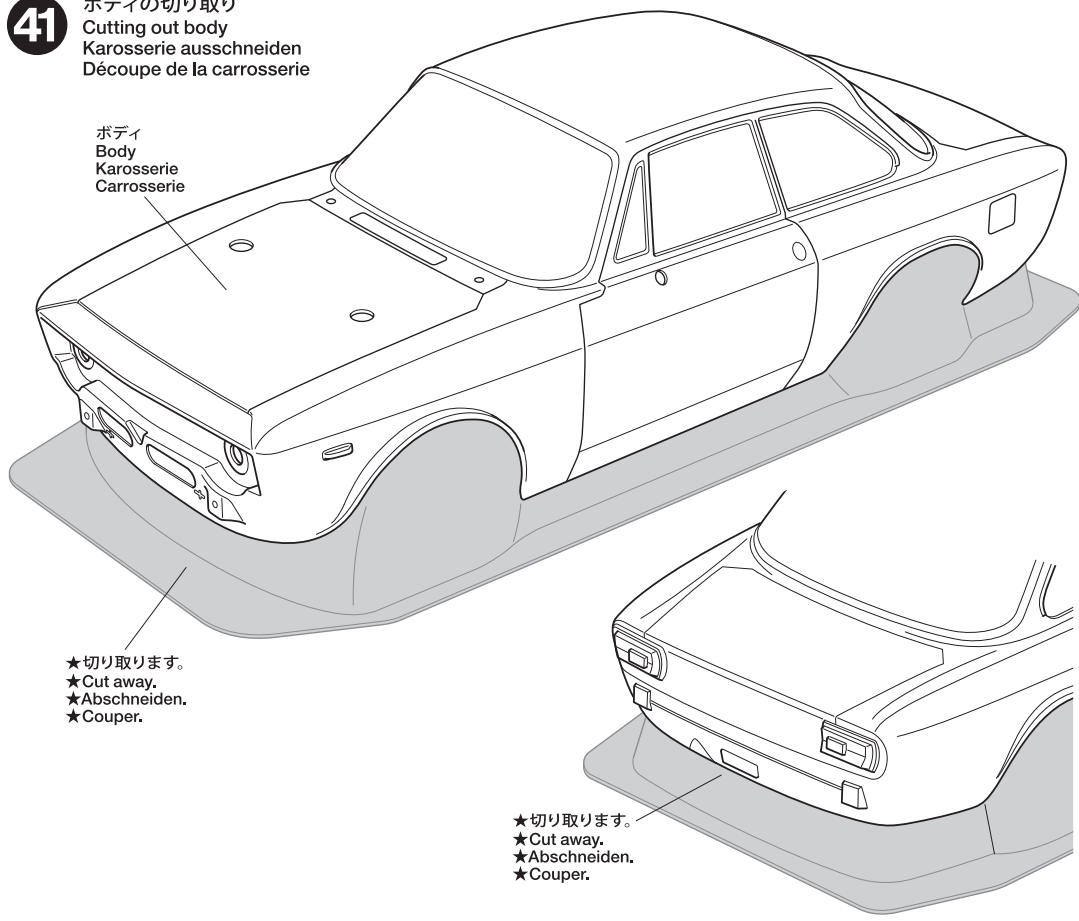
★Wash the body thoroughly with detergent in order to remove any oil, then rinse well and allow to air dry.

★Karosserie sorgfältig mit Spülmittel abwaschen, damit Staub und ggf. Öl entfernt sind, Trocknen lassen.

★Nettoyer entièrement la carrosserie avec du détergent, la rincer et laisser sécher.

ボディの切り取り
Cutting out body
Karosserie ausschneiden
Découpe de la carrosserie

ボディ
Body
Karosserie
Carrosserie



★切り取ります。
★Cut away.
★Abschneiden.
★Couper.

★切り取ります。
★Cut away.
★Abschneiden.
★Couper.

注意! ★21ページの《塗装の仕方》を参考にしてください。
NOTICE ★Refer to instructions in Painting section on page 21.

★Beachten Sie die Lackier-Anweisung auf Seite 21.

★Se reporter aux instructions de la section Peinture page 21.

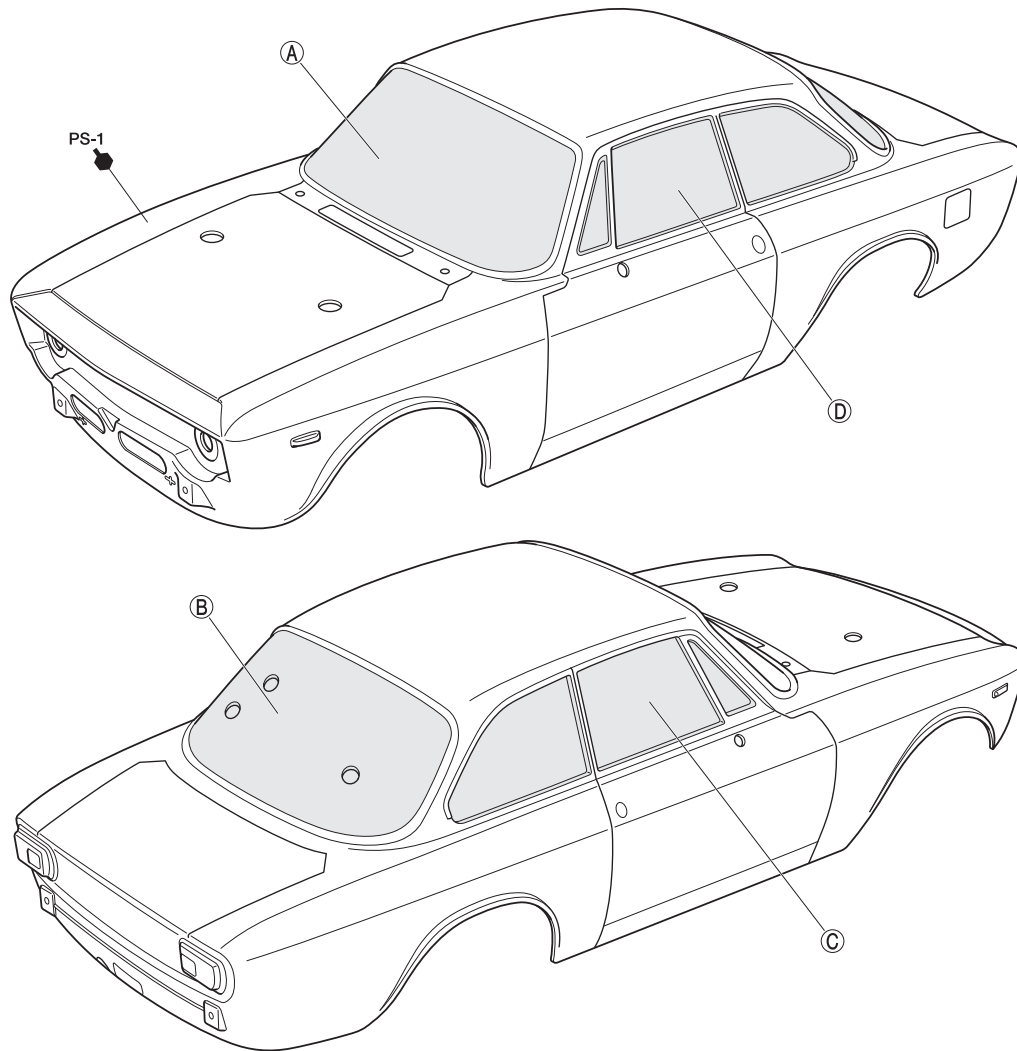
ボディの塗装
Painting body
Lackierung der Karosserie
Peinture de la carrosserie

★(A)~(D)はマスクシールの番号です。

★(A)~(D) denote masking stickers.

★(A)~(D) gibt die Nummer des Aufklebers an.

★(A)~(D) indiquent les masques adhésifs.



PAINTING

●のマークは塗装指示のマークです。
ボディの塗装にはポリカーボネート用塗料で内側から塗装してください。グリルなどのプラスチック部品の塗装にはプラスチック用塗料をお使いください。

● This mark denotes numbers for Tamiya Color paints. Paint body from inside using paints for polycarbonate. Paint plastic parts (grille, etc.) using plastic paints.

● Dieses Zeichen gibt die Tamiya Farbnummern an. Karosserie von innen mit Lexan-Farben bemalen. Plastikteile (Kühlergrill usw.) mit Plastik-Farben bemalen.

● Ce signe indique la référence de la peinture Tamiya à utiliser. Peindre la carrosserie par l'intérieur en utilisant des peintures spéciales polycarbonate. Peindre les pièces plastique (calandre etc.) en utilisant des peintures pour maquettes plastique.

《ポリカーボネート用タミヤカラー》
TAMIYA POLYCARBONATE PAINTS

PS-1 ●ホワイト / White / Weiß / Blanc

PS-31 ●スモーク / Smoke / Rauchfarben / Fumé

《プラスチック用タミヤカラー》
TAMIYA PLASTIC PAINTS

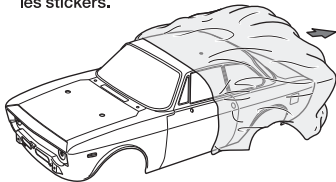
XF-1 ●フラットブラック / Flat black / Matt Schwarz / Noir mat

TAMIYA COLOR

ポリカーボネートスプレー(ミニ)

クリヤーボディ用スプレー塗料です。軽く仕上がりが、衝突などにもはがれにくいのが特徴。

- ★ボディの保護フィルムをはがしてからステッカーを貼ります。
- ★After paint has cured, remove protective film prior to adding stickers.
- ★Nach Trocknen der Farbe vor dem Anbringen der Aufkleber die Schutzfolie abziehen.
- ★Après séchage de la peinture, enlever le film de protection avant de poser les stickers.



《ステッカーの貼り方》

- ①できるだけ余白を残さずに、印刷された部分を切り抜いてください。番号のついたマークは切りとってしまおうとまちがえやすいので貼る順に切りとってください。
- ②ステッカーの端の部分を少しはがして台紙を切り取ります。台紙はつけたまま、指定された位置にあわせてステッカーを貼ります。
- ③残った台紙を少しずつはがしながら、場所がずれたり、ステッカーの中に気泡が残らないように注意して貼っていきます。台紙は一度に全部はがさないでください。しわがでたり気泡が残る原因になります。

Stickers

- ①Cut stickers along colored edge so that transparent film is removed.
- ②Peel away the lining slightly and place the sticker in position on the body.
- ③Remove the lining slowly. Be careful not to move the sticker out of position and not to leave air bubbles under the sticker.

Aufkleber

- ①Die Aufkleber an den bunten Kanten so ausschneiden, daß der transparente Film weg ist.
- ②Das Trägerpapier an einem Ende etwas abziehen und den Aufkleber an die gewünschte Stelle der Karosserie andrücken.
- ③Das Trägerpapier vorsichtig abziehen. Darauf achten, dass der Aufkleber nicht verrutscht und sich keine Luftblasen darunter bilden.

Autocollants

- ①Découper l'autocollant au plus près de ses contours pour éliminer le film transparent.
- ②Soulever une partie de l'autocollant et le positionner sur la carrosserie.
- ③Enlever doucement le reste du support. Veiller à ne pas déplacer l'autocollant et à ne pas laisser de bulles d'air sous l'autocollant.

不要ステッカー (52) ~ (56)

Not used.
Nicht verwenden.
Non utilisées.

TAMIYA CRAFT TOOLS

DESIGN KNIFE

デザインナイフ

ITEM 74020

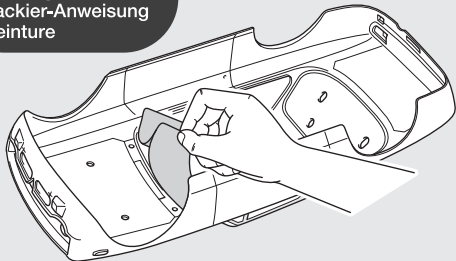
DECAL SCISSORS

デカルバサミ

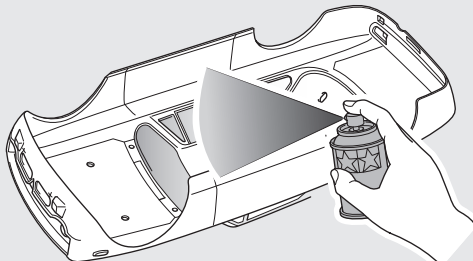
ITEM 74031

《塗装の仕方》

Painting
Lackier-Anweisung
Peinture

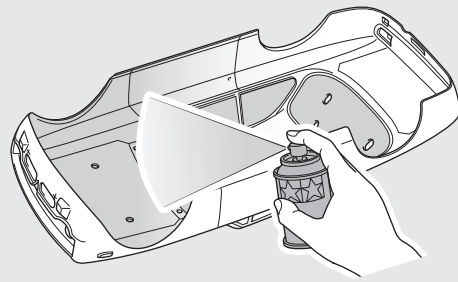


- ① ★マスクシールを切り出してボディ内側からウインドウ部に貼ります。
★Cut out masking stickers and mask off window areas from inside.
★Die selbstklebenden Abkleber ausschneiden und damit Fenster von innen abkleben.
★Découper les caches autocollants et masquer les vitres de l'intérieur.

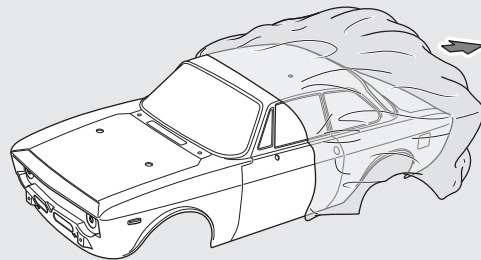


- ② ★ボディを内側からホワイト(PS-1)で塗装します。スプレー塗装はボディから30cmほどはなし、一度に塗らず数回に分けて塗ります。
★Paint the body from inside using White (PS-1). Apply thin layer of spray paint 2-3 times keeping 30cm distance from body.
★Die Karosserie von innen mit Weiß (PS-1) lackieren. Die Sprühfarbe aus einem Anstand von 30cm in dünnen Schichten 2-3 mal auftragen.
★Peindre la carrosserie par l'intérieur avec Blanc (PS-1). Pulvériser 2 à 3 fines couches de peinture à 30cm de la carrosserie.

- ③ ★ホワイトが乾いたらウインドウ部分のマスクシールをはがし、お好みでスモーク(PS-31)を塗装します。
★After paint has dried, remove masking stickers from windows and paint using Smoke (PS-31).
★Nachdem Trocknen der Farbe sind die Abklebungen von den Fenstern zu entfernen und Fenster mit Rauchfarben (PS-31) zu lackieren.
★Après séchage, enlever les caches des parties vitrées et les peindre avec du Smoke (PS-31).



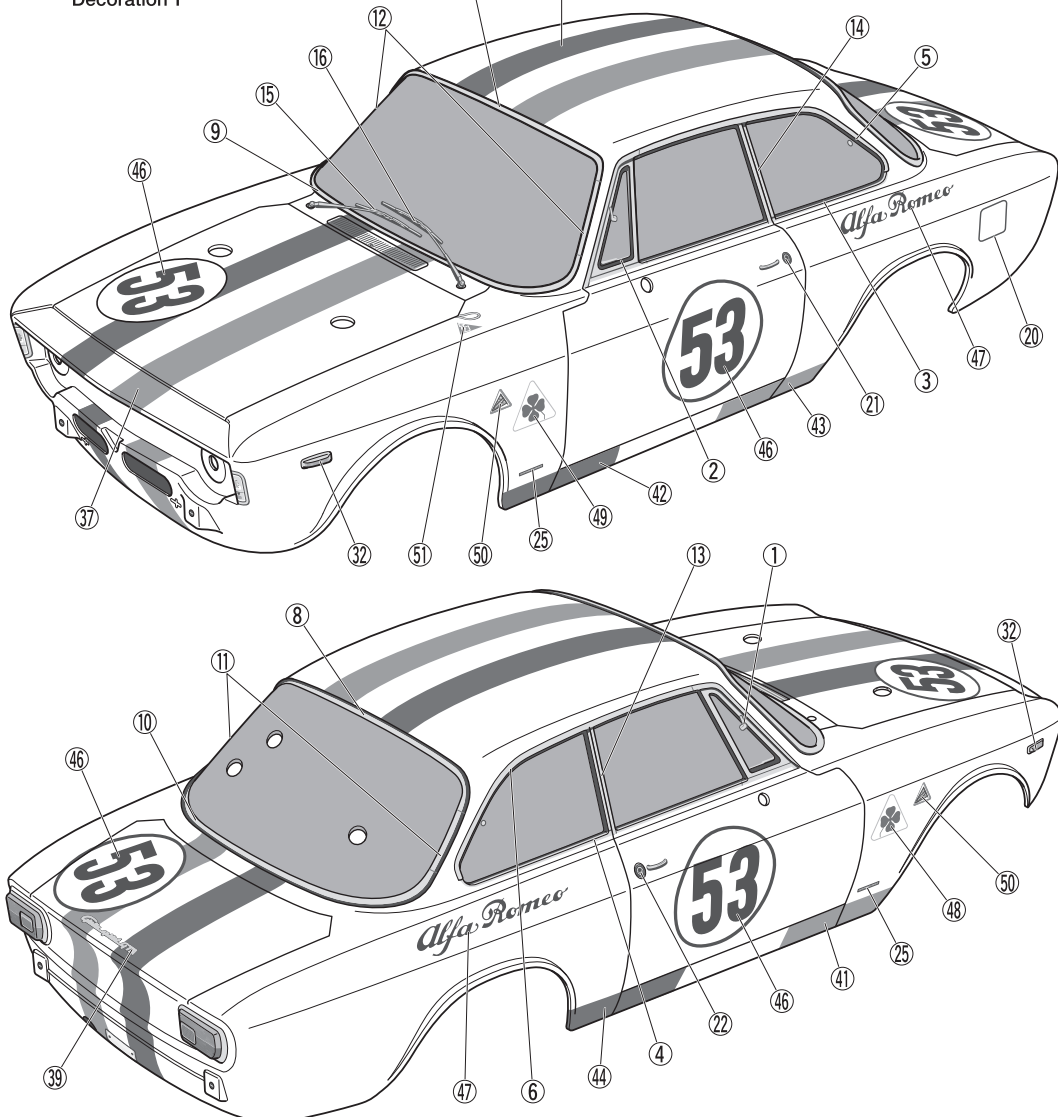
- ④ ★塗装終了後にボディ表面の保護フィルムをはがしてください。
★When paint has dried remove protective film.
★Wenn die Farbe getrocknet ist wird der Schutzfilm entfernt.
★Une fois la peinture sèche, enlever le film de protection.



- ④ ★塗装終了後にボディ表面の保護フィルムをはがしてください。
★When paint has dried remove protective film.
★Wenn die Farbe getrocknet ist wird der Schutzfilm entfernt.
★Une fois la peinture sèche, enlever le film de protection.

43

マーキング 1
Markings 1
Beschriftung 1
Décoration 1



- ★ステッカーは番号順に貼ってください。
- ★Apply stickers in numbered order.
- ★Die Aufkleber der Reihenfolge nach anbringen.
- ★Appliquer les autocollants dans l'ordre numérique.

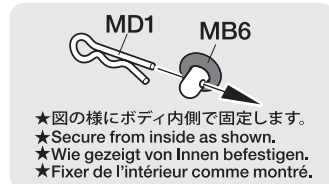
45

《ボディ金具袋詰》
Body metal parts bag
Karosserie Metallteile-Beutel
Sachet des pièces métalliques
de carrosserie

MC2 ×2
2.6×10mmタッピングビス
Tapping screw
Schneidschraube
Vis taraudeuse

MD1 ×2
スナップピン (小)
Snap pin (small)
Federstecker (klein)
Epingle métallique (petite)

MB6 ×2
3mmリング
O-ring
O-Ring
Joint torique



46

MB5 ×8
6mmスナップピン
Snap pin
Federstecker
Epingle métallique

MOTOR & GEAR

《ギヤ比の変更》

別売のピニオンギヤに交換する事でギヤ比を変えることが出来ます。ギヤの組み合わせによってモーターマウント(D11)への取り付け位置が異なります。下図またはD11上の数字を参考にしてください。

CHANGING GEAR RATIO

Change the gear ratio by using separately-sold pinion gears. Motor attachment points differ according to gear used. Refer to the illustrations and numbers on D11.

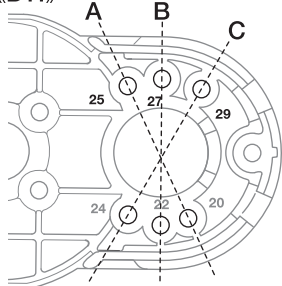
ÄNDERUNG DER ÜBERSETZUNG

Die Übersetzung kann durch die Verwendung separat erhältlicher Ritzel verändert werden. Die Befestigungspunkte ändern sich je nach Ritzel, Anleitung und Nummer auf D11 beachten.

CHANGEMENT DE RAPPORT DE TRANSMISSION

Changer le rapport de transmission en utilisant des pignons vendus séparément. Les points de fixation du moteur varient en fonction du pignon utilisé. Se reporter aux illustrations et aux numéros sur D11.

《D11》



	ピニオンギヤ Pinion gear	スパークギヤ Spur gear	ギヤ比 Gear ratio
A	25T		6.76 : 1
B	27T	65T	6.26 : 1
C	29T		5.83 : 1

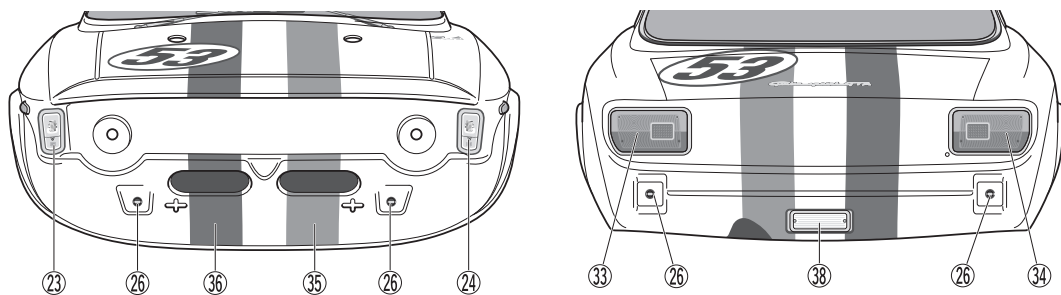
★キット付属のピニオンは29Tです。
★Kit standard pinion gear: 29T
★Bausatz-Standard Motorritzel: 29Z
★Pignon moteur standard du kit: 29T

44

マーキング 2
Markings 2
Beschriftung 2
Décoration 2

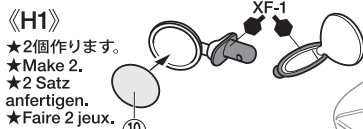
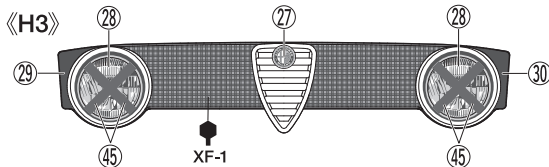
《フロント》
Front
Vorne
Avant

《リヤ》
Rear
Hinten
Arrière



45

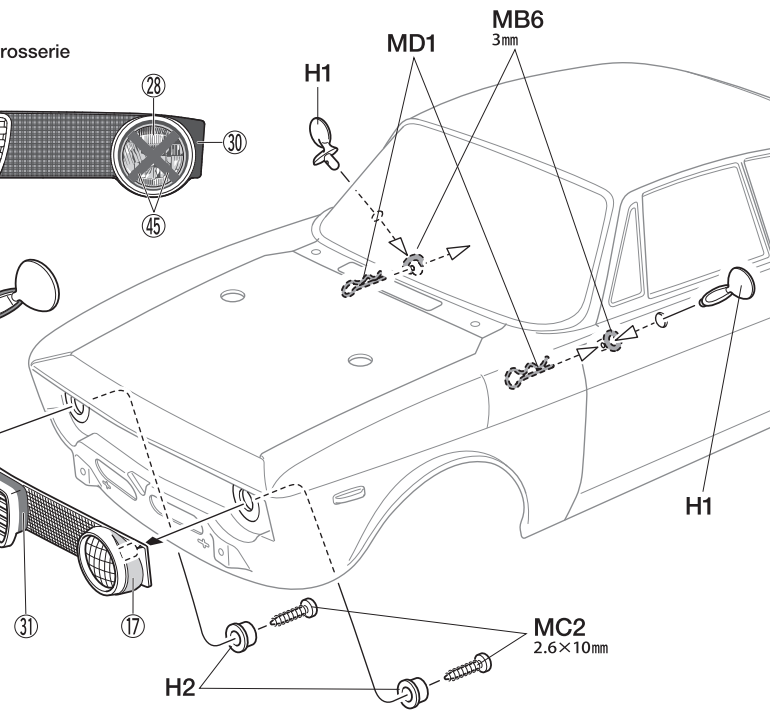
ボディパーツの取り付け
Attaching body parts
Karosserieteile-Einbau
Fixation des pièces de carrosserie



H3

H2

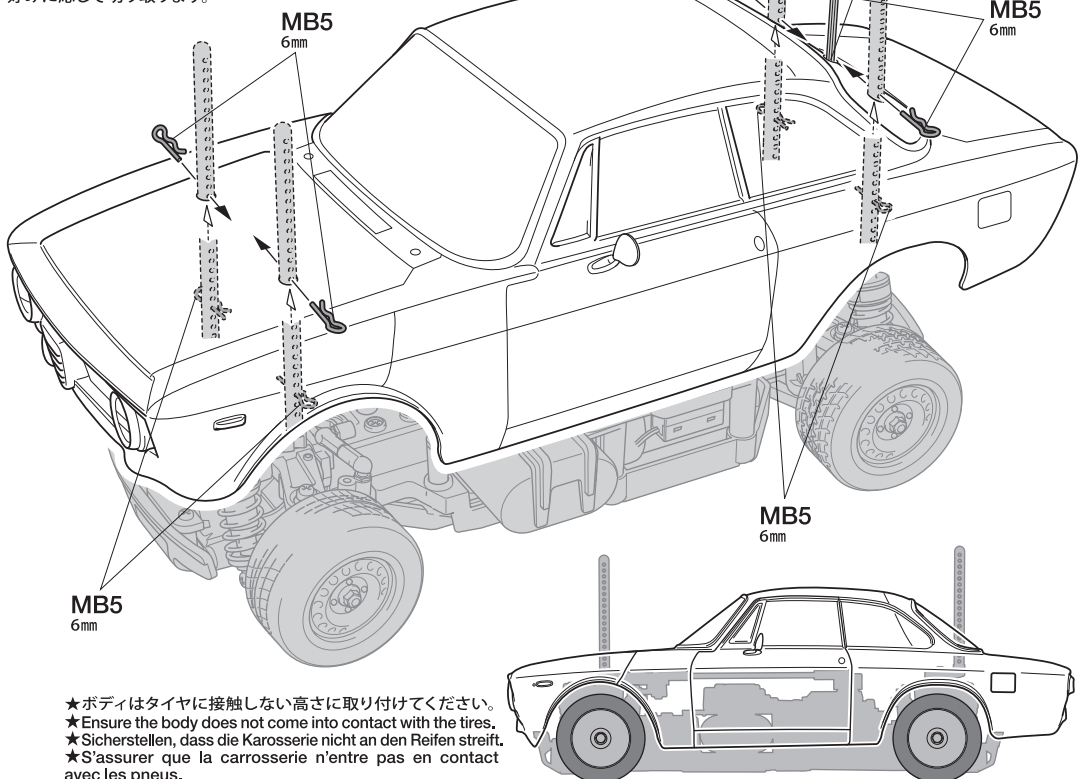
H1



46

ボディの取り付け
Attaching body
Aufsetzen der Karosserie
Fixation de la carrosserie

※ボディからとび出したボディマウントは好みに応じて切り取ります。



★アンテナパイプを通します。
★Pass antenna.
★Antennenrohr durchführen.
★Passer l'antenne.

MB5
6mm

MB5
6mm

★ボディはタイヤに接触しない高さに取り付けてください。
★Ensure the body does not come into contact with the tires.
★Sicherstellen, dass die Karosserie nicht an den Reifen streift.
★S'assurer que la carrosserie n'entre pas en contact avec les pneus.

Alfa Romeo Giulia Sprint GTA CLUB RACER (MB-01 CHASSIS)

●走らせない時はバッテリーを必ずはずしておきましょう。

SAFETY PRECAUTIONS

Follow the outlined rules for safe radio control operation.

- Avoid running the car in crowded areas and near small children.
- Make sure that no one else is using the same frequency in your running area. Using the same frequency at the same time can cause serious accidents, whether it's driving, flying, or sailing.
- Avoid running in standing water and rain. If R/C unit, motor, or battery get wet, clean and dry thoroughly in a dry shaded area.

R/C OPERATING PROCEDURES

- ①Switch on transmitter. If using a transmitter with an extending antenna, fully extend.
- ②Switch on receiver.
- ③Inspect operation using transmitter before running.
- ④Adjust steering servo and trim so that the model runs straight with transmitter in neutral.
- ⑤Reverse sequence to shut down after running.
- ⑥Make sure to disconnect/remove all batteries.
- ⑦Completely remove sand, mud, dirt etc.
- ⑧Apply grease to suspension, gears, bearings, etc.
- ⑨Store the car and battery pack separately when not in use.

TIPS ZUR SICHERHEIT

Beachten Sie die folgenden Richtlinien für fehlerfreien Betrieb.

- Vermeiden Sie das Fahren des Autos an überfüllten Plätzen und in der Nähe von kleinen Kindern. Gebrauchen Sie nie die Straße für R/C Rennen.
- Prüfen Sie, daß niemand in der Umgebung dieselbe Frequenz benutzt, denn dadurch können Unfälle entstehen - sowohl beim Fahren, Fliegen oder Segeln.
- Vermeiden Sie das Fahren durch Pfützen und während Regen. Wenn das R/C Fahrzeug, der Motor oder die Batterien naß werden, müssen Sie alles sorgfältig im Trockenen säubern und reinigen.

KONTROLLEN VOR DER FAHRT

- ①Sender einschalten. Wenn Sie einen Sender mit Teleskopantenne benutzen, dieses ganz ausziehen.
- ②Empfänger einschalten.
- ③Die Funktion vor Abfahrt mit dem Sender überprüfen.
- ④Richten Sie das Lenkservo durch Einstellung am Gestänge so ein, daß das Modell bei neutraler Sender-Trimmung geradeaus fährt.
- ⑤Nach dem Fahrbetrieb in umgekehrter Reihenfolge vorgehen.
- ⑥Die Batterien herausnehmen bzw. abklemmen.
- ⑦Entfernen Sie Sand, Matsch, Schmutz etc.
- ⑧Fetten Sie die Aufhängung, Getriebe, Federungen etc. ein.
- ⑨Bei Nichtgebrauch Auto und Akkus getrennt verwahren.

MESURES DE SECURITE

Veuillez respecter impérativement les règles de sécurité suivantes lors de l'utilisation de votre ensemble R/C.

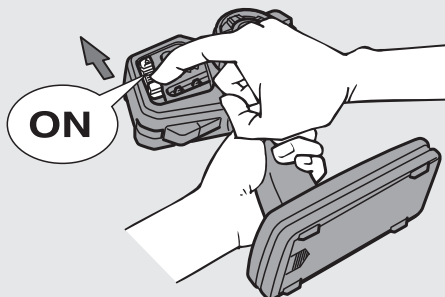
- Eviter de faire évoluer la voiture à proximité de jeunes enfants ou dans la foule. Ne jamais utiliser sur la voie publique!
- Assurez-vous que personne d'autre n'utilise la même fréquence sur le même terrain que vous. Utiliser la même fréquence en même temps peut être source de sérieux accidents, pendant la conduite, le vol ou la navigation des modèles R/C.
- Ne jamais faire évoluer le modèle sous la pluie ou sur une surface mouillée. Si le moteur, les accus, le récepteur ou les servos prennent l'humidité, les nettoyer avec un chiffon et les laisser sécher.

PROCEDURE DE MISE EN MARCHÉ

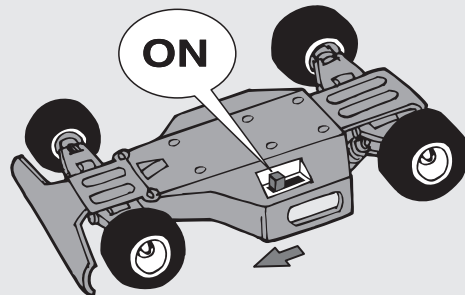
- ①Allumer l'émetteur. Déployer entièrement l'antenne de l'émetteur, s'il en est doté.
- ②Mettre en marche le récepteur.
- ③Vérifiez la bonne marche de votre radiocommande avant de rouler.
- ④Le trim de direction doit être réglé pour que manche au neutre, le modèle évolue en ligne droite.
- ⑤Faites les opérations inverses après utilisation de votre ensemble R/C.
- ⑥Assurez-vous que les batteries soient bien débranchées et sortez-les du modèle.
- ⑦Enlever sable, poussière, boue etc...
- ⑧Graisser les pignons, articulations...
- ⑨Rangez la voiture et les accus séparément.

《RCカーの走らせかた》

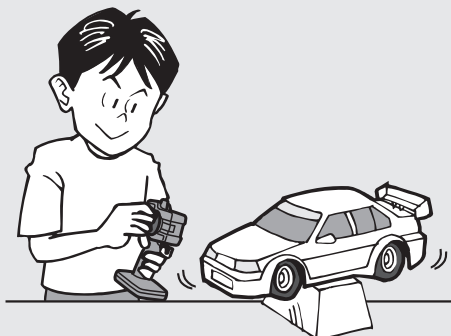
★この走らせかたの順番はかならず守ってください。スイッチのON/OFFの順番を間違えると他の電波の混信によってRCカーが暴走する場合があります。



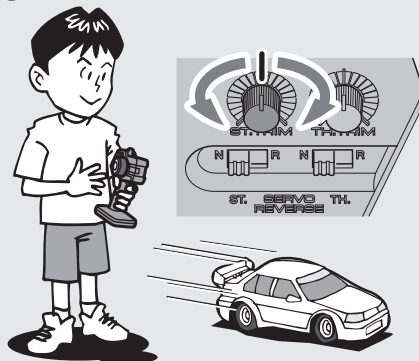
- ① スイッチをONにします。アンテナ付き送信機の場合はアンテナをのばしてください。



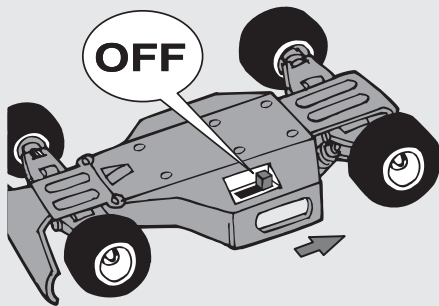
- ② 次にRCカー側のスイッチをONにしてください。



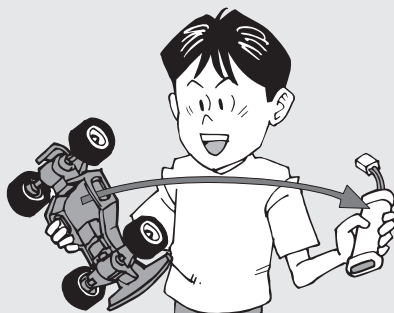
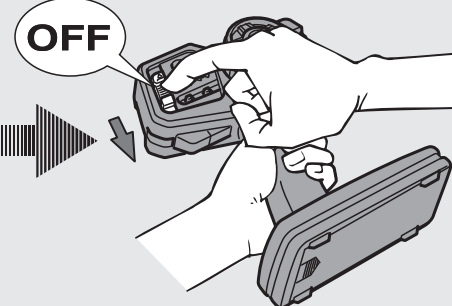
- ③ 走らせる前にRCカーを台の上に乗せ、各部の動きをチェックします。



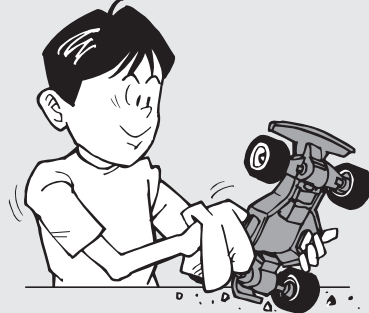
- ④ ステアリングを使わず走らせてみます。まっすぐに走らない場合はステアリングトリムを使って調節してください。



- ⑤ 走行を終わらせる時は、かならず走らせる時の逆の手順でスイッチを切っていきます。



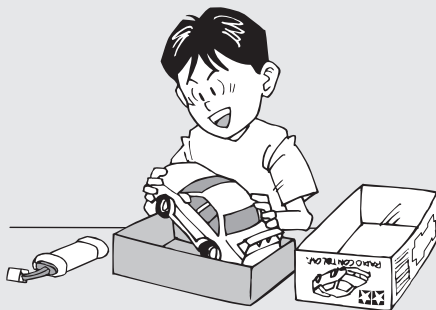
- ⑥ 走らせたあとは、かならずバッテリーをはずしておきましょう。



- ⑦ RCカーについた泥や砂、汚れなどはやわらかな布などできれいに拭き取りましょう。



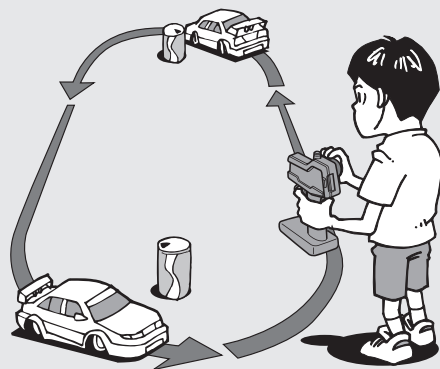
- ⑧ ギヤや軸受け部、サスペンションなどの可動部はグリスをさしておきましょう。



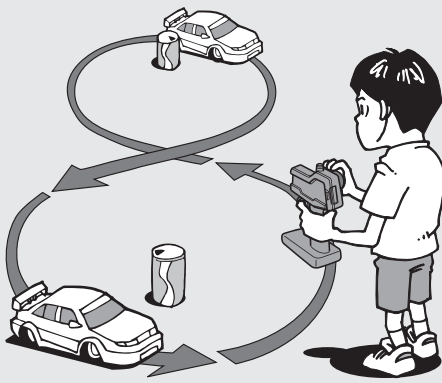
- ⑨ あとかたづけをしっかりとしましょう。その時、バッテリーは別々にしておきます。



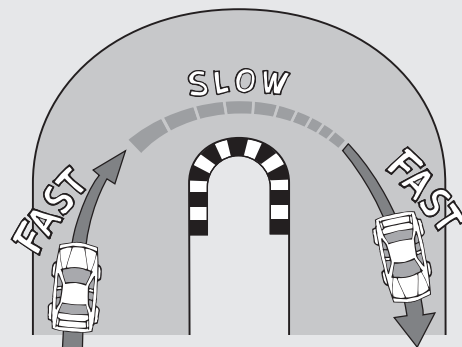
走行練習をしよう
PRACTICING
ÜBUNG
ENTRAINEMENT



- 大きく楕円を描くように走らせてみよう。
- Practice to achieve a large regular oval.
- Üben Sie, bis Sie ein sauberes Oval fahren können.
- Exercez vous à décrire un grand ovale régulier.



- 空き缶などを利用して、8の字を描くように走らせてみよう。
- Use empty cans etc. as pylons for figure "8" drill.
- Verwenden Sie leichte, leere Büchsen etc. als Markierung für einen 8er-Übungskurs.
- Employez des boîtes vides... comme repères pour réaliser des "8".



- コーナリングのやり方は、カーブに入るときに速度を落とし、曲がり終わるとともに速度を上げて行くといでしょう。
- Decelerate when entering into a curve and pick up the speed after vertex of the curve.
- Nehmen Sie beim Einfahren in die Kurve Gas weg und beschleunigen Sie nach dem Scheitelpunkt der Kurve.
- Ralentissez à l'entrée d'une courbe et reprenez de la vitesse après le passage du milieu de la courbe.

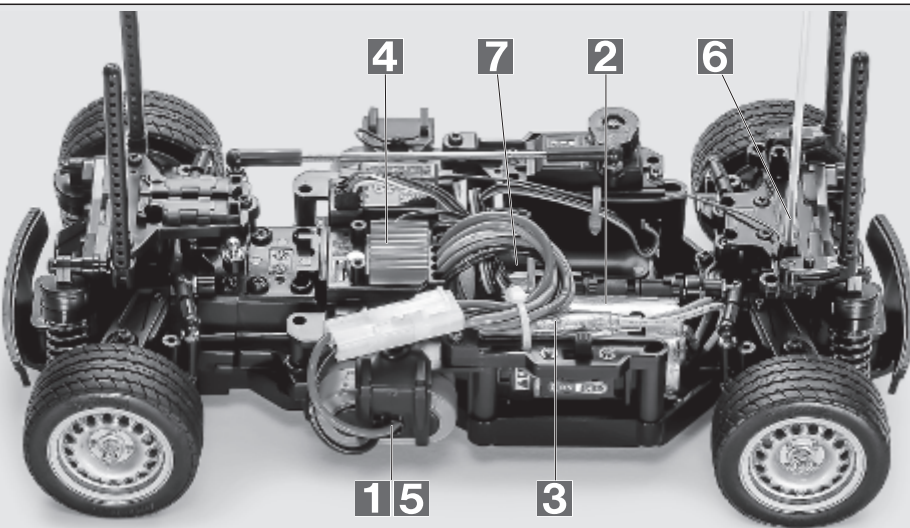
トラブルチェック
TROUBLESHOOTING
FEHLERSUCHE
RECHERCHE DES PANNES

★おかしいな?と思ったときは、車(RCカー)を修理に出すまえに、下の表を見てトラブルチェックを行ってください。

★Before sending your R/C model in for repair, check it again using the below diagram.

★Bevor Sie Ihr Modell zur Reparatur einsenden, prüfen Sie es nochmals selbst entsprechend der folgenden Anleitung.

★Avant de renvoyer votre modèle R/C pour une réparation, vérifiez-le à nouveau en suivant ce processus.



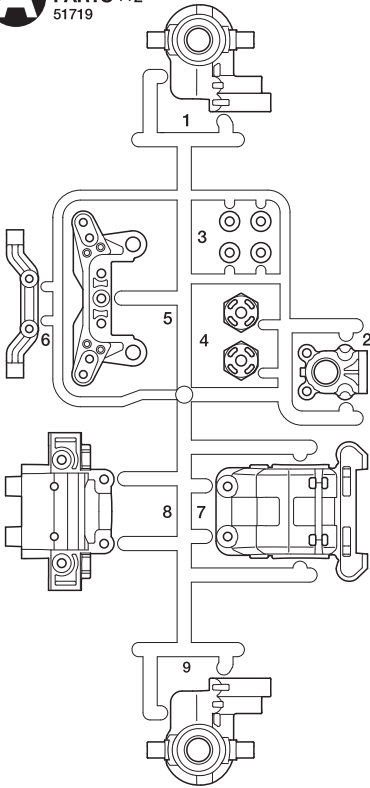
車の異常 PROBLEM PROBLEME	原因 CAUSE URSACHE	直し方 REMEDY LÖSUNG REMEDE	
車が動かない Model does not move. Modell fährt nicht. Le modèle ne démarre pas.	走行用バッテリーが充電されていますか? Weak or no battery in model. Schwache oder keine Batterien in Auto. Pack de propulsion manquant ou insuffisamment chargée.	走行用バッテリーを充電してください。 Install charged battery. Voll aufgeladene Batterien einlegen. Recharger la batterie.	1
	モーターに故障はありませんか? Damaged motor. Motorschaden. Moteur endommagé.	異音や、少しの走行で熱くなるようならモーターを交換してください。 Replace with new motor. Durch neuen Motor ersetzen. Remplacer par un nouveau moteur.	2
	コード類がやぶけてショートしていませんか? Worn or broken wiring. Verschlissene oder gebrochene Kabel. Câblage sectionné ou usé.	コードをしっかり絶縁するか、メーカーに修理を依頼してください。 Splice and insulate wiring completely. Kabel anspleißen und gut isolieren. Vérifier et isoler le câblage.	3
	ESC (エレクトロニクススピードコントローラー) が故障していませんか? Damaged electronic speed controller. Beschädigter Fahrregler. Variateur électronique de vitesse endommagé.	ご使用のメーカーにお問い合わせください。 Ask manufacturer to repair. Erkundigen Sie sich über Reparaturmöglichkeit beim Hersteller. Faites réparer par le S.A.V. du fabricant.	4
思うように走らない No control. Keine Kontrolle. Perte de contrôle.	走行用バッテリーや、送信機の電池が少なくなっていますか? Weak or no batteries in transmitter or model. Schwache oder keine Batterien in Sender oder Auto. Accus manquants ou insuffisamment chargés dans l'émetteur ou le modèle.	走行用バッテリーは充電してください。送信機の電池は新品のものに交換してください。 Install charged or fresh batteries. Legen Sie geladene Akkus oder neue Batterien ein. Installez des accus rechargés ou des piles neuves.	5
	受信機のアンテナはのびていますか? Antenna is not fully extended. Die Antenne ist nicht voll ausgezogen. L'antenne n'est pas complètement déployée.	アンテナをアンテナパイプに通して、ボディの外まで伸ばしてください。 Ensure antenna (fully contained in pipe) extends outside the body. Sicherstellen, dass die Antenne (komplett im Röhrchen vorhanden) außerhalb der Karosserie ausgezogen ist. S'assurer que l'antenne (entièrement dans le tube) est déployée hors de la carrosserie.	6
	可動部の組み立て、グリスアップがしっかり出来ていますか? Moving parts are incorrectly assembled or insufficiently lubricated. Die beweglichen Teile sind falsch zusammgebaut oder unzureichend geschmiert. Les pièces mobiles sont assemblées incorrectement ou insuffisamment lubrifiées.	説明図をよく見て可動部の確認、組み立て直し、グリスアップをしてください。 Check, reassemble and apply grease as necessary. Prüfen, erneut zusammenbauen und nötigenfalls fetten. Vérifier, réassembler et appliquer de la graisse si nécessaire.	7

PARTS

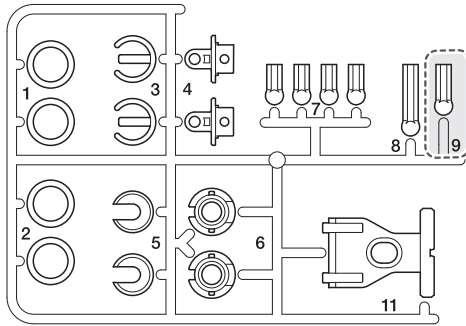
★製品改良のためキットは予告なく仕様を変更することがあります。パーツと金具部品は少し多目に入っています。予備、セッティング用として使用しますので大切に保管してください。
★Extra parts are included. Use them as spares or for setup changes – do not throw away.

★Es liegen zusätzliche Teile bei. Als Ersatzteile für Änderungen des Setup verwenden, bitte nicht wegwerfen.
★Des pièces supplémentaires sont incluses. Les utiliser comme rechanges ou pour modification du châssis. Ne pas les jeter!

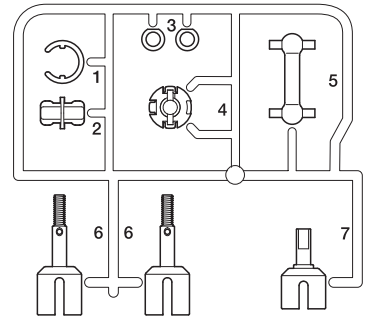
A PARTS ×2 51719



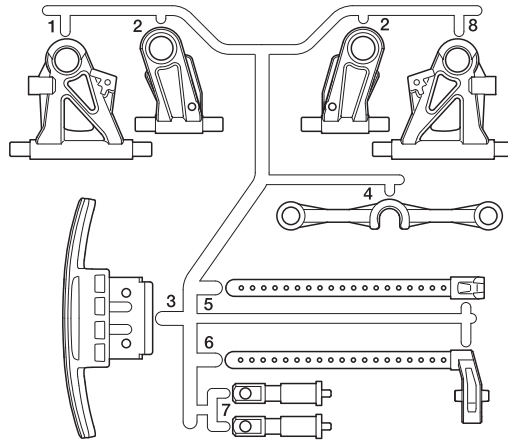
B PARTS ×2 51720



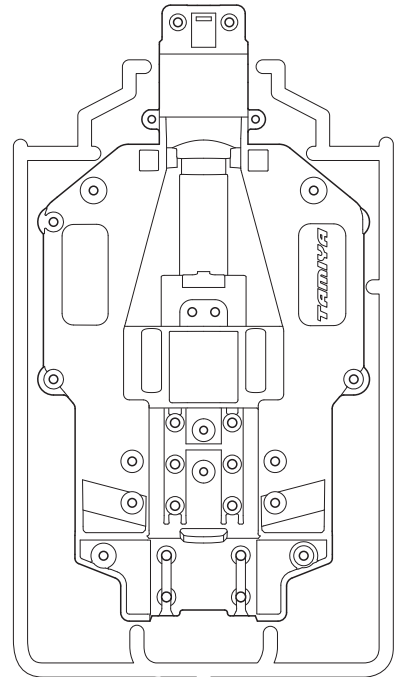
C PARTS ×2 51721



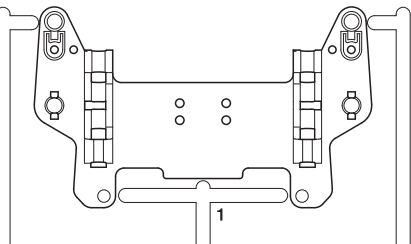
M PARTS ×2 51724



ロワデッキ×1
Lower deck 51725
Chassisboden
Châssis

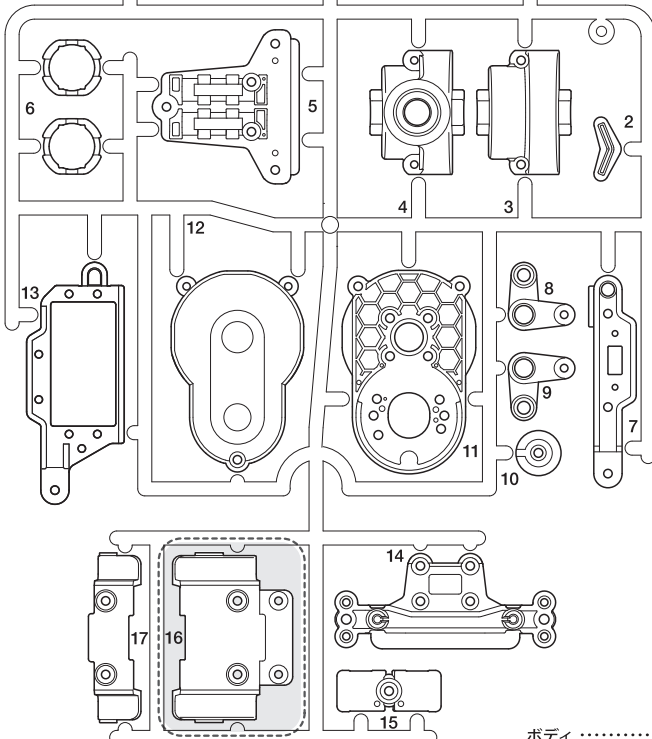


D PARTS ×1 51722

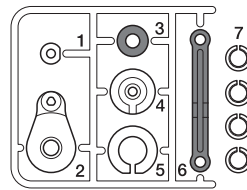


不要部品
Not used.
Nicht verwenden.
Non utilisés.

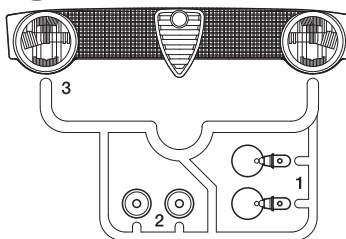
セッティング用パーツ
Use for setup changes
Nutzung für
Setup-Änderungen
Utiliser pour modification
du châssis.



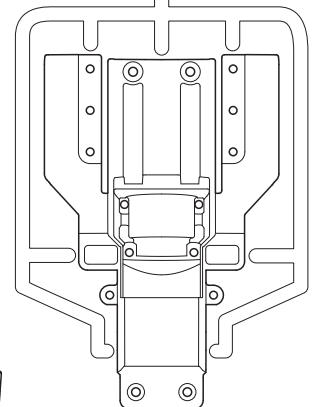
P PARTS ×2 51005



H PARTS ×1 19005512, 51729



サブデッキ×1
Sub deck 51725
Unterdeck
Platine auxiliaire



ボディ×1
Body 51729
Karosserie
Carrosserie

ホイール×4
Wheel 10445623
Rad
Roue

モーター×1
Motor 51673
Moteur

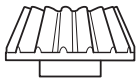
アンテナパイプ×1
Antenna pipe 16095003
Antennenrohr
Gaine d'antenne

ステッカー×1
Stickers 19490114
Aufkleber 51729
Autocollants

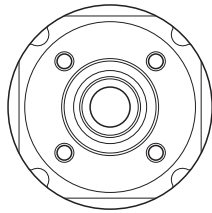
マスキングシール×1
Masking stickers 19490114
Abkleber 51729
Masques

注意ステッカー×1
Caution stickers
Vorsicht Stickers
Stickers de precaution

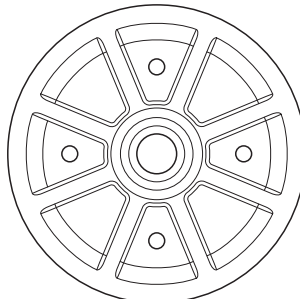
G PARTS ×1
51723



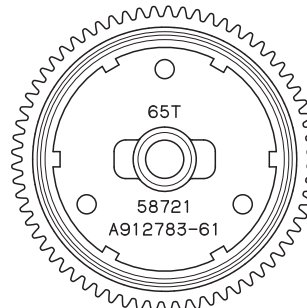
GB1 ×1
ベベルピニオンギヤ
Bevel pinion gear
Kegelritzel
Pignon conique



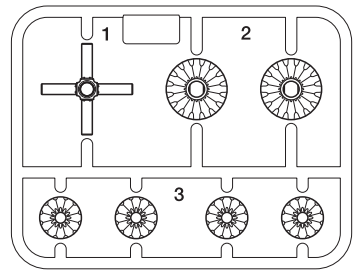
GB2 ×1
デフケース
Differential gear case
Differentialgehäuse
Carter de différentiel



GB3 ×1
リングギヤ
Ring gear
Tellerrad
Couronne



GB4 ×1
65Tスパーギヤ
65T Spur gear
65Z Hauptzahnrad
Couronne 65 dents

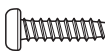


不要部品
Not used.
Nicht verwenden.
Non utilisées.

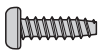
A 1~14



MA1 ×2
3×10mm丸ビス
Screw
Schraube
Vis
19804159



MA2 ×6
3×12mmタッピングビス
Tapping screw
Schneidschraube
Vis taraudeuse
19805629



MA3 ×20
3×10mmタッピングビス
Tapping screw
Schneidschraube
Vis taraudeuse
19804392



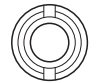
MA4 ×4
2×8mmタッピングビス
Tapping screw
Schneidschraube
Vis taraudeuse
50573



MA5 ×2
3×10mmホロービス
Screw
Schraube
Vis
19804194



MA6 ×1
3×3mmイモネジ
Grub screw
Madenschraube
Vis pointeau
50576



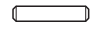
MA7 ×4
1050ブラベアリング
Plastic bearing
Plastik-Lager
Palier en plastique
51239



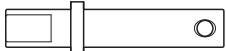
MA8 ×2
1280メタル
Metal bearing
Metall-Lager
Palier en métal
19803049



MA9 ×2
2×11.8mmシャフト
Shaft
Achse
Axe
19803204



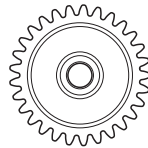
MA10 ×1
2×10mmシャフト
Shaft
Achse
Axe
50594



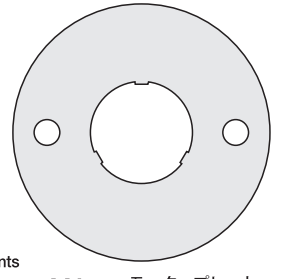
MA11 ×1
インプットシャフト
Input shaft
Eingangswelle
Axe d'entrée
13451486



MA12 ×1
スパーギヤシャフト
Spur gear shaft
Stirnradwelle
Axe de couronne
13451485



MA13 ×1
29Tピニオンギヤ
29T Pinion gear
29Z Motorritzel
Pignon moteur 29 dents
51726



MA14 ×1
モータープレート
Motor plate
Motor-Platte
Plaquette-moteur
14305125



六角棒レンチ (1.5mm)×1
Hex wrench (1.5mm) 50038
Imbusschlüssel (1,5mm)
Clé Allen (1,5mm)

ウレタンシート×1
Urethane sheet 16275042
Urethan Bogen
Mousse polyuréthane

グリス×1
Grease 87099
Fett
Graisse

B 15~27



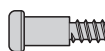
MA2 ×2
3×12mmタッピングビス
Tapping screw
Schneidschraube
Vis taraudeuse
19805629



MA3 ×22
3×10mmタッピングビス
Tapping screw
Schneidschraube
Vis taraudeuse
19804392



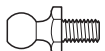
MB1 ×4
3×12mm皿タッピングビス
Tapping screw
Schneidschraube
Vis taraudeuse
50581



MB2 ×8
3×14mm段付タッピングビス
Step screw
Paßschraube
Vis décollée
50582



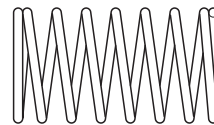
MA5 ×2
3×10mmホロービス
Screw
Schraube
Vis
19804194



MB3 ×4
5mmビローボール
Ball connector
Kugelkopf
Connecteur à rotule
50592



MA7 ×8
1050ブラベアリング
Plastic bearing
Plastik-Lager
Palier en plastique
51239



MB4 ×4
コイルスプリング
Coil spring
Spiralfeder
Ressort hélicoïdal
19805826



6mmスナップピン
Snap pin
Federstecker
Epingle métallique
MB5 ×4
51537



3mmオリング
O-ring
O-Ring
Joint torique
MB6 ×2
84195

十字レンチ×1
Box wrench 50038
Steckschlüssel
Clé à tube

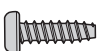
C 28~39



MA1 ×1
3×10mm丸ビス
Screw
Schraube
Vis
19804159



MC1 ×2
2×10mm丸ビス
Screw
Schraube
Vis
19805868



MA3 ×14
3×10mmタッピングビス
Tapping screw
Schneidschraube
Vis taraudeuse
19804392



MC2 ×1
2.6×10mmタッピングビス
Tapping screw
Schneidschraube
Vis taraudeuse
50575



MC3 ×1
2.6×10mmバインドビス
Binding screw
Flachkopfschraube
Vis à tête poëlier
19804394



MA5 ×4
3×10mmホロービス
Screw
Schraube
Vis
19804194



MC4 ×2
キングピン
King pin
Achsschenkelbolzen
Bague pivot
50882



MB3 ×7
5mmビローボール
Ball connector
Kugelkopf
Connecteur à rotule
50592



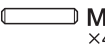
MC5 ×4
4mmフランジロックナット
Flange lock nut
Sicherungsmutter
Ecrou nylstop à flasque
19805557



MC6 ×2
3mmワッシャー
Washer
Beilagscheibe
Rondelle
50586



MC7 ×2
2mmワッシャー
Washer
Beilagscheibe
Rondelle
19805758



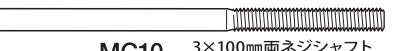
MA10 ×4
2×10mmシャフト
Shaft
Achse
Axe
50594



スナップピン (大)
Snap pin (large)
Federstecker (groß)
Epingle métallique (grande)
MC8 ×2
50197



3×23mm両ネジシャフト
Threaded shaft
Gewindestange
Tige filetée
MC9 ×1
12500032
★MC9はFF仕様の時に使用します。
★MC9 is for FF setups.
★MC9 ist für das FF Setup.
★MC9 est pour les configurations FF.



3×100mm両ネジシャフト
Threaded shaft
Gewindestange
Tige filetée
MC10 ×1
89835

ナイロンバンド×6
Nylon band 50595
Nylonband
Collier en nylon

両面テープ (黒・20×120mm)×1
Double-sided tape (black) 50171
Doppelklebeband (schwarz)
Bande adhésive double face (noir)

《ボディ金具袋詰》
Body parts bag
Beutel für Karosserie-Teile
Sachet de pièces de carrosserie



MC2 ×2
2.6×10mmタッピングビス
Tapping screw
Schneidschraube
Vis taraudeuse
50575



MB6 ×2
3mmオリング
O-ring
O-Ring
Joint torique
84195

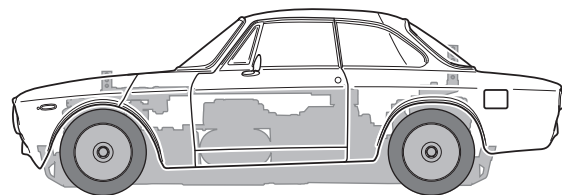


MB5 ×8
6mmスナップピン
Snap pin
Federstecker
Epingle métallique
51537



MD1 ×2
スナップピン (小)
Snap pin (small)
Federstift (klein)
Epingle métallique (petite)
50197

Alfa Romeo Giulia Sprint GTA CLUB RACER (MB-01 CHASSIS)



AFTER MARKET SERVICE CARD

When purchasing Tamiya replacement parts, please take or send this form to your local Tamiya dealer so that the parts required can be correctly identified and supplied. Please note that specifications, availability and price are subject to change without notice.

PARTS CODE

19005512	H Parts
10445623	*2 Wheel (Silver) (x1 pair)
13451485	Spur Gear Shaft (MA12)
14305125	Motor Plate (MA14)
16275042	Urethane Sheet
19804159	3x10mm Screw (Black) (MA1 x10)
19804392	*7 3x10mm Tapping Screw (Black) (MA3 x10)
13451486	Input Shaft (MA11)
19804194	*4 3x10mm Grub Screw (MA5 x2)
19805629	*3 3x12mm Tapping Screw (Silver) (MA2 x4)
19803204	2x11.8mm Shaft (MA9 x5)
19803049	1280 Metal Bearing (MA8 x4)
19805826	*2 Coil Spring (MB4 x2)
19805868	2x10mm Screw (MC1 x10)
19804394	2.6x10mm Binding Screw (Black) (MC3 x5)
19805557	4mm Flanged Lock Nut (MC5 x4)
19805758	2mm Washer (MC7 x5)
12500032	3x23mm Threaded Shaft (MC9 x1)
16095003	Antenna Pipe (30cm)
19490114	Stickers, Masking Stickers

KUNDENNACHBETREUUNGS-KARTE

Wenn Sie Tamiya-Ersatzteile kaufen möchten, nehmen Sie bitte zur Unterstützung dieses Formular mit zu Ihrem örtlichen Fachhändler. Bezüglich der Angaben, der Lagerhaltung der Artikel und der Preise sind Änderungen vorbehalten.

11057724

11057724	Instructions
11057663	Chassis Settings Guide
50038	Tool Set (Box Wrench, 1.5/2.5mm Hex Wrench, MA6 x4)
50171	Heat Resistant Double-Sided Tape (Black) (x5)
50197	Snap Pin Set (MC8 x10, MD1 x5)
50573	2x8mm Tapping Screw (MA4 x10)
50575	2.6x10mm Tapping Screw (MC2 x5)
50576	3x3mm Grub Screw (MA6 x10)
50581	3x12mm Countersunk Head Tapping Screw (MB1 x10)
50582	*2 3x14mm Step Tapping Screw (Black) (MB2 x5)
50586	3mm Washer (MC6 x15)
50592	*2 5mm Ball Connector (MB3 x10)
50594	2x10mm Shaft (MA10 x10)
50595	Nylon Band w/Metal Hook (x10)
50683	*2 Tire (x2)
50882	King Pin (MC4 x4)
51005	*2 P Parts
51239	*3 1050 Ball Bearing (MA7 x4)
51537	6mm Snap Pin (MB5 x15)
51673	Motor

SERVICE APRES-VENTE LISTE DE PIECES DETACHEES

Afin de vous permettre de vous procurer des pièces de rechange Tamiya, amenez cette liste à votre point de vente Tamiya qui ne manquera pas de vous renseigner. Veuillez noter que les caractéristiques, disponibilité et prix peuvent changer sans avis préalable.

51719

51719	*2 A Parts (x1)
51720	*2 B Parts (x1)
51721	*2 C Parts (x1)
51722	D Parts
51723	G Parts (GB1, GB2, GB3, GB4)
51724	*2 M Parts (x1)
51725	Lower Deck, Sub Deck
51726	29T Pinion Gear (MA13)
51729	Body (Transparent), H Parts, Stickers, Masking Stickers, Metal Parts
84195	3mm O-Ring (Black) (MB6 x10)
89835	3x100mm Threaded Shaft (MC10 x2, etc.)
87099	Cera-Grease HG

★Pre-painted body is not available from Tamiya Customer Service. Contact your local Tamiya agent for availability of transparent body.

A number with the symbol(*) shows the quantity of that Parts Code required to fully kit out one model.

部品請求について

For use in Japan only!

★部品をなくしたり、こわした方は、このステッカーが貼られたカスタマーサービス取次店でご注文いただけます。また、当社カスタマーサービスに直接ご注文する場合は、右記の方法でご注文することができます。詳しくは当社カスタマーサービスまでお問い合わせください。



《お支払い方法》

お支払い方法にはタミヤカード(クレジットカード)と代金引換(代引き)の2通りがあります。どちらの方法もタミヤホームページ内、カスタマーサービスのページにご注文フォームがありますので、そちらからご注文できます。また、電話でもお受けいたします。代金引換の場合は、パーツ代金に加えて代引き手数料をご負担いただけます。

《カスタマーサービスアドレス》

www.tamiya.com/japan/customer/

「タミヤ カスタマーサービス」で検索!!

《住所》 〒422-8610 静岡県駿河区恩田原3-7

株式会社タミヤ カスタマーサービス係

《お問い合わせ電話番号》

静岡 054-283-0003

東京 03-3899-3765 (静岡へ自動転送)

※電話番号をお確かめの上、おかけ間違いのないようお願いいたします。

送料、タミヤカード入会、代引き手数料についてはホームページをご確認ください。



1/10

アルファロメオ ジュリアスプリントGTA クラブレーサー (MB-01M)

www.tamiya.com

ITEM 58732

★本体価格(税抜き)は2023年10月現在のものです。諸事情により変更となる場合があります。
★ご購入に際しては、本体価格に消費税を加えてください。(小数点以下を切り捨て)

部品名	本体価格	送料	部品コード
Hパーツ	500円	+税	19005512
ホイール(銀x2)	520円	+税	10445623
スパーギヤシャフト	420円	+税	13451485
モータープレート	120円	+税	14305125
ウレタンシート	400円	+税	16275042
3x10mm丸ビス(黒x10)	220円	+税	19804159
3x10mmタッピングビス(黒x10)	240円	+税	19804392
インプットシャフト	460円	+税	13451486
3x10mmホロービス(x2)	150円	+税	19804194
3x12mmタッピングビス(x4)	170円	+税	19805629
2x11.8mmシャフト(x5)	280円	+税	19803204
1280メタル(x4)	400円	+税	19803049
コイルスプリング(x2)	270円	+税	19805826
2x10mm丸ビス(x10)	220円	+税	19805868
2.6x10mmバインドビス(黒x5)	260円	+税	19804394
4mmフランジロックナット(x4)	180円	+税	19805557
2mmワッシャー(x5)	200円	+税	19805758
3x23mm両ネジシャフト(x1)	120円	+税	12500032
アンテナパイプ(30cm)	270円	+税	16095003
ステッカー、マスクシール	1,260円	+税	19490114
説明図	600円	+税	11057724
シャーシ組み換え説明図	340円	+税	11057663

この他にも修理や整備のためのRCスペアパーツ、オプションパーツが発売されています。お近くの模型店店頭、または当社カスタマーサービスでお買い求め下さい。

部品名	本体価格	送料	部品コード
SP.38 十字レンチ、六角棒レンチ(1.5mm)、3mmイモネジ(x4)	200円	+税	要 50038
SP.171 耐熱両面テープ	300円	+税	要 50171
SP.197 スナップピン(大x10、小x5)	200円	+税	要 50197
SP.573 2x8mmタッピングビス(x10)	100円	+税	要 50573
SP.575 2.6x10mmタッピングビス(x5)	100円	+税	要 50575
SP.576 3mmイモネジ(x10)	200円	+税	要 50576
SP.581 3x12mm皿タッピングビス(x10)	100円	+税	要 50581
SP.582 3x14mm段付タッピングビス(x5)	100円	+税	要 50582
SP.586 3mmワッシャー(x15)	100円	+税	要 50586
SP.592 5mmピロボール(x10)	300円	+税	要 50592
SP.594 2x10mmシャフト(x10)	150円	+税	要 50594
SP.595 ナイロンバンドメタルフック(x10)	150円	+税	要 50595
SP.683 タイヤ(x2)	600円	+税	要 50683
SP.882 キングピン(x4)	150円	+税	要 50882
SP.1005 Pパーツ(x1)	300円	+税	要 51005
SP.1239 1050ベアリング(x4)	500円	+税	要 51239
SP.1537 6mmスナップピン(x15)	200円	+税	要 51537
SP.1673 モーター	1,200円	+税	要 51673
SP.1719 Aパーツ(x1)	600円	+税	要 51719
SP.1720 Bパーツ(x1)	450円	+税	要 51720
SP.1721 Cパーツ(x1)	600円	+税	要 51721
SP.1722 Dパーツ	800円	+税	要 51722
SP.1723 Gパーツ	400円	+税	要 51723
SP.1724 Mパーツ(x1)	450円	+税	要 51724
SP.1725 ロフデッキ、サブデッキ	900円	+税	要 51725
SP.1726 29Tピニオンギヤ	400円	+税	要 51726
SP.1729 ボディ(透明)、Hパーツ、ステッカー、マスクシール、ボディ金具	3,800円	+税	要 51729
AO-5042 3mmOリング黒(x10)	100円	+税	要 84195
AO-7004 3x100mm両ネジシャフト(x2)、他	200円	+税	要 89835
セラグリスHG	480円	+税	要 87099

★塗装済みボディの扱いはありません。

(送料について) 送料の欄に「要」と記された品目には、別途送料が必要です。タミヤホームページ、カスタマーサービスの「送料について」をご確認ください。

Alfa Romeo Giulia Sprint GTA

CLUB RACER



(MB-01 CHASSIS)