



CENTURION MK.III

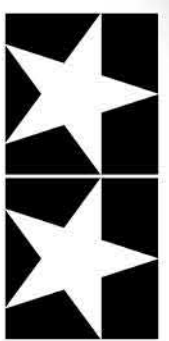
1/16 SCALE RADIO CONTROL TANK

1/16 電動ラジオコントロール
イギリス戦車 センチュリオン Mk.Ⅲ



組み立てキット
ASSEMBLY KIT

- ★製品改良のためキットは予告なく仕様を変更することがあります。
- ★Specifications are subject to change without notice.
- ★Technische Daten können im Zuge ohne Ankündigung verändert werden.
- ★Caractéristiques pouvant être modifiées sans information préalable.



BRITISH BATTLE TANK CENTURION Mk.III

●組み立てにできない方は、模型にくわしい方にお手伝いをお願いしてください。

●このキットは組み立て式です。組み立てにはこの組立説明図、操作にはオペレーションマニュアル、塗装やマーキングはフィニッシングガイドをそれぞれご覧ください。

●This kit requires construction. Follow this instruction manual for construction. For operation, painting and marking, refer to respective instructions: Operation Manual, Parts List, and Finishing Guide.

●Dieser Baukasten erfordert Zusammenbau. Hierbei ist nach dieser Bauanleitung vorzugehen. Für die Bedienung, Lackierung und Markierung sind nachfolgende Anleitungen zu beachten: Bedienungsanleitung, Teilleiste und Anweisung zur Fertigstellung.

●Ce modèle est à construire. Suivre le manuel d'instructions pour en effectuer l'assemblage. Pour l'utilisation, se reporter aux instructions spécifiques: notice d'utilisation, liste des pièces et guide de décoration.

組み立てる前に用意する物 REQUIRED ITEMS ERFORDERLICHES ZUBEHÖR OUTILLAGE NECESSAIRE

《別にご用意いただくもの(別売)》

●このRC戦車はフルオペレーションセットのため、組み立てに必要な材料はすべてセットされています。ただし送信機用電源に単3電池4本(ニッケル水素電池および電池1本が1.5Vを超えるものは使用できません)が必要です。別にお買い求めください。

●組み立てには工具が必要です。

このページの工具をご用意ください。

●塗装してリアルに仕上げたい方は塗装工具一式。(各種塗料、筆、塗装皿、ウエスなど)

モデルをリアルに仕上げたり、ウエザリングを施すには塗料が必要です。このキットを仕上げるために必要な塗料は3ページに記載しました。

●タミヤメタルプライマー

金属面にプラスチックカラーを塗装可能にする下地剤。スプレー式なので均一に塗れ、手も汚れません。金属部品を塗装して仕上げる場合にはぜひご用意ください。

《ITEMS REQUIRED》

●4ch transmitter (with control sticks that can be modified to self-neutral type), receiver, battery pack x1, charger, transmitter batteries, tools, cement and paint are required.

※Self-neutral type stick is a control stick which only operates when pulled or pushed with a finger. It returns to neutral position automatically when you release your fingers.

●Tools are required for construction. Refer to this page for tools recommended.

●Prepare a set of painting instruments (paints, brushes, palette, cloth, etc.) to give your model a realistic finish. Tamiya Colors for finishing this model are introduced on page 3.

●Apply metal primer before painting metal parts. Tamiya Metal Primer is recommended.

《ERFORDERLICHES ZUBEHÖR》

●Für den faszinierenden Betrieb werden 4-Kanal-Sender (dessen Steuerknüppel auf selbstneutralisierend umgebaut werden kann), Empfänger, Akkupack x1, Ladegerät, Batterien für den Sender, Werkzeuge, Kleber und Farben benötigt.

※Ein selbstneutralisierender Steuerknüppel gibt nur dann Steuersignale ab, wenn er mit den Fingern gezogen oder gedrückt wird.

●Für den Zusammenbau sind Werkzeuge erforderlich. Diese Seite gibt einen Überblick über die empfohlenen Werkzeuge.

●Falls ein noch realistischeres Aussehen gewünscht wird, ist ein Set von Malgeräten bereitzustellen (Farben, Pinsel, Palette, Lappen usw.). Die für die Fertigstellung des Modells empfohlenen Farben werden auf Seite 3 vorgestellt.

●Vor dem Lackieren der Metallteile Metallgrundierung auftragen. Es wird die Tamiya Metall-Grundierung empfohlen.

《OUTILLAGE NECESSAIRE》

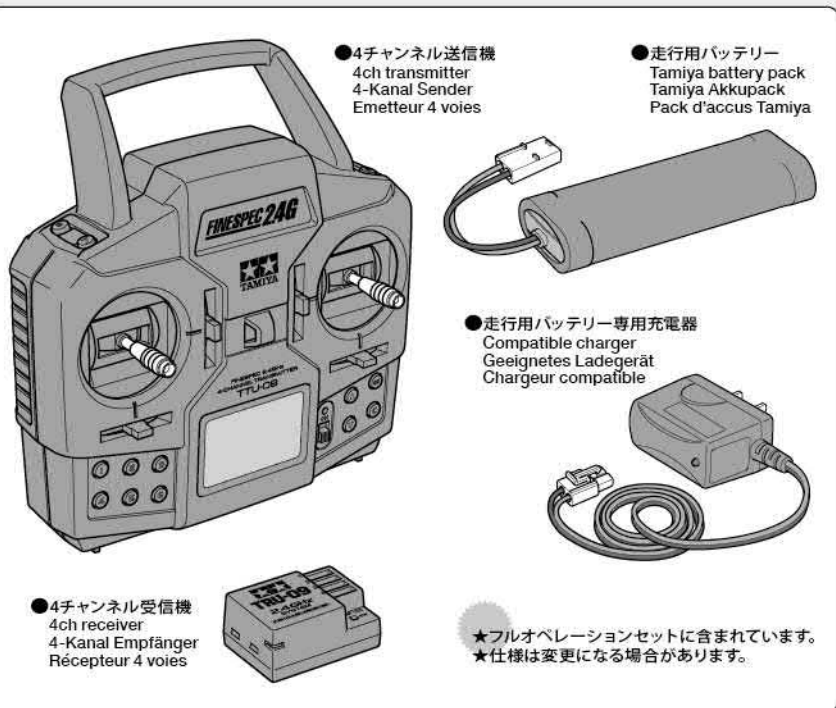
●Émetteur 4 voies (possédant une commande pouvant être modifiée en type retour au neutre), récepteur, pack d'accus x1, chargeur, batteries pour l'émetteur, outils, colle et peinture sont requis pour une utilisation passionnante.

※Une commande de type retour au neutre est une commande n'opérant que lorsqu'elle est poussée ou tirée avec le doigt et qui revient à la position neutre lorsqu'on la relâche.

●L'assemblage requiert des outils. Se référer à cette page pour les outils recommandés.

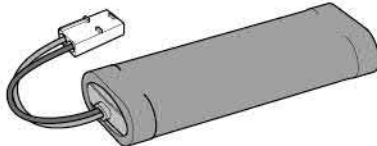
●Pour un niveau de finition réaliste, préparer du matériel de décoration (peintures, pinces, palette, chiffon etc). Les teintes Tamiya à utiliser pour décorer ce modèle sont répertoriées page 3.

●Appliquer de l'apprêt pour métal avant de peindre les



●4チャンネル送信機
4ch transmitter
4-Kanal Sender
Émetteur 4 voies

●走行用バッテリー
Tamiya battery pack
Tamiya Akkupack
Pack d'accus Tamiya



●走行用バッテリー専用充電器
Compatible charger
Geignetes Ladegerät
Chargeur compatible



●4チャンネル受信機
4ch receiver
4-Kanal Empfänger
Récepteur 4 voies



★フルオペレーションセットに含まれています。
★仕様は変更になる場合があります。

R6/AA/UM3

R6/AA/UM3

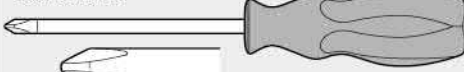
R6/AA/UM3

R6/AA/UM3

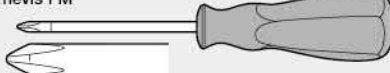
※送信機用バッテリー単3乾電池4本別売
(ニッケル水素電池および電池1本が1.5Vを超える電池は使用できません。)
R6/AA/UM3 (1.5V) batteries for transmitter (Never use Ni-MH batteries. Do not use battery with voltage in excess of 1.5V per cell.)
※Refer to instructions supplied with transmitter for usable batteries.
R6/AA/UM3 (1.5V) Batterien für den Sender (Niemals NiMH Akkus verwenden. Keine Batterien mit höherer Spannung als 1.5V pro Zelle verwenden.)
※Bezüglich der verwendbaren Batterien beachten Sie bitte die dem Sender beiliegende Anleitung.
Piles R6/AA/UM3 (1,5V) pour l'émetteur. (Ne jamais utiliser d'accus Ni-MH. Ne jamais utiliser d'accus dont la tension excède 1,5V par élément.)
※Se reporter aux instructions fournies avec l'émetteur pour connaître les piles utilisables.

《用意する工具》 RECOMMENDED TOOLS / BENOTIGTE WERKZEUGE / OUTILLAGE

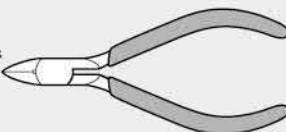
+ドライバー L
+Screwdriver L
+Schraubenzieher L
Tournevis+L



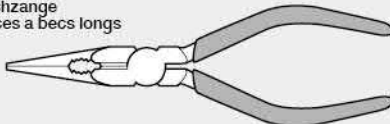
+ドライバー M
+Screwdriver M
+Schraubenzieher M
Tournevis+M



ニッパー
Side cutters
Seitenschneider
Pincès coupantes



ラジオペンチ
Long nose pliers
Flachzange
Pincès à becs longs



プラスチックモデル用接着剤
(流し込みタイプ)
Plastic cement
Plastikkleber
Colle plastique



クラフトナイフ
Modeling knife
Modellbaumesser
Couteau de modeliste



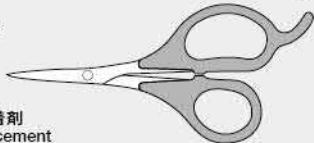
ピンセット
Tweezers
Pinzette
Précèlles



ピンバイス(ドリル刃2mm)
Pin vise (2mm drill bit)
Schraubstock (2mm Spiralbohrer)
Outil à percer (2mm de diamètre)



ハサミ
Scissors
Schere
Ciseaux



瞬間接着剤
Instant cement
Sekundenkleber
Colle rapide



合成ゴム系接着剤
Synthetic rubber cement
Synthetischen Gummikleber
Colle pour caoutchouc synthétique



★その他に、ヤスリ、ものさし、ノギスや柔らかかな布があると便利です。

★A file, soft cloth, caliper and ruler will also assist in construction.

★Beim Zusammenbau können eine Feile, ein weiches Tuch, eine Messschieber und Lineal hilfreich sein.

★Une lime, un chiffon, un pied à coulisse et une règle seront également utiles.

《使用する塗料》 TAMIYA COLOR PAINTS /
TAMIYA-FARBEN / PEINTURES TAMIYA

下記のプラスチック用塗料を用意してください。タミヤからはスプレー塗料、筆塗り塗料、汚し塗装が手軽にできるウエザリングマスターやウエザリングスティックなどのほか各種塗装用品も発売されています。タミヤのホームページをご覧ください。

《スプレー式タミヤカラー》 TAMIYA COLOR SPRAY PAINT

TS-2 ●ダークグリーン / Dark green / Dunkelgrün / Vert foncé

《筆塗り用タミヤカラー》 TAMIYA COLOR BRUSH PAINTS

- X-10 ●ガンメタル / Gun metal / Metall-Grau / Gris acier
- X-12 ●ゴールドリーフ / Gold leaf / Gold Glänzend / Doré
- XF-1 ●フラットブラック / Flat black / Matt Schwarz / Noir mat
- XF-5 ●フラットグリーン / Flat green / Matt Grün / Vert mat
- XF-10 ●フラットブラウン / Flat brown / Matt Braun / Brun mat
- XF-49 ●カーキ / Khaki / Khaki / Kaki
- XF-56 ●メタリックグレイ / Metallic grey / Grau-Metallic / Gris métallisé
- XF-64 ●レッドブラウン / Red brown / Rotbraun / Rouge brun
- XF-85 ●ラバーブラック / Rubber black / Gummischwarz / Noir caoutchouc
- LP-70 ●アルミシルバー / Gloss aluminum / Alu-Silber / Aluminium brillant

《下塗り剤》 TAMIYA SURFACE PRIMER

- メタルプライマー / Metal primer / Metall-Grundierung / Apprêt pour le Métal
- スーパーサーフェイサー / Surface primer / Grundierung

●タミヤカラー
アクリル塗料
Acrylic paint



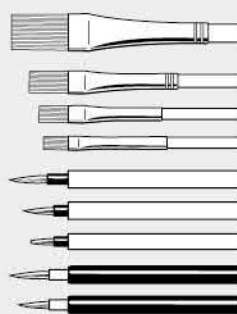
●タミヤカラー
エナメル塗料
Enamel paint



●タミヤカラースプレー
Spray paint



●タミヤモデリングブラシ
Tamiya modeling brushes



●タミヤウエザリングマスター
Tamiya weathering master



Brush

スポンジ
Sponge

●タミヤウエザリングスティック
Tamiya weathering stick



●タミヤメタルプライマー
Tamiya metal primer



●タミヤスーパーサーフェイサー
Tamiya surface primer



《塗装について》

●塗装は組み立てる前に同じ色どうして塗り分けておくのとよいでしょう。可動部に塗料がかかると動きが悪くなるので注意します。細部の塗装は説明書中に、全体の塗装はフィニッシングガイドをご覧ください。またパーティングラインや部品と部品の接着面は紙ヤスリなどで仕上げしてから塗装しましょう（接着面への塗装はしないでください）。またサーフェイサーを吹き付けると、傷やへこみを確認できます。大きな面の塗装にはスプレー式が、細部の塗装は筆塗りが便利です。さらにきれいに仕上がる各種エアブラシやコンプレッサーも揃っています。
●金属面はタミヤカラーがのりにくいので、中性洗剤などで洗い、脱脂してからメタルプライマーを吹き付けてから塗装してください。

《Painting tips》

The same colors should be painted at the same time, before assembly. Be careful not to paint moving parts, as this may affect their movement. Parting lines should be finished with abrasives before painting. Tamiya Surface Primer helps to find flaws or dents. Use of spray paints is recommended for large areas, and brush paints for details. Clean and remove oil and dust from metal surfaces, and apply metal primer before painting.

《Lackiertips》

Gleiche Farben sollten vor dem Zusammenbau gleichzeitig lackiert werden. Keine beweglichen Teile lackieren, das kann die Bewegung blockieren. Trennfugen sollten vor den Lackieren mit Schleifpapier leicht überschleift werden. Tamiya-Grundierung begünstigt das Erkennen von Mulden und Vorsprüngen. Zum Lackieren großer Flächen werden Sprühfarben empfohlen, für Detailbereiche Pinselbmalung. Reinigen und entfernen Sie Öl und Staub von den Metallflächen und verwenden sie Metallgrundierung vor der Lackierung.

《Conseils pour la peinture》

Peindre en même temps toutes les pièces de même couleur avant de commencer l'assemblage. Ne pas peindre les pièces mobiles, cela pourrait affecter leur fonctionnement. Les lignes de joint doivent être poncées avec du papier abrasif avant de peindre. L'application d'apprêt Tamiya met en évidence les défauts de surface. L'utilisation de peintures en sprays est recommandée pour couvrir de grandes surfaces et d'un pinceau pour les détails. Nettoyer et enlever huile et poussière des surfaces métalliques, et appliquer de l'apprêt pour métal avant de peindre.



●組み立てる前に説明図を必ずお読みください。また、保護者の方もお読みください。



●小学生やうまく組み立てられない方は、保護者の方やRCキットに詳しい方にお手伝いをお願いしてください。



●塗装をする時や、接着剤を使う場合は必ず窓を開けて換気に注意してください。



●小さなお子様のいる場所での工作はおやめください。小さな部品やビニール袋を口に入れたりする危険があります。



●工具で固い物を切らないでください。刃がおれるなどの危険があります。



●組み立てる時はまわりに注意してください。また、工具を振り回すようなことはしないでください。

⚠ CAUTION

- Read carefully and fully understand the instructions before commencing assembly. A supervising adult should also read the instructions if a child assembles the model.
- When assembling this kit, tools including knives are used. Extra care should be taken to avoid personal injury.
- Read and follow the instructions supplied with paints and/or cement, if used (not included in kit).
- Keep out of reach of small children. Children must not be allowed to put any parts in their mouths, or pull vinyl bags over their heads.

⚠ VORSICHT

- Bevor Sie mit dem Zusammenbau beginnen, sollten Sie alle Anweisungen gelesen und verstanden haben. Falls ein Kind das Modell zusammenbaut, sollte ein beaufsichtigender Erwachsener die Bauanleitung ebenfalls gelesen haben.
- Beim Zusammenbau dieses Bausatzes werden Werkzeuge einschließlich Messer verwendet. Zur Vermeidung von Verletzungen ist besondere Vorsicht angebracht.
- Wenn Sie Farben und/oder Kleber verwenden (nicht im Bausatz enthalten), beachten und befolgen Sie die dort beiliegenden Anweisungen.
- Außerhalb der Reichweite von Kindern lagern. Kinder dürfen keinerlei Teile in den Mund stecken oder sich Plastiktüten über den Kopf ziehen.

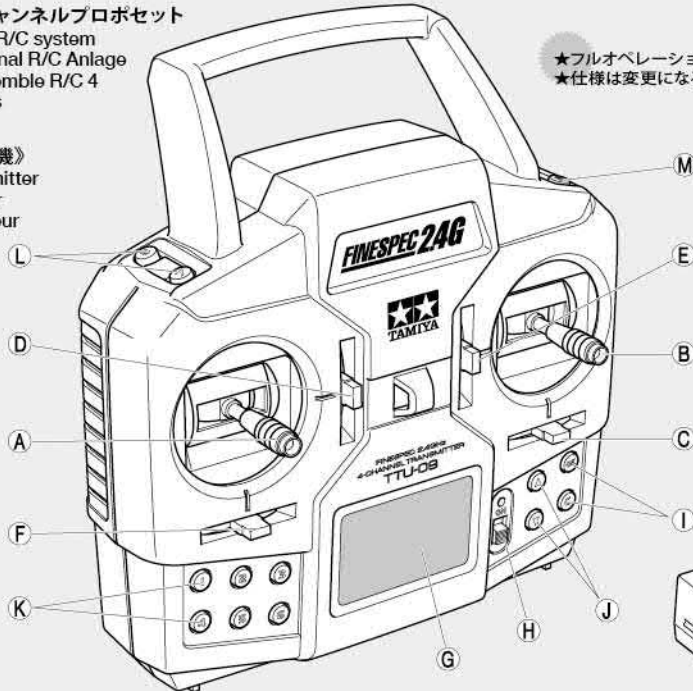
⚠ PRECAUTION

- Bien lire et assimiler les instructions avant de commencer l'assemblage. La construction du modèle par un enfant doit s'effectuer sous la surveillance d'un adulte.
- L'assemblage de ce kit requiert de l'outillage, en particulier des couteaux de modélisme. Manier les outils avec précaution pour éviter toute blessure.
- Lire et suivre les instructions d'utilisation des peintures et ou de la colle, si utilisées (non incluses dans le kit).
- Garder hors de portée des enfants en bas âge. Ne pas laisser les enfants mettre en bouche les pièces ou passer un sac plastique sur la tête.

RC SYSTEM & CONTROL UNIT

- 4チャンネルプロボセット
- 4ch R/C system
- 4 Kanal R/C Anlage
- Ensemble R/C 4 voies

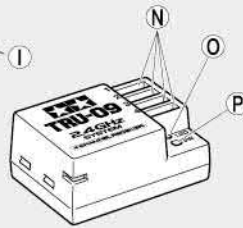
《送信機》
Transmitter
Sender
Emetteur



★フルオペレーションセットに含まれています。
★仕様は変更になる場合があります。

- Ⓐ コントロールスティック左
- Ⓑ コントロールスティック右
- Ⓒ 1ch トリム
- Ⓓ 2ch トリム
- Ⓔ 3ch トリム
- Ⓕ 4ch トリム
- Ⓖ 液晶画面
- Ⓗ 送信機スイッチ
- Ⓘ セットボタン (OK, C)
- Ⓙ カーソルボタン (△, ▽)
- Ⓚ ファンクションボタン (1~6)
- Ⓛ ファンクションボタン (7, 8)
- Ⓜ ファンクションボタン (9, 10)

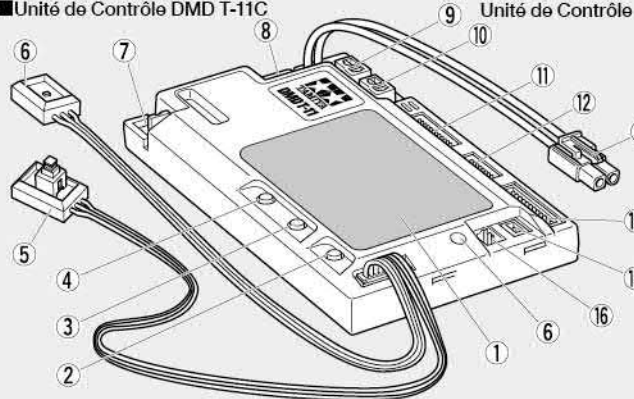
《受信機》
Receiver
Empfänger
Récepteur



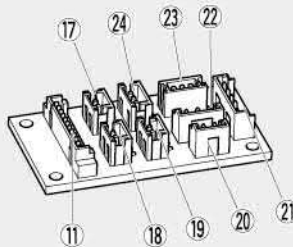
- Ⓝ 受信機コネクター
- Ⓞ 受信機LED
- Ⓟ リンクスイッチ

- マルチファンクションユニット DMD T-11C
- DMD T-11C Control Unit
- DMD T-11C Kontrolleinheit
- Unité de Contrôle DMD T-11C

《制御ユニット》
Control Unit
Kontrolleinheit
Unité de Contrôle



《砲塔基板》
Turret control circuit board
Turmelektronik
Platine électronique de tourelle



- ① 液晶画面
- ② 選択ボタン
- ③ 下ボタン
- ④ 上ボタン
- ⑤ 電源スイッチ
- ⑥ 表示LED
- ⑦ スピーカーコードコネクター
- ⑧ ヒューズ
- ⑨ 走行用モーターコネクター (L)
- ⑩ 走行用モーターコネクター (R)
- ⑪ 砲塔メインコードコネクター
- ⑫ コネクター ★使用しません。
- ⑬ バッテリー接続コード (コネクター付)
- ⑭ 4ch RX コードコネクター
- ⑮ 砲塔旋回用モーターコードコネクター
- ⑯ 旋回リミッタースイッチコネクター
- ⑰ コネクター ★使用しません。
- ⑱ 主砲LEDコネクター (MG)
- ⑲ 機銃LEDコネクター (SG)
- ⑳ バトルシステム 赤外線LEDコネクター (BT-IR)
- ㉑ GFS受光ユニットコネクター (BT-SYS)
- ㉒ コネクター ★使用しません。
- ㉓ リコイルサーボ用コネクター (SX2)
- ㉔ 主砲上下サーボコネクター (SX1)

- Ⓐ Control stick 1
- Ⓑ Control stick 2
- Ⓒ Trim lever R2
- Ⓓ Trim lever L1
- Ⓔ Trim lever R1
- Ⓕ Trim lever L2
- Ⓖ LCD screen
- Ⓗ Transmitter switch
- Ⓘ Select buttons (OK, C)
- Ⓙ Cursor buttons (△, ▽)
- Ⓚ Function buttons 1-6
- Ⓛ Function buttons 7 & 8
- Ⓜ Function buttons 9 & 10
- Ⓝ Receiver connectors
- Ⓞ LED
- Ⓟ Link switch
- ① LCD screen
- ② SELECT button
- ③ DOWN button
- ④ UP button
- ⑤ Power switch
- ⑥ LED
- ⑦ Speaker cable connector
- ⑧ Fuse
- ⑨ Drive motor connector (left)
- ⑩ Drive motor connector (right)
- ⑪ Main turret cable connector
- ⑫ Connector (not used)
- ⑬ Battery cable (with connector)
- ⑭ 4ch RX cable connector
- ⑮ Turret rotation unit motor connector
- ⑯ Turret rotation limiter connector
- ⑰ Connector (not used)
- ⑱ Main gun LED connector (MG)
- ⑲ Machine gun LED connector (SG)
- ⑳ Battle System infra-red LED connector (BT-IR)
- ㉑ GFS receiver unit connector (BT-SYS)
- ㉒ Connector (not used)
- ㉓ Recoil servo connector (SX2)
- ㉔ Gun elevation servo connector (SX1)

- Ⓐ Steuerknüppel 1
- Ⓑ Steuerknüppel 2
- Ⓒ Trimmhebel R2
- Ⓓ Trimmhebel L1
- Ⓔ Trimmhebel R1
- Ⓕ Trimmhebel L2
- Ⓖ LCD-Bildschirm
- Ⓗ Senderschalter
- Ⓘ Auswahlknöpfe (OK, C)
- Ⓙ Cursorknöpfe (△, ▽)
- Ⓚ Funktionsknöpfe 1-6
- Ⓛ Funktionsknöpfe 7 & 8
- Ⓜ Funktionsknöpfe 9 & 10
- Ⓝ Empfängeranschlüsse
- Ⓞ LED
- Ⓟ Schalter für die Bindung
- ① LCD Bildschirm
- ② SELECT Knopf
- ③ DOWN Knopf
- ④ UP Knopf
- ⑤ Hauptschalter
- ⑥ LED
- ⑦ Lautsprecheranschluss
- ⑧ Sicherung
- ⑨ Stecker für Fahrmotor (links)
- ⑩ Stecker für Fahrmotor (rechts)
- ⑪ Stecker für Hauptturm-Kabel
- ⑫ Stecker (nicht verwendet)
- ⑬ Stecker für Batterie-Kabel
- ⑭ Stecker für 4-Kanal RX Kabel
- ⑮ Stecker für Turmdrehgetriebe
- ⑯ Stecker für den Begrenzer des Turmdrehwinkels
- ⑰ Stecker (nicht verwendet)
- ⑱ Stecker für Hauptwaffe LED (MG)
- ⑲ Verkabelung für Maschinengewehr (SG)
- ⑳ Stecker für Infrarot LED Gefechtssimulator (BT-IR)
- ㉑ Stecker für GFS Empfänger (BT-SYS)
- ㉒ Stecker (nicht verwendet)
- ㉓ Stecker für Rückstoßservo (SX2)
- ㉔ Stecker für Kanonen-Hebe Servo (SX1)

- Ⓐ Manche 1
- Ⓑ Manche 2
- Ⓒ Commande de réglage R2
- Ⓓ Commande de réglage L1
- Ⓔ Commande de réglage R1
- Ⓕ Commande de réglage L2
- Ⓖ Ecran LCD
- Ⓗ Interrupteur de l'émetteur
- Ⓘ Select buttons (OK, C)
- Ⓙ Cursor buttons (△, ▽)
- Ⓚ Boutons de fonctions 1-6
- Ⓛ Boutons de fonctions 7 & 8
- Ⓜ Boutons de fonctions 9 & 10
- Ⓝ Connecteur du récepteur
- Ⓞ LED
- Ⓟ Bouton d'appariage (bind)
- ① Ecran LCD
- ② Bouton SELECT
- ③ Bouton DOWN
- ④ Bouton UP
- ⑤ Interrupteur
- ⑥ LED
- ⑦ Connecteur du haut-parleur
- ⑧ Fusible
- ⑨ Connecteur de moteur (gauche)
- ⑩ Connecteur de moteur (droit)
- ⑪ Connecteur de câbles de tourelle
- ⑫ Connecteur (pas utilisé)
- ⑬ Câble de pack d'accus (avec connecteur)
- ⑭ Connecteur de câble RX 4 voies
- ⑮ Connecteur de moteur de rotation de tourelle
- ⑯ Connecteur du limiteur de rotation de la tourelle
- ⑰ Connecteur (pas utilisé)
- ⑱ Connecteur de la LED canon (MG)
- ⑲ Connecteur de la LED de mitrailleuse (SG)
- ⑳ Connecteur infrarouge du simulateur de combat (BT-IR)
- ㉑ Connecteur de l'unité réception GFS (BT-SYS)
- ㉒ Connecteur (pas utilisé)
- ㉓ Connecteur du servo de recul (SX2)
- ㉔ Connecteur du servo de l'élévation (SX1)

《マルチファンクションユニット DMD T-11C》

キットに付属のマルチファンクションユニット DMD T-11C (制御ユニット) は、4チャンネル操作で直進、緩回転、信地旋回、超信地旋回を超低速から最高速までスムーズに操作でき、砲塔旋回や砲身上下などもコントロールできる優れた機能も兼ね備えています。さらに、いろいろなアクションに音と光を同調させます。走行状態に合わせてアイドリングから全開走行までエンジン音を変化させ、独特のサウンドを同調。さらに主砲、機銃は発射光と共に射撃音が響きわたり、砲身のリコイル (後座)、車体の反動も実現。リアル感をいっそう演出するユニットです。

(制御ユニット)

- 電源スイッチ: 車両の受信機スイッチです。
 - 上ボタン: 画面内のカーソルを上へ動かします。また数値を上げます。
 - 下ボタン: 画面内のカーソルを下へ動かします。また数値を下げます。
 - 選択ボタン: 画面内での別の場所への移動または設定の変更を行います。
 - 表示LED: 各操作や、設定、調整のときに点灯、点滅します。
 - 自己診断機能: マルチファンクションユニットは各機能の故障の有無が表示LEDで確認できます。
- ★詳しくはオペレーションマニュアルを参照してください。

《DMD T-11C CONTROL UNIT》

This unit uses 4 channels to control forward/back movement, sharp turning, and pivot turning at any speed. Gun elevation and turret rotation can also be controlled. Engine sounds are synchronized with model speed, while main gun and machine gun firing are accompanied by lights and sound, plus gun recoil and tank kickback.

(Control Unit)

- Power switch: Turns the model on and off.
 - UP button: Moves cursor up, or raises selected value.
 - DOWN button: Moves cursor down, or lowers selected value.
 - SELECT button: Selects different category, or changes selected value.
 - LED: Displays various modes, operations and settings by lighting up and flashing.
 - Self-check system: This unit is equipped with a self-check system. In conjunction with LED, it allows for quick recognition of problem areas.
- ★Refer to operation manual when conducting self-check.

《DMD T-11C KONTROLLEINHEIT》

Diese Einheit nutzt vier Kanäle für die Bewegung vorwärts und rückwärts, enge Kurven, und Drehen auf der Stelle bei jeder Geschwindigkeit.

Anheben, Absenken der Hauptwaffe sowie die Turmdrehung können gesteuert werden. Das Motorgeräusch ist synchron mit der Fahrzeuggeschwindigkeit; das Abfeuern der Hauptwaffe und des Maschinengewehrs wird simuliert durch Licht- und Geräusch, sowie Rohrrücklauf und Zucken der Wanne.

(Kontrolleinheit)

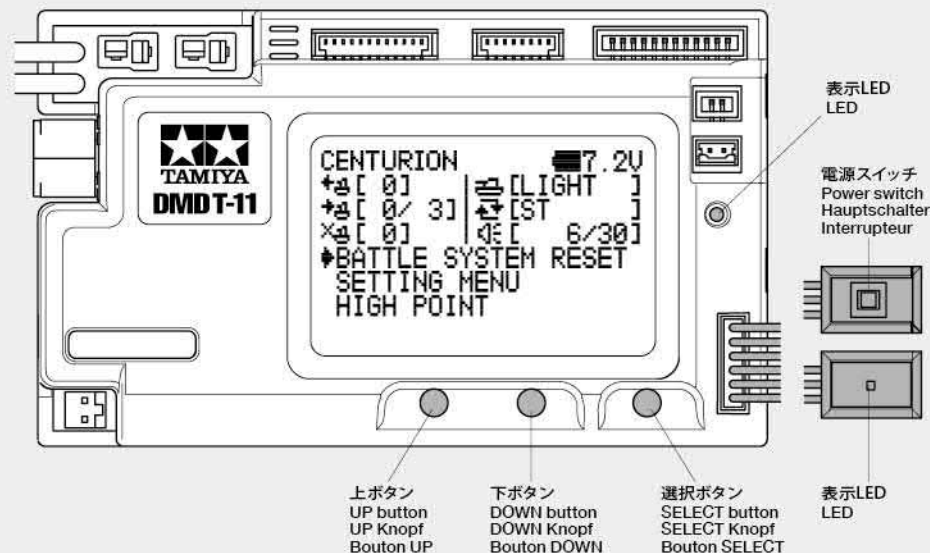
- Hauptschalter: Schaltet das Modell ein und aus.
 - UP Knopf: Bewegt den Cursor nach oben oder erhöht den eingestellten Wert.
 - DOWN Knopf: Bewegt den Cursor nach unten oder verringert den eingestellten Wert.
 - SELECT Knopf: Wählt eine andere Kategorie aus oder verändert den eingestellten Wert.
 - LED: Zeigt verschiedene Modi, Aktivitäten und Einstellungen durch Lichtsignale und Blinksignale an.
 - Selbst-Test System: Die Einheit besitzt ein Selbsttestsystem. In Verbindung mit der LED erlaubt es die schnelle Erkennung von Problem-bereichen.
- ★Bei der Benutzung des Selbsttests Handbuch beachten.

《UNITE DE CONTRÔLE DMD T-11C》

Cette unité utilise 4 voies pour contrôler les déplacements avant/arrière, virages et pivotements à n'importe quelle vitesse. L'élévation et la rotation de la tourelle sont également contrôlées. Les bruits du moteur sont synchronisés avec la vitesse du modèle tandis que les tirs du canon et de la mitrailleuse sont accompagnés d'effets lumineux et sonores, plus du recul du canon et du char.

(Unité de Contrôle)

- Interrupteur: Mise en marche et arrêt du modèle.
 - Bouton UP: Déplace le curseur vers le haut, ou augmente la valeur sélectionnée.
 - Bouton DOWN: Déplace le curseur vers le bas, ou diminue la valeur sélectionnée.
 - Bouton SELECT: Sélectionne différentes catégories, ou change la valeur sélectionnée (voir ci-dessous).
 - LED: Indique les divers modes, les opérations et les paramètres en brillant en continu ou en clignotant.
 - Système d'autodiagnostic: Cette unité est équipée d'un système d'autodiagnostic. En conjonction avec la LED, il permet de déterminer rapidement les problèmes.
- ★Se reporter à la notice d'utilisation pour effectuer l'autodiagnostic.



《マルチファンクションユニット使用上の注意》

マルチファンクションユニットには、4チャンネルプロボセットをご使用ください。他のプロボセットを使用した場合、作動不能になることがあります。

CAUTION

The Control Unit is designed for use with 4-channel

- 受信機には、受信機用電池 (6V) を絶対に接続しないでください。誤って接続して電源スイッチを入れると、受信機やマルチファンクションユニットの故障、破損の原因となります。受信機にはマルチファンクションユニットを介して自動的に走行用バッテリーから電源が供給されます。

- Do not use a 6V receiver battery pack with

receiver as it will result in damage to the electronic components. The receiver must be powered through the DMD T-11C unit by the model's battery pack.

VORSICHT

Die Kontrolleinheit ist ausgelegt für ein 4-Kanal-Fernsteuersystem für bodengebundene Fahrzeuge. Ein anderes R/C System ist vielleicht nicht verwendbar.

receiver as it will result in damage to the electronic components. The receiver must be powered through the DMD T-11C unit by the model's battery pack.

- Verwenden Sie für die Multi-Funktions Einheit keinen 6V Empfänger-Batterie-Pack, da dies die Elektronik zerstören kann. Der Empfänger muß

ATTENTION

Cette Unité de Contrôle est conçue pour fonctionner avec un ensemble RC 4 voies pour modèles roulants. Les systèmes RC autres peuvent être incompatibles.

über die DMD T-11C über den Fahraccu versorgt werden.

- Ne pas utiliser un pack réception de 6V pour le récepteur car il endommagera les composants électroniques. Le récepteur doit être alimenté via l'unité DMD T-11C par le pack d'accus du modèle.

FOR CUSTOMERS USING SANWA RECEIVERS
Use of the older Sanwa receivers requires the Sanwa S-Connectors (sold separately). Please remove the connector tab on the connector and connect as shown below. Because of the different pin arrangement of the older model receivers, improper connection may result in damage to the electronic components.

The current Sanwa receivers (blue case) do not require the cable. Please remove the connector tab on the connector and connect as shown below.

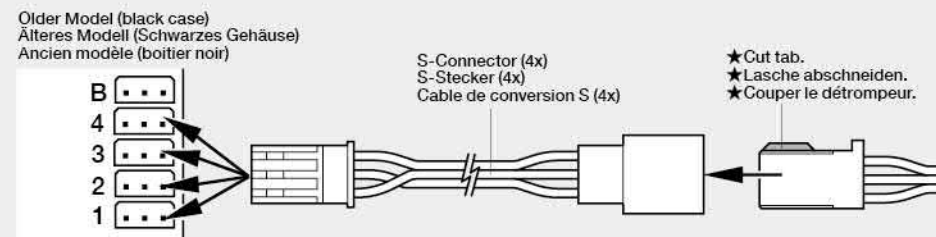
FÜR KUNDEN, WELCHE SANWA EMPFÄNGER VERWENDEN

Die Verwendung älterer Sanwa Empfänger erfordert Sanwa S-Stecker (getrennt erhältlich). Entfernen Sie die Steckerlasche und schließen

sie wie unten abgebildet an. Wegen der unterschiedlichen Steckerbelegung älterer Modell-Empfänger besteht bei diesen die Gefahr, durch fehlerhaften Anschluß elektronische Bauteile zu zerstören. Die jetzigen Sanwa Empfänger (blaues Gehäuse) erfordern das Adapterkabel nicht. Entfernen Sie die Steckerlasche und schließen sie wie unten abgebildet an.

POUR LES CLIENTS QUI UTILISENT LES RECEPTEURS SANWA

L'utilisation des anciennes télécommandes Sanwa requière le connecteur S (vendu séparément). Coupez le détrompeur sur le connecteur et branchez comme indiqué. En raison d'un agencement différent des griffes sur les anciens modèles, une connexion erronée peut endommager les composants électroniques. Les télécommandes Sanwa actuelles (bleue case) ne requièrent pas ce câble. Coupez le détrompeur



PAINTING

《センチュリオンMk.IIIの塗装》

第二次大戦後のイギリス軍車輛は、ダークグリーンによる単色塗装が標準とされました。朝鮮戦争に出動したセンチュリオンMk.IIIにもこの塗装が施されています。また、国連軍の共通識別マークとして、白い星が描き込まれた車輛もありました。装備品など細部の塗装は、説明図中に各種タミヤカラーの色番号とマークで指示しました。戦闘によって受けたキズや塗装のはがれ、退色などをウェザリングで表現すれば、走行の迫力がいっそう高まります。パッケージアートも参考にして、リアルに仕上げてください。

Painting the Centurion Mk.III

Post-WWII British Army vehicles - including Centurion Mk.III tanks in the Korean War - were

Painted in overall Dark Green. The white star signifying a member of United Nations forces was often applied. Painting instructions for details are indicated during assembly, and you may refer to the package illustration as well. Adding weathering such as faded colors will give your model a further layer of detail.

Bemalung des Centurion Mk.III

Fahrzeuge der Britischen Armee nach dem II. Weltkrieg, eingeschlossen die Centurion Mk. III im Koreakrieg, waren dunkelgrün über alles. Der weiße Stern als Kennzeichen für Fahrzeuge der vereinten Nationen war häufig angebracht. Bemalungshinweise für Details sind beim Zusammenbau angegeben. Sie können sich auch nach

den Bildern auf der Verpackung richten. Das Hinzufügen von Alterung, wie ausgewaschene Farben gibt dem Modell eine weitere Detaillierung.

Peinture du Centurion Mk.III

Après la 2^{ème} G.M., les véhicules de l'Armée Britannique - dont les tanks Centurion Mk.III déployés en Corée - étaient entièrement Vert Foncé. Une étoile blanche indiquant l'appartenance aux forces des Nations Unies était souvent appliquée. Les instructions de mise en peinture des détails sont fournies durant l'assemblage. On peut également se référer aux illustrations de la boîte. Un vieillissement avec par exemple des teintes éclaircies accentuent les détails et le réalisme du modèle.

READ BEFORE ASSEMBLY

APPLYING DECALS



《スライドマークの貼りかた》

- ①貼りたいマークをハサミで切りぬきます。
- ②マークをめるま湯に10秒ほどひたしてからタオル等の布の上におきます。
- ③台紙のはしを手で持ち、貼る位置にマークをスライドさせてモデルに移してください。
- ④指に少し水をつけてマークをめらしながら、正しい位置にずらしします。
- ⑤やわらかい布でマークの内側の気泡をおし出しながら、おしつけるようにして水分をとります。

DECAL APPLICATION

- ①Cut off decal from sheet.

- ②Dip the decal in tepid water for about 10 sec. and place on a clean cloth.
- ③Hold the backing sheet edge and slide decal onto the model.
- ④Move decal into position by wetting decal with finger.
- ⑤Press decal gently down with a soft cloth until excess water and air bubbles are gone.

ANBRINGUNG DES ABZIEHBILDES

- ①Abziehbild vom Blatt ausschneiden.
- ②Das Abziehbild ungefähr 10 Sek. in lauwarmes Wasser tauchen, dann auf sauberen Stoff legen.
- ③Die Kante der Unterlage halten und das Abziehbild auf das Modell schieben.
- ④Das Abziehbild an die richtige Stelle schieben und dabei mit dem Finger das Abziehbild naß-

chen.

- ⑤Das Abziehbild mit weichem Stoff ganz andrücken, bis kein überflüssiges Wasser und keine Luftblasen mehr vorhanden sind.

APPLICATION DES DECALCOMANIES

- ①Découpez la décalcomanie de sa feuille.
- ②Plongez la décalcomanie dans de l'eau tiède pendant 10 secondes environ et poser sur un linge propre.
- ③Retenez la feuille de protection par le côté et glissez la décalcomanie sur le modèle réduit.
- ④Placez la décalcomanie à l'endroit voulu en l mouillant avec un de vos doigts.
- ⑤Pressez doucement la décalcomanie avec un tissu doux jusqu'à ce que l'eau en excès et les bulles aient disparu.

UNDERCOATING



《下塗り塗装》

色の濃い成形品を塗装するときや、もっと発色をよくしたいとき、または外側と内側の塗装色が異なるときには下塗り塗装をしましょう。発色をよくし、下地の色が透けるのをおさえます。まず、塗装する物をタミヤ・ファインサーフェイサー（ホワイト）で塗装します。それが完全に乾いたら本来の色を塗ってください。

UNDERCOATING

When painting light colors on dark-colored plastic, the proper undercoating procedure

provides a beautiful finish. Firstly, apply Tamiya surface primer (white). When it dries, paint your desired color.

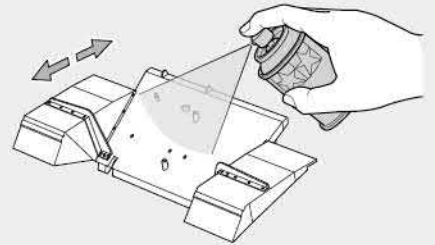
VORLACKIERUNG

Sollen helle Farben auf dunklem Plastik lackiert werden, ergibt eine passende Vorlackierung die schönste Oberfläche: zuerst Tamiya Grundierung (Weiß) auftragen. Sobald diese trocken ist, die gewünschte Farbe lackieren.

SOUS-COUCHE

Lorsqu'on peint une teinte claire sur une base sombre, l'application d'une sous-couche permet d'obtenir un fini impeccable. En premier, appliquer de l'apprêt en bombe Tamiya Surface Primer

(blanc). Une fois sec, peindre la teinte désirée.



INSTANT CEMENT

《瞬間接着剤について》



- ★通常は塗装する前に使用し
- ★その際、接着面の油分を十分に取ってください。塗装後に接着する場合は接着面の塗料を落としてから使用します。この時、塗料が残っていると接着力が極端に低下するので注意しましょう。
- ★接着剤をつけすぎると接着力が落ちるだけでなく、白化しやすくなるので注意してください。
- ★劣化した接着剤は使用しないでください。不要な部品で試してから使用してください。
- ★使用する際は瞬間接着剤の取扱説明をよく読んでください。

INSTANT CEMENT

- ★Remove any paint or oil from cementing surface before affixing parts.
- ★Use only a small amount of cement. Too much cement will make joints turn white and lose adhesion.
- ★Do not use old cement. Test cement first with unnecessary parts such as sprues before use.
- ★Carefully read instructions on use before cementing.

SEKUNDENKLEBER

- ★Entfernen Sie alle Farbe und Ölflecke von der Klebeoberfläche bevor sie Teile ankleben.
- ★Verwenden Sie nur geringe Mengen Klebstoff. Bei zuviel Klebstoff kann sich die Verbindung verschieben und die Haftkraft verloren gehen.

- ★Verwenden Sie keinen alten Klebstoff. Testen Sie den Kleber vor der Anwendung zuerst mit nicht benötigten Teilen etwa vom Spritzling.

- ★Vor dem Kleben die Gebrauchsanleitung sorgfältig lesen.

COLLE CYANOACRYLATE

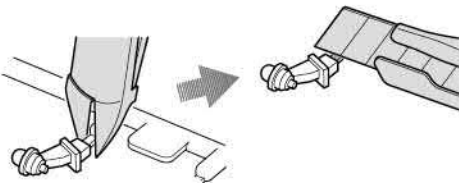
- ★Enlever les traces de peinture ou de graisse des surfaces de contact avant de coller les pièces.
- ★N'utiliser qu'une petite quantité de colle. Un excès peut blanchir les lignes de joint et limiter l'adhésion.
- ★Ne pas utiliser une colle périmée. Tester la colle sur des pièces inutilisées comme des morceaux de grappes avant utilisation effective.
- ★Lire soigneusement les instructions avant de coller.

TECH TIPS

《部品の切り取り》

Cutting off parts

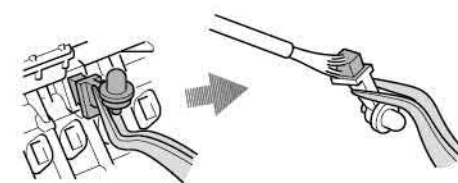
- ★部品はニッパーでいねいに切り取り、切り口はクラフトナイフできれいにします。
- ★Cut off parts using side cutters and flatten using modeling knife.
- ★Die Teile mit einem Seitenschneider abzwicken und Grat mit Modellbaumesser glätten.
- ★Détacher les pièces au moyen de pinces coupantes et aplatir avec un couteau de modélisme.



《部品の取り付け位置を確認する》

Test fitting

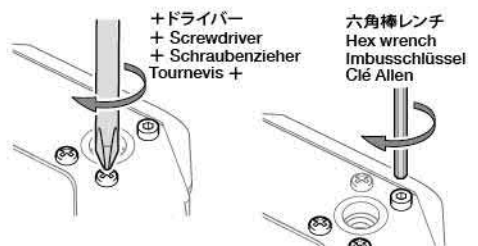
- ★接着剤をつける前に、一度部品を仮に組み合わせてみて（仮組）、接着面を確認します。
- ★Attach parts temporarily to confirm cement position prior to applying cement.
- ★Die Teile vorübergehend anbringen, um vor dem Klebstoffauftrag die Klebestellen zu erkennen.
- ★Fixer temporairement les pièces pour s'assurer de leur placement correct avant d'appliquer la colle.



《工具の選択》

Choosing tools

- ★必ず、ビスサイズにあったドライバー、レンチを使用してください。
- ★Use suitably sized screwdrivers and wrenches.
- ★Passende Schraubenzieher und Schlüssel verwenden.
- ★Utiliser des tournevis et clés de tailles appropriées.





作る前には必ず
お読みください。
Read before assembly.
Erst lesen - dann bauen.
Lisez avant l'assemblage.

★組み立てに入る前に説明図を最後までよく見て、全体の流れをつかんでください。
★お買い求めの際、また組立ての前には必ず内容をお確かめください。万一不良部品、不足部品などありました

場合には、お買い求めの販売店にご相談ください。
★小さなビス、ナット類が多く、よく似た形の部品もあります。図をよく見てゆっくり確実に組んでください。
★金具部品は少し多目に入っています。予備として使ってください。

● 塗装指示のマークです。図中の塗料番号はタミヤカラーのカラーナンバーで指示しました。

★There are many small screws, nuts and similar parts. Assemble them carefully referring to the drawings. To prevent trouble and finish the model with good performance, it is necessary to assemble each step exactly as shown.

● This mark denotes numbers of Tamiya Color paints.

★Viele kleine Schrauben und Muttern etc. müssen genau der Anleitung nach eingebaut werden. Exaktes Bauen bringt ein gutes Modell mit bester Leistung.

● Diese Markierung gibt die Farbnummer der Tamiya Lackfarbe an.

★Il y a beaucoup de petites vis, d'écrous et de pièces similaires. Les assembler soigneusement en se référant aux dessins. Pour éviter les erreurs suivre les stades du montage dans l'ordre indiqué.

● Ce symbole indique la référence des peintures Tamiya à utiliser.

《ネジロック剤》 Thread lock
Schraubensicherung / Frein filet



★ネジロック剤は少量をつまようじ等で塗って組み立ててください。
★Apply a small amount of thread lock using a toothpick, etc.
★Mit einem Hilfswerkzeug wie etwa einem Zahnstocher eine geringe Menge Schraubensicherung auftragen.
★Appliquer du frein-filet sur les zones repères.

★樹脂製パーツに付かないようにしてください。パーツを傷ませる恐れがあります。ネジロック剤は、キット付属のもの以外は使用しないでください。
★Thread lock may damage plastic. Avoid direct contact with plastic parts. Use kit-included thread lock only.
★Schraubensicherung kann Plastik angreifen. Vermeiden Sie direkten Kontakt mit Plastikteilen. Nur Schraubensicherung aus dem Bausatz benutzen.
★Le frein-filet peut attaquer le plastique. Eviter de contact direct de pièces plastique avec du frein-filet. N'utiliser que le frein-filet inclus dans le kit.

ASSEMBLY



★部品の先端が尖っている場合があります。取り扱いに注意してください。
★Some parts have sharp edges. Take care when handling.
★Einige Teile haben scharfe Kanten. Passen Sie bei der Benutzung entsprechend auf.
★Certaines pièces du modèle ont des rebords acérés. Manipuler avec précaution.



●組立説明図の中で塗装指示のない部品は車体色で塗装します。
●When no color is specified, paint the item with hull color.
●Wenn keine Farbe angegeben ist, Teile mit Wannen-Farbe bemalen.
●Lorsqu'aucune teinte n'est spécifiée, peindre dans la couleur de la caisse.



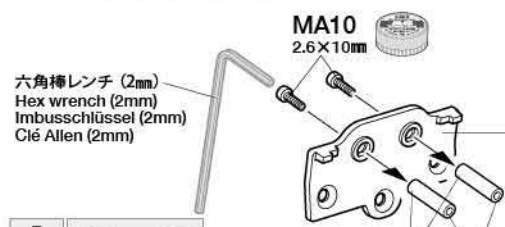
★金属部品を塗装する際は下地にタミヤメタルプライマーを塗ってください。
★Apply metal primer to metal surfaces before painting.
★Vor dem Lackieren auf Metall-Oberflächen Metall-Grundierung auftragen.
★Appliquer de l'apprêt pour métal sur les surfaces métalliques avant de peindre.

1 《サスペンションベース》
Suspension mounts
Aufhängungs-Befestigungen
Supports de suspension

★6個作ります。
★Make 6.
★6 Satz anfertigen.
★Faire 6 jeux.



このマークの部品、部分にはネジロック剤を使ってネジのゆるみを防止します。
Apply thread lock to the places shown by this mark.
Auf die mit dieser Markierung gekennzeichneten Bereiche Schraubensicherung auftragen.
Appliquer du frein-filet sur les zones repérées par cette icône.

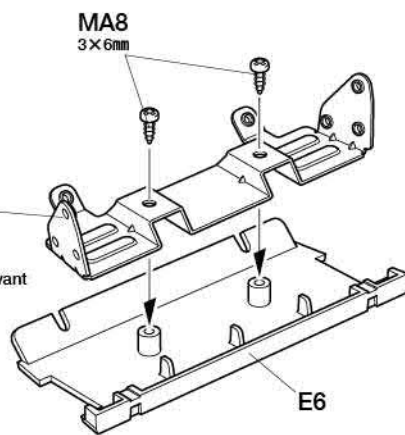


MA20
サスペンションベース
Suspension base
Aufhängungs-Grundplatte
Base de suspension

★向きに注意。
★Note direction.
★Auf richtige Platzierung achten.
★Noter le sens.

《フロントパネル》
Front panel
Frontplatte
Panneau avant

MA28
フロントサポートステー
Front support plate
Vordere Aufbauplatte
Plaque de soutien avant



A 1~14
金具袋詰Aを使用します
BAG A / BEUTEL A / SACHET A

MA8 x2
3×6mm タッピングビス
Tapping screw
Schneidschraube
Vis taraudeuse

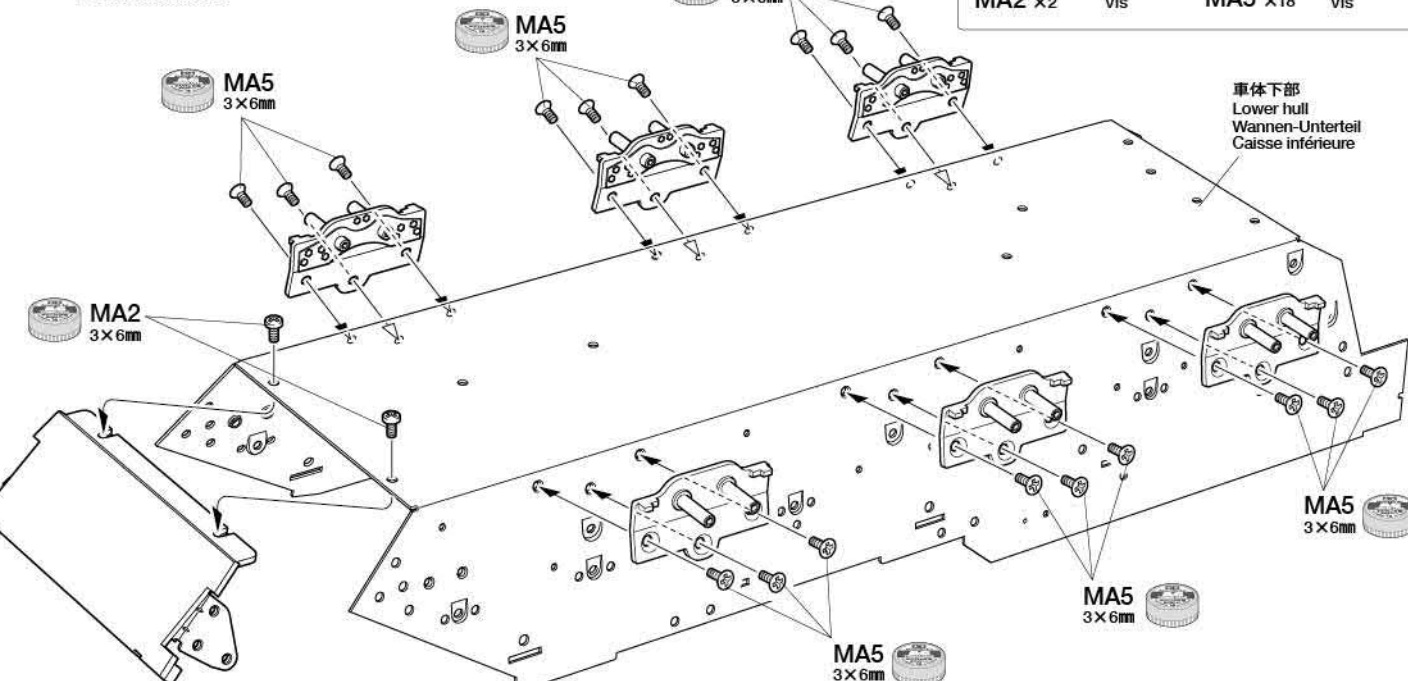
MA10 x12
2.6×10mm キャップスクリュー
Cap screw
Zylinderkopfschraube
Vis à tête cylindrique

MA13 x12
サスペンションシャフト
Suspension shaft
Aufhängungslagerung
Axe de suspension

2 車体下部の組み立て
Lower hull
Wannen-Unterteil
Caisse inférieure

MA2 x2
3×6mm 丸ビス
Screw
Schraube
Vis

MA5 x18
3×6mm 皿ビス
Screw
Schraube
Vis



車体下部
Lower hull
Wannen-Unterteil
Caisse inférieure

3

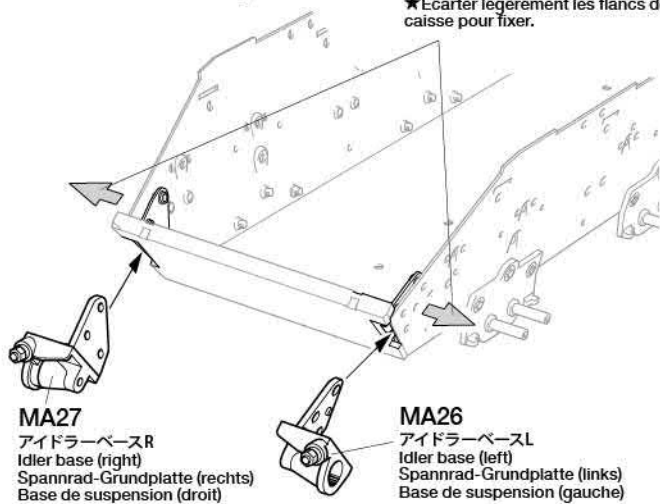
アイドラーベースの取り付け

Attaching idler bases
Befestigen der Spannrad-Grundplatte
Fixation du base de suspension

★車体を少し広げながら取り付けます。
★Slightly widen hull sides to attach.
★Zum Befestigen die Wannenseiten leicht auseinander ziehen.
★Ecarter légèrement les flancs de la caisse pour fixer.

★穴位置を合わせてください。

★Align holes on lower hull, idler bases and front support plate.
★Bohrungen von Chassiswanne, Spannrad-Grundplatte und vorderer Aufbauplatte ausrichten.
★Aligner les trous de la caisse inférieure, des bases de suspension et de la plaquette de soutien.



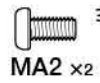
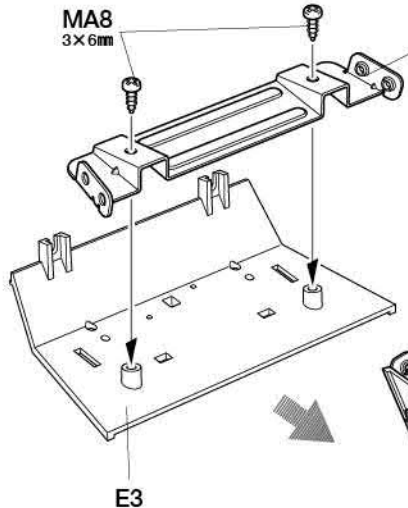
3×6mm丸ビス
Screw
Schraube
Vis

**4**

リヤパネルの取り付け

Attaching rear panel
Einbau der Heckplatte
Fixation du panneau arrière

MA25
リヤサポートステー
Rear support plate
Hintere Aufbauplatte
Plaquette de soutien arrière



3×6mm丸ビス
Screw
Schraube
Vis



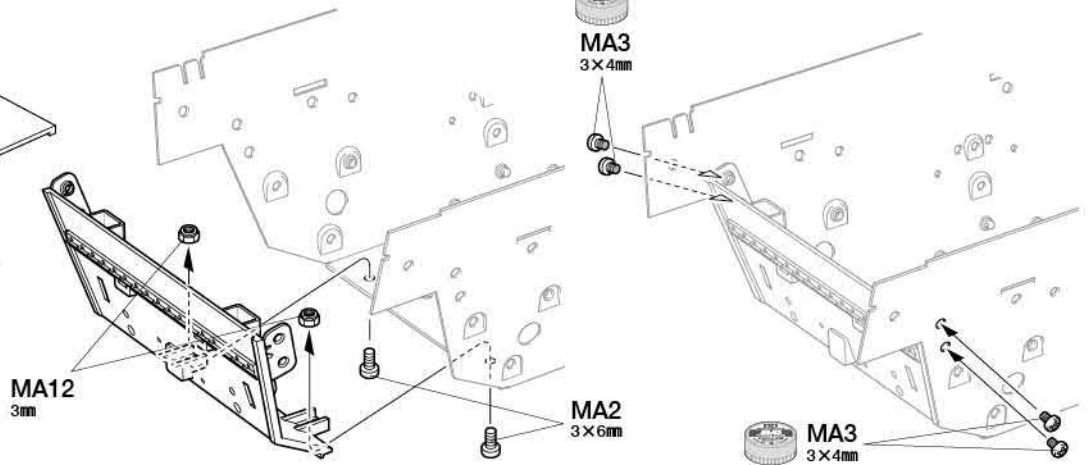
3×4mm丸ビス
Screw
Schraube
Vis



3×6mmタッピングビス
Tapping screw
Schneidschraube
Vis taraudeuse



3mmロックナット(薄)
Lock nut (thin)
Sicherungsmutter (dünn)
Ecrou nyistop (fin)

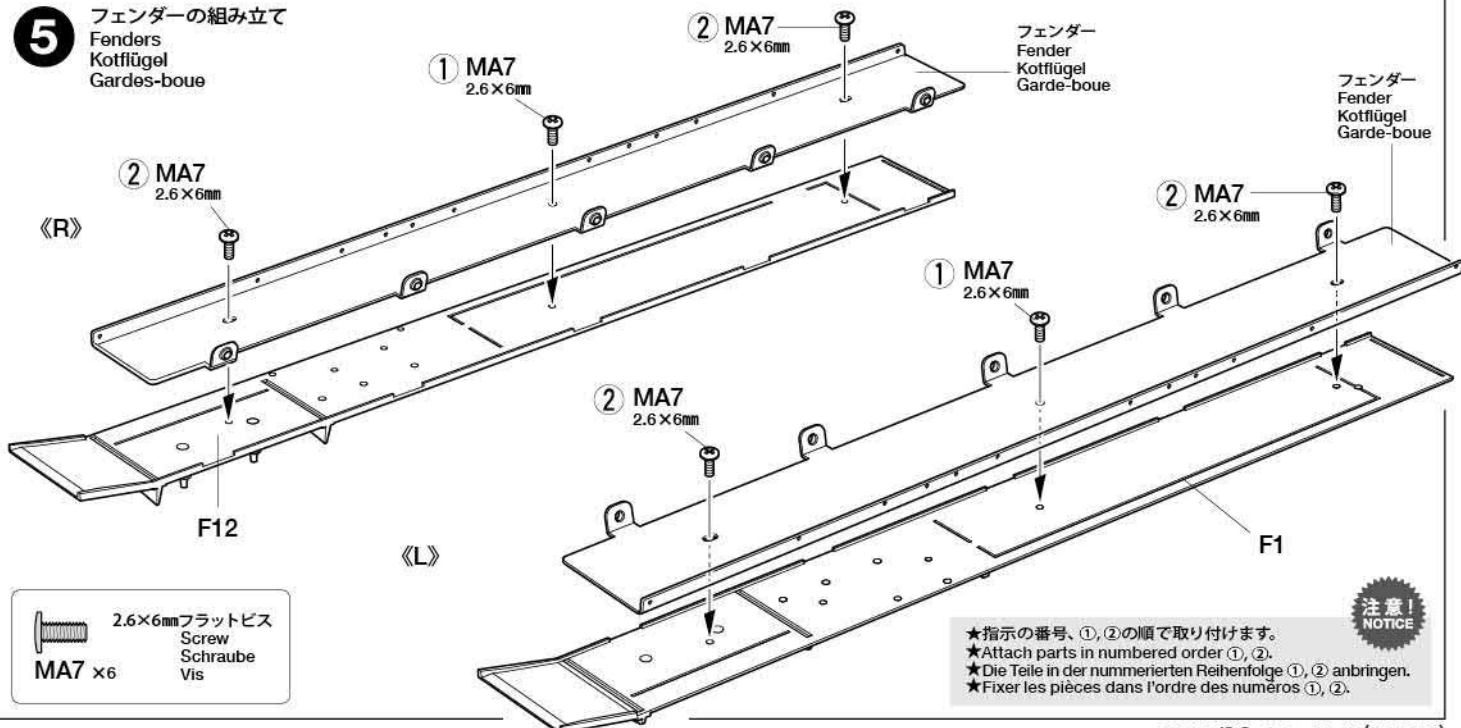
**5**

フェンダーの組み立て

Fenders
Kotflügel
Gardes-boue

フェンダー
Fender
Kotflügel
Garde-boue

フェンダー
Fender
Kotflügel
Garde-boue

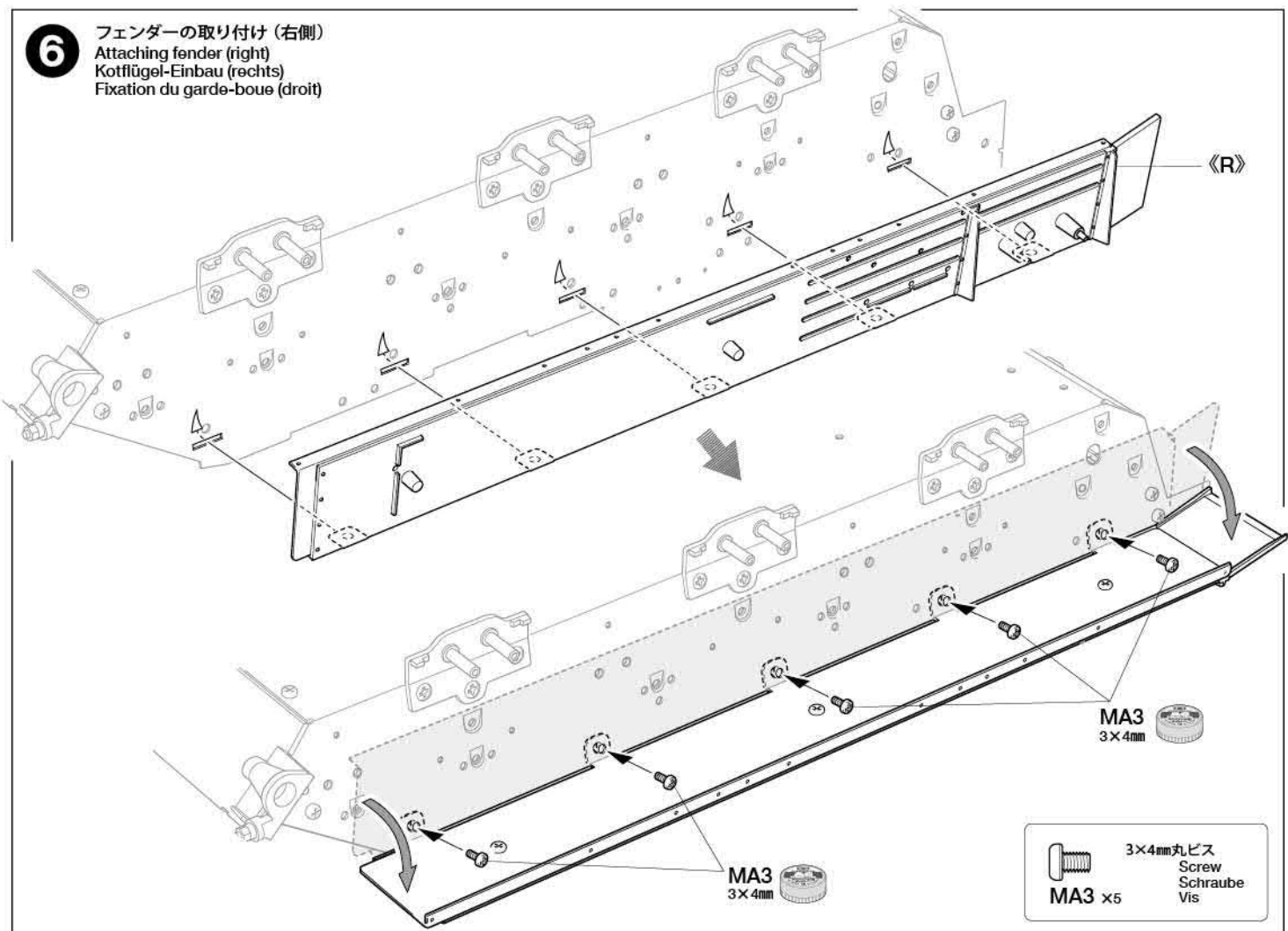


MA7 x6
2.6×6mmフラットビス
Screw
Schraube
Vis

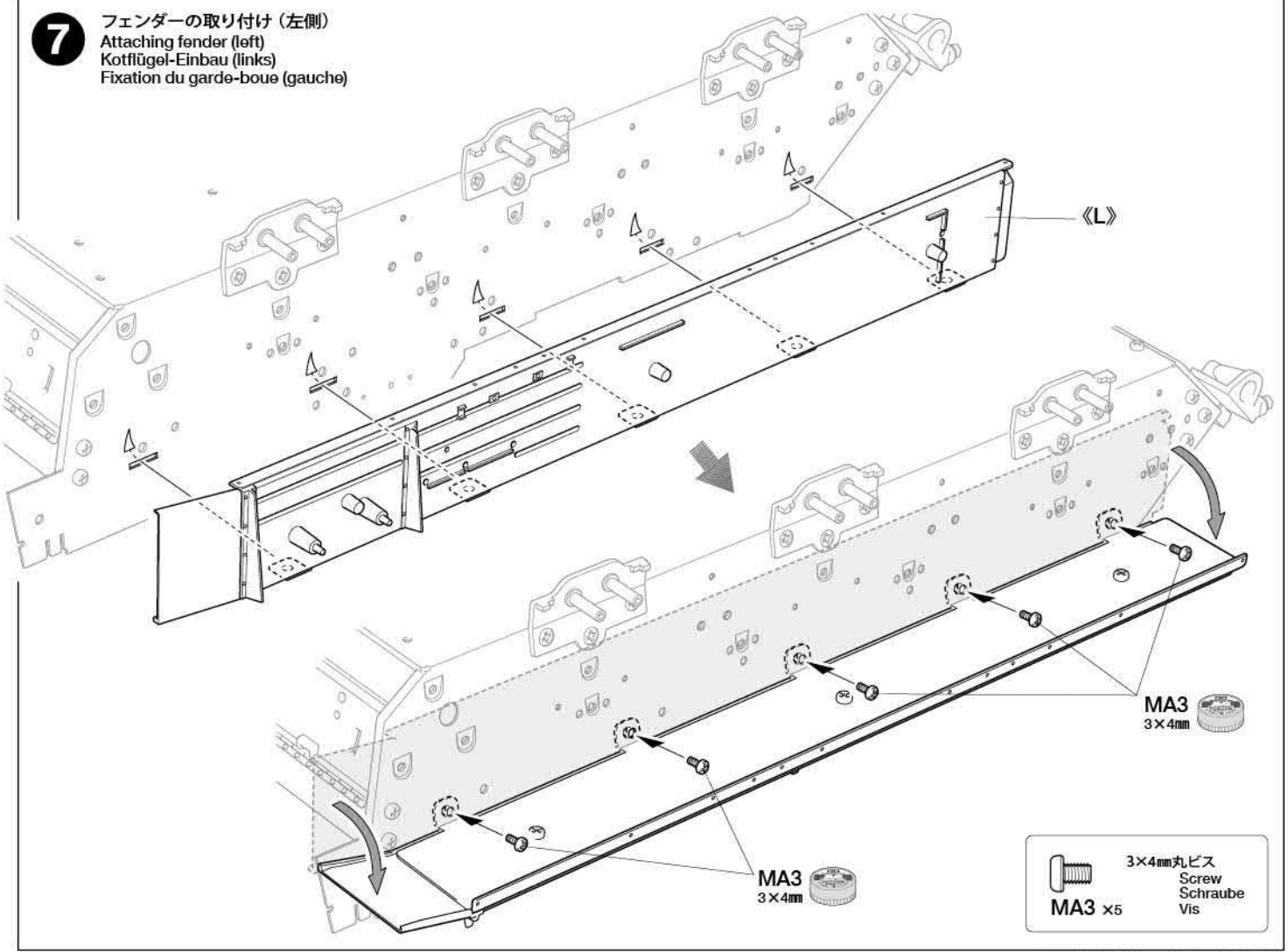
★指示の番号、①、②の順で取り付けます。
★Attach parts in numbered order ①, ②.
★Die Teile in der nummerierten Reihenfolge ①, ② anbringen.
★Fixer les pièces dans l'ordre des numéros ①, ②.

注意!
NOTICE

6 フェンダーの取り付け (右側)
 Attaching fender (right)
 Kotflügel-Einbau (rechts)
 Fixation du garde-boue (droit)



7 フェンダーの取り付け (左側)
 Attaching fender (left)
 Kotflügel-Einbau (links)
 Fixation du garde-boue (gauche)



8 サスペンション部品の組み立て

Suspension components Teile der Aufhängung Éléments de suspension

グリスを塗ります。
Apply grease.
Einfetten.
Appliquez de la graisse.



3×10mm
丸ビス
Screw
Schraube
Vis
MA1
×12



2×4mm
丸ビス
Screw
Schraube
Vis
MA4
×4



3×10mm
フラットビス
Screw
Schraube
Vis
MA6
×12

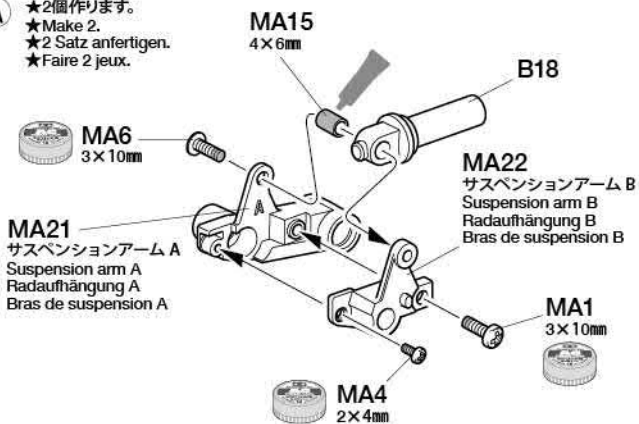


2×7mm
段付ビス
Step screw
Paßschraube
Vis décollétée
MA11
×8

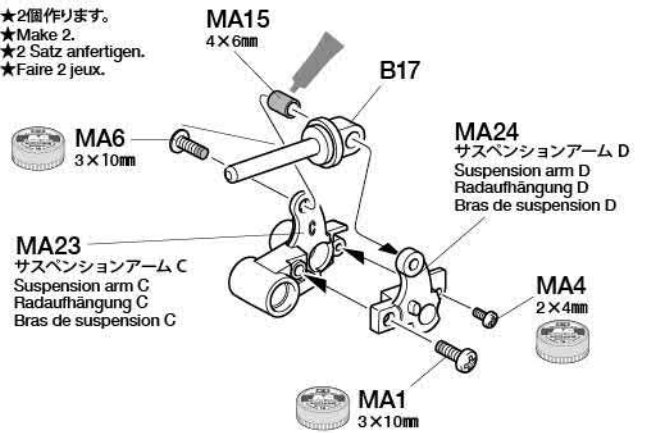


4×6mm
パイプ
Pipe
Rohr
Tube
MA15
×12

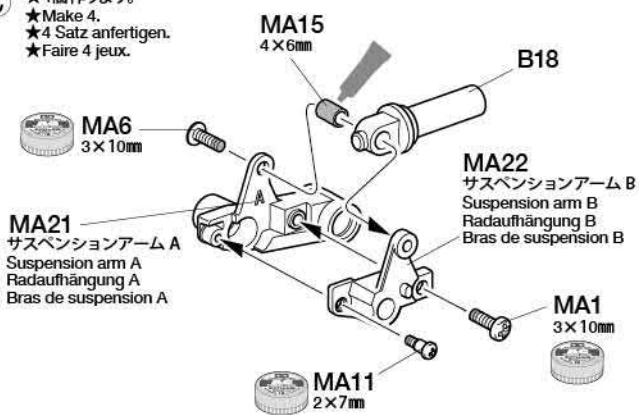
- A** ★2個作ります。
★Make 2.
★2 Satz anfertigen.
★Faire 2 jeux.



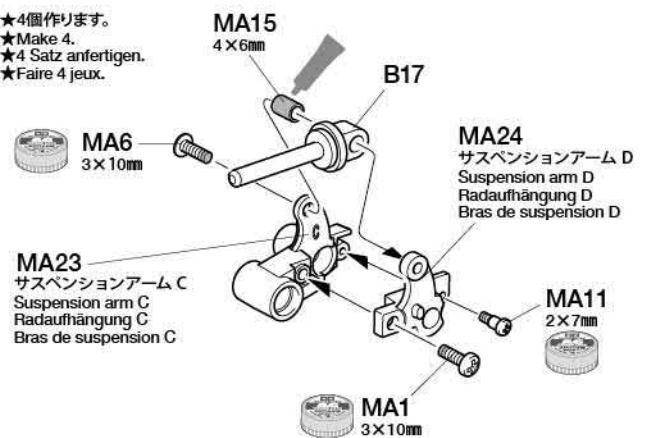
- B** ★2個作ります。
★Make 2.
★2 Satz anfertigen.
★Faire 2 jeux.



- C** ★4個作ります。
★Make 4.
★4 Satz anfertigen.
★Faire 4 jeux.

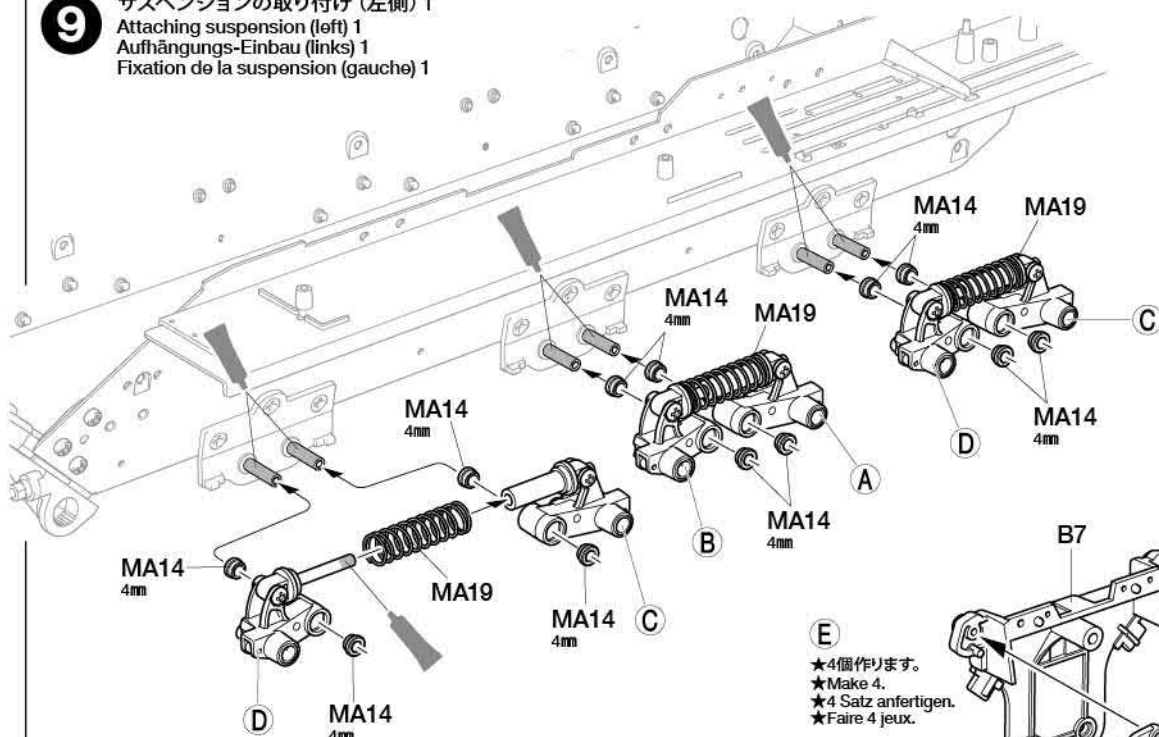


- D** ★4個作ります。
★Make 4.
★4 Satz anfertigen.
★Faire 4 jeux.



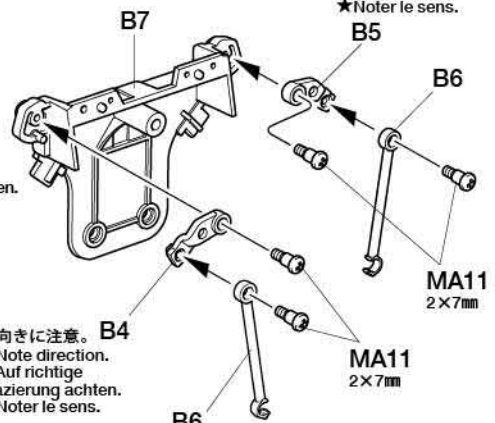
9 サスペンションの取り付け (左側) 1

Attaching suspension (left) 1 Aufhängungs-Einbau (links) 1 Fixation de la suspension (gauche) 1

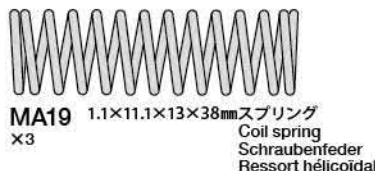


★向きに注意。
★Note direction.
★Auf richtige
Plazierung achten.
★Noter le sens.

- E** ★4個作ります。
★Make 4.
★4 Satz anfertigen.
★Faire 4 jeux.



★向きに注意。
★Note direction.
★Auf richtige
Plazierung achten.
★Noter le sens.

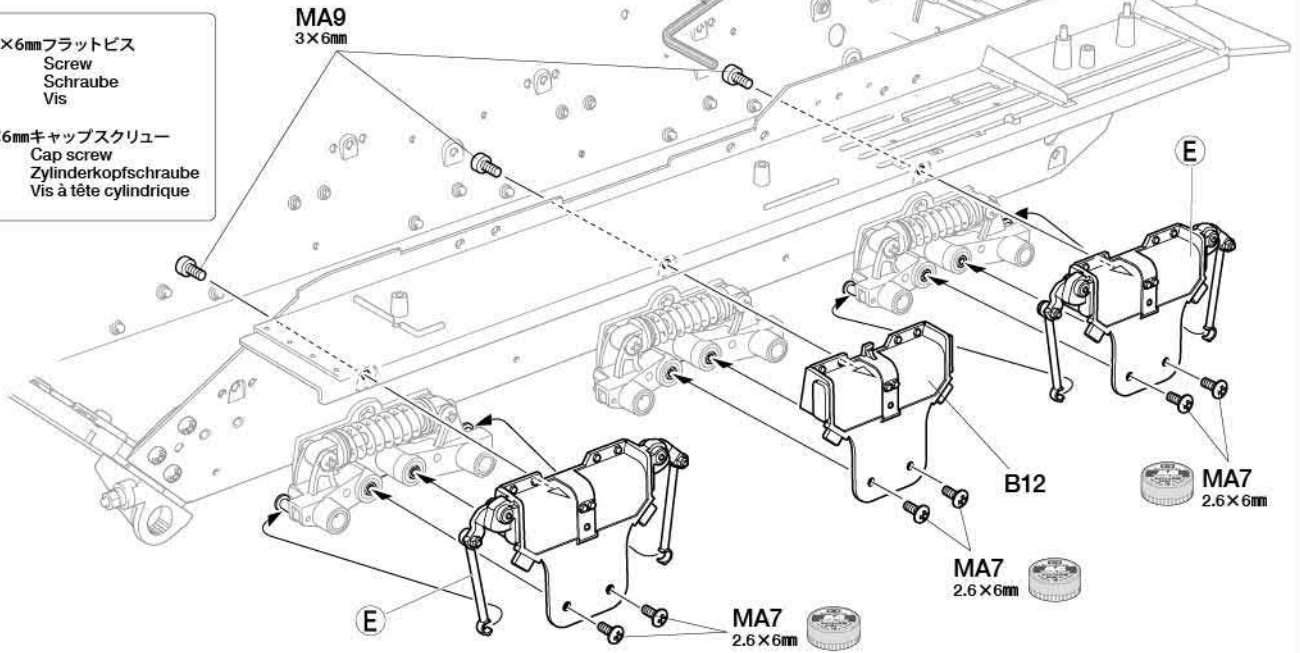


10

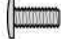



サスペンションの取り付け (左側) 2
 Attaching suspension (left) 2
 Aufhängungs-Einbau (links) 2
 Fixation de la suspension (gauche) 2

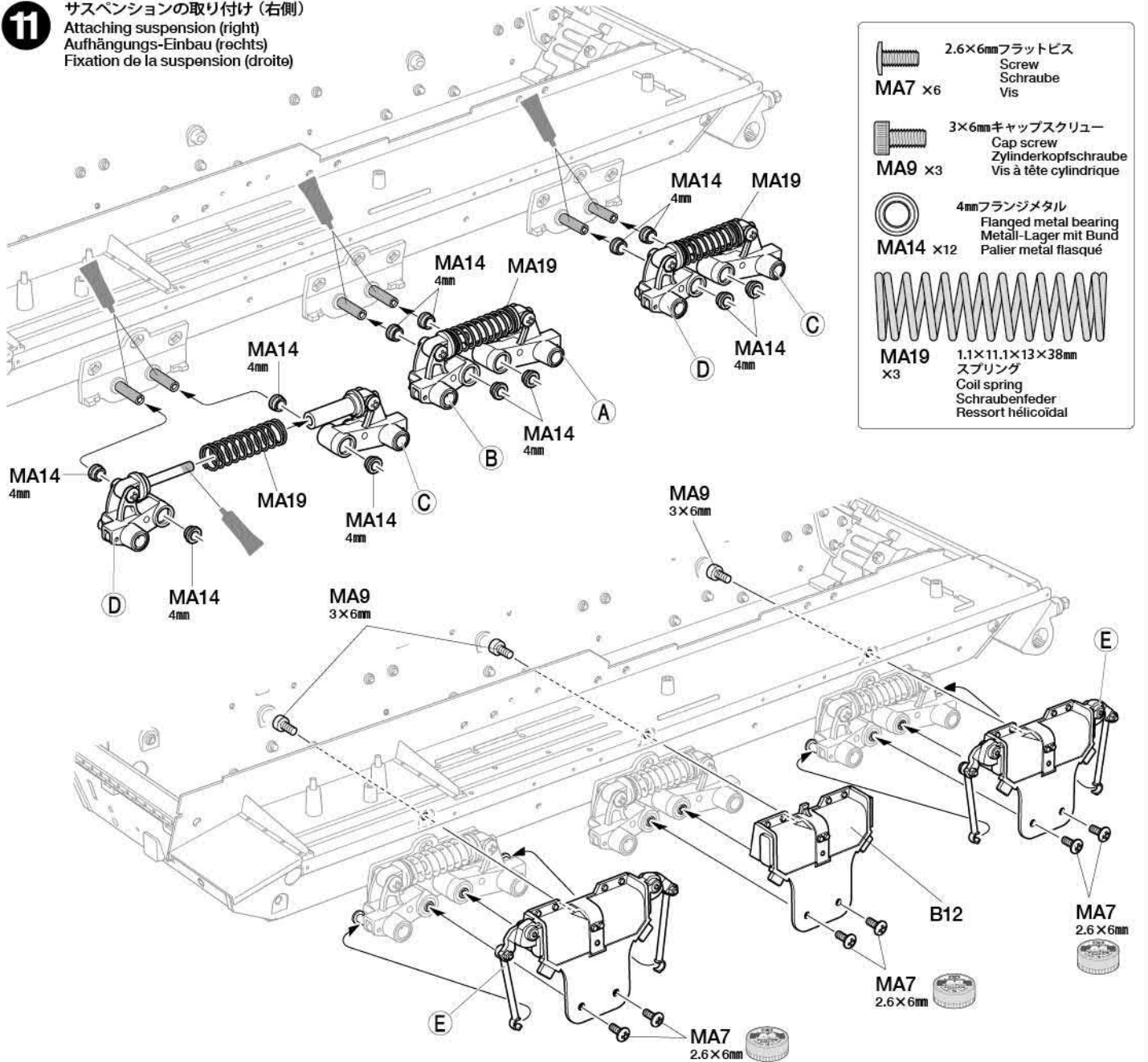
六角棒レンチ (2.5mm)
 Hex wrench (2.5mm)
 Imbusschlüssel (2,5mm)
 Clé Allen (2,5mm)

-  2.6×6mmフラットビス
Screw
Schraube
Vis
MA7 ×6
-  3×6mmキャップスクリュー
Cap screw
Zylinderkopfschraube
Vis à tête cylindrique
MA9 ×3

**11**

サスペンションの取り付け (右側)
 Attaching suspension (right)
 Aufhängungs-Einbau (rechts)
 Fixation de la suspension (droite)

-  2.6×6mmフラットビス
Screw
Schraube
Vis
MA7 ×6
-  3×6mmキャップスクリュー
Cap screw
Zylinderkopfschraube
Vis à tête cylindrique
MA9 ×3
-  4mmフランジメタル
Flanged metal bearing
Metall-Lager mit Bund
Palier metal flasqué
MA14 ×12
-  **MA19**
1.1×11.1×13×38mm
スプリング
Coil spring
Schraubenfeder
Ressort hélicoïdal
×3



12

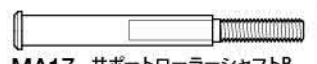
リターンローラーの組み立て
Return rollers
Stützrollen
Galets de retour



MA14
×16
4mmフランジメタル
Flanged metal bearing
Metall-Lager mit Bund
Palier metal flasqué

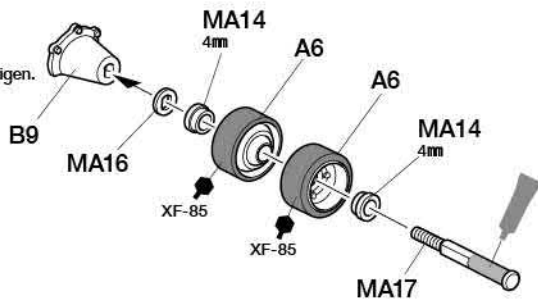


MA16
×8
サポートローラーワッシャー
Support roller washer
Beilagscheibe Stützrolle
Rondelle de galet porteur

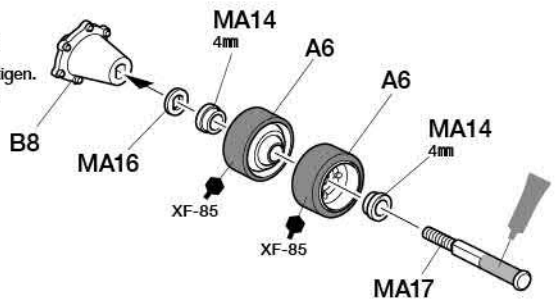


MA17
×8
サポートローラーシャフトB
Support roller shaft B
Stützrollenachse B
Axe de galet porteur B

F
★4個作ります。
★Make 4.
★4 Satz anfertigen.
★Faire 4 jeux.



G
★4個作ります。
★Make 4.
★4 Satz anfertigen.
★Faire 4 jeux.



13

左側リターンローラーの取り付け
Attaching return rollers (left)
Anbau der Stützrollen (links)
Fixation des galets de retour (gauche)

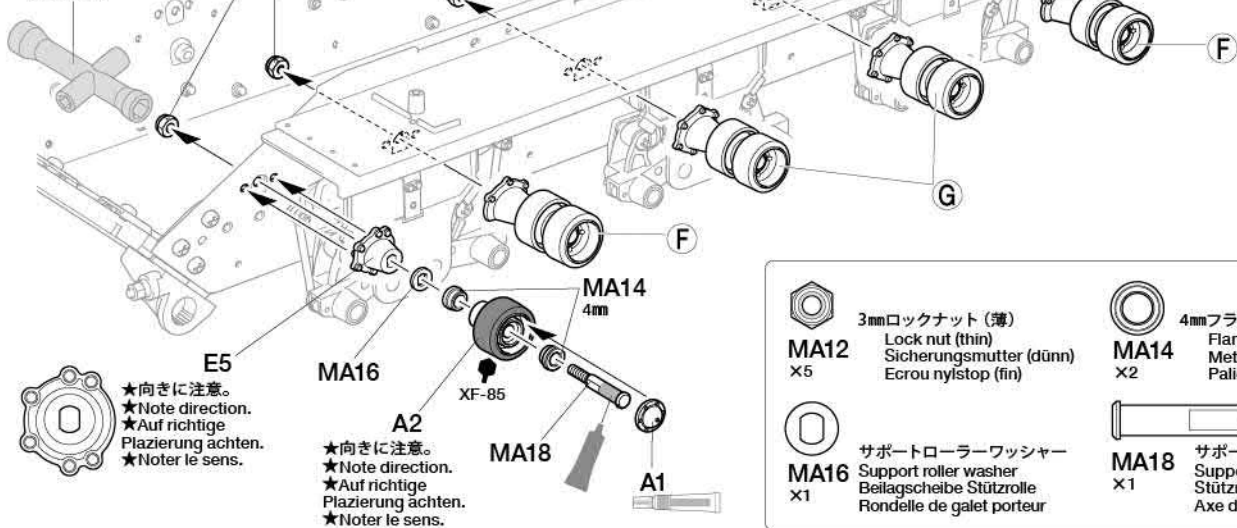
MA12 3mm
★締め込みすぎに注意
★Do not overtighten.
★Nicht ganz einschrauben.
★Ne pas serrer trop.

MA12 3mm
★締め込みすぎに注意
★Do not overtighten.
★Nicht ganz einschrauben.
★Ne pas serrer trop.



このマークは合成ゴム系接着剤で接着する部品に指示しました。
Apply synthetic rubber cement to the places shown by this mark.
An Stellen mit dieser Markierung synthetischen Gummikleber auftragen.
Utiliser de la colle pour caoutchouc synthétique aux endroits indiqués par ce symbole.

十字レンチ
Box wrench
Steckschlüssel
Clé à tube



MA12
×5
3mmロックナット (薄)
Lock nut (thin)
Sicherungsmutter (dünn)
Ecrou nylstop (fin)

MA14
×2
4mmフランジメタル
Flanged metal bearing
Metall-Lager mit Bund
Palier metal flasqué

MA16
×1
サポートローラーワッシャー
Support roller washer
Beilagscheibe Stützrolle
Rondelle de galet porteur

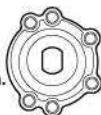
MA18
×1
サポートローラーシャフトC
Support roller shaft C
Stützrollenachse C
Axe de galet porteur C

14

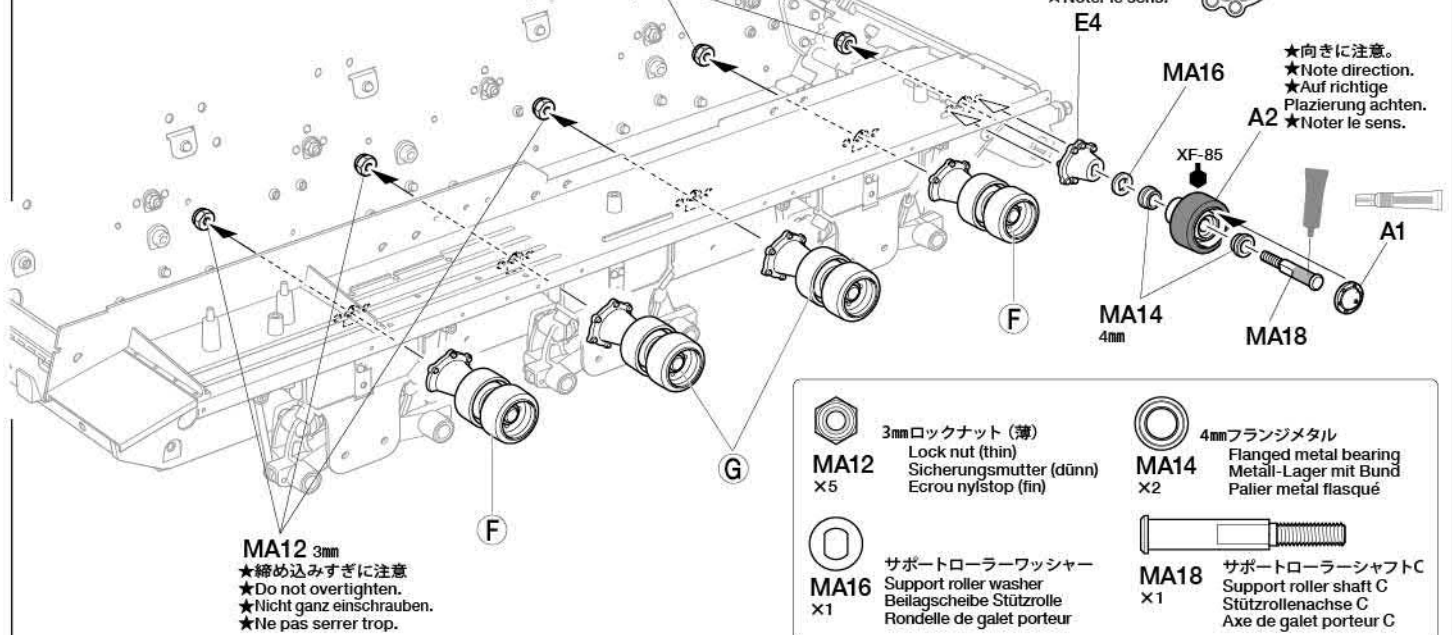
右側リターンローラーの取り付け
Attaching return rollers (right)
Anbau der Stützrollen (rechts)
Fixation des galets de retour (droit)

MA12 3mm
★締め込みすぎに注意
★Do not overtighten.
★Nicht ganz einschrauben.
★Ne pas serrer trop.

★向きに注意。
★Note direction.
★Auf richtige Platzierung achten.
★Noter le sens.



★向きに注意。
★Note direction.
★Auf richtige Platzierung achten.
★Noter le sens.



MA12
×5
3mmロックナット (薄)
Lock nut (thin)
Sicherungsmutter (dünn)
Ecrou nylstop (fin)

MA14
×2
4mmフランジメタル
Flanged metal bearing
Metall-Lager mit Bund
Palier metal flasqué


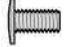






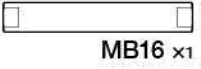
MA16
×1
サポートローラーワッシャー
Support roller washer
Beilagscheibe Stützrolle
Rondelle de galet porteur

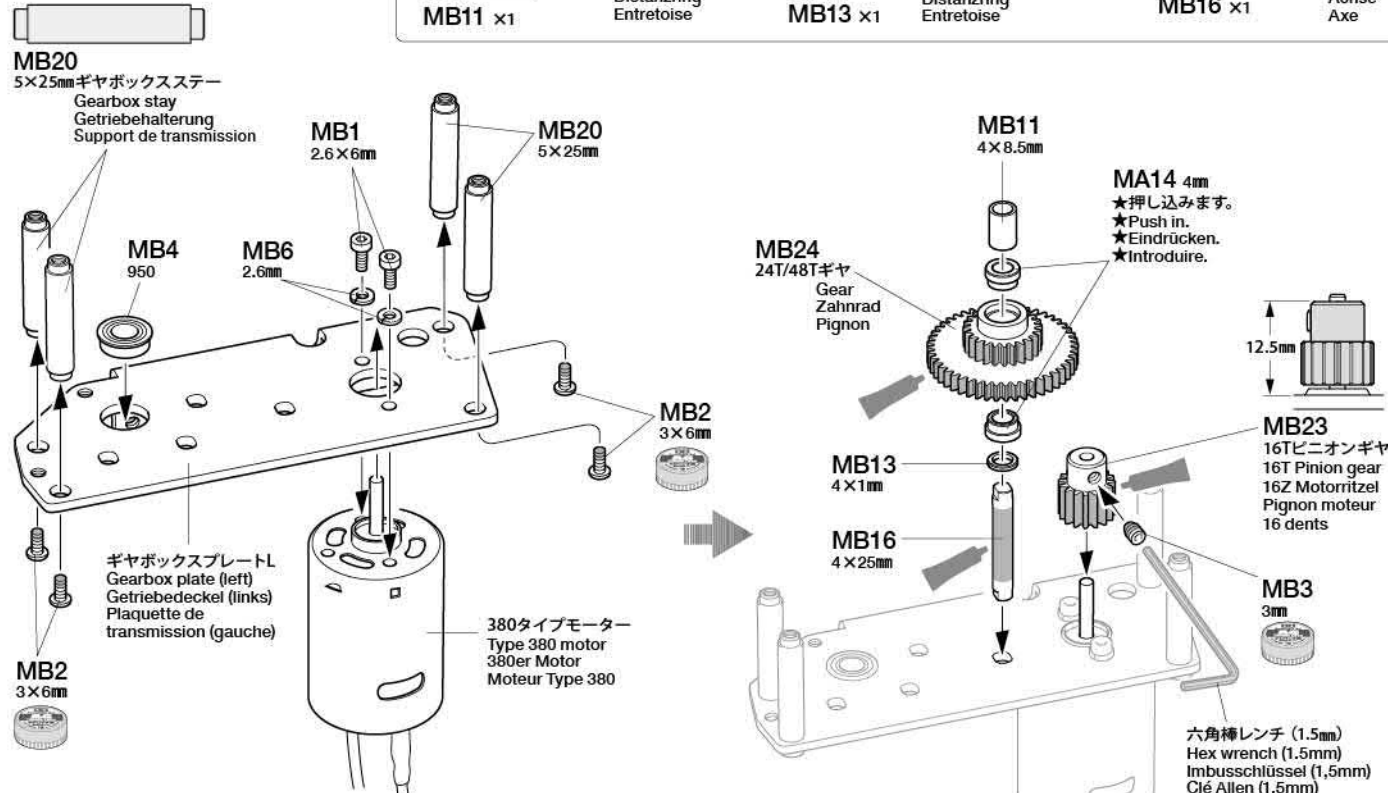
MA18
×1
サポートローラーシャフトC
Support roller shaft C
Stützrollenachse C
Axe de galet porteur C

MA12 3mm
★締め込みすぎに注意
★Do not overtighten.
★Nicht ganz einschrauben.
★Ne pas serrer trop.







15 左側ギヤボックスの組み立て1
Left gearbox 1
Linkes Getriebe 1
Transmission gauche 1

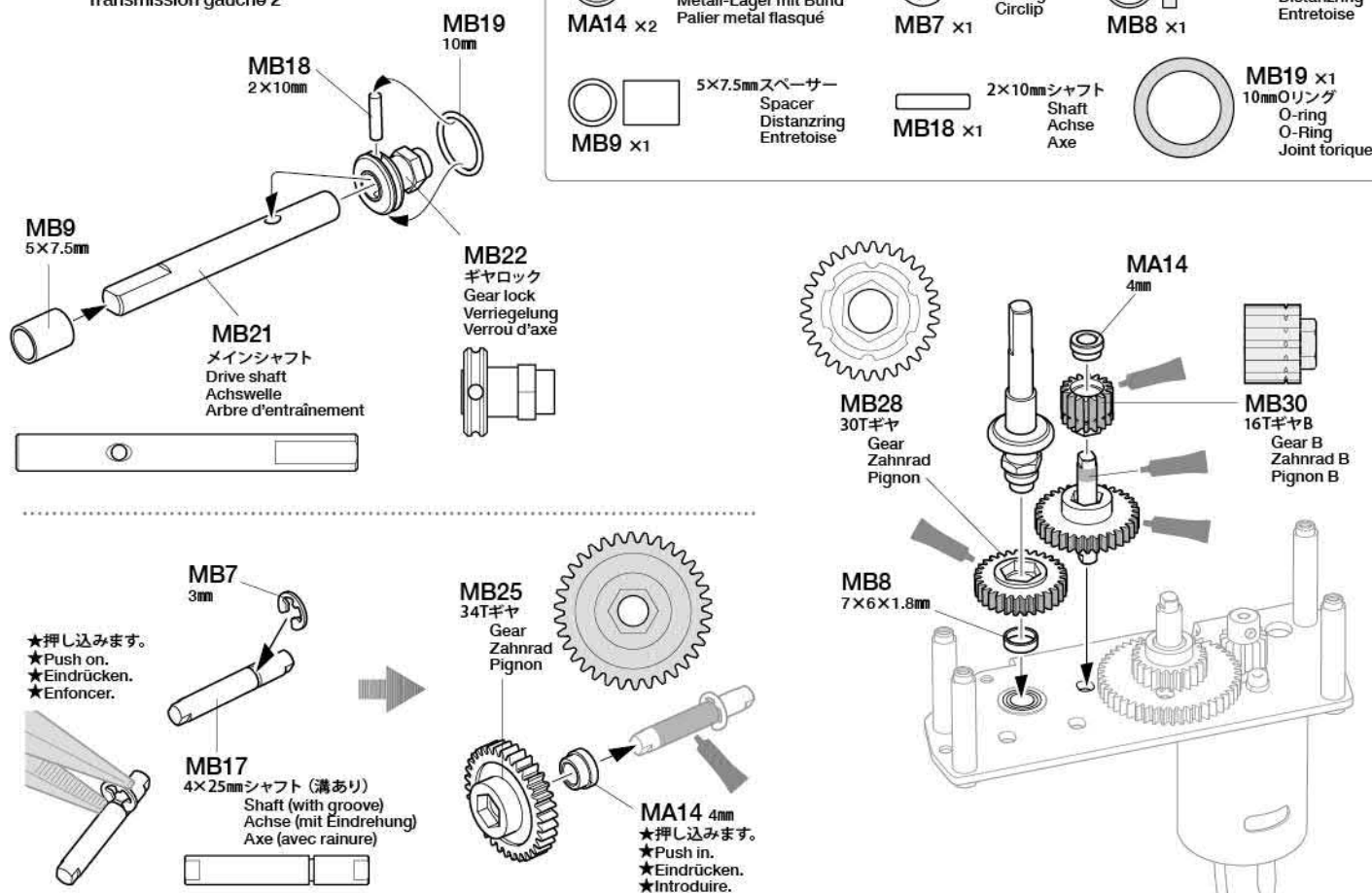
B 15~22
金具袋詰Bを使用します
BAG B / BEUTEL B / SACHET B

- | | | |
|---|--|---|
|  MB1 x2
2.6×6mmキャップスクリュー
Cap screw
Zylinderkopfschraube
Vis à tête cylindrique |  MB2 x4
3×6mmフラットビス
Screw
Schraube
Vis |  MB3 x1
3×3mmイモネジ
Grub screw
Madenschraube
Vis pointeau |
|  MA14 x2
950フランジベアリング
Flanged bearing
Flanschlager
Palier à flasque |  MA14 x2
4mmフランジメタル
Flanged metal bearing
Metall-Lager mit Bund
Palier metal flasqué |  MB6 x2
2.6mmスプリングワッシャー
Spring washer
Federscheibe
Rondelle ressort |
|  MB11 x1
4×8.5mmスペーサー
Spacer
Distanzring
Entretoise |  MB13 x1
4×1mmスペーサー
Spacer
Distanzring
Entretoise |  MB16 x1
4×25mmシャフト
Shaft
Achse
Axe |

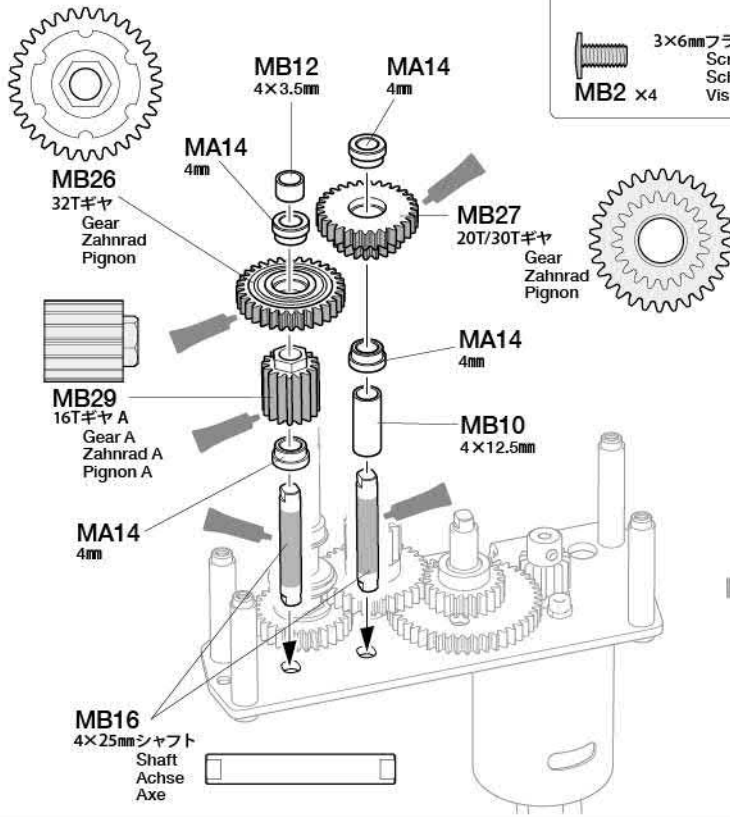


16 左側ギヤボックスの組み立て2
Left gearbox 2
Linkes Getriebe 2
Transmission gauche 2

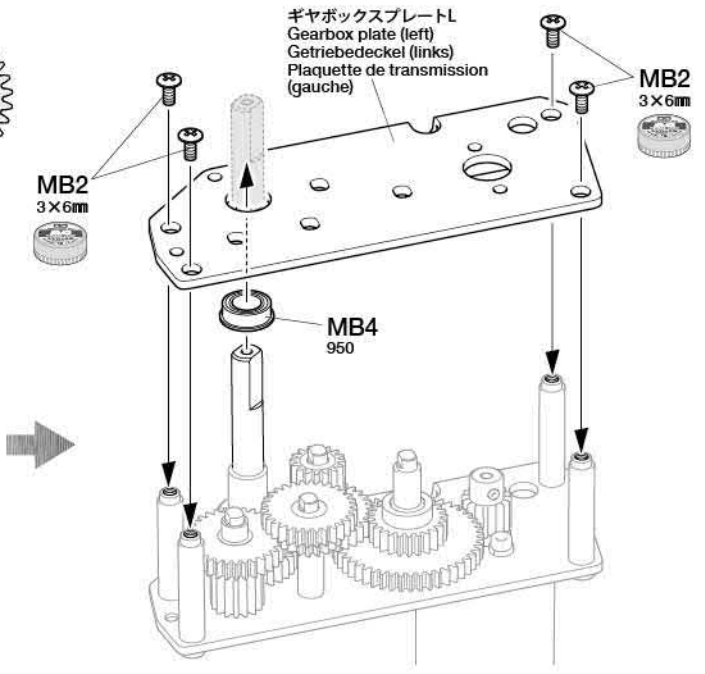
- | | | |
|--|--|--|
|  MA14 x2
4mmフランジメタル
Flanged metal bearing
Metall-Lager mit Bund
Palier metal flasqué |  MB7 x1
3mmEリング
E-Ring
Circlip |  MB8 x1
7×6×1.8mmスペーサー
Spacer
Distanzring
Entretoise |
|  MB9 x1
5×7.5mmスペーサー
Spacer
Distanzring
Entretoise |  MB18 x1
2×10mmシャフト
Shaft
Achse
Axe |  MB19 x1
10mmOリング
O-ring
O-Ring
Joint torique |



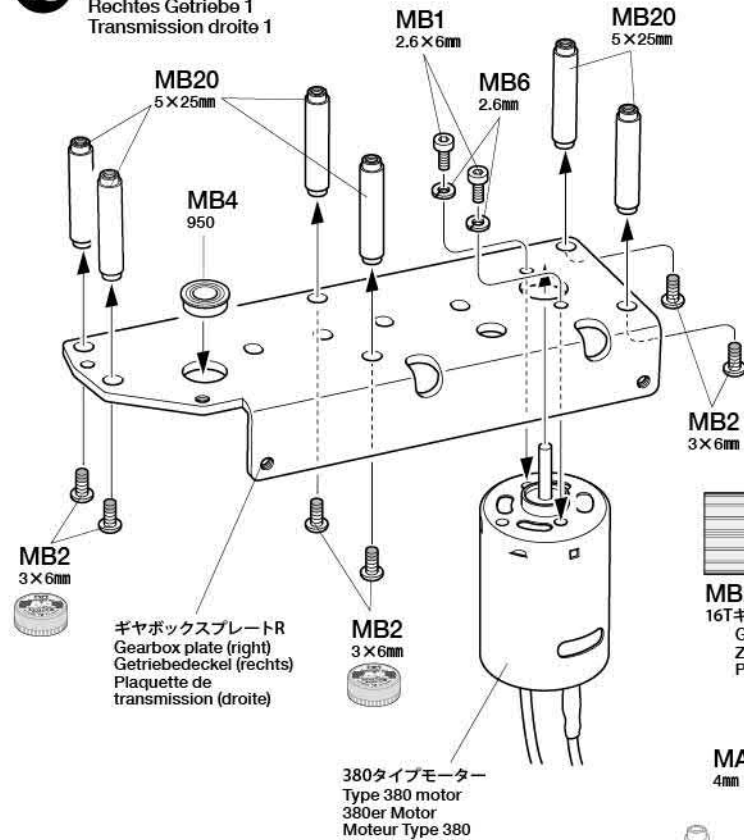
17 左側ギヤボックスの組み立て3
Left gearbox 3
Linkes Getriebe 3
Transmission gauche 3



MB10 x1	4×12.5mm スペース Spacer Distanzring Entretoise	MB4 x1	950 フランジベアリング Flanged bearing Flanschlager Palier à flasque
MB2 x4	3×6mm フラットビス Screw Schraube Vis	MB12 x1	4×3.5mm スペース Spacer Distanzring Entretoise
		MA14 x4	4mm フランジメタル Flanged metal bearing Metall-Lager mit Bund Palier metal flasqué

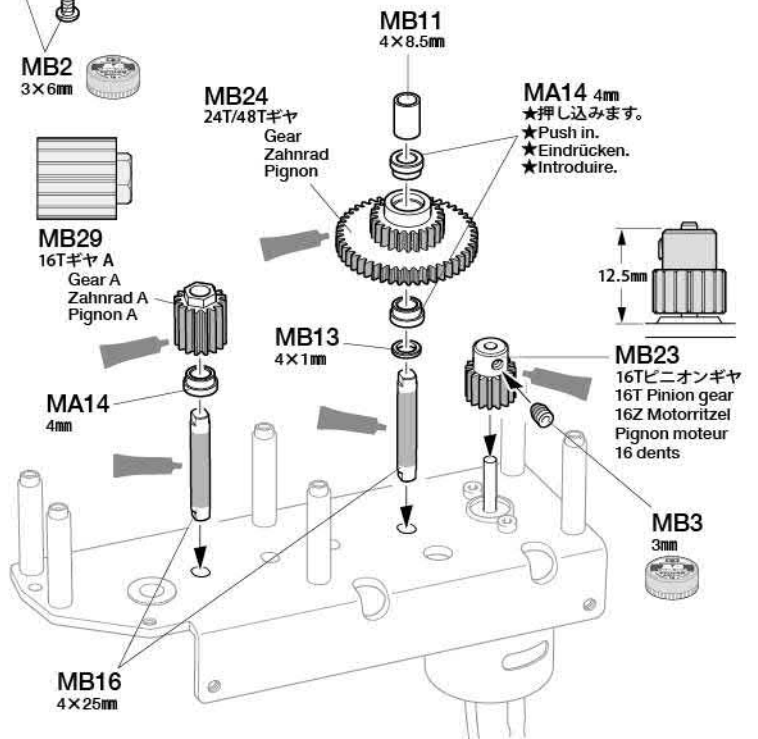


18 右側ギヤボックスの組み立て1
Right gearbox 1
Rechtes Getriebe 1
Transmission droite 1

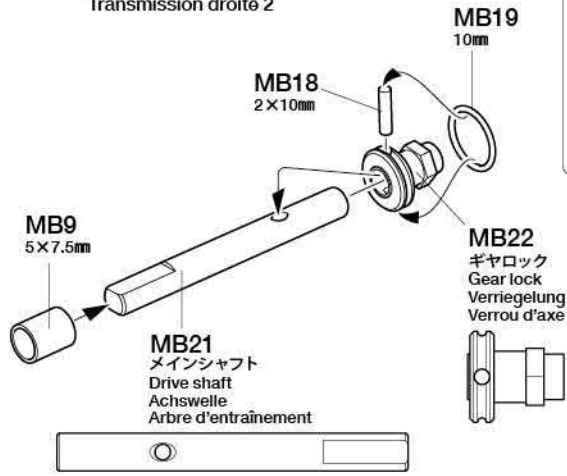


MB1 x2	2.6×6mm キャップスクリュー Cap screw Zylinderkopfschraube Vis à tête cylindrique	MB4 x1	950 フランジベアリング Flanged bearing Flanschlager Palier à flasque
MB2 x6	3×6mm フラットビス Screw Schraube Vis	MA14 x3	4mm フランジメタル Flanged metal bearing Metall-Lager mit Bund Palier metal flasqué
MB3 x1	3×3mm イモネジ Grub screw Madenschraube Vis pointeau	MB6 x2	2.6mm スプリングワッシャー Spring washer Federscheibe Rondelle ressort

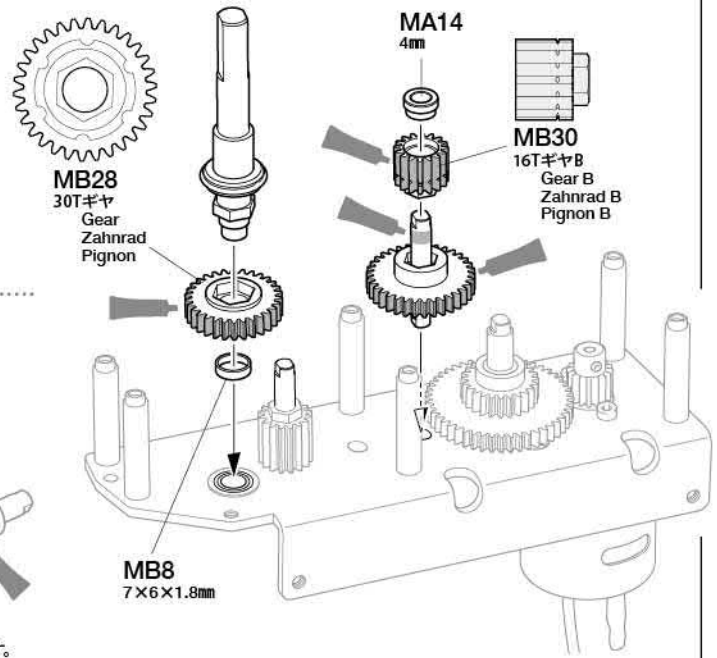
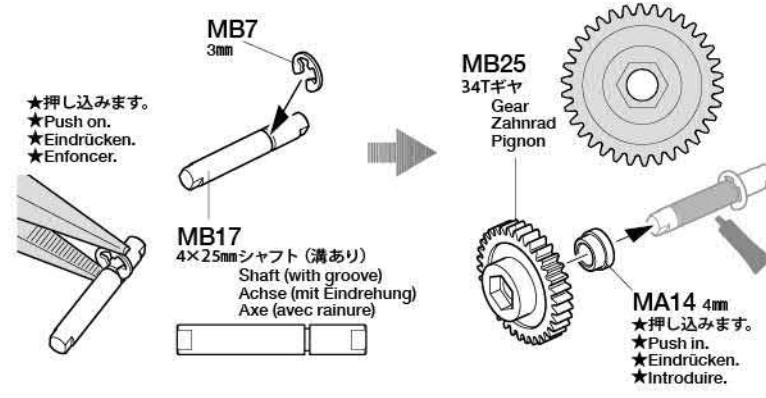
MB11 x1	4×8.5mm スペース Spacer Distanzring Entretoise	MB16 x2	4×25mm シャフト Shaft Achse Axe
MB13 x1	4×1mm スペース Spacer Distanzring Entretoise	MB20 x6	5×25mm ギヤボックスステー Gearbox stay Getriebehalterung Support de transmission



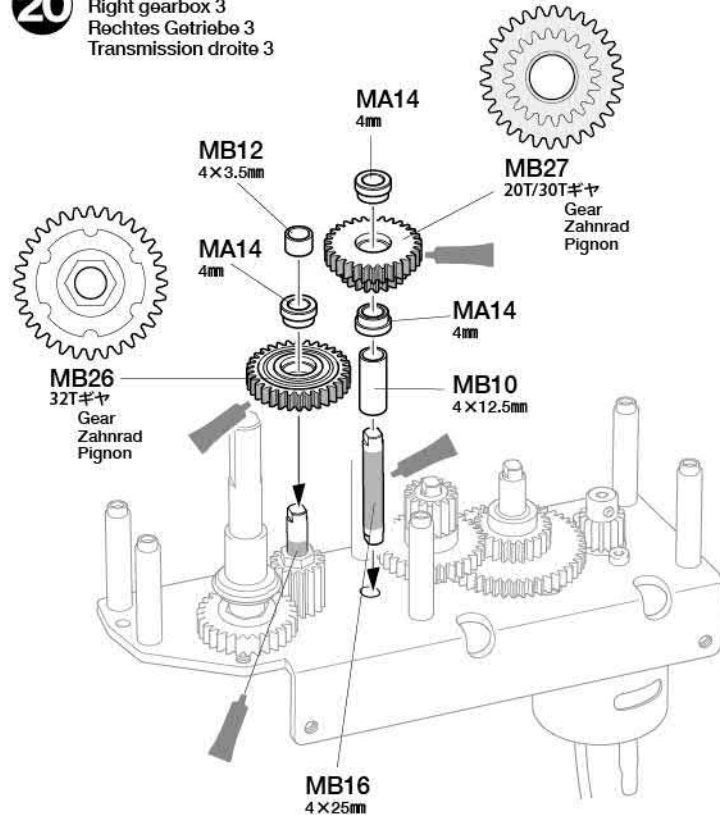
19 右側ギヤボックスの組み立て2
Right gearbox 2
Rechtes Getriebe 2
Transmission droite 2



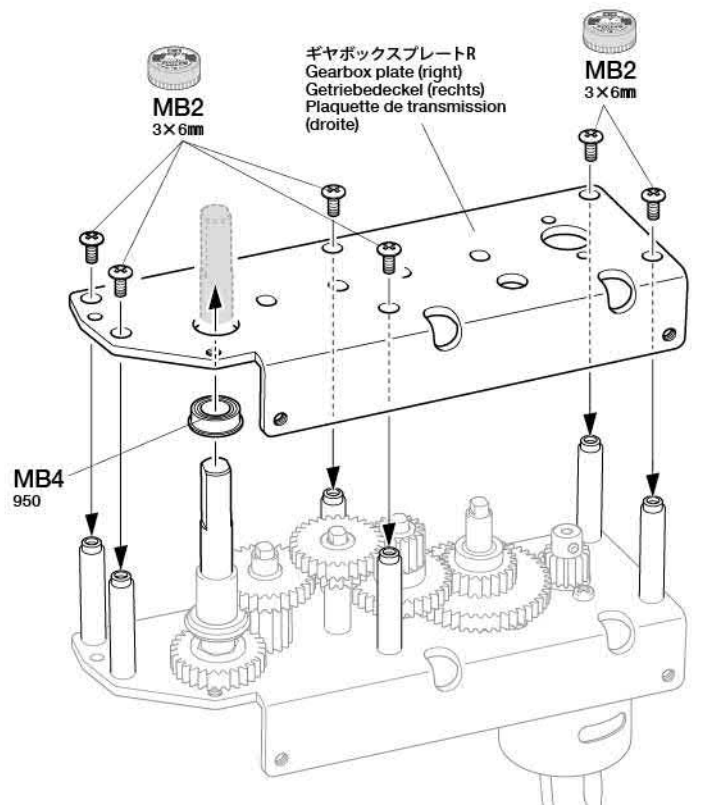
- | | | |
|---|--|---|
| MA14 x2
4mmフランジメタル
Flanged metal bearing
Metall-Lager mit Bund
Palier metal flasqué | MB7 x1
3mmEリング
E-Ring
Circlip | MB8 x1
7×6×1.8mmスペーサー
Spacer
Distanzring
Entretoise |
| MB9 x1
5×7.5mmスペーサー
Spacer
Distanzring
Entretoise | MB18 x1
2×10mmシャフト
Shaft
Achse
Axe | MB19 x1
10mmOリング
O-ring
O-Ring
Joint torique |



20 右側ギヤボックスの組み立て3
Right gearbox 3
Rechtes Getriebe 3
Transmission droite 3



- | | |
|---|---|
| MB2 x6
3×6mmフラットビス
Screw
Schraube
Vis | MB4 x1
950フランジベアリング
Flanged bearing
Flanschlager
Palier à flasque |
| MB10 x1
4×12.5mmスペーサー
Spacer
Distanzring
Entretoise | MA14 x3
4mmフランジメタル
Flanged metal bearing
Metall-Lager mit Bund
Palier metal flasqué |



- | | |
|--|--|
| MB12 x1
4×3.5mmスペーサー
Spacer
Distanzring
Entretoise | MB16 x1
4×25mmシャフト
Shaft
Achse
Axe |
|--|--|

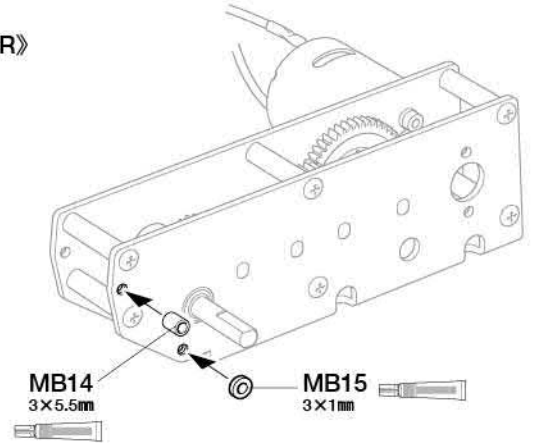
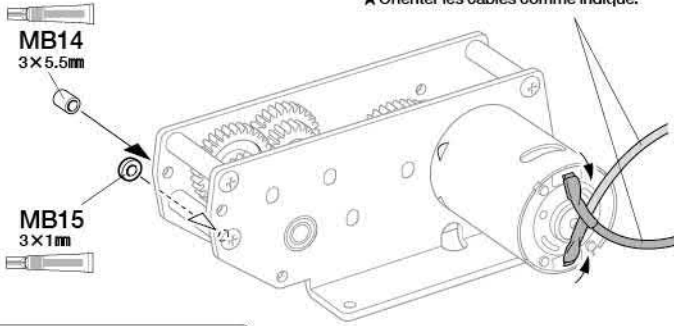
21

スペーサーの取り付け Attaching spacers Einbau der Unterlegscheiben Fixation des entretoises

- ★コードの端子部分を曲げます。
★Bend terminals as shown.
- ★Anschlußkabel wie abgebildet biegen。
★Orienter les câbles comme indiqué.

《L》

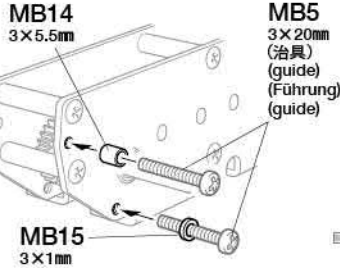
《R》



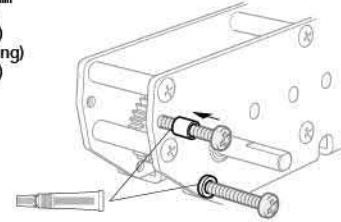
3×5.5mmスペーサー
Spacer
Distanzring
Entretoise
MB14 ×2

3×1mmスペーサー
Spacer
Distanzring
Entretoise
MB15 ×2

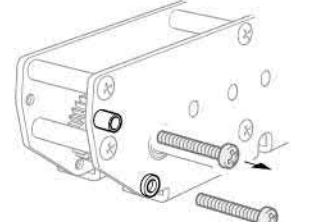
MB5 ×2
3×20mm丸ビス (治具)
Screw (guide)
Schraube (Führung)
Vis (guide)



- ① ★MB5 (治具) と一緒に取り付けます。
★Attach together with MB5.
★Zusammen mit MB5 anbringen.
★Fixer ensemble avec MB5.



- ② ★MB14、MB15をギヤボックスに接着します。
★Cement MB14 and MB15 to gearbox.
★MB14 und MB15 an das Getriebegehäuse ankleben.
★Coller MB14 et MB15 au bloc transmission.



- ③ ★接着が固まったらMB5をはずします。
★Remove MB5 after cement has dried.
★MB5 nach Trocknen des Klebers entfernen.
★Enlever MB5 après séchage de la colle.

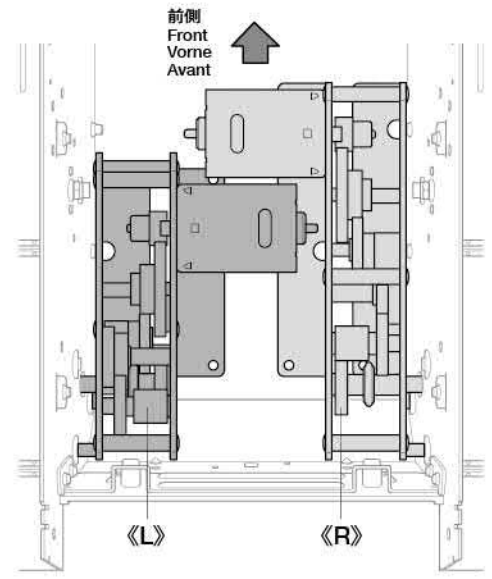
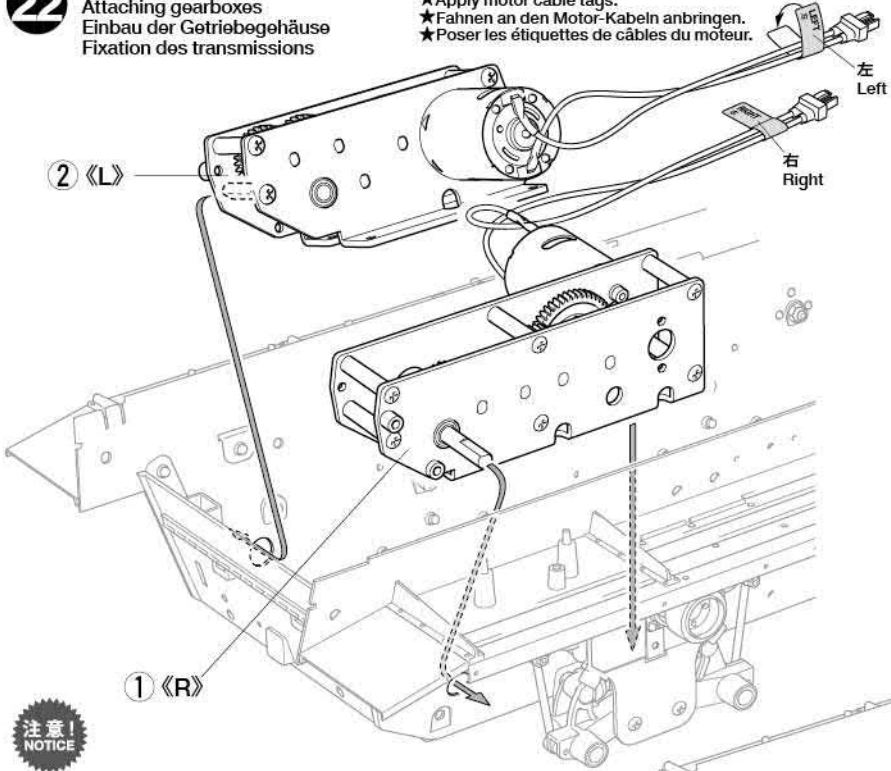
22

ギヤボックスの取り付け Attaching gearboxes Einbau der Getriebegehäuse Fixation des transmissions

- ★モーターコード用タグを取り付けます。
★Apply motor cable tags.
- ★Fahnen an den Motor-Kabeln anbringen。
★Poser les étiquettes de câbles du moteur.

左
Left

右
Right



注意!
NOTICE

- ★指示の番号、①、②の順で取り付けます。
- ★《R》の位置を動かしながら《L》を取り付けます。
- ★Attach parts in numbered order ①、②.
- ★Move 《R》 as necessary to allow attachment of 《L》.
- ★Die Teile in der nummerierten Reihenfolge ①、② anbringen.
- ★Bewegen Sie 《R》 wenn nötig zum Anbringen von 《L》.
- ★Fixer les pièces dans l'ordre des numéros ①、②.
- ★Déplacer 《R》 si nécessaire pour permettre la fixation de 《L》.

3×6mm丸ビス
Screw
Schraube
Vis
MA2 ×4

MA2 3×6mm
★仮止めておきます。
★Attach temporarily.
★Zwischendurch befestigen.
★Fixer temporairement.

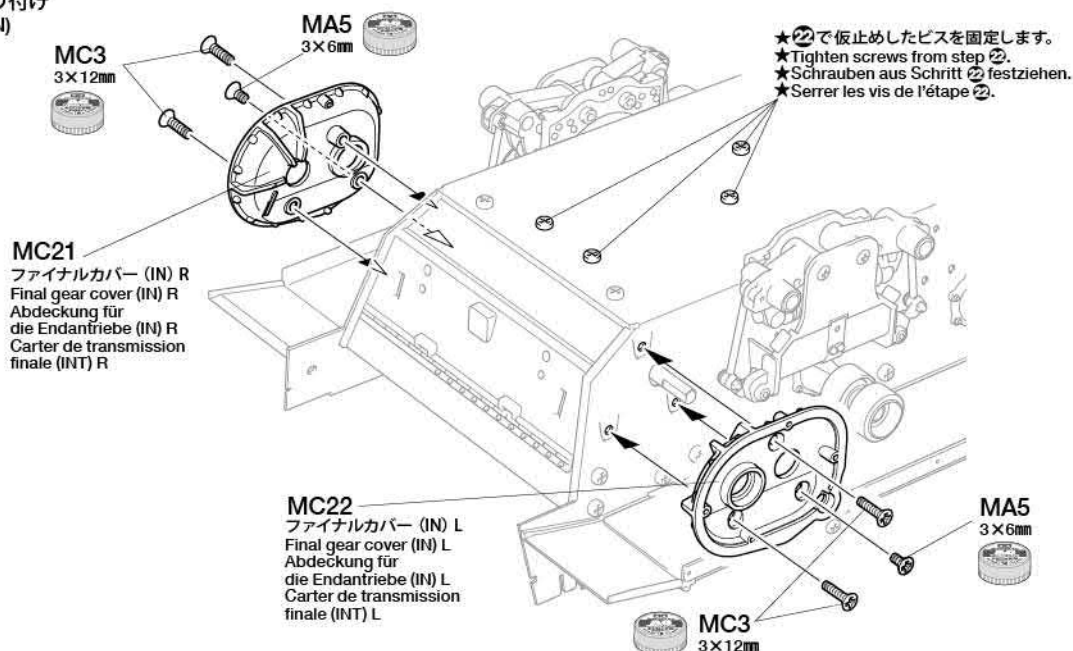
23 ファイナルカバー (IN) の取り付け
Attaching final gear covers (IN)
Anbau der Abdeckungen
für die Endantriebe (IN)
Fixation des carters de
transmission finale (INT)

C 23~35

金具袋詰Cを使用します
BAG C / BEUTEL C / SACHET C

MC3 x4
3×12mm皿ビス
Screw
Schraube
Vis

MA5 x2
3×6mm皿ビス
Screw
Schraube
Vis



MC21
ファイナルカバー (IN) R
Final gear cover (IN) R
Abdeckung für
die Endantriebe (IN) R
Carter de transmission
finale (INT) R

MC22
ファイナルカバー (IN) L
Final gear cover (IN) L
Abdeckung für
die Endantriebe (IN) L
Carter de transmission
finale (INT) L

MA5
3×6mm

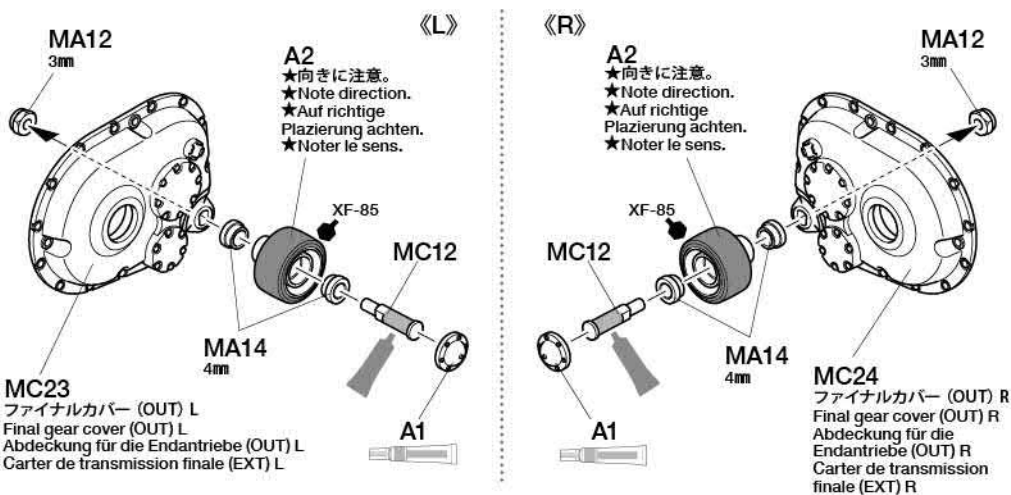
MC3
3×12mm

24 ファイナルカバー (OUT) の組み立て
Final gear covers (OUT)
Abdeckungen für
die Endantriebe (OUT)
Carters de transmission
finale (EXT)

MA12 x2
3mmロックナット (薄)
Lock nut (thin)
Sicherungsmutter (dünn)
Ecrou nylstop (fin)

MA14 x4
4mmフランジメタル
Flanged metal bearing
Metall-Lager mit Bund
Palier metal flasqué

MC12 x2
サポートローラーシャフトA
Support roller shaft A
Stützrollenachse A
Axe de galet porteur A



MC23
ファイナルカバー (OUT) L
Final gear cover (OUT) L
Abdeckung für die Endantriebe (OUT) L
Carter de transmission finale (EXT) L

MC24
ファイナルカバー (OUT) R
Final gear cover (OUT) R
Abdeckung für die Endantriebe (OUT) R
Carter de transmission finale (EXT) R

25 ファイナルカバー (OUT) Lの取り付け
Attaching final gear cover (OUT) L
Anbau der Abdeckung für
die Endantriebe (OUT) L
Fixation du carter de transmission
finale (EXT) L

MC2 x4
2×6mm丸ビス
Screw
Schraube
Vis

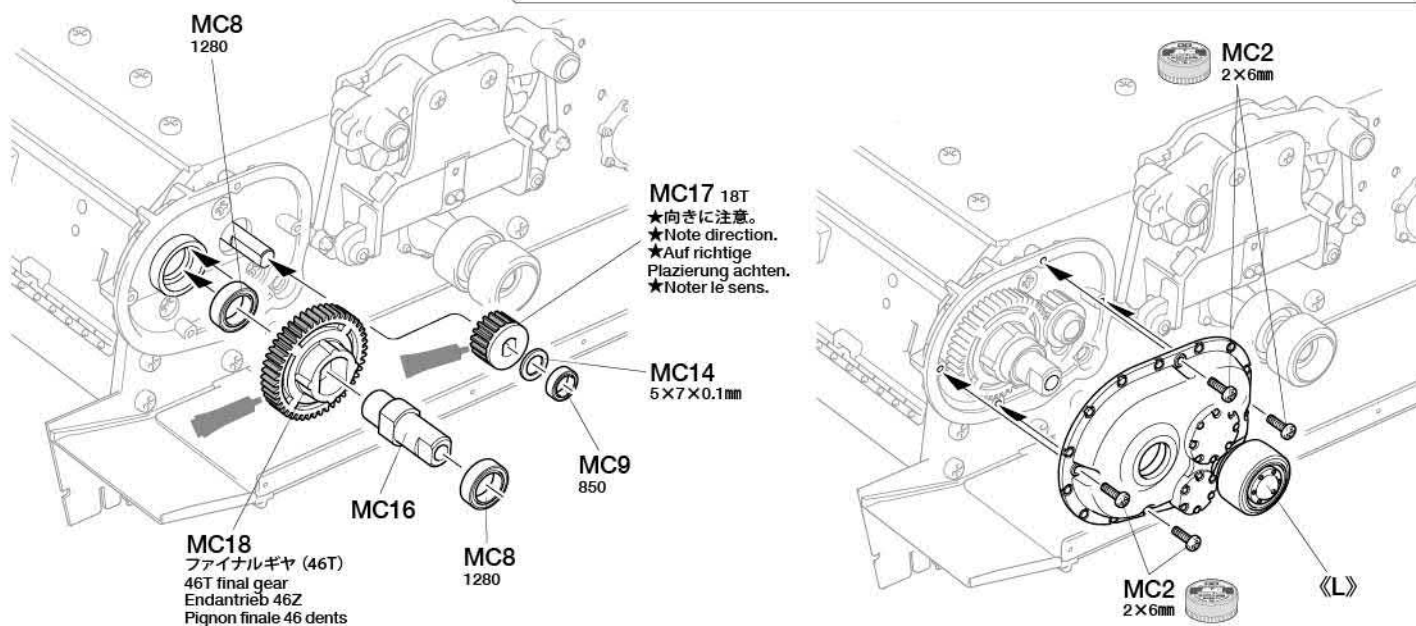
MC8 x2
1280ベアリング
Ball bearing
Kugellager
Roulement à billes

MC9 x1
850ベアリング
Ball bearing
Kugellager
Roulement à billes

MC14 x1
5×7×0.1mm shim
Shim
Scheibe
Cale

MC16 x1
スプロケットシャフト
Sprocket shaft
Treibrad-Achse
Arbre de barbotin

MC17 x1
ファイナルギヤ (18T)
18T final gear
Endantrieb 18Z
Pignon finale 18 dents



26

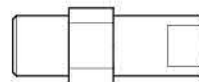
ファイナルカバー (OUT) Rの取り付け
 Attaching final gear cover (OUT) R
 Anbau der Abdeckung für die Endantriebe (OUT) R
 Fixation du carter de transmission finale (OUT) R



2×6mm丸ビス
 Screw
 Schraube
 Vis
MC2 x4



850ベアリング
 Ball bearing
 Kugellager
 Roulement à billes
MC9 x1



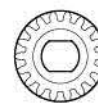
MC16 x1
 スプロケットシャフト
 Sprocket shaft
 Treibrad-Achse
 Arbre de barbotin



1280ベアリング
 Ball bearing
 Kugellager
 Roulement à billes
MC8 x2

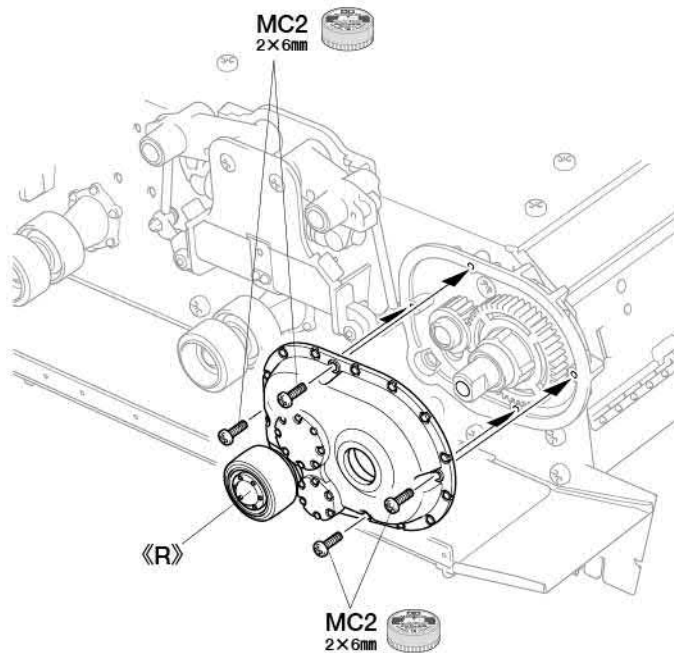
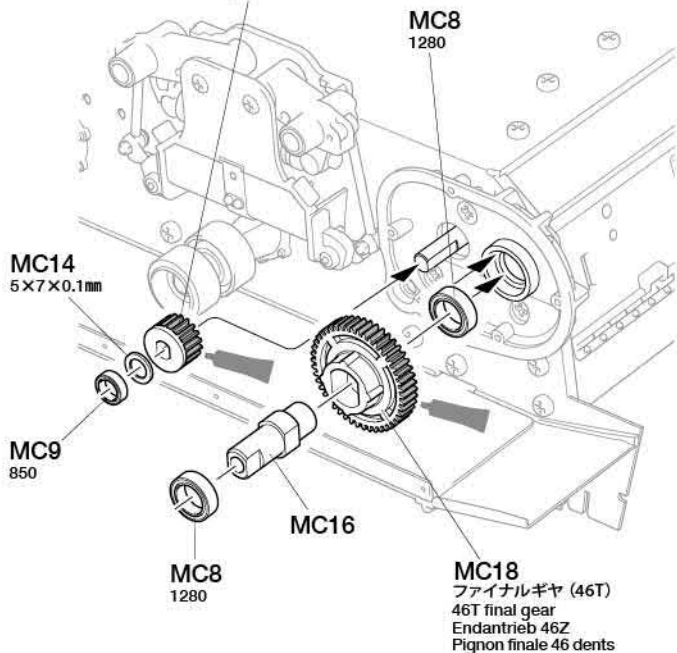


5×7×0.1mmシム
 Shim
 Scheibe
 Cale
MC14 x1



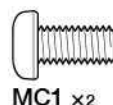
MC17 x1
 ファイナルギヤ (18T)
 18T final gear
 Endantrieb 18Z
 Pignon finale 18 dents

MC17 18T
 ★向きに注意。
 ★Note direction.
 ★Auf richtige Platzierung achten.
 ★Noter le sens.



27

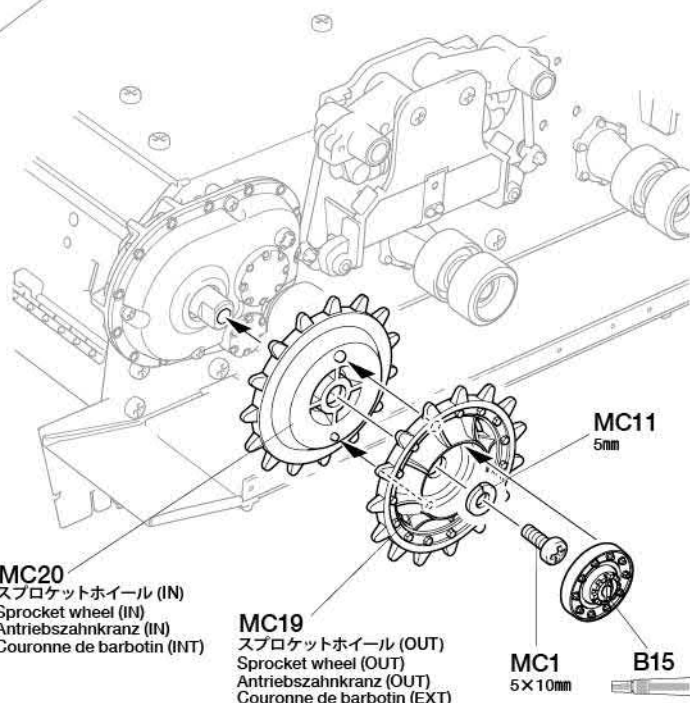
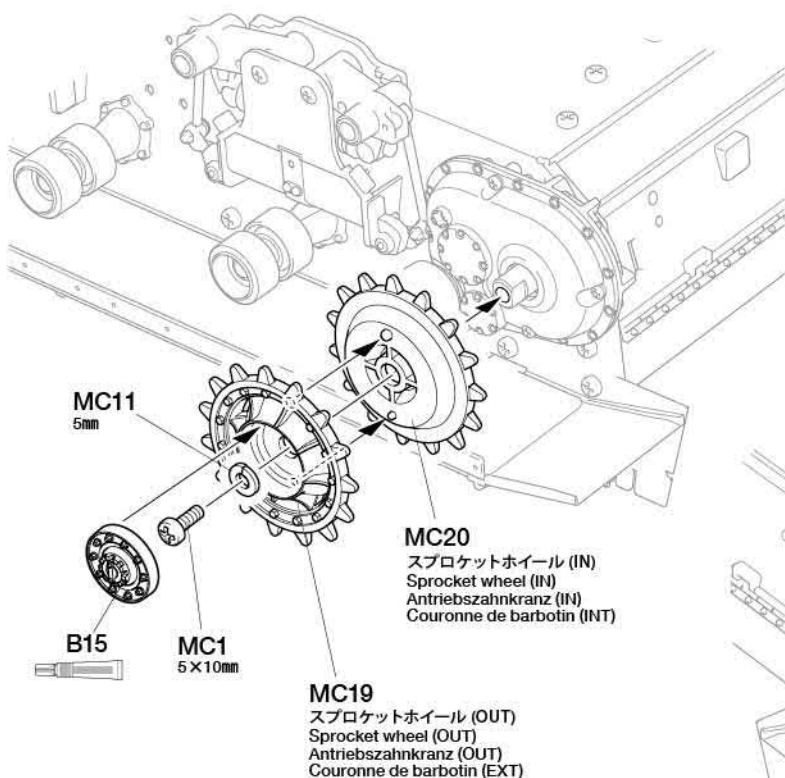
ドライブスプロケットの取り付け
 Attaching drive sprockets
 Anbau der Kettentreibräder
 Fixation des barbotins



5×10mm丸ビス
 Screw
 Schraube
 Vis
MC1 x2



5mmスプリングワッシャー
 Spring washer
 Federscheibe
 Rondelle ressort
MC11 x2



MC19
 スプロケットホイール (OUT)
 Sprocket wheel (OUT)
 Antriebszahnkranz (OUT)
 Couronne de barbotin (EXT)

MC20
 スプロケットホイール (IN)
 Sprocket wheel (IN)
 Antriebszahnkranz (IN)
 Couronne de barbotin (INT)

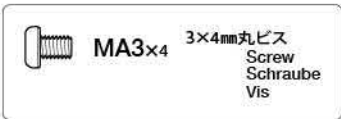
MC20
 スプロケットホイール (IN)
 Sprocket wheel (IN)
 Antriebszahnkranz (IN)
 Couronne de barbotin (INT)

MC19
 スプロケットホイール (OUT)
 Sprocket wheel (OUT)
 Antriebszahnkranz (OUT)
 Couronne de barbotin (EXT)

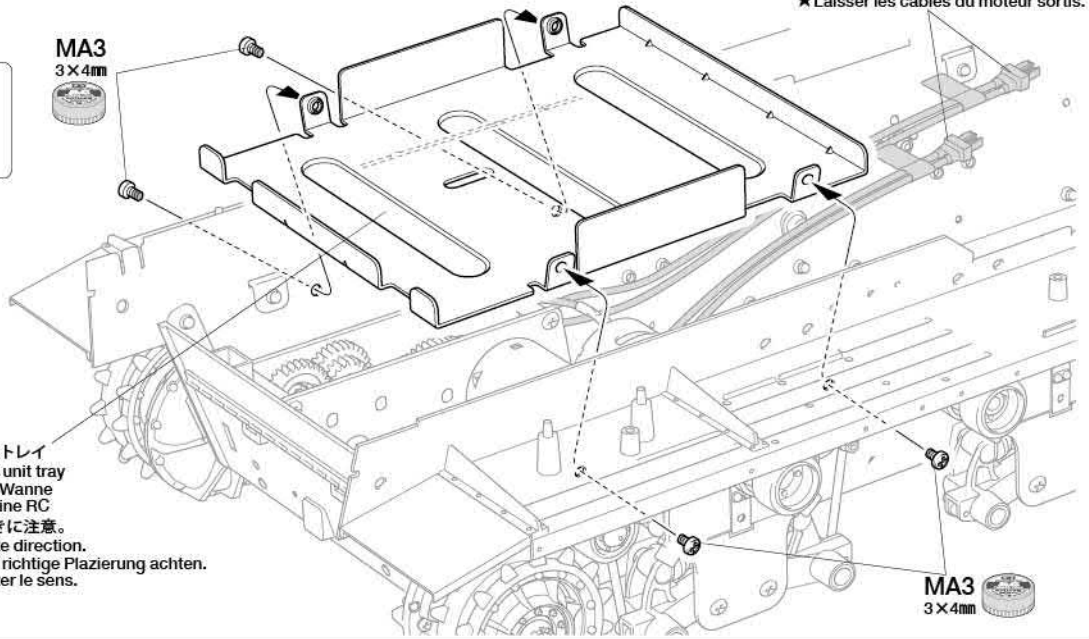
28

メカトレイの取り付け
Attaching R/C unit tray
Anbau der RC-Wanne
Fixation de la platine RC

★モーターコードを出しておきます。
★Leave motor cables out.
★Motorkabel herausführen.
★Laisser les câbles du moteur sortir.

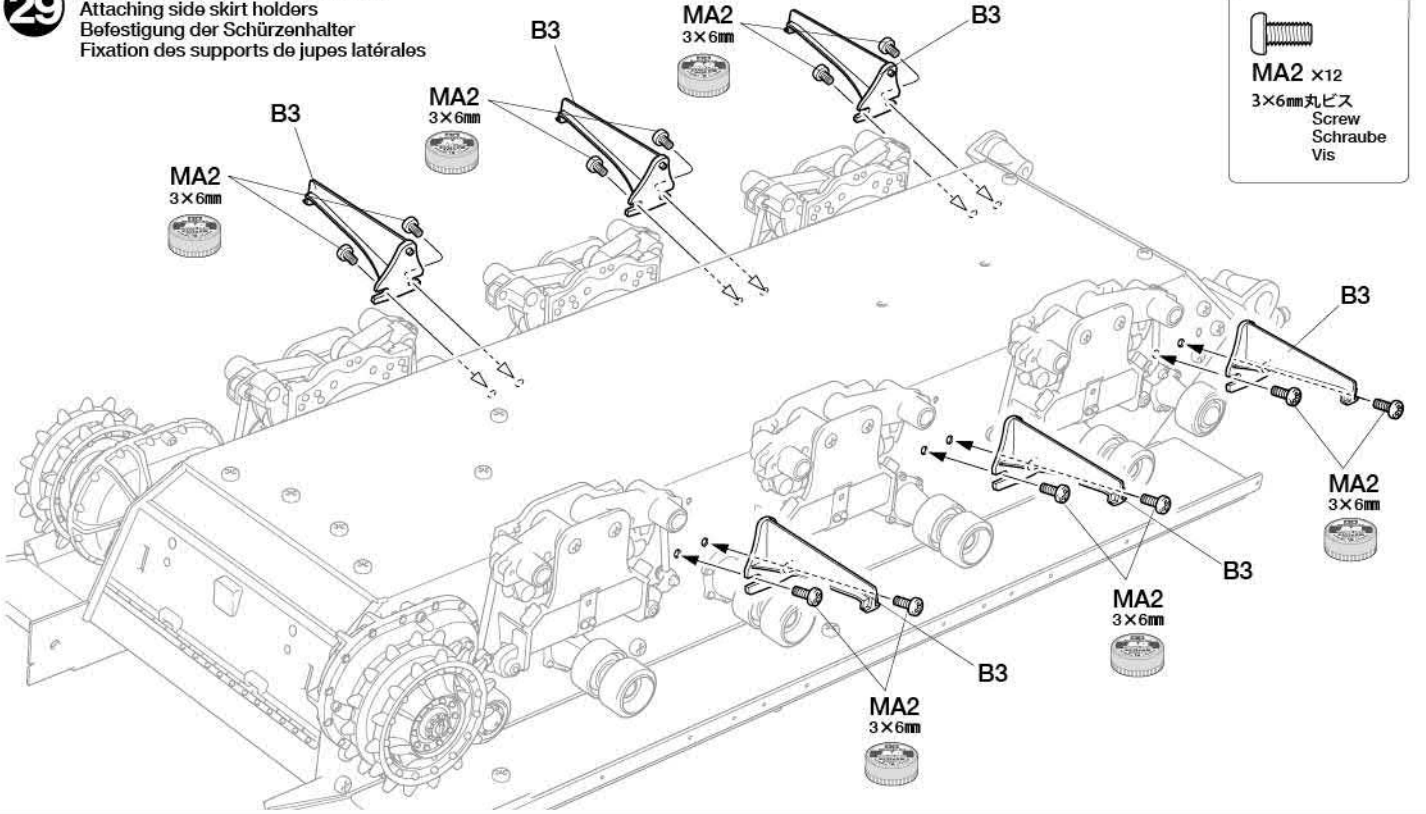


メカトレイ
R/C unit tray
RC-Wanne
Platine RC
★向きに注意。
★Note direction.
★Auf richtige Platzierung achten.
★Noter le sens.



29

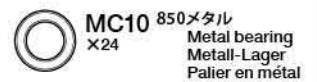
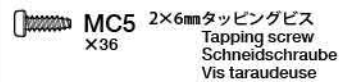
スカートホルダアームの取り付け
Attaching side skirt holders
Befestigung der Schürzenhalter
Fixation des supports de jupes latérales



30

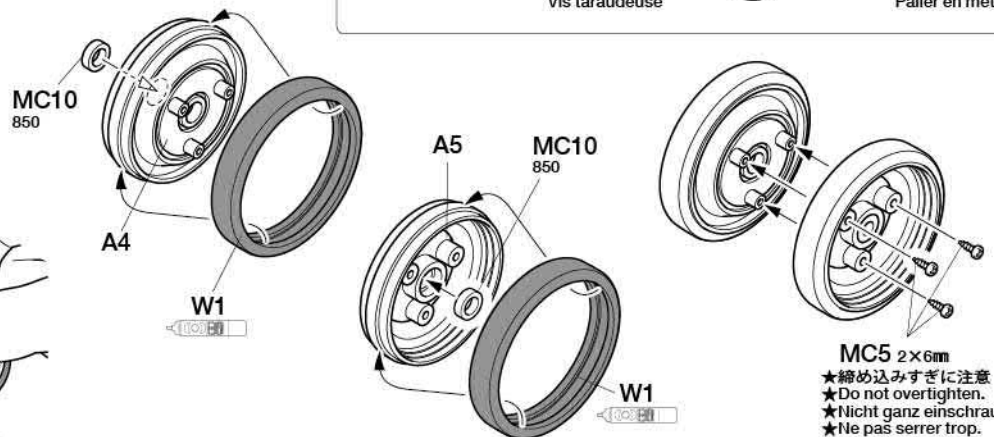
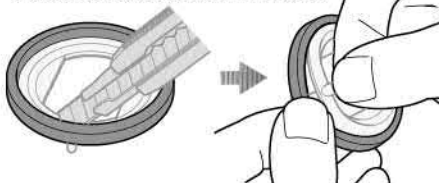
ロードホイールの組み立て
Road wheels
Laufräder
Roues de route

★12個作ります。
★Make 12.
★12 Satz anfertigen.
★Faire 12 jeux.



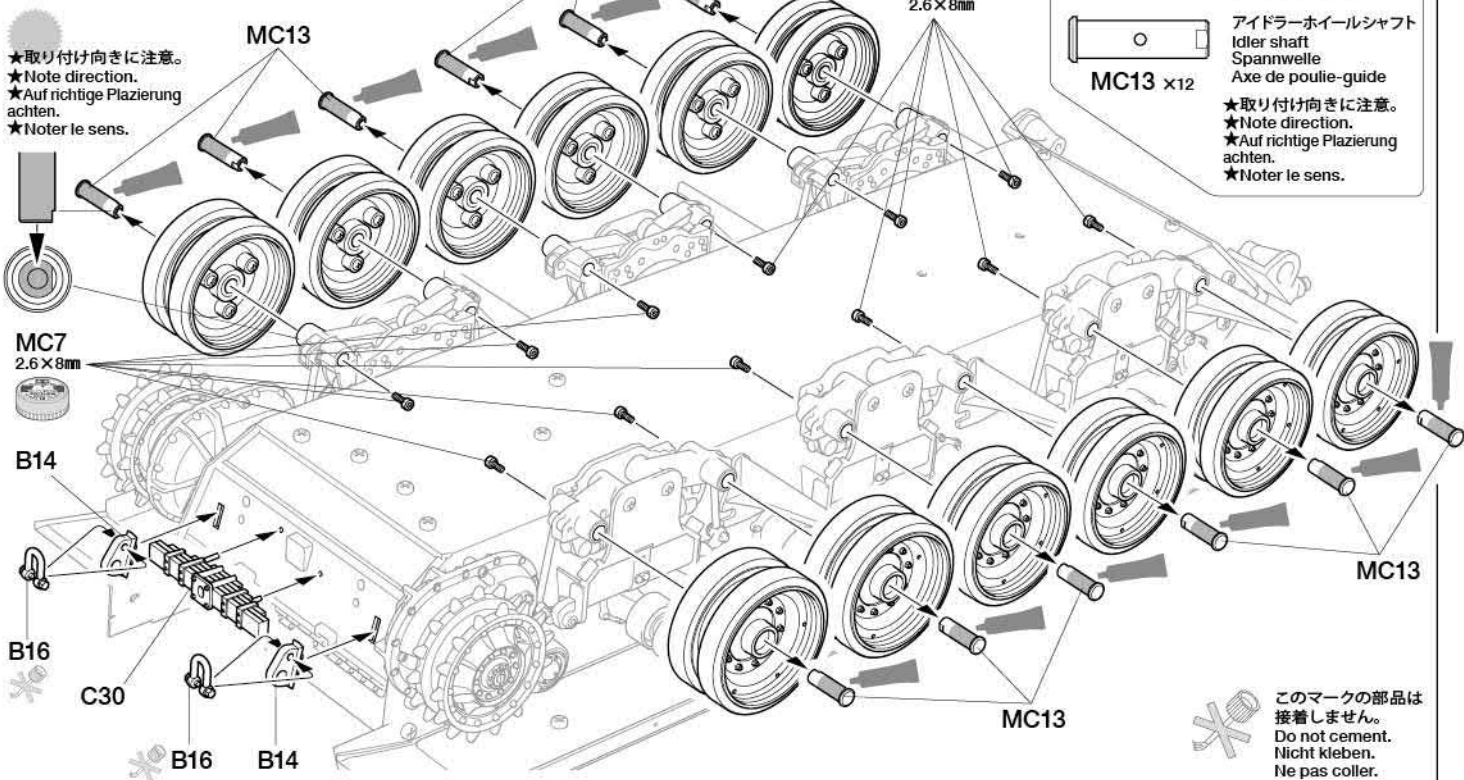
指示の部品を瞬間接着剤で取り付けます。
Apply instant cement.
Sekundenkleber auftragen.
Appliquer de la colle cyanoacrylate.

★W1 (転輪用ラバー) の不要部分はカッター
などで切れ込みを入れてから取り除きます。
★Cut road wheel rubber as shown.
★Laufradgummi gemäß Abbildung
wegschneiden.
★Couper le caoutchouc comme indiqué.

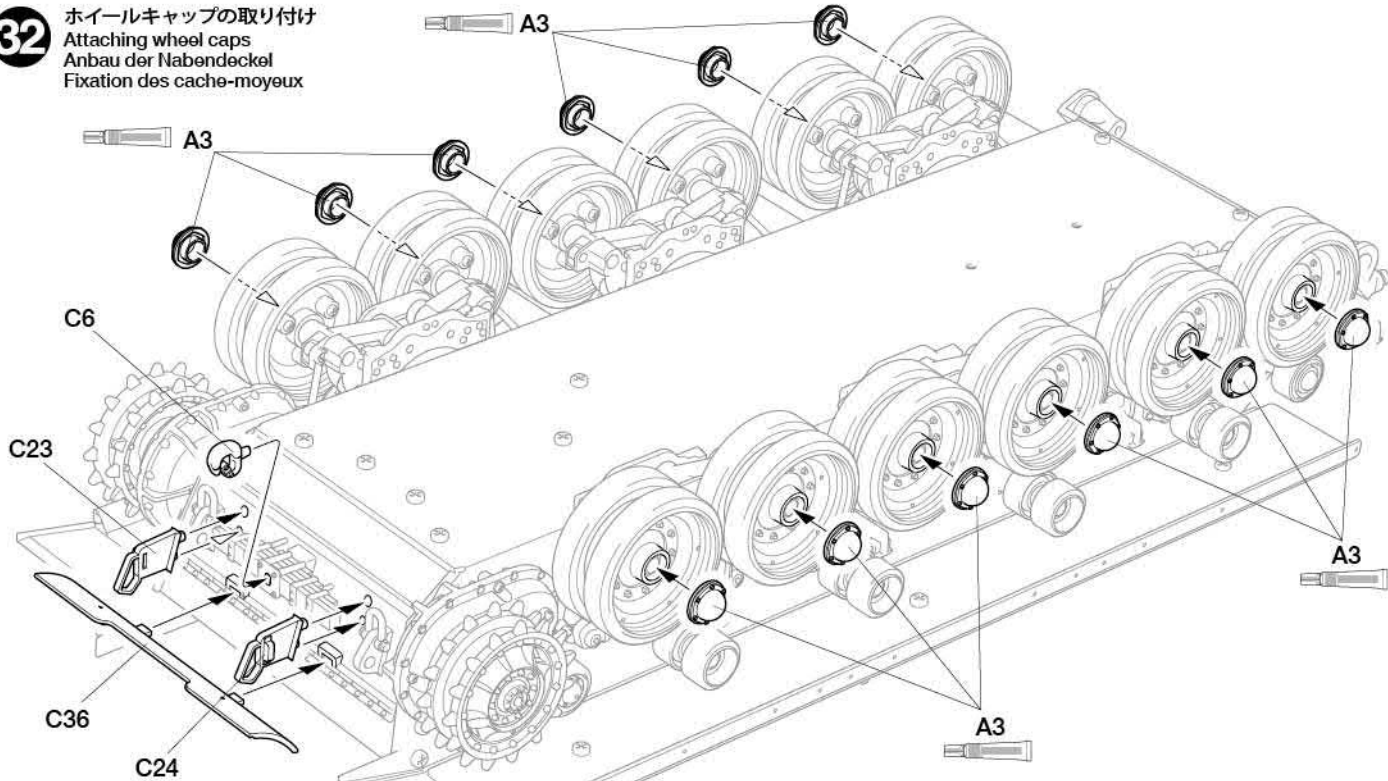


MC5 2×6mm
★締め込みすぎに注意
★Do not overtighten.
★Nicht ganz einschrauben.
★Ne pas serrer trop.

31 ロードホイールの取り付け
Attaching road wheels
Befestigung der Laufräder
Fixation des roues de route

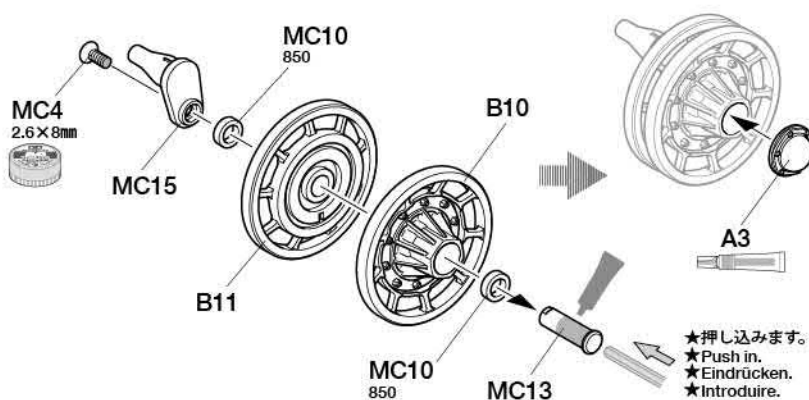
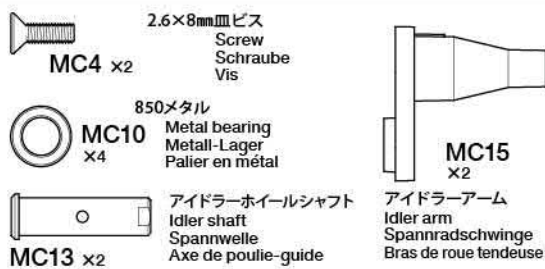


32 ホイールキャップの取り付け
Attaching wheel caps
Anbau der Nabendeckel
Fixation des cache-moyeux



33 アイドラーホイールの組み立て
Idler wheels
Spannräder
Roues tenduses

★2個作ります。
★Make 2.
★2 Satz anfertigen.
★Faire 2 jeux.



34 履帯の取り付け Attaching tracks Ketten-Einbau Mise en place des chenilles

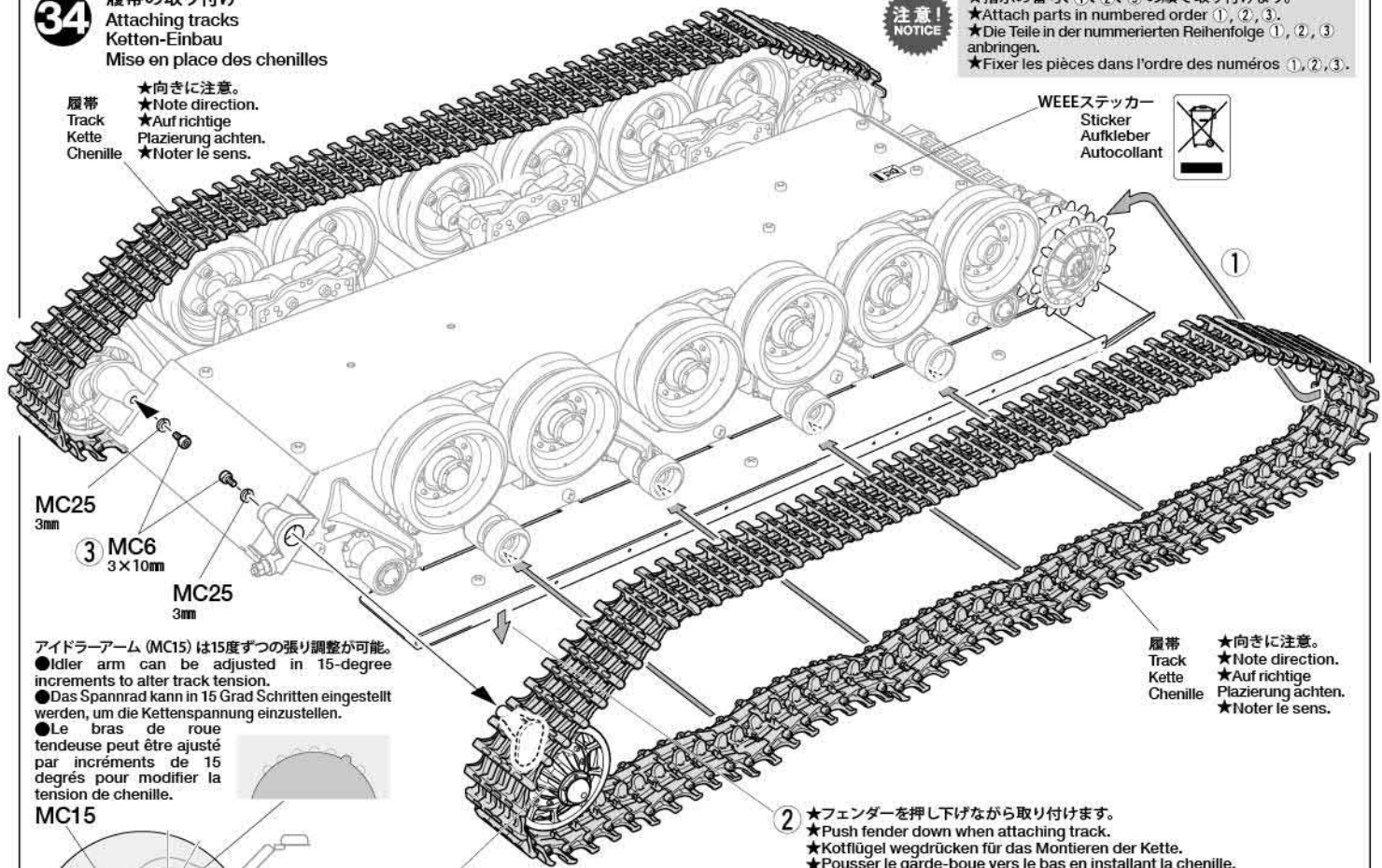
履帯
Track
Kette
Chenille

★向きに注意。
★Note direction.
★Auf richtige
Plazierung achten.
★Noter le sens.

注意!
NOTICE

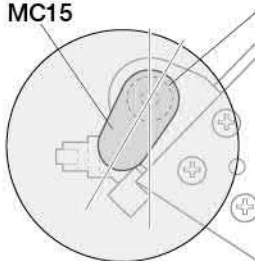
★指示の番号、①、②、③の順で取り付けます。
★Attach parts in numbered order ①, ②, ③.
★Die Teile in der nummerierten Reihenfolge ①, ②, ③ anbringen.
★Fixer les pièces dans l'ordre des numéros ①, ②, ③.

WEEEステッカー
Sticker
Aufkleber
Autocolliant



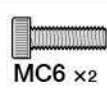
MC25
3mm
③ MC6
3×10mm
MC25
3mm

アイドラーアーム (MC15) は15度ずつの張り調整が可能。
●Idler arm can be adjusted in 15-degree increments to alter track tension.
●Das Spannrad kann in 15 Grad Schritten eingestellt werden, um die Kettenspannung einzustellen.
●Le bras de roue tendeuse peut être ajusté par incréments de 15 degrés pour modifier la tension de chenille.



アイドラーホイール
Idler wheel
Spannrad
Roue tendeuse
★図の角度で取り付けます。
★Attach as shown.
★Gemäß Abbildung einbauen.
★Fixer comme indiqué.

② ★フェンダーを押し下げながら取り付けます。
★Push fender down when attaching track.
★Kotflügel wegdrücken für das Montieren der Kette.
★Pousser le garde-boue vers le bas en installant la chenille.



3×10mmキャップスクリュー
Cap screw
Zylinderkopfschraube
Vis à tête cylindrique

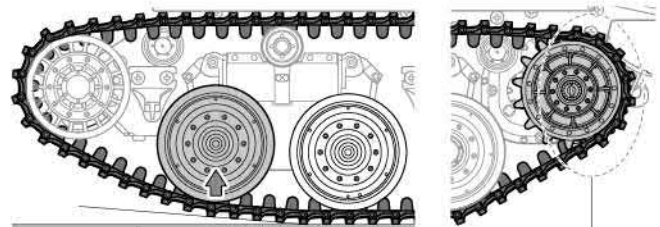
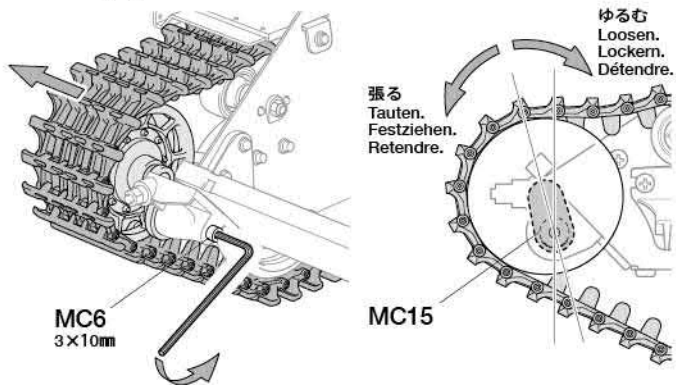


3mmスプリングワッシャー
Spring washer
Federscheibe
Rondelle ressort

35 履帯の張り調整 Adjusting track tension Einstellen der Kettenspannung Réglage de la tension des chenilles

●以下のようにキャップスクリュー (MC6) をゆるめ、アイドラーアーム (MC15) の位置で張り調整します。
●Loosen cap screw (MC6) and change idler arm (MC15) position.

●Zylinderschraube (MC6) lösen und die Position des Spannarmes (MC15) ändern.
●Desserrer la vis à tête cylindrique (MC6) et changer la position du bras de roue tendeuse (MC15).



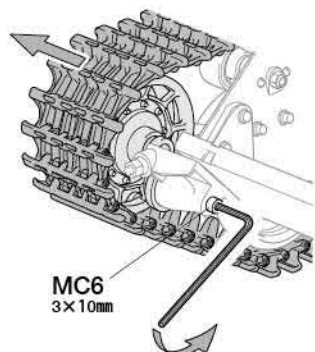
★前側ロードホイールが持ち上がってしまった場合は履帯の張り過ぎです。
★If the front road wheel is pulled up off of the surface, the track is too taut.
★Wenn die vordere Laufrolle vom Boden abhebt, ist die Kettenspannung zu groß.
★Si la roue de route avant est soulevée du sol, la chenille est trop tendue.

★ドライブスプロケットと履帯がかみ合わず、走行中にバチバチ音が鳴る場合はゆるめ過ぎです。
★If drive sprocket teeth do not engage correctly in the track and it makes a clicking noise when the model moves, the track is too loose.
★Wenn die Zähne des Antriebsrades nicht richtig in die Kette eingreifen gibt es ein klickendes Geräusch beim Fahren und die Kette ist zu lose.
★Si les dents de barbotin n'engagent pas correctement la chenille et que des cliquetis sont audibles quand le modèle se déplace, la chenille est trop lâche.

注意!
★履帯やドライブスプロケットが摩耗等で傷んだ時は、部品を交換してください。
★Change tracks and drive sprockets if they show signs of wear or damage.
★Ketten und Antriebszahnkränze wechseln, wenn sie Verschleiß zeigen.
★Remplacer les chenilles et les barbotins s'ils montrent des signes d'usure ou des dommages.

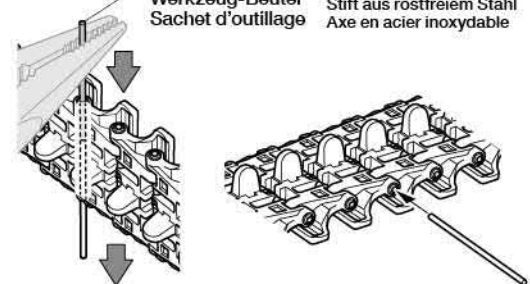
《アイドラーアームでの調整範囲を超えた場合》
If idler arm adjustment is insufficient
Wenn die Einstellung des Schwingarmes nicht funktioniert
Si le réglage du bras de roue tendeuse est insuffisant

●履帯のコマ数で調整します。キャップスクリュー (MC6) をはずし、アイドラーホイールと履帯をはずします。履帯は右図のように1.1×28.8mmステンレスピンを付属の同じピンを使ってはずします。
●Remove cap screw (MC6), then idler wheel and track. Push out link pins using a spare pin, then remove links as appropriate.
●Entfernen Sie die Zylinderschraube (MC6), dann das Spannrad und die Kette. Drücken Sie mit einem Ersatzkettenbolzen Kettenbolzen heraus und entfernen Sie eine passende Anzahl von Kettengliedern.
●Enlever la vis à tête cylindrique (MC6), puis la roue tendeuse et la chenille. Extraire des axes de patins avec un axe de rechange, puis enlever des patins comme requis.



《工具袋詰》
Tool bag
Werkzeug-Bütel
Sachet d'outillage

1.1×28.8mmステンレスピン
Stainless steel pin
Stift aus rostfreiem Stahl
Axe en acier inoxydable



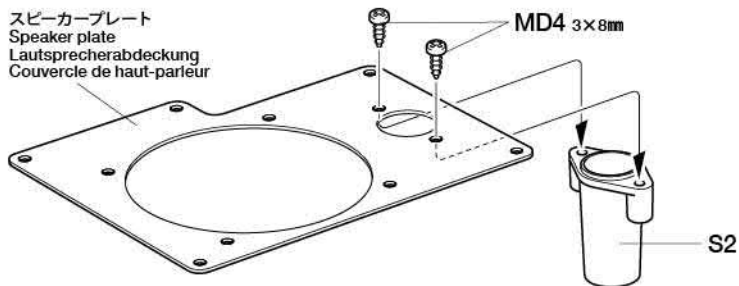
36 《スピーカープレート》
Speaker plate
Lautsprecherabdeckung
Couvercle de haut-parleur

D 36~79

金具袋詰Dを使用します
BAG D / BEUTEL D / SACHET D



3×8mm タッピングビス
Tapping screw
Schneidschraube
Vis taraudeuse



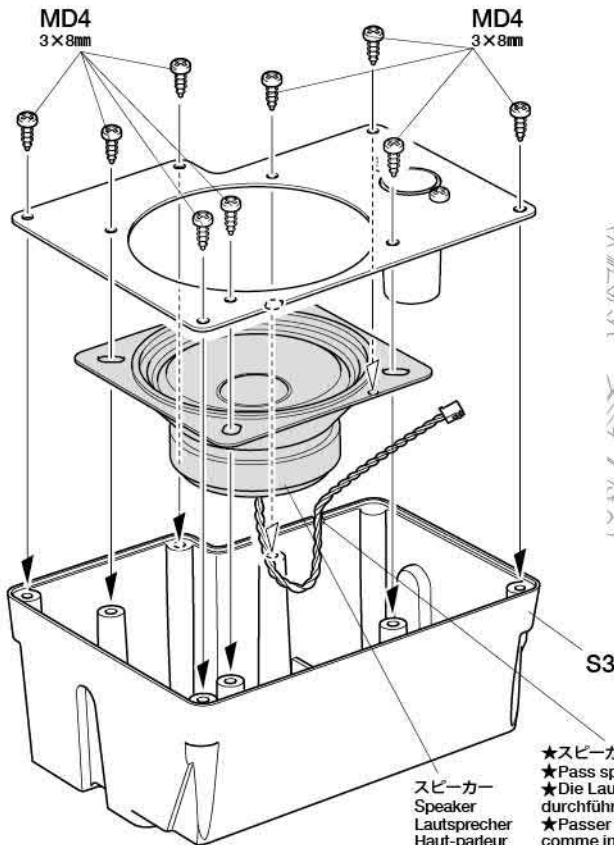
37 スピーカーボックスの取り付け
Attaching speaker unit
Befestigen der Lautsprecherinheit
Fixation de l'unité haut-parleur



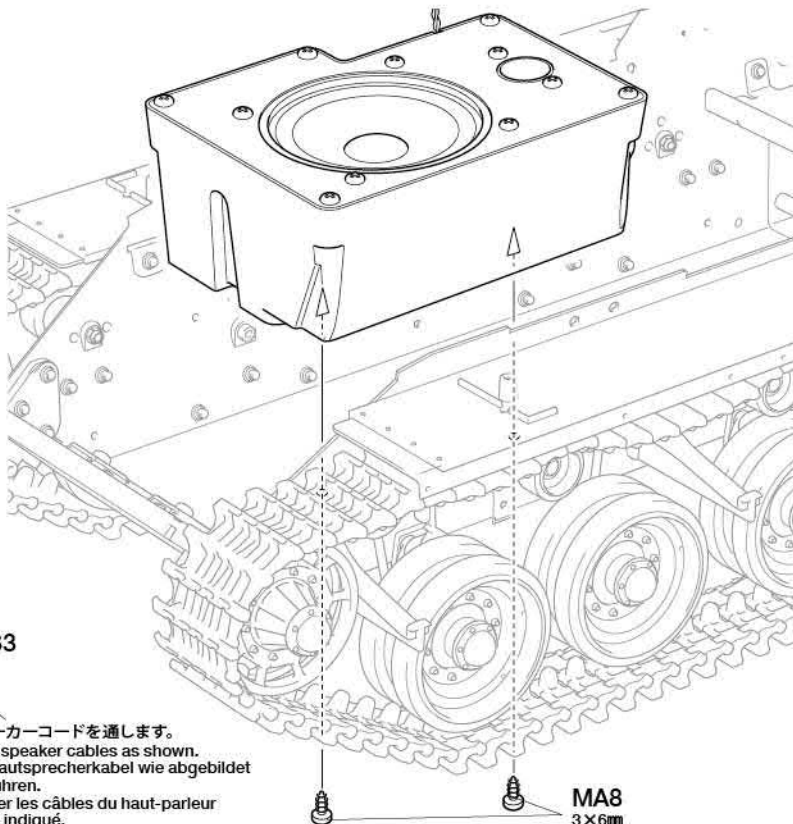
3×8mm タッピングビス
Tapping screw
Schneidschraube
Vis taraudeuse



3×6mm タッピングビス
Tapping screw
Schneidschraube
Vis taraudeuse



★スピーカーコードを通します。
★Pass speaker cables as shown.
★Die Lautsprecherkabel wie abgebildet durchführen.
★Passer les câbles du haut-parleur comme indiqué.



38 制御ユニットの取り付け
Attaching Control Unit
Kontrolleinheit-Einbau
Fixation de l'Unité de Contrôle

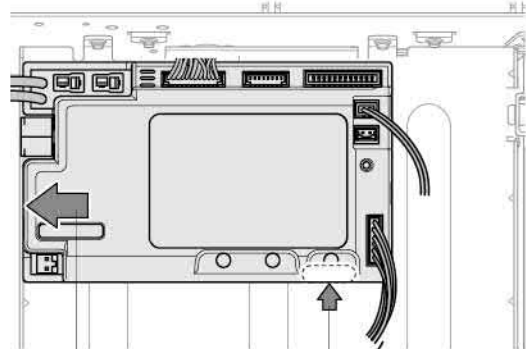
砲塔メインコード
Main turret cables
Turmkabel
Câbles de tourelle

砲塔旋回ユニット端子変換コード
Turret control unit connector cable
Verbindungskabel der Turmelektronik
Câble de connexion de l'unité de contrôle de la tourelle

4チャンネル受信機コード
4ch receiver cables
Kabel des 4 Kanal Empfängers
Câbles du récepteur 4 voies

制御ユニット
Control Unit
Kontrolleinheit
Unité de Contrôle

表示LED
LED

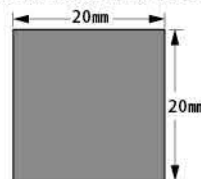


★図のように壁に寄せて取り付けます。
★Attach flush to edge as shown.
★Einbau mit Passung.
★Fixer au contact des bords comme montré.

★位置を穴に合わせます。
★Align with hole.
★Mit der Bohrung ausrichten.
★Aligner avec le trou.

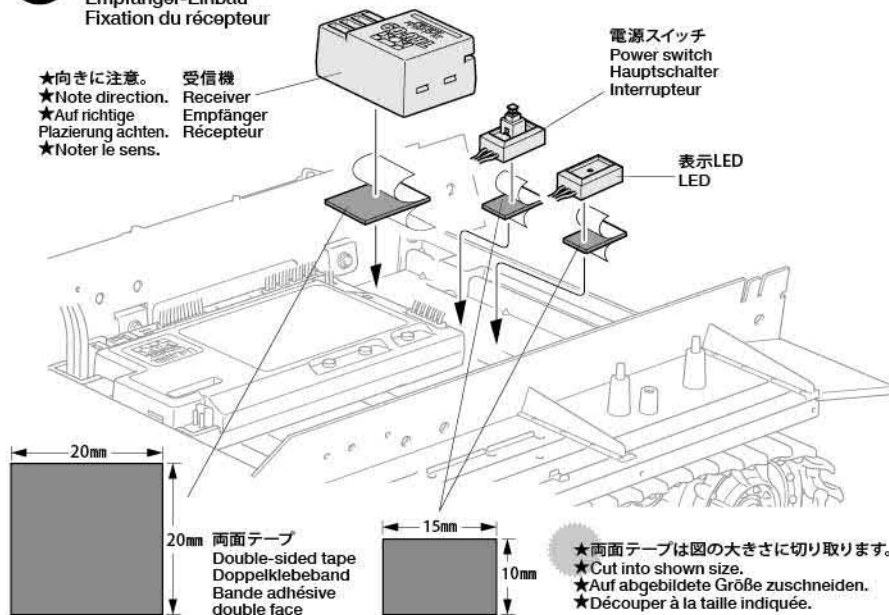
両面テープ
Double-sided tape
Doppelklebeband
Bande adhésive double face

★図の大きさに切って使います。
★Cut to the size shown.
★Auf die gezeigte Größe zuschneiden.
★Découper aux dimensions indiquées.

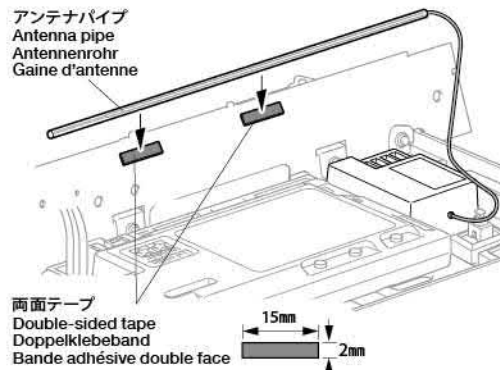


39 受信機の取り付け Attaching receiver Empfänger-Einbau Fixation du récepteur

- ★向きに注意。
- ★Note direction.
- ★Auf richtige Plazierung achten.
- ★Noter le sens.



★アンテナの付いた受信機を搭載する場合は、アンテナ線が外に出ないように長さにアンテナパイプを切り、アンテナ線を通して図のように両面テープで取り付けます。
★If using external antenna cable, cut antenna pipe to appropriate length, ensuring antenna is contained fully within. Attach using double sided tape.
★Antennenrohr der Länge der verwendeten Antenne anpassen, dabei sicherstellen, dass die Antenne in voller Länge geschützt wird. Mit doppelseitigem Klebeband befestigen.
★Si on utilise un fil d'antenne extérieure, couper le tube d'antenne à la longueur appropriée en s'assurant que l'antenne est complètement à l'intérieur du tube. Fixer avec de la bande adhésive double face.



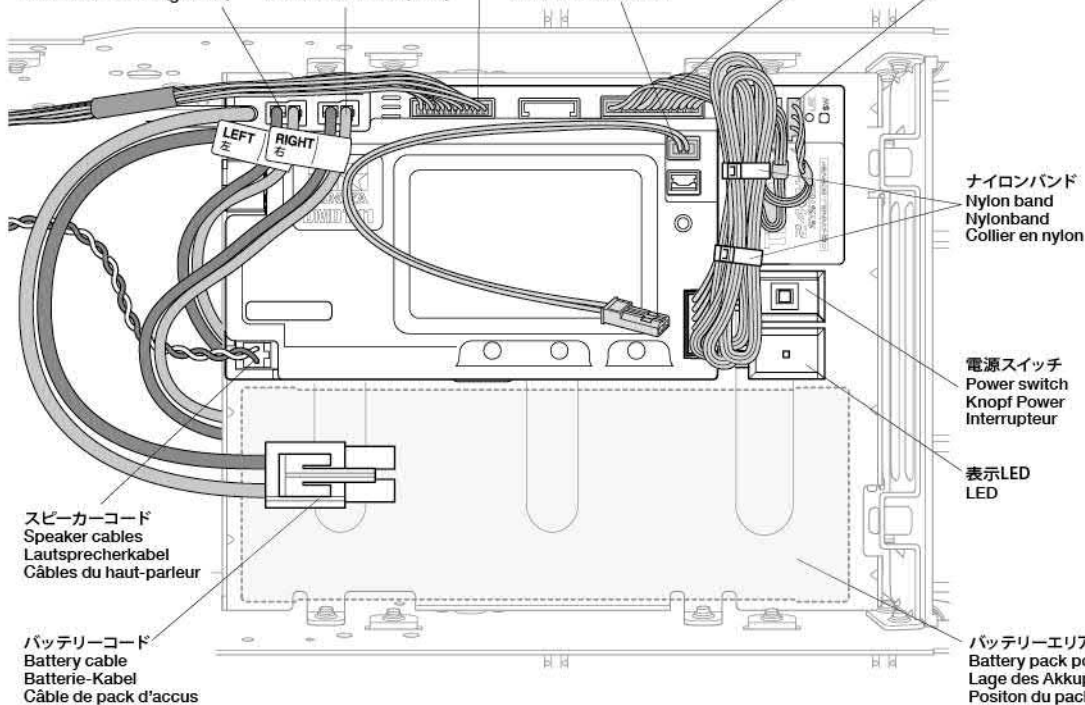
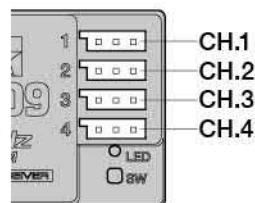
40 制御ユニットの配線 Wiring Control Unit Verkabelung der Kontrolleinheit Câblage de l'Unité de Contrôle

- 左側モーターコード
Motor cables (left)
Motorkabel (links)
Câbles du moteur (gauche)
- 右側モーターコード
Motor cables (right)
Motorkabel (rechts)
Câbles du moteur (droit)

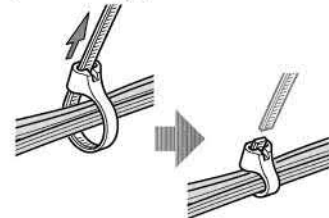
- 砲塔メインコード
Main turret cables
Turmkabel
Câbles de tourelle

- 砲塔旋回ユニット端子変換コード
Turret control unit connector cable
Verbindungskabel der Turmelektronik
Câble de connexion de l'unité de contrôle de la tourelle

- 4チャンネル受信機コード
4ch receiver cables
Kabel des 4 Kanal Empfängers
Câbles du récepteur 4 voies



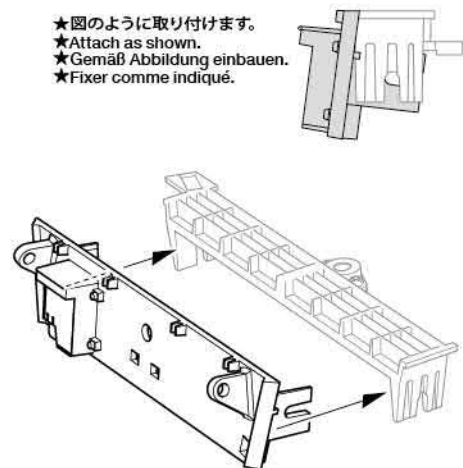
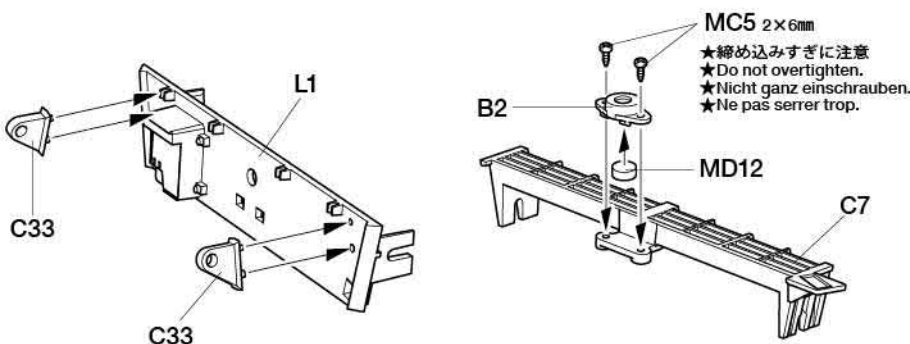
★図のようにコードをナイロンバンドで束ね余分な部分はニッパーなどで切り取ります。ナイロンバンドはコード類の位置を調整できるように、ゆるめにしてください。
★Secure cables using nylon band as shown, but loosely enough for later adjustment.
★Kabel mit Nylonband wie gezeigt zusammenbinden, aber lose genug für spätere Verlegung.
★Maintenir les câbles avec un collier nylon comme montré, mais avec assez de jeu pour un réglage ultérieur.



41 リヤルーバーの組み立て Rear louvers Hintere Deckel Persiennes arrière

- MC5 2×6mm タッピングビス
Tapping screw
Schneidschraube
Vis tarauseuse
- MD12 磁石
Magnet
Aimant

- ★図のように取り付けます。
- ★Attach as shown.
- ★Gemäß Abbildung einbauen.
- ★Fixer comme indiqué.



42

リヤルーバーの取り付け
Attaching rear louvers
Anbau der hinteren Deckel
Fixation des persiennes arrière



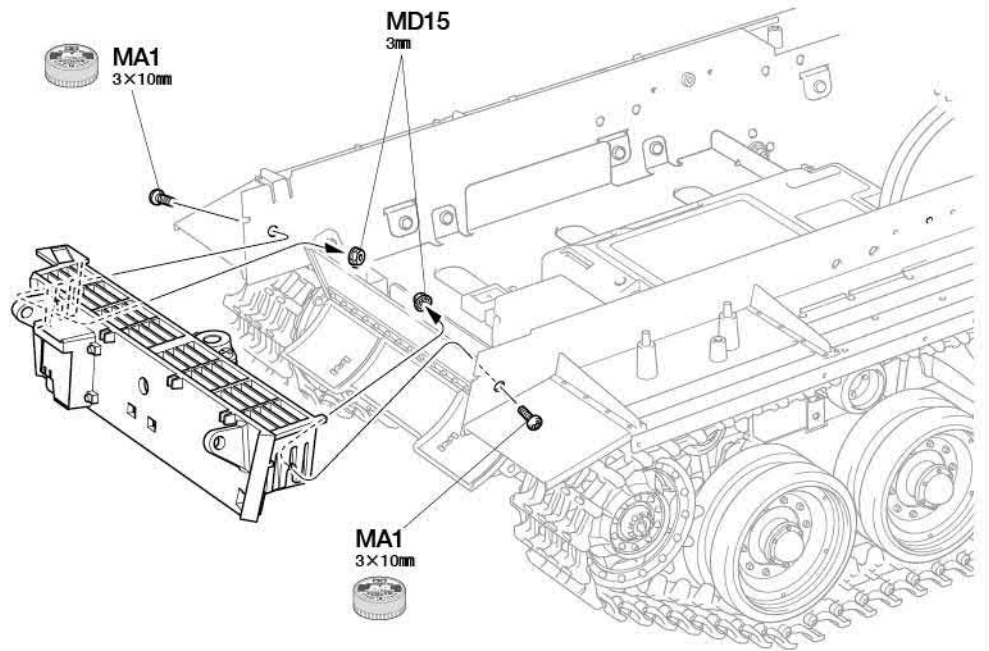
3×10mm丸ビス
Screw
Schraube
Vis

MA1 ×2



3mmフランジナット
Flange nut
Kragenmutter
Ecrôu à flasque

MD15 ×2



43

アッパーハルステーの取り付け
Attaching upper hull stays
Anbau der oberen Rumpfhalterungen
Fixation des supports de caisse supérieure

★2個作ります。
★Make 2.
★2 Satz anfertigen.
★Faire 2 jeux.



MA4
2×4mm

B2

★向きに注意。
★Note direction.
★Auf richtige
Plazierung achten.
★Noter le sens.

MD12

MD18



3×4mm丸ビス
Screw
Schraube
Vis

MA3 ×12



2×4mm丸ビス
Screw
Schraube
Vis

MA4 ×4



2×8mmタッピングビス
Tapping screw
Schneidschraube
Vis taraudeuse

MD6 ×2

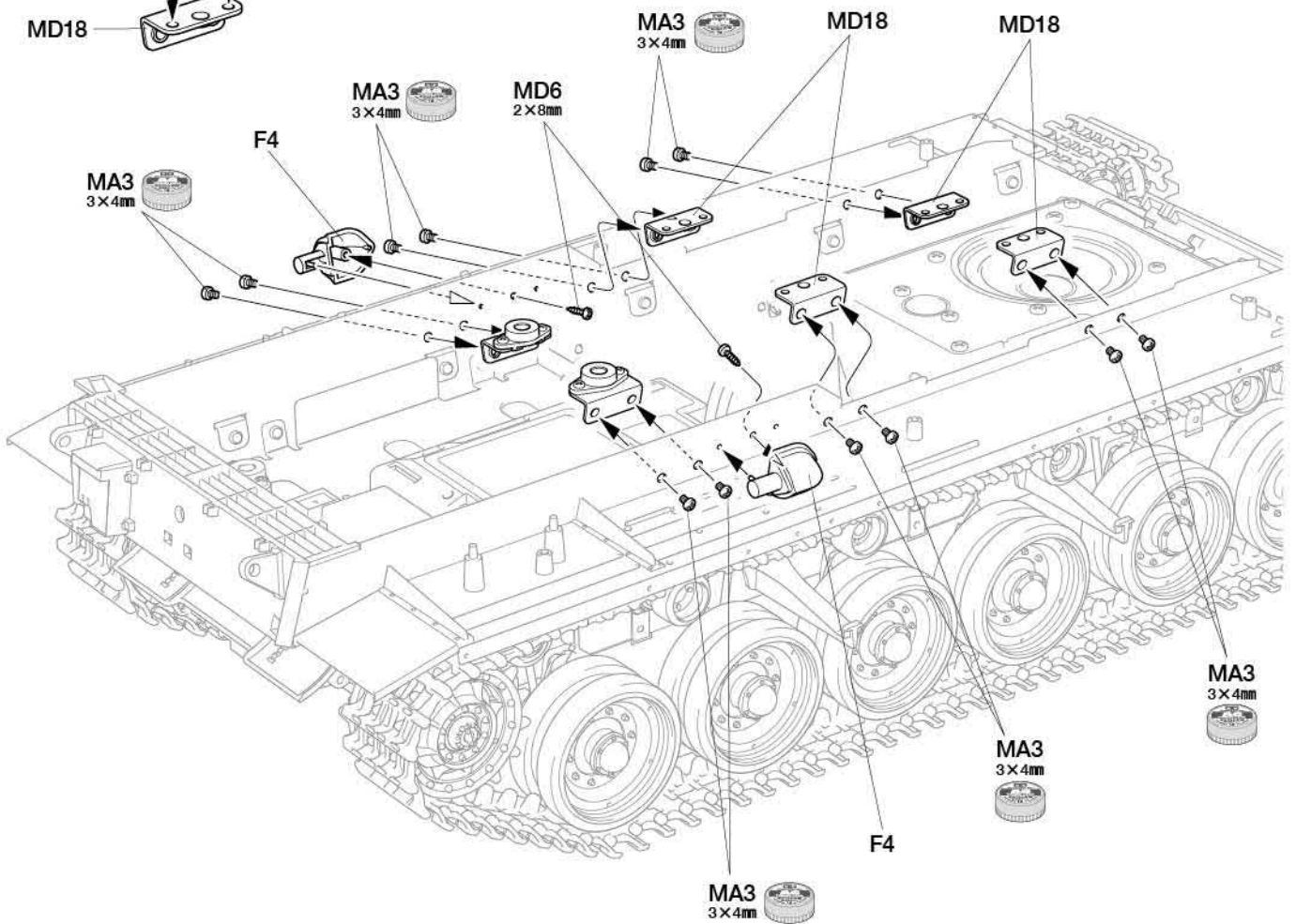


磁石
Magnet
Aimant

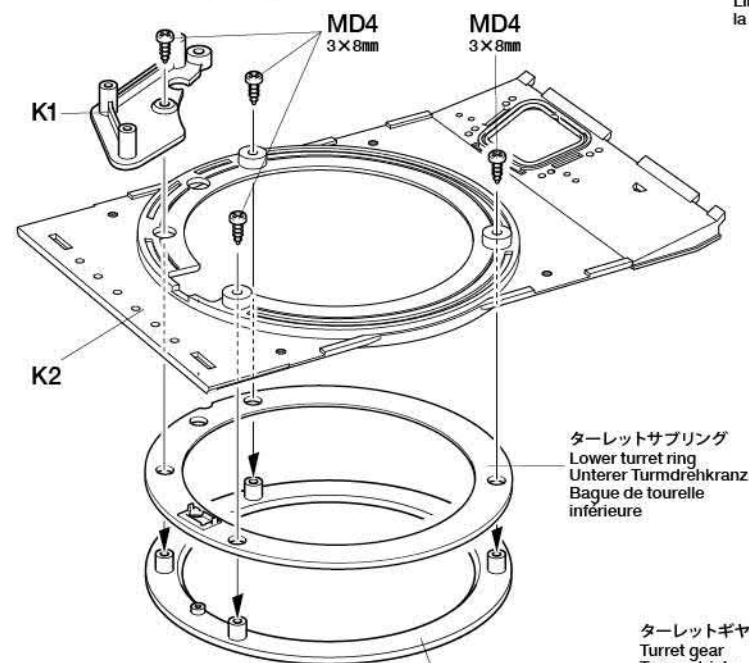
MD12 ×2



MD18 ×6
アッパーハルステー
Upper hull stay
Obere Rumpfhalterung
Support de caisse
supérieure



44 ターレットギヤの取り付け
Attaching turret gear
Turmantrieb-Einbau
Fixation de l'engrenage de tourelle



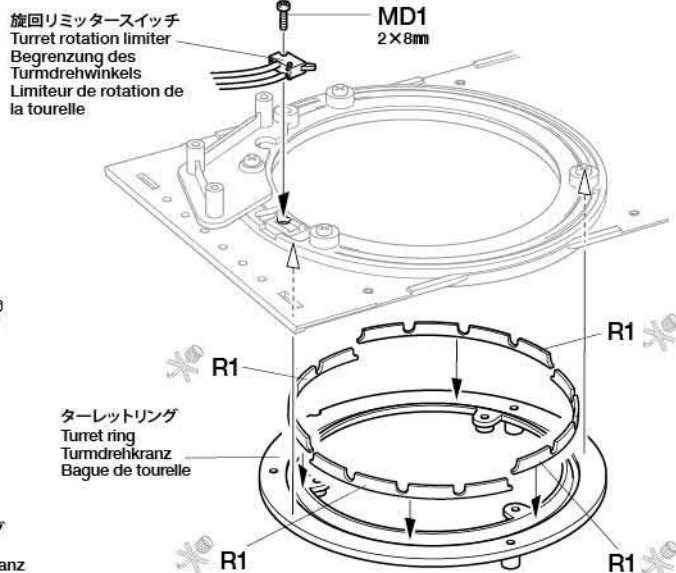
- MD1** x1
2×8mm丸ビス
Screw
Schraube
Vis
- MD4** x4
3×8mmタッピングビス
Tapping screw
Schneidschraube
Vis taraudeuse
- MA8** x3
3×6mmタッピングビス
Tapping screw
Schneidschraube
Vis taraudeuse
- MD23** x16
4mmスチールボール
Steel ball
Stahlkugel
Bille en acier

ターレットベース
Turret base
Turmhalterung
Base de la tourelle

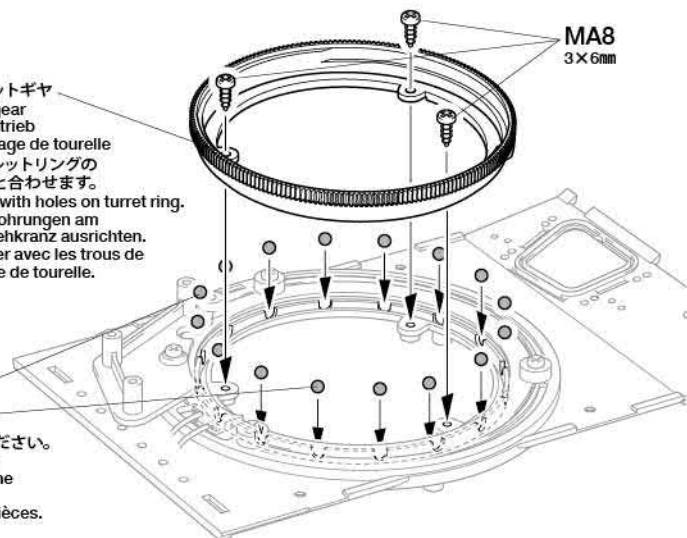
ターレットサブリング
Lower turret ring
Unterer Turmdrehkranz
Bague de tourelle inférieure

ターレットギヤ
Turret gear
Turmantrieb
Engrenage de tourelle
★ターレットリングの穴位置と合わせます。
★Align with holes on turret ring.
★Mit Bohrungen am Turmdrehkranz ausrichten.
★Aligner avec les trous de la bague de tourelle.

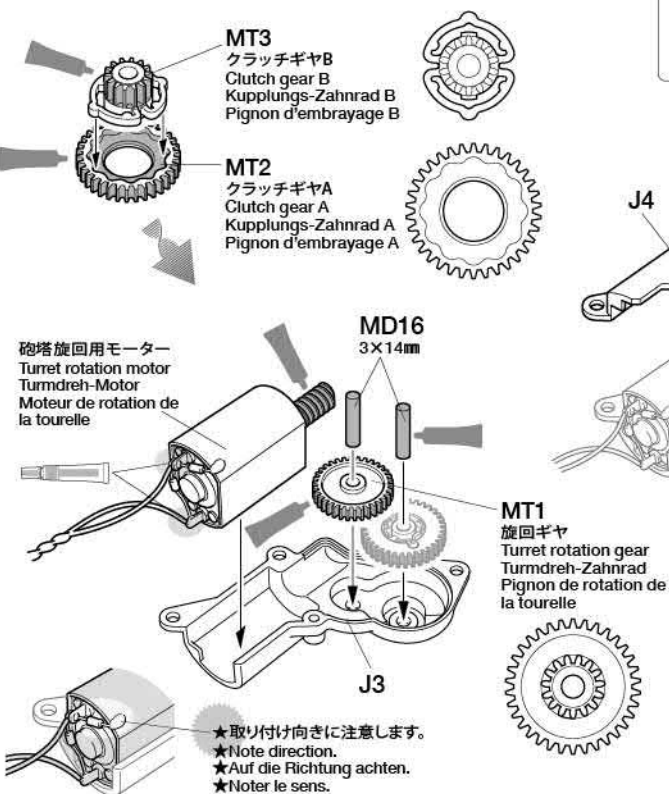
MD23 4mm
★無くさないように注意してください。
★Be careful not to lose parts.
★Achten Sie darauf, dass keine Teile verloren gehen.
★Veiller à ne pas perdre les pièces.



ターレットリング
Turret ring
Turmdrehkranz
Bague de tourelle



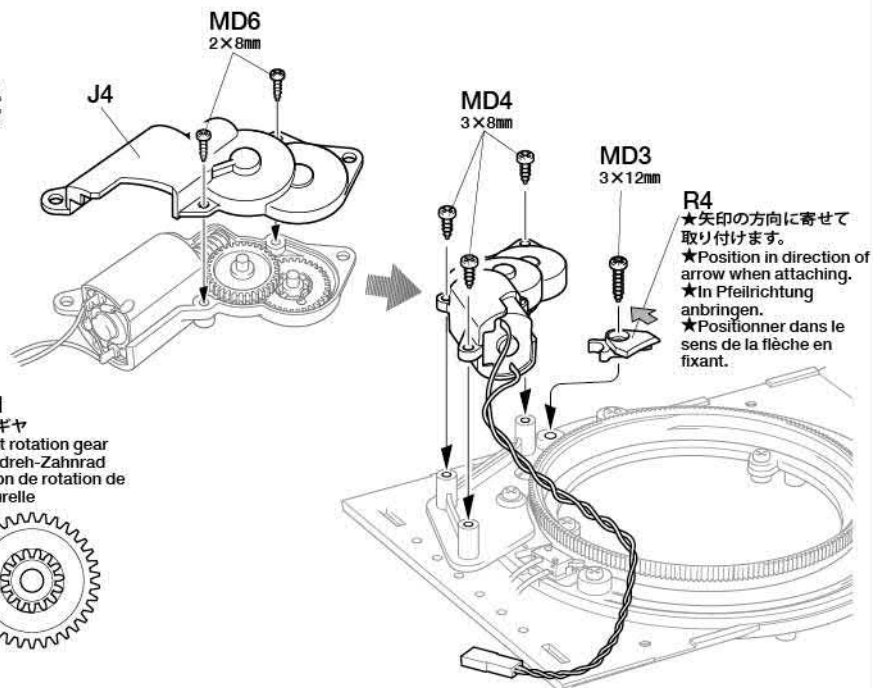
45 砲塔旋回ユニットの取り付け
Attaching turret rotation unit
Anbringen von Turmdrehgetriebe
Fixation de l'unité de rotation de tourelle



砲塔旋回用モーター
Turret rotation motor
Turmdreh-Motor
Moteur de rotation de la tourelle

★取り付け向きに注意します。
★Note direction.
★Auf die Richtung achten.
★Noter le sens.

- MD3** x1
3×12mmタッピングビス
Tapping screw
Schneidschraube
Vis taraudeuse
- MD4** x3
3×8mmタッピングビス
Tapping screw
Schneidschraube
Vis taraudeuse
- MD6** x2
2×8mmタッピングビス
Tapping screw
Schneidschraube
Vis taraudeuse
- MD16** x2
3×14mmシャフト
Shaft
Achse
Axe

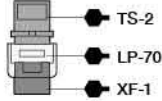


R4
★矢印の方向に寄せて取り付けます。
★Position in direction of arrow when attaching.
★In Pfeilrichtung anbringen.
★Positionner dans le sens de la flèche en fixant.

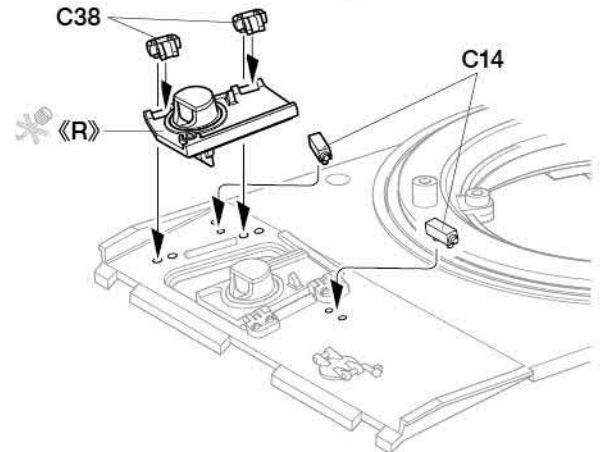
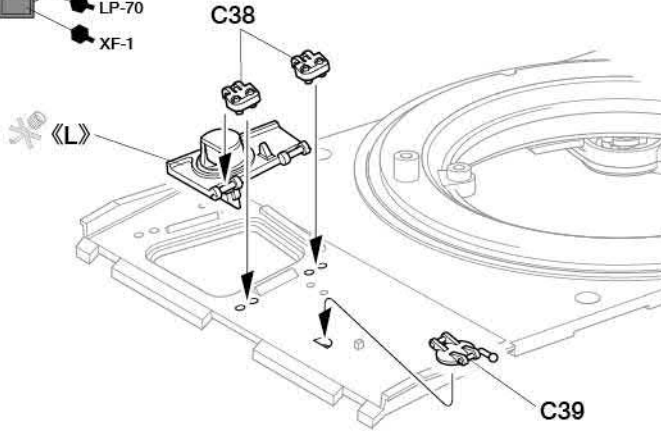
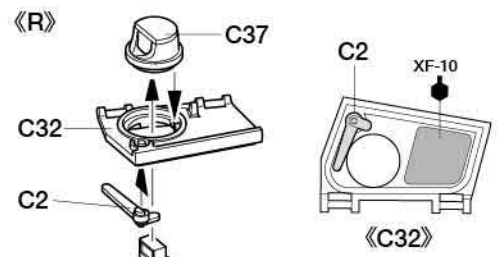
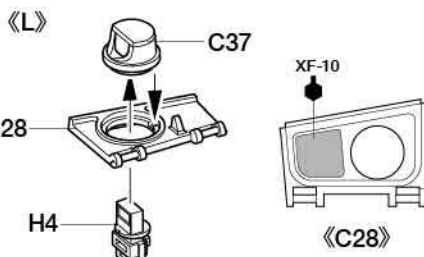
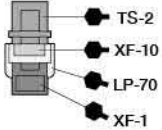
46

ハッチの取り付け
Attaching hatches
Luken-Einbau
Fixation des trappes

前側
Front
Vorne
Avant



後側
Rear
Hinten
Arrière



47

前側車体上部の組み立て
Upper hull front
Vorderes Wannen-Oberteil
Caisse supérieure avant

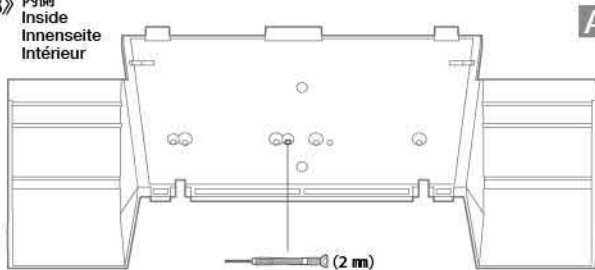
注意!
NOTICE

★AまたはBどちらかを選んで組み立てます。
★Choose option A or B.
★Version A oder B auswählen.
★Choisir l'option A ou B.

指示の穴を開けます。
Make holes.
Loch machen.
Percer des trous.

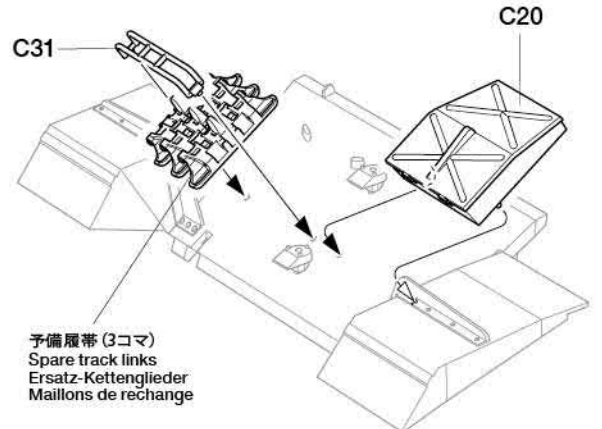
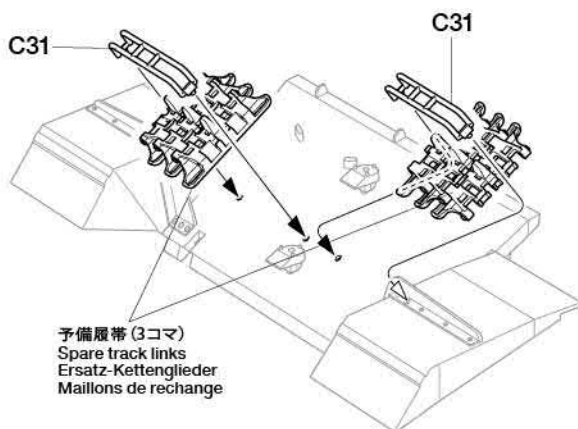
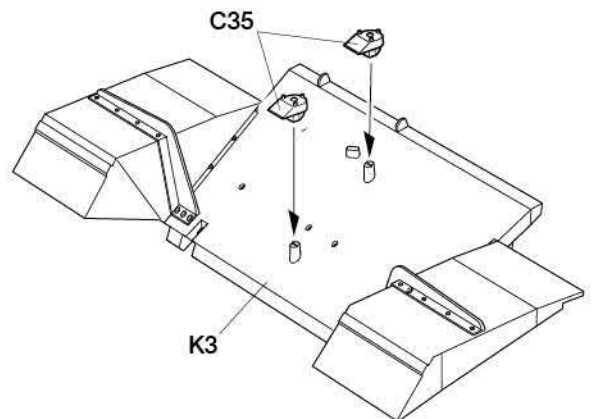
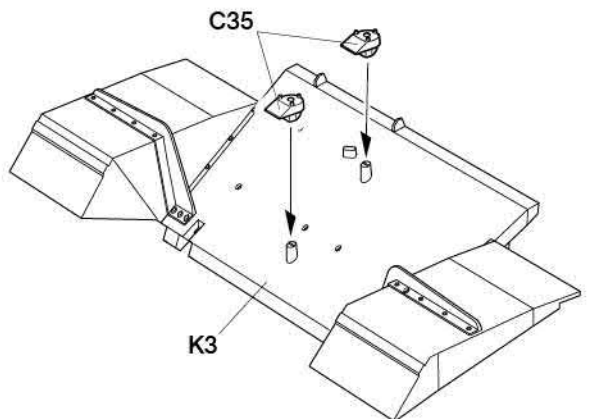
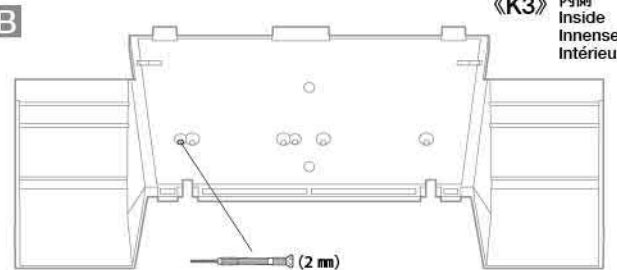
《K3》 内側
Inside
Innenseite
Intérieur

A



B

《K3》 内側
Inside
Innenseite
Intérieur

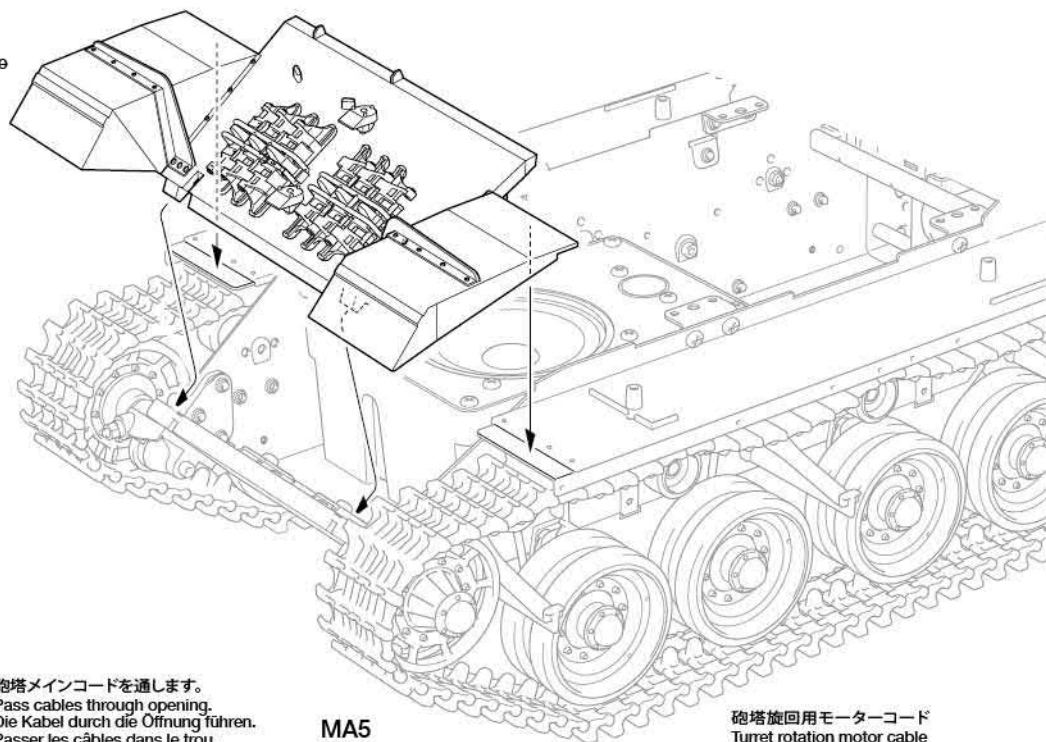


予備履帯 (3コマ)
Spare track links
Ersatz-Kettenglieder
Maillons de rechange

予備履帯 (3コマ)
Spare track links
Ersatz-Kettenglieder
Maillons de rechange

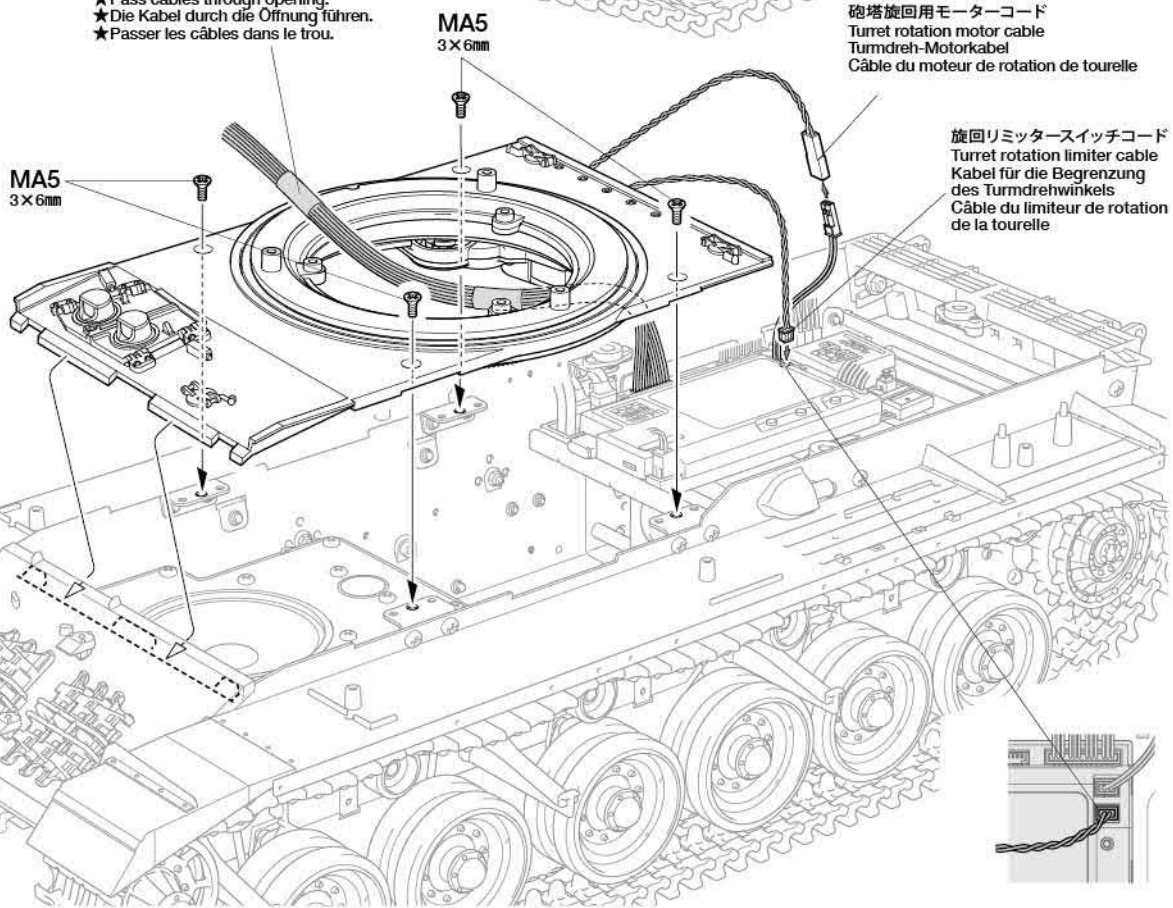
48 車体上部の取り付け
Attaching upper hull
Anbau des Wannens-Oberteils
Installation de la caisse supérieure

3×6mm皿ビス
Screw
Schraube
Vis
MA5 ×4



★砲塔メインコードを通します。
★Pass cables through opening.
★Die Kabel durch die Öffnung führen.
★Passer les câbles dans le trou.

砲塔旋回用モーターコード
Turret rotation motor cable
Turmdreh-Motorkabel
Câble du moteur de rotation de tourelle

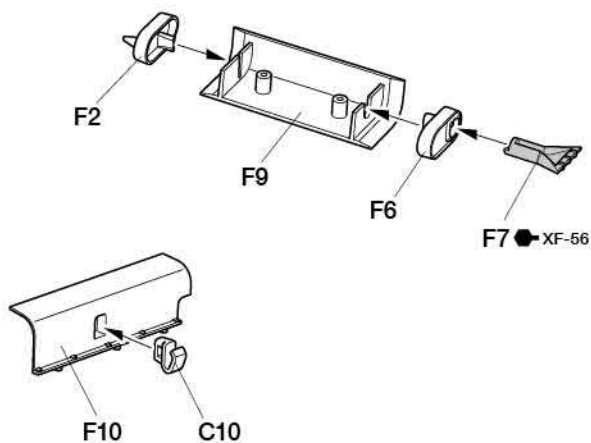
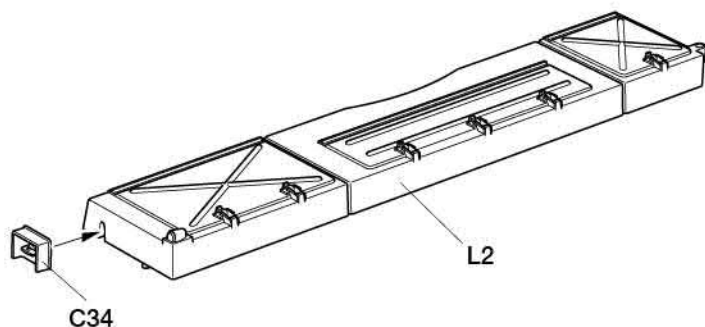


MA5
3×6mm

MA5
3×6mm

旋回リミッタースイッチコード
Turret rotation limiter cable
Kabel für die Begrenzung
des Turmdrehwinkels
Câble du limiteur de rotation
de la tourelle

49 左側車体部品の組み立て
Hull parts (left)
Wannen-Einzelteile (links)
Equipements de la caisse (gauche)

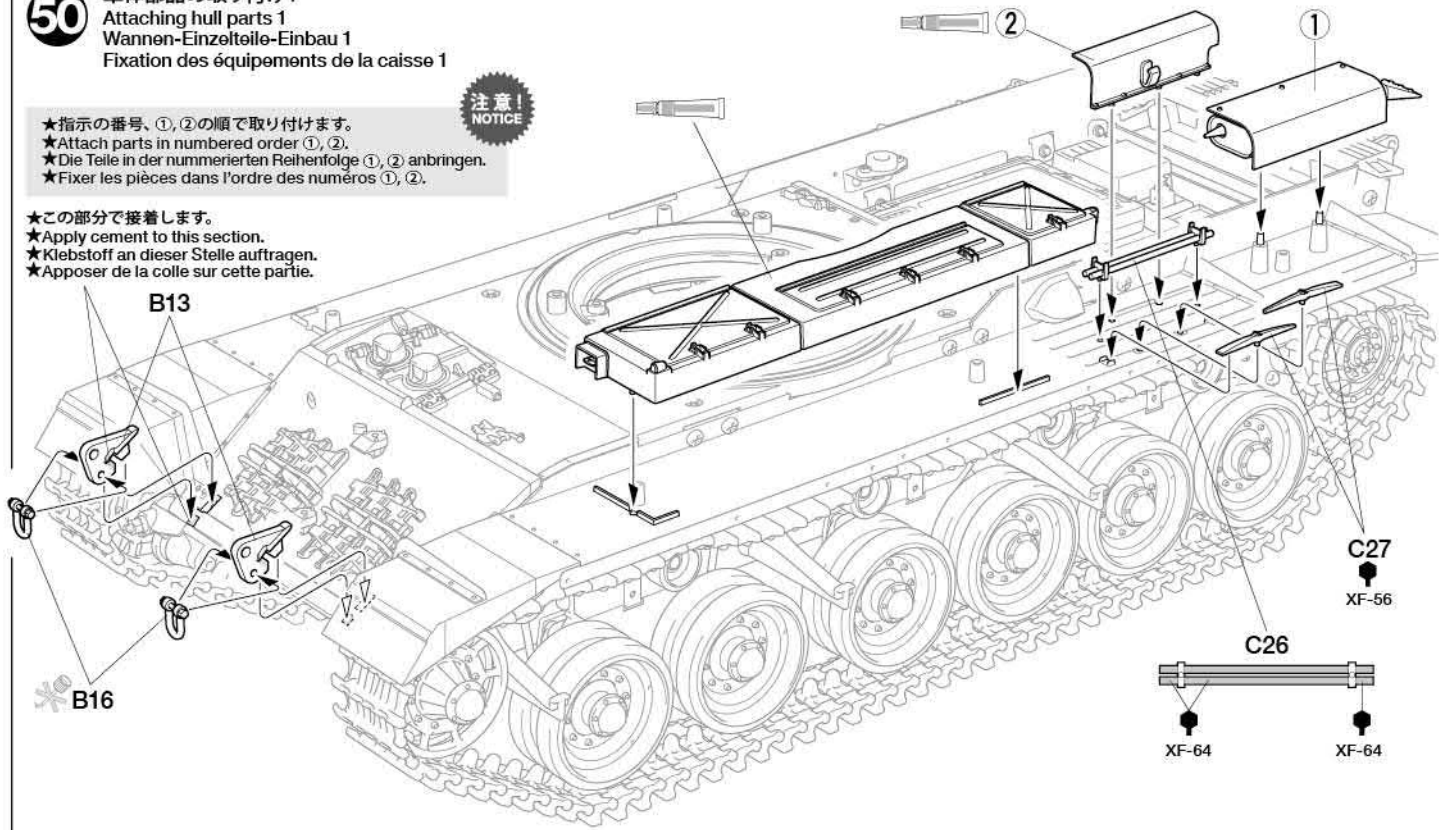


50 車体部品の取り付け1
Attaching hull parts 1
Wannen-Einzelteile-Einbau 1
Fixation des équipements de la caisse 1

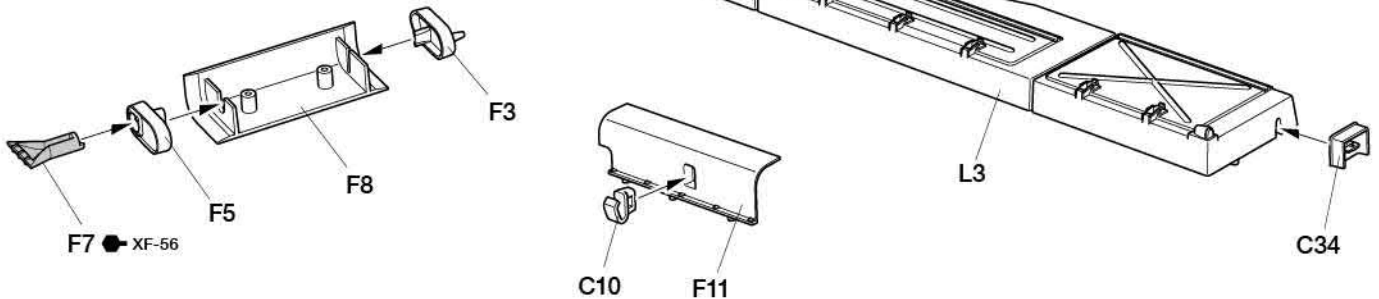
- ★指示の番号、①、②の順で取り付けます。
- ★Attach parts in numbered order ①, ②.
- ★Die Teile in der nummerierten Reihenfolge ①, ② anbringen.
- ★Fixer les pièces dans l'ordre des numéros ①, ②.

注意!
NOTICE

- ★この部分で接着します。
- ★Apply cement to this section.
- ★Klebstoff an dieser Stelle auftragen.
- ★Apposer de la colle sur cette partie.



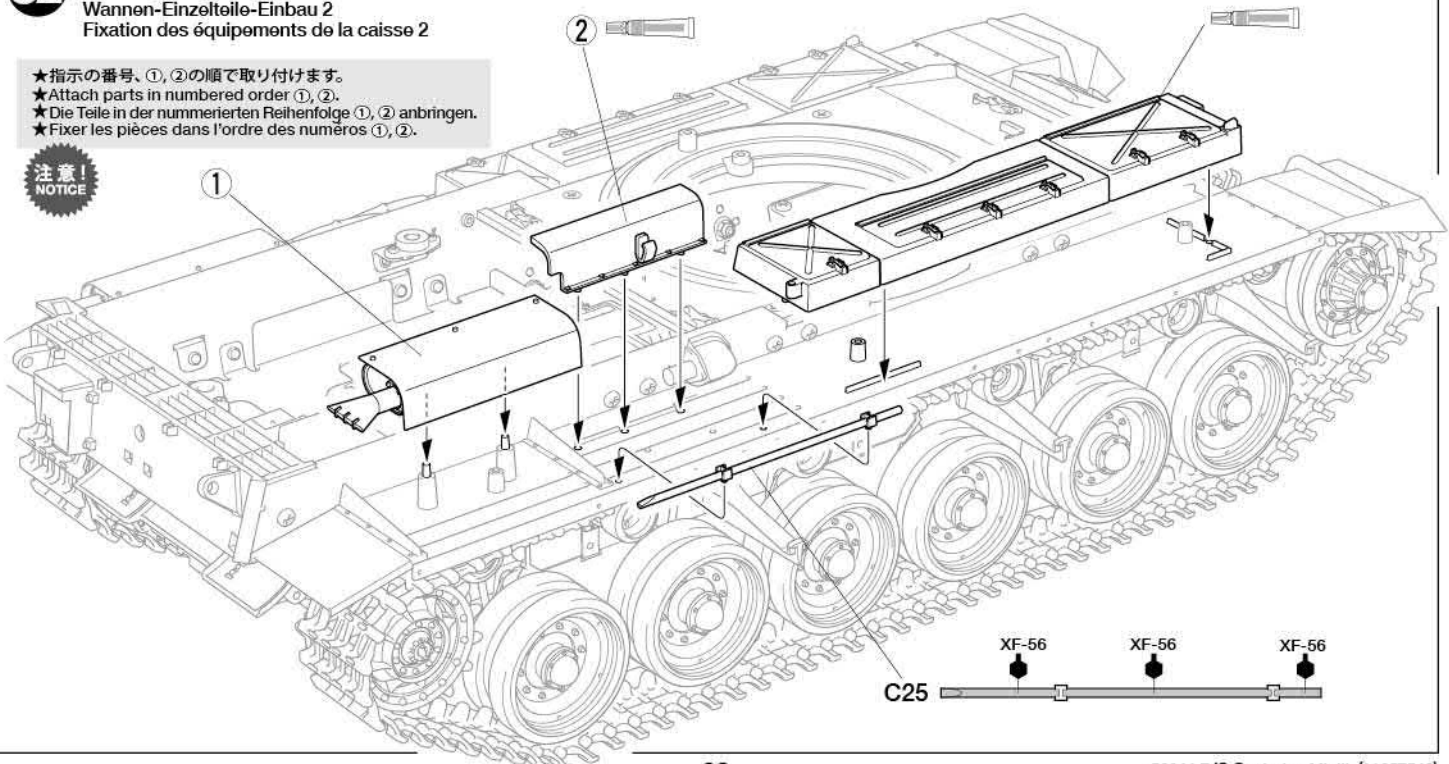
51 右側車体部品の組み立て
Hull parts (right)
Wannen-Einzelteile (rechts)
Equipements de la caisse (droit)



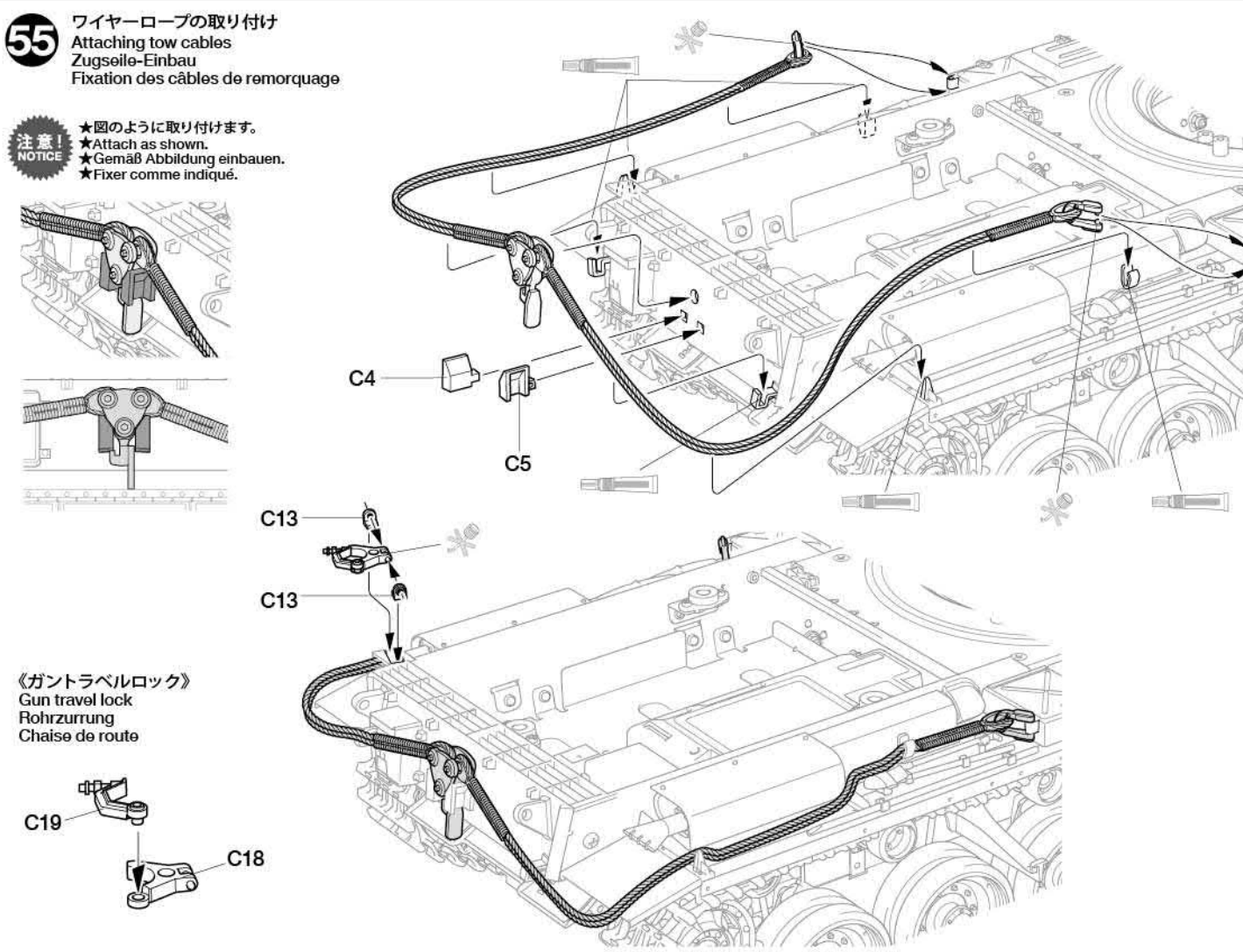
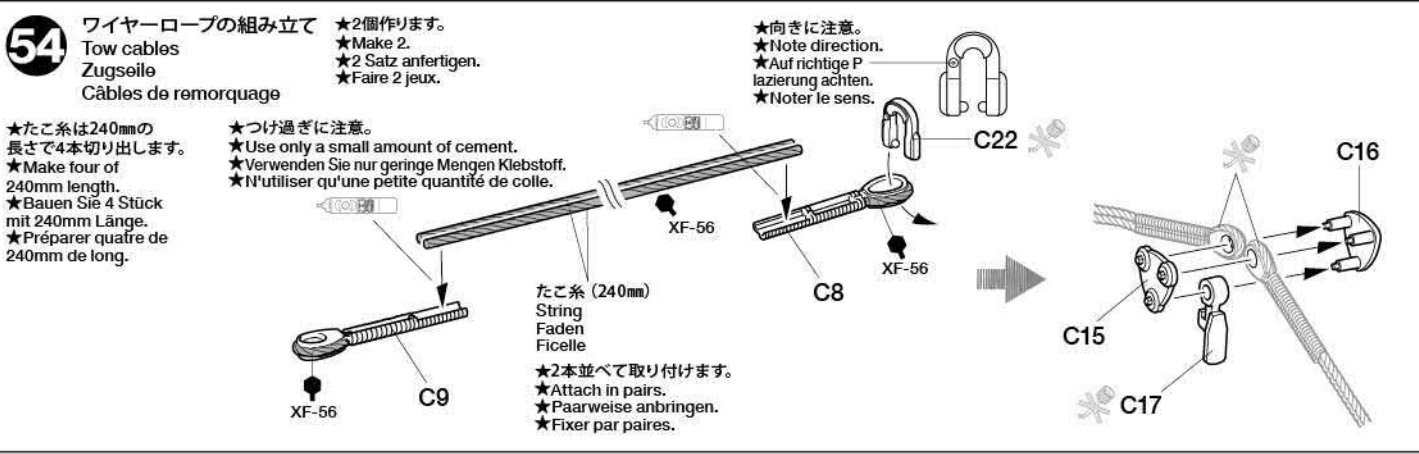
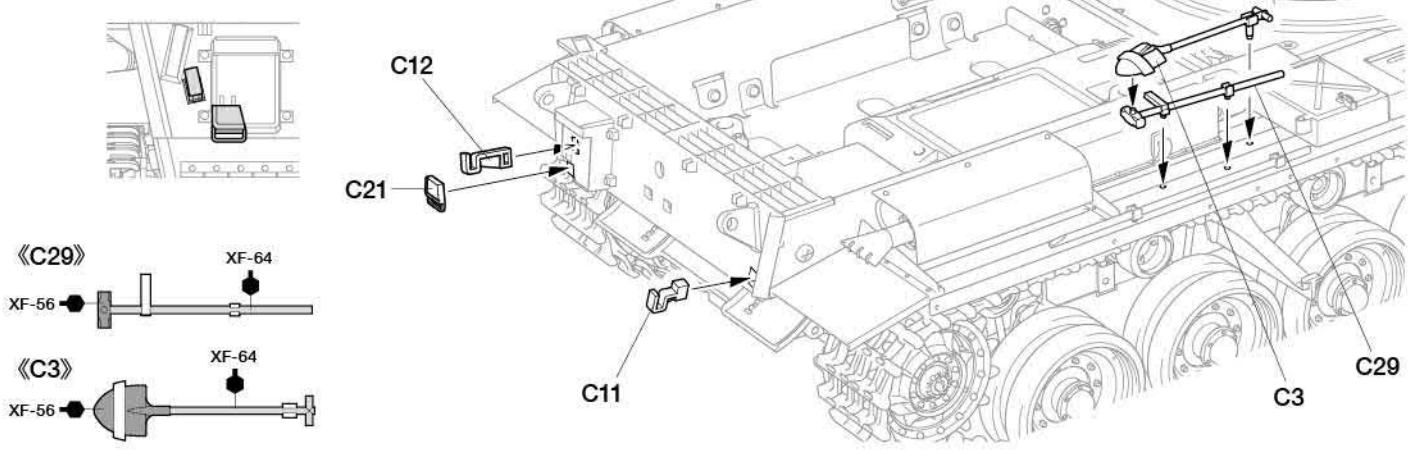
52 車体部品の取り付け2
Attaching hull parts 2
Wannen-Einzelteile-Einbau 2
Fixation des équipements de la caisse 2

- ★指示の番号、①、②の順で取り付けます。
- ★Attach parts in numbered order ①, ②.
- ★Die Teile in der nummerierten Reihenfolge ①, ② anbringen.
- ★Fixer les pièces dans l'ordre des numéros ①, ②.

注意!
NOTICE

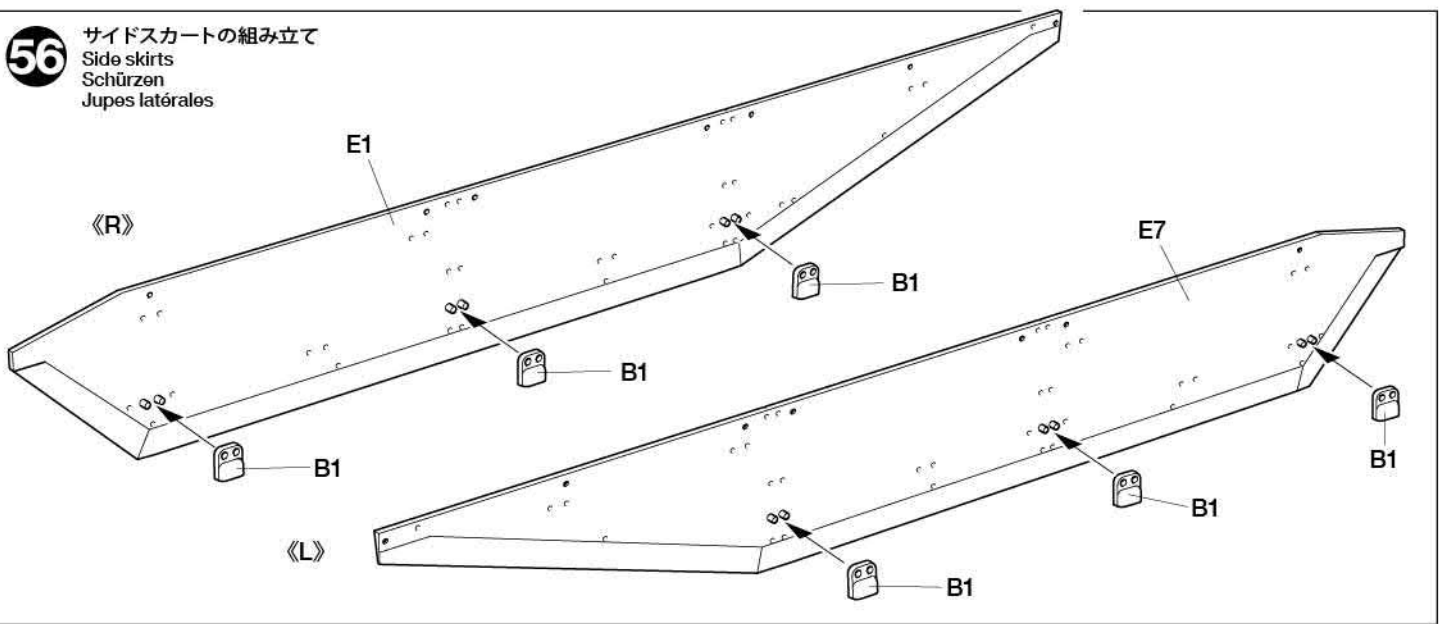


53 車体部品の取り付け3
 Attaching hull parts 3
 Wannen-Einzelteile-Einbau 3
 Fixation des équipements de la caisse 3



56

サイドスカート
Side skirts
Schürzen
Jupes latérales



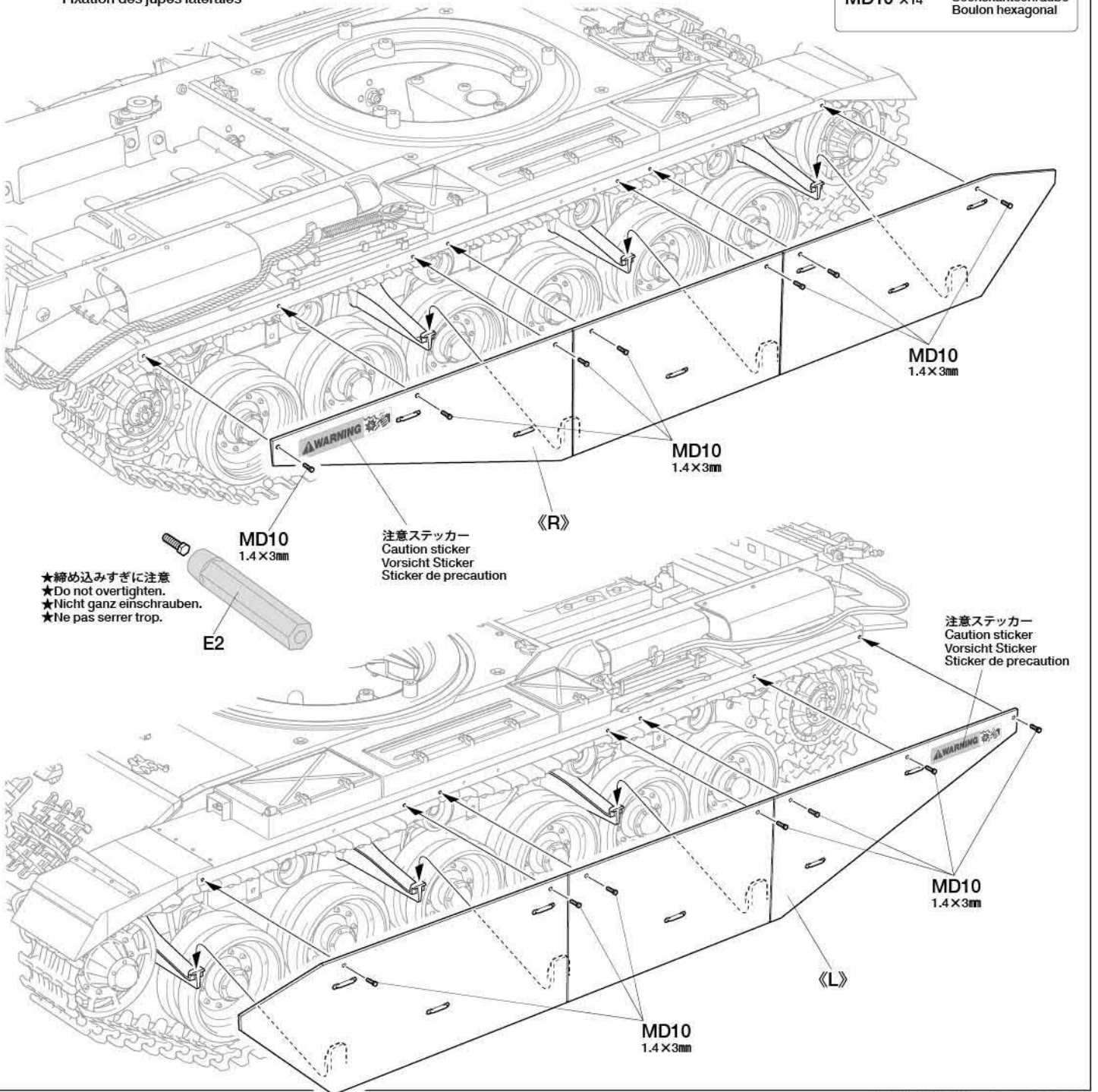
57

サイドスカートの取り付け
Attaching side skirts
Schürzen-Einbau
Fixation des jupes latérales

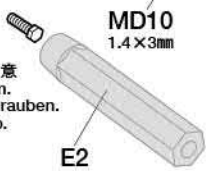
注意!
NOTICE

- ★全てを仮止めて位置を決めてから取り付けます。
- ★Confirm position before fully attaching.
- ★Position überprüfen vor kompletter Montage.
- ★Confirmer la position avant de fixer complètement.

1.4×3mm六角ボルト
Hex bolt
Sechskantschraube
Boulon hexagonal
MD10 x14



- ★締め込みすぎに注意
- ★Do not overtighten.
- ★Nicht ganz einschrauben.
- ★Ne pas serrer trop.



注意ステッカー
Caution sticker
Vorsicht Sticker
Sticker de precaution

注意ステッカー
Caution sticker
Vorsicht Sticker
Sticker de precaution

サーボのニュートラル出し
 Checking R/C equipment
 Überprüfen der RC-Anlage
 Vérification de l'équipement R/C

Checking R/C equipment

- ① Install batteries.
- ② Connect servos.
- ③ Connect main turret cables and servo connector cable to turret control circuit board.
- ④ Connect charged battery pack.
- ⑤ Trims in neutral.
- ⑥ Switch on transmitter.
- ⑦ Reverse switches on "N".
- ⑧ Switch on - press for 1 second until LED lights up green. LED flashes orange when unit is turned off.
- ⑨ Leave sticks in neutral to find servo neutral position.

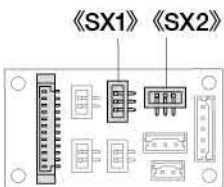
Überprüfen der RC-Anlage

- ① Batterien einlegen.
- ② Servos verbinden.
- ③ Turmkabel und Servoverbindungskabel an der Turmelektronik anschließen.
- ④ Vollgeladene Batterie einbauen.
- ⑤ Trimmhebel neutral stellen.
- ⑥ Sender einschalten.
- ⑦ Reverse-Schalter auf "N".
- ⑧ Einschalten (für eine Sekunde drücken bis die LED Grün leuchtet. LED blinkt Orange wenn die Einheit abgeschaltet wird).
- ⑨ Steuerknüppel in Neutralstellung belassen um Neutralstellung zu finden.

Vérification de l'équipement R/C

- ① Installer les piles.
- ② Connecter les servos.
- ③ Connecter les câbles de tourelle et le câble de connexion de servo à la platine électronique de tourelle.
- ④ Connecter le pack d'accus rechargé.
- ⑤ Placer les trims au neutre.
- ⑥ Allumer l'émetteur.
- ⑦ Amener les commutateurs de reverse en position "N".
- ⑧ Allumer le récepteur (appuyer pendant 1 seconde jusqu'à la LED brille en vert. La LED clignote en orange lorsque l'unité est éteinte).
- ⑨ Laisser les manches au neutre pour trouver la position neutre de servo.

- ③ 砲塔メインコードとサーボ端子交換コードを砲塔基板につなぎます。



砲塔基板
 Turret control circuit board
 Turmelektronik
 Platine électronique de tourelle

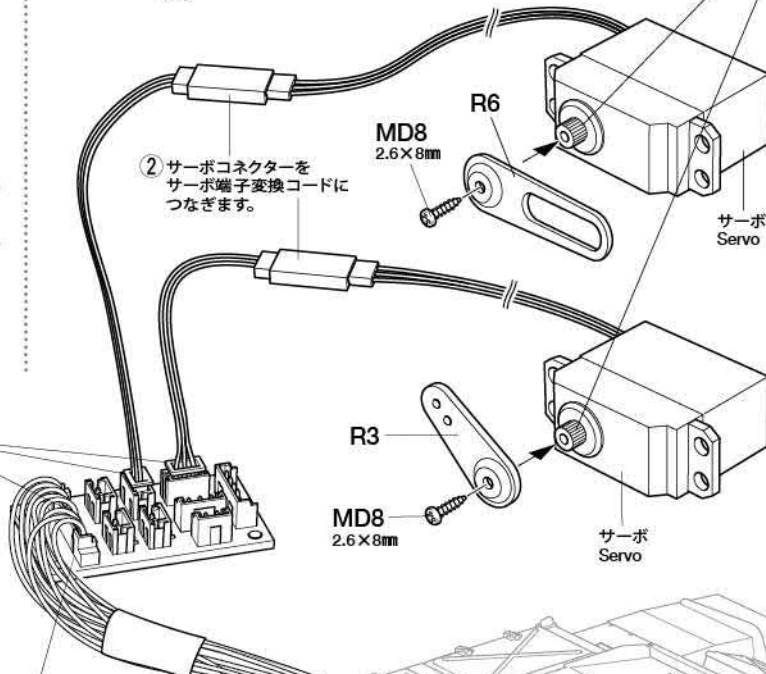
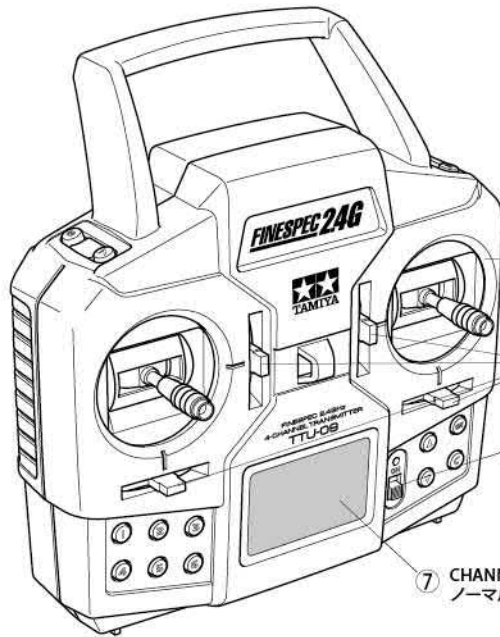
- ⑧ スイッチを入れます。ボタンを約1秒長押し、表示LEDが緑の点灯でスイッチON、オレンジの点滅でスイッチOFF。

- ★番号の順にチェックし、必ずサーボのニュートラルを確認してから組み立ててください。
- ★Make sure the servo is in neutral prior to assembly.
- ★Servo vor dem Einbau in neutrale Stellung bringen.
- ★S'assurer que le servo est au neutre avant assemblage.

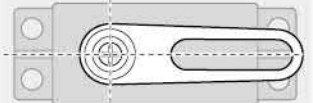
MD8 x2
 2.6x8mm バインドタッピングビス
 Tapping screw
 Schneidschraube
 Vis taraudeuse

注意!
 CAUTION

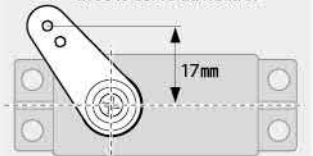
- ★ご使用のプロボセット付属の取扱説明書をよく読んでからお使いください。
- ★Refer to the manual included with R/C equipment.
- ★Die bei der RC-Anlage enthaltene Anleitung beachten.
- ★Se référer au manuel inclus avec l'équipement R/C.



《SX1》主砲上下サーボ
 Gun elevation servo
 Kanonen-Hebe Servo
 Servo de l'élevation



- ★ニュートラルの状態で見ると図のように取り付けます。
- ★Attach as shown with servo in neutral.
- ★Wie angegeben Servo in Neutralstellung bringen.
- ★Monter comme indiqué avec le servo au neutre.



《SX2》リコイルサーボ
 Recoil servo
 Rückstoßservo
 Servo de recul

- ④ 充電済の走行用バッテリーをつなぎます。

59

制御ユニットの初期設定
Resetting Control Unit
Neuinitialisierung der Kontrolleinheit
Réinitialisation de l'Unité de Contrôle



★最初に送信機のスティック、トリムレバーの位置が中立になっているか確認します。確認後に送信機、制御ユニットの順に電源を入れてください。
★Make sure sticks and trim levers are in neutral position prior to setup. Switch on transmitter and Control Unit.
★Darauf achten, dass die Knüppel und Trimmungen vor dem Einrichten in neutraler Stellung stehen. Den Sender und Kontrolleinheit einschalten.
★S'assurer que les manches et leviers de trims sont en position neutre avant d'effectuer le réglage. Mettre en marche l'émetteur et l'Unité de Contrôle.

★制御ユニットの操作方法はオペレーションマニュアルを参考にしてください。
★Refer to Operation Manual for details on operation.
★Die Bedienungsanleitung gibt detaillierte Auskunft über die Funktionsweise.
★Se reporter à la notice d'utilisation pour le fonctionnement.

1 メイン画面のHIGH POINTにカーソルを合わせて選択ボタンを押します。HIGH POINTの表示が点滅します。
On the MAIN MENU screen, select HIGH POINT, which will then flash.
Im Hauptmenü „HIGH POINT“ anwählen. Es beginnt dann zu blinken.
Sur l'écran de menu principal, sélectionner HIGH POINT, qui clignotera ensuite.



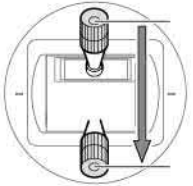
点滅
flashes
blinkt
clignote

《表示LED》LED

点滅
flashes
blinkt
clignote

★LED (緑)のパターン4回点滅。
★LED quadruple flashes green.
★LED blinkt vierfach grün.
★La LED émet des séries de 4 clignotements en vert.

2 コントロールスティック左を上端から下端に動かします。
Steer control stick 1 from top to bottom.
Steuerknüppel 1 von oben nach unten betätigen.
Déplacer le manche 1 de haut en bas.

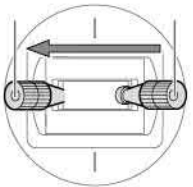


《表示LED》LED

点滅
flashes
blinkt
clignote

★LED (緑)のパターン4回点滅。
★LED quadruple flashes green.
★LED blinkt vierfach grün.
★La LED émet des séries de 4 clignotements en vert.

3 コントロールスティック左を右端から左端に動かします。
Steer control stick 1 from right to left.
Steuerknüppel 1 von rechts nach links betätigen.
Déplacer le manche 1 de droite à gauche.

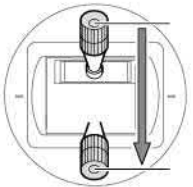


《表示LED》LED

点滅
flashes
blinkt
clignote

★LED (緑)のパターン4回点滅。
★LED quadruple flashes green.
★LED blinkt vierfach grün.
★La LED émet des séries de 4 clignotements en vert.

4 コントロールスティック右を上端から下端に動かします。
Steer control stick 2 from top to bottom.
Steuerknüppel 2 von oben nach unten betätigen.
Déplacer le manche 2 de haut en bas.

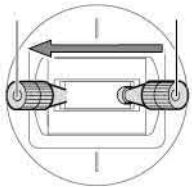


《表示LED》LED

点滅
flashes
blinkt
clignote

★LED (緑)のパターン4回点滅。
★LED quadruple flashes green.
★LED blinkt vierfach grün.
★La LED émet des séries de 4 clignotements en vert.

5 コントロールスティック右を右端から左端に動かします。
Steer control stick 2 from right to left.
Steuerknüppel 2 von rechts nach links betätigen.
Déplacer le manche 2 de droite à gauche.

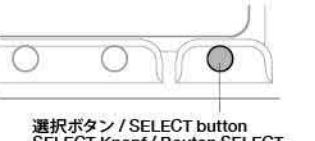


《表示LED》LED

点滅
flashes
blinkt
clignote

★LED (緑)のパターン4回点滅。設定後はパターン1回点滅になります。点滅に変化がない場合は、配線を確認して再度1から設定しなおしてください。
★LED quadruple flashes green. After resetting is complete, it will single-flash green. If it continues to quadruple flash, check wiring and repeat from step 1.
★LED blinkt vierfach grün. Nachdem der Reset fertig ist, blinkt die LED einmal grün. Wenn die LED weiterhin vierfach grün blinkt, Verkabelung prüfen und ab Schritt 1 wiederholen.
★La LED émet des séries de 4 clignotements en vert. Une fois la réinitialisation terminée, elle émet un clignotement simple en vert. Si elle continue à émettre des séries de quatre clignotements, vérifier le câblage et recommencer à l'étape 1.

6 選択ボタンを1秒以上押しして設定完了です。
Hold down SELECT button for at least 1 second to complete the reset.
Drücken Sie den SELECT Knopf für mindestens 1 Sekunde um den Vorgang abzuschließen.
Maintenir appuyé le bouton SELECT pendant au moins une seconde pour terminer la réinitialisation.



《表示LED》LED

点灯
lights up
leuchtet
s'allume

★LED (緑)の点灯に変わります。
★LED lights up green.
★LED leuchtet grün auf.
★La LED verte allumée.

《音量の設定》 / Volume / Lautstärke

①メイン画面のSETTING MENUにカーソルを合わせて選択ボタンを押します。
②SOUND VOLにカーソルを合わせて選択ボタンを押すと、数値の所へカーソルが移動します。
③上ボタンと下ボタンで数値の変更を行い、音量を設定します(24くらいがおすすです)。
④WRITEにカーソルを移動させ、選択ボタンを押すと音量が確定します。

①On the MAIN MENU screen, select SETTING MENU.
②Press the SELECT button when the cursor is on SOUND VOL to move the cursor to the volume level.
③Up to a maximum volume level of 24 (range is 0-30) is recommended.
④Move to and select WRITE to confirm the volume level.

①Im Hauptmenübildschirm SETTING MENU wählen.
②Wenn der Cursor auf SOUND VOL steht den SELECT Knopf drücken um den Cursor auf die Lautstärkeeinstellung zu bewegen.
③Eine Einstellung bis max 24 wird empfohlen (Einstellung von 0-30).
④WRITE auswählen, um die Einstellung der Lautstärke zu bestätigen.

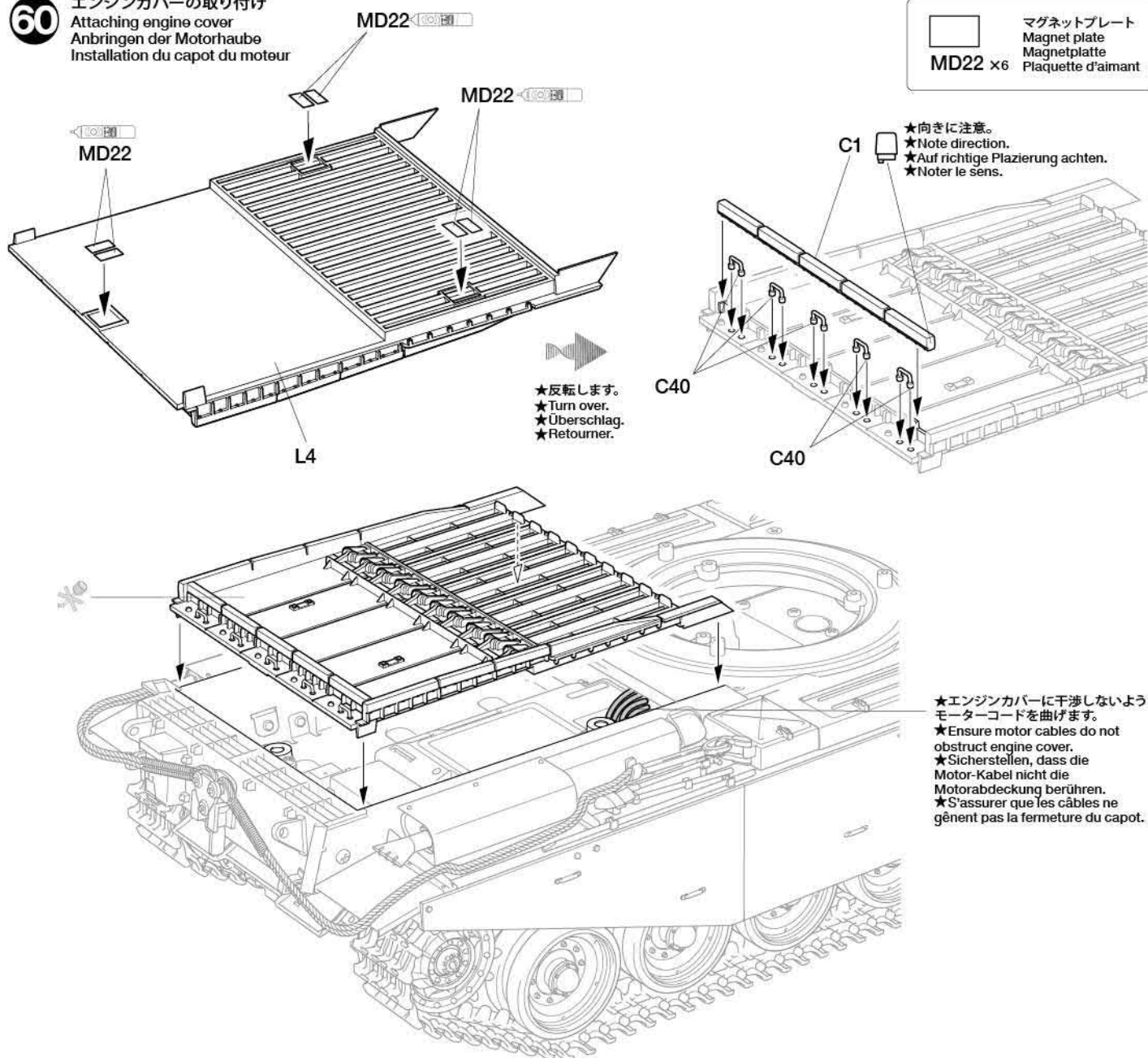
①Sur l'écran MAIN MENU, choisir SETTING MENU.
②Appuyer sur le bouton SELECT lorsque le curseur est sur SOUND VOL pour déplacer le curseur au niveau de volume.
③Un niveau de volume maximum de 24 (l'amplitude est de 0 à 30) est recommandé.
④Atteindre et sélectionner WRITE pour confirmer le niveau de volume.

★スイッチを入れると大きな音が出ます。詳しい音量の調整はオペレーションマニュアルP6 (ボリュームコントロール)、P9 (スピーカーの音量調整)を参照してください。
★Volume will be high when model is turned on. Adjust level, referring to pages 18 and 21 of operation manual.
★Die Lautstärke ist beim Einschalten hoch. Lautstärke einstellen nach Seite 30 und 33 im Benutzerhandbuch.
★Le volume sera élevé à la mise en marche du modèle. Régler le volume, en se référant aux pages 42 et 45 de la notice d'utilisation.

★終了後、送信機のスイッチを切り、走行用バッテリーもはずしておきます。
★Turn off model then disconnect battery after resetting.
★Nach der Neuinitialisierung das Modell ausschalten und den Akkustecker abziehen.
★Eteindre le modèle et débrancher le pack après réinitialisation.

60

エンジンカバーの取り付け
Attaching engine cover
Anbringen der Motorhaube
Installation du capot du moteur



★反転します。
★Turn over.
★Überschlag.
★Retourner.

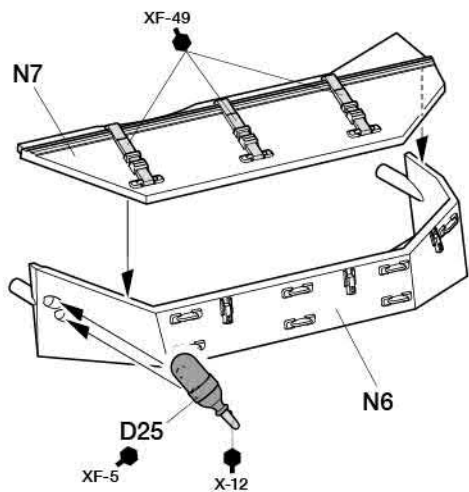
★向きに注意。
★Note direction.
★Auf richtige Platzierung achten.
★Noter le sens.

★エンジンカバーに干渉しないように
モーターコードを曲げます。
★Ensure motor cables do not
obstruct engine cover.
★Sicherstellen, dass die
Motor-Kabel nicht die
Motorabdeckung berühren.
★S'assurer que les câbles ne
gênent pas la fermeture du capot.

61

《砲塔右部雑具箱》
Turret storage box (right)
Aufbewahrungskasten am Turm (rechts)
Caisson de tourelle (droit)

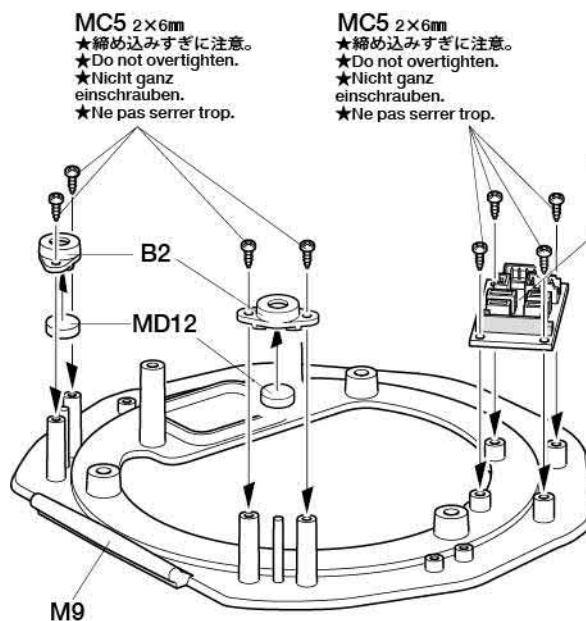
《砲塔下部》
Lower turret
Turmunterteil
Base de tourelle



MC5 x8

2x6mm タッピングビス
Tapping screw
Schneidschraube
Vis taraudeuse

MD12 x2 磁石
Magnet
Aimant

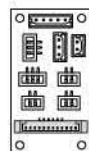


MC5 2x6mm
★締め込みすぎに注意。
★Do not overtighten.
★Nicht ganz
einschrauben.
★Ne pas serrer trop.

MC5 2x6mm
★締め込みすぎに注意。
★Do not overtighten.
★Nicht ganz
einschrauben.
★Ne pas serrer trop.

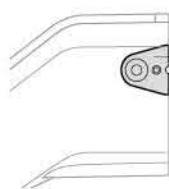
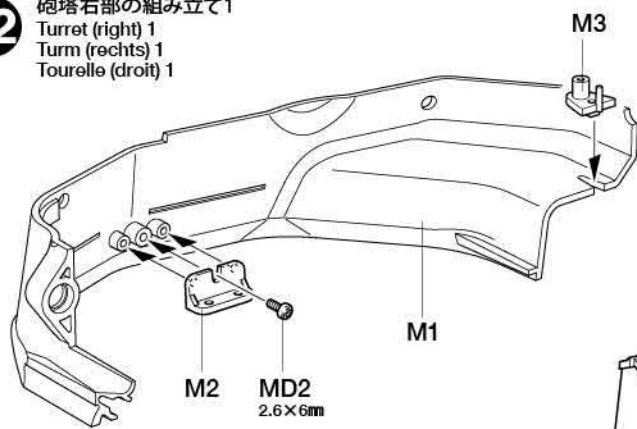
砲塔基板
Turret control circuit
board
Turmelektronik
Platine électronique
de tourelle

★58で付けたコードを
はずします。
★Disconnect cables
from 58.
★Kabel von 58
abziehen.
★Déconnecter les câbles de
la 58.

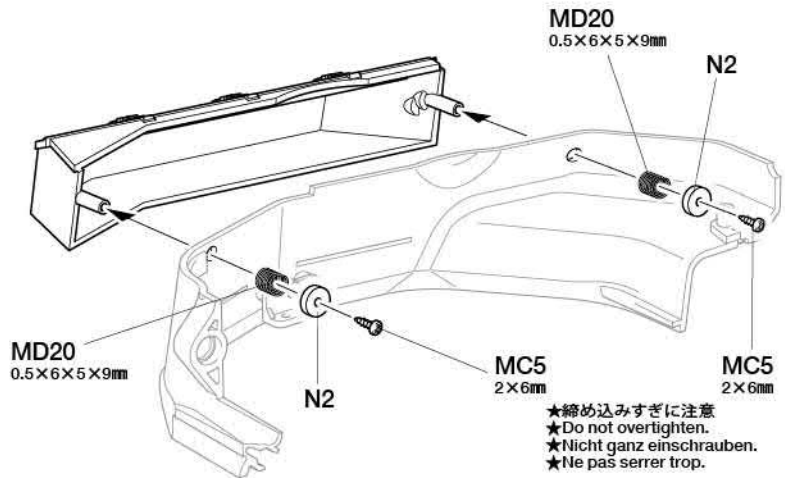


★向きに注意。
★Note direction.
★Auf richtige
Platzierung achten.
★Noter le sens.

62 砲塔右部の組み立て1
Turret (right) 1
Turm (rechts) 1
Tourelle (droit) 1



M3
★取り付け位置に注意。
★Note attachment position.
★Die Befestigungs-Position beachten.
★Noter la position de fixation.

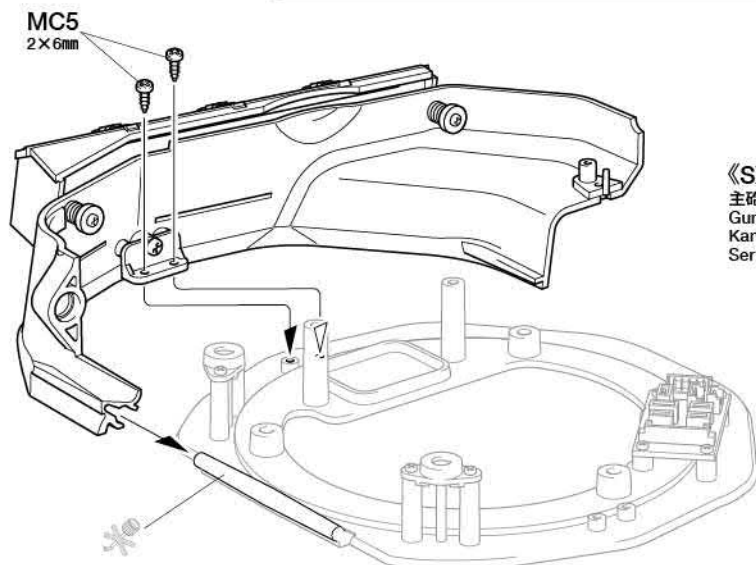


- MD2** x1
2.6×6mm丸ビス
Screw
Schraube
Vis
- MC5** x2
2×6mmタッピングビス
Tapping screw
Schneidschraube
Vis taraudeuse
- MD20** x2
0.5×6×5×9mmスプリング
Coil spring
Schraubenfeder
Ressort hélicoïdal

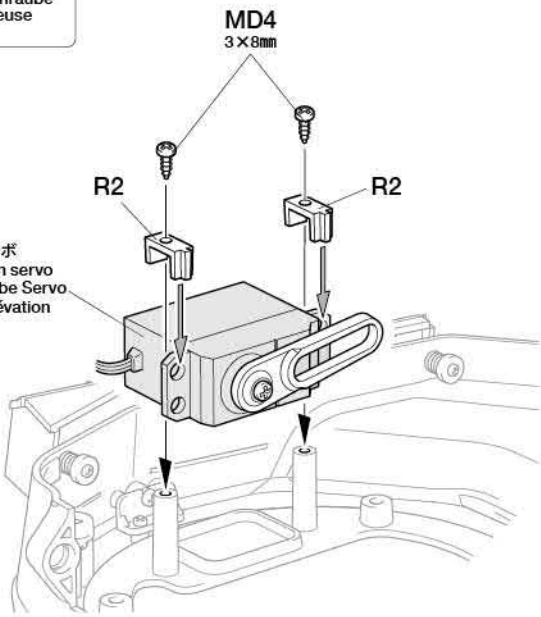
★締め込みすぎに注意
★Do not overtighten.
★Nicht ganz einschrauben.
★Ne pas serrer trop.

63 砲塔右部の組み立て2
Turret (right) 2
Turm (rechts) 2
Tourelle (droit) 2

- MD4** x2
3×8mmタッピングビス
Tapping screw
Schneidschraube
Vis taraudeuse
- MC5** x2
2×6mmタッピングビス
Tapping screw
Schneidschraube
Vis taraudeuse

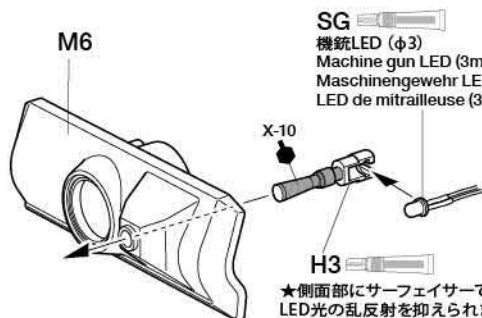


《SX1》
主砲上下サーボ
Gun elevation servo
Kanonen-Hebe Servo
Servo de l'élévation



64 砲の組み立て1
Gun 1
Kanone 1
Canon 1

- MD4** x2
3×8mmタッピングビス
Tapping screw
Schneidschraube
Vis taraudeuse



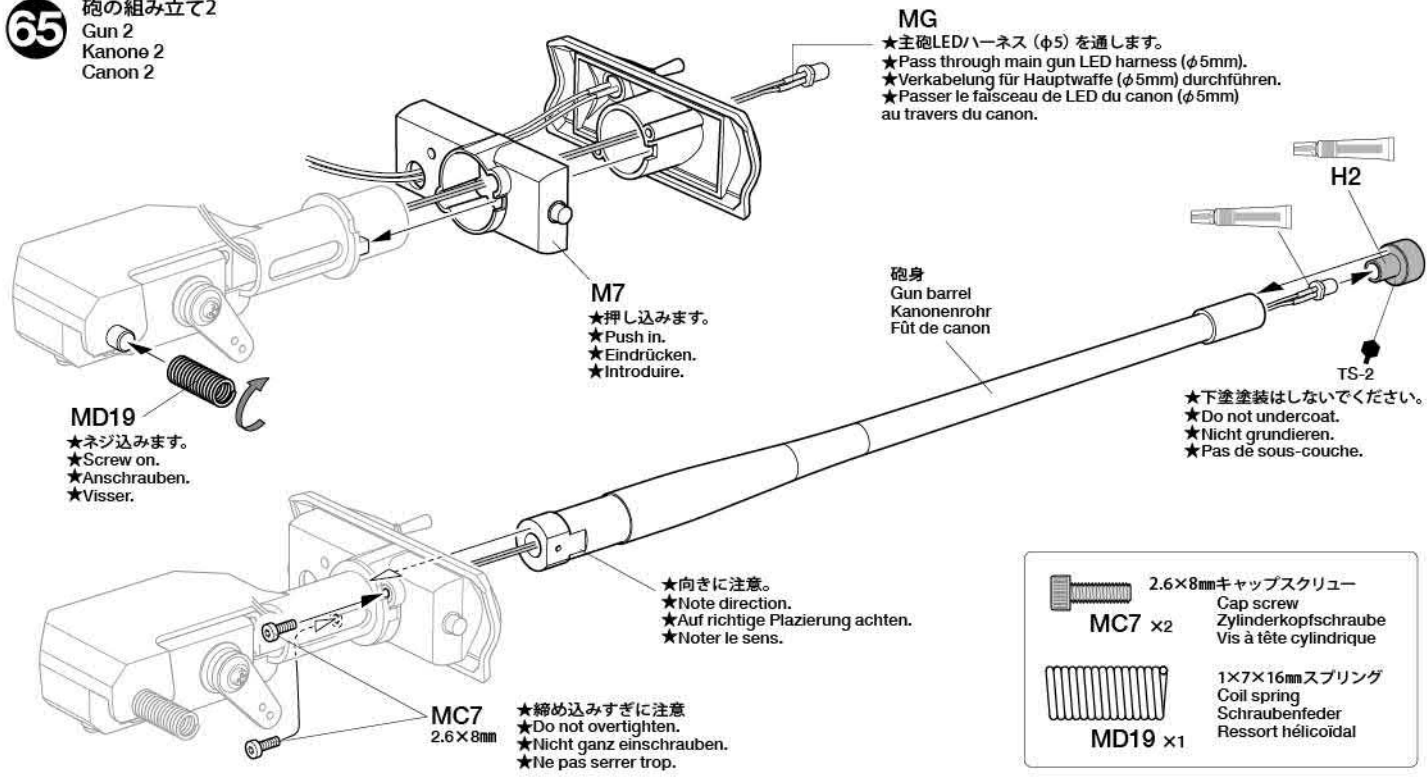
★側面部にサーフェイサーで下塗りしておく
とLED光の乱反射を抑えられます。
★Applying a Tamiya surface primer undercoat
to side sections limits LED glare.
★Der Auftrag von Tamiya Grundierung auf den
Seiten verringert das Durchscheinen des LED Blitser.
★L'application d'une sous-couche d'apprêt Tamiya
Surface Primer sur les sections latérales atténué
l'éblouissement de la LED.



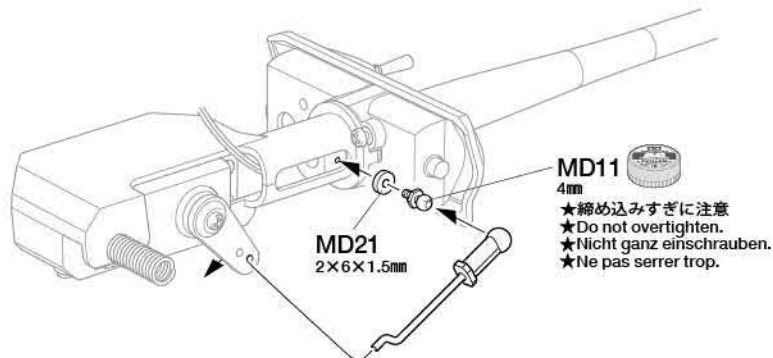
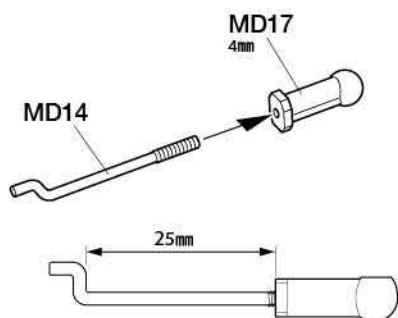
★コードを通します。
★Pass cables as shown.
★Die Kabel wie abgebildet
durchführen.
★Passer les câbles comme
indiqué.

MG
★主砲LED (φ5) を通します。
★Pass through main gun LED (5mm).
★Durch Hauptwaffen LED (5mm)
durchführen.
★Passer au travers la LED du
canon (5mm).

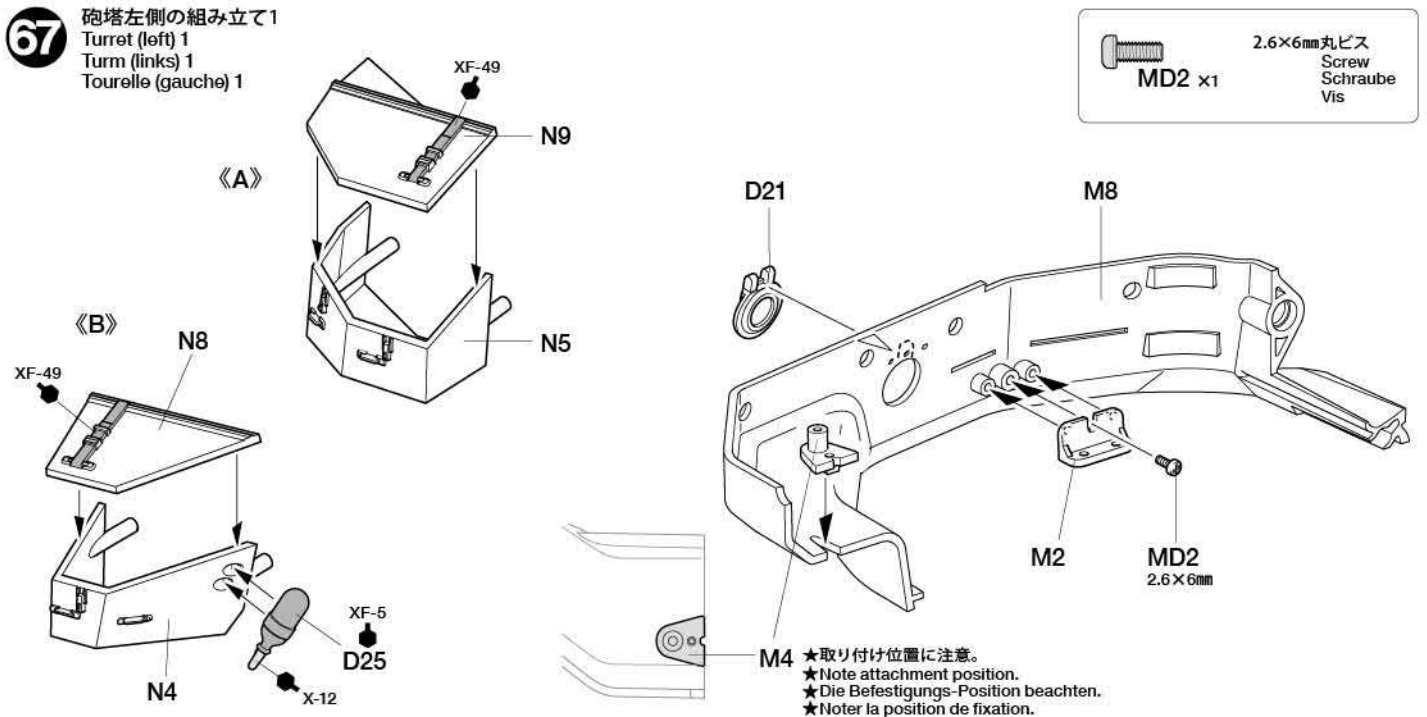
65 砲の組み立て2
Gun 2
Kanone 2
Canon 2




66 アジャスターロッドの取り付け
Attaching adjuster rod
Einstellen der Zugstange
Fixation de la barre d'accouplement




67 砲塔左側の組み立て1
Turret (left) 1
Turm (links) 1
Tourelle (gauche) 1

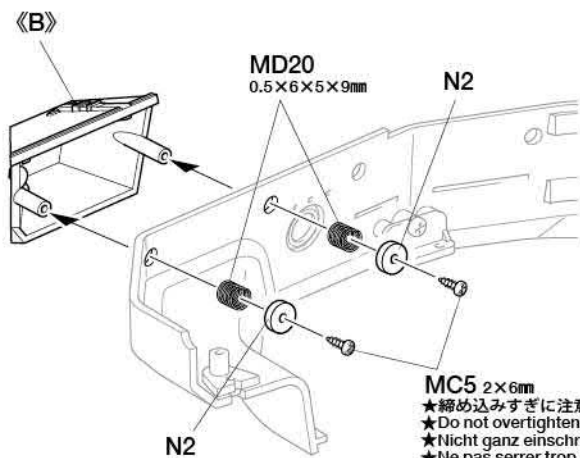


68 砲塔左側の組み立て
Turret (left) 2
Turm (links) 2
Tourelle (gauche) 2

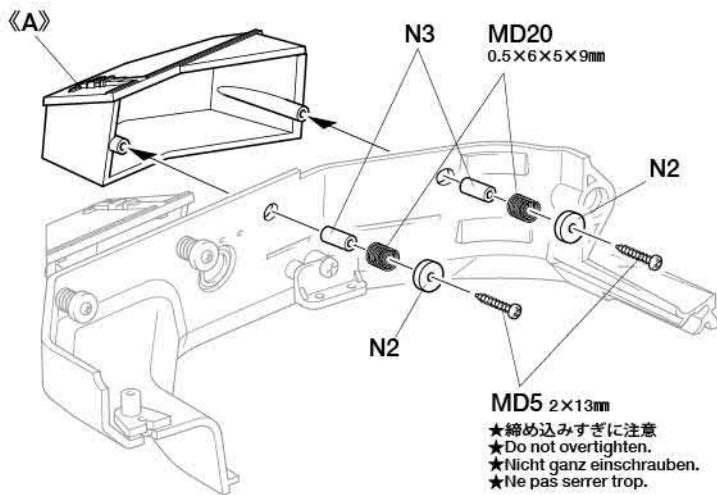
 2×13mm タッピングビス
Tapping screw
Schneidschraube
Vis taraudeuse
MD5 ×2

 2×6mm タッピングビス
Tapping screw
Schneidschraube
Vis taraudeuse
MC5 ×2

 0.5×6×5×9mm スプリング
Coil spring
Schraubenfeder
Ressort hélicoïdal
MD20 ×4

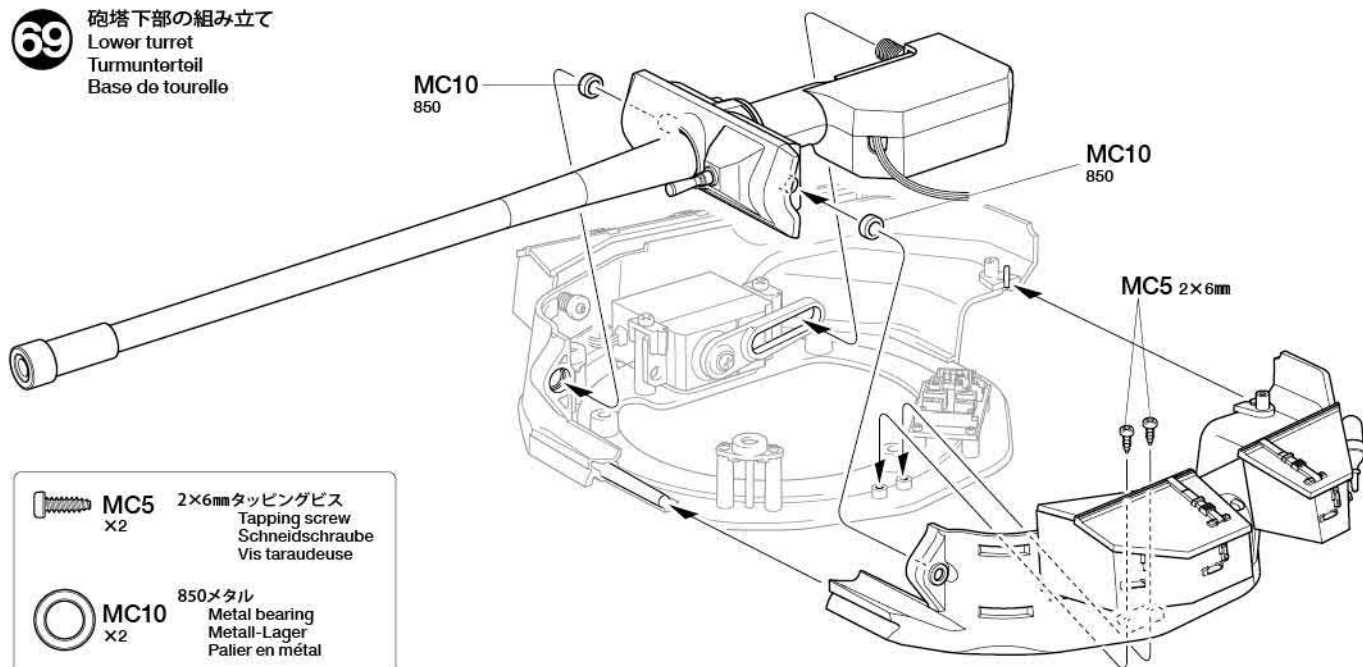



MC5 2×6mm
★締め込みすぎに注意
★Do not overtighten.
★Nicht ganz einschrauben.
★Ne pas serrer trop.




MD5 2×13mm
★締め込みすぎに注意
★Do not overtighten.
★Nicht ganz einschrauben.
★Ne pas serrer trop.

69 砲塔下部の組み立て
Lower turret
Turmunterteil
Base de tourelle



 **MC5** 2×6mm タッピングビス
Tapping screw
Schneidschraube
Vis taraudeuse
×2

 **MC10** 850メタル
Metal bearing
Metall-Lager
Palier en métal
×2

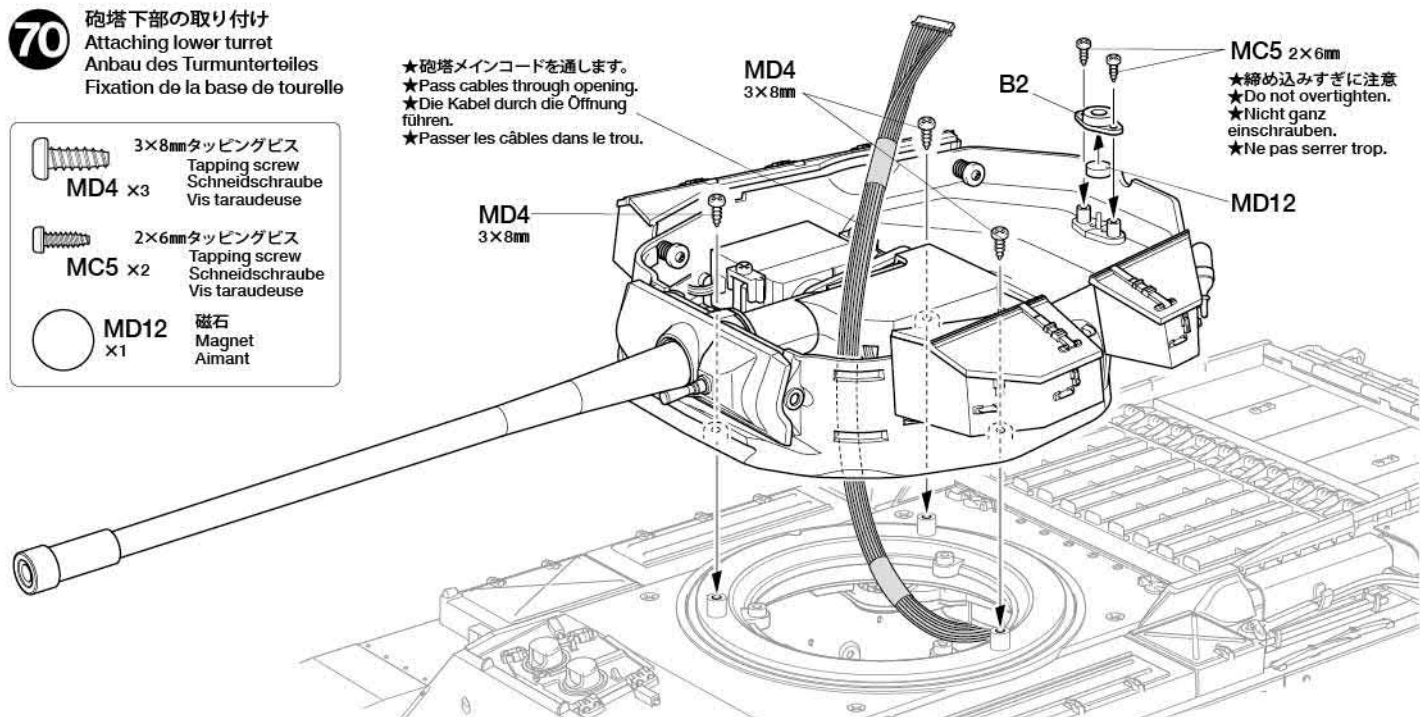
70 砲塔下部の取り付け
Attaching lower turret
Anbau des Turmunterteiles
Fixation de la base de tourelle

 3×8mm タッピングビス
Tapping screw
Schneidschraube
Vis taraudeuse
MD4 ×3

 2×6mm タッピングビス
Tapping screw
Schneidschraube
Vis taraudeuse
MC5 ×2

 **MD12** 磁石
Magnet
Aimant
×1

★砲塔メインコードを通します。
★Pass cables through opening.
★Die Kabel durch die Öffnung führen.
★Passer les câbles dans le trou.

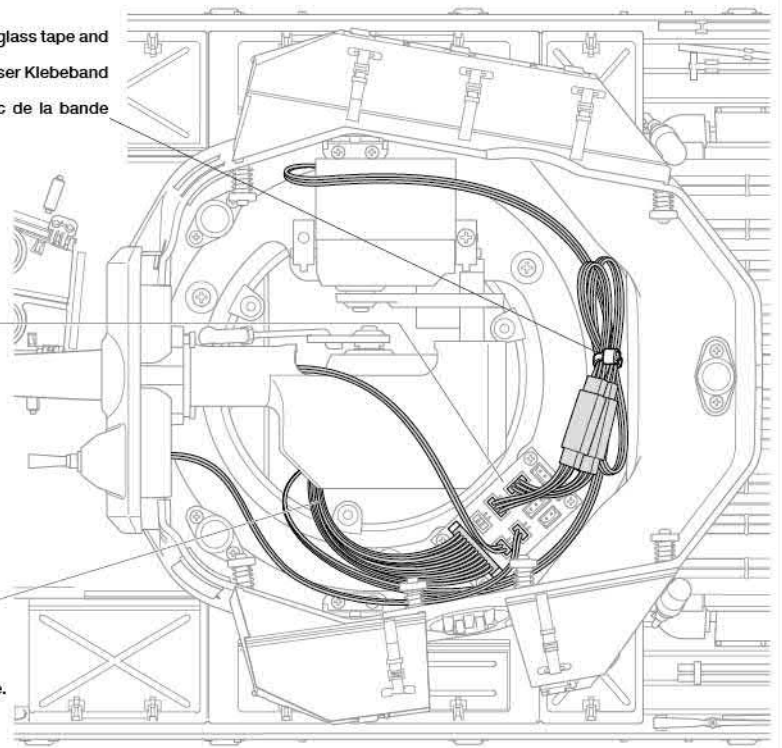


MC5 2×6mm
★締め込みすぎに注意
★Do not overtighten.
★Nicht ganz einschrauben.
★Ne pas serrer trop.

71

砲塔の配線
Wiring turret
Verkabelung des Turmes
Câblage de la tourelle

★図のようにナイロンバンドでまとめます。
★Stow cables as shown, using aluminum glass tape and nylon band.
★Kabel wie gezeigt mit Aluminium-Glasfaser Klebeband und Nylon Band befestigen.
★Ranger les câbles comme montré avec de la bande renforcée aluminium et des colliers nylon.



《SX2》
リコイルサーボ
Recoil servo
Rückstoßservo
Servo de recul

《SX1》
主砲上下サーボ
Gun elevation servo
Kanonen-Hebe Servo
Servo de l'élévation

砲塔メインコード
Main turret cables
Turmkabel
Câbles de tourelle

MG
主砲LED (φ5)
Main gun LED (5mm)
Hauptwaffe LED (5mm)
LED du canon (5mm)

SG
機銃LED (φ3)
Machine gun LED
harness (φ3mm)
Verkabelung für
Maschinengewehr (φ3mm)
Faisceau de LED
mitrailleuse (φ3mm)

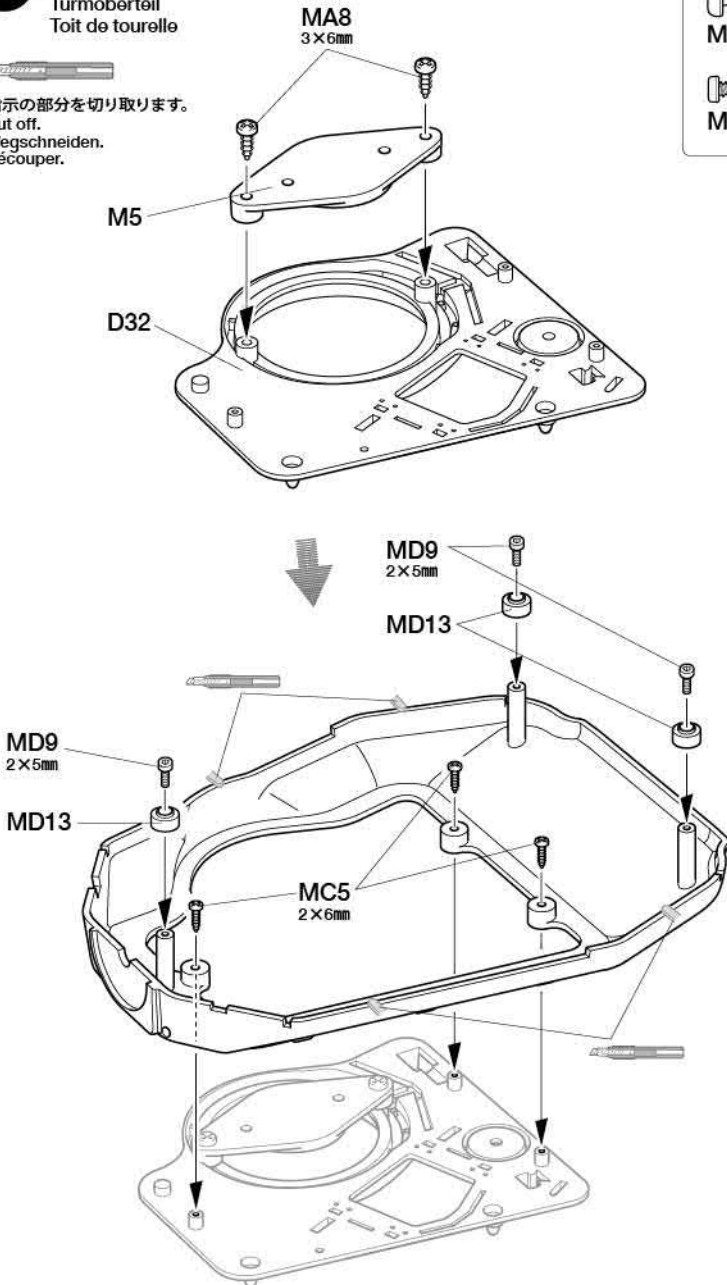
★砲塔メインコードを通します。
★Pass through main turret cables.
★Turmkabel durchführen.
★Passer au travers les câbles de tourelle.

72

砲塔上部の組み立て
Upper turret
Turmoberteil
Toit de tourelle



指示の部分を切り取ります。
Cut off.
Wegschneiden.
Découper.



MA8 x2

3×6mm タッピングビス
Tapping screw
Schneidschraube
Vis taraudeuse



MD9 x3

2×5mm キャップスクリュー
Cap screw
Zylinderkopfschraube
Vis à tête cylindrique



MC5 x3

2×6mm タッピングビス
Tapping screw
Schneidschraube
Vis taraudeuse

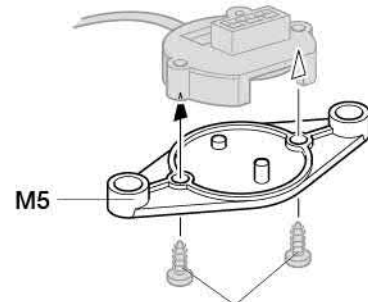


MD13 x3

マグネットプラス
Turret magnet hub
Magnetbefestigung des urmes
Liaison d'aimant de tourelle

《※OP.447 バトルシステム》

※Item 53447 Battle System
※Artikel Nr 53447 Gefechtssimulator
※Réf. 53447 Simulateur de combat



※GFSベースの2本のネジをとりはずし、図のようにM5に取り付けてください。
またコードはP41を参照して接続してください。
※Detach screws from GFS base and attach optional Battle System to M5 as shown. Attach connector as shown on page 41.
※Die Schrauben aus der FGS-Grundplatte herausdrehen und das optionale Gefechtssimulator wie abgebildet an M5 anbringen. Den Stecker wie auf Seite 41 abgebildet einstecken.
※Enlever les vis de l'embase GFS et fixer le système de simulation de combat optionnel sur M5 comme montré. Fixer le connecteur à la prise montrée page 41.

MA8

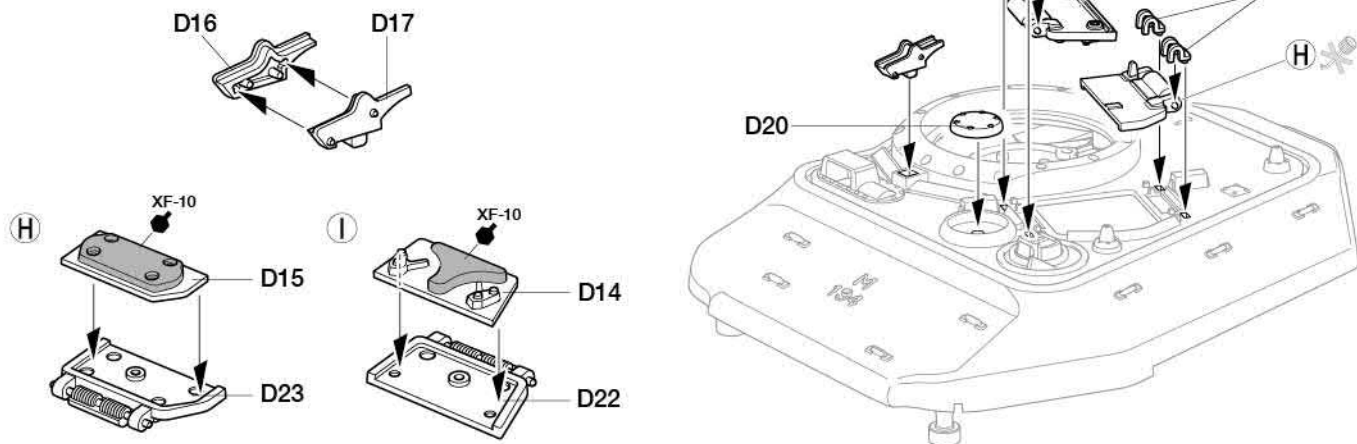
3×6mm

★配線コードの向きに注意。
★Note position of cable.
★Kabelposition beachten.
★Noter la position du câble.

D32

73

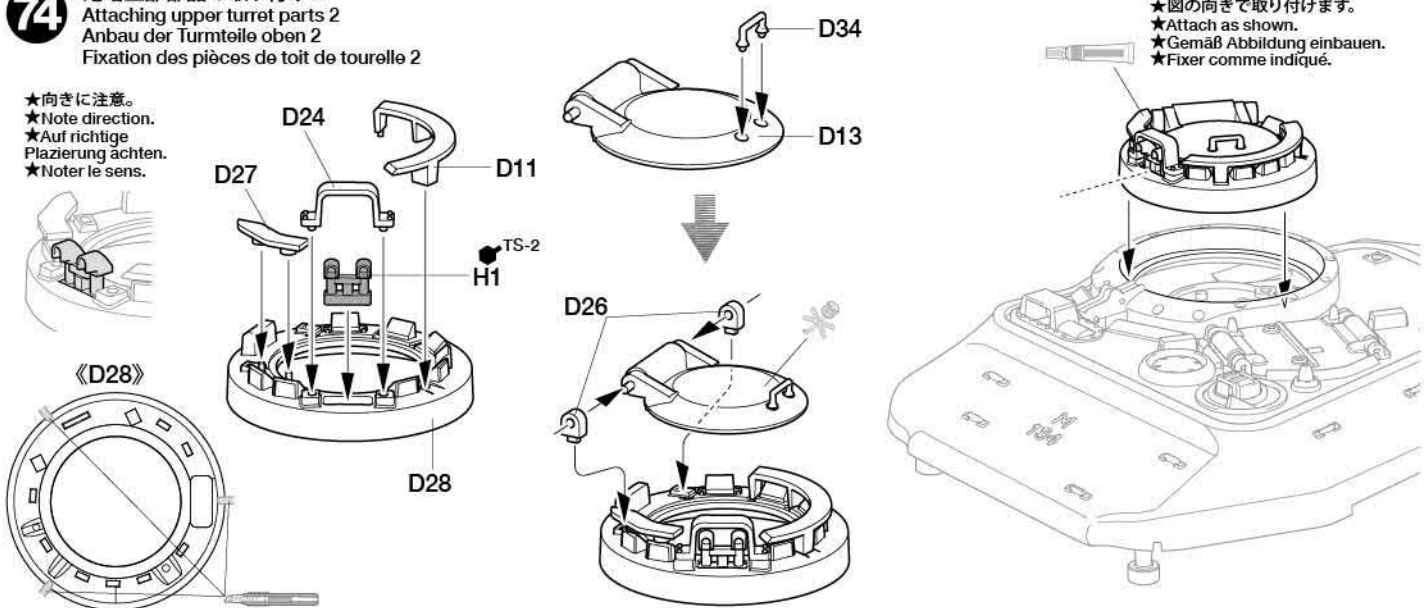
砲塔上部部品の取り付け 1
 Attaching upper turret parts 1
 Anbau der Turmteile oben 1
 Fixation des pièces de toit de tourelle 1



74

砲塔上部部品の取り付け 2
 Attaching upper turret parts 2
 Anbau der Turmteile oben 2
 Fixation des pièces de toit de tourelle 2

- ★向きに注意。
- ★Note direction.
- ★Auf richtige Platzierung achten.
- ★Noter le sens.

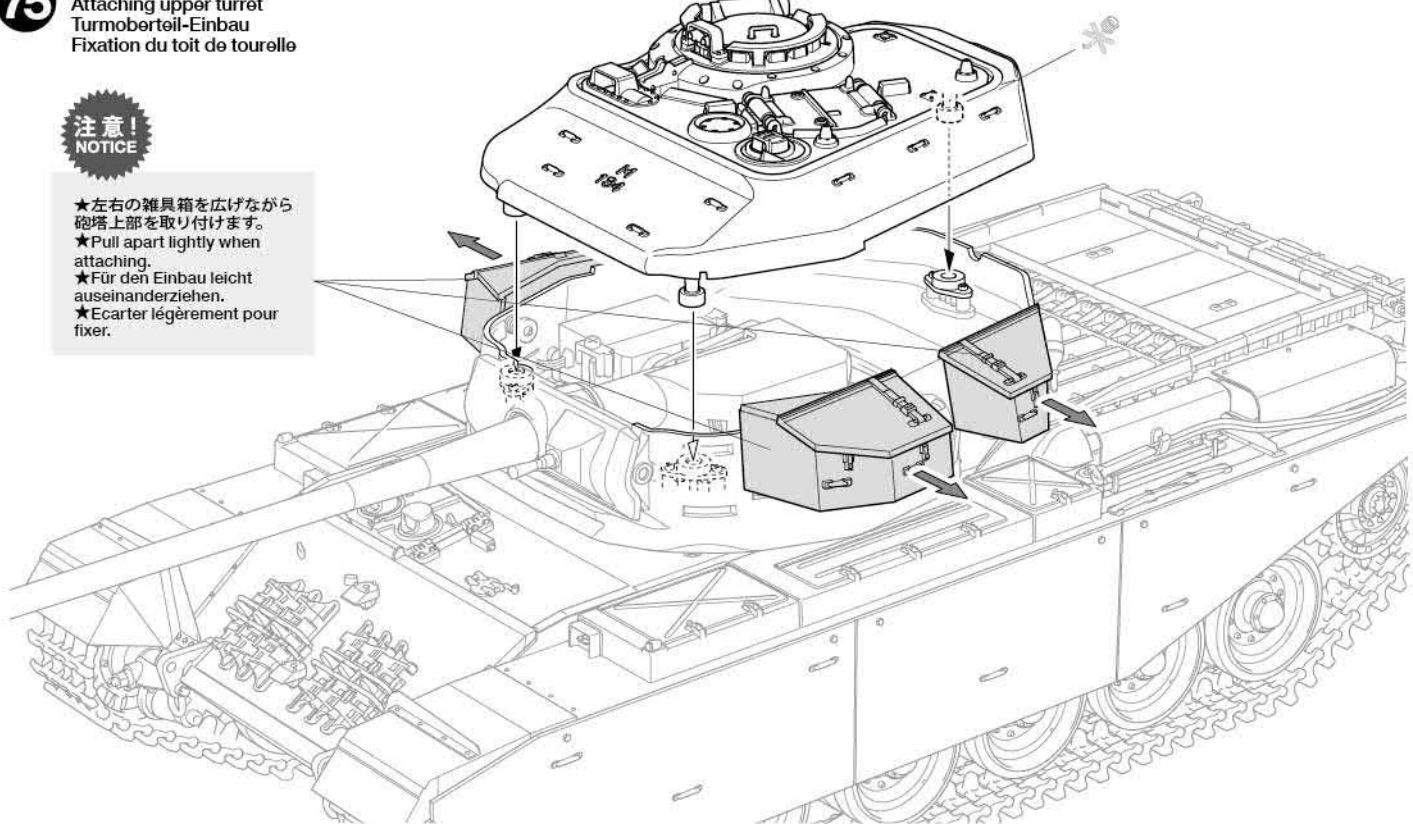


75

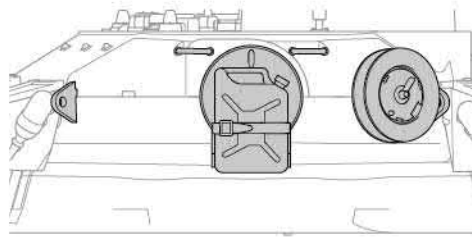
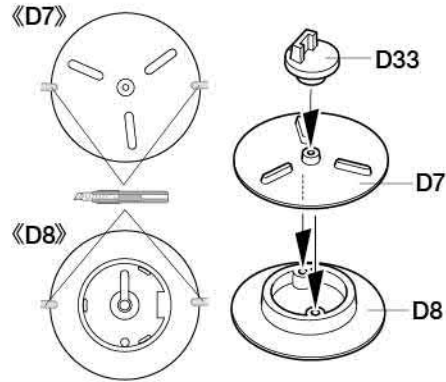
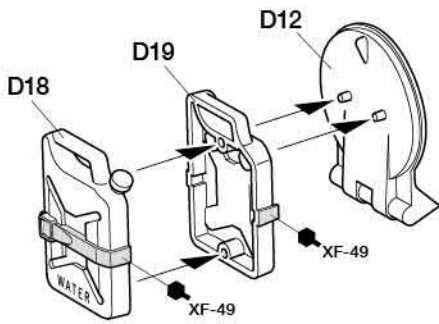
砲塔上部の取り付け
 Attaching upper turret
 Turmoberteil-Einbau
 Fixation du toit de tourelle

注意!
 NOTICE

- ★左右の雑工具箱を広げながら砲塔上部を取り付けます。
- ★Pull apart lightly when attaching.
- ★Für den Einbau leicht auseinanderziehen.
- ★Ecarter légèrement pour fixer.



76 砲塔部品の取り付け
Attaching turret parts
Turmteile-Einbau
Fixation des pièces de tourelle



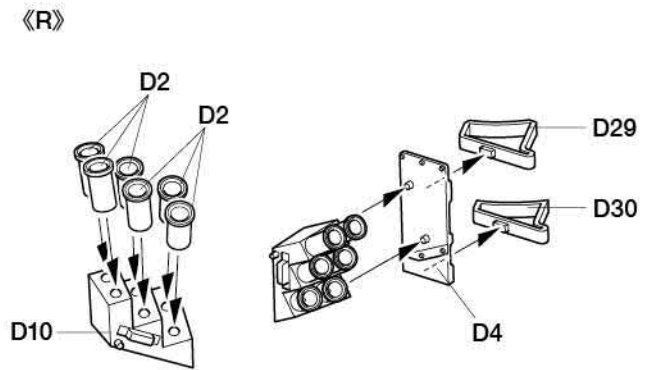
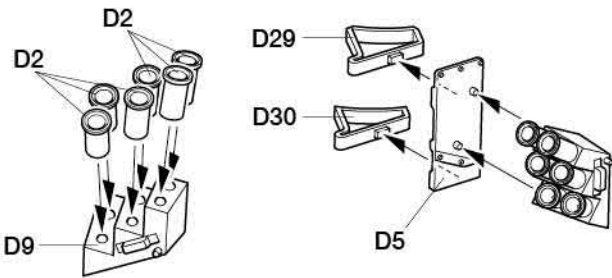
★砲塔上部に接着します。
★Cement to upper turret.
★An das Turmoberteil ankleben.
★Coller au dessus de tourelle.

★砲塔下部に接着します。
★Cement to lower turret.
★An das Turm-Unterteil ankleben.
★Coller au dessous de tourelle.

★砲塔上部に接着します。
★Cement to upper turret.
★An das Turmoberteil ankleben.
★Coller au dessus de tourelle.

★砲塔上部に接着します。
★Cement to upper turret.
★An das Turmoberteil ankleben.
★Coller au dessus de tourelle.

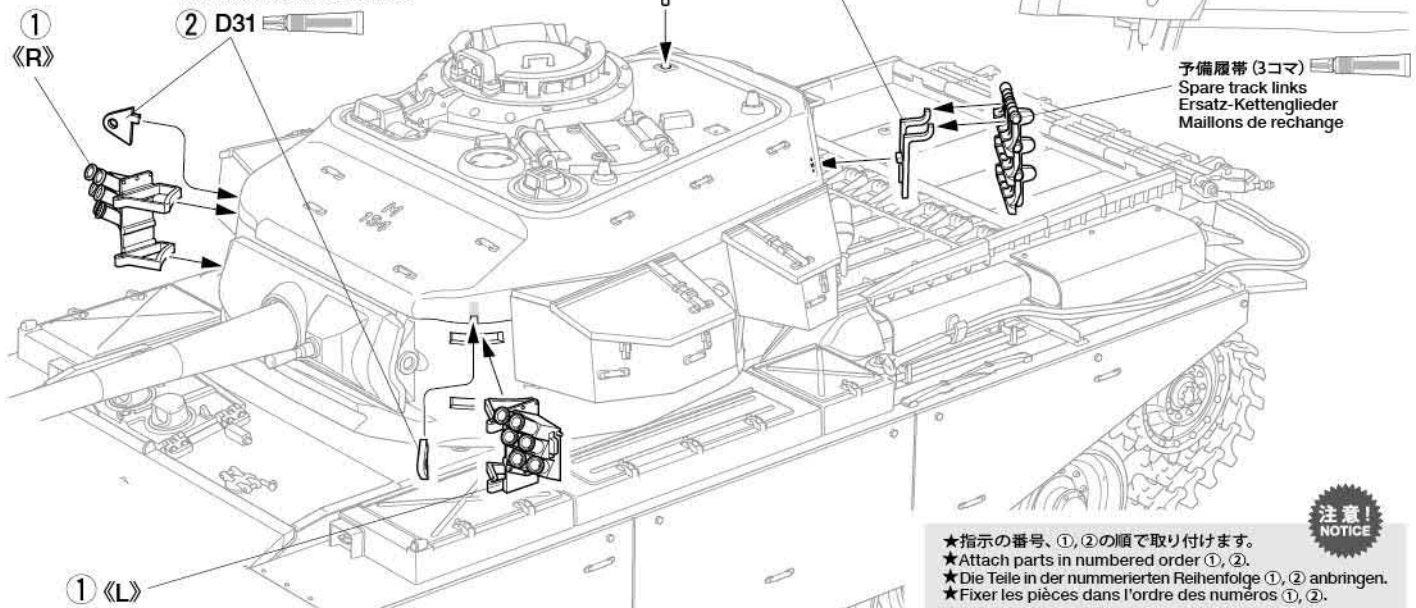
77 スモークディスチャージャーの組み立て
Smoke dischargers
Nebelwerfer
Lance-fumigènes



78 スモークディスチャージャーの取り付け
Attaching smoke dischargers
Nebelwerfer-Einbau
Fixation des lance-fumigènes

★砲塔上部に接着します。
★Cement to upper turret.
★An das Turmoberteil ankleben.
★Coller au dessus de tourelle.

★砲塔上部に接着します。
★Cement to upper turret.
★An das Turmoberteil ankleben.
★Coller au dessus de tourelle.



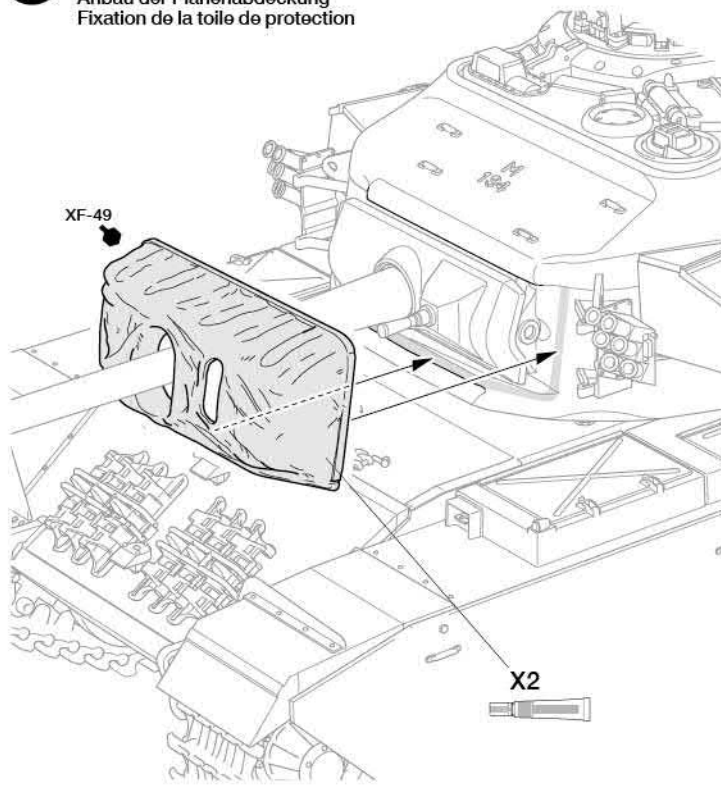
予備履帯 (3コマ)
Spare track links
Ersatz-Kettenglieder
Maillons de rechange

★指示の番号、①、②の順で取り付けます。
★Attach parts in numbered order ①, ②.
★Die Teile in der nummerierten Reihenfolge ①, ② anbringen.
★Fixer les pièces dans l'ordre des numéros ①, ②.

注意!
NOTICE

79

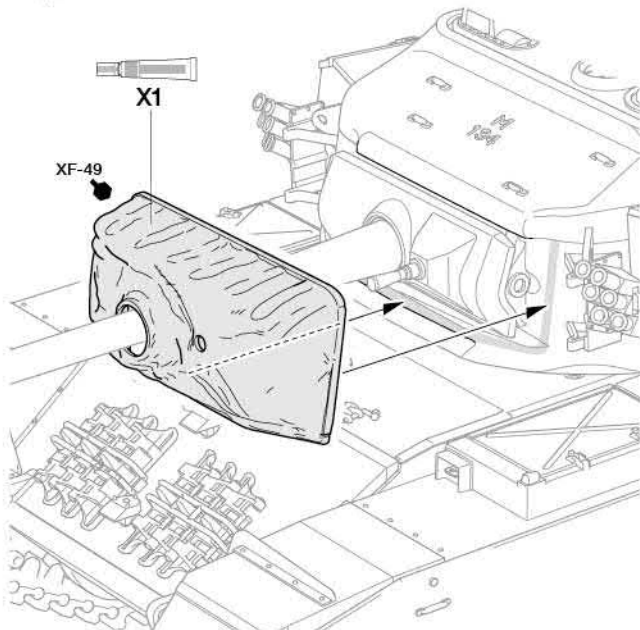
キャンバスの取り付け
Attaching canvas cover
Anbau der Planenabdeckung
Fixation de la toile de protection



《ディスプレイ仕様》
Display model
Ausstellungsmodell
Modèle d'exposition

注意!
NOTICE

★砲身が動かせなくなります。
★Main gun will be fixed in place.
★Die Hauptwaffe wird in ihrer Position festgehalten.
★Le canon sera fixe.



80

走行用バッテリーの搭載
Installing battery pack
Einlegen des Akkupacks
Installation du pack d'accus

《搭載方法》
Installation
Einlegen

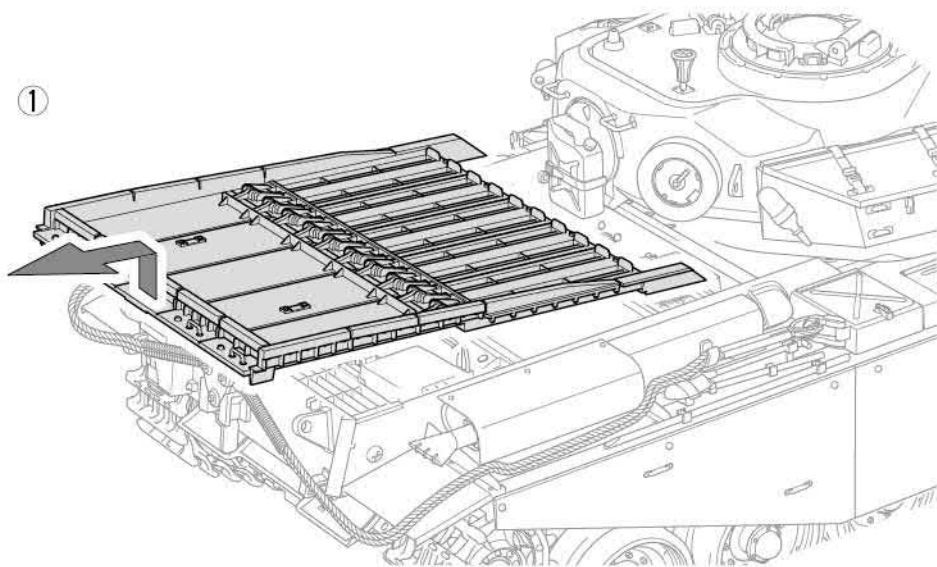
①エンジンカバーを砲塔に注意しながらはずします。
②コネクタを繋ぎ、走行用バッテリーをメカトレー上に載せ、コードを内部へ入れエンジンカバーを戻します。

①Remove engine cover, taking care not to damage the turret.
②Connect battery pack, place on R/C unit tray, stow cables internally and replace engine cover.

①Motorhaube entfernen, dabei Turm nicht beschädigen
②Akku verbinden und auf RC-Wanne legen. Kabel nach innen legen und Motorhaube schließen.

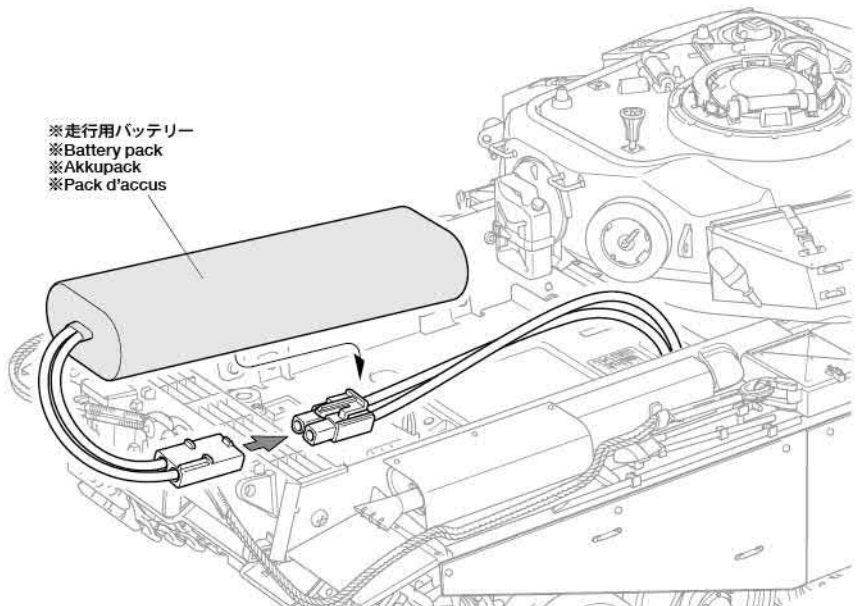
①Enlever le capot moteur, en veillant à ne pas endommager la tourelle.
②Connecter le pack d'accus, installer la platine RC, router les câbles à l'intérieur et replacer le capot du moteur.

①

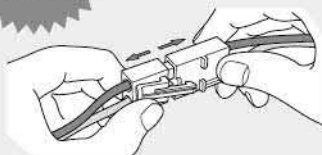


②

※走行用バッテリー
※Battery pack
※Akkupack
※Pack d'accus



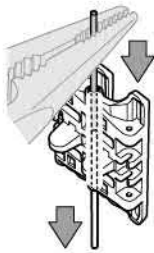
注意してください
CAUTION
VORSICHT
PRECAUTIONS



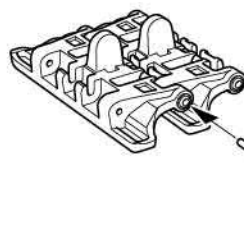
★走行させない時は必ず走行用バッテリーのコネクタを外してください。
★Disconnect battery when the model is not being used.
★Akkustecker abziehen, wenn das Modell nicht in Betrieb ist.
★Déconnecter la batterie lorsque le modèle n'est pas utilisé.

《予備履帯のつなぎ方》
Spare track links
Ersatz-Kettenglieder
Patins de rechange

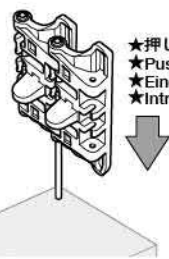
- ★ご自由にお使いください。
- ★Use as you like.
- ★Nach Belieben verwenden.
- ★Utiliser comme souhaité.



- ★取り替える場合は1.1×28.8mm ステンレスピンを付属の同じピンではずします。
- ★Track pins can be removed using another pin as shown.
- ★Kettenbolzen können mit einem anderen Bolzen wie gezeigt ausgeworfen werden.
- ★Les axes de patins peuvent être extraits avec un autre axe comme montré.



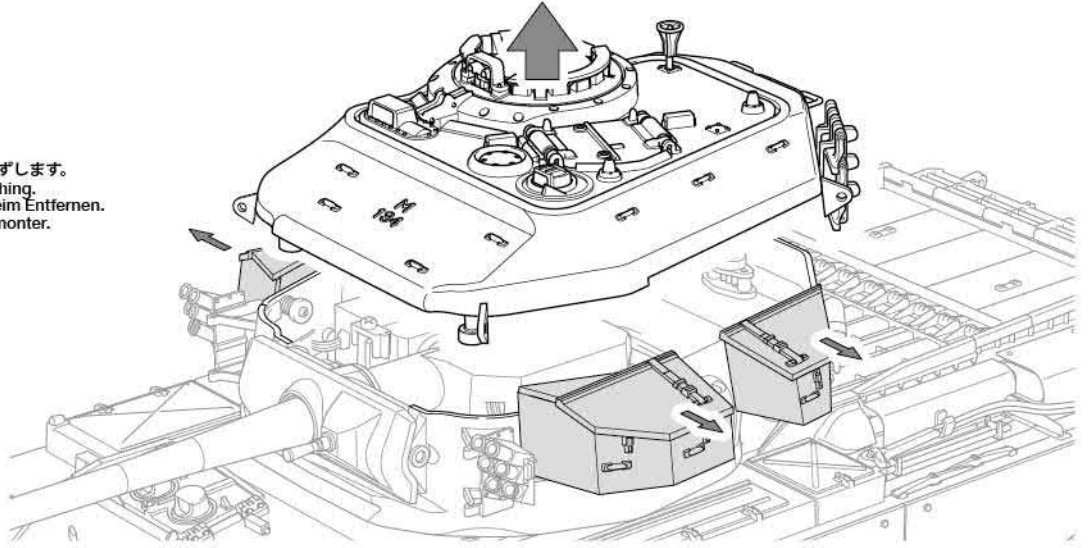
1.1×28.8mm
ステンレスピン
Stainless steel pin
Stift aus rostfreiem Stahl
Axe en acier inoxydable



- ★押し込みます。
- ★Push in.
- ★Eindrücken.
- ★Introduire.

《砲塔上部の取り外し》
Detaching upper turret
Turmoberteil Ausbau
Dépose du toit de tourelle

- ★雑工具箱を広げ、砲塔上部をはずします。
- ★Pull apart lightly when detaching.
- ★Leicht auseinanderziehen beim Entfernen.
- ★Ecarter légèrement pour démonter.



OPTIONS

- オプションのバトルシステム搭載方法 ●Attaching Battle System (not included)
- Anbringung des Gefechtssimulators (nicht enthalten) ●Fixation du système de simulation de combat (disponible séparément)

★オプションのバトルシステムとバトルシステム赤外線LEDを装着する時は、図を参考にGFS受光ユニットをキューボラ部分に差し込みます。
★組み立て済みから装着する場合は、砲塔上部を外します。下図を参考にバトルシステム赤外線LEDを、37ページを参考にバトルシステムを取り付けてください。その後赤外線LEDのコネクターとGFS受光ユニットのコネクターを砲塔基板に接続します。
※その他の使用法および取り扱い説明はバトルシステムの説明書をよくお読みください。

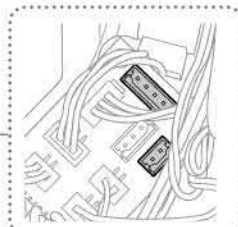
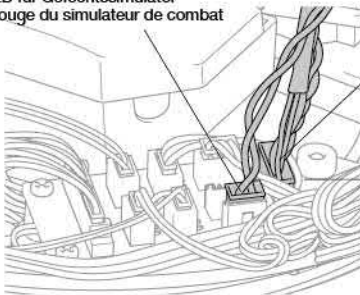
★Insert GFS receiver unit into cupola position as shown.
★If attaching Battle System to an assembled model, remove upper turret. Install Battle System infra-red LED referring to below diagram, and Battle System itself referring to page 37. Connect infra-red LED and GFS receiver unit connectors to turret control unit.
※For operation of Battle System, please read the instruction manual included with the Battle System.

★GFS Empfänger in die Kommandantenkuppel wie gezeigt einbauen.
★Wenn der Gefechtssimulator in ein fertiges Modell eingebaut werden soll, das Turmoberteil abbauen. Bauen sie die Infrarot LED gemäß untenstehende Diagramm ein und Gefechtssimulator gemäß Seite 37 ein. Verbinden sie die Infrarot LED und den GFS Empfänger mit der Kontrolleinheit des Turmes.
※Bezüglich des Gefechtssimulators lesen Sie bitte die beiliegende Anleitung.

★Insérer le récepteur GFS dans la coupole comme montré.
★Si on installe le système de simulation de combat sur un modèle déjà assemblé, enlever le haut de la tourelle. Installer la LED infra-rouge du simulateur en se référant au schéma ci-dessous et le système de simulation en se référant page 37. Brancher les connecteurs de la LED infra-rouge et du récepteur GFS à l'unité de contrôle de la tourelle.
※Pour utiliser le système de simulation de combat, lire son manuel d'instructions.

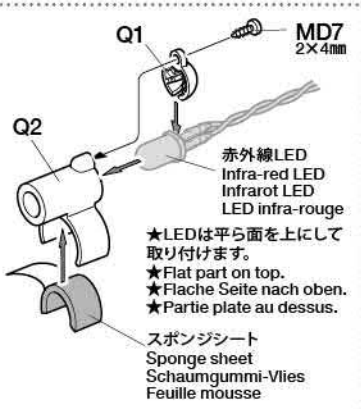
- ※バトルシステム赤外線LED
- ※Battle System infra-red LED
- ※Infrarot LED für Gefechtssimulator
- ※LED infrarouge du simulateur de combat

- ※バトルシステム
- ※Battle system
- ※Gefechtssimulator
- ※Simulateur de combat



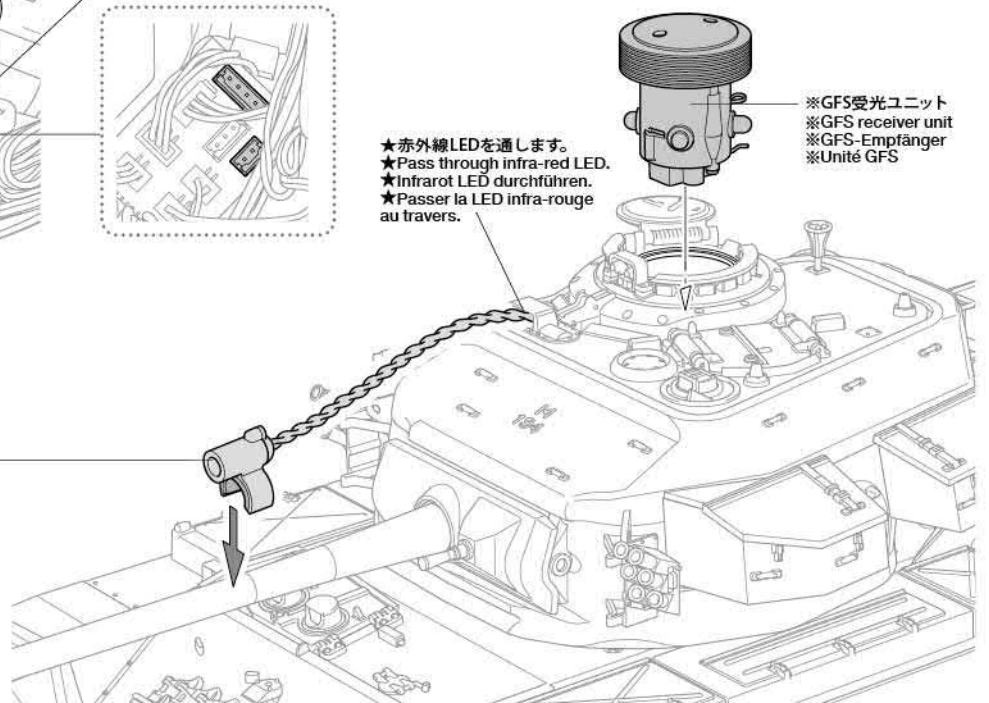
- ★赤外線LEDを通します。
- ★Pass through infra-red LED.
- ★Infrarot LED durchführen.
- ★Passer la LED infra-rouge au travers.

- ※GFS受光ユニット
- ※GFS receiver unit
- ※GFS-Empfänger
- ※Unité GFS



- ★LEDは平ら面を上にして取り付けます。
- ★Flat part on top.
- ★Flache Seite nach oben.
- ★Partie plate au dessus.

スポンジシート
Sponge sheet
Schaumgummi-Vlies
Feuille mousse

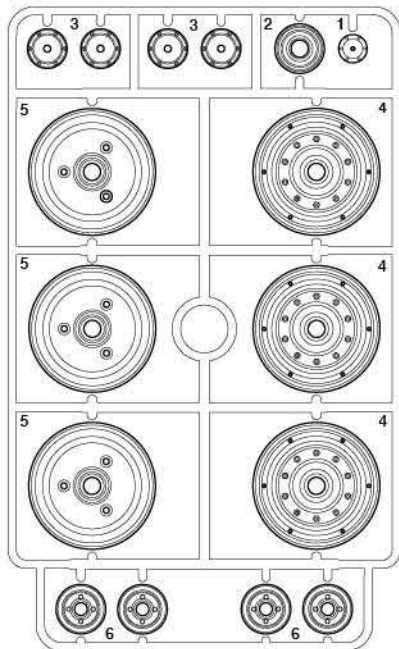


PARTS

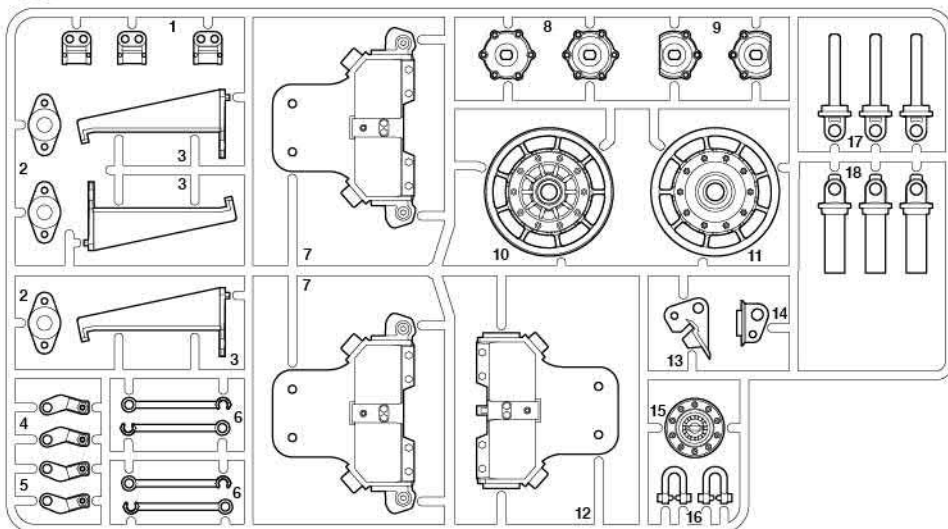
★製品改良のためキットは予告なく仕様を変更することがあります。
 ★Specifications are subject to change without notice.
 ★Technische Daten können im Zuge ohne Ankündigung verändert werden.
 ★Caractéristiques pouvant être modifiées sans information préalable.

★金具部品は少し多めに入っています。予備として使ってください。
 ★Extra screws and nuts are included. Use them as spares.
 ★Es liegen zusätzliche Schrauben und -muttern bei. Als Ersatzteile verwenden.
 ★Des vis et des écrous supplémentaires sont inclus. Les utiliser comme pièces de rechange.

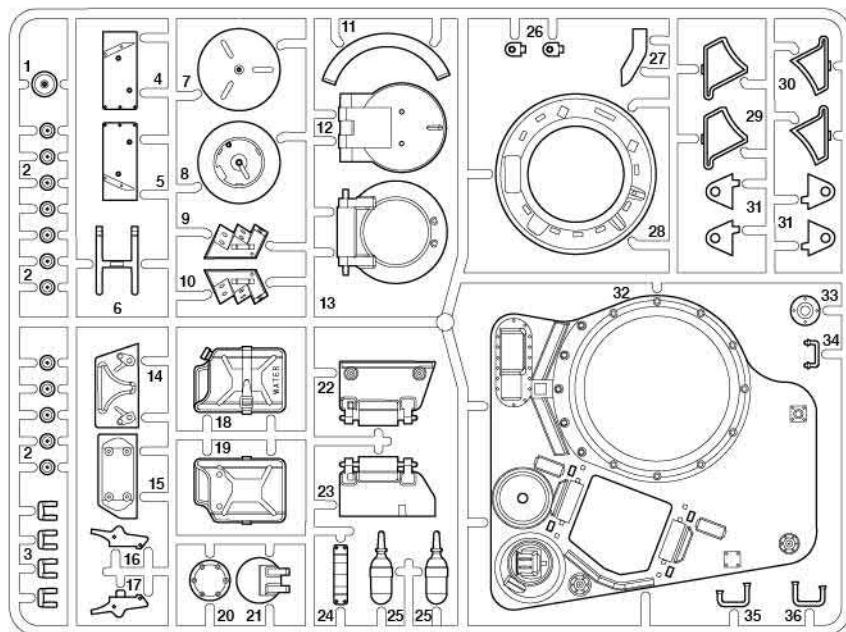
A PARTS ×4 10015162



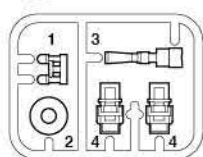
B PARTS ×2 10015163



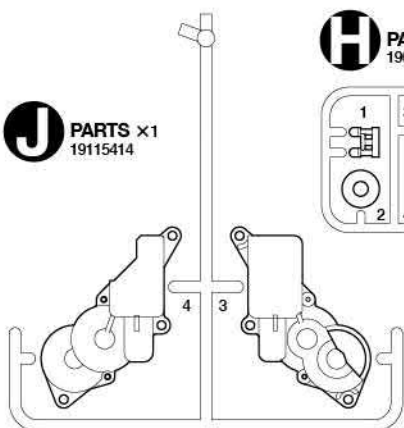
D PARTS ×1 19007352



H PARTS ×1 19007355



J PARTS ×1 19115414



車体下部×1
 Lower hull 14005151
 Wannen-Unterteil
 Caisse inférieure

フェンダー×2
 Fender 19406284
 Kotflügel
 Garde-boue

砲身×1
 Gun barrel 13451393
 Kanonenrohr
 Fût de canon

履帯×2
 Track 18080700
 Abziehbilder
 Décalcomanies

スライドマーク×1
 Decals 11405027
 Abziehbildes
 Décalcomanie

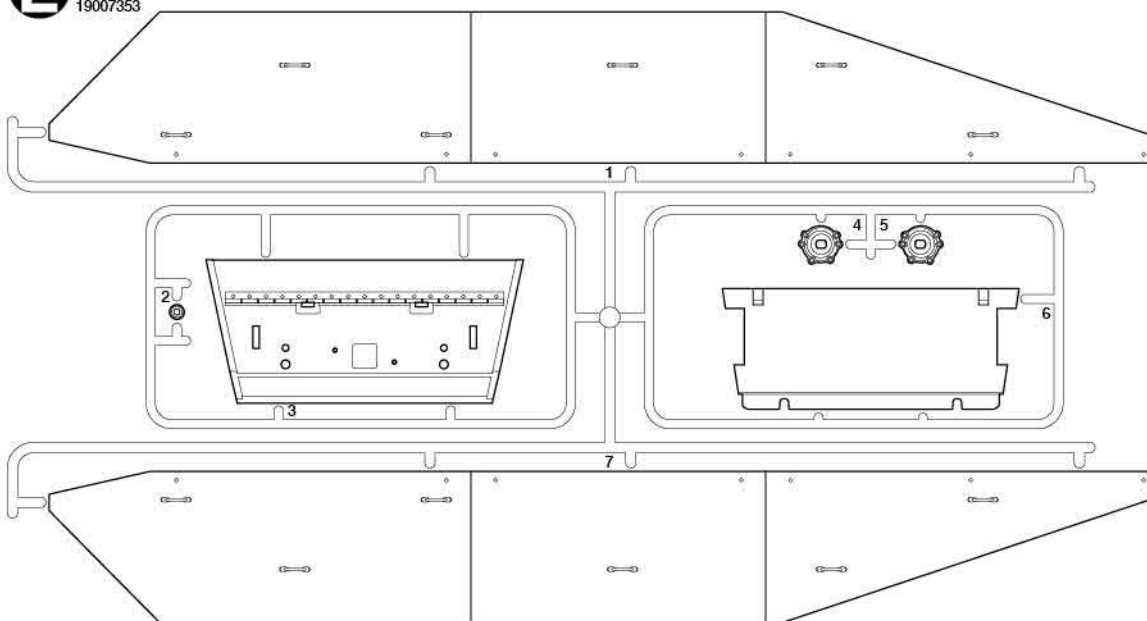
注意ステッカー×1
 Caution stickers
 Vorsicht Aufkleber
 Stickers de precaution

WEEEステッカー×1
 Sticker
 Aufkleber
 Autocollant

アンテナパイプ×1
 Antenna pipe 16095003
 Antennenrohr
 Gaine d'antenne

モーターコード用タグ×1
 Motor cable tags
 Fahnen an den Motor-Kabeln
 Etiquettes de câbles du moteur
 11421814

E PARTS ×1 19007353

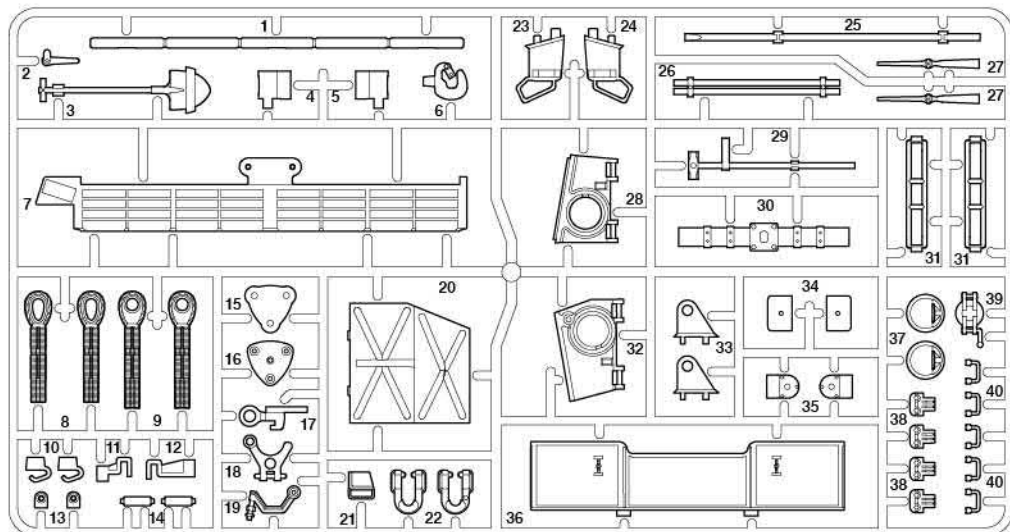
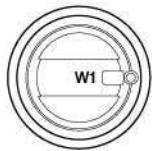
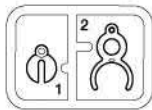


PARTS

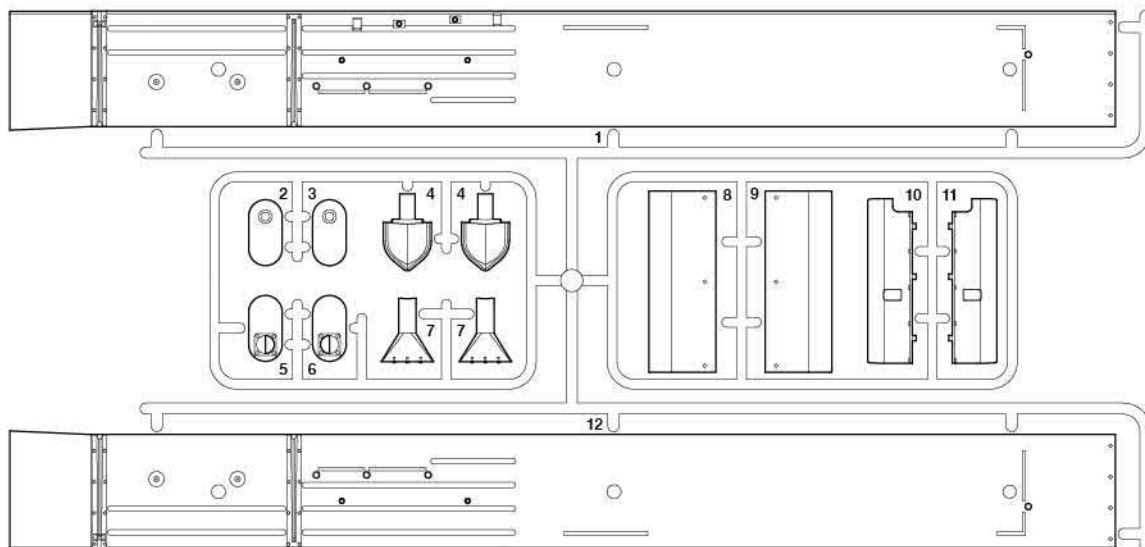
C PARTS x1
19007351

Q PARTS x1
10225095

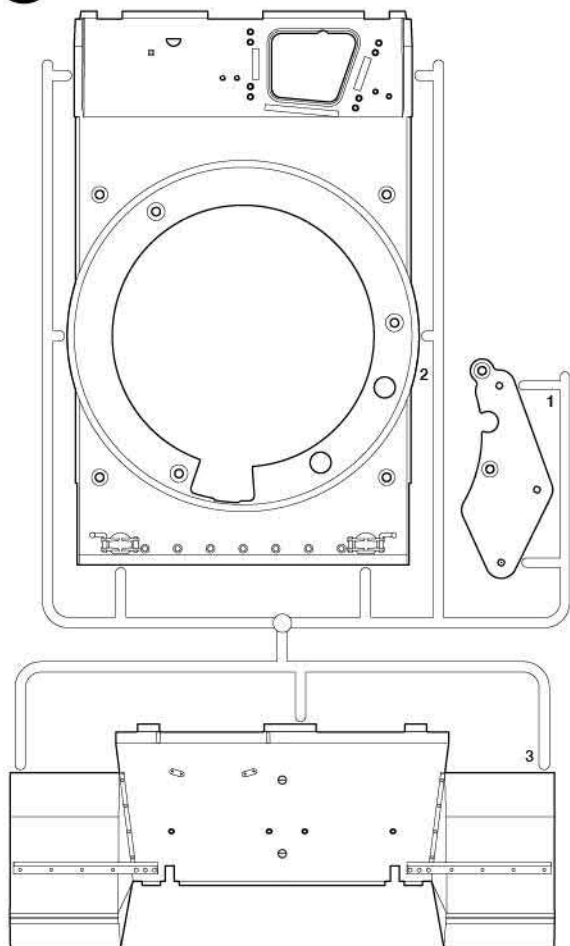
W PARTS x24
19225226



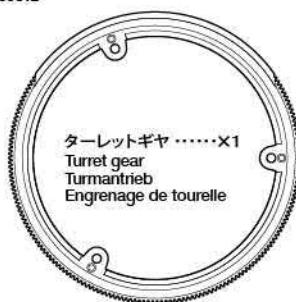
F PARTS x1
19007354



K PARTS x1
19115542



ターレットリング袋詰 / Turret ring parts bag
Teilebeutel für den Turmdrehkranz
Sachet de pièces de bague de tourelle
19335812



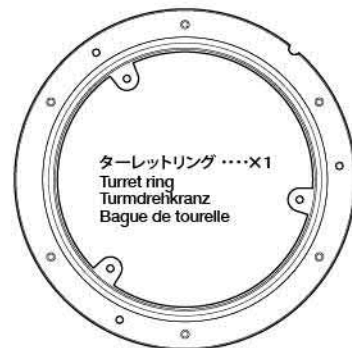
ターレットギヤx1
Turret gear
Turmantrieb
Engrenage de tourelle



ターレットベースx1
Turret base
Turmhalterung
Base de la tourelle



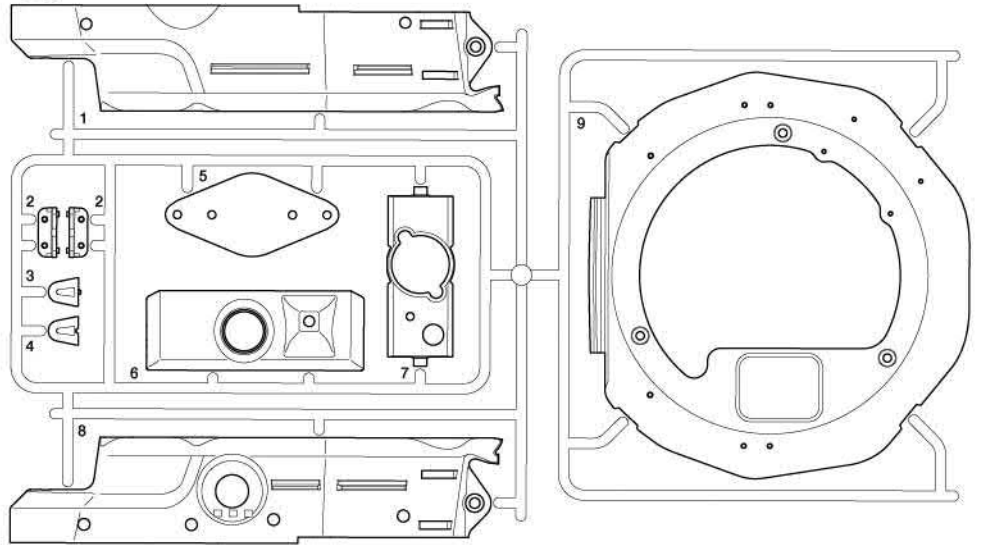
ターレットサブリングx1
Lower turret ring
Unterer Turmdrehkranz
Bague de tourelle inférieure



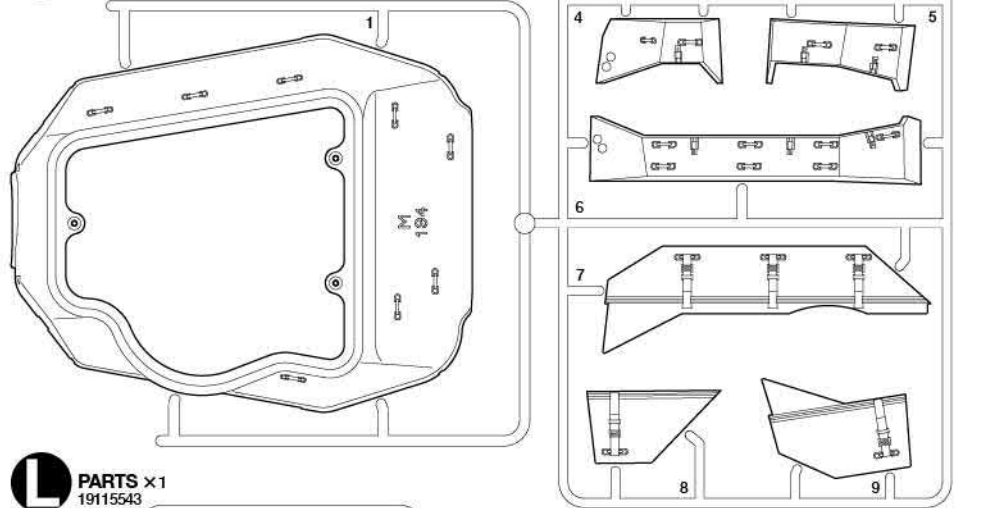
ターレットリングx1
Turret ring
Turmdrehkranz
Bague de tourelle

PARTS

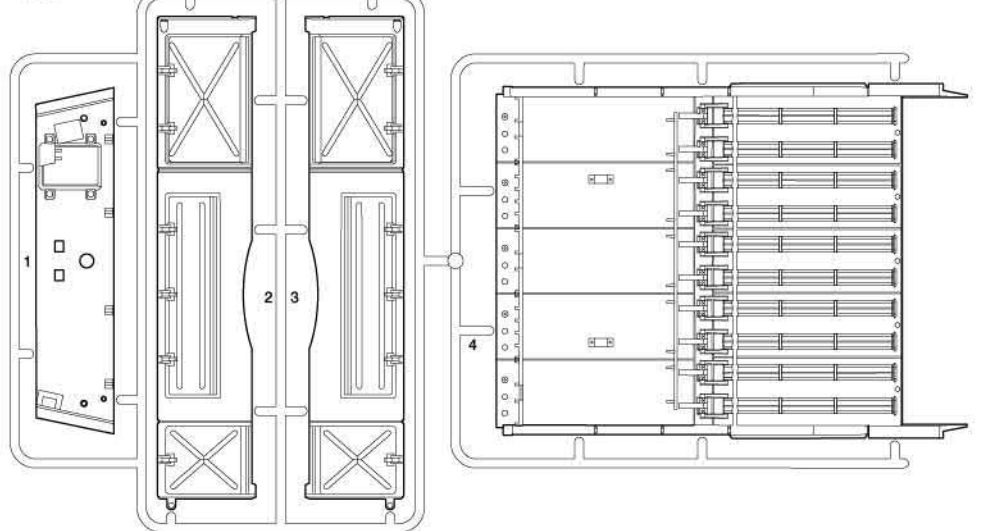
M PARTS ×1 19115544



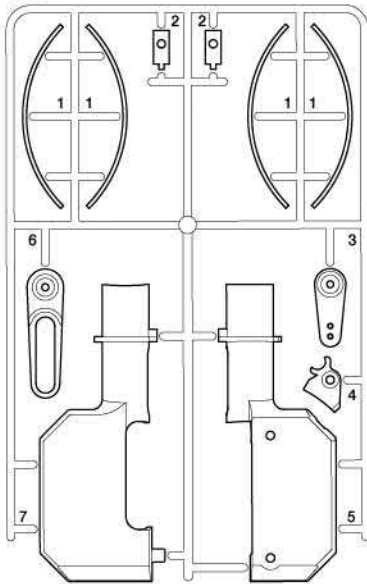
N PARTS ×1 19115545



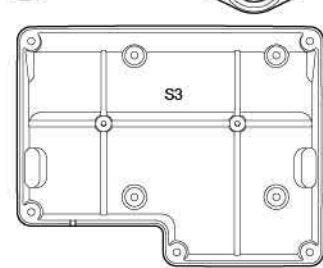
L PARTS ×1 19115543



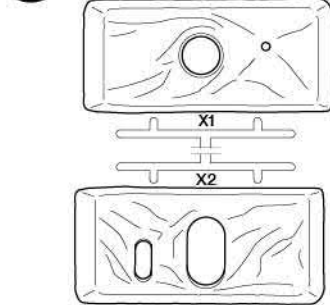
R PARTS ×1 19115546



S PARTS ×1 19115259



X PARTS ×1 19225227



ギヤ袋詰 19225077
Gear bag
Zahnräder-Beutel
Sachet de pignonerie

MT1 ×1 19225077
旋回ギヤ
Turret rotation gear
Turmdreh-Zahnrad
Pignon de rotation
de la tourelle

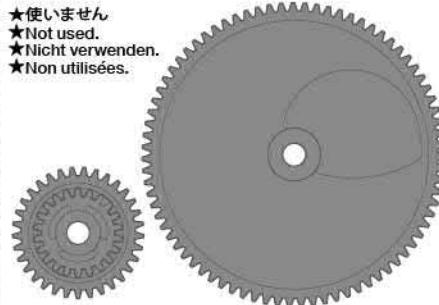


MT2 ×1 19225077
クラッチギヤA
Clutch gear A
Kupplungs-Zahnrad A
Pignon d'embrayage A

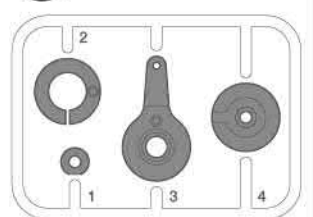


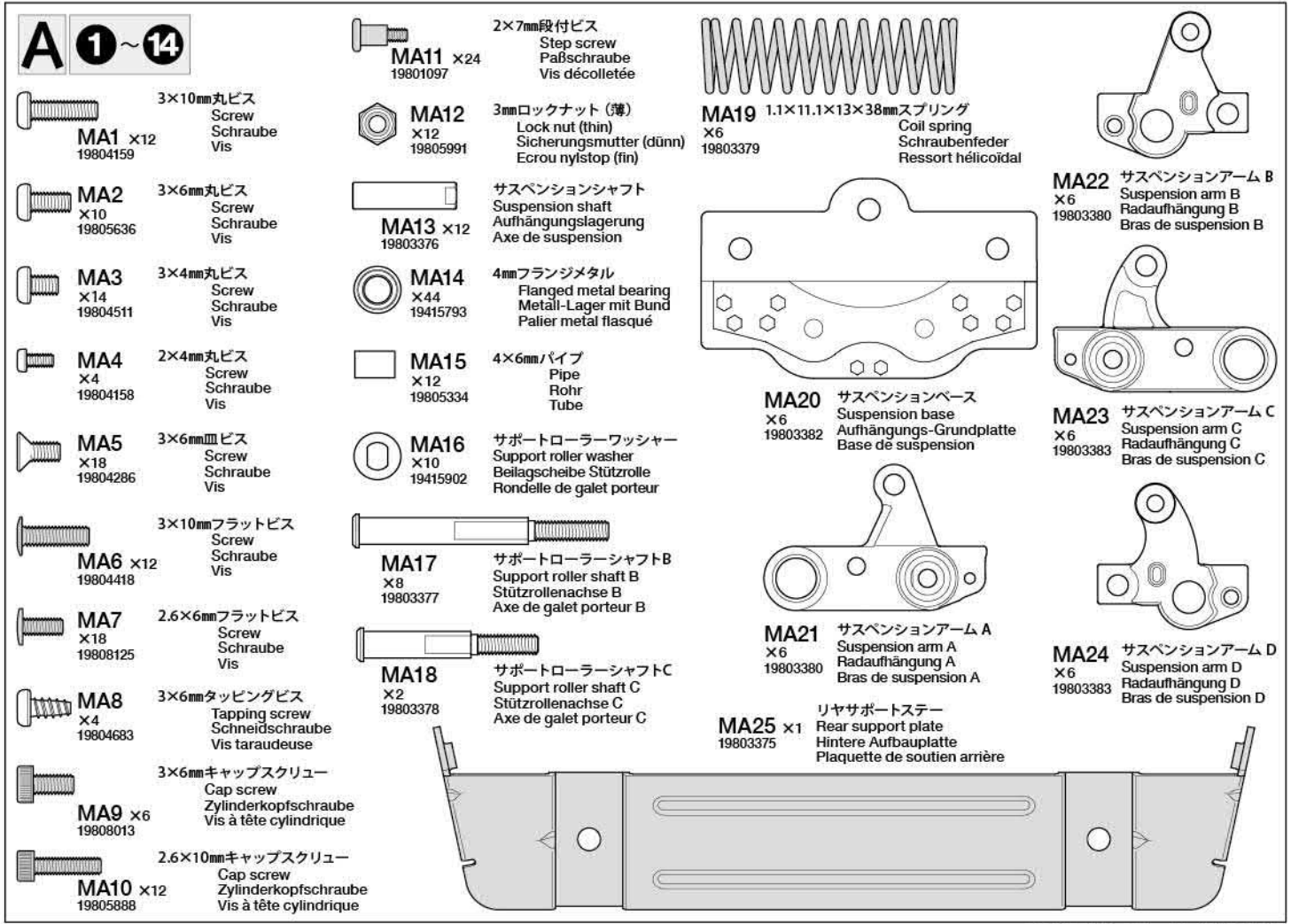
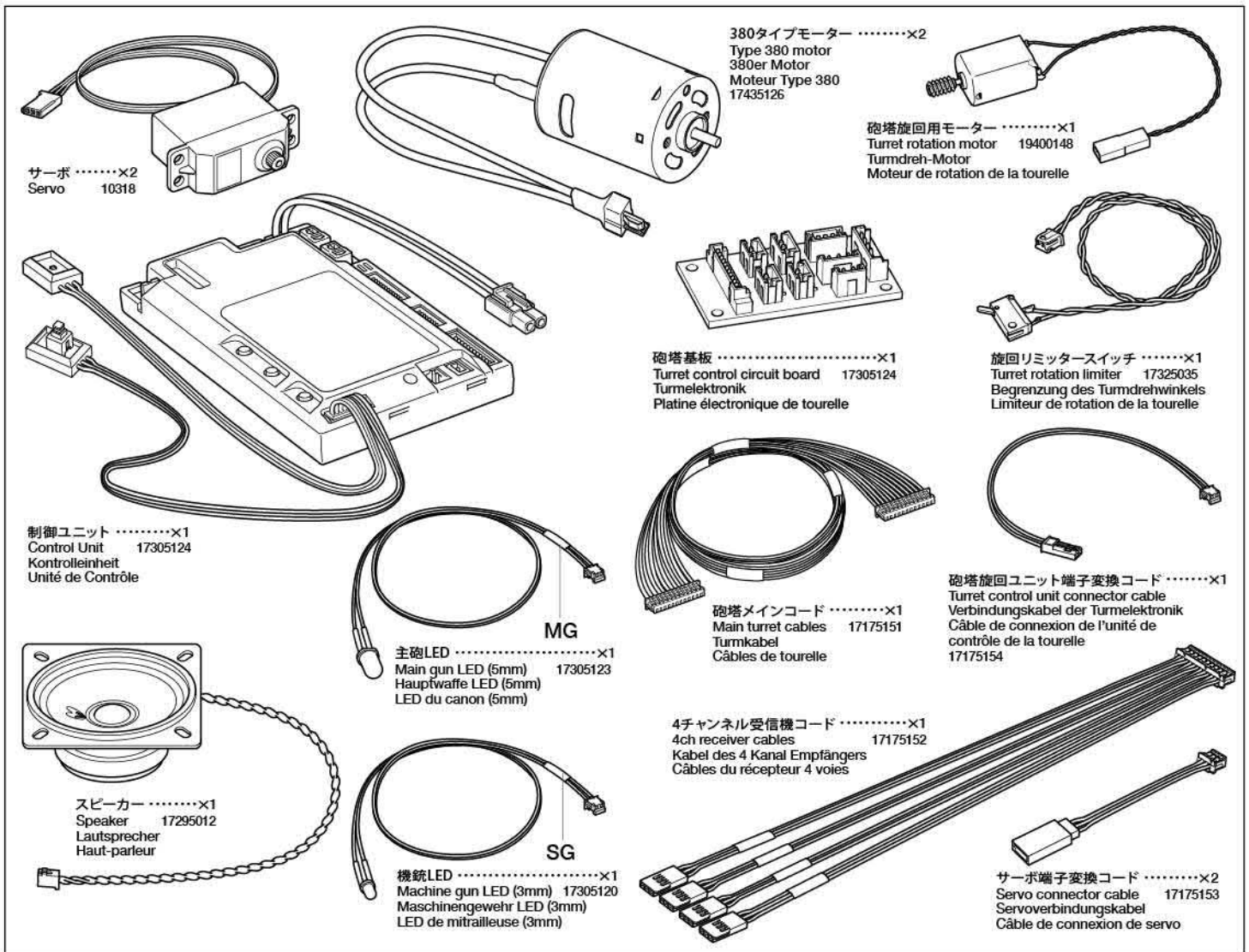
MT3 ×1 19225077
クラッチギヤB
Clutch gear B
Kupplungs-Zahnrad B
Pignon d'embrayage B

★使いません
★Not used.
★Nicht verwenden.
★Non utilisées.



T PARTS ×1



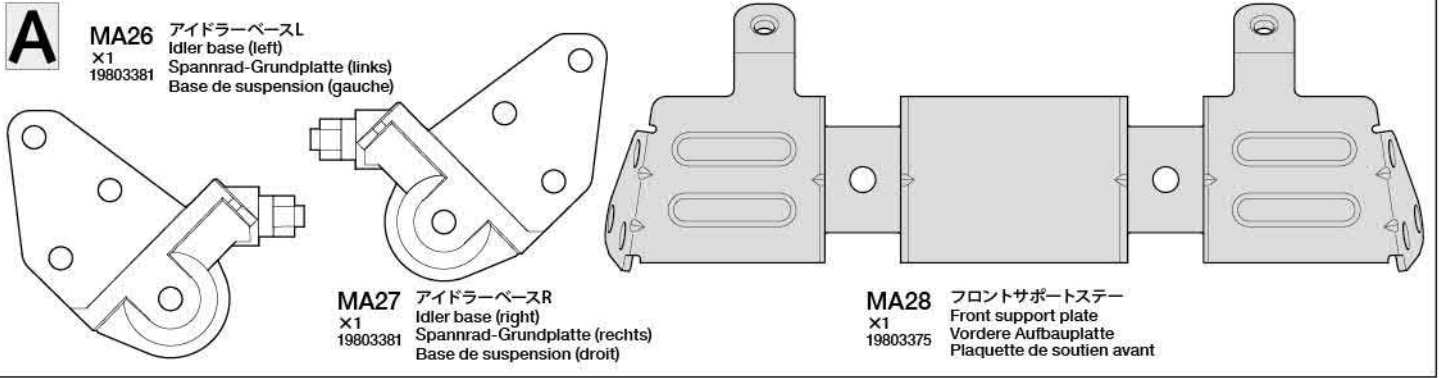


A

MA26 アイドラーベースL
 Idler base (left)
 Spannrad-Grundplatte (links)
 Base de suspension (gauche)

MA27 アイドラーベースR
 Idler base (right)
 Spannrad-Grundplatte (rechts)
 Base de suspension (droit)

MA28 フロントサポートステー
 Front support plate
 Vordere Aufbauplatte
 Plaque de soutien avant



B 15~22

MA2 3×6mm丸ビス
 X4
 19805636
 Screw
 Schraube
 Vis

MA1 2.6×6mmキャップスクリュー
 X4
 19805663
 Cap screw
 Zylinderkopfschraube
 Vis à tête cylindrique

MA2 3×6mmフラットビス
 X20
 19808228
 Screw
 Schraube
 Vis

MA3 3×3mmイモネジ
 X2
 50576
 Grub screw
 Madenschraube
 Vis pointeau

MA4 950フランジベアリング
 X4
 19803025
 Flanged bearing
 Flanschlager
 Palier à flasque

MA5 3×20mm丸ビス (治具)
 X2
 19805895
 Screw
 Schraube
 Vis

MA14 4mmフランジメタル
 X16
 19415793
 Flanged metal bearing
 Metall-Lager mit Bund
 Palier metal flasqué

MA6 2.6mmスプリングワッシャー
 X4
 19804960
 Spring washer
 Federscheibe
 Rondelle ressort

MA7 3mmEリング
 X2
 50380
 E-Ring
 Circlip

MA8 7×6×1.8mmスペーサー
 X2
 19803191
 Spacer
 Distanzring
 Entretoise

MA9 5×7.5mmスペーサー
 X2
 19803191
 Spacer
 Distanzring
 Entretoise

MA10 4×12.5mmスペーサー
 X2
 19803191
 Spacer
 Distanzring
 Entretoise

MA11 4×8.5mmスペーサー
 X2
 19803191
 Spacer
 Distanzring
 Entretoise

MA12 4×3.5mmスペーサー
 X2
 19803191
 Spacer
 Distanzring
 Entretoise

MA13 4×1mmスペーサー
 X2
 19803191
 Spacer
 Distanzring
 Entretoise

MA14 3×5.5mmスペーサー
 X2
 19803386
 Spacer
 Distanzring
 Entretoise

MA15 3×1mmスペーサー
 X2
 19805936
 Spacer
 Distanzring
 Entretoise

MA16 4×25mmシャフト
 X6
 19803192
 Shaft
 Achse
 Axe

MA17 4×25mmシャフト (溝あり)
 X2
 19803192
 Shaft (with groove)
 Achse (mit Emdrehung)
 Axe (avec rainure)

MA18 2×10mmシャフト
 X2
 50594
 Shaft
 Achse
 Axe

MB9 10mmOリング
 X2
 19443158
 O-ring
 O-Ring
 Joint torique

MB19 5×25mmギヤボックスステー
 X10
 19803193
 Gearbox stay
 Getriebehalterung
 Support de transmission

MB20 メインシャフト
 X2
 13485271
 Main shaft
 Hauptwelle
 Axe principal

MB21 ギヤロック
 X2
 13451187
 Gear lock
 Verriegelung
 Verrou d'axe

MB22 16Tピニオンギヤ
 X2
 13505098
 16T Pinion gear
 16Z Motorritzel
 Pignon moteur
 16 dents

MB23 34Tギヤ
 X2
 19443158
 Gear
 Zahnrad
 Pignon

MB24 24T/48Tギヤ
 X2
 19803195
 Gear
 Zahnrad
 Pignon

MB25 34Tギヤ
 X2
 19443158
 Gear
 Zahnrad
 Pignon

MB26 32Tギヤ
 X2
 19803195
 Gear
 Zahnrad
 Pignon

MB27 20T/30Tギヤ
 X2
 19803195
 Gear
 Zahnrad
 Pignon

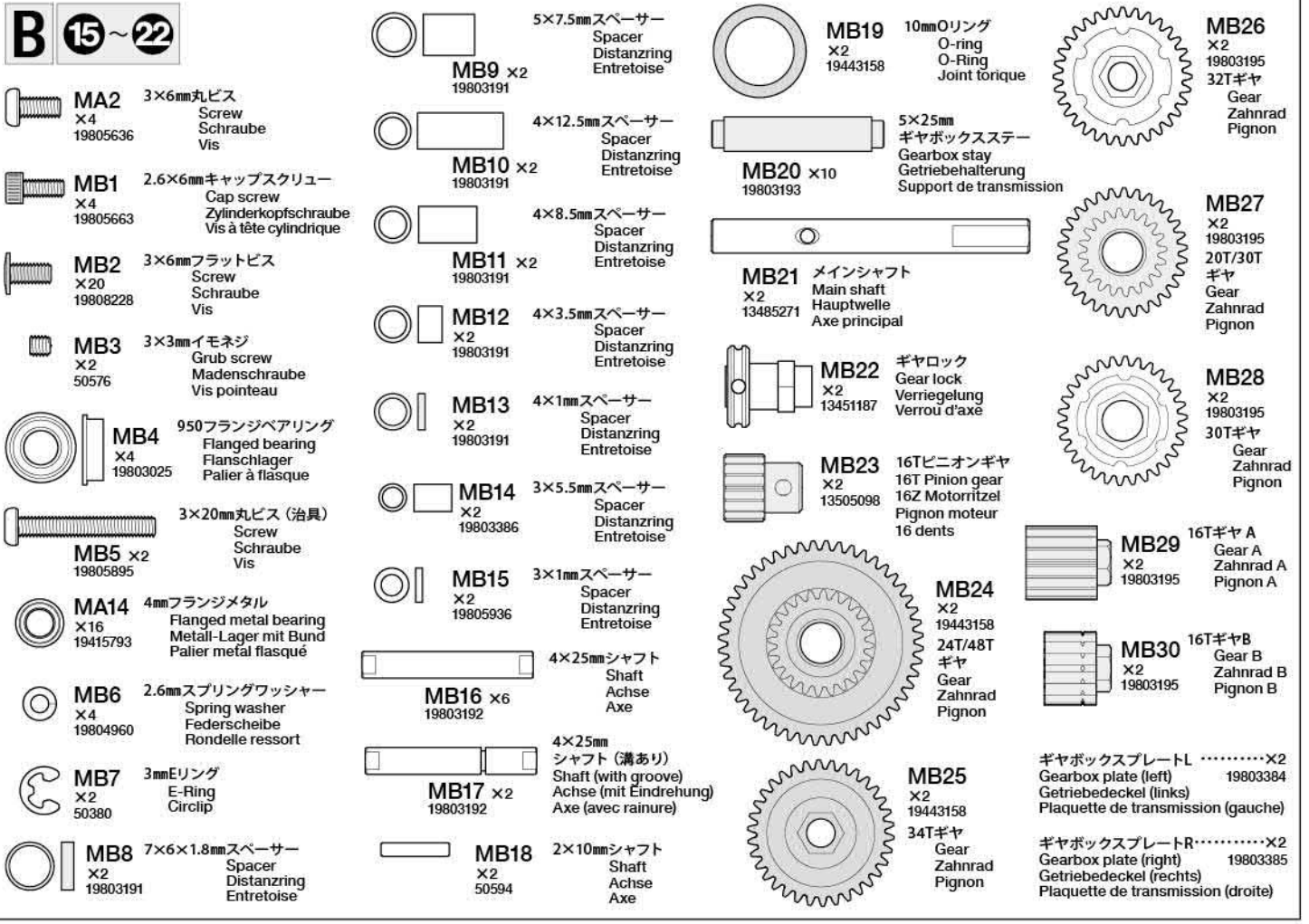
MB28 30Tギヤ
 X2
 19803195
 Gear
 Zahnrad
 Pignon

MB29 16TギヤA
 X2
 19803195
 Gear A
 Zahnrad A
 Pignon A

MB30 16TギヤB
 X2
 19803195
 Gear B
 Zahnrad B
 Pignon B

ギヤボックスプレートLX2
 Gearbox plate (left) 19803384
 Getriebedeckel (links)
 Plaque de transmission (gauche)

ギヤボックスプレートRX2
 Gearbox plate (right) 19803385
 Getriebedeckel (rechts)
 Plaque de transmission (droite)



C 23~35

MC4 2.6×8mm皿ビス
 X2
 19803347
 Screw
 Schraube
 Vis

MC5 2×6mmタッピングビス
 X36
 19808058
 Tapping screw
 Schneidschraube
 Vis taraudeuse

MC6 3×10mmキャップスクリュー
 X2
 19805612
 Cap screw
 Zylinderkopfschraube
 Vis à tête cylindrique

MC7 2.6×8mmキャップスクリュー
 X12
 19804334
 Cap screw
 Zylinderkopfschraube
 Vis à tête cylindrique

MC8 1280ベアリング
 X4
 19415929
 Ball bearing
 Kugellager
 Roulement à billes

MC9 850ベアリング
 X2
 94392
 Ball bearing
 Kugellager
 Roulement à billes

MC10 850メタル
 X28
 19805185
 Metal bearing
 Metall-Lager
 Palier en métal

MC11 4mmフランジメタル
 X4
 19415793
 Flanged metal bearing
 Metall-Lager mit Bund
 Palier metal flasqué

MC12 5mmスプリングワッシャー
 X2
 19804704
 Spring washer
 Federscheibe
 Rondelle ressort

MC13 3mmスプリングワッシャー
 X2
 50587
 Spring washer
 Federscheibe
 Rondelle ressort

MC14 サポートローラーシャフトA
 X2
 19803387
 Support roller shaft A
 Stützrollenachse A
 Axe de galet porteur A

MC15 アイドラーアーム
 X2
 19803392
 Idler arm
 Spannradschwinge
 Bras de roue tendeuse

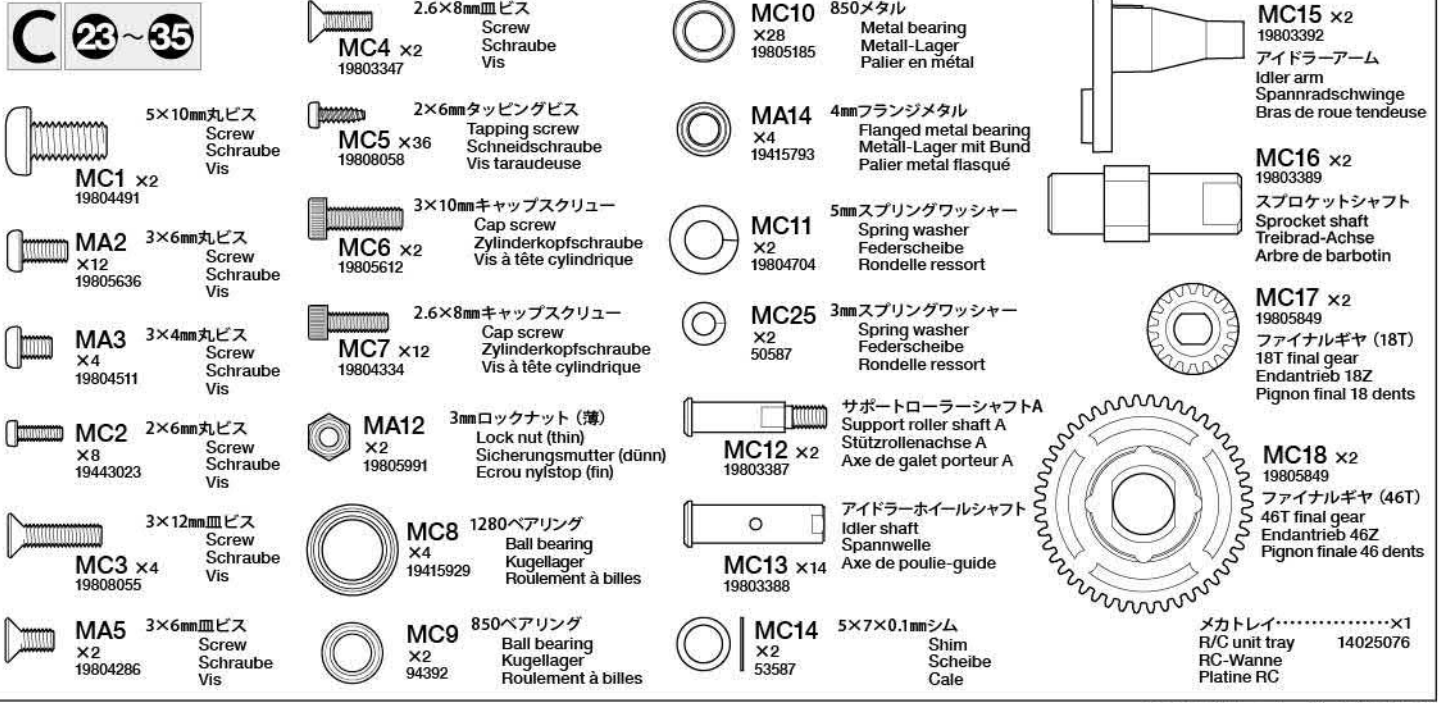
MC16 スプロケットシャフト
 X2
 19803389
 Sprocket shaft
 Treibrad-Achse
 Arbre de barbotin

MC17 ファイナルギヤ (18T)
 X2
 19805849
 18T final gear
 Endantrieb 18Z
 Pignon final 18 dents

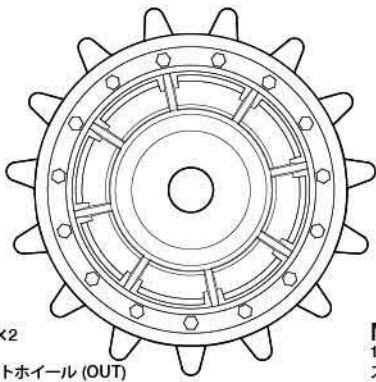
MC18 ファイナルギヤ (46T)
 X2
 19805849
 46T final gear
 Endantrieb 46Z
 Pignon finale 46 dents

MC19 5×7×0.1mmシム
 X2
 53587
 Shim
 Scheibe
 Cale

メカトレイX1
 R/C unit tray 14025076
 RC-Wanne
 Platine RC

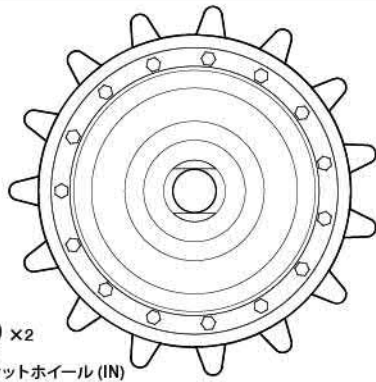


C



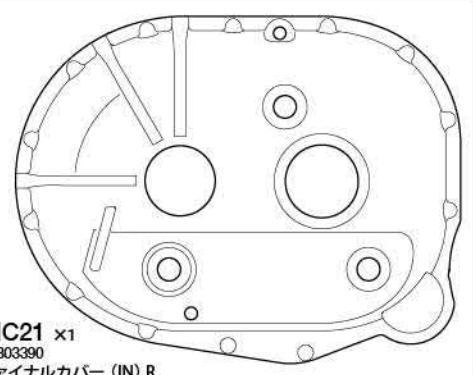
MC19 ×2
19803391

スプロケットホイール (OUT)
Sprocket wheel (OUT)
Antriebszahnkranz (OUT)
Couronne de barbotin (EXT)



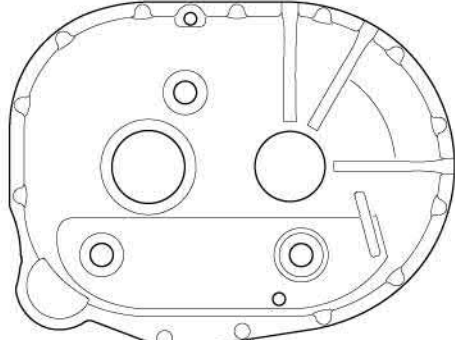
MC20 ×2
19803391

スプロケットホイール (IN)
Sprocket wheel (IN)
Antriebszahnkranz (IN)
Couronne de barbotin (INT)



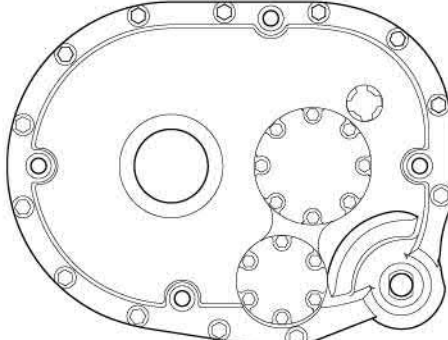
MC21 ×1
19803390

ファイナルカバー (IN) R
Final gear cover (IN) R
Abdeckung für die Endantriebe (IN) R
Carter de transmission finale (INT) R



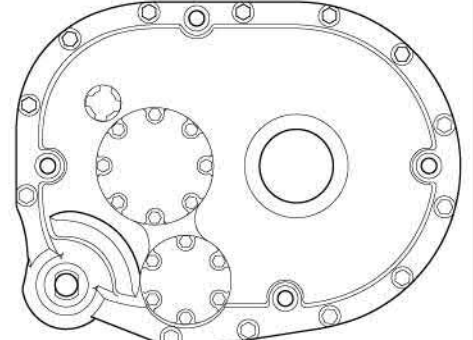
MC22 ×1
19803390

ファイナルカバー (IN) L
Final gear cover (IN) L
Abdeckung für die Endantriebe (IN) L
Carter de transmission finale (INT) L



MC23 ×1
19803390

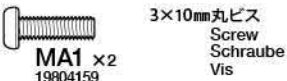
ファイナルカバー (OUT) L
Final gear cover (OUT) L
Abdeckung für die Endantriebe (OUT) L
Carter de transmission finale (EXT) L



MC24 ×1
19803390

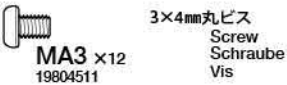
ファイナルカバー (OUT) R
Final gear cover (OUT) R
Abdeckung für die Endantriebe (OUT) R
Carter de transmission finale (EXT) R

D 36~79



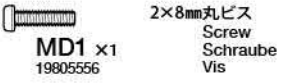
MA1 ×2
19804159

3×10mm丸ビス
Screw
Schraube
Vis



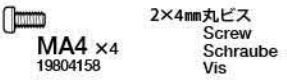
MA3 ×12
19804511

3×4mm丸ビス
Screw
Schraube
Vis



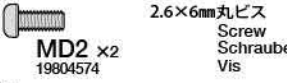
MD1 ×1
19805556

2×8mm丸ビス
Screw
Schraube
Vis



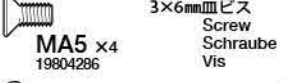
MA4 ×4
19804158

2×4mm丸ビス
Screw
Schraube
Vis



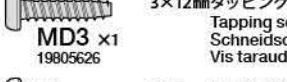
MD2 ×2
19804574

2.6×6mm丸ビス
Screw
Schraube
Vis



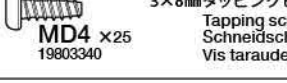
MA5 ×4
19804286

3×6mm丸ビス
Screw
Schraube
Vis



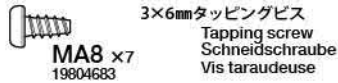
MD3 ×1
19805626

3×12mmタッピングビス
Tapping screw
Schneidschraube
Vis taraudeuse



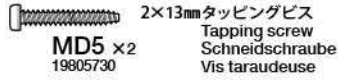
MD4 ×25
19803340

3×8mmタッピングビス
Tapping screw
Schneidschraube
Vis taraudeuse



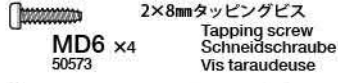
MA8 ×7
19804683

3×6mmタッピングビス
Tapping screw
Schneidschraube
Vis taraudeuse



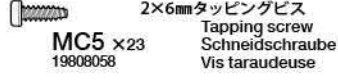
MD5 ×2
19805730

2×13mmタッピングビス
Tapping screw
Schneidschraube
Vis taraudeuse



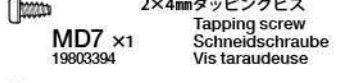
MD6 ×4
50573

2×8mmタッピングビス
Tapping screw
Schneidschraube
Vis taraudeuse



MC5 ×23
19808058

2×6mmタッピングビス
Tapping screw
Schneidschraube
Vis taraudeuse



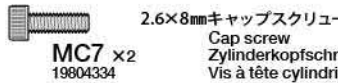
MD7 ×1
19803394

2×4mmタッピングビス
Tapping screw
Schneidschraube
Vis taraudeuse



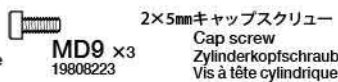
MD8 ×2
19805911

2.6×8mm
バインドタッピングビス
Tapping screw
Schneidschraube
Vis taraudeuse



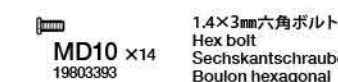
MC7 ×2
19804334

2.6×8mmキャップスクリュー
Cap screw
Zylinderkopfschraube
Vis à tête cylindrique



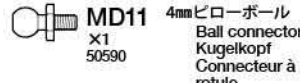
MD9 ×3
19808223

2×5mmキャップスクリュー
Cap screw
Zylinderkopfschraube
Vis à tête cylindrique



MD10 ×14
19803393

1.4×3mm六角ボルト
Hex bolt
Sechskantschraube
Boullon hexagonal



MD11 ×1
50590

4mmビローボール
Ball connector
Kugelfopf
Connecteur à rotule



MC10 ×2
19805185

850メタル
Metal bearing
Metall-Lager
Palier en métal



MD12 ×6
19804431

磁石
Magnet
Aimant



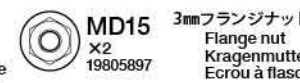
MD13 ×3
19803197

マグネットプラス
Turret magnet hub
Magnetbefestigung
des Turmes
Liaison d'aimant de
tourrelle



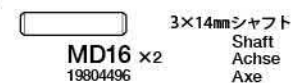
MD14 ×1
15305008

アジャスターロード
Adjuster shaft
Einstell-Gestänge
Barre d'accouplement



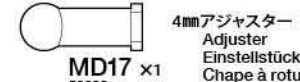
MD15 ×2
19805897

3mmフランジナット
Flange nut
Kragennutter
Ecrou à flasque



MD16 ×2
19804496

3×14mmシャフト
Shaft
Achse
Axe

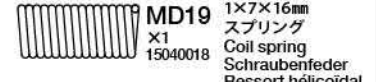


MD17 ×1
50633

4mmアジャスター
Adjuster
Einstellstück
Chape à rotule

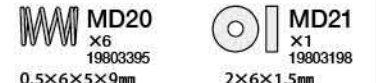


MD18 ×6 19803396
アッパーハルステー
Upper hull stay
Obere Rumpfhalterung
Support de caisse
supérieure



MD19 ×1
15040018

1×7×16mm
スプリング
Coil spring
Schraubenfeder
Ressort hélicoïdal



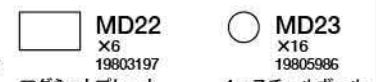
MD20 ×6
19803395

0.5×6×5×9mm
スプリング
Coil spring
Schraubenfeder
Ressort hélicoïdal



MD21 ×1
19803198

2×6×1.5mm
スペーサー
Spacer
Distanzring
Entretoise



MD22 ×6
19803197

マグネットプレート
Magnet plate
Magnetplatte
Plaque d'aimant



MD23 ×16
19805986

4mmスチールボール
Steel ball
Stahlkugel
Bille en acier



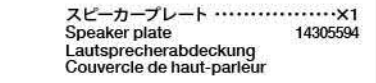
たご糸 ×1
String
Faden
Ficelle

18025019



スポンジシート ×1
Sponge sheet
Schaumgummi-Vlies
Feuille mousse

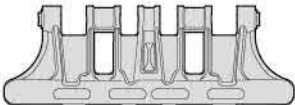
16295014



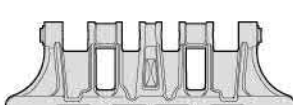
スピーカプレート ×1
Speaker plate

14305594

《予備履帯袋詰》 19335869
Spare track link bag
Beutel für Ersatz-Kettenglieder
Sachet de patins de rechange



予備履帯 (1コマ)×3
Spare track links
Ersatz-Kettenglieder
Patins de rechange



予備履帯 (3コマ)×3
Spare track links
Ersatz-Kettenglieder
Patins de rechange

《工具袋詰》
Tool bag
Werkzeug-Beutel
Sachet d'outillage



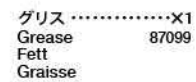
六角棒レンチ (2.5mm)×1
Hex wrench (2.5mm) 50038
Imbusschlüssel (2,5mm)
Clé Allen (2,5mm)



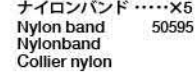
六角棒レンチ (2mm)×1
Hex wrench (2mm) 12990027
Imbusschlüssel (2mm)
Clé Allen (2mm)



六角棒レンチ (1.5mm)×1
Hex wrench (1.5mm) 50038
Imbusschlüssel (1,5mm)
Clé Allen (1,5mm)



グリス×1
Grease 87099
Fett
Graisse



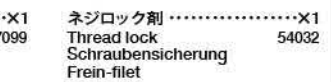
ナイロンバンド×5
Nylon band 50595
Nylonband
Collier nylon



十字レンチ×1
Box wrench 50038
Steckschlüssel
Clé à tube



1.1×28.8mmステンレスピン×3
Stainless steel pin 19803397
Stift aus rostfreiem Stahl
Axe en acier inoxydable



ネジロック剤×1
Thread lock 54032
Fett
Schraubensicherung
Frein-filet



両面テープ (黒・20×120mm)×1
Double-sided tape (black)
Doppelklebeband (schwarz)
Bande adhésive double face (noir)
50171

