

 **BLADE**®

# NANO S3



**Instruction Manual**  
**Bedienungsanleitung**  
**Manuel d'utilisation**  
**Manuale di istruzioni**

**SAFE**®  **RTF** 

**HORIZON**®  
H O B B Y

## HINWEIS

Alle Anweisungen, Garantien und dazugehörigen Dokumente können ohne Ankündigung von Horizon Hobby, LLC geändert werden. Eine aktuelle Version ersehen Sie bitte im Support Feld unter [www.horizonhobby.com](http://www.horizonhobby.com) oder [www.towerhobbies.com](http://www.towerhobbies.com) im Support-Abschnitt für das Produkt.

## Spezielle Bedeutungen

Die folgenden Begriffe werden in der gesamten Produktliteratur verwendet, um auf unterschiedlich hohe Gefahrenrisiken beim Betrieb dieses Produkts hinzuweisen:

**WARNUNG:** Wenn diese Verfahren nicht korrekt befolgt werden, ergeben sich wahrscheinlich Sachschäden, Kollateralschäden und schwere Verletzungen ODER mit hoher Wahrscheinlichkeit oberflächliche Verletzungen.

**ACHTUNG:** Wenn diese Verfahren nicht korrekt befolgt werden, ergeben sich wahrscheinlich Sachschäden UND die Gefahr von schweren Verletzungen.

**HINWEIS:** Wenn diese Verfahren nicht korrekt befolgt werden, können sich möglicherweise Sachschäden UND geringe oder keine Gefahr von Verletzungen ergeben.



**WARNUNG:** Lesen Sie die GESAMTE Bedienungsanleitung, um sich vor dem Betrieb mit den Produktfunktionen vertraut zu machen. Wird das Produkt nicht korrekt betrieben, kann dies zu Schäden am Produkt oder persönlichem Eigentum führen oder schwere Verletzungen verursachen.

Dies ist ein hochentwickeltes Hobby-Produkt. Es muss mit Vorsicht und gesundem Menschenverstand betrieben werden und benötigt gewisse mechanische Grundfähigkeiten. Wird dieses Produkt nicht auf eine sichere und verantwortungsvolle Weise betrieben, kann dies zu Verletzungen oder Schäden am Produkt oder anderen Sachwerten führen. Dieses Produkt eignet sich nicht für die Verwendung durch Kinder ohne direkte Überwachung eines Erwachsenen. Versuchen Sie nicht ohne Genehmigung durch Horizon Hobby, LLC das Produkt zu zerlegen, es mit inkompatiblen Komponenten zu verwenden oder auf jegliche Weise zu erweitern. Diese Bedienungsanleitung enthält Anweisungen für Sicherheit, Betrieb und Wartung. Es ist unbedingt notwendig, vor Zusammenbau, Einrichtung oder Verwendung alle Anweisungen und Warnhinweise im Handbuch zu lesen und zu befolgen, damit es bestimmungsgemäß betrieben werden kann und Schäden oder schwere Verletzungen vermieden werden.

**Nicht geeignet für Kinder unter 14 Jahren. Dies ist kein Spielzeug.**

## Sicherheitsvorkehrungen und Warnhinweise

- Halten Sie stets in allen Richtungen einen Sicherheitsabstand um Ihr Modell, um Zusammenstöße oder Verletzungen zu vermeiden. Dieses Modell wird von einem Funksignal gesteuert, das Interferenzen von vielen Quellen außerhalb Ihres Einflussbereiches unterliegt. Diese Interferenzen können einen augenblicklichen Steuerungsverlust verursachen.
- Betreiben Sie Ihr Modell immer auf einer Freifläche ohne Fahrzeuge in voller Größe, Verkehr oder Menschen.
- Befolgen Sie stets sorgfältig die Anweisungen und Warnhinweise für das Modell und jegliche optionalen Hilfsgeräte (Ladegeräte, Akkupacks usw.).
- Bewahren Sie alle Chemikalien, Klein- und Elektroteile stets außerhalb der Reichweite von Kindern auf.
- Setzen Sie Geräte, die für diesen Zweck nicht speziell ausgelegt und geschützt sind, niemals Wasser aus. Feuchtigkeit kann die Elektronik beschädigen.
- Stecken Sie keinen Teil des Modells in den Mund, da dies zu schweren Verletzungen oder sogar zum Tod führen kann.
- Betreiben Sie Ihr Modell nie mit fast leeren Senderakkus.
- Halten Sie das Fluggerät immer in Sicht und unter Kontrolle.
- Gehen Sie sofort auf Motor Aus bei Rotorberührung.
- Verwenden Sie immer vollständig geladene Akkus.
- Lassen Sie immer den Sender eingeschaltet wenn das Fluggerät eingeschaltet ist.
- Nehmen Sie vor der Demontage des Fluggerätes die Akkus heraus.
- Halten Sie bewegliche Teile immer sauber.
- Halten Sie die Teile immer trocken.
- Lassen Sie Teile immer erst abkühlen bevor Sie sie anfassen.
- Nehmen Sie die Akkus/Batterien nach Gebrauch heraus.
- Betreiben Sie Ihr Fluggerät niemals mit beschädigter Verkabelung.
- Fassen Sie niemals bewegte Teile an.

# Inhaltsangabe

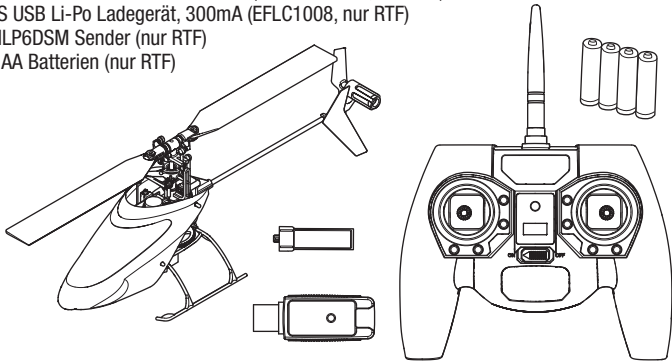
Laden des Flugakkus.....	21	Checkliste zum Fliegen.....	27
Sendereinstellungen (BNF).....	22	Fliegen des Nano S3.....	27
Senderfunktionen (RTF).....	22	Leitfaden zur Problemlösung.....	28
Einsetzen des Flugakkus.....	23	Driftkalibrierung.....	29
Binden von Sender und Empfänger.....	24	Explosionszeichnung und Teileliste.....	30
Kontrolltests.....	24	Optionale Teile.....	31
Einführung in die Hauptsteuerfunktionen..	25	Garantie und Service Informationen.....	32
Flugmodes.....	26	Garantie und Service Kontaktinformationen....	33
Panikrettung.....	27	Rechtliche Informationen für die Eu- ropäische Union.....	33
Vorbereitung für den Erstflug.....	27		

Spezifikationen			
<b>Länge</b>	200mm	<b>Hauptrotordurchmesser</b>	197mm
<b>Höhe</b>	79mm	<b>Heckrotordurchmesser</b>	40mm
<b>Fluggewicht</b>	32g	<i>Sie können Ihr Produkt online unter <a href="http://www.bladehelis.com">www.bladehelis.com</a> registrieren.</i>	

Ausstattung		RTF	BNF
<b>Rumpf</b>	Blade Nano S3	<b>Inklusive</b>	<b>Inklusive</b>
<b>Motor</b>	Brushed	<b>Eingebaut</b>	<b>Eingebaut</b>
<b>Flybarless Kontrollboard</b>	3-in-1 Kontrollboard mit SAFE Technologie	<b>Eingebaut</b>	<b>Eingebaut</b>
<b>Akku</b>	150mAh 1S 3.7V 45C Li-Po Akku	<b>Inklusive</b>	<b>Erforderlich</b>
<b>Ladegerät</b>	1S USB Li-Po Ladegerät, 300mA	<b>Inklusive</b>	<b>Erforderlich</b>
<b>Sender</b>	DSM2 / DSMX Kompatibler Sender	<b>MLP6DSM Inklusive</b>	<b>Erforderlich</b>
<b>Sender Akku</b>	4 AA	<b>Inklusive</b>	<b>Erforderlich</b>

## Lieferumfang

- Blade Nano S2
- 150mAh 1S 3.7V 45C Li-Po Akku (EFLB1501S45, nur RTF)
- 1S USB Li-Po Ladegerät, 300mA (EFLC1008, nur RTF)
- MLP6DSM Sender (nur RTF)
- 4 AA Batterien (nur RTF)



## Warnhinweise zum Laden über USB

Das im Lieferumfang Ihres Luftkissenboots enthaltene Ladegerät (EFLC1008) wurde entwickelt, um den LiPo-Akku sicher zu laden.



**WARNUNG:** Mangelnde Vorsicht bei der Benutzung dieses Produkts und Nichtbeachtung der nachstehenden Warnungen können zu Fehlfunktionen, Problemen mit der Elektrik, übermäßiger Erhitzung, BRÄNDEN und letztlich zu Verletzungen bzw. Sachschäden führen.

- EINEN AKKU WÄHREND DES LADENS NIE UNBEAUFICHTIGT LASSEN.
- AKKUS NIE ÜBER NACHT AUFLADEN.
- Leere, beschädigte oder nasse Akku-Packs nicht laden.
- Nie ein Akku-Pack laden, das aus verschiedenen Akku-Typen besteht.
- Kindern unter 14 Jahren das Laden eines Akku-Packs nicht erlauben.
- Akkus weder an sehr heißen oder sehr kalten Plätzen noch an Orten mit direkter Sonneneinstrahlung laden.
- Einen Akku nicht laden, wenn das Kabel gequetscht oder kurzgeschlossen wurde.
- Das Ladegerät nicht anschließen, wenn das Stromkabel gequetscht oder kurzgeschlossen wurde.
- Das Ladegerät nicht zerlegen oder ein beschädigtes Ladegerät verwenden.
- Nur wiederaufladbare Akkus verwenden, die für die Verwendung mit diesem Ladegerät entwickelt wurden.
- Vor dem Laden den Akku überprüfen.
- Den Akku stets von allen Materialien fernhalten, die durch Hitze beschädigt werden könnten.
- Den Ladebereich stets überwachen und jederzeit einen Feuerlöscher bereithalten.
- Den Ladevorgang stets beenden, wenn der Akku während des Ladevorgangs zu heiß für eine Berührung wird oder anfängt, seine Form zu ändern (Anschwellen).
- Die roten Positivkabel (+) und die schwarzen Negativkabel (–) stets korrekt anschließen.
- Nach dem Laden den Akku stets trennen und das Ladegerät zwischen den Ladevorgängen abkühlen lassen.
- Stets in einem gut gelüfteten Bereich laden.
- Stets alle Vorgänge abrechnen und Horizon Hobby kontaktieren, wenn das Produkt Fehlfunktionen aufweist.
- Nur wiederaufladbare Akkus wiederholt laden. Das Laden von normalen, nicht wiederaufladbaren Akkus kann ein Platzen der Akkus und damit verbundene Personen- und/oder Sachschäden verursachen.
- Der USB-Ausgang muss in der Nähe des Geräts installiert und leicht zugänglich sein.

**⚠ ACHTUNG:** Stets sicherstellen, dass der zu ladende Akku den Spezifikationen dieses Ladegeräts entspricht. Eine Nichtbeachtung kann zu übermäßiger Erhitzung und anderen damit verbundenen Produktfehlfunktionen führen, die Personen- oder Sachschäden verursachen können. Bei Fragen zur Kompatibilität bitte Horizon Hobby oder einen Vertragshändler kontaktieren.

**⚠ ACHTUNG:** Wenn der Akkupack während des Ladevorgangs zu irgendeinem Zeitpunkt heiß wird oder zu qualmen beginnt, den Akku sofort trennen und den Ladevorgang unterbrechen, da Akkus Feuer, Kollateralschäden und Verletzungen verursachen können.

## Laden des Flugakkus

Der Helikopter wird mit einem 1S 3.7V Lipo Ladegerät und einem 1S 3.7V 150mAh 45C Lipo Akku geliefert. Bitte lesen Sie sich die Warnhinweise zum Thema Akkuladen durch. Es wird empfohlen, den Akku während der Zeit zu laden, in der Sie das Fluggerät inspizieren. Der Akku wird gebraucht, um bestimmte Funktionen später nach Anleitung durchzuführen.

**HINWEIS:** Laden Sie Akkus nur, wenn sie auf Umgebungstemperatur abgekühlt sind. Schauen Sie sich den Akku an und stellen Sie sicher, dass dieser nicht beschädigt oder aufgequollen ist.

1. Stecken Sie den Lader in den USB Port. Der Lader verwendet nur die Stromversorgung des USB Ports, verbindet sich aber nicht mit Ihrem Computer. USB Ladestationen für das Laden von Mobiltelefonen sind ebenfalls geeignet.
2. Stecken Sie den Akku in den Akkuschacht des Laders und drücken sie ihn fest gegen den Stecker am Boden des Schachts. Die Schutzkappe des Akkus ist so geformt, dass der Akku nur in der richtigen Ausrichtung in den Schacht gesteckt werden kann. In der Regel zeigt das Label des Akkus nach oben. Somit kann der Akku nur mit der richtigen Polarität in den Lader gesteckt werden. Prüfen Sie die richtige Polarität.

3. Entnehmen Sie den Akku immer aus dem Lader, sobald der Ladevorgang beendet ist.

**⚠ ACHTUNG:** Verwenden Sie nur Ladegeräte, die für LIPO Akkus vorgesehen sind. Nichtbeachtung kann zu Feuer, Beschädigungen oder Verletzungen führen.

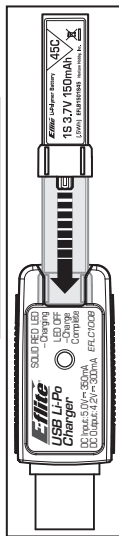
**⚠ ACHTUNG:** Überschreiten Sie niemals die vorgesehene Ladezeit.

### LED Anzeigen

Bei erfolgreicher Verbindung von Akku und Lader leuchtet die LED rot und zeigt an, dass der Ladevorgang begonnen hat. Das Laden eines vollständig entladenen Akkus von 150mAh dauert ca. 30 bis 40 Minuten. Die LED erlischt, wenn der Akku vollständig geladen ist.

**Laden:** LED rot, **Fertig geladen:** LED aus

**⚠ ACHTUNG:** Entnehmen Sie den Akku aus dem Lader, sobald dieser fertig geladen ist. Belassen Sie den Akku niemals im Lader.



# Sendereinstellungen (BNF)

## DX series, NX series, IX series

### Systemeinstellung

Modelltyp	HELI
Taumelscheibe	Normal
<b>Flugzustand Setup</b>	
Schalter 1	Schalter B
Schalter 2	Inhibit
Throttle Cut	-130%
<b>Kanalzuweisung</b>	
<b>Kanalquelle</b>	
THRO	Aus
AILE	Aus
ELEV	Aus
RUDD	Aus
GEAR	Schalter B
AUX 1	Aus
AUX 2	
<b>Pulsrate</b>	
22ms	
DSMX	

### Funktionsliste

#### Servoeinstellung

Kanal	Weg	Umkehr
Gas	100/100	Normal
Quer	100/100	Normal
Höhe	100/100	Normal
Seite	100/100	Normal
FW	100/100	Normal

Kanal	Weg	Umkehr
PIT K6	100/100	Normal
AX2	100/100	Normal
AX3	100/100	Normal
AX4	100/100	Normal

#### D/R & Expo

Chan	Sw (F) Pos	D/R	Expo
Quer	0	100/100	0
	1	100/100	0
	2	100/100	0
Höhe	0	100/100	0
	1	100/100	0
Seite	0	100/100	0
	1	100/100	0
	2	100/100	0

#### Gaskurve

Schalter (B) Pos	Pt 1	Pt 2	Pt 3	Pt 4	Pt 5
N	0	25	50	75	100
1	0	25	50	75	100
2	100	100	100	100	100
HOLD	0	0	0	0	0

#### Pitchkurve

Schalter (B) Pos	Pt 1	Pt 2	Pt 3	Pt 4	Pt 5
N	0	25	50	75	100
1	0	25	50	75	100
2	0	25	50	75	100
HOLD	0	25	50	75	100

#### Mischer

GER -> GER		
Rate	100%	100%
Offset	20%	
Schalter	Schalter I	

#### Uhr

Mode	Count Down
Time	4:00
Start	Gas über
Over	25%
Einmal	Aus

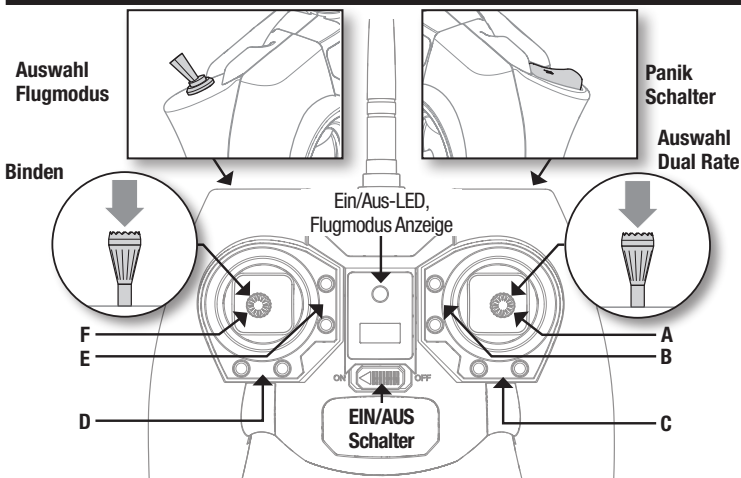
### Panikmode Funktion

Trainer Binde Button

Gedrückt = Panikmode Ein

Gelöst = Panikmode Aus

## Senderfunktionen (RTF)



Wenn die Trimmasten gedrückt werden, geben sie einen Signalton von sich, der bei jedem erneuten Drücken höher oder tiefer wird. Die mittlere oder neutrale Trimmstellung erklingt in der mittleren Tonhöhe. An den äußeren Enden des Steuerbereichs erklingt eine Tonfolge.

	A	B	C	D	E	F
<b>Modus 1</b>	Querruder (links/rechts) Gas (auf/ab)	Gastrimm	Querruder- trimm	Seitenruder- trimm	Höhenruder- trimm	Seitenruder (links/rechts) Höhenruder (auf/ab)
<b>Modus 2</b>	Querruder (links/rechts) Höhenruder (auf/ab)	Höhenruder- trimm	Querruder- trimm	Seitenruder- trimm	Gastrimm	Seitenruder (links/rechts) Gas (auf/ab)

### Sensivität der Kontrollen

Die Sensivität der Kontrollen kann durch drücken und lösen des rechten Steuerknüppels geändert werden. Die LED auf dem Sender leuchtet für hohe Sensivität (Standard) und blinkt für niedrige Sensivität.

## LED-Anzeige

Die Sender-LED dient zur visuellen Darstellung verschiedener Daten. Folgende Tabelle umfasst eine Erläuterung der möglichen LED-Anzeigen.

Status	Sender-LED/Summer-Anzeige
Senderspannung	Die LED-Farbe des Senders zeigt die Sender-Batteriespannung nach dem Einschalten 4 Sekunden lang an. <b>Grün:</b> über 5,6 V <b>Gelb:</b> zwischen 3,3 und 3,7 V <b>Rot:</b> unter 3,3 V, Sender piept (wechseln Sie die Batterien)
Flugzeugspannung* (das Flugzeug muss mit einem telemetriefähigen Empfänger gebunden werden)	Wenn Sie den MLP6-Sender mit einem Flugzeug verwenden, das keine Telemetrie sendet, leuchtet die LED durchgehend blau. <b>Grün:</b> über 3,7 V pro Zelle <b>Gelb:</b> zwischen 3,3 und 3,7 V pro Zelle <b>Rot:</b> unter 3,3 V pro Zelle
Steuergeschwindigkeit	<b>Hohe Geschwindigkeit:</b> Leuchtende LED <b>Niedrige Geschwindigkeit:</b> Die LED blinkt langsam
Binden	LED blinkt schnell blau
Kein Signal	Leuchtende blau LED

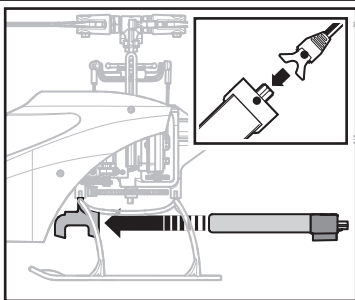
\* Um von den Telemetrie-Funktionen profitieren zu können, muss der Sender an einen Empfänger gebunden werden, der telemetriefähig ist. Weitere Informationen finden Sie in dem Handbuch Ihres Flugzeugs.

## Einsetzen des Flugakkus

1. Bringen Sie den Gasstick und die Trimmung ganz nach unten (niedrigste Leerlaufposition).
2. Schalten Sie den Sender ein.
3. Setzen Sie den Flugakku in den Akkuhalter ein. Verbinden Sie das Akkuanschlusskabel mit dem Kabel des 3 -1 Kontrollboards.

**HINWEIS:** Der Hubschrauber darf sich nicht bewegen, bis die LED auf dem 3- in 1 Kontrollboard konstant leuchtet.

**HINWEIS:** Trennen Sie nach dem Fliegen immer den LiPo Akku vom 3 – in 1 Kontrollboard. Tun Sie dieses nicht wird der Akku unbrauchbar.



## Binden von Sender und Empfänger

Binden ist der Prozess der Übermittlung des Senderspezifischen Signals (GUID) (Globally Unique Identifier) an den Empfänger. Für den Betrieb muß ein Empfänger an den gewählten *Spektrum DSM2/DSMX* Sender/ Modul gebunden werden.

Wenn Sie ein RTF Modell gekauft haben ist der Sender ab Werk mit dem Empfänger gebunden.

Um den Helikopter an Ihren Sender neu oder erneut zu binden, folgen Sie bitte diesen Anweisungen:

### Vorgehensweise zur Bindung des MLP6DSM (RTF)

1. Den Flug-Akku vom Hubschrauber trennen.
2. Den Sender ausschalten und alle Schalter in die Position 0 bringen.
3. Den Flugakku an den Hubschrauber anschließen. Die LED der 3-in-1-Steuereinheit blinkt nach 5 Sekunden.
4. Den „Panik“-Auslöser/-Taster drücken und halten, den Ruderhebel beim Einschalten des Senders ganz nach links drücken.
5. Den Trainer-Schalter/-Taster freigeben. Den Ruderhebel weiter ganz nach links drücken, bis die LED an der 3-in-1-Steuereinheit leuchtet.
6. Den Ruderhebel freigeben.
7. Trennen Sie den Flugakku und schalten Sie den Sender aus.

**HINWEIS:** Sollte sich die Taumelscheibe bei dem Schalten des Trainerschalters rauf und runter bewegen ist der Hubschrauber im Computer Sender Mode. Wiederholen Sie dann den Bindevorgang.

Um den Nano S2 an ihren Sender zu binden folgen Sie bitte untenstehenden Anweisungen:

### Beschreibung des Bindeprozess für Computer Sender (BNF)

1. Trennen Sie den Flugakku vom Helikopter.
2. Schalten Sie den Sender aus und bringen alle Schalter in die 0 Position.
3. Schließen Sie den Akku an das 3 – 1 Kontrollboard an. Das 3 – in 1 Kontrollboard blinkt nach 5 Sekunden.
4. Drücken Sie den Bind Schalter oder Knopf während Sie den Sender einschalten.
5. Lassen Sie den Trainer Schalter los nach 2–3 Sekunden.
6. Bewegen Sie den Seitenruderknüppel ganz nach rechts. Halten Sie weiterhin den Seitenruderknüppel ganz nach rechts gedrückt, bis die blaue LED dauerhaft leuchtet.
7. Lassen Sie den Seitenruderknüppel los.
8. Trennen Sie den Flugakku und schalten den Sender aus.

**HINWEIS:** Der Regler wird sich nicht armerieren, wenn der Gaskanal nicht in die unterste Stellung gebracht wird und der Stunt Mode Schalter nicht in die Position 0 geschaltet ist.

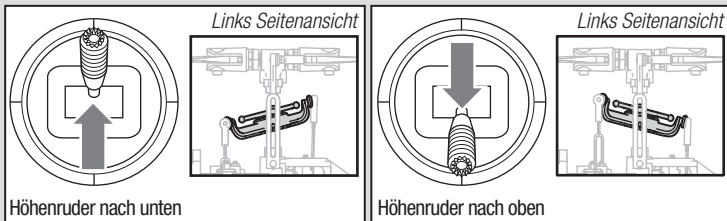
Sollten Probleme auftreten lesen Sie bitte im Leitfaden zur Problemlösung nach. Kontaktieren Sie falls notwendig den technischen Service von Horizon Hobby.

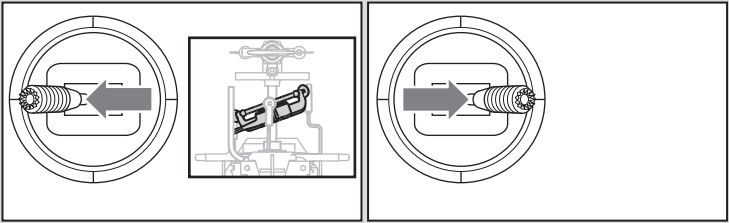
## Kontrolltests

**Versichern Sie sich, dass die Gas aus Funktion aktiviert wurde wenn Sie den Kontrolltest durchführen.** Führen Sie diesen Test vor dem ersten Flug durch um sicher zu stellen, dass die Servos, Anlenkungen und andere Komponenten korrekt arbeiten.

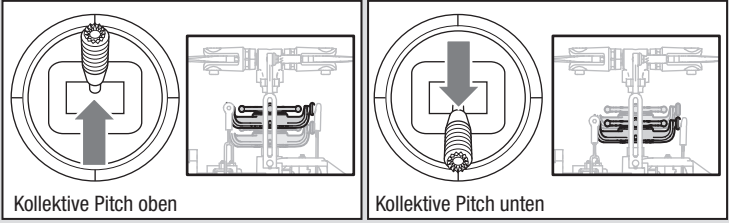
Sollten die Kontrollen nicht wie den Abbildungen arbeiten überprüfen Sie bitte, dass der Sender korrekt programmiert wurde bevor Sie den Motortest durchführen.

### Höhenruder





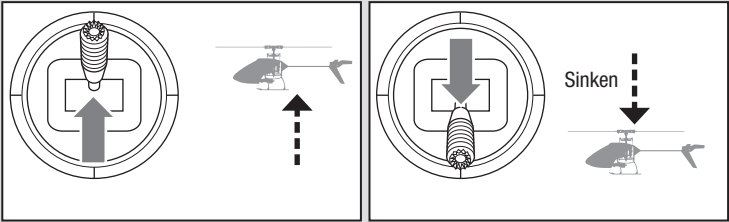
### Kollektive Pitch



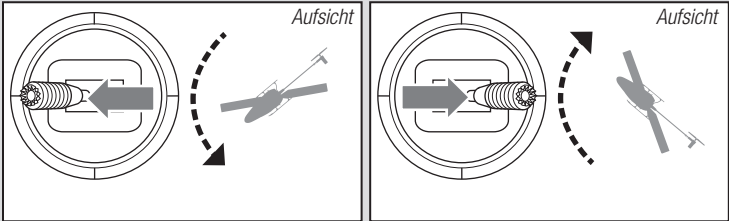
## Einführung in die Hauptsteuerfunktionen

Wenn Ihnen die Steuerung Ihres Nano S3 noch nicht geläufig ist, nehmen Sie sich bitte ein paar Minuten Zeit, um sich mit ihr vertraut zu machen, bevor Sie Ihren ersten Flug versuchen.

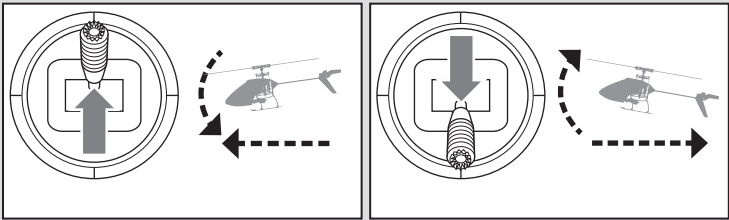
### Gas



### Seitenruder

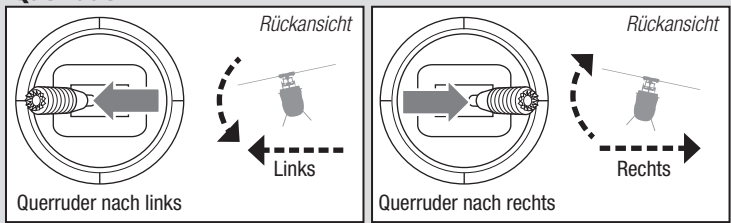


### Höhenruder





## Querruder



## Flugmodes

Der Nano S3 RTF wird mit dem Blade MLP-6DSM Sender geliefert. Der Sender ist mit einem Flugzustandsschalter ausgerüstet, der dem Piloten die Wahl zwischen den folgenden Flugzuständen (Flight Modes) läßt:

### Gas aus (Schalter Position 0)

Die Gas aus Funktion wird genutzt wenn der Hubschrauber außer Kontrolle gerät und /oder die Gefahr eines Absturzes droht. Aktivieren Sie die diese Funktion immer bei Gefahr um mögliche Beschädigungen bei einem Crash am Hubschrauber zu minimieren.

### Stabilitäts Mode (Schalter Position 1)

- Der Stabilitäts Mode eignet sich sehr gut für Piloten die wenig Flugerfahrungen mit kollektiv Pitch gesteuerten Hubschraubern haben.
- Der Hubschrauber ist in der Schräglage selbst bei vollem Knüppelausschlag limitiert und kehrt bei dem Lösen der Kontrollen in eine aufrechte Fluglage zurück.
- Für eine leichtere Kontrolle ist die Drehrate bei dem Gieren reduziert.
- Der Panikbutton bringt den Hubschrauber zurück in eine aufrechte Fluglage.
- Der Gasmode ist normal  
Die unterste Knüppelposition ist = 0% Gas.

### 3D Mode (Schalterposition 2)

- Der 3D-Mode ist für erfahrene Piloten geeignet.

- Das Modell richtet sich NICHT auf wenn die Steuerknüppel losgelassen werden.
- Die Schräglage ist nicht limitiert.
- Die zyklischen und Heckrotorkontrollen reagieren sehr schnell.
- Der Panikbutton bringt den Hubschrauber in eine stabile Fluglage. Dieses kann die Normal- oder auch Rückenfluglage sein. Je nach dem welche näher ist.
- Der Gas Mode ist Idle up. Der Hauptrotor hält eine konstante Drehzahl unabhängig von der Stellung des Gas/ Pitchhebels. Der Gast /Pitchhebel kontrolliert nur den Pitchwinkel der Rotorblätter.

Bei Verwendung einer Computerfernsteuerung die nach der Sendertabelle programmiert wurde haben Sie mit dem Flugzustandsschalter die Auswahl zwischen diesen Flugzuständen:

**Stabilitätsmode (Schalterposition 0)** wie bereits beschrieben.

### Agilitätsmode (Schalterposition 1)

- Die Agilitätsmode ist dem 3D Mode sehr ähnlich mit dem Unterschied der etwas geringeren Rotorkopfdrehzahl. Das Ergebnis ist eine weichere Kontrolle die weniger direkt ist.

**3D Mode (Schalterpostion 2)** wie bereits beschrieben.

Aktivieren Sie **Gas Aus Funktion** mit dem Throttle Hold (*Gas Aus*) Schalter.

## Panikrettung

Sollten Sie in einem beliebigen Mode Gefahr laufen die Kontrolle zu verlieren, drücken und halten Sie den Binde / Panikschalter und bringen die Steuerhebel in die neutrale Position. Die SAFE Technologie bringt dann unverzüglich das Modell in eine aufrechte Fluglage, vorausgesetzt es befindet sich in ausreichender Höhe ohne Hindernisse im Flugweg. Bringen Sie den Pitch / Gashebel wieder zurück auf 50% lassen den Panikschalter los um zum gewählten Flugmode zurück zu kehren.

## Vorbereitung für den Erstflug

- Entnehmen und überprüfen Sie die Komponenten
- Laden Sie den Flugakku
- Programmieren Sie Ihren Sender (nur BNF Version)
- Setzen Sie den Akku ein wenn er vollständig geladen ist
- Binden von Sender (nur BNF Version)
- Machen Sie sich mit den Kontrollen vertraut
- Finden Sie eine geeignete Fläche zum fliegen

## Fliegen des Nano S3

Bitte beachten Sie lokale Bestimmungen bevor Sie sich einen Platz zum fliegen aussuchen.

Wir empfehlen den Hubschrauber draußen nur bei leichtem Wind oder in einer großen Halle zu fliegen. Vermeiden Sie es grundsätzlich in der Nähe von Häusern, Bäumen oder Leitungen zu fliegen. Meiden Sie bitte auch gut besuchte Plätze wie belebte Parks, Schulhöfe oder Fußballfelder.

Das beste ist es von einer glatten Oberfläche zu starten auf der das Modell etwas rutschen kann ohne umzukippen. Lassen Sie den Hubschrauber einen halben Meter über dem Boden schweben. Das Heck sollte dabei zu ihnen zeigen. Das erleichtert bei den ersten Flügen die Kontrolle. Lassen Sie die Steuerknüppel im Anfänger- oder Fortgeschrittenen-Mode los, richtet sich der Hubschrauber selbständig auf. Betätigen Sie den Panikschalter geschieht das sofort. Sollten Sie die Orientierung verlieren nehmen Sie langsam das Gas weg um sanft zu landen. Versuchen Sie während der ersten Flüge das Modell auf einer Fläche starten und landen zu lassen.

## Starten

Stellen Sie das Modell auf eine flache ebene Oberfläche die frei von Hindernissen ist und treten Sie 10 Meter zurück.

**HINWEIS:** Stellen Sie bitte sicher bevor Sie den Panikschalter loslassen, dass der Pitch / Gashebel wieder auf 50% steht. Ein negativer Pitchwert führt zum schnellen Sinkflug des Nano S3.

- Dieser Mode ist eignet sich dafür dass der Pilot seine fliegerischen Fähigkeiten weiter verbessern kann.
- Bewegen Sie für die schnellste Rettung den Pitchhebel auf 50 % und alle Senderkontrollen auf Neutral.
- Hat sich das Modell aufgerichtet ist der negative Pitchausschlag reduziert und soll verhindern, dass der Pilot das Modell in den Boden fliegt.

## Checkliste zum Fliegen

- Schalten Sie immer den Sender zuerst ein
- Stecken Sie den Flugakku an den Anschluß der ESC
- Lassen Sie der ESC Kontrolleinheit Zeit zum initialisieren und armenieren
- Fliegen Sie das Modell
- Landen Sie das Modell
- Stecken Sie den Flugakku von der ESC
- Schalten Sie immer den Sender als letztes aus

Erhöhen Sie langsam das Gas bis das Modell ca. einen halben Meter über Grund schwebt und überprüfen die Trimmungen, so dass das Modell wie gewünscht fliegt.

## Schwebeflug

Versuchen Sie den Hubschrauber mit kleinen Steuerkorrekturen auf der Stelle schweben zu lassen. Bei wenig Wind sollte das Modell so gut wie keine Steuerkorrekturen benötigen. Wird der Steuerknüppel nach der Eingabe wieder in die Mitte gestellt, sollte sich das Modell selbständig ausleveln. Der Hubschrauber könnte sich durch seine Massesträgheit dabei etwas in die entgegengesetzte Richtung bewegen. Sie können diese Bewegung durch eine Steuerbewegung in die entgegengesetzte Richtung beenden.

Haben Sie sich mit dem Schwebeflug vertraut gemacht, fliegen Sie den Hubschrauber zu verschiedene Positionen. Das Heck sollte dabei immer ihnen zugewandt sein. Lassen Sie den Hubschrauber dabei etwas steigen und sinken und machen sich so mit der Gas /Pitch Funktion weiter vertraut. Haben Sie das gemeistert können Sie beginnen das Heck zu drehen und so den Hubschrauber in verschiedene Richtungen zu fliegen. Sie sollten dabei immer berücksichtigen, dass sich die notwendige

Steuereingaben mit dem Hubschrauber bewegen. So bringt der Steuerbefehl Nicken /Vorwärts unabhängig von der Position des Hubschraubers immer die Nase des Hubschraubers zum nicken.

**HINWEIS:** Wiederholtes fliegen in die Niederspannungsabschaltung beschädigt den Akku.

## Landen

Reduzieren Sie im niedrigen Schwebeflug das Gas um zu landen. Trennen Sie nach der Landung den Akku und nehmen ihn aus dem Hubschrauber um eine Tiefentladung zu vermeiden. Laden Sie den Akku vor dem Einlagern und achten während der Lagerung darauf, dass die Akkuspaltung nicht unter 3Volt per Zelle fällt.

## Niederspannungsabschaltung (LVC)

Die Niederspannungsabschaltung reduziert die Motorleistung wenn die Akkuspaltung nachlässt. Wird die Motorleistung weniger und es blinkt die LED auf dem Regler (ESC), landen Sie bitte unverzüglich und laden den Flugakku wieder auf.

Bitte beachten Sie, dass die Niederspannungsabschaltung den Akku nicht vor Tiefentladung während der Lagerung schützt.

## Leitfaden zur Problemlösung

Problem	Mögliche Ursache	Lösung
Der Hubschrauber initialisiert sich nicht	Gas steht auf Voll	Bringen Sie den Gasstick und Trimmung auf Neutral oder niedrigste Position
	Schalter nicht in Normal Position	Schalten Sie den Flight Mode auf OFF/O und beenden die Throttle Hold Funktion
	Pitch oder Gasservo Umkehr ist falsch konfiguriert	Beenden Sie Servoumkehr und lesen unter Programmieren des Sender nach
Hubschrauberrotor läuft nicht an	Throttle Hold/Motor Aus Funktion ist aktiviert	Schalten HOLD aus mit Gas und Gas-trimmung auf die niedrigste Stellung
	Akkuspaltung zu niedrig	Laden Sie den Akku komplett auf
Motor verliert während des Fluges an Leistung	Niederspannungsabschaltung des Empfängers ist aktiv	Laden oder Ersetzen Sie den Flugakku
Throttle Hold Funktion kann nicht ausgeschaltet werden	Stunt Mode ist aktiv	Stellen Sie den Flight Mode Schalter auf OFF/O und beenden die Throttle Hold Funktion
	Gasstick ist nicht in niedriger Position	Bringen Sie den Gasstick auf Neutral oder niedrigste Position
Schaltet bei Rückenflug ab	Beginnermode ist als Flugmode gewählt	Schalten Sie den Flugmode auf den Fortgeschrittenen oder Experten Mode bevor Sie den Rückenflug ausführen
Bindet nicht richtig an einen Nicht-Computer-Sender	Hubschrauber bindet sich anders an ein Nicht-Computer-Sender	Lassen Sie den Binde Knopf nach Eingabe von Ruder links los. Halten Sie nach Rudereingabe links den Bindebutton nicht gedrückt
Schlechte Heckrotorwirkung	Heckausleger ist gebrochen	Heckausleger ersetzen
	Heckrotorblätter sind verbogen oder gekrümmt	Biegen Sie die Rotorblätter zurück oder ersetzen Sie
Steigrate ist erheblich reduziert	Hauptzahnrad ist aus der Führung gerutscht	Schieben Sie es zurück in Position

Problem	Mögliche Ursache	Lösung
LED auf dem Empfänger blinkt schnell, Luftfahrzeug will sich während des Bindevorganges nicht an den Sender binden	Sender ist während des Bindevorganges zu nah am Luftfahrzeug	Schalten Sie den Sender aus und bringen in weiter weg vom Luftfahrzeug, trennen und verbinden den Flugakku erneut und folgen den Bindeanweisungen.
	Bindeschalter oder Knopf wurde während des Einschaltens nicht gedrückt	Schalten Sie den Sender aus und wiederholen den Bindevorgang
	Luftfahrzeug oder Sender ist zu nah an großen metallischen Objekten, Funkquelle oder anderem Sender	Bringen Sie das Luftfahrzeug und Sender an einen anderen Ort und versuchen erneut zu binden
LED blinkt schnell, Luftfahrzeug reagiert nicht auf Sender (nach dem Binden)	Sie haben weniger als 5 Minuten zwischen dem ersten Einschalten des Senders und dem Anschluss des Flugakkus gewartet	Lassen Sie den Sender eingeschaltet, trennen und schließen den Flugakku erneut an
	Luftfahrzeug ist an einen anderen Modellspeicher gebunden (nur ModelMatch Sender)	Wählen Sie den richtigen Modellspeicher auf dem Sender, trennen und verbinden den Flugakku am Luftfahrzeug
	Flugakku / Senderakku ist nicht ausreichend geladen	Ersetzen / laden Sie die Akkus
	Sender war an einem anderen Modell gebunden (oder mit anderem DSM Protokoll)	Wählen Sie den richtigen Sender oder binden den neuen
	Luftfahrzeug oder Sender ist zu nah an großem Metallobjekt, Funkquelle oder anderem Sender	Bringen Sie die Luftfahrzeug und Sender an einen anderen Ort und versuchen dort eine Verbindung
Hubschrauber vibriert oder schüttelt während Fluges	Beschädigte Rotorblätter, Welle oder Blatthalter	Überprüfen Sie die Blätter und Blatthalter auf Brüche oder Risse. Ersetzen Sie beschädigte Teile oder verbogene Wellen

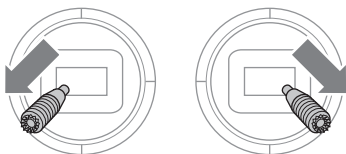
## Driftkalibrierung

Der Hubschrauber wurde vor dem Versand im Werk kalibriert, aber es ist möglich, dass ein Absturz zu einer mechanischen Verformung des Rahmens führt, was eine leichte Abweichung im Stabilitätsmodus zur Folge hat. In diesem Fall ist das Kalibrierungsverfahren anzuwenden.

Bevor mit dem Kalibrierungsverfahren begonnen wird, muss der Flugakku vollständig geladen werden und sichergestellt sein, dass Hubschrauber und Sender gemäß den Anweisungen zum Binden gebunden sind.

*Kalibrieren des Blade Nano S2:*

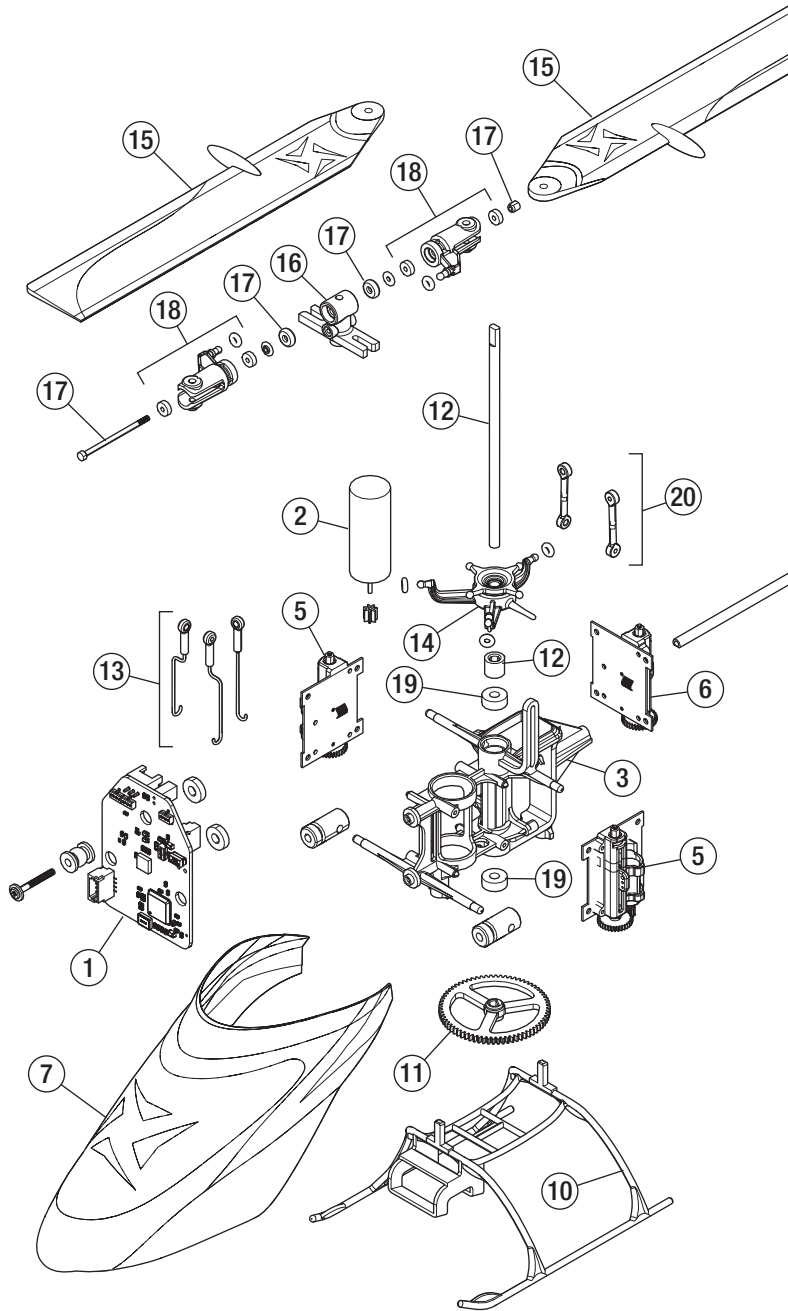
1. Nach der Initialisierung die Senderknüppel, wie in der Abbildung gezeigt, nach unten und in die Außenecken bewegen.

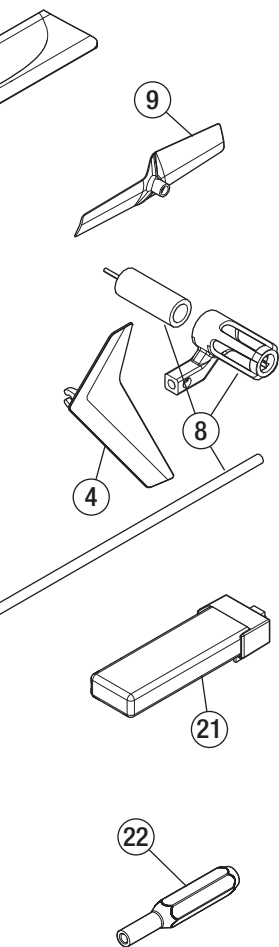


Wenn die roten und blauen LEDs auf der Hauptsteuertafel langsam aufleuchten, ist der Kalibrierungsmodus aktiviert.

2. Die Knüppel loslassen.
3. Den Gashebel langsam bewegen, um den Hubschrauber in einen niedrigen Schwebflug zu bringen. Die roten und blauen LEDs blinken schnell, um anzuzeigen, dass der Kalibrierungsvorgang begonnen hat. Das Schweben für etwa 15 Sekunden halten und dabei so wenig wie möglich eine Steuereingabe einsetzen, um den Hubschrauber ruhig zu halten.
4. Den Hubschrauber durch Senken des Gashebels landen.
5. Nach dem Landen den Bindungs-/ Panikschalter betätigen, um den Kalibrierungsvorgang abzuschließen. Die LED leuchtet durchgängig blau.

# Explosionszeichnung und Teileliste





	Teile-Nr.	Beschreibung
1	BLH01301	Nano S3 Haupttafel
2	BLH2402	nCP S Hauptmotor
3	BLH1302	Nano S2 Hauptrahmen aus Kunststoff
4	BLH1304	Nano S2 Heckflosse
5	SPMSH2027L	DSV40LBC-35 Servo *1
6	SPMSH2028L	DSV40LBC-50 Servo *1
7	BLH1303	Nano S2 Kanzel
8	BLH3302	Nano CP X Heckausleger und Motor
9	BLH3603	Heckrotor
10	EFLH3004	Landegestell und Akku-Halterung
11	BLH3306	Hauptgetriebe
12	BLH3307	Hauptwelle aus Kohlefaser mit Hülse und Hardware
13	BLH3308	Servo-Schubstangensatz mit Kugelenken
14	BLH3309	Komplette Präzisions-Taumelscheibe
15	BLH1305	Hauptrotorblattsatz: Nano S2
16	BLH3312	Hauptrotornabe mit Hardware
17	BLH3313	Spindel für periodische Blattverstellung mit O-Ringen und Hardware
18	BLH3314	Hauptblatthalter mit Lagern
19	BLH3315	2 x 5 x 2 Lager (2)
20	BLH3322	Rotorkopf-Verbindungssatz (4)
21	EFLB1501S45	1-zelliger 3,7v 45C LiPo-Akku
22	BLH3324	Spindel-Werkzeugsatz
	BLH3323	Hardwaresatz
	EFLC1008	1S USB LiPo-Ladegerät, 350 mAh
	SPM6836	Ersatz-Servotechnik
	SPMRMLP6	MLP6DSM Heli SAFE Sender
	BLH3021	Montage-Kanzelhüllen (8)
	BLH2507	Lager m2,5 x 6 x 1,8 Apache AH-64
	BLH2508	Lager m2,5 x 6 x 1,8 Apache AH-64

## Optionale Teile

Teil #	Beschreibung
SPMR6775	NX6 DSMX 6 Kanal Sender
SPMR8200	NX8 DSMX 8 Kanal Sender
SPMR10100	NX10 DSMX 10 Kanal Sender
SPMR12000	iX12 DSMX 12 Kanal Sender
SPMR20100	iX20 DSMX 20 Kanal Sender
EFLB1501S45	1-Cell 3.7v 45C LiPo Battery
SPMXC1060	S63 Micro 6-port DC/USB 1S LiPo Smart Charger
SPMXC1040	S44 Micro 4-port AC/DC 1S LiPo Smart Charger

# Garantie und Service Informationen

## Warnung

Ein ferngesteuertes Modell ist kein Spielzeug. Es kann, wenn es falsch eingesetzt wird, zu erheblichen Verletzungen bei Lebewesen und Beschädigungen an Sachgütern führen. Betreiben Sie Ihr RC-Modell nur auf freien Plätzen und beachten Sie alle Hinweise der Bedienungsanleitung des Modells wie auch der Fernsteuerung.

## Garantiezeitraum

Exklusive Garantie Horizon Hobby LLC (Horizon) garantiert, dass dasgekaufte Produkt frei von Material- und Montagefehlern ist. Der Garantiezeitraum entspricht den gesetzlichen Bestimmung des Landes, in dem das Produkt erworben wurde. In Deutschland beträgt der Garantiezeitraum 6 Monate und der Gewährleistungszeitraum 18 Monate nach dem Garantiezeitraum.

## Einschränkungen der Garantie

- (a) Die Garantie wird nur dem Erstkäufer (Käufer) gewährt und kann nicht übertragen werden. Der Anspruch des Käufers besteht in der Reparatur oder dem Tausch im Rahmen dieser Garantie. Die Garantie erstreckt sich ausschließlich auf Produkte, die bei einem autorisierten Horizon Händler erworben wurden. Verkäufe an dritte werden von dieser Garantie nicht gedeckt. Garantieansprüche werden nur angenommen, wenn ein gültiger Kaufnachweis erbracht wird. Horizon behält sich das Recht vor, diese Garantiebestimmungen ohne Ankündigung zu ändern oder modifizieren und widerruft dann bestehende Garantiebestimmungen.
- (b) Horizon übernimmt keine Garantie für die Verkaufbarkeit des Produktes, die Fähigkeiten und die Fitness des Verbrauchers für einen bestimmten Einsatzzweck des Produktes. Der Käufer allein ist dafür verantwortlich, zu prüfen, ob das Produkt seinen Fähigkeiten und dem vorgesehenen Einsatzzweck entspricht.
- (c) Ansprüche des Käufers → Es liegt ausschließlich im Ermessen von Horizon, ob das Produkt, bei dem ein Garantiefall festgestellt wurde, repariert oder ausgetauscht wird. Dies sind die exklusiven Ansprüche des Käufers, wenn ein Defekt festgestellt wird.

Horizon behält sich vor, alle eingesetzten Komponenten zu prüfen, die in den Garantiefall einbezogen werden können. Die Entscheidung zur Reparatur oder zum Austausch liegt nur bei Horizon. Die Garantie schließt kosmetische Defekte oder Defekte, hervorgerufen durch höhere Gewalt, falsche Behandlung des Produktes, falscher Einsatz des Produktes, kommerziellen Einsatz oder Modifikationen irgendwelcher Art aus.

Die Garantie schließt Schäden, die durch falschen Einbau, falsche Handhabung, Unfälle, Betrieb, Service oder Reparaturversuche, die nicht von Horizon ausgeführt wurden aus. Ausgeschlossen sind auch Fälle die bedingt durch (vii) eine Nutzung sind, die gegen gelten-

des Recht, Gesetze oder Regularien verstoßen haben. Rücksendungen durch den Käufer direkt an Horizon oder eine seiner Landesvertretung bedürfen der Schriftform.

## Schadensbeschränkung

Horizon ist nicht für direkte oder indirekte Folgeschäden, Einkommensausfälle oder kommerzielle Verluste, die in irgendeinem Zusammenhang mit dem Produkt stehen verantwortlich, unabhängig ab ein Anspruch im Zusammenhang mit einem Vertrag, der Garantie oder der Gewährleistung erhoben werden. Horizon wird darüber hinaus keine Ansprüche aus einem Garantiefall akzeptieren, die über den individuellen Wert des Produktes hinaus gehen. Horizon hat keinen Einfluss auf den Einbau, die Verwendung oder die Wartung des Produktes oder etwaiger Produktkombinationen, die vom Käufer gewählt werden. Horizon übernimmt keine Garantie und akzeptiert keine Ansprüche für in der folge auftretende Verletzungen oder Beschädigungen. Mit der Verwendung und dem Einbau des Produktes akzeptiert der Käufer alle aufgeführten Garantiebestimmungen ohne Einschränkungen und Vorbehalte.

Wenn Sie als Käufer nicht bereit sind, diese Bestimmungen im Zusammenhang mit der Benutzung des Produktes zu akzeptieren, werden Sie gebeten, dass Produkt in unbenutztem Zustand in der Originalverpackung vollständig bei dem Verkäufer zurückzugeben.

## Sicherheitshinweise

Dieses ist ein hochwertiges Hobby Produkt und kein Spielzeug. Es muss mit Vorsicht und Umsicht eingesetzt werden und erfordert einige mechanische wie auch mentale Fähigkeiten. Ein Versagen, das Produkt sicher und umsichtig zu betreiben kann zu Verletzungen von Lebewesen und Sachbeschädigungen erheblichen Ausmaßes führen. Dieses Produkt ist nicht für den Gebrauch durch Kinder ohne die Aufsicht eines Erziehungsberechtigten vorgesehen. Die Anleitung enthält Sicherheitshinweise und Vorschriften sowie Hinweise für die Wartung und den Betrieb des Produktes. Es ist unabdingbar, diese Hinweise vor der ersten Inbetriebnahme zu lesen und zu verstehen. Nur so kann der falsche Umgang verhindert und Unfälle mit Verletzungen und Beschädigungen vermieden werden.

## Fragen, Hilfe und Reparaturen

Ihr lokaler Fachhändler und die Verkaufsstelle können eine Garantiebeurteilung ohne Rücksprache mit Horizon nicht durchführen. Dies gilt auch für Garantiereparaturen. Deshalb kontaktieren Sie in einem solchen Fall den Händler, der sich mit Horizon kurz schließen wird, um eine sachgerechte Entscheidung zu fällen, die Ihnen schnellst möglich hilft.

## Wartung und Reparatur

Muss Ihr Produkt gewartet oder repariert werden, wenden Sie sich entweder an Ihren Fachhändler oder direkt an Horizon. Rücksendungen / Reparaturen werden nur mit einer von Horizon vergebenen RMA Nummer bearbeitet. Diese Nummer erhalten Sie oder ihr Fachhändler vom technischen Service. Mehr

Informationen dazu erhalten Sie im Serviceportal unter [www.horizonhobby.de](http://www.horizonhobby.de) oder telefonisch bei dem technischen Service von Horizon. Packen Sie das Produkt sorgfältig ein. Beachten Sie, dass der Originalkarton in der Regel nicht ausreicht, um beim Versand nicht beschädigt zu werden. Verwenden Sie einen Paketdienstleister mit einer Tracking Funktion und Versicherung, da Horizon bis zur Annahme keine Verantwortung für den Versand des Produktes übernimmt. Bitte legen Sie dem Produkt einen Kaufbeleg bei, sowie eine ausführliche Fehlerbeschreibung und eine Liste aller eingesendeten Einzelkomponenten. Weiterhin benötigen wir die vollständige Adresse, eine Telefonnummer für Rückfragen, sowie eine Email Adresse.

### Garantie und Reparaturen

Garantieanfragen werden nur bearbeitet, wenn ein Originalkaufbeleg von einem autorisierten Fachhändler beiliegt, aus dem der Käufer und das Kaufdatum hervorgeht. Sollte sich ein Garantiefall bestätigen wird das Produkt repariert oder ersetzt. Diese Entscheidung obliegt einzig Horizon Hobby.

### Kostenpflichtige Reparaturen

Liegt eine kostenpflichtige Reparatur vor, erstellen wir einen Kostenvoranschlag, den wir Ihrem Händler übermitteln. Die Reparatur wird erst vorgenommen, wenn wir die Freigabe des Händlers erhalten. Der Preis für die Reparatur ist bei Ihrem Händler zu entrichten. Bei kostenpflichtigen Reparaturen werden mindestens 30 Minuten Werkstattzeit und die Rückversandkosten in Rechnung gestellt. Sollten wir nach 90 Tagen keine Einverständniserklärung zur Reparatur vorliegen haben, behalten wir uns vor, das Produkt zu vernichten oder anderweitig zu verwerten.

**ACHTUNG: Kostenpflichtige Reparaturen nehmen wir nur für Elektronik und Motoren vor. Mechanische Reparaturen, besonders bei Hubschraubern und RC-Cars sind extrem aufwendig und müssen deshalb vom Käufer selbst vorgenommen werden.**

10/15

## Garantie und Service Kontaktinformationen

Land des Kauf	Horizon Hobby	Telefon/E-mail Adresse	Adresse
EU	Horizon Technischer Service	<a href="mailto:service@horizonhobby.eu">service@horizonhobby.eu</a>	Hanskampring 9 D 22885 Barsbüttel, Germany
	Sales: Horizon Hobby GmbH	+49 (0) 4121 2655 100	

## Rechtliche Informationen für die Europäische Union



**EU Konformitätserklärung**  
**Blade Nano S3 RTF/BNF**  
**(BLH01301/BLH01350);**

Hiermit erklärt Horizon Hobby, LLC, dass das Gerät den folgenden Richtlinien entspricht:  
EU-Richtlinie über Funkanlagen  
2014/53/EU;

RoHS 2-Richtlinie 2011/65 / EU;

RoHS 3-Richtlinie - Änderung 2011/65 /  
EU-Anhang II 2015/863.

Der vollständige Text der EU-Konformitätserklärung ist unter folgender Internetadresse abrufbar:  
<https://www.horizonhobby.com/content/support-render-compliance>.

**Blade Nano S3 RTF/BNF (BLH01301/BLH01350)**

**HINWEIS:** Dieses Produkt enthält Batterien, die unter die europäische Richtlinie 2006/66 / EG fallen und nicht mit dem Hausmüll entsorgt werden können. Bitte beachten Sie die örtlichen Vorschriften.

**Spektrum MLP6 Wireless Frequency**  
**Drahtloser Frequenzbereich /**  
**Drahtlose Ausgangsleistung:**

2404 – 2476 MHz / 1.43 dBm

**Blade Nano S3 Helicopter Frequency**  
**Drahtloser Frequenzbereich /**  
**Drahtlose Ausgangsleistung:**

2404 – 2476 MHz / 1.43 dBm

**Offizieller EU-Hersteller:**

Horizon Hobby, LLC

2904 Research Road

Champaign, IL 61822 USA

**Offizieller EU-Importeur:**

Horizon Hobby, GmbH

Hanskampring 9

22885 Barsbüttel Germany

### WEEE-HINWEIS:



Dieses Gerät ist gemäß der Europäischen Richtlinie 2012/19/EU über Elektro- und Elektronik-Altgeräte (WEEE) gekennzeichnet.

Dieses Symbol weist darauf hin, dass dieses Produkt kein normaler Haushaltsabfall ist, sondern in einer entsprechenden Sammelstelle für Elektro- und Elektronik-Altgeräte entsorgt werden muss.





©2021 Horizon Hobby, LLC.

Blade, the Blade logo, E-flite, the BNF logo, DSM, DSM2, DSMX, Safe, the SAFE logo, ModelMatch and the Horizon Hobby logo are trademarks or registered trademarks of Horizon Hobby, LLC.

The Spektrum trademark is used with permission of Bachmann Industries, Inc.

All other trademarks, service marks and logos are property of their respective owners.

US 9,930,567. US 10,419,970.

Created 12/20

49957

BLH01301 / BLH01350