

EC-1500 1.5m



Scan the QR code and select the Manuals and Support quick links from the product page for the most up-to-date manual information.

Scannen Sie den QR-Code und wählen Sie auf der Produktseite die Quicklinks Handbücher und Unterstützung, um die aktuellsten Informationen zu Handbücher.

Scannez le code QR et sélectionnez les liens rapides Manuals and Support sur la page du produit pour obtenir les informations les plus récentes sur le manuel.

Scannerizzare il codice QR e selezionare i Link veloci Manuali e Supporto dalla pagina del prodotto per le informazioni manuali più aggiornate.



EFL15750



EFL15775

Instruction Manual
Bedienungsanleitung
Manuel d'utilisation
Manuale di Istruzioni

HINWEIS

Alle Anweisungen, Garantien und andere Begleitdokumente können von Horizon Hobby, LLC nach eigenem Ermessen geändert werden. Um aktuelle Produktinformationen zu erhalten, besuchen Sie <http://www.horizonhobby.com> oder towerhobbies.com und klicken Sie auf die Registerkarte Support oder Ressourcen für dieses Produkt.


BEGRIFFSERKLÄRUNG

Die folgenden Begriffe werden in der gesamten Produktliteratur verwendet, um die Gefährdungsstufen im Umgang mit dem Produkt zu definieren:

WARNUNG: Verfahren, die bei nicht ordnungsgemäßer Durchführung womöglich Schäden an Eigentum, Kollateralschäden und schwere Verletzungen ODER höchstwahrscheinlich oberflächliche Verletzungen verursachen können.

ACHTUNG: Verfahren, die bei nicht ordnungsgemäßer Durchführung womöglich Schäden an physischem Eigentum UND schwere Verletzungen verursachen können.

HINWEIS: Verfahren, die bei nicht ordnungsgemäßer Durchführung womöglich Schäden an physischem Eigentum UND geringfügige oder keine Verletzungen verursachen können.


 **WARNUNG:** Lesen Sie die GESAMTE Bedienungsanleitung, um sich vor Inbetriebnahme mit den Funktionen des Produkts vertraut zu machen. Eine nicht ordnungsgemäße Bedienung des Produkts kann das Produkt und persönliches Eigentum schädigen und schwere Verletzungen verursachen. Dies ist ein hoch entwickeltes Produkt für den Hobbygebrauch. Es muss mit Vorsicht und Umsicht bedient werden und erfordert einige mechanische Grundfertigkeiten. Wird das Produkt nicht sicher und umsichtig verwendet, so könnten Verletzungen oder Schäden am Produkt oder anderem Eigentum entstehen. Dieses Produkt ist nicht für den Gebrauch durch Kinder ohne direkte Aufsicht eines Erwachsenen vorgesehen. Versuchen Sie nicht, das Produkt ohne Zustimmung von Horizon Hobby, LLC zu zerlegen, mit nicht kompatiblen Komponenten zu verwenden oder beliebig zu verbessern. Dieses Handbuch enthält Sicherheitshinweise sowie Anleitungen zu Betrieb und Wartung. Es ist unerlässlich, dass Sie alle Anleitungen und Warnungen in diesem Handbuch vor dem Zusammenbau, der Einrichtung oder der Inbetriebnahme lesen und diese befolgen, um eine korrekte Bedienung zu gewährleisten und Schäden bzw. schwere Verletzungen zu vermeiden.

ALTERSEMPFEHLUNG: Nicht für Kinder unter 14 Jahren. Dies ist kein Spielzeug.

Sicherheitsmaßnahmen und Warnungen

Als Benutzer dieses Produkts sind ausschließlich Sie für einen Betrieb verantwortlich, der weder Sie selbst noch andere gefährdet, bzw. der weder das Produkt noch Eigentum anderer beschädigt.

- Halten Sie stets in alle Richtungen einen Sicherheitsabstand zu Ihrem Modell ein, um Kollisionen und Verletzungen zu vermeiden. Dieses Modell wird über ein Funksignal gesteuert. Funksignale können von außerhalb gestört werden, ohne dass Sie darauf Einfluss nehmen können. Störungen können zu einem vorübergehenden Verlust der Steuerungskontrolle führen.
- Betreiben Sie Ihr Modell stets auf offenen Geländen, weit ab von Autos, Verkehr und Menschen.
- Befolgen Sie die Anweisungen und Warnungen für dieses Produkt und jedwedes optionales Zubehörteil (Ladegeräte, wieder aufladbare Akkus etc.) stets sorgfältig.
- Halten Sie sämtliche Chemikalien, Kleinteile und elektrische Komponenten stets außer Reichweite von Kindern.
- Vermeiden Sie den Wasserkontakt aller Komponenten, die nicht speziell dafür ausgelegt und entsprechend geschützt sind. Feuchtigkeit beschädigt die Elektronik.
- Nehmen Sie niemals ein Element des Modells in Ihren Mund, da dies zu schweren Verletzungen oder sogar zum Tod führen könnte.
- Betreiben Sie Ihr Modell niemals mit schwachen Senderbatterien.
- Behalten Sie das Modell stets im Blick und unter Kontrolle.
- Verwenden Sie nur vollständig aufgeladene Akkus.
- Behalten Sie den Sender stets eingeschaltet, wenn das Modell eingeschaltet ist.
- Entfernen Sie stets den Akku, bevor Sie das Modell auseinandernehmen.
- Halten Sie bewegliche Teile stets sauber.
- Halten Sie die Teile stets trocken.
- Lassen Sie die Teile stets auskühlen, bevor Sie sie berühren.
- Entfernen Sie nach Gebrauch stets den Akku.
- Stellen Sie immer sicher, dass der Failsafe vor dem Flug ordnungsgemäß eingestellt ist.
- Betreiben Sie das Modell niemals bei beschädigter Verkabelung.
- Berühren Sie niemals sich bewegende Teile.

 **WARNUNG VOR GEFÄLSCHTEN PRODUKTEN:** Sollten Sie jemals eine Spektrum Komponente ersetzen wollen, kaufen Sie die benötigten Ersatzteile immer bei Horizon Hobby oder einem von Horizon Hobby autorisierten Händler, um sicherzugehen, dass Sie beste Spektrum Qualität erhalten. Horizon Hobby, LLC lehnt jedwede Haftung, Garantie und Serviceleistung in Bezug auf, aber nicht ausschließlich für, Kompatibilitäts- und Leistungsansprüche von gefälschten Produkten oder Produkten, die angeben mit DSM oder Spektrum kompatibel zu sein, ab.

Registrierung

Registrieren Sie Ihr Produkt heute, um zu unserer Mailing-Liste zu gehören und mit Produktaktualisierungen, Angeboten und E-Flite News auf dem neuesten Stand zu sein.



Inhaltsverzeichnis

Erforderliches Werkzeug	21
Konfiguration des Senders	22
Baugruppe Fluggerät	23
Montage des Akkus und Aktivierung des Geschwindigkeitsreglers	27
Schwerpunkt (CG)	27
Failsafe und allgemeine Tipps für die Binding.....	28
Binden von Sender und Empfänger/SAFE Select ein- und ausschalten	28
Schalterbelegung von SAFE Select	29
SMART Technology Telemetrie	29
Zentrieren der Kontrollen	30
Steuerrichtungstests.....	30
Trimmung im Flug	31
Tipps zum Fliegen und Reparieren	31
Checkliste nach dem Flug.....	31
Auswahl und Montage des PNP-(Plug and Play)-Empfängers	32
Horn- und Servoarm-Einstellungen	32
AS3X Fehlerbehebung.....	33
Leitfaden zur Problemlösung.....	33
Ersatzteile.....	34
Haftungsbeschränkung	34
Empfohlene Teile	34
Optionale Teile	34
Garantie und Service Kontaktinformationen.....	35
Konformitätshinweise für die Europäische Union	35

Spezifikationen

Spannweite	1527 mm
Länge	1190 mm
Gewicht	Ohne Akku: 2373 g Mit empfohlenem 4S 4000mAh Flug-Akku: 2755 g

Enthaltene Ausrüstung

Empfänger (nur BNF)	Spektrum™ AR8360T 8CH SAFE® und AS3X® Telemetrieempfänger
Geschwindigkeitsregler	Dual 40 Amp Smart bürstenloser ESC (SPMXAE0240C)
Motor	3739-650Kv 14-poliger bürstenloser Außenläufer (SPMXAM1300)
Propeller	10 x 9, 5-Rotorblatt (links- und rechtsdrehend) (EFLP10905BL, EFLP10905BR)
Servos	(6) A332 9g Metallgetriebe-Servo (SPMSA332) (Querruder, Höhenruder, Seitenruder, Klappe) (1) A330R 9g Servo (SPMSA330R) (Lenkung des Bugrades) (1) A370R 9g Digitales Metallgetriebe-Servo (SPMSA370R) (Frachttür)

Empfohlene Ausrüstung

Sender	Nur NX8 8-Kanal-DSMX-Sender (SPMR8200)
Flug-Akku	4000 mAh 4S 14,8 V Smart 30C (SPMX44S30)
Akkuladegerät	Smart S1200 G2 Wechselstrom-Ladegerät; 1x200 W (SPMXC2020)

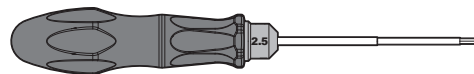
Zusätzliche Akkus

SPMX323S30	3200mAh 3S 11,1V Smart G2 30C; IC3
SPMX324S50	3200mAh 4S 14.8V Smart G2 50C; IC3
SPMX50004S30	5000mAh 4S 14.8V Smart LiPo 30C IC5 + SPMXCA508 Adapter

Erforderliches Werkzeug



- Phillips Kreuzschlitzschraubenzieher (PH#1)



- 2,5mm Sechskantschlüssel



- 10mm oder Radschraubenschlüssel

Konfiguration des Senders BNF

Duale Geschwindigkeiten

Für die ersten Flüge wird eine niedrige Rate empfohlen.

HINWEIS: Um sicherzustellen, dass die AS3X®-Technologie einwandfrei funktioniert, sollten Sie die Werte nicht unter 50 % senken. Werden geringere Geschwindigkeiten gewünscht, passen Sie die Position des Gestänges am Servoarm manuell an.

HINWEIS: Tritt Oszillation bei hoher Geschwindigkeit auf, die Anleitung zur Fehlerbehebung für weitere Informationen lesen.

Exponentiell

Im Anschluss an die ersten Flüge kann der Expo-Wert in Ihrem Sender angepasst werden.

Telemetrikonfiguration des Senders

Zeigt der Sender, den Sie für dieses Fluggerät einsetzen möchten, keine Telemetriedaten an, so gehen Sie zu Spektrumrc.com und aktualisieren Ihre Firmware. Mit der neuesten auf Ihrem Sender installierten Firmware sollte die Telemetrieoption auf Ihrem Sender funktionsfähig sein.

Konfiguration von Sendern der DX-Serie

- Schalten Sie Ihren Sender EIN, klicken Sie das Scrollrad an, gehen Sie auf **Systemkonfiguration** und klicken das Scrollrad an. Wählen Sie Ja.
- Gehen Sie auf **Modellauswahl** und wählen Sie **<Neues Modell hinzufügen>** ganz unten in der Liste. Das System fragt, ob Sie ein neues Modell erstellen möchten, wählen Sie **Erstellen**
- Modelltyp** einstellen: Wählen Sie **Flugzeugmodelltyp** durch Auswählen des Flugzeugs.
Das System bittet Sie, den Modelltyp zu bestätigen. Die Daten werden zurückgesetzt. **JA** auswählen
- Modellnamen** einstellen: Geben Sie einen Namen für Ihre Modelldatei ein
- Gehen Sie zu **Flugzeugtyp** und scrollen Sie zur Tragflächenauswahl, wählen Sie **1 AIL 1FLAP**
- Wählen Sie **<Hauptbildschirm>**, Klicken Sie das Scrollrad an, um zur **Funktionsliste** zu gelangen
- Scrollen Sie nach unten und wählen Sie **Klappensystem**
- D/R (Dualrate) und Expo; Querruder** einstellen
Schalter einstellen: **Schalter F**
Hohe Geschwindigkeiten einstellen: **100%, Expo 10% - Niedrige Geschwindigkeiten: 70%, Expo 5%**
- D/R (Dualrate) und Expo; Höhenruder** einstellen
Schalter einstellen: **SCHALTER C**
Hohe Geschwindigkeiten einstellen: **100%, Expo 10% - Niedrige Geschwindigkeiten 70%, Expo 5%**
- Gasabschaltung; Schalter** einstellen: **Schalter H, Position: -100%**
- Die Werte im Klappenmenü einstellen
SWITCH D einstellen
POS 0 einstellen: **0% Klappe** **0% Höhenruder**
POS 1 einstellen: **-50% Klappe** **16% Höhenruder**
POS 2 einstellen: **-100% Klappe** **25% Höhenruder**
GESCHWINDIGKEIT 2.0 einstellen

* Die oben angegebenen Einstellungen für den DX6 und DX6e erlauben keine Verwendung eines SAFE®-Select-Schalters. Zur Verwendung eines SAFE Select-Schalters bei diesen Systemen bitte den Abschnitt *Schalterbelegung von SAFE Select* für Informationen zur Einrichtung und zum Betrieb des Senders lesen.

Konfiguration von Sendern der NX-Serie

- Schalten Sie Ihren Sender EIN, klicken Sie das Scrollrad an, gehen Sie auf **Systemkonfiguration** und klicken das Scrollrad an. Wählen Sie Ja.
- Gehen Sie auf **Modellauswahl** und wählen Sie **<Neues Modell hinzufügen>** unten in der Liste. Wählen Sie **Flugzeugtyp** durch Auswählen des Flugzeugs, wählen Sie **Erstellen**
- Modellnamen** einstellen: Geben Sie einen Namen für Ihre Modelldatei ein
- Gehen Sie zu **Flugzeugtyp** und scrollen Sie zur Tragflächenauswahl, wählen Sie **1 AIL 1FLAP**
- Wählen Sie **<Hauptbildschirm>**, Klicken Sie das Scrollrad an, um zur **Funktionsliste** zu gelangen
- Scrollen Sie nach unten und wählen Sie **Klappensystem**
- D/R (Dualrate) und Expo; Querruder** einstellen
Schalter einstellen: **Schalter F**
Hohe Geschwindigkeiten einstellen: **100%, Expo 10% - Niedrige Geschwindigkeiten: 70%, Expo 5%**
- D/R (Dualrate) und Expo; Höhenruder** einstellen
Schalter einstellen: **SCHALTER C**
Hohe Geschwindigkeiten einstellen: **100%, Expo 10% - Niedrige Geschwindigkeiten 70%, Expo 5%**
- Gasabschaltung; Schalter** einstellen: **Schalter H, Position: -100%**
- Die Werte im Klappenmenü einstellen
SWITCH D einstellen
POS 0 einstellen: **0% Klappe** **0% Höhenruder**
POS 1 einstellen: **-50% Klappe** **16% Höhenruder**
POS 2 einstellen: **-100% Klappe** **25% Höhenruder**
GESCHWINDIGKEIT 2.0 einstellen

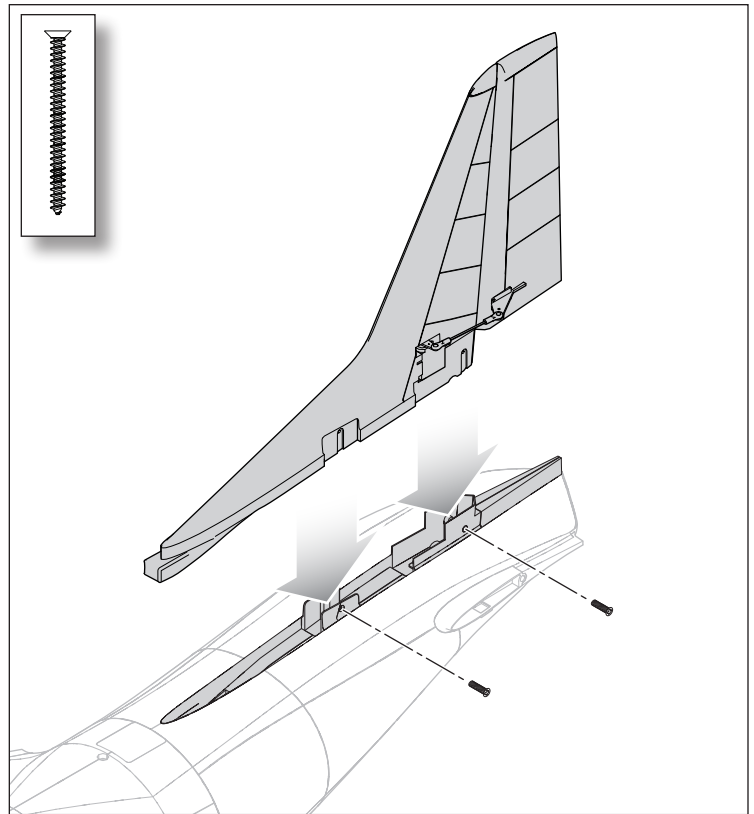
Konfiguration von Sendern der iX-Serie

- Schalten Sie Ihren Sender EIN und beginnen Sie, sobald die App Spektrum AirWare geöffnet ist. Wählen Sie das orangene Stiftsymbol oben links auf dem Bildschirm. Das System erfragt eine Erlaubnis zum **Ausschalten HF**, wählen Sie **FORTFAHREN**
- Wählen Sie die drei Punkte oben rechts auf dem Bildschirm.
Wählen Sie **Neues Modell hinzufügen**
- Gehen Sie auf **Modelloption**, wählen Sie **STANDARDMÄSSIG**, wählen Sie **Flugzeug**. Das System fragt, ob Sie ein neues Acro-Modell erstellen möchten, wählen Sie **Erstellen**
- Wählen Sie das letzte Modell in der Liste aus, das **Acro** heißt. Klicken Sie das Wort Acro an und geben Sie der Datei einen neuen Namen Ihrer Wahl.
- Drücken und halten Sie das Pfeil-zurück-Symbol in der oberen linken Ecke des Bildschirms, um zum Hauptbildschirm zurückzukehren
- Rufen Sie das Menü **Modelleinstellungen** auf. Wählen Sie den **Flugzeugtyp**
Das System fragt nach der Erlaubnis, um **RF auszuschalten**, wählen Sie **WEITER**. Berühren Sie den Bildschirm, um eine Tragfläche auszuwählen. **1 Querruder 1 Klappe** auswählen.
- Drücken und halten Sie das Pfeil-zurück-Symbol in der oberen linken Ecke des Bildschirms, um zum Hauptbildschirm zurückzukehren.
- Zum Menü **Anpassen des Modells** gehen.
- Dualrate und Expo** einstellen; Wählen Sie **Querruder**
Schalter einstellen: **Schalter F**
Hohe Geschwindigkeiten einstellen: **100%, Expo 10% - Niedrige Geschwindigkeiten: 70%, Expo 5%**
- Dualrate und Expo** ein; Wählen Sie **Höhenrudere** einstellen
Schalter einstellen: **SCHALTER C**
Hohe Geschwindigkeiten einstellen: **100%, Expo 10% - Niedrige Geschwindigkeiten 70%, Expo 5%**
- Die Werte im Klappenmenü einstellen
SWITCH D einstellen
POS 0 einstellen: **0% Klappe** **0% Höhenruder**
POS 1 einstellen: **-50% Klappe** **16% Höhenruder**
POS 2 einstellen: **-100% Klappe** **25% Höhenruder**
GESCHWINDIGKEIT 2.0 einstellen
- Gasabschaltung; Schalter** einstellen: **Schalter H, Position: -100%**

Zusammenbau des Modells

Montage des Seitenleitwerks

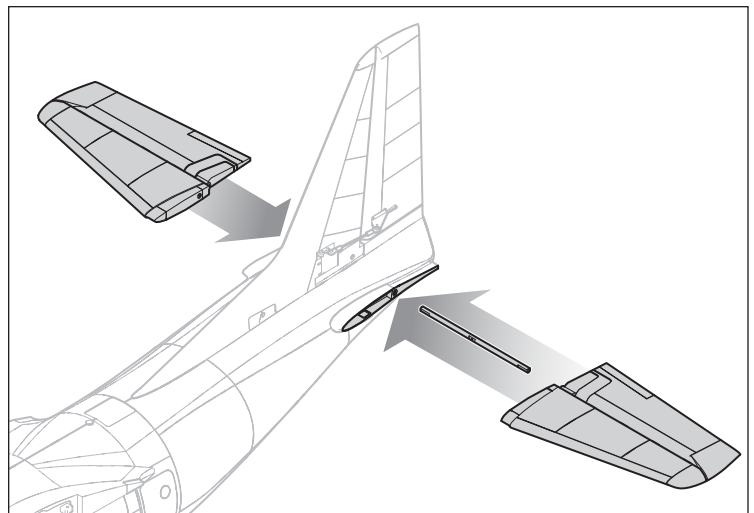
1. Schieben Sie zuerst die Vorderkante des Seitenleitwerks in die richtige Position und stecken Sie dann das Seitenleitwerk in die richtige Position. Prüfen Sie, ob der eingebaute Servostecker eine gute Verbindung herstellt.
2. Sichern Sie das Seitenleitwerk mit zwei Schneidschrauben M3 x 24mm mit einem Phillips Kreuzschlitzschraubenzieher (PH#1).



Montage des Höhenleitwerks

1. Schieben Sie das Rohr des horizontalen Stabilisators (490mm x 3,8mm) in das Loch auf der Rückseite des Flugzeugrumpfes.
2. Den zweiteiligen (rechten und linken) horizontalen Stabilisator wie abgebildet montieren.
3. Die Hälften in Position drücken, bis die Stabilisatoren einrasten.

Zum Entfernen des Stabilisators die Taste an der Unterseite zur Entriegelung drücken.



Zusammenbau der Tragflächen

Klappenkonfiguration

WICHTIG: Die Klappen und Querruder des E-flite EC-1500 erfordern den Einbau des im Lieferumfang enthaltenen Verbindungsstücks entweder zwischen dem inneren und äußeren Klappenabschnitt ODER dem äußeren Klappenabschnitt und dem Querruder. Montieren Sie keinesfalls beide Verbinder gleichzeitig.

Montieren Sie das Verbindungsstück zwischen dem inneren und dem äußeren Klappenteil, um langsamere Starts und Landungen zu ermöglichen. Montieren Sie das Verbindungsstück zwischen dem äußeren Klappenteil und dem Querruder, um eine höhere Rollgeschwindigkeit und einen besseren Kunstflug zu erzielen.

HINWEIS: Wird vor dem Flug in keine der Tragflächen ein Verbindungsstück montiert, kann der äußere Klappenabschnitt flattern, was zu einem Absturz führen kann.

1. Bestimmen Sie, welche Flächen verbunden werden müssen.
2. Setzen Sie das Verbindungsstück wie abgebildet in den Schlitz ein.

WICHTIG: Das zwischen dem Querruder und dem äußeren Klappenteil zu verwendende Verbindungsstück ist flach. Die innere und äußere Klappenverbindung hat einen leichten Winkel. Achten Sie darauf, dass das richtige Verbindungsstück verwendet wird.

3. Bringen Sie die Abdeckungen der Verbindungsstücke wieder an und achten Sie darauf, dass diese fest sitzen.
4. Bringen Sie das gleiche Verbindungsstück an der gegenüberliegenden Tragfläche an.

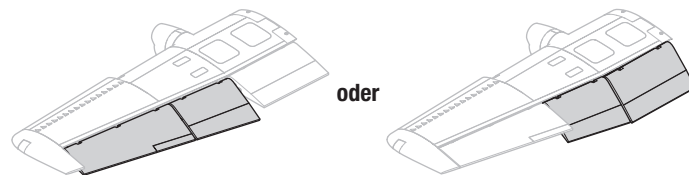
HINWEIS: Auf jeder Tragfläche darf nur ein Verbindungsstück verwendet werden, und für beide Tragflächen muss das gleiche Verbindungsstück verwendet werden. Wird dies nicht beachtet, kann dies zu Schäden an den elektronischen Komponenten, zum Kontrollverlust und zu einem Absturz führen.

Querruder an der Steckverbindung des Mittelteils

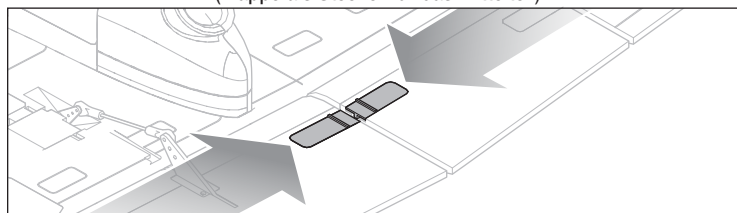
Klappe an der Steckverbindung des Mittelteils



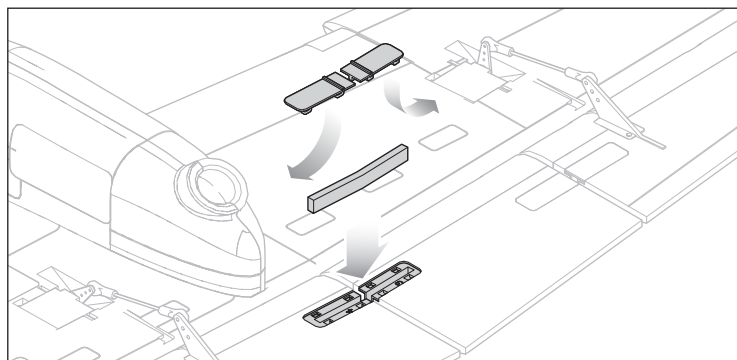
(Linke Tragfläche abgebildet)



Entfernen der Steckerabdeckung des Mittelteils
(Klappe als Stecker für das Mittelteil)



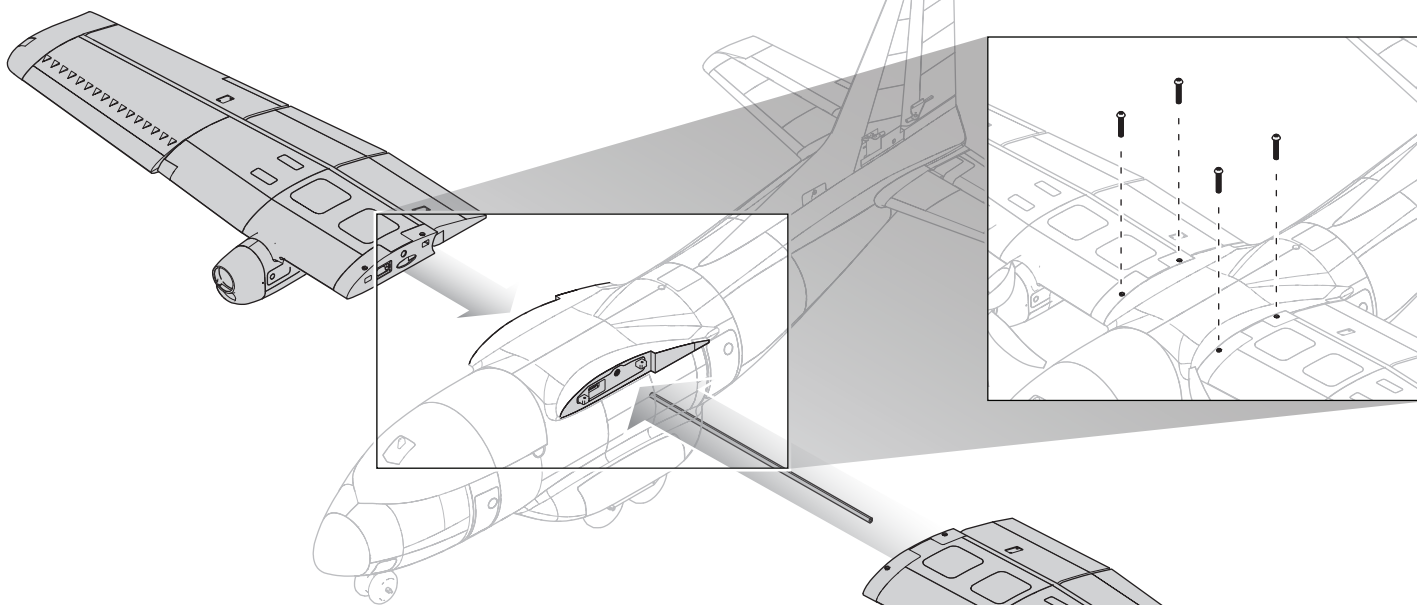
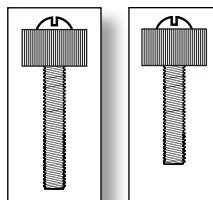
Montage des Steckers für das Mittelteil



Montage der Tragflächen

Die Tragflächen am Rumpf befestigen

1. Das Tragflächenverbindungsstück in den Rumpf einführen.
2. Schieben Sie die Tragfläche auf das Tragflächenrohr (600mm x 10mm).
3. Drehen Sie die mitgelieferten Nylon-Rändelschrauben wie abgebildet in die richtige Position. Die zwei M3x20mm Nylon-Rändelschrauben für die Vorderseite, die zwei M3x16mm Nylon-Rändelschrauben für die Rückseite.



Montage der Propeller

⚠️ WARNUNG: Niemals einen rissigen, scharfzigen oder anderweitig beschädigten Propeller oder Spinner montieren.

HINWEIS: Ist der Propeller nicht ausbalanciert, kann das Flugzeug vibrieren, wodurch das Stabilisierungssystem nicht richtig funktioniert und/oder die Lebensdauer der Servos verkürzt wird.

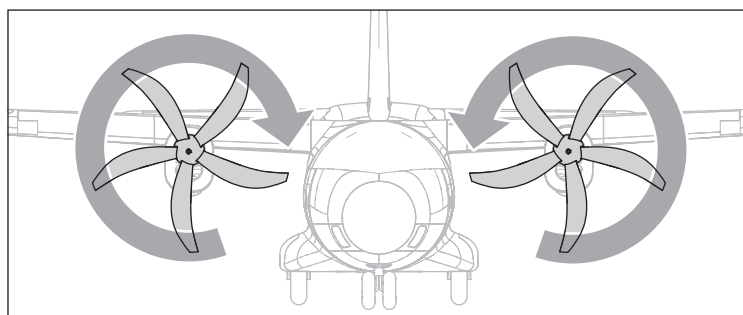
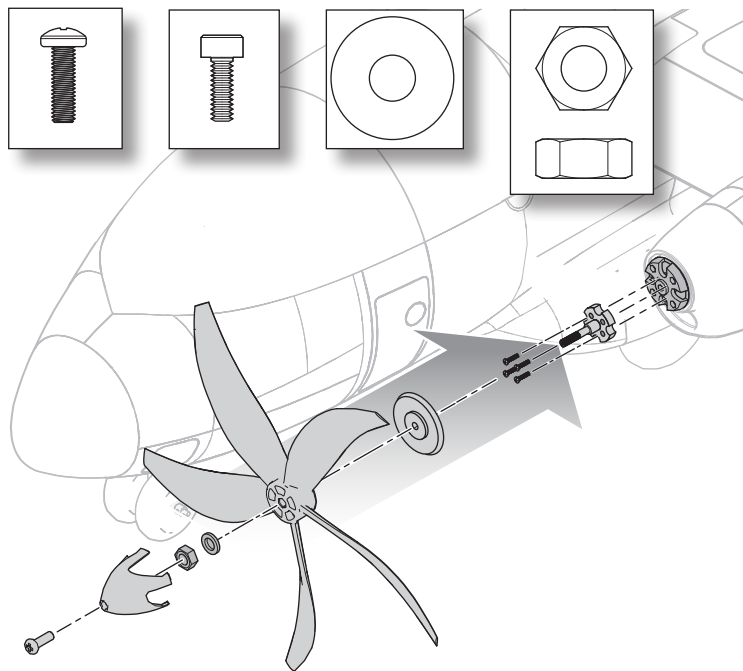
1. Bestimmen Sie die Ausrichtung der einzelnen Spinner und Propeller wie abgebildet. Die Propellerblätter drehen sich auf der Rumpfseite nach unten.
2. Montieren Sie die Propelleradapter mit vier M3 x 8mm Schrauben (pro Motor) und einem 2,5mm Sechskantschlüssel an beiden Motoren.
3. Montieren Sie die Spinner-Rückplatte auf dem Propelleradapter.
4. Montieren Sie den Propeller, die Unterlegscheibe und die Mutter auf die Propellerwelle. Greifen Sie den Propeller, die Spinnerrückwand und den Motor fest, um sie beim Anziehen der Mutter zu sichern. Ziehen Sie die Mutter mit einem 10-mm-Schlüssel oder Steckschlüssel an, um den Propeller zu befestigen. Achten Sie darauf, dass die Mutter fest genug angezogen ist, damit der Propeller und die Spinnerrückplatte nicht verrutschen können.

WICHTIG: Die Muttern nicht zu fest ziehen, da dies zu Schäden am Propeller oder am Gewinde führen könnte.

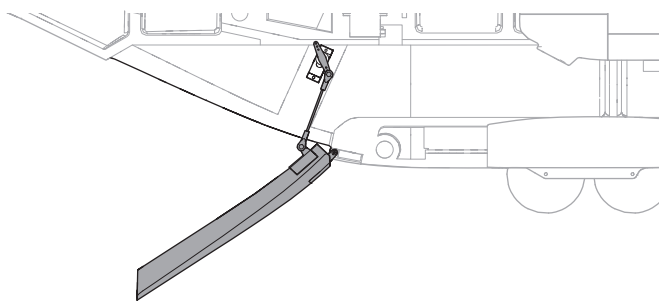
5. Bringen Sie den Spinner an und befestigen Sie ihn mit einer M3 x 10mm Maschinenschraube mit einem Phillips Kreuzschlitzschraubenzieher (PH#1).

WICHTIG: Bis zum Anschlag festziehen, aber ein übermäßiges Anziehen der Spinnerschraube vermeiden. Der Spinnerkonus kann sich verformen und nicht mehr richtig drehen, wenn er zu fest angezogen wird.

⚠️ WARNUNG: Nach der Montage sollten Sie die Propeller sorgfältig testen, indem Sie das Modell von sich und anderen Personen abwenden. Wenn ein Propeller nicht fest genug montiert wurde, kann er wegfliegen, wenn sich der Motor dreht, und dadurch Körperverletzungen verursachen.



Frachttür Betrieb



Das Twin-Cargo-Flugzeug verfügt über eine Frachttür, die mit dem Kanal 5 (BNF) verbunden ist.

⚠️ ACHTUNG: Immer darauf achten, dass der Schwerpunkt beim Be- und Entladen innerhalb der zulässigen Grenzen bleibt. Das Twin-Cargo-Flugzeug niemals mit einem Schwerpunkt außerhalb des empfohlenen Bereichs fliegen.

⚠️ ACHTUNG: Die Endpunkte von Kanal 5 so einstellen, dass das Servo beim Schließen der Tür nicht übersteuert wird. Wird das Servo beim Versuch, die Tür über die geschlossene Position hinaus zu bewegen, übersteuert, führt dies zu einer übermäßigen Stromaufnahme und könnte zu einem BEC-Ausfall führen, was zu einem Verlust der Kontrolle und einem Absturz führen würde.

Differenzialschub

The EC-1500 1.6m is equipped with differential thrust. When the rudder is applied one motor will increase speed and one motor decrease speed to assist with yaw control. This assists in ground handling, takeoff and landing. Diese Funktion ist in den ESC integriert und läuft über die Smart-Technologie.

WICHTIG: Wenn Sie den im Lieferumfang enthaltenen SPMXAE0240C-Doppelregler an ein herkömmliches PWM-Signal eines beliebigen Empfängers anschließen, funktioniert er für die normale Gassteuerung, allerdings nicht für den Differenzialschub.

Für maximale Kontrolle beim Starten und Landen empfehlen wir die Gaszufuhr zu erhöhen, bis der Motor sich zu drehen beginnt. Danach verringern Sie die Gaszufuhr, bis der Motor stoppt. Es bedarf circa 3-5 Trimmklicks. Wenn die Trimmung auf ihre Position eingestellt ist, ermöglicht das Seitenrudder einem Motor sich zu drehen, um die Richtungskontrolle aufrechtzuerhalten auch wenn das Gas sich im Leerlauf befindet.

Wenn die Trimmung auf ihre Position eingestellt ist, empfehlen wir Ihnen, die Gasabschaltung zu aktivieren, wenn Sie das Flugzeug anheben oder bewegen. Wenn das Flugzeug angehoben oder die Gierkontrolle eingestellt wird, ohne dass die Trimmung verringert oder die Gasabschaltung aktiviert wurden kann ein Motor sich zu drehen beginnen. Stellen Sie sicher, dass sich der Propeller frei bewegen kann., wenn Sie das Flugzeug handhaben.

Einbau des Akkus und Scharfschaltung des ESC

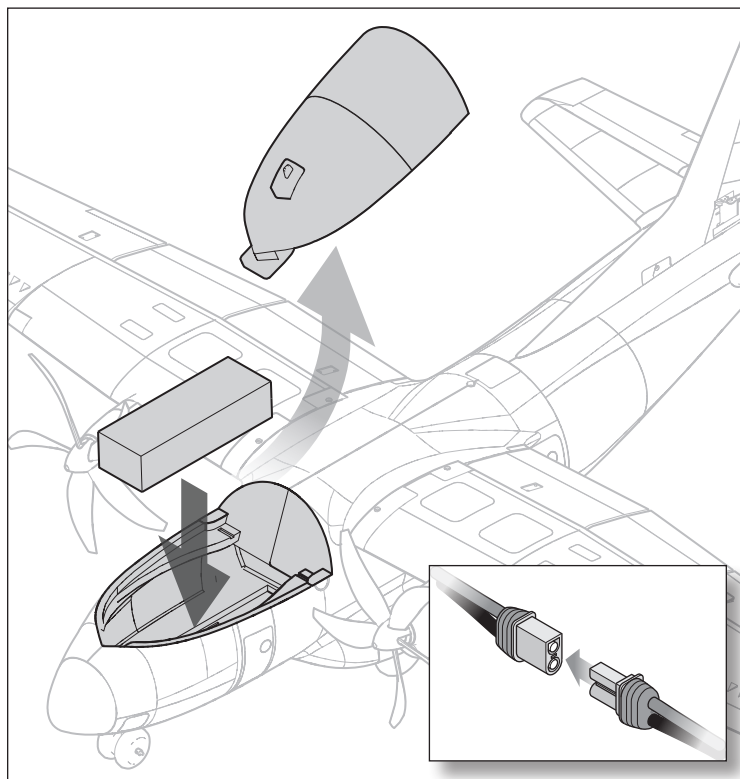
Wir empfehlen den Spektrum 4000mAh 4S 14.8V Smart 30C; IC3 Li-Po Akku (SPMX40004S30). Es wird ein 3S oder 4S 3200-5000mAh LiPo-Akku mit einem IC3- oder EC3-Anschluss benötigt. Weitere geeignete Akkus finden Sie in der Zubehörliste. Wird ein anderer als die aufgeführten Akkus verwendet, dann sollte der Akku in Leistung, Abmessungen und Gewicht dem Spektrum Li-Po-Akkupack entsprechen, damit er in den Rumpf passt.

HINWEIS: Bei leichteren Akkus muss das Buggewicht erhöht werden. Vor dem Flug immer sicherstellen, dass das Modell im Rahmen des empfohlenen Schwerpunktbereichs ausbalanciert ist. Der Versuch, das Modell mit einem nach hinten ausgerichteten Schwerpunkt zu fliegen, führt dazu, dass das Modell instabil wird.

1. Gas und Gastrimmung auf die niedrigste Einstellung senken. Den Sender einschalten und 5 Sekunden warten.
2. Für zusätzliche Sicherheit die Schlingenseite (weiche Seite) des optionalen Klettbandes an der Unterseite Ihres Akkus und die Hakenseite an der Akkuhalterung befestigen.
3. Die Akku-Abdeckung entfernen.
4. Den voll aufgeladenen Akku wie abgebildet in der Mitte des Akkufachs montieren. Mit dem Klettband sichern.
5. Den Akku mit dem Geschwindigkeitsregler verbinden (der Geschwindigkeitsregler ist nun eingeschaltet).

ACHTUNG: Die Hände immer vom Propeller fernhalten. Der Motor reagiert im eingeschalteten Zustand auf eine Bewegung des Gashebels mit einer Drehung des Propellers.

6. Das Flugzeug still und nicht in den Wind halten, da sich das System ansonsten nicht initialisiert.
 - Der Motor gibt zwei gleiche Töne ab, wenn der Akku angeschlossen ist und der Geschwindigkeitsregler ein Gassignal hat.
 - Der Motor gibt dann eine Reihe von langsamen Einzeltönen ab, um die Anzahl der Zellen im an den Geschwindigkeitsregler angeschlossenen LiPo-Pack anzuzeigen (Drei Pieptöne bedeuten ein 3-Zellen-LiPo-Pack. Vier Pieptöne bedeuten ein 4-Zellen-LiPo-Pack).
 - Zwei aufsteigende Töne zeigen an, dass der Geschwindigkeitsregler aktiviert ist.
 - Auf dem Empfänger leuchtet bei seiner Initialisierung die orangefarbene LED auf.
7. Die Akku-Abdeckung wieder montieren.



Signalton Geschwindigkeitsregler	Bedeutung der Signale	Mögliches Problem
Kontinuierlich sich wiederholender Einzelton	Ungewöhnliches Gassignal	Sender und Empfänger nicht gebunden
		Gasleitung beschädigt oder nicht in den Empfänger eingesteckt
		Gasleitung falsch in den Empfänger eingesteckt
	Gassignal nicht auf niedriger Stellung	Gashebel nicht auf niedriger Stellung
		Gasknüppelweg auf unter 100 % reduziert
		Gas umgekehrt
		Gastrimmung erhöht

Failsafe und allgemeine Tipps für die Binding

- Der mitgelieferte Sender wurde speziell für den Betrieb dieses Fluggeräts programmiert. Nach dem Austausch des Empfängers sind die Anweisungen zur ordnungsgemäßen Einrichtung dem Empfängerhandbuch zu entnehmen.
- Während des Bindens von großen Metallobjekten fern halten.
- Die Senderantenne während des Bindens nicht direkt auf den Empfänger richten.
- Die orangefarbene LED auf dem Empfänger beginnt, schnell zu blinken, wenn der Empfänger in den Bindungsmodus wechselt.
- Nach erfolgter Binding behält der Empfänger seine Bindingeinstellungen für den Empfänger bei, bis eine neue Binding erfolgt.
- Wird die Kommunikation zwischen Empfänger und Sender unterbrochen, so wird Failsafe aktiviert. Durch Failsafe wird der Gaskanal in die Position „wenig Gas“ gebracht. Höhenruder- und Querruderkanäle bewegen sich, um das Absacken des Flugzeug in einer Kurve aktiv zu stabilisieren.
- Treten Probleme auf, ist die Anleitung zur Fehlerbehebung zu konsultieren, bei Bedarf hilft die Produktsupport-Abteilung von Horizon weiter.

Binden von Sender und Empfänger/SAFE Select ein- und ausschalten

Die BNF Basic-Version dieses Flugzeugs ist mit der SAFE Select-Technologie ausgestattet, die es ermöglicht, den Grad des Flugschutzes auszuwählen. Der SAFE-Modus beinhaltet eine Begrenzung der Schräglage und eine automatische Selbstausrichtung. Der AS3X-Modus ermöglicht dem Piloten eine direkte Reaktion auf die Steuerhebel. SAFE Select wird während des Bindungsvorgangs aktiviert oder deaktiviert. Ist SAFE Select deaktiviert, befindet sich das Flugzeug stets im AS3X-Modus. Ist SAFE Select aktiviert, befindet sich das Flugzeug stets im SAFE Select-Modus. Alternativ ist es möglich, einen Schalter für den Wechsel zwischen den Modi SAFE Select und AS3X zuzuweisen.

Dank der SAFE Select-Technologie lässt sich dieses Flugzeug für Vollzeit-SAFE-Modus oder Vollzeit-AS3X-Modus konfigurieren. Auch die Modusauswahl kann einem Schalter zugewiesen werden.

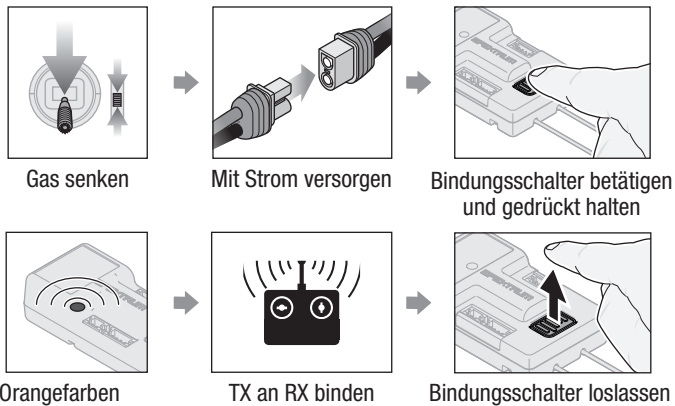
WICHTIG: Vor dem Binden den Abschnitt zur Sendereinrichtung in dieser Anleitung lesen und die Sendereinrichtung abschließen, um sicherzustellen, dass der Sender für dieses Flugzeug korrekt programmiert wurde.

WICHTIG: Die Flugsteuerungen des Senders (Höhen-, Quer- und Seitenruder) und Gastrimmung auf neutral stellen. Das Gas vor und während dem Binden auf geringe Gaszufuhr stellen. Dieser Vorgang definiert die Failsafe-Einstellungen.

Um das Binden und den SAFE Select-Vorgang abzuschließen, lässt sich entweder der Bindungsschalter auf dem Empfängergehäuse oder der konventionelle Bindungsstecker verwenden.

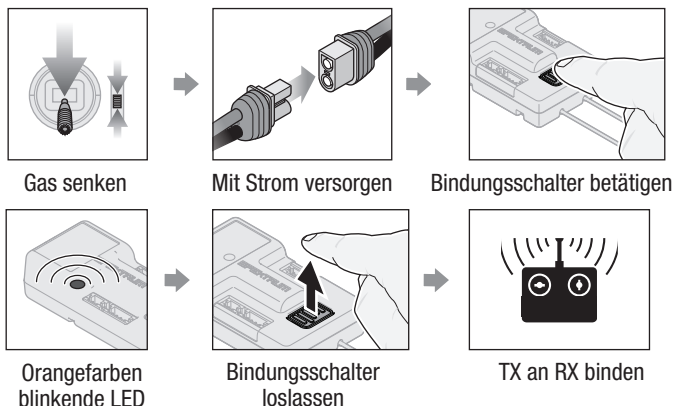
Verwendung des Bindungsschalters

SAFE Select aktiviert



SAFE SELECT AKTIVIERT: Jedes Mal, wenn der Empfänger eingeschaltet wird, schalten die Steuerflächen **zweimal** hin und her, mit einer kurzen Pause auf der Neutralposition.

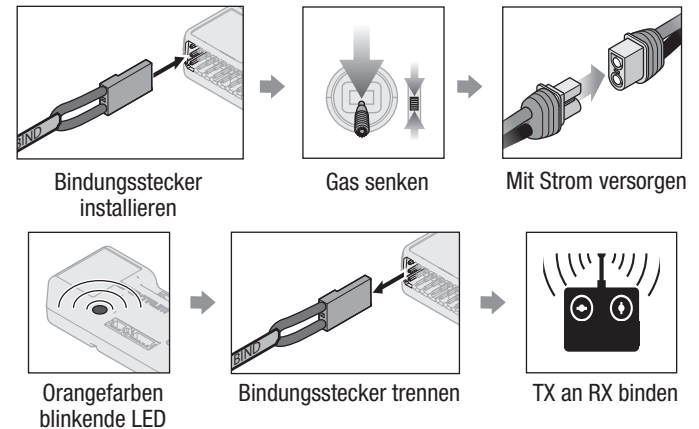
SAFE Select deaktiviert



SAFE SELECT DEAKTIVIERT: Jedes Mal, wenn der Empfänger eingeschaltet wird, schalten die Steuerflächen **einmal** hin und her.

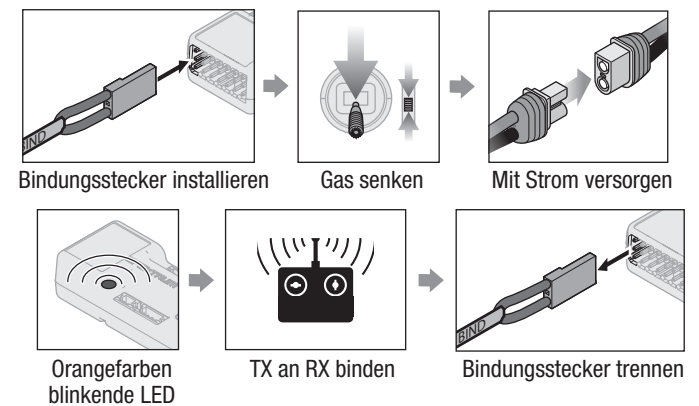
Verwendung des Bindungssteckers

SAFE Select aktiviert



SAFE SELECT AKTIVIERT: Jedes Mal, wenn der Empfänger eingeschaltet wird, schalten die Steuerflächen **zweimal** hin und her, mit einer kurzen Pause auf der Neutralposition.

SAFE Select deaktiviert



SAFE SELECT DEAKTIVIERT: Jedes Mal, wenn der Empfänger eingeschaltet wird, schalten die Steuerflächen **einmal** hin und her.

SAFE Select lässt sich auch über die Vorwärtsprogrammierung mit kompatiblen Sendern aktivieren.

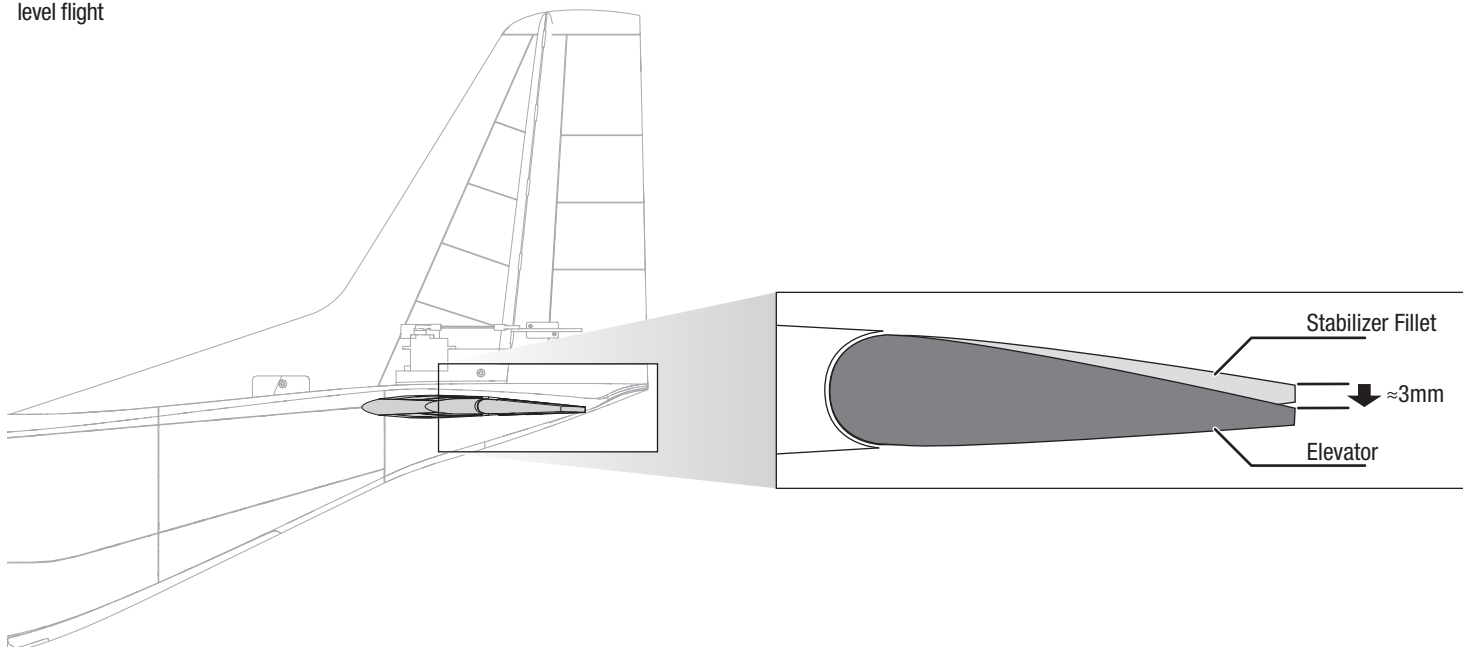
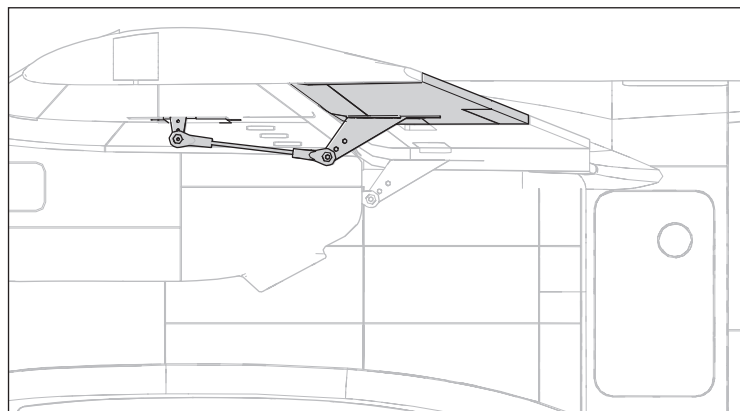
Control Surface Centering

After assembly and transmitter setup, confirm that the control surfaces are centered. The model must be powered up, bound to the transmitter in AS3X mode, with the throttle left at zero. When enabled, SAFE mode is active at power up. AS3X mode is activated when the throttle is raised above 25% for the first time after being powered on. It is normal for the control surfaces to respond to aircraft movement if the aircraft is in AS3X or SAFE modes.

1. Verify the trims and subtrims on your transmitter are zero
2. Power the model in AS3X mode and leave the throttle at zero
3. Look at the tip of each control surface and verify it is mechanically centered.
4. If adjustment is required, turn the ball link on the linkage to change the length of the linkage between the servo arm and the control horn.

NOTICE: Be aware of the pushrod bottoming out in the ball linkage. Do not thread the pushrod too far into the ball link or the pushrod will damage the ball link and protrude into the area needed for the control ball. Both ends of the pushrod may be threaded in the ball links for larger changes.

TIP: The elevator will need to be centered approximately 3mm down from neutral for level flight

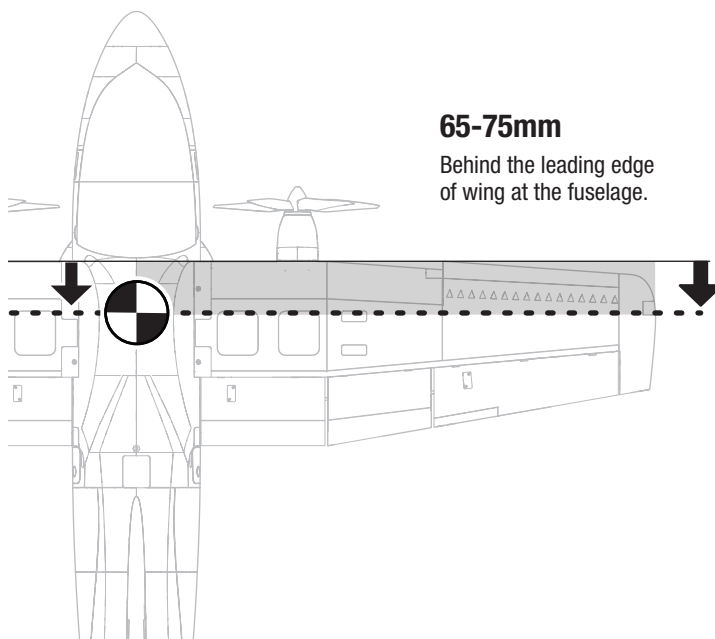


Schwerpunkt

Die Schwerpunkt-Position wird von der Vorderkante der Tragfläche an der Wurzel gemessen. Der Schwerpunkt wird durch Ladungs- oder Akkuwechsel beeinflusst. Vor dem Flug immer sicherstellen, dass Schwerpunkt im Rahmen des empfohlenen Bereichs liegt.

WICHTIG! Für den allgemeinen Flug ist der muss der Schwerpunkt 65 mm von der Vorderkante entfernt liegen. Für Kunstflüge der muss der Schwerpunkt 75 mm von der Vorderkante entfernt liegen.

Achtung: Akkus einsetzen, aber den Geschwindigkeitsregler während der Prüfung des CGs nicht aktivieren. Dies kann Verletzungen verursachen.



Schalterbelegung von SAFE Select

Sobald SAFE Select aktiviert ist, können Sie sich dafür entscheiden, Vollzeit im SAFE-Modus zu fliegen, oder einen Schalter zuweisen. Jeder Schalter auf jedem Kanal zwischen 5 und 9 lässt sich auf Ihrem Sender verwenden.

TIPP: Wenn das Modell über eine umgekehrte ESC-Funktion verfügt, ist AUX2 für SAFE Select nicht verfügbar.

Wurde das Fluggerät mit deaktiviertem SAFE Select gebunden, so verbleibt es exklusiv im AS3X-Modus.

ACHTUNG: Alle Körperteile von Propeller fernhalten und das Fluggerät bei versehentlicher Gasbetätigung sicher festhalten.

WICHTIG: Um einen Schalter zuweisen zu können, ist zunächst Folgendes zu prüfen:

- Das Fluggerät wurde bei aktiviertem SAFE Select gebunden.
- Der SAFE Select-Schalter wurde einem Kanal zwischen 5 und 9 zugewiesen (Getriebe, Aux1-4) und der Verfahrensweg ist in beiden Richtungen auf 100 % eingestellt.
- Die Richtungen für Quer-, Höhen- und Seitenruder sowie Gas sind auf normal eingestellt, nicht auf Umkehr.
- Quer-, Höhen- und Seitenruder sowie Gas sind auf 100 % Verfahrensweg eingestellt. Werden duale Raten verwendet, müssen sich die Schalter in der Position 100 % befinden.

Siehe Handbuch des Senders zu weiteren Informationen zum Zuweisen eines Schalters an einen Kanal.

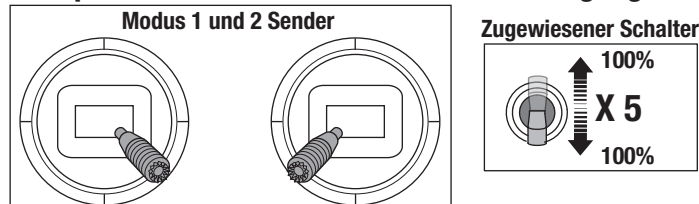
TIPP: Wird bei Verwendung eines 6-Kanal-Senders ein SAFE Select-Schalter für das 6-Funktions-Fluggerät gewünscht, muss der SAFE Select-Schalterkanal entweder mit Kanal 5 oder Kanal 6 des Senders geteilt werden. Dies gilt nicht für die NX6. Weitere Einzelheiten entnehmen Sie bitte Ihrer NX6 Bedienungsanleitung.

Zuweisen eines Schalters

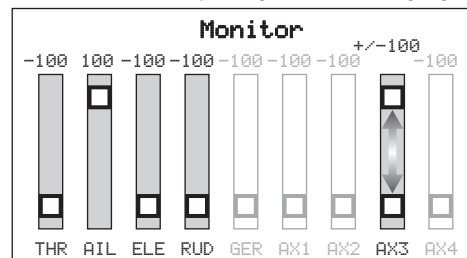
1. Schalten Sie den Sender ein.
2. Schalten Sie das Fluggerät ein.
3. Beide Hebel des Senders in die unteren inneren Ecken halten und den gewünschten Schalter 5-mal (1 Umschalten = vollständig von oben nach unten) schnell hin- und herschalten.
4. Die Steueroberflächen des Flugzeugs werden sich bewegen und so anzeigen, dass der Schalter ausgewählt wurde.

Den Vorgang wiederholen, um einen anderen Schalter zuzuweisen oder den aktuellen Schalter zu deaktivieren.

Hebelpositionen für SAFE Select-Schalterbelegungen



TIPP: Den Kanalmonitor zur Überprüfung der Kanalbewegung verwenden.



Dieses Beispiel eines Kanalmonitors zeigt die Hebelpositionen für das Zuweisen eines Schalters, wobei für den Schalter Aux3 ausgewählt und ein Verfahrensweg von +/- 100 % am Schalter eingestellt wurde.

Smart™ Technologie Telemetrie

Smart-Technologie Elektronische Drehzahlregelung (ESC)

Dieses Flugzeug ist mit einer exklusiven elektronischen Drehzahlregelung mit Smart-Technologie ausgestattet, die während des Fluges eine Vielzahl von Echtzeit-Telemetriedaten zum Energiesystem, einschließlich Motordrehzahl, Stromstärke, Akkuspannung und mehr an kompatible Spektrum AirWare™ ausgestattete Sender liefern kann.

Nach dem Einschalten, wird der Geschwindigkeitsregler die nachfolgend aufgelisteten Informationen an die Flugsteuerung senden und diese Informationen werden auf dem Telemetriebildschirm des Senders angezeigt.

- U/Min.*
- Spannung
- Strom
- Gas
- FET Temperature [Temperatur bürstenloser Geschwindigkeitsregler]
- BEC Temperature [Temperatur bürstenloser Geschwindigkeitsregler]

*Während der Verbindung führt der Sender eine automatische Konfiguration durch, die die Telemetrie mit Daten versorgt. Unter Umständen müssen Sie die Telemetriewerte auf diesen Seiten ändern, um sie an das Flugzeug und Ihre Bedürfnisse anzupassen.

So geben Sie die Telemetriewerte ein:

(Bei Sendern der iX-Serie müssen Sie auf jeder Seite Speichern wählen)

1. Schalten Sie den Sender ein.
2. Die Gasabschaltung einstellen.
3. Das Flugzeug einschalten und Initialisierung ermöglichen.
4. Gehen Sie in Ihrem Sender auf die **Funktionsliste (Modelleinstellung)** in Sendern der iX Reihe).
5. Wählen Sie die Menüoption **Telemetrie**.
6. Gehen Sie zur Menüoption **Smart-Akku**.
7. Scrollen Sie nach unten zu **Startup Volts**, geben Sie **4.0V/Zelle ein**.
8. Kehren Sie zum **Telemetrie**-Menü zurück.
9. Gehen Sie zur Menüoption **Smart ESC**.
10. Scrollen Sie nach unten zu **Alarm bei niedriger Spannung** und geben Sie **3,4 V/Zelle ein**.
11. Scrollen Sie zu den **Polen** und geben Sie **14** ein.
12. Auf den Hauptbildschirm zurückkehren.

DX/NX screen shots shown below

Telemetry LIST	
Auto-Config	6: Empty
1: Smart Battery	7: Empty
2: Empty	8: Empty
3: GForce	9: Empty
4: Gyroscope	10: Rx V
5: Smart ESC	11: Flight Log

Smart Battery BACK	
Display: Act	Alarm
Startup Volts Min: 4.00V/cell	Tone
Overcharge Max: 4.20V/cell	Tone
Imbalance Max: 200mV	Tone

Smart ESC BACK	
Display: Act	Alarm
Total Cells: 4	
Low Voltage Alarm: 3.40V/Cell	Tone
Amps Max: 4A	Inh
FET Temp Max: 199F	Inh
Poles: 14	
Ratio: 1.00:1	
Status Reports: Inh	
Warning Reports: Inh	

Telemetrie-Alarme

Smart-Akku: Mindest-Einschaltspannung	4,0V
Smart ESC: Niederspannungsalarm	3,4V
Smart ESC: Motorpole	14

Horn- und Servoarm-Einstellungen

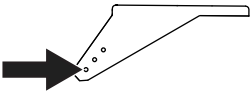
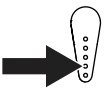
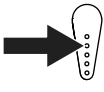
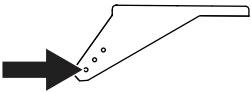
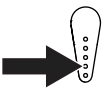
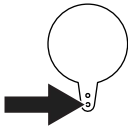
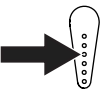
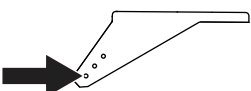
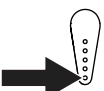
Den Sender programmieren, um die Geschwindigkeiten und Ruderausschläge entsprechend Ihrem Erfahrungsstand einzurichten. Diese Werte wurden getestet und sind ein guter Ausgangspunkt, um einen erfolgreichen ersten Flug durchzuführen.

Nach dem Flug können die Werte für die gewünschte Steuerreaktion angepasst werden.

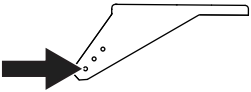
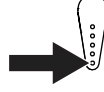
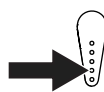
Die Tabelle rechts zeigt die werkseitigen Einstellungen der Steuerhörner und Servoarme. Diese Einstellungen in Verbindung mit den niedrigen Sendereinstellungen helfen Piloten mit mittleren Kenntnissen, einen erfolgreichen Flug sicherzustellen.

Fliegen Sie das Flugzeug mit diesen Werkseinstellungen, bevor Sie Änderungen vornehmen.

	Piloten mit mittleren Kenntnissen		Piloten mit fortgeschrittenen Kenntnissen	
	Niedrige Geschwindigkeit	Hohe Geschwindigkeit	Niedrige Geschwindigkeit	Hohe Geschwindigkeit
Querruder	20mm	30mm	30mm	35mm
Höhenruder	20mm	25mm	25mm	30mm
Seitenruder	25mm	40mm	35mm	45mm
Klappen-Verfahrweg	Hälfte ▼ = 15 mm Komplett ▼ = 45 mm			

	Piloten mit mittleren Kenntnissen	
	Hörner	Arme
Querruder		
Höhenruder	Befindet sich im Inneren des Rumpfes, nicht zugänglich.	 Um diese einzustellen, müssen Sie die Kunststoffabdeckung an der Rumpfrückseite entfernen.
Seitenruder		
Nose Wheel Steering		
Flaps		

Nach dem Fliegen oder für fortgeschrittene Piloten mit 3D-Flugzeug-Erfahrung können die Gestängepositionen wie gezeigt angepasst werden, um das Steuerverhalten zu verbessern.

	Piloten mit fortgeschrittenen Kenntnissen	
	Hörner	Arme
Querruder, Seitenruder		
Höhenruder	Befindet sich im Inneren des Rumpfes, nicht zugänglich.	 Um diese einzustellen, müssen Sie die Kunststoffabdeckung an der Rumpfrückseite entfernen.

Steuerrichtungstests

Den Sender einschalten und den Akku anschließen. Den Sender zum Steuern der Querruder-, Höhenruder- und Seitenrudersteuerungen verwenden. Beim Prüfen der Steuerungsrichtungen das Fluggerät von hinten ansehen.

Die BNF Basic-Version dieses Modells verfügt über eine integrierte Ruder-Querruder-Mischung. Wenn die Querruder ausgelenkt werden, bewegt sich das Ruder.

Höhenruder

1. Den Höhenruder-Hebel zurückziehen. Die Höhenruder sollten sich nach oben bewegen, sodass das Fluggerät steigt.
2. Den Höhenruder-Hebel nach vorne drücken. Die Höhenruder sollte sich nach unten bewegen, sodass das Fluggerät sinkt.

Querruder

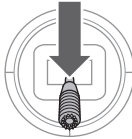
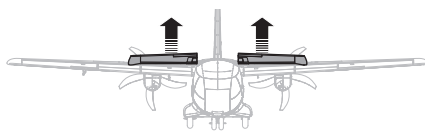
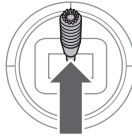
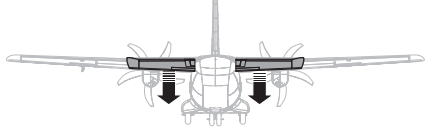
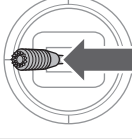
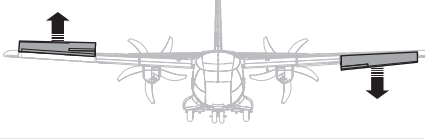
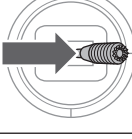
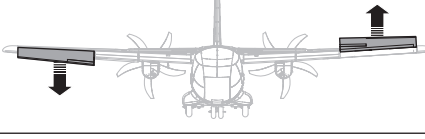
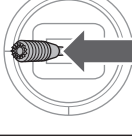
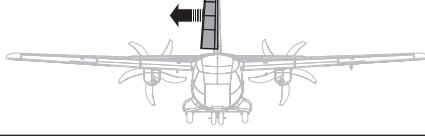
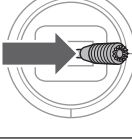
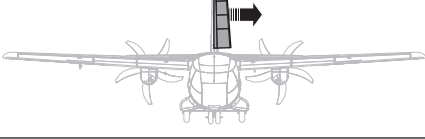
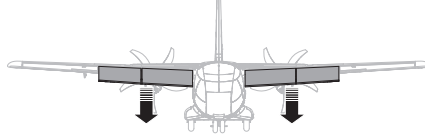
1. Den Querruder-Hebel nach links bewegen. Die linken Querruder sollten sich nach oben und die rechten Querruder nach unten bewegen, sodass sich das Fluggerät nach links neigt.
2. Den Querruder-Hebel nach rechts bewegen. Die rechten Querruder sollten sich nach oben und die linken Querruder nach unten bewegen, sodass sich das Fluggerät nach rechts neigt.

Seitenruder

1. Den Seitenruder-Hebel nach links bewegen. Das Seitenruder sollte sich nach links bewegen, sodass das Flugzeug nach links giert.
2. Den Seitenruder-Hebel nach rechts bewegen. Das Seitenruder sollte sich nach rechts bewegen, sodass das Fluggerät nach rechts giert.

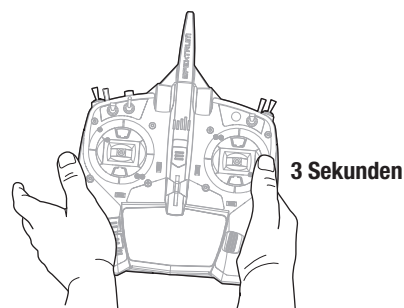
Klappen

1. Den Klappensteuerschalter nach unten in die Position „Klappen halb ausgefahren“ bewegen.
2. Bestätigen, dass die Tragflächenklappen vollständig ausgefahren sind.
3. Den Klappensteuerschalter in die Position „Klappen vollständig ausgefahren“ bewegen.
4. Bestätigen, dass die Klappen weiter als in Schritt 2 ausgefahren sind.

	Sendersteuerung	Reaktion der Steueroberflächen
Höhenruder		
		
Querruder		
		
Seitenruder		
		
Klappen		

Trimmung im Flug

Trimmen Sie während des ersten Fluges das Flugzeug bei 3/4 Gas aus. Führen Sie stets nur kleine Trimmeingaben durch um das Flugzeug gerade auszurichten. Berühren Sie nach der Trimmeingabe für 3 Sekunden nicht die Steuerknüppel. Dieses ermöglicht es dem Empfänger die korrekten Einstellungen zur Verbesserung des AS3X Systems zu lernen. Ein nicht beachten kann die Flugleistung beeinflussen.



Tipps zum Fliegen und Reparieren

Beachten Sie lokale Vorschriften und Gesetze bevor Sie sich einen Platz zum Fliegen suchen.

Das Flugfeld

Wählen Sie zum Fliegen immer eine weite und offene Fläche. Wir empfehlen dazu einen zugelassenen Modellflugplatz. Vermeiden Sie es stets in der Nähe von Häusern, Bäumen, Leitungen oder Gebäuden zu fliegen. Vermeiden Sie es auch auf belebten Plätzen mit Menschen wie im Park, auf Schulhöfen oder Fußballfeldern zu fliegen.

Reichweitenüberprüfung ihrer Fernsteueranlage

Führen Sie bitte vor dem Fliegen einen Reichweitentest mit der Fernsteuerung durch. Zur Durchführung lesen Sie bitte in der Bedienungsanleitung ihres Senders nach.

Schwingungen

Ist das AS3X System aktiv (nachdem das Gas das erste Mal erhöht wurde) können Sie sehen wie die Ruder auf die Flugzeugbewegungen reagieren. Unter gewissen Umständen können Schwingungen auftreten (das Flugzeug schwingt dann auf Grund von Überkontrolle auf einer Achse vor und zurück). Sollten Schwingungen auftreten reduzieren Sie die Geschwindigkeit. Sollten die Schwingungen weiter bestehen, lesen Sie bitte im Leitfaden zur Problemlösung nach für mehr Informationen.

Starten

Stellen Sie das Flugzeug in die Startposition gegen den Wind. Wählen Sie für den ersten Start kleine Ausschläge und erhöhen das Gas schrittweise auf 3/4 bis Vollgas und halten die Startrichtung mit dem Seitenruder. Ziehen Sie etwas am Höhenruder und steigen auf Sicherheitshöhe.

Zum verkürzen der Startstrecke können Sie die Klappen halb ausfahren.

Fliegen

Fliegen und trimmen Sie das Flugzeug für Geradeausflug mit eingefahrenen Klappen mit 3/4 Gas. Berühren Sie nach Einstellung der Trimmung für 3 Sekunden die Steuerknüppel nicht. Dieses ermöglicht es dem Empfänger die korrekten Einstellungen zur Optimierung der AS3X Leistung zu lernen.

Landen

TIPP: Um Beschädigungen am Fahrwerk zu vermeiden empfehlen wir bei dem Fliegen im hohen Gras die Fahrwerkstüren zu demontieren. Führen Sie die Landung gegen den Wind aus. Verlangsamen Sie die Fluggeschwindigkeit und fahren die Klappen halb aus. Bei größeren Windgeschwindigkeiten führen Sie die Landung mit halb gesetzten Klappen durch, bei wenig Wind können Sie die Klappen im Endanflug voll setzen. Fliegen Sie das Flugzeug mit ausgefahrenen Fahrwerk und Klappen ca. 1 Meter Höhe oder weniger über der Landebahn und lassen etwas Gas bis zum Abfangen und Ausgleiten stehen. Halten Sie während des Ausgleitens die Tragflächen gerade und das Flugzeug gegen den Wind ausgerichtet. Nehmen Sie das Gas zurück und ziehen zum Abfangen etwas am Höhenruder bis das Flugzeug auf dem Fahrwerk aufgesetzt hat.

Checkliste nach dem Flug

Trennen Sie den Flugakku vom Regler/ESC
Schalten Sie den Sender aus
Entfernen Sie den Flugakku aus dem Flugzeug
Laden Sie den Flugakku neu auf

Zur Verringerung der Tendenz, dass das Flugzeug bei gesetzten Klappen die Nase hoch nimmt, lesen Sie bitte im Abschnitt Höhenruder zu Klappe Mischer nach.

HINWEIS: Bei Einsatz der Landeklappen ist ein Höhenruder nach unten / Landeklappenmischer erforderlich. Ein nicht beachten kann zu Kontrollverlust oder einem Absturz führen.

HINWEIS: Sollte ein Absturz oder Crash bevorstehen reduzieren Sie das Gas und die Gastrimmung vollständig. Tun Sie das nicht könnte der Rumpf, Regler und Motor zusätzlich beschädigt werden.

HINWEIS: Überprüfen Sie nach jeder harten Landung oder Aufschlag ob der Empfänger noch korrekt im Rumpf gesichert ist. Sollte der Empfänger gewechselt werden, muss der neue Empfänger exakt in der gleichen Ausrichtung und Position wie der alte Empfänger eingebaut werden, da sonst ein Schaden droht.

HINWEIS: Absturzschäden sind nicht durch die Garantie gedeckt.

HINWEIS: Lassen Sie das Flugzeug nach dem Fliegen niemals in der Sonne. Lagern Sie es nicht in heißer, geschlossener Umgebung wie in einem Auto. Dieses könnte den Schaum beschädigen.

Niederspannungsabschaltung

Wenn ein Li-Po-Akku unter 3 V pro Zelle entladen wird, hält er keine Ladung mehr. Der Regler /ESC schützt den Flugakku mit der Niederspannungsabschaltung (LVC) gegen Tiefentladung. Bevor die Akkuladung zu stark abfällt, trennt die LVC die am Motor angelegte Stromversorgung. Die Stromversorgung zum Motor pulsiert und zeigt damit an, dass etwas Akkuleistung für die Flugsteuerung und eine sichere Landung reserviert ist

Trennen und entfernen Sie nach dem Fliegen den Li-Po Akku immer aus dem Flugzeug um eine Tiefentladung zu vermeiden. Laden Sie den Li-Po Akku auf die Hälfte der Kapazität auf bevor Sie ihn lagern. Achten Sie während der Lagerung darauf, dass die Spannung nicht unter 4 Volt per Zelle fällt. Die Niederspannungsabschaltung schützt den Akku nicht vor Tiefentladung während der Lagerung.

HINWEIS: Wiederholtes Fliegen bis zur Niederspannungsabschaltung beschädigt den Akku.

TIPP: Überprüfen Sie vor und nach dem Fliegen die Akkuspannung mit dem Li-Po Voltage Checker (EFLA111 separat erhältlich).

Reparaturen

Dank des Z-Schaum Materials können Reparaturen mit nahezu jedem Klebstoff durchgeführt werden (Heißkleber, normaler Sekundenkleber). Sollten Teile nicht mehr reparabel sein können Sie die Bestellnummer aus der Ersatzteilliste am Ende dieser Bedienungsanleitung entnehmen.

HINWEIS: Die Verwendung von Aktivator kann die Lackierung des Flugzeuges beschädigen. Hantieren Sie NICHT mit dem Flugzeug bis der Aktivator vollständig getrocknet ist.

Reparieren bzw. ersetzen Sie beschädigte Bauteile
Lagern Sie den Flugakku gesondert vom Flugzeug und überwachen Sie die Aufladung des Akkus
Notieren Sie die Flugbedingungen

Auswahl und Montage des PNP-Empfängers (PNP)

Der empfohlene Empfänger für dieses Fluggerät ist der Spektrum AR8360T. Wird ein anderer Empfänger montiert, sicherstellen, dass es sich dabei mindestens um einen kompletten (Sport-)Empfänger mit 6 Kanälen handelt. Siehe Handbuch des gewählten Empfängers zur korrekten Montage und Bedienung.

WICHTIG: Ein Smart-kompatibler Spektrum-Empfänger wird für Differenzialschub, Schubumkehr und Telemetriedaten vom ESC benötigt.

Montage (AR8360T abgebildet)

1. Montieren Sie den Empfänger wie abgebildet parallel zur Rumpflänge, mit den Servoanschlüssen nach hinten. Doppelseitiges Servo-Klebeband verwenden.



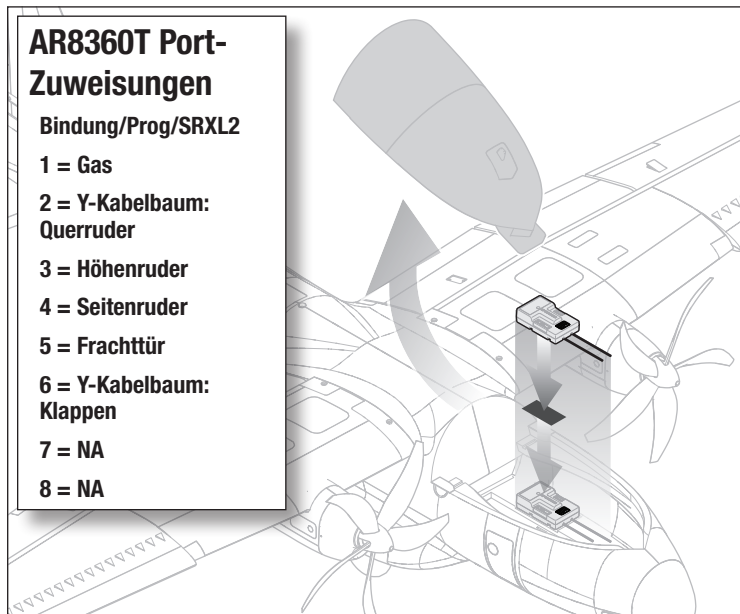
ACHTUNG: Die falsche Montage des Empfängers kann einen Absturz verursachen.

2. Die entsprechenden Steuerflächen in ihre jeweiligen Anschlüsse auf dem Empfänger einstecken.

AR8360T Port-Zuweisungen

Bindung/Prog/SRXL2

- 1 = Gas
- 2 = Y-Kabelbaum: Querruder
- 3 = Höhenruder
- 4 = Seitenruder
- 5 = Frachttür
- 6 = Y-Kabelbaum: Klappen
- 7 = NA
- 8 = NA



Schubumkehr (optional)

Der Avian™ Smart-Geschwindigkeitsregler in diesem Flugzeug ist mit Schubumkehr ausgestattet. Sie muss allerdings aktiviert werden, bevor sie funktioniert. Das Umsteuern des Motors kann beim Rollen oder zum Verkürzen des Ausrollens nach dem Landen hilfreich sein. Durch Betätigen des bezeichneten Schalters wird die Motorumdrehung umgekehrt, der Gashebel kontrolliert immer noch die Motorgeschwindigkeit.



WARNUNG: Versuchen Sie nie die Schubumkehr während des Flugs zu verwenden. Die Benutzung der Schubumkehr während des Flugs führt zu Kontrollverlust und möglicherweise zu einem Absturz. Schäden durch Abstürze werden durch die Garantie nicht gedeckt.

WICHTIG: Der Motor wird im Rückwärtsgang mehr Strom ziehen, da der Propeller weniger leistungsstark wird und einen größeren Widerstand erzeugt. Dies kann die Flugzeit verringern.

WICHTIG: Die Schubumkehr erfordert einen Spektrum-Empfänger mit Smart Gasumkehr (der mit der BNF gelieferte AR8360T verfügt über diese Funktion) und einen Spektrum-Sender mit mindestens 7 Kanälen. Der Avian-Geschwindigkeitsregler ist auch abwärtskompatibel mit herkömmlichen Empfängern (PWM-Ausgangssignal) für normalen Betrieb, aber die Umkehrfunktionen sind nur mit Smart Throttle Technologie verfügbar.

Schubumkehr Setup

Sender

Wählen Sie auf dem Sender einen offenen Kanal (noch nicht in Benutzung) und weisen Sie ihn einem offenen Schalter zu. Verwenden Sie einen unterschiedlichen Kanal für Schubumkehr und SAFE Select. Motorumsteuerung ist im Smart Geschwindigkeitsregler standardmäßig Aux 2/Kanal 7 zugewiesen. Wurden SAFE Select und Geschwindigkeitsregler dem selben Kanal zugewiesen, wird der Motor im Flug eine Umkehrung machen.



WARNUNG: Schubumkehr und SAFE Select dürfen nicht demselben Kanal zugewiesen werden. Anderenfalls wird der Motor umgesteuert wenn SAFE Select während des Flugs aktiviert wird, was zu einem Absturz führt.

Die vollständigen Anweisungen des Spektrum Programmierers für Geschwindigkeitsregler finden Sie hier:

<https://www.horizonhobby.com/on/demandware.static/-/Sites-horizon-master/default/dw28558c9c/Manuals/Spektrum-SmartLink-ESC-Update-and-Programming-Instructions.pdf>

Download der SmartLink APP für Ihren PC hier:

<https://www.horizonhobby.com/on/demandware.static/-/Sites-horizon-master/default/Manuals/Spektrum-SmartLink-ESC-Programmer-V1.0.9.zip>

WICHTIG: Der Spektrum Avian Dual Smart ESC verfügt über zwei unabhängige ESC-Boards, die einzeln mit den gleichen Einstellungen aktualisiert/programmiert werden müssen. Aufgrund dieser einzigartigen Anordnung müssen Programmieränderungen mit der SPMXCA200 Programmierbox vorgenommen werden, Sie können die ESC-Einstellungen nicht über den Sender ändern, wie Sie es bei Avian ESCs mit einem Motor vornehmen können.

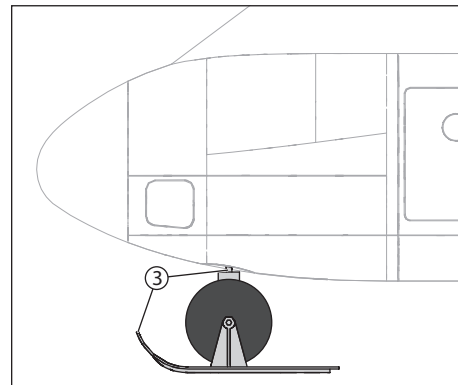
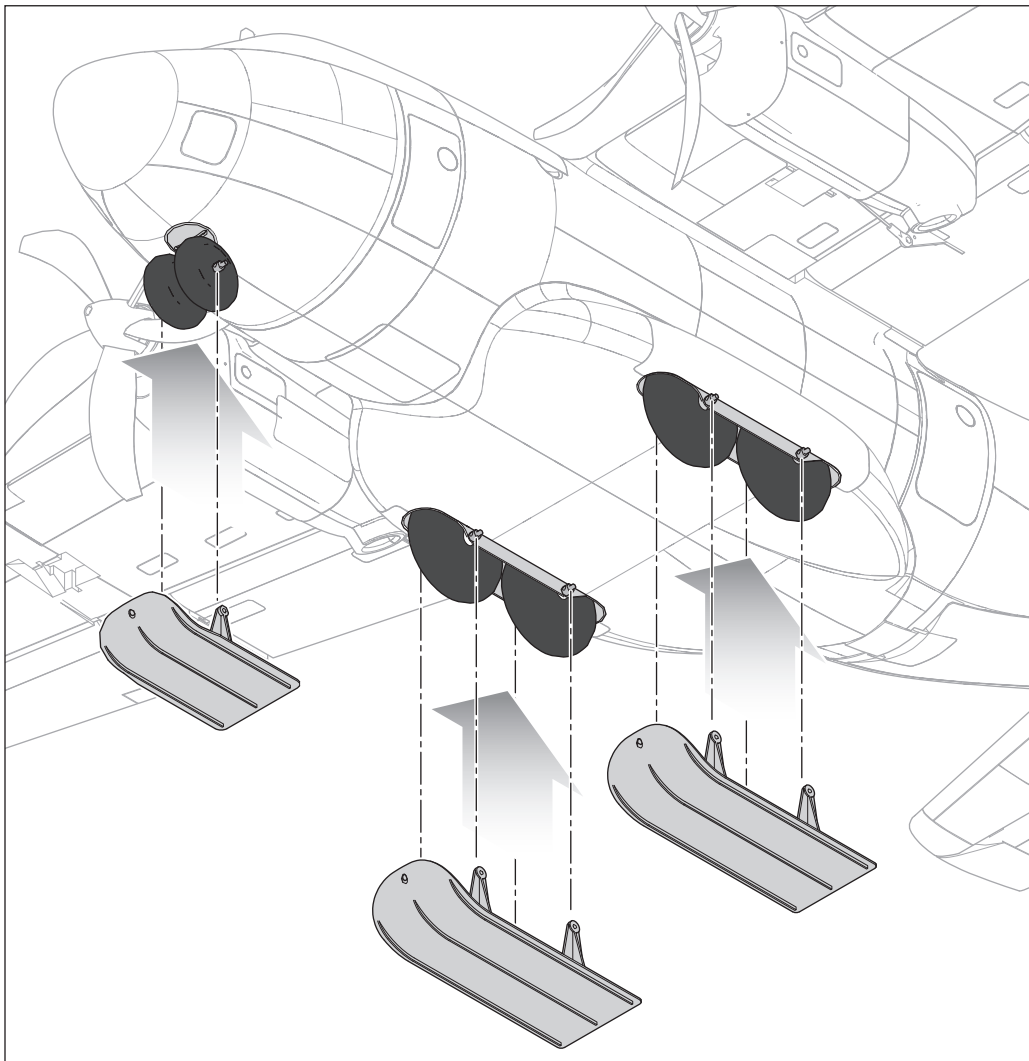
Aktivieren der Motorumsteuerung / Schubumkehr

1. Stellen Sie die Verbindung mit einer 3+” Servoverlängerung zu einem der kurzen Programmierkabel/Anschlüsse her.
2. Schließen Sie das andere Ende der Verlängerung an den Programmierer für Geschwindigkeitsregler Spektrum Smart (SPMXCA200) mit dem Port mit der Markierung Geschwindigkeitsregler an. Ordnen Sie die Polarität als gekennzeichnet zu. Hinweis: Orange entspricht grau am Geschwindigkeitsregler.
3. Die Akku-Abdeckung vom Rumpf entfernen.
4. Einen Flug-Akku mit dem IC3-Stecker zur Stromversorgung des Geschwindigkeitsreglers verbinden.
5. Drücken Sie die EDIT-Taste auf dem Programmierer.
6. Wenn Sie den Bremsen-Typ sehen, drücken Sie die EDIT-Taste so lange, bis Umkehr ausgewählt ist.
7. Drücken Sie Auswählen, um die Bremskraft zu ändern.
8. Drücken Sie die EDIT-Taste so lange bis 7 angezeigt wird und drücken Sie Auswählen.
9. Der standardmäßige Kanal ist Kanal 7. Wenn Sie einen anderen Kanal wollen, drücken Sie mehrmals die Taste Auswählen bis Schubumkehr angezeigt wird. Drücken Sie mehrmals die EDIT-Taste, bis der gewünschte Kanal angezeigt wird.
10. Drücken Sie die SAVE-Taste am Programmierer, um die Änderungen zu verriegeln.
11. Nach Beendigung trennen Sie die Verlängerung vom Programmierkabel ab und verbinden Sie sie mit dem anderen Programmierkabel. Wiederholen Sie die Schritte 4 bis 11.
12. Wiederholen Sie die Schritte 3 bis 8.
13. Die Funktion Motorumsteuerung/Schubumkehr ist jetzt auf dem Geschwindigkeitsregler aktiviert.

Montieren der Kufen (optional)

1. Die Kufen so positionieren, dass sie nach vorne gerichtet und mit den Achsen ausgerichtet sind
2. Die Kufen auf die Achsen drücken, um sie zu fixieren.
3. Ein Stück Schnur von der Vorderseite der Kufen an der Bugrad-Steuergruppe, wie dargestellt, befestigen, um zu verhindern, dass der Nase der vorderen Kufe nach unten abfällt.

In entgegengesetzter Reihenfolge zerlegen

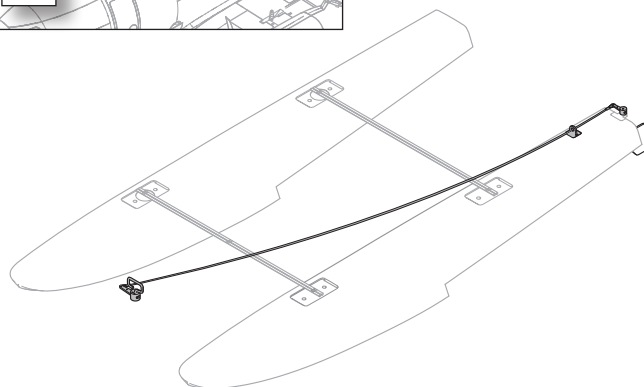
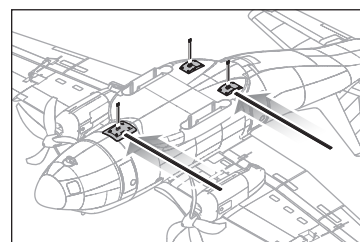
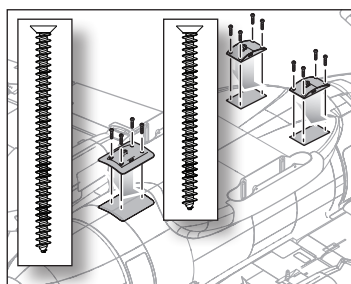
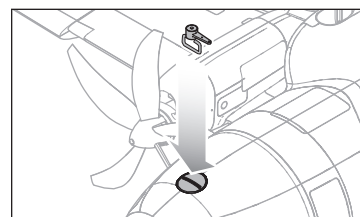
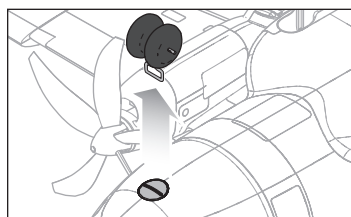
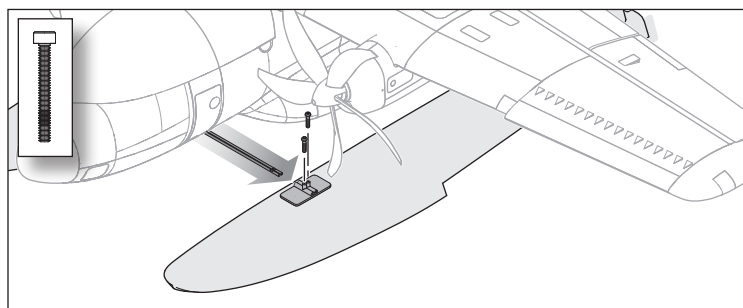


Montieren der Schwimmer (optional, Schwimmer nicht enthalten)

Schwimmer-Set (EFLA550), Schwimmer-Hardware (EFL5771)

1. Die Bugradbaugruppe von der Bugradlenkungshalterung ziehen. Die Haupträder können am Flugzeug bleiben oder für den Betrieb auf Schwimmern entfernt werden.
2. Die Wasserruderlenkung in die Bugradlenkungshalterung einsetzen.
3. Die drei Montagepositionen für die Schwimmhalterungen an der Unterseite des Rumpfes lokalisieren.
4. Verwenden Sie acht selbstschneidende M2 x 20-mm-Schrauben, um die beiden hinteren Schwimmhalterungen zu installieren, und vier selbstschneidende M2 x 30-mm-Schrauben, um die vordere Schwimmhalterung an der Unterseite des Rumpfes zu installieren. In den Rumpf ist ein interner Block eingeformt, um diese Schrauben aufzunehmen, die Schrauben werden nicht nur in Schaumstoff geschraubt. Die beiden vorderen und zwei hinteren Querträger auf den Schwimmhalterungen montieren. Sicherstellen, dass die Querträger zentriert sind, und die Stellschrauben anziehen, um sie zu sichern.
5. Die Querträger in die Montagehalterungen an den Schwimmern einsetzen und mit acht Maschinenschrauben M3 x 25 mm befestigen, die den Schwimmern beiliegen.
6. Die Wasserruderstange an der Wasserruderlenkung am Bug und das Wasserruder-Steuerhorn an der Rückseite befestigen.

In entgegengesetzter Reihenfolge zerlegen.



Starten von Gewässern

Das Starten von Gewässern stellt ein größeres Risiko dar, da Pilotenfehler oder Wasserbedingungen zum Stranden des Flugzeugs führen können. Nur dann von Gewässern starten, wenn mit dem Starten des Flugzeugs vom Boden aus ein hohes Maß an Komfort erreicht wurde. Fliegen Sie niemals in der Nähe von Fischen, Schwimmen oder Spielen.

Vor dem Flug

Sicherstellen, dass die optionalen Schwimmer am Rumpf gesichert sind und das Wasserruder korrekt verbunden ist und mit dem Hauptruder funktioniert, ehe das Flugzeug auf das Wasser gesetzt wird. Einen Bereich zum Fliegen wählen, der keine Wasserströmungen, Salzwasser oder Verschmutzungen aufweist. Im Flugbereich umsehen und auf Bäume, Anlegestellen, Bojen oder andere Hindernisse achten. Immer mit einem Unterstützer fliegen und Schwimmer, Bootsfahrer, Angler und Menschen am Strand vermeiden.

Rollverkehr

Beim Rollverkehr des Flugzeugs eine niedrige Gaseinstellung und das Ruder zum Lenken verwenden. Beim Bewegen über das Wasser das Höhenruder aufrecht halten, damit das Ruder im Wasser und die Nase der Schwimmer über der Oberfläche bleiben. Beim Wenden in den Wind steuern, und gegen den Wind steuern, wenn ein Bewegen bei Seitenwinden erforderlich ist. Beim Drehen oder Steuern in den Wind das Querruder gegen den Wind anlegen, um die Luvseite des Flügels unten zu halten und ein Umdrehen des Flugzeugs zu vermeiden. Das Höhenruder nicht nach unten bringen, wenn das Flugzeug auf dem Wasser bewegt wird oder während des Starts.

On Step

Wird die Gaszufuhr erhöht und nimmt die Geschwindigkeit zu, so steigen die Schwimmer aus dem Wasser auf und beginnen auf der Wasseroberfläche zu gleiten, wo sie „aufsteigen“. Es gibt zwischen dem Bewegen auf dem Wasser mit niedriger Geschwindigkeit und dem Flug eine Übergangsphase, in der die Schwimmer aufsteigen, sich das Flugzeug aber noch nicht auf der Fluggeschwindigkeit befindet. Dies gilt als Hochgeschwindigkeitsbewegung. Nicht abheben, sobald das Flugzeug Auftrieb bekommt. Eine niedrige bis mittlere Gaszufuhr verwenden und das Höhenruder oben halten, um die Geschwindigkeit auf dem Wasser bei einer Hochgeschwindigkeitsbewegung zu regeln.

Start

Zum Abheben vom Wasser die Klappen in die Startposition bringen, das Höhenruder nach oben halten und das Flugzeug beschleunigen, um es aufsteigen zu lassen. Das hochgezogene Höhenruder zurückbringen, wenn das Flugzeug aufsteigt und die Geschwindigkeit auf die Fluggeschwindigkeit ansteigen lassen. Bewegt sich das Flugzeug mit einer ausreichenden Geschwindigkeit, das Höhenruder leicht zurückbringen, um es für den Start zu drehen.

Landung

Zum Landen die Klappen in die Landeposition setzen und gegen den Wind nähern. Die Gaszufuhr auf eine niedrige Einstellung bringen, aber während des Anflugs etwas Leistung beibehalten. Während sich das Flugzeug auf den Bodeneffekt einstellt, die Gaszufuhr vollständig reduzieren und das Höhenruder für das Abfangen oben belassen. Das Höhenruder während der Landung und während sich das Flugzeug auf dem Wasser verlangsamt oben halten.



WARNUNG: Versuchen Sie niemals, ein abgestürztes Flugzeug durch Schwimmen zu bergen, es sei denn, Sie sind ausreichend geschult und / oder im Notfall ist eine andere Person verfügbar.



ACHTUNG: Einen Plan für die Bergung bereithalten, falls das Flugzeug strandet. Niemals ein abgestürztes Modell alleine im Wasser finden.



ACHTUNG: Tritt zu irgendeinem Zeitpunkt Wasser während des Fliegens vom Wasser aus in den Rumpf ein, das Flugzeug an Land bringen, die Akku-Abdeckung entfernen und sofort das in den Rumpf eingedrungene Wasser entfernen. Die Akku-Abdeckung über Nacht geöffnet lassen, sodass das Innere trocknen kann, und um Feuchtigkeitsschäden an den elektrischen Bauteilen zu verhindern. Wird dies unterlassen, so kann dies ein Ausfall der elektrischen Bauteile verursachen und einen Absturz zur Folge haben.

TIPP: Eine Angelrute mit einer kräftigen Schnur zum Bergen verwenden. Einen Tennisball an der Angelschnur befestigen und zum Bergen den Ball hinter das gestrandete Flugzeug werfen.

AS3X Fehlerbehebung

Problem	Mögliche Ursache	Lösung
Schwingungen	Geschwindigkeit zu hoch	Reduzieren Sie die Geschwindigkeit
	Beschädigter Propeller oder Spinner	Ersetzen Sie den Propeller oder Spinner
	Propeller nicht gewuchtet	Wuchten Sie den Propeller.
	Geänderte Flugbedingungen	Stellen Sie den Gainwert passend zu den Flugbedingungen ein (Wind, Drift, lokale Bedingungen Luftfeuchtigkeit, Temperatur etc..)
	Motorvibrationen	Ersetzen Sie alle Teile und ziehen Befestigungen wie benötigt an
	Empfänger lose	Richten Sie den Empfänger im Rumpf aus und befestigen Sie ihn
	Lose Komponenten	Befestigen und sichern Sie die Teile (Servo Arm, Gestänge, Servohorn und Ruder)
	Teile verschlissen	Justieren Sie zur Kompensation abgenutzte Teile oder ersetzen diese (speziell Propeller, Gelenke oder Servos)
	Servoaussetzer	Ersetzen Sie das Servo
	Sollte die Schwingungen bestehen bleiben	Verringern Sie den Gainanteil (bitte sehen Sie dazu in der Anleitung nach)
Inkonsistente Flugleistung	Während der Trimmung im Flug hat der Pilot nicht die erforderlichen drei Sekunden gewartet bis die neuen Einstellungen vom AS3X System erlernt wurden.	Berühren Sie die Steuerknüppel nach dem Trimmen für drei Sekunden nicht. Das ermöglicht es dem AS3X System die neuen Einstellungen zu lernen

Leitfaden zur Problemlösung

Problem	Mögliche Ursache	Lösung
Das Fluggerät reagiert nicht auf Gaseingaben, aber auf andere Steuerungen	Das Gas befindet sich nicht im Leerlauf, und/oder die Gastrimmung ist zu hoch	Steuerungen mit Gassteuerknüppel und Gastrimmung auf niedrigste Einstellung zurücksetzen
	Gas-Servoweg ist niedriger als 100%	Sicherstellen, dass der Gas-Servoweg 100% oder mehr beträgt
	Gaskanal ist reversiert (umgedreht)	Reversieren (drehen) Sie den Gaskanal am Sender
	Motor ist vom Regler getrennt	Stellen Sie sicher dass der Motor am Regler angeschlossen ist.
Zusätzliches Propellergeräusch oder zusätzliche Schwingung	Propeller und Spinner, Aufnahme oder Motor beschädigt	Beschädigte Teile austauschen
	Propeller läuft unrund	Wuchten oder ersetzen Sie den Propeller
	Propellerschraube ist zu lose	Ziehen Sie die Propellermutter an
	Spinner ist nicht vollständig befestigt	Ziehen Sie den Spinner an oder setzen ihn 180° gedreht auf
Verringerte Flugzeit oder untermotorisiertes Fluggerät	Ladestatus des Flugakkus ist niedrig	Flugakku vollständig neu aufladen
	Propeller umgekehrt eingebaut	Propeller mit Nummern nach vorne weisend einbauen
	Flugakku beschädigt	Flugakku austauschen und Anweisungen des Flugakkus befolgen
	Flugbedingungen können zu kalt sein	Sicherstellen, dass Akku vor Verwendung warm ist
	Akkukapazität zu gering für die Flugbedingungen	Ersetzen Sie den Akku mit einem größerer Kapazität
Das Fluggerät lässt sich (während der Bindung) nicht an den Sender binden	Sender steht während des Bindens zu nah am Empfänger	Stellen Sie den Sender etwas weiter vom Empfänger weg Trennen Sie den Flugakku und schließen ihn erneut an
	Fluggerät oder Sender sind zu nahe an einem großen Metallgegenstand	Stellen Sie den Sender weiter weg von den großen metallischen Objekten
	Der Bindestecker steckt nicht ordnungsgemäß im Bindeanschluss	Bindestecker in den Bindeanschluss stecken und Fluggerät an den Sender binden
	Ladestatus des Flugakkus/der Senderbatterie zu gering	Den Flugakku bzw. die Batterie neu aufladen bzw. austauschen
	Bindeschalter oder Knopf wurde während des Bindevorganges nicht lang genug gedrückt gehalten	Schalten Sie den Sender aus und wiederholen den Bindevorgang. Halten Sie den Senderbindebutton / Schalter gedrückt bis der Empfängergebunden ist
Das Fluggerät lässt sich (nach der Bindung) nicht mit dem Sender verbinden	Der Sender ist während des Verbindungsvorgangs zu nahe am Fluggerät	Den eingeschalteten Sender ein paar Fuß vom Fluggerät bewegen, Flugakku vom Flugzeug abklemmen und wieder anschließen
	Fluggerät oder Sender sind zu nahe an einem großen Metallgegenstand	Stellen Sie den Sender weiter weg von den großen metallischen Objekten
	Bindestecker blieb im Bindeanschluss stecken	Sender neu mit Flugzeug binden, und Bindestecker vor dem Einschalten abziehen
	Flugzeug an Speicher von anderem Modell gebunden (nur Model Match Sender)	Richtigen Modellspeicher auf dem Sender wählen
	Ladestatus des Flugakkus/der Senderbatterie zu gering	Den Flugakku bzw. die Batterie neu aufladen bzw. austauschen
	Der Sender wurde möglicherweise an ein anderes Modell gebunden (oder mit anderem DSM-Protokoll)	Binden Sie das Fluggerät an den Sender

Problem	Mögliche Ursache	Lösung
Ruder bewegt sich nicht	Beschädigung von Ruder, Steuerruderhorn, Anlenkgestänge oder Servo	Beschädigte Teile austauschen oder reparieren und Steuerungen anpassen
	Gestänge beschädigt oder Verbindungen locker	Richtiges Modell neu an den Sender binden oder im Sender wählen
	Sender ist nicht ordnungsgemäß gebunden, oder das falsche Modell wurde gewählt	Richtiges Modell neu an den Sender binden oder im Sender wählen
	Akkuladung ist zu niedrig	Laden Sie den Flugakku vollständig
	Empfängerstromversorgung (BEC) des Reglers ist beschädigt	Ersetzen Sie den Regler
Motor pulsiert und verliert an Leistung	ESC verwendet als Standardeinstellung sanfte Niederspannungsabschaltung (LVC)	Laden Sie den Flugakku vollständig oder ersetzen den Akku
	Wetterbedingungen u. U. zu kalt	Verschieben Sie den Flug bis es wärmer ist
	Batterie ist alt, leer oder beschädigt	Ersetzen Sie den Akku
	Batteriestromleistung u. U. zu schwach	Verwenden Sie den empfohlenen Akku

Ersatzteile

Teil #	Beschreibung
EFL15751	Rumpf: EC-1500 TWIN 1,5m
EFL15752	Tragfläche, rechte Seite: EC-1500 TWIN 1,5m
EFL15753	Tragfläche, linke Seite: EC-1500 TWIN 1,5m
EFL15754	Gondelsatz: EC-1500 TWIN 1,5m
EFL15755	Motorhaube: EC-1500 TWIN 1,5m
EFL15757	Abdeckung w/Stecker: EC-1500 Twin 1,5m
EFL15758	Hor Stabilisator: EC-1500 Twin 1,5m
EFL15759	Vert. Stabilisator: EC-1500 Twin 1,5m
EFL15763	Hardwaresatz: EC-1500 Twin 1,5m
EFL15765	Tragflächensteckersatz: EC-1500 Twin 1,5m
EFL15766	Tragflächen/Lamellen-Satz: EC-1500 Twin 1,5m
EFL15767	Propeller-Adapter-Satz: EC-1500 Twin 1,5m
EFL15768	Abziehbilderbogen: EC-1500 Twin 1,5m
EFL15756	Spinnersatz: EC-1500 Twin 1,5m
EFL5760	Reifensatz: EC-1500 Twin 1,5m
EFL5761	Gestängesatz: EC-1500 Twin 1,5m
EFL5762	Kufensatz: EC-1500 Twin 1,5m
EFL5764	Beleuchtungssatz: EC-1500 Twin 1,5m
EFLP10905BL	10 x 9, 5-Blatt-Propeller, links
EFLP10905BR	10 x 9, 5-Blatt-Propeller, rechts
SPMAR8360T	AR8360T SAFE-Telemetrie-Empfänger mit 8 Kanälen
SPMSA330R	A330R 9g Sub-Micro Servo Umgekehrt
SPMSA332	A332 9g Sub-Micro-Metallgetriebe Servo
SPMSA370	A370 9g Sub-Mikro-Metallgetriebe Servo
SPMXAE0240C	Avian 40 Amp Dual BL Smart ESC
SPMXAM1300	Bürstenloser Motor: 3739-650Kv 14-polig

Empfohlene Artikel

Teil #	Beschreibung
SPMX40004S30	Akku: 4000 mAh 4S 14,8 V Smart 30C
SPMR8200	Nur NX8-Sender mit 8 Kanälen
SPMXC2020	Smart S1200 G2 Wechselstrom-Ladegerät; 1x200 W

Optionale Artikel

Teil #	Beschreibung
EFL5771	Schwimmerhardware: EC-1500
EFLA510	Fallschirm Jumper (3)
EFLA550	Schwimmer-Satz: Größe 15
SPMXCA300	Smart Lipo Tasche, 16 x7,5 x 6,5cm
EFLA250	Park Flyer Tool Asst, 5 Stk.
SPMXBC100	Smart-Akku und Servotester
SPMX323S30	Akku: 3200mAh 3S 11,1V Smart G2 30C; IC3
SPMX324S50	Akku: 3200mAh 4S 14,8V Smart G2 50C; IC3
SPMX324S100	Akku: 3200mAh 4S 14,8V Smart G2 100C; IC3
SPMX40004S30	Akku: 4000 mAh 4S 14,8V Smart 30C; IC3
SPMX50004S30	Akku: 5000 mAh 4S 14,8V Smart LiPo 30C; IC5
SPMXCA508	Adapter: IC5-Akku/IC3-Gerät
SPMAR10100T	AR10100T 10 Kanäle Telemetrie Empfänger
SPMAR10360T	AR10360T 10 Kanäle AS3X/SAFE Telemetrie Empfänger
SPMAR8020T	AR8020T 8 Kanäle Telemetrie Empfänger
SPMAR637T	AR637T 6 Kanäle AS3X/SAFE Telemetrie Empfänger
SPMAR6610T	AR6610T 6 Kanäle Telemetrie Empfänger
SPMR6655	Nur DX6e-Sender mit 6 Kanälen
SPMR6775	Nur NX6-Sender mit 6 Kanälen
SPMR10100	Nur NX10 10-Kanäle Sender
SPMR14000	Nur iX14 14-Kanäle Sender
SPMXC2040	Smart S1400 G2 AC Ladegerät, 1x400W
SPMXC2000	Smart S2100 G2 AC-Ladegerät, 2x100W
SPMXC2010	Smart S2200 G2 AC-Ladegerät, 2x200W

Haftungsbeschränkung

Warnung

Ein ferngesteuertes Modell ist kein Spielzeug. Es kann, wenn es falsch eingesetzt wird, zu erheblichen Verletzungen bei Lebewesen und Beschädigungen an Sachgütern führen. Betreiben Sie Ihr RC-Modell nur auf freien Plätzen und beachten Sie alle Hinweise der Bedienungsanleitung des Modells wie auch der Fernsteuerung.

Garantiezeitraum

Exklusive Garantie Horizon Hobby LLC (Horizon) garantiert, dass das gekaufte Produkt frei von Material- und Montagefehlern ist. Der Garantiezeitraum entspricht den gesetzlichen Bestimmungen des Landes, in dem das Produkt erworben wurde. In Deutschland beträgt der Garantiezeitraum 6 Monate und der Gewährleistungszeitraum 18 Monate nach dem Garantiezeitraum.

Einschränkungen der Garantie

- (a) Die Garantie wird nur dem Erstkäufer (Käufer) gewährt und kann nicht übertragen werden. Der Anspruch des Käufers besteht in der Reparatur oder dem Tausch im Rahmen dieser Garantie. Die Garantie erstreckt sich ausschließlich auf Produkte, die bei einem autorisierten Horizon Händler erworben wurden. Verkäufe an Dritte werden von dieser Garantie nicht gedeckt. Garantieansprüche werden nur angenommen, wenn ein gültiger Kaufnachweis erbracht wird. Horizon behält sich das Recht vor, diese Garantiebestimmungen ohne Ankündigung zu ändern oder zu modifizieren und widerruft dann bestehende Garantiebestimmungen.
- (b) Horizon übernimmt keine Garantie für die Verkaufbarkeit des Produktes, die Fähigkeiten und die Fitness des Verbrauchers für einen bestimmten Einsatzzweck des Produktes. Der Käufer allein ist dafür verantwortlich, zu prüfen, ob das Produkt seinen Fähigkeiten und dem vorgesehenen Einsatzzweck entspricht.
- (c) Ansprüche des Käufers – Es liegt ausschließlich im Ermessen von Horizon, ob das Produkt, bei dem ein Garantiefall festgestellt wurde, repariert oder ausgetauscht wird. Dies sind die exklusiven Ansprüche des Käufers, wenn ein Defekt festgestellt wird. Horizon behält sich vor, alle eingesetzten Komponenten zu prüfen, die in den Garantiefall einbezogen werden können. Die Entscheidung zur Reparatur oder zum Austausch liegt nur bei Horizon. Die Garantie schließt kosmetische Defekte oder Defekte, hervorgerufen durch höhere Gewalt, falsche Behandlung des Produktes, falscher Einsatz des Produktes, kommerziellen Einsatz oder Modifikationen irgendwelcher Art aus.

Die Garantie schließt Schäden, die durch falschen Einbau, falsche Handhabung, Unfälle, Betrieb, Service oder Reparaturversuche, die nicht von Horizon ausgeführt wurden aus.

Ausgeschlossen sind auch Fälle, die bedingt durch (vii) eine Nutzung sind, die gegen geltendes Recht, Gesetze oder Regularien verstoßen haben. Rücksendungen durch den Käufer direkt an Horizon oder eine seiner Landesvertretungen bedürfen der Schriftform.

Schadensbeschränkung

Horizon ist nicht für direkte oder indirekte Folgeschäden, Einkommensausfälle oder kommerzielle Verluste, die in irgendeinem Zusammenhang mit dem Produkt stehen verantwortlich, unabhängig davon, ob ein Anspruch im Zusammenhang mit einem Vertrag, der Garantie oder der Gewährleistung erhoben werden. Horizon wird darüber hinaus keine Ansprüche aus einem Garantiefall akzeptieren, die über den individuellen Wert des Produktes hinaus gehen. Horizon hat keinen Einfluss auf den Einbau, die Verwendung oder die Wartung des Produktes oder etwaiger Produktkombinationen, die vom Käufer gewählt werden. Horizon übernimmt keine Garantie und akzeptiert keine Ansprüche für in der Folge auftretende Verletzungen oder Beschädigungen. Mit der Verwendung und dem Einbau des Produktes akzeptiert der Käufer alle aufgeführten Garantiebestimmungen ohne Einschränkungen und Vorbehalte.

Wenn Sie als Käufer nicht bereit sind, diese Bestimmungen im Zusammenhang mit der Benutzung des Produktes zu akzeptieren, werden Sie gebeten, das Produkt in unbenutztem Zustand in der Originalverpackung vollständig bei dem Verkäufer zurückzugeben.

Sicherheitshinweise

Dieses ist ein hochwertiges Hobby Produkt und kein Spielzeug. Es muss mit Vorsicht und Umsicht eingesetzt werden und erfordert einige mechanische wie auch mentale Fähigkeiten. Ein Versagen, das Produkt sicher und umsichtig zu betreiben kann zu Verletzungen von Lebewesen und Sachbeschädigungen erheblichen Ausmaßes führen. Dieses Produkt ist nicht für den Gebrauch durch Kinder ohne die Aufsicht eines Erziehungsberechtigten vorgesehen. Die Anleitung enthält Sicherheitshinweise und Vorschriften sowie Hinweise für die Wartung und den Betrieb des Produktes. Es ist unabdingbar, diese Hinweise vor der ersten Inbetriebnahme zu lesen und zu verstehen. Nur so kann der falsche Umgang verhindert und Unfälle mit Verletzungen und Beschädigungen vermieden werden.

Fragen, Hilfe und Reparaturen

Ihr lokaler Fachhändler und die Verkaufsstelle können eine Garantiebeurteilung ohne Rücksprache mit Horizon nicht durchführen. Dies gilt auch für Garantiereparaturen. Deshalb kontaktieren Sie in einem solchen Fall den Händler, der sich mit Horizon kurz schließen wird, um eine sachgerechte Entscheidung zu fällen, die Ihnen schnellstmöglich hilft.

Wartung und Reparatur

Ihr Produkt gewartet oder repariert werden, wenden Sie sich entweder an Ihren Fachhändler oder direkt an Horizon.

Rücksendungen / Reparaturen werden nur mit einer von Horizon vergebenen RMA Nummer bearbeitet. Diese Nummer erhalten Sie oder Ihr Fachhändler vom technischen Service. Mehr Informationen dazu erhalten Sie im Serviceportal unter www.horizonhobby.de oder telefonisch bei dem technischen Service von Horizon. Packen Sie das Produkt sorgfältig ein. Beachten Sie, dass der Originalkarton in der Regel nicht ausreicht, um beim Versand nicht beschädigt zu werden. Verwenden Sie einen Paketdienstleister mit einer Tracking Funktion und Versicherung, da Horizon bis zur Annahme keine Verantwortung für den Versand des Produktes übernimmt. Bitte legen Sie dem Produkt einen Kaufbeleg bei, sowie eine ausführliche Fehlerbeschreibung und eine Liste aller eingesendeten Einzelkomponenten. Weiterhin benötigen wir die vollständige Adresse, eine Telefonnummer für Rückfragen, sowie eine Email Adresse.

Garantie und Reparaturen

Garantieanfragen werden nur bearbeitet, wenn ein Originalkaufbeleg von einem autorisierten Fachhändler beiliegt, aus dem der Käufer und das Kaufdatum hervorgeht. Sollte sich ein Garantiefall bestätigen wird das Produkt repariert oder ersetzt. Diese Entscheidung obliegt einzig Horizon Hobby.

Kostenpflichtige Reparaturen

Liegt eine kostenpflichtige Reparatur vor, erstellen wir einen Kostenvoranschlag, den wir Ihrem Händler übermitteln. Die Reparatur wird erst vorgenommen, wenn wir die Freigabe des Händlers erhalten. Der Preis für die Reparatur ist bei Ihrem Händler zu entrichten. Bei kostenpflichtigen Reparaturen werden mindestens 30 Minuten Werkstattzeit und die Rückversandkosten in Rechnung gestellt. Sollten wir nach 90 Tagen keine Einverständniserklärung zur Reparatur vorliegen haben, behalten wir uns vor, das Produkt zu vernichten oder anderweitig zu verwerten.

ACHTUNG: Kostenpflichtige Reparaturen nehmen wir nur für Elektronik und Motoren vor. Mechanische Reparaturen, besonders bei Hubschraubern und RC-Cars sind extrem aufwendig und müssen deshalb vom Käufer selbst vorgenommen werden.

Garantie und Service Kontaktinformationen

Land des Kauf	Horizon Hobby	Telefon/E-mail Adresse	Adresse
Europäische Union	Horizon Technischer Service	service@horizonhobby.de	Hanskampring 9 D 22885 Barsbüttel, Germany
	Sales: Horizon Hobby GmbH	+49 (0) 4121 2655 100	

Konformitätshinweise für die Europäische Union



EU Konformitätserklärung

EFL CZ T28 BNF Basic (EFL013550): Hiermit erklärt Horizon Hobby, LLC, dass das Gerät den folgenden Richtlinien entspricht: EU-Richtlinie über Funkanlagen 2014/53/EU; RoHS 2-Richtlinie 2011/65 / EU; RoHS 3-Richtlinie - Änderung 2011/65 / EU-Anhang II 2015/863.

EC-1500 PNP (EFL15775): Hiermit erklärt Horizon Hobby, LLC, dass das Gerät den folgenden Richtlinien entspricht: EU-Richtlinie über elektromagnetische Verträglichkeit 2014/30/EU; RoHS 2-Richtlinie 2011/65 / EU; RoHS 3-Richtlinie - Änderung 2011/65 / EU-Anhang II 2015/863.

Der vollständige Text der EU-Konformitätserklärung ist unter folgender Internetadresse abrufbar: <https://www.horizonhobby.com/content/support-render-compliance>.

Drahtloser Frequenzbereich / Drahtlose Ausgangsleistung:

2404-2476MHz / 19.42dBm

Offizieller EU-Hersteller:

Horizon Hobby, LLC
2904 Research Road
Champaign, IL 61822 USA

Offizieller EU-Importeur:

Horizon Hobby, GmbH
Hanskampring 9
22885 Barsbüttel Germany

WEEE-HINWEIS:



Dieses Gerät ist gemäß der Europäischen Richtlinie 2012/19/EU über Elektro- und Elektronik-Altgeräte (WEEE) gekennzeichnet. Dieses Symbol weist darauf hin, dass dieses Produkt kein normaler Haushaltsabfall ist, sondern in einer entsprechenden Sammelstelle für Elektro- und Elektronik-Altgeräte entsorgt werden muss.



© 2023 Horizon Hobby, LLC.

E-flite, Avian, DSM, DSM2, DSMX, Bind-N-Fly, BNF, the BNF logo, Plug-N-Play, AS3X, SAFE, the SAFE logo, ModelMatch, IC3, EC3, and the Horizon Hobby logo are trademarks or registered trademarks of Horizon Hobby, LLC.

The Spektrum trademark is used with permission of Bachmann Industries, Inc.

All other trademarks, service marks and logos are property of their respective owners.

US 8,672,726. US 9,056,667. US 9,753,457. US 9,930,567. US 10,078,329. US 10,419,970. US 10,849,013. Other patents pending.

<https://www.horizonhobby.com/content/e-flite-rc>