

# R3004SB

S.BUS2 Anschluss und 4 Kanäle für konventionelle Servos  
Kompakter und sehr leichter Empfänger

Danke, dass Sie sich zum Kauf eines Futaba R3004SB T-FHSS Air-2,4 GHz kompatiblen Empfängers entschieden haben. Der R3004SB Empfänger verfügt über eine bidirektionale Kommunikation mit einem T-FHSS Air-2,4 GHz Futaba Sender, der den S.BUS2 Anschluss nutzt. Durch die Nutzung des S.BUS2 Anschlusses können eine Vielzahl an Telemetriesensoren genutzt werden.

## Anwendbare Systeme: Futaba T-FHSS Air 2,4 GHz System Sender

### Vorsichtsmaßnahmen

- Das Futaba T-FHSS Air System funktioniert nicht mit aktuellen Futaba FASST/FASSTest/S-FHSS/T-FHSS Car Systemen. Futaba FASST/FASSTest/S-FHSS/T-FHSS Car Systeme und T-FHSS Air Systeme sind nicht miteinander kompatibel.

**⚠️ WARNUNG**

**❗ Wickeln Sie den Empfänger weich ein, etwa in Moosgummi, um Vibrationen zu vermeiden. Außerdem sollte der Empfänger nicht nass werden.**

⊘ Schließen Sie die Stecker nicht kurz.

⊘ Setzen Sie den Empfänger keinen hohen Temperaturen aus.

- Der Schrumpfschlauch könnte beschädigt werden.

⊘ Knicken Sie die Platine mit Schrumpfschlauch nicht ab.

- Dies könnte einen Kurzschluss verursachen.

**❗ Halten Sie den Empfänger gut fest, wenn Sie einen Stecker an- oder abstecken wollen.**

- Knicken und ziehen Sie den Schrumpfschlauch nicht ab.

### Vorsichtsmaßnahmen bei der Antenneninstallation

⊘ Schneiden Sie den Antennendraht nicht ab und knicken Sie ihn nicht..

⊘ Verbiegen Sie das Koaxialkabel nicht. Dies verursacht Schäden.

❗ Die Antennen müssen so installiert werden, dass sie zugentlastet sind..

❗ Halten Sie die Antenne so weit wie möglich auf Abstand zum Motor, dem Regler und anderen Störquellen.

⊘ Bringen Sie die Antenne weder in Berührung mit Metall, Karbon oder sonstigen leitenden Materialien.

**❗ Stellen Sie sicher, dass die beiden Antennen in einem 90° Winkel zu einander stehen.**

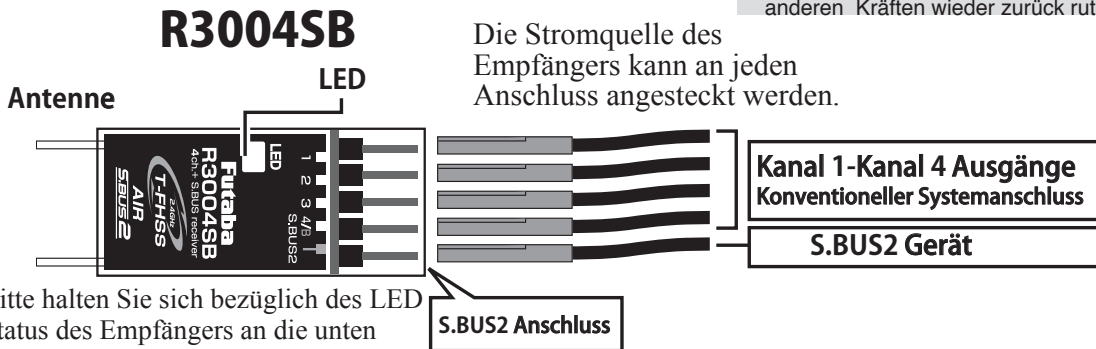
- Der R3004SB hat zwei Antennen. Um den Signalempfang zu verbessern und das Modellfliegen sicherer zu machen, hat Futaba ein Diversity-Antennen System eingeführt. Dies erlaubt es dem Empfänger, HF Signale an beiden Antennen zu empfangen.

### Antenneninstallation bei einem Karbonrumpf

**⚠️ WARNUNG**

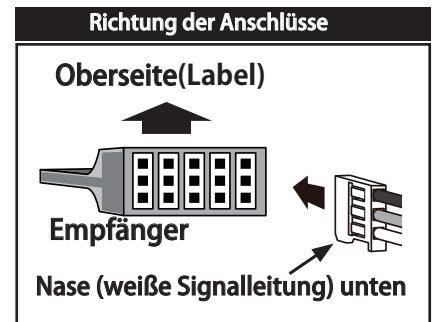
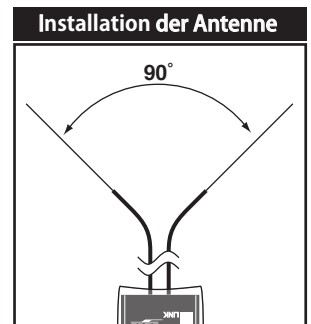
**❗ Sie müssen 30 mm an der Spitze der Antenne völlig frei lassen!**

- Bitte stellen Sie sicher, dass die nach außen geführte Antenne während des Fluges nicht auf Grund von Windeinwirkung oder anderen Kräften wieder zurück rutscht.

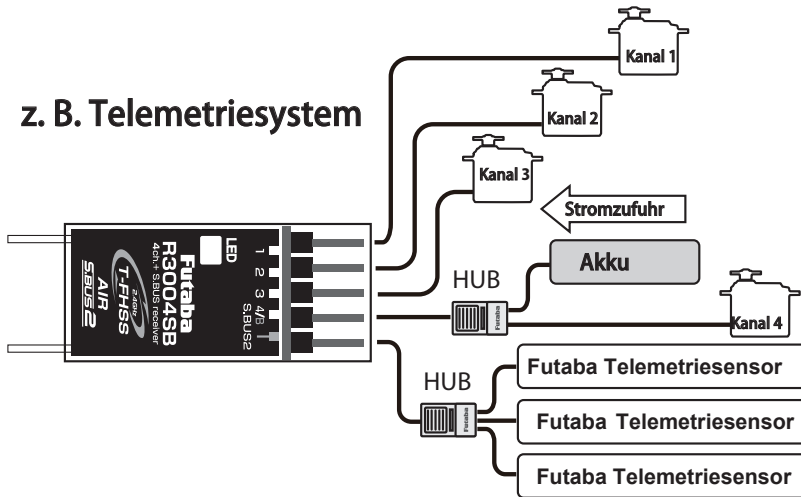


Bitte halten Sie sich bezüglich des LED Status des Empfängers an die unten stehende Tabelle.

LED:	Status:
leuchtet	Signalempfang
1x blinken	warten auf Bindung
2x blinken	kein Signalempfang
2x blinken (alle 4 Sekunden)	nicht behebbarer Fehler



## z. B. Telemetriesystem



### R3004SB Datenblatt

T-FHSS Air 2,4 GHz System/S.BUS2 Anschluss und 4 Kanäle für konventionelle Servos.

- Zwei Antennen Diversity System
- Maße: 18,0 x 41,4 x 9,9 mm
- Gewicht: 4,8 g
- Nennspannung 4,8 V bis 7,4 V
- Akku F/S Spannung: Einstellung im Sender
- Frequenzbereich: 2,4 GHz
- HF Sendeleistung: 25 mW EIRP
- Achten Sie bei der Verwendung eines BEC -Systems auf eine ausreichende Stromversorgung für die Servos.
- \* S.BUS2 Anschluss: R3004SB kann mit bis zu 18 Kanälen verwendet werden. Dies hängt jedoch vom Sender ab. Ein ungenutzter Kanal hat ein Neutral signal. Der F/S Einstellungskanal bei F/S ist in F/S Position. Die anderen stehen auf "Hold".

## Verbindung zum Sender

Die "Easy Link ID-Funktion" erlaubt es T-FHSS Air Empfängern sich mit kompatiblen Sendern zu verbinden, ohne die Verbindungstaste auf dem Empfänger zu drücken.

- 1 Legen Sie Sender und Empfänger im Abstand von ca. 0,5m nebeneinander.
- 2 Schalten Sie den Sender ein. Schalten Sie den Sender auf Empfängerverbindungsmodus.
- 3 Schalten Sie den Empfänger ein.
- 4 Der Empfänger wartet 5 Sekunden auf den Bindevorgang. Danach geht der Empfänger in den Normalmodus.
- 5 Wenn die Bindung erfolgt ist, leuchtet die LED dauerhaft.

\* Sehen Sie in der Bedienungsanleitung des Senders nach, um den genauen Verbindungsvorgang nachzuvollziehen.

## Was ist S.BUS2?

Anders als andere konventionelle Funkfernsteuerungssysteme, nutzt das S.BUS2 System eine Datenkommunikation um Kontrollsignale vom Empfänger zu einem Servo, Kreisell, oder anderen S.BUS2 kompatiblen Geräten zu senden. Diese Daten beinhalten Anweisungen wie etwa "Kanal 3 Servo um 15 Grad drehen, Kanal 5 Servo um 30 Grad drehen etc." an mehrere Geräte. Die S.BUS2 Geräte führen nur die Anweisungen für ihren eigenen festgelegten Kanal aus. Daher kann es genutzt werden, um mehrere Servos mit dem gleichen Signal zu steuern. S.BUS Geräte können nicht an S.BUS2 Anschlüsse angesteckt werden.

- \* Sollten in Ihrer unmittelbaren Nähe mehrere T-FHSS Air Systeme in Betrieb sein, könnte Ihr Empfänger Schwierigkeiten haben eine Verbindung zu Ihrem Sender aufzubauen. Dies kommt selten vor. Sollte sich jedoch ein anderer T-FHSS Air Sender/Empfänger gleichzeitig verbinden, könnte sich Ihr Empfänger mit dem falschen Sender koppeln. Dies kann sehr gefährlich werden wenn Sie es nicht bemerken. Um dieses Problem zu vermeiden, empfehlen wir dringend, dass Sie sich mehrmals versichern, ob Ihr Empfänger wirklich von Ihrem Sender gesteuert wird.
- \* Sollte die Modulationsart des Senders geändert werden, muss der Empfänger mit dem Sender wieder neu verbunden werden.
- \* Eine neue Verbindung ist erforderlich, wenn ein neues Modell ausgewählt wurde.

### ⚠️ WARNUNG

⊘ Starten Sie die Verbindung nicht, wenn der Elektromotor angeschlossen ist oder der Motor läuft. Dies kann zu schweren Verletzungen führen.

⚠️ Sobald die Verbindung hergestellt ist, schalten Sie den Empfänger aus und wieder ein, und stellen Sie sicher, dass er richtig mit dem Sender verbunden ist.

⚠️ Bitte starten Sie Ihr System in dieser Reihenfolge. Erst den Sender, dann den Empfänger.

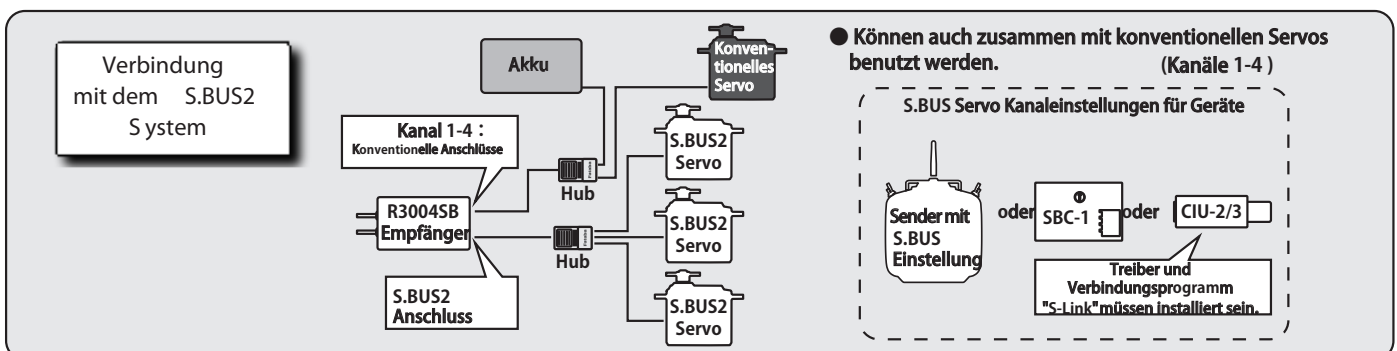
⚠️ Sollte der R3004SB Empfänger davor mit einem anderen Sender verbunden gewesen sein, müssen Sie sicher gehen, dass dieser Sender nicht an ist, während Sie den Empfänger mit dem neuen Sender koppeln.

### ⚠️ WARNUNG

⚠️ Schalten Sie erst den Sender ein → dann den Empfänger. Überprüfen Sie zusätzlich vor jedem Flug alle Funktionen auf Ihre Funktionstüchtigkeit.

### ⚠️ WARNUNG

⊘ Stecken Sie den S.BUS2 Stecker nicht an und entfernen Sie ihn nicht während der Empfänger AN ist. Da das S.BUS2 Servo den Betriebsmodus automatisch laut der Art des vom Empfänger ausgegebenen Signals ändert (S.BUS2 Signal/PWM Signal), wird fälschlicherweise ein S.BUS2 Servo erkannt wenn der Stecker ein- oder abgesteckt wird solange der Strom noch AN ist. Er stoppt dann.



ACT EUROPE // Klaus Westerteicher // Stuttgarter Straße 20 // D-75179 Pforzheim // Germany

+49 (0)7231-470 89 00 // +49 (0)7231-470 89 01 // info@act-europe.eu

www.fb.me/acteurope // www.act-europe.eu