

1/10 電動RCオフロードレーサー
ブリッツァービートル (2011)

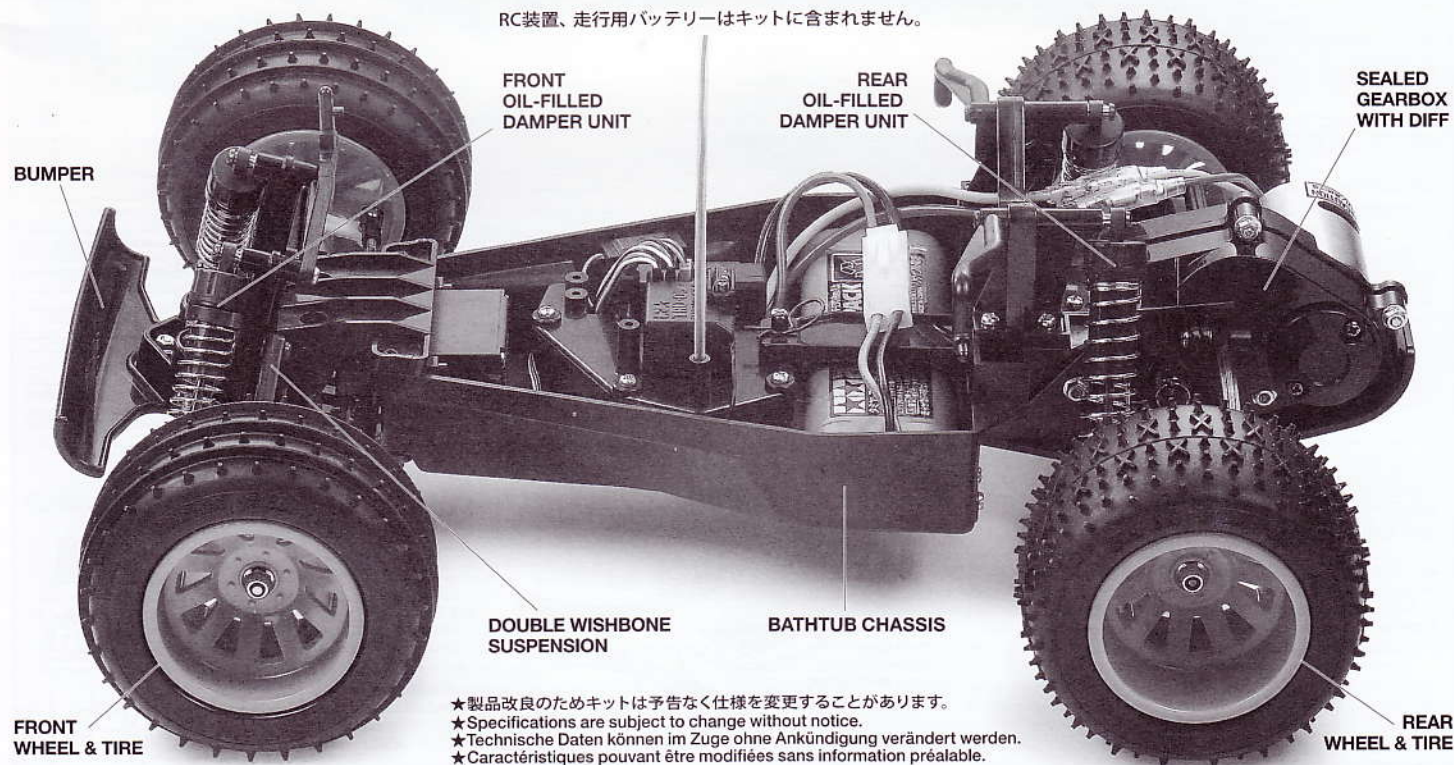


ASSEMBLY KIT 組み立てキット

1/10th SCALE RADIO CONTROL OFF ROAD RACER

BLITZER BEETLE

RC装置、走行用バッテリーはキットに含まれません。



★製品改良のためキットは予告なく仕様を変更することがあります。
★Specifications are subject to change without notice.
★Technische Daten können im Zuge ohne Ankündigung verändert werden.
★Caractéristiques pouvant être modifiées sans information préalable.

TAMIYA, INC.



3-7 ONDAWARA, SURUGA-KU, SHIZUOKA 422-8610 JAPAN

BLITZER BEETLE

1/10th SCALE RADIO CONTROL OFF ROAD RACER

●小学生や組み立てにできない方は、
模型にくわしい方にお手伝いをお願いしてください。

組み立てる前に用意する物 ITEMS REQUIRED ERFORDERLICHES ZUBEHÖR OUTILLAGE NECESSAIRE

《ラジオコントロールメカ》

このRCカーには、ESC (FETアンプ) 付き2チャンネルプロポセット (小型受信機、小型ESC (FETアンプ)、標準型サーボのセットがお勧めです。) をご使用ください。他社製品を使用した場合、それによって生じた不具合につきましては保証いたしかねますのでご了承願います。

★取り扱いは、それぞれの説明書をご覧ください。

《走行用バッテリー・充電器》

このキットはタミヤ走行用バッテリー専用です。専用充電器とともにご用意ください。

RADIO CONTROL UNIT

Standard 2 channel R/C unit plus electronic speed controller is suggested for this model (combination of small size receiver, electronic speed controller and standard size servo is recommended).

★Read and follow instructions supplied with R/C unit.

POWER SOURCE

This kit is designed to use a Tamiya battery pack. Charge battery according to manual supplied with battery.

FERNSTEUER-EINHEIT

Für dieses Modell wird eine übliche RC-Einheit mit einem elektronischen Fahrregler vorgeschlagen (eine Kombination eines kleinen Empfängers mit elektronischem Fahrregler und Servo in Normalgröße wird empfohlen).

★Lesen und befolgen Sie die der RC-Einheit beiliegende Anleitung.

STROMQUELLE

Für diesen Bausatz benötigt man den Tamiya Akkupack. Den Akku gemäß Anweisung aufladen.

ENSEMBLE DE RADIOCOMMANDE

Pour piloter ce modèle, nous vous suggérons d'employer un ensemble de radiocommande 2 voies standard avec variateur de vitesse électronique (récepteur et variateur de taille mini et servo de taille standard recommandés).

★Lire et suivre les instructions fournies avec l'ensemble R/C.

ALIMENTATION

Le moteur qui équipe ce modèle peut être alimenté par un pack d'accus Tamiya. Charger le pack selon les indications du manuel du pack et du chargeur.

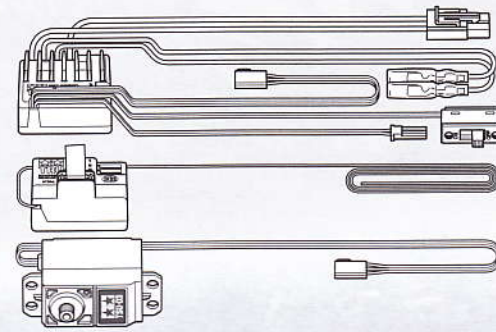
★標準型サーボをお使いください。小型サーボは搭載出来ません。

★Use standard size servo. Small size servo cannot be installed.

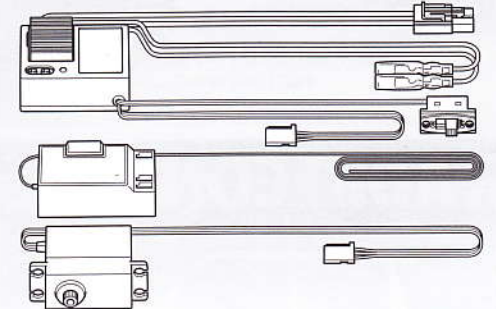
★Servos in Standardgröße verwenden. Kleinere Servos können nicht eingebaut werden.

★Utiliser un servo de taille standard. Un mini-servo ne peut pas être installé.

タミヤ・ファインスペックFMプロポ / ESC (FETアンプ) 付き
Tamiya FINESPEC FM 2-channel R/C system
Tamiya FINESPEC FM 2-Kanal R/C System
Ensemble R/C Tamiya FINESPEC FM 2 voies
(※ESCはエレクトロニック スピード コントローラーの略です。)

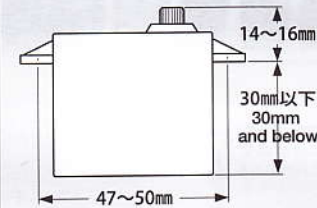


ESC(FETアンプ)付き2チャンネルプロポ
2-channel R/C unit with electronic speed controller
2-Kanal RC-Einheit mit elektronischem Fahrregler
Ensemble R/C 2 voies avec variateur électronique



《使用できるサーボの大きさ》

Suitable servo size
Größe der Servos
Dimensions max des servos



タミヤ走行用バッテリーと専用充電器
Tamiya Battery Pack and compatible charger
Tamiya Akkupack und Geeignetes Ladegerät
Pack d'accus Tamiya et Chargeur compatible



《使用する塗料》 TAMIYA PAINT COLORS / TAMIYA-FARBEN / PEINTURES TAMIYA

《タミヤカラー》 TAMIYA PAINTS

右記のプラスチック用塗料を用意してください。タミヤからはスプレー塗料、筆塗り塗料のほか各種塗装用品が発売されています。

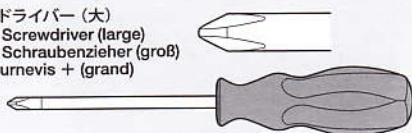
TS-14	●ブラック / Black / Schwarz / Noir
X-2	●ホワイト / White / Weiß / Blanc
X-3	●ロイヤルブルー / Royal blue / Königsblau / Bleu royal
X-6	●オレンジ / Orange / Orange / Orange
X-7	●レッド / Red / Rot / Rouge
X-18	●セミグロスブラック / Semi gloss black / Seidenglanz Schwarz / Noir satiné
XF-1	●フラットブラック / Flat black / Matt schwarz / Noir mat
XF-2	●フラットホワイト / Flat white / Matt Weiß / Blanc mat
XF-7	●フラットレッド / Flat red / Matt Rot / Rouge mat
XF-15	●フラットフレッシュ / Flat flesh / Fleischfarben matt / Chair mate
XF-16	●フラットアルミ / Flat aluminum / Matt Aluminium / Aluminium mat



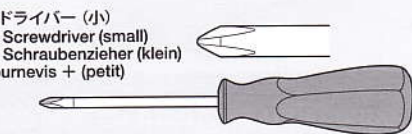
《用意する工具》

TOOLS RECOMMENDED
BENÖTIGTE WERKZEUGE
OUTILLAGE

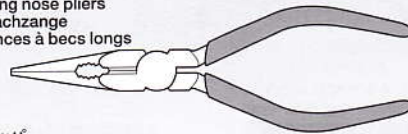
+ドライバー (大)
+ Screwdriver (large)
+ Schraubenzieher (groß)
Tournevis + (grand)



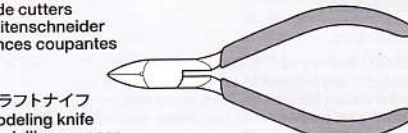
+ドライバー (小)
+ Screwdriver (small)
+ Schraubenzieher (klein)
Tournevis + (petit)



ラジオペンチ
Long nose pliers
Flachzange
Pincès à becs longs



ニッパー
Side cutters
Seitenschneider
Pincès coupantes



クラフトナイフ
Modeling knife
Modellbaumesser
Couteau de modéliste



ピンセット
Tweezers
Pinzette
Précèlles



プラスチックモデル用接着剤
(流し込みタイプ)
Plastic cement
Plastikleber
Colle plastique



瞬間接着剤
Instant cement
Sekundenkleber
Colle rapide



★この他に、ティッシュペーパーが必要です。
★Assembly of this kit will also require tissue paper.
★Der Zusammenbau dieses Bausatzes erfordert außerdem ein Papiertaschentuch.
★L'assemblage de ce kit requiert également d'un papier essuie-tout.



●組み立てる前に説明図を必ずお読みください。また、保護者の方もお読みください。



●小さなお子様のいる場所での工作はおやめください。小さな部品やビニール袋を口に入れたりする危険があります。



●小学生やうまく組み立てられない方は、保護者の方やRCカーに詳しい方にお手伝いをお願いしてください。



●工具で固い物を切らないでください。刃が折れるなどの危険があります。



●色を塗る時や、接着剤を使う場合は必ず窓を開けて換気に注意してください。



●組み立てる時はまわりに注意してください。また、工具を振り回すようなことはやめてください。

CAUTION

- Read carefully and fully understand the instructions before commencing assembly. A supervising adult should also read the instructions if a child assembles the model.
- When assembling this kit, tools including knives are used. Extra care should be taken to avoid personal injury.
- Read and follow the instructions supplied with paints and/or cement, if used (not included in kit).
- Keep out of reach of small children. Children must not be allowed to put any parts in their mouths, or pull vinyl bags over their heads.

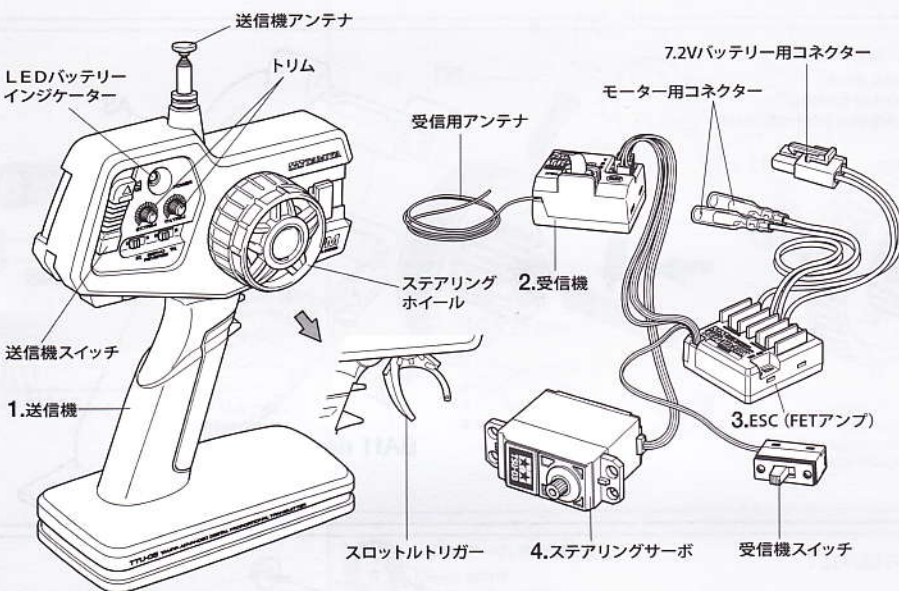
VORSICHT

- Bevor Sie mit dem Zusammenbau beginnen, sollten Sie alle Anweisungen gelesen und verstanden haben. Falls ein Kind das Modell zusammenbaut, sollte ein beaufsichtigender Erwachsener die Bauanleitung ebenfalls gelesen haben.
- Beim Zusammenbau dieses Bausatzes werden Werkzeuge einschließlich Messer verwendet. Zur Vermeidung von Verletzungen ist besondere Vorsicht angebracht.
- Wenn Sie Farben und/oder Kleber verwenden (nicht im Bausatz enthalten), beachten und befolgen Sie die dort beiliegenden Anweisungen.
- Bausatz von kleinen Kindern fernhalten. Verhüten Sie, daß Kinder irgendwelche Bauteile in den Mund nehmen oder Plastiktüten über den Kopf ziehen.

PRECAUTIONS

- Bien lire et assimiler les instructions avant de commencer l'assemblage. La construction du modèle par un enfant doit s'effectuer sous la surveillance d'un adulte.
- L'assemblage de ce kit requiert de l'outillage, en particulier des couteaux de modélisme. Manier les outils avec pré-caution pour éviter toute blessure.
- Lire et suivre les instructions d'utilisation des peintures et ou de la colle, si utilisées (non inclusées dans le kit).
- Garder hors de portée des enfants en bas âge. Ne pas laisser les enfants mettre en bouche ou sucer les pièces, ou passer un sachet vinyl sur la tête.

《タミヤ・ファインスペックFMプロボ / ESC (FETアンプ) 付き》
TAMIYA FINESPEC FM 2-CHANNEL R/C SYSTEM (WITH ELECTRONIC SPEED CONTROLLER)



《2チャンネルプロボの名称》

1. ●送信機=コントロールボックスとなるもので、ステアリング、スロットルの操作を電波信号に変えて発信します。
●ステアリングホイール、スロットルトリガー=ステアリングホイールでステアリングサーボを、スロットルトリガーでESC (FETアンプ) をコントロールします。
2. ●受信機=送信機からの電波を受け、それをESC (FETアンプ) やサーボにつたえます。
3. ●ESC (FETアンプ) =受信機が受けた電波信号を電気的な信号に変え、車のスピードをコントロールします。
4. ●ステアリングサーボ=受信機が受けた電波信号を機械的な動きに変え、ハンドルを切ります。

COMPOSITION OF 2 CHANNEL R/C UNIT

1. ●Transmitter: Serves as control box. Steering wheel/stick and throttle trigger/stick movements are transformed into radio signals which are transmitted through the antenna.
●Wheel & Trigger: Moves servos, which steer car and adjust throttle.
2. ●Receiver: Accepts signals from the transmitter and converts them into pulses that operate the model's servo and speed controller.
3. ●Electronic speed controller: Accepts signals received from the receiver and controls the current going to the motor.
4. ●Steering servo: Transforms signals received from the receiver into mechanical movements.

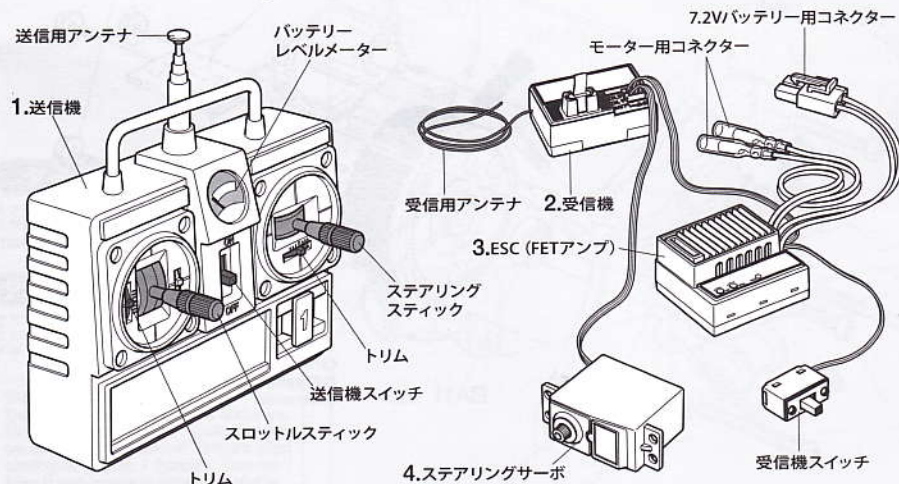
ZUSAMMENSTELLUNG DER 2-KANAL RC-EINHEIT

1. ●Sender: Dient als Steuergerät. Lenkrad/-knüppel- und Gaszuggriff/-knüppelbewegungen werden in Funksignale umgewandelt und über die Antenne ausgesendet.
●Lenkrad und Gaszuggriff: Setzt die Servos in Bewegung, welche das Auto lenken und Gas geben.
2. ●Empfänger: Der Empfänger nimmt die Signale des Senders auf und wandelt sie in Steuerimpulse für das Lenkservo und den Fahrregler um.
3. ●Elektronischer Fahrregler: Erhält Steuersignale vom Empfänger und regelt den zum Motor fließenden Strom.
4. ●Lenkservo: Wandelt die vom Empfänger kommenden Lenksignale in mechanische Bewegung um.

COMPOSITION D'UN ENSEMBLE R/C 2 VOIES

1. ●Emetteur: sert de boîtier de commande. Les actions sur le manche de direction/volant ou sur le manche de gaz/gâchette sont converties en signaux radio transmis par le biais de l'antenne.
●Volant/Gâchette: permettent de contrôler respectivement la direction et le régime moteur du modèle.
2. ●Récepteur: capte les signaux de l'émetteur, les convertit en impulsions et contrôle les mouvements du(des) servo(s) et le variateur électronique de vitesse.
3. ●Variateur électronique de vitesse: reçoit un signal du récepteur et régule la quantité de courant alimentant le moteur.
4. ●Servo de direction: convertit les signaux émanant du récepteur en mouvements mécaniques.

《スティックタイプ送信機 / ESC (FETアンプ) ・リバーススイッチ付き》
STICK TYPE TRANSMITTER (WITH ELECTRONIC SPEED CONTROLLER AND STEERING REVERSE SWITCH)





作る前にかならず
お読みください。
Read before assembly.
Erst lesen - dann bauen.
Lire avant assemblage.

★お買い求めの際、また組み立ての前には必ず内容をお確かめ
ください。万一不良部品、不足部品などありました場合には、お
買い求めの販売店にご相談ください。
★小さなビス、ナット類が多く、よく似た形の部品もあります。
図をよく見てゆっくりに確実に組んでください。金具部品は少し多
めに入っています。予備として使ってください。
このマークはグリスを塗る部分に指示しました。必ず、
グリスアップして、組みこんでください。

★Study the instructions thoroughly before assembly.
★There are many small screws, nuts and similar parts.
Assemble them carefully referring to the drawings. To
prevent trouble and finish the model with good performance,
it is necessary to assemble each step exactly as shown.
Apply grease to the places shown by this mark.
Apply grease first, then assemble.

★Vor Baubeginn die Bauanleitung genau durchlesen.
★Viele kleine Schrauben und Muttern etc. müssen genau der
Anleitung nach eingebaut werden. Exaktes Bauen bringt ein
gutes Modell mit bester Leistung.
Stellen mit diesem Zeichen erst Fett, dann
zusammenbauen.

★Assimilez les instructions parfaitement avant l'assemblage.
★Il y a beaucoup de petites vis, d'écrous et de pièces similaires.
Les assembler soigneusement en se référant aux dessins. Pour
éviter les erreurs suivre les stades du montage dans l'ordre indiqué.
Graisse les endroits indiqués par ce symbole.
Graisser d'abord, assembler ensuite.

A ①~⑨
袋詰Aを使用します
BAG A / BEUTEL A / SACHET A

1

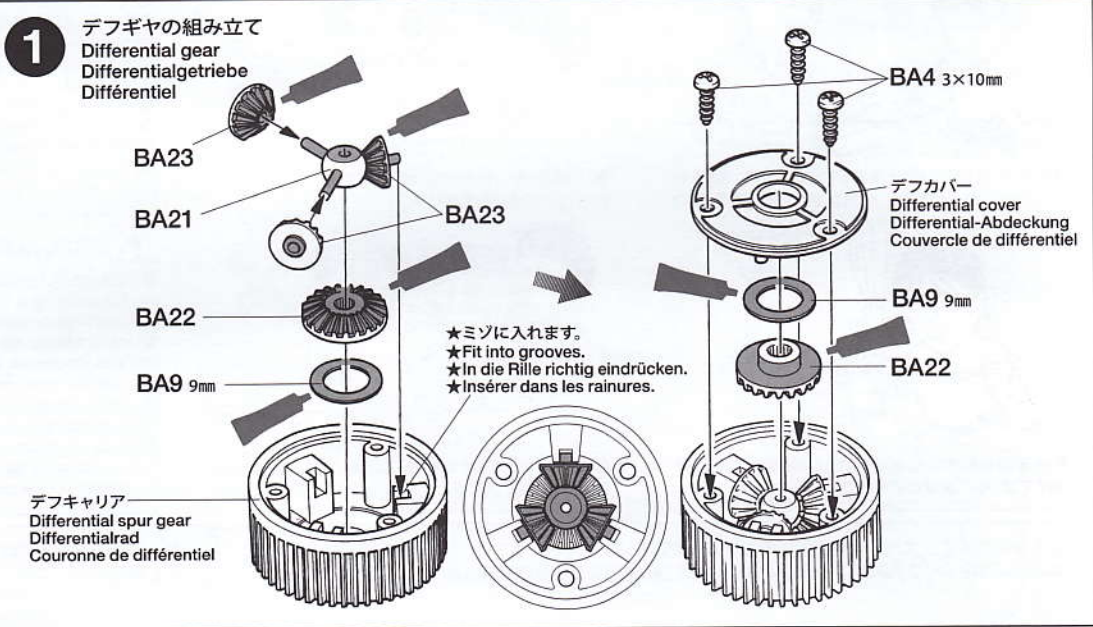
BA4 ×3 3×10mmタッピングビス
Tapping screw
Schneidschraube
Vis taraudeuse

BA9 ×2 9mmワッシャー
Washer
Beilagscheibe
Rondelle

BA21 ×1 ベベルシャフト
Star shaft
Stern-Achse
Support de satellite

BA22 ×2 ベベルギヤ (大)
Large bevel gear
Kegelrad groß
Grand pignon conique

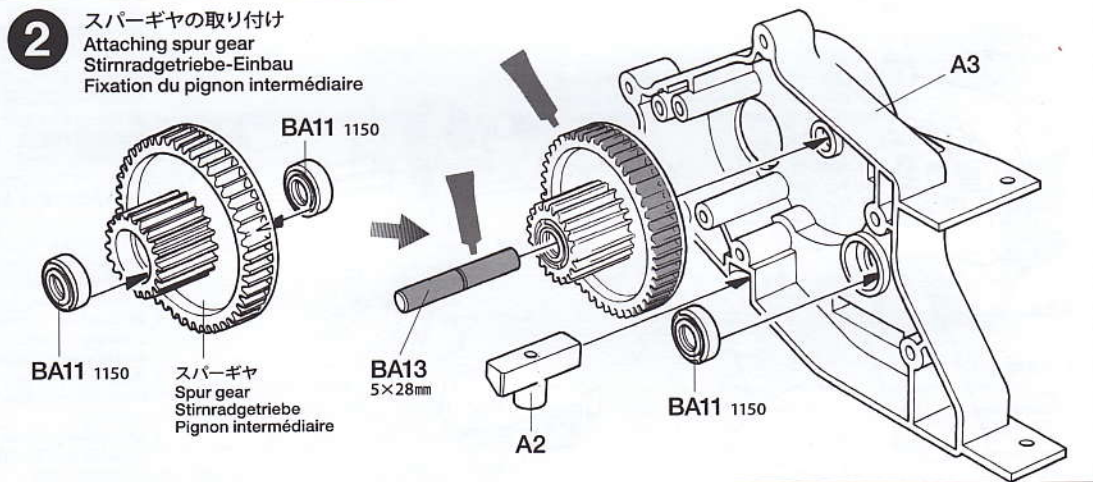
BA23 ×3 ベベルギヤ (小)
Small bevel gear
Kegelrad klein
Petit pignon conique



2

BA11 ×3 1150プラベアリング
Plastic bearing
Plastik-Lager
Palier en plastique

BA13 ×1 5×28mmシャフト
Shaft
Achse
Axe



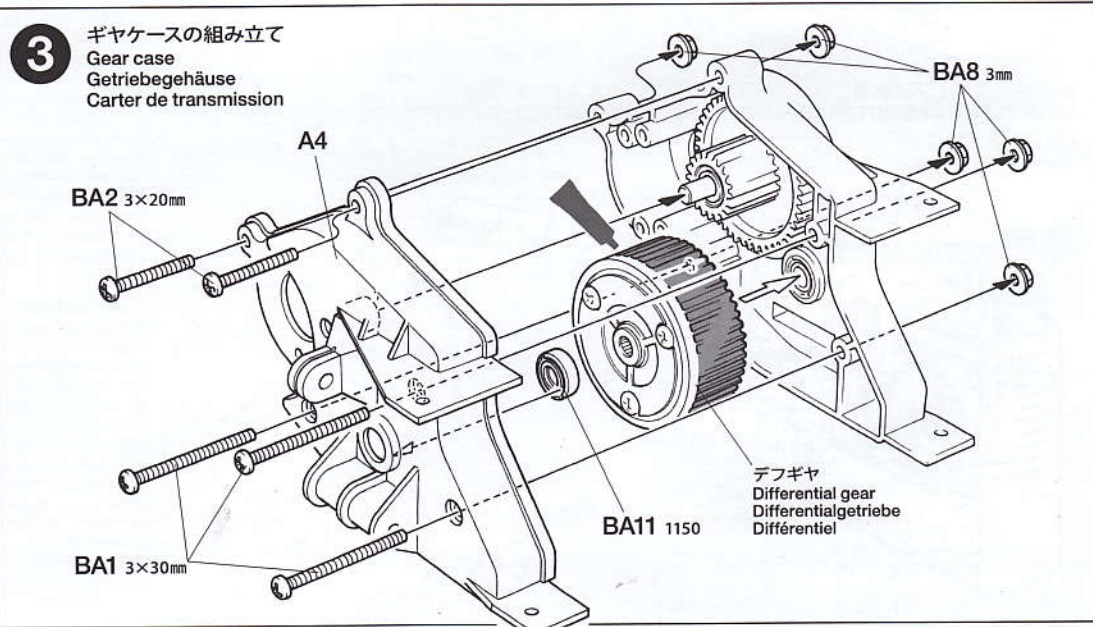
3

BA1 ×3 3×30mm丸ビス
Screw
Schraube
Vis

BA2 ×2 3×20mm丸ビス
Screw
Schraube
Vis

BA8 ×5 3mmフランジナット
Flange nut
Kragenmutter
Ecrin à flasque

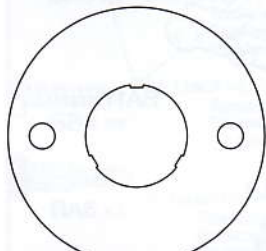
BA11 ×1 1150プラベアリング
Plastic bearing
Plastik-Lager
Palier en plastique



4

BA7 ×1 3×3mmイモネジ
Grub screw
Madenschraube
Vis pointeau

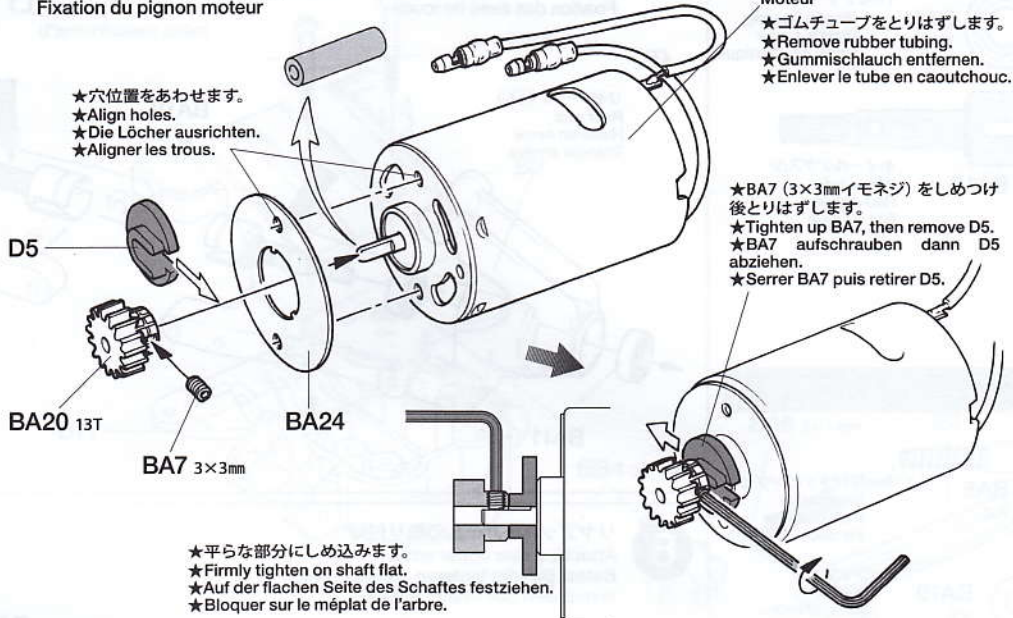
BA20 ×1 13Tピニオンギヤ
13T Pinion gear
13Z Motorritzel
Pignon moteur 13 dents



BA24 ×1 モータープレート
Motor plate
Motor-Platte
Plaquette-moteur

4

ピニオンギヤの取り付け
Attaching pinion gear
Befestigung des Motorritzels
Fixation du pignon moteur

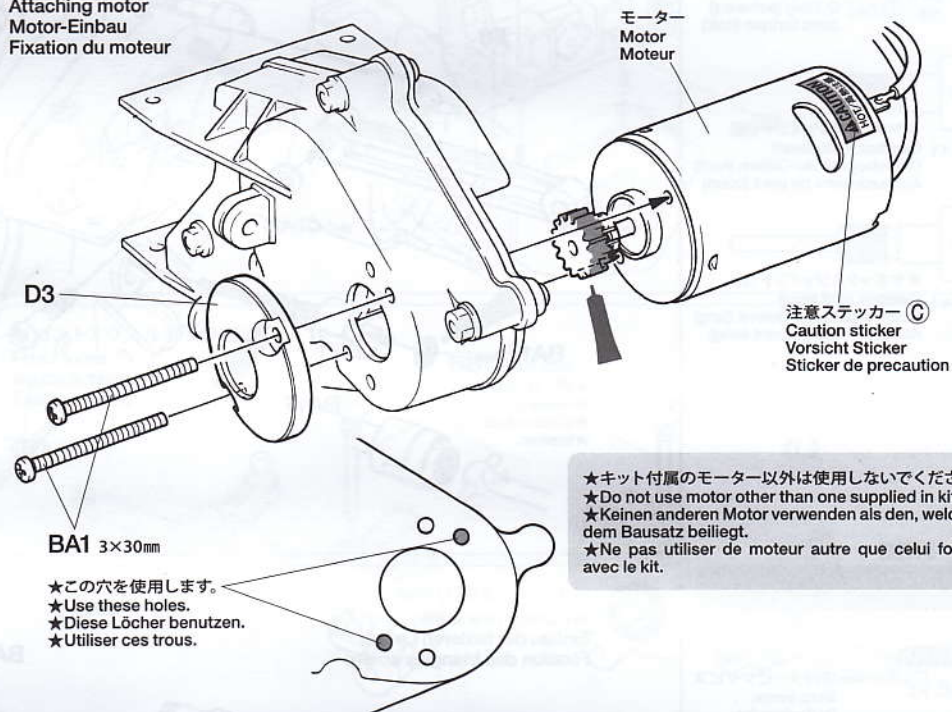


5

BA1 ×2 3×30mm丸ビス
Screw
Schraube
Vis

5

モーターの取り付け
Attaching motor
Motor-Einbau
Fixation du moteur



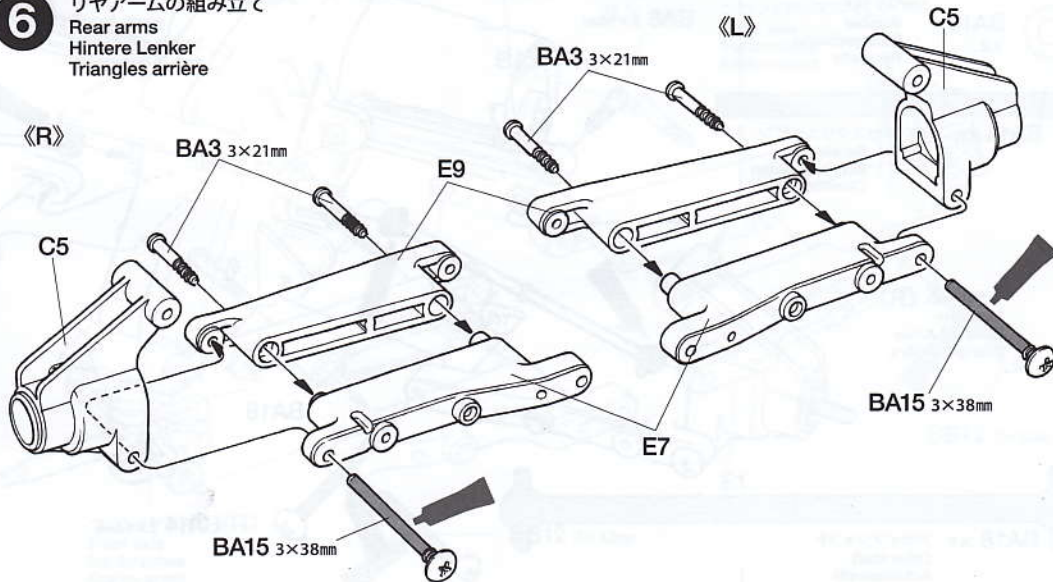
6

BA3 ×4 3×21mmタッピングビス
Tapping screw
Schneidschraube
Vis taraudeuse

BA15 ×2 3×38mmスクリービン
Screw pin
Schraubzapfen
Cheville à vis

6

リアアームの組み立て
Rear arms
Hintere Lenker
Triangles arrière



タミヤカタログ

スケールモデルを中心に掲載したタミヤカタログは年に一回発行されています。ご希望の方は模型店でおたずねください。

タミヤニュースを読もう

タミヤニュースはモデル作りの情報誌として多くの方に愛読されています。ご希望の方は模型店でおたずね下さい。当社より定期購読する方法もあります。

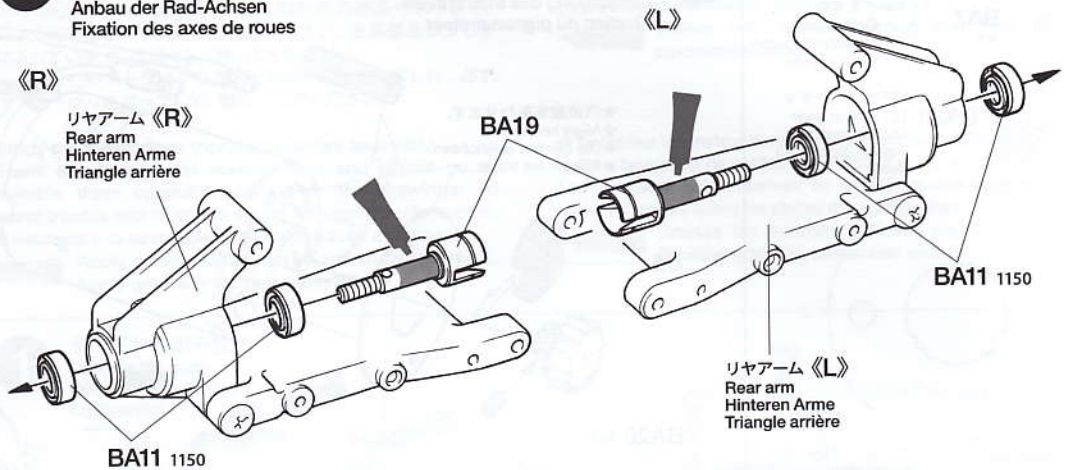
TAMIYA COLOR CATALOGUE

The latest in cars, boats, tanks and ships. Motorized and museum quality models are all shown in full color in Tamiya's latest catalogue. English / Spanish, German / French and Japanese versions available.

7

- BA11** ×4 1150プラベアリング
Plastic bearing
Plastik-Lager
Palier en plastique
- BA19** ×2 ホイールアクスル
Wheel axle
Rad-Achse
Axe de roue

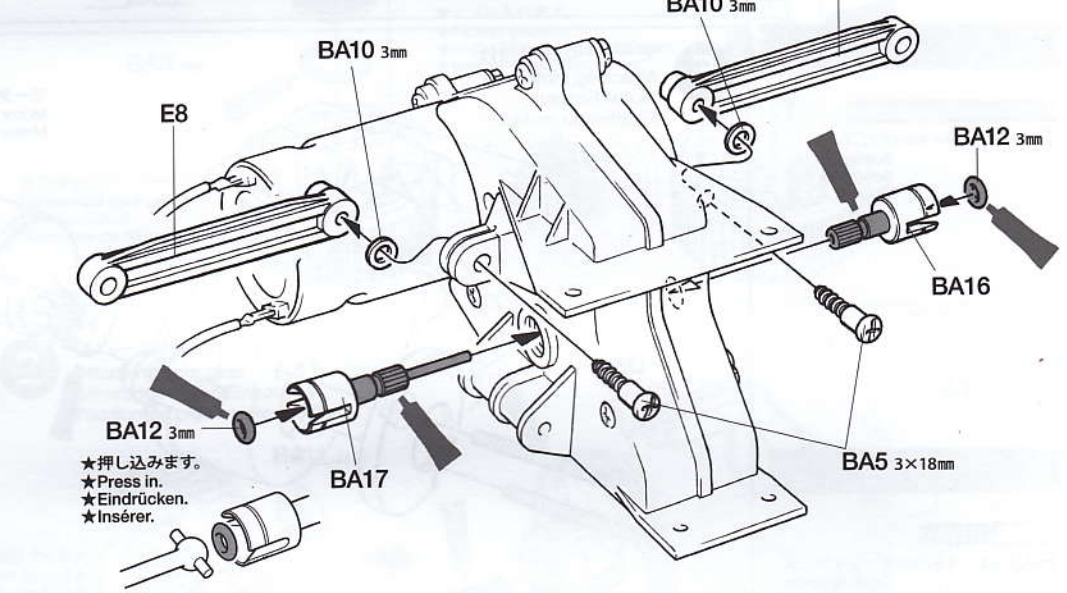
7 ホイールアクスルの取り付け
Attaching wheel axes
Anbau der Rad-Achsen
Fixation des axes de roues



8

- BA5** ×2 3×18mm段付タッピングビス
Step screw
Paßschraube
Vis décollétée
- BA10** ×2 3mmワッシャー
Washer
Beilagscheibe
Rondelle
- BA12** ×2 3mmOリング(黒)
O-ring (black)
O-Ring (schwarz)
Joint torique (noir)
- BA16** ×1 ギヤボックスジョイント(短)
Gearbox joint (short)
Getriebegehäuse-Gelenk (kurz)
Accouplement de pont (court)
- BA17** ×1 ギヤボックスジョイント(長)
Gearbox joint (long)
Getriebegehäuse-Gelenk (lang)
Accouplement de pont (long)

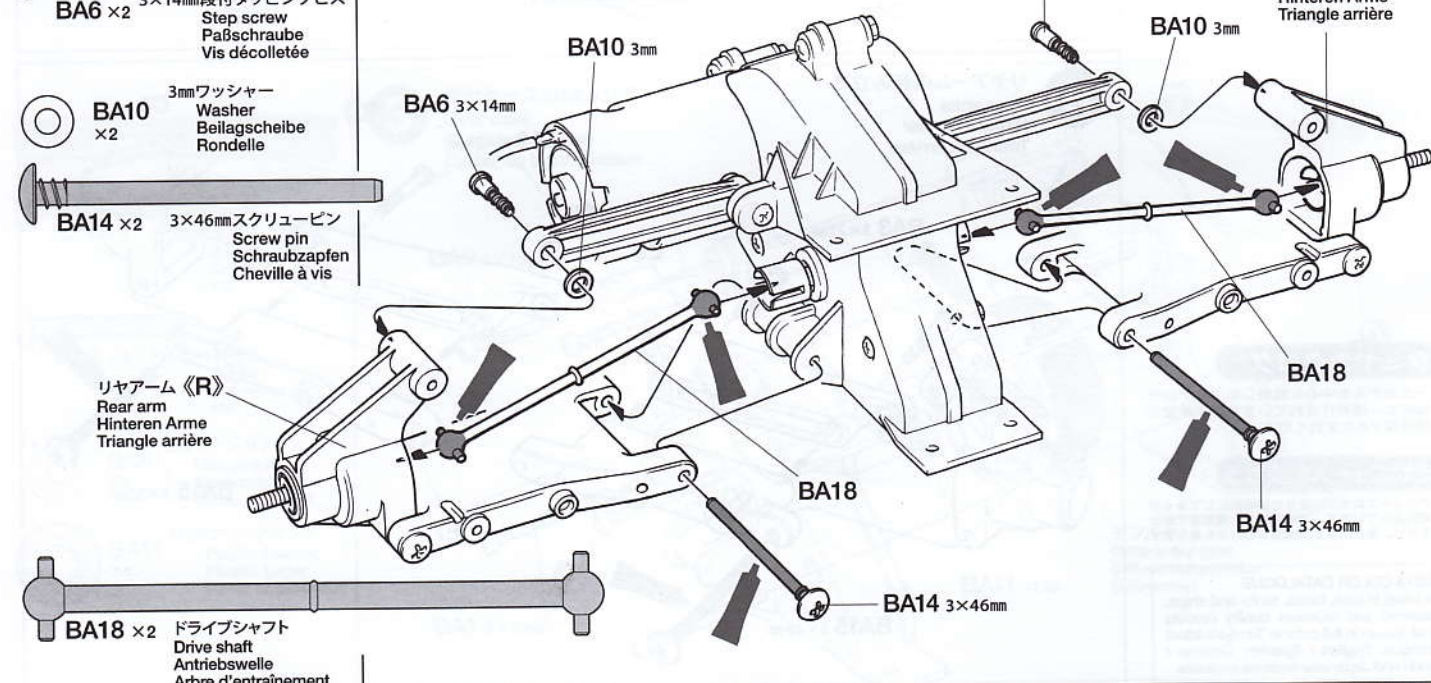
8 リヤアッパーアームの取り付け
Attaching rear upper arms
Befestigen der hinteren, oberen Lenker
Installation des tirants arrière

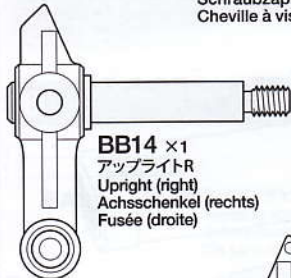
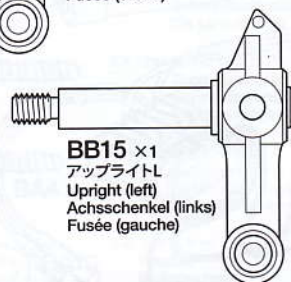
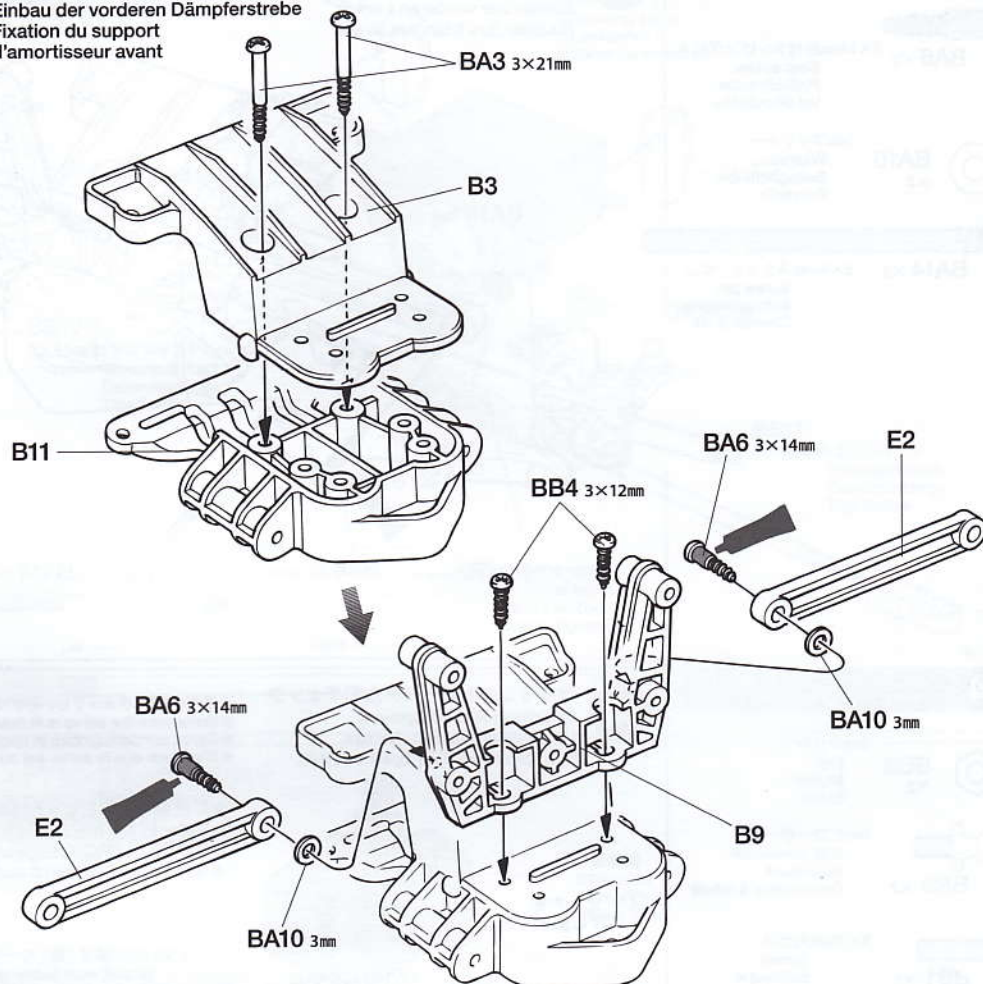
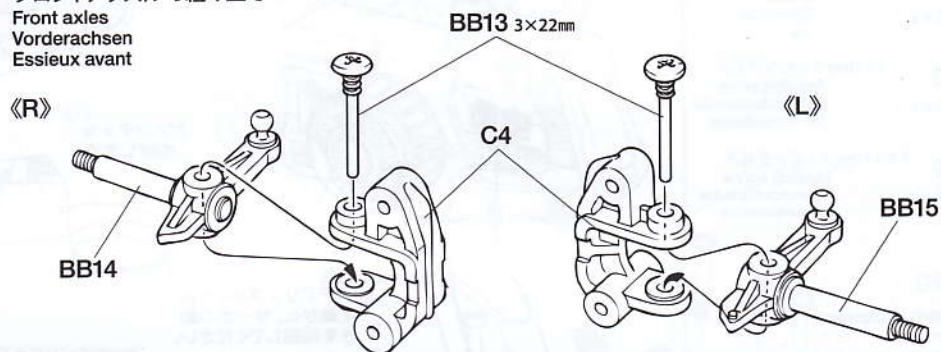
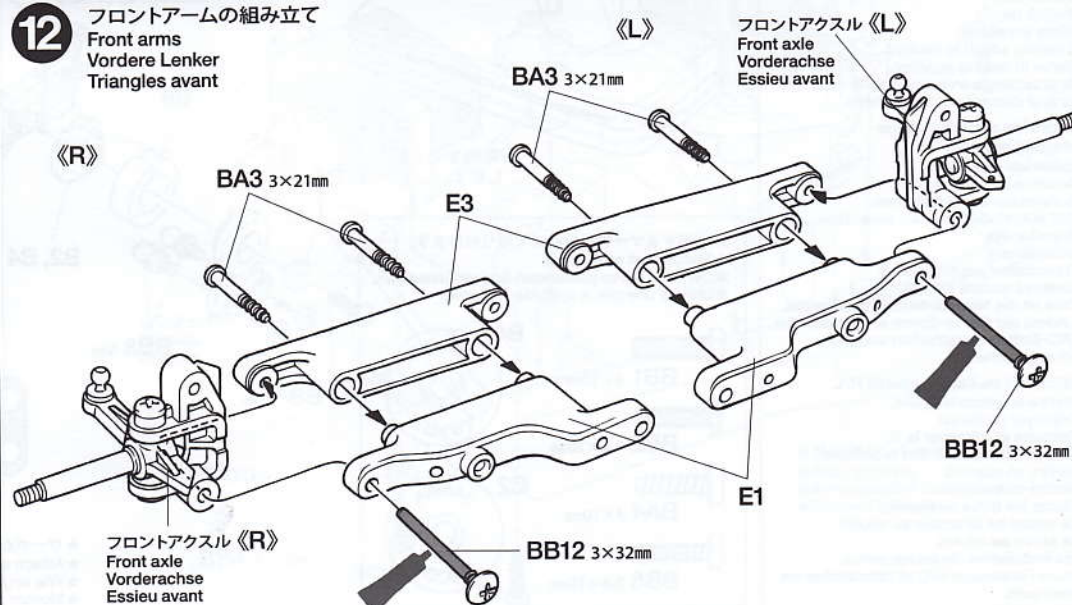


9

- BA6** ×2 3×14mm段付タッピングビス
Step screw
Paßschraube
Vis décollétée
- BA10** ×2 3mmワッシャー
Washer
Beilagscheibe
Rondelle
- BA14** ×2 3×46mmスクリューピン
Screw pin
Schraubzapfen
Cheville à vis

9 リヤアームの取り付け
Attaching rear arms
Einbau der hinteren Lenker
Fixation des triangles arrière



B**10**~**17**袋詰Bを使用します
BAG B / BEUTEL B / SACHET B**10**BA3 ×2 3×21mm タッピングビス
Tapping screw
Schneidschraube
Vis taraudeuseBB4 ×2 3×12mm タッピングビス
Tapping screw
Schneidschraube
Vis taraudeuseBA6 ×2 3×14mm 段付タッピングビス
Step screw
Paßschraube
Vis décollétée3mm ワッシャー
Washer
Beilagscheibe
Rondelle**11**BB13 ×2 3×22mm スクリューピン
Screw pin
Schraubzapfen
Cheville à visBB14 ×1
アップライトR
Upright (right)
Achsschenkel (rechts)
Fusée (droite)BB15 ×1
アップライトL
Upright (left)
Achsschenkel (links)
Fusée (gauche)**10** フロントダンパーステーの取り付け
Attaching front damper stay
Einbau der vorderen Dämpferstrebe
Fixation du support
d'amortisseur avant**11** フロントアクスルの組み立て
Front axles
Vorderachsen
Essieux avant**12** フロントアームの組み立て
Front arms
Vordere Lenker
Triangles avant**12**BA3 ×4 3×21mm タッピングビス
Tapping screw
Schneidschraube
Vis taraudeuseBB12 ×2 3×32mm スクリューピン
Screw pin
Schraubzapfen
Cheville à vis

13



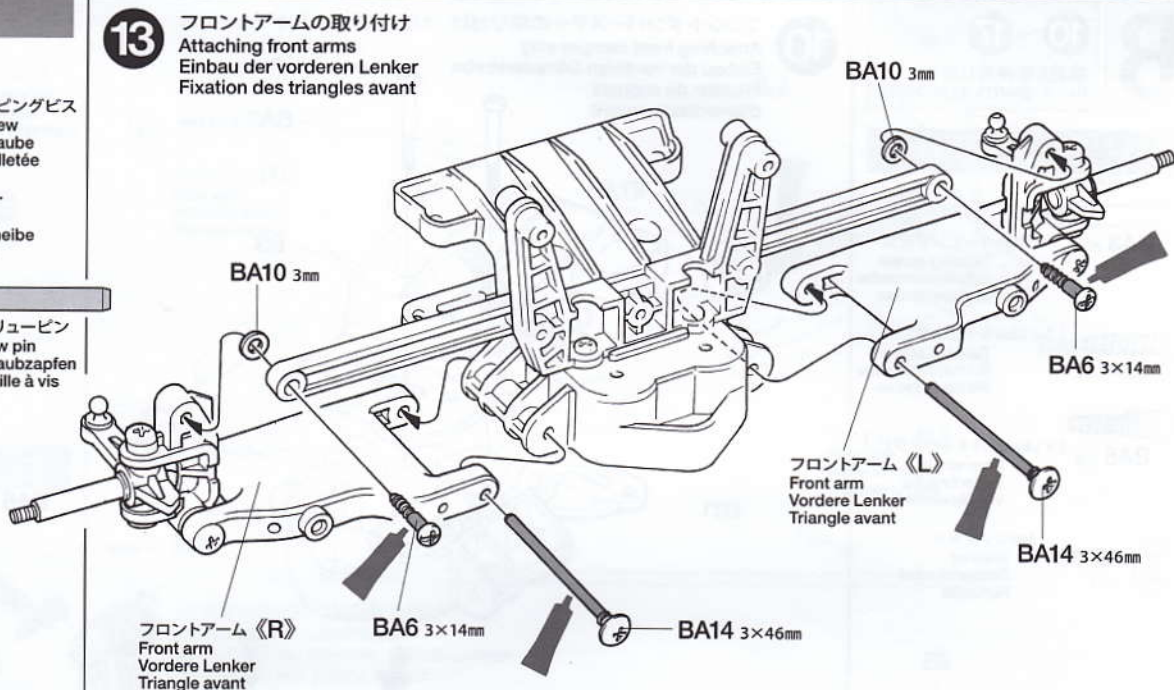
BA6 × 2 3×14mm 段付タッピングビス
Step screw
Paßschraube
Vis décollée



BA10 × 2 3mm フッシャー
Washer
Beilagscheibe
Rondelle



BA14 × 2 3×46mm スクリューピン
Screw pin
Schraubzapfen
Cheville à vis



14



BB6 × 2 3mm ナット
Nut
Mutter
Ecrou



BB8 × 2 5mm ビローボール
Ball connector
Kugelkopf
Connecteur à rotule



BB1 × 1 3×10mm 丸ビス
Screw
Schraube
Vis



BB2 × 1 2.6×10mm バインドビス
Screw
Schraube
Vis



BA4 × 1 3×10mm タッピングビス
Tapping screw
Schneidschraube
Vis taraudeuse



BB5 × 1 2.6×10mm タッピングビス
Tapping screw
Schneidschraube
Vis taraudeuse

Checking R/C equipment

- 1 Install batteries.
 - 2 Extend antenna.
 - 3 Loosen and extend.
 - 4 Connect charged battery.
 - 5 Switch on.
 - 6 Switch on.
 - 7 Trims in neutral.
 - 8 Steering wheel in neutral.
 - 9 Servo in neutral position.
- After attaching servo saver, switch off R/C units and disconnect connectors.

Überprüfen der RC-Anlage (Siehe Bild rechts.)

- 1 Batterien einlegen.
- 2 Antenne ausziehen.
- 3 Aufwickeln und langziehen.
- 4 Voll aufgeladenen Akku verbinden.
- 5 Schalter ein.
- 6 Schalter ein.
- 7 Trimmhebel neutral stellen.
- 8 Lenkrad neutral stellen.
- 9 Dies ist die Neutralstellung des Servos. Nachdem der Servo-Saver angebracht ist, die RC-Einheit ausschalten und die Stecker abziehen.

Vérification de l'équipement R/C

- 1 Mettre en place les piles.
- 2 Déployer l'antenne.
- 3 Dérouler et déployer le fil.
- 4 Charger complètement la batterie.
- 5 Mettre en marche.
- 6 Mettre en marche.
- 7 Placer les trims au neutre.
- 8 Le volant de direction au neutre.
- 9 Le servo au neutre.

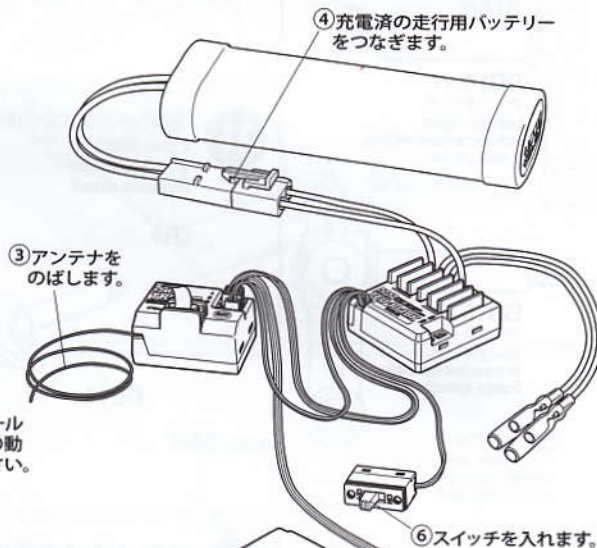
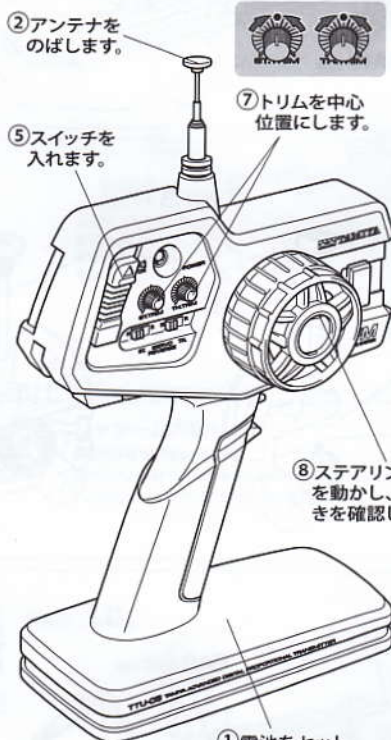
Après installation du sauve-servo, éteindre l'ensemble R/C et débrancher les connecteurs.

14

ラジオコントロールメカのチェック Checking R/C equipment Überprüfen der RC-Anlage Vérification de l'équipement R/C

- ★番号の順にチェックし、必ずサーボのニュートラルを確認して組み立ててください。
- ★Make sure the servo is in neutral prior to assembly.
- ★Servo vor dem Einbau in neutrale Stellung bringen.
- ★S'assurer que le servo est au neutre avant assemblage.

- ★ご使用のプロボセット付属の取扱説明書をよく読んでからお使いください。
- ★Refer to the manual included with R/C unit.
- ★Die bei der RC-Anlage enthaltene Anleitung beachten.
- ★Se référer au manuel inclus avec l'équipement R/C.



①電池をセット
します。

- ★使用するサーボに合わせて取り付けます。
- ★Match part with servo.
- ★Den zum Servo passenden Sockel aussuchen.
- ★Utiliser une pièce adaptée au servo.



BB1 3×10mm



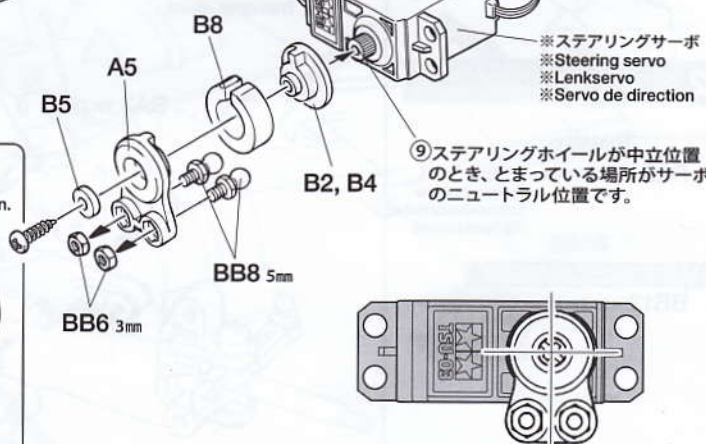
BB2 2.6×10mm



BA4 3×10mm




BB5 2.6×10mm



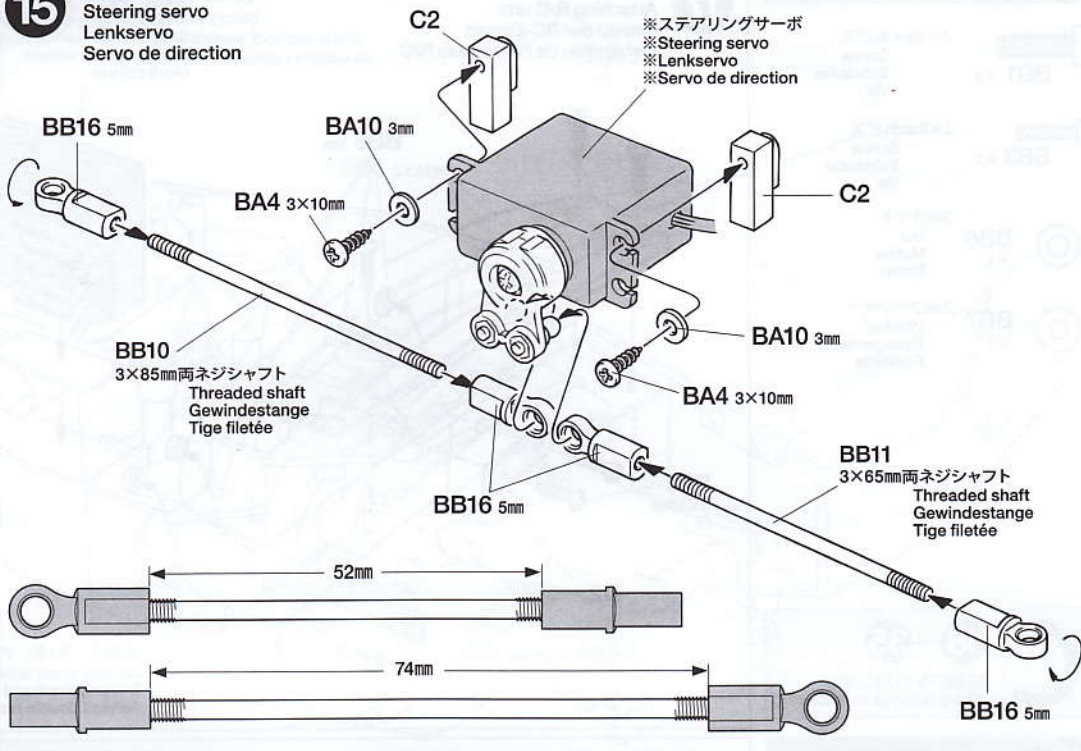
⑨ステアリングホイールが中立位置のとき、とまっている場所がサーボのニュートラル位置です。

- ★サーボがニュートラルで図のように取り付けます。
- ★Attach as shown with servo in neutral.
- ★Wie angegeben Servo in Neutralstellung bringen.
- ★Monter comme indiqué avec le servo au neutre.

15

-  3×10mm タッピングビス
Tapping screw
Schneidschraube
Vis taraudeuse
BA4 ×2
-  3mm フッシャー
Washer
Beilagscheibe
Rondelle
BA10 ×2
-  5mm アジャスター
Adjuster
Einstellstück
Chape à rotule
BB16 ×4

15 ステアリングサーボ
Steering servo
Lenkservo
Servo de direction



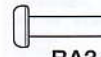




★RCメカの搭載方法は基本的には自由です。可動部分に配線等が当たらないように注意して取り付けてください。

★Install R/C unit in desired position. Position R/C unit so as not to contact with moving parts.

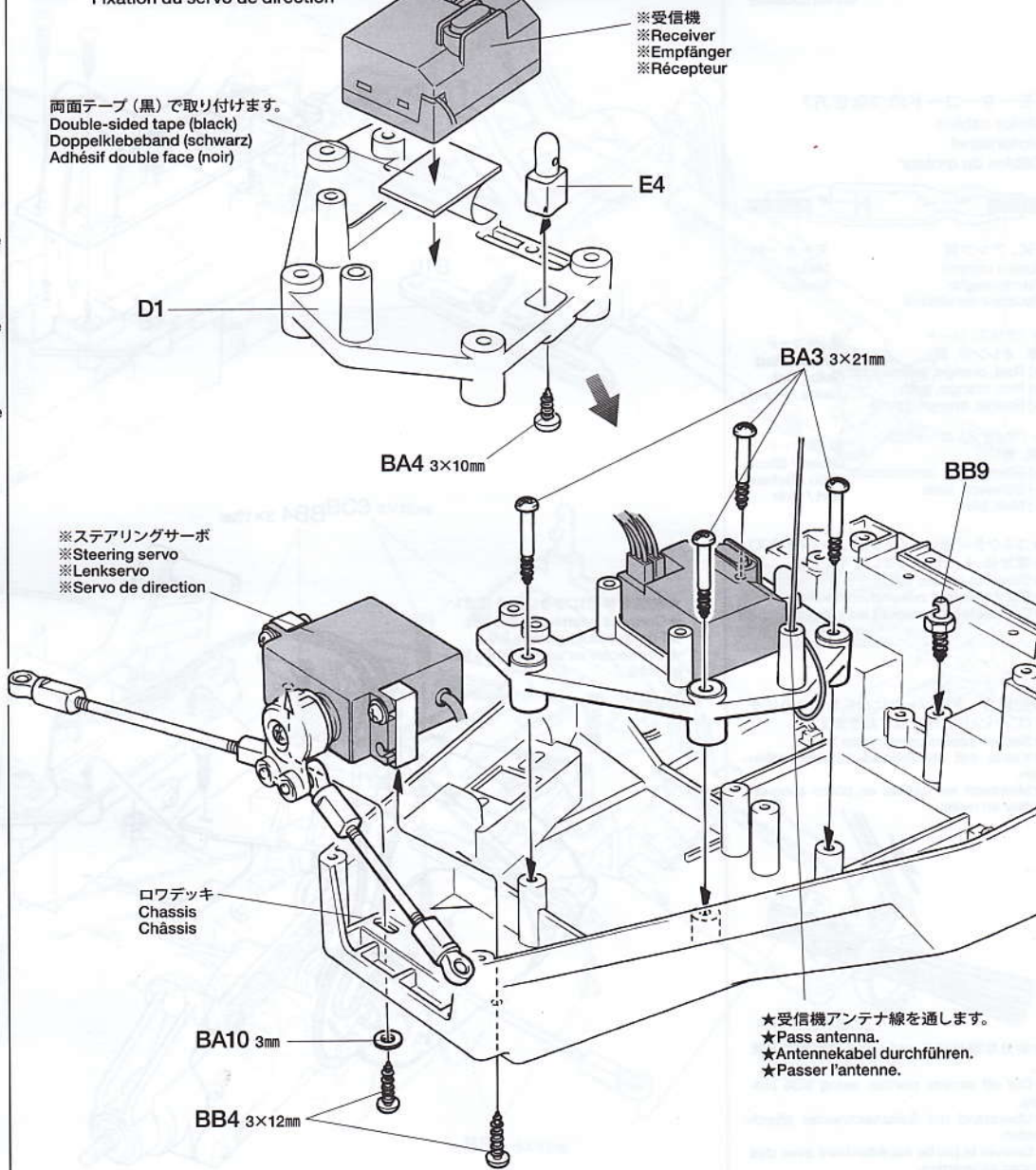
★Die RC-Einheit an gewünschter Stelle einbauen. Die RC-Einheit so anbringen, dass sie nicht an bewegten Teilen streift

★Installer l'ensemble R/C dans la position choisie en veillant à ne pas le mettre en contact avec les pièces mobiles.

16

-  3×21mm タッピングビス
Tapping screw
Schneidschraube
Vis taraudeuse
BA3 ×4
-  3×12mm タッピングビス
Tapping screw
Schneidschraube
Vis taraudeuse
BB4 ×2
-  3×10mm タッピングビス
Tapping screw
Schneidschraube
Vis taraudeuse
BA4 ×1
-  3mm フッシャー
Washer
Beilagscheibe
Rondelle
BA10 ×1
-  六角マウント
Hexagonal mount
Sechskantbefestigung
Support hexagonal
BB9 ×1

16 ステアリングサーボの取り付け
Attaching steering servo
Lenkservo-Einbau
Fixation du servo de direction



TAMIYA CRAFT TOOLS

良い工具選びは操作づくりのための第一歩。本格派をめざすモデラーにふさわしいタミヤクラフトツール。耐久性も高く、使いやすい高品質な工具です。

(+)SCREWDRIVER-L
プラスドライバー-L(5×100)



ITEM 74006

(+)SCREWDRIVER-M
プラスドライバー-M(4×75)



ITEM 74007

17

BB1 ×4
3×10mm丸ビス
Screw
Schraube
Vis

BB3 ×2
2×8mm丸ビス
Screw
Schraube
Vis

BB6 ×4
3mmナット
Nut
Mutter
Ecrou

BB7 ×2
2mmワッシャー
Washer
Beilagscheibe
Rondelle

C 18~35
袋詰Cを使用します
BAG C / BEUTEL C / SACHET C

18

BB4 ×6
3×12mmタッピングビス
Tapping screw
Schneidschraube
Vis taraudeuse

《モーターコードのつなぎ方》

Motor cables
Motorkabel
Câbles du moteur



ESC、アンプ側
Speed control
Fahrtenregler
Variateur de vitesse

モーター側
Motor
Moteur

+ (プラス) コード
(赤、オレンジ、黄)
(+) Red, orange, yellow
(+) Rot, orange, gelb
(+) Rouge, orange, jaune

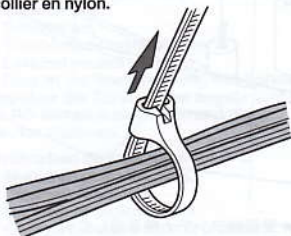
黄/赤コード
Yellow / Red
Gelb / Rot
Jaune / Rouge

- (マイナス) コード
(黒、青)
(-) Black, blue
(-) Schwarz, blau
(-) Noir, bleu

緑/黒コード
Green / Black
Grün / Schwarz
Vert / Noir

★コネクター部は+ (プラス)、- (マイナス) を確かめ、しっかりとつないでください。
★Connect cables firmly.
★Die Kabel fest zusammenstecken.
★Connecter fermement les câbles.

★配線コードはジャマにならないようにナイロンバンドでたばねておきます。
★Secure cables using nylon band.
★Kabel mit Nylonband zusammenbinden.
★Maintenir les câbles en place avec un collier en nylon.



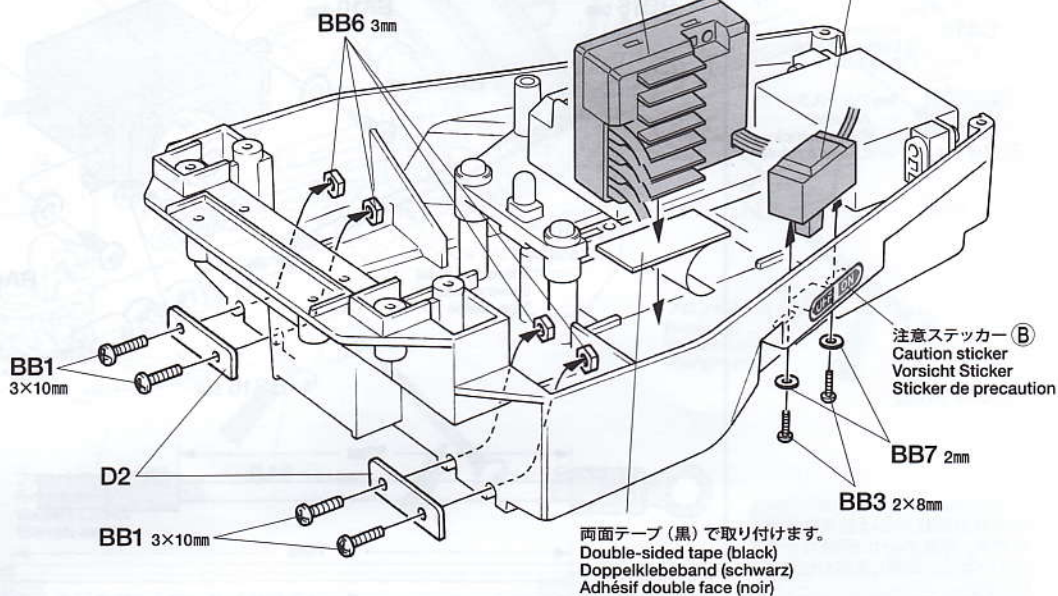
★余分な部分はニッパーなどで切り取ります。
★Cut off excess portion using side cutters.
★Überstand mit Seitenschneider abschneiden.
★Enlever la partie excédentaire avec des pinces coupantes.

17

ラジオコントロールメカの搭載
Attaching R/C unit
Einbau der RC-Einheit
Installation de l'ensemble R/C

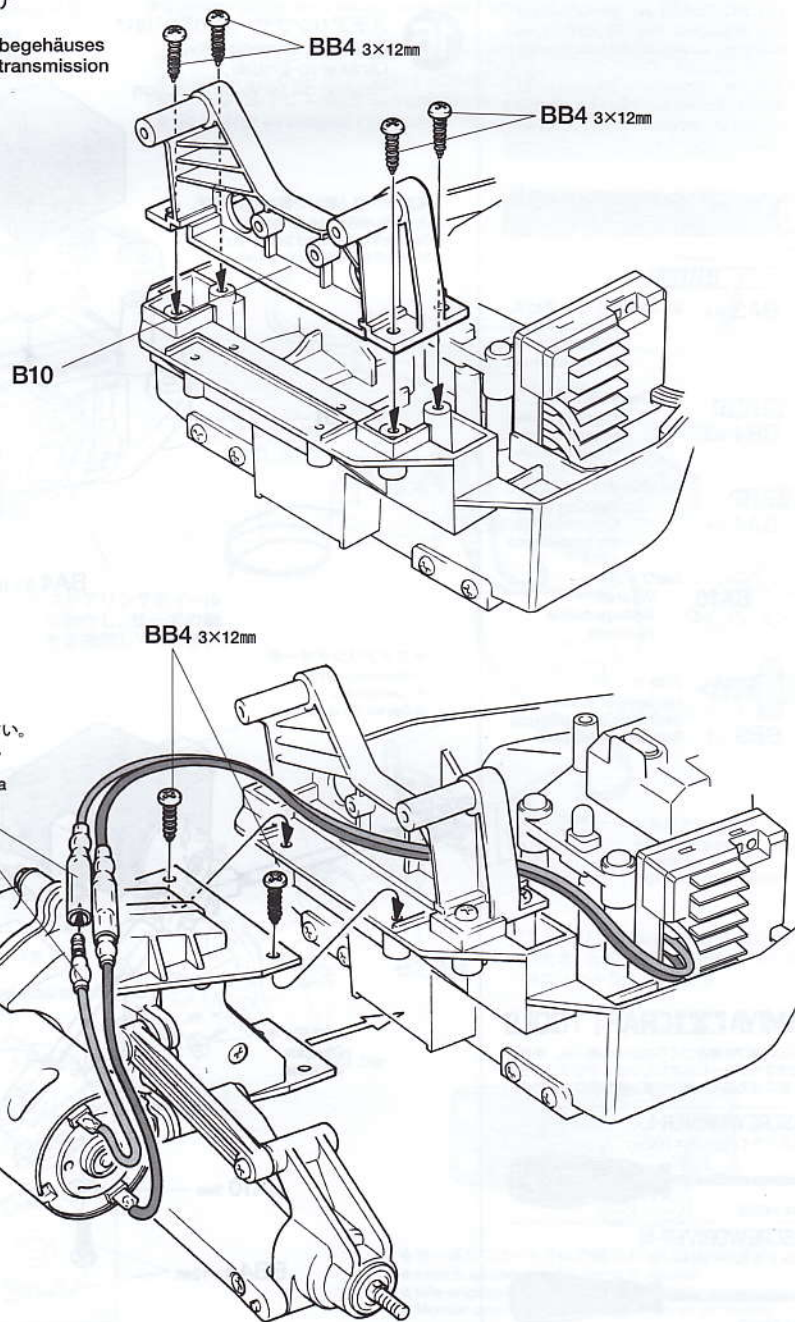
※ESC (FETアンプ)
※Electronic speed controller
※Elektronischer Fahrregler
※Variateur de vitesse électronique

※受信機スイッチ
※Receiver switch
※Empfänger-Schalter
※Interrupteur du circuit de réception



18

ギヤケースの取り付け
Attaching gear case
Anbringen des Getriebegehäuses
Fixation du carter de transmission



19



3×12mm タッピングビス
Tapping screw
Schneidschraube
Vis taraudeuse

20



3×15mm タッピングビス
Tapping screw
Schneidschraube
Vis taraudeuse



3×12mm タッピングビス
Tapping screw
Schneidschraube
Vis taraudeuse



3×10mm タッピングビス
Tapping screw
Schneidschraube
Vis taraudeuse

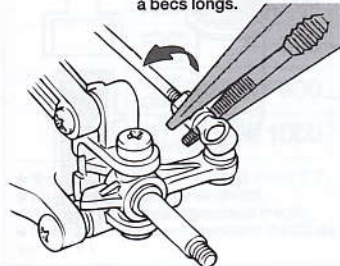
《ステアリングのニュートラル位置》
Steering adjustment
Einstellung der Schubstangen
Réglage de la direction



★前に少しかたむくように調整します。
★Adjust to incline a little forward (toe-in).
★Das Einstellstück so einstellen, daß Vorderachse etwas schräg steht.
★Régler pour donner une légère inclinaison vers l'avant.

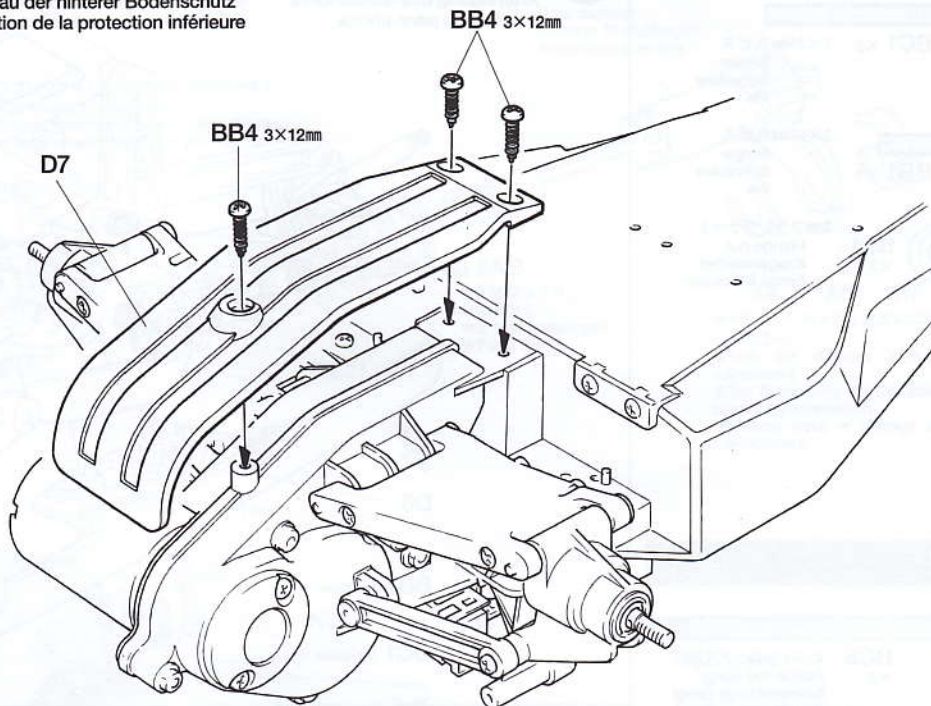
★サーボは必ず、ニュートラルの状態にしておきます。
★Make sure the servo is in neutral.
★Servo soll in Neutralstellung sein.
★S'assurer que le servo est au neutre.

★ラジオベンチでひねって外します。
★Twist using long nose pliers.
★Mit Flachzange drehen.
★Torder avec des pinces à becs longs.



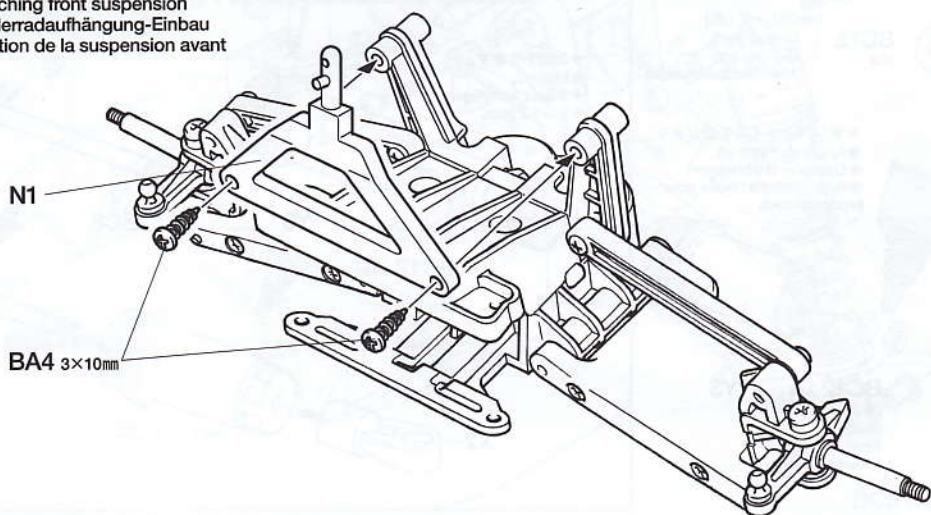
19

リヤガードの取り付け
Attaching rear guard
Einbau der hinterer Bodenschutz
Fixation de la protection inférieure



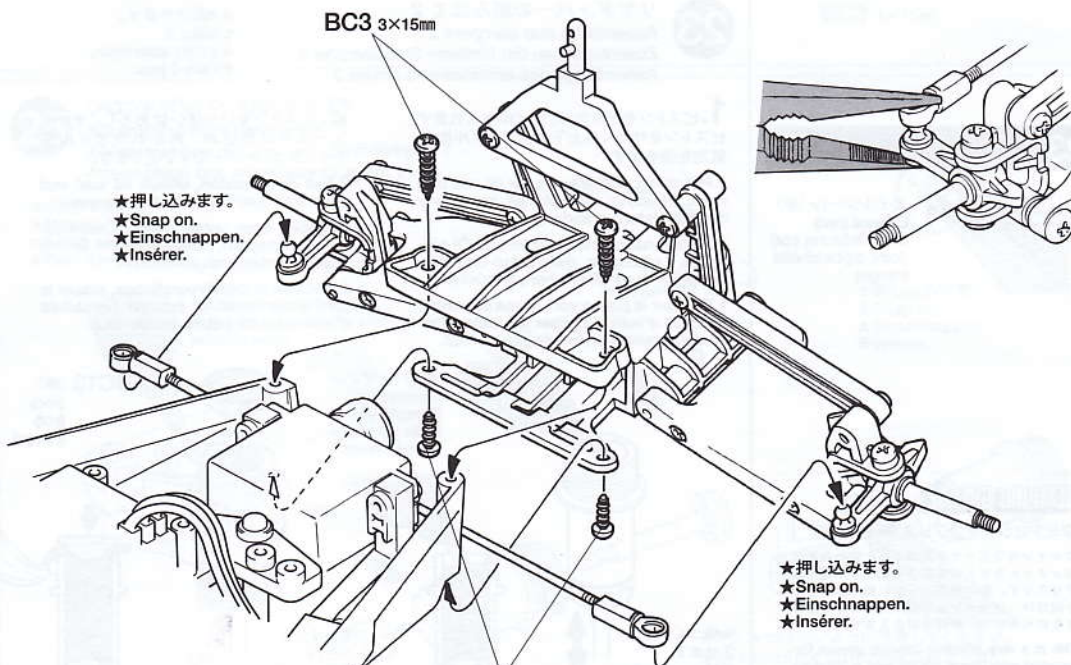
20

フロントユニットの取り付け
Attaching front suspension
Vorderradaufhängung-Einbau
Fixation de la suspension avant



BC3 3×15mm

★押し込みます。
★Snap on.
★Einschnappen.
★Insérer.



★押し込みます。
★Snap on.
★Einschnappen.
★Insérer.

BB4 3×12mm

21



BC1 ×2 3×25mm丸ビス
Screw
Schraube
Vis



BB1 ×1 3×10mm丸ビス
Screw
Schraube
Vis



BA8 3mm
×3
Flange nut
Kragennutter
Ecrou à flasque

22



BC8 ×2
ピストンロッド (長)
Piston rod (long)
Kolbenstange (lang)
Axe de piston (long)

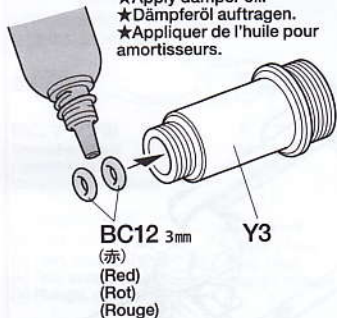


BC9 ×4
2mmEリング
E-Ring
Circlip



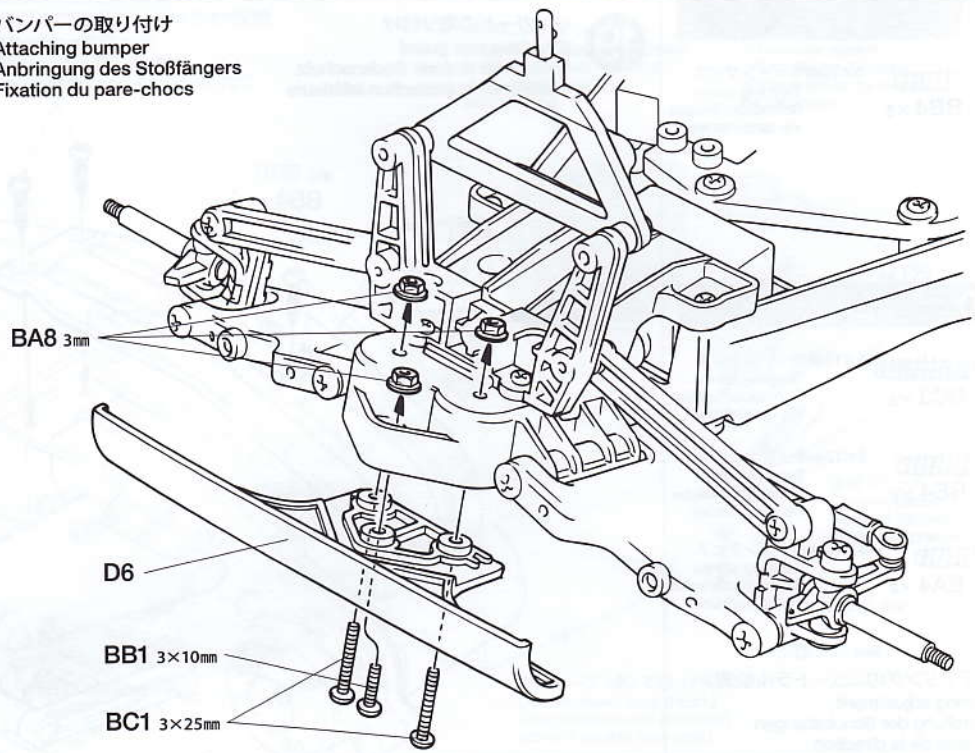
BC12 ×4
3mmOリング (赤)
O-ring (red)
O-Ring (rot)
Joint torique (rouge)

★ダンパーオイルを塗ります。
★Apply damper oil.
★Dämpferöl auftragen.
★Appliquer de l'huile pour amortisseurs.



21

バンパーの取り付け
Attaching bumper
Anbringung des Stoßfängers
Fixation du pare-chocs



BA8 3mm

D6

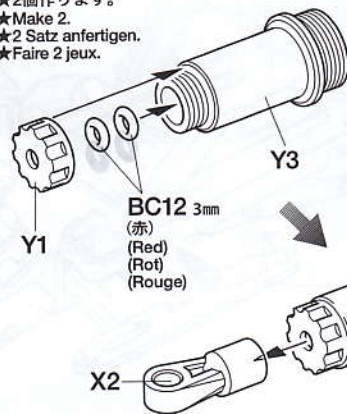
BB1 3×10mm

BC1 3×25mm

22

リヤダンパーの組み立て 1
Assembling rear dampers 1
Zusammenbau der hinteren Stoßdämpfer 1
Assemblage des amortisseurs arrière 1

★2個作ります。
★Make 2.
★2 Satz anfertigen.
★Faire 2 jeux.

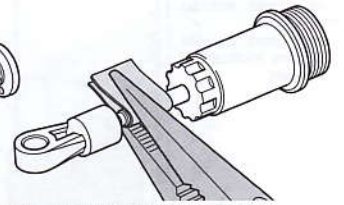


BC9 2mm

X9



★押し込みます。
★Snap on.
★Einschnappen.
★Insérer.



★キズをつけないように注意してください。
★Be careful not to damage piston rod.
★Vorsicht! Nicht die Kolbenstange beschädigen.
★Ne pas endommager l'axe de piston.

23



BC13 ×2
オイルシール (赤)
Oil seal (red)
Ölabdichtung (rot)
Joint d'étanchéité (rouge)

23

リヤダンパーの組み立て 2
Assembling rear dampers 2
Zusammenbau der hinteren Stoßdämpfer 2
Assemblage des amortisseurs arrière 2

★2個作ります。
★Make 2.
★2 Satz anfertigen.
★Faire 2 jeux.

1.ピストンを下にさげ、オイルを入れます。ピストンをゆっくり上下させてオイル中の気泡を抜きます。

1. Pull down piston and pour oil into cylinder. Remove air bubbles by slowly moving piston up and down.

1. Kolben nach unten ziehen und Öl einfüllen. Luftblasen durch Auf- und Abbewegen des Kolbens herausdrücken.

1. Pousser le piston vers le bas et remplir le corps d'huile. Chasser les bulles d'air en déplaçant le piston de bas en haut.

2.ピストンをいっぱいにおろし、オイルシールをはめ込み、あふれたオイルをティッシュペーパーですいとります。

2. Pull down piston, attach oil seal and absorb oil overflow with tissue paper.

2. Kolben nach unten ziehen. Ölabdichtung einstecken, überlaufendes Öl mit Papiertaschentuch abwischen.

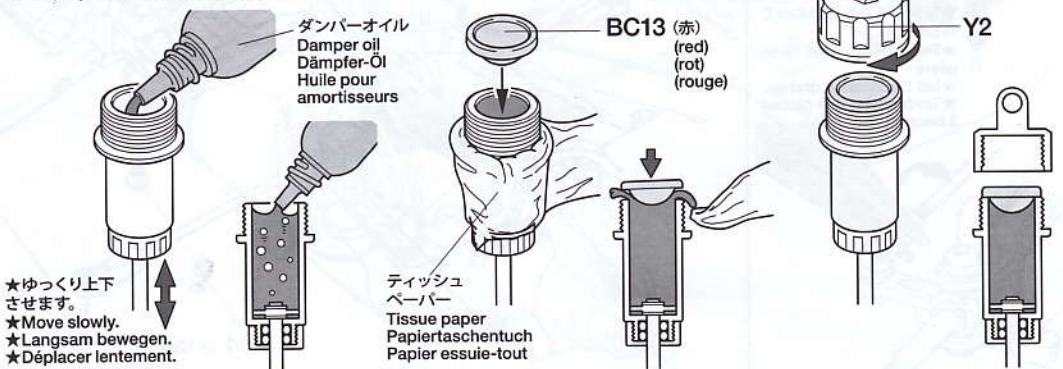
2. Pousser le piston vers le bas, placer le joint d'étanchéité et essuyer l'excédent d'huile avec du papier essuie-tout.

3. シリンダーキャップをしめ込んで完了です。

3. Tighten cylinder cap.

3. Zylinder-Kappe aufschrauben.

3. Serrer le capuchon d'amortisseur.



ダンパーオイル
Damper oil
Dämpfer-Öl
Huile pour amortisseurs

BC13 (赤)
(red)
(rot)
(rouge)

Y2

CERAMIC GREASE

タミヤセラミックグリス

ファインセラミックの原料として使われるボロンナイトライドの微粒子を配合した高性能グリスです。特に樹脂パーツに効果的。ギヤや軸受け、ジョイント部分などにつけて動きをなめらかにし、摩擦をおさえます。

This is a very effective ceramic grease formulated with Boron Nitride and is ideal for lubricating all gears, bearings and joints on radio control cars. Reduces friction and prolongs life of parts.

★ゆっくり上下させます。
★Move slowly.
★Langsam bewegen.
★Déplacer lentement.

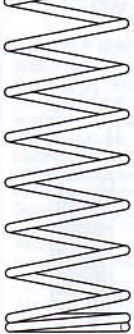
ティッシュペーパー
Tissue paper
Papiertaschentuch
Papier essuie-tout

24

BC3 ×6 3×15mmタッピングビス
Tapping screw
Schneidschraube
Vis taraudeuse

BC5 ×4 4×6mmフランジパイプ
Flanged tube
Kragenrohr
Tube à flasque

BC11 ×2 リヤコイルスプリング
Rear coil spring
Hintere Schraubenfeder
Ressort hélicoïdal arrière



25

BC7 ×2 ピストンロッド (短)
Piston rod (short)
Kolbenstange (kurz)
Axe de piston (court)

BC9 ×4 2mmEリング
E-Ring
Circlip

BC12 ×4 3mmOリング (赤)
O-ring (red)
O-Ring (rot)
Joint torique (rouge)

OPTIONS

《ダンパーオイルのセッティング》
別売のタミヤシリコンダンパーオイルは、RCカーのオイルダンパー用に開発された高性能オイルです。温度が変化しても粘度変化が少なく、安定したダンピング効果を発揮。路面状態やコースレイアウトに合わせて、幅広いダンパーセッティングが可能です。

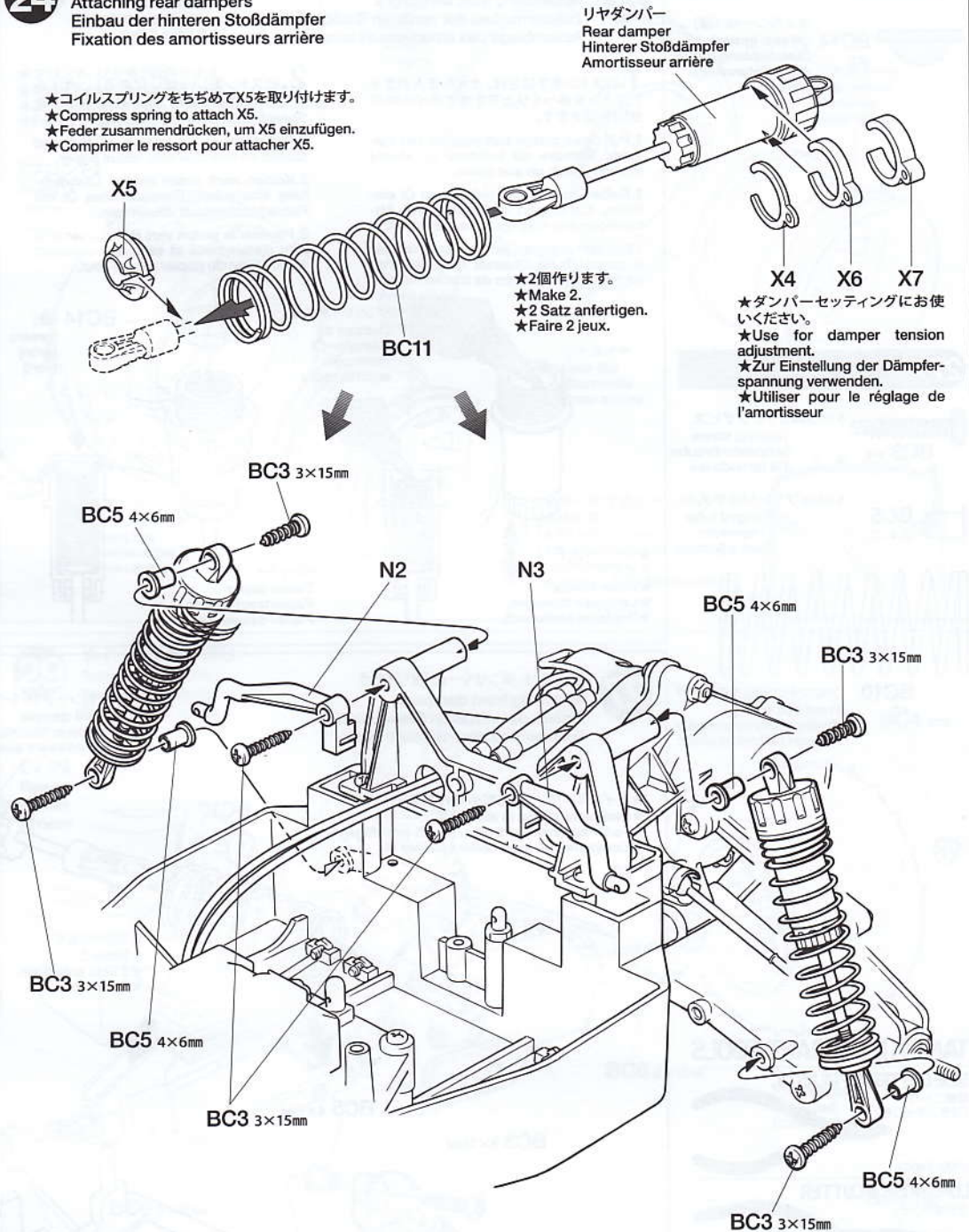
ソフトセット SOFT SET (53443)	赤 RED	# 200
	橙 ORANGE	# 300
	黄 YELLOW	# 400
ミディアムセット MEDIUM SET (53444)	緑 GREEN	# 500
	青 BLUE	# 600
	紫 PURPLE	# 700
ハードセット HARD SET (53445)	ピンク PINK	# 800
	クリアー CLEAR	# 900
	ライトブルー LIGHT BLUE	# 1000

★キット付属のダンパーオイルは#400です。
★Kit-standard damper oil (#400).
★Bausatz-Standard Dämpferöl (#400).
★Huile d'amortisseurs standard (#400) du kit.

24

リヤダンパーの取り付け
Attaching rear dampers
Einbau der hinteren Stoßdämpfer
Fixation des amortisseurs arrière

★コイルスプリングをちぢめてX5を取り付けます。
★Compress spring to attach X5.
★Feder zusammendrücken, um X5 einzufügen.
★Comprimer le ressort pour attacher X5.



★2個作ります。
★Make 2.
★2 Satz anfertigen.
★Faire 2 jeux.

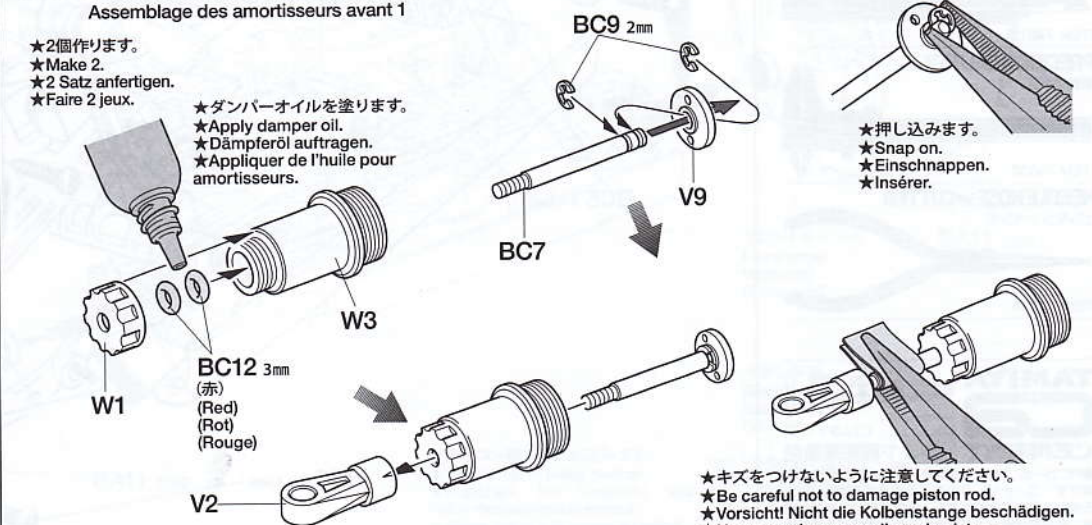
★ダンパーセッティングにお使
いください。
★Use for damper tension
adjustment.
★Zur Einstellung der Dämpfer-
spannung verwenden.
★Utiliser pour le réglage de
l'amortisseur

25

フロントダンパーの組み立て 1
Assembling front dampers 1
Zusammenbau der vorderen Stoßdämpfer 1
Assemblage des amortisseurs avant 1

★2個作ります。
★Make 2.
★2 Satz anfertigen.
★Faire 2 jeux.

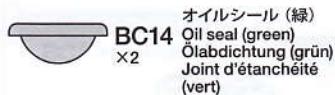
★ダンパーオイルを塗ります。
★Apply damper oil.
★Dämpferöl auftragen.
★Appliquer de l'huile pour
amortisseurs.



★押し込みます。
★Snap on.
★Einschnappen.
★Insérer.

★キズをつけないように注意してください。
★Be careful not to damage piston rod.
★Vorsicht! Nicht die Kolbenstange beschädigen.
★Ne pas endommager l'axe de piston.

26



26

フロントダンパーの組み立て 2
Assembling front dampers 2
Zusammenbau der vorderen Stoßdämpfer 2
Assemblage des amortisseurs avant 2

★2個作ります。
★Make 2.
★2 Satz anfertigen.
★Faire 2 jeux.

1.ピストンを下にさげ、オイルを入れます。ピストンをゆっくり上下させてオイル中の気泡を抜きます。

1.Pull down piston and pour oil into cylinder. Remove air bubbles by slowly moving piston up and down.

1.Kolben nach unten ziehen und Öl einfüllen. Luftblasen durch Auf- und Abbewegen des Kolbens herausdrücken.

1.Pousser le piston vers le bas et remplir le corps d'huile. Chasser les bulles d'air en déplaçant le piston de bas en haut.

2.ピストンをいっぱいにおろし、オイルシールをはめ込み、あふれたオイルをティッシュペーパーですいとります。

2.Pull down piston, attach oil seal and absorb oil overflow with tissue paper.

2.Kolben nach unten ziehen. Ölabdichtung einstecken, überlaufendes Öl mit Papiertaschentuch abwischen.

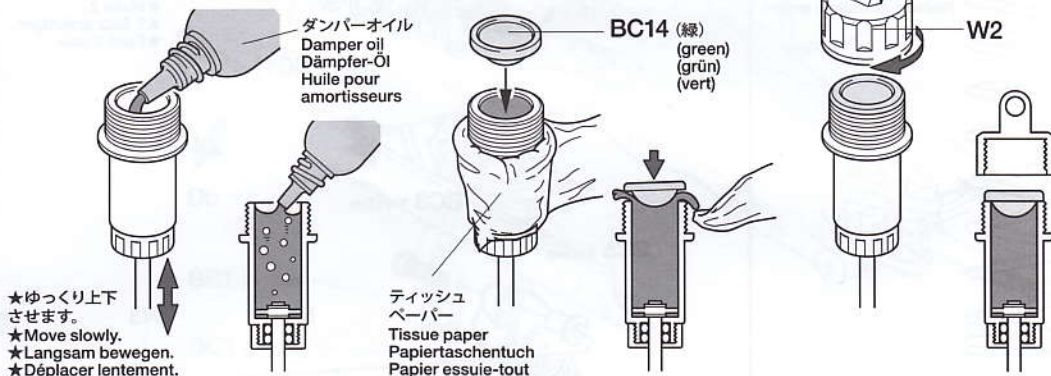
2.Pousser le piston vers le bas, placer le joint d'étanchéité et essuyer l'excédent d'huile avec du papier essuie-tout.

3.シリンダーキャップをしめ込んで完了です。

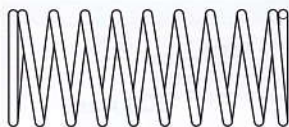
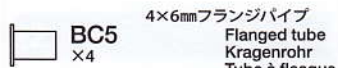
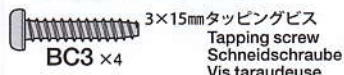
3.Tighten cylinder cap.

3.Zylinder-Kappe aufschrauben.

3.Serrer le capuchon d'amortisseur.



27

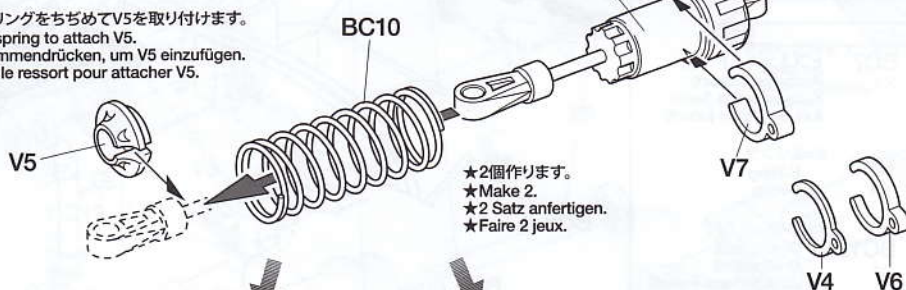


27

フロントダンパーの取り付け
Attaching front dampers
Einbau der vorderen Stoßdämpfer
Fixation des amortisseurs avant

フロントダンパー
Front damper
Vorderer Stoßdämpfer
Amortisseur avant

★コイルスプリングをちぢめてV5を取り付けます。
★Compress spring to attach V5.
★Feder zusammendrücken, um V5 einzufügen.
★Comprimer le ressort pour attacher V5.



★ダンパーセッティングにお使いください。
★Use for damper tension adjustment.
★Zur Einstellung der Dämpferspannung verwenden.
★Utiliser pour le réglage de l'amortisseur

TAMIYA CRAFT TOOLS

SIDE CUTTER for PLASTIC

精密ニッパー
(プラスチック用)

ITEM 74001

LONGNOSE w/ CUTTER

ラジオペンチ

ITEM 74002

CRAFT KNIFE

クラフトカッター

ITEM 74013

PRECISION CALIPER

精密ノギス

ITEM 74030

NEEDLE NOSE w/ CUTTER

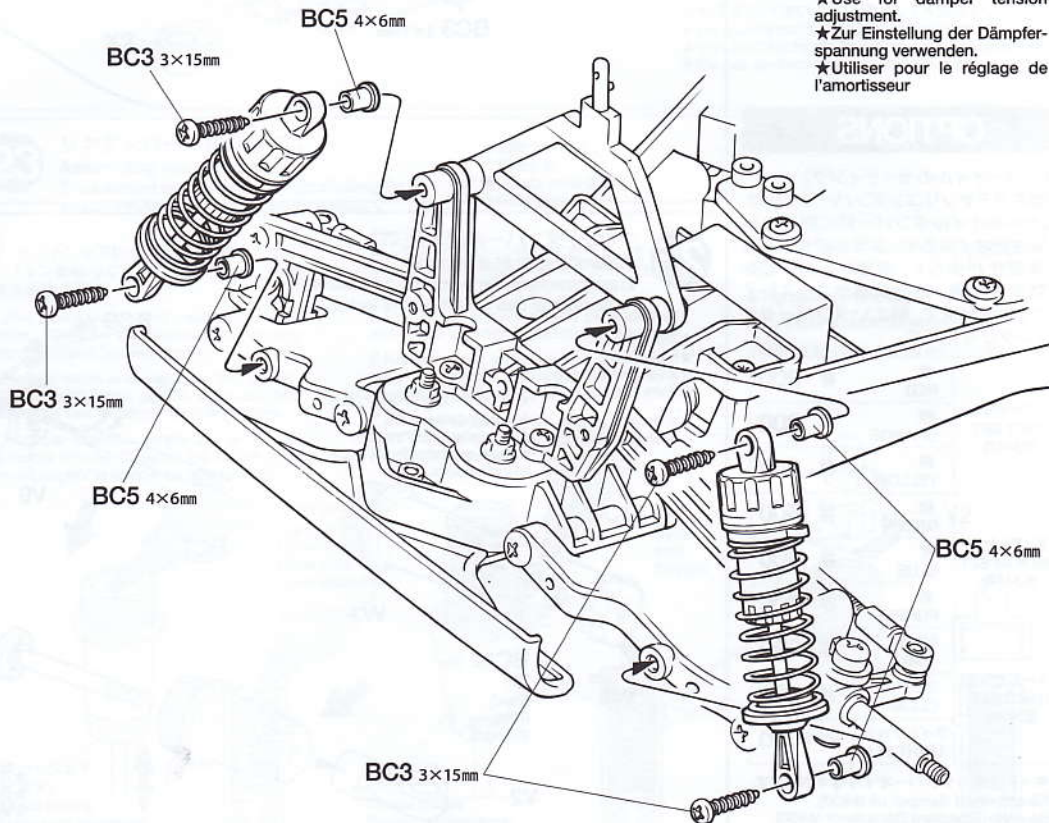
ピンセットペンチ

ITEM 74034

TAMIYA CA CEMENT

(ゴムタイヤ用)
タミヤ瞬間接着剤

●RCカーのゴムタイヤ専用開発された瞬間接着剤です。コーナリング中などのタイヤの変形に耐える強力な接着力はもちろん、粘度が低いため組立て時に接着剤が隅々まで行きわたりやすいのも特徴です。5gアルミチューブ入りで、約20本のタイヤを接着することができます。マイクロノズル2本付き



28

★タイヤとホイールの間に瞬間接着剤を流し込んで接着します。
 ★Apply instant cement.
 ★Sekundenkleber auftragen.
 ★Appliquer de la colle rapide (cyanoacrylate).



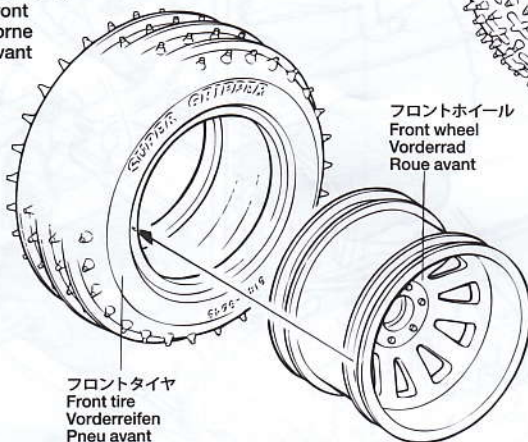
★タイヤを接着する前には必ずゴムタイヤ接着プライマー (OP.417)、中性洗剤で油分をおとしてください。タイヤとホイールがしっかりと接着できます。
 ★Wipe tire surface with detergent or 53417 Rubber Tire Application Primer before attaching.
 ★Vor dem Befestigen die Reifenoberfläche mit Spülmittel oder 53417 Grundierung zum Gummireifen-Auflegen abwischen.
 ★Essuyer la surface des pneus avec du détergent ou de l'apprêt pour pose de pneus 53417 avant de les monter.

28

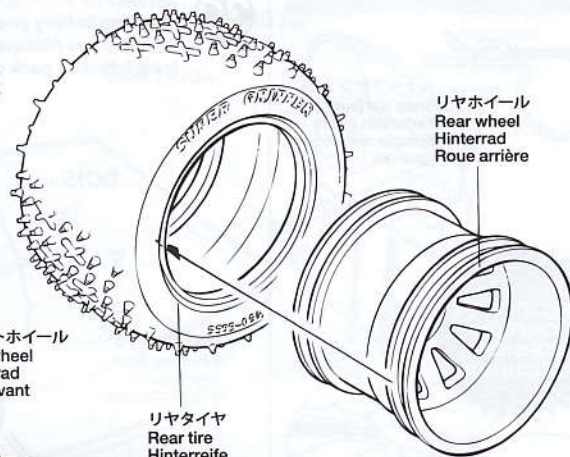
ホイールの組み立て
 Wheel assembly
 Zusammenbau des Rades
 Montage des roues

★フロント、リヤ各2個作ります。
 ★Make 2 each (front and rear).
 ★Je 2 Satz anfertigen (vorderen und hinteren).
 ★Faire 2 jeux de chaque (avant et arrière).

《フロント》
 Front
 Vorne
 Avant



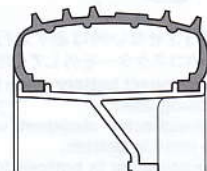
《リヤ》
 Rear
 Hinten
 Arrière



リヤホイール
 Rear wheel
 Hinterrad
 Roue arrière

リヤタイヤ
 Rear tire
 Hinterreife
 Pneu arrière

★タイヤをホイールのみぞにはめます。
 ★Fit into grooves.
 ★Reifen richtig in die Felgen eindrücken.
 ★Insérer dans les rainures.



29



BC4
 ×4
 4mmフランジロックナット
 Flange lock nut
 Sicherungsmutter
 Ecrou nylstop à flasque



BA11
 ×4
 1150プラベアリング
 Plastic bearing
 Plastik-Lager
 Palier en plastique

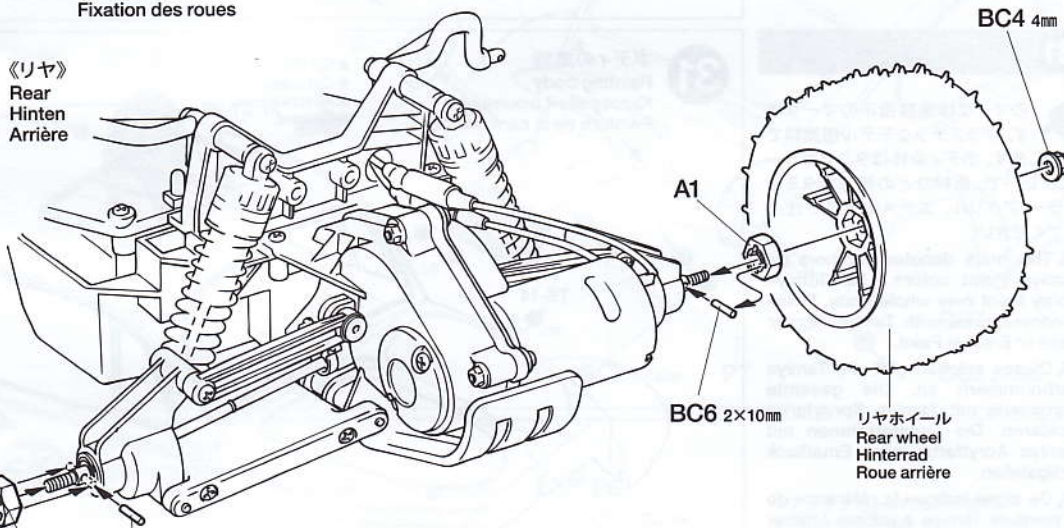


BC6
 ×2
 2×10mmシャフト
 Shaft
 Achse
 Axe

29

ホイールの取り付け
 Attaching wheels
 Einbau der Räder
 Fixation des roues

《リヤ》
 Rear
 Hinten
 Arrière

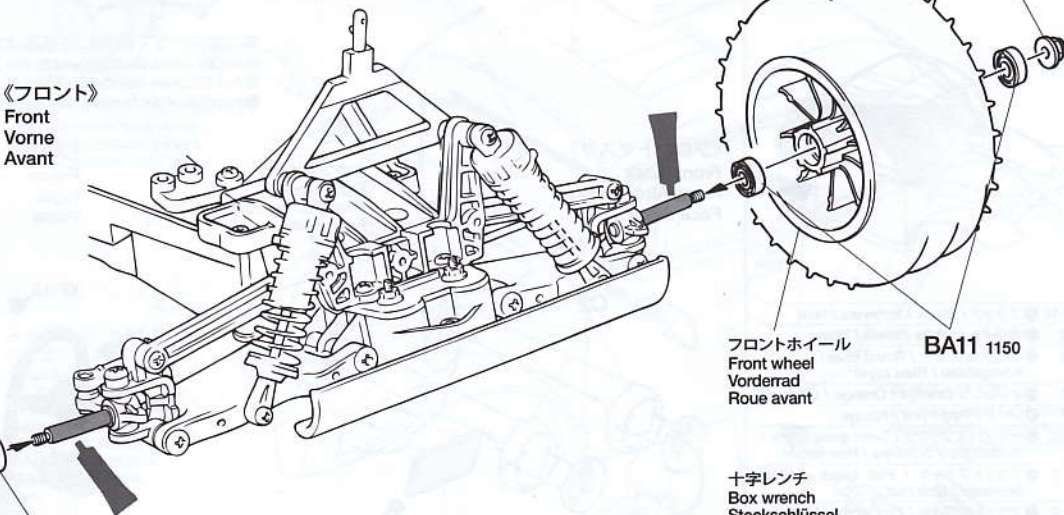


BC4 4mm

BC6 2×10mm

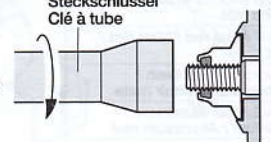
リヤホイール
 Rear wheel
 Hinterrad
 Roue arrière

《フロント》
 Front
 Vorne
 Avant

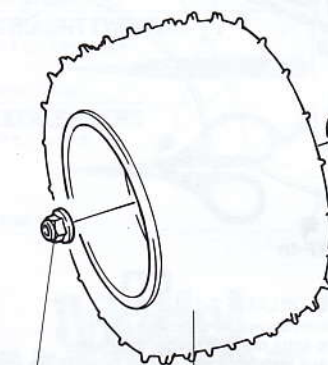


BC4 4mm

十字レンチ
 Box wrench
 Steckschlüssel
 Clé à tube



★ナイロン部まで締め込みます。
 ★Tighten up to nylon portion.
 ★Anziehen, bis Gewinde aus Nylon-Sicherungsstück schaut.
 ★Serrer jusqu'à la bague en nylon.



BC4 4mm

リヤホイール
 Rear wheel
 Hinterrad
 Roue arrière

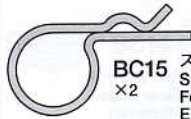
A1

BC6 2×10mm

BC4 4mm

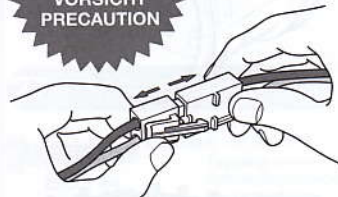
フロントホイール
 Front wheel
 Vorderrad
 Roue avant

BA11 1150



BC15 スナップピン (大)
Snap pin (large)
Federstift (groß)
Epingle métallique (grande)

注意してください。
CAUTION
VORSICHT
PRECAUTION



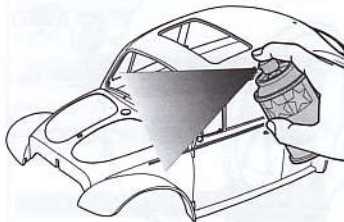
★走行させない時は必ず走行用バッテリーのコネクターを外してください。
★Disconnect battery when the car is not being used.
★Akkusstecker abziehen, wenn das Auto nicht in Betrieb.
★Déconnecter la batterie lorsque la voiture n'est pas utilisée.

このマークは塗装指示のマークです。プラスチックモデル用塗料で塗装します。ボディ全体はタミヤカラー・スプレーで、窓枠などの細部はタミヤカラー・アクリル、エナメル塗料で仕上げてください。

● This mark denotes numbers for Tamiya Paint colors. Use Tamiya Spray Paint over whole body. Finish window frames with Tamiya Acrylic Paint or Enamel Paint.

● Dieses Zeichen gibt die Tamiya Farbnummern an. Die gesamte Karosserie mit Tamiya Sprayfarbe lackieren. Die Fensterrahmen mit Tamiya Acrylfarbe oder Emaillack fertigstellen.

● Ce signe indique la référence de la peinture Tamiya à utiliser. Utiliser de la peinture en bombe Tamiya pour peindre la carrosserie. Peindre les entourages de vitres avec de la peinture acrylique ou enamel Tamiya.

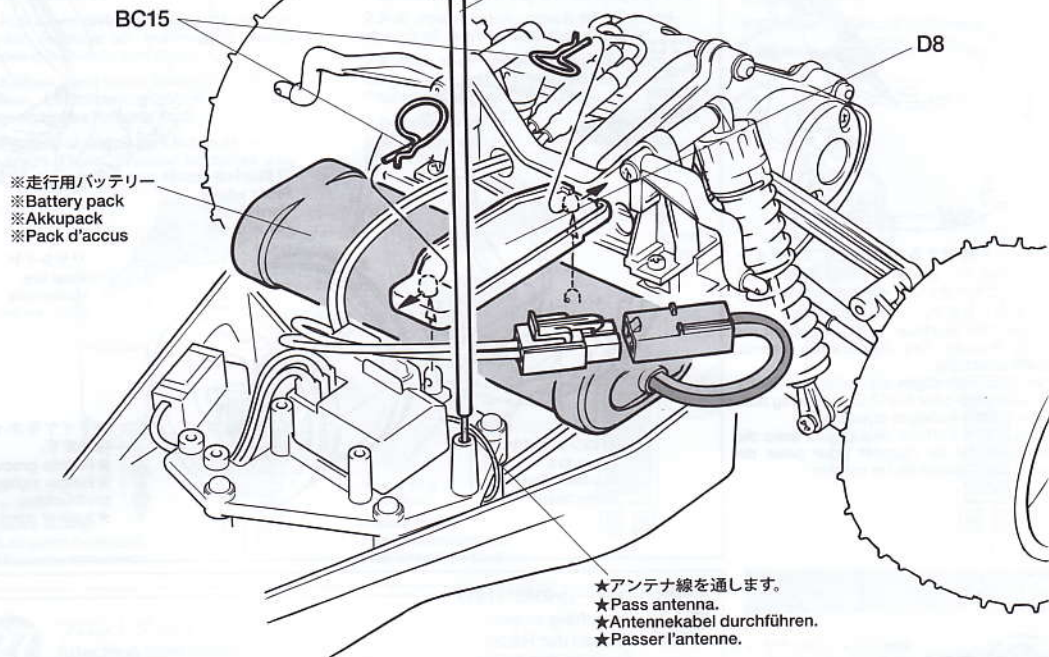


TS-14	●ブラック / Black / Schwarz / Noir
X-2	●ホワイト / White / Weiß / Blanc
X-3	●ロイヤルブルー / Royal blue / Königsblau / Bleu royal
X-6	●オレンジ / Orange / Orange / Orange
X-7	●レッド / Red / Rot / Rouge
X-18	●セミグロスブラック / Semi gloss black / Seidenglanz Schwarz / Noir satiné
XF-1	●フラットブラック / Flat black / Matt Schwarz / Noir mat
XF-2	●フラットホワイト / Flat white / Matt Weiß / Blanc mat
XF-7	●フラットレッド / Flat red / Matt Rot / Rouge mat
XF-15	●フラットフレッシュ / Flat flesh / Fleischfarben Matt / Chair mate
XF-16	●フラットアルミ / Flat aluminum / Matt Aluminium / Aluminium mat

走行用バッテリーの搭載
Installing battery pack
Einlegen des Akkupacks
Installation du pack d'accus

★結び目を作ります。
★Make a knot.
★Verknöten.
★Faire un noeud.

アンテナパイプ
Antenna pipe
Antennenrohr
Gaine d'antenne

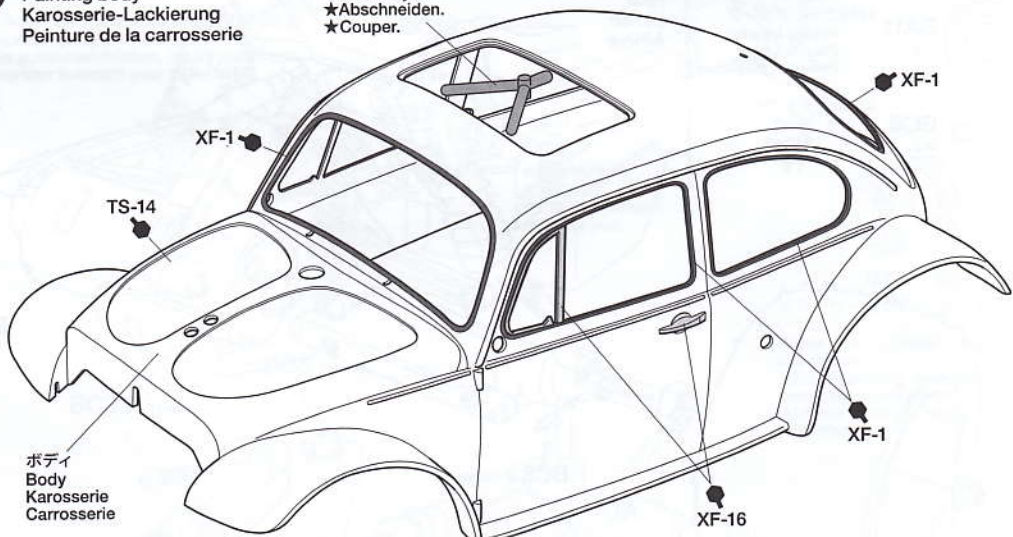


※走行用バッテリー
※Battery pack
※Akkupack
※Pack d'accus

★アンテナ線を通します。
★Pass antenna.
★Antennekabel durchführen.
★Passer l'antenne.

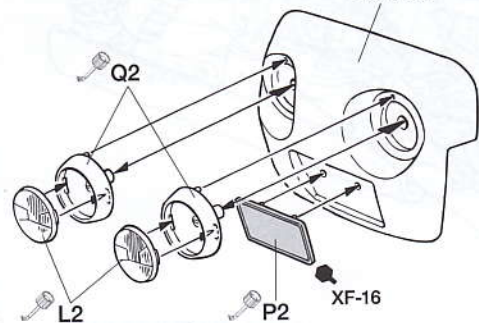
ボディの塗装
Painting body
Karosserie-Lackierung
Peinture de la carrosserie

★切り取ります。
★Cut away.
★Abschneiden.
★Couper.



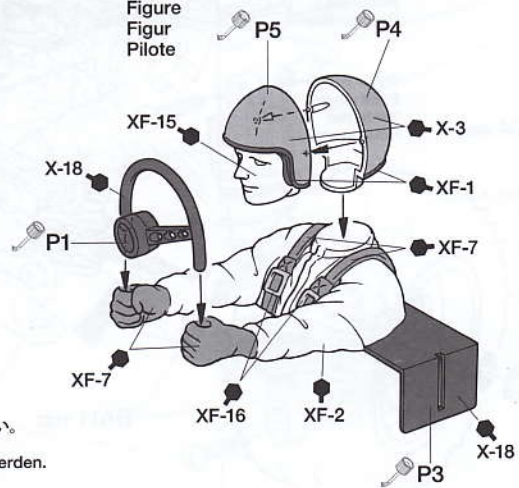
●このマークで指示した部品は接着 (流し込みタイプ接着剤) します。
●Apply extra thin cement to the places shown by this mark.
●Auf Flächen mit dieser Markierung extra dünnen Kleber auftragen.
●Appliquer de la colle extra-fluide aux endroits indiqués par ce symbole.

《フロントマスク》
Front mask
Front-Abdeckung
Face avant



★メッキ部品は接着面のメッキをはがしてから接着してください。
★Remove plating from areas to be cemented.
★An den Klebestellen muß die Chromschicht abgeschabt werden.
★Enlever le revêtement chromé des parties à encoller.

《人形》
Figure
Figur
Pilote

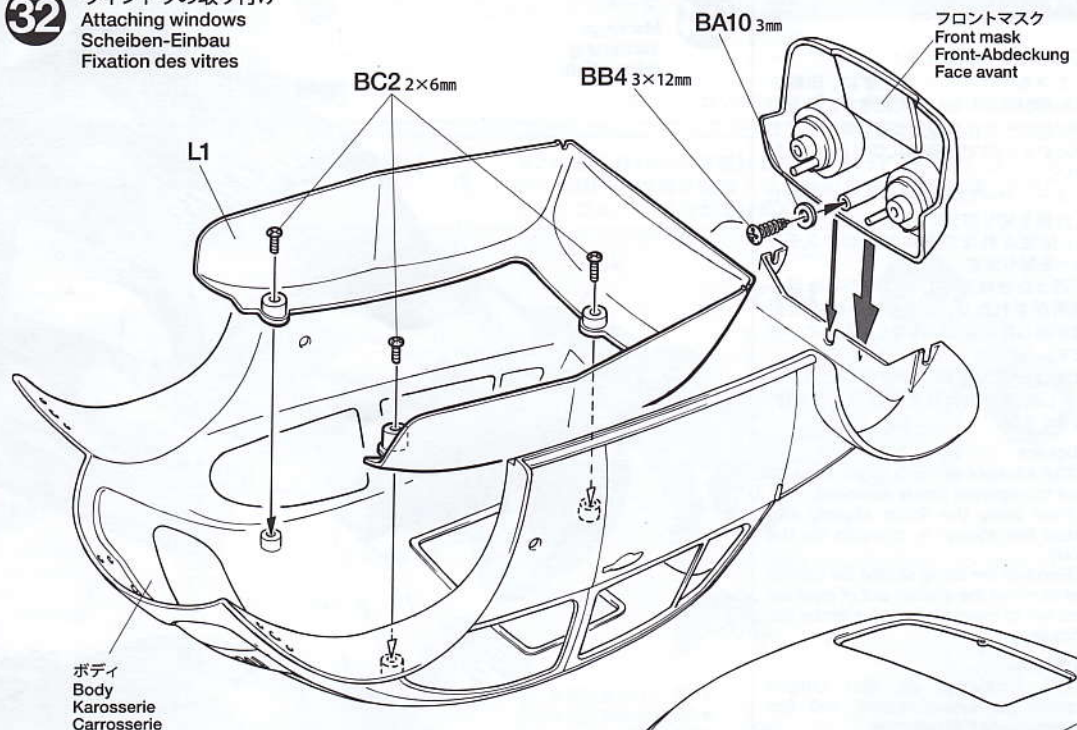


32

- BC2 ×6
2×6mm丸ビス
Screw
Schraube
Vis
- BB4 ×1
3×12mmタッピングビス
Tapping screw
Schneidschraube
Vis taraudeuse
- BA10 ×1
3mmワッシャー
Washer
Beilagscheibe
Rondelle
- BB7 ×3
2mmワッシャー
Washer
Beilagscheibe
Rondelle

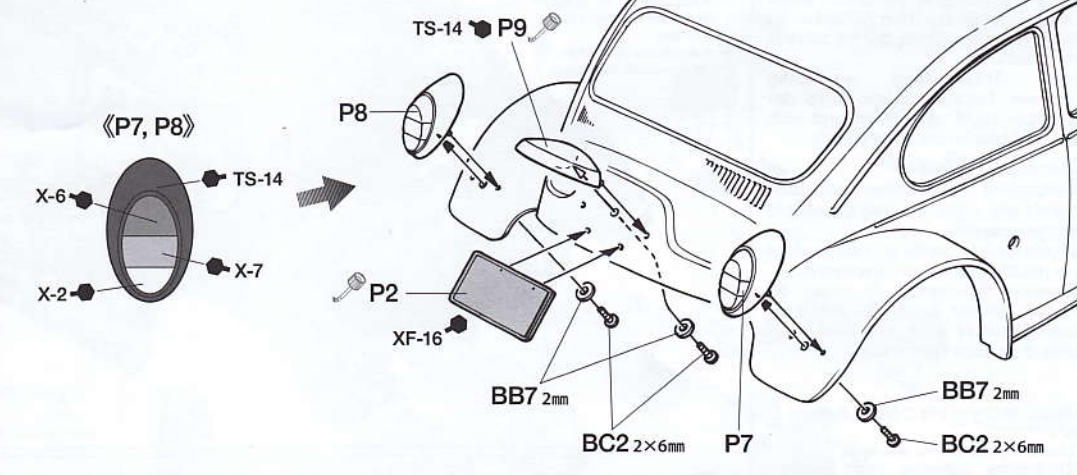
32

ウインドウの取り付け
Attaching windows
Scheiben-Einbau
Fixation des vitres



33

- BA12 ×2
3mmOリング (黒)
O-ring (black)
O-Ring (schwarz)
Joint torique (noir)



TAMIYA CRAFT TOOLS

ANGLED TWEEZERS

ツル首ピンセット

ITEM 74003

STRAIGHT TWEEZERS

ストレートピンセット

ITEM 74004

DECAL SCISSORS

デカールバサミ

ITEM 74031

Model MAGAZINE INTERNATIONAL

《タミヤモデルマガジン》
海外の一流モデラーの作品が豊富な写真で身近に楽しめます。タミヤをはじめ、世界の製品をテーマに制作記事や資料など詳しく紹介。模型作りの参考に欠かせません。英語版、一部900円。(日本語要訳つき)

A magazine for enthusiasts who make or modify models of all kinds. From beginners to experts, articles of interest about modeling and full sized vehicles. Coverage of all maker's products.

TAMIYA COLOR

タミヤカラー(アクリル塗料ミニ)

滑らかな筆使いに加え、筆ムラや気によるカブリがほとんどないのが特長の水性塗料。使いやすい10ml入りで、もちろんスプレー塗装もOK。

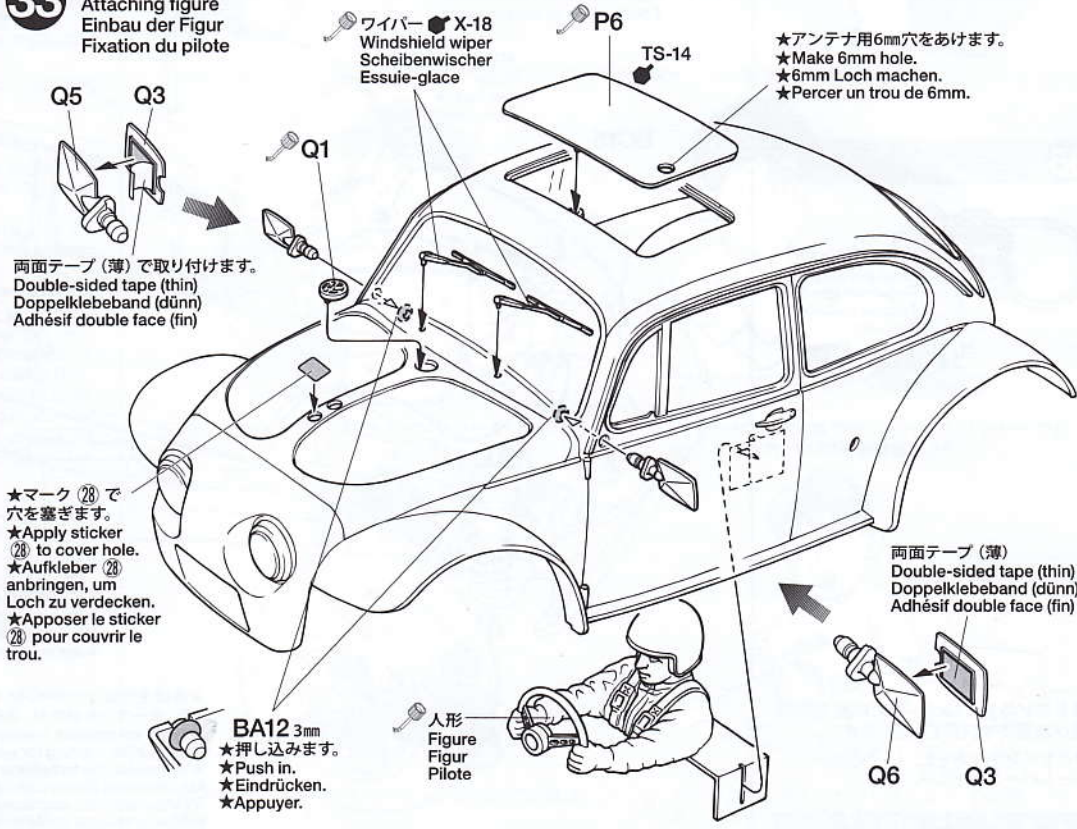
TAMIYA COLOR

タミヤカラー(スプレー式)

美しい塗装が手軽に楽しめるスプレータイプの塗料です。ミリタリーモデル用、カーモデル用、一般工作用がそろっています。

33

人形の取り付け
Attaching figure
Einbau der Figur
Fixation du pilote



《ステッカーの貼り方》

①できるだけ余白を残さずに、印刷された部分を切り抜いてください。番号のついたマークは切りとってしまつとまちがえやすいのでは順に切りとってください。

②ステッカーの端の部分を少しはがして台紙を切り取ります。台紙はつけたまま、指定された位置にあわせてステッカーを貼ります。

③残った台紙を少しずつはがしながら、場所がずれたり、ステッカーの中に気泡が残らないように注意して貼っていきます。

台紙は一度に全部はがさないでください。しわができたか気泡が残る原因になります。

Stickers

①Cut stickers along colored edge so that transparent film is removed.

②Peel away the lining slightly and place the sticker in position on the body.

③Remove the lining slowly. Be careful not to move the sticker out of position and not to leave air bubbles under the sticker.

Aufkleber

①Die Aufkleber an den bunten Kanten so ausschneiden, daß der transparente Film weg ist.

②Das Trägerpapier an einem Ende etwas abziehen und den Aufkleber an die gewünschte Stelle der Karosserie andrücken.

③Das Trägerpapier vorsichtig abziehen. Darauf achten, dass der Aufkleber nicht verrutscht und sich keine Luftblasen darunter bilden.

Autocollants

①Découper l'autocollant au plus près de ses contours pour éliminer le film transparent.

②Soulever une partie de l'autocollant et le positionner sur la carrosserie.

③Enlever doucement le reste du support. Veiller à ne pas déplacer l'autocollant et à ne pas laisser de bulles d'air sous l'autocollant.

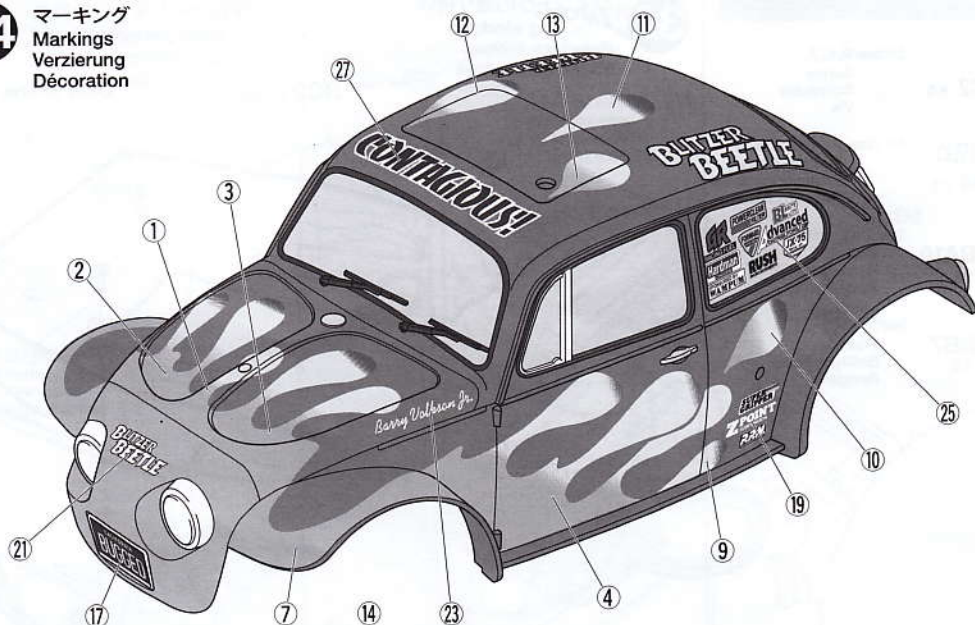
★指示以外のマークはご自由にお使いください。

★Use extra stickers as you wish.

★Zusätzliche Aufkleber nach Belieben anbringen.

★Apposer les autocollants additionnels à votre gré.

マーキング
Markings
Verzierung
Décoration



★(28) で穴を塞ぎます。

★Apply sticker (28) to cover holes.

★Aufkleber (28) anbringen, um Löcher zu verdecken.

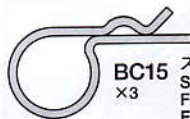
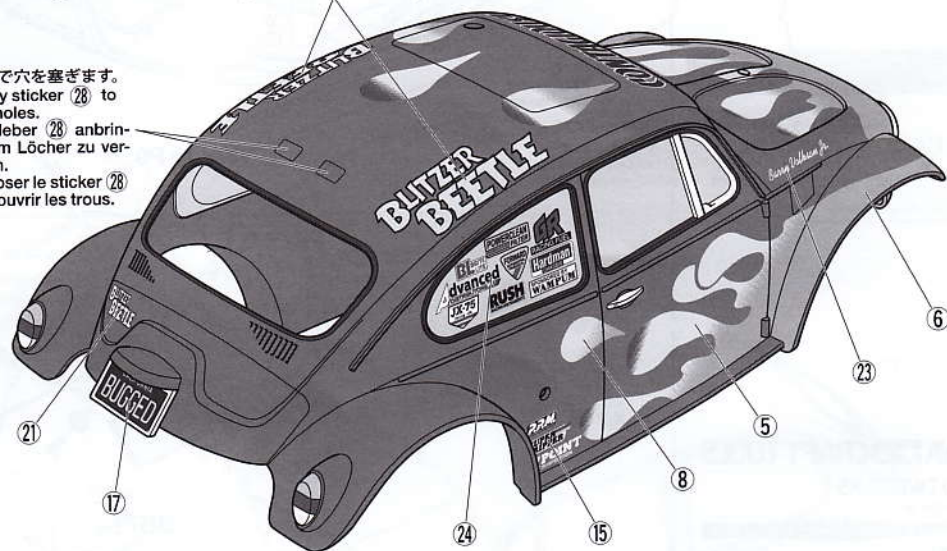
★Apposer le sticker (28) pour couvrir les trous.

★(28) で穴を塞ぎます。

★Apply sticker (28) to cover holes.

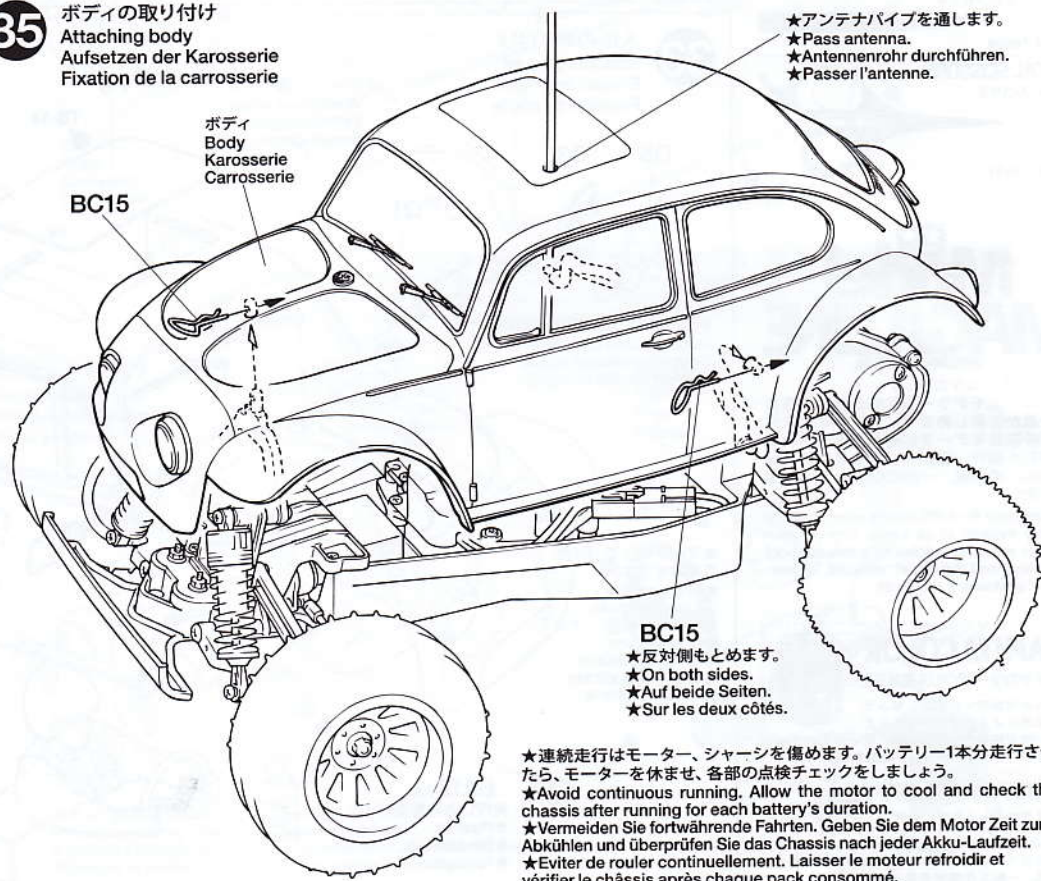
★Aufkleber (28) anbringen, um Löcher zu verdecken.

★Apposer le sticker (28) pour couvrir les trous.



BC15
×3
スナップピン (大)
Snap pin (large)
Federstift (groß)
Epingle métallique (grande)

ボディの取り付け
Attaching body
Aufsetzen der Karosserie
Fixation de la carrosserie



★アンテナパイプを通します。
★Pass antenna.
★Antennenrohr durchführen.
★Passer l'antenne.

BC15

★反対側もとめます。
★On both sides.
★Auf beide Seiten.
★Sur les deux côtés.

●タミヤのホームページには豊富な情報が満載です。ぜひご覧ください。

タミヤインターネット
ホームページアドレス

www.tamiya.com

BLITZER BEETLE

1/10th SCALE RADIO CONTROL OFF ROAD RACER

●走らせない時はバッテリーを必ずはずしておきましょう。

SAFETY PRECAUTIONS

Follow the outlined rules for safe radio control operation.

- Avoid running the car in crowded areas and near small children.
- Make sure that no one else is using the same frequency in your running area. Using the same frequency at the same time can cause serious accidents, whether it's driving, flying, or sailing.
- Avoid running in standing water and rain. If R/C unit, motor, or battery get wet, clean and dry thoroughly in a dry shaded area.

R/C OPERATING PROCEDURES

- ① Extend antenna and switch on transmitter.
- ② Switch on receiver.
- ③ Inspect operation using transmitter before running.
- ④ Adjust steering servo and trim so that the model runs straight with transmitter in neutral.
- ⑤ Reverse sequence to shut down after running.
- ⑥ Make sure to disconnect/remove all batteries.
- ⑦ Completely remove sand, mud, dirt etc.
- ⑧ Apply grease to suspension, gears, bearings, etc.
- ⑨ Store the car and batteries separately when not in use.

TIPS ZUR SICHERHEIT

Beachten Sie die folgenden Richtlinien für fehlerfreien Betrieb.

- Vermeiden Sie das Fahren des Autos an überfüllten Plätzen und in der Nähe von kleinen Kindern. Gebrauchen Sie nie die Straße für R/C Rennen.
- Prüfen Sie, daß niemand in der Umgebung dieselbe Frequenz benutzt, denn dadurch können Unfälle entstehen - sowohl beim Fahren, Fliegen oder Segeln.
- Vermeiden Sie das Fahren durch Pfützen und während Regen. Wenn das R/C Fahrzeug, der Motor oder die Batterien naß werden, müssen Sie alles sorgfältig im Trockenen säubern und reinigen.

KONTROLLEN VOR DER FAHRT

- ① Senderantenne ausziehen und Sender einschalten.
- ② Empfänger einschalten.
- ③ Die Funktion vor Abfahrt mit dem Sender überprüfen.
- ④ Richten Sie das Lenkservo durch Einstellung am Gestänge so ein, daß das Modell bei neutraler Sender-Trimmung geradeaus fährt.
- ⑤ Nach dem Fahrbetrieb in umgekehrter Reihenfolge vorgehen.
- ⑥ Die Batterien herausnehmen bzw. abklemmen.
- ⑦ Entfernen Sie Sand, Matsch, Schmutz etc.
- ⑧ Fetten Sie die Aufhängung, Getriebe, Federungen etc. ein.
- ⑨ Bei Nichtgebrauch Auto und Akkus getrennt verwahren.

MESURES DE SECURITE

Veillez respecter impérativement les règles de sécurité suivantes lors de l'utilisation de votre ensemble R/C.

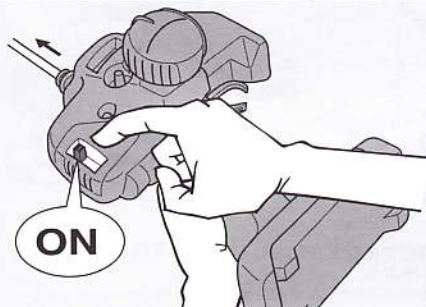
- Eviter de faire évoluer la voiture à proximité de jeunes enfants ou dans la foule. Ne jamais utiliser sur la voie publique!
- Assurez-vous que personne d'autre n'utilise la même fréquence sur le même terrain que vous. Utiliser la même fréquence en même temps peut être source de sérieux accidents, pendant la conduite, le vol ou la navigation des modèles R/C.
- Ne jamais faire évoluer le modèle sous la pluie ou sur une surface mouillée. Si le moteur, les accus, le récepteur ou les servos prenaient l'humidité, les nettoyer avec un chiffon et les laisser sécher.

PROCEDURE DE MISE EN MARCHÉ

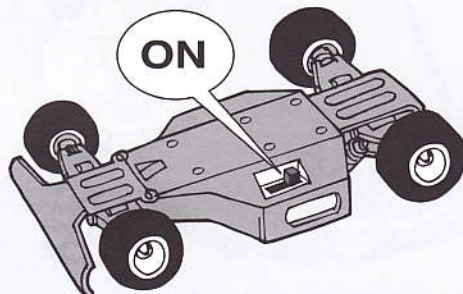
- ① Déployer l'antenne et mettre en marche l'émetteur.
- ② Mettre en marche le récepteur.
- ③ Vérifiez la bonne marche de votre radiocommande avant de rouler.
- ④ Le trim de direction doit être réglé pour que manche au neutre, le modèle évolue en ligne droite.
- ⑤ Faites les opérations inverses après utilisation de votre ensemble R/C.
- ⑥ Assurez-vous que les batteries soient bien débranchées et sortez-les du modèle.
- ⑦ Enlever sable, poussière, boue etc...
- ⑧ Graisser les pignons, articulations...
- ⑨ Rangez la voiture et les accus séparément.

《RCカーの走らせかた》

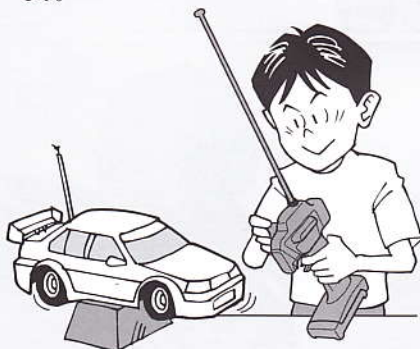
★この走らせかたの順番はかならず守ってください。スイッチのON/OFFの順番を間違えると他の電波の混信によってRCカーが暴走する場合があります。



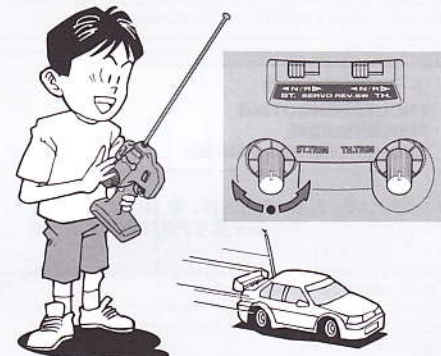
- ① 送信機のアンテナをのびし、スイッチをONにします。



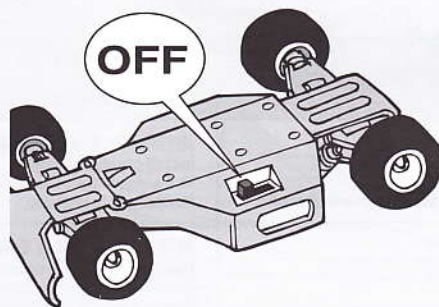
- ② 次にRCカー側のスイッチをONにしてください。



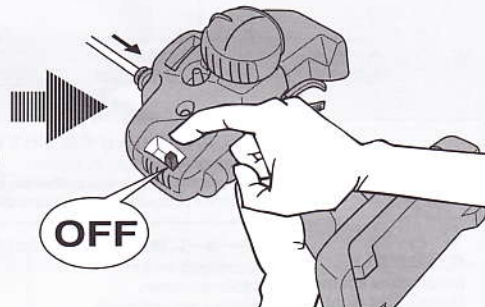
- ③ 走らせる前にRCカーを台の上に乘せ、各部の動きをチェックします。



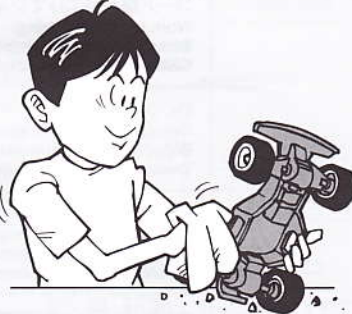
- ④ ステアリングを使わず走らせてみます。まっすぐに走らない場合はステアリングトリムを使って調節してください。



- ⑤ 走行を終わらせる時は、かならず走らせる時の逆の手順でスイッチを切っていきます。



- ⑥ 走らせたあとは、かならずバッテリーをはずしておきましょう。



- ⑦ RCカーについた泥や砂、汚れなどはやわらかな布などできれいに拭き取りましょう。

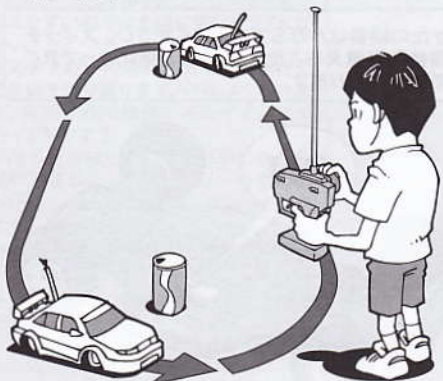


- ⑧ ギヤや軸受け部、サスペンションなどの可動部はグリスをさしておきましょう。

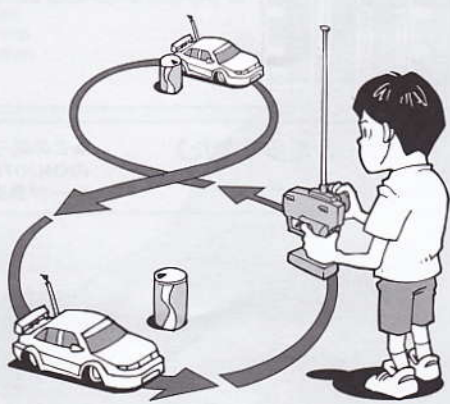


- ⑨ あとかたづけをしっかりとしましょう。その時、バッテリーは別々にしておきます。

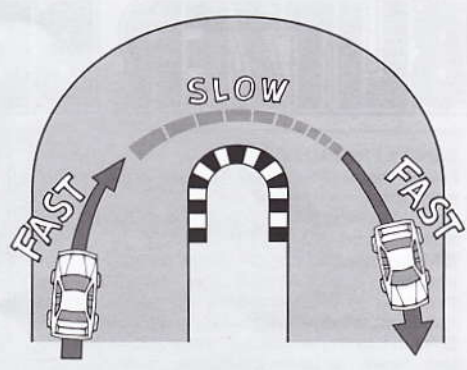
走行練習をしよう
PRACTICING
ÜBUNG
ENTRAINEMENT



- 大きく楕円を描くように走らせてみよう。
- Practice to achieve a large regular oval.
- Üben Sie, bis Sie ein sauberes Oval fahren können.
- Exercez vous à décrire un grand ovale régulier.



- 空き缶などを利用して、8の字を描くように走らせてみよう。
- Use empty cans etc. as pylons for figure "8" drill.
- Verwenden Sie leichte, leere Büchsen etc. als Markierung für einen 8er-Übungskurs.
- Employez des boîtes vides... comme repères pour réaliser des "8".



- コーナリングのやり方は、カーブに入るときに速度を落とし、曲がり終わるとともに速度を上げて行くといでしょう。
- Decelerate when entering into a curve and pick up the speed after vertex of the curve.
- Nehmen Sie beim Einfahren in die Kurve Gas weg und beschleunigen Sie nach dem Scheitelpunkt der Kurve.
- Ralentissez à l'entrée d'une courbe et reprenez de la vitesse après le passage du milieu de la courbe.

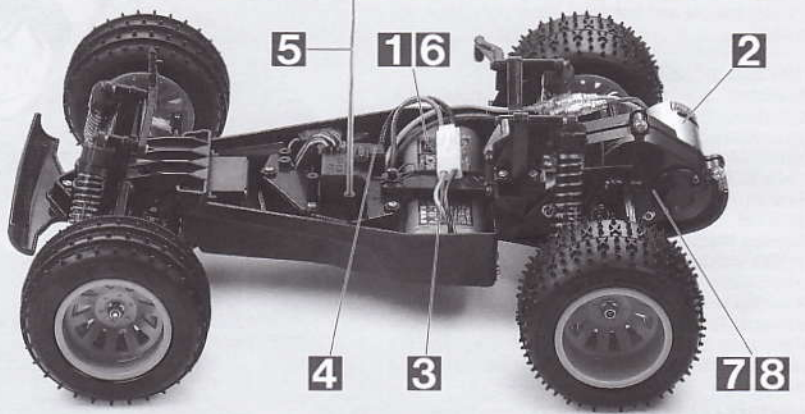
トラブルチェック
TROUBLESHOOTING
FEHLERSUCHE
RECHERCHE DES PANNES

★おかしいな?と思ったときは、車(RCカー)を修理に出すまえに、下の表を見てトラブルチェックを行ってください。

★Before sending your R/C model in for repair, check it again using the below diagram.

★Bevor Sie Ihr Modell zur Reparatur einsenden, prüfen Sie es nochmals selbst entsprechend der folgenden Anleitung.

★Avant de renvoyer votre modèle R/C pour une réparation, vérifiez-le à nouveau en suivant ce processus.

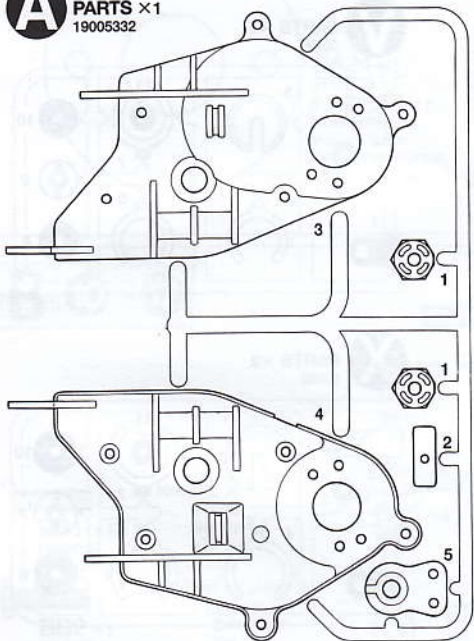


車の異常 PROBLEM PROBLEME	原因 CAUSE URSACHE	直し方 REMEDY LÖSUNG REMEDE	
車が動かない Model does not move. Modell fährt nicht. Le modèle ne démarre pas.	走行用バッテリーが充電されていますか? Weak or no battery in model. Schwache oder keine Batterien in Auto. Pack de propulsion manquant ou insuffisamment chargée.	走行用バッテリーを充電してください。 Install charged battery. Voll aufgeladene Batterien einlegen. Recharger la batterie.	1
	モーターに故障はありませんか? Damaged motor. Motorschaden. Moteur endommagé.	異音や、少しの走行で熱くなるようならモーターを交換してください。 Replace with new motor. Durch neuen Motor ersetzen. Remplacer par un nouveau moteur.	2
	コード類がやぶけてショートしていませんか? Worn or broken wiring. Verschlissene oder gebrochene Kabel. Câblage sectionné ou usé.	コードをしっかりと絶縁するか、メーカーに修理を依頼してください。 Splice and insulate wiring completely. Kabel anspleißen und gut isolieren. Vérifier et isoler le câblage.	3
	ESC(エレクトロニクススピードコントローラー)が故障していませんか? Damaged electronic speed controller. Beschädigter Fahrregler. Variateur électronique de vitesse endommagé.	ご使用のメーカーにお問い合わせください。 Ask manufacturer to repair. Erkundigen Sie sich über Reparaturmöglichkeit beim Hersteller. Faites réparer par le S.A.V. du fabricant.	4
思うように走らない No control. Keine Kontrolle. Perte de contrôle.	送信機、受信機のアンテナはのびていますか? Improper antenna on transmitter or model. Sender- oder Empfängerantenne ist nicht ganz herausgezogen. Problème d'antenne émetteur ou récepteur.	送信機、受信機のアンテナをのばしてください。 Fully extend antenna. Antenne vollständig herausziehen. Déployer entièrement l'antenne.	5
	走行用バッテリーや、送信機の電池が少なくなっていますか? Weak or no batteries in transmitter or model. Schwache oder keine Batterien in Sender oder Auto. Accus manquants ou insuffisamment chargés dans l'émetteur ou le modèle.	走行用バッテリーは充電してください。送信機の電池は新品のものと交換してください。 Install charged or fresh batteries. Legen Sie geladene Akkus oder neue Batterien ein. Installez des accus rechargés ou des piles neuves.	6
	回転部(ギヤなど)の組み立てがしっかり出来ていますか? Improper assembly of rotating parts. Unachtsamer Einbau drehender Teile. Mauvais assemblage des pièces en rotation.	説明図をよく見て回転部を確認、または組み立て直してください。 Reassemble them correctly referring to the instruction manual. Auseinandernehmen und gemäß Bedienungsanleitung neu zusammenbauen. Réassemblez correctement en vous référant au manuel d'instructions.	7
	可動部がグリスアップされていますか? Improper lubrication on rotating parts. Drehende Teile unzureichend geschmiert. Mauvaise lubrification des pièces en rotation.	可動部にグリスをつけてください。 Apply grease. Fetten. Graisser.	8
	近くで別のRCモデルを操縦していませんか? Another R/C model using same frequency. Ein anderes RC-Modell fährt auf der gleichen Frequenz. Un autre modèle R/C est sur la même fréquence.	場所を変えるか、少し時間をおきます。 Try a different location to operate your model. Das Auto an einem anderen Ort fahren lassen. Essayez un autre endroit pour faire rouler votre modèle R/C.	

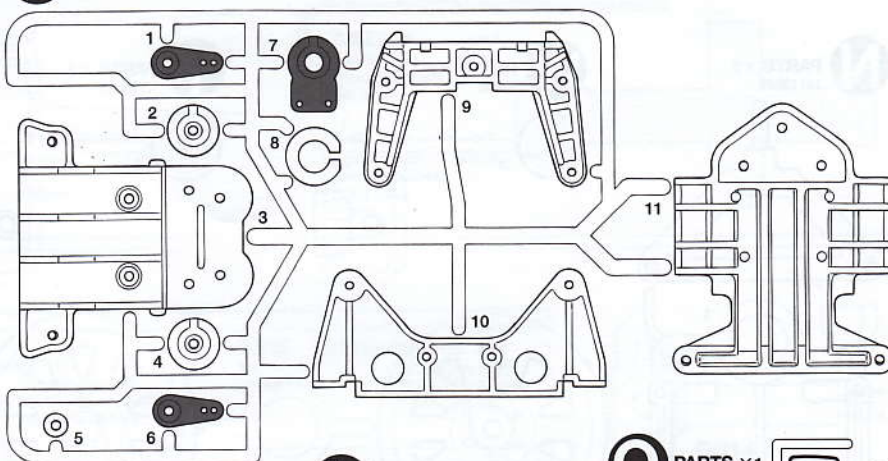
PARTS

★製品改良のためキットは予告なく仕様を変更することがあります。
 ★Specifications are subject to change without notice.
 ★Technische Daten können im Zuge ohne Ankündigung verändert werden.
 ★Caractéristiques pouvant être modifiées sans information préalable.

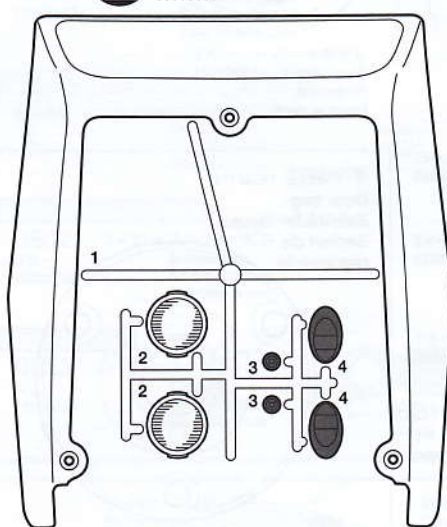
A PARTS ×1
19005332



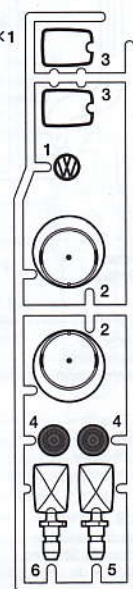
B PARTS ×1
19005333



L PARTS ×1
19115330

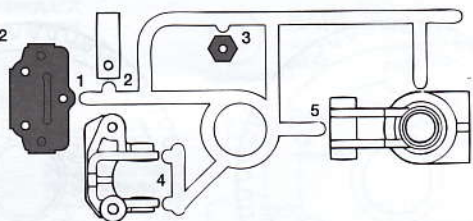


Q PARTS ×1
19115052

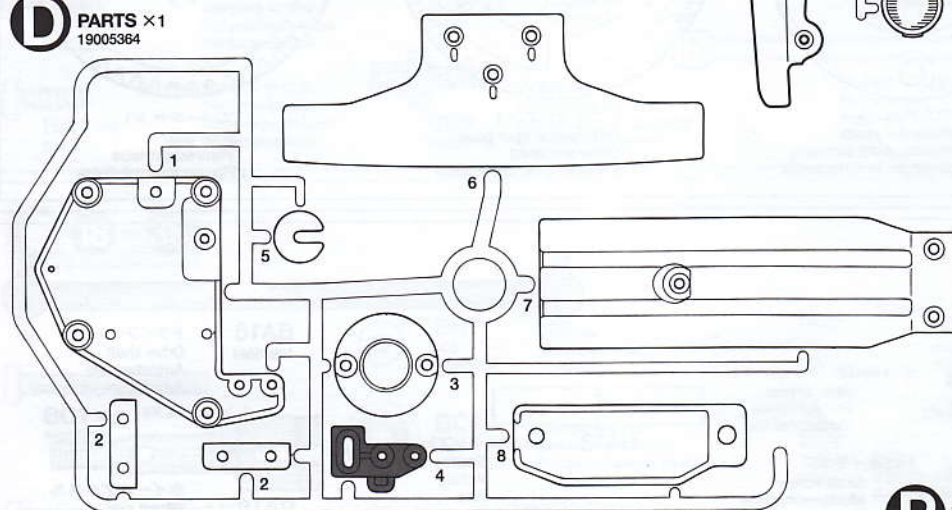


不要部品
Not used.
Nicht verwenden.
Non utilisées.

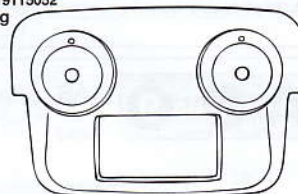
C PARTS ×2
10005431



D PARTS ×1
19005364



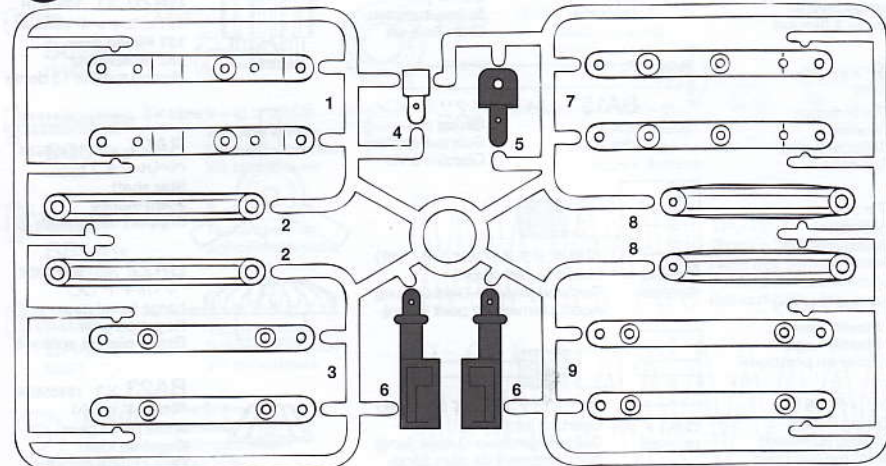
フロントマスク ……×1
Front mask 19115052
Front-Abdeckung
Face avant



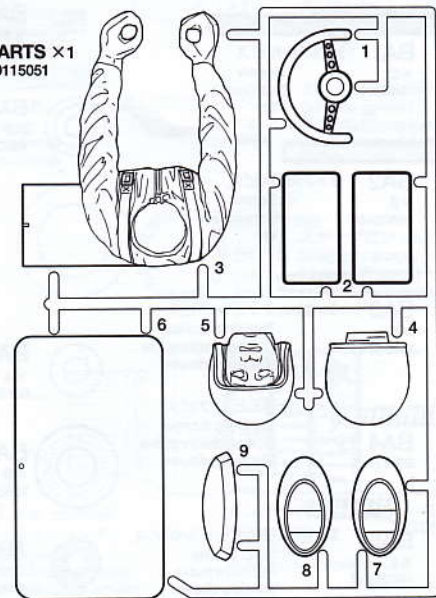
ワイパー ……×2
Windshield wiper 19115052
Scheibenwischer
Essuie-glace



E PARTS ×1
19005362



P PARTS ×1
19115051



PARTS

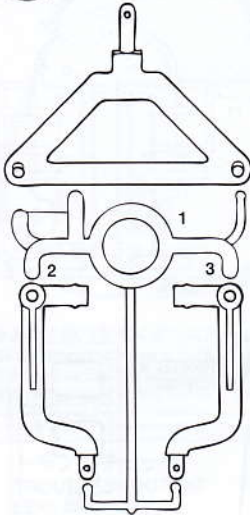
ロワデッキ×1
Chassis 19335596
Châssis

フロントタイヤ×2
Front tire 50449
Vorderer Reifen
Pneu avant

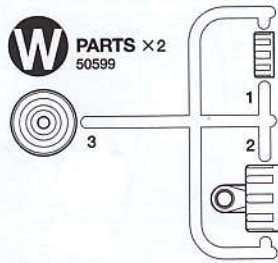
リヤタイヤ×2
Rear tire 50450
Hinterer Reifen
Pneu arrière

アンテナパイプ×1
Antenna pipe 16095001
Antennenrohr
Gaine d'antenne

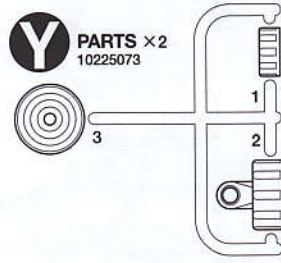
N PARTS ×2
19115049



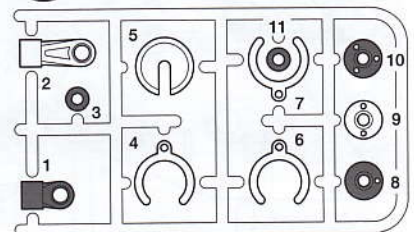
W PARTS ×2
50599



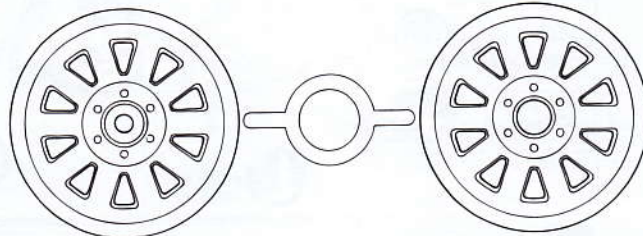
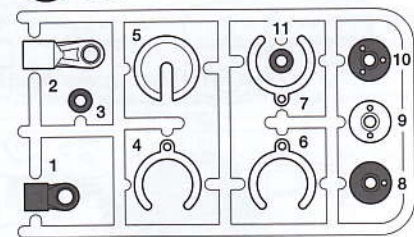
Y PARTS ×2
10225073



V PARTS ×2
50598



X PARTS ×2
50950



リヤホイール×2
Rear wheel 19335134
Hinterrad
Roue arrière

フロントホイール×2
Front wheel 19335134
Vorderrad
Roue avant

モーター×1
Motor 53689
Moteur

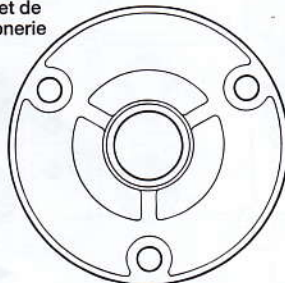
ボディ×1
Body 19335623
Karosserie
Carrosserie

ステッカー×1
Sticker 19495689
Aufkleber
Autocollant

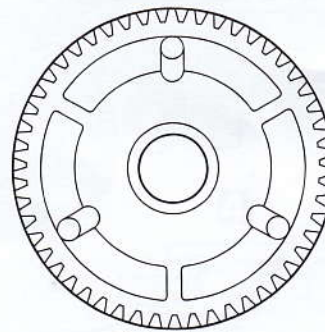
注意ステッカー×1
Caution sticker 19495689
Vorsicht Sticker
Sticker de precaution

両面テープ (薄・11×139mm)×1
Double-sided tape (thin) 19808234
Doppelklebeband (dünn)
Adhésif double face (fin)

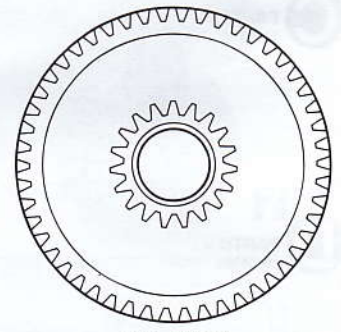
ギヤ袋詰 19335111
Gear bag
Zahnäder-Beutel
Sachet de pignonerie



デフカバー ×1
Differential cover
Differential-Abdeckung
Couvercle de différentiel



デフキャリア ×1
Differential spur gear
Differentialrad
Couronne de différentiel



スーパーギヤ ×1
Spur gear
Stirnradgetriebe
Pignon intermédiaire

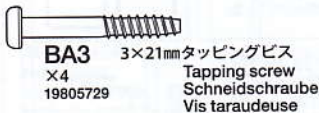
A ①~⑨



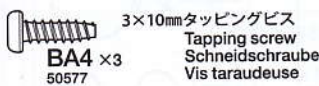
BA1 3×30mm丸ビス
×5
Screw
Schraube
Vis



BA2 3×20mm丸ビス
×2
Screw
Schraube
Vis



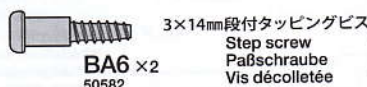
BA3 3×21mmタッピングビス
×4
Tapping screw
Schneidschraube
Vis taraudeuse



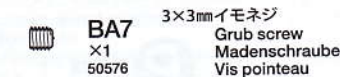
BA4 3×10mmタッピングビス
×3
Tapping screw
Schneidschraube
Vis taraudeuse



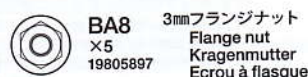
BA5 3×18mm段付タッピングビス
×2
Step screw
Paßschraube
Vis décollétée



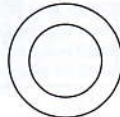
BA6 ×2
50582 3×14mm段付タッピングビス
Step screw
Paßschraube
Vis décollétée



BA7 ×1
50576 3×3mmイモネジ
Grub screw
Madenschraube
Vis pointeau



BA8 ×5
19805897 3mmフランジナット
Flange nut
Kragenmutter
Ecrou à flasque



BA9 ×2
12300010 9mmワッシャー
Washer
Beilagscheibe
Rondelle



BA10 ×4
50586 3mmワッシャー
Washer
Beilagscheibe
Rondelle



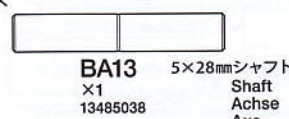
BA11 ×8
10555015 1150プラベアリング
Plastic bearing
Plastik-Lager
Palier en plastique



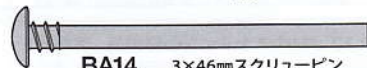
BA12 ×2
84195 3mmOリング (黒)
O-ring (black)
O-Ring (schwarz)
Joint torique (noir)



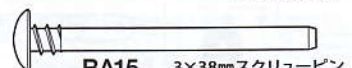
BA18 ×2
19805551 ドライブシャフト
Drive shaft
Antriebswelle
Arbre d'entraînement



BA13 5×28mmシャフト
×1
13485038 Shaft
Achse
Axe



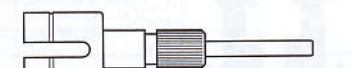
BA14 3×46mmスクリーピン
×2
19805976 Screw pin
Schraubzapfen
Cheville à vis



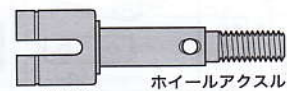
BA15 3×38mmスクリーピン
×2
19808210 Screw pin
Schraubzapfen
Cheville à vis



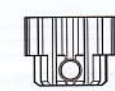
BA16 ×1
19805368 ギヤボックスジョイント (短)
Gearbox joint (short)
Getriebegehäuse-Gelenk (kurz)
Accouplement de pont (court)



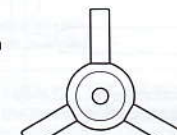
BA17 ×1
19805368 ギヤボックスジョイント (長)
Gearbox joint (long)
Getriebegehäuse-Gelenk (lang)
Accouplement de pont (long)



BA19 ×2
12595039 ホイールアックスル
Wheel axle
Rad-Achse
Axe de roue



BA20 ×1 13515001
13Tピニオンギヤ
13T Pinion gear
13Z Motorritzel
Pignon moteur 13 dents



BA21 ×1 19405654
ベベルシャフト
Star shaft
Stern-Achse
Support de satellite

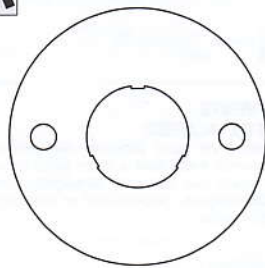


BA22 ×2 19405654
ベベルギヤ (大)
Large bevel gear
Kegelrad groß
Grand pignon conique

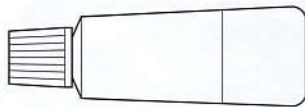


BA23 ×3 19405654
ベベルギヤ (小)
Small bevel gear
Kegelrad klein
Petit pignon conique

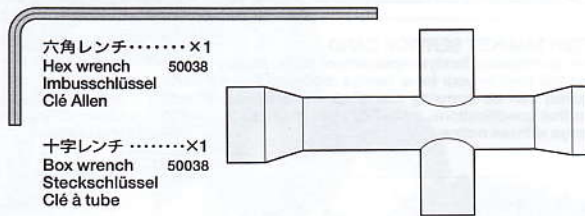
A



BA24 ×1
14305125
Motor plate
Motor-Platte
Plaquette-moteur



グリス×1
Grease 87099
Fett
Graisse



六角レンチ.....×1
Hex wrench 50038
Imbusschlüssel
Clé Allen
十字レンチ.....×1
Box wrench 50038
Steckschlüssel
Clé à tube

★金具部品は少し多目に入っています。予備、セッティング用として使ってください。
★Extra screws and nuts are included. Use them as spares.
★Es liegen zusätzliche Schrauben und -muttern bei. Als Ersatzteile verwenden.
★Des vis et des écrous supplémentaires sont inclus. Les utiliser comme pièces de rechange.

B 10~17



BB1 ×5
19804159

3×10mm丸ビス
Screw
Schraube
Vis



BB2 ×1
19804394

2.6×10mmバインドビス
Screw
Schraube
Vis



BB3 ×2
19805556

2×8mm丸ビス
Screw
Schraube
Vis



BA3 ×10
19805729

3×21mmタッピングビス
Tapping screw
Schneidschraube
Vis taraudeuse



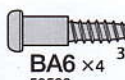
BB4 ×4
19805629

3×12mmタッピングビス
Tapping screw
Schneidschraube
Vis taraudeuse



BA4 ×4
50577

3×10mmタッピングビス
Tapping screw
Schneidschraube
Vis taraudeuse



BA6 ×4
50582

3×14mm段付タッピングビス
Step screw
Paßschraube
Vis décollétée



3mmナット
Nut
Mutter
Ecrou



3mmワッシャー
Washer
Beilagscheibe
Rondelle

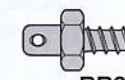


2mmワッシャー
Washer
Beilagscheibe
Rondelle



BB8 ×2
50592

5mmビローボール
Ball connector
Kugelkopf
Connecteur à rotule



六角マウント
Hexagonal mount
Sechskantbefestigung
Support hexagonal



BB10
×1
12500037

3×85mm両ネジシャフト
Threaded shaft
Gewindestange
Tige filetée



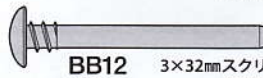
BB11
×1
19808187

3×65mm両ネジシャフト
Threaded shaft
Gewindestange
Tige filetée



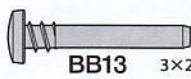
BA14
×2
19805976

3×46mmスクリーピン
Screw pin
Schraubzapfen
Cheville à vis



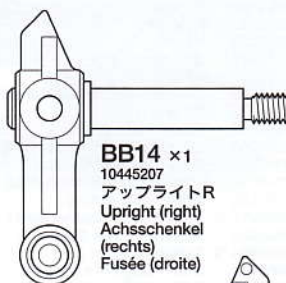
BB12
×2
19805756

3×32mmスクリーピン
Screw pin
Schraubzapfen
Cheville à vis

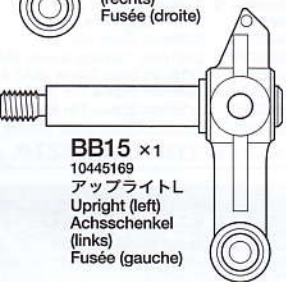


BB13
×2
19805755

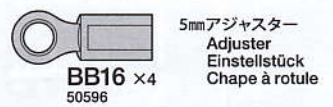
3×22mmスクリーピン
Screw pin
Schraubzapfen
Cheville à vis



BB14 ×1
10445207
アップライトR
Upright (right)
Achsschenkel
(rechts)
Fusée (droite)



BB15 ×1
10445169
アップライトL
Upright (left)
Achsschenkel
(links)
Fusée (gauche)



BB16 ×4
50596

5mmアジャスター
Adjuster
Einstellstück
Chape à rotule

ナイロンバンド×2
Nylon band
Nylonband
Collier en nylon 50595

両面テープ (黒・20×120mm) ×2
Double-sided tape (black) 50171
Doppelklebeband (schwarz)
Adhésif double face (noir)

C 18~35



BC1 ×2
19805620

3×25mm丸ビス
Screw
Schraube
Vis



BB1 ×1
19804159

3×10mm丸ビス
Screw
Schraube
Vis



BC2 ×6
19443023

2×6mm丸ビス
Screw
Schraube
Vis



BC3 ×12
50583

3×15mmタッピングビス
Tapping screw
Schneidschraube
Vis taraudeuse



BB4 ×11
19805629

3×12mmタッピングビス
Tapping screw
Schneidschraube
Vis taraudeuse



BA4 ×2
50577

3×10mmタッピングビス
Tapping screw
Schneidschraube
Vis taraudeuse



BA10
×1
50586

3mmワッシャー
Washer
Beilagscheibe
Rondelle



2mmワッシャー
Washer
Beilagscheibe
Rondelle



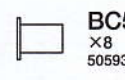
4mmフランジロックナット
Flange lock nut
Sicherungsmutter
Ecrou nylstop à flasque



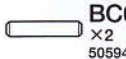
3mmフランジナット
Flange nut
Kragennutter
Ecrou à flasque



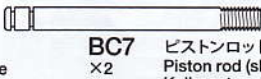
1150プラベアリング
Plastic bearing
Plastik-Lager
Palier en plastique



4×6mmフランジパイプ
Flanged tube
Kragenrohr
Tube à flasque



2×10mmシャフト
Shaft
Achse
Axe



BC7 ×2 50601
ピストンロッド (短)
Piston rod (short)
Kolbenstange (kurz)
Axe de piston (court)



BC8 ×2 19805917
ピストンロッド (長)
Piston rod (long)
Kolbenstange (lang)
Axe de piston (long)



BC9 ×8 50588
2mmEリング
E-Ring
Circlip



BA12 ×2 84195
3mmOリング (黒)
O-ring (black)
O-Ring (schwarz)
Joint torique (noir)



BC12 ×8 50597
3mmOリング (赤)
O-ring (red)
O-Ring (rot)
Joint torique (rouge)



BC13 ×2 19805486
オイルシール (赤)
Oil seal (red)
Ölabdichtung (rot)
Joint d'étanchéité (rouge)



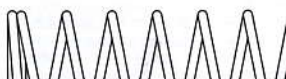
BC14 ×2 50600
オイルシール (緑)
Oil seal (green)
Ölabdichtung (grün)
Joint d'étanchéité (vert)



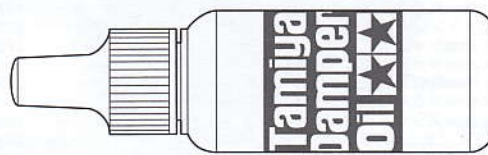
BC15 ×5 50197
スナップピン (大)
Snap pin (large)
Federstift (groß)
Epingle métallique (grande)



BC10 ×2 19805484
フロントコイルスプリング
Front coil spring
Vordere Schraubenfeder
Ressort hélicoïdal avant



BC11 ×2 19805948
リヤコイルスプリング
Rear coil spring
Hintere Schraubenfeder
Ressort hélicoïdal arrière



ダンパーオイル (#400) ×1
Damper oil 53443
Dämpfer-Öl
Huile pour amortisseurs

BLITZER BEETLE

1/10th SCALE RADIO CONTROL OFF ROAD RACER

AFTER MARKET SERVICE CARD

When purchasing Tamiya replacement parts, please take or send this form to your local Tamiya dealer so that the parts required can be correctly identified and supplied. Please note that specifications, availability and price are subject to change without notice.

KUNDENNACHBETREUUNGS-KARTE

Wenn Sie TAMIYA-Ersatzteile kaufen möchten, nehmen Sie bitte zur Unterstützung dieses Formular mit zu Ihrem örtlichen Fachhändler. Bezüglich der Angaben, der Lagerhaltung der Artikel und der Preise sind Änderungen vorbehalten.

SERVICE APRES-VENTE

LISTE DE PIÉCES DÉTACHÉES

Afin de vous permettre de vous procurer des pièces de rechange Tamiya, amenez cette liste à votre point de vente Tamiya qui ne manquera pas de vous renseigner. Veuillez noter que les caractéristiques, disponibilité et prix peuvent changer sans avis préalable.

PARTS CODE

19335623	Body
19335596	Chassis
19005332	A Parts
19005333	B Parts
10005431	*1 C Parts (1pc.)
19005364	D Parts
19005362	E Parts
19115330	L Parts
19115049	N Parts
19115051	P Parts
19115052	Q Parts, Front Mask, Windshield Wiper
10225073	*1 Y Parts (1pc.)
12595039	Wheel Axle (BA19 x1)
19805368	Gearbox Joint Bag (BA16, BA17)
19805551	Drive Shaft (BA18 x2)
12300010	9mm Washer (0.3mm) (BA9 x1)
14305125	Motor Plate (BA24)
10555015	*1 1150 Plastic Bearing (BA11 x10)
19805895	3x20mm Screw (BA2 x10)
19805664	*2 3x30mm Screw (BA1 x2)
19805897	3mm Flange Nut (BA8 x10)
13485038	5x28mm Shaft (BA13)
19805729	*2 3x21mm Tapping Screw (BA3 x5)
19805945	3x18mm Step Screw (BA5 x2)
19805976	3x46mm Screw Pin (BA14 x4)
19808210	3x38mm Screw Pin (BA15 x2)
13515001	RM 13T Pinion Gear (BA20)

19405654	Bevel Gear Bag (BA21 x1, BA22 x2, BA23 x3)
10445169	Upright L (BB15)
10445207	Upright R (BB14)
12500037	3x85mm Threaded Shaft (BB10)
19805756	3x32mm Screw Pin (BB12 x4)
19805755	3x22mm Screw Pin (BB13 x4)
19808187	3x65mm Threaded Shaft (BB11 x2)
19805556	2x8mm Screw (BB3 x10)
19804159	3x10mm Screw (BB1 x10)
19808244	3mm Nut (BB6 x10)
19805758	2mm Washer (BB7 x5)
19804394	2.6x10 Binding Screw (BB2 x5)
19805629	*3 3x12mm Tapping Screw (BB4 x4)
19805732	Hex Screw Mount (BB9 x4)
19805948	Rear Coil Spring (BC11 x2)
19805484	Front Coil Spring (BC10 x2)
19443023	2x6mm Screw (BC2 x2)
19805486	Oil Seal (Red) (BC13 x2)
19805620	3x25mm Screw (BC1 x2)
19805557	4mm Flange Lock Nut (BC4 x4)
19805917	Piston Rod (Long) (BC8 x2)
19335111	Gear Bag
19335134	Front Wheel x2, Rear Wheel x2
16005001	Antenna Pipe (38cm)
19495689	Sticker Bag
11051985	Instructions
50038	Tool Set (Box Wrench, 1.5 & 2.5mm Hex Wrench, BA7 x4)
50171	Heat Resistant Double-Sided Tape

50197	Snap Pin (BC15 x10...etc.)
50449	Front Tires
50450	Rear Tires
50575	2.6x10mm Tapping Screw (BB5 x5)
50576	3mm Grub Screw (BA7 x10)
50577	3x10mm Tapping Screw (BA4 x10)
50582	*1 3x14mm Step Tapping Screw (BA6 x5)
50583	*1 3x15mm Tapping Screw (BC3 x10)
50586	3mm Washer (BA10 x15)
50588	2mm E-Ring (BC9x15)
50592	5mm Ball Connector (BB8 x10)
50593	*1 4x6mm Flanged Tube (BC5 x5)
50594	2x10mm Shaft (BC6 x10)
50595	Nylon Band w/Metal Hook (10pcs.)
50596	5mm Adjuster (BB16 x6)
50597	Damper O-Ring (Red) (BC12 x10)
50598	V Parts (2pcs.)
50599	W Parts (2pcs.)
50600	Oil Seal (Green) (BC14 x6)
50601	Piston Rod (Short) (BC7 x2)
50950	X Parts (2pcs.)
53443	Silicone Damper Oil Soft Set (#200,#300,#400)
53689	540-J Motor
84195	3mm O-Ring (BA12 x10)
87099	Cera-Grease HG

*1 Requires 2 sets for one car.
*2 Requires 3 sets for one car.
*3 Requires 4 sets for one car.

部品請求について

For use in Japan only!

★部品をなくしたり、こわした方は、このステッカーが貼られたカスタマーサービス取次店にご注文いただけます。また、当社カスタマーサービスに直接ご注文する場合は、右記の方法でご注文することができます。詳しくは当社カスタマーサービスまでお問い合わせください。



①《郵便振替のご利用法》

郵便局の払込用紙の通信欄に以下のカードを参考にITEM番号、スケール、製品名、部品名、部品コード、数量を必ずご記入ください。振込先住所欄にはお電話番号もお書きいただき、口座番号・00810-9-1118、加入者名・(株)タミヤでお振込ください。

②《代金引換のご利用法》

パーツ代金に加えて代引き手数料 (315円) をご負担いただければ、電話またはホームページより代金引換によるご注文をお受けいたします。

③《タミヤカードのご利用法》

タミヤカードをご利用の場合、代金はご指定金融機関の口座引き落としとなります。ご注文は電話またはホームページよりお受けいたします。

《住所》 〒422-8610 静岡県駿河区恩田原3-7

株式会社タミヤ カスタマーサービス係

《お問い合わせ電話番号》

静岡 054-283-0003

東京 03-3899-3765 (静岡へ自動転送)

《カスタマーサービスアドレス》

http://tamiya.com/japan/customer/cs_top.htm



1/10

R/C

ITEM 58502

ブリッツァービートル (2011)

www.tamiya.com

★価格は2011年7月現在のものです。諸事情により変更させていただくことがありますのでご了承下さい。ご注文の際は部品図と部品コードを照らし合わせてお申し込みください。

部品名	税込価格	本体価格	部品コード
ボディ	1,806円	(1,720円)	19335623
ロフデッキ	1,071円	(1,020円)	19335596
Aパーツ	703円	(670円)	19005332
Bパーツ	861円	(820円)	19005333
Cパーツ(1枚)	598円	(570円)	10005431
Dパーツ	756円	(720円)	19005364
Eパーツ	861円	(820円)	19005362
Lパーツ	1,029円	(980円)	19115330
Nパーツ(ボディステー)	441円	(420円)	19115049
Pパーツ	546円	(520円)	19115051
Qパーツ、フロントマスク、ワイパー	598円	(570円)	19115052
Yパーツ(1枚)	388円	(370円)	10225073
ギャザ詰	367円	(350円)	19335111
ホイール(1台分)	1,071円	(1,020円)	19335134
ホイールアックス(1個)	336円	(320円)	12595039
ギャボックスジョイント(長、短各1個)	546円	(520円)	19805368
ドライブシャフト(2本)	525円	(500円)	19805551
9mmワッシャー(1個)	126円	(120円)	12300010
モータープレート	126円	(120円)	14305125
1150ブラベアリング(10個)	283円	(270円)	10555015
3x20mm丸ビス(10本)	220円	(210円)	19805895
3x30mm丸ビス(2本)	157円	(150円)	19805664
3mmフランジナット(10個)	220円	(210円)	19805897
5x28mmシャフト	273円	(260円)	13485038
3x21mmタッピングビス(5本)	189円	(180円)	19805729
3x18mm段付きタッピングビス(2本)	210円	(200円)	19805945
3x46mmスクリュウビン(4本)	210円	(200円)	19805976
3x38mmスクリュウビン(2本)	168円	(160円)	19808210
13Tピニオンギヤ	231円	(220円)	13515001
ベベルギヤ小(3個)、大(2個)、ベベルシャフト(1個)	336円	(320円)	19405654
アップライトL	283円	(270円)	10445169
アップライトR	283円	(270円)	10445207
3x85mm両ネジシャフト(1本)	273円	(260円)	12500037
3x32mmスクリュウビン(4本)	189円	(180円)	19805756
3x22mmスクリュウビン(4本)	189円	(180円)	19805755
3x65mm両ネジシャフト(2本)	294円	(280円)	19808187

2x8mm丸ビス(10本)	178円	(170円)	19805556
3x10mm丸ビス(10本)	231円	(220円)	19804159
3mmナット(10個)	315円	(300円)	19808244
2mmワッシャー(5個)	210円	(200円)	19805758
2.6x10mm/バインドビス(5本)	273円	(260円)	19804394
3x12mmタッピングビス(4本)	178円	(170円)	19805629
六角マウント(4個)	315円	(300円)	19805732
リヤコイルスプリング(2本)	336円	(320円)	19805948
フロントコイルスプリング(2本)	336円	(320円)	19805484
2x6mm丸ビス(2本)	157円	(150円)	19443023
オイルシール(赤・2個)	178円	(170円)	19805486
3x25mm丸ビス(2本)	168円	(160円)	19805620
4mmフランジロックナット(4個)	189円	(180円)	19805557
ピストンロッド長(2本)	178円	(170円)	19805917
アンテナパイプ(38cm)	283円	(270円)	16095001
ステッカー	1,260円	(1,200円)	19495689
説明図	630円	(600円)	11051985

この他にも修理や整備のためのRCスペアパーツ、オプションパーツが発売されています。お近くの模型店店頭、または当社カスタマーサービスでお買い求め下さい。

部品名	税込価格	本体価格	送料	部品コード
十字レンチ、六角棒レンチ(1.5mm・2.5mm)、3x3mmイモネジ(4個)	210円	(200円)	120円	SP.38
耐熱両面テープ	315円	(300円)	120円	SP.171
スナップピン大(10個)、小(5個)	210円	(200円)	90円	SP.197
フロントタイヤ(2本)	735円	(700円)	390円	SP.449
リヤタイヤ(2本)	735円	(700円)	390円	SP.450
2.6x10mmタッピングビス(5本)	105円	(100円)	80円	SP.575
3mmイモネジ(10個)	210円	(200円)	80円	SP.576
3x10mmタッピングビス(10本)	105円	(100円)	80円	SP.577
3x14mm段付きタッピングビス(5本)	105円	(100円)	80円	SP.582
3x15mmタッピングビス(10本)	157円	(150円)	80円	SP.583
3mmワッシャー(15個)	105円	(100円)	80円	SP.586
2mmEリング(15個)	105円	(100円)	80円	SP.588
5mmピロボール(10個)	315円	(300円)	80円	SP.592
4x6mmフランジパイプ(5個)	157円	(150円)	80円	SP.593
2x10mmステンレスシャフト(10本)	157円	(150円)	80円	SP.594
ナイロンバンドメタルフック(10本)	157円	(150円)	80円	SP.595
5mmアジャスター(6個)	157円	(150円)	90円	SP.596
ダンパーOリング(赤・10個)	157円	(150円)	80円	SP.597
Vパーツ	525円	(500円)	140円	SP.598
Wパーツ	525円	(500円)	140円	SP.599
オイルシール(緑・6個)	210円	(200円)	80円	SP.600
ピストンロッド(短・2本)	157円	(150円)	80円	SP.601
Xパーツ	525円	(500円)	140円	SP.950
シリコンダンパーオイルソフトセット(#200、#300、#400)	735円	(700円)	240円	OP.443
540-Jモーター	1,260円	(1,200円)	240円	OP.689
AO-1042 3mmOリング(黒・10個)	105円	(100円)	140円	84195
セラグリスHG	504円	(480円)	140円	87099

《送料について》送料が表示されている部品は、送料が別に必要です。部品を2個以上ご注文の場合、最も高い送料(1個分)だけで結構です。部品の合計が5,000円を超える場合、送料はサービスとなります。