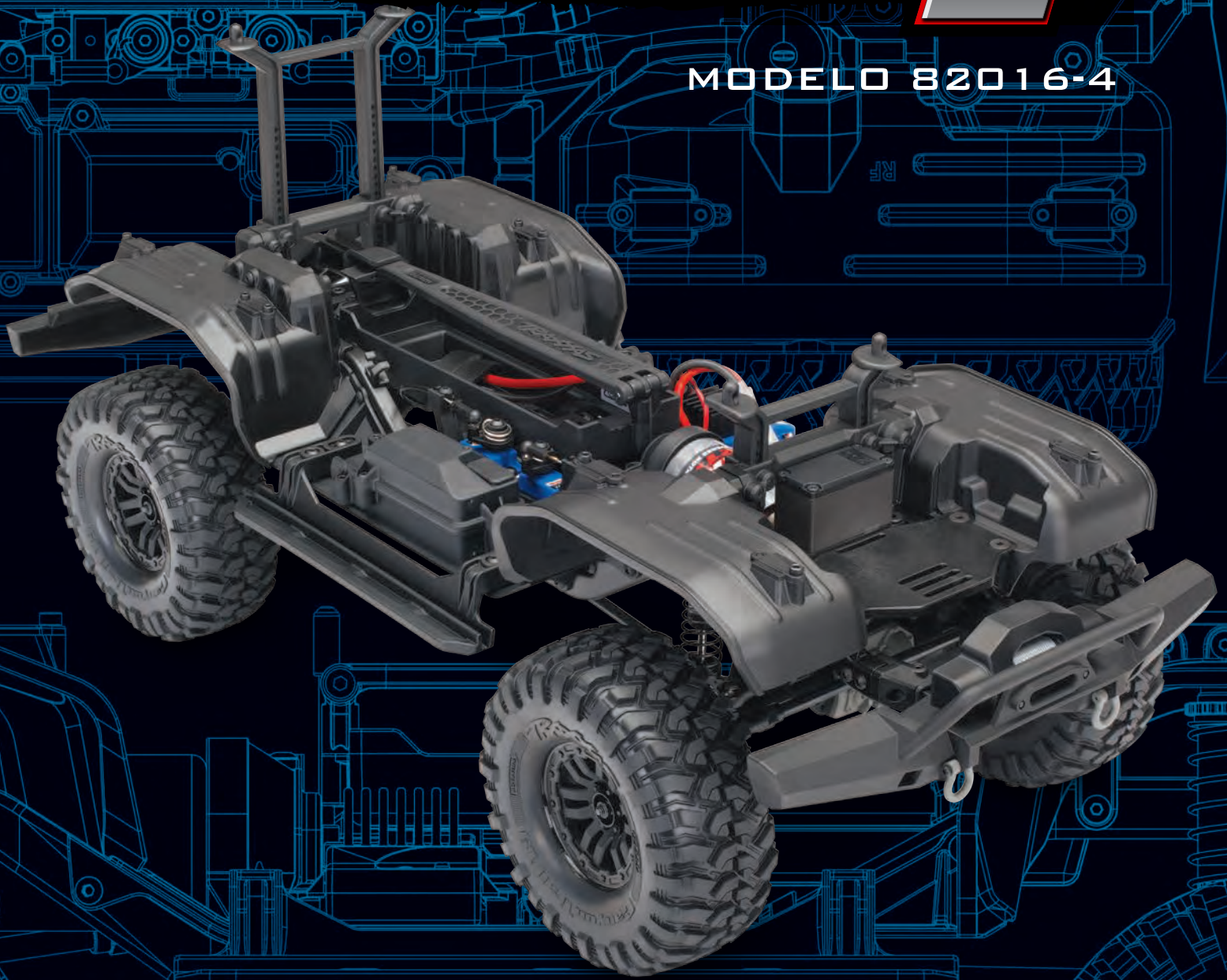


# TRAXXAS<sup>®</sup>

MODELO 82016-4



# TRAXXAS

MANUAL DE ENSAMBLAJE

Gracias por comprar el nuevo juego si ensamblar Traxxas TRX-4. El diseño del TRX-4 reemplazó instantáneamente el status quo con características ampliamente expandidas y mayor versatilidad. El TRX-4 cuenta con el potente motor Titan® 21T 550, electrónica impermeable y un control de velocidad electrónico XL-5 HV 3s compatible con polímero de litio (LiPo). Los innovadores ejes del portal proporcionan mayor distancia del suelo, mientras que el marco de acero rígido elimina la flexión del chasis y le permite navegar por terrenos difíciles. Los nuevos neumáticos Canyon Trail de 1.9 cuentan con insertos de espuma sintonizados para ofrecer un agarre superior en superficies rocosas con un realismo de escala convincente. En otras palabras, lo construimos a la manera de Traxxas: ¡resistente, potente y listo para lidiar con los rigores de lugares remotos y la diversión de todo un día de conducción!

Este manual detalla el ensamblaje del TRX-4. Este manual también lo familiarizará con los diferentes componentes del modelo y su funcionamiento mecánico. Lea el manual y examine cuidadosamente el modelo antes de abrir cualquiera de las bolsas de piezas incluidas en el juego. Si, por algún motivo, considera que el modelo no es lo que desea, no continúe de ninguna forma. Su distribuidor no puede aceptar en absoluto un modelo para devolución o cambio luego de que lo utilizó o si contiene bolsas abiertas. Lea el manual del propietario separado antes de intentar conducir su nuevo modelo. Puede descargar el manual del propietario del TRX-4 y los manuales para todos los vehículos de Traxxas en [Traxxas.com](http://Traxxas.com).

Si tiene preguntas sobre su TRX-4, llame al departamento de soporte técnico de Traxxas al 1-888-TRAXXAS (1-888-872-9927) (solo para residentes de los EE. UU.). Fuera de los EE. UU., llame al +1-972-549-3000 El soporte técnico está disponible de lunes a viernes, de 8:30 a. m. a 9:00 p. m., horario central. También puede obtener asistencia técnica en [Traxxas.com/support](http://Traxxas.com/support) o por correo electrónico a [support@Traxxas.com](mailto:support@Traxxas.com).

Únase a miles de miembros registrados en nuestra comunidad en línea en [Traxxas.com](http://Traxxas.com). Traxxas ofrece un centro de reparación para servicio completo en el lugar para manejar cualquiera de sus necesidades de servicio por parte de Traxxas. Las piezas de mantenimiento y repuesto se pueden comprar directamente en Traxxas por teléfono o en línea en [Traxxas.com](http://Traxxas.com). Puede ahorrar tiempo, costos de envío y manejo si compra las piezas de repuesto a su distribuidor local. No dude en contactarnos para comunicarnos cualquier necesidad de soporte que tenga sobre los productos. Queremos que esté totalmente satisfecho con su nuevo modelo.

## CONSEJOS DE ENSAMBLAJE

Para ensamblar este juego, necesitará una gran área de trabajo plana donde tendrá mucho espacio para construir. Asegúrese de que sea un lugar donde pueda dejar su trabajo extendido y no en el camino cuando desee tomar un descanso del ensamblaje. Tómese todo el tiempo necesario para construir este juego; el tiempo de ensamblaje variará con cada persona. Los constructores experimentados pueden necesitar solamente de cuatro a cinco horas para armar este juego, mientras que otros pueden pasar un fin de semana entero con él. Debería sentirse cómodo con tomar todo el tiempo que sea necesario para construir y configurar adecuadamente su modelo.

Si ha estado explorando el contenido de su caja del juego, notará muchas bolsas de piezas pequeñas. Abra solo una bolsa a la vez. Para mantener las piezas organizadas, utilice placas de papel pequeñas o varias placas de plástico grandes con particiones para contener las piezas. Etiquete las placas de papel y luego vierta el contenido de las bolsas en ellas. Esto pone las piezas al descubierto y de este modo las puede encontrar fácilmente. Las placas también evitan que las piezas pequeñas se salgan de la mesa.

Lea el texto al lado de cada diagrama. El texto contiene información importante, como pasos de ensamblaje, tamaños de tornillos y números de piezas. Además, preste atención a las notas que pueden seguir algunos pasos. Antes de intentar poner en marcha su modelo recién construido, lea todas las instrucciones y precauciones incluidas en el manual del propietario. Puede descargar el manual del propietario del TRX-4 y los manuales para todos los vehículos de Traxxas en [Traxxas.com](http://Traxxas.com).

Recuerde, al ensamblar su modelo Traxxas, no está solo. Si tiene preguntas o dificultades, llame al departamento de soporte técnico de Traxxas al 1-888-TRAXXAS (1-888-872-9927) (solo para residentes de los EE. UU.). Fuera de los EE. UU., llame al +1-972-549-3000 El soporte técnico está disponible de lunes a viernes, de 8:30 a. m. a 9:00 p. m., horario central.

## ARTÍCULOS QUE NECESITARÁ

Se han incluido algunas de las herramientas que puede necesitar para el mantenimiento y la reparación de su modelo. Estas incluyen las siguientes:

- Llave "T" de 2,0 mm
- Llave "T" de 2,5 mm
- Llave cruz
- Grasa de alto rendimiento
- Aceite de silicona para amortiguador

## Obligatorio pero no incluido:

- Pegamento para neumáticos Ultra Premium de Traxxas, n.º de pieza 6468 (pegamento de CA)
- 4 baterías AA alcalinas
- Paquete de baterías de níquel e hidruro metálico (NiMH) de 6 o 7 celdas o paquete de baterías de polímero de litio (LiPo) de dos o tres celdas con conector de alta corriente Traxxas
- Cargador de batería
- Gafas de seguridad
- Pinzas de punta de aguja

Los siguientes artículos no son necesarios para el manejo de su modelo, pero es una buena idea incluirlos en cualquier caja de herramientas de RC:

- Conjunto de destornillador hexagonal métrico (*se recomienda para el ensamblaje del juego*)
- Escalpelo
- Alicates

Estos artículos pueden comprarse a través de su distribuidor.

## INSTRUCCIONES DEL SISTEMA DE RADIO

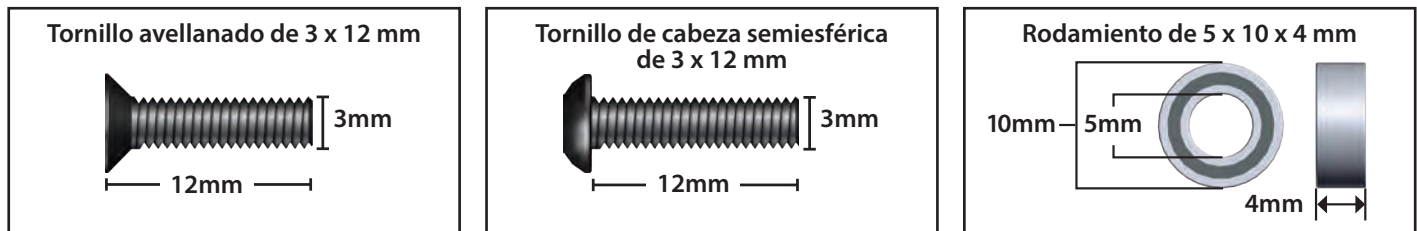
El sistema de radio Traxxas TQi 2,4 GHz está incluido en su juego sin ensamblar. Las instrucciones completas para operar el sistema de radio están incluidas en el manual del propietario del TRX-4. Puede descargar el manual del propietario del TRX-4 y los manuales para todos los vehículos de Traxxas en [Traxxas.com](http://Traxxas.com).

## DECLARACIÓN DE GARANTÍA

Se han hecho todos los esfuerzos posibles en el diseño de componentes y la selección de materiales para que su modelo sea lo más duradero posible y aún así mantenga un peso consistente con un buen manejo. Debido a que este modelo está diseñado para funcionar en condiciones severas, no se expresan ni se implican garantías en relación con la longevidad de las piezas. Si encuentra que una pieza tiene un defecto en materiales o mano de obra, devuélvanosla ANTES DE UTILIZARLA, y con mucho gusto la reemplazaremos. Los daños causados por una fuerza excesiva, abuso, negligencia o incumplimiento de las precauciones descritas en la literatura contenida en su modelo anularán la garantía.

## DESCRIPCIONES DEL HARDWARE

El siguiente cuadro se proporciona para ayudarlo a identificar los diferentes tamaños y tipos de hardware que se usan en el ensamblaje de este modelo. Tenga en cuenta la diferencia entre las mediciones de longitud de los tornillos de cabeza redonda y avellanados. Se proporciona una regla en la parte inferior de cada página para medir la longitud de los tornillos en milímetros.



	<b>CCS</b> Tornillo avellanado		<b>GS</b> Tornillo de presión (sin cabeza)
	<b>CS</b> Tornillo de casquete		<b>PTW</b> Arandela de politetrafluoroetileno (PTFE)
	<b>FCS</b> Tornillo de cabeza plana		<b>MW</b> Arandela metálica
	<b>BCS</b> Tornillo de cabeza semiesférica		<b>E</b> Gancho E
	<b>NL</b> Tuerca de seguridad de nailon		<b>BB</b> Rodamiento

## DESCRIPCIONES DE LOS ÍCONOS

Hay íconos en esta instrucción de ensamblaje que indican ciertas acciones necesarias durante el ensamblaje.

	<b>Tubo de grasa</b> Aplique la grasa incluida a la pieza indicada. <i>Blanco: Silicona</i> <i>Oscuro: Alto rendimiento</i>		<b>Ícono de giro</b> Indica que el ensamblaje debe voltearse o girarse.		<b>Botella de aceite</b> Utilice el aceite de silicona para amortiguador incluido.
	<b>Ícono de repetición</b> Repita el paso la cantidad de veces indicada.		<b>Ícono de pieza opcional</b> Pieza opcional disponible. Consulte la lista de piezas incluida.		<b>Ícono de la pieza de aluminio</b> Pieza de accesorio de aluminio disponible. Consulte la lista de piezas incluida.

# A. ENSAMBLAJE DE LA TRANSMISIÓN

## BOLSA DE LA TRANSMISIÓN

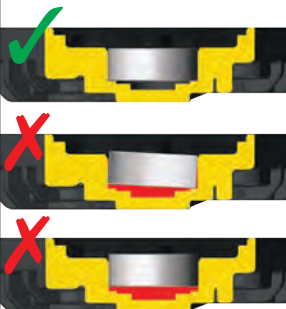
Mitades de la caja de transmisión (2)

BB de 5 x 11 x 4 mm (5)

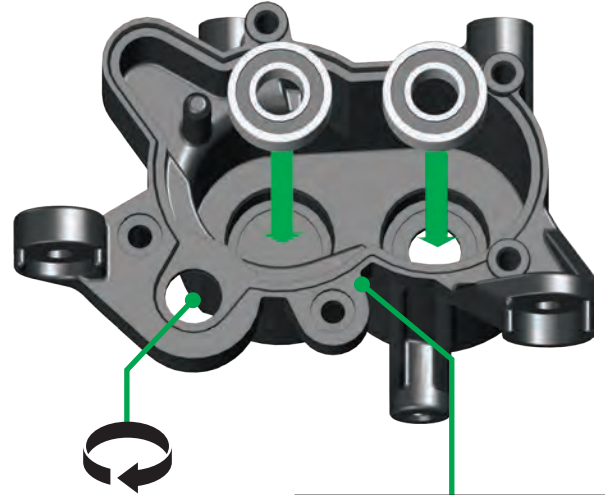
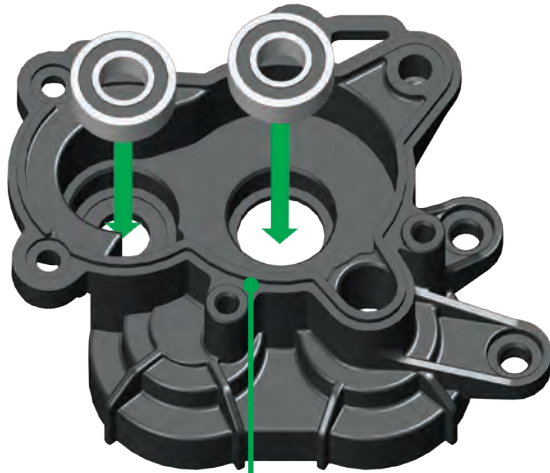


### Nota: Asiento del rodamiento

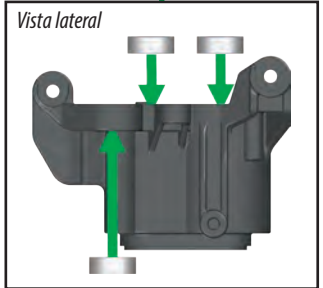
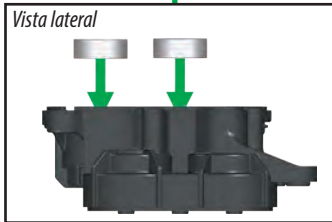
Presione hacia abajo con fuerza para asegurarse de que los rodamientos estén completamente asentados.



## A1. Introduzca rodamientos de 5x11x4 mm en las mitades de la caja de transmisión



El rodamiento se instala en la parte exterior de la mitad de la caja



## BOLSA DE LA TRANSMISIÓN

Eje de entrada

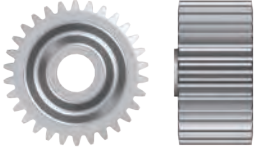
Pasador de 2 x 9,8 mm (2)



Engranaje de entrada 18T

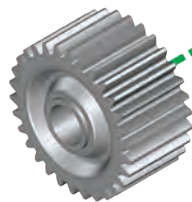


Engranaje de entrada 30T



## A2. Assemble input shaft

Engranaje de entrada 30T



Engranaje de entrada 18T



Aplique una gota de grasa

## BOLSA DE HERRAMIENTAS

Grasa de alto rendimiento

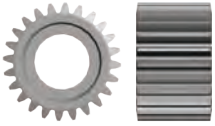


# A. ENSAMBLAJE DE LA TRANSMISIÓN

## BOLSA DE LA TRANSMISIÓN

Eje de salida

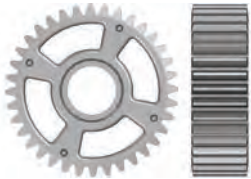
Engranaje de salida 24T



Eje de dirección



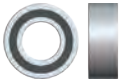
Engranaje de salida 36T



BB de 5 x 8 x 2,5 mm (3)



BB de 5 x 10 x 4 mm



Soporte de cambio



## BOLSA DE HERRAMIENTAS

Grasa de alto rendimiento

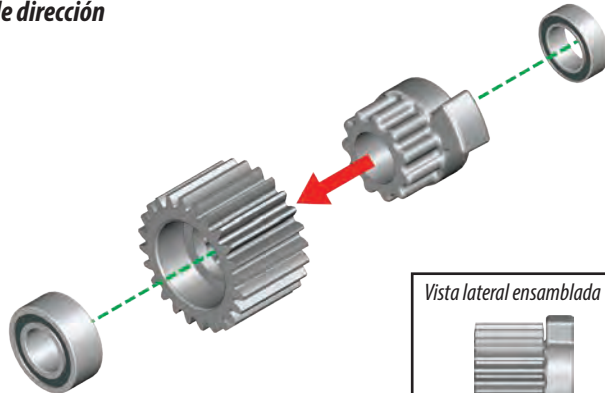
## ACCESORIO

**0** Pieza opcional 8296 Conversión de única velocidad

### A3. Ensamble el eje de salida

Engranaje de salida 24T y ensamblaje de eje de dirección

BB de 5 x 8 x 2,5 mm



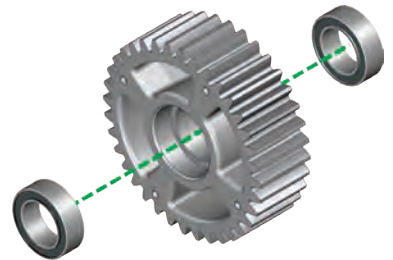
BB de 5 x 10 x 4 mm

Vista lateral ensamblada



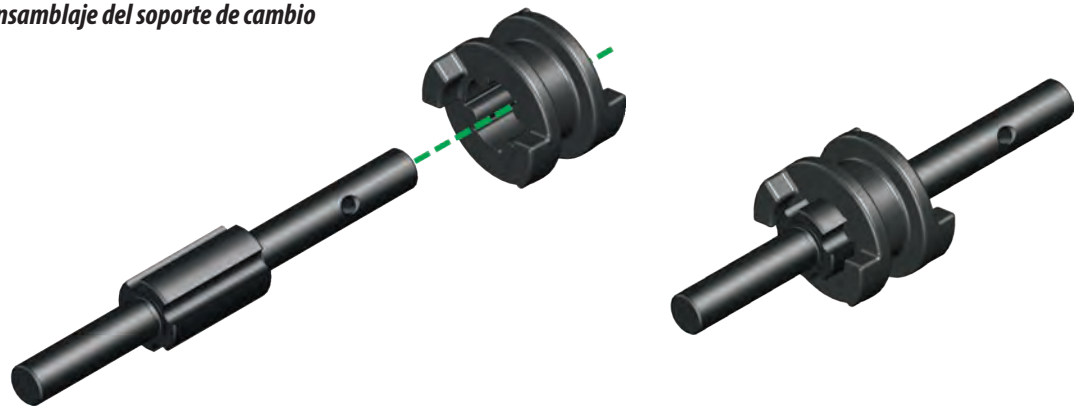
Ensamblaje del engranaje de salida 36T

BB de 5 x 8 x 2,5 mm

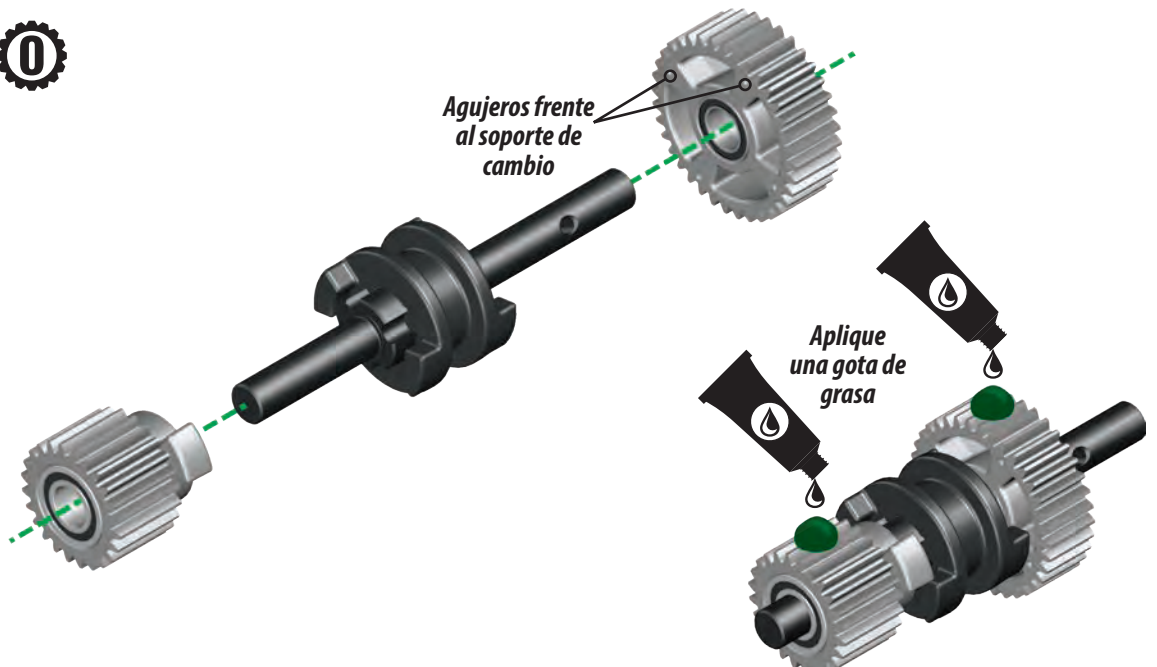


BB de 5 x 8 x 2,5 mm

Ensamblaje del soporte de cambio



Agujeros frente al soporte de cambio



Aplique una gota de grasa

# A. ENSAMBLAJE DE LA TRANSMISIÓN

## BOLSA DE LA TRANSMISIÓN

Horquilla de cambio

Arandela de PTFE de 5 x 8 x 0,5 mm (2)



CS de 2,5 x 8 mm (5)



### A4. Instale los ensamblajes de entrada y salida en la caja de transmisión principal

**1** Coloque las arandelas en el ensamblaje de salida



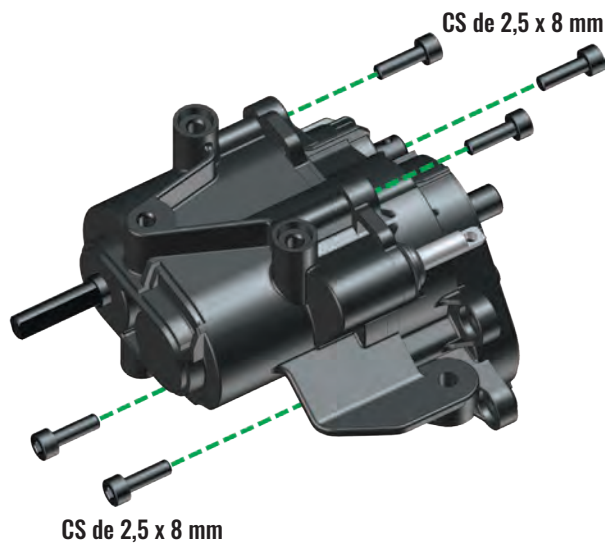
Arandela de PTFE de 5 x 8 x 0,5 mm

Arandela de PTFE de 5 x 8 x 0,5 mm

**2** Coloque la horquilla de cambio en la ranura del soporte de cambio



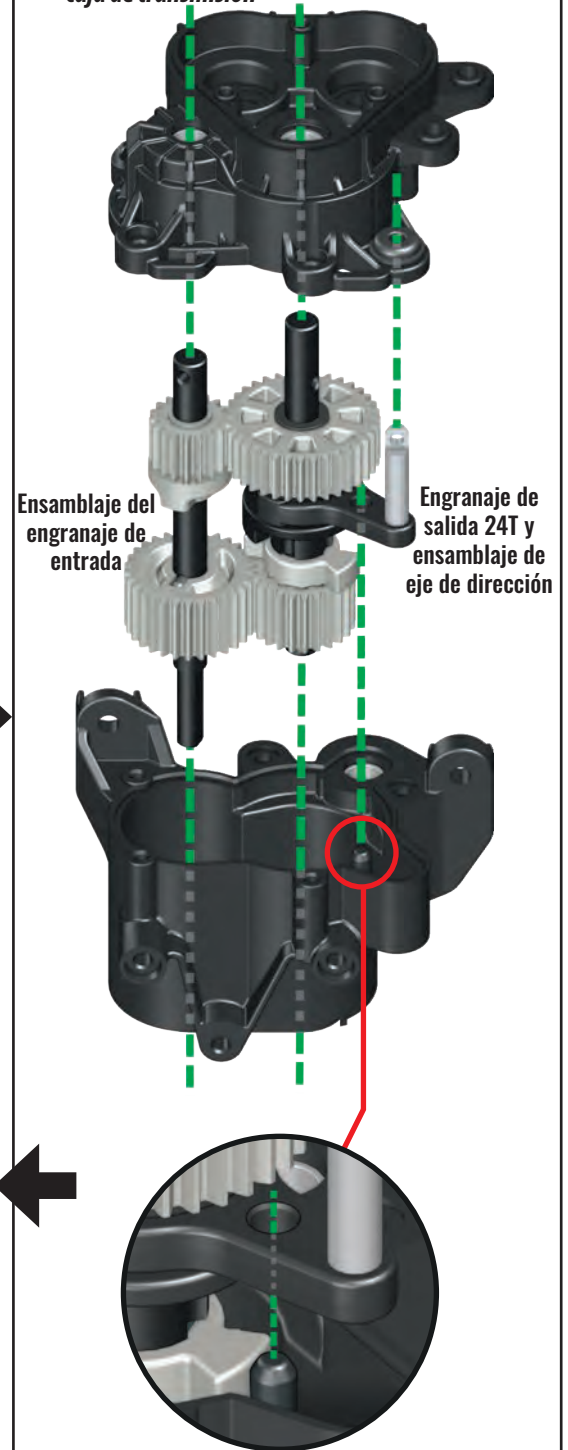
**4** Junte las mitades de la caja de transmisión



CS de 2,5 x 8 mm

CS de 2,5 x 8 mm

**3** Coloque los ensamblajes en las mitades de la caja de transmisión



Alinee la horquilla de cambio con el pasador moldeado en la mitad de la caja de transmisión.

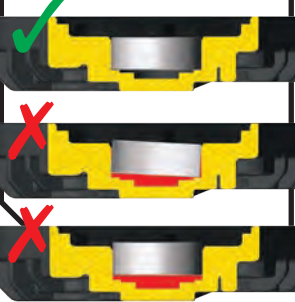
# A. ENSAMBLAJE DE LA TRANSMISIÓN

## BOLSA DE LA TRANSMISIÓN

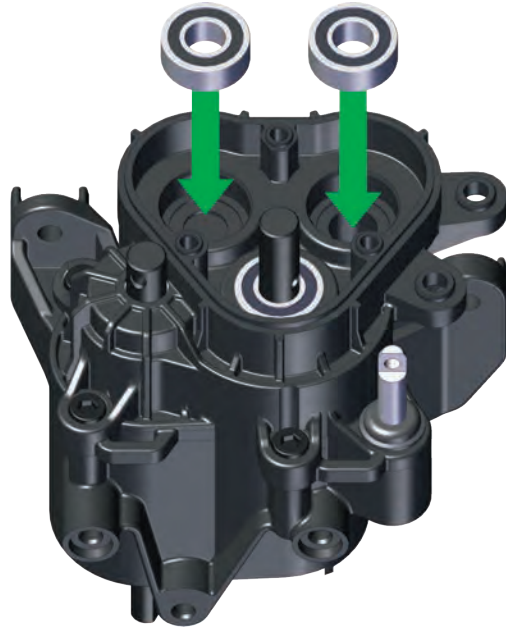
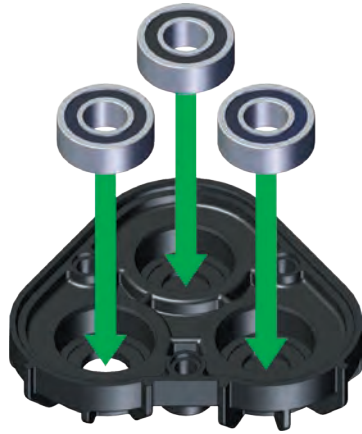
Cubierta de la caja de transferencia BB de 5 x 11 x 4 mm (5)



**Nota: Asiento del rodamiento**  
Presione hacia abajo con fuerza para asegurarse de que los rodamientos estén completamente asentados.



### A5. Instale rodamientos en la caja de transferencia



## BOLSA DE LA TRANSMISIÓN

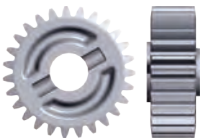
Eje de salida de la caja de transferencia largo

Eje de salida de la caja de transferencia corto

Pasador de 2 x 9,8 mm (3)



Engranaje de la caja de transferencia 27T (3)



Arandela de PTFE de 5 x 8 x 0,5 mm (2)

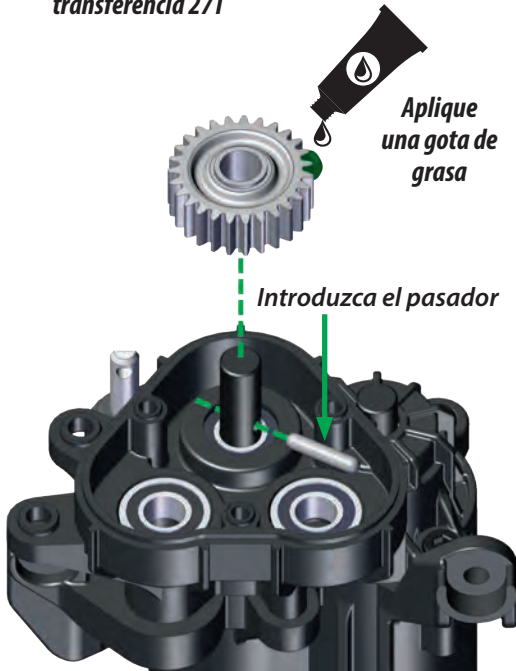


## BOLSA DE HERRAMIENTAS

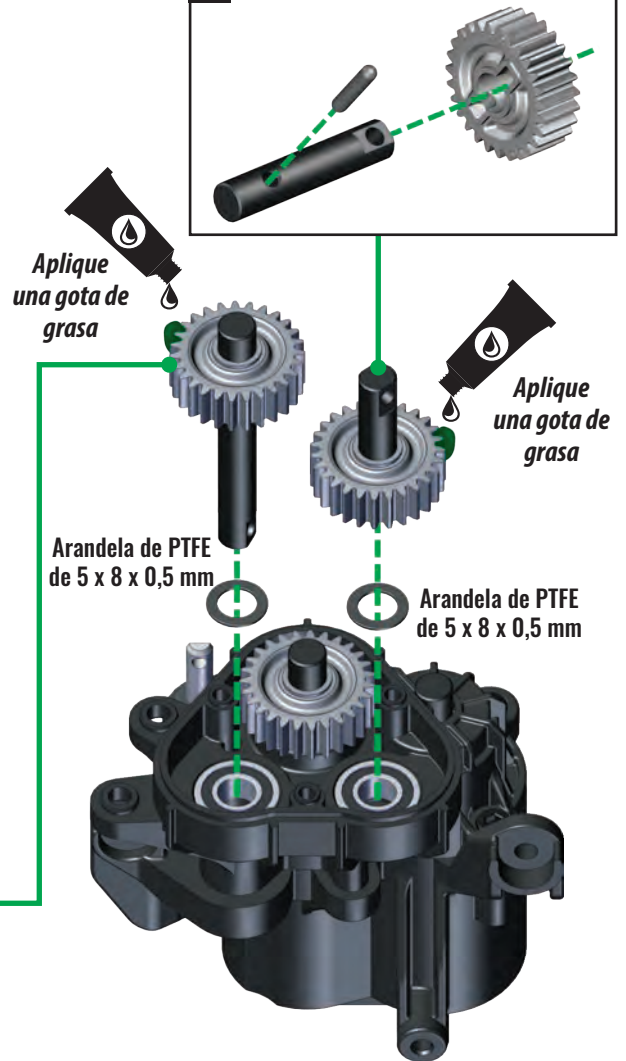
Grasa de alto rendimiento

### A6. Ensamble e instale los engranajes de la caja de transferencia

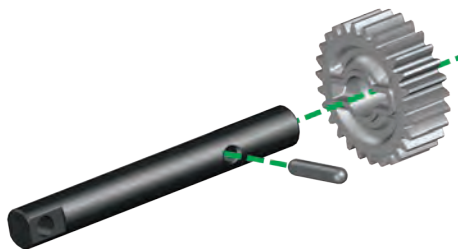
#### 1 Ensamblaje del engranaje de la caja de transferencia 27T



#### 2 Ensamblaje del eje de salida corto



#### 3 Ensamblaje del eje de salida largo





# A. ENSAMBLAJE DE LA TRANSMISIÓN

## BOLSA DE LA TRANSMISIÓN

Cubierta de la caja de transferencia

CS de 2,5 x 8 mm (3)



### A7. Ensamblar la caja de transferencia



CS de 2,5 x 8 mm

Una vez ensamblada, gire el eje de entrada.  
Los engranajes deben girar libremente sin agarrotamiento.

## BOLSA DE LA TRANSMISIÓN

Engranaje recto 45T

Tuerca de seguridad



Arandela metálica de 4 x 8 mm



Arandela de resorte



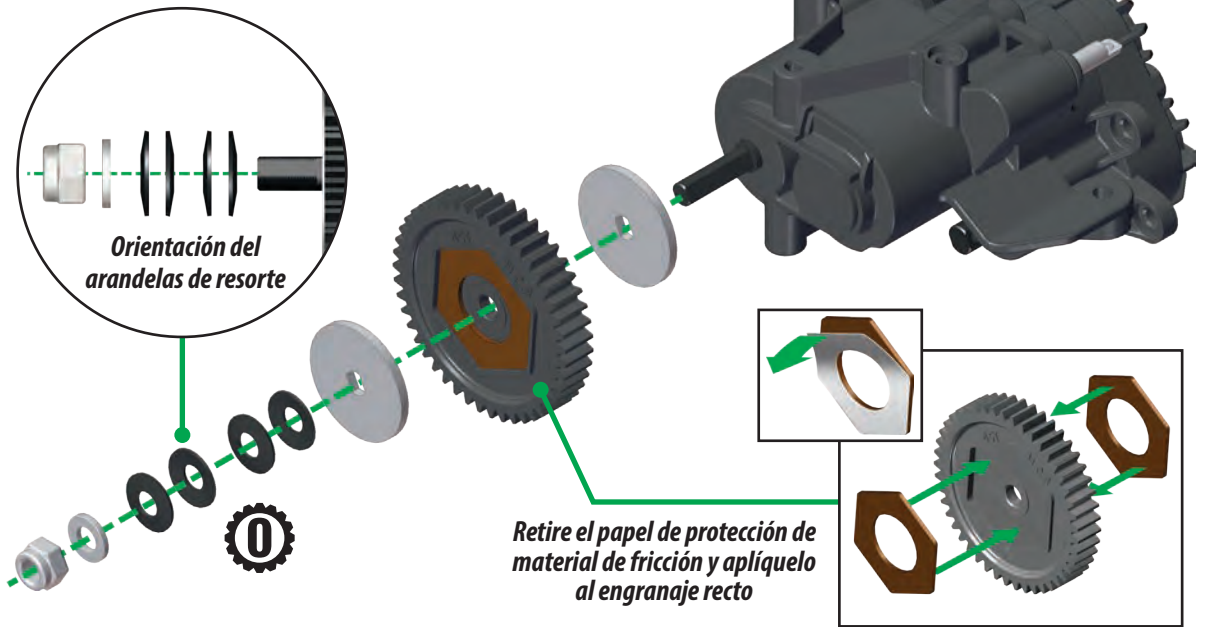
Placa deslizante



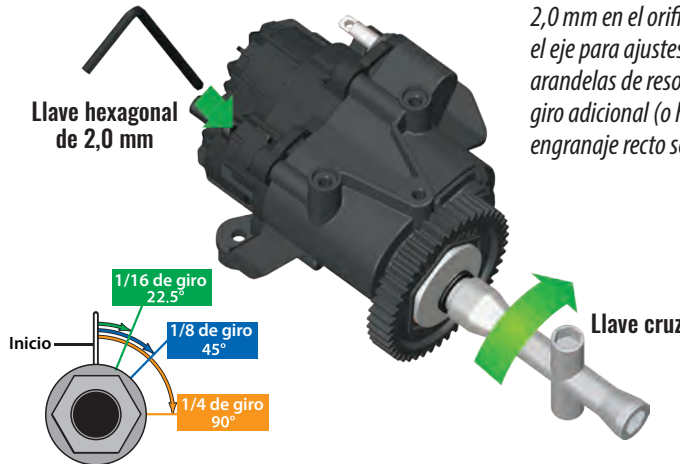
Material de fricción deslizante



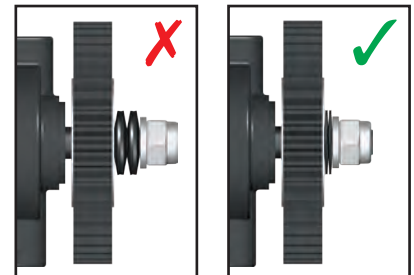
### A8. Instale el embrague deslizante y el engranaje recto



Llave hexagonal de 2,0 mm



Para ajustar la tuerca deslizante, introduzca una llave hexagonal de 2,0 mm en el orificio del extremo del eje de entrada. Esto bloquea el eje para ajustes. Gire la tuerca de ajuste hasta que las cuatro arandelas de resorte estén planas; luego, apriete la tuerca 1/16 de giro adicional (o hasta que el embrague deslizante no permita que el engranaje recto se deslice durante el funcionamiento normal).



## ACCESORIO

Pieza opcional 8249 Eliminador de deslizante

# A. ENSAMBLAJE DE LA TRANSMISIÓN

## BOLSA DE LA TRANSMISIÓN

Estructura del servo de transmisión

Acoplamiento de cambio del eje



BCS de 3 x 8 mm (4)

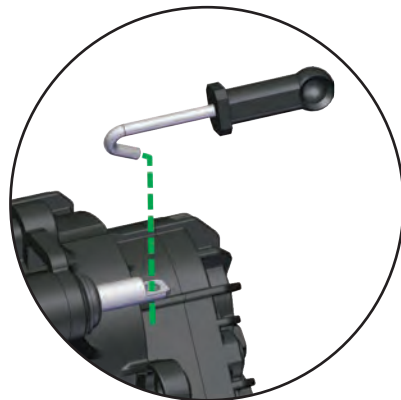


## BOLSA DEL SISTEMA ELECTRÓNICO

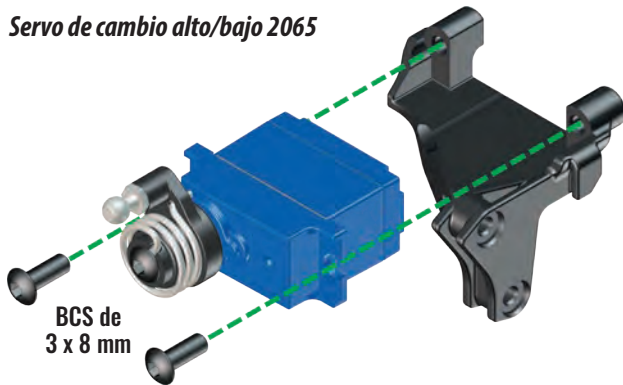
Ensamblaje del servo 2065

**!** *Nota:* La bocina del servo está preinstalada y centrada en la fábrica. **No gire el eje del servo con la mano o podría dañar el servo.**

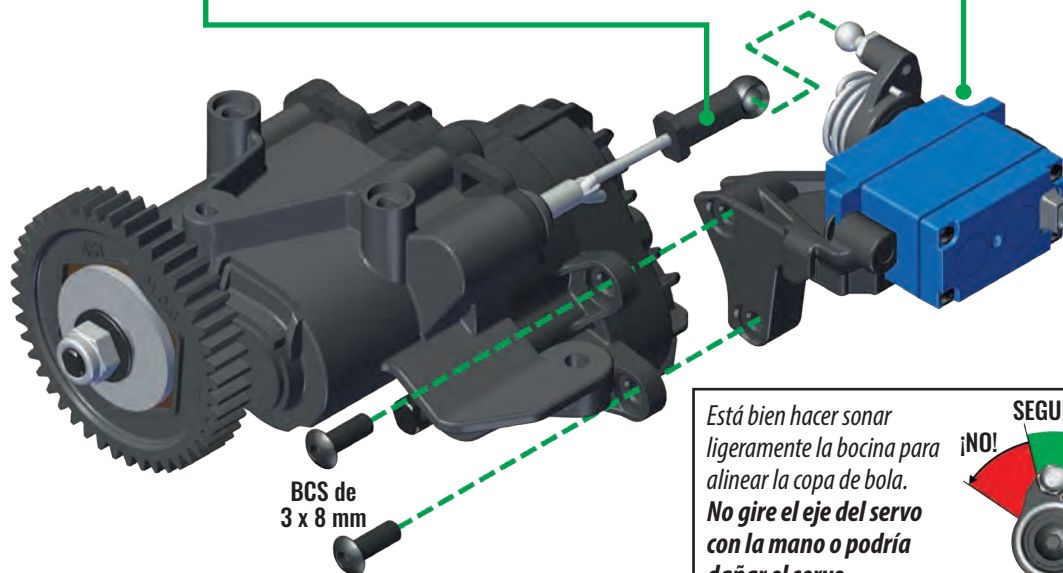
### A9. Instale el acoplamiento de cambio y el servo de cambio alto/bajo



Servo de cambio alto/bajo 2065



BCS de 3 x 8 mm

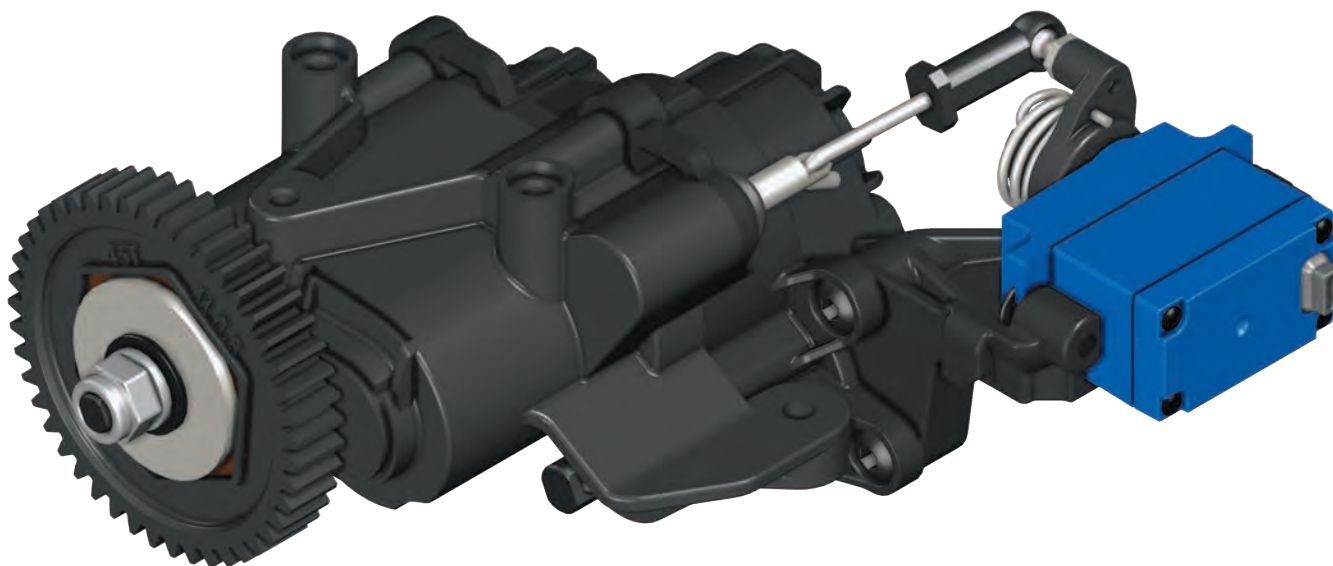


BCS de 3 x 8 mm

*Está bien hacer sonar ligeramente la bocina para alinear la copa de bola. No gire el eje del servo con la mano o podría dañar el servo.*



### Ensamblaje de la transmisión completado



# B. ENSAMBLAJE DEL DIFERENCIAL

## BOLSA DEL DIFERENCIAL

### B1. Instale la salida larga y los engranajes de cruceta en el soporte del diferencial

Soporte del diferencial

Engranaje de cruceta (4)



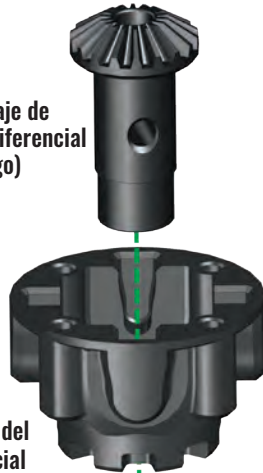
Pasador en cruz (2)



Engranaje de salida del diferencial (largo)

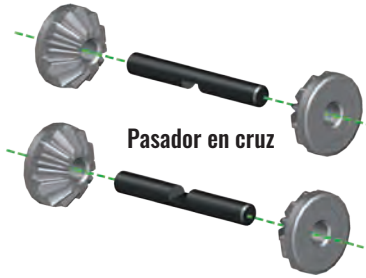


Engranaje de salida del diferencial (largo)

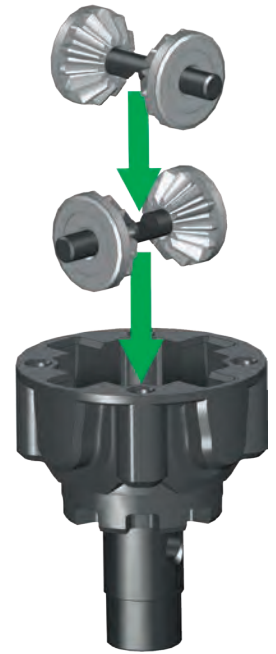


Soporte del diferencial

Ensamblaje del engranaje de cruceta



Pasador en cruz



x2

## BOLSA DEL DIFERENCIAL

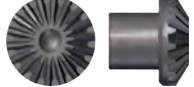
### B2. Instale el ensamblaje de la corona cónica en el soporte del diferencial

4

Corona cónica



Engranaje de salida del diferencial (corto)



BCS de 2,5 x 8 mm (4)



1

Aplique una GRAN gota de grasa entre los engranajes de cruceta.



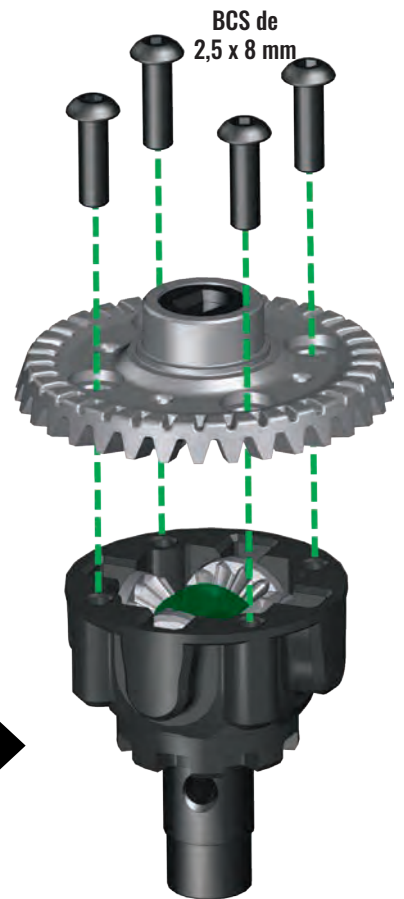
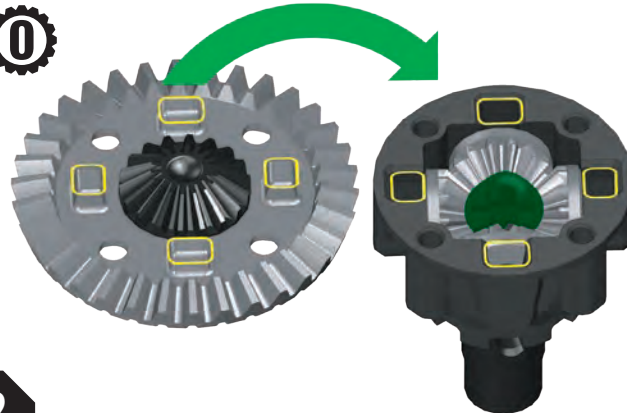
2

Engranaje de salida del diferencial (corto)

Aplique una capa ligera



3





BCS de 2,5 x 8 mm

## BOLSA DE HERRAMIENTAS

Grasa de alto rendimiento

## ACCESORIO

-  Pieza opcional 8279R Juego de coronas cónicas de corte en espiral mecanizadas
-  Pieza opcional 8287 Juego de coronas cónicas de sobremarcha
-  Pieza opcional 8288 Juego de coronas cónicas de marcha corta

x2



## B. ENSAMBLAJE DEL DIFERENCIAL

### BOLSA DEL DIFERENCIAL

Pasador de 2,5 x 12 mm



BB de 15 x 21 x 4 mm



Deslizador de bloqueo



BB de 10 x 15 x 4 mm

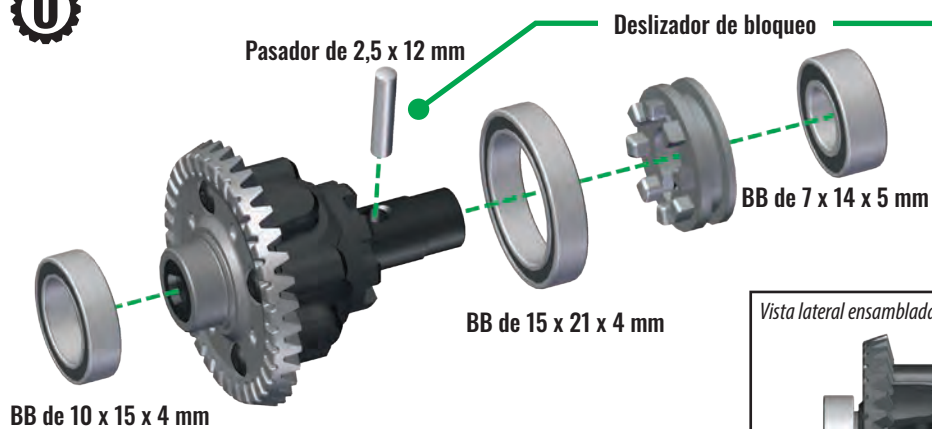


BB de 7 x 14 x 5 mm



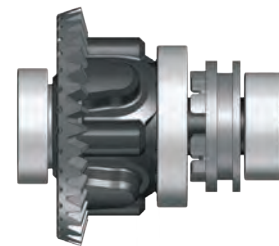
**B3. Instale el deslizador de bloqueo y los rodamientos en el ensamblaje del soporte del diferencial**

0



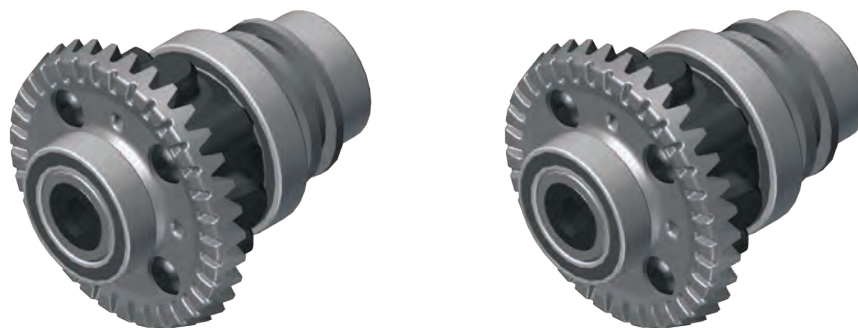
Pin will fit in slot of locking slider.

Vista lateral ensamblada



x2

**Ensamblajes del diferencial completados**



### ACCESORIO

0

Pieza opcional  
8297 Bobina del  
diferencial

# C. ENSAMBLAJE DEL EJE TRASERO

## BOLSA DEL EJE TRASERO

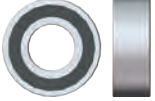
Caja del eje trasero  
Ensamblaje del diferencial  
Engranaje de piñón 11T



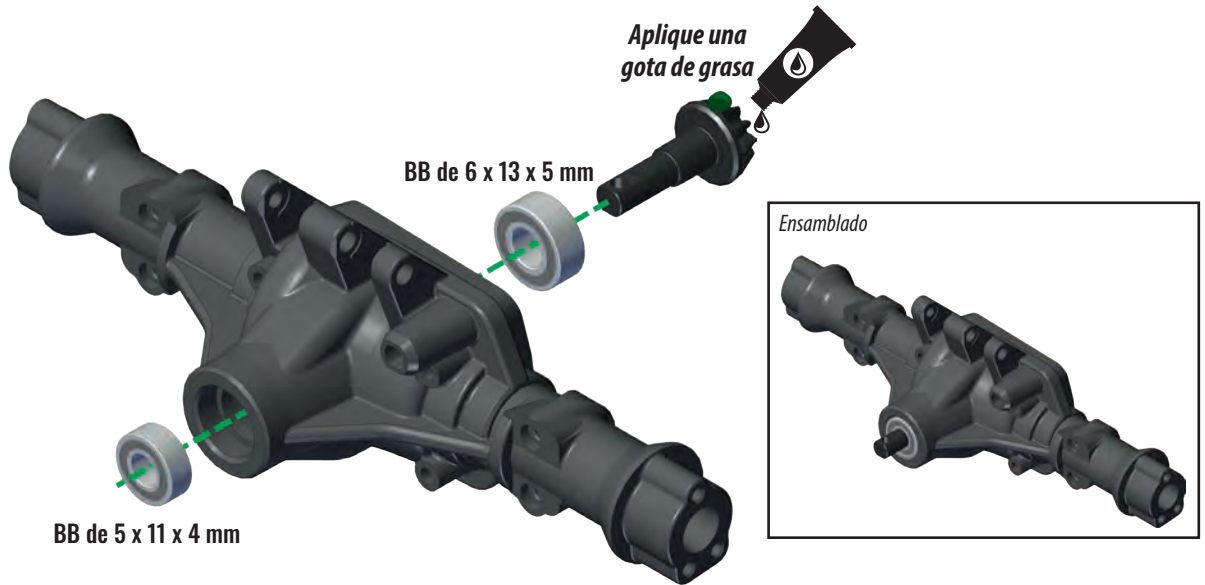
BB de 5 x 11 x 4 mm



BB de 6 x 13 x 5 mm

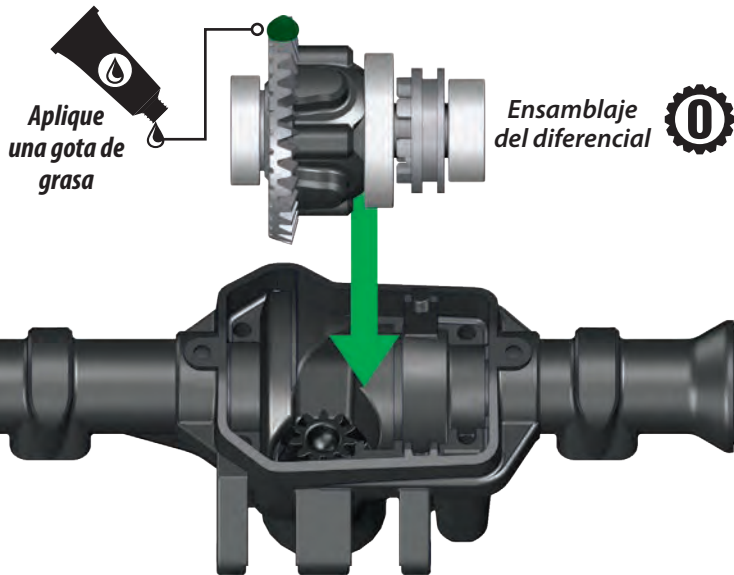


### C1. Introduzca los rodamientos, el engranaje de piñón y el ensamblaje del diferencial en la caja del eje



## BOLSA DE HERRAMIENTAS

Grasa de alto rendimiento



## ACCESORIO

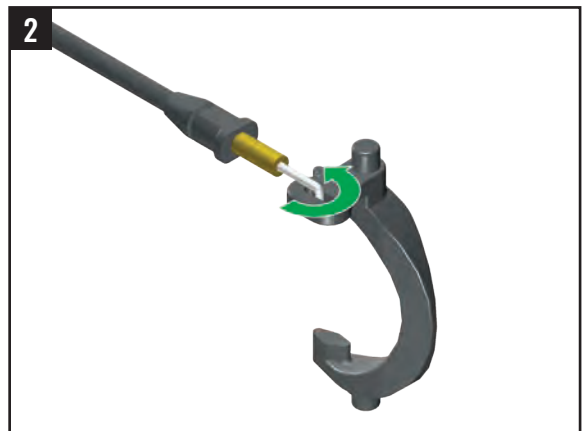
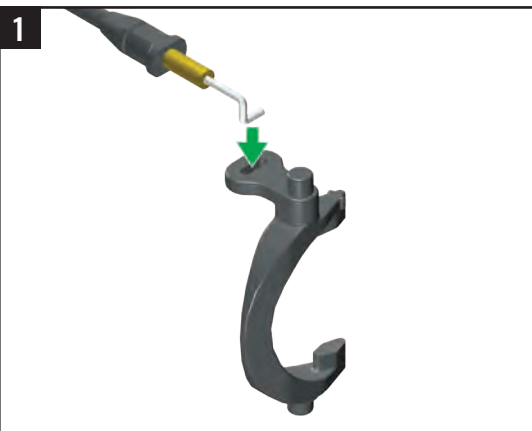
0 Pieza opcional  
8297 Bobina del diferencial

## BOLSA DEL EJE TRASERO

### C2. Ensamble la horquilla de bloqueo y el cable de bloqueo

Cable de bloqueo

Horquilla de bloqueo



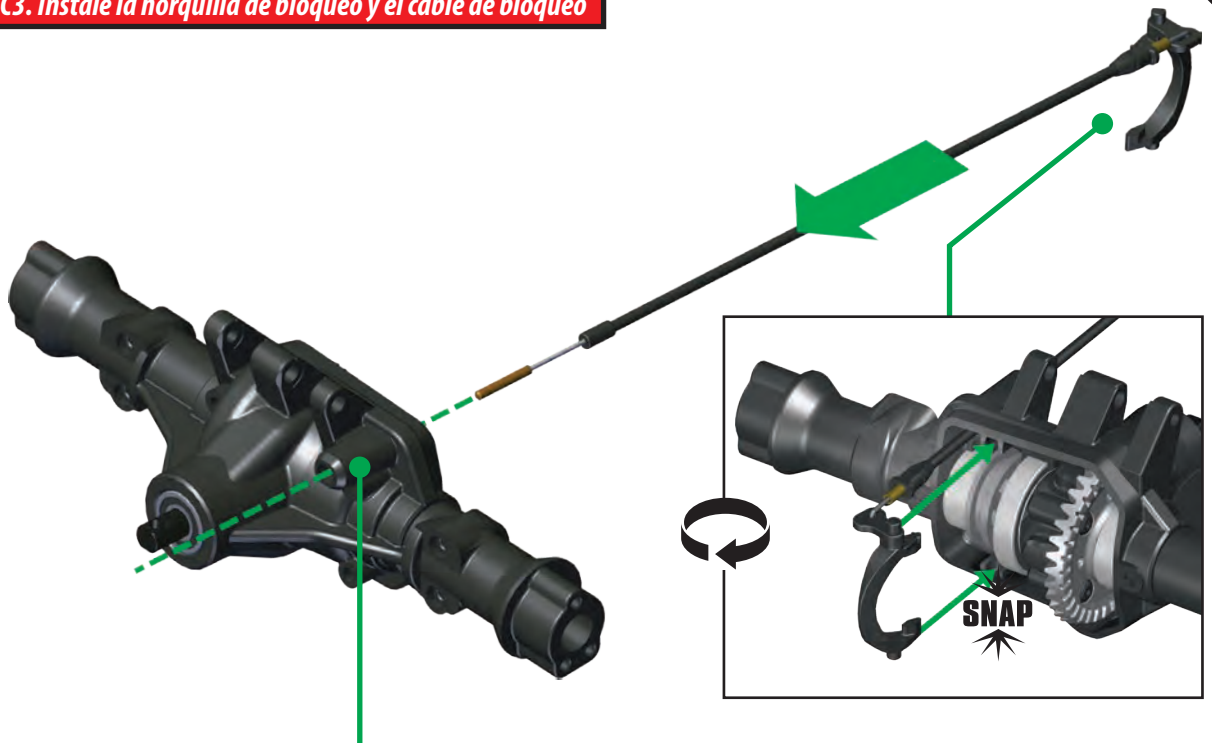
## C. ENSAMBLAJE DEL EJE TRASERO

### BOLSA DEL EJE TRASERO

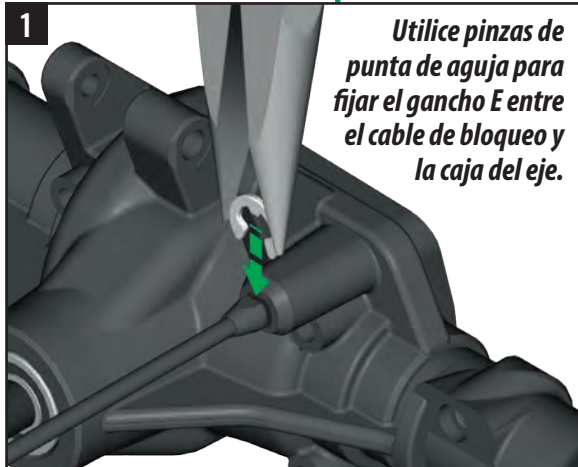
Gancho E de 3 mm



### C3. Instale la horquilla de bloqueo y el cable de bloqueo



1



Utilice pinzas de punta de aguja para fijar el gancho E entre el cable de bloqueo y la caja del eje.

2



Utilice pinzas de punta de aguja para presionar el gancho E en el cable de bloqueo.

### C4. Verifique la instalación de la horquilla de bloqueo

Mueva el extremo del cable de bloqueo hacia dentro y hacia afuera para verificar que la horquilla de bloqueo se mueva hacia adelante y hacia atrás en su pivote.



## C. ENSAMBLAJE DEL EJE TRASERO

### BOLSA DEL EJE TRASERO

Cubierta de la caja del diferencial  
CS de 2,5 x 16 mm (4)



### ACCESORIO

- Pieza opcional 8280R Cubierta del diferencial roja
- Pieza opcional 8280X Cubierta del diferencial cromada

### C5. Instale la cubierta de la caja del diferencial



### BOLSA DEL EJE TRASERO

Axle Portal Mounts (2)

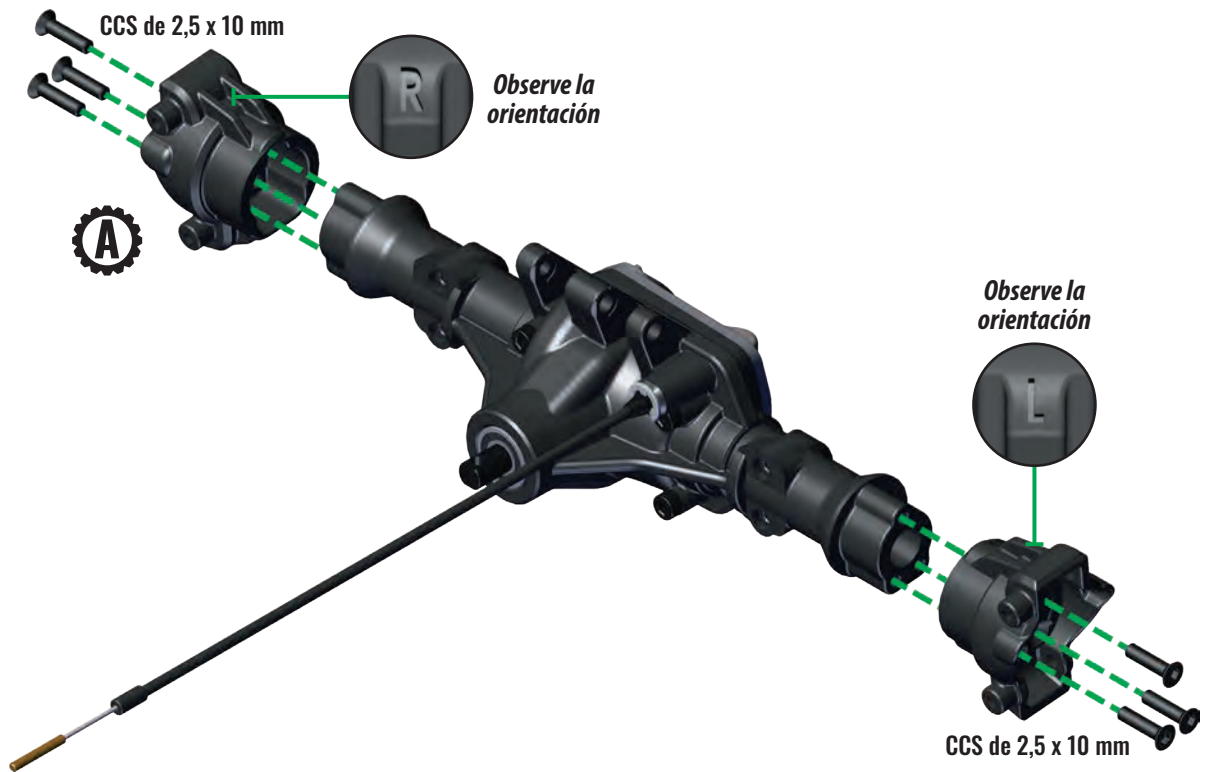
CCS de 2,5 x 10 mm (6)



### ACCESORIO

- Accesorio de aluminio Adaptador del eje del portal

### C6. Instale las estructuras del portal del eje a la caja del eje



# C. ENSAMBLAJE DEL EJE TRASERO

## BOLSA DEL EJE TRASERO

### C7. Inserte los rodamientos en las cajas del portal

Caja del portal trasera interior  
Caja del portal trasera exterior

BB de 4 x 10 x 4 mm



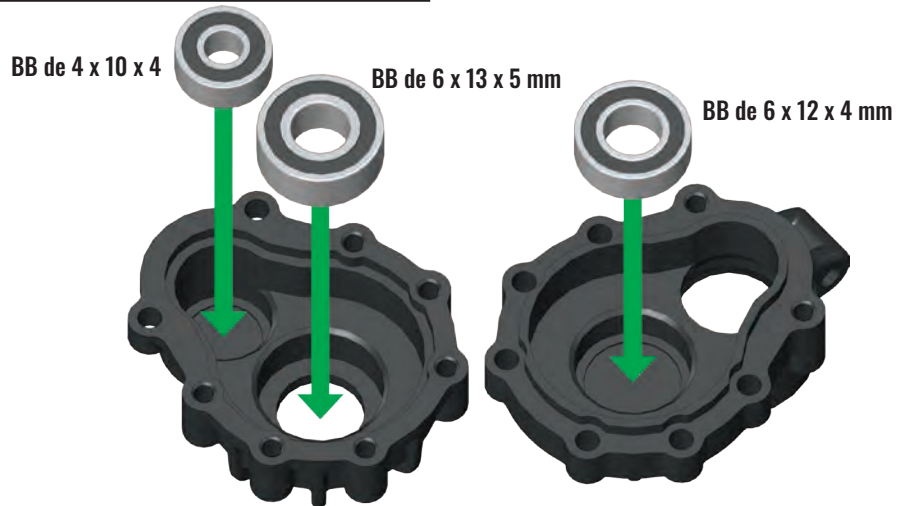
BB de 6 x 12 x 4 mm



BB de 6 x 13 x 5 mm



x2



## BOLSA DEL EJE TRASERO

### C8. Ensamble e instale los engranajes de entrada y salida del portal

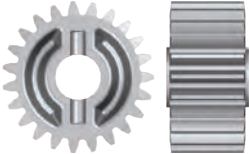
Pasador de 2 x 12 mm



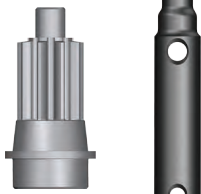
BB de 10 x 15 x 4 mm



Engranaje de salida del portal



Muñón de eje del portal



Engranaje de entrada del portal (trasero)

## BOLSA DE HERRAMIENTAS

Grasa de alto rendimiento

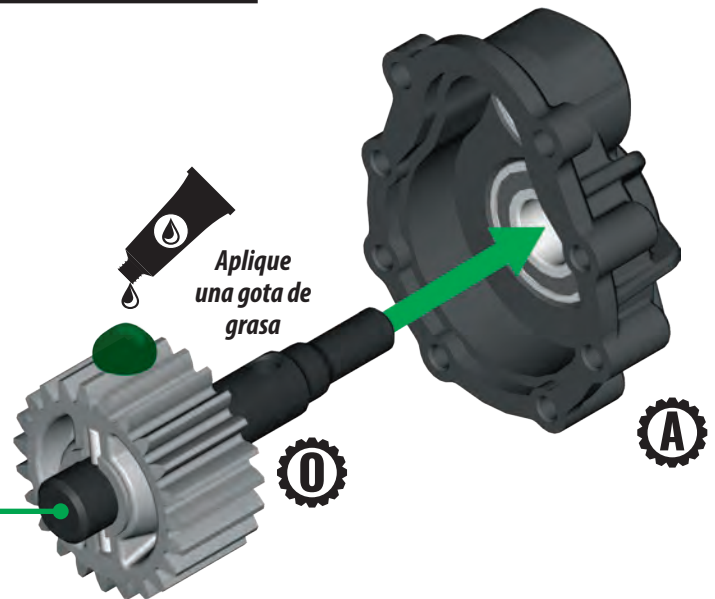
## ACCESORIO

⓪ Pieza opcional 8065 Engranaje de entrada mecanizado

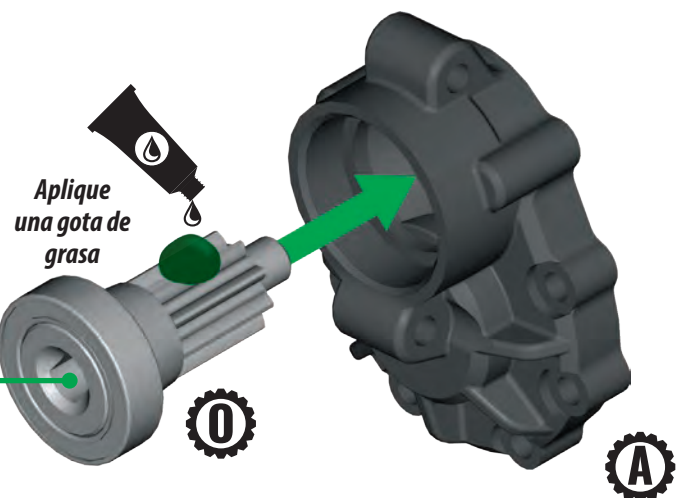
⓪ Pieza opcional 8063 Eje reforzado

Ⓐ Accesorio de aluminio Cajas del portal de aluminio

x2



Ensamblaje del engranaje de entrada del portal  
BB de 10 x 15 x 4 mm





# C. ENSAMBLAJE DEL EJE TRASERO

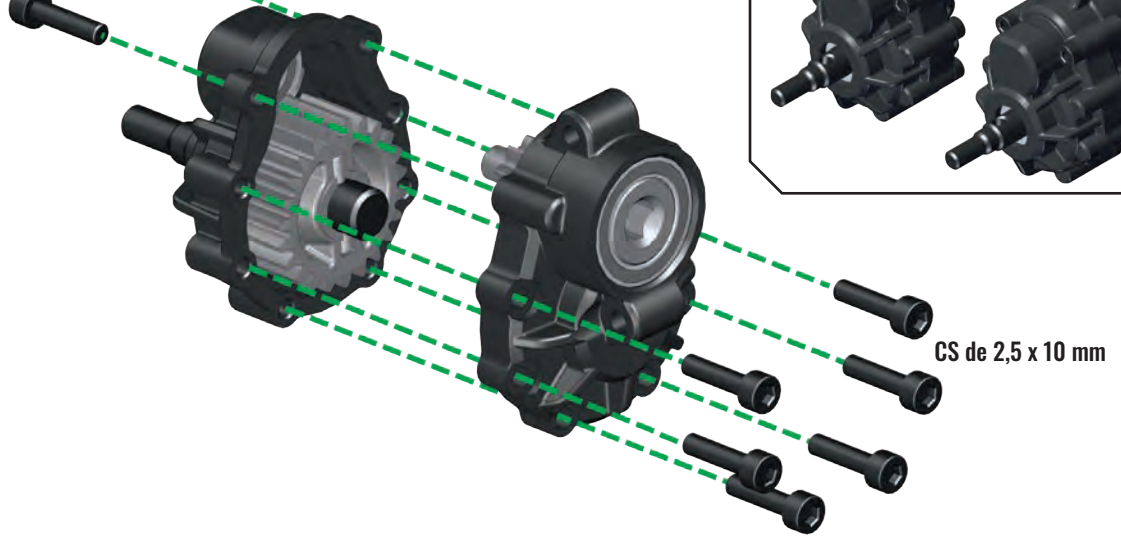
## BOLSA DEL EJE TRASERO

### C9. Ensamble las cajas del portal

CS de 2,5 x 10 mm (8)



CS de 2,5 x 10 mm



CS de 2,5 x 10 mm

## BOLSA DEL EJE TRASERO

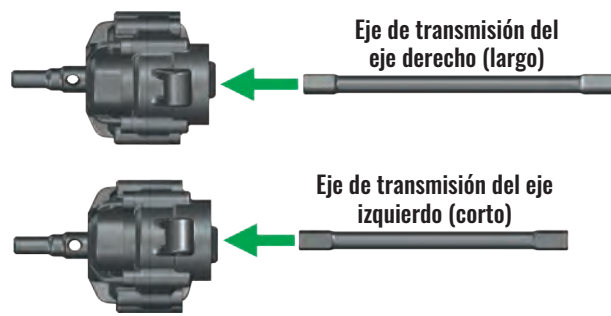
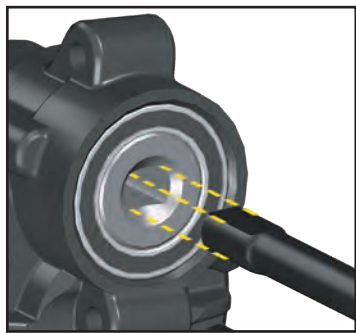
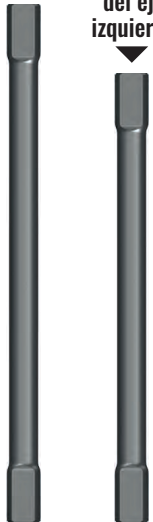
### C10. Instale los ejes de transmisión del eje

CS de 2,5 x 16 mm (4)



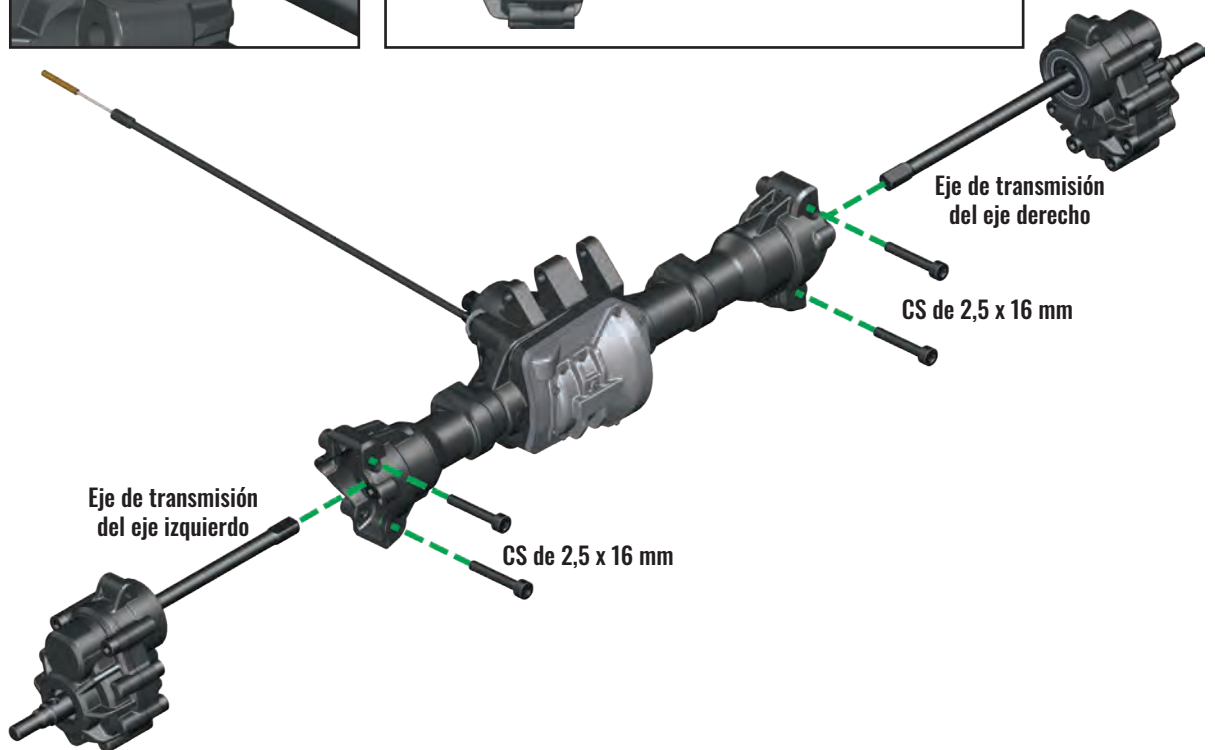
Eje de transmisión del eje derecho

Eje de transmisión del eje izquierdo




Eje de transmisión del eje derecho (largo)

Eje de transmisión del eje izquierdo (corto)



## ACCESORIO

 Pieza opcional 8061 Ejes traseros reforzados



# C. ENSAMBLAJE DEL EJE TRASERO

## BOLSA DEL EJE TRASERO

**C11. Instale las estructuras del enlace y las unidades hexagonales de rueda de 12 mm**

Estructura del enlace izquierdo

Estructura del enlace derecho

CS de 2,5 x 10 mm (4)



Tornillo pasador de 3 x 10 mm (2)



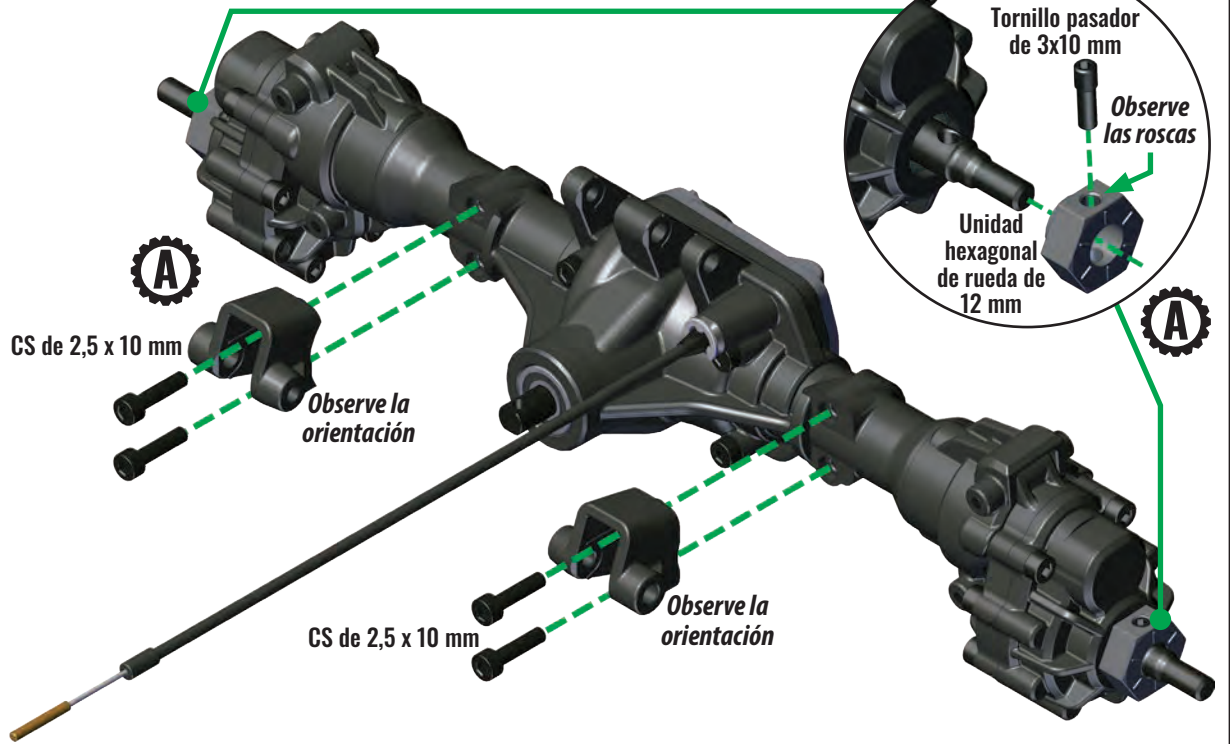
Unidad hexagonal de rueda de 12 mm (2)



### ACCESORIO

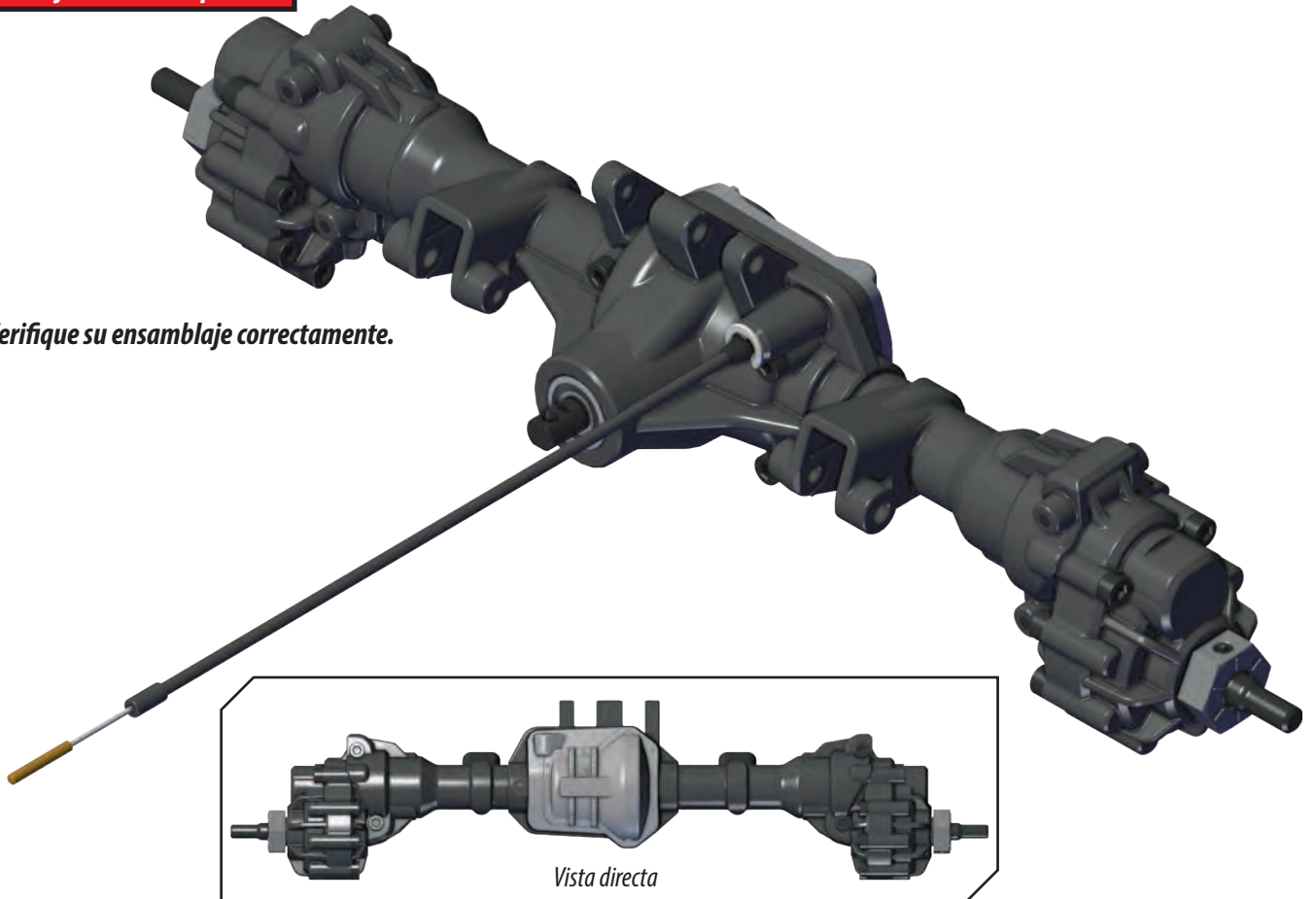
**A** Accesorio de aluminio  
Unidad hexagonal de rueda de aluminio

**A** Accesorio de aluminio  
Estructuras del enlace de aluminio



## Ensamblaje del eje trasero completado

Verifique su ensamblaje correctamente.



# D. ENSAMBLAJE DEL EJE DELANTERO

## BOLSA DEL EJE DELANTERO

Caja del eje delantera  
Ensamblaje del diferencial

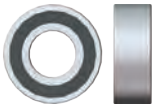
Engranaje de piñón 11T



BB de 5 x 11 x 4 mm



BB de 6 x 13 x 5 mm



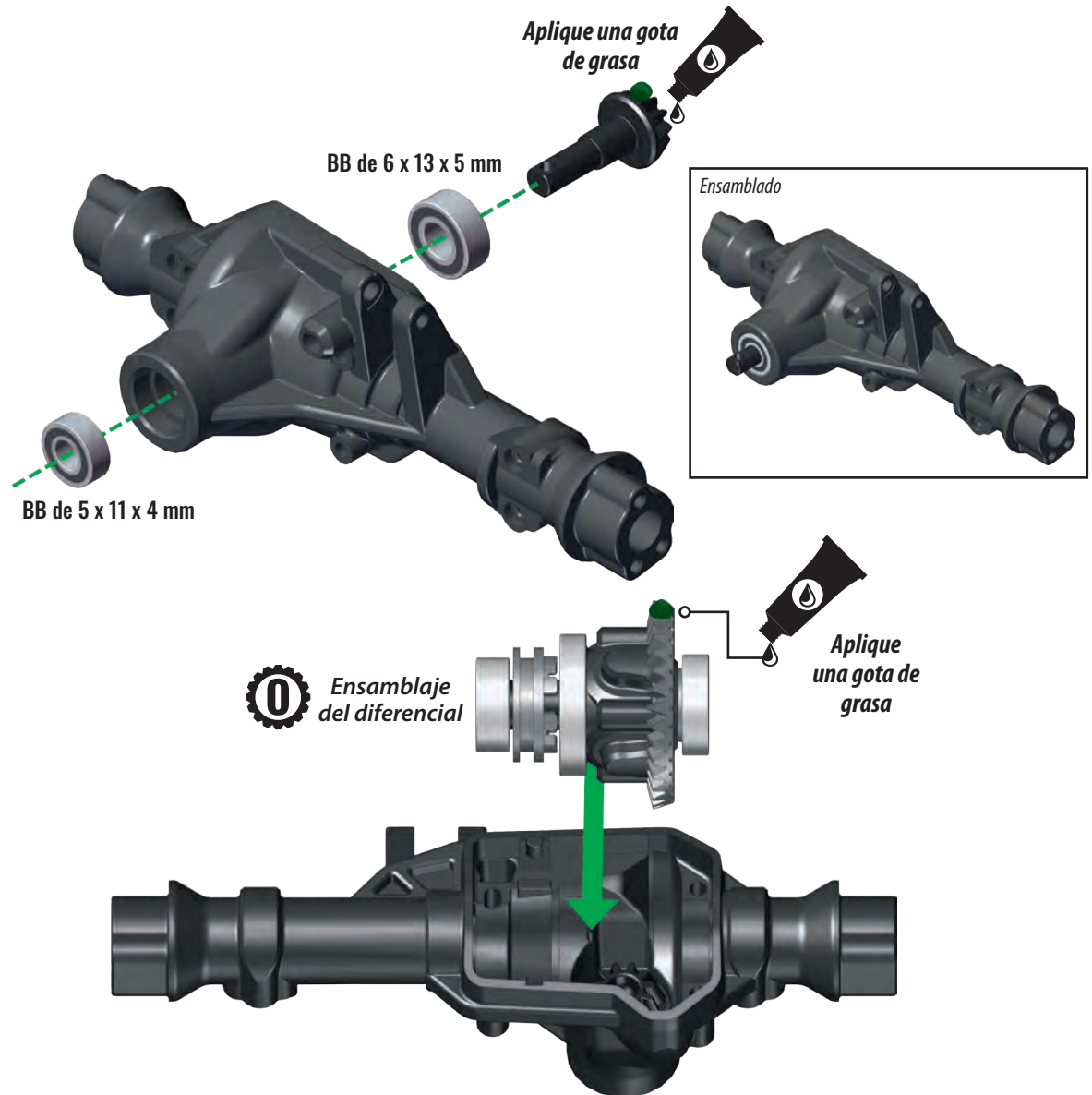
## BOLSA DE HERRAMIENTAS

Grasa de alto rendimiento

## ACCESORIO

0 Pieza opcional  
8297 Bobina del  
diferencial

### D1. Introduzca los rodamientos, el engranaje de piñón y el ensamblaje del diferencial en la caja del eje

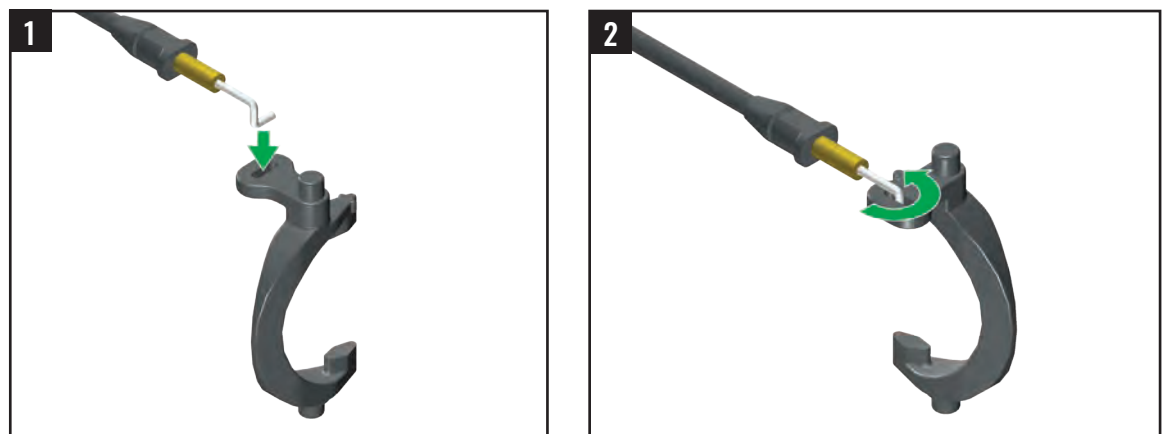


### D2. Ensamble la horquilla de bloqueo y el cable de bloqueo

## BOLSA DEL EJE DELANTERO

Cable de bloqueo

Horquilla de bloqueo



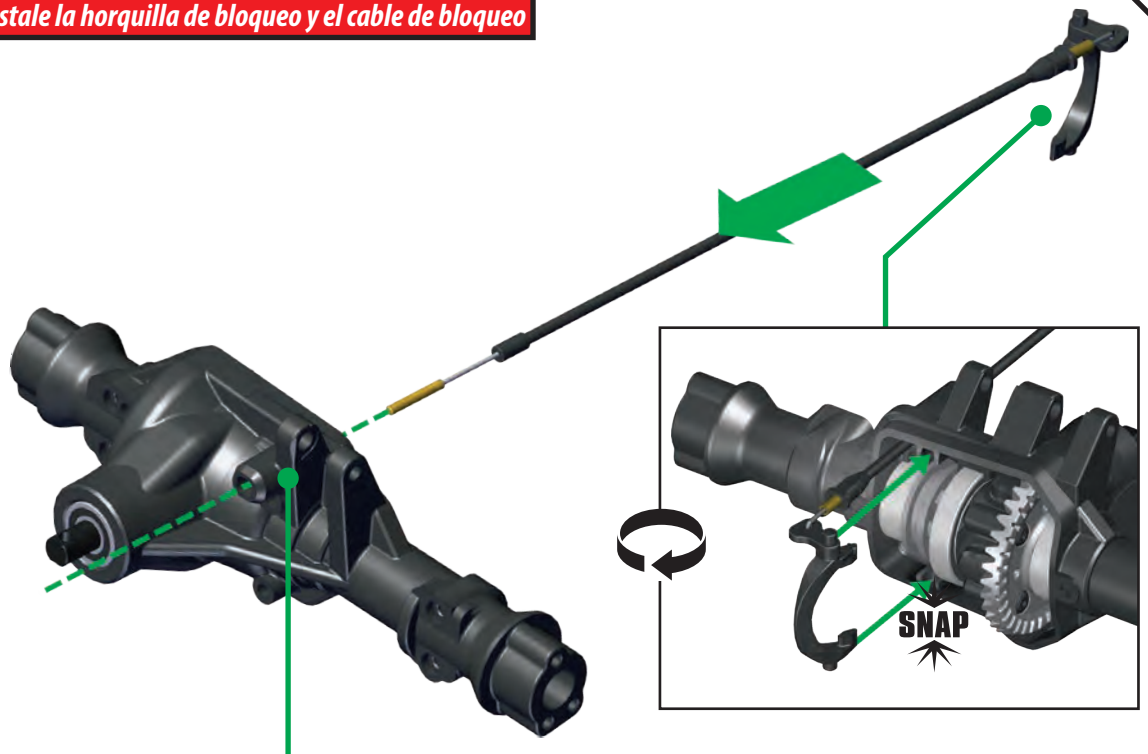
## D. ENSAMBLAJE DEL EJE DELANTERO

### BOLSA DEL EJE DELANTERO

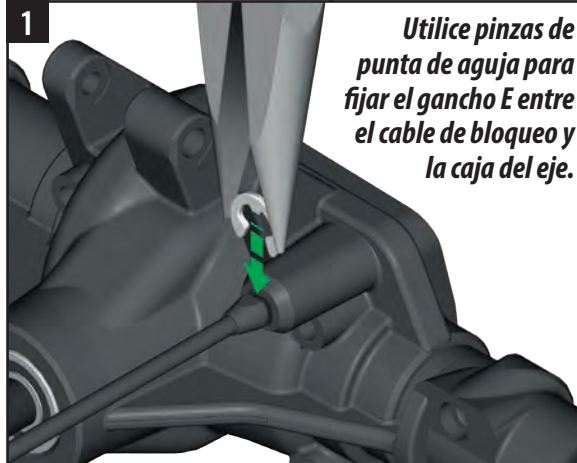
Gancho E de 3 mm



#### D3. Instale la horquilla de bloqueo y el cable de bloqueo



1



Utilice pinzas de punta de aguja para fijar el gancho E entre el cable de bloqueo y la caja del eje.

2



Utilice pinzas de punta de aguja para presionar el gancho E en el cable de bloqueo.

#### D4. Verifique la instalación de la horquilla de bloqueo

Mueva el extremo del cable de bloqueo hacia dentro y hacia afuera para verificar que la horquilla de bloqueo se mueva hacia adelante y hacia atrás en su pivote.



# D. ENSAMBLAJE DEL EJE DELANTERO

## BOLSA DEL EJE DELANTERO

Cubierta de la caja del diferencial  
CS de 2,5 x 16 mm (4)

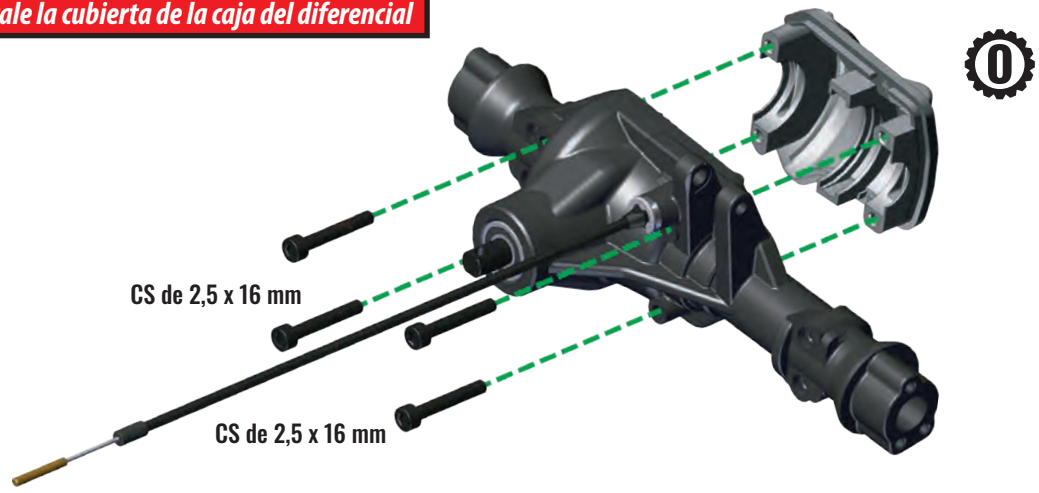


## ACCESORIO

**0** Pieza opcional  
8280R Cubierta del diferencial roja

**0** Pieza opcional  
8280X Cubierta del diferencial cromada

### D5. Instale la cubierta de la caja del diferencial

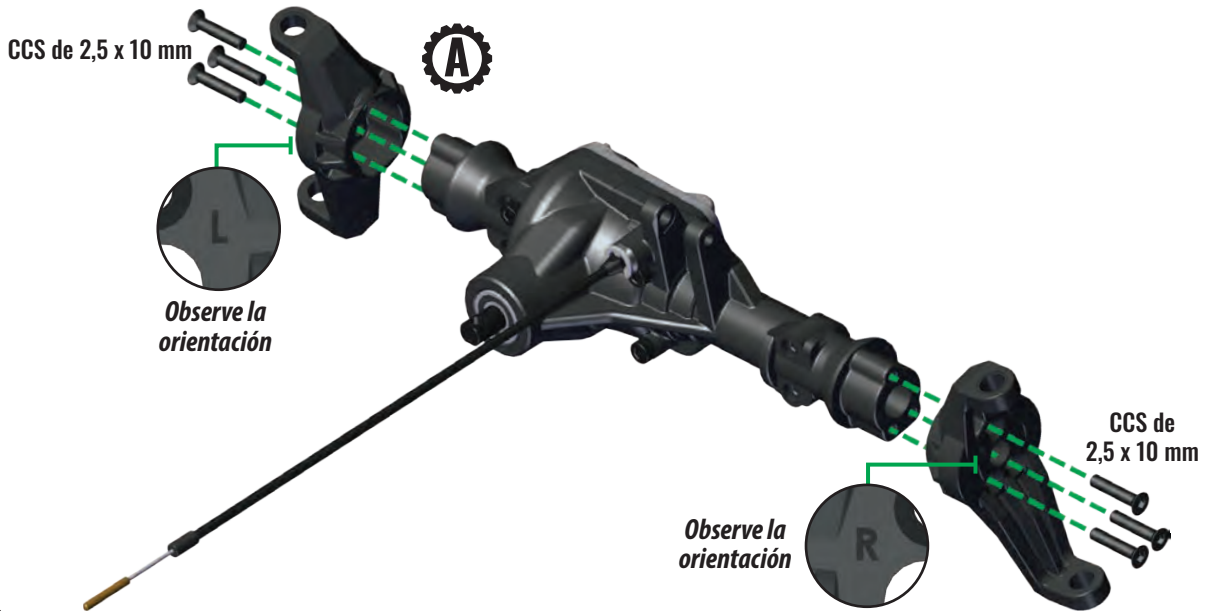


## BOLSA DEL EJE DELANTERO

Soporte de rueda izquierdo  
Soporte de rueda derecho  
CCS de 2,5 x 10 mm (6)



### D6. Instale soportes de rueda en la caja del eje



## ACCESORIO

**A** Accesorio de aluminio  
Soportes de rueda

## BOLSA DEL EJE DELANTERO

Caja del portal  
delantera interior  
Caja del portal  
delantera exterior  
BB de 4 x 10 x 4 mm



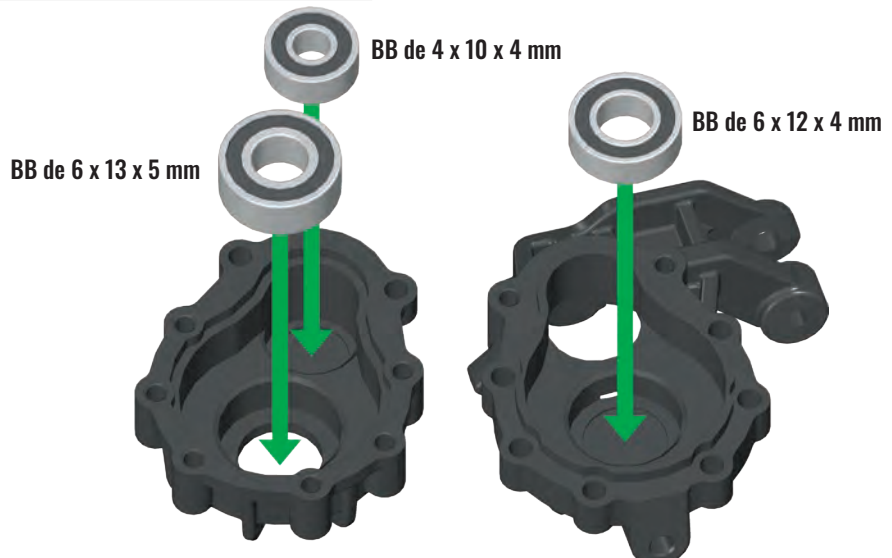
BB de 6 x 12 x 4 mm



BB de 6 x 13 x 5 mm



### D7. Introduzca los rodamientos en las cajas del portal



# D. ENSAMBLAJE DEL EJE DELANTERO

## BOLSA DEL EJE DELANTERO

Eje de transmisión izquierdo delantero

Eje de transmisión derecho delantero

BCS de 2,5 x 4 mm (3)



CS de 2,5 x 10 mm (8)



Pasador de 2 x 12 mm (2)



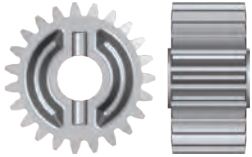
Pasador en cruz de velocidad constante (CV)



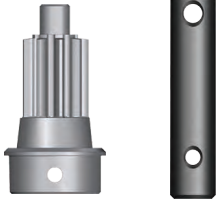
BB de 12 x 18 x 4 mm



Engranaje de salida del portal



Muñón de eje del portal



Engranaje de entrada del portal (delantero)



## BOLSA DE HERRAMIENTAS

Grasa de alto rendimiento

## ACCESORIO

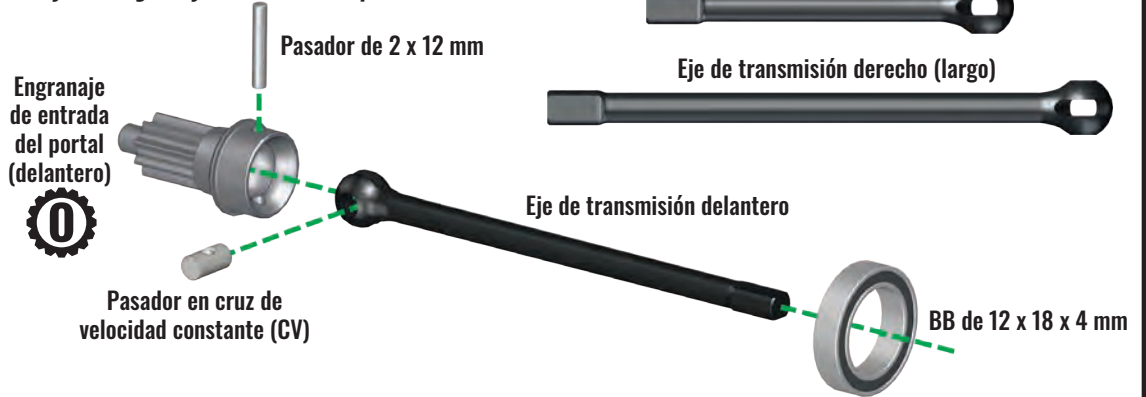
**O** Pieza opcional 8064 Engranaje de entrada mecanizado

**O** Pieza opcional 8060 Eje reforzado

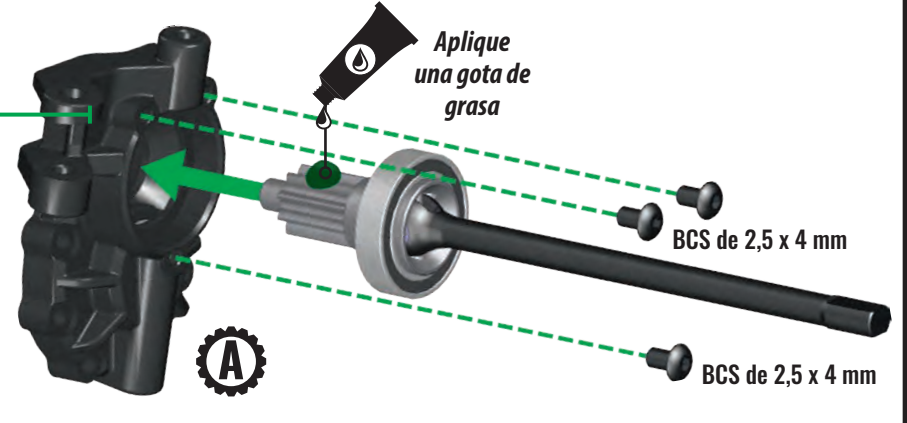
**A** Accesorio de aluminio Cajas del portal de aluminio

## D8. Ensamble e instale los engranajes de entrada y salida del portal

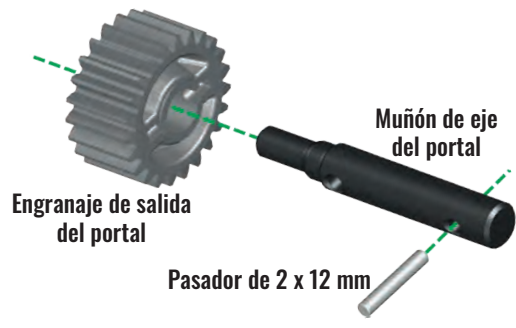
### 1 Ensamblaje del engranaje de entrada del portal



### 2



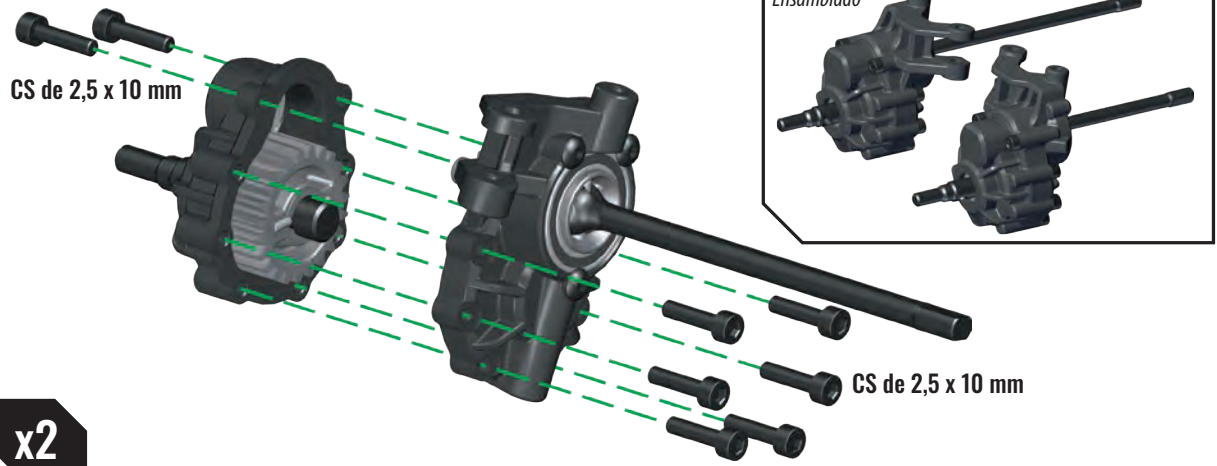
### 1 Ensamblaje del engranaje de salida del portal



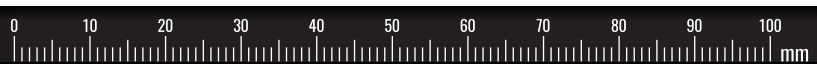
### 2



### Ensamble las cajas del portal



x2



# D. ENSAMBLAJE DEL EJE DELANTERO

## BOLSA DEL EJE DELANTERO

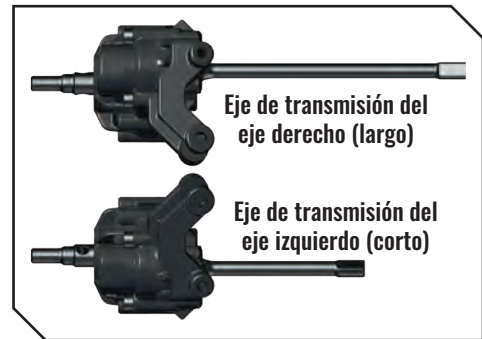
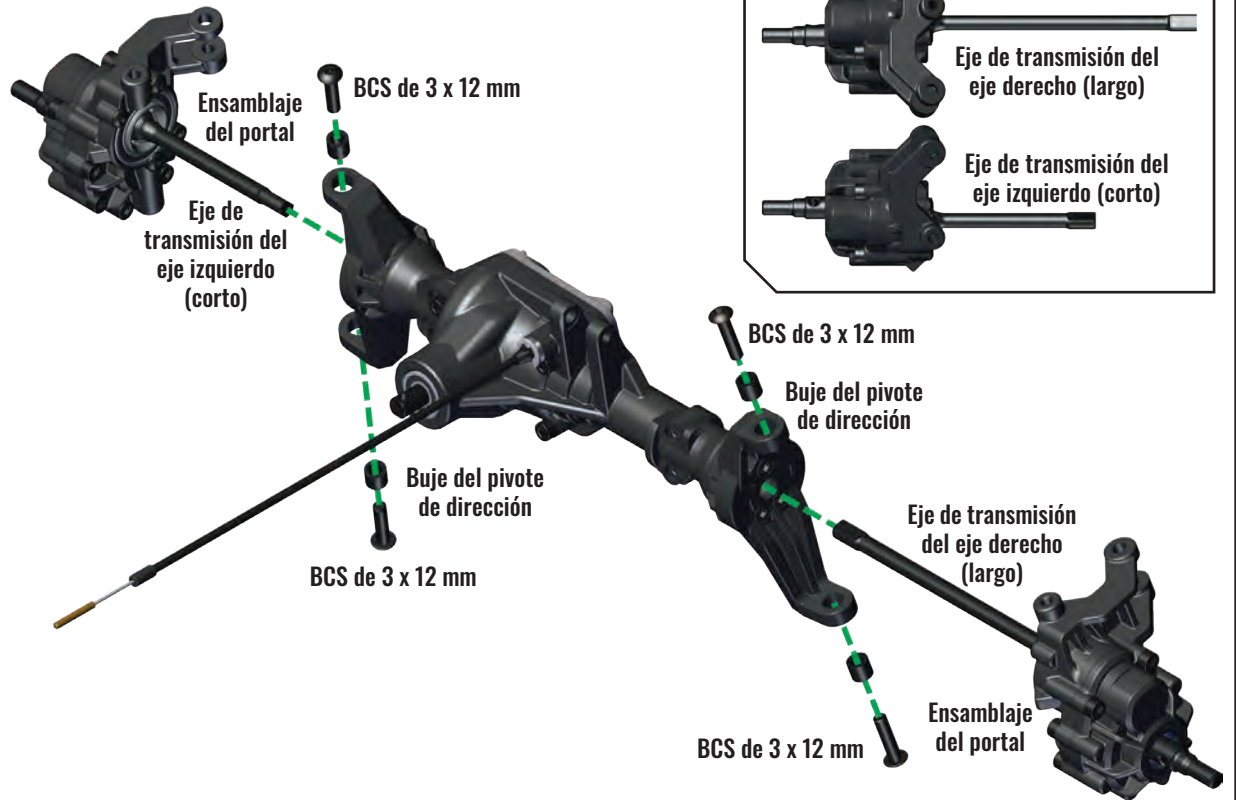
BCS de 3 x 12 mm (4)



Buje del pivote de dirección (4)



### D9. Instale los ensamblajes del portal/eje de transmisión en el eje



## BOLSA DEL EJE DELANTERO

Estructura del enlace izquierdo

Estructura del enlace derecho

CS de 2,5 x 10 mm (4)



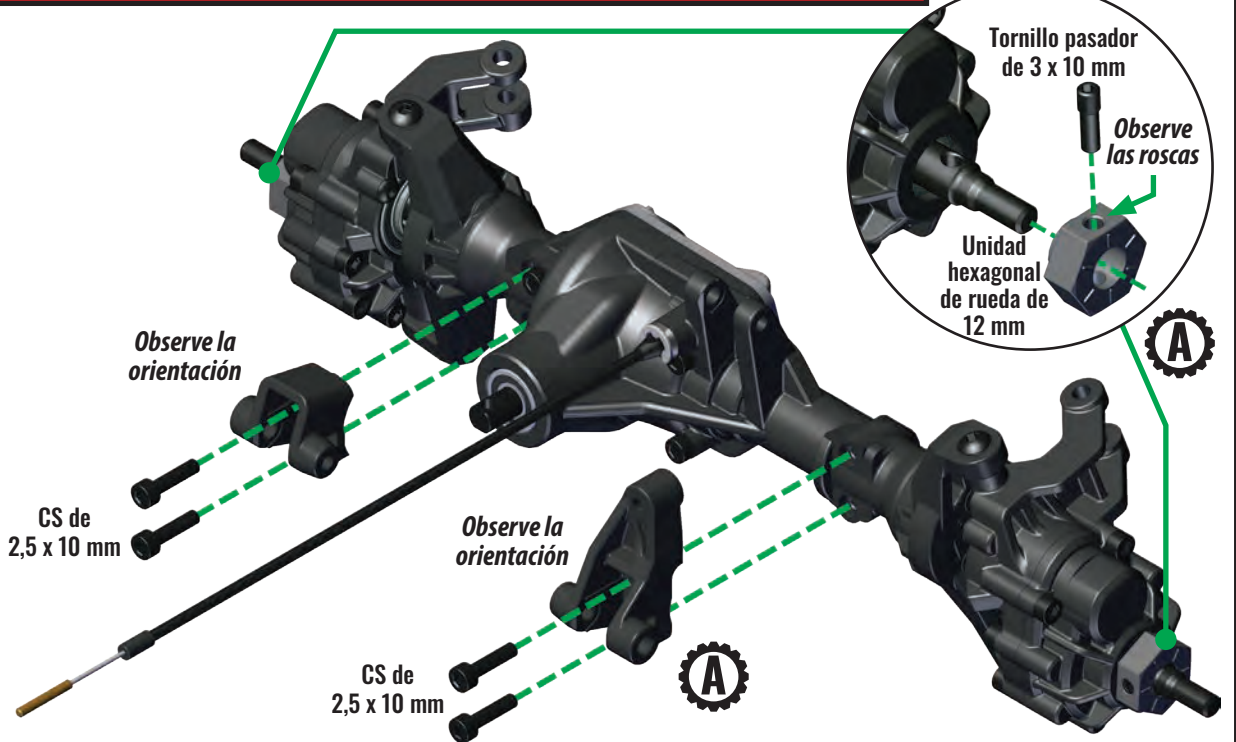
Tornillo pasador de 3 x 10 mm (2)



Unidad hexagonal de rueda de 12 mm (2)

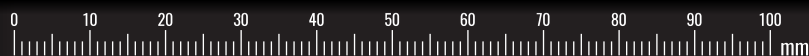


### D10. Instale las estructuras del enlace y las unidades hexagonales de rueda de 12 mm



## ACCESORIO

- A** Accesorio de aluminio  
Unidad hexagonal de rueda de aluminio
- A** Accesorio de aluminio  
Estructuras del enlace de aluminio



## D. ENSAMBLAJE DEL EJE DELANTERO

### BOLSA DEL EJE DELANTERO

BCS de 3 x 15 mm



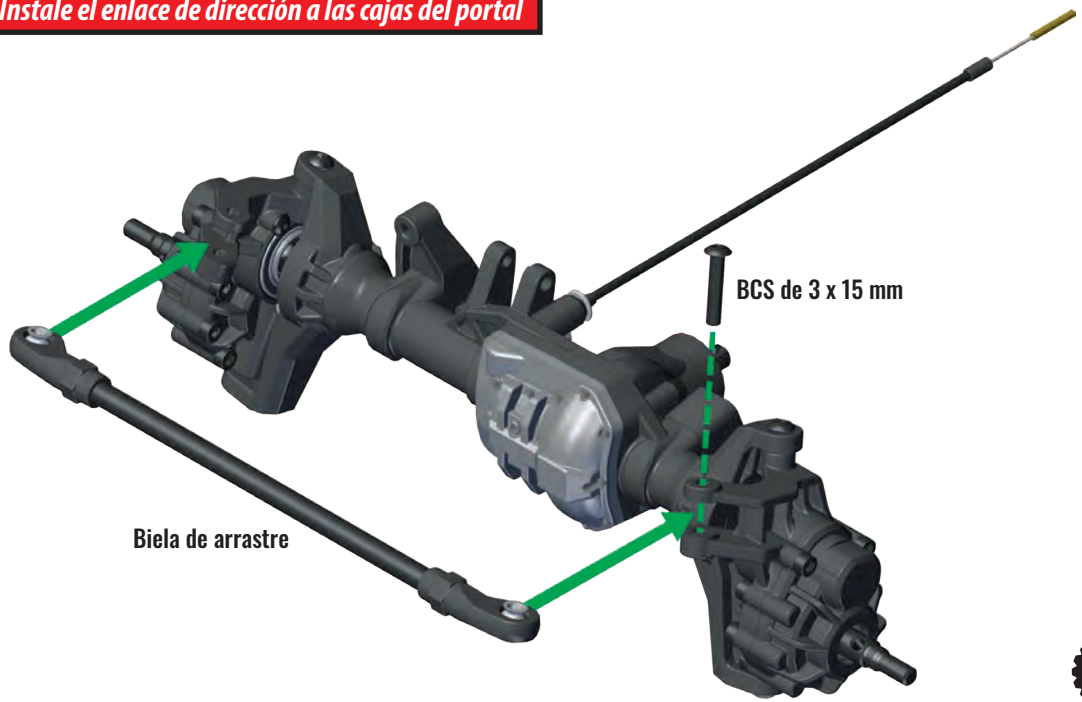
### BOLSA DEL ENLACE DE SUSPENSIÓN

Biela de arrastre

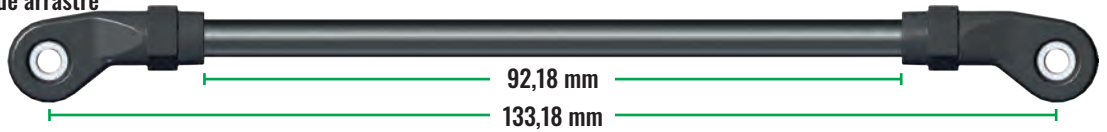
### ACCESORIO

Pieza opcional 8274 Juego de bolas huecas

**D11. Instale el enlace de dirección a las cajas del portal**

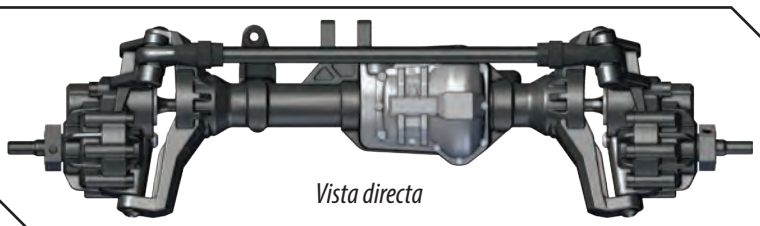
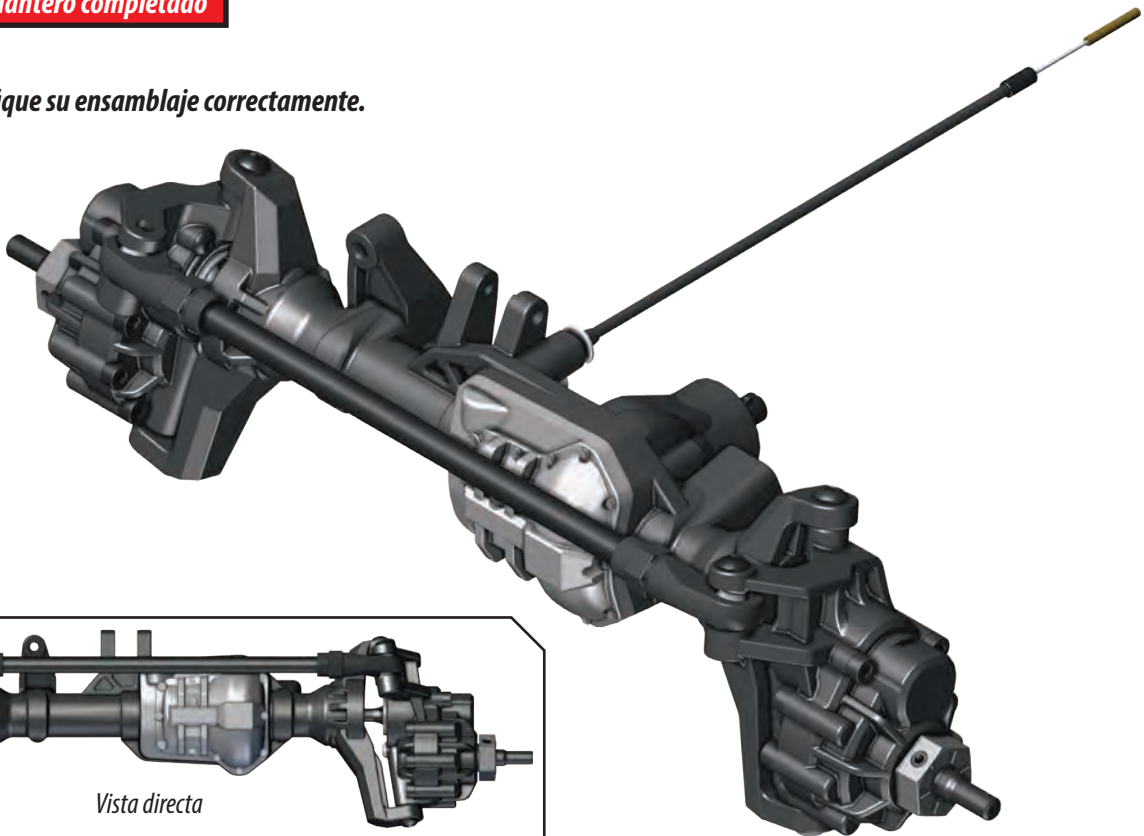


Biela de arrastre



### Ensamblaje del eje delantero completado

Verifique su ensamblaje correctamente.



Vista directa



# E. ENSAMBLAJE DEL CHASIS

## BOLSA DE PLÁSTICOS DEL CHASIS

Riel del chasis derecho

Estructura del servo de dirección

Travesaño de la estructura del paragolpes delantero

Paragolpes delantero derecho

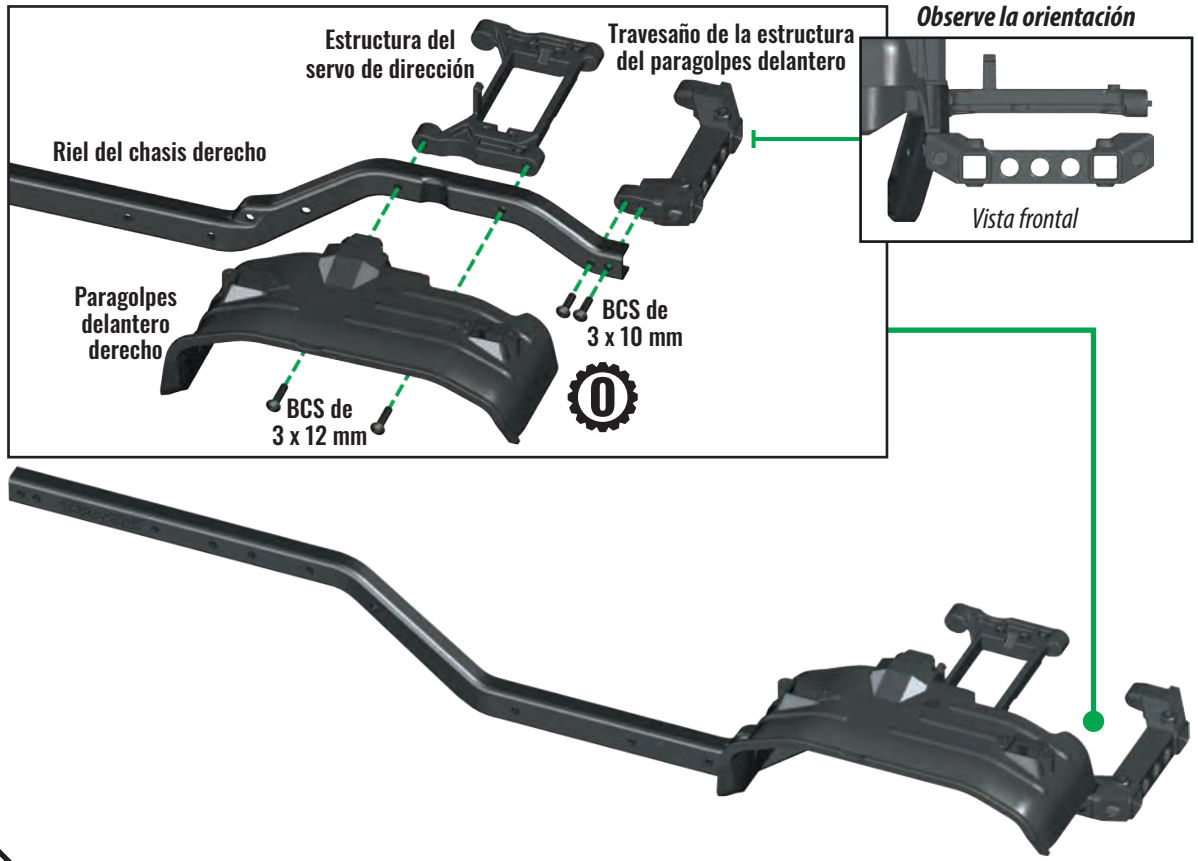
BCS de 3 x 10 mm (2)



BCS de 3 x 12 mm (2)



**E1. Ensamble el travesaño de la estructura del paragolpes delantero, la estructura del servo de dirección y el paragolpes delantero en el riel del chasis derecho**



## ACCESORIO

 Pieza opcional 8216 Torres de amortiguador

## BOLSA DE PLÁSTICOS DEL CHASIS

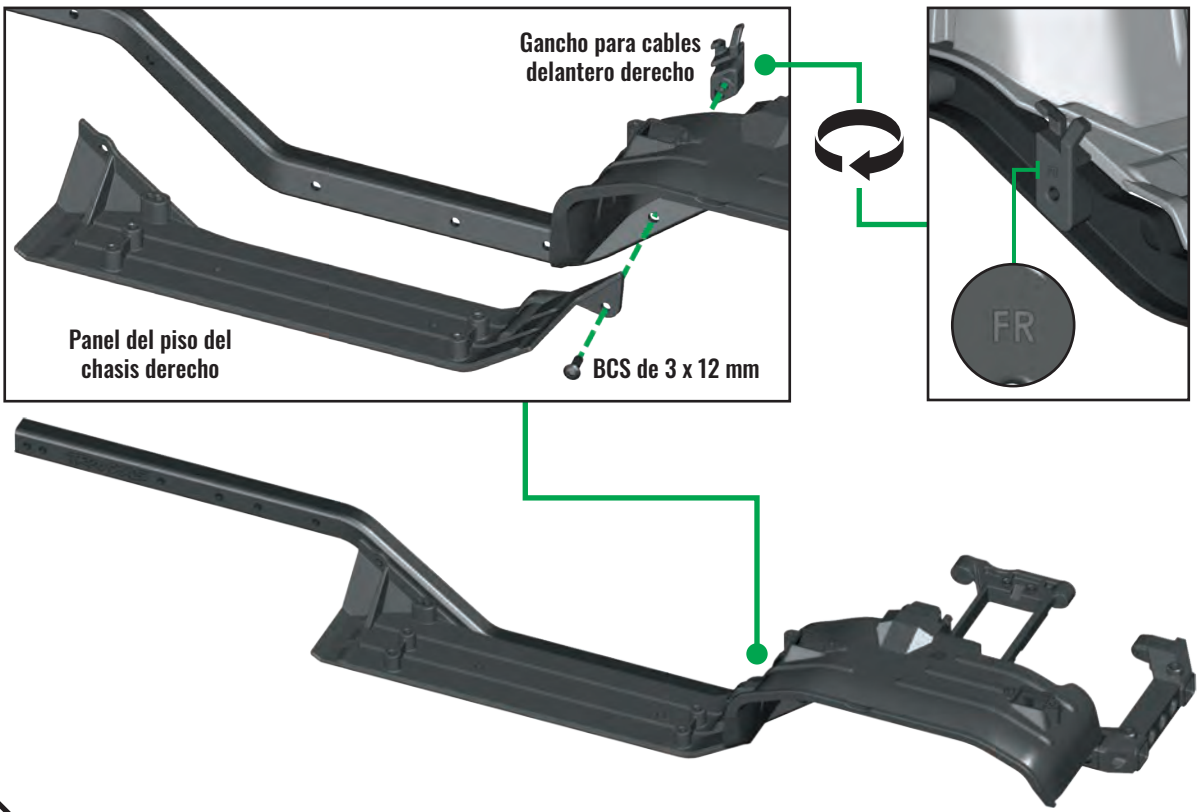
Panel del piso del chasis derecho

Gancho para cables delantero derecho

BCS de 3 x 12 mm



**E2. Ensamble el panel del piso derecho y el gancho para cables delantero derecho en el riel del chasis derecho**



# E. ENSAMBLAJE DEL CHASIS

## BOLSA DE PLÁSTICOS DEL CHASIS

### E3. Ensamble la cubierta del engranaje inferior delantero y la placa protectora central en el riel del chasis

Cubierta del engranaje inferior

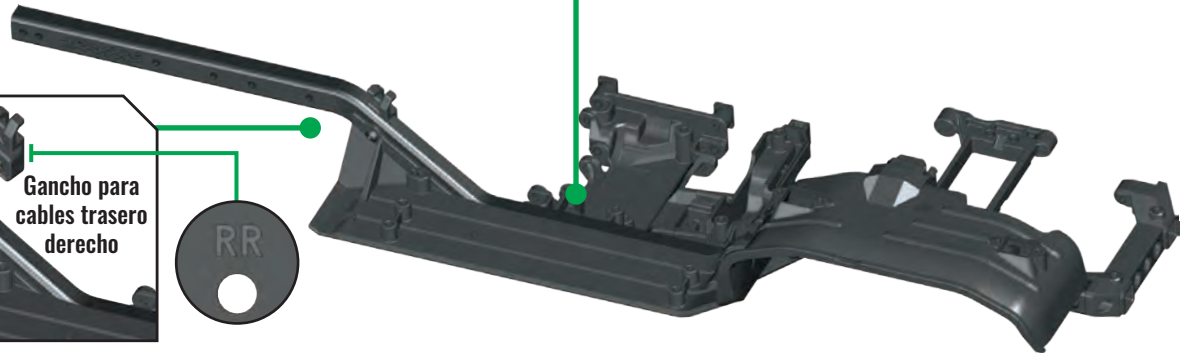
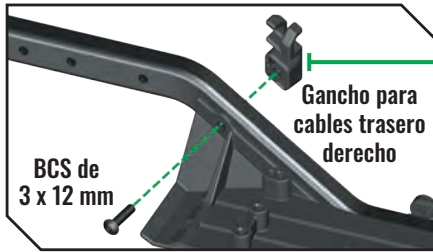
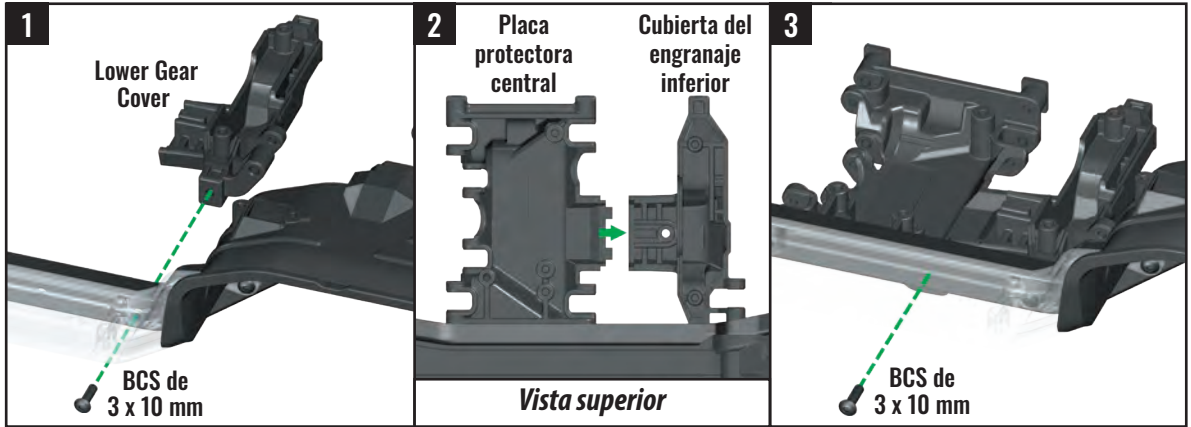
Placa protectora central

Gancho para cables trasero derecho

BCS de 3 x 10 mm (2)



BCS de 3 x 12 mm



## BOLSA DE PLÁSTICOS DEL CHASIS

### E4. Ensamble el paragolpes trasero derecho, el travesaño del amortiguador y el travesaño del paragolpes trasero en el riel del chasis derecho

Paragolpes trasero derecho

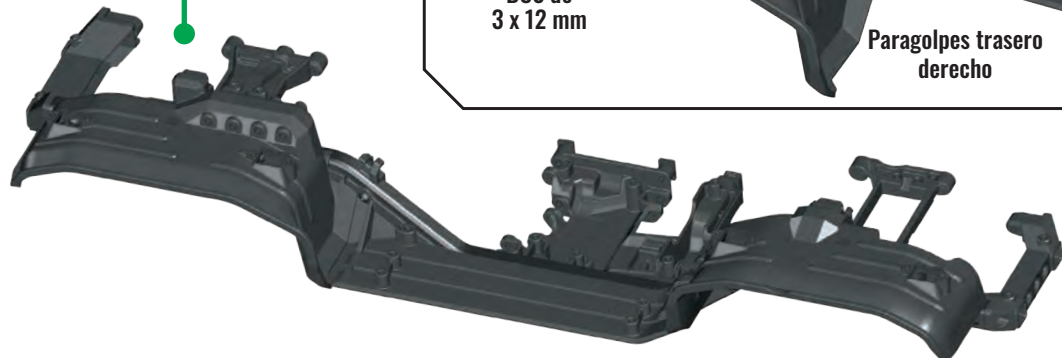
Travesaño del amortiguador

Travesaño del paragolpes trasero

BCS de 3 x 10 mm (4)



BCS de 3 x 12 mm

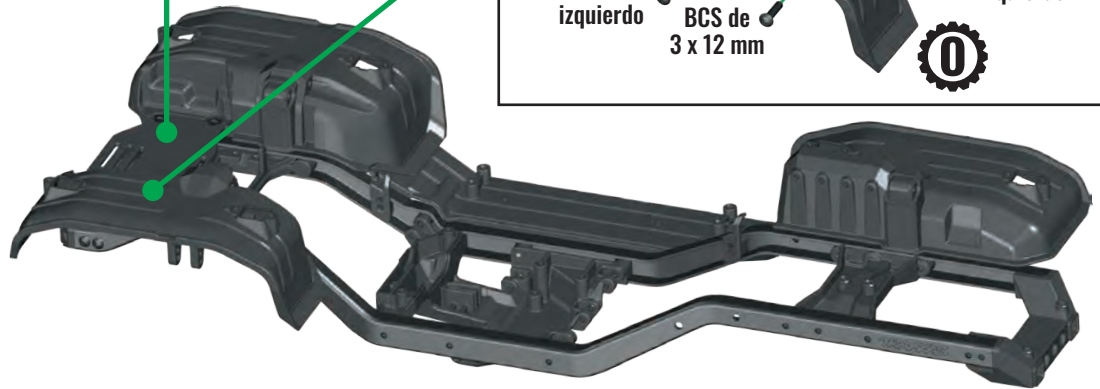
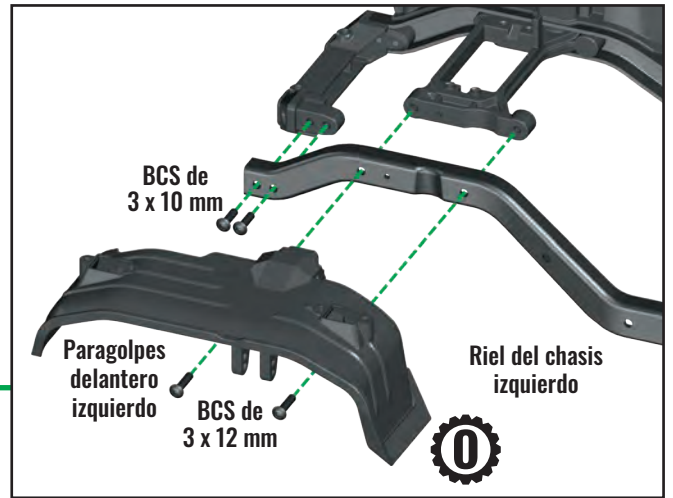
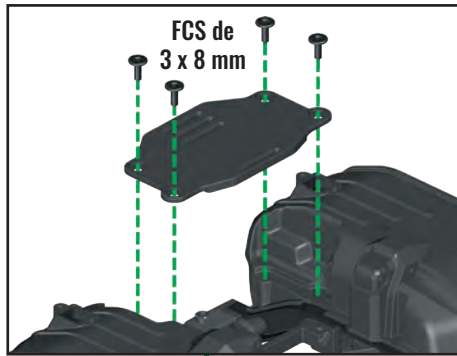


# E. ENSAMBLAJE DEL CHASIS

## BOLSA DE PLÁSTICOS DEL CHASIS

**E5. Ensamble el riel del chasis izquierdo y el paragolpes delantero izquierdo en el ensamblaje del riel del chasis derecho**

- Riel del chasis izquierdo
- Paragolpes delantero izquierdo
- Placa de la batería frontal
- BCS de 3 x 10 mm (2)
- BCS de 3 x 12 mm (2)
- FCS de 3 x 8 mm (4)



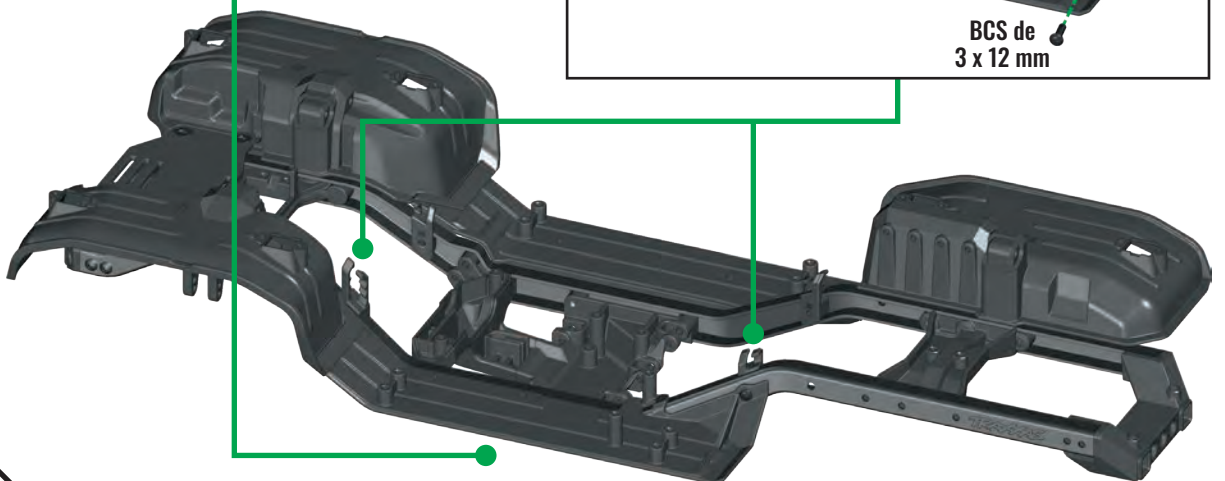
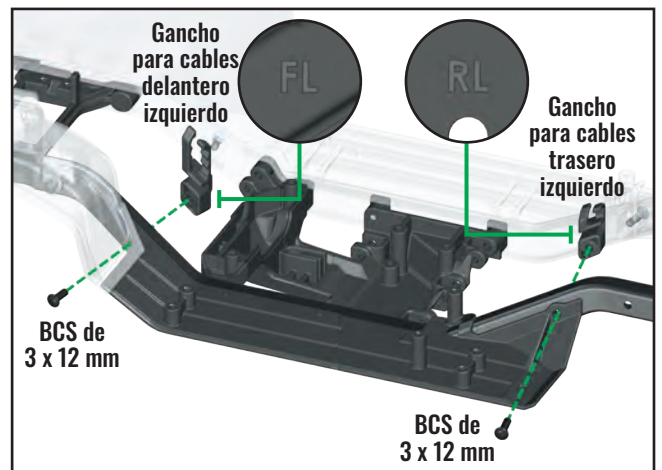
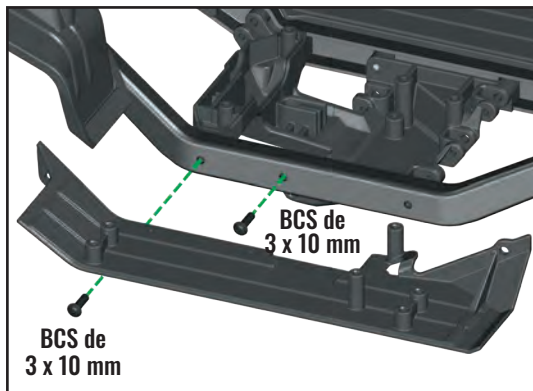
## ACCESORIO

- Pieza opcional 8216 Torres de amortiguador

## BOLSA DE PLÁSTICOS DEL CHASIS

**E6. Ensamble el panel del piso izquierdo, el gancho para cables trasero izquierdo y delantero izquierdo en el riel del chasis izquierdo**

- Panel del piso del chasis izquierdo
- Gancho para cables trasero izquierdo
- Gancho para cables delantero izquierdo
- BCS de 3 x 10 mm (2)
- BCS de 3 x 12 mm (2)



# E. ENSAMBLAJE DEL CHASIS

## BOLSA DE PLÁSTICOS DEL CHASIS

Paragolpes trasero izquierdo

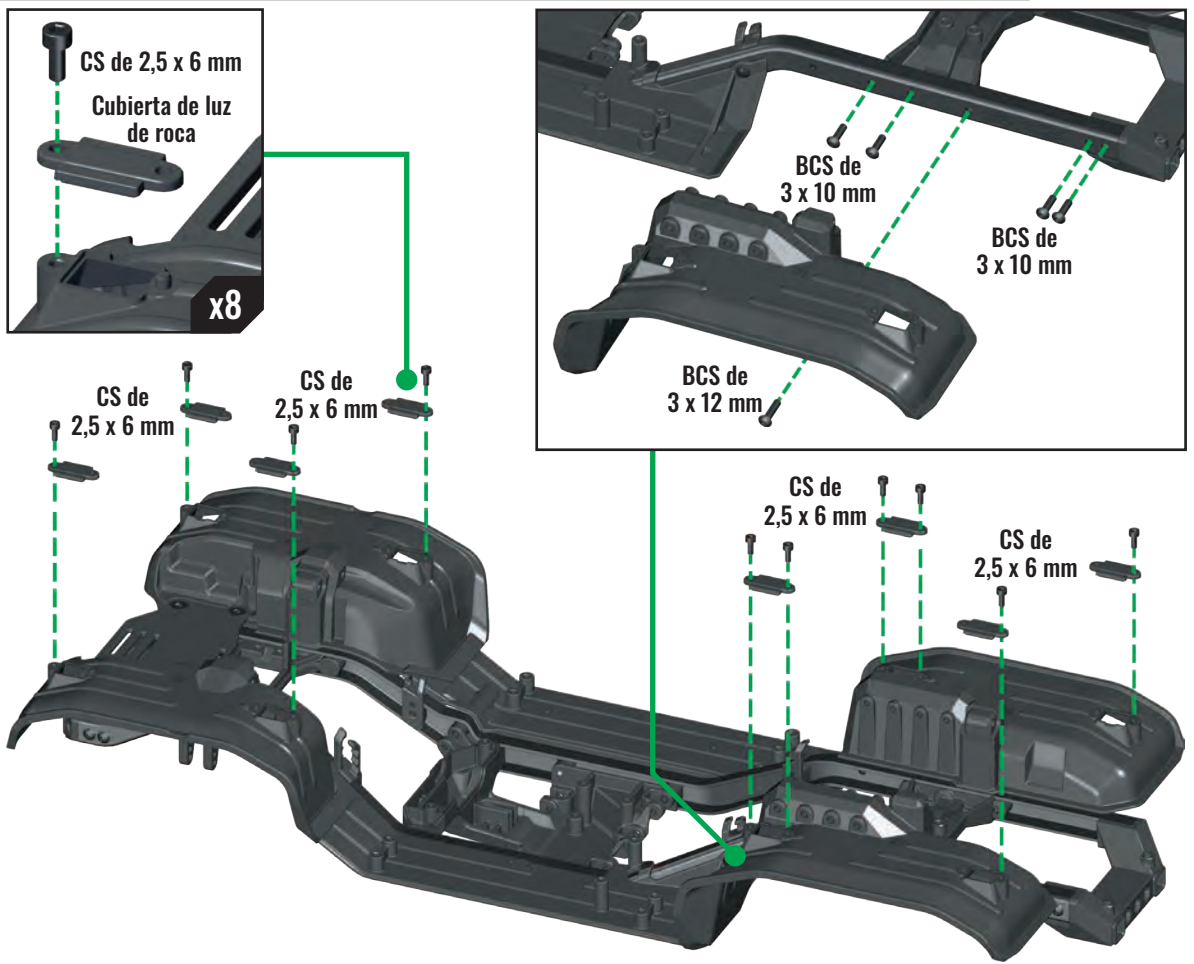
Cubiertas de luz de roca (8)

CS de 2,5 x 6 mm (10)

BCS de 3 x 10 mm (4)

BCS de 3 x 12 mm

**E7. Ensamble el paragolpes trasero izquierdo en ensamblaje del riel del chasis derecho e instale cubiertas de luz de roca en los paragolpes**

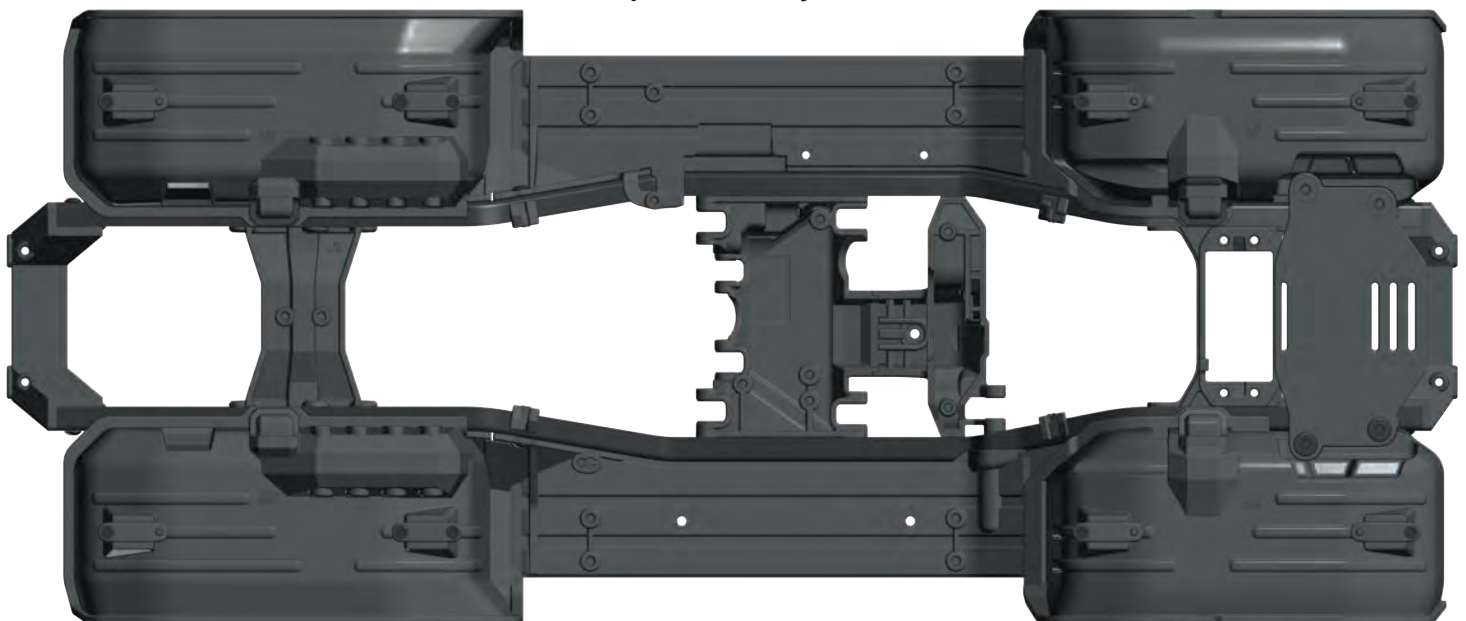


## ACCESORIO

**0** Pieza opcional  
8026 Juego de luces  
de roca

## Ensamblaje del chasis completo

Verifique su ensamblaje correctamente.



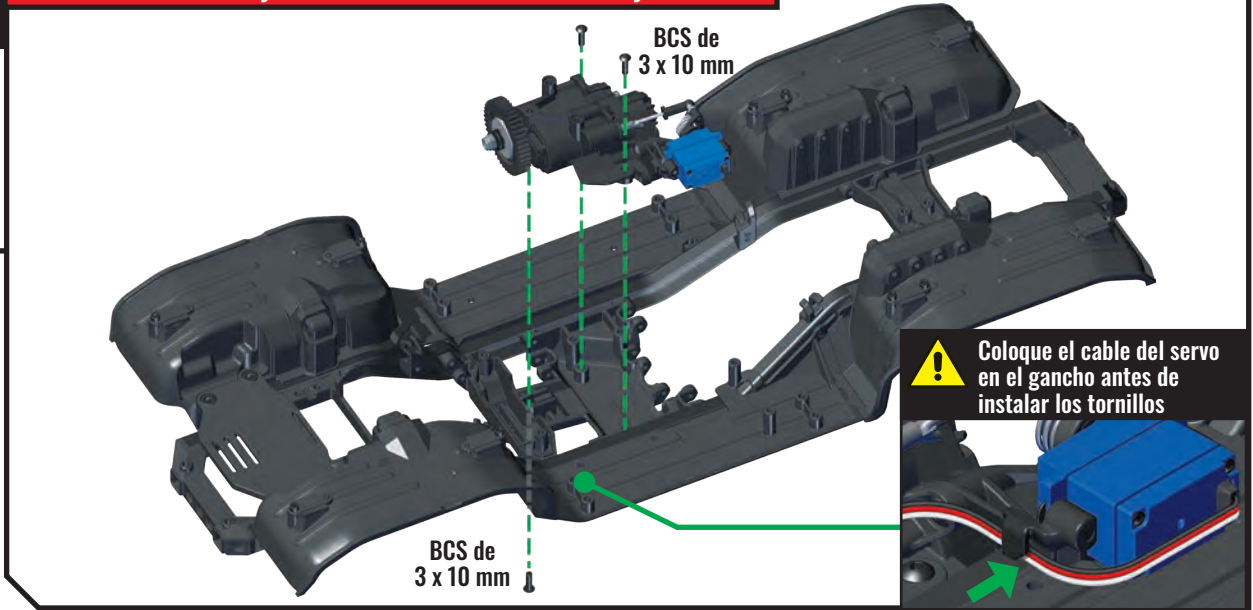
# F. INSTALACIÓN DEL SISTEMA ELECTRÓNICO

## BOLSA DE PLÁSTICOS DEL CHASIS

Ensamblaje del chasis  
Ensamblaje de la transmisión  
BCS de 3 x 10 mm (3)



### F1. Instale el ensamblaje de la transmisión en el ensamblaje del chasis



## BOLSA DEL SISTEMA ELECTRÓNICO

Cubierta del engranaje superior  
Motor Titan 550  
Placa de la estructura del motor  
Engranaje de piñón 11T



CS de 3 x 8 mm (2)



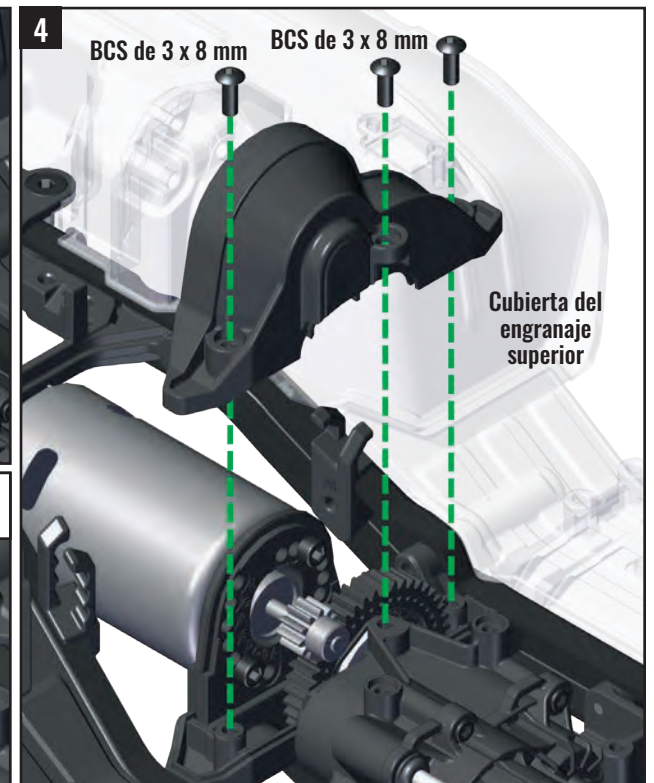
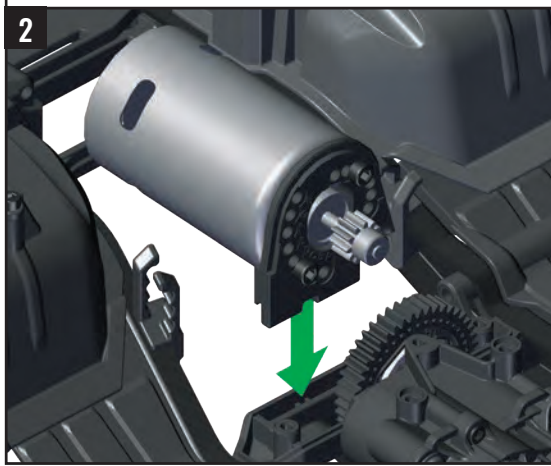
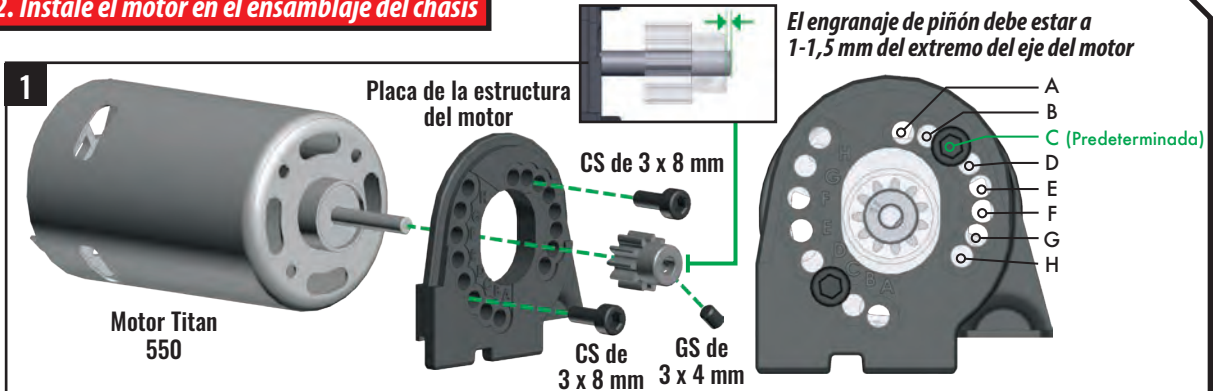
GS de 3 x 4 mm



BCS de 3 x 8 mm (3)

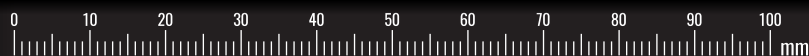


### F2. Instale el motor en el ensamblaje del chasis



Posiciones de los tornillos  
Engranaje recto

	39	45
9	x	A
10	x	B
11	x	C
12	x	D
13	x	E
14	x	F
15	A	G
16	B	H
17	C	x
18	D	x
19	E	x
20	F	x
21	G	x
22	H	x



# F. INSTALACIÓN DEL SISTEMA ELECTRÓNICO

## BOLSA DEL SISTEMA ELECTRÓNICO

Caja del receptor inferior

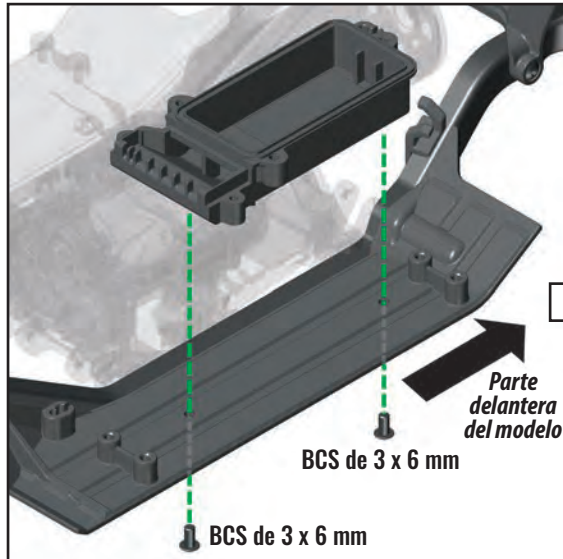
Receptor TQi 2,4 GHz

Cinta de espuma del receptor

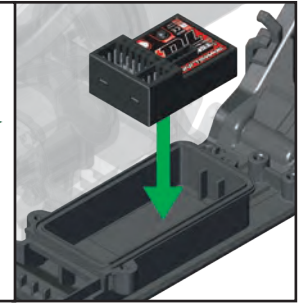
BCS de 3 x 6 mm (2)



### F3. Instale la caja del receptor inferior en el ensamblaje del chasis



Cinta de espuma del receptor



Colóquela en la parte lisa de la superficie (observe la orientación)



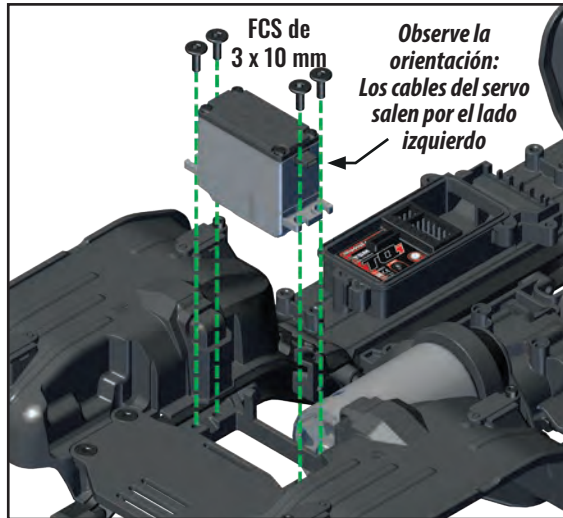
## BOLSA DEL SISTEMA ELECTRÓNICO

Servo 2075

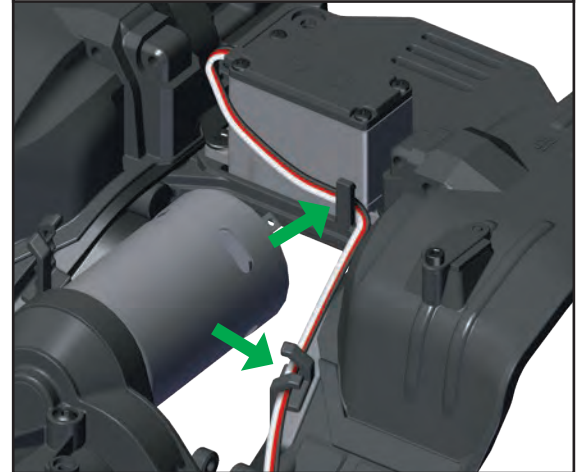
FCS de 3 x 10 mm (4)



### F4. Instale el servo de dirección en el ensamblaje del chasis



Acople los cables en los retenedores de la estructura del servo y el riel del chasis hacia la caja del receptor



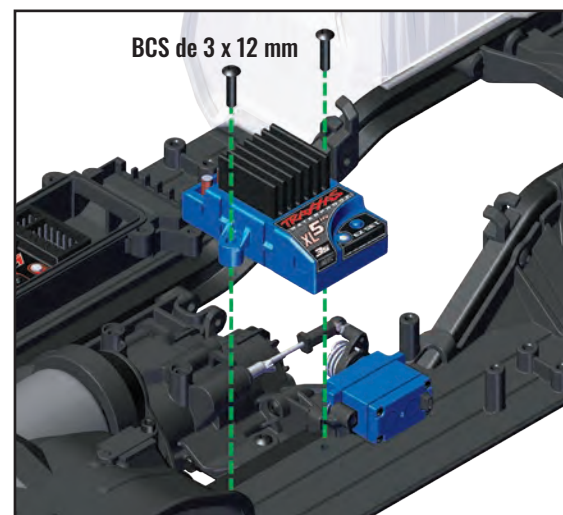
## BOLSA DEL SISTEMA ELECTRÓNICO

Control de velocidad electrónico XL-5 HV (ESC)

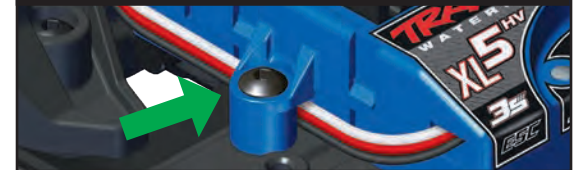
BCS de 3 x 10 mm (2)



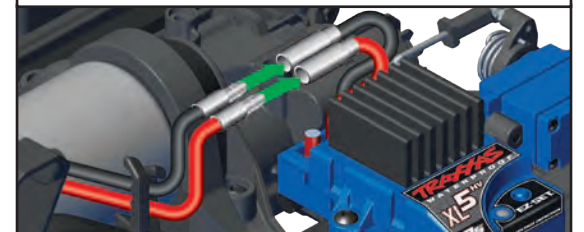
### F5. Instale el control de velocidad electrónico (ESC) en el ensamblaje del chasis



Coloque el cable del ESC debajo del tornillo de refuerzo antes de instalar los tornillos



Conecte los conectores de bala del motor en el ESC



# F. INSTALACIÓN DEL SISTEMA ELECTRÓNICO

## BOLSA DEL SISTEMA ELECTRÓNICO

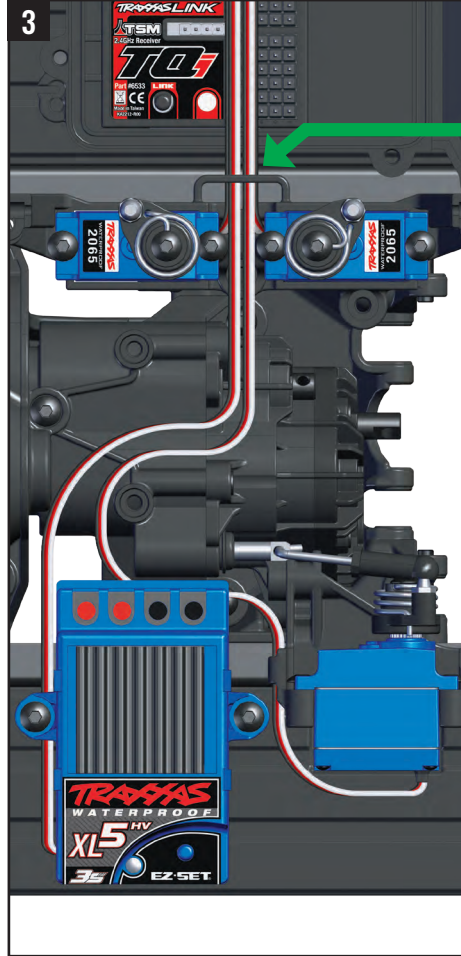
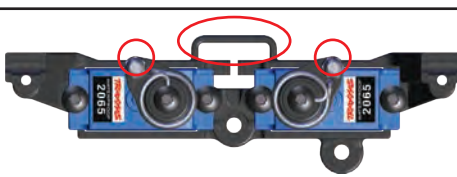
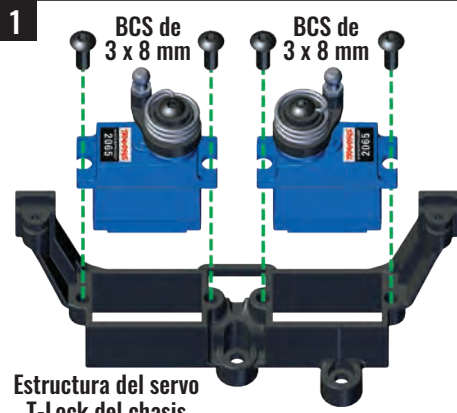
Estructura del servo T-Lock del chasis

Servo 2065 (2)

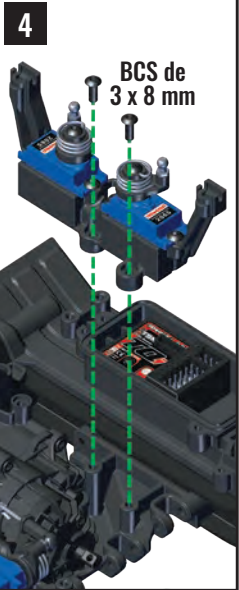
BCS de 3 x 8 mm (6)



### F6. Instale los servos T-Lock en el chasis



**!** *Guíe los cables desde el ESC y el servo de cambio a través del bucle superior de la estructura del servo T-Lock antes de instalar la estructura del chasis.*



## BOLSA DEL SISTEMA ELECTRÓNICO

Sello de espuma de la caja del receptor

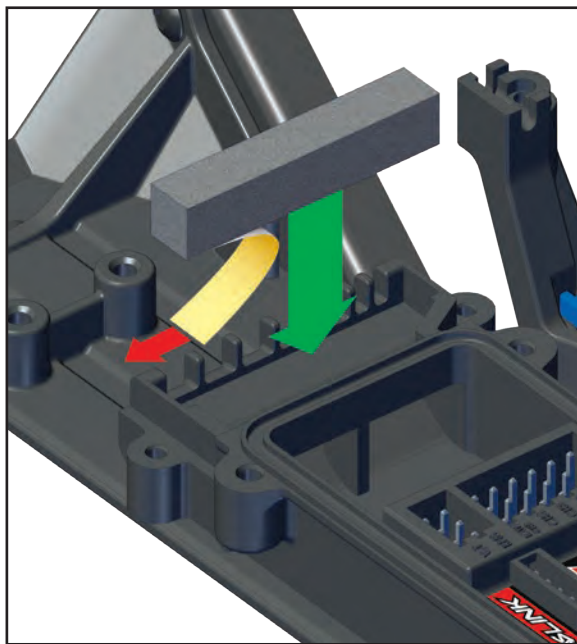
Tubo de la antena

Tapa de la antena

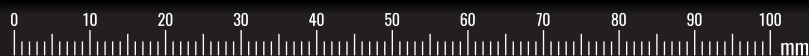
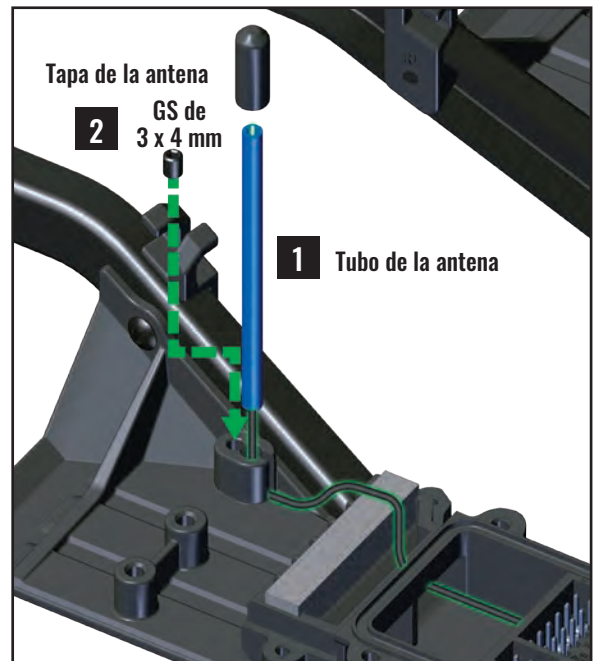
GS de 3 x 4 mm



### F7. Instale la espuma inferior del receptor



### F8. Instale la antena del receptor en el panel del piso derecho

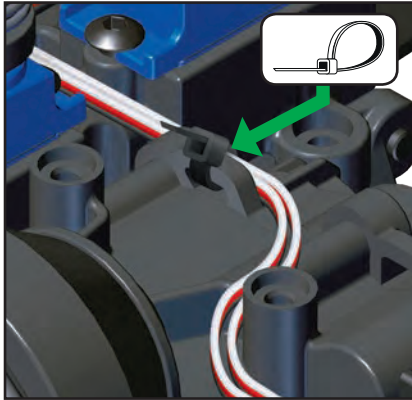


# F. INSTALACIÓN DEL SISTEMA ELECTRÓNICO

## BOLSA DEL SISTEMA ELECTRÓNICO

Precinto plástico

### F9. Instale los cables en la caja del receptor

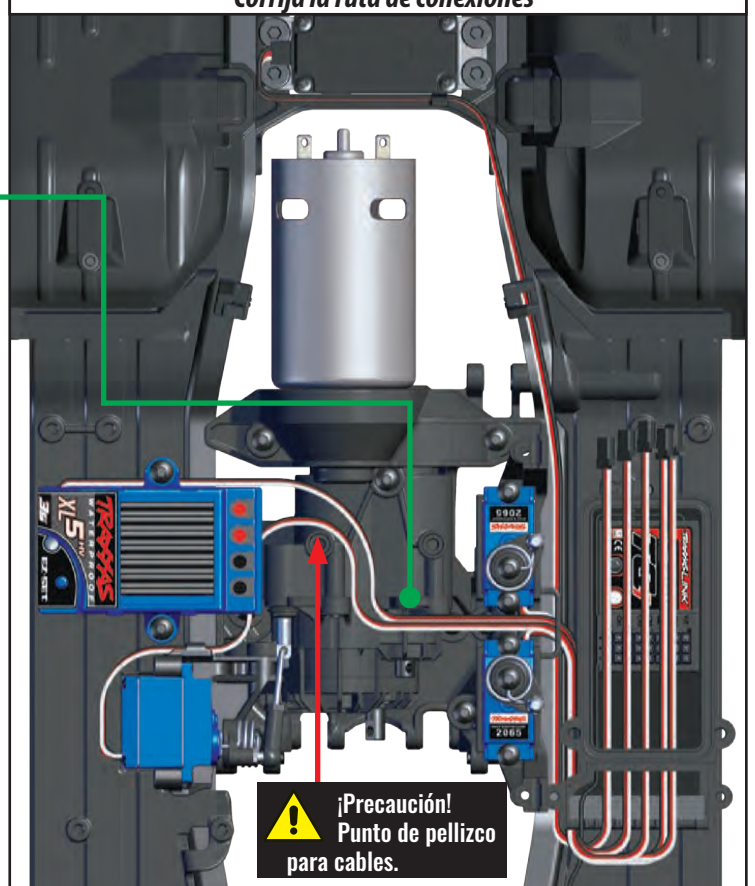


Ate el exceso de cable en la caja del receptor



BATT/CH5	Servo T-Lock trasero
CH4	Servo T-Lock delantero
CH3	Servo de cambio
CH2	Control de velocidad electrónico
CH1	Servo de dirección

Corrija la ruta de conexiones



¡Precaución!  
Punto de pellizco para cables.

## BOLSA DEL SISTEMA ELECTRÓNICO

### F10. Impermeabilice y selle la caja del receptor

CS de 2,5 x 8 mm (2)



BCS de 3 x 8 mm (3)



Cubierta de la caja del receptor

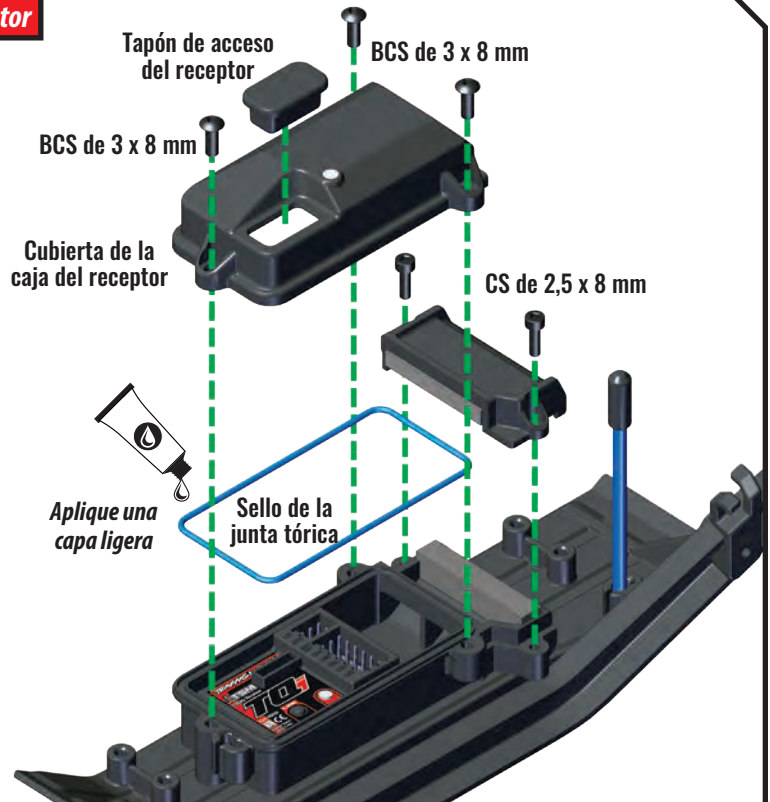
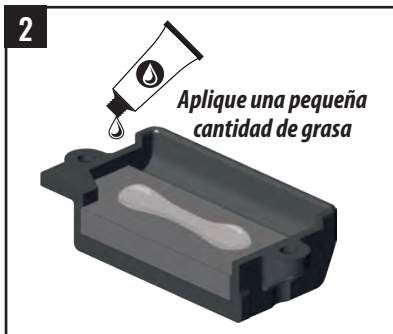
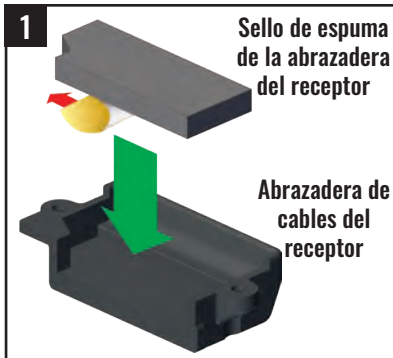
Tapón de acceso del receptor

Sello de la junta tórica

Abrazadera de cables del receptor

Sello de espuma de la abrazadera del receptor

Grasa de silicona





# F. INSTALACIÓN DEL SISTEMA ELECTRÓNICO

## BOLSA DE PLÁSTICOS DEL CHASIS

- Bandeja de la batería
- Sujeción de la batería
- Borne del pivote
- Gancho de la batería
- BCS de 3 x 10 mm (2)



- BCS de 3 x 12 mm (2)



- Tornillo del borne del pivote



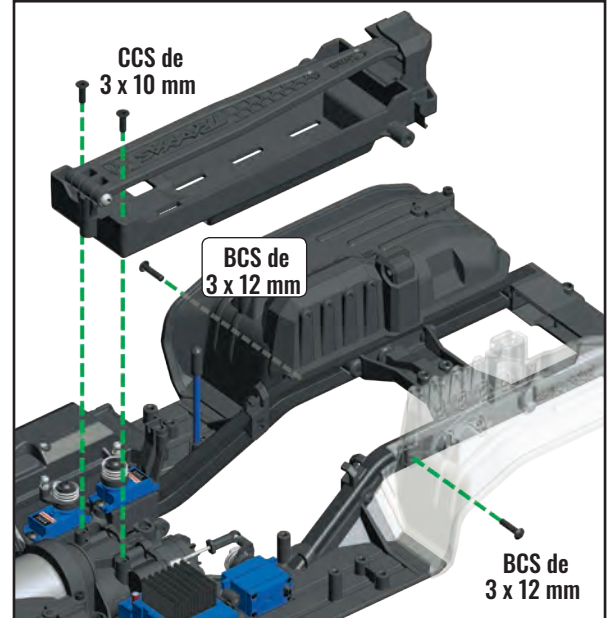
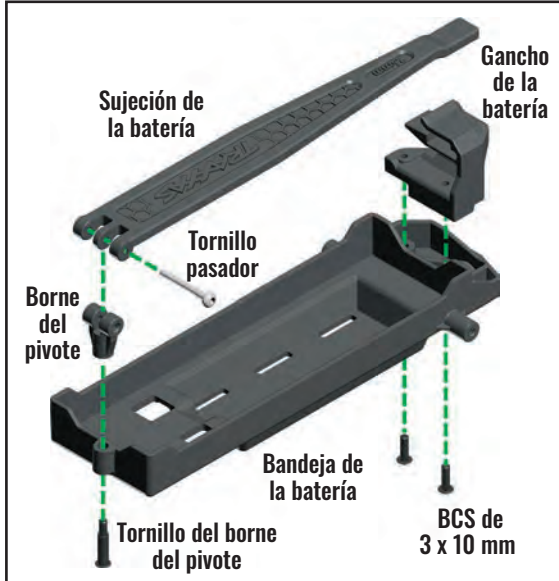
- Tornillo pasador de retención de la batería



- CCS de 3 x 10 mm (2)



### F11. Ensamble e instale la bandeja de la batería



## BOLSA DEL SISTEMA ELECTRÓNICO

- Bocina del servo de dirección

- BCS de 3 x 6 mm



### F12. Centre el servo de dirección

<p><b>1</b></p> <p><b>Encienda el transmisor (vea la guía de inicio rápido)</b></p>	<p><b>2</b></p> <p><b>Conecte la batería en el ESC (consulte la guía de inicio rápido)</b></p>
<p><b>3</b></p> <p><b>Encienda el modelo (vea la guía de inicio rápido)</b></p>	<p><b>4</b></p> <p><b>Ajuste el reglaje de dirección a cero</b></p>
<p><b>5</b> <b>Desenchufe la batería y apague el transmisor</b></p>	

### F13. Instale la bocina del servo en el servo de dirección

**Observe la orientación - La bocina del servo estará orientada hacia adelante**

## ACCESORIO

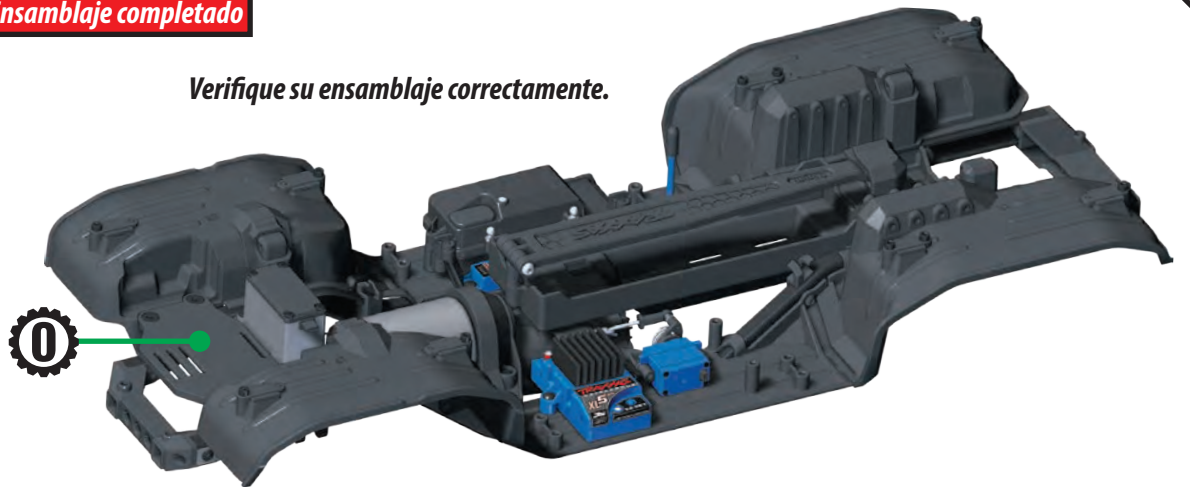
- 0** Pieza opcional 8247X Brazo del servo de acero

## ACCESORIO

- 0** Pieza opcional
- La bandeja frontal se puede usar para sostener baterías pequeñas Traxxas para cambiar el peso sobre el eje delantero.
- 2925X NiMH
- 2820X 2S LiPo
- 2823X 3S LiPo
- Utilice la correa de velcro 8222 para asegurar.

### Ensamblaje completado

Verifique su ensamblaje correctamente.



# G. INSTALACIÓN DE LA SUSPENSIÓN Y LA LÍNEA DE TRANSMISIÓN

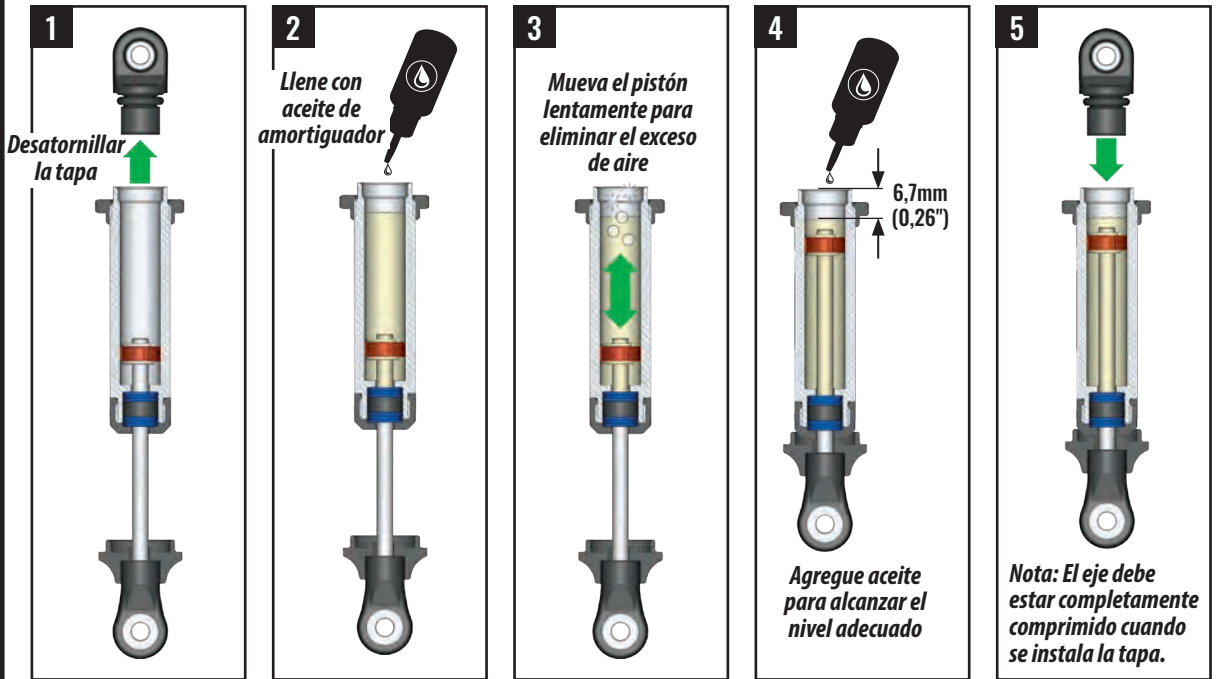
## BOLSA DEL AMORTIGUADOR

### G1. Ensamble los amortiguadores GTS

x4

#### Ensamblajes del amortiguador

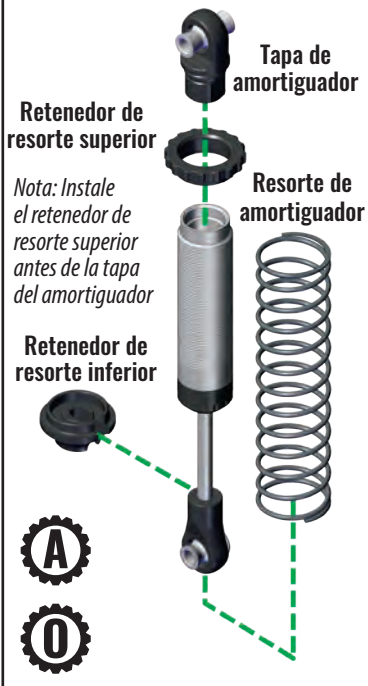
- Aceite de silicona para amortiguador
- Resortes de amortiguador delanteros
- Resortes de amortiguador traseros
- Retenedores de resorte superiores
- Retenedores de resorte inferiores



## ACCESORIO

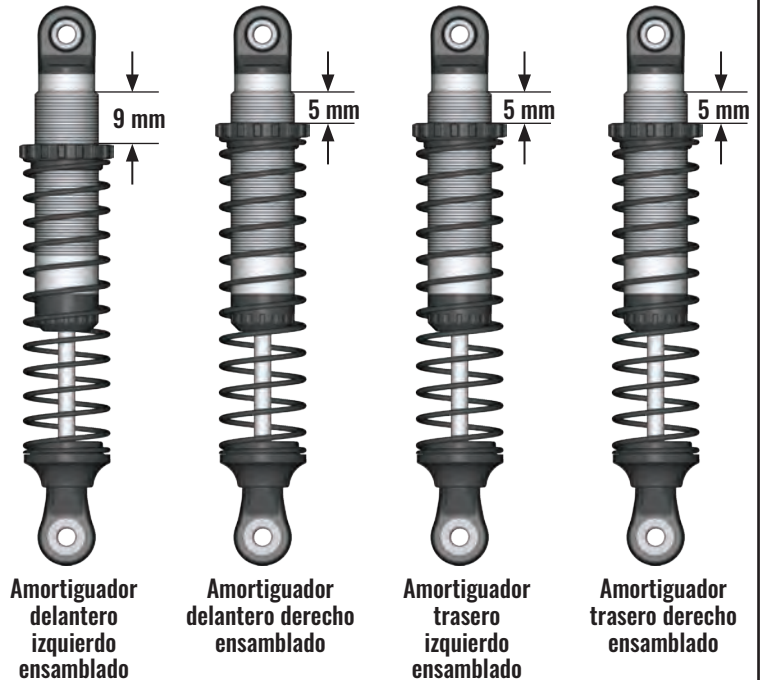
- O** Pieza opcional
  - 8140 Juego de elevación
  - 8140R Juego de elevación
  - 8140X Juego de elevación
- O** Pieza opcional
  - 8042 Resortes (0,22)
  - 8043 Resortes (0,30)
  - 8044 Resortes (0,39)
  - 8045 Resortes (0,61)
- A** Accesorio de aluminio
  - 8260A Amortiguadores (anodizado azul)
  - 8260G Amortiguadores (anodizado verde)
  - 8260R Amortiguadores (anodizado rojo)
  - 8260X Amortiguadores (anodizado duro)

### Vista ampliada del amortiguador GTS



Pruebe el amortiguador para asegurarse de que se comprime por completo. Si no es así, está llenado en exceso.

Configuración sugerida de la carga previa del resorte (puede requerir un ajuste fino cuando la carrocería está instalada)



# G. INSTALACIÓN DE LA SUSPENSIÓN Y LA LÍNEA DE TRANSMISIÓN

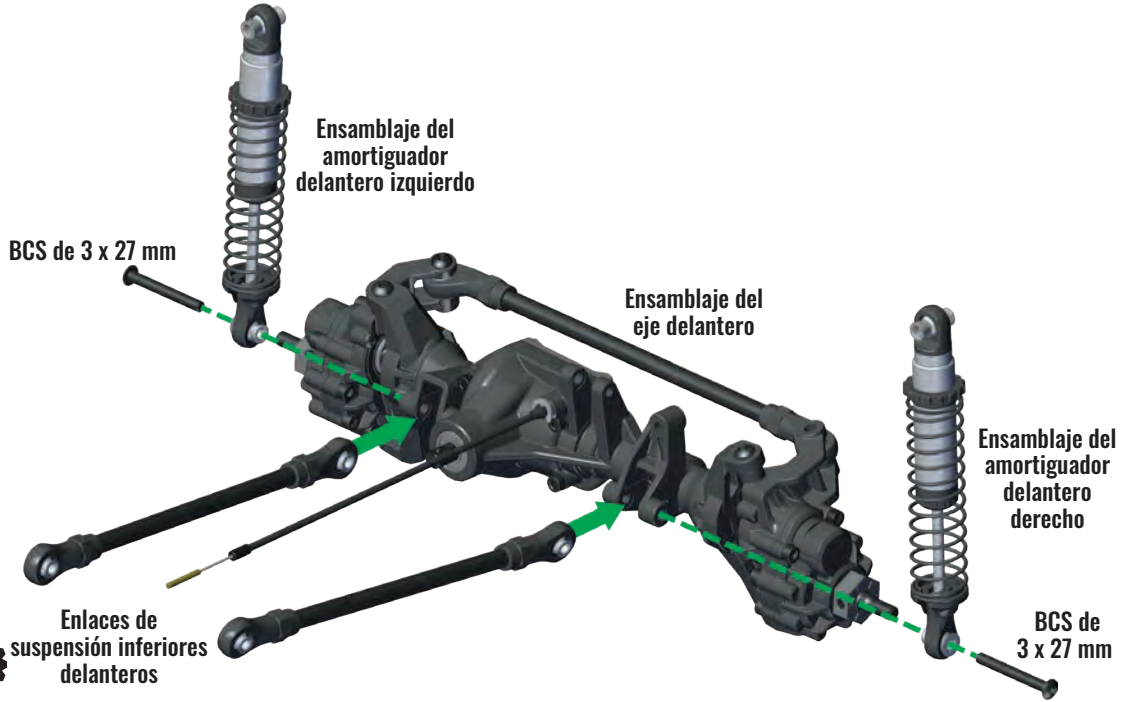
## BOLSA DEL ENLACE DE SUSPENSIÓN

BCS de 3 x 27 mm (2)



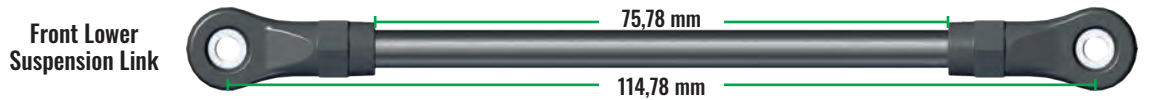
Enlaces de suspensión inferiores delanteros

**G2. Conecte los amortiguadores delanteros y los enlaces de suspensión inferiores delanteros al ensamblaje del eje delantero**



## ACCESORIO

- 0 Pieza opcional 8140 Juego de elevación
- 8140R Juego de elevación
- 8140X Juego de elevación
- 0 Pieza opcional 8274 Juego de bolas huecas



## BOLSA DEL ENLACE DE SUSPENSIÓN

BCS de 3 x 15 mm (2)



BCS de 3 x 23 mm

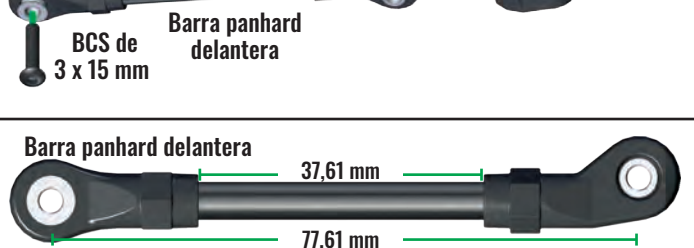
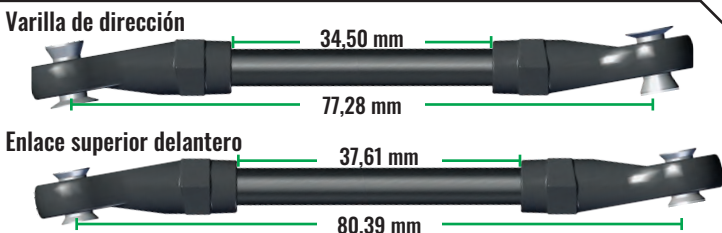
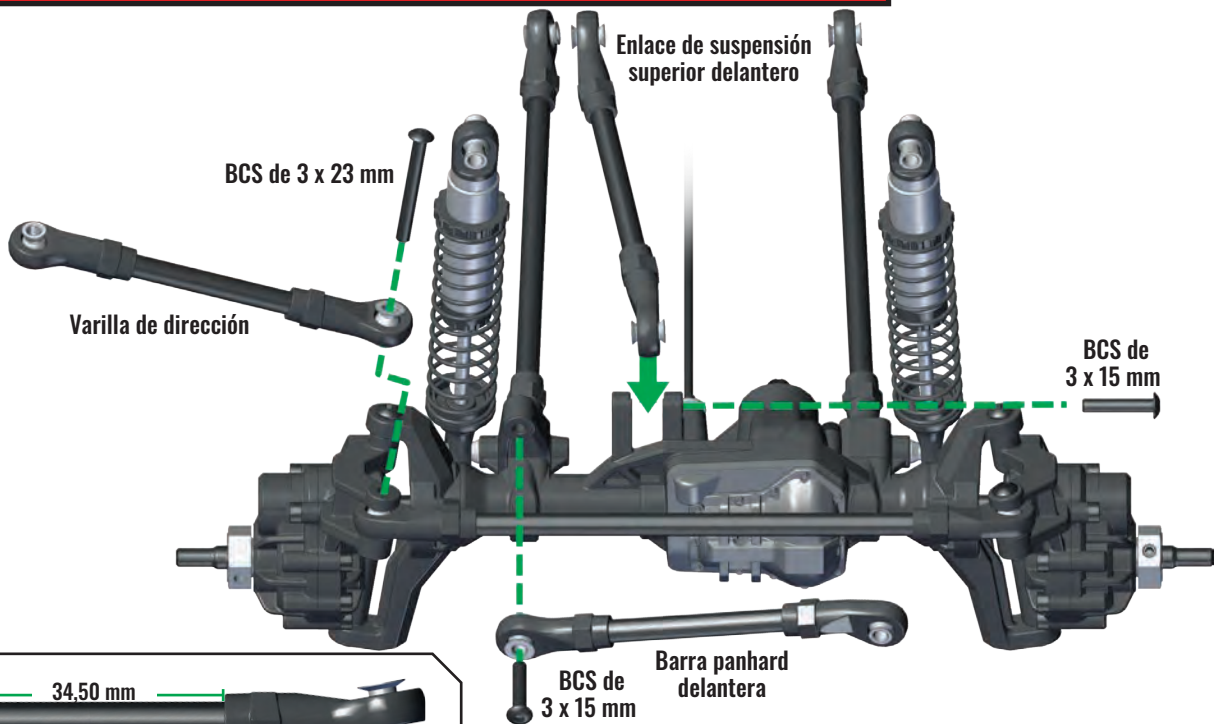


Varilla de dirección

Barra panhard delantera

Enlace de suspensión superior delantero

**G3. Conecte el enlace de la dirección, la barra panhard delantera y el enlace de suspensión superior delantero al ensamblaje del eje delantero**



# G. INSTALACIÓN DE LA SUSPENSIÓN Y LA LÍNEA DE TRANSMISIÓN

## BOLSA DEL ENLACE DE SUSPENSIÓN

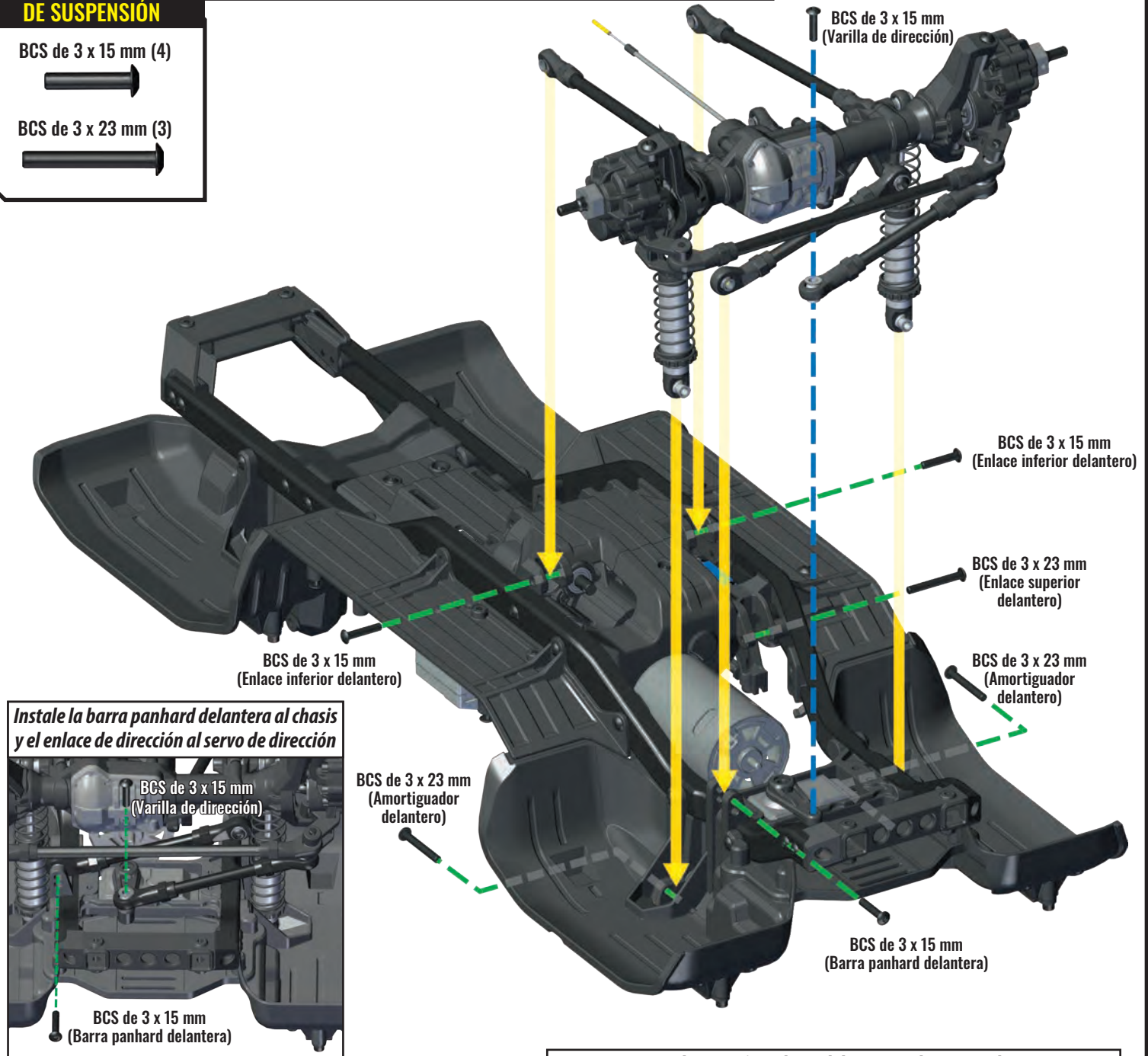
BCS de 3 x 15 mm (4)



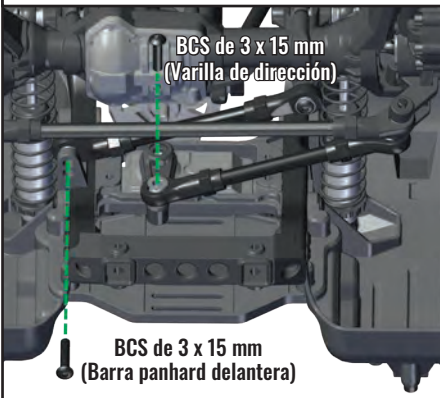
BCS de 3 x 23 mm (3)



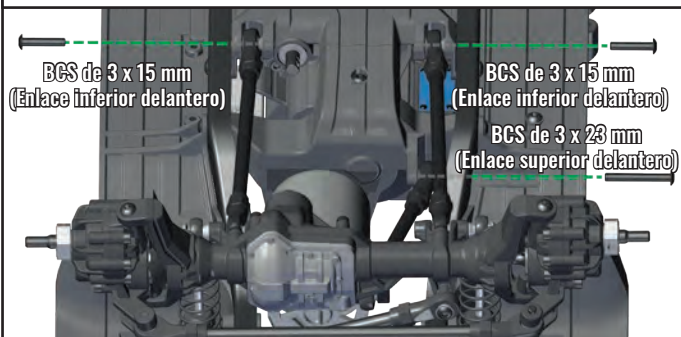
### G4. Conecte el ensamblaje del eje delantero al ensamblaje del chasis



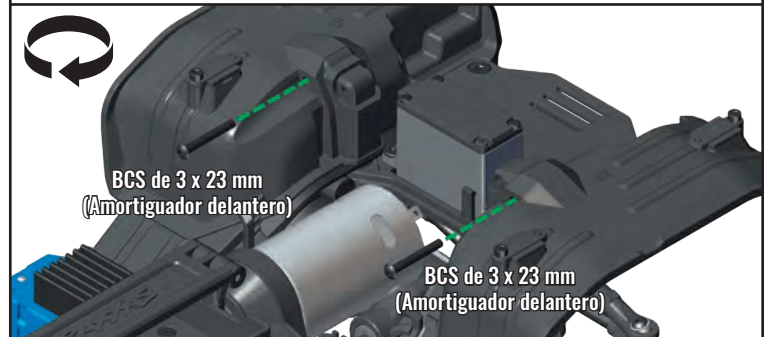
#### Instale la barra panhard delantera al chasis y el enlace de dirección al servo de dirección



#### Instale los enlaces de suspensión superiores e inferiores al chasis



#### Instale amortiguadores delanteros a los paragolpes desde la parte superior del chasis



# G. INSTALACIÓN DE LA SUSPENSIÓN Y LA LÍNEA DE TRANSMISIÓN

## BOLSA DEL ENLACE DE SUSPENSIÓN

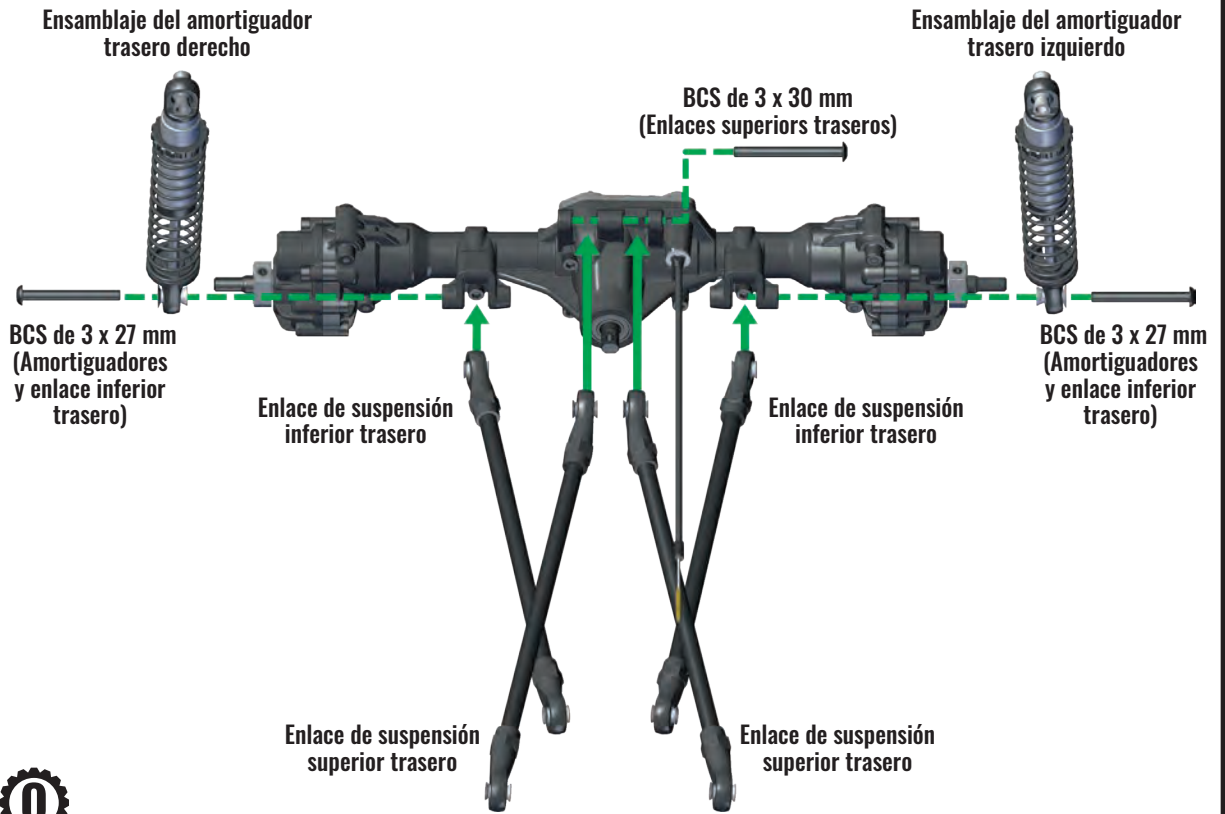
BCS de 3 x 27 mm (2)

BCS de 3 x 30 mm

Enlaces de suspensión superiores traseros

Enlaces de suspensión inferiores traseros

**G5. Conecte los amortiguadores traseros y los enlaces de suspensión traseros al ensamblaje del eje trasero**



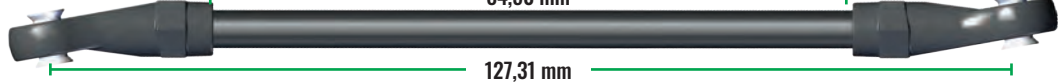
## ACCESORIO

- 0 Pieza opcional 8140 Juego de elevación
- 8140R Juego de elevación
- 8140X Juego de elevación
- 0 Pieza opcional 8274 Juego de bolas huecas

Enlace inferior trasero



Enlace superior trasero



# G. INSTALACIÓN DE LA SUSPENSIÓN Y LA LÍNEA DE TRANSMISIÓN

## BOLSA DEL ENLACE DE SUSPENSIÓN

BCS de 3 x 15 mm (2)



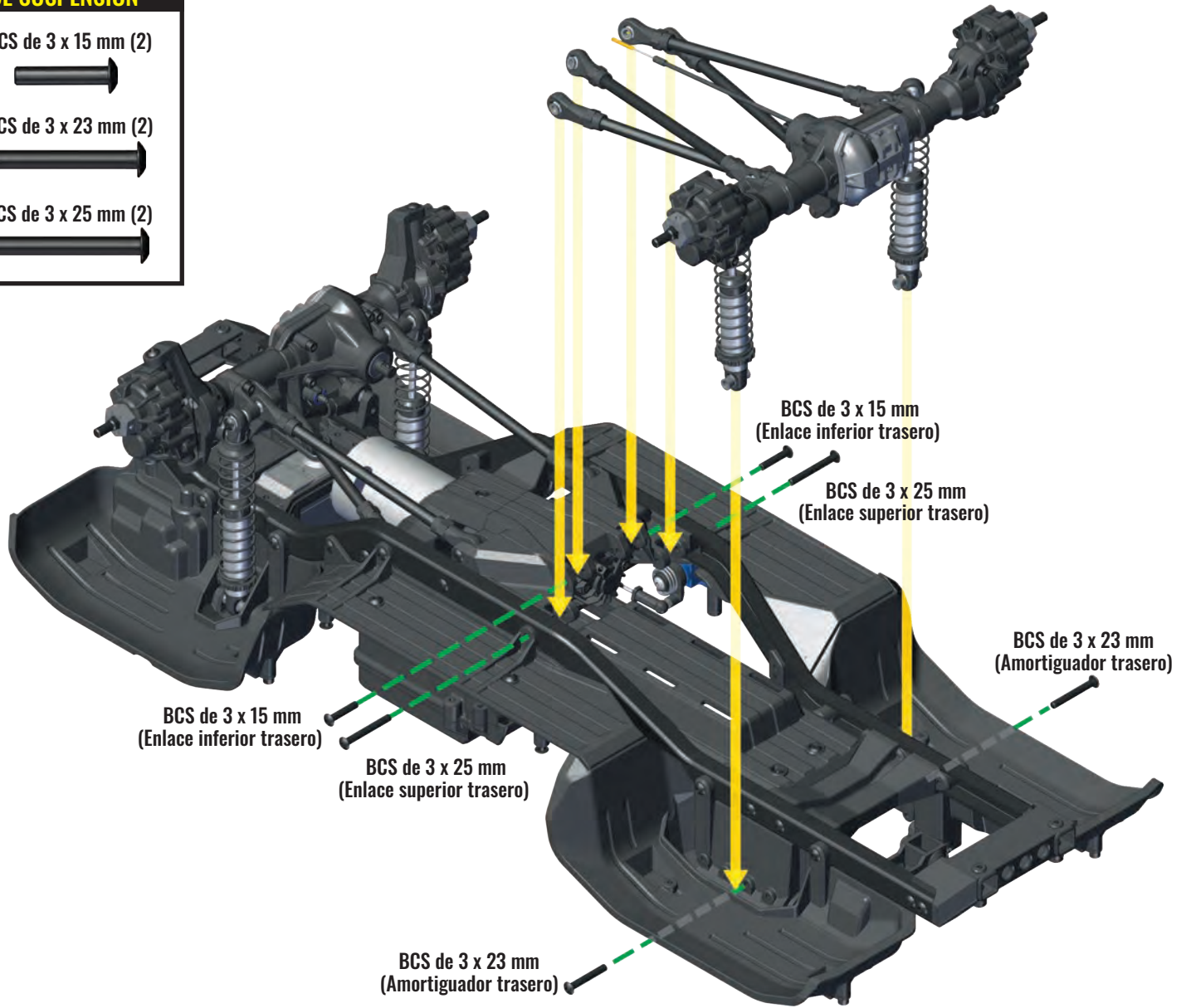
BCS de 3 x 23 mm (2)



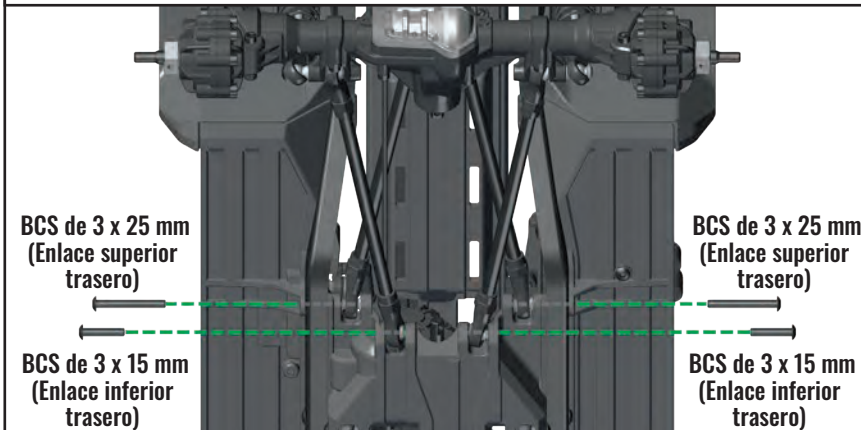
BCS de 3 x 25 mm (2)



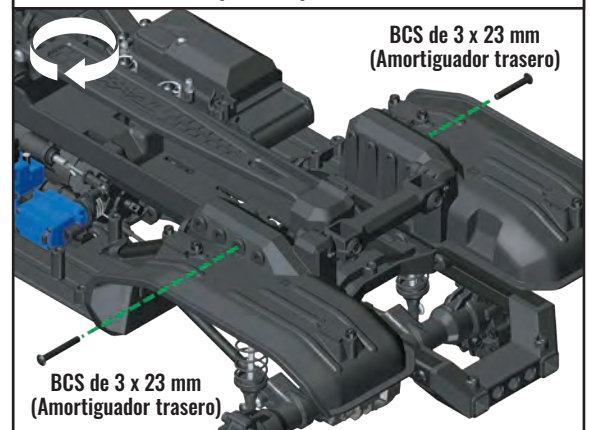
**G6. Conecte el ensamblaje del eje trasero al ensamblaje del chasis**



**Instale los enlaces de suspensión superiores e inferiores al chasis**



**Instale amortiguadores traseros en los paragolpes desde la parte superior del chasis**



# G. INSTALACIÓN DE LA SUSPENSIÓN Y LA LÍNEA DE TRANSMISIÓN

## BOLSA DEL ENLACE DE SUSPENSIÓN

BCS de 2.6 x 8 mm (2)



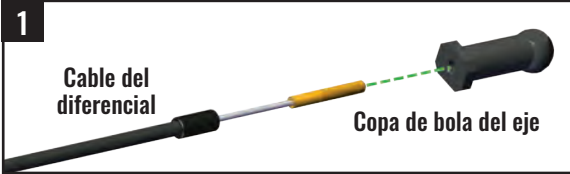
Copa de bola del eje (2)



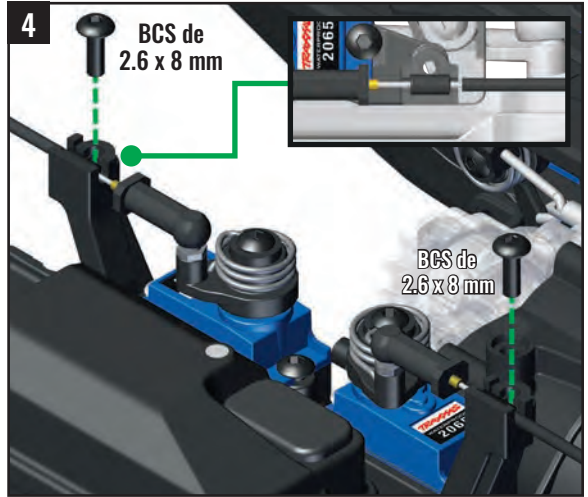
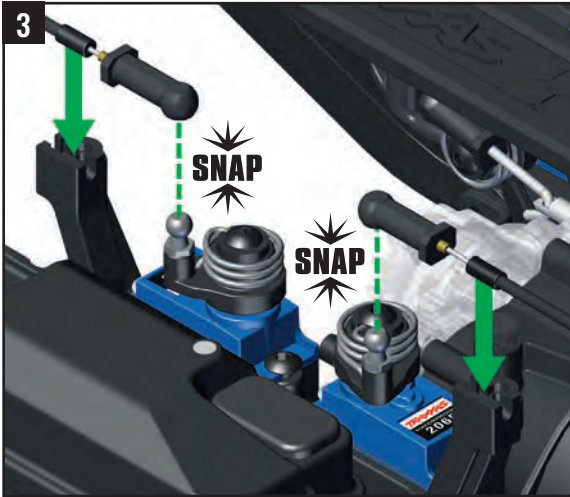
Está bien hacer sonar ligeramente la bocina para alinear la copa de bola. No gire el eje del servo con la mano o podría dañar el servo.



## G7. Coloque las copas de bola en los cables de bloqueo del diferencial



2 Atornille la copa de bola hasta que todas las roscas estén ocultas.



## BOLSA DEL LÍNEA DE TRANSMISIÓN

BCS de 3 x 6 mm (4)



Pasador en cruz de CV (4)



Pasador estándar (4)



Copa de velocidad constante (CV) (4)

Bola de CV (4)

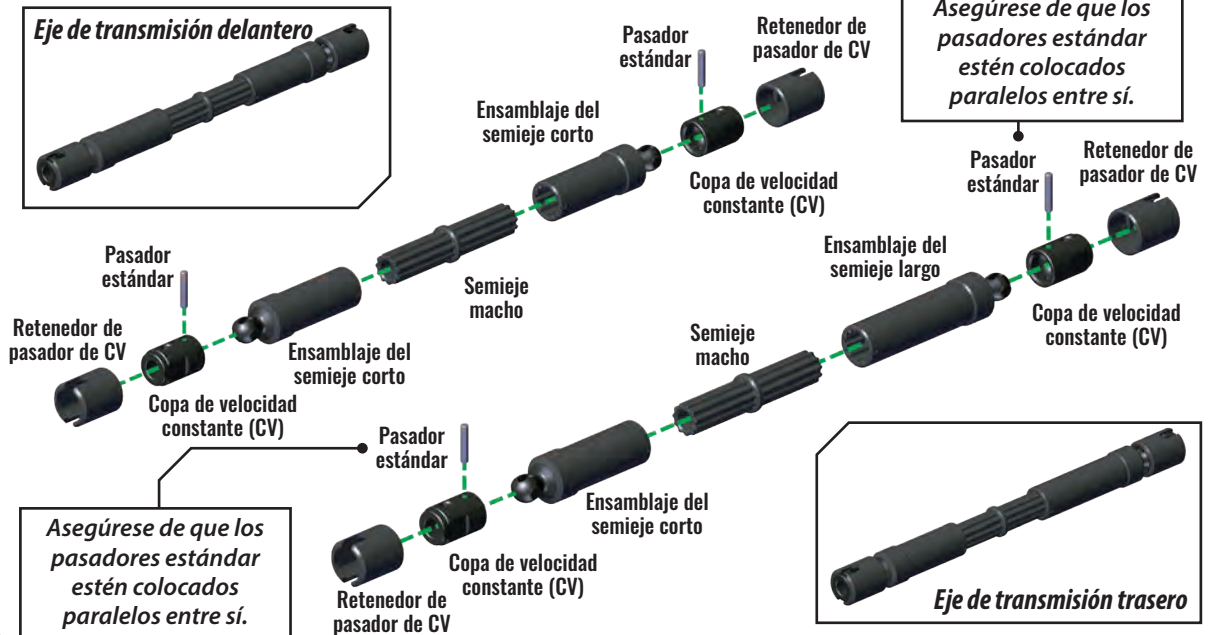
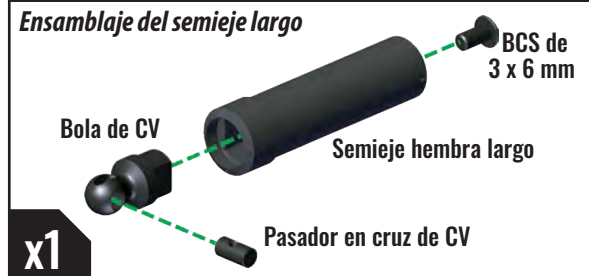
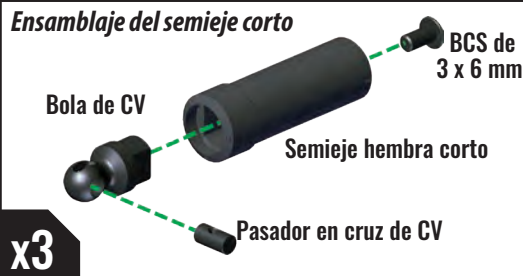
Semieje hembra corto (3)

Semieje hembra largo

Semieje macho (2)

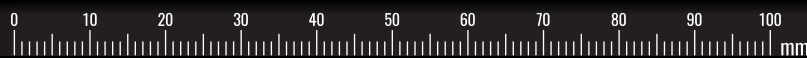
Retenedor de pasador de CV (4)

## G8. Ensamble los ejes de transmisión delanteros y traseros



## ACCESORIO

- 0 Pieza opcional 8140 Juego de elevación
- 8140R Juego de elevación
- 8140X Juego de elevación



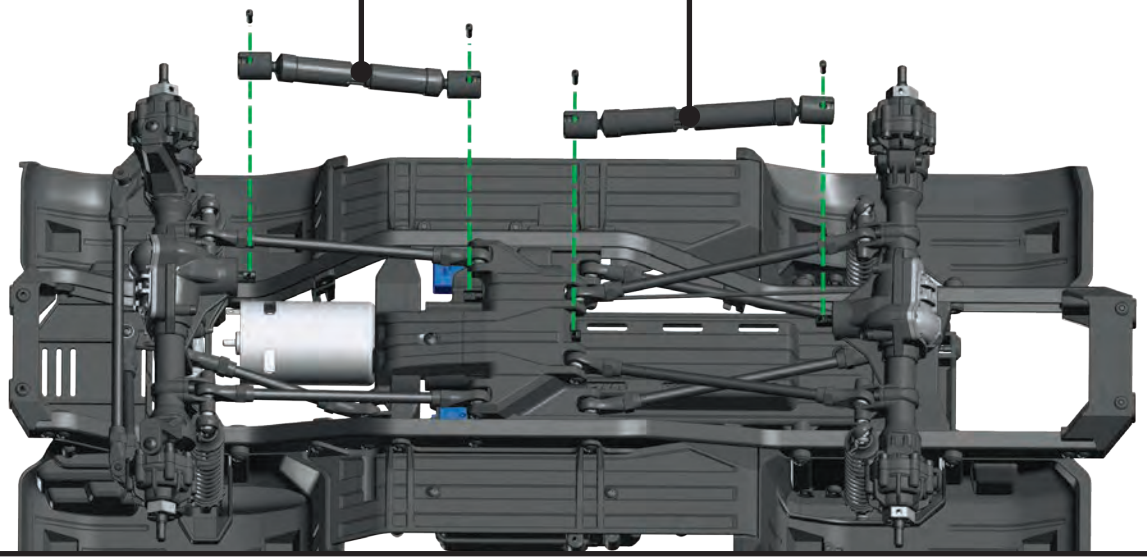
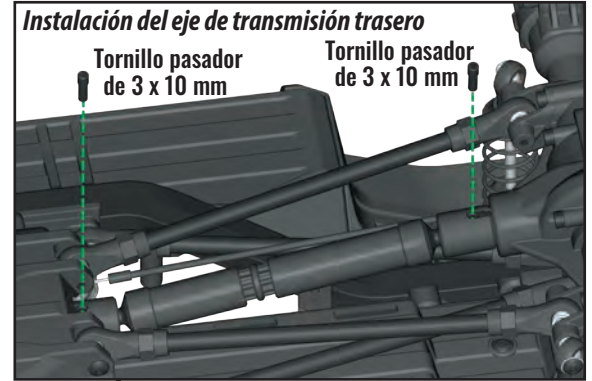
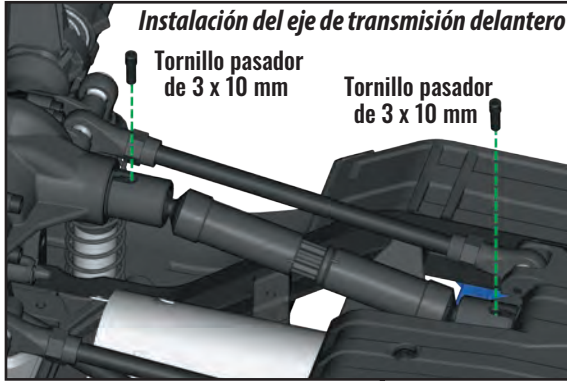
# G. INSTALACIÓN DE LA SUSPENSIÓN Y LA LÍNEA DE TRANSMISIÓN

## BOLSA DEL LÍNEA DE TRANSMISIÓN

Tornillo pasador de 3 x 10 mm (4)

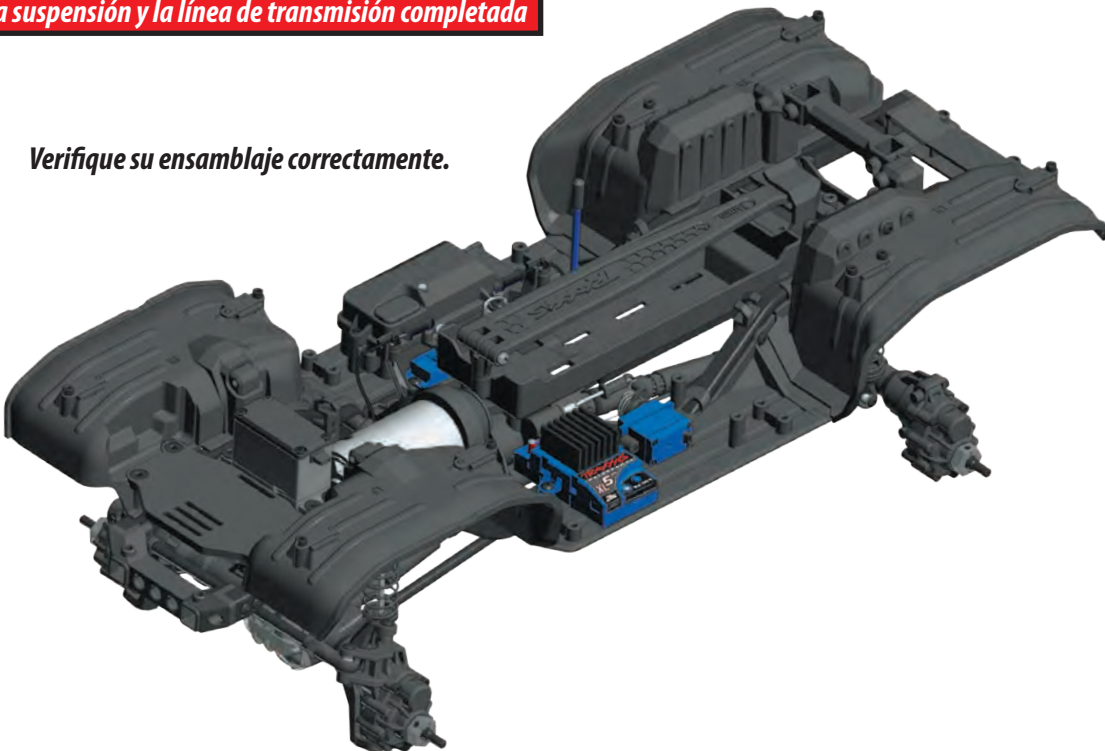


### G9. Instale los ejes de transmisión delanteros y traseros



### Instalación de la suspensión y la línea de transmisión completada

*Verifique su ensamblaje correctamente.*





# H. ENSAMBLAJE DEL CHASIS FINAL

## BOLSA DEL ENLACE DE SUSPENSIÓN

M4 x 0,7 NL (4)



Ruedas (4)

Neumáticos con inserciones de espuma (4)

Pegamento para neumáticos Ultra Premium de Traxxas (Pieza n.º 6468 se vende por separado)

## H1. Ensamble las ruedas y los neumáticos; instale en los ejes delanteros y traseros

x2



x2



x4



*Pegue los neumáticos a las ruedas. Utilice el pulgar para empujar el lateral del neumático y alejarlo de la rueda. Repita el mismo procedimiento en cuatro puntos alrededor de la rueda. Gire la rueda y repita el mismo procedimiento en el interior de la rueda.*



*Observe la dirección de rotación de la flecha durante la instalación.*

M4 x 0,7 NL

## ACCESORIO



Pieza opcional

Opciones de ruedas y neumáticos disponibles. Vea la lista de piezas

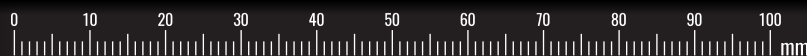
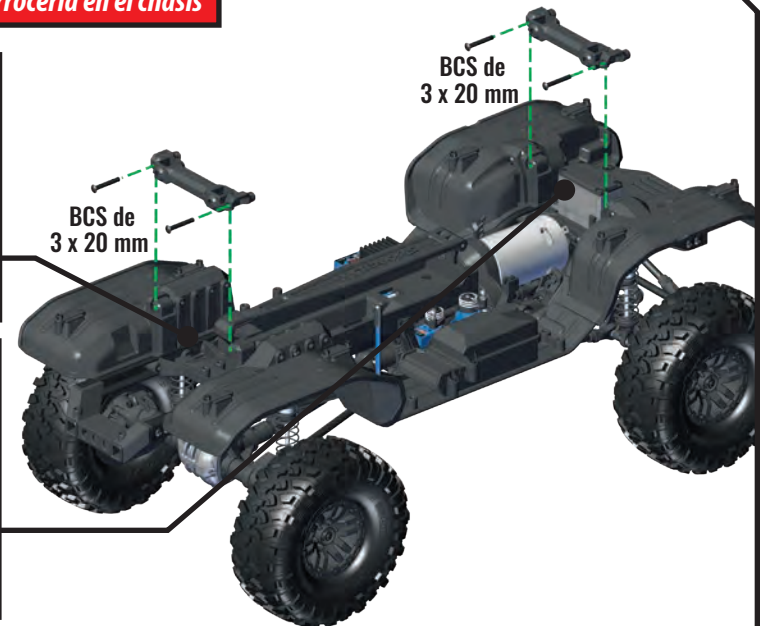
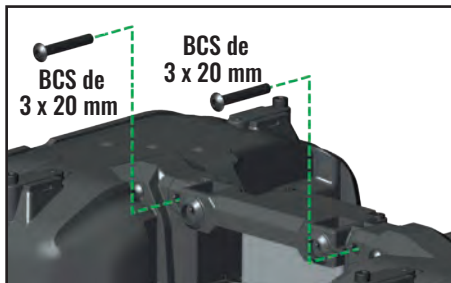
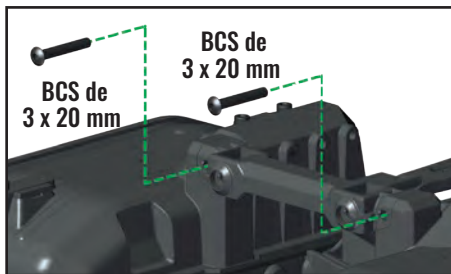
## BOLSA DE LOS ACCESORIOS DE LA CARROCERÍA

BCS de 3 x 20 mm (4)



Travesaño del borb de la carrocería (2)

## H2. Instale los travesaños del borb de la carrocería en el chasis



# H. ENSAMBLAJE DEL CHASIS FINAL

## BOLSA DE LOS ACCESORIOS DE LA CARROCERÍA

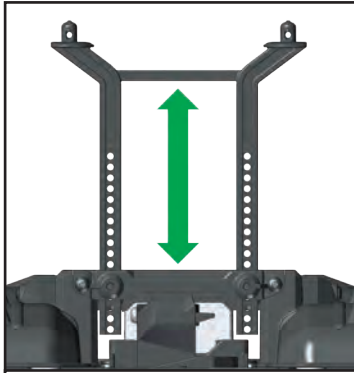
Tornillo pasador de 3 x 18 mm (4)



Estructura de carrocería delantera (corta)

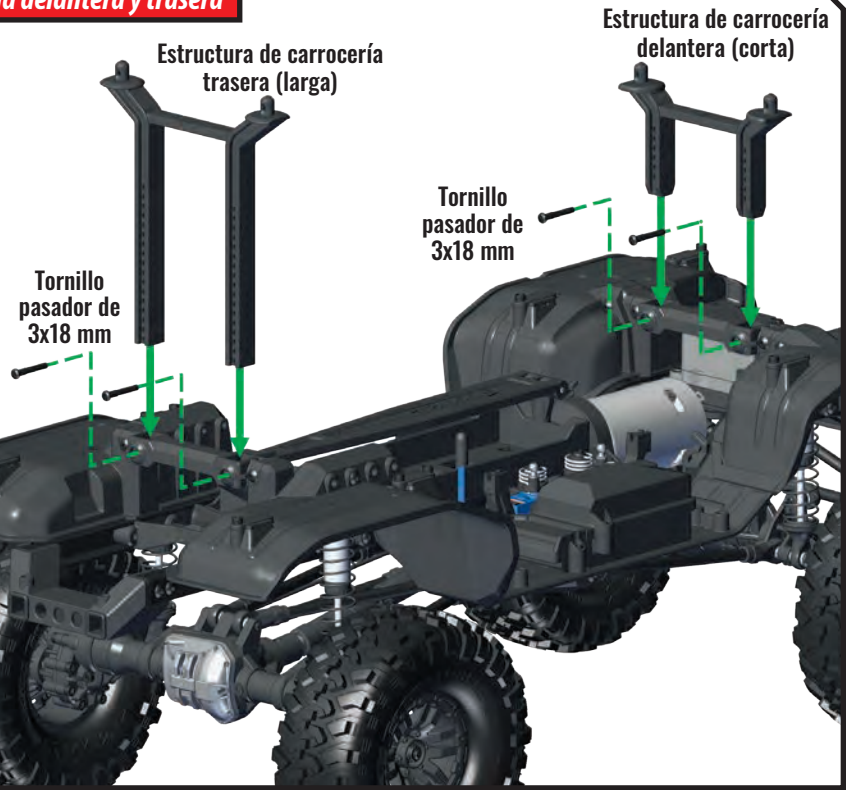
Estructura de carrocería trasera (larga)

### H3. Instale la estructura de carrocería delantera y trasera



*Ajuste la altura de la estructura de carrocería según sea necesario para adaptarse a la carrocería que elija para su nuevo TRX-4.*

*(Es posible que los guardabarros de las ruedas deban cortarse para que la carrocería encaje).*



## BOLSA DE LOS ACCESORIOS DE LA CARROCERÍA

Paragolpes delantero

Paragolpes trasero

Cabrestante

Anillo en D del paragolpes (4)

CS de 2 x 12 mm (4)



BCS de 2.6 x 8 mm

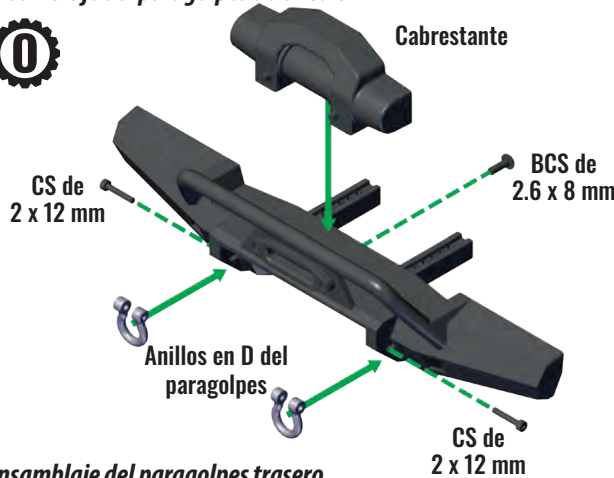


Pasador del yugo de 4 x 5 mm (4)

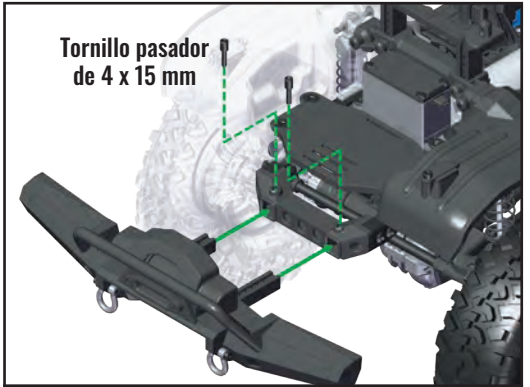
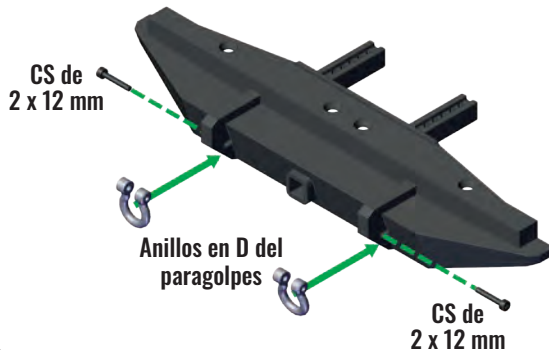


### H4. Ensamble e instale los paragolpes delanteros y traseros

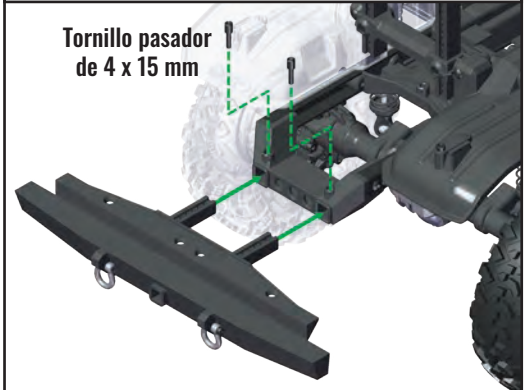
#### Ensamblaje del paragolpes delantero



#### Ensamblaje del paragolpes trasero



*Ajuste la longitud del paragolpes según sea necesario para que se adapte a la carrocería que elija para su nuevo TRX-4.*



## ACCESORIO

0 Pieza opcional  
Opciones de paragolpes disponibles. Vea la lista de piezas

## H. ENSAMBLAJE DEL CHASIS FINAL

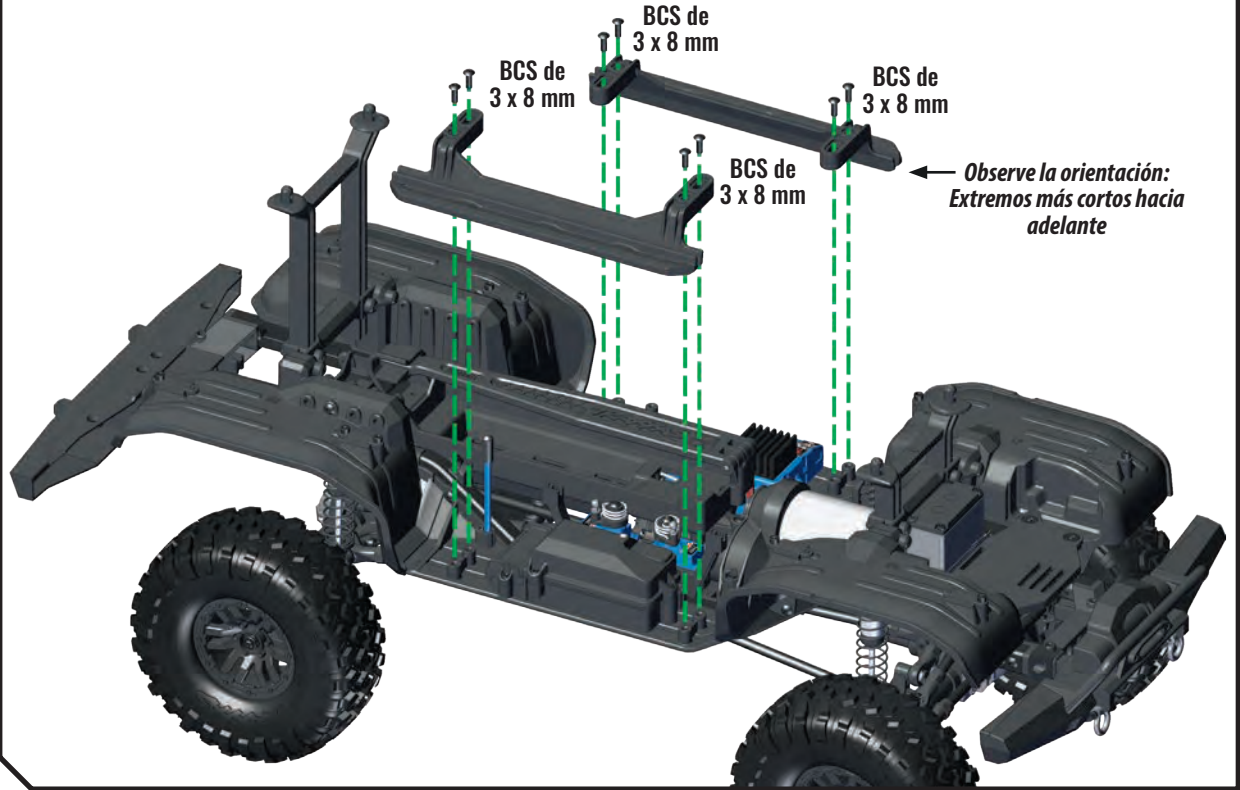
### BOLSA DE LOS ACCESORIOS DE LA CARROCERÍA

BCS de 3 x 8 mm (8)

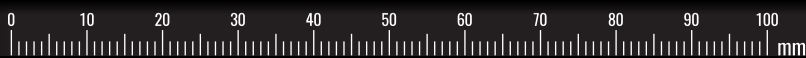


Deslizadores de roca (2)

**H5. Coloque deslizadores de roca a los paneles del piso izquierdo y derecho**



**Ensamble del juego completo**





## ¡ADVERTENCIA! ¡PRECAUCIÓN! ¡PELIGRO!



### RIESGO DE INCENDIO!

Su modelo es compatible con baterías de LiPo. El proceso de carga y descarga de las baterías puede causar incendio, explosión, lesiones graves y daños en la propiedad si no se realiza según las instrucciones del fabricante. Además, las baterías de polímero de litio (LiPo) representan un riesgo GRAVE de incendio si no se manipulan adecuadamente según las instrucciones y requieren cuidados y procedimientos de manejo especiales para el funcionamiento seguro y duradero. Antes de usar, lea y siga todas las instrucciones, advertencias y precauciones del fabricante. Las baterías LiPo solo deben utilizarlas los usuarios avanzados que conocen los riesgos asociados con el uso de las baterías LiPo. Traxxas no recomienda que ningún menor de 14 años las utilice o manipule sin la supervisión de un adulto responsable y con conocimiento de los riesgos. Deshágase de las baterías agotadas de acuerdo con las instrucciones.

### Advertencias importantes para usuarios de baterías de polímero de litio (LiPo):

- Las baterías LiPo tienen un umbral seguro de voltaje de descarga mínimo que no debe ser excedido. El control de velocidad electrónico está equipado con Detección de bajo voltaje integrada que alerta al conductor cuando las baterías LiPo alcanzan su umbral de voltaje (de descarga) mínimo. Es la responsabilidad del conductor detenerse de inmediato para evitar que la batería se descargue por debajo del umbral mínimo seguro.
- La detección de bajo voltaje en el control de velocidad es solo una parte de un plan integral para utilizar la batería LiPo de manera segura. Es importante para usted, el usuario, seguir todas las otras instrucciones suministradas por el fabricante de la batería y el fabricante del cargador para cargar, utilizar y almacenar de manera segura las baterías LiPo. Asegúrese de comprender cómo utilizar las baterías LiPo. Si tiene preguntas sobre el uso de las baterías de LiPo, consulte con su distribuidor local más próximo o comuníquese con el fabricante de baterías. Como recordatorio, todas las baterías se deben reciclar al finalizar su ciclo de vida útil.
- SOLO use un cargador equilibrado para baterías de polímero de litio (LiPo) con un adaptador equilibrado para cargar las baterías LiPo. Nunca use cargadores ni modos de carga NiMH o NiCad para cargar las baterías LiPo. NUNCA cargue una batería de LiPo utilizando un cargador de NiMH. El uso de un cargador o modo de carga NiMH o NiCad dañará las baterías y puede causar un incendio o una lesión personal.
- Nunca cargue los paquetes de baterías de LiPo en serie o en paralelo. La carga de las baterías en serie o en paralelo puede tener como resultado un reconocimiento incorrecto de las celdas del cargador o un índice de carga incorrecto, lo que puede ocasionar sobrecarga, desequilibrio o daño de las celdas, e incendio.
- SIEMPRE inspeccione cuidadosamente las baterías LiPo antes de la carga. Busque cualquier cable o conector suelto, aislamiento dañado de los cables, embalaje dañado de las celdas, daños por impacto, pérdidas de líquidos, hinchazón (un signo de daño interno), deformidad de las celdas, etiquetas faltantes o cualquier otro daño o irregularidad. Si observa cualquiera de las condiciones anteriores, no cargue ni use la batería. Siga las instrucciones de eliminación que se incluyen con su batería para desechar esta de manera adecuada y segura.
- No almacene ni cargue baterías LiPo con o cerca de otras baterías o paquetes de baterías de ningún tipo, incluidas otras baterías LiPo.
- Almacene y traslade las baterías LiPo en un lugar fresco y seco. No almacene la luz solar directa. No permita que la temperatura de almacenamiento supere los 140 °F o 60 °C, como en el baúl de un vehículo, ya que las celdas podrían dañarse y producir riesgo de incendio.
- NO desarme las baterías o celdas de LiPo.
- No trate de construir su propio paquete de baterías LiPo con celdas sueltas.

### Precauciones y advertencias sobre la carga y el manejo para todos los tipos de baterías:

- ANTES de realizar la carga, SIEMPRE confirme que los ajustes del cargador coincidan exactamente con el tipo de batería (composición química), las especificaciones y la configuración de la batería que se cargará.
- NO intente cargar baterías no recargables (riesgo de explosión), las baterías que tienen un circuito de carga interno o un circuito de protección, paquetes de baterías que se modificaron con respecto a la configuración original del fabricante, o baterías con etiquetas ilegibles o sin etiquetas impiden identificar correctamente el tipo de batería y las especificaciones.
- NO exceda el índice de carga máximo recomendado por el fabricante de la batería.
- NO permita que los contactos expuestos de la batería o los cables se toquen entre sí. Esto provocará cortocircuitos en la batería y creará riesgo de incendio.
- Durante la carga o descarga, SIEMPRE coloque la batería (todos los tipos de baterías) en un contenedor ignífugo/contra incendio y sobre una superficie no inflamable, como hormigón.
- No cargue las baterías dentro de un automóvil. No cargue las baterías mientras esté manejando un automóvil.
- NUNCA cargue baterías sobre madera, paño, tela o sobre cualquier otro material inflamable.
- SIEMPRE cargue baterías en un área bien ventilada.
- QUITE elementos inflamables o materiales combustibles del área de carga.
- SIEMPRE supervise el cargador y la batería durante la carga, descarga o cualquier momento en el que el cargador esté ACTIVADO con una batería conectada. Si hay cualquier indicación de mal funcionamiento, o en caso de una emergencia, desenchufe el cargador del tomacorrientes y quite la batería del cargador.
- NO opere el cargador en un espacio saturado ni coloque objetos sobre la parte superior del cargador o batería.
- Si se daña la batería o una célula de la batería de alguna forma, NO cargue, descargue ni utilice la batería.
- Procure tener un extintor de incendios Clase D en caso de incendio.
- NO desarme, aplaste, genere cortocircuitos o exponga las baterías o células a llamas o cualquier otra fuente de ignición. Se pueden emitir materiales tóxicos. Si se produce un contacto con los ojos o la piel, enjuague con agua.
- Si nota que la batería está caliente al tacto durante el proceso de carga (temperatura superior a 110°F / 43°C), suspenda la carga de inmediato y desconecte la batería del cargador.
- Deje enfriar la batería entre acciones (antes de cargarla).
- SIEMPRE desenchufe el cargador y desconecte la batería en caso de no utilizarla.
- SIEMPRE desconecte la batería del control de velocidad electrónico cuando el modelo no se utilice y cuando se almacene o transporte.
- NO desarme el cargador.
- QUITE la batería de su modelo o dispositivo antes de la carga.
- NO exponga el cargador al agua o la humedad.
- SIEMPRE almacene paquetes de baterías de forma segura fuera del alcance de los niños y las mascotas. Los niños deben contar con la supervisión de un adulto responsable cuando cargan y manipulan las baterías.
- Las baterías de níquel e hidruro metálico (NiMH) deben reciclarse o desecharse de manera adecuada.
- SIEMPRE actúe con precaución y sea sensato en todo momento.

Todos los que formamos parte de Traxxas deseamos que disfrute de manera segura de su nuevo modelo. Utilice su modelo con prudencia y cuidado; de esta manera, usted y las personas a su alrededor podrán disfrutar y divertirse de manera segura. Si no utiliza su modelo de manera segura y responsable puede resultar en lesiones graves o daños materiales. Las medidas descritas en este manual deben seguirse estrictamente para garantizar una operación segura. Usted mismo debe verificar que se sigan las instrucciones y se respeten las medidas.

## Puntos importantes para recordar

- Su modelo no está diseñado para utilizarlo en carreteras públicas o zonas congestionadas donde pueda perturbar el tráfico vehicular o peatonal.
- Bajo ninguna circunstancia utilice el modelo en lugares donde haya mucha gente. Su modelo es muy rápido y puede causar lesiones si choca con alguna persona.
- Debido a que su modelo se controla mediante una radio, está sujeto a sufrir interferencias de radios de diversas fuentes que están fuera de su control. Dado que las interferencias de radios pueden producir pérdidas momentáneas del control de la radio, asegúrese de mantener un margen seguro en todas las direcciones alrededor de su modelo para evitar colisiones.
- El motor, la batería y el control de velocidad pueden calentarse durante su uso. Tenga cuidado para evitar quemarse.
- No utilice su modelo durante la noche o en cualquier momento en el que el campo visual del modelo se vea obstruido o reducido de algún modo.

## Control de velocidad

El control de velocidad electrónico (ESC) de su modelo es un dispositivo electrónico extremadamente poderoso capaz de liberar alta tensión. Siga estas precauciones cuidadosamente para evitar daños al control de velocidad o a otros componentes.

- **Desconecte la batería:** Siempre desconecte la batería o las baterías del control de velocidad cuando no lo utilice.
- **Aíslalos cables:** Siempre aíslalos cables expuestos con una cinta aislante adhesiva para evitar cortocircuitos.

- **Encienda primero el transmisor:** Encienda el transmisor antes de encender el control de velocidad para evitar el funcionamiento descontrolado o errático.
- **Evite que se queme:** El ESC y el motor pueden calentarse demasiado durante el uso, por lo tanto, no los toque hasta que se enfríen. Suministre el flujo de aire adecuado para permitir la refrigeración.
- **Utilice los conectores de repuesto instalados de fábrica:** No cambie los conectores de la batería o del motor. El cableado incorrecto puede causar que el ESC se queme o se dañe. Observe que los controles de velocidad modificados pueden estar sujetos a un pago para volver a cablearlos cuando se regresen para obtener servicio.
- **Sin voltaje inverso:** El ESC no está protegido contra el voltaje de polaridad inverso.
- **Sin diodos Schottky:** Los diodos Schottky externos no son compatibles con los controles de velocidad inversos. Utilizar un diodo Schottky con su control de velocidad Traxxas dañará el ESC y anulará la garantía de 30 días.
- **Siempre cumpla con los límites mínimos y máximos del control de velocidad como se establece en la tabla de especificaciones en el Manual del usuario.** Si su ESC funciona con dos baterías, no mezcle los tipos ni las capacidades de las baterías. Utilice el mismo voltaje y la misma capacidad para ambas baterías. La utilización de paquetes de baterías que no coinciden podría dañar las baterías y el control de velocidad electrónico.

## Cómo reciclar las baterías Traxxas Power Cell NiMH

Traxxas recomienda firmemente reciclar las baterías NiMH Power Cell una vez que alcancen el final de su vida útil. No deseche las baterías en la basura. Todos los conjuntos de baterías NiMH Power Cell incluyen el ícono de RBRC (Corporación de reciclado de baterías recargables) que indica que son reciclables. Para encontrar un centro de reciclaje cerca de su domicilio, pregunte a su distribuidor local o ingrese a [www.call2recycle.org](http://www.call2recycle.org).

# INSTRUCCIONES DE INICIO RÁPIDO

La siguiente guía es una descripción general de los procedimientos para hacer funcionar su modelo. El manual completo de su modelo se puede ver y descargar desde el enlace que se encuentra en la tapa de este manual o escaneando el código QR. Lea este manual completo para obtener instrucciones sobre el uso y mantenimiento adecuado de su modelo.

## Lea las precauciones de seguridad

Por su propia seguridad, comprenda que el descuido y el mal uso pueden provocar lesiones personales y daños en el producto.

## Preparar su modelo

### Seleccione las baterías para su modelo

Su modelo no incluye baterías ni cargador. El control de velocidad en el modelo es compatible con baterías de polímero de litio (LiPo) y níquel e hidruro metálico (NiMH). Se requiere una batería NiMH o LiPo 2s o 3s equipada con un conector de alta tensión Traxxas. Se recomienda enfáticamente utilizar las baterías Traxxas Power Cell iD para alcanzar máximo rendimiento y una carga más segura. En la siguiente tabla se encuentran todas las baterías Power Cell disponibles para su modelo:

#### Baterías LiPo con iD

2849X Batería LiPo, 4000 mAh, 11.1 V, 3 celdas, 25 C

2872X Batería LiPo, 5000 mAh, 11.1 V, 3 celdas, 25 C

2843X Batería LiPo, 5800 mAh, 7.4 V, 2 celdas, 25 C

2869X Batería LiPo, 7600 mAh, 7.4 V, 2 celdas, 25 C

#### Baterías NiMH con iD

2923X Batería, Power Cell, 3000 mAh (NiMH, 7-C plano, 8,4V)

2940X Batería, Power Cell Serie 3, 3300 mAh (NiMH, 7-C plano, 8,4V)

2950X Batería, Power Cell Serie 4, 4200 mAh (NiMH, 7-C plano, 8,4V)

2960X Batería, Power Cell Serie 5, 5000 mAh (NiMH, 7-C plano, 8,4V)



## ADVERTENCIA: RIESGO DE INCENDIO!

Los usuarios de baterías de polímero de litio (LiPo) deben leer las Advertencias y Precauciones que comienzan en la página 43. DEBE utilizar un cargador LiPo para baterías LiPo para evitar que la batería se dañe o pueda incendiarse.

Asegúrese de elegir el tipo de cargador correcto para las baterías que seleccione. Traxxas recomienda elegir un cargador original de Traxxas EZ-Peak con iD para una carga más segura y mejor rendimiento y vida útil de la batería.

Cargador	Número de pieza	Compatible con NiMH	Compatible con NiMH	iD de Batería	Máxima celdas
EZ-Peak Plus, 4 amperios	2970	Sí	Sí	Sí	3s
EZ-Peak Live, 8 amperios	2971	Sí	Sí	Sí	4s
EZ-Peak Dual, 8 amperios	2972	Sí	Sí	Sí	3s

### Instale las baterías en el transmisor

El transmisor requiere 4 baterías alcalinas AA o baterías recargables.



### Instale las baterías en el modelo

Instale el paquete de baterías teniendo los cables de la batería hacia la parte trasera del modelo. Incline el botón de la batería hacia el chasis y presione (bloquee) el extremo en la retención del botón de bloqueo delantero. **Nota:** La sujeción de la batería se puede rotar en su eje para alojar paquetes de batería de diferentes alturas.



#### Baterías compatibles:

- NiMH de 6 a 7 celdas
- LiPo de 2 y 3 celdas



## ATENCIÓN: USUARIOS DE BATERÍAS DE NÍQUEL E HIDRURO METÁLICO (NiMH)

Su modelo viene de fábrica con la detección de bajo voltaje activada. La detección de bajo voltaje es solo para usar con baterías de polímero de litio (LiPo). Para desactivar la detección de bajo voltaje, vea la tarjeta de consejos de EZ-Set adjunta a su modelo o consulte en esta guía la sección "Ajustes del control de velocidad electrónico".

## Cómo encender su modelo

### Encienda el transmisor

Siempre encienda primero el transmisor, antes de encender el modelo. La luz LED del transmisor se encenderá.

### Conecte la batería en el control de velocidad

Alinee las marcas + y -. Asegúrese de colocar correctamente las clavijas de conexión.

### Encienda el modelo

Presione y suelte el botón configurar EZ en el control de velocidad. No mantenga presionado el botón. La luz LED del control de velocidad se encenderá.



## Antes de utilizar su modelo

### Verifique el funcionamiento del servo.

Verifique que las ruedas del modelo giren a la derecha y a la izquierda cuando el volante de dirección del transmisor se gire a la derecha y a la izquierda. Las ruedas delanteras deben apuntar hacia delante. Si están levemente desviadas, regule lentamente el control de dirección de ajuste en el transmisor hasta que apunten hacia delante.

### Prueba de rango del sistema de radio

Antes de accionar su modelo y con la ayuda de un amigo, verifique el funcionamiento del servo a cierta distancia y compruebe que no haya interferencia.

## Cómo utilizar su modelo



**Nota:** Regrese el gatillo del transmisor a la posición neutra y presiónelo hacia arriba nuevamente para activar la marcha atrás, a menos que el ESC esté en modo Arrastre (consulte la sección "Selección de un modo de velocidad" para obtener información adicional).

**!** Si el modelo se detiene con un objeto, no continúe accionando el motor. Retire el objeto antes de continuar. No empuje o jale los objetos con el modelo.

### Cambie la transmisión baja o alta

La transmisión alta y baja de TRX-4 se maneja a través del interruptor de balancín rojo de la palanca del transmisor.



Oprima la parte inferior del interruptor para colocarlo en alta (para una mayor velocidad).



Oprima la parte superior del interruptor para colocarlo en baja (para un mayor torque de ascenso).

El cambio de marcha baja a marcha alta puede realizarse a cualquier velocidad. Para un funcionamiento más suave, reduzca la velocidad del modelo antes de pasar de marcha alta a marcha baja.

### Utilizar los diferenciales T-Lock

El interruptor en la parte superior del transmisor opera el mecanismo de bloqueo del diferencial delantero y trasero. Los diferenciales se pueden bloquear o desbloquear en cualquier momento durante la mayoría de las condiciones de conducción. Si el modelo está atascado y hay patinaje en una sola rueda (un lado de un diferencial desbloqueado es independiente), entonces suelte el acelerador y permita que las ruedas se detengan antes de bloquear el diferencial. Aplique el acelerador lentamente hasta que los diferenciales se enganchen o se desenganchen completamente.



**Interruptor hacia atrás** = ambos diferenciales se desbloquean. Mejor rendimiento de manejo y dirección menor radio de giro. Este es el mejor ajuste para la mayor parte de su conducción.



**Interruptor centrado** = diferencial delantero bloqueado. Capacidad de ascenso y tracción mejoradas, ya que ambos neumáticos delanteros trabajan para impulsar el vehículo hacia adelante. Esto es útil para las pendientes pronunciadas. El radio de giro se reducirá. Rendimiento de la dirección reducido.



**Interruptor hacia adelante** = ambos diferenciales se bloquean. Máxima capacidad de ascenso y tracción. Rendimiento de la dirección reducido. En superficies con buena tracción, es normal que la camioneta parezca unir y deslizar alternativamente los neumáticos cuando se intenten giros ajustados con los diferenciales totalmente bloqueados.

*Los diferenciales bloqueados se pueden utilizar en cualquier momento, pero el desbloqueo de los diferenciales mejora en gran medida el manejo del vehículo durante la conducción a alta velocidad.*

## Ajustes del transmisor

### Posición neutra del acelerador

La ubicación del gatillo está configurada a 50/50 para obtener una distancia de movimiento igual entre la dirección del acelerador y la del freno o marcha atrás. Si se cambia la configuración a 70/30, el rango del recorrido del gatillo hacia delante aumentará y el recorrido del gatillo de freno disminuirá. **Nota:** Deberá reprogramar el control de velocidad electrónico para que reconozca la configuración 70/30. Se recomienda la configuración predeterminada 50/50.

### Ajuste de dirección

Gire la perilla de nivel de la dirección para configurar de manera precisa el punto neutral de dirección. Para ajustar, conduzca el vehículo hacia adelante lentamente mientras "maneja" con la perilla de nivel hasta que el vehículo viaje en línea recta sin movimientos constantes de la dirección.



### Control de crucero

El TRX-4 está equipado con control de crucero, lo que mantiene la velocidad del vehículo para viajes de larga distancia más cómodos (como excursionismo en senderos). Para operar el control de crucero, acelere a la velocidad deseada y presione el botón SET del transmisor para bloquear la velocidad. Su modelo continuará a la velocidad establecida hasta que aplique los frenos. Para que coincida exactamente con su ritmo, puede equilibrar la velocidad ajustando el mando multifunción del transmisor. Gire la perilla hacia la derecha para aumentar la velocidad, o hacia la izquierda para reducir la velocidad. Puede acelerar y conducir más rápido con el juego de control de crucero, y el vehículo reanudará la velocidad ajustada cuando se suelte el acelerador (*Función de reanudación*).




*El transmisor TQi posee funciones de ajustes adicionales que se pueden acceder desde los botones MENU y CONFIGURAR. Para obtener más detalles, descargue el manual completo siguiendo el enlace en la cubierta de este manual o escaneando el código QR.*

## Ajustes del control de velocidad electrónico

### ATENCIÓN: AL UTILIZAR BATERÍAS LIPO

Al encender el modelo, el LED de estado del control de velocidad está en verde, lo que indica que la **detección de bajo voltaje** está activada para evitar la sobredescarga de las baterías de polímero de litio (LiPo). Las baterías de LiPo están diseñadas únicamente para los usuarios más avanzados que conocen los riesgos relacionados con su uso.

 **ADVERTENCIA: RIESGO DE INCENDIO!** No utilice baterías de polímero de litio (LiPo) en este vehículo con la detección de bajo voltaje desactivada.

Para usuarios de baterías de níquel e hidruro metálico (NiMH), siga estos pasos para desactivar la detección de bajo voltaje:

1. Encienda el modelo. Asegúrese de que la luz LED en el control de velocidad esté encendida y en verde.
2. Mantenga presionado el botón EZ-Set durante diez segundos. El LED se apagará y luego se iluminará en rojo, y el motor emitirá tres pitidos. Suelte el botón.
3. Ahora, la detección de bajo voltaje está DESACTIVADA.



### Cómo seleccionar el modo del acelerador: DEPORTIVO, CARRERA, ENTRENAMIENTO, SEGUIMIENTO, o ARRASTRE

1. Conecte una batería completamente cargada al modelo y encienda el transmisor.
2. Con el modelo apagado, mantenga presionado el botón EZ-Set hasta que el LED se ilumine en verde nítido, luego en rojo nítido y luego comience a parpadear en rojo. Parpadeará una vez, dos veces y luego tres veces, después repetirá la secuencia.

**Un parpadeo = el modo Deportivo** es la configuración predeterminada. Permite acelerar hacia delante o hacia atrás.

**Dos parpadeos = el modo Carrera** elimina la marcha atrás en caso de que la pista no lo permita.

**Tres parpadeos = el modo Entrenamiento** disminuirá la velocidad del modelo al 50% para conductores jóvenes o novatos.

**Cuatro parpadeos = el modo Seguimiento** es similar al modo Deportivo pero con freno de arrastre añadido cuando el gatillo del acelerador está en neutro. Este es el ajuste predeterminado para el TRX-4 y proporciona un buen equilibrio de conducción suave y freno de arrastre adicional para colinas descendentes.

**Cinco parpadeos = el modo Arrastre** permite frenar completamente (retención de la colina) con marcha atrás inmediata cuando el acelerador está en neutro. Este ajuste es el más adecuado para cursos técnicos en los que se requieren movimientos muy precisos.

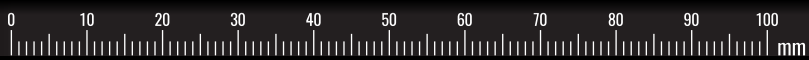
3. Suelte el botón EZ-Set después de una serie de parpadeos hasta obtener el modo que desea seleccionar. **Tenga en cuenta:** Si se saltó el modo que deseaba, mantenga presionado el botón EZ-Set y el ciclo de parpadeo se repetirá.
4. La luz LED parpadeará y luego se encenderá una luz verde (Detección de bajo voltaje ACTIVADA) o una luz roja (Detección de bajo voltaje DESACTIVADA). El modelo ahora está listo para manejarlo.

## Modos de protección y códigos de luz de led

- **Parpadeo lento en rojo:** Bajo voltaje de la batería. Si ve este código porque se conectó una batería de níquel e hidruro metálico (NiMH) a un ESC con detección de bajo voltaje, siga los pasos de calibración que se indican a continuación para liberar el código y cambiar el modo ESC al modo níquel e hidruro metálico (NiMH).
- **Luz roja y verde parpadeante:** Sobre voltaje. Este código puede aparecer cuando una batería de NiMH completamente cargada está conectada al ESC con la detección de bajo voltaje activada. Siga los pasos de calibración que se indican a continuación para liberar el código y cambiar el ESC al modo níquel e hidruro metálico (NiMH).
- **Parpadeo rápido en rojo:** Sobrecalentamiento. Permita que ESC se enfríe antes de continuar. El ESC puede sobrecalentarse en situaciones de ascenso y arrastre en marcha, lo que aumenta la carga en el sistema. Utilice baja velocidad para el ascenso y arrastre.

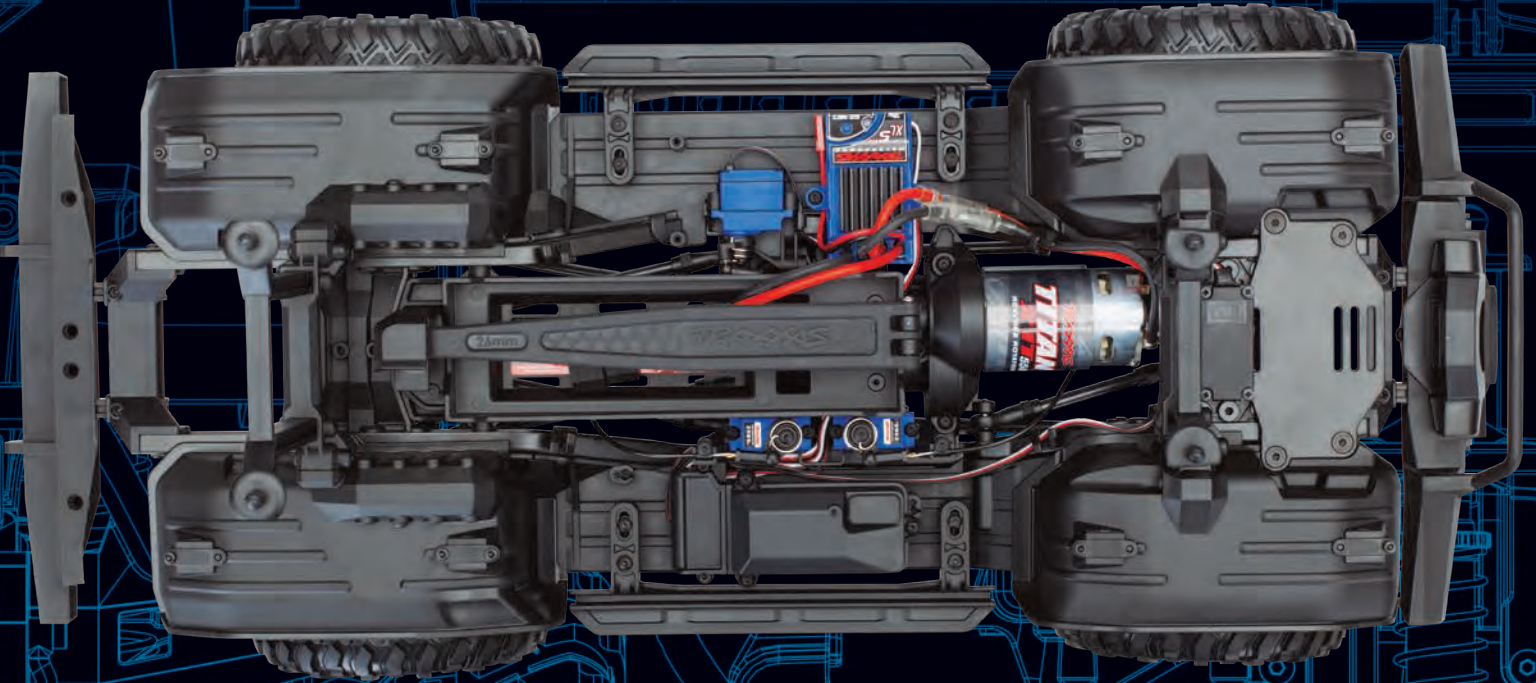






# TRX4<sup>®</sup>

MANUAL DE ENSAMBLAJE



MODELO 82016-4

**TRAXXAS**

6250 TRAXXAS WAY, MCKINNEY, TEXAS 75070  
1-888-TRAXXAS