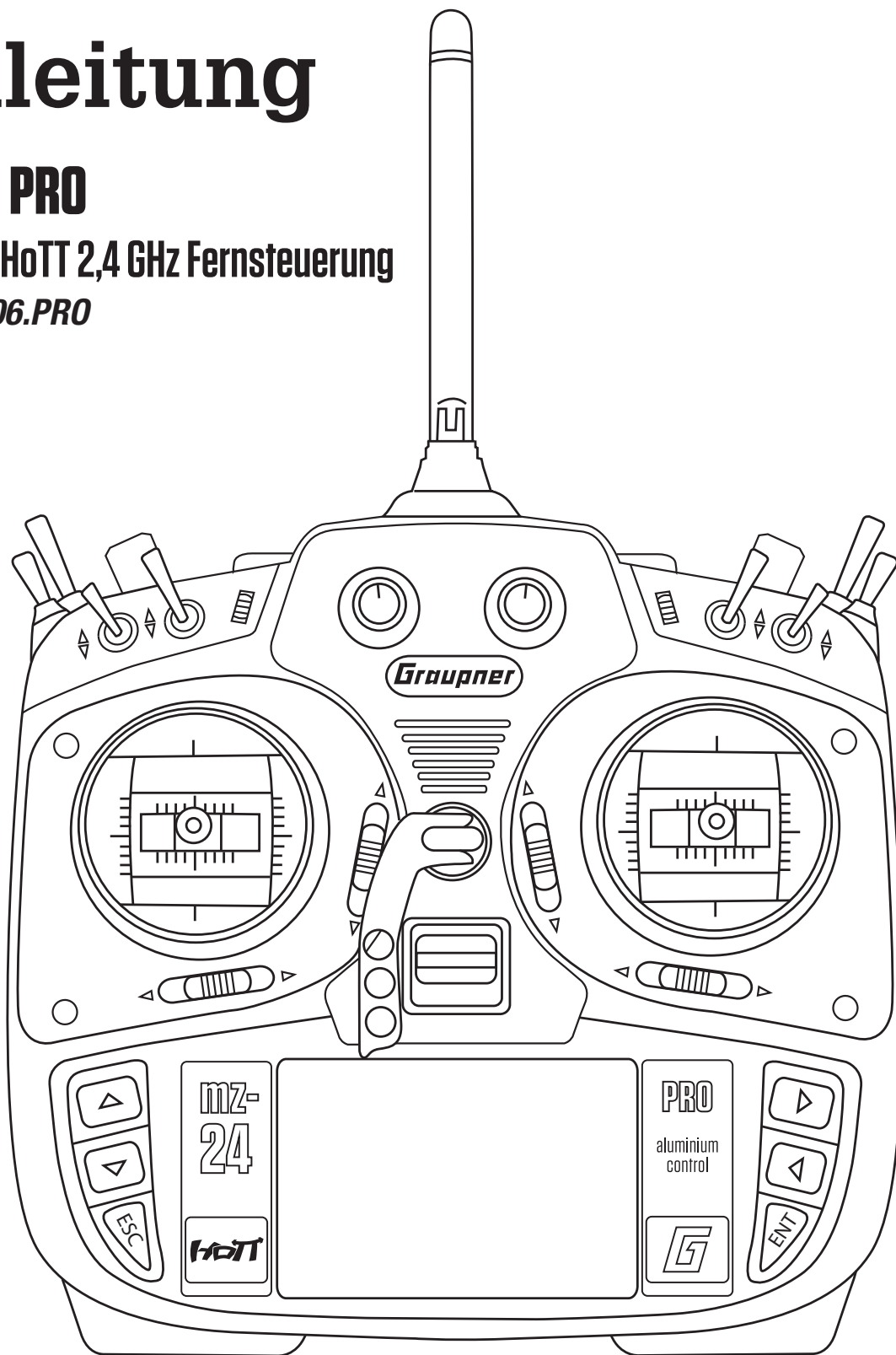


# Anleitung

## mz-24 PRO

12 Kanal HoTT 2,4 GHz Fernsteuerung

No. S1006.PRO





---

## Inhaltsverzeichnis

<b>Einführung</b> .....	5
<b>Servicestellen</b> .....	5
<b>Bestimmungsgemäße Verwendung</b> .....	6
Zielgruppe .....	6
<b>Lieferumfang</b> .....	6
<b>Technische Daten</b> .....	7
<b>Symbolbeschreibung</b> .....	8
<b>Sicherheitshinweise</b> .....	8
Zu Ihrer Sicherheit im Umgang mit dem Sender.....	9
Zu Ihrer Sicherheit im Umgang mit dem Akku .....	10
<b>Senderbeschreibung</b> .....	12
Bedienelemente am Sender.....	12
Anschlüsse auf der Senderrückseite .....	13
Data-Buchse .....	13
Kopfhöreranschluss .....	13
Kartenschacht .....	13
mini-USB-Anschluss.....	14
DSC-Buchse .....	15
Ladebuchse.....	15
Befestigungen .....	15
Befestigen des Sendertragegurts.....	15
<b>Inbetriebnahme</b> .....	16
Einstellungen bei der ersten Inbetriebnahme.....	16
Einschalten des Senders .....	16
Knüppeljustierung .....	17
Längenverstellung der Steuerknüppel .....	18
Sender-Stromversorgung .....	18
Unterspannungswarnung.....	18
Binding.....	18
Senderakku laden.....	18
Entnahme des Senderakkus .....	19
Einsetzen des Senderakkus.....	19
Lademöglichkeiten.....	19

Betriebszeituhr im Display .....	20
<b>Bedienung und Menüfunktionen</b> .....	21
Bedienung des Tastenfelds .....	21
Tastensperre .....	21
Digitale Trimmung .....	22
Display .....	22
Bedienung .....	22
Anzeige aktive / inaktive Felder .....	22
Displaysymbole .....	23
<b>Firmware-Update</b> .....	24
Sendersoftware updaten .....	24
<b>Hinweise zum Umweltschutz</b> .....	25
<b>Wartung und Pflege</b> .....	25
<b>Garantiebedingungen</b> .....	25

---

## Einführung

Vielen Dank, dass Sie sich für einen **Graupner mz-24 PRO HoTT Sender** entschieden haben.

Lesen Sie diese Anleitung sorgfältig durch, um die besten Resultate mit Ihrem Sender zu erzielen und vor allem um Ihre Modelle sicher zu steuern. Sollten beim Betrieb irgendwelche Schwierigkeiten auftauchen, nehmen Sie die Anleitung zu Hilfe oder fragen Sie Ihren Händler oder das **Graupner Service Center**.



### HINWEIS

**Diese Anleitung besteht aus zwei Teilen. Teil 1 befindet sich im Lieferumfang des Produkts. Teil 2 finden Sie stets aktualisiert unter [www.graupner.com](http://www.graupner.com) auf der jeweiligen Produktseite.**

Aufgrund technischer Änderungen können die Informationen in dieser Anleitung ohne vorherige Ankündigung geändert werden. Informieren Sie sich in regelmäßigen Abständen im Internet unter **[www.graupner.com](http://www.graupner.com)** um auf dem neuesten Stand des Produktes und der Firmware zu bleiben.

Dieses Produkt entspricht den gesetzlichen nationalen und europäischen Anforderungen.

**Um diesen Zustand zu erhalten und einen gefahrlosen Betrieb sicherzustellen, müssen Sie als Anwender vor der Inbetriebnahme des Produktes diese Anleitung mit allen Sicherheitshinweise lesen und beachten!**



### HINWEIS

**Diese Anleitung ist Bestandteil des Produkts. Sie enthält wichtige Hinweise zur Inbetriebnahme und Handhabung. Heben Sie deshalb die Anleitung zum Nachlesen auf und geben Sie sie bei Weitergabe des Produkts an Dritte mit.**

---

## Servicestellen

### Deutschland, Österreich, Niederlande

D-Power Modellbau  
Sürther Straße 92-94  
50996 Köln  
Deutschland  
[www.d-power-modellbau.com](http://www.d-power-modellbau.com)

Robbe Modellsport  
Industriestraße 10  
4565 Inzersdorf im Kremstal  
Österreich  
[www.robbe.com](http://www.robbe.com)

### Frankreich

Fresh RC / [www.flashrc.com](http://www.flashrc.com)  
ZAC Centre 15 Rue Martin Luther King 38400 Saint-Martin-d'Hères  
FRANCE

### Italien

Jonathan SRL / [www.jonathan.it](http://www.jonathan.it)  
Via dell'Industria 1 02032 Fara in Sabina -Passo Corese (RI) Italy

### *Graupner im Internet*

Die Adressen der Servicestellen außerhalb der oben genannten Länder finden Sie auf unserer Webseite **[www.graupner.com](http://www.graupner.com)**

---

## Bestimmungsgemäße Verwendung

Diese Fernsteueranlage darf ausschließlich nur für den vom Hersteller vorgesehenen Zweck, für den Betrieb in nicht mantragenden Fernsteuermodellen eingesetzt werden. Eine anderweitige Verwendung ist nicht zulässig und kann zu Schäden an der Anlage sowie zu erheblichen Sach- und/oder Personenschäden führen. Für jegliche unsachgemäße Handhabung außerhalb dieser Bestimmungen wird deshalb keine Garantie oder Haftung übernommen.

Lesen Sie die gesamte Anleitung gewissenhaft durch, bevor Sie den Sender einsetzen.

**Graupner** arbeitet ständig an der Weiterentwicklung sämtlicher Produkte; Änderungen des Lieferumfangs in Form, Technik und Ausstattung müssen wir uns deshalb vorbehalten.

## Zielgruppe

Das Produkt ist kein Spielzeug. Es ist nicht für Kinder unter 14 Jahren geeignet. Der Betrieb des **mz-24 PRO HoTT** Senders darf nur durch erfahrene Modellbauer erfolgen. Sollten Sie nicht über ausreichende Kenntnisse über den Umgang mit ferngesteuerten Modellen verfügen, wenden Sie sich an einen erfahrenen Modellbauer oder an einen Modellbau-Club.

---

## Lieferumfang

- ① Sender **mz-24 PRO HoTT**
- ① Senderakku
- ① Steckerladegerät
- ① Empfänger (optional)
- ① USB-Adapter/Schnittstelle
- ① USB-Kabel
- ① Adapterkabel
- ① Senderriemen
- ① Stift zur Bedienung des Displays
- ① Senderanleitung (Teil 1)
- ① Empfängeranleitung (optional)
- ① Micro-SD-Karte
- ① Micro-SD-Karten-Adapter
- ① Transportkoffer

Das Programmierhandbuch (Anleitung Teil 2) finden Sie im Internet unter **www.graupner.com** auf der jeweiligen Produktseite.

---

## Technische Daten

### Sender mz 24 PRO HoTT

Frequenzband	2,4 ... 2,4835 GHz
Modulation	FHSS
Sendeleistung	100 mW EIRP
Steuerfunktionen	12 Funktionen, davon 4 trimmbar
Temperaturbereich	-10 ... +55 °C
Antenne	dreh- und klappbar
Betriebsspannung	3,4 ... 6 V
Stromaufnahme	ca. 540 mA
Abmessungen	ca. 194 x 287 x 112 mm
Gewicht	ca. 840 g mit Senderakku



#### **Hinweis**

Sie finden die technischen Daten des optionalen Empfängers in der getrennt beiliegenden Empfängeranleitung.

---

## Symbolbeschreibung



Beachten Sie immer die mit diesem Warnpiktogramm gekennzeichneten Informationen. Insbesondere diejenigen, welche zusätzlich durch **VORSICHT** oder **WARNUNG** gekennzeichnet sind. Das Signalwort **WARNUNG** weist Sie auf mögliche, schwere Verletzungen hin, das Signalwort **VORSICHT** auf mögliche, leichte Verletzungen.



**Hinweis** warnt Sie vor möglichen Fehlfunktionen.

**Achtung** warnt Sie vor möglichen Sachschäden.

---

## Sicherheitshinweise



Diese Sicherheitshinweise dienen nicht nur zum Schutz des Produkts, sondern auch zu Ihrer eigenen Sicherheit und der anderer Personen. Lesen Sie dieses Kapitel sehr aufmerksam durch, bevor Sie das Produkt in Betrieb nehmen!

- ⌚ Lassen Sie das Verpackungsmaterial nicht achtlos liegen, dieses könnte für Kinder zu einem gefährlichen Spielzeug werden.
- ⌚ Personen, einschließlich Kinder, die aufgrund ihrer physischen, sensorischen oder geistigen Fähigkeiten oder Unerfahrenheit oder Unkenntnis nicht in der Lage sind, den Sender sicher zu bedienen, dürfen den Sender nicht ohne Aufsicht oder Anweisung durch eine verantwortliche Person nutzen.
- ⌚ Die Bedienung und der Betrieb von ferngesteuerten Modellen muss erlernt werden! Wenn Sie noch nie ein solches Modell gesteuert haben, beginnen Sie besonders vorsichtig und machen Sie sich mit den Reaktionen des Modells auf die Fernsteuerbefehle vertraut. Gehen Sie immer verantwortungsvoll vor.
- ⌚ Bevor Sie den Fernsteuerbetrieb aufnehmen, müssen Sie sich über die hierfür geltenden Gesetzen und gesetzlichen Bestimmungen informieren. Diesen Gesetzen müssen Sie in jedem Falle Folge leisten. Achten Sie hierbei auf die eventuell unterschiedlichen Gesetze der Länder.
- ⌚ Der Abschluss einer Haftpflicht-Versicherung ist für alle Arten von Modellbetrieb zwingend vorgeschrieben. Falls Sie eine solche bereits besitzen, informieren Sie sich, ob der Betrieb des jeweiligen Modells unter den Versicherungsschutz fällt. Schließen Sie gegebenenfalls eine spezielle Modell-Haftpflichtversicherung ab.

Flugmodelle gehören zu den Luftfahrzeugen (§ 1 Abs. 2 Nr. 9 LuftVG). Sie unterliegen daher den bindenden Regelungen des Luftverkehrsgesetzes (LuftVG) und der Luftverkehrsordnung (LuftVO). Informieren Sie sich vor dem Start Ihres Modells, welche maximale Höhe der unkontrollierte Luftraum an Ihrem Startplatz hat und überschreiten Sie diese nicht.



- ⌚ Schützen Sie alle Geräte vor Staub, Schmutz und Feuchtigkeit. Setzen Sie diese niemals Vibrationen sowie übermäßiger Hitze oder Kälte aus. Der Fernsteuerbetrieb darf nur bei „normalen“ Außentemperaturen durchgeführt werden, d. h. in einem Bereich von -10° C bis +55° C.
- ⌚ Führen Sie immer zuerst einen Reichweitetest und Funktionstest am Boden durch, bevor Sie Ihr Modell in Betrieb nehmen! Nur so gewährleisten Sie einen sicheren Betrieb! Wie Sie einen Reichweitetest durchführen, erfahren Sie im Teil 2 der Anleitung.
- ⌚ Nutzen Sie ALLE HoTT-Komponenten immer nur mit der jeweils aktuellen Softwareversion.
- ⌚ Legen Sie bei jedem Betrieb Ihres Modells eine Log-Datei an. Mit einer Log-Datei kann ein ggf. auftretender technischer Defekt nachvollzogen werden. Nur so können eventuelle Ansprüche berücksichtigt werden.

### Zu Ihrer Sicherheit im Umgang mit dem Sender



#### **WARNUNG**

Achten Sie während der Programmierung des Senders darauf, dass ein angeschlossener Motor nicht unbeabsichtigt anläuft. Unterbrechen Sie die Treibstoffversorgung bzw. klemmen Sie den Antriebsakku zuvor ab.



#### **VORSICHT**

Brandgefahr! Vermeiden Sie Kurzschlüsse jeglicher Art an allen Anschlussbuchsen des Senders. Verwenden Sie ausschließlich die passenden Stecker. Führen Sie keinerlei Veränderungen an der Elektronik des Senders durch. Aus Zulassungsgründen ist das Umbauen oder Verändern des Produkts nicht erlaubt.



#### **Hinweis**

Sichern Sie das Modell und den Sender beim Transport gegen Beschädigung sowie Verrutschen.

## Zu Ihrer Sicherheit im Umgang mit dem Akku



### VORSICHT

- ⌚ Den Akku vor Staub, Feuchtigkeit, Hitze und Vibrationen schützen. Nur zur Verwendung im Trockenen!
- ⌚ Verwenden Sie keine beschädigten Akkus. Verletzungsgefahr!
- ⌚ Jede Manipulation am Akku kann zu schwerwiegenden Verletzungen führen. Brandgefahr!
- ⌚ Akku nicht erhitzen, verbrennen, kurzschließen oder mit überhöhten oder verpolten Strömen laden.
- ⌚ Der zu ladende Akku muss während des Ladevorgangs auf einer nicht brennbaren, hitzebeständigen und nicht leitenden Unterlage stehen! Auch sind brennbare oder leicht entzündliche Gegenstände von der Ladeanordnung fernzuhalten. Batterien dürfen nur unter Aufsicht geladen werden.
- ⌚ Der für den jeweiligen Zellentyp angegebene max. Schnellladestrom darf niemals überschritten werden.
- ⌚ Erwärmt sich der Akku während des Ladevorgangs auf über 60° C, Ladevorgang abbrechen und Akku auf ca. 30 - 40 °C abkühlen lassen.
- ⌚ Niemals bereits geladene, heiße oder nicht völlig entleerte Akkus aufladen. Sollte nach einer Schnellladung eine Zelle des Akkupacks besonders heiß geworden sein, kann dies auf einen Defekt dieser Zelle hinweisen. Akkupack nicht mehr verwenden!
- ⌚ An dem Akku dürfen keine Veränderungen vorgenommen werden. Niemals direkt an den Zellen löten oder schweißen.
- ⌚ Bei falscher Behandlung besteht Entzündungs-, Explosions-, Verätzungs- und Verbrennungsgefahr. Geeignete Löschmittel: Wasser, CO<sup>2</sup>, Sand.
- ⌚ Auslaufendes Elektrolyt ist ätzend, nicht mit Haut oder Augen in Berührung bringen. Im Notfall sofort mit reichlich Wasser ausspülen und einen Arzt aufsuchen.
- ⌚ Laden Sie den Akku immer voll auf.
- ⌚ Der max. erlaubte Ladestrom darf nicht überschritten werden.
- ⌚ Lassen Sie die Ladeanordnung niemals unbeaufsichtigt an der Stromversorgung angeschlossen.
- ⌚ Akkus dürfen nur in Räumen, die mit einem Rauchmelder ausgestattet sind, geladen werden.

### **Besondere Hinweise**

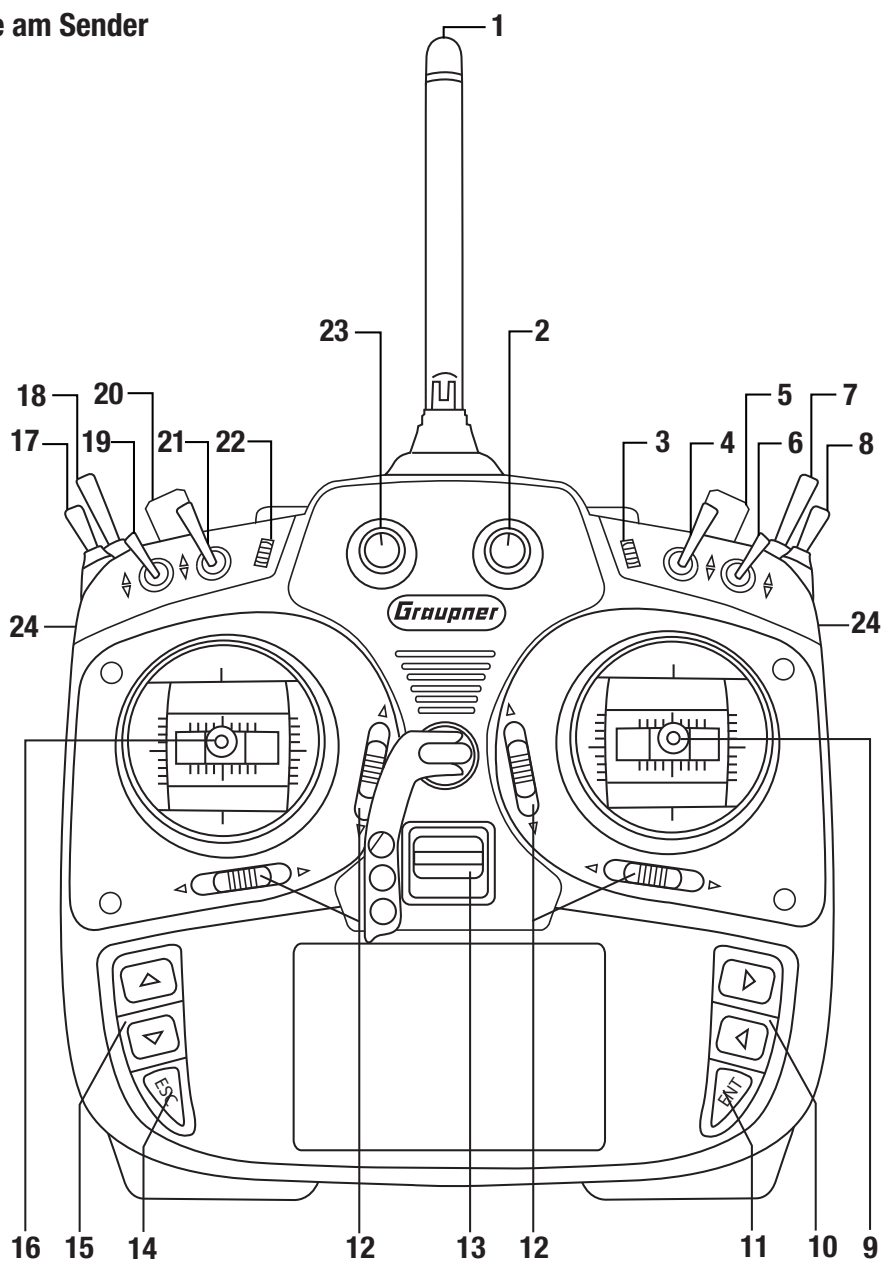
- ⌚ Verwenden Sie für die Ladung und Entladung von Akkus nur speziell dafür ausgelegte Lade-/Entladegeräte.
- ⌚ Der mehrpolige weiße Stecker (Zellenzahl + 1 Pol) ist für den Anschluss an Ladegeräten mit Balanceranschluss oder eines LiPo-Balancers, sowie für eine mögliche Einzelzellenladung zur manuellen Zellenangleichung vorgesehen. Laden Sie den Akku immer mit Balanceranschluss.

### **Sicherheitshinweise zur Lagerung von Akkus**

- ⌚ Eine Lagerung sollte nur im nicht vollständig entladenen Zustand erfolgen.
- ⌚ Lagern Sie Akkus in trockenen Räumen bei einer Umgebungstemperatur von +5 °C bis +25 °C erfolgen.
- ⌚ Lagern Sie LiPo-Akkus mit einer Zellenspannung von 3,8 V. Sinkt die Spannung der Zellen unter 3 V, so sind diese unbedingt nachzuladen. Tiefentladung und Lagerung im entladenen Zustand (Zellenspannung < 3 V) machen den Akku unbrauchbar.
- ⌚ Lagern und Transportieren Sie Ihren Akku in einem Sicherheitskoffer.

# Senderbeschreibung

## Bedienelemente am Sender



1	Antenne
2	Proportional-Drehgeber DV3
3	INC / DEC-Taster DT2
4	Schalter S3
5	Proportional-Drehgeber DV4
6	Schalter S4
7	Schalter S8
8	Schalter S7
9	rechter Steuerknüppel
10	alternative Einstelltasten
11	ENTER-Taste
12	Trimmung

13	EIN / AUS-Schalter
14	ESC-Taste
15	alternative Auswahl-tasten
16	linker Steuerknüppel
17	Schalter S5
18	Schalter S6
19	Schalter S1
20	Proportional-Drehgeber DV1
21	Schalter S2
22	INC / DEC-Taster DT1
23	Proportional-Drehgeber DV2
24	SL1/SL2 Schieber, rückseitig links, rechts

## Anschlüsse auf der Senderrückseite



### Data-Buchse

Die Data-Buchse dient dem Anschluss einer optionalen Smart-Box.

Zubehör finden Sie unter [www.graupner.com](http://www.graupner.com)

### Kopfhöreranschluss

Über diesen Anschluss werden akustische Signale und Sprachansagen ausgegeben.

Die Lautstärke kann über „Sprachlautstärke“ und „Signallautstärke“ unter »allgemeine Einstellungen« angepasst werden.

### Kartenschacht

Der Kartenschacht ist für eine micro-SD-Karte vorgesehen.

Kompatible Speicherkarten sind micro-SD-Karten bis zu 2 GB und micro-SDHC-Karten bis zu 32 GB.

Unsere Empfehlung: Für einen normalen Gebrauch reicht eine Speicherkarte mit einer Speicherkapazität von bis zu 4 GB vollkommen aus.

#### *Einlegen und Entnehmen der Speicherkarte Schritt-für-Schritt:*

Schalten Sie den Sender aus.

Der Speicherkartenschacht befindet sich auf oberhalb des Akkufachs unter der rückseitigen Abdeckung des Senders.

#### **Zum Einlegen:**

Drücken Sie die SD-Karte sanft gegen den Widerstand des Kartenschachts.

#### **Zum Entnehmen:**

Drücken Sie die SD-Karte gegen den Widerstand in Richtung Kartenschacht, um diese zu entriegeln, und ziehen Sie sie dann heraus.

Die mitgelieferte Speicherkarte ist nach Einschalten des Senders betriebsbereit. In der Grundanzeige erscheint das Abbild einer Speicherkarte.

Anderenfalls werden Ordner auf der Speicherkarte erstellt (in der Grundanzeige des Senders symbolisiert durch ein blinkendes Kartensymbol). Endet die Animation, ist die eingesetzte Speicherkarte betriebsbereit.

### **Datenerfassung/Datenspeicherung**

Die Datenspeicherung auf der SD-Karte ist an die Flugzeituhr gekoppelt. Wird diese gestartet, startet auch die Datenspeicherung und diese stoppt wieder, wenn die Flugzeituhr gestoppt wird.

Das Schreiben von Daten auf die Speicherkarte wird durch ein blinkendes Speicherkartensymbols dargestellt.

Nach dem Einlegen der Speicherkarte befindet sich eine Ordnerstruktur auf der Karte. Diese Ordner sind zunächst leer.

In dem Ordner „Log-Data“ werden die nach dem Schema *0001\_Jahr-Monat-Tag.bin* benannten Log-Dateien in Unterordnern namens „Modellname“ abgelegt. Ist der Modellspeicher noch namenlos, dann sind die entsprechenden Log-Dateien in einem Unterordner namens „NoName“ zu finden.

In dem Ordner „Models“ werden die exportierten Modellspeicher abgelegt.

Mit dem unter **www.graupner.com** auf der Download-Seite des Senders zu findenden PC-Programm können die Daten auf einem kompatiblen PC ausgewertet werden.

Sie können die Karte mittels Kartenlesegerät mit Ihrem PC verbinden. Kopieren Sie die von der Download-Seite des Senders heruntergeladenen Dateien in die entsprechenden Ordner der Speicherkarte. Setzen Sie die Speicherkarte in Ihren Sender ein.

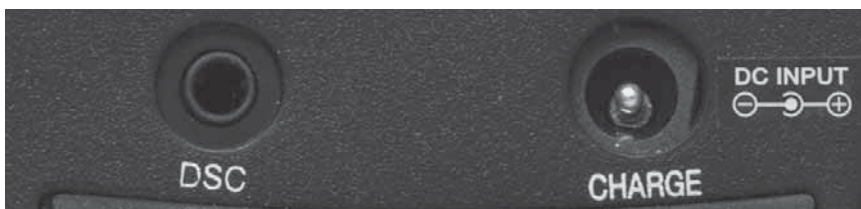
mini-USB-Anschluss



### **Hinweis**

**Die mini-USB-Buchse ist nicht für den Flugsimulatorbetrieb geeignet.**

Über diese Anschlussbuchse wird eine Verbindung zwischen Ihrem Sender und einem PC hergestellt. Die PC-seitig nötige Software wie beispielsweise den passenden USB-Treiber finden Sie auf der Downloadseite unter **www.graupner.com** bei dem jeweiligen Produkt.



### **Anschlussbuchse für Flugsimulatoren oder LS-Systeme**

Über ein DSC-Kabel kann der Anschluss für Flugsimulatoren und Lehrer-/Schülerbetrieb genutzt werden.

Schalten Sie im Menü „Allg. Einstellungen“ auf den DSC-Betrieb. Damit ändert sich auch die Grundanzeige. Rechts im Display erscheint „DSC“.

#### *Für eine korrekte DSC-Verbindung beachten Sie Folgendes:*

1. Nehmen Sie ggf. erforderliche Anpassungen in den Menüs vor.
2. Belassen Sie sowohl beim Betrieb eines Flugsimulators wie auch beim Betrieb als Schüler-Sender den Ein-/Aus-Schalter des Senders **immer** in der Stellung „AUS“. Stecken Sie das eine Ende des DSC-Kabels in die DSC-Buchse des Senders.
3. Schalten Sie Ihre Geräte ein.



### **ACHTUNG!**

**Beim direkten Anschluss Ihres Senders an einen PC mittels Verbindungskabel (DSC-Kabel) und/oder PC-Interface Ihres Simulators kann es zur Zerstörung des Senders durch elektrostatische Entladung kommen! Diese Verbindungsart darf deshalb nur dann benutzt werden, wenn Sie sich – z.B. mit Hilfe eines Erdungsarmbands – vor elektrostatischer Aufladung während des Simulatorbetriebs schützen. Graupner empfiehlt dringend, ausschließlich Simulatoren mit kabelloser Übertragungstechnik zu benutzen.**

Über die Ladebuchse können Sie den Senderakku mittels dem mitgelieferten Steckerladegerät aufgeladen werden.

### **VERWENDEN SIE KEINE STECKERLADEGERÄTE ANDERER HERSTELLER ODER ANDERER LADEGERÄTE.**

Der maximal zulässige Ladestrom beträgt 1,5 A.

Mehr Informationen finden Sie im Kapitel „Senderakku laden“-Befestigungen und Anschlüsse

## **Befestigungen**

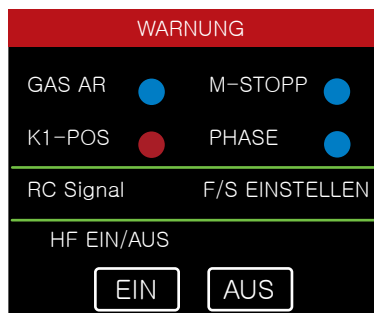
### Befestigen des Sendertragegurts

An der Oberseite des Senders finden Sie einen klappbaren Befestigungsbügel, an dem Sie einen Tragegurt anbringen können.

# Inbetriebnahme

## Einstellungen bei der ersten Inbetriebnahme

Einschalten des Senders



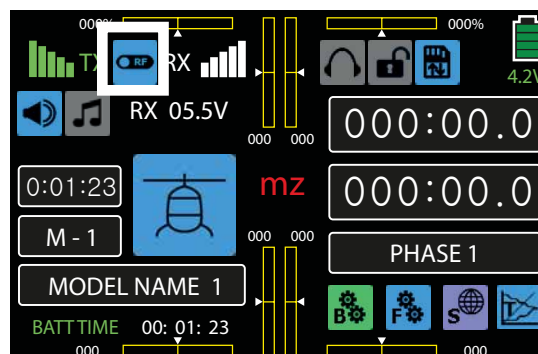
Beim Einschalten des Senders wird die Position des an Ausgang 1 (Fläche) bzw. Ausgang 6 (Heli) angeschlossenen Gasservos überprüft. Befindet sich das Servo außerhalb des Leerlaufbereichs, bleibt das HF-Modul abgeschaltet.

Ist dies nicht der Fall, wird das HF-Modul aktiviert und es erscheint die Anzeige links.

Parallel ertönen Warnsignale.

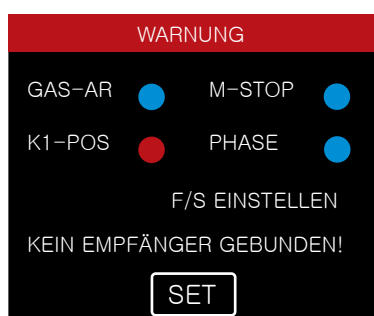
Sie können nun wahlweise warten bis die Anzeige nach einigen Sekunden ausgeblendet wird oder manuell die HF-Abstrahlung durch Antippen des Feldes „EIN“ beibehalten oder durch Antippen des Feldes „AUS“ abschalten.

In der Grundanzeige können Sie kontrollieren, ob die HF-Abstrahlung ein- oder ausgeschaltet ist. Das Symbol dafür befindet sich im Display oben links.



Das daneben befindliche rote „RX“ und grüne „TX“ bedeuten, dass der aktive Modellspeicher bereits an einen **Graupner**-Empfänger gebunden wurde, aber keine Verbindung zum Empfänger besteht.

Besteht eine Verbindung, wird diese durch Feldstärkenanzeigen neben „RX“ und „TX“ und einer gelben numerischen Anzeige der aktuellen Spannungs und Empfängerstromversorgung angezeigt.



Wird der Sender mit abgeschalteter HF-Abstrahlung eingeschaltet, werden alle diesbezüglichen Informationen ausgeblendet und das HF-Schaltersymbol wird in grau dargestellt.

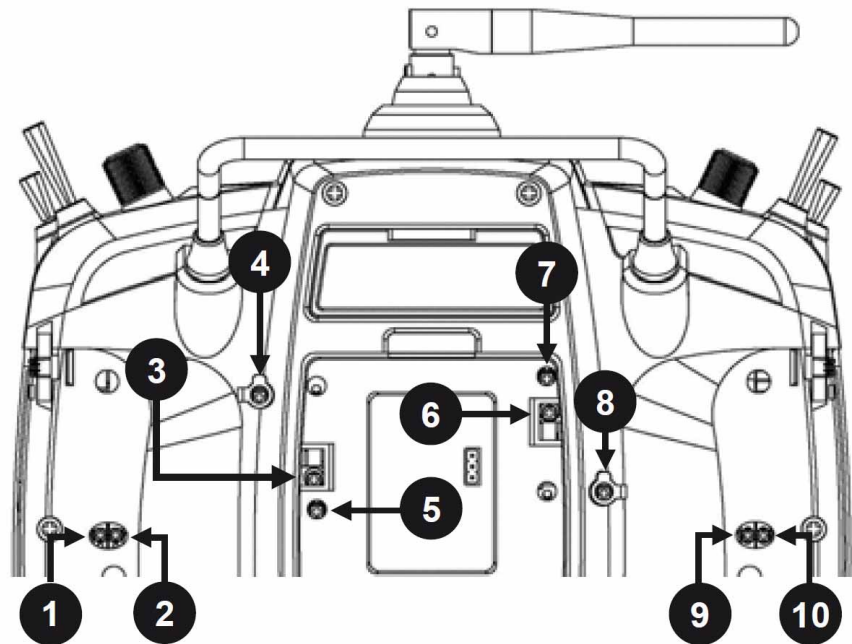
Erscheint nach dem Einschalten das links abgebildete Display, ist der aktuell aktive Modellspeicher derzeit an keinen Empfänger gebunden. Durch Antippen der SET-Taste gelangen Sie in das Menü Sendereinstellungen, indem Sie den Empfänger binden können.



## Knüppeljustierung

Wahlweise kann sowohl der linke wie auch der rechte Steuerknüppel von neutralisierend auf nicht neutralisierend und umgekehrt umgestellt werden. Auch die Rückstellkraft der Steuerknüppel ist einstellbar.

Das entsprechende Justiersystem befindet sich auf der Rückseite des Senders, und zwar im Akkufach, unter Gummiabdeckungen sowie unter den seitlichen, mit doppelseitigen Klebeband befestigten Griffstücken. Durch Drehen der jeweiligen Einstellschraube mit einem Schraubendreher kann die gewünschte Einstellung vorgenommen werden.



### **1 und 2 / 9 und 10**

Mit der jeweils äußeren der beiden Schrauben stellen Sie die Bremskraft ein und mit der inneren die Stärke der Ratsche des jeweiligen Steuerknüppels.

### **4 und 5 / 7 und 8**

Durch Drehen der entsprechenden Einstellschraube mit einem Schraubendreher kann die Rückstellkraft der jeweiligen Steuerichtung justiert werden.

### **3 und 6**

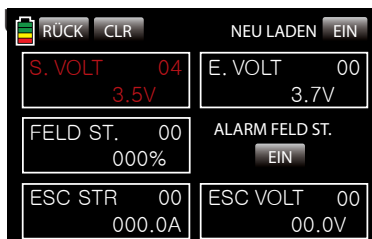
Zum Ändern der serienmäßigen Einstellung der Steuerknüppel drehen Sie die Schraube in Richtung Senderinneres, bis der betreffende Steuerknüppel von Anschlag bis Anschlag frei beweglich ist bzw. drehen Sie diese heraus, bis der Steuerknüppel wieder komplett selbstrückstellend ist.

## Längenverstellung der Steuerknüppel

Beide Steuerknüppel lassen sich in der Länge verstellen. Halten Sie die untere Hälfte des gerändelten Griffstückes fest und lösen Sie durch Drehen des oberen Teils die Verschraubung.

Durch Hoch- bzw. Herunterdrehen verkürzen bzw. verlängern Sie den Steuerknüppel. Durch Gegeneinanderverdrehen des oberen und unteren Teils des Griffstückes fixieren Sie den Steuerknüppel wieder.

## Sender-Stromversorgung



Die Senderakkuspannung ist während des Betriebs im LCD-Display zu überwachen. Bei Erreichen einer in der Zeile „Warnschwelle Akku“ des Untermenüs »ETC. SET« des Systemmenüs, einstellbaren Spannung, standardmäßig 3,6V (Lith.) beim Sender mz-24 PRO HoTT, ertönen akustische Warnsignale und im Display erscheint ein Warnfenster.

Spätestens jetzt ist der Betrieb unverzüglich einzustellen und der Senderakku wieder zu laden!

## Binding

### Erklärung des Binding-Vorgangs in Teil 2 der Anleitung

Zur Inbetriebnahme eines Senders muss der Empfänger auf den Sender gebunden werden. Dieser Binding-Vorgang ist für den Betrieb des Modells notwendig!

Der genaue Ablauf des Binding-Vorgangs wird im Kapitel „Binding“ in Teil 2 der Anleitung und in der jeweiligen Empfängeranleitung beschrieben. Beachten Sie: Der Vorgang unterscheidet sich bei den verschiedenen Empfängertypen.

## Senderakku laden



### WARNUNG

- ⌚ Schützen Sie das Ladegerät vor Staub, Schmutz, Feuchtigkeit, Vibrationen und anderen Fremtteilen.
- ⌚ Das Ladegerät darf nur unter ständiger Aufsicht, und in Räumen mit einem Rauchmelder betrieben werden.
- ⌚ Das Ladegerät und der zu ladende Akku muss während des Betriebs auf einer nicht brennbaren, hitzebeständigen und elektrisch nicht leitenden Unterlage stehen! Laden Sie nicht in der Nähe von leicht entzündlichen Materialien.
- ⌚ Überprüfen Sie, ob das Ladegerät für Ihren Akkutyp geeignet ist.
- ⌚ Schließen Sie immer nur einen Akku an dem jeweiligen Ladeausgang an.
- ⌚ Verwenden Sie ausschließlich Akkus und Ladekabel mit ver-

polungssicherem Stecker. Achten Sie auf die richtige Polung.

- ⌚ Trennen Sie das Ladegerät nach dem Ladeprozess vom Netz.
- ⌚ Das Ladegerät darf nur in trockenen Räumen verwendet werden.
- ⌚ Ein nass gewordenes Ladegerät, selbst wenn es wieder trocken ist, darf nicht mehr verwendet werden. Verwenden Sie niemals ein beschädigtes Ladegerät.
- ⌚ Aus Sicherheits- und Zulassungsgründen ist das Umbauen oder Verändern des Produkts nicht erlaubt.
- ⌚ Achten Sie darauf, dass das Ladegerät während des Ladevorgangs nicht abgedeckt ist. Lüftungsschlitze müssen frei bleiben.

#### Entnahme des Senderakkus

Entfernen Sie den Deckel des Akkuschachts.

Durch vorsichtiges Ziehen am Zuleitungskabel lösen Sie den Stecker.

Heben Sie den Akku an und ziehen Sie ihn vom Klettband ab.

#### Einsetzen des Senderakkus

Der Akkuanschluss ist durch zwei angeschrägte Kanten gegen Verpolung beim Wiedereinstecken geschützt.

Stecken Sie den Akkustecker vorsichtig und mit der richtigen Polung in die Buchse.

#### Lademöglichkeiten



#### **VORSICHT**

**Der Sender muss während des gesamten Ladevorgangs ausgeschaltet sein.**

Sie haben zwei Lademöglichkeiten:

#### **1. Mittels Entnahme des Akkus und Ladung mit Ladegerät**

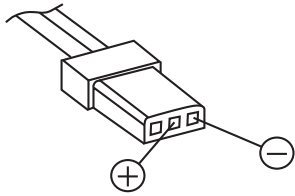
##### **Entnahme des Senderakkus**

Entfernen Sie den Deckel des Akkuschachts.

Durch vorsichtiges Ziehen am Zuleitungskabel lösen Sie den Stecker.

Heben Sie den Akku an und ziehen Sie ihn vom Klettband ab.

Laden Sie den Akku nach der Anleitung Ihres Ladegeräts.



## Einsetzen des Senderakkus

Stecken Sie den Anschlussstecker des Senderakkus in die Akkuanschlussbuchse. Achten Sie hierbei auf die richtige Polarität. Beachten Sie dafür die aufgedruckten Symbole „+“ und „-“ neben der Buchse.

*Rot = +*

*Schwarz/Braun = -*

Legen Sie den Akku ein und schließen Sie den Sender.

## 2. Mittels Ladebuchse und Ladung mit Steckerlader



### VORSICHT

**Verwenden Sie keinesfalls Steckerladegeräte anderer Hersteller oder Ladegeräte, die für andere Akkutypen ausgelegt sind. Der Sender und der Akku können beschädigt werden. Brandgefahr!**

Vergewissern Sie sich, dass der Sender ausgeschaltet ist! Der Sender muss während des gesamten Ladevorgangs ausgeschaltet bleiben.

Schließen Sie das mitgelieferte Steckerladegerät über die Ladebuchse an.

Bei einem vollkommen leeren Akku beträgt die Ladedauer bis zu 15 Stunden.



### Polarität der mz-Ladebuchse

Die auf dem Markt befindlichen Ladekabel anderer Hersteller weisen oft unterschiedliche Polaritäten auf. Verwenden Sie deshalb nur originale Graupner-Ladekabel.



### HINWEIS

**Die Ladebuchse ist durch eine Schutzschaltung gegen Verpolung geschützt. Original Graupner-Automatkladegeräte erkennen dennoch die Spannungslage des Akkus. Der zulässige Ladestrom darf aber 1A nicht überschreiten, da ansonsten die Schaltung und andere Bauteile beschädigt werden können.**

Betriebszeituhr im Display

Die Betriebszeituhr befindet sich im Display unten links in grüner Farbe.

Die Betriebszeit des Senderakkus wird bei jeder Nutzung aufaddiert. Durch eine Spannungserhöhung wird die Uhr auf den Wert „0:00:00“ zurückgesetzt. Dies geschieht jedoch nur, wenn die Spannung mindestens 0,3 V höher als zuvor ist, d. h. es erfolgt durch eine Aufladung des Akkus.

---



## Bedienung und Menüfunktionen

### Bedienung des Tastenfelds

Die hauptsächliche Bedienung des Senders erfolgt über das berührungssensitive Display. In manchen Fällen kann die Bedienung auch mit den seitlich des Displays angebrachten Tasten vorgenommen werden.

#### Tasten links vom Display

Einstelltasten .


- ⌚ Einstellen von Parametern in Einstellfeldern nach deren Aktivierung durch Drücken der ENT-Taste.
- ⌚ Gleichzeitiges Drücken der Tasten  setzt einen veränderten Parameterwert im aktiven Eingabefeld wieder auf den Vorgabewert zurück (CLEAR).
- ⌚ Durch gleichzeitiges Drücken der Tasten  bei einem inaktivem Eingabefeld erfolgt ein direkter Wechsel in die Servoanzeige. (Rückkehr über die ESC-Taste)

ESC-Taste:

- ⌚ Drücken der ESC-Taste bewirkt eine schrittweise Rückkehr in die Funktionsauswahl bzw. auch wieder bis zur Grundanzeige. Eine ggf. zwischenzeitlich geänderte Einstellung bleibt erhalten.

#### Tasten rechts vom Display

Auswahltasten .

- ⌚ „Blättern“ durch die Menüzeilen innerhalb der Einstellmenüs bzw. durch die aufrufbaren Icons der Grundanzeige.
- ⌚ Durch gleichzeitiges Drücken der Tasten  rufen Sie das zuletzt aktive Telemetriedisplay auf.

ENT-Taste:

- ⌚ Innerhalb der Einstellmenüs aktivieren (bestätigen) Sie mittels Drücken der ENT-Taste die jeweiligen Einstellfelder.

### Tastensperre

Die Tasten können durch ca. 1 Sek langes gleichzeitiges Drücken der Tasten ESC und ENT in der Grundanzeige gesperrt werden.

Angezeigt wird die Tastensperre durch den Farbwechsel des Schlosssymbols rechts oben im Display von grau zu blau/gelb.

Die Steuerung bleibt weiterhin betriebsbereit.

Erneutes Drücken der Tasten ESC und ENT über ca. 3 Sek hebt die Sperre wieder auf. Das Symbol erscheint wieder in grau.

## Digitale Trimmung

### Digitale Trimmung mit optischer und akustischer Anzeige

Die beiden Kreuzknüppel sind mit einer digitalen Trimmung ausgestattet. Kurzes Antippen der Trimmshalter verstellt mit jedem Klicken die Neutralposition der Kreuzknüppel um einen bestimmten Wert. Bei längerem Festhalten läuft die Trimmung mit zunehmender Geschwindigkeit in die entsprechende Richtung.

Die Verstellung wird akustisch durch unterschiedlich hohe Töne hörbar gemacht. Während des Fluges die Mittenposition wiederzufinden, ist daher auch ohne Blick auf das Display problemlos: Bei Überfahren der Mittenposition wird eine kurze Pause eingelegt.

Die aktuellen Trimmwerte werden bei einem Modellspeicherplatzwechsel automatisch gespeichert.

Des Weiteren wirkt die digitale Trimmung im Lieferzustand des Senders innerhalb eines Modellspeicherplatzes stets global, kann jedoch bei Bedarf auf phasenspezifisch umgestellt werden.

Die Anzeige der aktuellen Trimmpositionen erfolgt sowohl numerisch wie auch in grafischer Form in der Grundanzeige des Senders, sowie in einem speziellen Display.

## Display

### Bedienung

Die Bedienung des Displays erfolgt durch Antippen der Felder mit einem Finger oder dem mitgelieferten Stift.

### Anzeige aktive / inaktive Felder

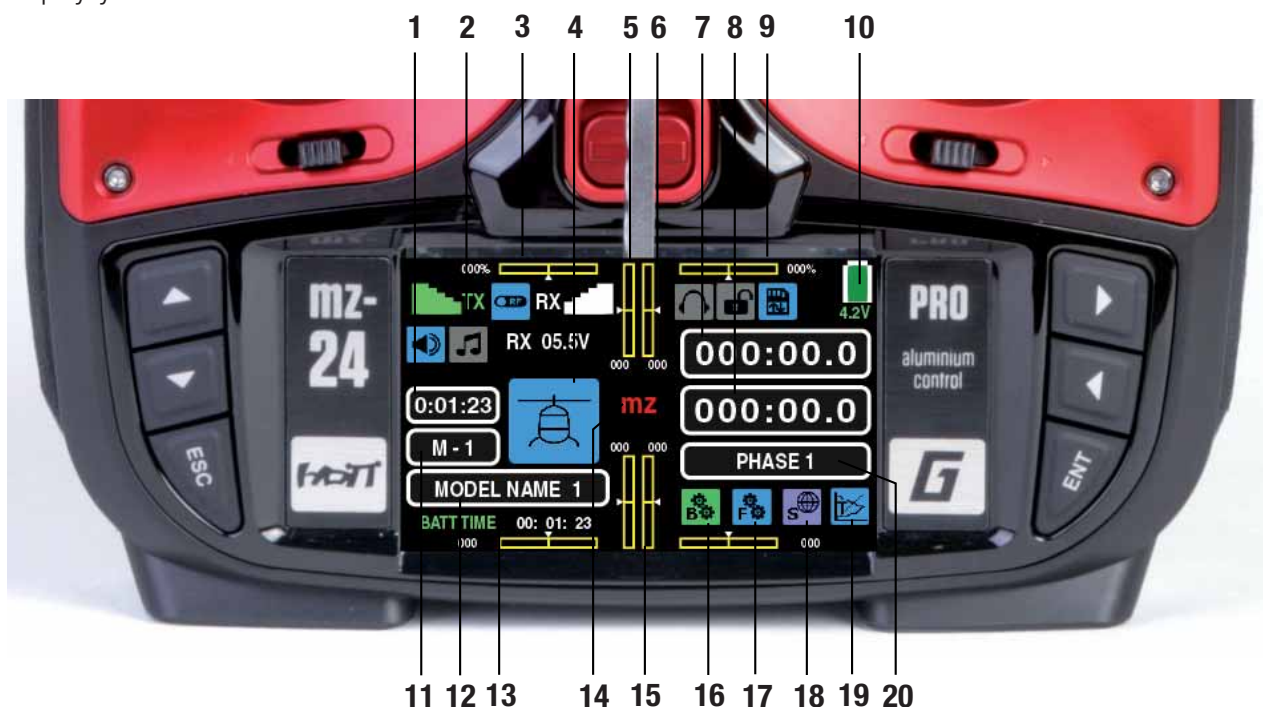


Die links abgebildeten Icons informieren Sie, ob die jeweilige Funktion aktiv oder inaktiv ist.

Farbig = aktiv

Grau = inaktiv

## Displaysymbole



1	Modellbetriebszeit
2	MP3-Player
3	grafische Anzeige der Position des Proportional-Drehgebers DV 2 mit numerischer Positions- und Richtungsanzeige
4	Modelltyp
5	grafische Anzeige der Position linken INC/DEC-Tasters DT 1 mit numerischer Positions- und Richtungsanzeige
6	grafischer Anzeige der Position des rechten INC/DEC-Tasters DT 2 mit numerischer Positions- und Richtungsanzeige
7	Uhr 1
8	Uhr 2
9	grafische Anzeige der Position des Proportional-Drehgebers DV 3 mit numerischer Positions- und Richtungsanzeige
10	dreifarbige Anzeige der Senderakkuspannung
11	Modellspeicher
12	Modellname
13	Akkubetriebszeituhr
14	Antippen des „mz“ wie auch der Felder MP3-Player, Modellbetriebszeit, Modellspeicher, Senderakkuspannung, Uhr 1 /2, und Flugphasenname, öffnet jeweils ein kontextbezogenes Menü
15	grafische Anzeige der Position der vier digitalen Trimmhebel mit numerischer Positions- und Richtungsanzeige
16	Tastenfeld zum Aufrufen der Basiseinstellungen
17	Tastenfeld zum Aufrufen der Modelleinstellungen
18	Tastenfeld zum Aufrufen der Sendereinstellungen
19	Tastenfeld zum Aufrufen der Telemetrie-Anzeigen
20	Flugphasenname

---

## Firmware-Update

Die zum Updaten des Senders nötigen Programme und Dateien finden Sie in einem Software-Paket beim entsprechenden Produkt auf **www.graupner.com** und auf der beiliegenden Sd-Karte.

Laden Sie dieses Software-Paket und entpacken Sie es auf Ihrem PC. Alles Weitere entnehmen Sie der im Paket enthaltenen ausführlichen Anleitung.

Firmware-Updates des Senders müssen über den rückseitigen mini-USB-Anschluss durchgeführt werden.



### Hinweis

- ⌚ **Beachten Sie, dass eine störungsfreie Kommunikation zwischen den eingesetzten HoTT-Komponenten nur bei kompatibler Firmware gewährleistet ist. Die zum Updaten erforderlichen Programme und Dateien sind deshalb zu einem Paket zusammengefasst.**
- ⌚ **Die aktuelle Version der Firmware finden Sie im Internet unter [www.graupner.com](http://www.graupner.com)**
- ⌚ **Nutzen Sie Ihren Sender immer nur mit der jeweils aktuellen Softwareversion. Diese Information erreichen Sie auch auf: [www.graupner.com](http://www.graupner.com) > Service & Support > Update- und Revisions History für Graupner HoTT-Komponenten.**
- ⌚ **Überprüfen Sie vor jedem Update unbedingt den Ladezustand des Senderakkus und sichern Sie alle belegten Modellspeicher mit dem Programm `gr_studio`, um sie ggf. wiederherstellen zu können.**
- ⌚ **Die Verbindung zum PC darf während eines Updates nicht getrennt werden! Achten Sie deshalb auf einen störungsfreien Kontakt zwischen Sender und Computer.**
- ⌚ **Überprüfen Sie nach einem Update unbedingt alle Modelle auf korrekte Funktion.**

## Sendersoftware updaten

Laden Sie ein aktuellen Software-Paket aus dem Internet unter **www.graupner.com** auf Ihren PC.

Schalten Sie Ihren Sender ab.

Verbinden Sie Ihren Sender mit dem mitgelieferten USB-Kabel mit Ihrem PC, indem Sie das eine Ende des USB-Kabels direkt in die mini-USB-Anschlussbuchse des Senders und das andere Ende in einen freien USB-Anschluss Ihres PCs einstecken.

Alles Weitere entnehmen Sie bitte der dem jeweiligen Software-Paket beigelegten ausführlichen Anleitung.



---

## Manufaturer / Manufaktur

GRAUPNER Co. Ltd  
Post Code: 14557  
202-809, 18, Bucheon-ro 198beon-gil, Bucheon-si,  
Gyeonggi-do, South Korea

## Vertrieb Deutschland, Österreich, Niederlande

### D-Power Modellbau

Inhaber: Horst Derkum  
Sürther Straße 92-94  
50996 Köln  
Deutschland  
[www.d-power-modellbau.com](http://www.d-power-modellbau.com)

### Robbe Modellsport

Geschäftsführer: Matthew White  
Industriestraße 10  
4565 Inzersdorf im Kremstal  
Österreich  
[www.robbe.com](http://www.robbe.com)

## Distribution France

### Flash RC

ZAC Centre 15 Rue Martin  
Luther King 38400  
Saint-Martin-d'Hères  
FRANCE  
[www.flashrc.com](http://www.flashrc.com)

Contact : [support@flashrc.com](mailto:support@flashrc.com)  
Phone : +33 4 76 01 05 23

## Distribuzione Italia

### Jonathan SRL

Via dell'Industria 1  
02032 Fara in Sabina-  
Passo Corese (RI) Italy  
[www.jonathan.it](http://www.jonathan.it)

Contact :  
<https://shop.jonathan.it/it/contact>

---

## Hinweise zum Umweltschutz



### Entsorgungshinweis

Dieses Symbol auf dem Produkt, der Gebrauchsanleitung oder der Verpackung weist darauf hin, dass dieses Produkt am Ende seiner Lebensdauer nicht über den normalen Haushaltsabfall entsorgt werden darf. Es muss an einem Sammelpunkt für das Recycling von elektrischen und elektronischen Geräten abgegeben werden.

Die Werkstoffe sind gemäß ihrer Kennzeichnung wiederverwertbar. Mit der Wiederverwendung, der stofflichen Verwertung oder anderen Formen der Verwertung von Altgeräten leisten Sie einen wichtigen Beitrag zum Umweltschutz.

Batterien und Akkus müssen aus dem Gerät entfernt werden und bei einer entsprechenden Sammelstelle getrennt entsorgt werden. Bitte erkundigen Sie sich ggf. bei der Gemeindeverwaltung nach der zuständigen Entsorgungsstelle.

---

## Wartung und Pflege



### Pflegehinweis

Das Produkt benötigt keinerlei Wartungsarbeiten. Bitte schützen Sie es jedoch vor Staub, Schmutz und Feuchtigkeit!

Zur Reinigung das Produkt nur mit einem trockenen Lappen (keine Reinigungsmittel verwenden!) leicht abreiben.

---

## Garantiebedingungen

Die Fa.Graupner GmbH, Henriettenstrasse 96, 73230 Kirchheim/Teck gewährt ab dem Kaufdatum auf dieses Produkt eine Garantie von 24 Monaten. Die Garantie gilt nur für die bereits beim Kauf des Produktes vorhandenen Material- oder Funktionsmängel. Schäden, die auf Abnutzung, Überlastung, falsches Zubehör oder unsachgemäße Behandlung zurückzuführen sind, sind von der Garantie ausgeschlossen. Die gesetzlichen Rechte und Gewährleistungsansprüche des Verbrauchers werden durch diese Garantie nicht berührt. Bitte überprüfen Sie vor einer Reklamation oder Rücksendung das Produkt genau auf Mängel, da wir Ihnen bei Mängelfreiheit die entstandenen Unkosten in Rechnung stellen müssen.

Die vorliegende Bau- bzw. Bedienungsanleitung dient ausschließlich Informationszwecken und kann ohne Vorankündigung geändert werden. Die jeweils aktuelle Version finden Sie im Internet unter **[www.graupner.com](http://www.graupner.com)** auf der entsprechenden Produktseite. Darüber hinaus übernimmt die Firma **Graupner** keinerlei Verantwortung oder Haftung für Fehler oder Ungenauigkeiten, die in Bau- bzw. Bedienungsanleitungen auftreten können.

Für Druckfehler kann keine Haftung übernommen werden.

# Notizen



