



1:14 2-Achs Baustoff-Anhänger

1:14 2-Axle Material Trailer

Optionales Zubehör / Optional Accessories

500907623 Zubehörsatz (Lufttanks + Reserveradhalter inkl. Ersatzrad)/Fittingset f. 2-axle stanch.-trail.
 500907182 1:14 Zugmaul-Set mit Deichsel RC/Mech. /1:14 Trailer hitch with Pole RC/Mech.
 500907450 1:14 Universal Verzurrset / 1:14 Universal tie-down-set lowloader
 500907159 1:14 Alufelgen-Set breit/rundloch (2) mitlaufend / 1:14 Alum. Front wheel wide/round h.
 500907351 1:14 Alufelgen-Set breit/langloch (2) mitlaufend / 1:14 Alum. Front wheel wide/long h.
 500907144 Rechteckscheinwerfer (2) 7,2 Volt (Rückfahrcheinwerfer) / LED Front/Rear Light PCB(2) 7,2V
 500907387 1:14 7,2V 7-Kammer LED-Platine Uni / 1:14 7,2V LED-PCB 7-Section taillight
 500907381 1:14 7,2-14V Kennzeichenbeleuchtung / 1:14 7,2-14V PCB License plate illumin.

Farben

300087044 Grundierung weiß Fein Metall & Kunststoff 180ml / metall & plastic primer fine white 180ml
 300087064 Grundierung grau Fein Metall & Kunststoff 180ml / metall & plastic primer fine gray 180ml
 300085017 TS-17 Aluminium-Silber 100ml/ TS-17 Aluminium-Silver 100ml
 300085042 TS-42 Hell Gun Metall seidenmatt 100ml / TS-42 Light Gun Metal semigloss- 100ml
 300085029 TS-29 Schwarz seidenmatt 100ml/ TS-29 black semigloss 100ml

ERST LESEN DANN BAUEN

Vor dem Zusammenbauen schauen Sie sich gründlich die Bauanleitung an. Um Ärger zu vermeiden und um das Produkt gut fertigzustellen, folgen sie die Schritte der Anleitung.

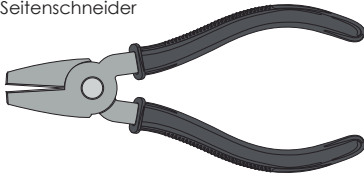


READ BEFORE ASSEMBLY

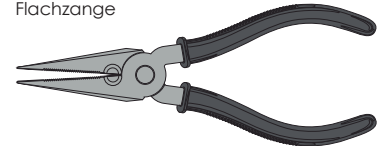
Study and understand the instructions thoroughly before beginning assembly. To prevent trouble and finish the product with good performance, it is important to assemble each step exactly as shown.

TOOLS REQUIRED BENÖTIGTE WERKZEUGE

Side cutter
Seitenschneider



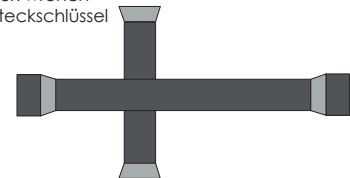
Long nose pliers
Flachzange



Hex wrench (Size 1,5 mm; 2 mm; 2,5mm 3mm)
Sechskant-Steckschlüssel (Größe 1,5 mm; 2mm; 2,5mm; 3mm)



Box wrench
Steckschlüssel



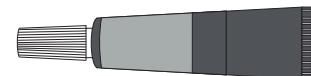
Screwdriver (Size small)
Schraubenzieher (Größe klein)



Modeling knife
Modelliermesser



Grease
Fett



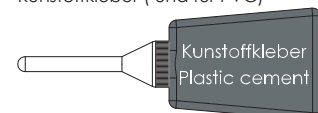
Thread lock
Schraubensicherungslack



Instant cement (CA)
Sekundenkleber (CA)



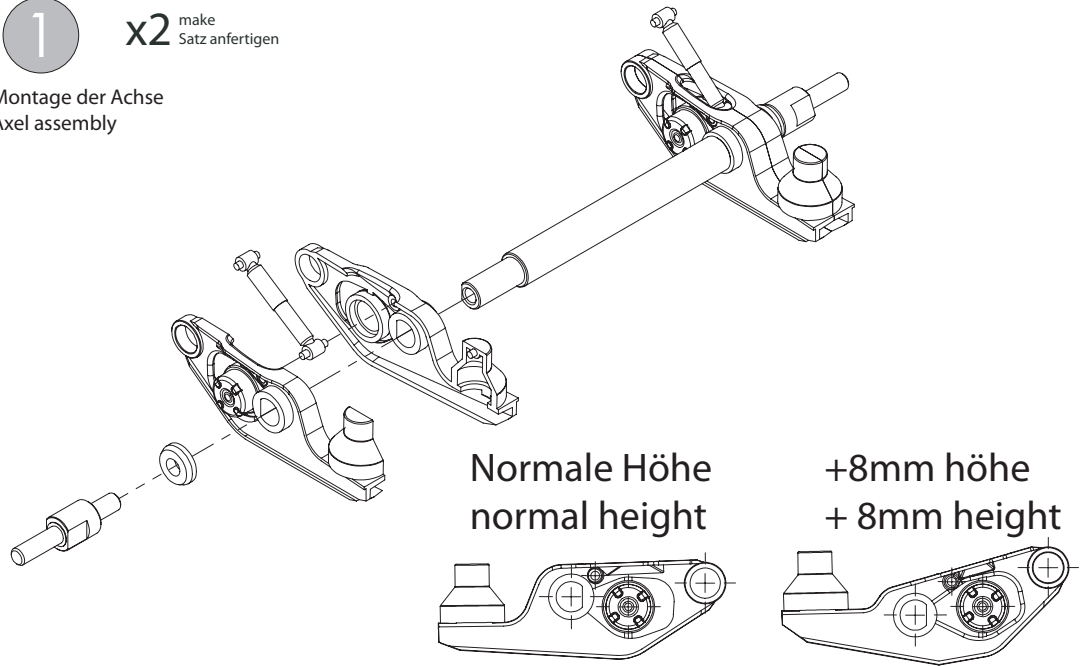
Plastic cement (and for PVC)
Kunststoffkleber (und für PVC)



A 1 ~ 10
BAG A
BEUTEL A

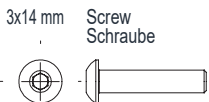
1 x2 make Satz anfertigen

Montage der Achse
 Axel assembly



Apply plastic cement to the place shown by this mark.

Auf die mit dieser Markierung angegebenen Stellen Plastikkleber auftragen.



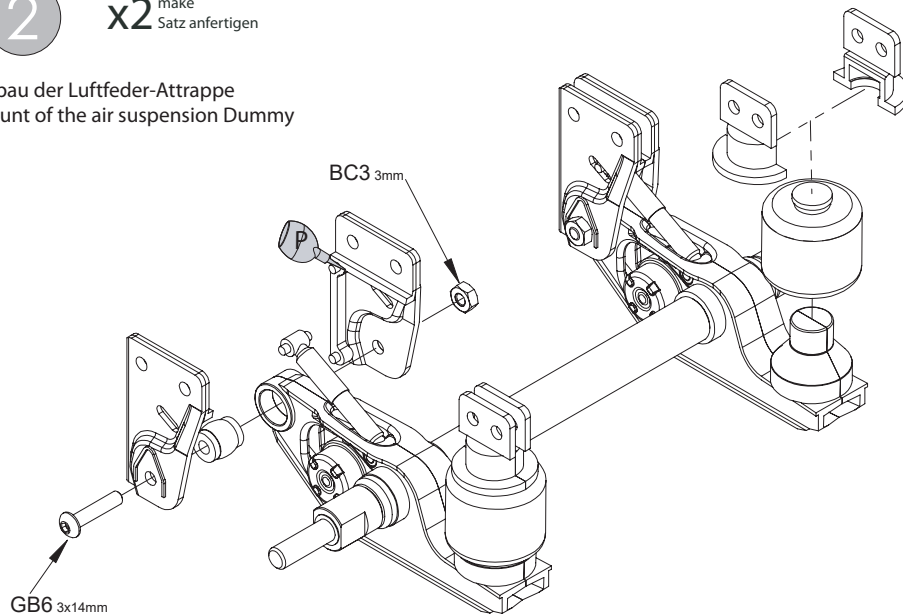
GB6 x4



BC3 x4

2 x2 make Satz anfertigen

Anbau der Luftfeder-Attrappe
 mount of the air suspension Dummy



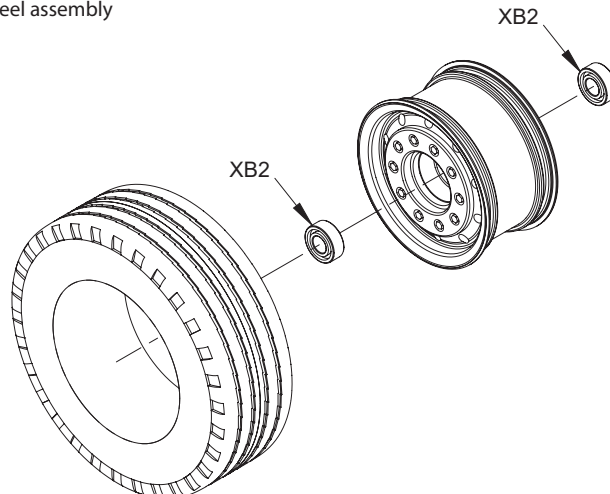
Ball bearing
 Kugellager



XB2 x8

3 x4 make Satz anfertigen

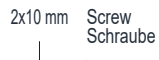
Montage der Räder
 Tire/Wheel assembly



2 mm Nut Mutter



BA1 x 8

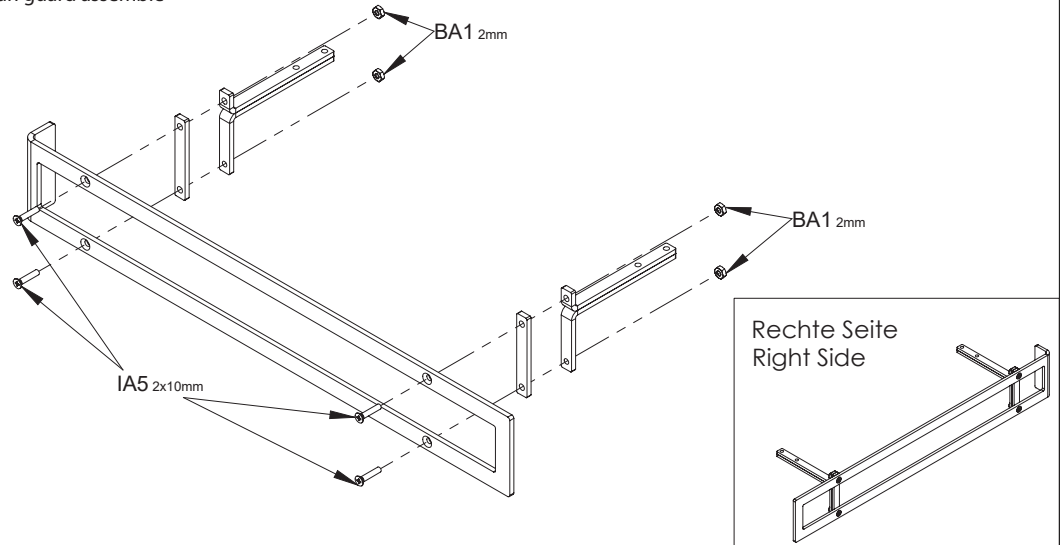


2x10 mm Screw Schraube

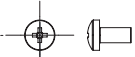
IA5 x 8

4 Linke Seite Left Side

Unterfahrerschutz montieren
underrun guard assemble



2x4 mm Screw Schraube



QA2 x 4

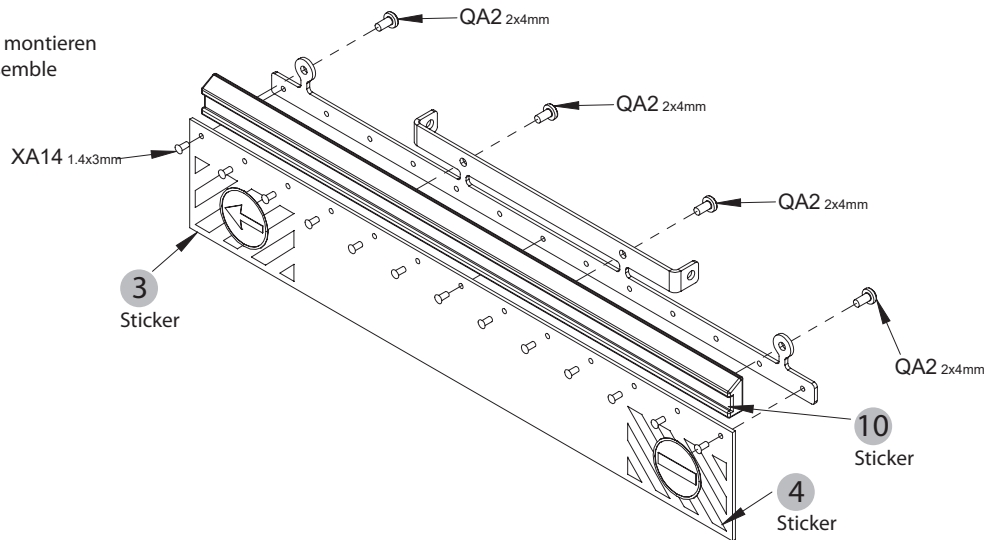
1,4x3 mm Screw Schraube



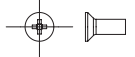
XA14 x13

5 x2 make Satz anfertigen

Stoßstange montieren
Bumber assemble



2x5 mm Screw Schraube



IA2 x 8

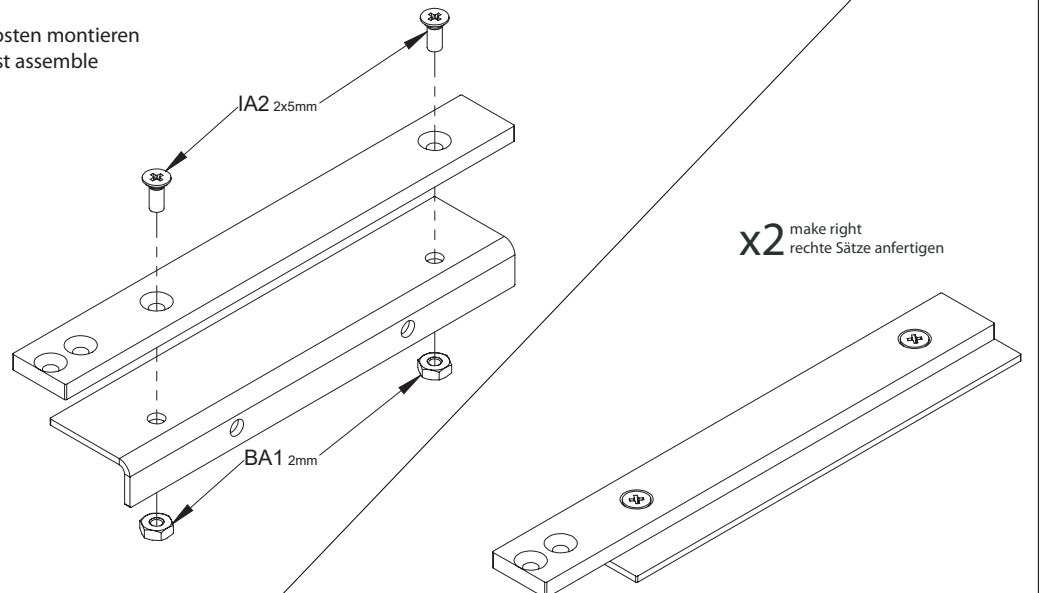
2 mm Nut Mutter



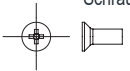
BA1 x 8

6 x2 make left linke Sätze anfertigen

Winkelpfosten montieren
Angel post assemble



2x5 mm Screw
Schraube



IA2 x 4

2 mm Nut
Mutter

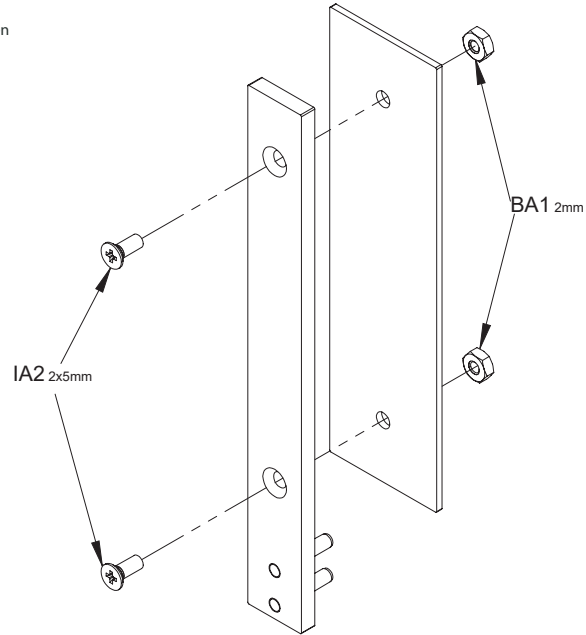


BA1 x 4

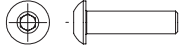
7

x2 make
Satz anfertigen

Pfosten montieren
Post assemble



3x12 mm Screw
Schraube



GB7 x 4

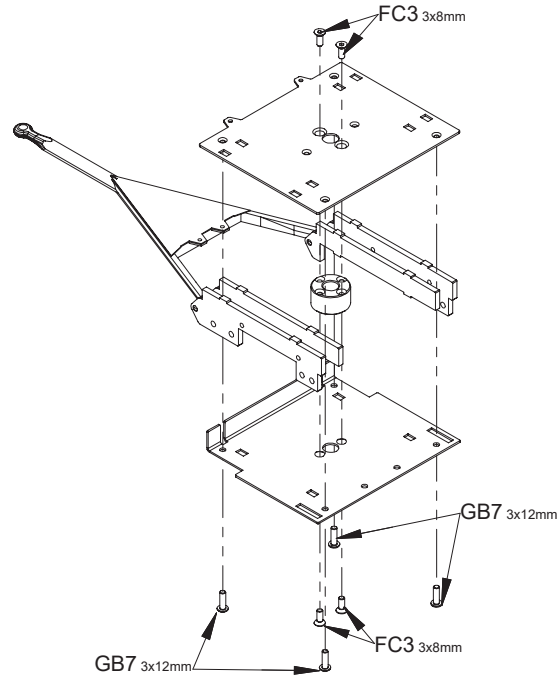
3x8 mm Screw
Schraube



FC3 x 4

8

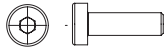
Montage Drehgestell
pivoted bogie assemble



9

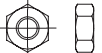
Achsen einbauen
Axel mounting

3x10 mm Screw
Schraube

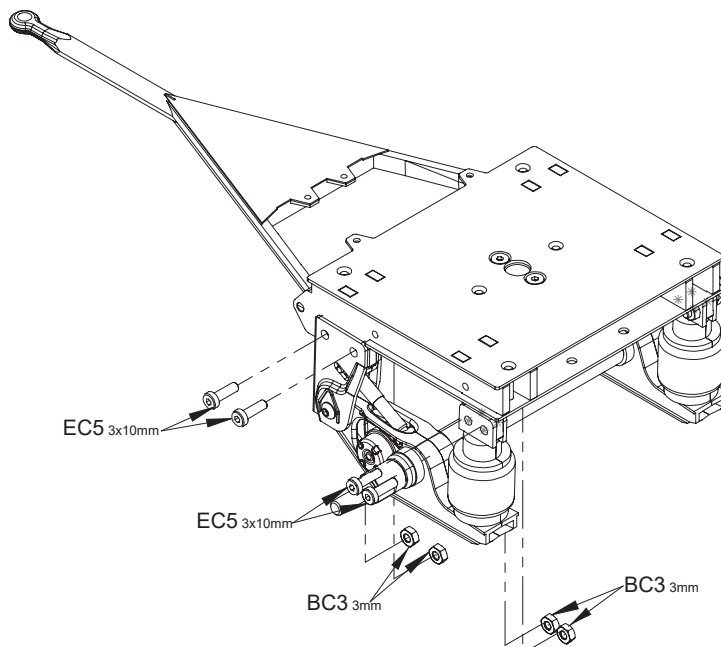


EC5 x 8

3 mm Nut
Mutter



BC3 x 8

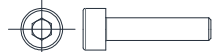


3x6 mm Screw Schraube



FC2 x 2

3x14 mm Screw Schraube



DC7 x 4

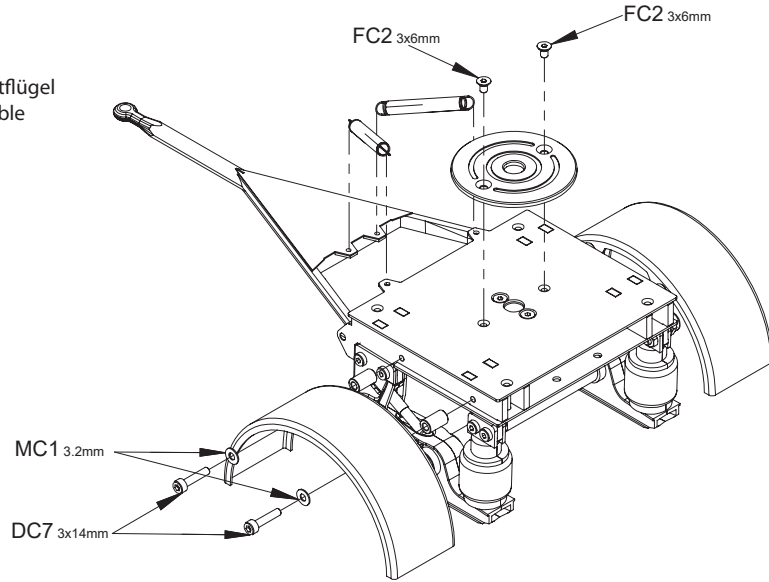
3.2 mm Washer Beilagscheibe



MC1 x 4

10

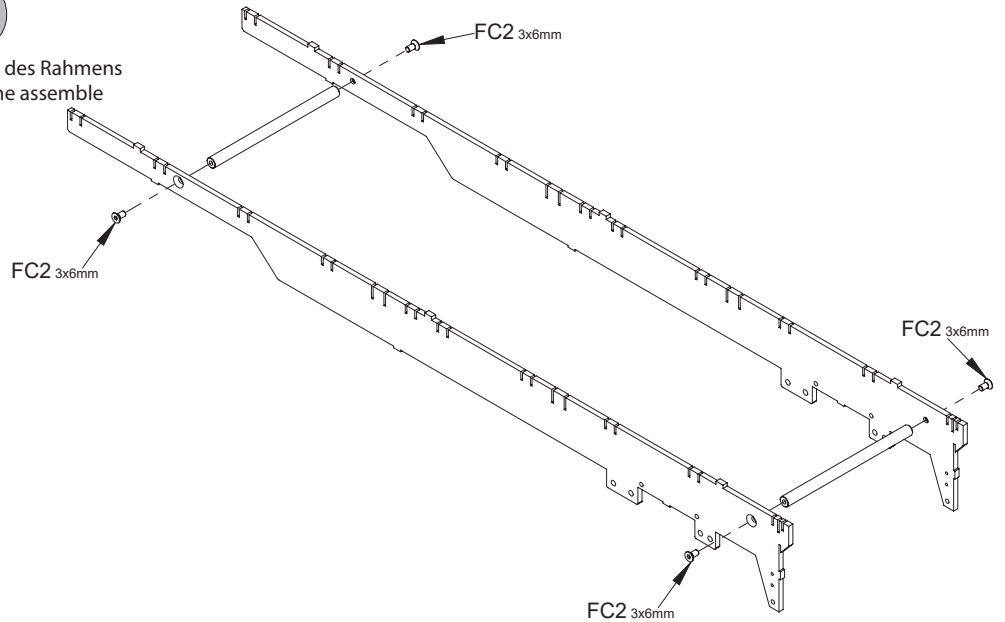
Montage der Kotflügel
Mudguard assemble



B 11 ~ 29
BAG B
BEUTEL B

11

Montage des Rahmens
Mainframe assemble



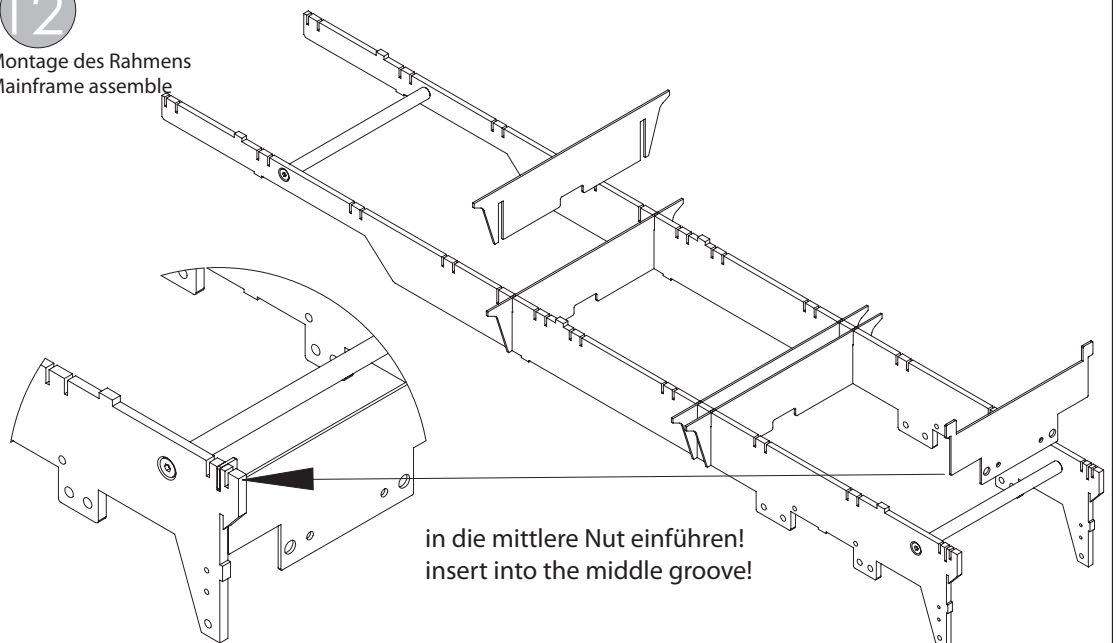
3x6 mm Screw Schraube



FC2 x 4

12

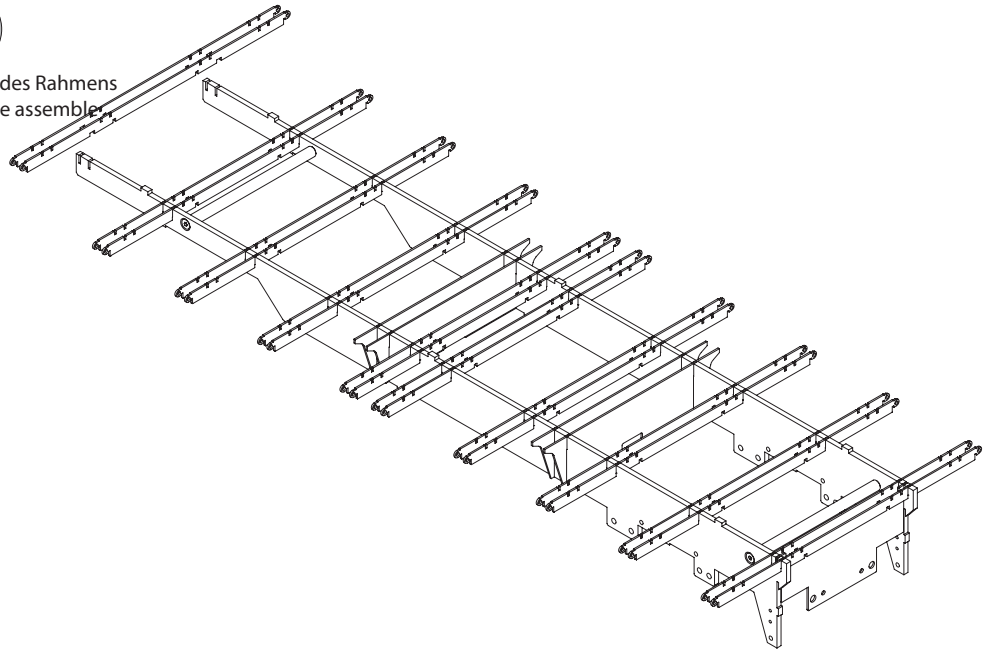
Montage des Rahmens
Mainframe assemble



in die mittlere Nut einführen!
insert into the middle groove!

13

Montage des Rahmens
Mainframe assemble

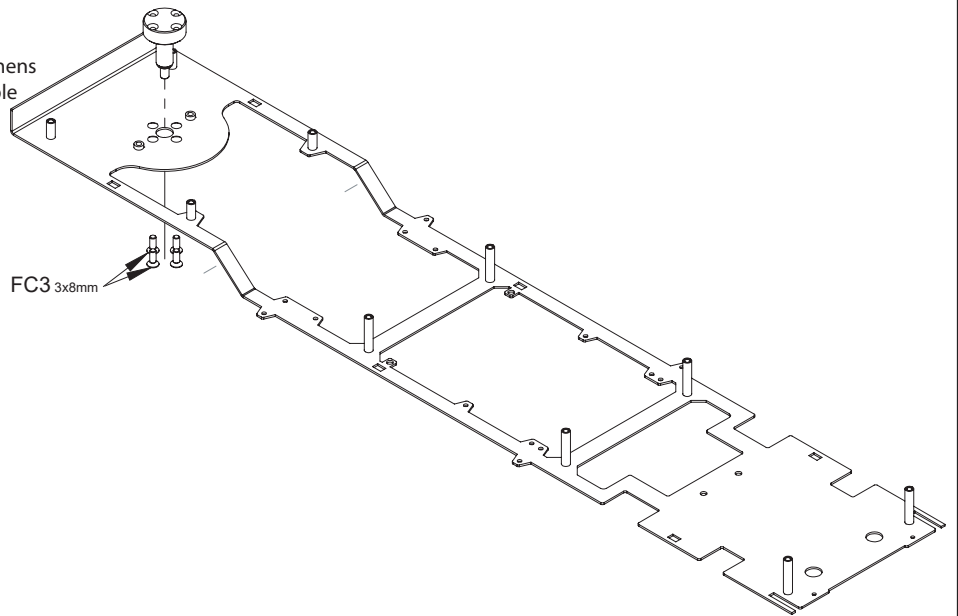


3x8 mm Screw
Schraube

FC3 x 4

14

Montage des Rahmens
Mainframe assemble



3x10 mm Screw
Schraube

FC4 x 2

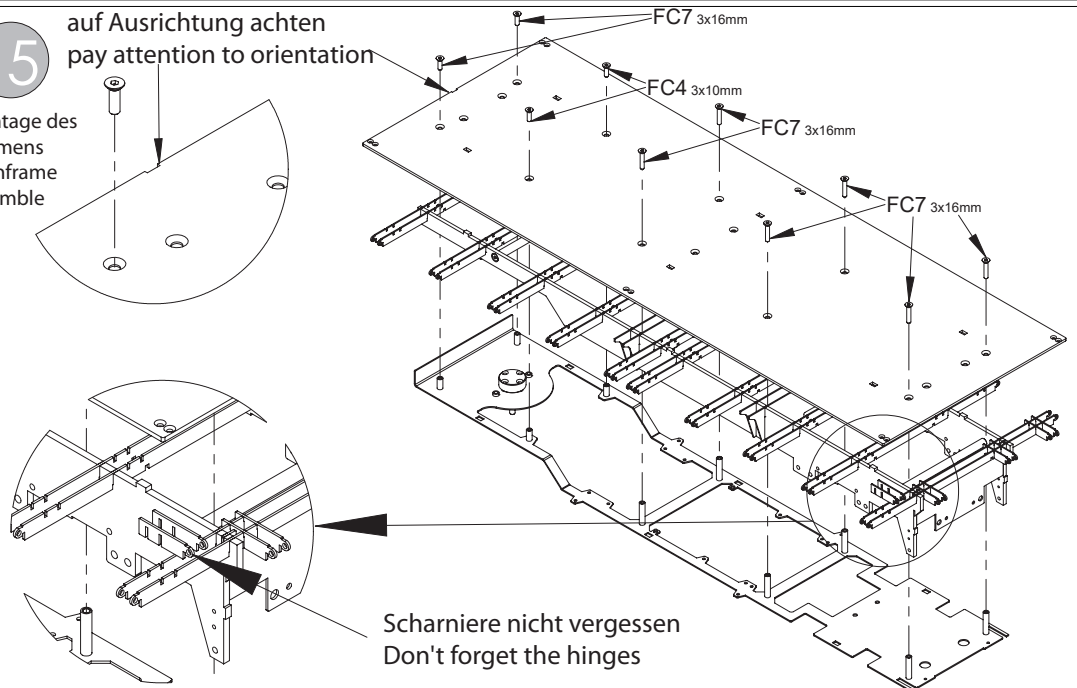
3x16 mm Screw
Schraube

FC7 x 8

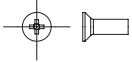
15

auf Ausrichtung achten
pay attention to orientation

Montage des
Rahmens
Mainframe
assemble



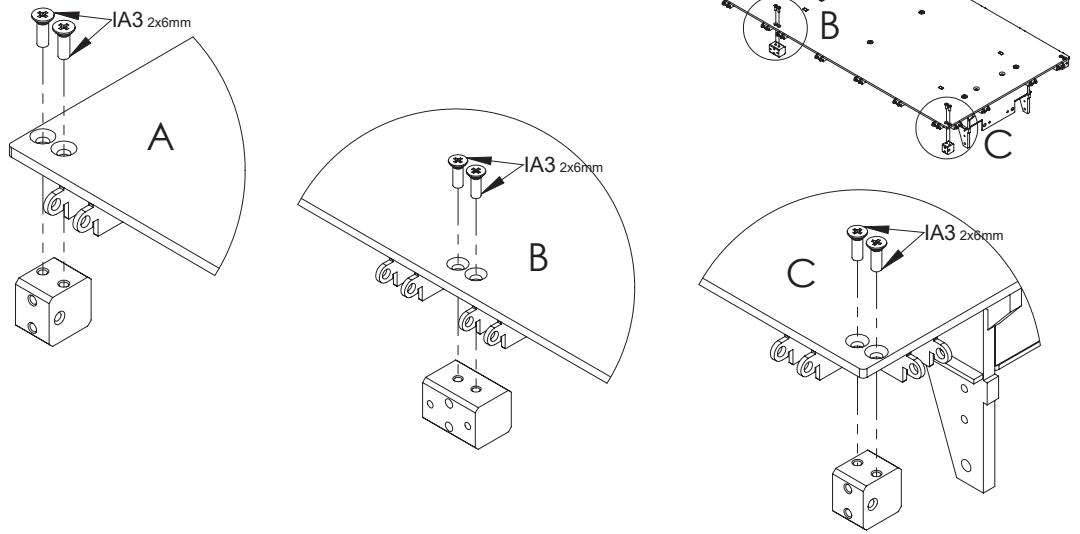
2x6 mm Screw
Schraube



IA3 x 12

16

Montage der Halter
Holder assemble

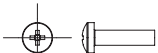


2 mm Nut
Mutter



BA1 x 8

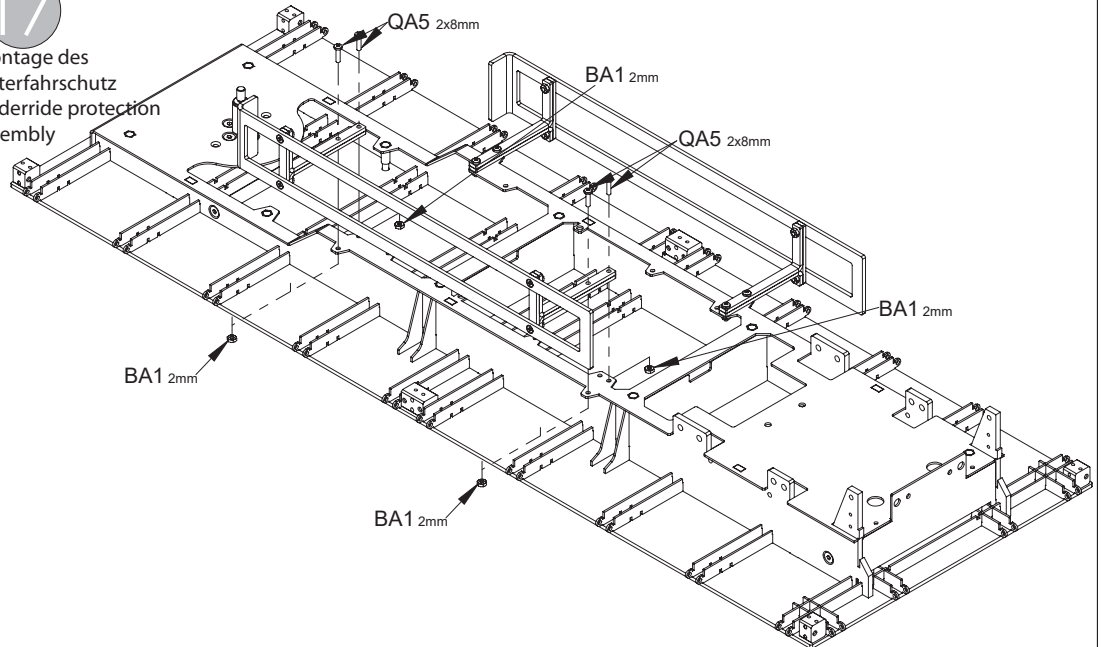
2x8 mm Screw
Schraube



QA5 x 8

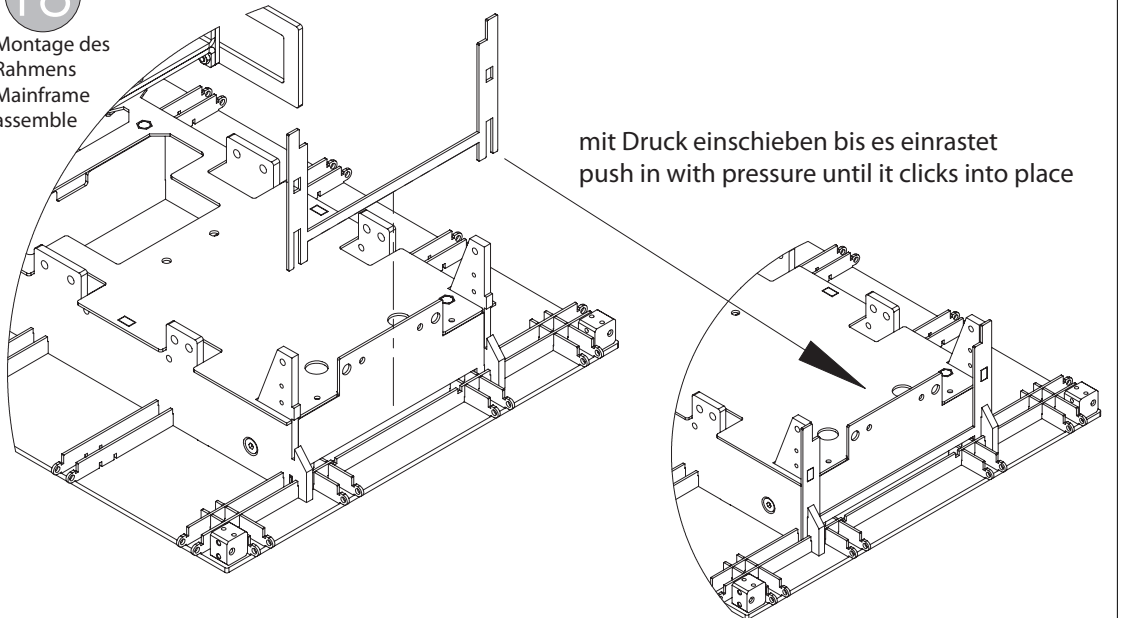
17

Montage des
Unterfahrtschutz
Underride protection
assembly

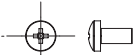


18

Montage des
Rahmens
Mainframe assemble



2x4 mm Screw Schraube



QA2 x 4

2x5 mm Screw Schraube

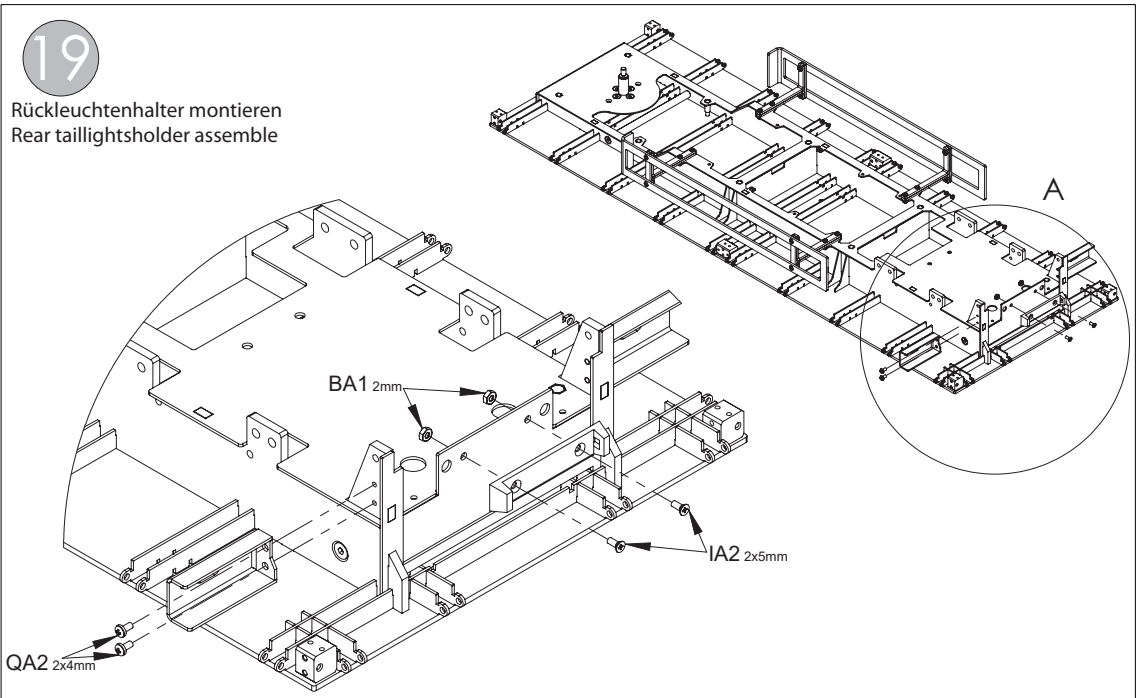


IA2 x 2

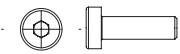
2 mm Nut Mutter



BA1 x 2



3x10 mm Screw Schraube



EC5 x 8

3 mm Nut Mutter

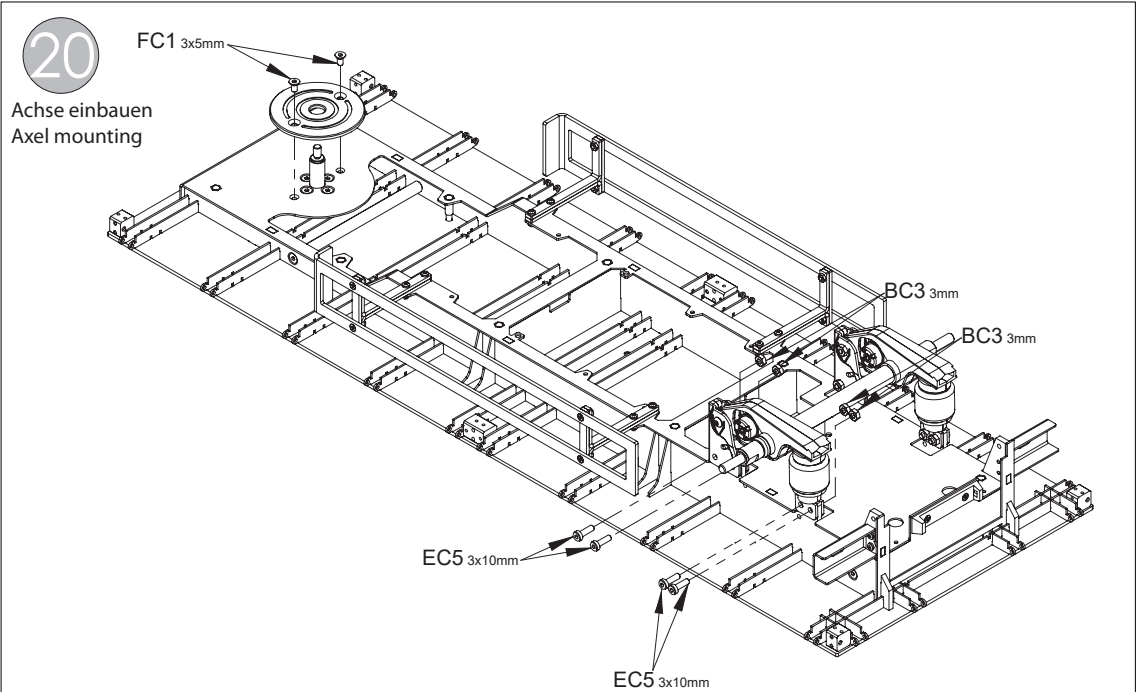


BC3 x 8

3x5 mm Screw Schraube



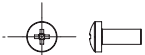
FC1 x 2



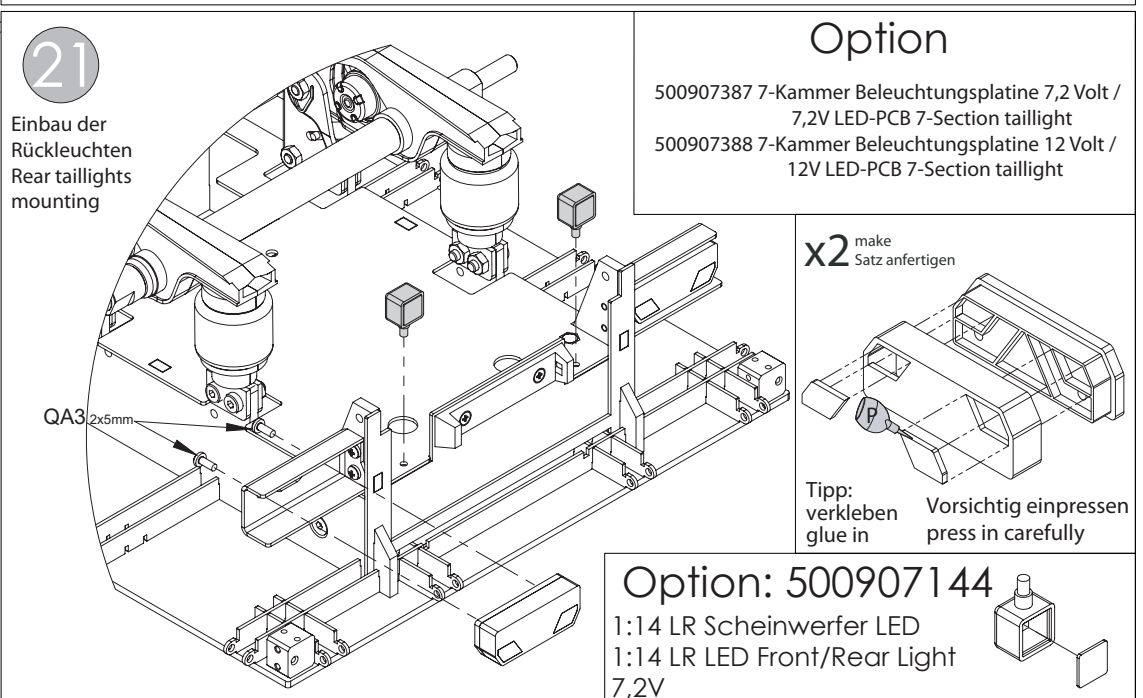
Apply plastic cement to the place shown by this mark.

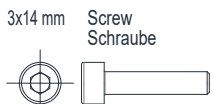
Auf die mit dieser Markierung angegebenen Stellen Plastikkleber auftragen.

2x5 mm Screw Schraube



QA3 x 4

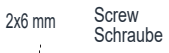




DC7 x 4



MC1 x 4



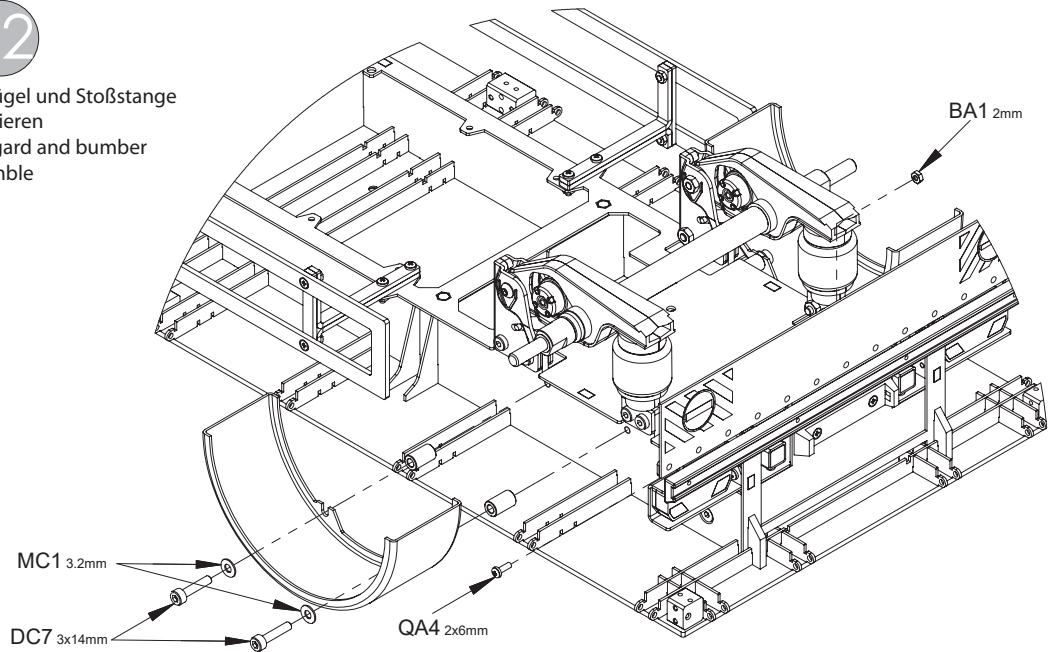
QA4 x 2



BA1 x 2

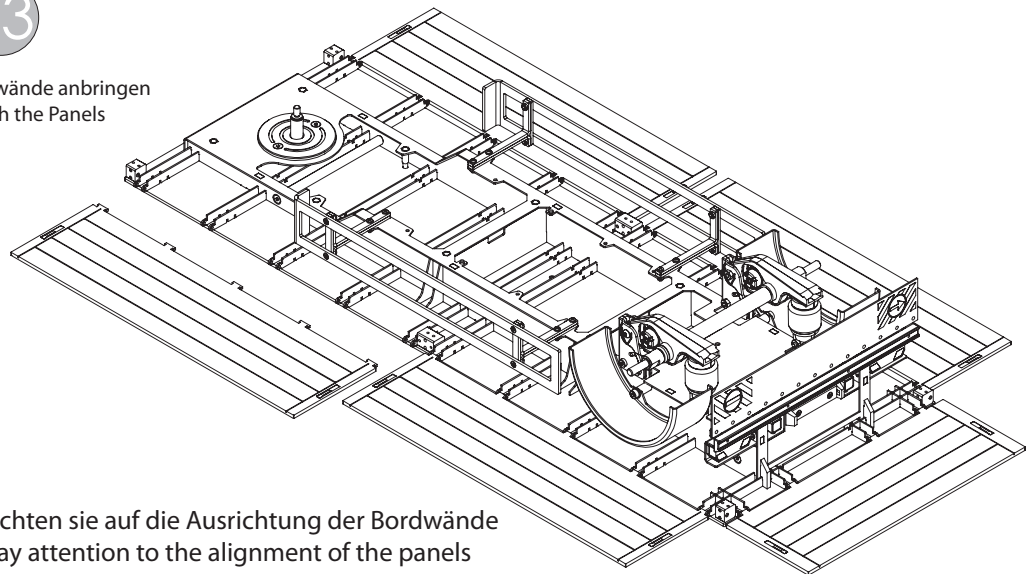
22

Kotflügel und Stoßstange
montieren
Mudguard and bumper
assemble



23

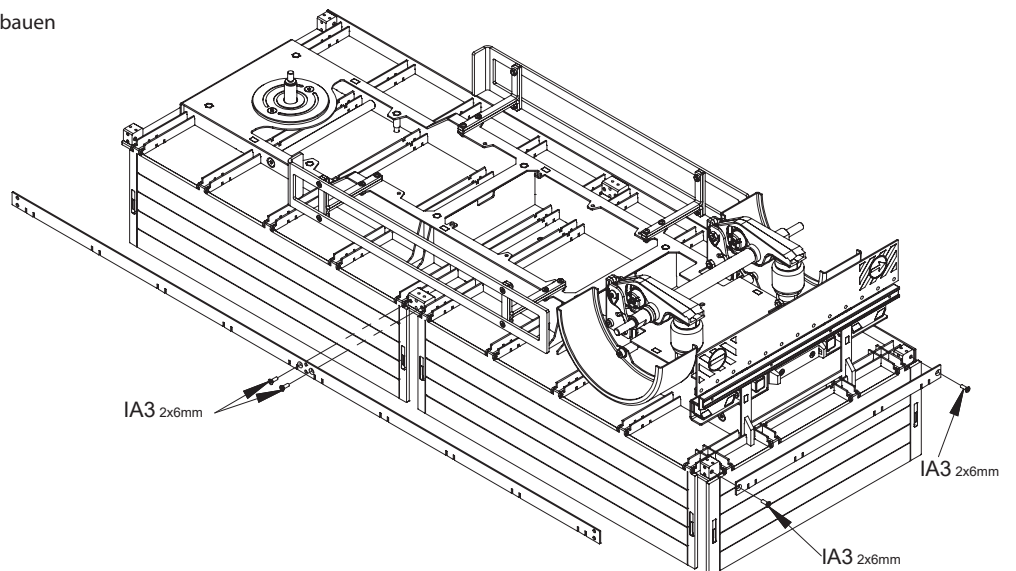
Bordwände anbringen
Attach the Panels



IA3 x 6

24

Schiene anbauen
Attach rail



4.3 mm Washer large
Beilagscheibe
groß



MD2 x 1

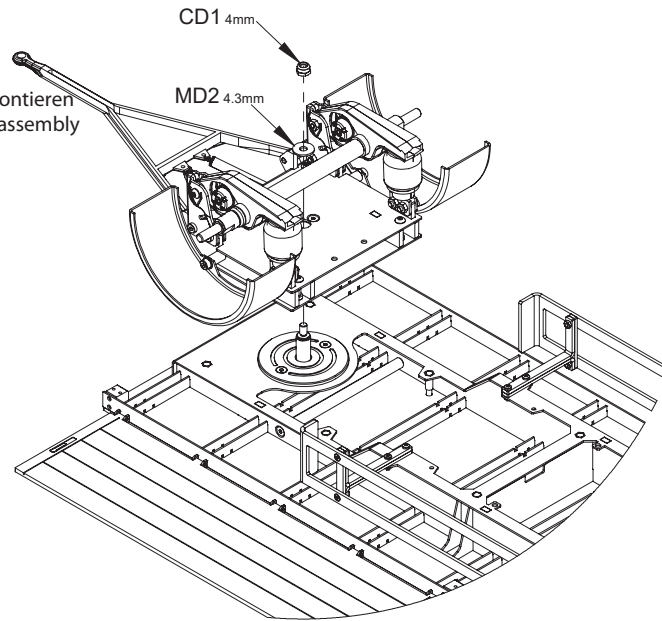
4 mm Nut
Mutter



CD1 x 1

25

Rahmen und Drehgestell montieren
mainframe and pivotbogie assembly



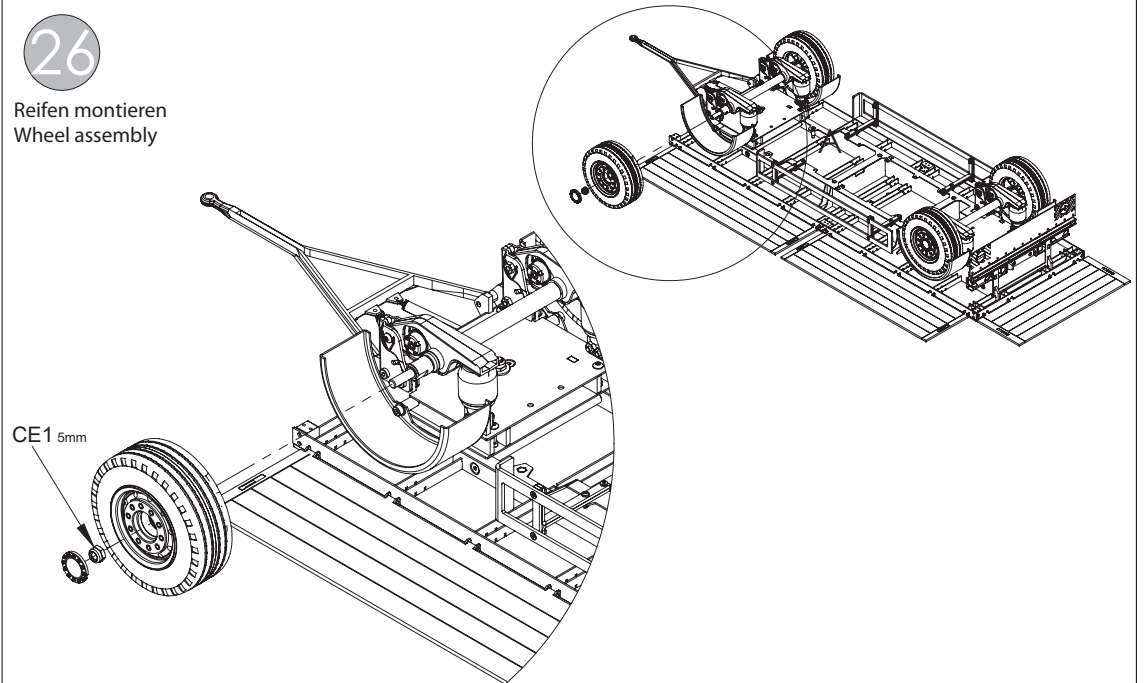
5 mm Nut
Mutter



CE1 x 4

26

Reifen montieren
Wheel assembly



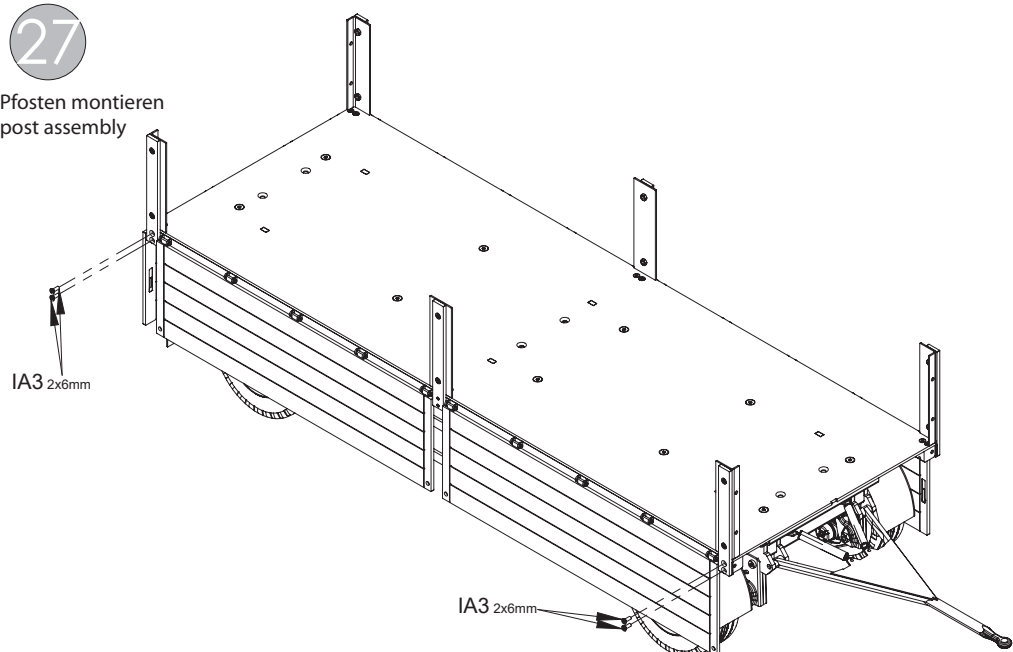
2x6 mm Screw
Schraube



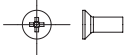
IA3 x 8

27

Pfosten montieren
post assembly



2x5 mm Screw
Schraube



IA2 x 4

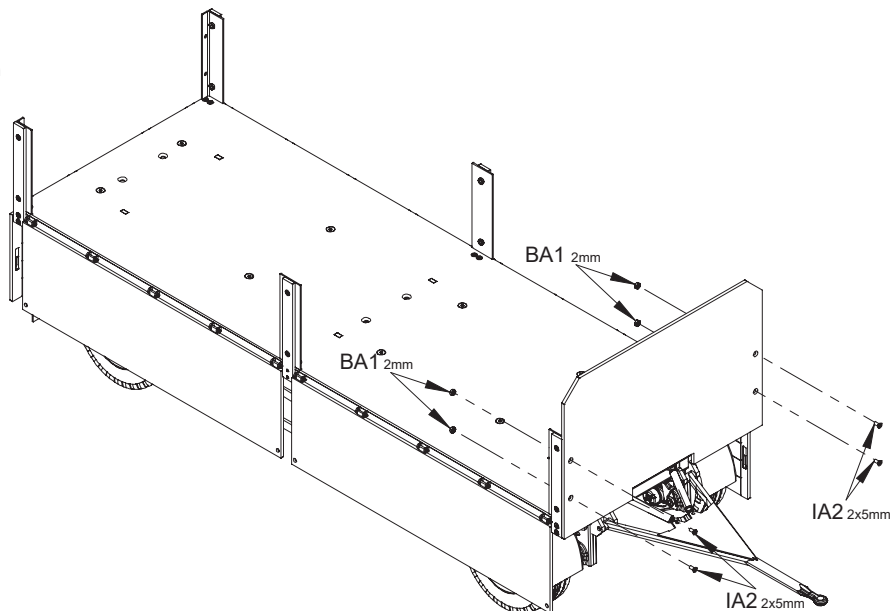
2 mm Nut
Mutter



BA1 x 4

28

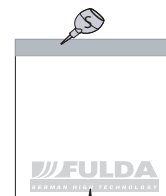
Frontplatte montieren
Front plate mounting



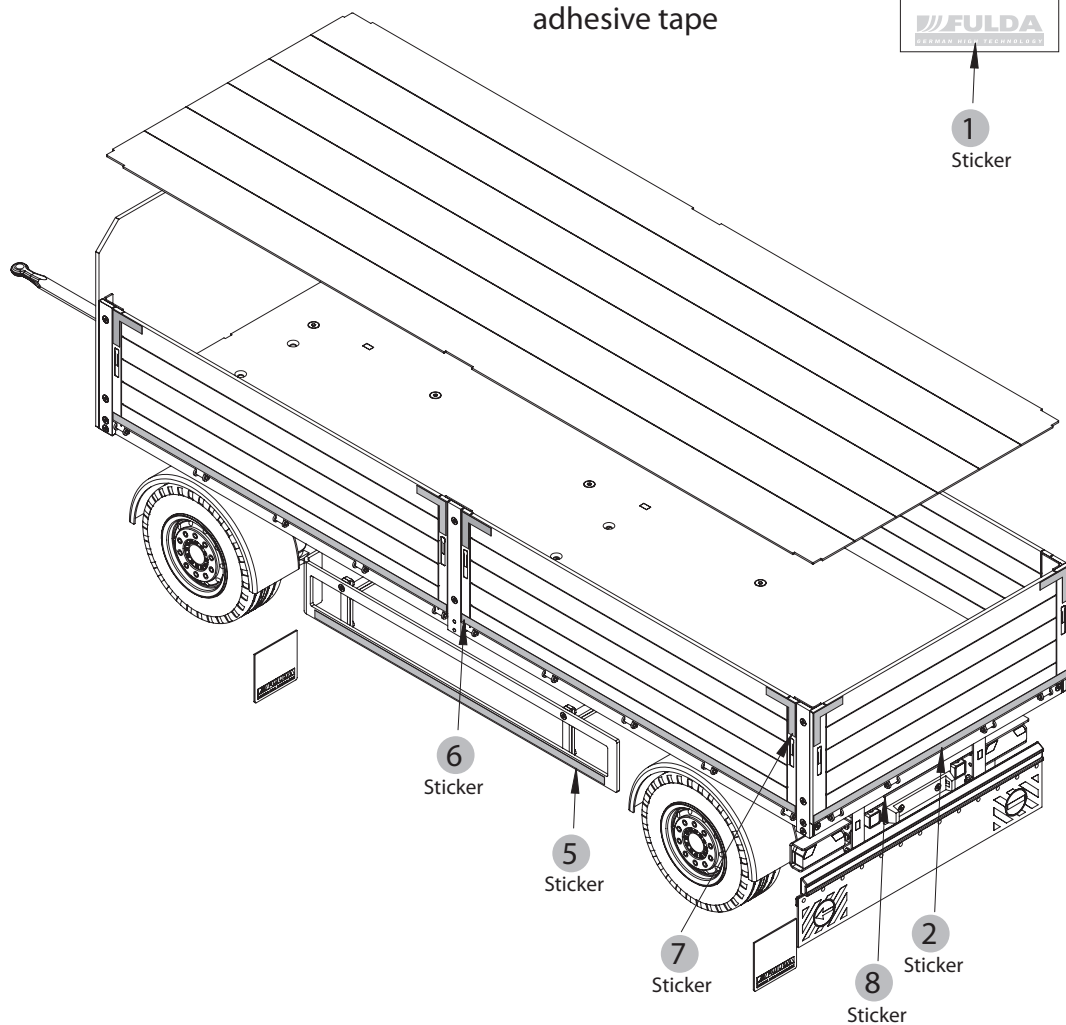
29

Holzplatte und Spritzlappen montieren
Assemble wooden plate and splashback

Doppelseitiges Klebeband verwenden
Use double-faced adhesive tape

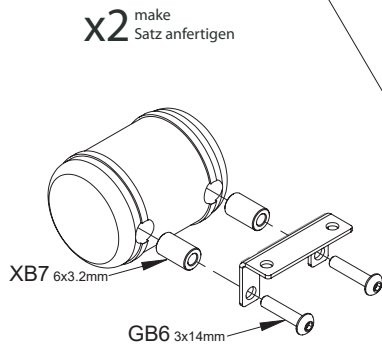


1 Sticker

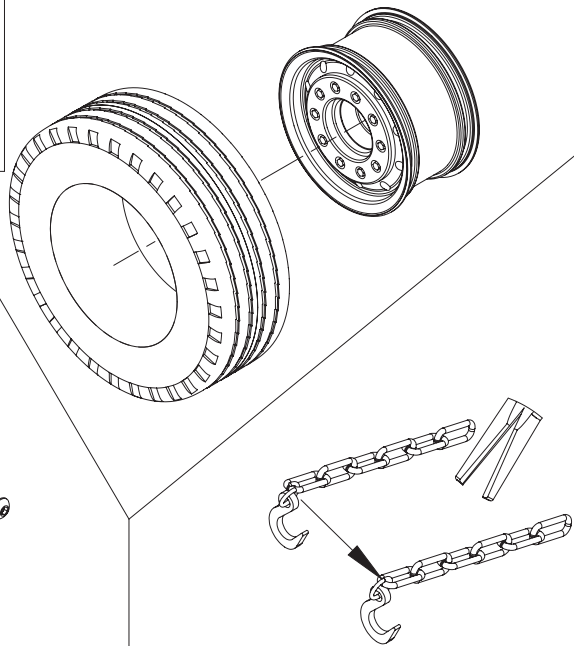


- 3x14 mm Screw Schraube
- GB6 x 4
- 6x3.2 mm Spacer Distanzstück
- XB7 x4

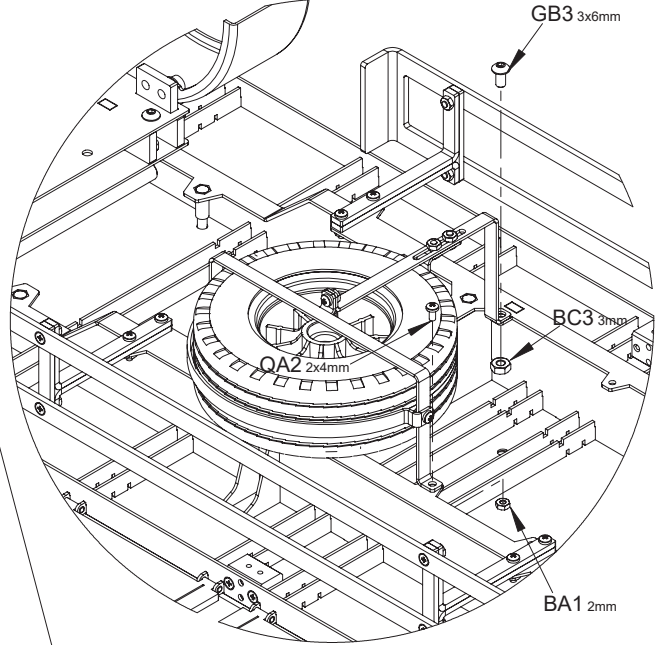
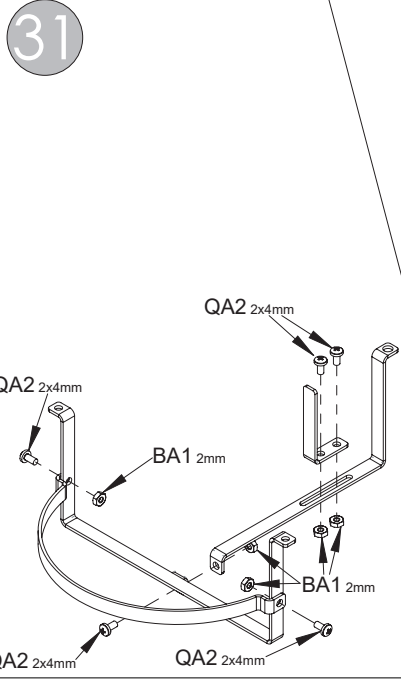
30 Option: 500907623
 1:14 Zubehör für Riedler
 Rungenanhänger
 1:14 Fittingset f. 2-axle
 stanch.-trail.



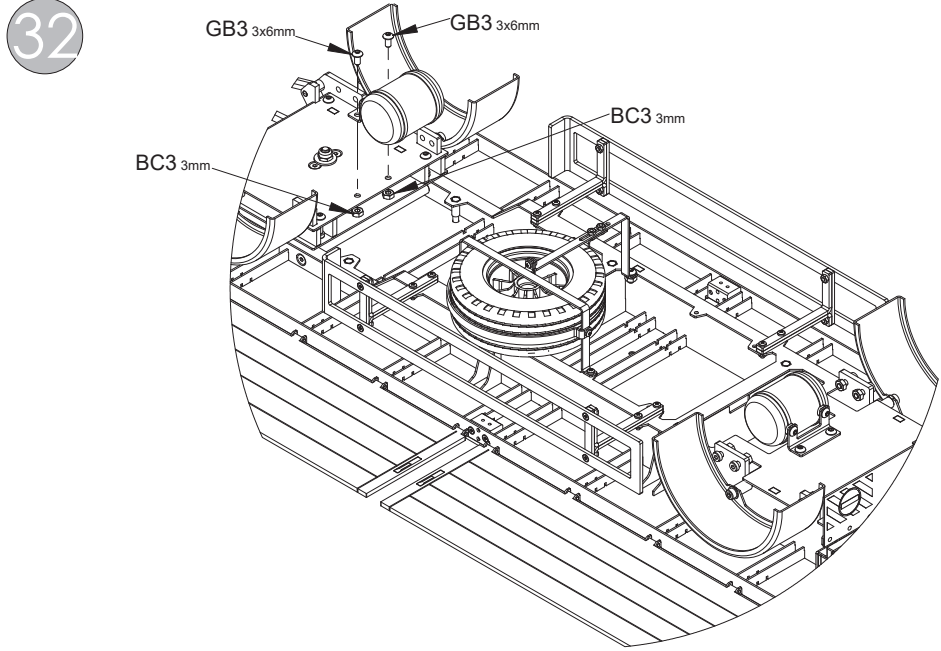
x2 make Satz anfertigen



- 2x4 mm Screw Schraube
- QA2 x 5
- 2 mm Nut Mutter
- BA1 x 5
- 3x6 mm Screw Schraube
- GB3 x 1
- 3 mm Nut Mutter
- BC3 x 1



- 3x6 mm Screw Schraube
- GB3 x 4
- 3 mm Nut Mutter
- BC3 x 4





TAMIYA-CARSON
Modellbau GmbH & Co. KG

Werkstraße 1 // D-90765 Fürth // www.carson-modelsport.com

03675 7333 343

Service-Hotline for Germany: Mo-Do 8.00-16.00 Uhr // Fr 8.00 -12.30 Uhr

Carson-Model Sport // Abt. Service // Mittlere Mutsch 9 // 96515 Sonneberg

www.service.carson-modelsport.com