

# GRUNAU BABY



ALL Balsa, Plywood Construction and Almost Ready to Fly

## Instruction manual / Montageanleitung

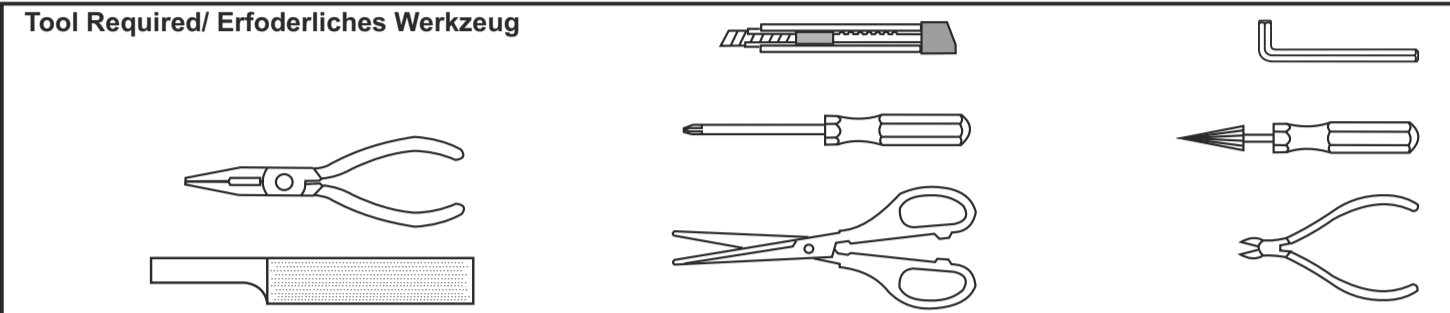
TECHNISCHE DATEN	SPECIFICATIONS		
Spannweite	2500mm	Wingspan	2500mm
Länge	1120mm	Length	1120mm
Fernsteuerung	4 Kanal / 4-5 Servos	Radio	4 Channel / 4-5 Servos

[www.pichler-modellbau.de](http://www.pichler-modellbau.de)

**WARNING!** This radio controlled model is NOT a toy. If modified or flown carelessly it could get out of control and cause serious human injury or property damage. Before flying your airplane, ensure the air field is spacious enough. Always fly it outdoors in safe areas and seek professional advice if you are inexperienced.

**ACHTUNG!** Dieses ferngesteuerte Modell ist KEIN Spielzeug! Es ist für fortgeschrittene Modellflugpiloten bestimmt, die ausreichende Erfahrung im Umgang mit derartigen Modellen besitzen. Bei unsachgemäßer Verwendung kann hoher Personen- und/oder Sachschaden entstehen. Fragen Sie in einem Modellbauverein in Ihrer Nähe um professionelle Unterstützung, wenn Sie Hilfe im Bau und Betrieb benötigen. Der Zusammenbau dieses Modells ist durch die vielen Abbildungen selbsterklärend und ist für fortgeschrittene, erfahrene Modellbauer bestimmt.

### REQUIRED FOR OPERATION (Purchase separately) SONDERZUBEHÖR (Nicht im Lieferumfang enthalten)



The pre-covered film on ARF kit may wrinkle due to variations of temperature. Store model in a cool and dry place for awhile. Then, starting with low heat, you may carefully use a hair dryer to smooth out wrinkles.

Die Bespannung des Modells kann durch Temperatureinflüsse erschlaffen oder Falten werfen z.B. bei zu starker Sonnenstrahlung oder Hitze. Stellen Sie das Modell zunächst an einen kühlen Platz für eine bestimmte Zeit. Danach können Sie versuchen die restlichen Falten vorsichtig mit einem Haartrockner zu behandeln.

Drill holes using the stated size of drill (in this case 1.5 mm Ø)	Take particular care here	Hatched-in areas: remove covering film carefully	Check during assembly that these parts move freely, without binding
Use epoxy glue	Apply cyano glue	Assemble left and right sides the same way.	Not included. These parts must be purchased separately
Löcher bohren mit dem angegebenen Bohrer (hier 1.5 mm)	Hier besonders aufpassen	Schraffierte Stellen, Bespannfolie vorsichtig entfernen	Während des Zusammenbaus immer prüfen, ob sich die Teile auch reibungslos bewegen lassen
Epoxy-Klebstoff verwenden	Sekundenkleber auftragen	Linke und rechte Seite wird gleichermäÙen zusammengebaut	Nicht enthalten. Teile müssen separat gekauft werden.

**CONVERSION TABLE**

1.0mm = 3/64"	3.0mm = 1/8"	10mm = 13/32"	25mm = 1"
1.5mm = 1/16"	4.0mm = 5/32"	12mm = 15/32"	30mm = 1-3/16"
2.0mm = 5/64"	5.0mm = 13/64"	15mm = 19/32"	45mm = 1-51/64"
2.5mm = 3/32"	6.0mm = 15/64"	20mm = 51/64"	

