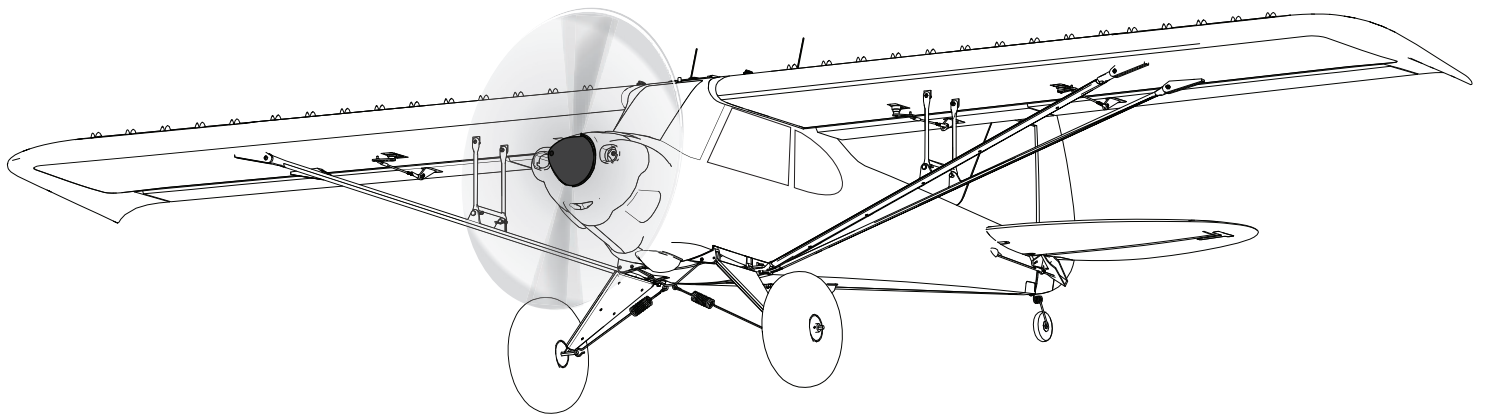


HORIZON[®]
H O B B Y

Eflite[®]
ADVANCING ELECTRIC FLIGHT

Carbon-Z[®] Cub SS



Instruction Manual
Bedienungsanleitung
Manuel d'utilisation
Manuale di Istruzioni

SAFE[®] 

SAFE[®] Select Technology, Optional Flight Envelope Protection

Plug-N-Play[®]

BNF[®]
BASIC

REMARQUE

La totalité des instructions, garanties et autres documents est sujette à modification à la seule discrétion d'Horizon Hobby, LLC. Pour obtenir la documentation à jour de ce produit, veuillez consulter le site www.horizonhobby.com ou towerhobbies.com et cliquez sur l'onglet de support du produit.

SIGNIFICATION DE CERTAINS TERMES SPÉCIFIQUES:

Les termes suivants sont utilisés dans l'ensemble du manuel pour indiquer différents niveaux de danger lors de l'utilisation de ce produit:

AVERTISSEMENT: Procédures qui, si elles ne sont pas suivies correctement, peuvent entraîner des dégâts matériels, des dommages collatéraux et des blessures graves OU engendrer une probabilité élevée de blessure superficielle.

ATTENTION: Procédures qui, si elles ne sont pas suivies correctement, peuvent entraîner des dégâts matériels ET des blessures graves.

REMARQUE: Procédures qui, si elles ne sont pas suivies correctement, peuvent entraîner des dégâts matériels ET potentiellement un risque faible de blessures.



AVERTISSEMENT: Lisez la TOTALITE du manuel d'utilisation afin de vous familiariser avec les caractéristiques du produit avant de le faire fonctionner. Une utilisation incorrecte du produit peut entraîner l'endommagement du produit lui-même, ainsi que des risques de dégâts matériels, voire de blessures graves.

Ceci est un produit de loisirs perfectionné. Il doit être manipulé avec prudence et bon sens et requiert quelques aptitudes de base en mécanique. Toute utilisation de ce produit ne respectant pas les principes de sécurité et de responsabilité peut entraîner des dégâts matériels, endommager le produit et provoquer des blessures. Ce produit n'est pas destiné à être utilisé par des enfants sans la surveillance directe d'un adulte. N'essayez pas de démonter le produit, de l'utiliser avec des composants incompatibles ou d'en améliorer les performances sans l'accord d'Horizon Hobby, LLC. Ce manuel comporte des instructions relatives à la sécurité, au fonctionnement et à l'entretien. Il est capital de lire et de respecter toutes les instructions et avertissements du manuel avant l'assemblage, le réglage ou l'utilisation afin de le manipuler correctement et d'éviter les dommages ou les blessures graves.

14+ 14 ans et plus. Ceci n'est pas un jouet.

Précautions et avertissements liés à la sécurité

En tant qu'utilisateur de ce produit, il est de votre seule responsabilité de le faire fonctionner d'une manière qui ne mette en danger ni votre personne, ni de tiers et qui ne provoque pas de dommages au produit lui-même ou à la propriété d'autrui.

- Gardez une bonne distance de sécurité tout autour de votre modèle, afin d'éviter les collisions ou les blessures. Ce modèle est contrôlé par un signal radio, qui peut être soumis à des interférences provenant de nombreuses sources hors de votre contrôle. Une interférence peut provoquer une perte momentanée de contrôle.
- Faites toujours fonctionner votre modèle dans une zone dégagée, à l'écart de voitures, du trafic et des personnes.
- Respectez toujours scrupuleusement les instructions et les mises en garde concernant ce produit et tous les équipements optionnels/complémentaires (chargeurs, batteries rechargeables, etc.) que vous utilisez.
- Tenez tous les produits chimiques, les petites pièces et les composants électroniques hors de portée des enfants.
- Évitez toujours d'exposer à l'eau tout équipement non spécifiquement conçu et protégé à cet effet. L'humidité endommage les composants électroniques.
- Ne léchez et ne mettez jamais en bouche quelque partie de votre modèle que ce soit - risque de blessures graves voire danger de mort.
- Ne faites jamais fonctionner votre modèle lorsque les batteries de l'émetteur sont faibles.
- Gardez toujours le modèle à vue et gardez-en toujours le contrôle.
- Utilisez toujours des batteries complètement chargées.
- Gardez toujours l'émetteur sous tension lorsque le modèle est en marche.
- Enlevez toujours les batteries avant le démontage.
- Veillez toujours à ce que les pièces en mouvement soient propres.
- Veillez toujours à ce que toutes les pièces soient sèches.
- Laissez toujours le temps aux pièces de refroidir avant de les toucher.
- Enlevez toujours les batteries après utilisation.
- Assurez-vous toujours que la sécurité (failsafe) est configurée correctement avant de voler.
- Ne faites jamais voler un modèle dont le câblage est endommagé.
- Ne touchez jamais des pièces en mouvement.

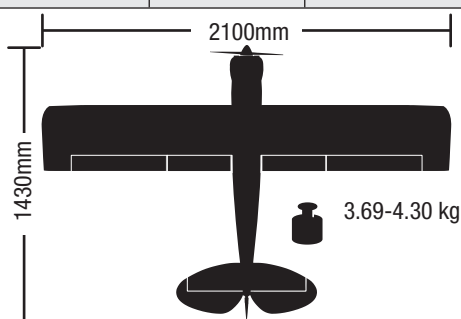
Informations de démarrage rapide

Configuration de l'émetteur	1. Modèle vierge (Acro)		
	2. Type de l'aile : 1 aileron, 1 volet		
	3. Inversion du servo : Engrenage inversé, tous les autres normaux		
	4. Réglage de la course (toutes surfaces) : 100 %		
Dual Rates (double débattement)*		High Rate (grand débattement)	Low Rate (petit débattement)
	Aileron	▲ = 45 mm ▼ = 45 mm	▲ = 40 mm ▼ = 40 mm
	Élévateur	▲ = 25 mm ▼ = 15 mm	▲ = 18 mm ▼ = 10 mm
	Gouverne	► = 25 mm ◄ = 25 mm	► = 15 mm ◄ = 15 mm
Course des volets	Décollage ▼ = 18 mm	Atterrissage ▼ = 40 mm	
EXPO (centre mou)		High Rate (grand débattement)	Low Rate (petit débattement)
	Aileron	10 %	5 %
	Élévateur	10 %	5 %
	Gouverne	10 %	5 %
Centre de gravité (CG)	105-120 mm à l'arrière du bord d'attaque, mesuré à la base de l'aile		
Réglage du minuteur de vol	4 minutes		

* Les valeurs de double débattement données sont prévues pour les pilotes novices à intermédiaires. Pour les paramètres avancés, consultez la section *Dual Rates and Control Throws (Double débattement et coudes de commande)* du manuel.

Spécifications

	BNF RADIO	PNP PLUG-N-PLAY
Moteur : BL50-525 Kv (EFLM7450)	Fourni	Fourni
Variateur ESC : sans balais avec circuit BEC à commutateur Pro 60 A (EFLA1060B)	Installé	Installé
Servos : (4) Mini Servo numérique MG 26g (EFLR7145) (2) Micro Servo numérique MG 13g (EFLR7155)	Installé	Installé
Récepteur : Récepteur sport 6 canaux AR636 Spektrum™ (SPMAR636)	Installé	Nécessaire pour achever le montage
Batterie recommandée : 4000 mAh 22,2 V 6S 50 C Li-Po (EFLB40006S50)	Nécessaire pour achever le montage	Nécessaire pour achever le montage
Chargeur de batterie recommandé : chargeur à équilibrage pour batterie Li-Po à 6 cellules	Nécessaire pour achever le montage	Nécessaire pour achever le montage
Émetteur recommandé : pleine portée 2,4 GHz avec technologie Spektrum™ DSM2®/DSMX® à mixage programmable et doubles débattements ajustables	Nécessaire pour achever le montage	Nécessaire pour achever le montage



Outils nécessaires

- Clé hexagonale de 1,5 mm
- Clé hexagonale de 2 mm
- Clé hexagonale de 2,5 mm
- Clé/Douille de 4 mm
- Pince à bec effilé
- Clé ajustable

Contenu de la boîte

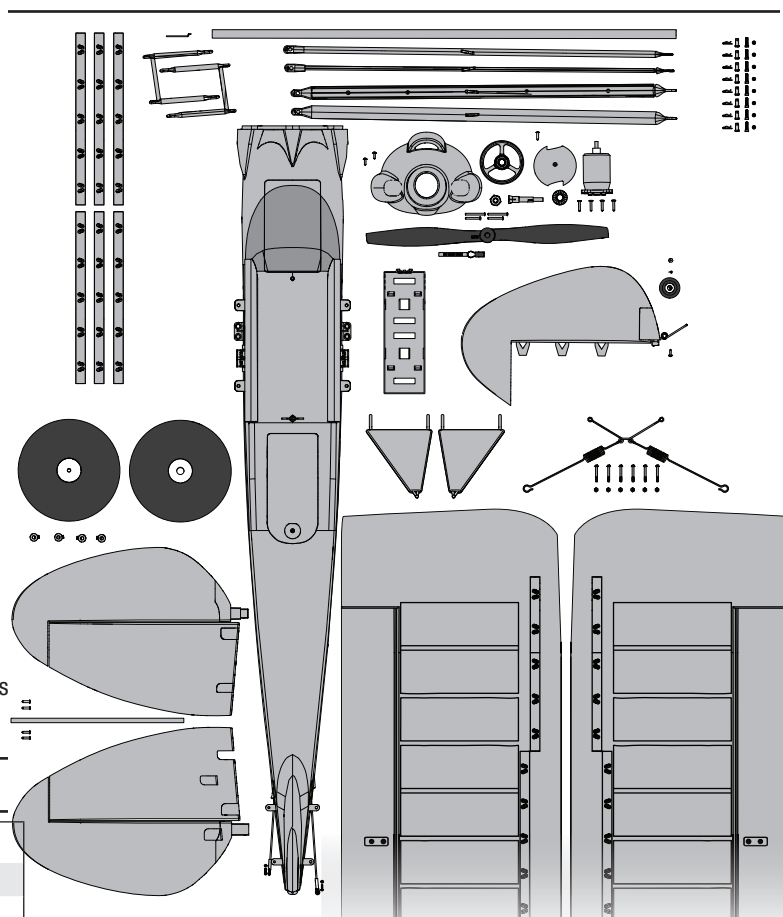


Table des matières

Avant le vol.....	47
Paramétrage de l'émetteur (BNF).....	47
Assemblage de la maquette.....	48
Sélection et installation du récepteur PNP.....	54
Installation de la batterie et armement du variateur ESC.....	55
Affectation (Binding) de l'émetteur au récepteur / Activation et désactivation SAFE Select.....	56
Assignation d'un interrupteur pour SAFE Select.....	57
Réglage du neutre des gouvernes.....	57
Test de contrôle de la direction.....	57
Centre de Gravité (CG).....	58
Réglages des renvois de commande et des bras de servo.....	58
Réglage des trims en vol.....	58
Conseils de vol et réparations.....	59
Maintenance d'après vol.....	60
Installation facultative du dégagement de la remorque.....	60
Configuration avancée facultative du récepteur BNF.....	61
Guide de dépannage AS3X.....	62
Guide de dépannage.....	62
Pièces de rechange.....	64
Garantie et réparations.....	64
Pièces recommandées.....	64
Pièces optionnelles.....	64
Informations de contact pour garantie et réparation.....	65
Information IC.....	65
Informations de conformité pour l'Union européenne.....	65

Avant le vol

1	Retirez et inspectez tous les éléments.
2	Lisez attentivement ce manuel d'utilisation.
3	Chargez la batterie de vol.
4	Assemblez complètement l'avion.
5	Installez la batterie de vol dans l'avion (après l'avoir entièrement chargée).
6	Réglez le centre de gravité (CG).
7	Affectez l'avion à l'émetteur.

8	Assurez-vous que toutes les tringleries bougent librement.
9	Effectuez le test de direction des commandes avec l'émetteur.
10	Réglez toutes les commandes de vol et l'émetteur comme requis.
11	Effectuez un test de portée du système radio.
12	Trouvez une zone de vol ouverte sécurisée.
13	Prévoyez votre vol dans les conditions d'un terrain de vol.

Paramétrage de l'émetteur (BNF)

IMPORTANT: Après avoir programmé votre modèle, toujours effectuer une affectation pour revalider les positions de FailSafe.

Si votre émetteur le permet, activez la fonction de Throttle Cut (Arrêt du moteur). Activez toujours le Throttle Cut (Arrêt du moteur) avant d'approcher l'appareil.

Double-débattements

Effectuez les premiers vols en petits débattements.

REMARQUE: Afin d'assurer le fonctionnement optimal du système AS3X, n'utilisez pas des valeurs de débattements inférieurs à 50%. Si vous souhaitez utiliser des débattements plus faibles, ajustez manuellement la position de la tringlerie sur les bras de servo.

REMARQUE: Si une oscillation se produit à vitesse élevée, consultez le guide de dépannage pour des informations complémentaires.

Expo

Après les premiers vols, vous pourrez ajuster l'expo à l'émetteur.

Paramètre pour émetteur programmable (DX6i, DX6e†, DX6†, DX7, DX7S, DX8, DX9, DX10t, DX18, DX20 et iX12)	
Débutez la programmation à partir d'une mémoire modèle Avion vierge (Effectuez un reset de la mémoire modèle), puis nommez le modèle.	
Réglez les valeurs Aileron, Elevator (élevateur) et Rudder Dual Rates (double débattement de la gouverne) sur :	GRANDS 100% PETITS 70%
Réglez la course des servos sur	100%
Course des servos	-130%
DX6i	1. Allez dans le menu SETUP LIST
	2. Dans MODEL TYPE sélectionnez ACRO
	3. Allez dans le menu ADJUST LIST
	4. Réglez Flaps (volets) sur Norm ↑100 VOLET PROF 0 LAND ↓100 VOLET ↓PROF 15
DX7S DX8	1. Allez dans les PARAMETRES DU SYSTEME
	2. Dans TYPE DE MODELE sélectionnez AVION
	3. Dans TYPE D'AILE sélectionnez : 1 AIL 1 VOLET
	4. Allez dans la LISTE DES FONCTIONS
	5. Dans SYSTEME DES VOLETS : Sélectionnez VOLETS NORM: 0% VOLET MILIEU: 40% VOLET 6% PROFONDEUR ATTER: 100% VOLET 15% PROFONDEUR VITESSE 2.0s: Inter VOLETS
DX6e† DX6 (Gen2)† DX7 (Gen2) DX8 (Gen2) DX9 DX10t DX18 DX20 iX12†	1. Allez dans les PARAMETRES DU SYSTEME (Configuration de modèle)†
	2. Dans TYPE DE MODELE sélectionnez AVION
	3. Dans TYPE D'APPAREIL sélectionnez (Configuration du modèle, Type d'aeronef)†: 1 AIL 1 VOLET
	4. Allez dans la LISTE DES FONCTIONS (Adjustement du modèle)
	5. Dans SYSTEME DES VOLETS : Sélectionnez Inter : D POS 0: 0% VOLET POS 1: 40% VOLET 6% PROFONDEUR POS 2: 100% VOLET 15% PROFONDEUR VITESSE: 2s

† Certaines des terminologies et des localisations des fonctions utilisées dans la programmation iX12 peuvent être légèrement différentes des autres radios Spektrum AirWare™. Les noms donnés entre parenthèses correspondent à la terminologie de programmation iX12. Consultez le manuel de votre émetteur pour obtenir des informations spécifiques sur la programmation de votre émetteur.

* Les valeurs de programmation du volet peuvent varier légèrement. Pour vos vols initiaux, utilisez les réglages de course des volets recommandés qui sont fournis dans la section Flaps (volets) et ajustez la course du volet à votre préférence pour les vols ultérieurs.

Assemblage de la maquette

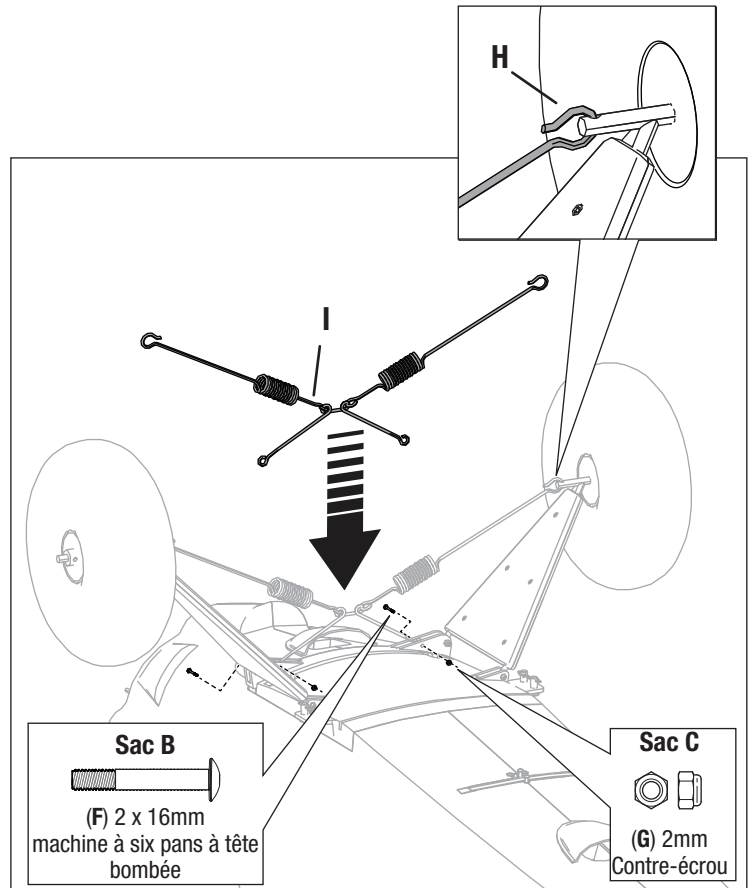
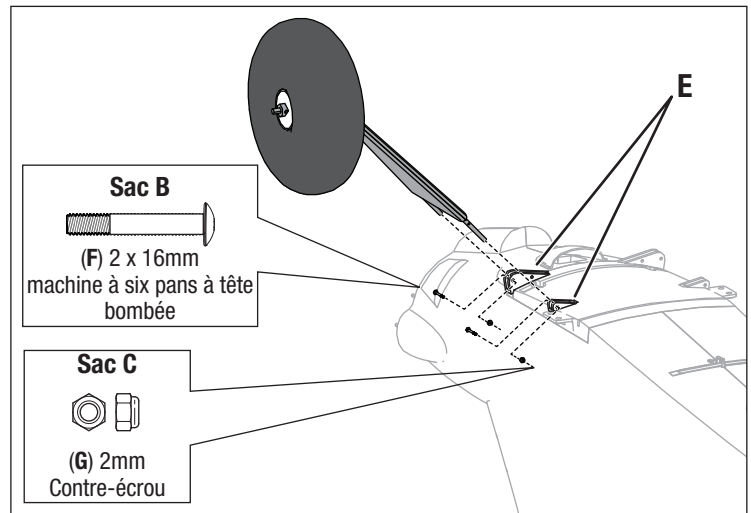
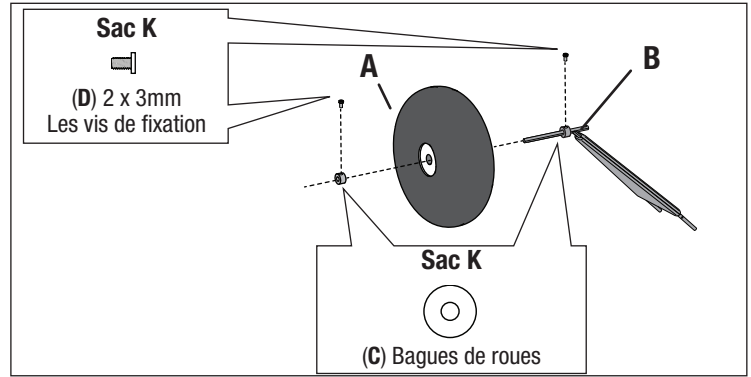
Adhésifs requis:



Frein filet

Installation du train d'atterrissage

1. Installez un pneu Tundra (A) sur la jambe (B) en utilisant 2 bagues de roues (C) comme illustré. Assurez-vous que les vis de fixation (D) sont alignées aux points plats sur la jambe. Appliquez du frein-filet et serrez. Répétez l'installation du pneu pour la jambe opposée.
2. Insérez l'ensemble de jambes dans les supports de train d'atterrissage (E) situés en bas du fuselage.
3. Alignez les orifices des jambes avec les orifices du support de train d'atterrissage. Fixez le train d'atterrissage en utilisant 2 vis (F) et 2 écrous (G). Répétez l'installation pour la jambe opposée.
4. Raccordez les deux crochets (H) aux orifices situés sur la jambe derrière le pneu.
5. Alignez le bas du ressort de suspension du train d'atterrissage (I) avec le deuxième orifice du support d'atterrissage avant. Fixez-le avec la vis (F) et l'écrou (G). Répétez l'installation pour la jambe opposée.



Assemblage du modèle (Suite)

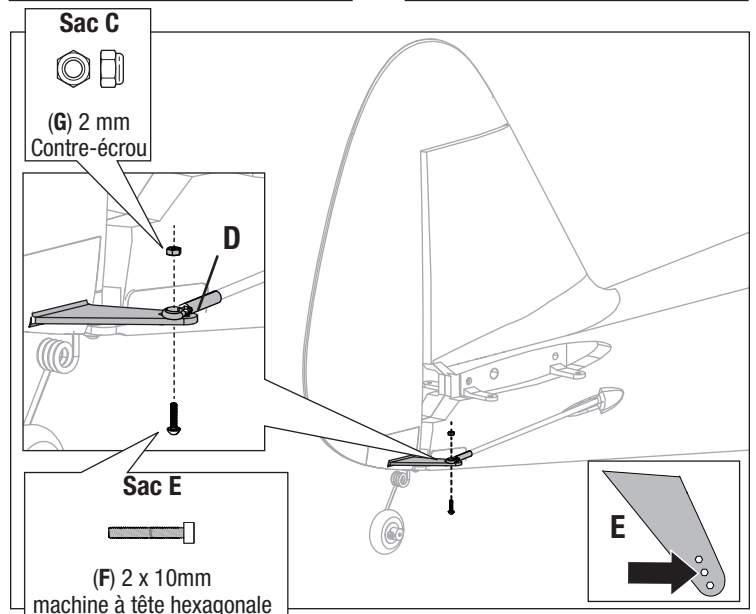
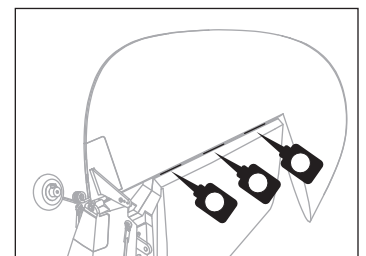
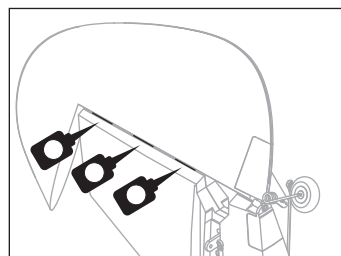
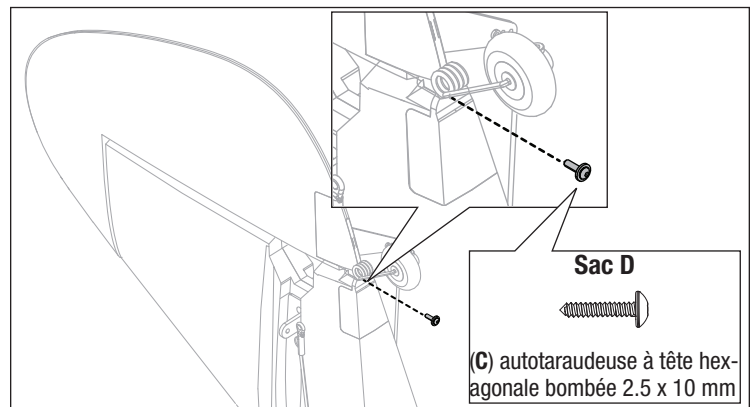
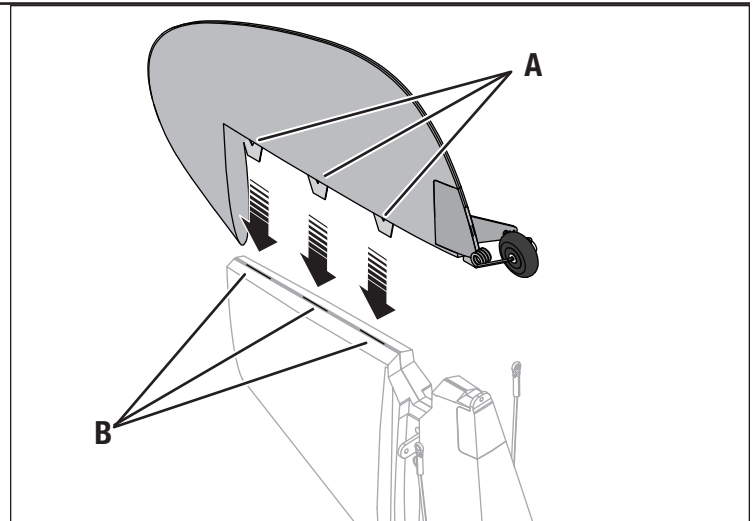
Adhésifs requis:



Colle CA fluide

Installation de la gouverne de direction

1. Glissez les charnières CA de la gouverne (**A**) dans les fentes de charnières (**B**) de la dérive verticale.
2. Installez la vis (**C**) dans le support de gouverne. Ne serrez pas trop, la gouverne devrait se déplacer facilement.
3. Reposez l'appareil sur le nez, en maintenant l'empennage vers le haut afin que la CA fine (colle cyanoacrylate) s'écoule dans les fentes.
4. Pliez les charnières en tournant la gouverne vers la gauche, puis appliquez soigneusement la CA fine sur chaque charnière du côté droit de chaque fente. Répétez ce processus pour le côté gauche de la gouverne. Appliquez 4 à 5 gouttes sur chaque charnière de chaque côté.
5. Branchez l'articulation à bille (**D**) à l'orifice central du renvoi de commande de la gouverne (**E**) en utilisant une vis (**F**) et un écrou (**G**). Assurez-vous que le bras de servo de la gouverne de direction est dans la bonne position, puis ajustez l'articulation à bille sur la tringlerie pour centrer la gouverne de direction.



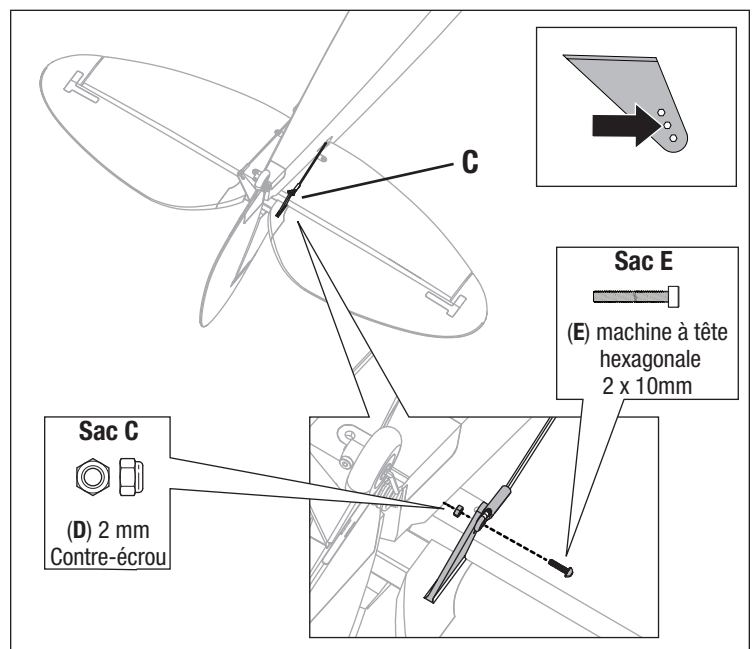
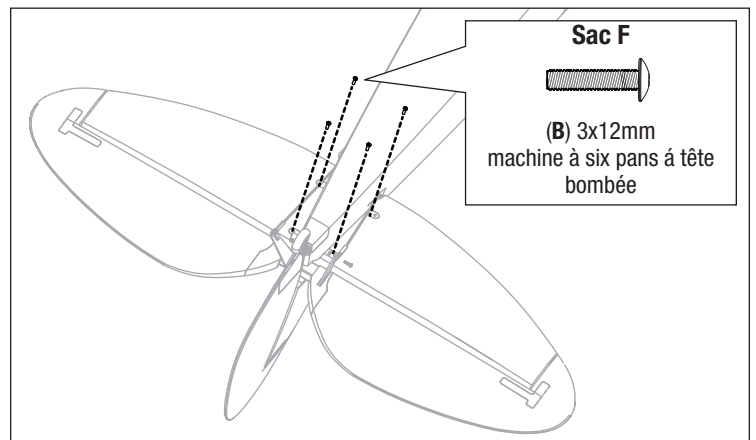
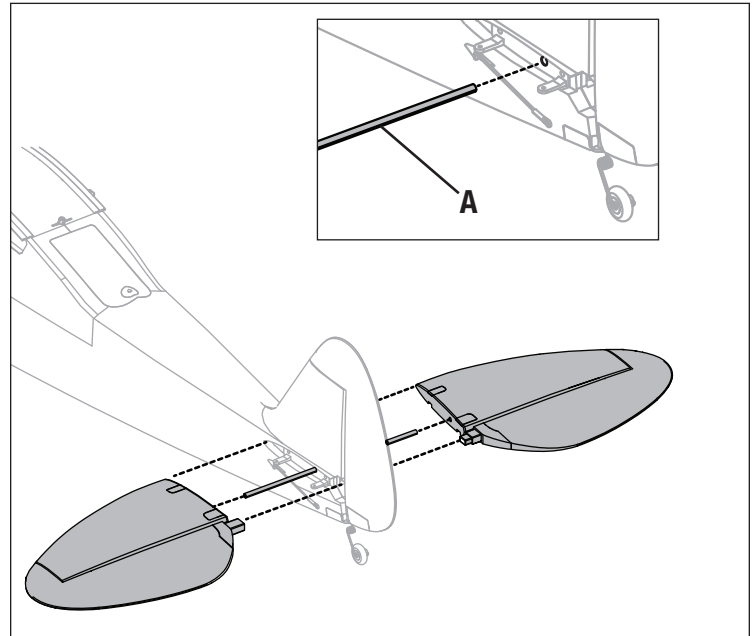
Assemblage du modèle (Suite)

Installation de l'empennage horizontal

1. Glissez la barre du stabilisateur horizontal (A) dans l'orifice à l'arrière du fuselage.
2. Installez le stabilisateur horizontal en 2 pièces (gauche et droite) comme illustré. Assurez-vous que le renvoi de commande est orienté vers le bas.
3. Installez 4 vis (B) dans les trous situés à l'arrière et à l'avant de l'empennage horizontal.
4. Fixez l'articulation à bille (C) à l'orifice central du renvoi de commande de la gouverne de profondeur à l'aide de l'écrou (D) et de la vis (E) fournis.
5. Assurez-vous que le bras de servo de la gouverne de profondeur est dans la bonne position, puis ajustez la tringlerie pour centrer la gouverne de profondeur.

Le cas échéant, démontez dans l'ordre inverse.

CONSEIL: Utilisez une pince à bec effilé ou une pince pour articulation à bille (RVO1005) pour retirer ou installer une tringlerie sur un renvoi de commande.



Assemblage du modèle (Suite)

Installation du moteur et de l'hélice

1. Connectez les câbles du moteur aux câbles du contrôleur en respectant les couleurs.
2. Installez le moteur (A) dans le fuselage avec le support en "X" (B) pré-installé en utilisant les 4 vis (C) et les rondelles-freins (D). Alignez les câbles du moteur en les orientant vers le bas et positionnez-les dans l'encoche en dessous du moteur. Assurez-vous que les câbles ne bloquent pas le moteur en rotation.
3. Installez l'adaptateur (E) et le plateau d'hélice (F) sur l'axe (G) du moteur.
4. Installez le capot (H) sur le fuselage en utilisant les 2 vis (I).
5. Installez le flasque arrière (J) du cône, l'hélice (K) et l'écrou (L) sur l'adaptateur. Utilisez une clé pour serrer l'écrou.

IMPORTANT: Les numéros (15x7) doivent être du côté de l'écrou pour un fonctionnement correct. Contrôlez que l'écrou maintient correctement l'hélice sans l'endommager.

6. Installez le cône (M) sur l'adaptateur en le fixant à l'aide de la vis (N).

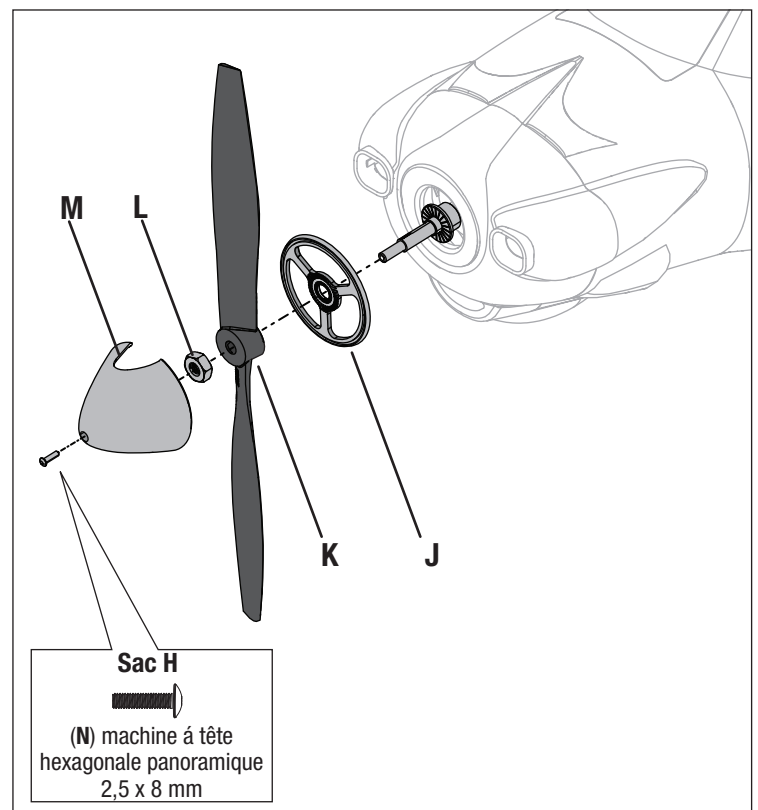
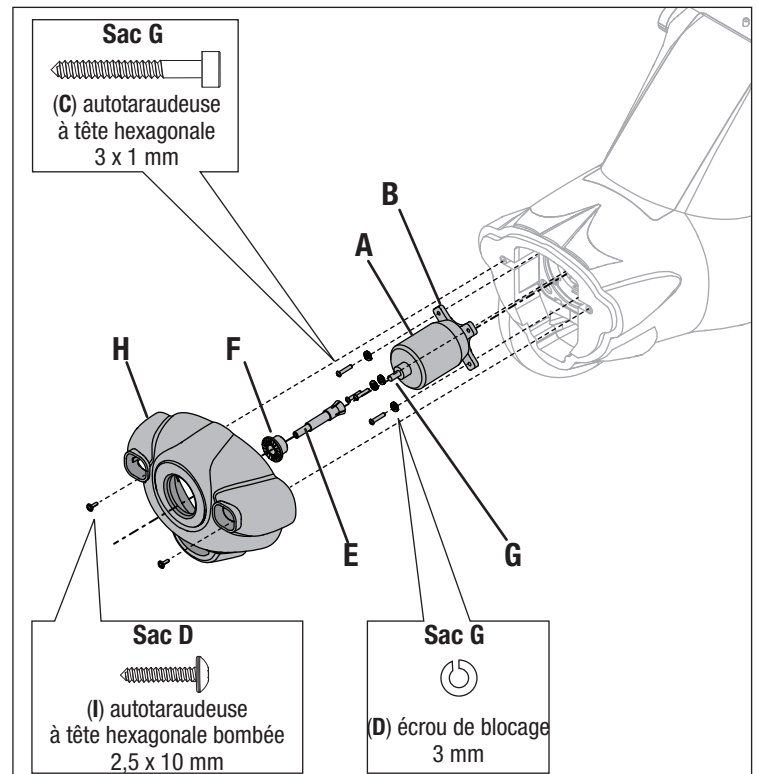
Le désassemblage s'effectue en ordre inverse. Tout le câblage n'est pas représenté ci-contre.

REMARQUE: Si l'hélice n'est pas correctement équilibrée, l'avion risque de vibrer, causant un dysfonctionnement du système de stabilisation et/ou réduire la durée de vie des servos.

Horizon Hobby ne prendra pas en charge le remplacement des servos en cas d'une utilisation sous vibrations extrêmes ou l'utilisation d'un système de stabilisation avec une hélice non équilibrée.

Pour des informations complémentaires, regardez la vidéo d'équilibrage de l'hélice par John Redman, sur www.horizonhobby.com

Conseil: Nous vous recommandons de retirer l'hélice pour transporter votre modèle ou quand vous souhaitez effectuer des modifications de programmation dans l'émetteur.



Assemblage du modèle (Suite)

Installation des ailes

Avant chaque vol, assurez-vous que tous les connecteurs d'ailes et les fixations sont en place. Assemblez les deux ailes à l'aide des étapes suivantes. (uniquement l'aile droite est illustrée)

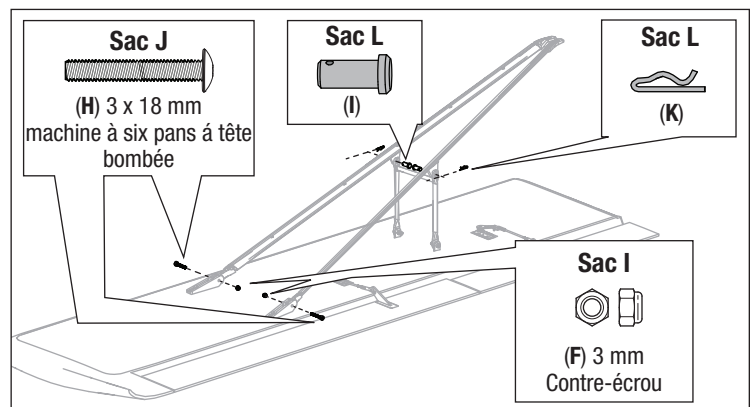
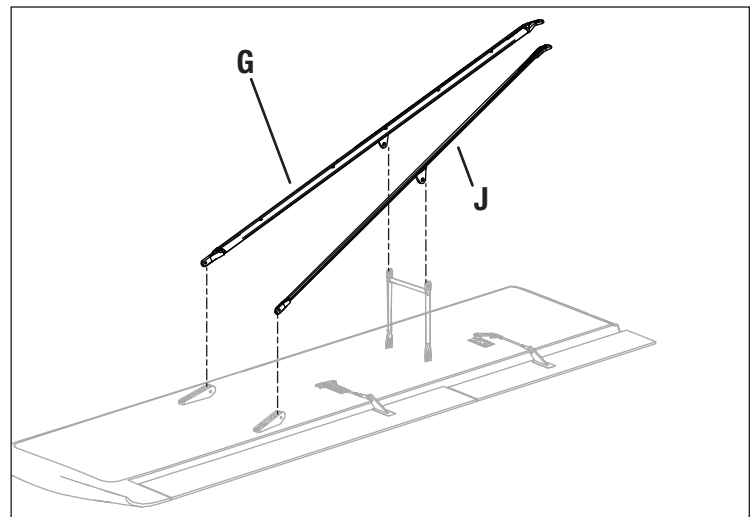
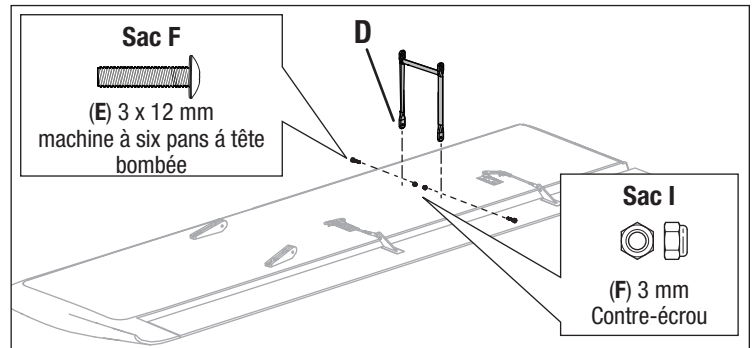
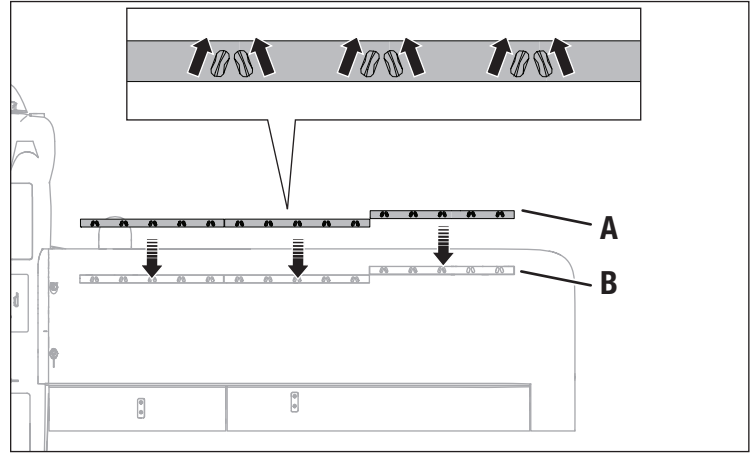
1. Installez 6 générateurs de tourbillons (A) dans les canaux de l'aile (B) en utilisant le ruban adhésif double-face installé.
2. Installez la contrefiche diagonale (D) sur les supports d'aile en utilisant 2 vis (E) et 2 contre-écrous (F).

CONSEIL: Ne serrez PAS trop les contre-écrous sur les vis. Assurez-vous que les supports verticaux peuvent pivoter librement sur les supports d'ailes.

3. Installez le hauban avant large (G) sur les supports de hauban avant en utilisant une vis (E) et un contre-écrou (F).
4. Installez le hauban arrière étroit (J) sur le support de hauban arrière en utilisant une vis (H) et un contre-écrou (F).

CONSEIL: Ne serrez PAS trop les contre-écrous sur les vis. Assurez-vous que les haubans peuvent pivoter librement sur les supports de hauban.

5. Fixez le support vertical sur les haubans en utilisant 2 broches (I) et 2 goupilles à ressort (K).



Assemblage du modèle (Suite)

Installation des ailes (suite)

1. Glissez le tube d'aile (A) dans le fuselage.
2. Installez l'aile gauche et l'aile droite (B et C) sur le tube d'aile.
3. Raccordez les connecteurs de servo (D) aux connecteurs respectifs sur le fuselage (les connecteurs sont marqués par AIL ou FLAP (volet)) et faites glisser l'aile dans la fente du fuselage.

REMARQUE : Mettez toujours le câble de connecteur de servo en excès dans la poche de l'aile pour empêcher le pincement des câbles ou d'autres dégâts.

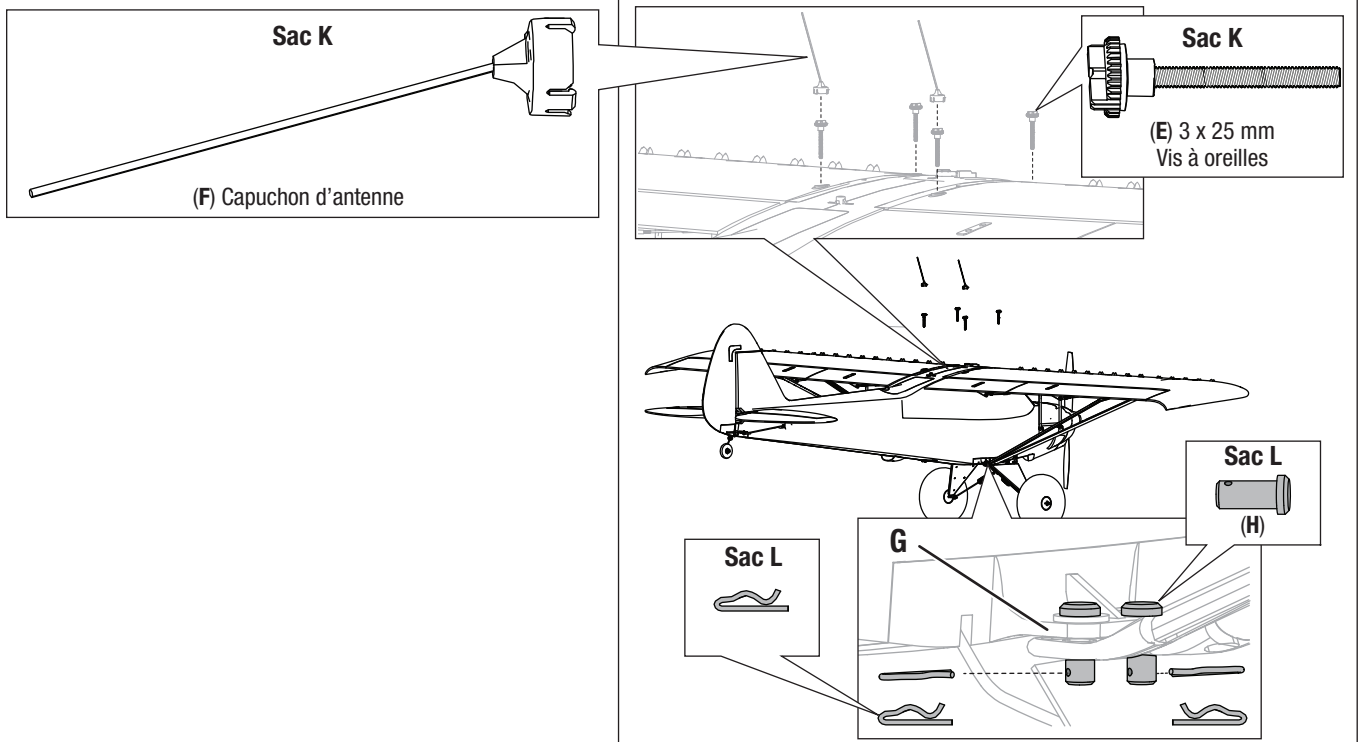
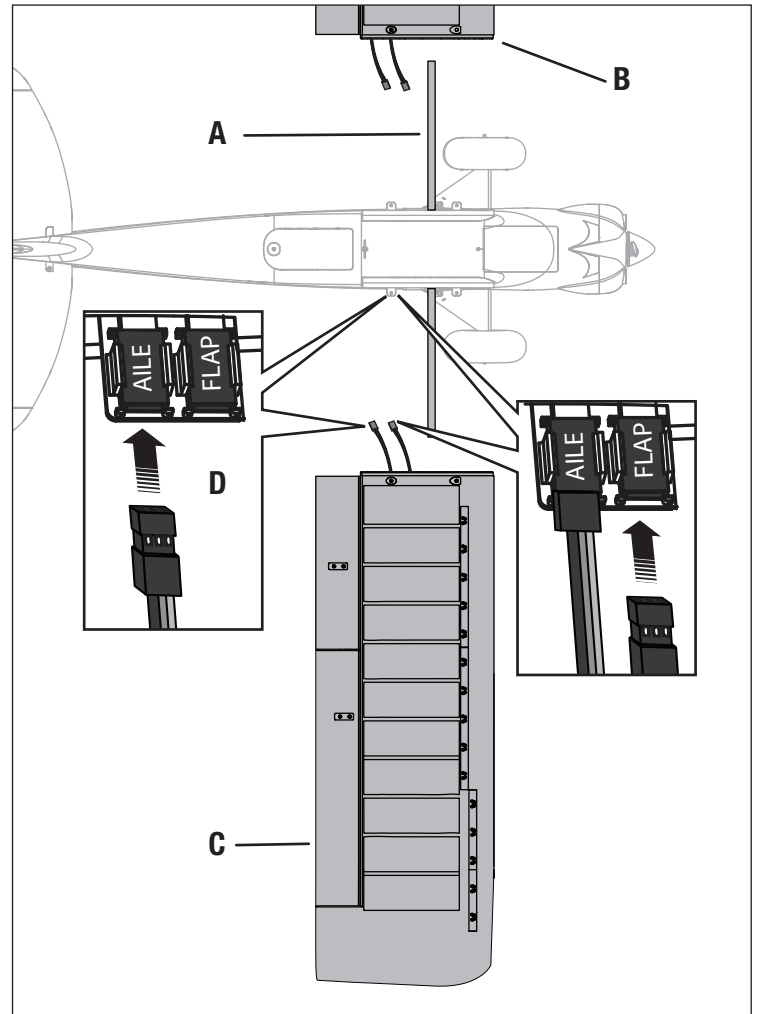
4. Fixez les ailes sur le fuselage en utilisant 4 vis à oreilles (E) dans les orifices au sommet des ailes.
5. Installez les 2 antennes (F) en haut des deux vis à oreilles arrière en les appuyant sur la vis à oreilles.
6. Raccordez les haubans d'aile gauche et droite aux supports de fuselage (G) en utilisant 4 broches (H) et 4 goupilles à ressort (I).

Retrait

Nous recommandons de retirer les ailes du fuselage pour le rangement ou le transport de l'appareil.

CONSEIL : Retirez les goupilles et les broches de contrefiche diagonale des haubans afin de faire pivoter les supports et les haubans vers le bas, en direction des ailes. Les haubans de l'aile ne nécessitent pas de démontage pour être retirés.

REMARQUE : Fixez toujours les pièces détachées après le retrait. NE VOLEZ PAS s'il manque des pièces au risque d'endommager l'appareil.



Sélection et installation du récepteur PNP

Le récepteur recommandé pour cet appareil est le Spektrum AR636. Si vous souhaitez installer un récepteur différent, assurez-vous qu'il s'agit au moins d'un récepteur à 6 canaux de pleine portée (sport). Consultez le manuel du récepteur choisi pour les instructions sur l'installation et le fonctionnement.

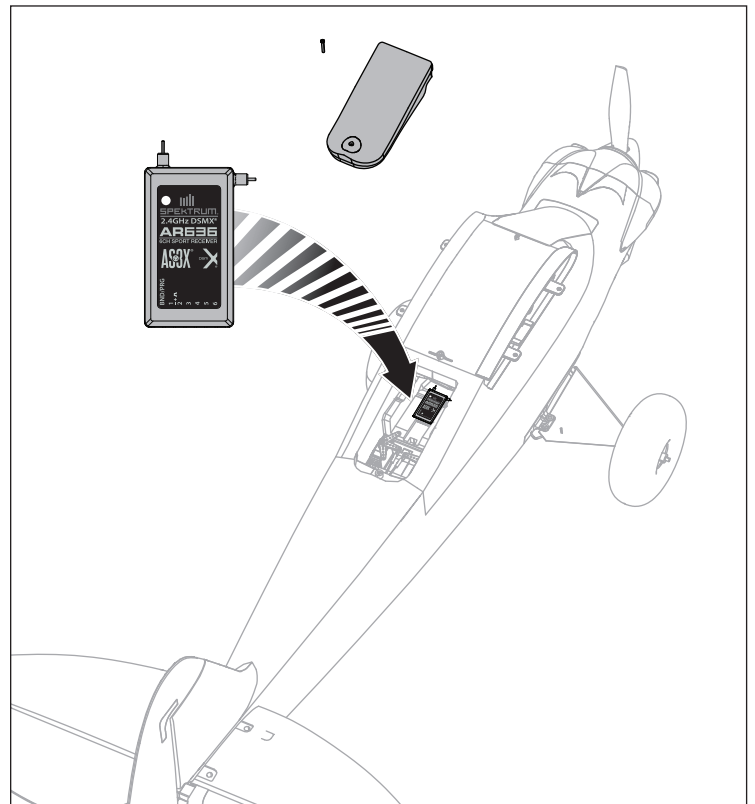
Installation de récepteur AR636

1. Retirez la vis (A) et la trappe de radio (B) en haut du fuselage.
2. Fixez les fils de servo des surfaces de contrôle appropriées sur leurs ports respectifs du récepteur à l'aide du tableau de droite.
3. En utilisant du ruban adhésif double face pour servo, montez le récepteur sur la plateforme du récepteur. Le récepteur doit être monté de manière parallèle à la longueur du fuselage, avec l'étiquette vers le haut et les ports du servo vers l'arrière de l'avion, comme illustré. L'orientation du récepteur est essentielle pour toutes les configurations de technologie AS3X® et SAFE®.

ATTENTION : une mauvaise installation du récepteur peut provoquer un crash.

- 1 = Throttle (gaz)
- 2 = Aileron
- 3 = Elevator (gouverne de profondeur)
- 4 = Rudder (gouverne de direction)
- 5 = Gear (engrenage)
- 6 = Flaps (volets)

(A) machine à six pans a tête bombée 3 x 30 mm

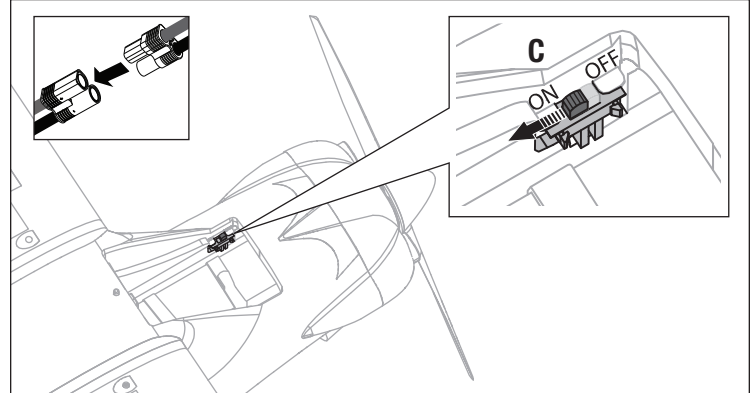
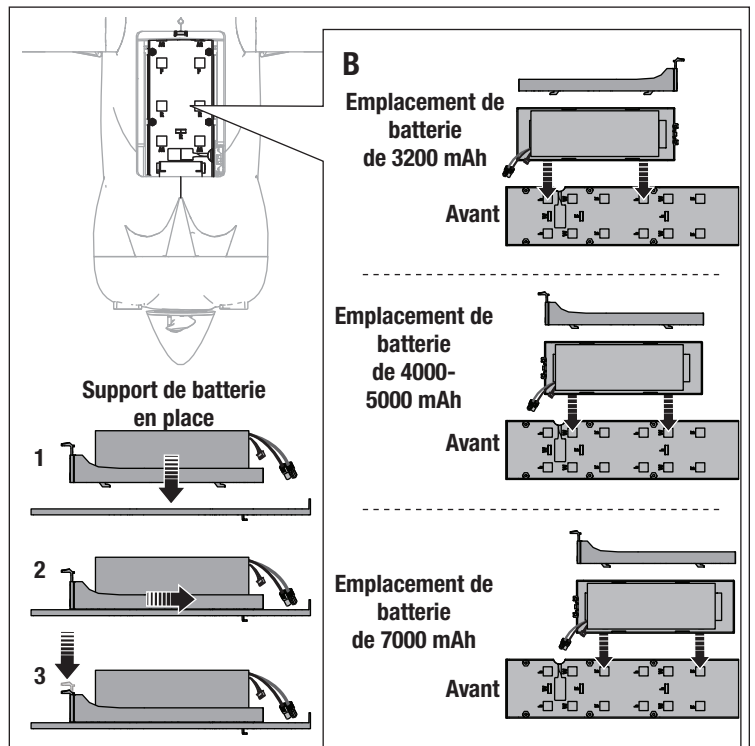
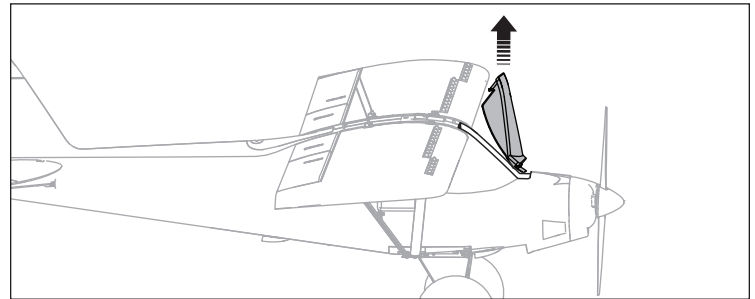
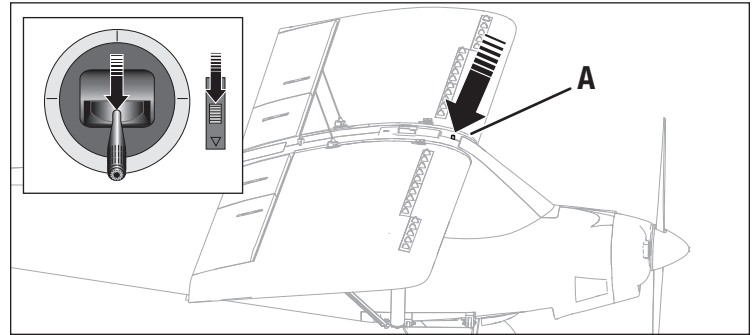


Installation de la batterie et armement du variateur ESC

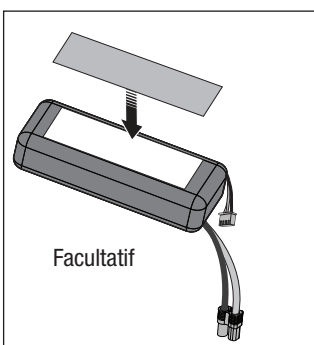
Choix de la batterie

Nous vous recommandons d'utiliser la batterie E-flite® 4000 mAh 22,2 V 6S 50 C Li-Po (EFLB40006S50). Consultez la liste des pièces en option pour les autres batteries recommandées. Si vous utilisez une batterie autre que celles indiquées, elle doit être dans la même gamme de capacité, de dimensions et de poids que les batteries au Li-Po E-flite. Assurez-vous que la maquette est équilibrée au CG recommandé avant de voler.

1. Baissez les gaz et le throttle trim (compensateur des gaz) aux niveaux les plus bas. Allumez l'émetteur, puis attendez 5 secondes.
 2. Appuyez sur le bouton du loquet (A) pour soulever le bord arrière de la trappe de la verrière, puis tirez la verrière vers le haut à l'arrière du fuselage.
 3. Utilisez les bandes velcro incluses pour fixer votre batterie sur le support de batterie.
 4. Installez le support de batterie dans le compartiment de batterie en alignant les crochets du support de batterie dans les fentes à la base du compartiment de batterie qui correspond le mieux à la taille et au poids de votre batterie. Le compartiment de batterie a plusieurs positions pour verrouiller le support de batterie dans (B) comme illustré. Une fois en place, appuyez sur la languette de verrouillage vers le bas pour bloquer le support. Ajustez autant que nécessaire pour acquérir le CG approprié. **Pour plus d'informations, consultez les Instructions d'ajustement du centre de gravité.**
 5. Passez à la section d'affectation si le récepteur n'est pas affecté.
 6. Raccordez la batterie au variateur ESC.
 7. Activez le commutateur du variateur ESC (C) situé sur le côté gauche du compartiment de batterie. (Le variateur ESC est maintenant armé).
 8. Maintenez l'appareil immobile et à l'abri du vent, droit et sur une surface plane jusqu'à ce que le système démarre.
- Le variateur ESC émettra une série de sons. Six tonalités plates sont immédiatement suivies de deux tonalités ascendantes.
 - Une DEL s'allumera sur le récepteur.
9. Réinstallez la trappe de la verrière.



ATTENTION : n'approchez jamais les mains de l'hélice. Lorsqu'il est armé, le moteur fait tourner l'hélice en réponse à tout mouvement d'accélération.



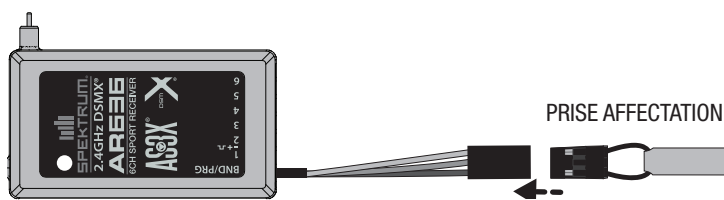
Affectation (Binding) de l'émetteur au récepteur / Activation et désactivation SAFE Select

Ce produit nécessite un émetteur homologué compatible Spektrum DSM2/DSMX. Consultez la liste complète des émetteurs homologués sur www.bindnfly.com.

Ce modèle est équipé de la technologie optionnelle SAFE Select, qui peut être activée ou désactivée très simplement avec une affectation spécifique comme décrit ci-dessous.

IMPORTANT: Avant d'affecter un émetteur, lisez la section relative à la programmation de l'émetteur de ce manuel pour que votre émetteur soit bien configuré pour cet avion.

Insertion de la prise affectation



Procédure d'affectation / Activation SAFE Select

IMPORTANT: Le récepteur AR636 inclus a été spécialement programmé pour une utilisation avec cet avion. Référez-vous au manuel du récepteur pour le paramétrage si vous remplacez ou placez ce récepteur dans un autre avion.

ATTENTION: Si vous utilisez un émetteur Futaba avec un module Spektrum DSM, il vous faudra inverser la voie du manche des gaz et effectuer à nouveau l'affectation. Référez-vous au manuel d'utilisation du module Spektrum pour les instructions d'affectation et de sécurité failsafe. Référez-vous au manuel d'utilisation de l'émetteur Futaba pour les instructions d'inversion de voie du manche des gaz.

1. Assurez-vous que les commandes de l'émetteur sont au neutre et que le manche des gaz et son trim sont en position basse.*
2. Installez une prise d'affectation dans la rallonge du port d'affectation du récepteur.
3. Placez l'avion de niveau sur ses roues et connectez la batterie au contrôleur. Le contrôleur va émettre une série de tonalités. 6 tonalités suivies immédiatement de 2 tonalités ascendantes confirme que le LVC est bien paramétré pour le contrôleur. La DEL orange d'affectation du récepteur commencera à clignoter rapidement.
4. **Enlevez la prise d'affectation de la rallonge du port d'affectation**
5. Éloignez-vous de 3 pas du modèle/récepteur puis mettez l'émetteur sous tension tout en maintenant le bouton/interrupteur affectation de l'émetteur. Consultez le manuel de votre émetteur pour les instructions spéciales d'affectation.

IMPORTANT: Ne pointez pas l'antenne de votre émetteur directement vers le récepteur pendant l'affectation.

IMPORTANT: Tenez éloigné de gros objets métalliques pendant l'affectation.

6. Quand le récepteur est affecté à l'émetteur, la DEL orange du récepteur s'allume de façon fixe. Le contrôleur va émettre une série de tonalités. Vous entendrez 6 tonalités suivies immédiatement de 2 tonalités ascendantes. Les tonalités indiquent que le contrôleur est armé et donc que le manche et le trim des gaz sont en position suffisamment basse pour l'activation du contrôleur.

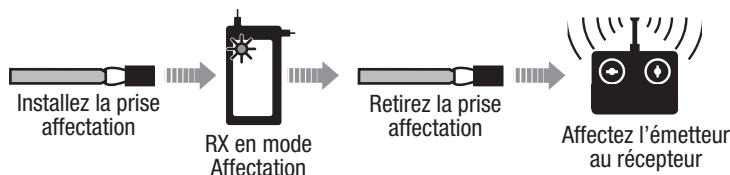
IMPORTANT: Une fois affecté, le récepteur va garder les réglages et l'affectation, même après une mise hors tension, jusqu'à ce qu'ils soient modifiés intentionnellement. Cependant, si vous remarquez que l'affectation a été perdue, recommencez simplement la procédure d'affectation.

Indication activation SAFE Select

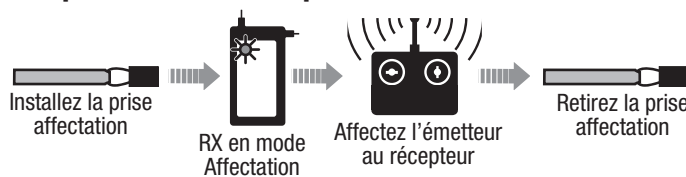
A chaque mise sous tension du récepteur, les gouvernes bougeront **deux fois** en faisant une petite pause au neutre pour indiquer que la technologie SAFE Select est activée.

Le manche des gaz ne s'armera pas si la commande des gaz de l'émetteur n'est pas mise dans sa position la plus basse. Si vous rencontrez des problèmes, suivez les instructions d'affectation et reportez-vous au guide de dépannage de l'émetteur pour d'autres instructions. En cas de besoin, prenez contact avec le service technique Horizon Hobby.

Séquence d'affectation pour l'activation SAFE Select



Séquence d'affectation pour la désactivation SAFE Select



Procédure d'affectation / Désactivation SAFE Select

IMPORTANT: Le récepteur AR636 inclus a été spécialement programmé pour une utilisation avec cet avion. Référez-vous au manuel du récepteur pour le paramétrage si vous remplacez ou placez ce récepteur dans un autre avion.

ATTENTION: Si vous utilisez un émetteur Futaba avec un module Spektrum DSM, il vous faudra inverser la voie du manche des gaz et effectuer à nouveau l'affectation. Référez-vous au manuel d'utilisation du module Spektrum pour les instructions d'affectation et de sécurité failsafe. Référez-vous au manuel d'utilisation de l'émetteur Futaba pour les instructions d'inversion de voie du manche des gaz.

1. Assurez-vous que les commandes de l'émetteur sont au neutre et que le manche des gaz et son trim sont en position basse.*
2. Installez une prise d'affectation dans la rallonge du port d'affectation du récepteur.
3. Placez l'avion de niveau sur ses roues et connectez la batterie au contrôleur. Le contrôleur va émettre une série de tonalités. 6 tonalités suivies immédiatement de 2 tonalités ascendantes confirme que le LVC est bien paramétré pour le contrôleur. La DEL orange d'affectation du récepteur commencera à clignoter rapidement. **NE RETIREZ PAS** la prise d'affectation à ce moment.
4. Éloignez-vous de 3 pas du modèle/récepteur puis mettez l'émetteur sous tension tout en maintenant le bouton/interrupteur affectation de l'émetteur. Consultez le manuel de votre émetteur pour les instructions spéciales d'affectation.

IMPORTANT: Ne pointez pas l'antenne de votre émetteur directement vers le récepteur pendant l'affectation.

IMPORTANT: Tenez éloigné de gros objets métalliques pendant l'affectation.

5. Quand le récepteur est affecté à l'émetteur, la DEL orange du récepteur s'allume de façon fixe. Le contrôleur va émettre une série de tonalités. Vous entendrez 6 tonalités suivies immédiatement de 2 tonalités ascendantes. Les tonalités indiquent que le contrôleur est armé et donc que le manche et le trim des gaz sont en position suffisamment basse pour l'activation du contrôleur.
6. **Enlevez la prise d'affectation de la rallonge du port d'affectation.**

IMPORTANT: Une fois affecté, le récepteur va garder les réglages et l'affectation, même après une mise hors tension, jusqu'à ce qu'ils soient modifiés intentionnellement. Cependant, si vous remarquez que l'affectation a été perdue, recommencez simplement la procédure d'affectation.

Indication désactivation SAFE Select

A chaque mise sous tension du récepteur, les gouvernes bougeront **une fois** pour indiquer que la technologie SAFE Select est désactivée.

Le manche des gaz ne s'armera pas si la commande des gaz de l'émetteur n'est pas mise dans sa position la plus basse. Si vous rencontrez des problèmes, suivez les instructions d'affectation et reportez-vous au guide de dépannage de l'émetteur pour d'autres instructions. En cas de besoin, prenez contact avec le service technique Horizon Hobby.

***Failsafe:** Si le signal entre l'émetteur et le récepteur est interrompu, le failsafe s'activera. Quand il est activé, la voie des gaz se replace à la position pré-réglée de failsafe (gaz bas) qui a été réglée lors de l'affectation. Toutes les autres voies se placent pour stabiliser l'avion en vol.

Assignation d'un interrupteur pour SAFE Select

La technologie SAFE Select peut facilement être assignée à n'importe quel interrupteur (2 ou 3 positions) libre de votre émetteur. Avec cette nouvelle fonction, vous pourrez facilement activer et désactiver la technologie en vol.

IMPORTANT : Avant d'attribuer le commutateur de votre choix, assurez-vous que la course pour ce canal est réglée sur 100 % dans les deux sens et que l'aileron, la gouverne de profondeur, la gouverne de direction et la manette des gaz sont tous en grand débattement avec une course à 100 %. Désactivez Throttle Hold (Maintien des gaz) s'il est programmé dans l'émetteur.

ATTENTION : Maintenez toutes les parties du corps loin du rotor, des tuyaux d'entrée et d'échappement et gardez l'appareil solidement immobilisé en cas d'activation accidentelle des gaz.

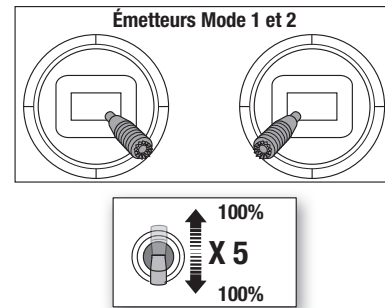
Assignation d'un interrupteur

1. Affectez correctement votre modèle pour activer le SAFE Select. Cela permettra au système d'être assigné à un interrupteur.
2. Maintenez les manches dans les coins inférieurs intérieurs et basculez l'interrupteur choisi 5 fois (1 basculement = aller-retour complet sur

l'interrupteur) pour assigner cet interrupteur. Les gouvernes de l'avion bougeront, indiquant que l'interrupteur a été sélectionné.

Répétez l'opération pour attribuer un commutateur différent ou pour désactiver le commutateur actuel si vous le souhaitez.

Conseil : Le SAFE Select peut être assigné à n'importe quelle voie libre 5-9.

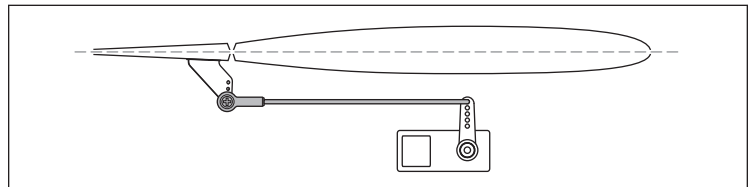


Réglage du neutre des gouvernes

Après le montage et la configuration de l'émetteur, vérifiez que les gouvernes sont centrées. Si les gouvernes ne sont pas centrées, centrez-les mécaniquement en ajustant les tringleries.

Si un ajustement est nécessaire, tournez la manille sur la tringlerie pour modifier la longueur de la tringlerie entre le bras de servo et le renvoi de commande.

Après l'affectation d'un émetteur au récepteur de l'avion, réglez les trims et sub-trims sur 0, puis ajustez les manilles pour centrer les gouvernes.



Test de contrôle de la direction

Allumez l'émetteur et raccordez la batterie. Utilisez l'émetteur pour commander l'aileron et la gouverne de profondeur. Mettez-vous derrière l'appareil pour vérifier les gouvernes.

Ailerons

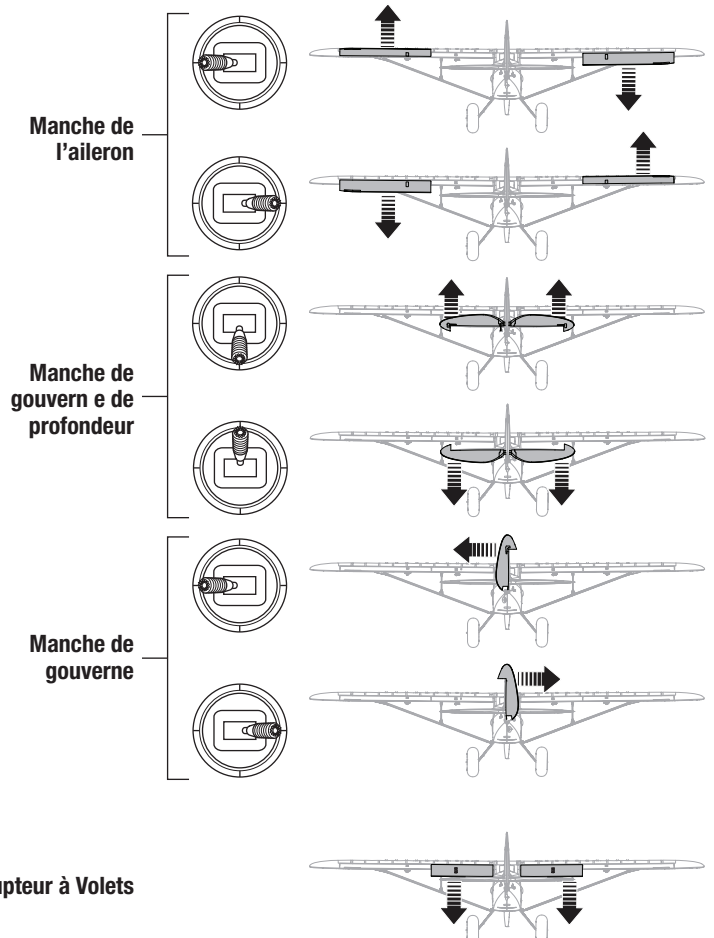
1. Déplacez le manche de l'aileron vers la gauche. L'aileron droit s'abaisse et l'aileron gauche s'élève, pour faire pencher l'appareil vers la gauche.
2. Déplacez le manche de l'aileron vers la droite. L'aileron droit s'élève et l'aileron gauche s'abaisse, pour faire pencher l'appareil vers la droite.

Gouvernes de profondeur

1. Tirez le manche de la gouverne de profondeur en arrière. Les gouvernes de profondeur s'élèvent pour faire cabrer l'appareil.
2. Poussez le manche de gouverne en profondeur vers l'avant. Les gouvernes de profondeur s'abaissent pour faire descendre l'appareil.

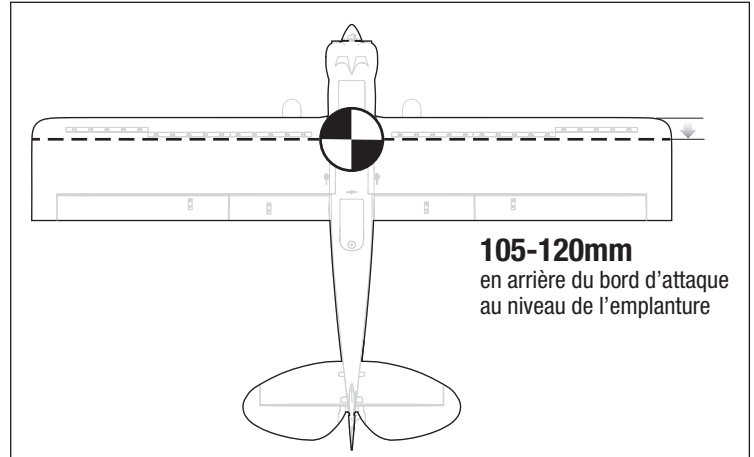
Gouverne de direction

1. Déplacez le manche de la gouverne vers la gauche. La gouverne doit pivoter vers la gauche.
2. Déplacez le manche de la gouverne vers la droite. La gouverne doit pivoter vers la droite.



Centre de Gravité (CG)

L'emplacement du CG se mesure depuis le bord d'attaque de l'aile au niveau de l'emplanture. L'emplacement du CG a été déterminé en plaçant la batterie Li-Po recommandée (SPMX40006S50) au milieu du compartiment à batterie.



Réglages des renvois de commande et des bras de servo

Le tableau de droite indique les réglages d'usine des renvois de commande et des bras de servo. Ces paramètres, avec le faible débattement d'émetteur, sont prévus pour les pilotes novices à intermédiaires, afin d'aider à réussir un vol.

Pilotez l'appareil avec ces réglages d'usine avant d'effectuer des changements. Après le vol, ou pour les pilotes avancés, vous pouvez choisir d'ajuster les positions des tringleries pour augmenter la réponse de commande.

	Réglages d'usine	
	Renvois de commande	Bras de servo
Aileron		
Élevateur		
Gouverne		
Volets		

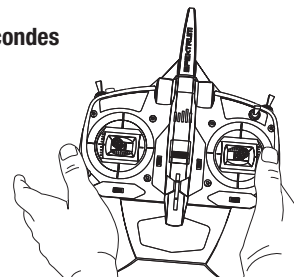
Réglage des trims en vol

Effectuez le réglage des trims durant le premier vol, placez l'avion en palier à 3/4 des gaz avec les volets et train rentrés. Effectuez de petites corrections aux trims pour obtenir une trajectoire parfaitement rectiligne.

Après avoir effectué le réglage des trims, ne touchez plus les manches durant 3 secondes. Le récepteur enregistre les nouveaux réglages pour optimiser l'efficacité de l'AS3X.

Les qualités de vol seront altérées si cette procédure n'est pas respectée.

3 Secondes



Conseils de vol et réparations

Consultez les lois et règlements locaux avant de choisir un emplacement pour faire voler votre avion.

Zone de vol

Toujours choisir un grand espace dégagé pour faire voler votre appareil. L'idéal étant de voler sur le terrain agréé d'un club d'aéromodélisme. Si vous ne volez pas sur un terrain agréé, évitez les terrains situés à proximité d'habitations, d'arbres, lignes haute tension et autres constructions. Vous devez également éviter les zones fréquentées comme les parcs publics, les cours d'écoles ou les terrains de foot.

Contrôlez la portée de votre radio

Veuillez contrôler la portée de votre radio avant d'effectuer un vol. Référez-vous aux instructions spécifiques de votre émetteur.

Comprendre les oscillations

Quand le système AS3X est activé (après la première mise de gaz), vous devrez normalement voir les gouvernes réagir aux mouvements de l'avion. Dans certaines conditions de vol, vous verrez peut-être des oscillations (l'avion part en arrière puis en avant sur un axe à cause d'un gain trop important). Si une oscillation apparaît, ralentissez l'avion. Vérifiez que l'avion est bien en mode de vol général pour voler aux vitesses plus élevées. Si l'oscillation persiste, référez-vous au guide de dépannage pour des informations complémentaires.

Décollage

Placez l'avion en position de décollage (vent de face). Réglez votre émetteur en petits débattements et augmentez progressivement les gaz à $\frac{3}{4}$ puis à fond et dirigez l'avion avec la gouverne de direction. Tirez doucement sur la profondeur pour grimper à une altitude confortable.

Vol

Pilotez l'avion et trimez-le de façon à avoir une trajectoire parfaitement droite aux $\frac{3}{4}$ des gaz. Après l'atterrissage, réglez les tringleries mécaniquement de façon à pouvoir remettre les trims au neutre. Avant de changer de mode de vol, contrôlez que l'avion a des trajectoires parfaitement droites sans utiliser de trim ou de sub-trim.

Conseil: Si vous utilisez plus de 8 clics au trim pour centrer une gouverne, effectuez un réglage mécanique des tringleries afin d'utiliser moins de trim, sinon le fonctionnement de l'AS3X sera altéré.

Atterrissage

Pour les premiers vols avec la batterie recommandée (EFLB32006s30), réglez la minuterie de l'émetteur ou de votre montre sur une durée de 7 minutes. Une fois que vous aurez volé avec le modèle vous pourrez ajuster la minuterie pour rallonger ou diminuer la longueur des vols. Posez immédiatement l'avion quand le moteur émet des pulsations et rechargez la batterie. Il n'est pas recommandé de voler jusqu'à l'enclenchement du LVC.

Placez toujours votre avion face au vent pour atterrir. Placez l'avion à environ 90cm d'altitude au-dessus de la piste et conservez un minimum de gaz durant la totalité de la descente. Conservez des gaz jusqu'au moment où l'avion commence l'arrondi. Durant l'arrondi, conservez les ailes parallèles au sol et l'avion pointé vers le vent. Baissez progressivement les gaz en tirant légèrement sur le manche de profondeur pour poser l'avion sur ses roues.

REMARQUE : si un crash est imminent, réduisez complètement les gaz et le trim. Un non-respect de cette consigne risque de provoquer des dégâts supplémentaires et d'endommager le contrôleur et le moteur.

REMARQUE: Après un choc ou un remplacement, contrôlez que le récepteur est **correctement fixé à l'intérieur du fuselage**. Si vous remplacez le récepteur, placez le nouveau avec la même orientation que l'ancien sous peine d'endommager l'avion.

REMARQUE: Les dommages causés par des écrasements ne sont pas couverts par la garantie.

Volets

Quand vous utilisez les volets, les décollages et atterrissages sont plus courts. Lors du décollage, la queue de l'avion quitte le sol plus rapidement pour donner plus d'autorité à la dérive. Durant l'atterrissage, les volets permettent une approche par palier tout en utilisant plus de puissance. Les volets permettent de réduire la vitesse relative de l'avion et de faciliter l'arrondi pour effectuer des atterrissages en douceur. Réglez votre

élévateur vers le bas sur une compensation de volet en fonction du tableau de configuration de l'émetteur afin de réduire la tendance de tangage.

Quand vous déployez les volets, réduisez les gaz d' $\frac{1}{4}$. Si les volets sont déployés quand l'avion est à une vitesse supérieure, l'avion prendra de l'altitude. Réglez votre élévateur vers le bas sur une compensation de volet de 15 % afin de réduire la tendance de tangage.

REMARQUE : lors de l'utilisation des volets avec cet avion, un mixage d'élévateur vers le bas en direction du volet est nécessaire. Le non-respect de cette procédure peut entraîner une perte de contrôle ou une chute.

Décollage et atterrissage sur l'eau avec les flotteurs optionnels

Utilisez uniquement les flotteurs quand vous maîtrisez parfaitement les décollages et atterrissages avec votre Apprentice. L'utilisation d'un avion sur l'eau comporte des risques, car l'électronique sera endommagée en cas d'immersion dans l'eau.

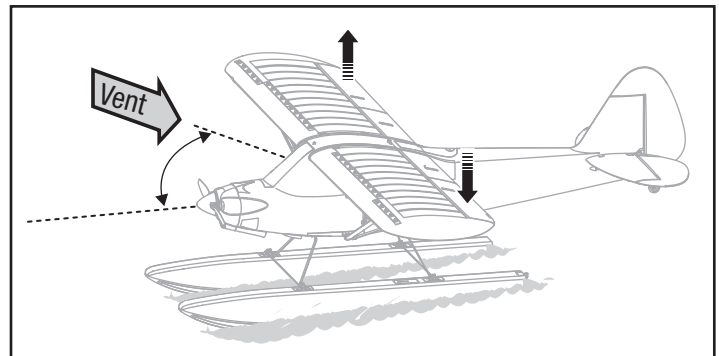
Toujours contrôler que les flotteurs (EFLA5600 et EFL12419, vendus séparément) sont correctement fixés au fuselage, que la tringlerie du gouvernail est correctement connectée et que le gouvernail pivote librement quand l'avion est sur l'eau.

Pour décoller sur l'eau, pilotez avec la gouverne de direction pour vous orienter face au vent et augmentez lentement les gaz. Maintenez légèrement la profondeur (1/4-1/3) et l'avion décollera quand il aura atteint une vitesse suffisante. Une augmentation trop rapide des gaz provoquerait du roulis à cause du couple quand l'avion quitte la surface de l'eau.

Pour atterrir cet avion, placez l'avion 1 m au-dessus de l'eau. Réduisez les gaz et tirez légèrement sur la profondeur pour effectuer un arrondi. Pour déplacer l'avion sur l'eau, utilisez le moteur pour le faire avancer et utilisez la dérive et le gouvernail relié au flotteur gauche pour diriger l'avion.

Évitez de croiser la trajectoire du vent quand il y a de la brise, l'avion risquerait de se retourner quand l'extrémité de l'aile se retrouve face au vent. Déplacez l'avion sur l'eau à un angle de 45° par rapport au vent (et non pas à la perpendiculaire du vent), utilisez les ailerons pour garder l'aile à plat. L'avion va naturellement essayer de se mettre face au vent quand il se déplace sur l'eau.

Toujours sécher entièrement l'avion après un atterrissage sur l'eau.

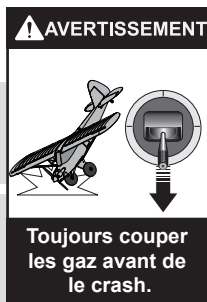


REMARQUE : Ne laissez jamais l'avion en plein soleil quand vous avez terminé de le piloter. Ne stockez pas l'avion dans un lieu fermé et chaud comme une voiture. Vous risqueriez d'endommager la mousse.

Réparations

Grâce à sa construction en mousse Z-foam, cet avion peut être réparé avec différents types de colles (colle chaude, CA normale, epoxy, etc). En cas de pièces non réparables, reportez-vous à la liste des pièces de rechange et effectuez votre commande à l'aide des références d'article. Une liste complète des pièces de rechange et optionnelles figure à la fin de ce manuel.

REMARQUE : L'utilisation d'accélérateur à colle CA peut endommager la peinture de votre avion. Ne manipulez pas l'avion tant que l'accélérateur n'est pas totalement sec.



Maintenance d'après vol

1	Déconnectez la batterie de vol du contrôleur (Impératif pour la sécurité et la durée de vie de la batterie).
2	Mettez l'émetteur hors tension.
3	Retirez la batterie de l'avion.
4	Rechargez la batterie.

5	Réparez ou remplacez les pièces endommagées.
6	Stockez la batterie hors de l'avion et contrôlez régulièrement sa charge.
7	Prenez note des conditions de vol et des résultats du plan de vol à titre de référence pour la planification de vols ultérieurs.

Installation facultative du dégagement de la remorque

L'appareil est conçu pour remorquer des planeurs de 2 à 3 mètres. Veuillez consulter le manuel de votre planeur pour obtenir des instructions sur la ligne de remorquage.

Installation

1. Retirez la vis (A) et la trappe de radio (B) en haut du fuselage.
2. Installez un servo du dégagement de la remorque 13g (C) (EFLR7155, vendu séparément) à l'intérieur du fuselage en utilisant 2 vis (D).
3. Insérez le connecteur de servo dans le port GEAR du récepteur.
4. Contrôlez le canal GEAR sur votre émetteur afin de voir le bras de servo se déplacer vers le haut (commutateur GEAR en position 1) et vers le bas (commutateur GEAR en position 0).

IMPORTANT : Dans votre émetteur, le servo de direction du canal GEAR (canal 5) doit être configuré sur NORMAL avec la course de servo à 100 % pour le bon fonctionnement du dégagement de la remorque.

5. Déplacez le bras de servo vers le bas en utilisant le commutateur GEAR.
6. Retirez la vis (E) et le bras de servo (F) du servo. (figure 1)
7. Installez la partie en Z de la broche du dégagement de la remorque (G) (incluse avec l'appareil) dans l'orifice le plus à l'intérieur du bras à partir du bas du bras de servo. (figure 2)
8. Installez la broche du dégagement de la remorque dans le boîtier du dégagement de la remorque (H) qui est moulé dans la partie supérieure du fuselage.
9. Fixez le bras de servo au servo en utilisant la vis afin de centrer les points de bras de servo à la position de 7 heures. (figure 3)
10. Installez la trappe de radio sur le fuselage en réutilisant la vis.

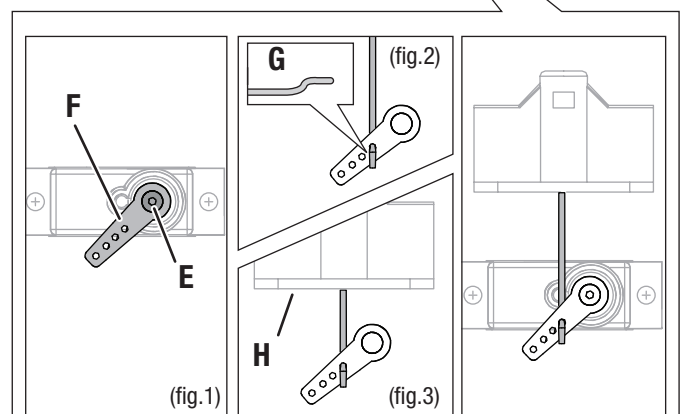
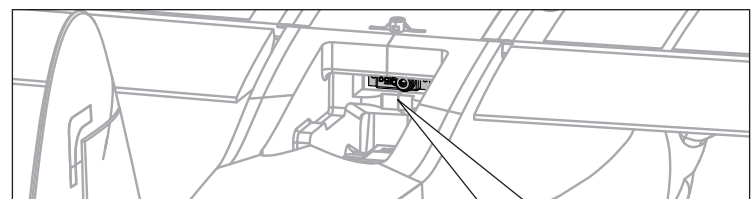
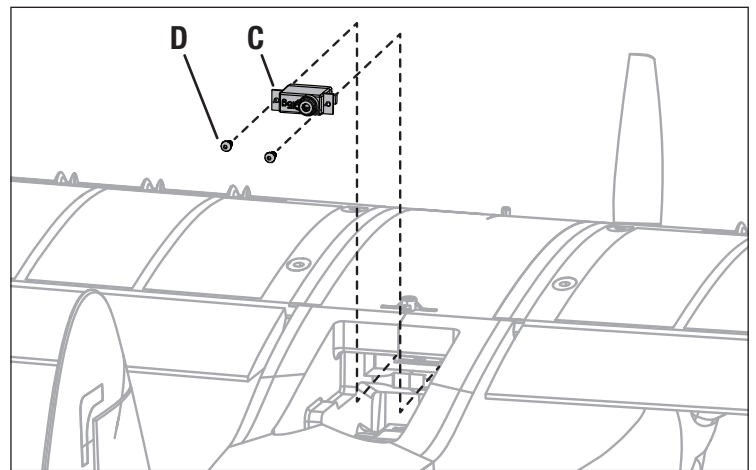
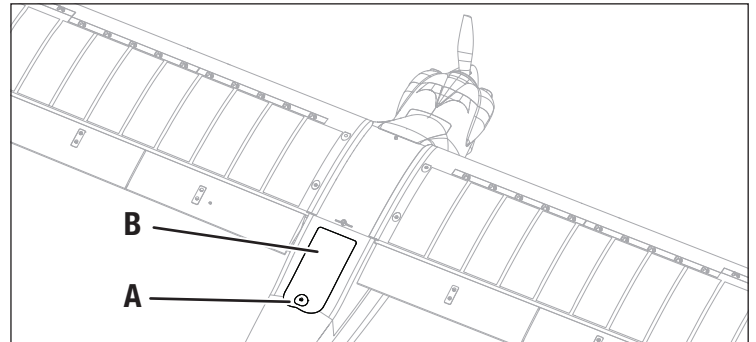
Fonctionnement

Contrôlez le canal GEAR sur votre émetteur pour vous assurer que la broche se rétracte en dessous de la fente dans le boîtier. Si la broche ne se rétracte pas correctement, ajustez le bras de servo mécaniquement.

1. Rétractez la broche.
2. Insérez une boucle de ligne de remorquage dans la fente du boîtier et au-dessus de la broche.
3. Déployez la broche pour maintenir la ligne de remorquage.

Maintenez toujours une ligne de remorquage sous tension et effectuez un cycle du dégagement avant le remorquage aérien d'un planeur.

REMARQUE : Avec un émetteur à 6 canaux, un commutateur SAFE Select et un dégagement du crochet de remorquage ne peuvent pas être utilisés ensemble, car ils utilisent tous deux le canal 5



Configuration avancée facultative du récepteur BNF

Avec la configuration de l'émetteur de base, les ailerons et les volets fonctionneront séparément. Pour une plus grande autorité de l'aileron, le récepteur AR636 inclus dans la version BNF peut être configuré afin que les volets puissent fonctionner avec les deux volets et ailerons.

Changement de l'ordre de fiche de servo

1. Retirez le harnais en Y branché dans le port du canal 6 sur l'AR636, et débranchez les câbles de servo du harnais en Y.
2. Insérez les deux câbles de servo de volet dans les ports du récepteur ; le volet DROIT dans le canal 5 et le volet GAUCHE dans le canal 6. Nous recommandons l'étiquetage des câbles pour aider à identifier les bons ports lors du montage de l'aile.

ATTENTION : Le branchement des servos dans le mauvais port sur le récepteur pourrait causer une chute.

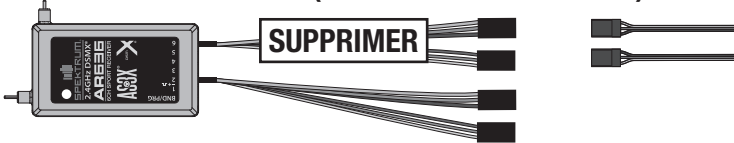
IMPORTANT : Un émetteur à 7 canaux ou plus est nécessaire pour la configuration avancée du récepteur BNF, ainsi que la capacité de choisir entre AS3X et SAFE avec SAFE Select. Si un émetteur à 6 canaux ou plus est utilisé pour la configuration avancée du récepteur, seulement AS3X est disponible.

Avec la configuration avancée suivante de l'émetteur, la fonctionnalité d'aileron à pleine envergure sera affectée au commutateur A pour une course excessive vers vos servos de volet.

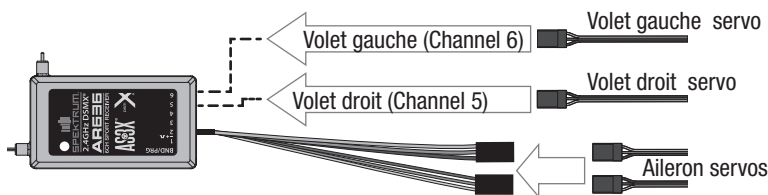
Attributions du port de configuration du récepteur avancé AR636

- | | |
|---|------------------------------------|
| 1 = Throttle (gaz) | 4 = Rudder (gouverne de direction) |
| 2 = Y-harness (harnais en Y) : Ailerons | 5 = Left flap (volet gauche) |
| 3 = Elevator (gouverne de profondeur) | 6 = Right flap (volet droit) |

FACTORY SET-UP (CONFIGURATION D'USINE)



CONFIGURATION AVANCÉE D'AILERON / DE VOLET



† Certaines des terminologies et des localisations des fonctions utilisées dans la programmation iX12 peuvent être légèrement différentes des autres radios Spektrum AirWare™. Les noms donnés entre parenthèses correspondent à la terminologie de programmation iX12. Consultez le manuel de votre émetteur pour obtenir des informations spécifiques sur la programmation de votre émetteur.

* Les valeurs de programmation du volet peuvent varier légèrement. Pour vos vols initiaux, utilisez les réglages de course des volets recommandés qui sont fournis dans la section Flaps (volets) et ajustez la course du volet à votre préférence pour les vols ultérieurs.

Les valeurs de TRAVEL (COURSE), SUBTRIM (sous-compensateur) et ABSOLUTE TRAVEL (COURSE ABSOLUE) varient légèrement par appareil et devront être réglées avec précision pour votre appareil spécifique.

• ABSOLUTE TRAVEL (COURSE ABSOLUE) dans SERVO SETUP est réglée pour limiter la course excessive de vos servos de volets.

Configuration avancée de l'émetteur

Démarrerez toutes les programmations de l'émetteur avec un modèle vierge ACRO (effectuez une réinitialisation du modèle), puis nommez le modèle.	
Réglez les valeurs Aileron, Elevator (élévateur) et Rudder Dual Rates (double débattement de la gouverne) sur :	HIGH (ÉLEVÉ) 100 % LOW (FAIBLE) 70 %
Expo	HIGH (ÉLEVÉ) 10 % LOW (FAIBLE) 5 %
Configurez le Throttle Cut (arrêt du moteur) sur	Sélectionnez le commutateur souhaitable pour la valeur attribuée. (-130 % par défaut)

Configuration avancée de l'émetteur

DX6e, DX6G2, DX7G2, DX8G2, DX8e, DX9, DX18, DX20, iX12	1. Allez au System Setup / Model Setup (configuration de système / de modèle)
	2. Définissez le MODEL TYPE (TYPE DE MODÈLE) : AIRPLANE (AVION)
	3. Définissez AIRCRAFT TYPE (le type d'appareil) : WING (AILE) : 1 AIL 1 FLAP (VOLET)
	4. Définissez Channel Assign (attribution du canal) : Channel Input Config (configuration des entrées de canaux) : Gear (engrenage) > INH Revenir au menu principal.
	5. Allez à la Functions List / Model Adjust (liste des fonctions / ajustement du modèle)
	6. Configurez le FLAP SYSTEM (SYSTÈME DU VOLET) : SÉLECTIONNEZ LE SWITCH (COMMUTATEUR) D : POS 0 : 0 % FLAP* (volet) POS 1 : 50 % FLAP* (volet) 6% Elevator (élévateur) POS 2 : 100 % FLAP* (volet) 15 % Elevator (élévateur) SPEED (VITESSE) 2,0
	7. Définissez le MIXING (MÉLANGE) : P-MIX 1 Select; (Sélectionner) NORMAL Fixez INH > INH pour afficher AIL > FL RATE (DÉBATTEMENT) : 100 % 100 % OFFSET (DÉCALAGE) : 0 % TRIM (COMPENSATEUR) : INH Switch (commutateur) : ON (activé)
	8. Définissez le MIXING (MÉLANGE) : P-MIX 2 Select; (Sélectionner) NORMAL Fixez INH > INH pour afficher AIL > GEAR RATE (DÉBATTEMENT) : -100 % -100 % OFFSET (DÉCALAGE) : 0 % TRIM (COMPENSATEUR) : INH 0 1 Switch (commutateur) : ON (activé)
	9. Définissez le MIXING (MÉLANGE) : P-MIX 3 Select; (sélectionner) NORMAL Fixez INH > INH pour afficher FL > GEAR RATE (DÉBATTEMENT) : 100 % 0 % OFFSET (DÉCALAGE) : 0 % TRIM (COMPENSATEUR) : INH 0 1 Switch (commutateur) : ON (activé)
	10. Configuration du servo : Inversion: Gear Course : Gear: L 100# Flap: Down (bas) 100# R (-)140# Up (haut) (-)140# Course absolue : (Indisponible sur 6 et 6e) Basculez le commutateur « A » sur ON. Gear: R 1# Flap (volet): Up (haut) 1# L 1760# Down (bas) 1760#
ATTENTION : Il est nécessaire de définir des limites ABSOLUTE TRAVEL (COURSE ABSOLUE). L'utilisation de volets et d'ailerons à pleine envergure pourrait provoquer une course excessive du servo.	

Guide de dépannage AS3X

Problème	Cause Possible	Solution
Oscillations	Hélice ou cône endommagé	Remplacez l'hélice ou le cône
	Hélice déséquilibrée	Équilibrez l'hélice. Pour plus d'informations, regardez la vidéo de John Redman sur l'équilibrage des hélices sur www.horizonhobby.com
	Vibration du moteur	Remplacez les pièces endommagées et contrôlez le serrage et l'alignement des pièces
	Récepteur mal fixé	Réalignez et refixez le récepteur
	Commandes desserrées	Resserrez et vérifiez l'état des pièces (servos, palonniers, tringleries, guignols et gouvernes)
	Pièces usées	Remplacez les pièces usées (hélice, cône ou servo)
	Fonctionnement erratique du servo	Remplacez le servo
Performances de vol aléatoires	Le trim n'est pas au neutre	Si vous ajustez les trims plus de 8 clics, ajustez la chape pour annuler le trim
	Le sub-trim n'est pas au neutre	L'utilisation des sub-trims n'est pas permise. Réglez directement les tringleries
	L'avion n'est pas resté immobile durant 5 secondes	Avec le manche des gaz à sa position la plus basse, déconnectez la batterie, puis reconnectez-la et maintenez le modèle immobile 5 secondes
Mauvaise réponse de l'appareil aux essais de commande du système AS3X	Paramétrage incorrect des directions des commandes du récepteur, pouvant causer un crash	NE volez PAS. Corrigez les paramètres des commandes (consulter le manuel du récepteur) avant de voler

Guide de dépannage

Problème	Cause possible	Solution
L'aéronef ne répond pas aux gaz mais bien aux autres commandes	La manette des gaz n'est pas au ralenti (idle) et/ou le trim des gaz est réglé à une valeur trop élevée	Réinitialisez les commandes avec la manette des gaz et mettez le trim des gaz à sa valeur la plus faible possible
	La course du servo des gaz est inférieure à 100%	Assurez-vous que la course du servo des gaz est de 100%
	La voie des gaz est inversée	Inversez la voie des gaz sur l'émetteur
	Moteur déconnecté de l'ESC	Assurez-vous que le moteur soit bien connecté à l'ESC
L'hélice fait trop de bruit ou vibre trop	Hélice et cône, adaptateur ou moteur endommagé	Remplacez les pièces endommagées
	Déséquilibre de l'hélice	Équilibrez ou remplacez l'hélice
	Ecrou de l'hélice desserré	Resserrez l'écrou
Durée de vol réduite ou manque de puissance de l'aéronef	La charge de la batterie de vol est faible	Rechargez la batterie de vol complètement
	Hélice montée à l'envers	Montez l'hélice correctement les chiffres se trouvant sur le devant
	Batterie de vol endommagée	Remplacez la batterie de vol et Respectez les instructions la concernant
	Il se pourrait que les conditions de vol soient trop froides	Assurez-vous que la batterie est à température avant de l'utiliser
	Capacité de la batterie trop faible pour les conditions de vol	Remplacez la batterie ou utilisez une batterie à plus grande capacité
L'aéronef ne s'initialise pas ou n'accepte pas l'affectation	Le récepteur de l'aéronef n'est pas de niveau.	Soulevez la roue arrière pour que le fuselage soit presque à niveau et maintenir stable jusqu'à ce que l'aéronef passe en mode affectation ou s'initialise.
L'aéronef n'accepte pas l'affectation (au cours de cette procédure) à l'émetteur	Émetteur trop près de l'aéronef au cours de la procédure d'affectation	Déplacez l'émetteur allumé à quelques pas de l'aéronef, déconnectez la batterie de vol de l'aéronef et reconnectez-la
	L'aéronef ou l'émetteur se trouve trop près d'un objet métallique	Déplacez l'aéronef ou l'émetteur à bonne distance de l'objet métallique de forte taille
	La prise d'affectation n'est pas installée correctement dans le port d'affectation	Installez la prise d'affectation dans le port d'affectation et affectez l'aéronef à l'émetteur
	La charge de la batterie de vol/de la batterie de l'émetteur est trop faible	Remplacez/rechargez les batteries
	Bouton d'affectation n'a pas été appuyé suffisamment longtemps durant l'étape d'affectation	Éteignez l'émetteur et répétez le processus d'affectation. Maintenez enfoncé le bouton d'affectation jusqu'à ce que le récepteur soit affecté

Problème	Cause possible	Solution
(Après affectation), l'aéronef ne veut pas établir la liaison avec l'émetteur	Émetteur trop près de l'aéronef lors du processus d'établissement de liaison	Déplacez l'émetteur allumé à quelques pas de l'aéronef, déconnectez la batterie de vol de l'aéronef et reconnectez-la
	L'aéronef ou l'émetteur se trouve trop près d'un objet de forte taille en métal	Déplacez l'aéronef ou l'émetteur à bonne distance de l'objet métallique de forte taille
	Prise d'affectation incorrectement installée dans le port d'affectation ou dans l'extension du port d'affectation	Procédez à une nouvelle affectation émetteur/aéronef et enlevez la prise d'affectation avant de couper/remettre l'alimentation en route
	Aéronef affecté à une mémoire de modèle différente (radio ModelMatch uniquement)	Sélectionnez la mémoire de modèle correcte sur l'émetteur
	La charge de la batterie de vol/de la batterie de l'émetteur est trop faible	Remplacez/rechargez les batteries
	Il se peut que l'émetteur ait été affecté en utilisant un protocole DSM différent	Affectez l'aéronef à l'émetteur
La gouverne ne bouge pas	La gouverne, bras de commande, tringlerie ou servo endommagé	Remplacez ou réparez les pièces endommagées et réglez les commandes
	Câblage endommagé ou connexions lâches	Contrôlez les câbles et les connexions, connectez ou remplacez si besoin
	L'émetteur n'est pas affecté correctement ou il y a eu sélection d'un modèle incorrect	Effectuez une nouvelle affectation ou sélectionnez le modèle correct dans l'émetteur
	La charge de la batterie de vol est faible	Rechargez complètement la batterie de vol
	Le circuit BEC (Battery Elimination Circuit) du contrôleur (ESC) est endommagé	Remplacez le contrôleur (ESC)
Commandes inversées	Les réglages de l'émetteur sont inversés	Effectuez les essais de direction des commandes et réglez les commandes au niveau de l'émetteur en fonction des résultats
L'alimentation du moteur se fait par impulsions, le moteur perdant ensuite de sa puissance	Le contrôleur (ESC) utilise la coupure progressive de tension basse (LVC) par défaut	Rechargez la batterie de vol ou remplacez la batterie qui ne donne plus les performances prévues
	Il se pourrait que les conditions météorologiques soient trop froides	Reportez le vol jusqu'à ce qu'il fasse plus chaud
	La batterie a vieilli, est usée ou endommagée	Remplacez La batterie
	La capacité de la batterie est peut être trop faible	Utilisez la batterie recommandée

Pièces de rechange

Référence	Description
EFLM74501	Arbre de moteur : Cage tournante BL50
EFL1025018	Ensemble de support du moteur : Carbon-Z
EFL1045004	Ensemble de stabilisateur : Carbon-Z Cub
EFL1045009	Tube d'aile et de stabilisateur : Carbon-Z Cub
EFL1045010	Ensemble de haubans avec matériel : Carbon-Z Cub
EFL1045011	Ensemble de barres de liaisons : Carbon-Z Cub
EFL1045013	Arbre d'hélice : Carbon-Z Cub
EFL1045014	Pack de matériel avec renvois de commande : Carbon-Z Cub
EFL1045025	Broches et clips de hauban : Carbon-Z Cub
EFL12401	PED Fuselage : Carbon-Z Cub SS
EFL12402	PED Aile gauche : Carbon-Z Cub SS
EFL12403	PED Aile droite : Carbon-Z Cub SS
EFL12405	PED Gouverne/engrenage : Carbon-Z Cub SS
EFL12406	PED Capot : Carbon-Z Cub SS
EFL12407	PED Trappes : Carbon-Z Cub SS
EFL12408	PED Train d'atterrissage principal : Carbon-Z Cub SS
EFL12412	PED Pneus Tundra : Carbon-Z Cub SS
EFL12415	PED Lot d'autocollants : Carbon-Z Cub SS
EFL12421	PED Générateurs de tourbillons : Carbon-Z Cub SS
EFL12422	PED Vis d'aile-Ant : Carbon-Z Cub SS
EFL12423	PED Roue de queue : Carbon-Z Cub SS
EFL12424	PED Cône orange : Carbon-Z Cub SS
EFLA1060B	Variateur ESC sans balais avec circuit SB Pro 60 A (V2)
EFLM7450	« Moteur à cage tournante BL50 BL, 525 kV »
EFLP1570E	Hélice électrique 15 x 7
EFLR7145	Mini Servo numérique MG 26g
EFLR7155	Servo numérique 13g Sub-Micro
SPMAR636	Récepteur AR636 AS3X Sport 6 canaux

Pièces recommandées

Référence	Description
SPMR636	Récepteur AR636 AS3X Sport 6 canaux
EFLB0004S30	14,8 V 5 000 mAh 4 S 14,8 V 30 c Li-Po, 10 AWG EC5
SPMX40006S50	Batterie 22,2 V 4 000 mAh 6S 50 C Smart Li-Po, IC5
SPMX50006S50	Batterie 22,2 V 4 000 mAh 6S 30 C Smart Li-Po, IC5
EFLB50005S30	18,5 V 5 000 mAh 5S 30 C Li-Po, 10 AWG : EC5
EFLB50005S30	22,2 V 5 000 mAh 6S 30 C Li-Po, 10 AWG : EC5
SPMR6650	Émetteur DX6e 6 canaux uniquement
DYNC2015	Chargeur Prophet Precept 80 W
SPMXC1000	Chargeur Smart S1200DC, 1X200 W

Pièces optionnelles

Référence	Description
SPMAR636	Récepteur AR636 AS3X Sport 6 canaux
SPMR12000	Émetteur iX12 12 canaux uniquement
SPMR6750	Émetteur DX6 uniquement MD2 G3
SPMR8000	Émetteur DX8 uniquement MD2
SPMR8100	Émetteur DX8e 8 canaux uniquement
SPMR9910	Émetteur DX9 noir uniquement MD2
EFL12419	PED Ensemble de haubans de flotteurs : Carbon-Z CUB
EFLA5600	Ensemble de flotteurs Carbon-Z
APC17080E	Hélice électrique, 17 x 8E
DYNC2050	Chargeur CA/CC 4 x 100 W Prophet Sport
EFL1045023	Support caméra : C-Z Cub
EFL12419	PED Ensemble de haubans de flotteurs : Carbon-Z Cub S
EFLA56000	Ensemble de flotteurs Carbon-Z
EFLB44006S30	22,2 V 4 400 mAh 6S 30 C Li-Po, 10 AWG : EC5
EFLB50006S30	22,2 V 5 000 mAh 6S 30 C Li-Po, 10 AWG : EC5
EFLM4060A	Moteur à cage tournante Power 60 BL, 400 Kv
SPMR7350	Récepteur AS3X 7 canaux

Garantie et réparations

Durée de la garantie

Garantie exclusive - Horizon Hobby, LLC (Horizon) garantit que le Produit acheté (le « Produit ») sera exempt de défauts matériels et de fabrication à sa date d'achat par l'Acheteur. La durée de garantie correspond aux dispositions légales du pays dans lequel le produit a été acquis. La durée de garantie est de 6 mois et la durée d'obligation de garantie de 18 mois à l'expiration de la période de garantie.

Limitations de la garantie

- La garantie est donnée à l'acheteur initial (« Acheteur ») et n'est pas transférable. Le recours de l'acheteur consiste en la réparation ou en l'échange dans le cadre de cette garantie. La garantie s'applique uniquement aux produits achetés chez un revendeur Horizon agréé. Les ventes faites à des tiers ne sont pas couvertes par cette garantie. Les revendications en garantie seront acceptées sur fourniture d'une preuve d'achat valide uniquement. Horizon se réserve le droit de modifier les dispositions de la présente garantie sans avis préalable et révoque alors les dispositions de garantie existantes.
- Horizon n'endosse aucune garantie quant à la vendabilité du produit ou aux capacités et à la forme physique de l'utilisateur pour une utilisation donnée du produit. Il est de la seule responsabilité de l'acheteur de vérifier si le produit correspond à ses capacités et à l'utilisation prévue.
- Recours de l'acheteur – Il est de la seule discrétion d'Horizon de déterminer si un produit présentant un cas de garantie sera réparé ou échangé. Ce sont là les recours exclusifs de l'acheteur lorsqu'un défaut est constaté.

Horizon se réserve la possibilité de vérifier tous les éléments utilisés et susceptibles d'être intégrés dans le cas de garantie. La décision de réparer ou de

remplacer le produit est du seul ressort d'Horizon. La garantie exclut les défauts esthétiques ou les défauts provoqués par des cas de force majeure, une manipulation incorrecte du produit, une utilisation incorrecte ou commerciale de ce dernier ou encore des modifications de quelque nature qu'elles soient.

La garantie ne couvre pas les dégâts résultant d'un montage ou d'une manipulation erronés, d'accidents ou encore du fonctionnement ainsi que des tentatives d'entretien ou de réparation non effectuées par Horizon. Les retours effectués par le fait de l'acheteur directement à Horizon ou à l'une de ses représentations nationales requièrent une confirmation écrite.

Limitation des dommages

Horizon ne saurait être tenu pour responsable de dommages conséquents directs ou indirects, de pertes de revenus ou de pertes commerciales, liés de quelque manière que ce soit au produit et ce, indépendamment du fait qu'un recours puisse être formulé en relation avec un contrat, la garantie ou l'obligation de garantie. Par ailleurs, Horizon n'acceptera pas de recours issus d'un cas de garantie lorsque ces recours dépassent la valeur unitaire du produit. Horizon n'exerce aucune influence sur le montage, l'utilisation ou la maintenance du produit ou sur d'éventuelles combinaisons de produits choisies par l'acheteur. Horizon ne prend en compte aucune garantie et n'accepte aucun recours pour les blessures ou les dommages pouvant en résulter. Horizon Hobby ne saurait être tenu responsable d'une utilisation ne respectant pas les lois, les règles ou réglementations en vigueur.

En utilisant et en montant le produit, l'acheteur accepte sans restriction ni réserve toutes les dispositions relatives à la garantie figurant dans le présent document. Si vous n'êtes pas prêt, en tant qu'acheteur, à accepter ces dispositions en rela-

tion avec l'utilisation du produit, nous vous demandons de restituer au vendeur le produit complet, non utilisé et dans son emballage d'origine.

Indications relatives à la sécurité

Ceci est un produit de loisirs perfectionné et non un jouet. Il doit être utilisé avec précaution et bon sens et nécessite quelques aptitudes mécaniques ainsi que mentales. L'incapacité à utiliser le produit de manière sûre et raisonnable peut provoquer des blessures et des dégâts matériels conséquents. Ce produit n'est pas destiné à être utilisé par des enfants sans la surveillance par un tuteur. La notice d'utilisation contient des indications relatives à la sécurité ainsi que des indications concernant la maintenance et le fonctionnement du produit. Il est absolument indispensable de lire et de comprendre ces indications avant la première mise en service. C'est uniquement ainsi qu'il sera possible d'éviter une manipulation erronée et des accidents entraînant des blessures et des dégâts. Horizon Hobby ne saurait être tenu responsable d'une utilisation ne respectant pas les lois, les règles ou réglementations en vigueur.

Questions, assistance et réparations

Votre revendeur spécialisé local et le point de vente ne peuvent effectuer une estimation d'éligibilité à l'application de la garantie sans avoir consulté Horizon. Cela vaut également pour les réparations sous garantie. Vous voudrez bien, dans un tel cas, contacter le revendeur qui conviendra avec Horizon d'une décision appropriée, destinée à vous aider le plus rapidement possible.

Maintenance et réparation

Si votre produit doit faire l'objet d'une maintenance ou d'une réparation, adressez-vous soit à votre revendeur spécialisé, soit directement à Horizon. Emballez le produit soigneusement. Veuillez noter que le carton d'emballage d'origine ne suffit pas, en règle générale, à protéger le produit des dégâts pouvant survenir pendant le transport. Faites appel à un service de messagerie proposant une fonction de suivi et une assurance, puisque Horizon ne prend aucune responsabilité pour l'expédition du produit jusqu'à sa réception acceptée. Veuillez joindre une preuve d'achat, une description détaillée des défauts ainsi qu'une liste de tous les éléments distincts envoyés. Nous avons de plus besoin d'une adresse complète, d'un numéro de téléphone (pour demander des renseignements) et d'une adresse de courriel.

Garantie et réparations

Les demandes en garantie seront uniquement traitées en présence d'une preuve d'achat originale émanant d'un revendeur spécialisé agréé, sur laquelle figurent le nom de l'acheteur ainsi que la date d'achat. Si le cas de garantie est confirmé, le produit sera réparé. Cette décision relève uniquement d'Horizon Hobby.

Réparations payantes

En cas de réparation payante, nous établissons un devis que nous transmettons à votre revendeur. La réparation sera seulement effectuée après que nous ayons reçu la confirmation du revendeur. Le prix de la réparation devra être acquitté au revendeur. Pour les réparations payantes, nous facturons au minimum 30 minutes de travail en atelier ainsi que les frais de réexpédition. En l'absence d'un accord pour la réparation dans un délai de 90 jours, nous nous réservons la possibilité de détruire le produit ou de l'utiliser autrement.

ATTENTION: Nous n'effectuons de réparations payantes que pour les composants électroniques et les moteurs. Les réparations touchant à la mécanique, en particulier celles des hélicoptères et des voitures radiocommandées, sont extrêmement coûteuses et doivent par conséquent être effectuées par l'acheteur lui-même.

10/15

Informations de contact pour garantie et réparation

Pays d'achat	Horizon Hobby	Numéro de téléphone/E-mail	Adresse
Union européenne	Horizon Technischer Service Sales: Horizon Hobby GmbH	service@horizonhobby.eu +49 (0) 4121 2655 100	Hanskampring 9 D 22885 Barsbüttel, Germany

Information IC

CAN ICES-3 (B)/NMB-3(B)

IC ID: 6157A-AMRX15

Le présent appareil est conforme aux CNR d'Industrie Canada applicables aux appareils radio exempts de licence. L'exploitation est autorisée aux deux conditions suivantes :

(1) l'appareil ne doit pas produire de brouillage, et (2) l'utilisateur de l'appareil doit accepter tout brouillage radioélectrique subi, même si le brouillage est susceptible d'en compromettre le fonctionnement.

Informations de conformité pour l'Union européenne



Déclaration de conformité de l'Union européenne :
EFL Carbon-Z Carbon Cub SS BNF Basic (EFL12450)

Horizon Hobby, LLC déclare par la présente que ce produit est en conformité avec les exigences essentielles et les autres dispositions des directives CEM et RED.

Une copie de la déclaration de conformité européenne est disponible à :
<http://www.horizonhobby.com/content/support-render-compliance>.

EFL Carbon-Z Carbon Cub SS PNP (EFL12475)

Horizon Hobby, LLC déclare par la présente que ce produit est en conformité avec les exigences essentielles et les autres dispositions de la directive CEM.

Une copie de la déclaration de conformité européenne est disponible à :
<http://www.horizonhobby.com/content/support-render-compliance>.

Instructions relatives à l'élimination des D3E pour les utilisateurs résidant dans l'Union européenne



Ce produit ne doit pas être éliminé avec d'autres déchets. Il relève de la responsabilité de l'utilisateur d'éliminer les équipements mis au rebut en les remettant à un point de collecte désigné en vue du recyclage des déchets d'équipements électriques et électroniques.

La collecte et le recyclage séparés de vos équipements au moment de leur élimination aideront à préserver les ressources naturelles et à garantir

que les déchets seront recyclés de manière à protéger la santé humaine et l'environnement. Pour plus d'informations quant aux lieux de dépôt de vos équipements mis au rebut en vue du recyclage, veuillez contacter votre mairie, votre service de traitement des ordures ménagères ou le magasin dans lequel vous avez acheté le produit.



© 2019 Horizon Hobby, LLC.

E-flite, Carbon-Z, DSM, DSM2, DSMX, Bind-N-Fly, BNF, the BNF logo, Plug-N-Play, AS3X, SAFE, the SAFE logo, ModelMatch, Z-Foam, Passport, Prophet, EC3, Spektrum AirWare, and the Horizon Hobby logo are trademarks or registered trademarks of Horizon Hobby, LLC.

The Spektrum trademark is used with permission of Bachmann Industries, Inc.

Cub Crafters, Carbon Cub, associated emblems and logos, and body designs of vehicles are either registered trademarks or trademarks of Cub Crafters, Inc. and are used with permission.

Futaba is a registered trademark of Futaba Denshi Kogyo Kabushiki Kaisha Corporation of Japan

All other trademarks, service marks and logos are property of their respective owners.

US 8,672,726. US 9,056,667. US 9,753,457. US 10,078,329. US 9,930,567. US 8,201,776

<http://www.e-fliterc.com/>