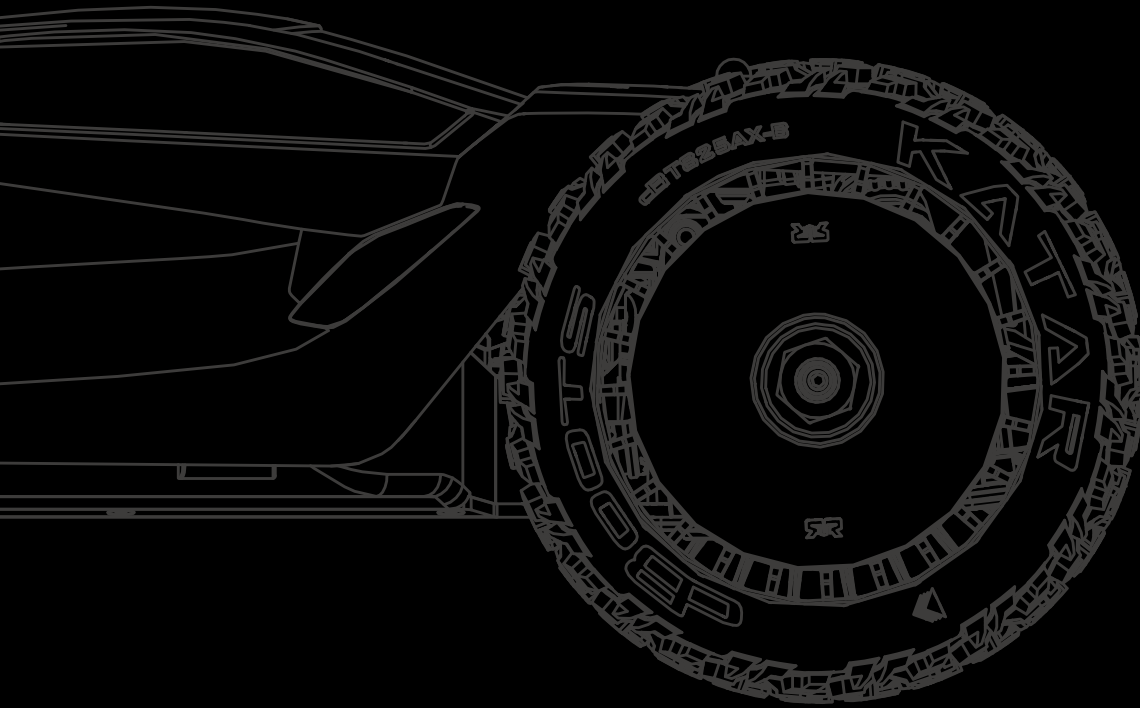


**TALION EXB 6S EX**



**OUTCAST EXB 6S EX**



**INSTRUCTION MANUAL**

BEDIENUNGSANLEITUNG  
MODE D'EMPLOI

**HORIZON**  
H O B B Y

**'ARRMA'**

## NOTICE

All instructions, warranties and other collateral documents are subject to change at the sole discretion of Horizon Hobby, LLC. For up-to-date product literature, visit [horizonhobby.com](http://horizonhobby.com) or [towerhobbies.com](http://towerhobbies.com) and click on the support or resources tab for this product.

## Meaning of Special Language

The following terms are used throughout the product literature to indicate various levels of potential harm when operating this product:

**WARNING:** Procedures, which if not properly followed, create the probability of property damage, collateral damage, and serious injury OR create a high probability of superficial injury.

**CAUTION:** Procedures, which if not properly followed, create the probability of physical property damage AND a possibility of serious injury.

**NOTICE:** Procedures, which if not properly followed, create a possibility of physical property damage AND a little or no possibility of injury.



**WARNING:** Read the ENTIRE instruction manual to become familiar with the features of the product before operating. Failure to operate the product correctly can result in damage to the product, personal property and cause serious injury.

This is a sophisticated hobby product. It must be operated with caution and common sense and requires some basic mechanical ability. Failure to operate this Product in a safe and responsible manner could result in injury or damage to the product or other property. This product is not intended for use by children without direct adult supervision. Do not use with incompatible components or alter this product in any way outside of the instructions provided by Horizon Hobby, LLC. This manual contains instructions for safety, operation and maintenance. It is essential to read and follow all the instructions and warnings in the manual, prior to assembly, setup or use, in order to operate correctly and avoid damage or serious injury.



**WARNING AGAINST COUNTERFEIT PRODUCTS:** Always purchase from a Horizon Hobby, LLC authorized dealer to ensure authentic high-quality Spektrum product. Horizon Hobby, LLC disclaims all support and warranty with regards, but not limited to, compatibility and performance of counterfeit products or products claiming compatibility with DSM or Spektrum technology.

Age Recommendation: Not for children under 14 years. This is not a toy.

## Safety Precautions and Warnings

As the user of this product, you are solely responsible for operating in a manner that does not endanger yourself and others or result in damage to the product or property of others.

This model is controlled by a radio signal subject to interference from many sources outside your control. This interference can cause momentary loss of control, so it is advisable to always keep a safe distance in all directions around your model as this margin will help avoid collisions or injury.

- Never operate your model with low transmitter batteries.
- Always operate your model in open spaces away from full-size vehicles, traffic and people.
- Never operate the model in the street or in populated areas for any reason.
- Carefully follow the directions and warnings for this and any optional support equipment (chargers, rechargeable battery packs, etc.) you use.
- Keep all chemicals, small parts and anything electrical out of the reach of children.

- Never lick or place any portion of the model in your mouth as it could cause serious injury or even death.
- Exercise caution when using tools and sharp instruments.
- Take care during maintenance as some parts may have sharp edges.
- Immediately after using your model, do NOT touch equipment such as the motor, electronic speed control and battery, because they generate high temperatures. You may burn yourself seriously touching them.
- Do not put fingers or any objects inside rotating and moving parts, as this may cause damage or serious injury.
- Always turn on your transmitter before you turn on the receiver in the car. Always turn off the receiver before turning your transmitter off.
- Keep the wheels of the model off the ground when checking the operation of the radio equipment.

## WATER-RESISTANT VEHICLE WITH WATERPROOF ELECTRONICS

Your new Horizon Hobby vehicle has been designed and built with a combination of waterproof and water-resistant components to allow you to operate the product in many "wet conditions," including puddles, creeks, wet grass, snow and even rain.

While the entire vehicle is highly water-resistant, it is not completely waterproof and your vehicle should NOT be treated like a submarine. The various electronic components used in the vehicle, such as the Electronic Speed Control (ESC), servo(s) and receiver are waterproof, however, most of the mechanical components are water-resistant and should not be submerged.

Metal parts, including the bearings, hinge pins, screws and nuts, as well as the contacts in the electrical cables, will be susceptible to corrosion if additional maintenance is not performed after running in wet conditions. To maximize the long-term performance of your vehicle and to keep the warranty intact, the procedures described in the "Wet Conditions Maintenance" section below must be performed regularly if you choose to run in wet conditions. If you are not willing to perform the additional care and maintenance required, then you should not operate the vehicle in those conditions.

**CAUTION:** Failure to exercise caution while using this product and complying with the following precautions could result in product malfunction and/or void the warranty.

### General Precautions

- Read through the wet conditions maintenance procedures and make sure that you have all the tools you will need to properly maintain your vehicle.
- Not all batteries can be used in wet conditions. Consult the battery manufacturer before use. Caution should be taken when using Li-Po batteries in wet conditions.
- Most transmitters are not water-resistant. Consult your transmitter's manual or the manufacturer before operation.
- Never operate your transmitter or vehicle where lightning may be present.
- Do not operate your vehicle where it could come in contact with salt water (ocean water or water on salt-covered roads), contaminated or polluted water. Salt water is very conductive and highly corrosive, so use caution.
- Even minimal water contact can reduce the life of your motor if it has not been certified as water-resistant or waterproof. If the motor becomes excessively wet, apply very light throttle until the water is mostly removed from the motor. Running a wet motor at high speeds may rapidly damage the motor.
- Driving in wet conditions can reduce the life of the motor. The additional resistance

of operating in water causes excess strain. Alter the gear ratio by using a smaller pinion or larger spur gear. This will increase torque (and motor life) when running in mud, deeper puddles, or any wet conditions that will increase the load on the motor for an extended period of time.

### Wet Conditions Maintenance

- Drain any water that has collected in the tires by spinning them at high speed. With the body removed, place the vehicle upside down and pull full throttle for a few short bursts until the water has been removed.



**CAUTION:** Always keep hands, fingers, tools and any loose or hanging objects away from rotating parts when performing the above drying technique.

- Remove the battery pack(s) and dry the contacts. If you have an air compressor or a can of compressed air, blow out any water that may be inside the recessed connector housing.
- Remove the tires/wheels from the vehicle and gently rinse the mud and dirt off with a garden hose. Avoid rinsing the bearings and transmission.

**NOTICE:** Never use a pressure washer to clean your vehicle.

- Use an air compressor or a can of compressed air to dry the vehicle and help remove any water that may have gotten into small crevices or corners.
- Spray the bearings, drive train, fasteners and other metal parts with a water-displacing light oil. Do not spray the motor.
- Let the vehicle air dry before you store it. Water (and oil) may continue to drip for a few hours.
- Increase the frequency of disassembly, inspection and lubrication of the following:
  - Front and rear axle hub assembly bearings.
  - All transmission cases, gears and differentials.
  - Motor—clean with an aerosol motor cleaner and re-oil the bearings with lightweight motor oil.

## HINWEIS

Alle Anweisungen, Garantien und dazugehörigen Dokumente können ohne Ankündigung von Horizon Hobby LLC geändert werden. Eine aktuelle Version ersehen Sie bitte im Support Feld unter: <http://www.horizonhobby.com>.

## ERKLÄRUNG DER BEGRIFFE

Die folgenden Begriffe werden in der gesamten Produktliteratur verwendet, um auf unterschiedlich hohe Gefahrenrisiken beim Betrieb dieses Produkts hinzuweisen:

**WARNUNG:** Wenn diese Verfahren nicht korrekt befolgt werden, ergeben sich wahrscheinlich Sachschäden, Kollateralschäden und schwere Verletzungen ODER mit hoher Wahrscheinlichkeit oberflächliche Verletzungen.

**ACHTUNG:** Wenn diese Verfahren nicht korrekt befolgt werden, ergeben sich wahrscheinlich Sachschäden UND die Gefahr von schweren Verletzungen.

**HINWEIS:** Wenn diese Verfahren nicht korrekt befolgt werden, können sich möglicherweise Sachschäden UND geringe oder keine Gefahr von Verletzungen ergeben.



**WARNUNG:** Lesen Sie die GESAMTE Bedienungsanleitung, um sich vor dem Betrieb mit den Produktfunktionen vertraut zu machen. Wird das Produkt nicht korrekt betrieben, kann dies zu Schäden am Produkt oder persönlichem Eigentum führen oder schwere Verletzungen verursachen.

Dies ist ein hochentwickeltes Hobby-Produkt. Es muss mit Vorsicht und gesundem Menschenverstand betrieben werden und benötigt gewisse mechanische Grundfähigkeiten. Wird dieses Produkt nicht auf eine sichere und verantwortungsvolle Weise betrieben, kann dies zu Verletzungen oder Schäden am Produkt oder anderen Sachwerten führen. Versuchen Sie nicht ohne Genehmigung durch Horizon Hobby, LLC, das Produkt zu zerlegen, es mit inkompatiblen Komponenten zu verwenden oder auf jegliche Weise zu erweitern. Diese Bedienungsanleitung enthält Anweisungen für Sicherheit, Betrieb und Wartung. Es ist unbedingt notwendig, vor Zusammenbau, Einrichtung oder Verwendung alle Anweisungen und Warnhinweise im Handbuch zu lesen und zu befolgen, damit es bestimmungsgemäß betrieben werden kann und Schäden oder schwere Verletzungen vermieden werden.



**WARNUNG ZU GEFÄLSCHTEN PRODUKTEN:** Bitte kaufen Sie Ihre Spektrum Produkte immer von einem autorisiertem Händler um sicher zu stellen, dass Sie ein authentisches hochqualitatives original Spektrum Produkt gekauft haben. Horizon Hobby lehnt jede Unterstützung, Service oder Garantieleistung von gefälschten Produkten oder Produkten ab die von sich in Anspruch nehmen kompatibel mit Spektrum oder DSM zu sein.

Nicht geeignet für Kinder unter 14 Jahren. Dies ist kein Spielzeug.

## Sicherheitshinweise und warnungen

Als Nutzer dieses Produktes, sind Sie allein verantwortlich, es in einer Art und Weise zu benutzen, die eine eigene Gefährdung und die anderer oder Beschädigung an anderem Eigentum ausschließt.

Das Modell ist ferngesteuert und anfällig für bestimmte äußere Einflüsse. Diese Einflüsse können zum vorübergehenden Verlust der Steuerfähigkeit führen, so dass es immer sinnvoll ist genügend Sicherheitsabstand in alle Richtungen um das Modell zu haben.

- Fahren Sie das Modell nie mit fast leeren oder schwachen Senderbatterien.
- Betreiben Sie Ihr Modell stets auf offenen Geländen, weit ab von Automobilen, Verkehr und Menschen.
- Fahren Sie Ihr Modell nicht auf der Straße oder belebten Plätzen.
- Beachten Sie vorsichtig alle Hinweise und Warnungen für das Modell und allen dazu gehörigen Equipment.
- Halten Sie alle Chemikalien, Kleinteile und elektrische Bauteile aus der Reichweite von Kindern.
- Lecken Sie niemals an Teilen von Ihrem Modell oder nehmen diese in den Mund, da

diese Sie ernsthaft verletzen oder töten können.

- Seien Sie immer aufmerksam wenn Sie Werkzeug oder scharfe Instrumente verwenden.
- Seien Sie bei dem Bau vorsichtig, da einige Teile scharfe Kanten haben könnten.
- Fassen Sie bitte unmittelbar nach dem Betrieb nicht den Motor, Regler oder Akku an, da diese Teile sich sehr erwärmen können und Sie sich bei dem berühren ernsthaft verbrennen können.
- Fassen Sie nicht in drehende oder sich bewegende Teile, da sich ernsthaft dabei verletzen können.
- Schalten Sie immer zuerst den Sender ein, bevor Sie den Empfänger im Fahrzeug einschalten.
- Stellen Sie das Fahrzeug mit den Rädern nicht auf den Boden, wenn Sie die Funktionen überprüfen.

## WASSERFESTES FAHRZEUG MIT SPRITZWASSERGESCHÜTZTER ELEKTRONIK

Ihr neues Horizon Hobby Fahrzeug wurde mit einer Kombination von wasserfesten und spritzwassergeschützten Komponenten ausgestattet, die den Betrieb des Fahrzeuges unter nassen Bedingungen inklusive Pfützen, Bächen, nassem Gras, Schnee oder sogar Regen ermöglichen.

Obwohl das Fahrzeug sehr wasserfest ausgelegt ist, ist es nicht vollständig wasserdicht und sollte NICHT wie ein U-Boot behandelt werden. Die verschiedenen elektronischen Komponenten wie der elektronische Fahrtregler (ESC), die Servos und Empfänger sind wasserdicht, die meisten mechanischen Komponenten sind nur wasserbeständig und sollten daher nicht untergetaucht werden.

Metallteile, inklusive Lager, Bolzen Schrauben und Muttern wie auch die Kontakte in den elektrischen Kabeln sind für Korrosion anfällig wenn nicht zusätzliche Wartung nach jedem Betrieb in feuchter/nasser Umgebung erfolgt. Um die Langzeitleistung und die Garantie Ihres Fahrzeuges zu erhalten, müssen Sie die Wartung wie in der Wartungsanleitung nach Fahrten in nasser Umgebung beschrieben durchführen. Sollten Sie diese zusätzliche Wartung nicht ausführen wollen, dürfen Sie ihr Fahrzeug unter diesen Bedingungen nicht betreiben.



**ACHTUNG:** Mangelnde Aufmerksamkeit bei dem Gebrauch dieses Produktes in Verbindung mit den folgenden Sicherheitshinweisen könnte zu Fehlfunktionen und zum Verlust der Garantie führen.

### Allgemeine Sicherheitshinweise

- Bitte lesen Sie sich die Wartungsanleitung nach Fahrten in nasser Umgebung sorgfältig durch und stellen sicher, dass Sie alle Werkzeuge für eine Wartung des Fahrzeuges haben.
- Sie können nicht alle Akkutypen für Fahrten in nasser Umgebung nutzen. Fragen Sie dazu vor dem Einsatz den Hersteller des Akkus. Achtsamkeit und Vorsicht ist notwendig wenn Sie LiPo Akkus in feuchten Umgebungen einsetzen.
- Die meisten Sender sind nicht wasserfest. Sehen Sie bitte dazu vor Inbetriebnahme in der Bedienungsanleitung ihres Senders nach oder kontaktieren Sie den Hersteller.
- Nehmen Sie niemals den Sender bei Blitzen oder Gewitter in Betrieb.
- Betreiben Sie ihr Fahrzeug nicht an Orten wo es in Kontakt mit Salzwasser oder verschmutzten, belasteten Gewässern kommen kann. Salzwasser ist sehr leitend und stark korrosionsfördernd, sein Sie daher sehr achtsam.
- Schon geringer Wasserkontakt kann den Motor beschädigen wenn er nicht für den Betrieb in Wasser ausgelegt ist. Sollte der Motor nass geworden sein geben Sie etwas Gas bis die meiste Feuchtigkeit vom Motor entfernt ist. Lassen Sie einen nassen Motor auf hoher Geschwindigkeit laufen wird dieses den Motor sehr schnell beschädigen.

- Fahren in nasser Umgebung kann die Lebenszeit des Motors reduzieren, da dieses den Motor stark beansprucht. Verändern Sie die Unterersetzung zu einem kleinerem Ritzel oder größeren Zahnrad. Dieses erhöht das Drehmoment (und verlängert die Motorlebensdauer) bei dem Betrieb in Matsch, tieferen Pfützen oder anderen Bedingungen, die die Last des Motors für einen längeren Zeitraum erhöhen.

### Wartungsanleitung nach Fahrten in nasser Umgebung

- Entfernen Sie Wasser in den Reifen durch Gas geben. Nehmen Sie die Karosserie ab, drehen das Fahrzeug auf den Kopf und geben ein paar Mal kurz Vollgas bis das Wasser aus dem Reifen entfernt ist.



**ACHTUNG:** Halten Sie immer die Hände, Finger, Werkzeuge und andere lose oder hängende Objekte weg von drehenden Teilen wenn Sie diese Technik des Trocknens praktizieren.

- Entfernen Sie die Akkupsacks und trocknen die Kontakte. Sollten Sie einen Kompressor oder Druckluft zur Verfügung haben, blasen Sie damit das Wasser aus dem Motorgehäuse.
- Nehmen Sie die Reifen und Felgen vom Fahrzeug ab und spülen Sie vorsichtig mit einem Gartenschlauch ab. Vermeiden Sie die Lager oder den Antrieb direkt zu spülen.

**HINWEIS:** Verwenden Sie keinen Hochdruckreiniger um das Fahrzeug zu reinigen.

- Reinigen Sie das Fahrzeug mit Druckluft aus einem Kompressor oder einer Druckluftflasche und entfernen so das Wasser aus den Spalten und Ecken.
- Sprühen Sie alle Lager, Befestigungen und andere Metallteile mit einem wasserverdrängendem Leichtöl oder Schmiermittel ein. Sprühen Sie nicht den Motor ein.
- Lassen Sie das Fahrzeug vor dem Einlagern vollständig trocknen. Das Abtropfen von Wasser (und Öl) kann durchaus ein paar Stunden dauern.
- Erhöhen Sie die Wartungsintervalle (Demontage, Inspektion und schmieren) von folgenden Komponenten:
  - Vorder- und Hinterachse, Aufnahme und Lager.
  - Alle Antriebswellen Lager, Gehäuse, Getriebe und Differentiale.
  - Motor: reinigen Sie den Motor mit einem Aerosol Reiniger und ölen Sie dann die Lager mit leichtem Motoröl.

## REMARQUE

La totalité des instructions, garanties et autres documents est sujette à modification à la seule discrétion d'Horizon Hobby, LLC. Pour obtenir la documentation à jour, rendez-vous sur le site horizonhobby.com et cliquez sur l'onglet de support de ce produit.

## Signification de certains termes spécifiques

Les termes suivants sont utilisés dans l'ensemble du manuel pour indiquer différents niveaux de danger lors de l'utilisation de ce produit :

**AVERTISSEMENT** : Procédures qui, si elles ne sont pas suivies correctement, peuvent entraîner des dégâts matériels et des blessures graves OU engendrer une probabilité élevée de blessure superficielle.

**ATTENTION** : Procédures qui, si elles ne sont pas suivies correctement, peuvent entraîner des dégâts matériels ET des blessures graves.

**REMARQUE** : Procédures qui, si elles ne sont pas suivies correctement, peuvent entraîner des dégâts matériels ET éventuellement un faible risque de blessures.



**AVERTISSEMENT** : Lisez la TOTALITÉ du manuel d'utilisation afin de vous familiariser avec les caractéristiques du produit avant de le faire fonctionner. Une utilisation incorrecte du produit peut entraîner sa détérioration, ainsi que des risques de dégâts matériels, voire de blessures graves.

Ceci est un produit de loisirs sophistiqué. Il doit être manipulé avec prudence et bon sens et requiert des aptitudes de base en mécanique. Toute utilisation irresponsable de ce produit ne respectant pas les principes de sécurité peut provoquer des blessures, entraîner des dégâts matériels et endommager le produit. Ce produit n'est pas destiné à être utilisé par des enfants sans la surveillance directe d'un adulte. N'essayez pas de démonter le produit, de l'utiliser avec des composants incompatibles ou d'en améliorer les performances sans l'accord d'Horizon Hobby, LLC. Ce manuel comporte des instructions relatives à la sécurité, au fonctionnement et à l'entretien. Il est capital de lire et de respecter la totalité des instructions et avertissements du manuel avant l'assemblage, le réglage et l'utilisation, ceci afin de manipuler correctement l'appareil et d'éviter tout dégât matériel ou toute blessure grave.



**AVERTISSEMENT CONTRE LES PRODUITS CONTREFAITS**: Toujours acheter chez un revendeur officiel Horizon hobby pour être sûr d'avoir des produits authentiques. Horizon Hobby décline toute garantie et responsabilité concernant les produits de contrefaçon ou les produits se disant compatibles DSM ou Spektrum.

14 ans et plus. Ceci n'est pas un jouet.

## Précautions et avertissements liés à la sécurité

En tant qu'utilisateur de ce produit, il est de votre seule responsabilité de le faire fonctionner d'une manière qui ne mette en danger ni votre personne, ni de tiers et qui ne provoque pas de dégâts au produit lui-même ou à la propriété d'autrui.

Ce modèle est contrôlé par un signal radio, qui peut être soumis à des interférences provenant de nombreuses sources hors de votre contrôle. Ces interférences peuvent provoquer une perte momentanée de contrôle. Il est donc conseillé de garder une bonne distance de sécurité tout autour de votre modèle, ce qui aidera à éviter les collisions ou les blessures.

- Ne faites jamais fonctionner votre modèle lorsque les piles de l'émetteur sont faibles.
- Faites toujours fonctionner votre modèle dans une zone dégagée, à l'écart des voitures, de la circulation ou de personnes.
- Ne faites jamais et pour quelque raison que ce soit fonctionner votre modèle dans la rue ou dans des zones habitées.
- Respectez scrupuleusement les instructions et avertissements à cet effet ainsi que pour tous les équipements optionnels/complémentaires (chargeurs, packs de batteries rechargeables, etc.) que vous utilisez.

- Tenez tous les produits chimiques, les petites pièces et les composants électroniques hors de portée des enfants.
- Ne léchez ni ne mettez jamais en bouche quelque partie de votre modèle que ce soit, afin d'éviter tout risque de blessures graves, voire danger de mort.
- Faites bien attention lors de l'utilisation d'outils et lors de l'utilisation d'instruments coupants.
- Faites bien attention lors du montage, certaines pièces peuvent avoir des bords coupants.
- Après avoir utilisé votre modèle, NE touchez PAS à certaines de ces pièces telles que le moteur, le contrôleur électronique de vitesse et la batterie, car elles peuvent encore se trouver à des températures élevées. Vous risquez de vous brûler gravement en cas de contact avec elles.
- Ne mettez ni vos doigts ni aucun autre objet entre des pièces en rotation ou en mouvement, vous risqueriez des dommages ou des blessures graves.
- Allumez toujours votre émetteur avant d'allumer le récepteur du véhicule. Éteignez toujours le récepteur avant d'éteindre votre émetteur.
- Veillez à ce que les roues du modèle ne soient pas en contact avec le sol lorsque vous contrôlez le fonctionnement de votre équipement radio.

## VÉHICULE RÉSISTANT À L'EAU ET ÉQUIPÉ D'UNE ÉLECTRONIQUE ÉTANCHE

Votre nouveau véhicule Horizon Hobby a été conçu et fabriqué en combinant des composants étanches et des composants résistants à l'eau vous permettant d'utiliser ce produit dans plusieurs "Conditions Humides" incluant les flaques d'eau, les ruisseaux, l'herbe humide, la neige et même la pluie.

Bien que le véhicule possède une grande résistance vis-à-vis de l'eau, il n'est pas entièrement étanche et votre véhicule ne doit PAS être utilisé comme un sous-marin. Les différents composants électroniques installés sur le véhicule, comme le contrôleur de vitesse électronique (ESC), le ou les servo(s) et le récepteur sont étanches, cependant la plupart des composants mécaniques résistent aux projections d'eau mais ne doivent pas être immergés.

Les pièces métalliques comme les roulements, les axes de suspension, les vis et les écrous ainsi que les contacts des prises des câbles électriques sont exposés à l'oxydation si vous n'effectuez un entretien supplémentaire après avoir utilisé le produit dans des conditions humides. Pour conserver à long terme les performances de votre véhicule et conserver la garantie, les procédures décrites dans la section « Maintenance en conditions humides » doivent être régulièrement effectuées si vous roulez dans des conditions humides. Si vous ne souhaitez pas effectuer la maintenance supplémentaire requise, vous ne devez pas utiliser le véhicule dans ces conditions.



**ATTENTION** : Un défaut de soin durant l'utilisation et un non-respect des consignes suivantes peut entraîner un dysfonctionnement du produit et/ou annuler la garantie.

### Précautions Générales

- Lisez avec attention les procédures de maintenance en conditions humides et vérifiez que vous possédez tous les outils nécessaires pour effectuer la maintenance du véhicule.
- Toutes les batteries ne peuvent être utilisées en conditions humides. Consultez la documentation du fabricant de votre batterie avant utilisation. Des précautions doivent être appliquées quand vous utilisez des batteries Li-Po en conditions humides.
- La majorité des émetteurs ne résiste pas aux projections d'eau. Consultez le manuel ou le fabricant de votre émetteur avant utilisation.
- N'utilisez jamais votre émetteur ou votre véhicule sous un orage.
- N'utilisez JAMAIS votre véhicule où il pourrait entrer en contact avec de l'eau salée (Eau de mer ou flaque d'eau sur une route salée), ou de l'eau polluée ou contaminée.
- Une petite quantité d'eau peut réduire la durée de vie du moteur s'il n'est

pas certifié étanche ou résistant aux projections d'eau. Si le moteur devient excessivement humide, appliquez légèrement les gaz pour évacuer le maximum d'eau du moteur. Faire tourner à un régime élevé un moteur humide causerait son endommagement rapide.

- L'utilisation en conditions humides peut réduire la durée de vie du moteur. La résistance de l'eau cause des efforts plus importants. Adaptez le rapport de transmission en utilisant un pignon plus petit ou une couronne plus grande. Cela augmentera le couple (et la durée de vie du moteur) quand vous roulez dans la boue, dans les flaques profondes ou n'importe quelle autre condition humide, cela augmente la charge appliquée au moteur.

### Maintenance en conditions humides

- Evacuez l'eau collectée par les pneus en les faisant tourner à haute vitesse. Retirez la carrosserie, retournez le véhicule et donnez des courts coups d'accélérateur plein gaz jusqu'à ce que l'eau soit retirée.



**ATTENTION** : Tenez toujours éloigné des parties en rotation, les mains, les doigts, les outils ou autre objet lâches/pendants.

- Retirez la batterie et séchez ses contacts. Si vous possédez un compresseur d'air ou une bombe d'air compressé, chassez toute l'humidité qui se trouve dans la prise.
- Retirez les roues du véhicule et rincez-les à l'aide d'un arrosoir pour retirer la boue et la poussière. Evitez de rincer les roulements et la transmission.

**REMARQUE** : N'utilisez jamais un nettoyeur haute-pression pour nettoyer le véhicule.

- Utilisez un compresseur d'air ou une bombe d'air compressée pour sécher le véhicule et vous aider à retirer l'eau logée dans les renforcements et les recoins.
- Vaporisez du lubrifiant ou de l'anti-humidité sur les roulements, les vis ou autres pièces métalliques. Ne pas en vaporiser sur le moteur.
- Laissez le véhicule sécher avant de le stocker. L'eau (et l'huile) peuvent continuer à s'écouler durant quelques heures.
- Augmentez la fréquence d'inspection, de démontage et de lubrification des éléments suivants:
  - Les axes de roues et roulements des fusées avant et arrière.
  - Tous les boîtiers de transmissions, pignons et différentiels.
  - Le moteur—nettoyez-le à l'aide d'un aérosol de nettoyant moteur et lubrifiez les paliers à l'aide de lubrifiant pour roulements.





Contents	Page
Warnings	2
Kit Overview	6
Required	7
Quick Start Guide	8
Electronic Speed Controller (ESC)	11
Radio Gear	13
Maintenance Schedule	17
Recommended Tools	17

	Page
F/R Differential Removal and Replacement	18
Center Differential Maintenance	20
Shock Maintenance	22
Wheel and Tire Maintenance	23
How To...Change the Pinion/Motor	24
How To...Adjust Ride Height	25
Troubleshooting	26
Warranty	28



Inhalte	Seite
Achtung	3
Überblick	6
Benötigt	7
Schnellstartanleitung	8
Fahrtregler	11
Fernsteuer	13
Wartungsplan	17
Empfohlene Werkzeuge	17

	Seite
Wartung des vorderen/hinteren Differentials	18
Mitteldifferential-Wartung	20
Stoßdämpfer-Wartung	22
Wartung der Felgen und Reifen	23
Wie...Wechselt man das Motorritzel/den Motor	24
Wie...Stellt man die Bodenfreiheit ein	25
Fehlerbehebung	26
Warnung	29



Contenu	Page
Avertissement	4
Aperçu du Kit	6
Requis	7
Guide de Démarrage Rapide	8
Variateur électronique	11
Ensemble radio	13
Calendrier de maintenance	17
Outils recommandés	17

	Page
Entretien des différentiels avant et arrière	18
Entretien du différentiel central	20
Entretien des amortisseurs	22
Entretien des Roues et pneus	23
Comment...Changer le Pignon / Moteur	24
Comment...Réglage garde au sol	25
Dépannage	26
Durée de la garantie	30



- ARRMA TALION™ EXB 6S (ARA8707)
- ARRMA OUTCAST™ EXB 6S (ARA8710)
- Spektrum™ 2.4GHz Transmitter (SPM2340)
- Spektrum™ 2.4GHz Receiver (SPMSR6110A)
- Spektrum™ FIRMA ESC (SPMXSE1150)
- Spektrum™ 4074 2050Kv MOTOR (SPMXSM1700)
- Spektrum™ S652 18KG, Metal Gear Servo, 23T (SPMS652)

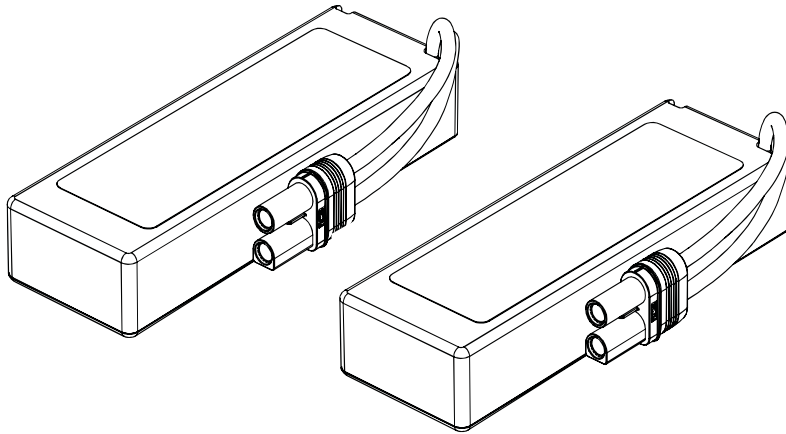
## SPECIFICATIONS SPEZIFIKATIONEN CARACTÉRISTIQUES

### ARRMA TALION™ EXB 6S (ARA8707)

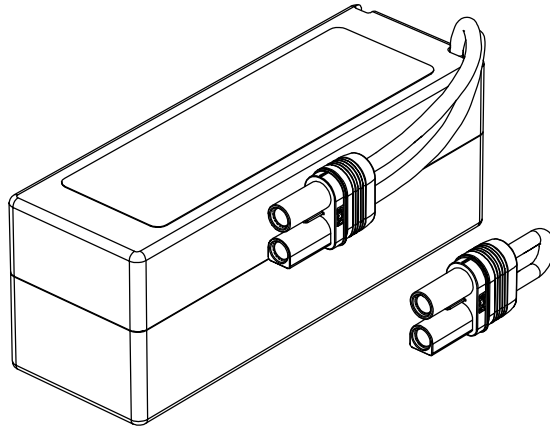
Length Länge Longueur	550mm / 21.65 in
Width Breite Largeur	418mm / 16.46 in
Height Höhe La taille	180mm / 7.09 in
Wheelbase Radstand Empattement	378mm / 14.88 in
Battery Tray MAX dims Batteriefach MAX wird gedimmt Plateau de batterie MAX dims	L: 158mm / 6.22 in W: 48mm / 1.89 in H: 70mm / 2.76 in
Weight Gewicht Poids	4.29kg / 9.44 lb

### ARRMA OUTCAST™ EXB 6S (ARA8710)

Length Länge Longueur	540mm / 21.26 in
Width Breite Largeur	461mm / 18.15 in
Height Höhe La taille	230mm / 9.06 in
Wheelbase Radstand Empattement	328mm / 12.91 in
Battery Tray MAX dims Batteriefach MAX wird gedimmt Plateau de batterie MAX dims	L: 158mm / 6.22 in W: 48mm / 1.89 in H: 70mm / 2.76 in
Weight Gewicht Poids	5.27kg / 11.59 lb



2 x 2S or 2 x 3S Hardcase LiPo Battery  
2 x 2S or 2 x 3S Hardcase LiPo Akku  
2 x 2S or 2 x 3S Batterie LiPo Hardcase

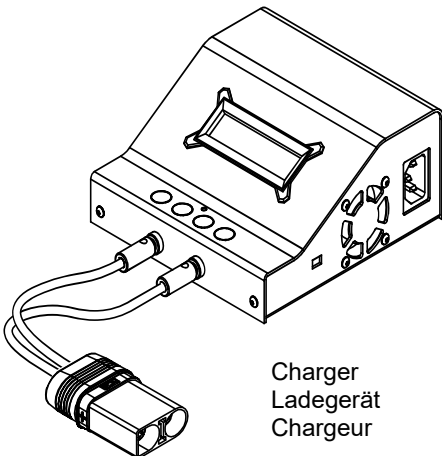


1 x 4S LiPo, 1 x 6S LiPo Battery  
1 x 4S LiPo, 1 x 6S LiPo Akku  
1 x 4S LiPo, 1 x 6S LiPo Batteries

EC5™ / IC5®

Battery Tray MAX dims Batteriefach MAX wird gedimmt Plateau de batterie MAX dims	L: 158mm / 6.22 in x W: 48mm / 1.89 in x H: 70mm / 2.76 in
--	---

Voltage Eingangsspannung Voltage d'entrée	14.8 to 22.2V (4S or 6S LiPo) 50C 5000mAh Minimum Req. 100C 5000mAh Recommended
---	---

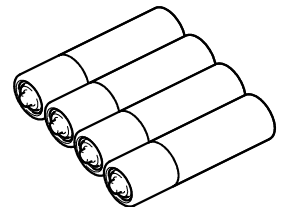


Charger  
Ladegerät  
Chargeur

EC5™ / IC5®



LiPo Charging Bag  
LiPo Ladetasche  
LiPo Sac Charge



AA Batteries x4  
AA Batterien x4  
AA Batteries x4

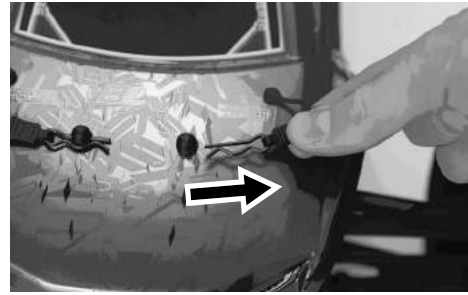
# QUICK START GUIDE    SCHNELLSTARTANLEITUNG GUIDE DE DÉMARRAGE RAPIDE



**REMOVE BODY**

**ENTFERNEN SIE DIE KAROS-  
SERIE**

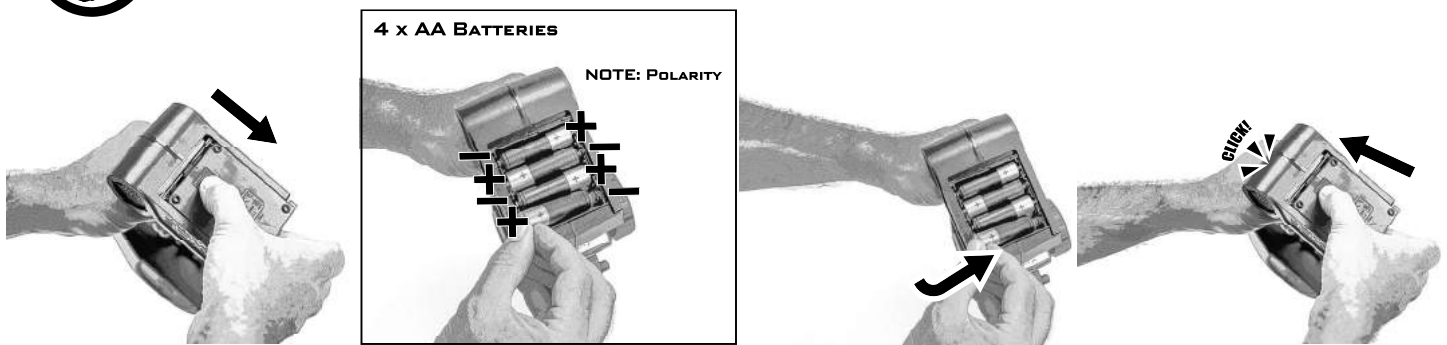
**SUPPRIMER LA CARROSSERIE**



**INSTALL AA BATTERIES IN  
CONTROLLER**

**LEGEN SIE DIE AA BATTERIEN  
IN DAS STEUERGERÄT EIN**

**INSTALLER LES PILES AA  
DANS LA RADIOCOMMANDE**



**CAUTION:** Only charge rechargeable batteries. Charging non-rechargeable batteries may cause the batteries to burst, resulting in injury to persons and/or damage to property.  
**Vorsicht:** Wenn Sie Akkus verwenden, laden Sie nur Akkus auf. Das Aufladen von Akkus, die nicht wiederaufladbar sind, kann dazu führen, dass die Batterien platzen, was zu Verletzungen von Personen und Personen oder Sachschäden führt.  
**ATTENTION:** Si vous utilisez des piles rechargeables, chargez uniquement les accus. Le chargement de piles non rechargeables peut provoquer l'éclatement des piles, entraînant des blessures corporelles et/ou des dommages matériels.



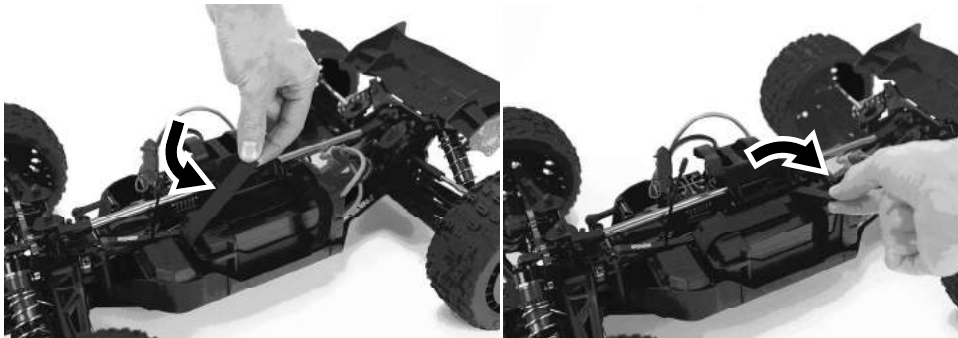
**CAUTION:** Risk of explosion if battery is replaced by an incorrect type. Dispose of used batteries according to national regulations.  
**Vorsicht:** Explosionsgefahr, wenn die Batterie durch einen falschen Typ ersetzt wird. Aussetzen von gebrauchten Batterien nach nationalen Vorschriften.  
**ATTENTION:** risque d'explosion si la batterie est remplacée par un type incorrect. Éliminez les piles usagées conformément aux réglementations nationales.



**INSTALL CHARGED BATTERIES  
IN CAR**

**SETZEN SIE DEN GELADENEN  
AKKU IN DAS FAHRZEUG EIN**

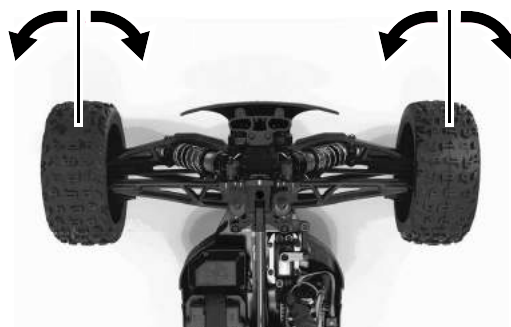
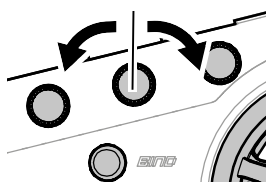
**INSTALLER LES BATTERIES  
CHARGÉES DANS LA VOITURE**



**STEERING NEUTRAL**

**LENKUNG NEUTRALPOSITION**

**NEUTRE DE DIRECTION**





### HOW TO DRIVE

### WIE MAN FÄHRT

### COMMENT CONDUIRE

**ACCELERATE**  
BESCHLEUNIGUNG  
ACCÉLÉRER

LEFT  
LINKS  
GAUCHE

RIGHT  
RECHTS  
DROITE

**HOW TO DRIVE**  
WIE MAN FÄHRT  
COMMENT CONDUIRE

**NEUTRAL**

**BRAKE/REVERSE**  
BREMSEN/RÜCKWÄRTS  
FREINER/SENS INVERSE

LEFT  
LINKS  
GAUCHE

RIGHT  
RECHTS  
DROITE

**BRAKE/REVERSE**  
BREMSEN/RÜCKWÄRTS  
FREINER/SENS INVERSE

**ACCELERATE**  
BESCHLEUNIGUNG  
ACCÉLÉRER

**HOW TO HOLD**  
BENUTZUNG DER  
FUNKFERNSTEUERUNG  
COMMENT  
VERROUILLER

**FORWARD** *VORWÄRTS* *VERS L'AVANT*

**BRAKE** *BREMSEN* *FREINER*

**REVERSE** *RÜCKWÄRTS* *SENS INVERSE*



### CONNECT ESC AND POWER ON

### ESC VERBINDUNG UND STROM ANSCHALTEN

### CONNECTER À L'ESC ET ALLUMER

**CONTROLLER ON FIRST**  
Fernsteuerung als erstes einschalten  
Radiocommande en premier

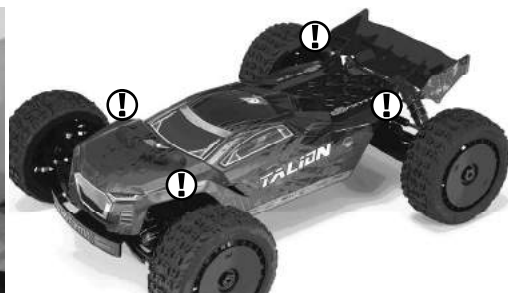
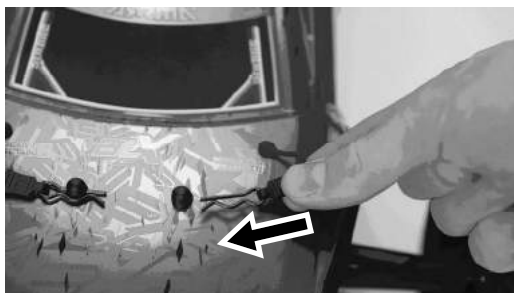
**CAR ON SECOND**  
Fahrzeug als zweites einschalten  
Voiture en second



### INSTALL CAR BODY

### KAROSSERIE BEFESTIGEN

### INSTALLER LA CARROSSERIE DE LA VOITURE



**NOW GET SHREDDING!**

**NUN KANN ES LOSGEHEN!**

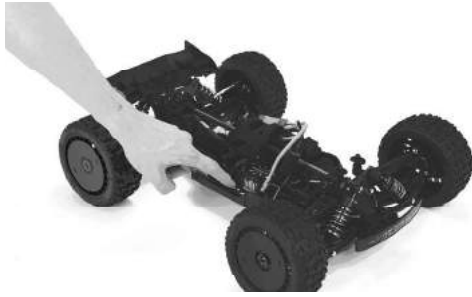
**MAINTENANT, COMMENCEZ À VOUS AMUSER !**



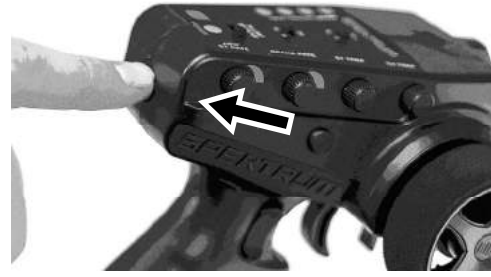
POWER OFF

AUSSCHALTEN

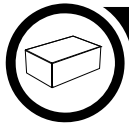
ÉTEINDRE



**CAR OFF FIRST**  
FAHRZEUG ALS ERSTES AUSSCHALTEN  
VOITURE EN PREMIER



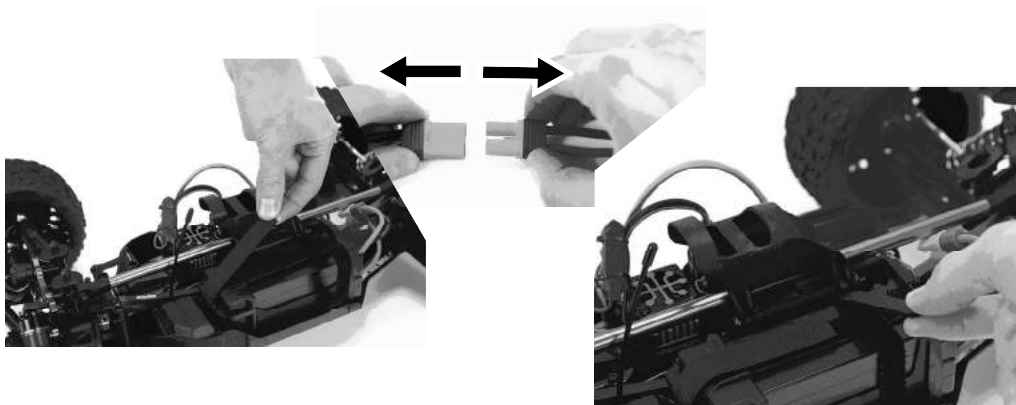
**CONTROLLER OFF SECOND**  
FERNSTEUERUNG ALS ZWEITES AUS-  
SCHALTEN  
RADIOCOMMANDE EN SECOND



STORAGE

LAGERN

STOCKAGE



**ALL SAFE...UNTIL NEXT TIME!**

**ALLES SICHER VERSTAUT...  
BIS ZUM NÄCHSTEN MAL!**

**TOUT EN SÉCURITÉ ...  
JUSQU'À LA PROCHAINE FOIS**





# ELECTRONIC SPEED CONTROLLER (ESC) FAHRTREGLER VARIATEUR ÉLECTRONIQUE

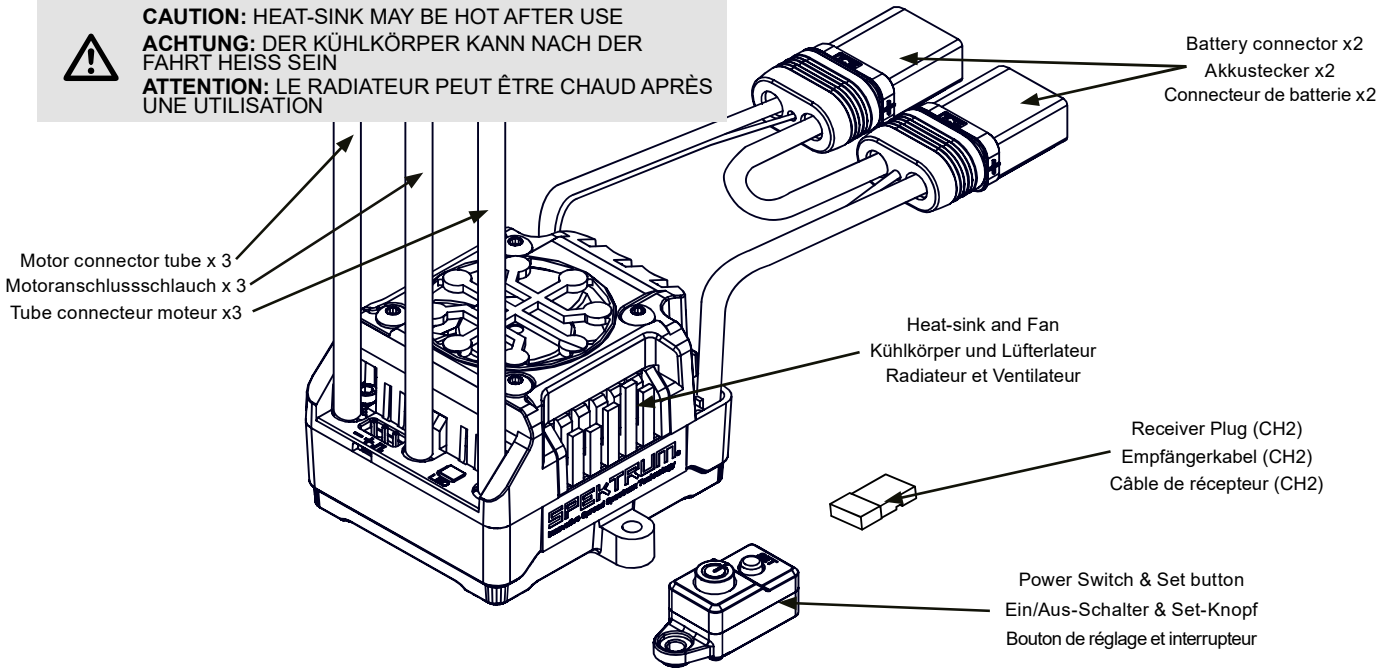
**IMPORTANT:** Only use fully charged LiPo batteries (4.2V per cell) to prevent battery/ ESC damage.

**WICHTIG:** Benutzen Sie nur vollständig geladene LiPo-Akkus (4,2V pro Zelle), um Schäden am Akku/Regler zu vermeiden.

**IMPORTANT:** Utilisez uniquement des batteries LiPo chargée complètement (4.2V par cellule) pour éviter des dommages à la batterie et à l'ESC (Contrôleur Electronique de Vitesse).



**CAUTION:** HEAT-SINK MAY BE HOT AFTER USE  
**ACHTUNG:** DER KÜHLKÖRPER KANN NACH DER FAHRT HEISS SEIN  
**ATTENTION:** LE RADIATEUR PEUT ÊTRE CHAUD APRÈS UNE UTILISATION



Motor connector tube x 3  
Motoranschluss Schlauch x 3  
Tube connecteur moteur x3

Battery connector x2  
Akkustecker x2  
Connecteur de batterie x2

Heat-sink and Fan  
Kühlkörper und Lüfter  
Radiateur et Ventilateur

Receiver Plug (CH2)  
Empfängerkabel (CH2)  
Câble de récepteur (CH2)

Power Switch & Set button  
Ein/Aus-Schalter & Set-Knopf  
Bouton de réglage et interrupteur

ESC SPECIFICATIONS		REGLERSPEZIFIKATIONEN		SPÉCIFICATIONS DU VARIATEUR ÉLECTRONIQUE	
Voltage	Eingangsspannung Voltage d'entrée	14.8 to 22.2V (4S or 6S LiPo)	50C 5000mAh Minimum Req. 100C 5000mAh Recommended	BEC Output	BEC Ausgang Sortie BEC
					6.0v/7.4v 5A

## THROTTLE SETUP

## GASEINSTELLUNG

## RÉGLAGE DE L'ACCÉLÉRATION

Place vehicle off the ground

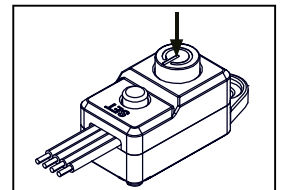
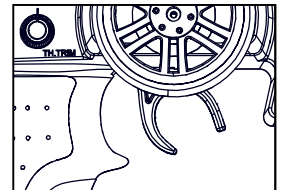
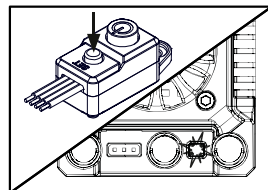
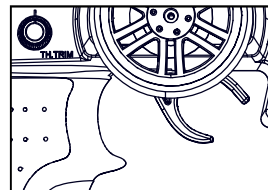
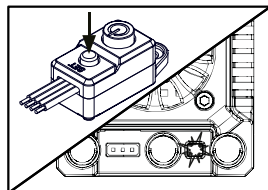
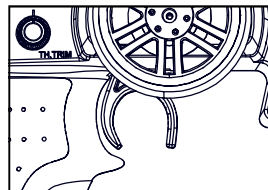
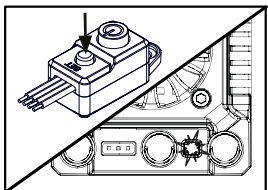
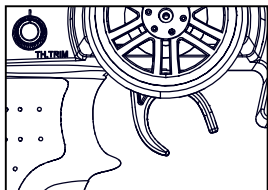
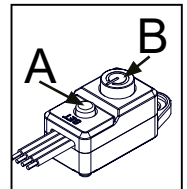
Stellen Sie sicher, dass die Räder nicht den Boden berühren

Placer le véhicule hors sol

Connect batteries, turn on TX and press/hold the set button 'A'. Press the switch on 'B' and release the set button when the RED light flashes on the ESC.

Verbinden Sie den Akku, schalten Sie den Sender ein und drücken/halten Sie den Set-Knopf "A". Stellen Sie den Knopf auf "B" und lassen Sie den Set-Knopf los, wenn die ROTE LED des Reglers zu blinken beginnt.

Connectez la batterie, allumez l'émetteur « TX » appuyez et maintenez le bouton de réglage «A». Actionnez le commutateur 'B' et relâchez le bouton de réglage lorsque la LED rouge clignote sur l'ESC.



1. TX in neutral - press set button (1 Green flash)

1. Sender in Neutralposition - drücken Sie den Knopf (1 grünes Blinksignal)

1. TX au point mort - appuyez sur le bouton de réglage (1 flash vert)

2. TX full throttle - press set button (2 Green flashes)

2. Sender auf Vollgas - drücken Sie den Knopf (2 grüne Blinksignale)

2. TX plein régime - appuyez sur le bouton de réglage (2 flash verts)

3. TX full brake - press set button (3 Green flashes)

3. Sender auf Vollbremse - drücken Sie den Knopf (3 grüne Blinksignale)

3. TX complète frein - appuyez sur le bouton de réglage (3 flash verts)

4. Switch off ESC to complete setup

4. Schalten Sie den Regler aus, um das Setup abzuschließen

4. Eteignez l'ESC pour terminer la calibration

## ESC TUNING

## REGLERABSTIMMUNG

## RÉGLAGE DU VARIATEUR ÉLECTRONIQUE

The brushless ESC is setup for use straight from the factory. If you want to alter the settings for your track or driving style please see the table and steps below:

Der Brushless-Regler ist werkseingestellt, kann aber individuell auf die eigenen Bedürfnisse abgestimmt werden. Wie genau, das erfahren Sie weiter unten:

Le variateur électronique brushless est réglé d'usine afin d'être utilisé de suite, si vous souhaitez ajuster les réglages pour votre circuit ou à votre style de pilotage, veuillez suivre le tableau et les étapes ci-dessous

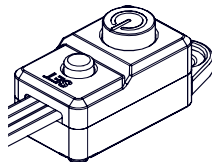
Variable	Setting > 1	2	3	4	5	6	7	8	9
1 Running Mode Fahrmodus Mode de fonctionnement	FWD/BRK	FWD/ BRK/REV							
2 Motor Rotation Motordreh Rotation du moteur	CCW	CW							
3 Battery Mode Batteriemodus Mode batterie	LiPo								
4 BEC Voltage BEC-Spannung Tension BEC	6.0V	7.4V							
5 Brake Strength Bremskraft Force de freinage	25%	37.5%	50%	62.5%	75%	87.5%	100%		
6 Reverse Strength Umgekehrte Stärke Vitesse Marche Arrière	25%	50%	75%						
7 Punch Setting Punch-Einstellung Paramètre de Punch	Level 1	Level 2	Level 3	Level 4	Level 5	Level 6	Level 7	Level 8	Level 9
8 Motor Timing (degree) Motorsteuerung (Grad) Avance Moteur (degré)	0	3.75	7.5	11.25	15	18.75	22.5	26.25	



Factory Defaults

Werkseinstellungen

Réglages d'usine



To reset all programming items, press and hold the set button for five seconds.  
Um alle Programmpunkte zurückzusetzen, halten Sie die Einstelltaste fünf Sekunden lang gedrückt.  
Pour réinitialiser tous les éléments de programmation, maintenez enfoncé le bouton de réglage pendant cinq secondes.

Power on the transmitter.  
Schalten Sie den Sender ein.  
Allumer l'émetteur.

Connect battery to the esc and switch on the esc.  
Schließen Sie die Batterie an den Esc an und schalten Sie den Esc ein.  
Connectez la batterie à l'esc et allumez l'esc.

Hold set key for one second.  
Halten Sie die Set-Taste eine Sekunde lang gedrückt.  
Maintenez la touche set enfoncée pendant une seconde.

Green led flashes.  
Grüne LED blinkt.  
Led verte clignote.

Release the set button to enter programming.  
Lassen Sie die Einstelltaste los, um die Programmierung zu starten.  
Relâchez le bouton set pour entrer en programmation.

Press and release the set button.  
Drücken Sie kurz die Einstelltaste.  
Appuyez et relâchez le bouton set.

The number of times the green led flashes equals the programming item number.  
Die Häufigkeit, mit der die grüne LED blinkt, entspricht der Programmierartikelnnummer.  
Le nombre de fois que le voyant vert clignote est égal au numéro de l'élément de programmation.

Hold the set button for three seconds to select the programming item.  
Halten Sie die Einstelltaste drei Sekunden lang gedrückt, um den Programmpunkt auszuwählen.  
Maintenez le bouton de réglage enfoncé pendant trois secondes pour sélectionner l'élément de programmation.

The number of times the red led flashes equals the option number (within the programming item).  
Die Häufigkeit, mit der die rote LED blinkt, entspricht der Optionsnummer (im Programmiererelement).  
Le nombre de fois que le voyant rouge clignote est égal au numéro d'option (dans l'élément de programmation)

Press and hold the set button for three seconds to save the selected option.  
Halten Sie die Einstelltaste drei Sekunden lang gedrückt, um die ausgewählte Option zu speichern.  
Appuyez sur le bouton de réglage et maintenez-le enfoncé pendant trois secondes pour enregistrer l'option sélectionnée.

Turn off the esc to quit programming mode or to enter another programming item.  
Schalten Sie den esc aus, um den Programmiermodus zu verlassen oder einen anderen Programmierpunkt aufzurufen.  
Éteignez l'échap pour quitter le mode de programmation ou pour entrer un autre élément de programmation.

## ESC LED INDICATOR

LED Indicator	LED Code
ESC turned On, LED indicator is Off	Throttle trigger is in the neutral zone
Red LED illuminated	ESC is operating in forward throttle
Red and Green LED illuminated	ESC is at full throttle, full brake or full reverse
LED flashes red with short single pulses	LVC protection activated
LED flashes green with short single pulses	The ESC is in thermal shutoff mode
LED flashes green with three short pulses repeating	The ESC has exceeded the continuous current limit
LED flashes green with four short pulses repeating	The ESC has failed the self test
LED flashes green with five short pulses repeating	Capacitor temp has been exceeded
The Red LED flashes rapidly	A neutral signal is not being received by the ESC from the receiver

## ESC LED-ANZEIGE

LED-Anzeige	LED-Code
ESC eingeschaltet, LED-Anzeige ist aus	Der Gashebel befindet sich in der neutralen Zone
Red LED illuminated	Rote LED leuchtet
Rote und grüne LED leuchten	ESC ist bei Vollgas, Vollbremsung oder Vollumkehrung
LED blinkt rot mit kurzen Einzelimpulsen	LVC-Schutz aktiviert
LED blinkt grün mit kurzen Einzelimpulsen	Der Regler befindet sich im thermischen Abschaltmodus
LED blinkt grün mit drei sich wiederholenden kurzen Impulsen	Der Regler hat die Dauerstromgrenze überschritten
LED blinkt grün mit vier sich wiederholenden kurzen Impulsen	Der ESC hat den Selbsttest nicht bestanden
LED blinkt grün mit fünf sich wiederholenden kurzen Impulsen	Die Kondensatortemperatur wurde überschritten
Die rote LED blinkt schnell	Ein neutrales Signal wird vom Regler nicht vom Empfänger empfangen

## INDICATEUR LED ESC

Indicateur LED	Code LED
ESC activé, le voyant est éteint	La gâchette d'accélérateur est dans la zone neutre
LED rouge allumée	L'ESC fonctionne en accélération
LED rouge et verte allumée	L'ESC est à plein régime, frein complet ou marche arrière
La LED clignote en rouge avec de courtes impulsions	Protection LVC activée
La LED clignote en vert avec de courtes impulsions	L'ESC est en mode d'arrêt thermique
LED flashes green with three short pulses repeating	L'ESC a excédé la limite de courant continu
La LED clignote en vert avec quatre impulsions répétées	L'ESC a échoué à l'autotest
La LED clignote en vert avec cinq courtes impulsions répétées	La température des condensateurs est top élevée
La LED rouge clignote rapidement	Un signal neutre n'est pas reçu par l'ESC du récepteur



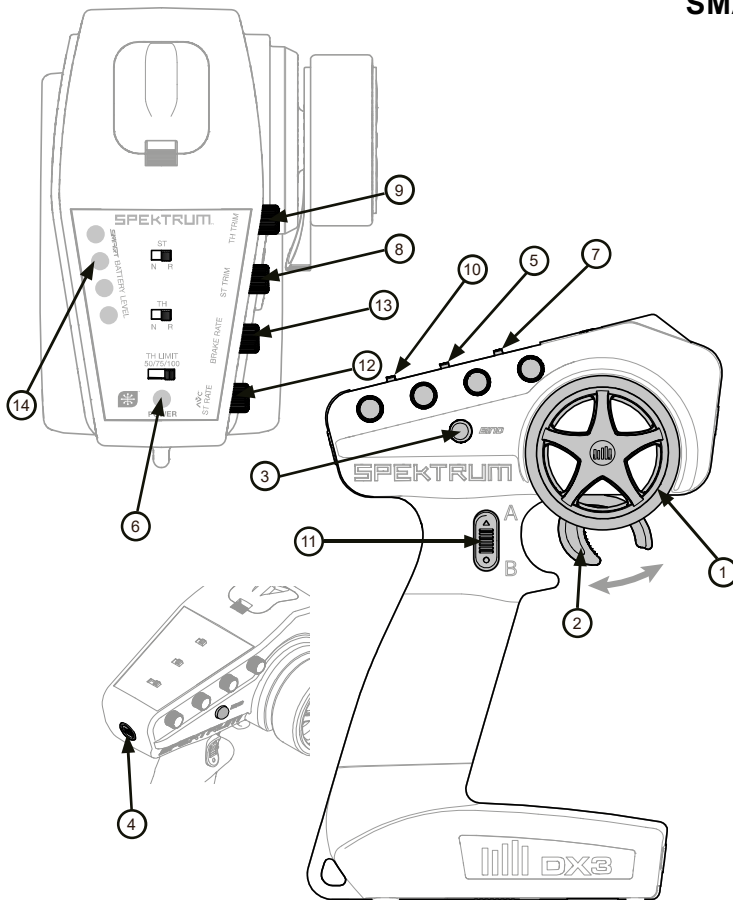


## SPEKTRUM DX3 SMART RADIO SYSTEM

### ÉMETTEUR SPEKTRUM DX3 SMART



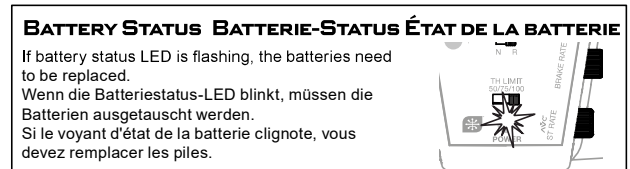
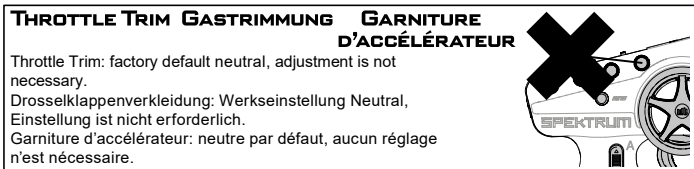
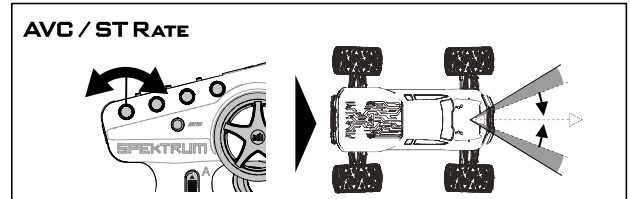
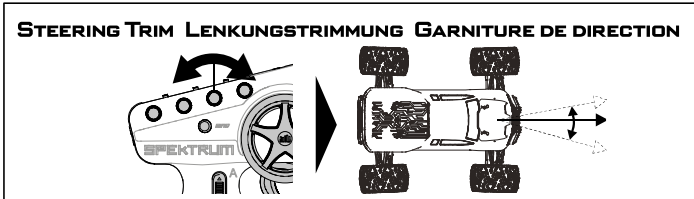
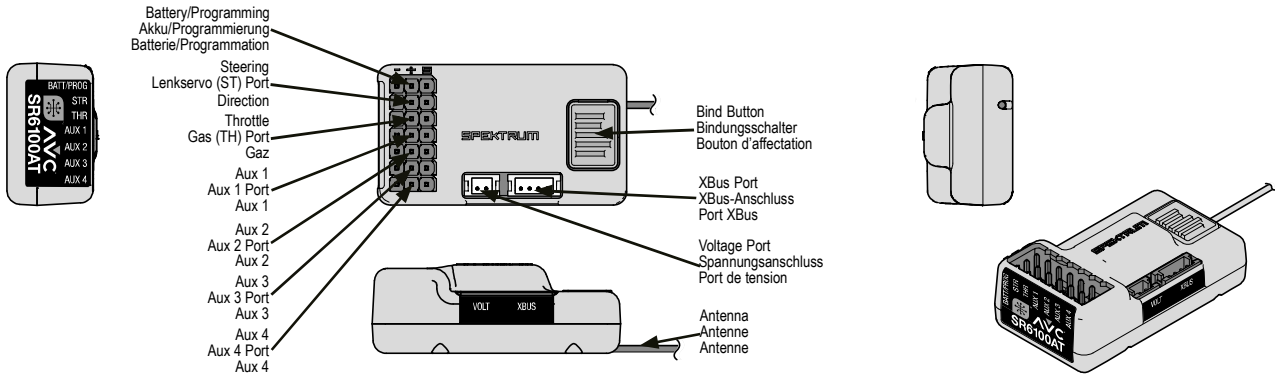
ACTIVE VEHICLE CONTROL



1. Steering Wheel Controls direction (left/right) of the model
2. Throttle Trigger Controls speed and direction (forward/brake/reverse) of the model
3. BIND Button Puts the transmitter into Bind Mode
4. On/Off Switch Turns the power ON/OFF for the transmitter
5. TH REV Reverses function of the speed control when pulled back or pushed forward
6. Indicator Lights
  - Solid green light—indicates adequate battery power
  - Flashing green light—indicates the battery voltage is critically low. Replace batteries
7. ST REV Reverses the function of the steering when the wheels is turned left or right
8. ST Trim Adjusts the steering center point
9. TH Trim Adjusts the throttle neutral point
10. TH Limiter Limits throttle output to 50, 75 or 100%.
11. Channel 3 Button Used to control a third channel and is preset at -100%/Neutral/100%
12. ST Rate Adjusts the sensitivity of AVC technology
13. Brake Rate Adjusts the brake neutral point
14. SMART Battery Level Indicator

1. Steuerrad Steuert die Richtung (links/rechts) des Modells
2. Gasauslöser Steuert die Geschwindigkeit und Richtung (vorwärts/bremsen/rückwärts) des Modells
3. BIND-Taste Bringt den Sender in den Bindungsmodus
4. EIN/AUS-Schalter Schaltet die Stromzufuhr des Senders EIN/AUS
5. TH REV Kehrt die Funktionen des Geschwindigkeitsreglers um, wenn nach hinten gezogen oder nach vorne gedrückt
6. Kontroll-Leuchten
  - Durchgängig grün – zeigt ausreichende Akku-Leistung an
  - Blinkend grün – zeigt eine kritisch niedrige Akku-Spannung an. Akkus ersetzen
7. ST REV Kehrt die Funktionen der Steuerung um, wenn das Rad nach links oder rechts gedreht wird
8. ST Trim Passt den Mittelpunkt der Steuerung an
9. TH Trim Passt den Neutralpunkt von Gas an
10. TH-Begrenzer Begrenzt die Gasausgabe auf 50, 75 oder 100%.
11. Kanal 3-Taste Zur Steuerung eines dritten Kanals verwendet und ist auf -100 %/Neutral/100 % voreingestellt
12. ST Rate Passt die Empfindlichkeit der AVC-Technologie an
13. Bremsrate Stellt den Neutralpunkt der Bremse ein
14. SMART-Batteriestandsanzeige

1. Volant de direction Commande la direction (gauche/droite) du modèle
2. Gâchette des gaz Contrôle la vitesse et la direction (marche avant/frein/arrière) du modèle
3. Bouton affectation Place l'émetteur en mode affectation
4. Interrupteur ON/OFF Commande l'alimentation de l'émetteur
5. TH REV Inverse le fonctionnement de la commande des gaz quand la gâchette est pressée ou poussée
6. Indicateurs lumineux
  - Lumière verte fixe—indique la tension adéquate des piles
  - Lumière verte clignotante—indique une tension trop faible. Remplacez les piles
7. ST REV Inverse le fonctionnement de la direction quand le volant est tourné à gauche ou à droite
8. ST Trim Agit sur le débattement de la direction
9. TH Trim Agit sur le neutre des gaz
10. Régulateur gaz Limite les gaz à 50, 75 ou 100%
11. Bouton du canal 3 Sert à contrôler une troisième voie et est pré-réglé à -100%/Neutre/100%
12. ST Rate Agit sur la sensibilité de la technologie AVC
13. Taux de freinage Règle le point neutre du frein
14. Indicateur de niveau de batterie SMART



ACTIVE VEHICLE CONTROL

**ADJUSTING EINSTELLEN RÉGLAGE**

Lowering AVC Rate does the following:

Das Verringern der AVC-Rate bewirkt Folgendes:

La réduction du taux AVC fait ce qui suit:

Raising AVC Rate does the following:

Das Erhöhen der AVC-Rate bewirkt Folgendes:

L'augmentation du taux AVC fait ce qui suit:

Less steering assistance to control slides and maintain heading hold.

Weniger Lenkunterstützung zur Steuerung der Schlitten und zur Aufrechterhaltung des Kurshaltes.

Moins d'assistance à la direction pour contrôler les glissades et maintenir le cap.

More steering assistance to control slides and maintain heading hold.

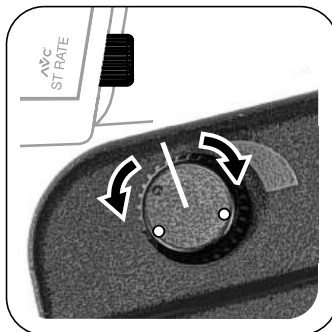
Mehr Lenkunterstützung zur Steuerung der Schlitten und zur Aufrechterhaltung des Kurshaltes.

Plus d'assistance à la direction pour contrôler les glissades et maintenir le cap.

Lower AVC Rate will make the car harder to drive. Great for advanced users who want to enjoy keeping their vehicle under control.

Eine niedrigere AVC-Rate erschwert das Fahren des Autos. Ideal für fortgeschrittene Benutzer, die Spaß daran haben möchten, ihr Fahrzeug unter Kontrolle zu halten.

Un taux AVC plus bas rendra la voiture plus difficile à conduire. Idéal pour les utilisateurs avancés qui souhaitent garder le contrôle de leur véhicule.



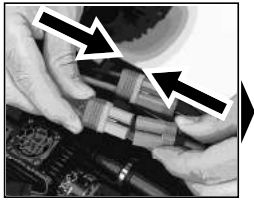
Raising the AVC Rate will make the car easier to drive. Great to give confidence when driving your vehicle hard.

Durch Erhöhen der AVC-Rate wird das Auto leichter zu fahren. Hervorragend geeignet, um Vertrauen zu geben, wenn Sie Ihr Fahrzeug hart fahren.

Augmenter le taux AVC rendra la voiture plus facile à conduire. Idéal pour donner confiance lorsque vous conduisez votre véhicule à fond.



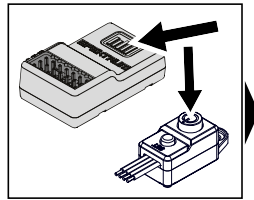
**BINDING - ENABLING AVC    BINDUNG - AVC AKTIVIEREN**  
**LIAISON - ACTIVATION D'AVC**



Connect a fully charged battery pack to the ESC.

Schließen Sie einen voll aufgeladenen Akku an den Regler an.

Connectez une batterie complètement chargée au contrôleur.

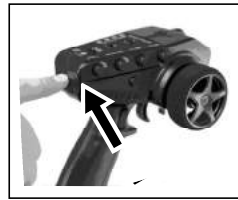


Press and hold bind button on the receiver then press the power button on the ESC. Orange light on receiver will flash rapidly. Halten Sie die Bindetaste am Empfänger gedrückt und drücken Sie die Ein- / Aus-Taste am Regler. Das orangefarbene Licht am Empfänger blinkt schnell.

Appuyez sur le bouton d'affectation du récepteur et maintenez-le enfoncé, puis appuyez sur le bouton d'alimentation du contrôleur. Le voyant orange du récepteur clignotera rapidement.



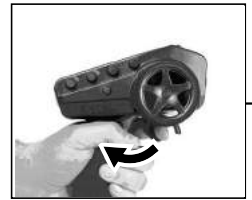
**IMPORTANT:** keep the vehicle stationary when binding  
**WICHTIG:** Halten Sie das Fahrzeug beim Binden stehen  
**IMPORTANT:** gardez le véhicule à l'arrêt lors de l'attachement



Whilst holding the bind button on the transmitter press the ON button. Wait until the orange light on the receiver goes solid.

Halten Sie die Bindetaste am Sender gedrückt und drücken Sie die EIN-Taste. Warten Sie, bis das orangefarbene Licht am Empfänger dauerhaft leuchtet.

Tout en maintenant le bouton d'affectation de l'émetteur enfoncé, appuyez sur le bouton ON. Attendez que le voyant orange du récepteur s'éteigne.



Go to full throttle on the transmitter and back to neutral. Orange light will go off when moving the trigger and go back to solid when accepted. Am Sender Vollgas geben und zurück in den Leerlauf. Das orangefarbene Licht erlischt, wenn Sie den Gashebel bewegen, und leuchtet wieder, wenn es akzeptiert wird.

Passez à plein régime sur l'émetteur et revenez au neutre. Le voyant orange s'éteint lors du déplacement de la gâchette et redevient fixe lorsqu'il est accepté.



Go to full brake on the transmitter and back to neutral. Orange light will go off when moving the trigger and go back to solid when accepted.

Schalten Sie den Sender voll aus und wieder in den Leerlauf. Das orangefarbene Licht erlischt, wenn die Bremse bewegt wird, und leuchtet wieder, wenn es akzeptiert wird.

Passez au frein complet sur l'émetteur et revenez au neutre. Le voyant orange s'éteint lors du déplacement de la gâchette et redevient fixe lorsqu'il est accepté.



Go to full right on the transmitter and back to neutral. Orange light will go off when moving the steering wheel and go back to solid when accepted.

Gehen Sie am Sender ganz nach rechts und zurück in den Leerlauf. Das orangefarbene Licht erlischt, wenn das Lenkrad bewegt wird, und leuchtet wieder, wenn es akzeptiert wird.

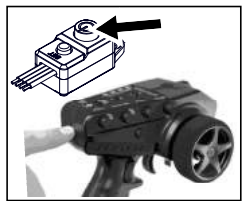
Allez à fond à droite sur l'émetteur et revenez au neutre. Le voyant orange s'éteint lors du déplacement du volant et redevient fixe lorsqu'il est accepté.



Go to full left on the transmitter and back to neutral. Orange light will go off when moving the steering wheel and go back to solid when accepted.

Gehen Sie am Sender ganz nach links und zurück in den Leerlauf. Das orangefarbene Licht erlischt, wenn das Lenkrad bewegt wird, und leuchtet wieder, wenn es akzeptiert wird.

Allez complètement à gauche sur l'émetteur et revenez au neutre. Le voyant orange s'éteint lors du déplacement du volant et redevient fixe lorsqu'il est accepté.



Turn off the ESC and then turn off the transmitter. Binding is complete.

Schalten Sie den Regler aus und dann den Sender aus. Die Bindung ist abgeschlossen.

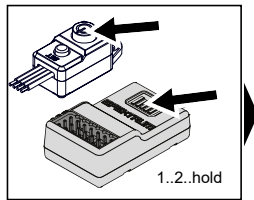
Éteignez le contrôleur, puis éteignez l'émetteur. La liaison est terminée.

The system is now bound and the AVC function is enabled. The ST Rate (12) now controls the amount of AVC gain the vehicle has and does NOT alter the steering rate.

Das System ist jetzt gebunden und die AVC-Funktion ist aktiviert. Die ST-Rate (12) steuert nun den AVC-Gewinn des Fahrzeugs und ändert die Lenkrate NICHT.

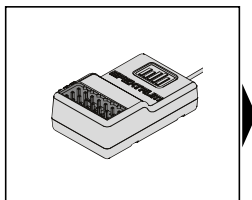
Le système est maintenant lié et la fonction AVC est activée. Le taux ST (12) contrôle maintenant la quantité de gain AVC du véhicule et ne modifie PAS le taux de direction.

**BINDING - DISABLING AVC    BINDUNG - DEAKTIVIEREN VON AVC    LIAISON - DÉSACTIVATION D'AVC**



Press the ESC power button and quickly press the bind button on the receiver 3 times. On the third press keep holding the bind button.

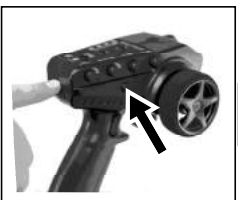
Drücken Sie den ESC-Netzschalter und drücken Sie dreimal schnell die Bindetaste am Empfänger. Halten Sie beim dritten Drücken die Bindetaste gedrückt. Appuyez sur le bouton d'alimentation ESC et appuyez rapidement sur le bouton d'affectation du récepteur 3 fois. À la troisième pression, maintenez le bouton de liaison enfoncé.



The Orange light on receiver will flash rapidly, you can remove your finger from the receiver bind button when this happens.

Das orangefarbene Licht am Empfänger blinkt schnell. In diesem Fall können Sie Ihren Finger von der Empfängertaste entfernen.

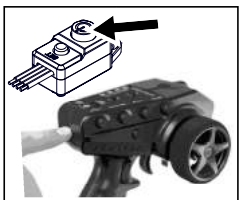
Le voyant orange sur le récepteur clignotera rapidement, vous pouvez retirer votre doigt du bouton d'affectation du récepteur lorsque cela se produit.



Whilst holding the bind button on the transmitter press the ON button. Wait until the orange light on the receiver goes solid.

Halten Sie die Bindetaste am Sender gedrückt und drücken Sie die EIN-Taste. Warten Sie, bis das orangefarbene Licht am Empfänger dauerhaft leuchtet.

Tout en maintenant le bouton d'affectation de l'émetteur enfoncé, appuyez sur le bouton ON. Attendez que le voyant orange du récepteur s'éteigne.



Turn off the ESC and then turn off the transmitter. Binding is complete.

Schalten Sie den Regler aus und dann den Sender aus. Die Bindung ist abgeschlossen.

Éteignez le contrôleur, puis éteignez l'émetteur. La liaison est terminée.

The system is now bound and the AVC function is disabled. The ST Rate (12) now controls the amount of steering lock the vehicle has and does NOT alter the AVC settings.

Das System ist jetzt gebunden und die AVC-Funktion ist deaktiviert. Die ST-Rate (12) steuert jetzt die Höhe der Lenkungssperre des Fahrzeugs und ändert die AVC-Einstellungen NICHT.

Le système est maintenant lié et la fonction AVC est désactivée. Le taux ST (12) contrôle désormais le niveau de blocage de la direction du véhicule et ne modifie PAS les paramètres AVC.



**CAUTION:** When the bind process is complete, the throttle and steering channels are active. Keep hands and loose objects away from all spinning parts on the vehicle.

**VORSICHT:** Wenn der Bindevorgang abgeschlossen ist, sind die Gas- und Lenkkanäle aktiv. Halten Sie Hände und lose Gegenstände von allen sich drehenden Teilen des Fahrzeugs fern.

**ATTENTION:** lorsque le processus d'affectation est terminé, les canaux d'accélérateur et de direction sont actifs. Gardez les mains et les objets lâches éloignés de toutes les pièces en rotation du véhicule.

Once the binding process is complete you need to calibrate your ESC (see page 17). After calibrating the ESC and setting up your trims/Reverse switches as required, to enable AVC you will need to repeat the binding - enabling AVC process 1 more time. AVC will then be active and calibrated correctly.

Sobald der Bindungsvorgang abgeschlossen ist, müssen Sie Ihren ESC kalibrieren (siehe Seite 31). Nachdem Sie den Regler kalibriert und Ihre Trimm- / Rückwärtsschalter nach Bedarf eingerichtet haben, müssen Sie zum Aktivieren von AVC die Bindung wiederholen, um den AVC-Prozess noch einmal zu aktivieren. AVC ist dann aktiv und korrekt kalibriert.

Une fois le processus de liaison terminé, vous devez calibrer votre ESC (voir page 45). Après avoir calibré l'ESC et configuré vos trims / commutateurs inversés selon les besoins, pour activer AVC, vous devrez répéter la liaison - activant le processus AVC encore une fois. AVC sera alors actif et calibré correctement.

**IMPORTANT:** You must rebind the transmitter and receiver if you:

**WICHTIG:** Sie müssen Sender und Empfänger neu binden, wenn Sie:

**IMPORTANT:** vous devez réassocier l'émetteur et le récepteur si vous:

Change the servo reversing after binding Ändern Sie die Servoumkehr nach dem Binden Changer l'inversion du servo après la liaison	Install the receiver in a different vehicle. Installieren Sie den Empfänger in einem anderen Fahrzeug. Installez le récepteur dans un autre véhicule.
Change the travel after binding Ändern Sie die Reise nach dem Binden Changer le voyage après la liaison	Are using the receiver in 5.5ms and want telemetry, you must rebind in 11ms. Verwenden Sie den Empfänger in 5,5 ms und möchten Sie Telemetrie, müssen Sie in 11 ms neu binden. Vous utilisez le récepteur en 5,5 ms et souhaitez la télémétrie, vous devez vous reconnecter en 11 ms.
Change the receiver mounting orientation Ändern Sie die Ausrichtung der Empfängermontage Changer l'orientation de montage du récepteur	Are using the receiver with a DSMR transmitter and you change the frame rate in the transmitter. Verwenden Sie den Empfänger mit einem DSMR-Sender und ändern Sie die Bildrate im Sender. Vous utilisez le récepteur avec un émetteur DSMR et vous modifiez la fréquence d'images dans l'émetteur.
Want to use the receiver with a different model memory Möchten Sie den Empfänger mit einem anderen Modellspeicher verwenden Vous souhaitez utiliser le récepteur avec une mémoire de modèle différente	



FCC ID: Contains BRWKATY1T and FCC ID: BRWSR6100AT

This equipment complies with FCC and IC radiation exposure limits set forth for an uncontrolled environment. This equipment should be installed and operated with minimum distance 20cm between the radiator and/or antenna and your body (excluding fingers, hands, wrists, ankles and feet). This transmitter must not be co-located or operating in conjunction with any other antenna or transmitter.

**Supplier's Declaration of Conformity**

This device complies with part 15 of the FCC Rules. Operation is subject to the following two conditions: (1) This device may not cause harmful interference, and (2) this device must accept any interference received, including interference that may cause undesired operation.

**CAUTION:** Changes or modifications not expressly approved by the party responsible for compliance could void the user's authority to operate the equipment.

**NOTE:** This equipment has been tested and found to comply with the limits for a Class B digital device, pursuant to part 15 of the FCC Rules. These limits are designed to provide reasonable protection against harmful interference in a residential installation. This equipment generates, uses and can radiate radio frequency energy and, if not installed and used in accordance with the instructions, may cause harmful interference to radio communications. However, there is no guarantee that interference will not occur in a particular installation. If this equipment does cause harmful interference to radio or television reception, which can be determined by turning the equipment off and on, the user is encouraged to try to correct the interference by one or more of the following measures:

- Reorient or relocate the receiving antenna.
- Increase the separation between the equipment and receiver.
- Connect the equipment into an outlet on a circuit different from that to which the receiver is connected.
- Consult the dealer or an experienced radio/TV technician for help.

Horizon Hobby, LLC  
2904 Research Road,  
Champaign, IL 61822  
Email: [compliance@horizonhobby.com](mailto:compliance@horizonhobby.com)  
Web: [HorizonHobby.com](http://HorizonHobby.com)



**EU Manufacturer of Record:**  
Horizon Hobby, LLC  
2904 Research Road,  
Champaign, IL 61822

**EU Importer of Record:**  
Horizon Hobby, GmbH  
Hanskampring 9  
22885 Barsbüttel Germany



Hereby, Horizon Hobby, LLC declares that the device is in compliance with the following:

European Union Restriction of Hazardous Substances Recast (RoHS2) Directive 2011/65/EU; RoHS 3 Directive - Amending 2011/65/EU Annex II 2015/863; European Radio Equipment Directive (RED) 2014/53/EU

The full text of the EU declaration of conformity is available at the following internet address: <http://www.horizonhobby.com/content/support-render-compliance>.

<b>Wireless frequency range and wireless output power:</b>	<b>Transmitter:</b>	<b>Receiver:</b>
	Frequency Band: 2402-2478 MHz	Frequency Band: 2404-2478 MHz
	Max EIRP: 17.7 dBm	Max EIRP: 19.39 dBm

**Industry Canada Notice:** IC: Contains 6157A-KATY1T; 6157A-SR6100AT

CAN ICES-3 (B)/NMB-3(B)

This device contains license-exempt transmitter(s)/receiver(s) that comply with Innovation, Science, and Economic Development Canada's license-exempt RSS(s). Operation is subject to the following 2 conditions:

1. This device may not cause interference.
2. This device must accept any interference, including interference that may cause undesired operation of the device.

Le présent appareil est conforme aux CNR d'Industrie Canada applicables aux appareils radio exempts de licence. L'exploitation est autorisée aux deux conditions suivantes :

- (1) l'appareil ne doit pas produire de brouillage, et (2) l'utilisateur de l'appareil doit accepter tout brouillage radioélectrique subi, même si le brouillage est susceptible d'en compromettre le fonctionnement.
- Tout changement ou modification effectuée sans l'accord du corps responsable de la conformité annulerait l'autorisation d'exploitation de cet équipement



Déclaration de conformité de l'Union européenne : Horizon Hobby, LLC déclare par la présente que ce produit est en conformité avec les exigences essentielles et les autres dispositions des directives RED et CEM.

Une copie de la déclaration de conformité européenne est disponible à : <http://www.horizonhobby.com/content/support-render-compliance>.



EU Konformitätserklärung: Horizon LLC erklärt hiermit, dass dieses Produkt konform zu den essentiellen Anforderungen der RED und EMC Direktive ist.

Eine Kopie der Konformitätserklärung ist online unter folgender Adresse verfügbar : <http://www.horizonhobby.com/content/support-render-compliance>.



We recommend a Service Schedule to keep your vehicle in the best working condition possible. Our recommended schedule appears as the below icon:

Wir empfehlen Ihnen einen Wartungsplan auszuführen, um Ihr Fahrzeug im bestmöglichen Zustand zu erhalten. Unsere Empfehlungen für einen Zeitplan finden Sie untenstehend:

Nous vous recommandons un Carnet d'entretien pour maintenir votre véhicule dans les meilleures conditions de fonctionnement possible. Notre carnet d'entretien recommandé apparaît comme l'icône ci-dessous:

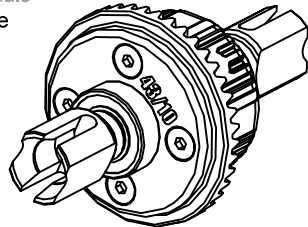
Number of battery packs used.  
Anzahl der gefahrenen Akkuladungen.  
Nombre de charge de batteries effectuée.



Duration vehicle has been used for.  
Zeitraum der Benutzung.  
Durée d'utilisation du véhicule.

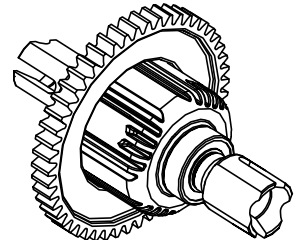
F/R Differential Removal and Replacement  
Wartung des vorderen/hinteren Differentials  
Entretien des différentiels avant et arrière

Page Seite Page **18**



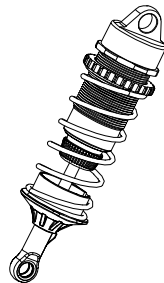
Center Differential Maintenance  
Zentrale gesperrte differentielle Wartung  
Entretien du différentiel central

Page Seite Page **20**



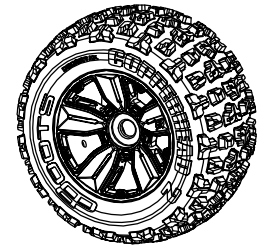
Shock Maintenance  
Stoßdämpfer-Wartung  
Entretien des amortisseurs

Page Seite Page **22**



Wheel and Tire Maintenance  
Wartung der Felgen und Reifen  
Entretien des Roue set pneus

Page Seite Page **23**



Tools required will appear in this box  
Notwendige Werkzeuge werden hier angezeigt  
Les outils nécessaires apparaîtront dans cette case

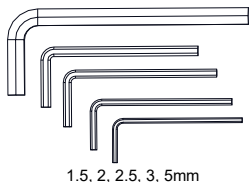


Online Videos Available when you see this icon  
Wenn Sie dieses Icon sehen, sind Online-Videos verfügbar  
Vidéos en ligne disponibles quand vous voyez cette icône



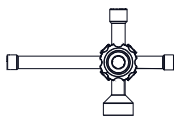
Supplied  
Mitgeliefert  
Fournis

Hex Wrenches  
Sechskantschlüssel  
Clé hexagonale



1.5, 2, 2.5, 3, 5mm

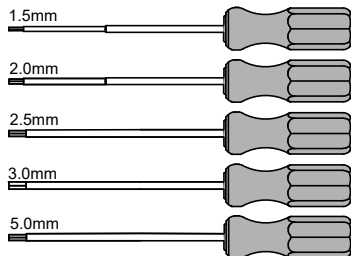
Cross wrench  
Kreuzschlüssel  
Clé en croix



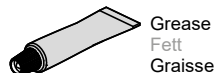
Cloth  
Lappen  
Chiffon



Oil Spray  
Sprühöl  
Pulvérisateur  
d'huile



Hex Drivers  
Inbusschlüssel  
Tournevis à tête  
hexagonale



Grease  
Fett  
Graisse



Threadlock  
Schraubensicherungslack  
Freins-filet



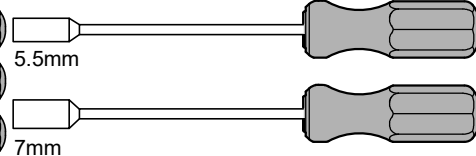
Brush  
Bürste  
Brosse



Tire Glue  
Reifenkleber  
Colle à pneus



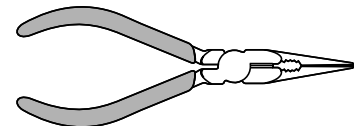
Automotive Cleaner Spray  
Motor-/Bremsenreiniger  
Spray Nettoyant freinSpray



Nut Drivers  
Mutterschlüssel  
Clés à douille  
emmanchée



Turnbuckle Wrench  
Spurstangenwerkzeug  
Clef pour biellettes à pas  
inversés



Long Nose Pliers  
Spitzzange  
Pincés à bec long

Not Supplied  
Nicht itgeliefert  
NonFournis



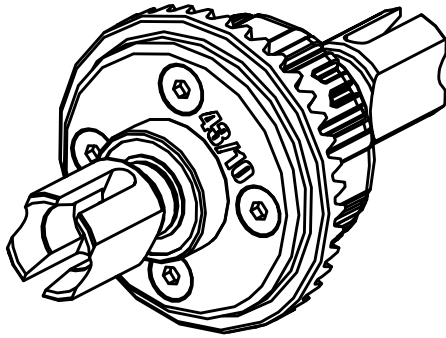


# Maintenance   Wartung   Entretien

F/R Differential Removal and Replacement

Wartung des vorderen/hinteren Differentials

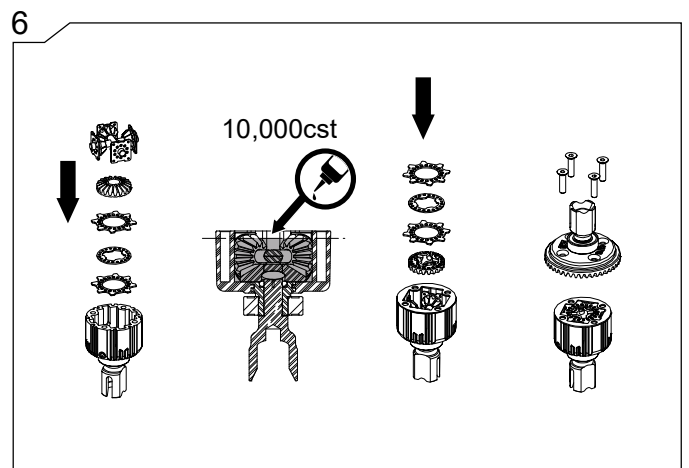
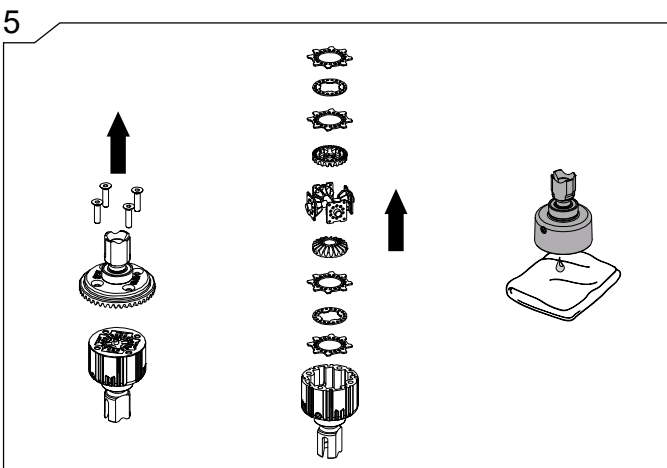
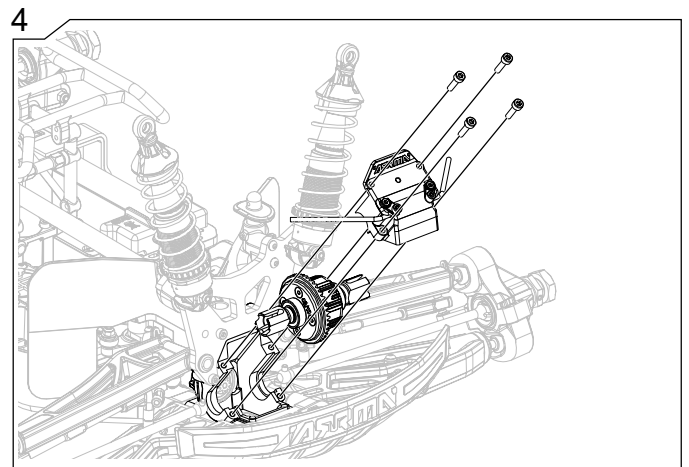
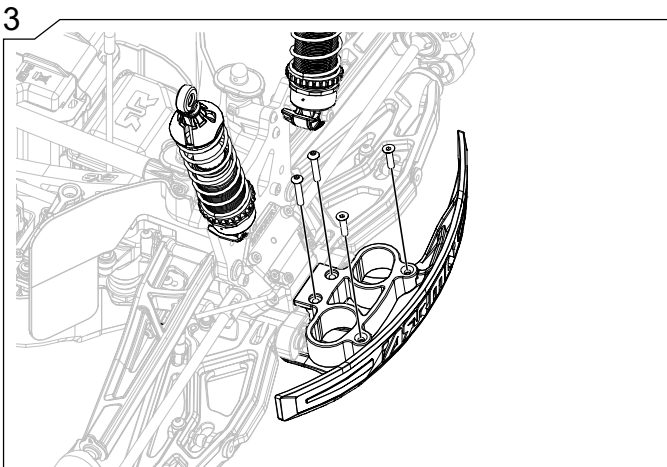
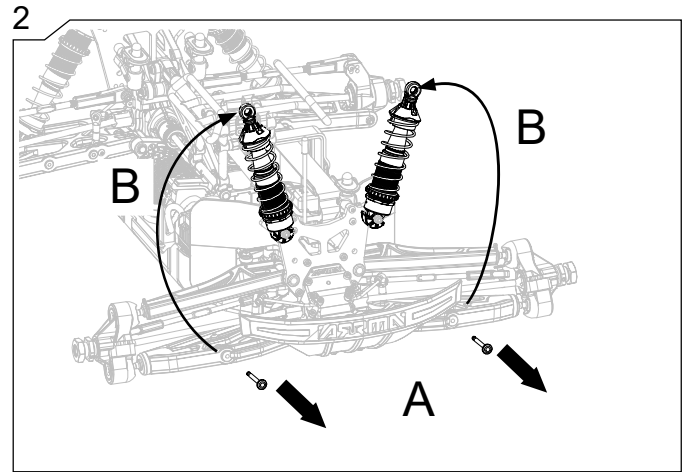
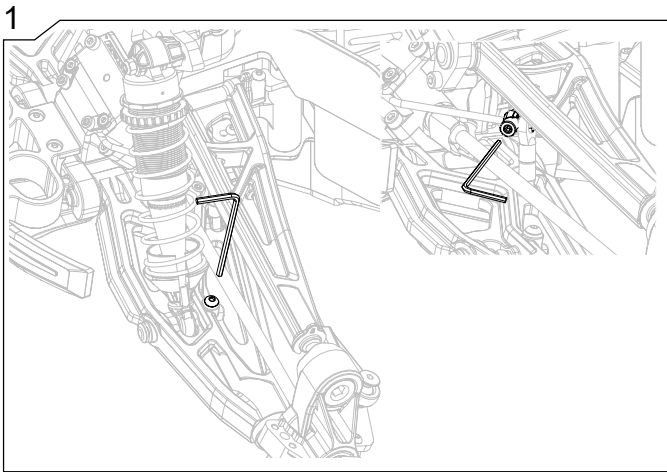
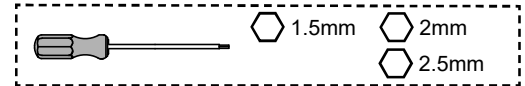
Entretien des différentiels avant et arrière

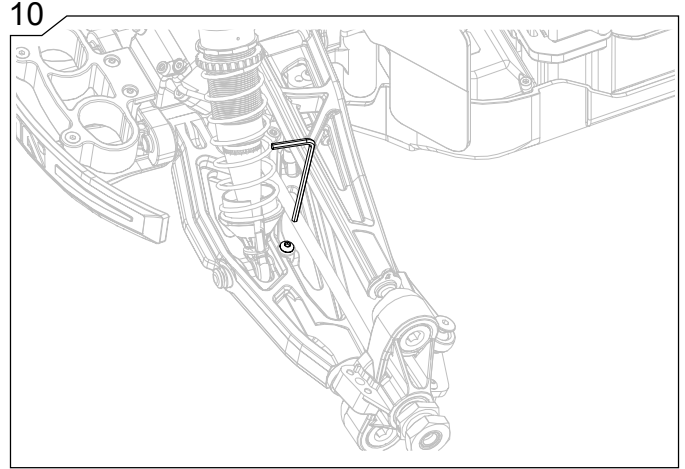
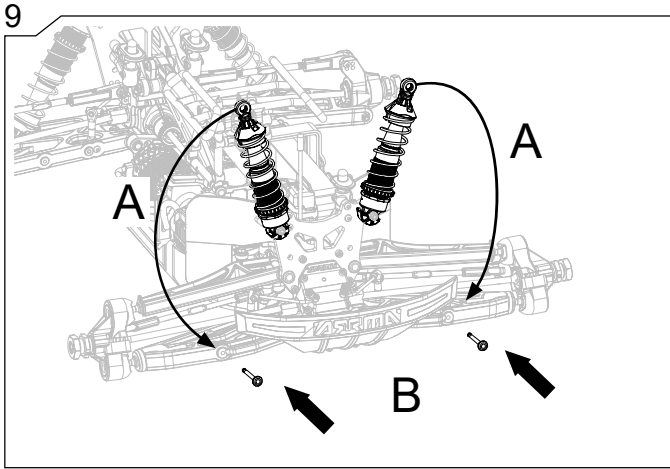
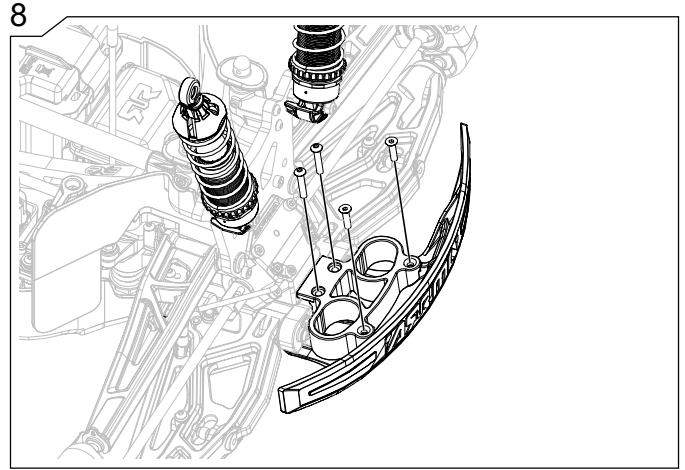
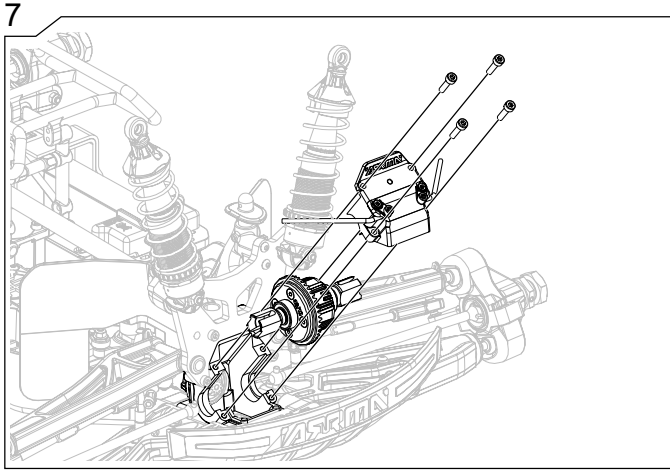


After the duration of usage above. Replace parts where necessary to ensure maximum durability and enjoyment from your vehicle.

Nach den oben angegebenen Zeiträumen. Ersetzen Sie wenn nötig Teile, um die maximale Lebensdauer und Fahrfreude zu erzielen.

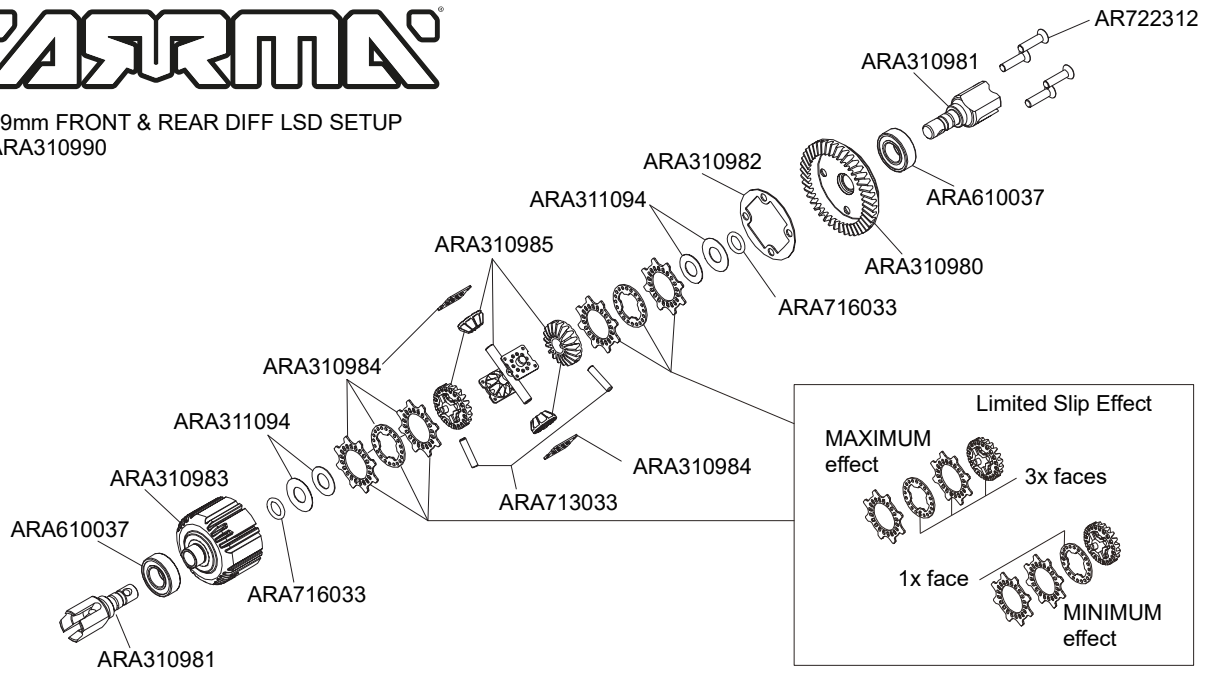
Au besoin remplacez les pièces pour assurer une résistance maximale et ainsi prendre un maximum de plaisir avec votre véhicule.

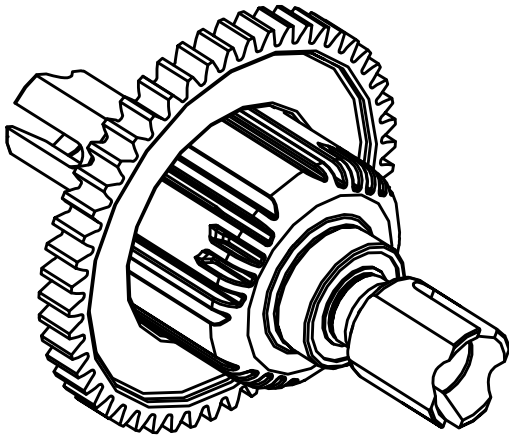




# ARRMA

29mm FRONT & REAR DIFF LSD SETUP  
ARA310990

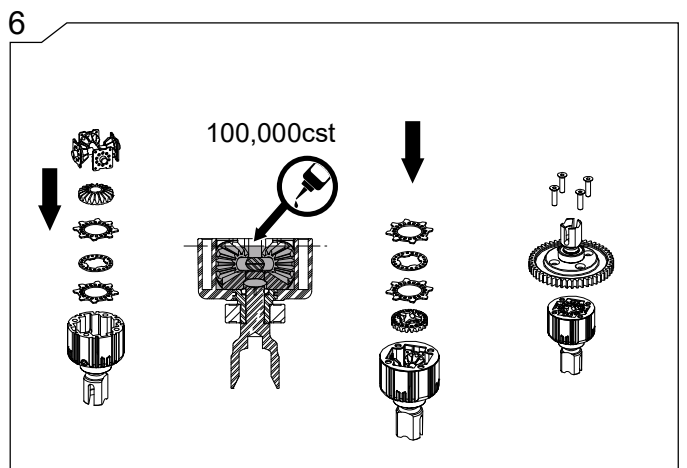
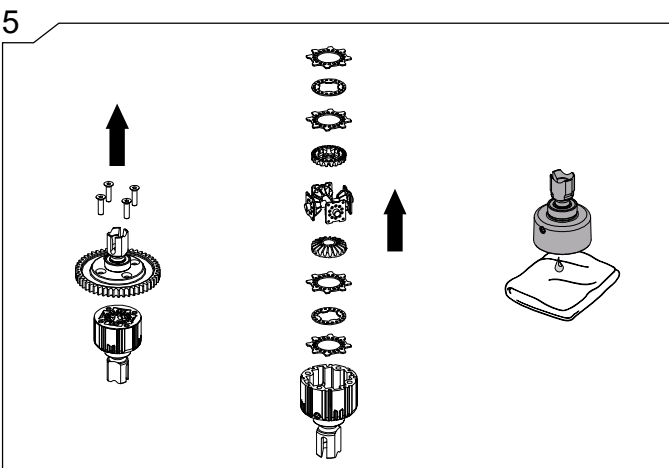
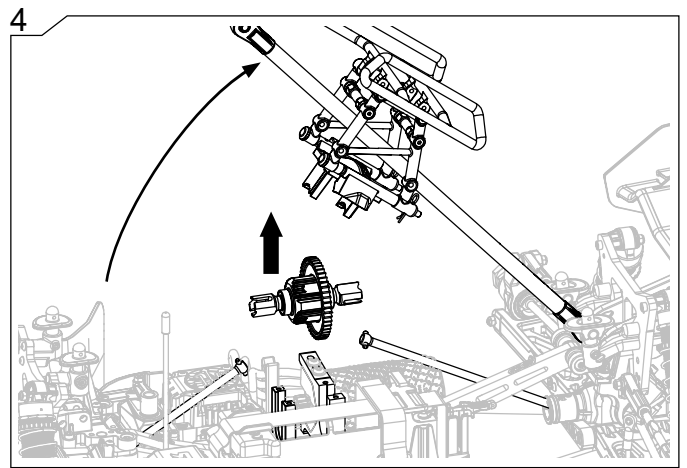
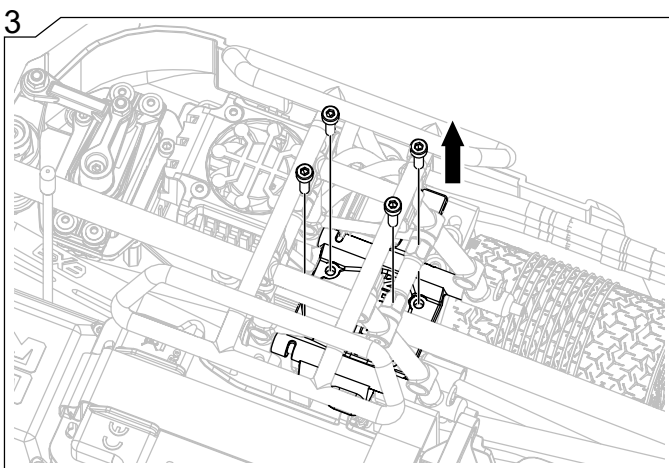
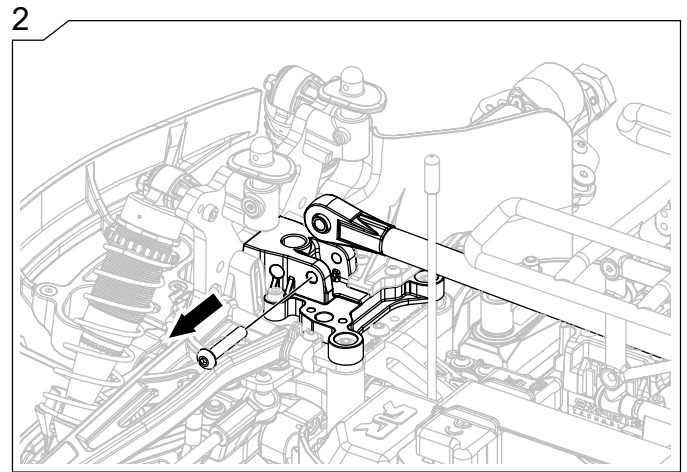
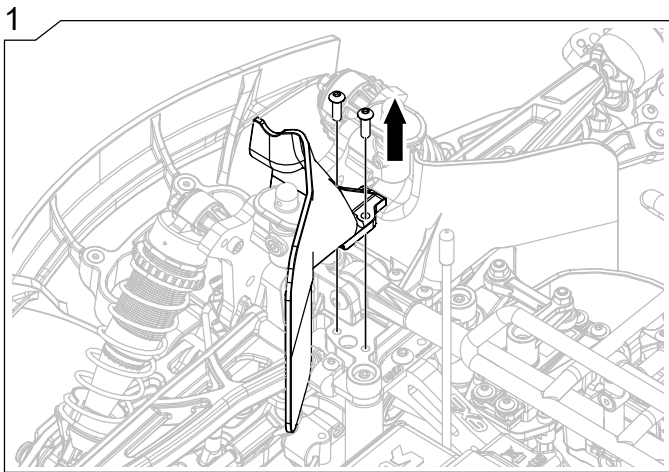
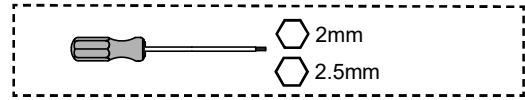




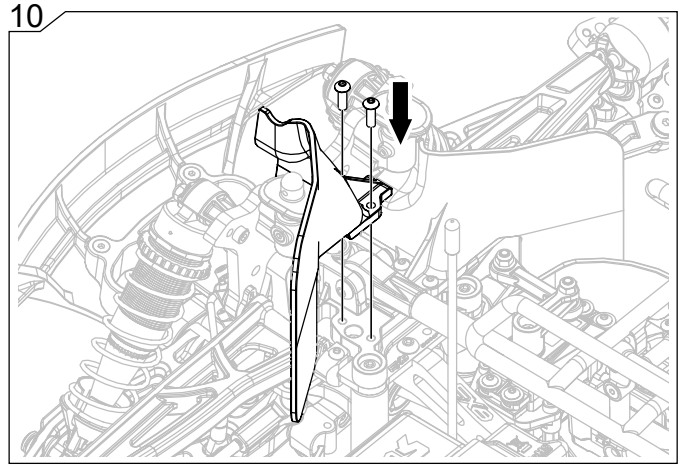
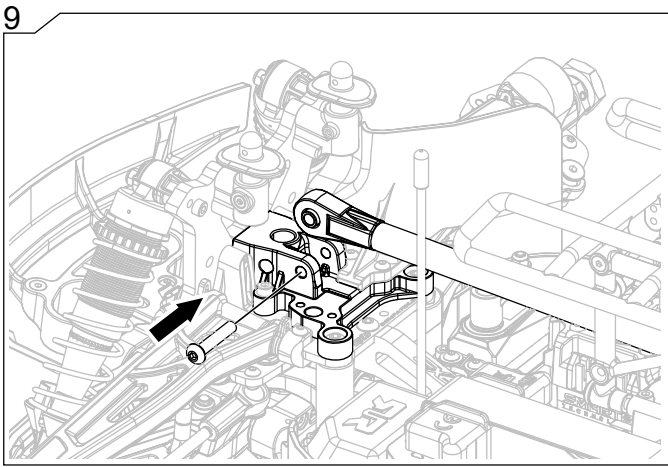
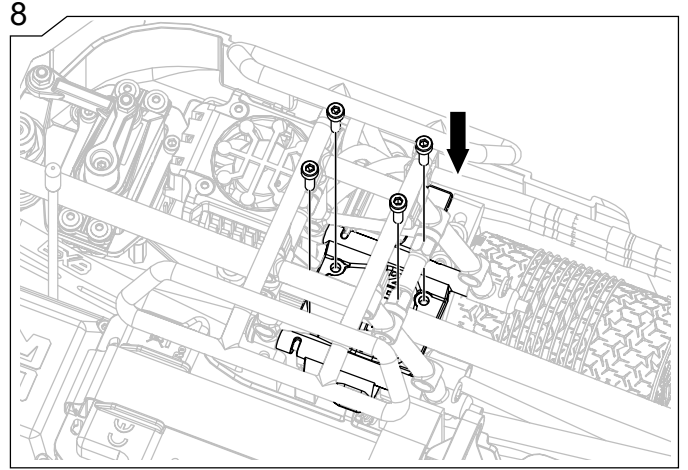
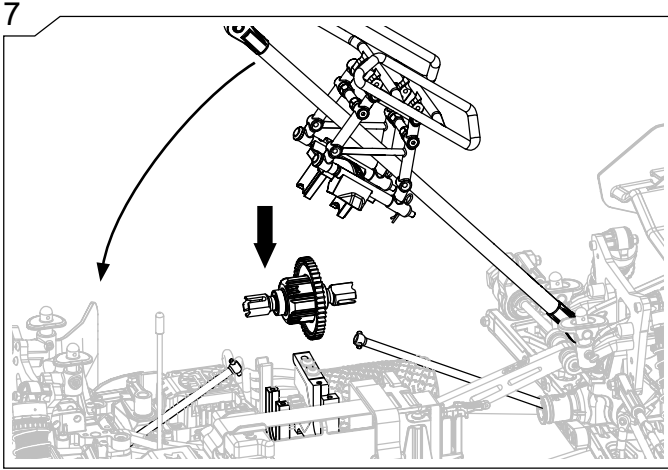
After the duration of usage above. Replace parts where necessary to ensure maximum durability and enjoyment from your vehicle.

Nach den oben angegebenen Zeiträumen. Ersetzen Sie wenn nötig Teile, um die maximale Lebensdauer und Fahrfreude zu erzielen.

Au besoin remplacez les pièces pour assurer une résistance maximale et ainsi prendre un maximum de plaisir avec votre véhicule.

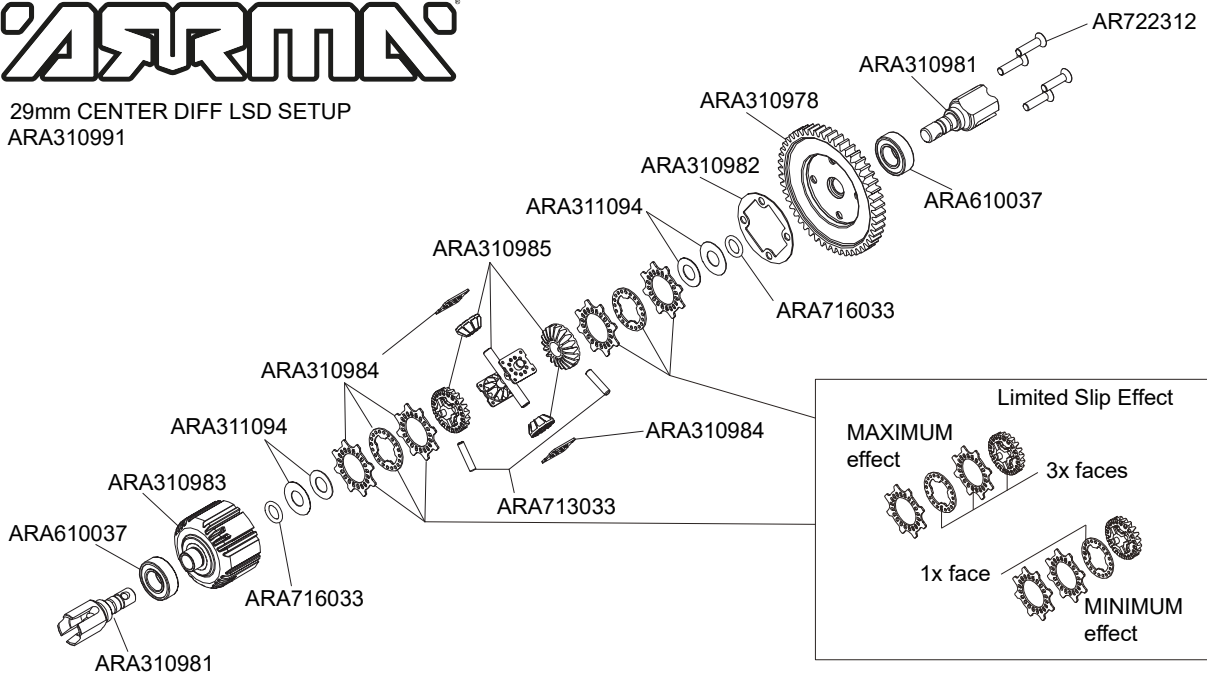


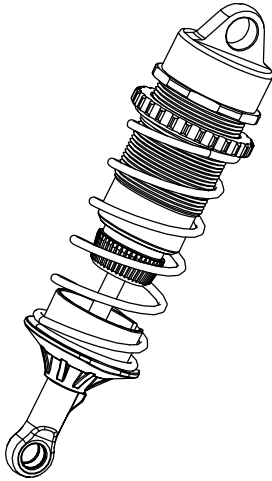




# ARRMA

29mm CENTER DIFF LSD SETUP  
ARA310991

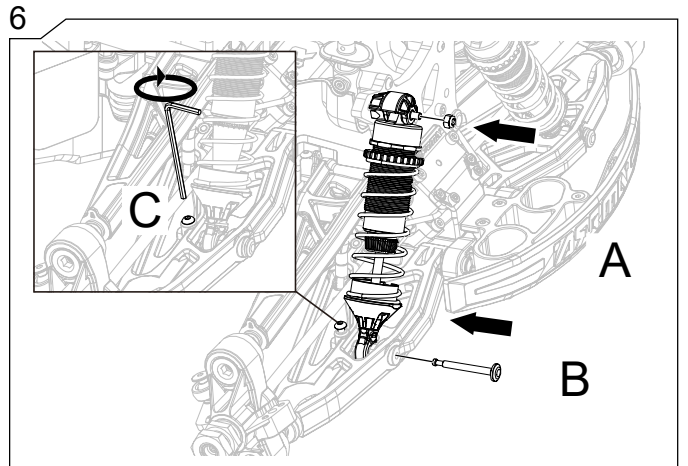
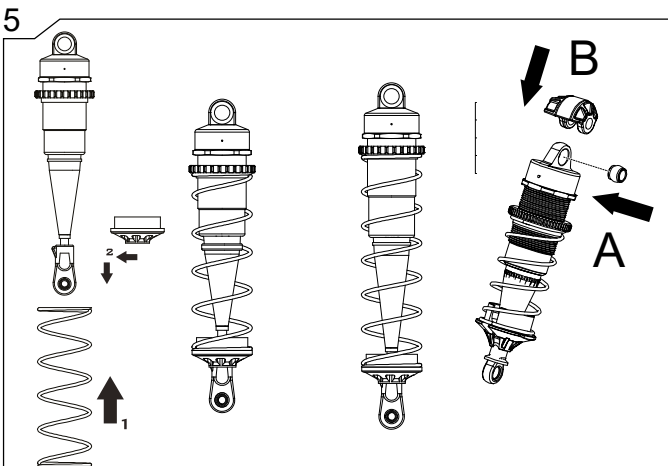
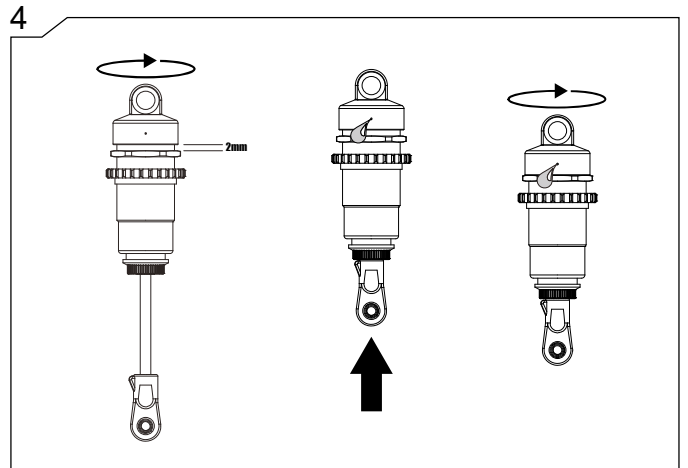
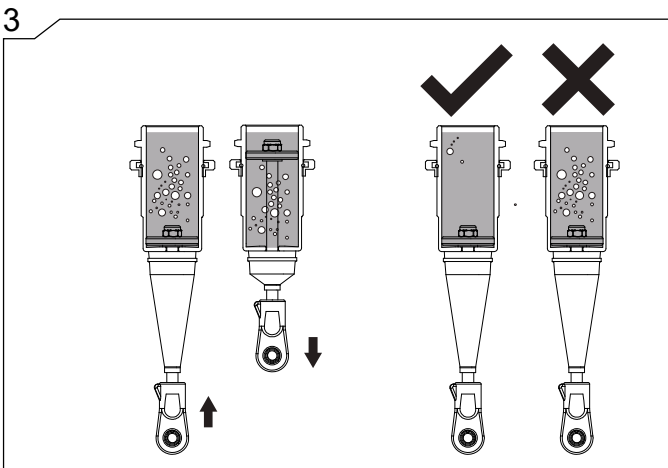
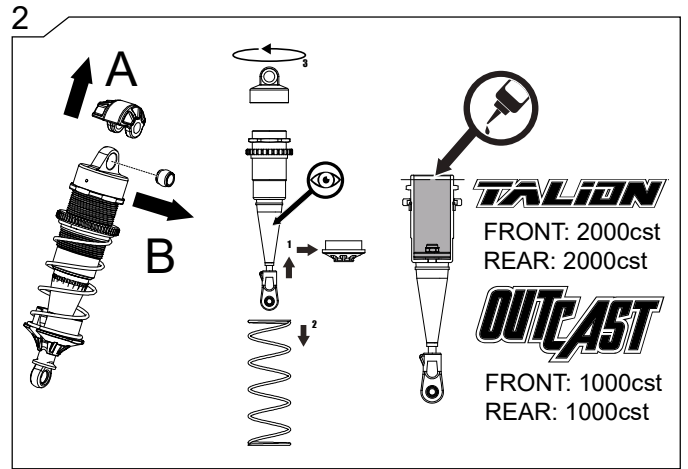
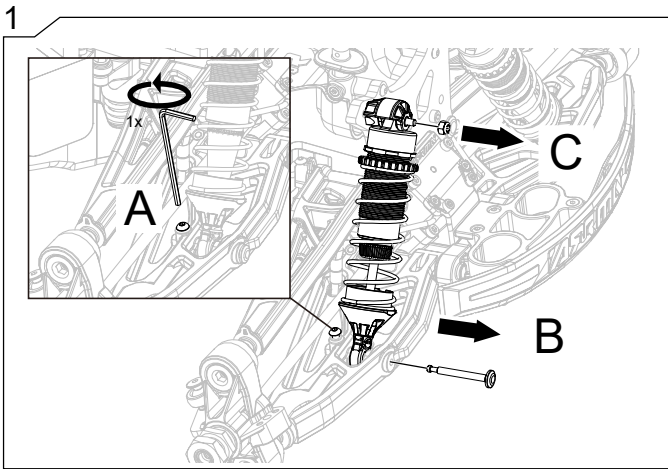
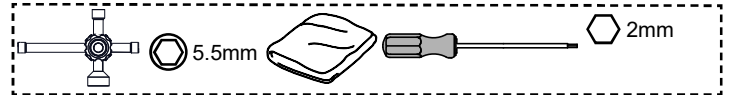




After the duration of usage above. Replace parts where necessary to ensure maximum durability and enjoyment from your vehicle.

Nach den oben angegebenen Zeiträumen. Ersetzen Sie wenn nötig Teile, um die maximale Lebensdauer und Fahrfreude zu erzielen.

Au besoin remplacez les pièces pour assurer une résistance maximale et ainsi prendre un maximum de plaisir avec votre véhicule.



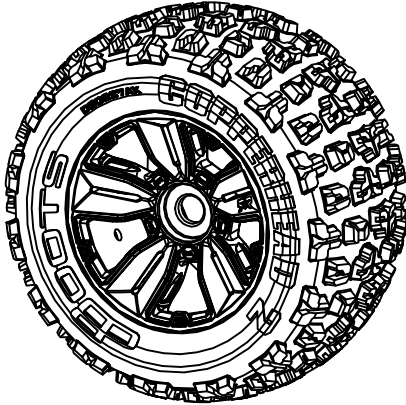


# Maintenance   Wartung   Entretien

Wheel and Tire Maintenance

Wartung der Felgen und Reifen

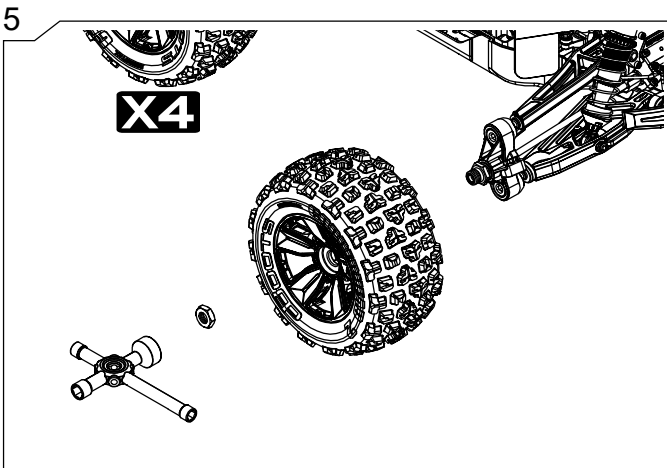
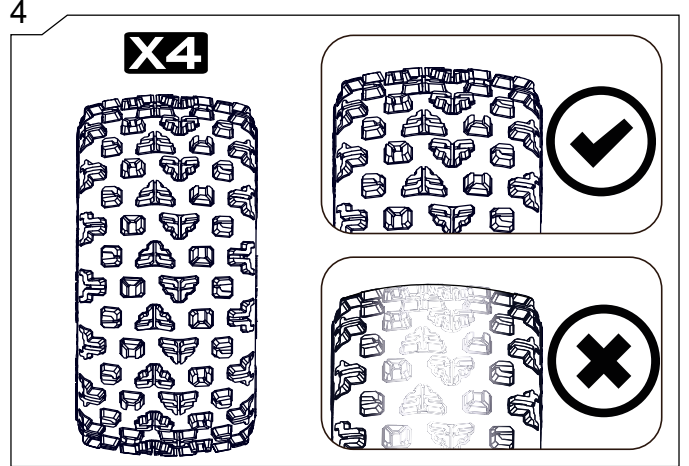
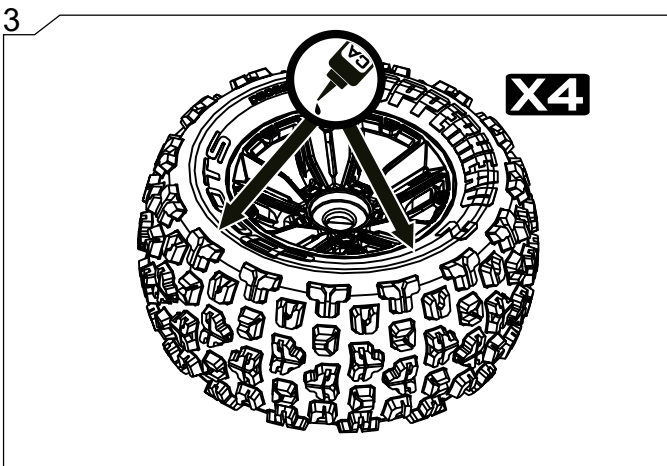
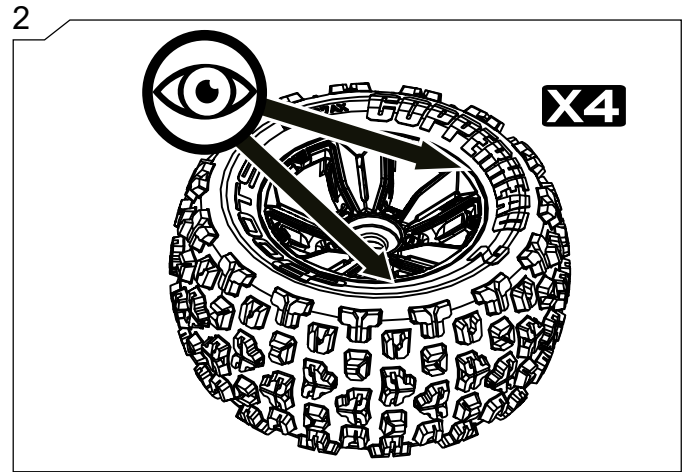
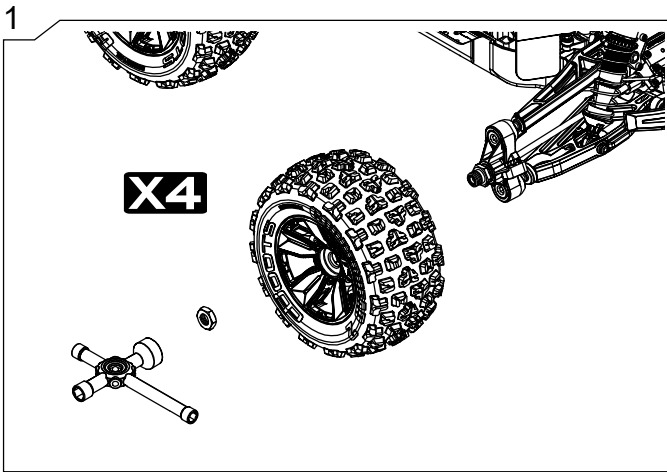
Entretien des Roues et pneus



After the duration of usage above. Replace parts where necessary to ensure maximum durability and enjoyment from your vehicle.

Nach den oben angegebenen Zeiträumen. Ersetzen Sie wenn nötig Teile, um die maximale Lebensdauer und Fahrfreude zu erzielen.

Au besoin remplacez les pièces pour assurer une résistance maximale et ainsi prendre un maximum de plaisir avec votre véhicule.

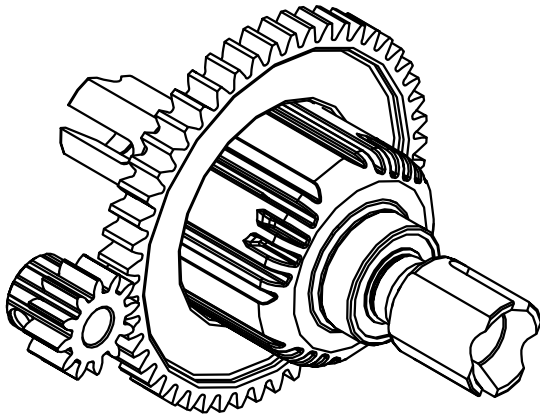




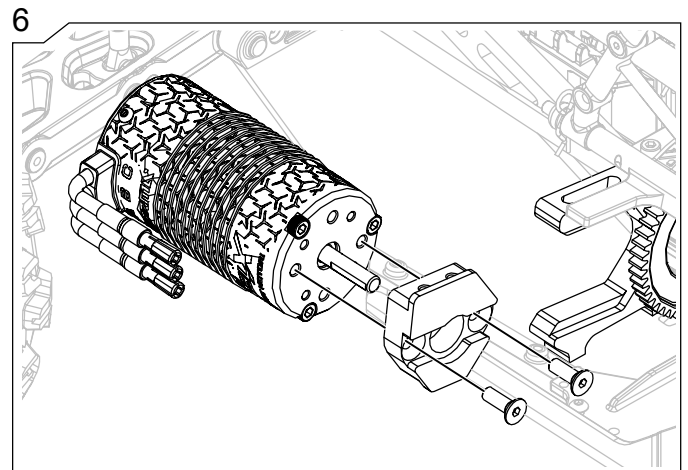
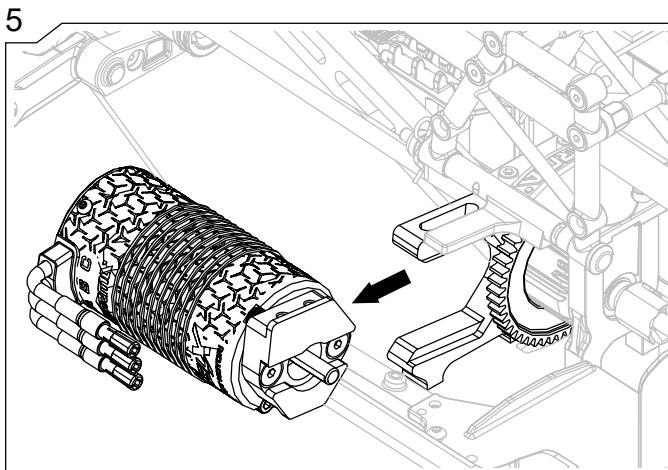
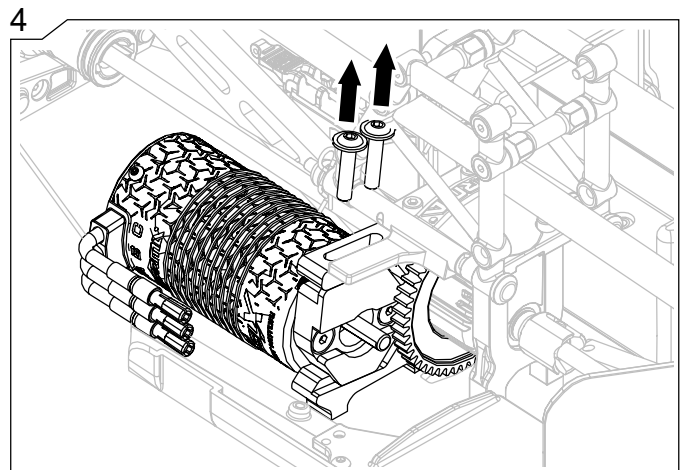
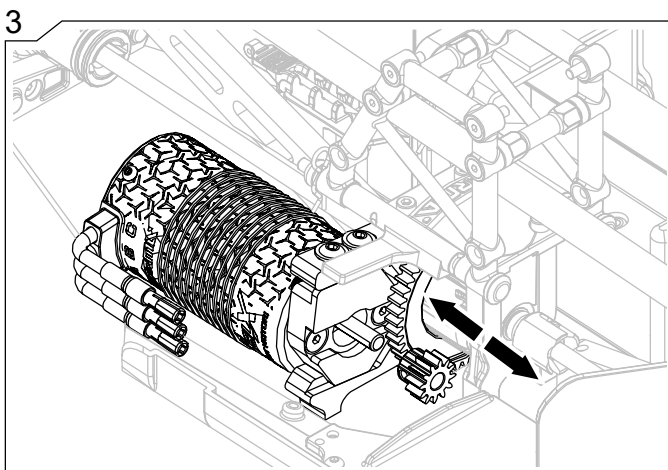
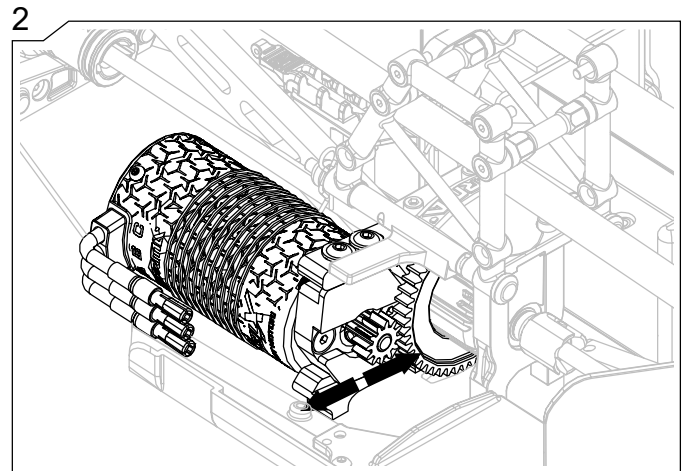
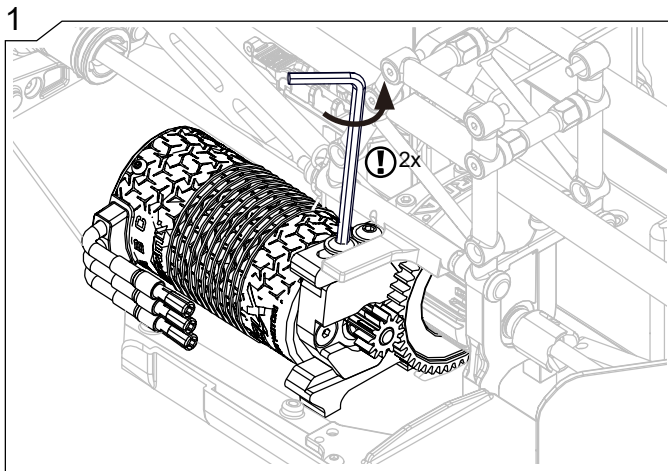
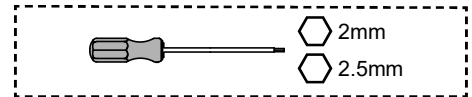


# How To... Wie... Comment...

Change the Pinion/Motor Wechselt man das Motorritzel/den Motor Changer le Pignon / Moteur



The below steps will help you to change the pinion which will alter the speed of the vehicle. Removing the motor can also be done at the same time.  
 Die unten gezeigten Schritte helfen Ihnen das Motorritzel zu wechseln. Sie können zeitgleich auch den Motor ausbauen.  
 Les étapes ci-dessous vous aideront à changer le pignon qui va modifier la vitesse du véhicule. Le retrait du moteur peut également être effectué en même temps.



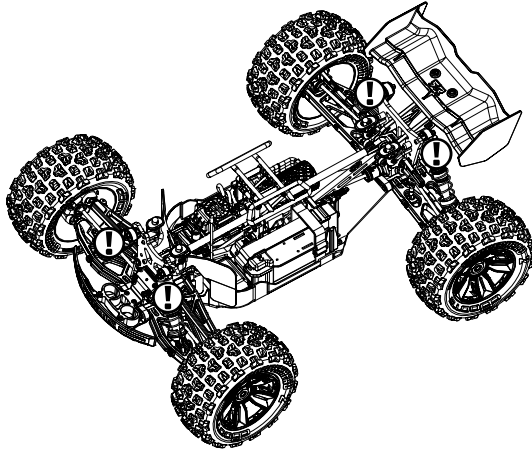


# How To... Wie... Comment...

Adjust Ride Height

Stellt man die Bodenfreiheit ein

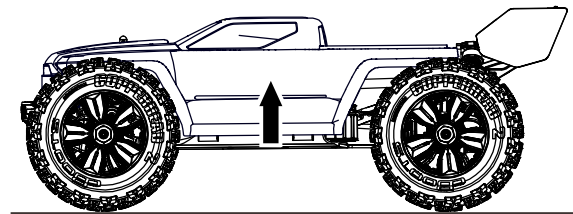
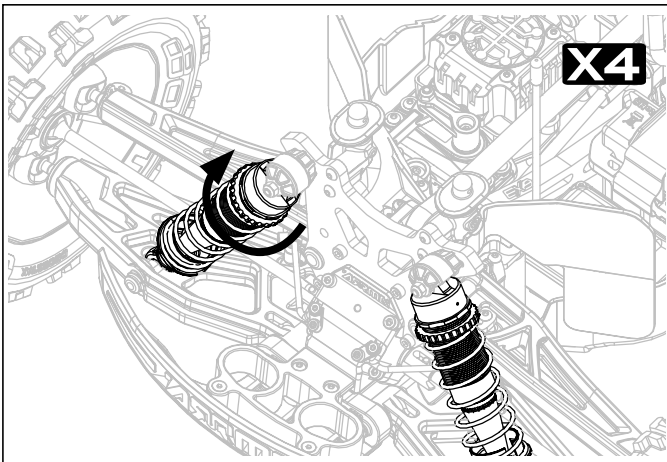
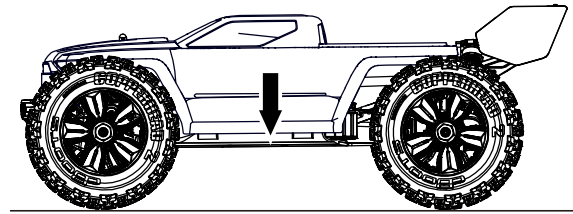
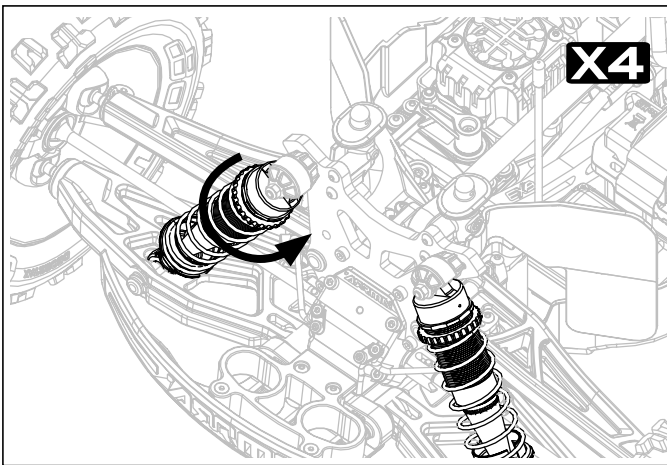
Réglage de la garde au sol



The below steps will help you to adjust the vehicle's ground clearance to suit the terrain you choose to drive on.

Die unten gezeigten Schritte helfen Ihnen die Bodenfreiheit optimal auf das von Ihnen befahrene Gelände einzustellen.

Les étapes ci-dessous indiquent comment régler la garde au sol de votre véhicule en fonction du terrain sur lequel vous choisissez de rouler.





# TROUBLESHOOTING FEHLERBEHEBUNG DÉPANNAGE

Problem Problème	Possible Cause Cause possible	Mögliche Ursache	Solution	Lösung	Solution
<b>Vehicle does not move</b> Fahrzeug bewegt sich nicht Le véhicule ne se déplace pas	Batteries are incorrectly installed in transmitter Batterien wurden in der Funkfernsteuerung nicht korrekt eingelegt Les piles ne sont pas correctement installées dans l'émetteur		Check Indicator Light on transmitter, see page 14 Kontrollleuchte am Sender prüfen, siehe Seite 14 Vérifiez le voyant lumineux sur l'émetteur, voir page 14		
	Weak, damaged or no drive battery in model Schwacher oder beschädigter Akku im Fahrzeug Batterie faible, endommagée ou sans disque dans le modèle		Install fresh, charged batteries Installieren Sie ein neuen, voll aufgeladenen Akku Installer des batteries fraîches et chargées		
	Frayed or broken motor or ESC wires Zerschlossene oder beschädigte Motor- oder ESC Kabel Câbles moteurs ou ESC défectueux		Check condition, reconnect and insulate Überprüfen Sie den Zustand, verbinden Sie Kabel erneut und isolieren Sie sie entsprechend Vérifier l'état, reconnecter et isoler		
	ESC has shut down due to overheating ESC wurde durch Überhitzung abgeschaltet ESC s'éteint en raison de la surchauffe		Stop driving and allow ESC or motor to cool down Halten Sie das Fahrzeug an und geben Sie dem Motor / Einheit die Möglichkeit abzukühlen Arrêtez de conduire et laissez le ou le moteur refroidir		
	Electric motor is damaged Elektromotor ist beschädigt Le moteur électrique est endommagé		Replace with new unit - visit ARRMA-RC.com for advice and upgrades! Tauschen Sie ihn mit einem neuen Motor aus – besuchen Sie ARRMA-RC.com für Ratschläge und die neuesten Upgrades! Remplacez-le par un nouveau, visitez ARRMA-RC.com pour obtenir des conseils et des mises à niveau!		
	Waterproof ESC is damaged Wasserdichter ESC Regler ist beschädigt ESC Waterproof est endommagé Remplacez le par un nouveau		Replace with new unit - visit ARRMA-RC.com for advice and upgrades! Tauschen Sie ihn mit einem neuen Gerät aus – besuchen Sie ARRMA-RC.com für Ratschläge und die neuesten Upgrades! Remplacez-le par un nouveau, visitez ARRMA-RC.com pour obtenir des conseils et des mises à niveau!		
	Possible damage to transmission/drive-line Möglicher Schaden beim Getriebe / Antriebssystem Dommages possibles de la transmission / des arbres d'entrainements		Check components and replace - visit ARRMA-RC.com for advice Überprüfen Sie die Bauteile und tauschen Sie sie ggf. Aus – besuchen Sie ARRMA-RC.com für Ratschläge und Hilfestellungen Vérifiez les composants et remplacez les - visitez ARRMA-RC.com pour obtenir des conseils		
ESC low voltage cutoff has activated to protect batteries Die Spannungsunterbrechung beim ESC Regler wurde aktiviert um die Batterien zu schützen La coupure basse tension de l'ESC a activé pour protéger les batteries		Remove drive battery, leave to cool down if necessary, and re-charge Entfernen Sie Batterie, lassen Sie sie ggf. abkühlen und laden Sie sie neu Retirer la batterie du support, laissez les refroidir si nécessaire et rechargez les.			
<b>Vehicle does not reverse</b> Fahrzeug fährt nicht rückwärts Le véhicule ne fonctionne pas en marche arrière	Running mode is set to Fwd/Brk Der Betriebsmodus ist auf Fwd / Brk eingestellt Le mode de fonctionnement est réglé sur Fwd / Brk		Retune ESC Running Mode to 'Fwd/Brk/Rev, see page 12 Stellen Sie den ESC-Betriebsmodus auf „Fwd / Brk / Rev“ ein, siehe Seite 12 Réglez le mode de fonctionnement de l'ESC sur 'Fwd / Brk / Rev, voir page 12		
<b>Vehicle drives without input</b> Fahrzeug fährt selbstständig Le moteur du véhicule ne fonctionne pas	Transmitter throttle trim incorrectly set Der Trimmhebel beim Gas wurde bei der Funkfernsteuerung inkorrekt eingestellt Réglage de l'accélérateur de l'émetteur est réglé de manière incorrecte.		Throttle trim needs to be set to zero/neutral - see page 14 for factory defaults Die Drosselklappenverkleidung muss auf Null / Neutral eingestellt sein - siehe Seite 14 für Werkseinstellungen Le trim des gaz doit être réglé sur zéro / neutre - voir page 14 pour les paramètres d'usine		
	Neutral throttle position of ESC Unit incorrect Die Neutralposition der Einheit ist inkorrekt La position neutre de l'accélérateur de l'unité est incorrecte.		Re calibrate the ESC Kalibrieren Sie den ESC Re calibrer l'ESC		
<b>Short runtime</b> Kurze Laufzeit Utilisation de courte durée	Battery damaged or not fully charged Akku beschädigt oder nicht vollständig geladen Batterie endommagée ou non chargée		Check condition, replace or recharge Zustand prüfen, ersetzen oder aufladen Vérifier l'état, remplacer ou recharger		
	Electric motor dirty or damaged Elektromotor verschmutzt oder beschädigt Moteur électrique sale ou endommagé		Clean, check condition and/or replace - visit ARRMA-RC.com for more information Säubern Sie den Motor, überprüfen Sie seinen Zustand und/oder tauschen Sie ihn aus – besuchen Sie ARRMA-RC.com für weitere Informationen Nettoyer, vérifier l'état et / ou remplacer - visiter ARRMA-RC.com pour plus d'informations		
	Incorrect ESC battery mode - voltage cutoff too high for the battery you are using Inkorrekter ESC Akkumodus (Spannungsunterbrechung zu hoch angesetzt für die aktuell benutzten Akkus) Mode de batterie de l'ESC incorrect - coupure de tension trop élevée pour la batterie que vous utilisez		Adjust the battery mode of the unit Passen Sie den entsprechenden Akkumodus bei der Einheit an Ajustez le mode batterie de l'unité		



Problem Problème	Possible Cause Mögliche Ursache Cause possible	Solution Lösung Solution
<b>Sluggish performance Schleppende Leistung Mauvaises performances</b>	Battery damaged or not fully charged Akku beschädigt oder nicht vollständig geladen Performances Batterie endommagée ou non chargée	Check condition, replace or recharge Zustand prüfen, ersetzen oder aufladen Vérifier l'état, remplacer ou recharger
	Transmitter throttle trim incorrectly set Inkorrekte Einstellung beim Trimmhebel Les réglages de l'accélérateur de l'émetteur sont incorrectement réglés	Throttle trim needs to be set to zero/neutral - see page 14 for factory defaults Die Drosselklappenverkleidung muss auf Null / Neutral eingestellt sein - siehe Seite 14 für Werkseinstellungen Le trim des gaz doit être réglé sur zéro / neutre - voir page 14 pour les paramètres d'usine
	Electric motor dirty or damaged Elektromotor verschmutzt oder beschädigt Moteur électrique sale ou endommagé	Clean, check condition and/or replace - visit ARRMA-RC.com for more information Säubern Sie den Motor, überprüfen Sie seinen Zustand und/oder tauschen Sie ihn aus – besuchen Sie ARRMA-RC.com für weitere Informationen Nettoyer, vérifier l'état et / ou remplacer - visiter ARRMA-RC.com pour plus d'informations
	Drivetrain dirty or damaged Antriebsstrang verschmutzt oder beschädigt Éléments de transmissions sales ou endommagés	Clean, check condition and/or replace - visit ARRMA-RC.com for more information Säubern Sie den Antriebsstrang, überprüfen Sie seinen Zustand und/oder tauschen Sie ihn aus – besuchen Sie ARRMA-RC.com für weitere Informationen Nettoyer, vérifier l'état et / ou remplacer - visiter ARRMA-RC.com pour plus d'informations
<b>No control of vehicle or short range Keine Kontrolle über das Fahrzeug bzw. kurze Reichweite Plus de contrôle du véhicule ou à faible distance</b>	Transmitter batteries are weak or fitted incorrectly Die Batterien im Funkgerät sind zu schwach oder wurden falsch eingesetzt Les batteries de l'émetteur sont faibles ou mal chargées	Check Indicator Light on transmitter, see page 14 Kontrollleuchte am Sender prüfen, siehe Seite 14 Vérifiez le voyant lumineux sur l'émetteur, voir page 14
	Servo wires to receiver loose or connected incorrectly Servokabel zur Einheit sind lose oder inkorrekt verbunden Les fils servo vers sont lâches ou mal connectés	Reinstall servo wires to receiver Installieren Sie die Servokabel wieder am Empfänger Réinstallez les fils de servo sur le récepteur
	Transmitter and receiver unit are not 'bound' correctly ARRMA Funkfernsteuerung und Einheit sind nicht korrekt miteinander verbunden L'émetteur ARRMA et l'unité ne sont pas «lié» correctement	Transmitter and receiver need to be bound - see page 15 Sender und Empfänger müssen gebunden sein - siehe Seite 15 L'émetteur et le récepteur doivent être liés - voir page 15
<b>Steering/Throttle operation intermittent Lenkung / Gashebelnutzung unterbrochen / unregelmässig Direction / accélération opération intermittente</b>	ESC has shut down due to overheating Einheit wurde aufgrund Überhitzung ausgeschaltet S'est arrêté en raison de la surchauffe.	Stop driving and allow ESC or motor to cool down Halten Sie das Fahrzeug an und geben Sie dem Motor / Einheit die Möglichkeit abzukühlen Arrêtez de conduire et laissez le ou le moteur à refroidir
	Transmitter and receiver unit are not 'bound' correctly ARRMA Funkfernsteuerung und Einheit sind nicht korrekt miteinander verbunden L'émetteur ARRMA et l'unité ne sont pas «lié» correctement	Check for sources of interference and re-bind transmitter/receiver - see page 15 Auf Störquellen prüfen und Sender / Empfänger neu binden - siehe Seite 15 Vérifiez les sources d'interférences et reliez l'émetteur / récepteur - voir page 15
<b>Vehicle wanders left/right without steering input Fahrzeug driftet eigenständig nach rechts/links Le véhicule erre à gauche / à droite sans contrôle de direction</b>	Steering trim setting out Trimmhebel der Lenkung ist nicht korrekt eingestellt Réglage de la direction	Adjust steering trim - see page 14 Lenktrimmung einstellen - siehe Seite 14 Ajuster le trim de direction - voir page 14
	Damaged steering components Beschädigte Lenkbauteile Composants de direction endommagés	Check components and replace - visit ARRMA-RC.com for advice Überprüfen Sie die Lenkbauteile und tauschen Sie sie ggf. aus – besuchen Sie ARRMA-RC.com für weitere Informationen und Hilfestellungen Vérifiez les composants et les remplacer - visitez le site ARRMA-RC.com pour obtenir des conseils
	Drivetrain dirty or damaged Antriebsstrang verschmutzt oder beschädigt Éléments de transmissions sales ou endommagés	Clean, check condition and/or replace - visit ARRMA-RC.com for more information Säubern Sie den Antriebsstrang, überprüfen Sie seinen Zustand und/oder tauschen Sie ihn aus – besuchen Sie ARRMA-RC.com für weitere Informationen Nettoyer, vérifier l'état et / ou remplacer - visiter ARRMA-RC.com pour plus d'informations
<b>Steering/Throttle operation Reversed Lenkung/Gas funktionieren verkehrt herum Direction / accélération opération inversé</b>	Relevant channel of transmitter is reversed Der entsprechende Kanal an der Funkfernsteuerung ist umgekehrt Le canal pertinent de l'émetteur est inversé	Reverse relevant channel on transmitter - see see page 14 for factory defaults Relevanten Kanal am Sender umkehren - Werkseinstellungen finden Sie auf Seite 14 Inverser le canal pertinent sur l'émetteur - voir page 14 pour les paramètres d'usine
	Check that the wires from the ESC to the motor are connected correctly Überprüfen Sie das die Kabel vom ESC Regler zum Motor korrekt verbunden sind Vérifiez que les fils entre l'ESC et le moteur sont correctement connectés.	Reconnect in the correct orientation (orange to orange, yellow to yellow and blue to blue) ensuring fit is tight; if not pinch female connector with pliers Verbinden Sie die Kabel in der korrekten Vorgabe (Orange bis Orange, Gelb bis Gelb und Blau bis Blau). Stellen Sie sicher dass die Verbinder fest sitzen (die Buchsen ggf. mit einer Zange befestigen) Rebranchez les dans l'orientation correcte (Orange à orange, jaune à jaune et bleu à bleu) en veillant à ce que l'ajustement soit serré; Sinon pincer le connecteur femelle avec des pinces
<b>Limited steering angle Limitierter Lenkwinkel Angle de braquage limité</b>	Transmitter steering dual-rate set incorrectly Die Doppellenkung an der Funkfernsteuerung ist inkorrekt eingestellt Le dual rate du servo de direction est réglé de manière incorrect sur l'émetteur	Adjust transmitter dual-rate - see page 14 for factory defaults Stellen Sie die doppelte Frequenz des Senders ein - siehe Seite 14 für Werkseinstellungen Ajuster le double débit de l'émetteur - voir page 14 pour les paramètres d'usine
	Damaged steering components Beschädigte Lenkbauteile Composants de direction endommagés	Check components and replace - visit ARRMA-RC.com for advice Überprüfen Sie die Lenkbauteile und tauschen Sie sie ggf. aus – besuchen Sie ARRMA-RC.com für weitere Informationen und Hilfestellungen Contrôler les composants et les remplacer – consulter le site ARRMA-RC.com pour obtenir des conseils

## LIMITED WARRANTY

### What this Warranty Covers

Horizon Hobby, LLC, (Horizon) warrants to the original purchaser that the product purchased (the "Product") will be free from defects in materials and workmanship for a period of 2 years from the date of purchase.

### What is Not Covered

This warranty is not transferable and does not cover (i) cosmetic damage, (ii) damage due to acts of God, accident, misuse, abuse, negligence, commercial use, or due to improper use, installation, operation or maintenance, (iii) modification of or to any part of the Product, (iv) attempted service by anyone other than a Horizon Hobby authorized service center, (v) Product not purchased from an authorized Horizon dealer, (vi) Product not compliant with applicable technical regulations, or (vii) use that violates any applicable laws, rules, or regulations.

OTHER THAN THE EXPRESS WARRANTY ABOVE, HORIZON MAKES NO OTHER WARRANTY OR REPRESENTATION, AND HEREBY DISCLAIMS ANY AND ALL IMPLIED WARRANTIES, INCLUDING, WITHOUT LIMITATION, THE IMPLIED WARRANTIES OF NON-INFRINGEMENT, MERCHANTABILITY AND FITNESS FOR A PARTICULAR PURPOSE. THE PURCHASER ACKNOWLEDGES THAT THEY ALONE HAVE DETERMINED THAT THE PRODUCT WILL SUITABLY MEET THE REQUIREMENTS OF THE PURCHASER'S INTENDED USE.

### Purchaser's Remedy

Horizon's sole obligation and purchaser's sole and exclusive remedy shall be that Horizon will, at its option, either (i) service, or (ii) replace, any Product determined by Horizon to be defective. Horizon reserves the right to inspect any and all Product(s) involved in a warranty claim. Service or replacement decisions are at the sole discretion of Horizon. Proof of purchase is required for all warranty claims. SERVICE OR REPLACEMENT AS PROVIDED UNDER THIS WARRANTY IS THE PURCHASER'S SOLE AND EXCLUSIVE REMEDY.

### Limitation of Liability

HORIZON SHALL NOT BE LIABLE FOR SPECIAL, INDIRECT, INCIDENTAL OR CONSEQUENTIAL DAMAGES, LOSS OF PROFITS OR PRODUCTION OR COMMERCIAL LOSS IN ANY WAY, REGARDLESS OF WHETHER SUCH CLAIM IS BASED IN CONTRACT, WARRANTY, TORT, NEGLIGENCE, STRICT LIABILITY OR ANY OTHER THEORY OF LIABILITY, EVEN IF HORIZON HAS BEEN ADVISED OF THE POSSIBILITY OF SUCH DAMAGES. Further, in no event shall the liability of Horizon exceed the individual price of the Product on which liability is asserted. As Horizon has no control over use, setup, final assembly, modification or misuse, no liability shall be assumed nor accepted for any resulting damage or injury. By the act of use, setup or assembly, the user accepts all resulting liability. If you as the purchaser or user are not prepared to accept the liability associated with the use of the Product, purchaser is advised to return the Product immediately in new and unused condition to the place of purchase.

### Law

These terms are governed by Illinois law (without regard to conflict of law principals). This warranty gives you specific legal rights, and you may also have other rights which vary from state to state. Horizon reserves the right to change or modify this warranty at any time without notice.

## WARRANTY SERVICES

### Questions, Assistance, and Services

Your local hobby store and/or place of purchase cannot provide warranty support or service. Once assembly, setup or use of the Product has been started, you must contact your local distributor or Horizon directly. This will enable Horizon to better answer your questions and service you in the event that you may need any assistance. For questions or assistance, please visit our website at [www.horizonhobby.com](http://www.horizonhobby.com), submit a Product Support Inquiry, or call the toll free telephone number referenced in the Warranty and Service Contact Information section to speak with a Product Support representative.

### Inspection or Services

If this Product needs to be inspected or serviced and is compliant in the country you live and use the Product in, please use the Horizon Online Service Request submission process found on our website or call Horizon to obtain a Return Merchandise Authorization (RMA) number. Pack the Product securely using a shipping carton. Please note that original boxes may be included, but are not designed to withstand the rigors of shipping without additional protection. Ship via a carrier that provides tracking and insurance for lost or damaged parcels, as Horizon is not responsible for merchandise until it arrives and is accepted at our facility. An Online Service Request is available at [http://www.horizonhobby.com/content/\\_service-center\\_render-service-center](http://www.horizonhobby.com/content/_service-center_render-service-center). If you do not have internet access, please contact Horizon Product Support to obtain a RMA number along with instructions for submitting your product for service. When calling Horizon, you will be asked to provide your complete name, street address, email address and phone number where you can be reached during business hours. When sending product into Horizon, please include your RMA number, a list of the included items, and a brief summary of the problem. A copy of your original sales receipt must be included for warranty consideration. Be sure your name, address, and RMA number are clearly written on the outside of the shipping carton.

**NOTICE:** Do not ship LiPo batteries to Horizon. If you have any issue with a LiPo battery, please contact the appropriate Horizon Product Support office.

### Warranty Requirements

For Warranty consideration, you must include your original sales receipt verifying the proof-of-purchase date. Provided warranty conditions have been met, your Product will be serviced or replaced free of charge. Service or replacement decisions are at the sole discretion of Horizon.

### Non-Warranty Service

Should your service not be covered by warranty, service will be completed and payment will be required without notification or estimate of the expense unless the expense exceeds 50% of the retail purchase cost. By submitting the item for service you are agreeing to payment of the service without notification. Service estimates are available upon request. You must include this request with your item submitted for service. Non-warranty service estimates will be billed a minimum of ½ hour of labor. In addition you will be billed for return freight. Horizon accepts money orders and cashier's checks, as well as Visa, MasterCard, American Express, and Discover cards. By submitting any item to Horizon for service, you are agreeing to Horizon's Terms and Conditions found on our website [http://www.horizonhobby.com/content/\\_service-center\\_render-service-center](http://www.horizonhobby.com/content/_service-center_render-service-center).

**ATTENTION: Horizon service is limited to Product compliant in the country of use and ownership. If received, a non-compliant Product will not be serviced. Further, the sender will be responsible for arranging return shipment of the un-serviced Product, through a carrier of the sender's choice and at the sender's expense. Horizon will hold non-compliant Product for a period of 60 days from notification, after which it will be discarded.**

10/2015



## Warnung

Ein ferngesteuertes Modell ist kein Spielzeug. Es kann, wenn es falsch eingesetzt wird, zu erheblichen Verletzungen bei Lebewesen und Beschädigungen an Sachgütern führen. Betreiben Sie Ihr RC-Modell nur auf freien Plätzen und beachten Sie alle Hinweise der Bedienungsanleitung des Modells wie auch der Fernsteuerung.

## Garantiezeitraum

Exklusive Garantie Horizon Hobby LLC (Horizon) garantiert, dass das gekaufte Produkt frei von Material- und Montagefehlern ist. Der Garantiezeitraum entspricht den gesetzlichen Bestimmungen des Landes, in dem das Produkt erworben wurde. In Deutschland beträgt der Garantiezeitraum 6 Monate und der Gewährleistungszeitraum 18 Monate nach dem Garantiezeitraum.

## Einschränkungen der Garantie

(a) Die Garantie wird nur dem Erstkäufer (Käufer) gewährt und kann nicht übertragen werden. Der Anspruch des Käufers besteht in der Reparatur oder dem Tausch im Rahmen dieser Garantie. Die Garantie erstreckt sich ausschließlich auf Produkte, die bei einem autorisierten Horizon Händler erworben wurden. Verkäufe an Dritte werden von dieser Garantie nicht gedeckt. Garantieansprüche werden nur angenommen, wenn ein gültiger Kaufnachweis erbracht wird. Horizon behält sich das Recht vor, diese Garantiebestimmungen ohne Ankündigung zu ändern oder modifizieren und widerruft dann bestehende Garantiebestimmungen.

(b) Horizon übernimmt keine Garantie für die Verkaufbarkeit des Produktes, die Fähigkeiten und die Fitness des Verbrauchers für einen bestimmten Einsatzzweck des Produktes. Der Käufer allein ist dafür verantwortlich, zu prüfen, ob das Produkt seinen Fähigkeiten und dem vorgesehenen Einsatzzweck entspricht.

(c) Ansprüche des Käufers → Es liegt ausschließlich im Ermessen von Horizon, ob das Produkt, bei dem ein Garantiefall festgestellt wurde, repariert oder ausgetauscht wird. Dies sind die exklusiven Ansprüche des Käufers, wenn ein Defekt festgestellt wird. Horizon behält sich vor, alle eingesetzten Komponenten zu prüfen, die in den Garantiefall einbezogen werden können. Die Entscheidung zur

## Reparatur oder zum

Austausch liegt nur bei Horizon. Die Garantie schließt kosmetische Defekte oder Defekte, hervorgerufen durch höhere Gewalt, falsche Behandlung des Produktes, falscher Einsatz des Produktes, kommerziellen Einsatz oder Modifikationen irgendwelcher Art aus. Die Garantie schließt Schäden, die durch falschen Einbau, falsche Handhabung, Unfälle, Betrieb, Service oder Reparaturversuche, die nicht von Horizon ausgeführt wurden aus. Ausgeschlossen sind auch Fälle, die bedingt durch (vii) eine Nutzung sind, die gegen geltendes Recht, Gesetze oder Regularien verstoßen haben. Rücksendungen durch den Käufer direkt an Horizon oder eine seiner Landesvertretungen bedürfen der Schriftform.

## Schadensbeschränkung

Horizon ist nicht für direkte oder indirekte Folgeschäden, Einkommensausfälle oder kommerzielle Verluste, die in irgendeinem Zusammenhang mit dem Produkt stehen verantwortlich, unabhängig ab ein Anspruch im Zusammenhang mit einem Vertrag, der Garantie oder der Gewährleistung erhoben werden. Horizon wird darüber hinaus keine Ansprüche aus einem Garantiefall akzeptieren, die über den individuellen Wert des Produktes hinaus gehen. Horizon hat keinen Einfluss auf den Einbau, die Verwendung oder die Wartung des Produktes oder etwaiger

Produktkombinationen, die vom Käufer gewählt werden. Horizon übernimmt keine Garantie und akzeptiert keine Ansprüche für in der Folge auftretende Verletzungen oder Beschädigungen. Mit der Verwendung und dem Einbau des Produktes akzeptiert der Käufer alle aufgeführten Garantiebestimmungen ohne Einschränkungen und Vorbehalte. Wenn Sie als Käufer nicht bereit sind, diese Bestimmungen im Zusammenhang mit der Benutzung des Produktes zu akzeptieren, werden Sie gebeten, das Produkt in unbenutztem Zustand in der Originalverpackung vollständig bei dem Verkäufer zurückzugeben.

## Sicherheitshinweise

Dieses ist ein hochwertiges Hobby Produkt und kein Spielzeug. Es muss mit Vorsicht und Umsicht eingesetzt werden und erfordert einige mechanische wie auch mentale Fähigkeiten. Ein Versagen, das Produkt sicher und umsichtig zu betreiben kann zu Verletzungen von Lebewesen und Sachbeschädigungen erheblichen Ausmaßes führen. Dieses Produkt ist nicht für den Gebrauch durch Kinder ohne die Aufsicht eines Erziehungsberechtigten vorgesehen. Die Anleitung enthält Sicherheitshinweise und Vorschriften sowie Hinweise für die Wartung und den Betrieb des Produktes. Es ist unabdingbar, diese Hinweise vor der ersten Inbetriebnahme zu lesen und zu verstehen. Nur so kann der falsche Umgang verhindert und Unfälle mit Verletzungen und Beschädigungen vermieden werden.

## Fragen, Hilfe und Reparaturen

Ihr lokaler Fachhändler und die Verkaufsstelle können eine Garantiebeurteilung ohne Rücksprache mit Horizon nicht durchführen. Dies gilt auch für Garantiereparaturen. Deshalb kontaktieren Sie in einem solchen Fall den Händler, der sich mit Horizon kurz schließen wird, um eine sachgerechte Entscheidung zu fällen, die Ihnen schnellst möglich hilft.

## Wartung und Reparatur

Muss Ihr Produkt gewartet oder repariert werden, wenden Sie sich entweder an Ihren Fachhändler oder direkt an Horizon. Rücksendungen / Reparaturen werden nur mit einer von Horizon vergebenen RMA Nummer bearbeitet. Diese Nummer erhalten Sie oder Ihr Fachhändler vom technischen Service. Mehr Informationen dazu erhalten Sie im Serviceportal unter [www.Horizonhobby.de](http://www.Horizonhobby.de) oder telefonisch bei dem technischen Service von Horizon. Packen Sie das Produkt sorgfältig ein. Beachten Sie, dass der Originalkarton in der Regel nicht ausreicht, um beim Versand nicht beschädigt zu werden. Verwenden Sie einen Paketdienstleister mit einer Tracking Funktion und Versicherung, da Horizon bis zur Annahme keine Verantwortung für den Versand des Produktes übernimmt. Bitte legen Sie dem Produkt einen Kaufbeleg bei, sowie eine ausführliche Fehlerbeschreibung und eine Liste aller eingesendeten Einzelkomponenten. Weiterhin benötigen wir die vollständige Adresse, eine Telefonnummer für Rückfragen, sowie eine Email Adresse.

## Garantie und Reparaturen

Garantieanfragen werden nur bearbeitet, wenn ein Originalkaufbeleg von einem autorisierten Fachhändler beiliegt, aus dem der Käufer und das Kaufdatum hervorgeht. Sollte sich ein Garantiefall bestätigen wird das Produkt repariert oder ersetzt. Diese Entscheidung obliegt einzig Horizon Hobby.

## Kostenpflichtige Reparaturen

Liegt eine kostenpflichtige Reparatur vor, erstellen wir einen Kostenvoranschlag, den wir Ihrem Händler übermitteln. Die Reparatur wird erst vorgenommen, wenn wir die Freigabe des Händlers erhalten. Der Preis für die Reparatur ist bei Ihrem Händler zu entrichten. Bei kostenpflichtigen Reparaturen werden mindestens 30 Minuten Werkstattzeit und die Rückversandkosten in Rechnung gestellt. Sollten wir nach 90 Tagen keine Einverständniserklärung zur Reparatur vorliegen haben, behalten wir uns vor, das Produkt zu vernichten oder anderweitig zu verwerten.

**ACHTUNG: Kostenpflichtige Reparaturen nehmen wir nur für Elektronik und Motoren vor. Mechanische Reparaturen, besonders bei Hubschraubern und RC-Cars sind extrem aufwendig und müssen deshalb vom Käufer selbst vorgenommen werden.**

## Durée de la garantie

Garantie exclusive - Horizon Hobby, LLC (Horizon) garantit que le Produit acheté (le « Produit ») sera exempt de défauts matériels et de fabrication à sa date d'achat par l'Acheteur. La durée de garantie correspond aux dispositions légales du pays dans lequel le produit a été acquis. La durée de garantie est de 6 mois et la durée d'obligation de garantie de 18 mois à l'expiration de la période de garantie.

## Limitations de la garantie

(a) La garantie est donnée à l'acheteur initial (« Acheteur ») et n'est pas transférable. Le recours de l'acheteur consiste en la réparation ou en l'échange dans le cadre de cette garantie. La garantie s'applique uniquement aux produits achetés chez un revendeur Horizon agréé. Les ventes faites à des tiers ne sont pas couvertes par cette garantie. Les revendications en garantie seront acceptées sur fourniture d'une preuve d'achat valide uniquement. Horizon se réserve le droit de modifier les dispositions de la présente garantie sans avis préalable et révoque alors les dispositions de garantie existantes.

(b) Horizon n'endosse aucune garantie quant à la vendabilité du produit ou aux capacités et à la forme physique de l'utilisateur pour une utilisation donnée du produit. Il est de la seule responsabilité de l'acheteur de vérifier si le produit correspond à ses capacités et à l'utilisation prévue.

(c) Recours de l'acheteur – Il est de la seule discrétion d'Horizon de déterminer si un produit présentant un cas de garantie sera réparé ou échangé. Ce sont là les recours exclusifs de l'acheteur lorsqu'un défaut est constaté.

Horizon se réserve la possibilité de vérifier tous les éléments utilisés et susceptibles d'être intégrés dans le cas de garantie. La décision de réparer ou de remplacer le produit est du seul ressort d'Horizon. La garantie exclut les défauts esthétiques ou les défauts provoqués par des cas de force majeure, une manipulation incorrecte du produit, une utilisation incorrecte ou commerciale de ce dernier ou encore des modifications de quelque nature qu'elles soient.

La garantie ne couvre pas les dégâts résultant d'un montage ou d'une manipulation erronés, d'accidents ou encore du fonctionnement ainsi que des tentatives d'entretien ou de réparation non effectuées par Horizon. Les retours effectués par le fait de l'acheteur directement à Horizon ou à l'une de ses représentations nationales requièrent une confirmation écrite.

## Limitation des dommages

Horizon ne saurait être tenu pour responsable de dommages conséquents directs ou indirects, de pertes de revenus ou de pertes commerciales, liés de quelque manière que ce soit au produit et ce, indépendamment du fait qu'un recours puisse être formulé en relation avec un contrat, la garantie ou l'obligation de garantie. Par ailleurs, Horizon n'acceptera pas de recours issus d'un cas de garantie lorsque ces recours dépassent la valeur unitaire du produit. Horizon n'exerce aucune influence sur le montage, l'utilisation ou la maintenance du produit ou sur d'éventuelles combinaisons de produits choisis par l'acheteur. Horizon ne prend en compte aucune garantie et n'accepte aucun recours pour les blessures ou les dommages pouvant en résulter. Horizon Hobby ne saurait être tenu responsable d'une utilisation ne respectant pas les lois, les règles ou réglementations en vigueur.

En utilisant et en montant le produit, l'acheteur accepte sans restriction ni réserve toutes les dispositions relatives à la garantie figurant dans le présent document. Si vous n'êtes pas prêt, en tant qu'acheteur, à accepter ces dispositions en relation avec l'utilisation du produit, nous vous demandons de restituer au vendeur le produit complet, non utilisé et dans son emballage d'origine.

## Indications relatives à la sécurité

Ceci est un produit de loisirs perfectionné et non un jouet. Il doit être utilisé avec précaution et bon sens et nécessite quelques aptitudes mécaniques ainsi que mentales. L'incapacité à utiliser le produit de manière sûre et raisonnable peut provoquer des blessures et des dégâts matériels conséquents. Ce produit n'est pas destiné à être utilisé par des enfants sans la surveillance par un tuteur. La notice d'utilisation contient des indications relatives à la sécurité ainsi que des indications concernant la maintenance et le fonctionnement du produit. Il est absolument indispensable de lire et de comprendre ces indications avant la première mise en service. C'est uniquement ainsi qu'il sera possible d'éviter une manipulation erronée et des accidents entraînant des blessures et des dégâts. Horizon Hobby ne saurait être tenu responsable d'une utilisation ne respectant pas les lois, les règles ou réglementations en vigueur.

## Questions, assistance et réparations

Votre revendeur spécialisé local et le point de vente ne peuvent effectuer une estimation d'éligibilité à l'application de la garantie sans avoir consulté Horizon. Cela vaut également pour les réparations sous garantie. Vous voudrez bien, dans un tel cas, contacter le revendeur qui conviendra avec Horizon d'une décision appropriée, destinée à vous aider le plus rapidement possible.

## Maintenance et réparation

Si votre produit doit faire l'objet d'une maintenance ou d'une réparation, adressez-vous soit à votre revendeur spécialisé, soit directement à Horizon. Emballez le produit soigneusement. Veuillez noter que le carton d'emballage d'origine ne suffit pas, en règle générale, à protéger le produit des dégâts pouvant survenir pendant le transport. Faites appel à un service de messagerie proposant une fonction de suivi et une assurance, puisque Horizon ne prend aucune responsabilité pour l'expédition du produit jusqu'à sa réception acceptée. Veuillez joindre une preuve d'achat, une description détaillée des défauts ainsi qu'une liste de tous les éléments distincts envoyés. Nous avons de plus besoin d'une adresse complète, d'un numéro de téléphone (pour demander des renseignements) et d'une adresse de courriel.

## Garantie et réparations

Les demandes en garantie seront uniquement traitées en présence d'une preuve d'achat originale émanant d'un revendeur spécialisé agréé, sur laquelle figurent le nom de l'acheteur ainsi que la date d'achat. Si le cas de garantie est confirmé, le produit sera réparé. Cette décision relève uniquement d'Horizon Hobby.

### Réparations payantes

En cas de réparation payante, nous établissons un devis que nous transmettons à votre revendeur. La réparation sera seulement effectuée après que nous ayons reçu la confirmation du revendeur. Le prix de la réparation devra être acquitté au revendeur. Pour les réparations payantes, nous facturons au minimum 30 minutes de travail en atelier ainsi que les frais de réexpédition. En l'absence d'un accord pour la réparation dans un délai de 90 jours, nous nous réservons la possibilité de détruire le produit ou de l'utiliser autrement.

**ATTENTION: Nous n'effectuons de réparations payantes que pour les composants électroniques et les moteurs. Les réparations touchant à la mécanique, en particulier celles des hélicoptères et des voitures radiocommandées, sont extrêmement coûteuses et doivent par conséquent être effectuées par l'acheteur lui-même.**

10/2015

## Warranty and Service Contact Information

Country of Purchase	Horizon Hobby	Contact Information	Address
United States of America	Horizon Service Center (Repairs and Repair Requests)	servicecenter.horizonhobby.com/RequestForm/	2904 Research Road Champaign, Illinois 61822 USA
	Horizon Product Support (Product Technical Assistance)	productsupport@horizonhobby.com 877-504-0233	
	Sales	websales@horizonhobby.com 800-338-4639	
EU	Horizon Technischer Service	service@horizonhobby.eu	Hanskampring 9 D 22885 Barsbüttel, Germany
	Sales: Horizon Hobby GmbH	+49 (0) 4121 2655 100	



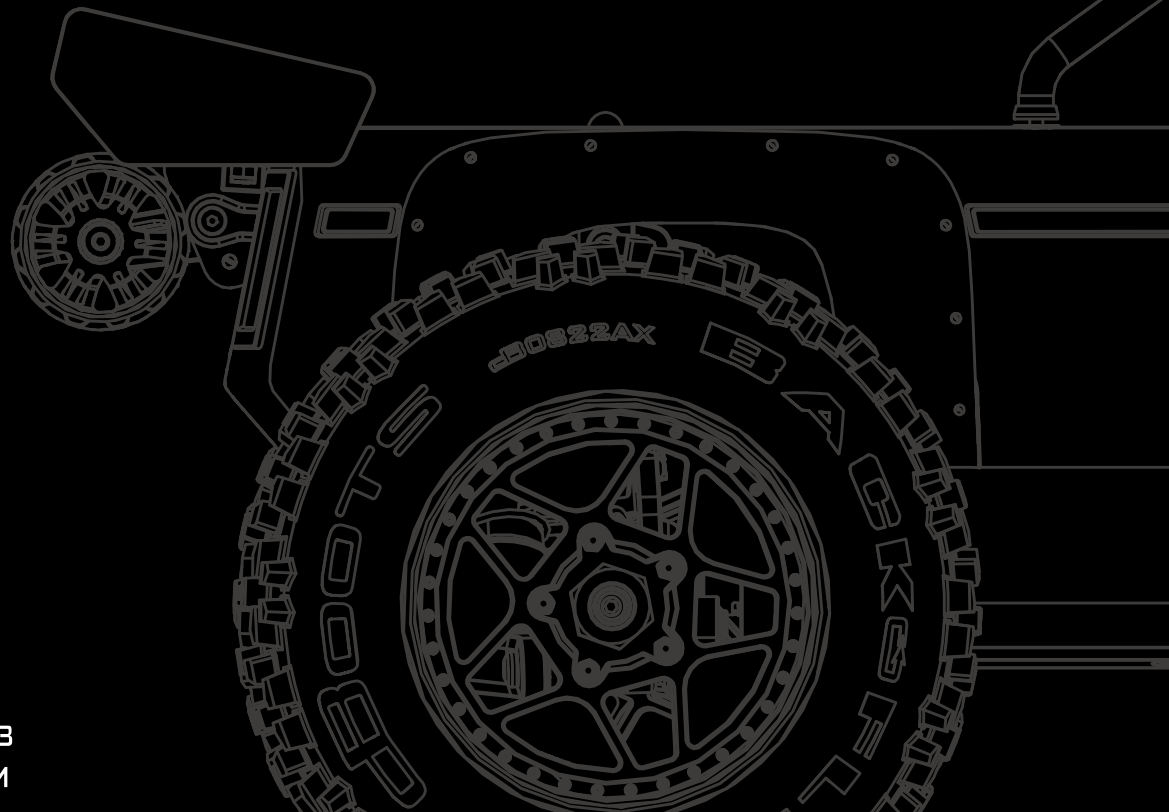
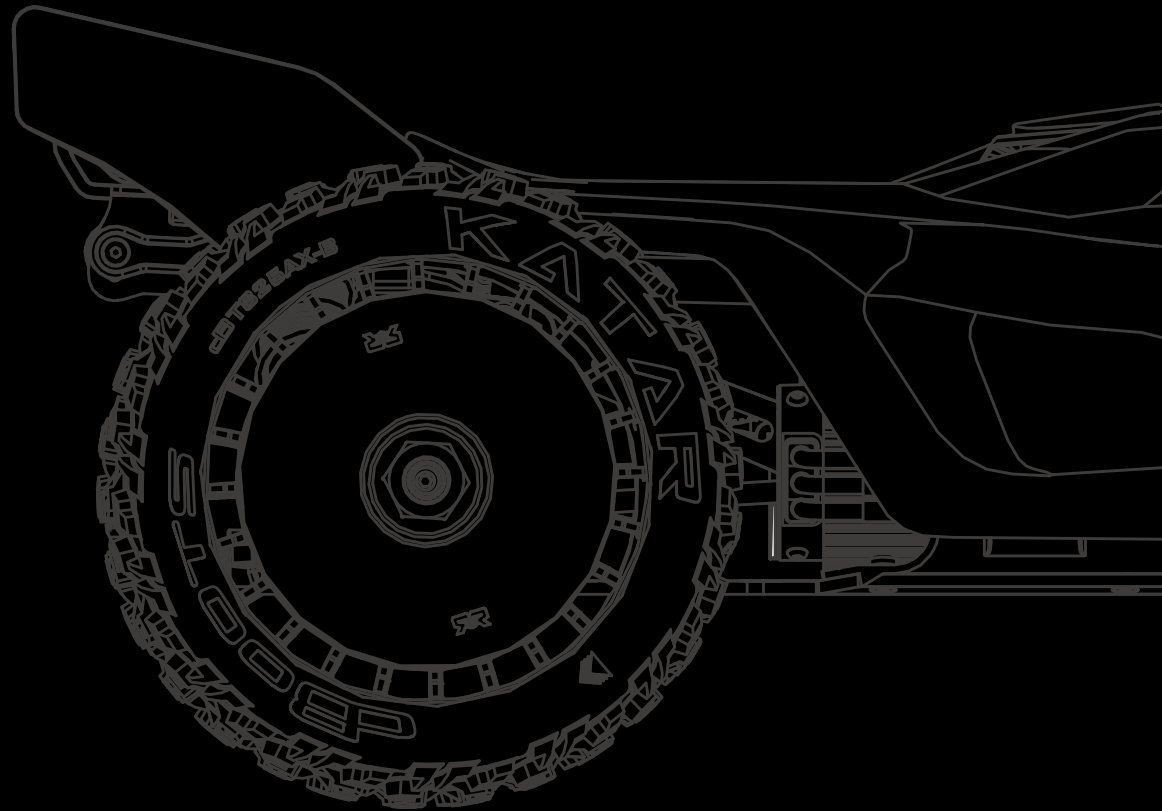
**INSTRUCTIONS FOR DISPOSAL OF WASTE EQUIPMENT BY PRIVATE USERS IN THE EUROPEAN UNION:** This symbol on the product or its packaging indicates this product must not be disposed of with other household waste. Instead, it is the user's responsibility to dispose of their waste equipment by handing it over to a designated collection point for the recycling of waste electrical and electronic equipment. The separate collection and recycling of your waste equipment at time of disposal will help to conserve natural resources and ensure that it is recycled in a manner that protects human health and the environment. For more information about where you can drop off your waste equipment for recycling, please contact your local city office, your household waste disposal service or location where you purchased the product.



**ENTSORGUNG IN DER EUROPÄISCHENUNION:** Dieses Produkt darf nicht über den Hausmüll entsorgt werden. Es ist die Verantwortung des Benutzers, dass Produkt an einer registrierten Sammelstelle für Elektroschrott abzugeben diese Verfahren stellt sicher, dass die Umwelt geschont wird und natürliche Ressourcen nicht über die Gebühr beansprucht werden. Dadurch wird das Wohlergehen der menschlichen Gemeinschaft geschützt. Für weitere Informationen, wo der Elektromüll entsorgt werden kann, können Sie Ihr Stadtbüro oder Ihren lokalen Entsorger kontaktieren.



**ELIMINATION DANS L'UNION EUROPÉENNE:** Le symbole présent sur le produit ou sur l'emballage indique que ce produit ne doit pas être éliminé avec les ordures ménagères. Il est de la responsabilité de l'utilisateur de remettre le produit à un point de collecte officiel des déchets d'équipements électriques. Cette procédure permet de garantir le respect de l'environnement et l'absence de sollicitation excessive des ressources naturelles. Elle protège de plus le bien-être de la communauté humaine. Pour plus d'informations quant aux lieux d'éliminations des déchets d'équipements électriques, vous pouvez contacter votre mairie ou le service local de traitement des ordures ménagères.



**ARB100033683**  
**ARRMA-RC.COM**

©2021 Horizon Hobby, LLC. ARRMA RC is a trade name of Horizon Hobby Ltd. Horizon Hobby Ltd is a subsidiary of Horizon Hobby, LLC. ARRMA, the ARRMA logo, TALION, OUTCAST, DSMR, DX3, FIRMA, Active, EC5, IC5, AVC, Active Vehicle Control, dBoots, DYNAMITE®, Powerstage™ and the Horizon Hobby logo are trademarks or registered trademarks of Horizon Hobby, LLC. The Spektrum trademark is used with permission of Bachmann Industries, Inc. All other trademarks or registered trademarks are property of their respective owners. US 9,320,977. US 10,528,060. US 9,930,567. US 10,419,970. Other patents pending.