

Anleitung  
manual  
Instruction  
Istruzioni  
Instrucciones

df drive & fly  
models

AGES  
14+

DF-4J XXL CRAWLER

N°3101  
N°3102  
N°3103  
N°3104



N°3101



N°3102



N°3103



N°3104

## Service Hotline:

Sehr geehrter Kunde, sehr geehrte Kundin,  
haben Sie technische Probleme, eine Frage zum Modell  
oder dessen Handhabung usw. kontaktieren Sie uns bitte!

[www.df-models.com](http://www.df-models.com)  
[info@df-models.com](mailto:info@df-models.com)  
Service-Telefon: +49 (0) 9621 782 293

### Impressum

Diese Bedienungsanleitung ist eine Publikation der Firma df models, Drahthammer Strasse 22, D-92224 Amberg. Alle Rechte einschließlich Übersetzung vorbehalten. Reproduktionen jeder Art, z. B. Fotokopie, Mikroverfilmung, oder die Erfassung in elektronischen Datenverarbeitungsanlagen, bedürfen der schriftlichen Genehmigung des Herausgebers. Nachdruck, auch auszugsweise, verboten. Diese Bedienungsanleitung entspricht dem technischen Stand bei Drucklegung. Fehler, Änderung in Technik, Farben und Ausstattung vorbehalten.  
© Copyright 2020 by df models

### Elektroaltgeräteverordnung

Elektroartikel gehören nicht in den Hausmüll. Sie können Ihre alten, gebrauchten Elektroartikel unentgeltlich bei den öffentlichen Sammelstellen Ihrer Gemeinde abgeben.  
Gemäß der EAR Verordnung ist DF-Models registrierter Hersteller mit der WEEE-REG.-Nr DE30915550

### Konformitätserklärung

Hiermit erklärt die Fa. DF-Models, dass das Modell, den einschlägigen Richtlinien und Normen der Funkanlagen-Richtlinie 2014/53/EU entspricht und die Serie entsprechend gefertigt wird.

DF-Models  
Drahthammerstr. 22  
92224 Amberg  
Deutschland  
[info@df-models.com](mailto:info@df-models.com)  
[www.df-models.com](http://www.df-models.com)



## Einleitung | *introductory remarks* *remarques introductives* | *osservazioni introduttive* | *Introducción*

Wir beglückwünschen Sie zum Kauf eines Produktes aus dem Hause DF Models | MALi Racing.

Alle Produkte werden sorgfältig auf Vollständigkeit und Funktion geprüft, um sicherzustellen, dass das Produkt frei von Herstellungs- und Materialfehlern ist. Das Produkt ist EMV-geprüft und erfüllt die Anforderungen der geltenden europäischen und nationalen Richtlinien. Aufgrund ständiger Weiterentwicklung und Verbesserung unserer Produkte behalten wir uns technische Änderungen sowie Änderungen in Ausstattung und Design ohne Ankündigung vor. Ansprüche aus geringfügigen Abweichungen des Ihnen vorliegenden Produktes gegenüber Daten und Abbildungen dieser Anleitung können daher nicht geltend gemacht werden. Der verantwortungsvolle Umgang mit dem Produkt dient zu Ihrer eigenen Sicherheit und der Sicherheit Unbeteiligter. Beachten Sie dazu die Sicherheitsanweisungen in dieser Anleitung. Technische- und farbliche Änderungen vorbehalten.

*Congratulations on your purchase of a product from DF Models | MALi Racing.*

*All products are carefully checked for completeness and function to ensure that the product is free of manufacturing and material defects. The product is EMC-tested and meets the requirements of the applicable European and national directives. Due to constant further development and improvement of our products, we reserve the right to make technical changes and changes in equipment and design without prior notice. Therefore, no claims can be made on the basis of minor deviations of the product you have from the data and illustrations in these instructions. The responsible handling of the product is for your own safety and the safety of persons not involved. Please observe the safety instructions in this manual. Subject to technical and colour changes.*

Félicitations pour votre achat d'un produit de DF Models | MALi Racing.

Tous les produits sont soigneusement vérifiés pour s'assurer qu'ils sont complets et fonctionnels et qu'ils sont exempts de défauts de fabrication et de matériaux. Le produit est testé CEM et répond aux exigences des directives européennes et nationales en vigueur. En raison du développement et de l'amélioration constants de nos produits, nous nous réservons le droit d'apporter des modifications techniques et des changements d'équipement et de conception sans préavis. Par conséquent, aucune réclamation ne peut être faite sur la base d'écart mineurs du produit que vous possédez par rapport aux données et illustrations contenues dans ces instructions. La manipulation responsable du produit est pour votre propre sécurité et celle des personnes non concernées. Veuillez respecter les consignes de sécurité contenues dans ce manuel. Sous réserve de modifications techniques et de couleurs.

*Congratulazioni per aver acquistato un prodotto DF Models | MALi Racing.*

*Tutti i prodotti sono accuratamente controllati per verificarne la completezza e il funzionamento per garantire che il prodotto sia privo di difetti di fabbricazione e di materiale. Il prodotto è testato EMC e soddisfa i requisiti delle direttive europee e nazionali applicabili. A causa del continuo sviluppo e miglioramento dei nostri prodotti, ci riserviamo il diritto di apportare modifiche tecniche e modifiche alle attrezzature e al design senza preavviso. Pertanto, non è possibile avanzare alcuna pretesa sulla base di lievi scostamenti del prodotto in vostro possesso rispetto ai dati e alle illustrazioni contenute in queste istruzioni. L'uso responsabile del prodotto è per la propria sicurezza e per la sicurezza delle persone non coinvolte. Osservare le avvertenze di sicurezza contenute in questo manuale. Con riserva di modifiche tecniche e cromatiche.*

Felicitaciones por la compra de un producto de DF Models | MALi Racing.

Todos los productos se comprueban cuidadosamente en cuanto a su integridad y funcionamiento para garantizar que el producto no tenga defectos de fabricación ni de material. El producto está probado en cuanto a la compatibilidad electromagnética y cumple los requisitos de las directivas europeas y nacionales aplicables. Debido al continuo desarrollo y mejora de nuestros productos, nos reservamos el derecho de hacer cambios técnicos así como cambios en el equipo y el diseño sin previo aviso. Por lo tanto, no se puede hacer ninguna reclamación sobre la base de desviaciones menores del producto en su posesión de los datos e ilustraciones de este manual. El manejo responsable del producto es para su propia seguridad y la de los que no están involucrados. Por favor, observe las instrucciones de seguridad de este manual. Sujeto a cambios técnicos y de color.

## Gewährleistungs-/ Garantiebedingungen | *warranty/guarantee conditions* | *Conditions de garantie/garantie* | *Condizioni di garanzia/garanzia* | *Garantía/condiciones de la garantía*

Die Bedienungsanleitung zu diesem Produkt ist grundsätzlicher Bestandteil des Produktes, da bei Nichtbeachtung der darin enthaltenen Informationen zur Handhabung und zum Betrieb sowie bei Nichtbeachtung der Sicherheitsanweisungen die Gewährleistung/ Garantie erlischt.

Bewahren Sie die Bedienungsanleitung daher auch für den Fall der Weitergabe des Produktes an Dritte sorgfältig auf. Für Verbraucher beträgt die Gewährleistungszeit 24 Monate. Falls nicht anders im Gesetz vorgesehen, beschränkt sich die Gewährleistung/ Garantie auf eine Reparatur mit Kosten bis zur Höhe des Kaufpreises, den Ersatz des Produktes durch ein gleichwertiges oder die Erstattung des Kaufpreises.

Eine von Land zu Land verschiedene Geltendmachung anderer Ansprüche ist denkbar.

Die Laufzeit der Gewährleistung/Garantie bleibt durch eine Reparatur und/oder den Ersatz von Teilen unbeeinflusst. Wir behalten uns den Einsatz aufbereiteter oder neuer Teile vor. Serviceleistungen und Reparaturen nach Ablauf der Gewährleistungs-/Garantiefrist sind grundsätzlich kostenpflichtig. Unter die Gewährleistung/ Garantie fallen Fabrikations- und Materialfehler und Fehler bei normalem Gebrauch. Mechanisch belastete Teile sind nicht gewährleistungsfähig. Für Folgeschäden übernehmen wir keine Haftung!

Von der Gewährleistung/ Garantie ausgeschlossen sind:

- Schäden durch Nichtbeachten der Sicherheitsanweisungen oder der Bedienungsanleitung
- höhere Gewalt, Karambolagen, fehlerhafte Handhabung
- außergewöhnliche Beanspruchung oder Fremdeinwirkung
- eigenmächtige Veränderungen oder Reparaturen, die von nicht autorisierten Stellen durchgeführt wurden
- Schäden, die durch Kontrollverlust über das Modell entstehen
- Blitzschlag oder anderer Einfluss von Hochspannung oder Strom
- Verschleißteile, mechanisch belastete Teile und normale Abnutzung, optische Beeinträchtigungen
- Transport-, Versand- oder Versicherungskosten
- Kosten für die fachgerechte Entsorgung des Produkts sowie vom Service vorgenommene Setup- und Wiedereinrichtungsarbeiten

*The operating instructions for this product are a basic component of the product, as non-observance of the information contained therein on handling and operation and non-observance of the safety instructions invalidates the warranty/guarantee. Therefore, keep the operating instructions in a safe place even if the product is passed on to third parties. The warranty period for consumers is 24 months. Unless otherwise provided by law, the warranty/guarantee is limited to repair at the cost of the purchase price, replacement of the product with an equivalent or refund of the purchase price.*

*A different assertion of other claims from country to country is conceivable.*

*The duration of the warranty/guarantee remains unaffected by repair and/or replacement of parts. We reserve the right to use refurbished or new parts. Services and repairs after the warranty/guarantee period have to be paid for. The warranty/guarantee covers manufacturing and material faults and faults in normal use. Mechanically stressed parts are not covered by the warranty. We assume no liability for consequential damages!*

*are excluded from the warranty/guarantee:*

- *Damage caused by non-observance of the safety instructions or the operating instructions*
- *Force majeure, collisions, incorrect handling*
- *extraordinary stress or external influence*
- *unauthorized modifications or repairs carried out by unauthorized persons*
- *damage caused by loss of control of the model*
- *Lightning strike or other influence of high voltage or current*
- *Wear parts, mechanically stressed parts and normal wear and tear, optical impairments*
- *Transport, shipping or insurance costs*
- *Costs for the proper disposal of the product as well as setup and readjustment work carried out by the service department*

*Le mode d'emploi de ce produit est un composant de base du produit, car le non-respect des consignes de manipulation et d'utilisation et le non-respect des consignes de sécurité annulent la garantie/garantie.*

*Conservez donc le mode d'emploi dans un endroit sûr, même si le produit est transmis à des tiers. La période de garantie pour les consommateurs est de 24 mois. Sauf disposition contraire de la loi, la garantie est limitée à la réparation au prix d'achat, au remplacement du produit par un produit équivalent ou au remboursement du prix d'achat.*

*Une affirmation différente d'autres revendications d'un pays à l'autre est conceivable.*

*La durée de la garantie n'est pas affectée par la réparation et/ou le remplacement des pièces. Nous nous réservons le droit d'utiliser des pièces neuves ou remises à neuf. Les services et réparations après la période de garantie doivent être payés. La garantie/garantie couvre les défauts de fabrication et de matériaux ainsi que les défauts d'utilisation normale. Les pièces soumises à des contraintes mécaniques ne sont pas couvertes par la garantie. Nous déclinons toute responsabilité pour les dommages consécutifs!*

*sont exclus de la garantie :*

- *Dommages causés par le non-respect des consignes de sécurité ou du mode d'emploi*
- *Force majeure, collisions, manipulation incorrecte*
- *stress extraordinaire ou influence extérieure*
- *des modifications ou des réparations non autorisées effectuées par des personnes non autorisées*
- *les dommages causés par la perte de contrôle du modèle*
- *Coup de foudre ou autre influence de la haute tension ou du courant*
- *Pièces d'usure, pièces soumises à des contraintes mécaniques et usure normale, déficiences optiques*
- *Frais de transport, d'expédition ou d'assurance*
- *Coûts pour l'élimination correcte du produit ainsi que les travaux de réglage et de réajustement effectués par le service après-vente*

*Le istruzioni per l'uso di questo prodotto sono parte integrante del prodotto, in quanto l'inosservanza delle informazioni ivi contenute sull'uso e sul funzionamento e l'inosservanza delle istruzioni di sicurezza invalida la garanzia/garanzia.*

*Conservare quindi le istruzioni per l'uso in un luogo sicuro anche se il prodotto viene ceduto a terzi. Il periodo di garanzia per i consumatori è di 24 mesi. Salvo diversa disposizione di legge, la garanzia/garanzia è limitata alla riparazione al costo del prezzo di acquisto, alla sostituzione del prodotto con uno equivalente o al rimborso del prezzo di acquisto.*

*Si può ipotizzare un'affermazione diversa da paese a paese.*

*La durata della garanzia/garanzia rimane inalterata in caso di riparazione e/o sostituzione di pezzi di ricambio. Ci riserviamo il diritto di utilizzare parti rinnovate o nuove. I servizi e le riparazioni dopo il periodo di garanzia/garanzia devono essere pagati. La garanzia/garanzia copre i difetti di fabbricazione e di materiale e i difetti e i difetti di normale utilizzo. Le parti sottoposte a sollecitazioni meccaniche non sono coperte da garanzia. Non ci assumiamo alcuna responsabilità per danni indiretti!*

*sono esclusi dalla garanzia/garanzia:*

- *Danni causati dalla mancata osservanza delle istruzioni di sicurezza o delle istruzioni per l'uso*
- *Forza maggiore, collisioni, collisioni, manipolazione scorretta*
- *stress straordinario o influenza esterna*
- *modifiche non autorizzate o riparazioni effettuate da persone non autorizzate*
- *danni causati dalla perdita di controllo del modello*
- *Colpo di fulmine o altri influssi di alta tensione o corrente*
- *Parti soggette a usura, parti sottoposte a sollecitazioni meccaniche e normale usura, alterazioni ottiche.*
- *Costi di trasporto, spedizione o assicurazione*
- *Costi per il corretto smaltimento del prodotto, nonché per i lavori di messa a punto e di riadeguamento effettuati dal servizio assistenza*

*El manual de instrucciones de este producto es una parte fundamental del mismo, ya que la garantía caduca si no se respetan las informaciones sobre el manejo y el funcionamiento contenidas en él y si no se siguen las instrucciones de seguridad.*

*Por favor, guarde el manual de instrucciones en un lugar seguro, incluso si el producto es transmitido a terceros. El período de garantía para los consumidores es de 24 meses. A menos que la ley disponga lo contrario, la garantía se limita a la reparación con costes hasta el importe del precio de compra, la sustitución del producto por uno equivalente o el reembolso del precio de compra.*

*Es concebible una afirmación diferente de otras afirmaciones de un país a otro.*

*La duración de la garantía no se ve afectada por una reparación y/o sustitución de piezas.*

Nos reservamos el derecho de usar partes reacondicionadas o nuevas. Los servicios y las reparaciones después de la expiración del periodo de garantía siempre están sujetos a un cargo. La garantía cubre los defectos de fabricación y de material y los defectos durante el uso normal. Las piezas mecánicas sometidas a tensión no están cubiertas por la garantía. ¡No asumimos ninguna responsabilidad por los daños consecuentes!

están excluidos de la garantía:

- Daños debidos a la inobservancia de las instrucciones de seguridad o de las instrucciones de uso
- fuerza mayor, colisiones, manejo incorrecto
- estrés inusual o impacto externo
- modificaciones o reparaciones no autorizadas llevadas a cabo por organismos no autorizados
- Los daños causados por la pérdida de control sobre el modelo
- Los rayos u otras influencias de alto voltaje o corriente
- Las piezas de desgaste, las piezas sometidas a esfuerzo mecánico y el desgaste normal, las deficiencias ópticas
- Gastos de transporte, envío o seguro
- Los costos de la eliminación adecuada del producto, así como los trabajos de instalación y reinstalación realizados por el servicio

## **Sicherheitshinweise | safety instructions instructions de sécurité | istruzioni di sicurezza | Instrucciones de seguridad**

Gehen Sie verantwortungsbewusst mit diesem Produkt um.

Als Hersteller und Vertreter des Produktes haben wir keinen unmittelbaren Einfluss auf den korrekten Umgang und die korrekte Bedienung des Produktes. Die nachfolgenden Sicherheitsanweisungen sollen Sie und Ihr Umfeld vor Schäden bewahren, die bei unsachgemäßem Gebrauch entstehen können. Aber auch das Produkt selbst und Ihr Modell sollen durch die entsprechenden Hinweise vor Beschädigung geschützt werden. Lesen Sie deshalb dieses Kapitel aufmerksam durch, bevor Sie das Produkt in Betrieb nehmen! Für Sach- oder Personenschäden durch Nichtbeachten der Bedienungsanleitung oder Nichtbeachten der Sicherheitsanweisungen übernehmen wir keine Haftung. In solchen Fällen erlischt auch die Gewährleistung/ Garantie. Für Folgeschäden übernehmen wir keine Haftung! Für Kinder unter 36 Monaten nicht geeignet. Enthält Kleinteile - Erstickenungsgefahr! Das Produkt ist für Kinder unter 14 Jahren nur unter unmittelbarer Aufsicht eines Erwachsenen geeignet. Entsorgen Sie das Verpackungsmaterial sachgerecht, da dieses für Kinder zur Gefahr werden könnte.

*Use this product responsibly.*

*As manufacturer and distributor of the product, we have no direct influence on the correct handling and operation of the product. The following safety instructions are intended to protect you and your environment from damage that may result from improper use. But also the product itself and your model should be protected against damage by the corresponding instructions. Therefore, please read this chapter carefully before putting the product into operation! We accept no liability for damage to property or personal injury caused by non-observance of the operating instructions or the safety instructions. In such cases, the warranty/-guarantee also expires. We assume no liability for consequential damages! Not suitable for children under 36 months. Contains small parts - danger of suffocation! The product is suitable for children under 14 years only under direct supervision of an adult. Dispose of the packaging material properly, as it could be dangerous for children.*

Utilisez ce produit de manière responsable.

En tant que fabricant et distributeur du produit, nous n'avons aucune influence directe sur la manipulation et le bon fonctionnement du produit. Les consignes de sécurité suivantes ont pour but de vous protéger, vous et votre environnement, des dommages qui pourraient résulter d'une utilisation non conforme. Mais aussi le produit lui-même et votre modèle doivent être protégés contre les dommages par les instructions correspondantes. Veuillez donc lire attentivement ce chapitre avant de mettre le produit en service! Nous déclinons toute responsabilité pour les dommages matériels ou corporels causés par le non-respect du mode d'emploi ou des consignes de sécurité. Dans ce cas, la garantie/garantie expire également. Nous déclinons toute responsabilité pour les dommages consécutifs! Ne convient pas aux enfants de moins de 36 mois. Contient de petites pièces - danger d'étouffement! Le produit convient aux enfants de moins de 14 ans uniquement sous la surveillance directe d'un adulte. Éliminer le matériel d'emballage de façon appropriée, car il pourrait être dangereux pour les enfants.

*Utilizzare questo prodotto in modo responsabile.*

*In qualità di produttore e distributore del prodotto, non abbiamo alcuna influenza diretta sul corretto utilizzo e funzionamento del prodotto. Le seguenti istruzioni di sicurezza hanno lo scopo di proteggere l'utente e l'ambiente da danni che possono derivare da un uso improprio. Ma anche il prodotto stesso e il vostro modello devono essere protetti contro i danni dalle istruzioni corrispondenti. Pertanto, si prega di leggere attentamente questo capitolo prima di mettere in funzione il prodotto! Non ci assumiamo alcuna responsabilità per danni a cose o danni a persone causati dalla mancata osservanza delle istruzioni per l'uso o delle istruzioni di sicurezza. In questi casi, anche la garanzia/garanzia scade. Non ci assumiamo alcuna responsabilità per danni indiretti! Non adatto a bambini sotto i 36 mesi. Contiene piccole parti - pericolo di soffocamento! Il prodotto è adatto a bambini sotto i 14 anni solo sotto la diretta supervisione di un adulto. Smaltire correttamente il materiale d'imballaggio, poiché potrebbe essere pericoloso per i bambini.*

Maneje este producto con responsabilidad.

Como fabricante y distribuidor del producto, no tenemos influencia directa en la correcta manipulación y funcionamiento del producto. Las siguientes instrucciones de seguridad tienen por objeto protegerle a usted y a su entorno de los daños que pueden producirse si el producto se utiliza de forma inadecuada. Sin embargo, el producto en sí y su modelo también deben ser protegidos de los daños por las instrucciones correspondientes. Por esta razón, por favor lea este capítulo cuidadosamente antes de poner el producto en funcionamiento! No aceptamos ninguna responsabilidad por daños a la propiedad o lesiones personales que resulten del incumplimiento de las instrucciones de funcionamiento o de seguridad. En tales casos, la garantía también expira. ¡No asumimos ninguna responsabilidad por los daños consecuentes! No es adecuado para niños menores de 36 meses. Contiene partes pequeñas - peligro de asfixia! El producto sólo es apto para niños menores de 14 años bajo la supervisión directa de un adulto. Deshágase del material de embalaje adecuadamente, ya que podría convertirse en un peligro para los niños.

#### **Vor dem Start**

Klären Sie mit Ihrer Versicherung, ob der Betrieb eines funkferngesteuerten Modells unter den Versicherungsschutz fällt (Haftpflichtversicherung).

Wenn Sie noch keine Erfahrung im Steuern von RC-Modellen haben, machen Sie sich zuerst am stehenden Modell mit den Reaktionen auf die Steuerbefehle vertraut. Wenden Sie sich ggf. an einen erfahrenen Modellsportler oder an einen Modellbau-Club. Suchen Sie ggf. die Unterstützung eines erfahrenen Piloten/ Fahrer.

Überprüfen Sie vor der Inbetriebnahme die Fernsteueranlage und das Modell auf Funktionssicherheit und sichtbare Beschädigungen, wie z. B. defekte Steckverbindungen oder beschädigte Kabel. Alle bewegten Teile müssen leichtgängig, aber ohne Lagerspiel funktionieren. Überprüfen Sie alle Schraub- und Steckverbindungen, Radmuttern und elektrischen Kontakte auf festen Sitz, da sich diese beim Transport, während der Fahrt oder bei kleineren Unfällen lockern oder lösen können. Befestigen Sie Überlängen von Kabeln so, dass diese nicht in bewegte/ drehende Teile geraten können. Leitungen dürfen auch nicht geknickt werden. Stellen Sie sicher, dass alle Akkus voll geladen und nicht beschädigt sind.

#### **Fahren/ Fliegen**

Fahren/ fliegen Sie nicht, wenn Ihre Reaktionsfähigkeit eingeschränkt ist (z. B. bei Müdigkeit, Medikamenten- oder Alkoholeinfluss). Fehlreaktionen können schwerwiegende Personen- und Sachschäden verursachen. Fahren/ fliegen Sie auch nicht, wenn Sie nur den geringsten Zweifel am einwandfreien, technischen Zustand Ihres Modells/ Ihrer Fernsteueranlage haben. Halten Sie immer direkten Sichtkontakt zum Modell. Betreiben Sie das Modell nur auf privatem Gelände oder auf zu diesem Zweck ausgewiesenen Plätzen. Beachten Sie die Auflagen und Bestimmungen für das Gelände.

Achten Sie beim Betrieb eines Modells immer darauf, dass sich niemals Körperteile oder Gegenstände im Gefahrenbereich von Motoren oder drehenden Teilen befinden. Überprüfen Sie regelmäßig alle Schraubverbindungen und Befestigungen, da sich diese während des Betriebes lockern oder lösen können. Beenden Sie umgehend den Betrieb Ihres Modells im Falle einer Störung und beseitigen Sie die Ursache der Fehlfunktion, bevor Sie das Modell weiter einsetzen. Vermeiden Sie das Fahren/ Fliegen bei niedrigen Aussentemperaturen, da sich dann die Akkukapazität verringert und der Kunststoff der Karosserie an Elastizität verliert und leicht splittert. Setzen Sie Ihr Modell und die Fernsteueranlage nicht über längere Zeit direkter Sonneneinstrahlung, Feuchtigkeit, starker Verschmutzung oder großer Hitze/ Kälte aus. Fahren Sie nicht in Menschenansammlungen, auf Personen oder Tiere zu, in Naturschutzgebieten, bei Nacht, unter Hochspannungsleitungen, Funkmasten oder bei Gewitter. Elektrische Felder und atmosphärische Störungen können die Signale Ihres Fernsteuersenders beeinflussen, bei Regen oder in feuchtem Gelände, da sonst die Elektrik Schaden nimmt. Beachten Sie, dass RC-Modelle nicht auf Gelände mit öffentlichem Personen- und Kraftverkehr gefahren werden dürfen.

#### **Bestimmungsgemäße Verwendung**

Das Produkt ist ausschließlich für den privaten Einsatz im Modellbaubereich und mit den damit verbundenen Betriebszeiten ausgelegt. Für einen gewerblichen oder industriellen Einsatz sowie für Dauerbetrieb ist dieses Produkt nicht zugelassen. Eine unsachgemäße Verwendung kann zur Gefährdung von Personen sowie zur Beschädigung des Produktes und den damit verbundenen Gefahren wie z. B. Kontrollverlust über das Modell, Kurzschluss, Brand, elektrischer Schlag etc. führen.

Beachten Sie die Sicherheitsanweisungen in dieser Bedienungsanleitung. Diese enthalten wichtige Informationen zum Umgang mit dem Produkt. Das Produkt ist für Kinder unter 14 Jahren nur unter Aufsicht Erwachsener geeignet.

#### **Before the start**

*Clarify with your insurance company whether the operation of a radio-controlled model is covered by insurance (liability insurance).*

*If you are not yet experienced in controlling RC models, first familiarise yourself with the reactions to the control commands on the standing model. If necessary, consult an experienced model athlete or a model building club. If necessary, seek the support of an experienced pilot/driver.*

*Check the remote control system and the model for functional reliability and visible damage, such as defective plug connections or damaged cables, before putting it into operation. All moving parts must function smoothly, but without bearing play. Check all screw and plug connections, wheel nuts and electrical contacts for tightness, as these can become loose or detached during transport, while driving or in the event of minor accidents. Fasten excess lengths of cables in such a way that they cannot get into moving/rotating parts. Cables must also not be kinked. Make sure that all batteries are fully charged and not damaged.*

#### **Driving/ Flying**

*Do not drive/fly if your reactions are restricted (e.g. if you are tired or under the influence of medication or alcohol). Incorrect reactions can cause serious personal injury and damage to property. Do not drive if you have the slightest doubt about the perfect technical condition of your model/remote control system. Always maintain direct visual contact with the model. Operate the model only on private property or in places designated for this purpose. Observe the conditions and regulations for the terrain.*

*When operating a model, always ensure that no parts of the body or objects in the danger zone of motors or rotating parts. Regularly check all screw connections and fastenings, as these can become loose or detached during operation. In the event of a malfunction, stop operation of your model immediately and eliminate the cause of the malfunction before continuing to use the model. Avoid driving in low outside temperatures, as this reduces the battery capacity and the plastic of the bodywork loses its elasticity and splinters easily. Do not expose your model and the remote control system to direct sunlight, moisture, heavy soiling or extreme heat/cold for long periods. Do not drive in crowded areas, towards people or animals, in nature reserves, at night, under power lines, radio masts or during thunderstorms. Electrical fields and atmospheric disturbances can affect the signals of your remote control transmitter, in rain or damp conditions, otherwise the electrical system will be damaged. Please note that RC models must not be driven on terrain where there is public transport.*

#### **Intended use**

*The product is designed exclusively for private use in the model building sector and with the associated operating times. This product is not approved for commercial or industrial use or for continuous operation. Improper use can lead to personal injury and damage to the product and the associated risks such as loss of control over the model, short circuit, fire, electric shock, etc. Follow the safety instructions in this manual. They contain important information for handling the product. The product is suitable for children under 14 years of age only under adult supervision.*

## Avant le début

Précisez auprès de votre compagnie d'assurance si l'exploitation d'un modèle radiocommandé est couverte par une assurance (assurance responsabilité civile).

Si vous n'avez pas encore d'expérience dans le contrôle des modèles RC, familiarisez-vous d'abord avec les réactions aux commandes de contrôle sur le modèle debout. Si nécessaire, consultez un athlète modèle expérimenté ou un club de modélisme. Si nécessaire, demandez l'aide d'un pilote/conducteur expérimenté.

Avant de mettre en service le système de télécommande et le modèle, vérifiez la fiabilité du fonctionnement et les dommages visibles, tels que des prises défectueuses ou des câbles endommagés. Toutes les pièces mobiles doivent fonctionner sans problème, mais sans jeu de roulement. Vérifiez que toutes les connexions à vis et à fiches, les écrous de roue et les contacts électriques sont bien serrés, car ils peuvent se desserrer ou se détacher pendant le transport, pendant la conduite ou lors d'accidents mineurs. Fixez les longueurs de câbles excédentaires de manière à ce qu'elles ne puissent pas entrer dans les parties mobiles/rotatives. Les câbles ne doivent pas non plus être pliés. Assurez-vous que toutes les batteries sont complètement chargées et qu'elles ne sont pas endommagées.

## Conduire/ Voler

Ne prenez pas le volant si vos réactions sont limitées (par exemple, si vous êtes fatigué ou sous l'influence de médicaments ou d'alcool). Des réactions incorrectes peuvent causer des blessures graves et des dommages matériels. Ne conduisez pas si vous avez le moindre doute sur l'état technique parfait de votre modèle/télécommande. Maintenez toujours un contact visuel direct avec le modèle. N'utiliser le modèle que sur des propriétés privées ou dans des lieux désignés à cet effet. Respectez les conditions et les réglementations du terrain.

Lorsque vous utilisez un modèle, assurez-vous toujours qu'aucune partie du corps ou aucun objet ne se trouve dans la zone de danger

de moteurs ou de pièces tournantes. Vérifiez régulièrement tous les raccords et fixations à vis, car ils peuvent se desserrer ou se détacher pendant le fonctionnement. En cas de dysfonctionnement, arrêtez immédiatement le fonctionnement de votre modèle et éliminez la cause du dysfonctionnement avant de continuer à utiliser le modèle. Évitez de conduire par basses températures extérieures, car cela réduit la capacité des batteries et le plastique de la carrosserie perd de son élasticité et se fend facilement en éclats. N'exposez pas votre modèle et le système de télécommande à la lumière directe du soleil, à l'humidité, aux saletés importantes ou à une chaleur/froid extrême pendant de longues périodes. Ne conduisez pas dans des endroits bondés, en direction de personnes ou d'animaux, dans des réserves naturelles, la nuit, sous des lignes électriques, des pylônes radio ou pendant des orages. Les champs électriques et les perturbations atmosphériques peuvent affecter les signaux de votre émetteur de télécommande, en cas de pluie ou d'humidité, sinon le système électrique sera endommagé. Veuillez noter que les modèles RC ne doivent pas être conduits sur des terrains où il y a des transports publics.

## Utilisation prévue

Le produit est conçu exclusivement pour un usage privé dans le secteur du modélisme et avec les temps d'utilisation associés. Ce produit n'est pas approuvé pour une utilisation commerciale ou industrielle ou pour un fonctionnement continu. Une utilisation incorrecte peut entraîner des blessures et des dommages au produit et les risques associés tels que la perte de contrôle du modèle, un court-circuit, un incendie, un choc électrique, etc.

Suivez les instructions de sécurité de ce manuel. Ils contiennent des informations importantes pour la manipulation du produit. Le produit ne convient aux enfants de moins de 14 ans que sous la surveillance d'un adulte.

## *Prima dell'inizio*

*Chiarite con la vostra compagnia di assicurazione se il funzionamento di un modello radiocomandato è coperto da assicurazione (assicurazione di responsabilità civile).*

*Se non siete ancora esperti nel controllo dei modelli RC, familiarizzate prima di tutto con le reazioni ai comandi di controllo sul modello in piedi. Se necessario, consultate un atleta modello esperto o un club di costruzione di modelli. Se necessario, cercate il supporto di un pilota/pilota esperto.*

*Prima di metterlo in funzione, controllare l'affidabilità funzionale del sistema di controllo remoto e del modello e verificare che non vi siano danni visibili, come ad esempio collegamenti a spina difettosi o cavi danneggiati. Tutte le parti mobili devono funzionare senza problemi, ma senza gioco dei cuscinetti. Controllare la tenuta di tutti i collegamenti a vite e a spina, dei dadi delle ruote e dei contatti elettrici, poiché questi possono allentarsi o staccarsi durante il trasporto, durante la guida o in caso di piccoli incidenti. Fissare le lunghezze in eccesso dei cavi in modo che non possano entrare in parti mobili o rotanti. Anche i cavi non devono essere attorcigliati. Assicurarsi che tutte le batterie siano completamente cariche e non siano danneggiate.*

## *Guidare/volare*

*Non guidate o volate se le vostre reazioni sono limitate (ad es. se siete stanchi o sotto l'influenza di farmaci o alcolici). Reazioni errate possono causare gravi lesioni personali e danni alle cose. Non guidate se avete il minimo dubbio sulle perfette condizioni tecniche del vostro modello/sistema di controllo remoto. Mantenere sempre un contatto visivo diretto con il modello. Gestire il modello solo su proprietà privata o in luoghi designati a tale scopo. Osservare le condizioni e le regole del terreno.*

*Quando si utilizza un modello, assicurarsi sempre che non vi siano parti del corpo o oggetti nella zona pericolosa di motori o parti rotanti. Controllare regolarmente tutti i collegamenti a vite e i fissaggi, poiché questi possono allentarsi o staccarsi durante il funzionamento. In caso di malfunzionamento, interrompere immediatamente il funzionamento del modello ed eliminare la causa del malfunzionamento prima di continuare ad utilizzare il modello. Evitare di guidare a basse temperature esterne, in quanto ciò riduce la capacità della batteria e la plastica della carrozzeria perde facilmente la sua elasticità e si scheggia. Non esponete il vostro modello e il sistema di controllo remoto alla luce diretta del sole, all'umidità, alla sporcizia pesante o al calore/freddo estremo per lunghi periodi di tempo. Non guidare in zone affollate, verso persone o animali, nelle riserve naturali, di notte, sotto le linee elettriche, sotto i piloni della radio o durante i temporali. I campi elettrici e i disturbi atmosferici possono influenzare i segnali del vostro trasmettitore di controllo remoto, in condizioni di pioggia o di umidità, altrimenti l'impianto elettrico sarà danneggiato. Si prega di notare che i modelli RC non devono essere guidati su terreni dove ci sono mezzi di trasporto pubblico.*

## *Uso previsto*

*Il prodotto è concepito esclusivamente per l'uso privato nel settore della costruzione di modelli e con i relativi tempi di funzionamento. Questo prodotto non è approvato per uso commerciale o industriale o per il funzionamento continuo. L'uso improprio può causare lesioni personali e danni al prodotto e i rischi associati, come la perdita di controllo del modello, corto circuito, incendio, scosse elettriche, ecc.*

*Seguire le istruzioni di sicurezza contenute in questo manuale. Contengono informazioni importanti per la manipolazione del prodotto. Il prodotto è adatto a bambini di età inferiore ai 14 anni solo sotto la supervisione di un adulto.*

## Antes del comienzo

Aclare con su compañía de seguros si el funcionamiento de un modelo radiocontrolado está cubierto por un seguro (seguro de responsabilidad civil).

Si aún no tiene experiencia en el control de modelos RC, primero familiarícese con las reacciones a los comandos de control en el modelo de pie. Si es necesario, consulte a un atleta modelo con experiencia o a un club de construcción de modelos. Si es necesario, busque el apoyo de un piloto/conductor experimentado.

Antes de ponerlo en funcionamiento, compruebe la fiabilidad del funcionamiento del sistema de control remoto y del modelo y los daños visibles, como conexiones de enchufe defectuosas o cables dañados. Todas las partes móviles deben funcionar suavemente, pero sin juego de rodamiento. Compruebe que todas las conexiones de tornillos y enchufes, las tuercas de las ruedas y los contactos eléctricos estén bien apretados, ya que pueden aflojarse o desprenderse durante el transporte, la conducción o en caso de accidentes menores. Fijar el exceso de cables de tal manera que no puedan entrar en las partes móviles/rotativas. Los cables tampoco deben ser enroscados. Asegúrese de que todas las baterías estén completamente cargadas y no estén dañadas.

## Conducir/ Volar

No conduzca o vuele si sus reacciones son limitadas (por ejemplo, si está cansado o bajo la influencia de medicamentos o del alcohol). Las reacciones incorrectas pueden causar graves lesiones personales y daños a la propiedad. No conduzca si tiene la más mínima duda sobre el perfecto estado técnico de su modelo/sistema de control remoto. Mantenga siempre un contacto visual directo con el modelo. Operar el modelo sólo en propiedad privada o en lugares designados para este fin. Observe las condiciones y regulaciones del terreno.

Al operar un modelo, asegúrese siempre de que ninguna parte del cuerpo u objeto en la zona de peligro de los motores o de las piezas giratorias. Revise regularmente todas las conexiones de tornillos y fijaciones, ya que pueden soltarse o desprenderse durante la operación. En caso de mal funcionamiento, detenga el funcionamiento de su modelo inmediatamente y elimine la causa del mal funcionamiento antes de continuar usando el modelo. Evite conducir con temperaturas exteriores bajas, ya que esto reduce la capacidad de la batería y el plástico de la carrocería pierde su elasticidad y se astilla fácilmente. No exponga su modelo y el sistema de control remoto a la luz directa del sol, la humedad, la suciedad pesada o el calor/frío extremo durante largos períodos. No conduzca en zonas concurridas, hacia personas o animales, en reservas naturales, de noche, bajo líneas eléctricas, antenas de radio o durante tormentas eléctricas. Los campos eléctricos y las perturbaciones atmosféricas pueden afectar a las señales de su transmisor de control remoto, en condiciones de lluvia o humedad, de lo contrario el sistema eléctrico se dañará. Por favor, tenga en cuenta que los modelos RC no deben ser conducidos en terrenos donde haya transporte público.

## Uso previsto

El producto está diseñado exclusivamente para uso privado en el sector de la construcción de modelos y con los tiempos de funcionamiento correspondientes. Este producto no está aprobado para uso comercial o industrial ni para funcionamiento continuo. El uso inadecuado puede provocar lesiones personales y daños en el producto y los riesgos asociados, como la pérdida de control del modelo, cortocircuito, incendio, descarga eléctrica, etc.

Siga las instrucciones de seguridad de este manual. Contienen información importante

para manejar el producto. El producto es adecuado para niños menores de 14 años de edad sólo bajo la supervisión de un adulto.

## Hinweise für Akkus und Batterien

Bewahren Sie Batterien/Akkus ausserhalb der Reichweite von Kindern und Haustieren auf, da diese die Batterien/ Akkus versehentlich verschlucken können. Suchen Sie in diesem Fall umgehend einen Arzt auf!

Ausgelaufene oder beschädigte Batterien/Akkus können bei Berührung Verätzungen verursachen. Falls Haut oder Augen mit dem Elektrolyten in Kontakt kommen, spülen Sie die Stelle sofort sorgfältig mit klarem Wasser und suchen Sie einen Arzt auf. Benutzen Sie geeignete Schutzhandschuhe bei der Entsorgung des defekten Akkus. Wenn Sie Auffälligkeiten wie Geruch, Verfärbung, übermäßige Erhitzung oder Verformung des Akkus bemerken, trennen Sie den Akku sofort vom Ladegerät bzw. vom Verbraucher. Entsorgen Sie den Akku!

Herkömmliche Alkaline-Batterien (1,5V) sind nur für den einmaligen Gebrauch vorgesehen und müssen anschliessend ordnungsgemäß entsorgt werden. Entsorgen Sie leere Batterien bzw. defekte Akkus umweltgerecht über die autorisierten Sammelstellen. Die Entsorgung über den Hausmüll ist untersagt!

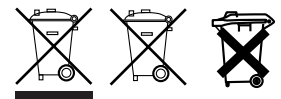
Akkus dürfen nicht feucht oder nass werden. Vermeiden Sie auch die Entstehung von Kondenswasser. Setzen Sie die Batterien/Akkus, das Ladegerät und das Modell niemals widrigen Umgebungsbedingungen aus (z. B. Nässe, zu hoher oder niedriger Umgebungstemperatur, Zündquellen oder offenem Feuer, Staub, Dämpfen, Lösungsmitteln)! Vermeiden Sie auch starke Verschmutzung sowie übermäßige mechanische Belastung des Akkus, zerren Sie auch niemals an den Anschlusskabeln! Mischen Sie niemals Batterien und Akkus gleichzeitig in einem Gerät! Werden zur Stromversorgung des Senders keine fabrikneuen Batterien genutzt, achten Sie auf eine ausreichende Restkapazität (Batterieprüfer). Wechseln Sie immer den kompletten Satz Batterien aus, nicht nur einzelne Zellen. Verwenden Sie stets Batterien bzw. Akkus des gleichen Typs und Herstellers. Mischen Sie nicht Batterien mit unterschiedlichem Ladezustand. Achten Sie beim Einlegen von Batterien bzw. Akkus in die Akkuhalterung auf die richtige Polung. Bei Falschpolung wird nicht nur ihr Modell, sondern auch der Akku beschädigt. Batterien/ Akkus dürfen niemals kurzgeschlossen, beschädigt, zerlegt oder in offenes Feuer geworfen werden. Es besteht Brand- und Explosionsgefahr! Trennen Sie den Akku bei starker erwärmung sofort vom Ladegerät! Bei längerem Nichtgebrauch des Modells entnehmen Sie die eingelegten Batterien bzw. Akkus aus der Fernsteuerung und aus dem Modell, um Schäden durch auslaufende / tiefentladene Batterien/ Akkus zu vermeiden.

**Löschmittel:** Im Falle eines Brandes ist dieser per Wassersprühstrahl, Kohlendioxid oder Löschpulver-/ Schaum zu bekämpfen. Der Wasservollstrahl ist nicht zum Löschen geeignet. Besonders empfohlen wird der Einsatz eines Feuerlöschers mit AVD-Löschmittel.

## Entsorgung

Entsorgen Sie das Produkt am Ende seiner Lebensdauer gemäß den geltenden gesetzlichen Vorschriften (Nicht im Hausmüll entsorgen).

Sie als Endverbraucher sind gesetzlich (Batterieverordnung) zur Rückgabe aller gebrauchten Batterien und Akkus verpflichtet; eine Entsorgung über den Hausmüll ist untersagt! Nebenstehende Symbole weisen auf das Verbot der Entsorgung über den Hausmüll hin. Schadstoffhaltige Batterien/Akkus sind zusätzlich mit den Bezeichnungen für das ausschlaggebende Schwermetall gekennzeichnet: Cd=Cadmium, Hg=Quecksilber, Pb=Blei (Bezeichnung steht auf Batterie/Akku z.B. unter den links abgebildeten Mülltonnen-Symbolen). Ihre verbrauchten Batterien/Akkus können Sie unentgeltlich bei den Sammelstellen Ihrer Gemeinde oder überall dort abgeben, wo Batterien/Akkus verkauft werden. Sie erfüllen damit die gesetzlichen Verpflichtungen und leisten Ihren Beitrag zum Umweltschutz.



### Notes for batteries and rechargeable batteries

Keep batteries out of the reach of children and pets as they may accidentally swallow the batteries. In this case, consult a doctor immediately!

Leaking or damaged batteries can cause burns if touched. If skin or eyes come into contact with the electrolyte, rinse immediately and thoroughly with clear water.

and see a doctor. Use suitable protective gloves when disposing of the defective

Batteries. If you notice any abnormal smell, discoloration, excessive heating or deformation of the battery, disconnect the battery from the charger or consumer immediately. Dispose of the battery!

Conventional alkaline batteries (1.5V) are intended for single use only and must then be disposed of properly. Dispose of empty batteries or defective rechargeable batteries in an environmentally friendly manner at authorised collection points. It is prohibited to dispose of them with household waste!

Batteries must not become damp or wet. Also avoid the formation of condensation water. Never expose the batteries/rechargeable batteries, the charger and the model to adverse environmental conditions (e.g. wetness, excessively high or low ambient temperature, sources of ignition or open fire, dust, vapours, solvents)! Avoid heavy soiling and excessive mechanical stress on the battery and never pull the connecting cables! Never mix batteries and rechargeable batteries at the same time in one device! If no brand-new batteries are used to power the transmitter, ensure that there is sufficient residual capacity (battery tester).

Always replace the complete set of batteries, not just individual cells. Always use batteries of the same type and manufacturer.

Do not mix batteries with different charge levels. Make sure that the polarity is correct when inserting batteries into the battery holder. If the polarity is incorrect, not only your model but also the battery will be damaged. Batteries must never be short-circuited, damaged, disassembled or thrown into an open fire. There is a risk of fire and explosion!

If the battery gets hot, disconnect it from the charger immediately! If the model is not used for a longer period of time, remove the batteries or rechargeable batteries from the remote control and from the model in order to avoid damage from leaking / deeply discharged batteries.

Extinguishing media: In the event of a fire, it must be extinguished by water spray, carbon dioxide or extinguishing powder/foam. The full water jet is not suitable for extinguishing. The use of a fire extinguisher with AVD extinguishing agent is particularly recommended.

### Disposal

At the end of its service life, dispose of the product in accordance with the applicable regulations. legal regulations (do not dispose of with household waste).

You as end user are legally obliged (battery regulation) to return all used batteries and accumulators.

disposal via household waste is prohibited! The adjacent symbols refer to the prohibition of disposal with household waste.

Batteries containing harmful substances are additionally marked with the designations for the decisive heavy metal: Cd=Cadmium, Hg=Mercury, Pb=Lead (the name appears on the battery/rechargeable battery, e.g. under the garbage can symbols shown on the left). You can return your used batteries/rechargeable batteries free of charge to the collection points in your municipality or wherever batteries/rechargeable batteries are sold. In doing so, you fulfil your legal obligations and make your contribution to environmental protection.



### Remarques concernant les piles et les accumulateurs

Gardez les piles hors de portée des enfants et des animaux domestiques,

car ils risquent de les avaler accidentellement. Dans ce cas, consultez immédiatement un médecin !

Les piles qui fuient ou qui sont endommagées peuvent causer des brûlures si on les touche. Si la peau ou si les yeux entrent en contact avec l'électrolyte, rincer immédiatement et abondamment à l'eau claire.

et voir un médecin. Utiliser des gants de protection appropriés lors de la mise au rebut de l'appareil défectueux.

Batteries. Si vous remarquez une odeur anormale, une décoloration, un échauffement excessif ou une déformation de la batterie, débranchez immédiatement la batterie du chargeur ou du consommateur. Jetez la batterie !

Les piles alcalines classiques (1,5 V) sont destinées à un usage unique et doivent être mises au rebut de façon appropriée.

Éliminer les piles vides ou les piles rechargeables défectueuses dans le respect de l'environnement dans les points de collecte agréés. Il est interdit de les jeter avec les ordures ménagères !

Les batteries ne doivent pas être humides ou mouillées. Éviter également la formation d'eau de condensation. N'exposez jamais les piles/batteries rechargeables, le chargeur et le modèle à des conditions ambiantes défavorables (par ex. humidité, température ambiante trop élevée ou trop basse, sources d'inflammation ou feu ouvert, poussière, vapeurs, solvants) ! Évitez les salissures importantes et les contraintes mécaniques excessives sur la batterie et ne tirez jamais sur les câbles de connexion !

Ne jamais mélanger les piles et les accumulateurs en même temps dans un seul appareil ! Si aucune pile neuve n'est utilisée pour alimenter l'émetteur, s'assurer que la capacité résiduelle est suffisante (testeur de piles). Remplacez toujours l'ensemble complet des piles, pas seulement les piles individuelles. Utilisez toujours des piles du même type et du même fabricant. Ne mélangez pas des batteries ayant des niveaux de charge différents. Assurez-vous que la polarité est correcte lorsque vous insérez les piles dans le porte-piles. Si la polarité est incorrecte, non seulement votre modèle, mais aussi la batterie seront endommagés. Les batteries ne doivent jamais être court-circuitées, endommagées, démontées ou jetées dans un feu ouvert.

Risque d'incendie et d'explosion !

Si la batterie chauffe, débranchez-la immédiatement du chargeur ! Si le modèle n'est pas utilisé pendant une période prolongée, retirez les piles ou les piles rechargeables de la télécommande et du modèle afin d'éviter d'endommager les piles qui fuient/déchargent profondément.

Moyens d'extinction : En cas d'incendie, il faut l'éteindre par pulvérisation d'eau, de dioxyde de carbone ou de poudre/mousse d'extinction. Le jet d'eau plein n'est pas adapté à l'extinction. L'utilisation d'un extincteur avec agent extincteur AVD est particulièrement recommandée.

### Élimination

A la fin de sa durée de vie, éliminer le produit conformément à la

réglementation en vigueur. prescriptions légales (ne pas jeter avec les ordures ménagères).

En tant qu'utilisateur final, vous êtes tenu par la loi (réglementation sur les piles) de restituer toutes les piles et accumulateurs usagés.

l'élimination avec les ordures ménagères est interdite ! Les symboles ci-contre renvoient à l'interdiction d'élimination avec les ordures ménagères. Les piles contenant des substances nocives sont en outre marquées avec les désignations du métal lourd déterminant : Cd=Cadmium, Hg=Mercure, Pb=Lead (le nom apparaît sur la batterie/batterie rechargeable, par exemple sous les symboles de poubelle indiqués à gauche). Vous pouvez retourner gratuitement vos piles et accumulateurs usagés aux points de collecte de votre commune ou dans les points de vente de piles et d'accumulateurs. Ce faisant, vous remplissez vos obligations légales et contribuez à la protection de l'environnement.





#### Note per batterie e batterie ricaricabili

Tenere le batterie fuori dalla portata dei bambini e degli animali domestici che potrebbero accidentalmente ingoiare le batterie. In questo caso, consultare immediatamente un medico!

La perdita o il danneggiamento delle batterie può causare ustioni se toccate. Se la pelle o gli occhi vengono a contatto con l'elettrolita, sciacquare immediatamente e abbondantemente con acqua pulita. e vedere un dottore. Utilizzare guanti protettivi adeguati per lo smaltimento del prodotto difettoso.

Batterie. Se si notano odori anomali, scolorimento, eccessivo riscaldamento o deformazione della batteria, scollegare immediatamente la batteria dal caricabatterie o dall'utenza. Smaltire la batteria!

Le batterie alcaline convenzionali (1,5V) sono monouso e devono essere smaltite correttamente. Smaltire le batterie scariche o le batterie ricaricabili difettose in modo ecologico presso i punti di raccolta autorizzati. È vietato smaltirli con i rifiuti domestici!

Le batterie non devono diventare umide o bagnate. Evitare anche la formazione di acqua di condensa. Non esporre mai le batterie/batterie ricaricabili, il caricabatterie e l'aeromodello a condizioni ambientali avverse (ad es. umidità, temperatura ambiente troppo alta o bassa, fonti di accensione o fuoco aperto, polvere, vapori, solventi)! Evitare lo sporco pesante e le sollecitazioni meccaniche eccessive sulla batteria e non tirare mai i cavi di collegamento! Non mischiare mai batterie e batterie ricaricabili contemporaneamente in un unico apparecchio! Se non vengono utilizzate batterie nuove per alimentare il trasmettitore, assicurarsi che ci sia una capacità residua sufficiente (tester di batterie). Sostituire sempre il set completo di batterie, non solo le singole celle. Utilizzare sempre batterie dello stesso tipo e dello stesso produttore. Non mescolare le batterie con livelli di carica diversi. Accertarsi che la polarità sia corretta quando si inseriscono le batterie nel portabatterie. Se la polarità non è corretta, non solo il modello, ma anche la batteria sarà danneggiata. Le batterie non devono mai essere cortocircuitate, danneggiate, smontate o gettate nel fuoco aperto. Pericolo di incendio ed esplosione!

Se la batteria si scalda, scollegarla immediatamente dal caricabatterie! Se il modello non viene utilizzato per un periodo di tempo prolungato, rimuovere le batterie o le batterie ricaricabili dal telecomando e dal modello per evitare danni dovuti a perdite o scariche profonde.

Mezzi di estinzione: in caso di incendio, deve essere estinto con acqua nebulizzata, anidride carbonica o polvere/schiuma estinguente. Il getto d'acqua pieno non è adatto allo spegnimento. Si raccomanda in particolare l'uso di un estintore con agente estinguente AVD.

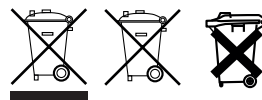
#### Smaltimento

Al termine della sua vita utile, smaltire il prodotto secondo le norme vigenti. disposizioni di legge (non smaltire insieme ai rifiuti domestici).

L'utente finale è obbligato per legge (regolamento sulle batterie) a restituire tutte le batterie e gli accumulatori usati.

Lo smaltimento tramite i rifiuti domestici è vietato! I simboli accanto si riferiscono al divieto di smaltimento dei rifiuti domestici.

Le batterie contenenti sostanze nocive sono inoltre contrassegnate con la designazione del metallo pesante decisivo: Cd=Cadmio, Hg=Mercurio, Pb=Capo (il nome appare sulla batteria/batteria ricaricabile, ad esempio sotto i simboli dei bidoni della spazzatura mostrati a sinistra). È possibile restituire gratuitamente le batterie esauste/batterie ricaricabili presso i punti di raccolta del proprio comune di residenza o nei punti vendita di batterie/batterie ricaricabili. In questo modo, adempite ai vostri obblighi di legge e date il vostro contributo alla protezione dell'ambiente.



#### Instrucciones para los acumuladores y las baterías

Mantenga las pilas fuera del alcance de los niños y los animales domésticos, ya que pueden tragárselas accidentalmente. ¡En este caso, consulte a un médico inmediatamente!

Las baterías/acumuladores con fugas o dañados pueden causar quemaduras por contacto. Si la piel o los ojos entran en contacto con el electrolito, inmediatamente enjuague la zona a fondo con agua limpia y ver a un médico. Utilice guantes protectores adecuados al deshacerse de los productos defectuosos.

Baterías. Si nota alguna anomalía como el olor, la decoloración, el calentamiento excesivo o la deformación de la batería, desconecte inmediatamente la batería del cargador o de la carga. ¡Deshácese de la batería!

Las pilas alcalinas convencionales (1,5 V) están destinadas a un solo uso y deben ser eliminadas adecuadamente después. Deshágase de las baterías vacías o de las baterías recargables defectuosas de forma respetuosa con el medio ambiente en los puntos de recogida autorizados. ¡La eliminación con la basura doméstica está prohibida!

Las baterías no deben mojarse ni humedecerse. También evita la formación de agua de condensación. No exponga nunca las baterías/acumuladores, el cargador y el modelo a condiciones ambientales adversas (por ejemplo, humedad, temperatura ambiente excesivamente alta o baja, fuentes de ignición o fuego abierto, polvo, vapores, disolventes)! También evita la suciedad pesada y la excesiva tensión mecánica en la batería y nunca tire de los cables de conexión! ¡Nunca mezcle pilas y baterías recargables en un aparato al mismo tiempo! Si no se utilizan pilas nuevas para suministrar energía al transmisor, asegúrese de que haya suficiente capacidad restante (comprobador de pilas). Siempre reemplace el juego completo de baterías, no sólo las celdas individuales. Utilice siempre baterías o pilas recargables del mismo tipo y fabricante. No mezcle baterías con diferentes niveles de carga. Al insertar las pilas o baterías recargables en el portapilas, asegúrese de que la polaridad sea la correcta. La polaridad incorrecta dañará no sólo su modelo sino también la batería. Las baterías/baterías recargables nunca deben ser cortocircuitadas, dañadas, desmontadas o arrojadas al fuego. ¡Hay riesgo de incendio y explosión!

Si la batería se calienta mucho, desconecte el cargador inmediatamente. Si no se va a utilizar el modelo durante un período de tiempo prolongado, retire las pilas o baterías recargables insertadas del mando a distancia y del modelo para evitar daños por fugas / baterías profundamente descargadas / baterías recargables.

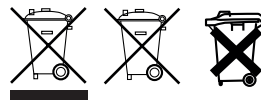
Medios de extinción: En caso de incendio, éste debe ser extinguido con agua pulverizada, dióxido de carbono o polvo/espuma de extinción. El chorro de agua completo no es adecuado para la extinción. Se recomienda especialmente el uso de un extintor de incendios con agente extintor AVD.

#### Eliminación

Deshágase del producto al final de su vida útil de acuerdo con las reglamentos legales (No desechar en la basura doméstica).

Usted como usuario final está legalmente obligado (regulación de la batería) a devolver todas las baterías y acumuladores usados

la eliminación con la basura doméstica está prohibida! Los símbolos adyacentes indican que la eliminación con los desechos domésticos está prohibida. Las baterías/acumuladores que contienen sustancias nocivas están marcados adicionalmente con las designaciones del metal pesado decisivo: Cd=Cadmio, Hg=Mercurio, Pb=Plomo (la designación está en la batería/acumulador, por ejemplo, debajo de los símbolos del cubo de basura que se muestran a la izquierda). Puede devolver las pilas o baterías recargables usadas sin carga alguno en los puntos de recogida de su municipio o en cualquier lugar donde se vendan pilas o baterías recargables. De esta manera usted cumple con sus obligaciones legales y contribuye a la protección del medio ambiente.



**Lieferumfang | scope of delivery | Champ d'application  
Ambito di fornitura | Alcance de la entrega**

Brushed-Modelle: RC-Car RTR 2,4 GHz Fernsteuerung Brushed Regler NiMH Akku 7,2 Volt-1800mAh Steckernetzladler Anleitung(DE/ENG/FR/IT/ES)	<i>brushed models:</i> RC-Car RTR 2,4 GHz remote control <i>brushed ESC</i> NiMH battery 7.2 Volt-1800mAh charger manual (DE/ENG/FR/IT/ES)	Modèles brossés : RC Car RTR Télécommande 2,4 GHz Régulateur brossé Batterie NiMH 7,2 Volt-1800mAh Chargeur secteur Instruction(DE/ENG/FR/IT/ES)	<i>Modelli spazzolati:</i> Auto RC RTR Telecomando a 2,4 GHz Regolatore spazzolato Batteria NiMH 7,2 Volt-1800mAh Caricabatterie da rete Istruzioni(DE/ENG/FR/IT/ES)	Modelos cepillados: RC Car RTR Control remoto de 2.4 GHz Regulador cepillado Batería de NiMH 7.2 Volt-1800mAh Cargador de red Instrucción(DE/ENG/FR/IT/ES)
--	--	--	--	--

**Fernsteuerung | remote control  
Contrôle à distance | Controllo remoto | El control remoto**

**Einsetzen der Senderbatterien:**

Batteriefach (3) öffnen, Batterien (4x AA) einsetzen (Keine AA-Akkus verwenden!), auf richtige Polung achten!  
Batteriefach (3) wieder verschließen. Wird das Modell längere Zeit nicht benutzt, Batterien aus Sender entnehmen!  
Alternativ kann ein 2S (7,4 Volt) LiPo/LiFe Akku verwendet werden (BEC-Stecker) (Anschluss "3A").

**Insert the transmitter batteries:**

Open battery compartment (3), insert batteries (4x AA) (do not use AA batteries!), pay attention to correct polarity!  
Close battery compartment (3) again. If the model is not used for a longer period of time, remove batteries from transmitter!  
Alternatively a 2S (7.4 Volt) LiPo/LiFe battery can be used (BEC plug).

**Insérez les piles de l'émetteur :**

Ouvrez le compartiment des piles (3), insérez les piles (4x AA) (n'utilisez pas de piles AA !), faites attention à la polarité !  
Refermez le compartiment des piles (3). Si le modèle n'est pas utilisé pendant une longue période, retirez les piles de l'émetteur !  
Une batterie LiPo/LiFe 2S (7,4 volts) peut également être utilisée (prise BEC).

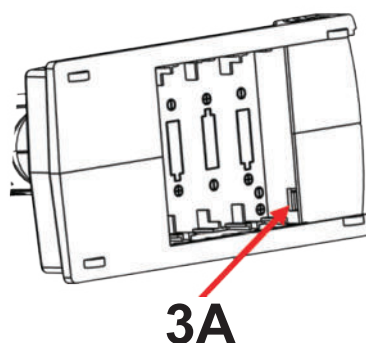
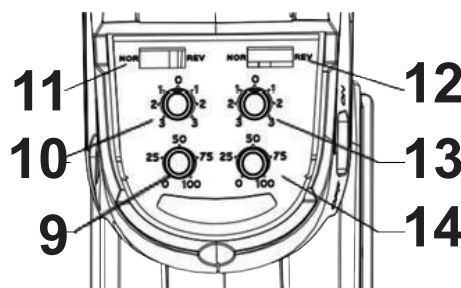
**Inserire le batterie del trasmettitore:**

Aprire il vano batterie (3), inserire le batterie (4x AA) (non utilizzare batterie AA!), fare attenzione alla corretta polarità!  
Chiudere nuovamente il vano batterie (3). Se il modello non viene utilizzato per un periodo di tempo più lungo, rimuovere le batterie dal trasmettitore!  
In alternativa si può utilizzare una batteria LiPo/LiFe 2S (7,4 Volt) (spina BEC).

**Inserte las pilas del transmisor:**

Abra el compartimento de las pilas (3), coloque las pilas (4x AA) (¡no utilice pilas AA!), ¡preste atención a la polaridad correcta!  
Vuelva a cerrar el compartimento de las pilas (3). Si el modelo no se utiliza durante un largo periodo de tiempo, ¡quita las pilas del transmisor!  
Como alternativa se puede usar una batería LiPo/LiFe de 2S (7,4 voltios) (enchufe BEC).

- |                                 |                            |   |  |
|---------------------------------|----------------------------|---|--|
| 1) Lenkrad                      | 1) Steering wheel          | 1) Volant   | 1) Volante                               |
| 2) Gashebel                     | 2) Throttle                | 2) Accélérateur                                     | 2) Acceleratore                          |
| 3) Batteriefach                 | 3) Battery compartment     | 3) Compartiment des piles                           | 3) Vano batteria                         |
| 4) Ein-/ Ausschalter            | 4) On/off switch           | 4) Interrupteur marche/arrêt                        | 4) Interruttore on/off                   |
| 5) Power LED                    | 5) Power LED               | 5) LED de puissance                                 | 5) LED di potenza                        |
| 6) Vor-Zurück-Taster (Winde)    | 6) Forward/backward winch  | 6) Bouton de marche avant/arrière (treuil)          | 6) Pulsante avanti/indietro (verricello) |
| 7) Schalter für 2-Gang-Getriebe | 7) Switch for 2-speed gear | 7) Interrupteur pour boîte de vitesses à 2 vitesses | 7) Interruttore per cambio a 2 velocità  |
| 8) Ein-/Aus-Schalter LED        | 8) On-Off switch LED       | 8) Interrupteur marche-arrêt LED                    | 8) Interruttore On-Off LED               |
| 9) Dual Rate Lenkung            | 9) Dual Rate Steering      | 9) Pilotage à double taux                           | 9) Sterzo a doppia velocità              |
| 10) Trimmung Lenkung            | 10) Trim steering          | 10) Direction de la garniture                       | 10) Trim Steering                        |
| 11) Servoumkehr Lenkung         | 11) Servo reverse steering | 11) Direction assistée en marche arrière            | 11) Servosterzo in retromarcia           |
| 12) Servoumkehr Gas             | 12) Servo reverse throttle | 12) Servo-rétroviser                                | 12) Servo acceleratore inverso           |
| 13) Trimmung Gas                | 13) Trim Throttle          | 13) Régulation de l'accélérateur                    | 13) Trim dell'acceleratore               |
| 14) Dual Rate Gas               | 14) Dual Rate ESC          | 14) Accélérateur à double vitesse                   | 14) Acceleratore a doppia velocità       |



- 1) Volante
- 2) Acelerador
- 3) Compartimiento de la batería
- 4) Interruptor de encendido y apagado
- 5) LED de energía
- 6) Botón de avance/ retroceso (cabestrante)
- 7) Interruptor para la caja de cambios de 2 velocidades
- 8) LED del interruptor de encendido y apagado
- 9) Dirección de doble velocidad
- 10) Dirección del corte
- 11) Servo de dirección inversa
- 12) Servo acelerador de reversa
- 13) Recorte del acelerador
- 14) Acelerador de doble velocidad

# Empfänger & Multi-Switch | Receiver & Multi-Switch | Récepteur et commutateur multiple Ricevitore e Multi-Switch | Receptor y multi-interruptor

Ihr Modell ist mit einem neuartigen Licht-System ausgestattet.  
Beim Betätigen der Lenkung werden automatisch die Blinker aktiviert.  
Beim Anschluss der Kabel immer auf richtige Polung achten!

Empfänger-Steckplätze:

- CH1 - Lenkservo
- CH2 - Regler
- CH3 - 2-Gang-Getriebe (Sender Schalter 7)
- CH4 - LED Ein-Aus (Sender Schalter 8)
- Winch - Seilwinde (Sender Taster 6)
- Steering LED - Blinker rechts / links
- Reverse LED - Rücklicht
- Headlights - Frontlichter / Toplichter

*Your model is equipped with a new type of light system.  
When you operate the steering, the turn signals are automatically activated.  
Always ensure correct polarity when connecting the cables!*

Receiver slots:

- CH1 - steering servo
- CH2 - ESC
- CH3 - 2-speed gearbox (transmitter switch 7)
- CH4 - LED on-off (transmitter switch 8)
- Winch - winch (transmitter switch 6)
- Steering LED - Turn signal right / left
- Reverse LED - Rear light
- Headlights - front lights / top lights

Il vostro modello è dotato di un nuovo tipo di sistema di illuminazione.  
Quando si aziona lo sterzo, gli indicatori di direzione si attivano automaticamente.  
Assicurare sempre la corretta polarità quando si collegano i cavi!

Slot per il ricevitore:

- CH1 - servo dello sterzo
- CH2 - Controllore
- CH3 - cambio a 2 velocità (interruttore trasmettitore 7)
- CH4 - LED on-off (interruttore trasmettitore 8)
- Argano - verricello (interruttore trasmettitore 6)
- LED dello sterzo - Indicatore di direzione destra/sinistra
- LED di retromarcia - Luce posteriore
- Fari - Fari anteriori / Fari superiori

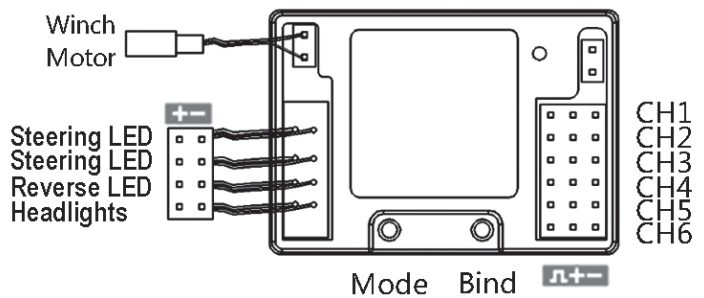
- 9) Mittels der Dualrate können Sie den maximalen Lenkausschlag des Modells stufenlos reduzieren.  
Durch drehen am Poti wird der Servoweg erhöht oder verringert. Bitte beachten Sie, dass das Servo niemals blockieren oder gegen ein Hinderniss drücken darf, reduzieren Sie in diesem Fall den Lenkausschlag.  
In der Regel reicht ein Ausschlag der Stufe 4 aus.

*Using the dual rate, you can continuously reduce the maximum steering deflection of the model.  
By turning the potentiometer the servo travel is increased or decreased. Please note that the servo never jams or may press against an obstacle, reduce the steering deflection in this case.  
As a rule, a deflection of level 4 is sufficient.*

En utilisant le double taux, vous pouvez réduire en continu la déviation maximale de la direction du modèle.  
Tournez le potentiomètre pour augmenter ou diminuer la course du servo. Veuillez noter que le servo ne se bloque jamais ou peut s'appuyer contre un obstacle, réduire l'angle de braquage dans ce cas.  
En règle générale, une déviation du niveau 4 est suffisante.

*Utilizzando il dual rate, è possibile ridurre continuamente la massima deflessione dello sterzo del modello.  
Ruotare il potenziometro per aumentare o diminuire la corsa del servo. Si prega di notare che il servo non si inceppa mai o può premere contro un ostacolo, ridurre l'angolo di sterzata in questo caso.  
Di norma è sufficiente una deviazione del livello 4.*

Usando la doble tasa, puedes reducir continuamente la máxima desviación de la dirección del modelo.  
Gire el potenciómetro para aumentar o disminuir el recorrido del servo. Tenga en cuenta que el servo nunca se atasca o puede presionar contra un obstáculo, reducir el ángulo de dirección en este caso.  
Por regla general, una desviación del nivel 4 es suficiente.



Votre modèle est équipé d'un nouveau type de système d'éclairage.  
Lorsque vous actionnez la direction, les clignotants sont automatiquement activés.  
Veillez toujours à respecter la polarité lors du branchement des câbles !

Fentes de réception :

- CH1 - servo de direction
- CH2 - Contrôleur
- CH3 - Boîte de vitesses à 2 vitesses (interrupteur d'émission 7)
- CH4 - LED on-off (interrupteur d'émission 8)
- Treuil - treuil (interrupteur d'émission 6)
- LED de direction - Clignotant droit / gauche
- Feu arrière LED - Feu arrière
- Phares - Feux avant / Feux supérieurs

*Su modelo está equipado con un nuevo tipo de sistema de luz.  
Al accionar la dirección, los intermitentes se activan automáticamente.  
¡Siempre asegure la polaridad correcta al conectar los cables!*

Ranuras de recepción:

- CH1 - servo de dirección
- CH2 - Controlador
- CH3 - Caja de cambios de 2 velocidades (interruptor del transmisor 7)
- CH4 - LED encendido y apagado (interruptor del transmisor 8)
- Cabrestante - cabrestante (interruptor del transmisor 6)
- LED de dirección - Señal de giro derecha/izquierda
- LED de marcha atrás - Luz trasera
- Faros - Luces delanteras / Luces superiores

## 10)

Sollte Ihr Modell in der Neutralstellung nicht geradeaus fahren, nutzen Sie die Trimmung um den Geradeauslauf einzustellen. Trifft das Modell nach rechts ab, drehen Sie am Trimmknopf nach links bis das Modell geradeaus fährt; triffet es nach links drehen Sie entsprechend den Knopf nach rechts.

*If your model does not go straight ahead in the neutral position, use the trim to adjust the straight line tracking. If the model is moving to the right, turn the trim knob to the left until the model is going straight ahead; if it is moving left turn the knob to the right accordingly.*

Si votre modèle ne va pas tout droit en position neutre, utilisez le trim pour ajuster le suivi de la ligne droite. Si le modèle dérive vers la droite, tournez le bouton de trim vers la gauche jusqu'à ce que le modèle aille tout droit ; s'il dérive vers à gauche, tournez le bouton vers la droite en conséquence.

*Se il vostro modello non va dritto in posizione neutra, utilizzate il trim per regolare il tracciamento della linea retta. Se il modello va alla deriva verso destra, ruotare la manopola di regolazione a sinistra fino a quando il modello non va dritto; Se il modello va alla deriva a sinistra, ruotare il pomello di regolazione a destra di conseguenza.*

Si su modelo no va en línea recta en la posición neutral, utilice el ajuste para ajustar el seguimiento de la línea recta. Si el modelo va a la deriva hacia la derecha, gira el mando de ajuste hacia la izquierda hasta que el modelo vaya en línea recta; Si el modelo se desvía hacia la izquierda, gira el botón de ajuste hacia la derecha en consecuencia.

## 11-12)

Lenken Sie nach rechts und das Modell schlägt nach links ein können Sie dies mittels des Schalters "11" umkehren. Geben Sie vorwärts Gas und das Modell fährt rückwärts können Sie dies mittels des Schalters "12" umkehren.

*If you steer to the right and the model moves to the left, you can reverse this with the "11" switch. If you accelerate forwards and the model moves backwards, you can reverse this with the "12" switch.*

Si vous vous dirigez vers la droite et que le modèle tourne vers la gauche, vous pouvez inverser ce mouvement à l'aide du bouton "11". Si vous accélérez vers l'avant et que le modèle recule, vous pouvez inverser ce mouvement avec le bouton "12".

*Se si sterza a destra e il modello gira a sinistra, è possibile invertire questa tendenza con l'interruttore "11". Se si accelera in avanti e il modello si muove all'indietro, è possibile invertire questa tendenza con l'interruttore "12".*

Si te diriges a la derecha y el modelo gira a la izquierda, puedes invertir esto con el interruptor "11". Si aceleras hacia adelante y el modelo se mueve hacia atrás, puedes invertir esto con el interruptor "12".

## 13)

Sollte Ihr Modell in der Neutralstellung von alleine zu Fahren beginnen, nutzen Sie die Trimmung um die Neutralstellung einzustellen. Drehen Sie so lange am Poti, bis die LED(s) am Fahrtenregler erloschen sind.

*If your model starts to drive on its own in the neutral position, use the trim to adjust the neutral position to be adjusted. Turn the potentiometer until the LED(s) on the speed control have gone out.*

Si votre modèle commence à rouler tout seul en position neutre, utilisez le trim pour ajuster la position neutre pour s'adapter. Tournez le potentiomètre jusqu'à ce que le(s) voyant(s) du bouton de réglage de la vitesse s'éteignent.

*Se il vostro modello inizia a guidare da solo in posizione neutra, utilizzate il trim per regolare la posizione neutra per adeguarsi. Ruotare il potenziometro fino a quando i LED sulla manopola di regolazione della velocità non si spengono.*

Si su modelo comienza a conducir por sí mismo en la posición neutral, utilice el ajuste para ajustar la posición neutral para ajustar. Gire el potenciómetro hasta que los LED del mando de control de velocidad se apaguen.

## 14)

Mittels der Dualrate können Sie den maximale Endgeschwindigkeit des Modells stufenlos reduzieren. Durch drehen am Poti wird die Endgeschwindigkeit erhöht oder verringert (0-100%).

*Using the dual rate you can reduce the maximum final speed of the model continuously. Turning the potentiometer increases or decreases the final speed (0-100%).*

En utilisant le double taux, vous pouvez réduire en continu la vitesse finale maximale du modèle. La rotation du potentiomètre augmente ou diminue la vitesse finale (0-100%).

*Utilizzando il dual rate, è possibile ridurre continuamente la velocità finale massima del modello. Ruotando il potenziometro si aumenta o si diminuisce la velocità finale (0-100%).*

Usando la doble velocidad, puedes reducir continuamente la velocidad máxima final del modelo. Girar el potenciómetro aumenta o disminuye la velocidad final (0-100%).

8)

Schalter für das bereits montierte 2-Gang-Getriebe.  
Durch umstellen des Schalters können Sie zwischen 1. und 2. Gang umschalten.

*Switch for the already mounted 2-speed gearbox.  
By changing the switch you can switch between 1st and 2nd gear.*

Interrupteur pour la boîte de vitesses à 2 vitesses déjà montée.  
Vous pouvez passer de la 1ère à la 2ème vitesse en changeant le commutateur.

*Interruttore per il cambio a 2 velocità già montato.  
È possibile cambiare tra la 1a e la 2a marcia spostando l'interruttore.*

Interruptor para la caja de cambios de dos velocidades ya montada.  
Puedes cambiar entre la primera y la segunda marcha cambiando el interruptor.

5)

Die LED zeigt den aktuellen Zustand und den eingestellten Modus der Fernsteuerung an.  
Standard sollte die LED BLAU leuchten (Crawler-Modus). Der Fernsteuerung kann auch in einen Modus für Kettenfahrzeuge geschaltet werden (LED leuchtet ROT). Hierbei werden zwei Motoren unterschiedlich bei Betätigung der Lenkung angesteuert.  
Zum Umschalten zwischen den beiden Steuer-Modis gehen Sie wie folgt vor:  
bei ausgeschalteter Fernsteuerung den Gashebel in "Rückwärts-Stellung" drücken und halten, dabei das Lenkrad nach rechts drehen und halten und dann den Sender einschalten. Gashebel und Lenkrad loslassen, danach den Gashebel einmal auf "vorwärts" ziehen.

*The LED indicates the current status and the set mode of the remote control.  
By default, the LED should light BLUE (crawler mode). The remote control can also be set to a mode for tracked vehicles (LED lights RED). Here, two motors are controlled differently when the steering is activated.  
To switch between the two control modes, proceed as follows:  
with the remote control switched off, press and hold the throttle lever in the "reverse position", moving the steering wheel to the right turn and hold and then switch on the transmitter. Release the throttle lever and steering wheel, then turn the throttle lever once to pull "forward".*

La LED indique l'état actuel et le mode réglé de la télécommande.  
Par défaut, la LED doit s'allumer en BLEU (mode chenille). La télécommande peut également être réglée sur un mode pour les véhicules à chenilles (La LED s'allume en ROUGE). Ici, deux moteurs sont commandés différemment lorsque la direction est actionnée. Pour passer d'un mode contrôle à l'autre, procédez comme suit :  
la télécommande étant éteinte, appuyez et maintenez la manette des gaz en "position inversée", en déplaçant le volant vers la droite tournez et maintenez, puis allumez l'émetteur. Relâchez la manette des gaz et le volant, puis tournez une fois la manette des gaz pour tirer "en avant".

*Il LED indica lo stato attuale e la modalità impostata del telecomando.  
Per impostazione predefinita, il LED dovrebbe illuminarsi di colore BLU (modalità crawler). Il telecomando può anche essere impostato su una modalità per veicoli cingolati (il LED si illumina in ROSSO). Qui, due motori sono controllati in modo diverso quando viene azionato lo sterzo. Per passare da una modalità di controllo all'altra, procedere come segue:  
con il telecomando spento, premere e tenere premuta la leva dell'acceleratore in "posizione di retromarcia", spostando il volante verso destra girare e tenere premuto e poi accendere il trasmettitore. Rilasciare lo stick dell'acceleratore e il volante, quindi girare lo stick dell'acceleratore una volta per tirare "avanti".*

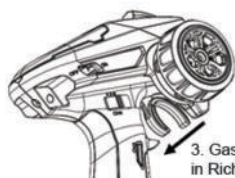
El LED indica el estado actual y el modo de ajuste del mando a distancia.  
Por defecto, el LED debería iluminarse en AZUL (modo oruga). El mando a distancia también puede ajustarse a un modo para vehículos de seguimiento (El LED se ilumina en rojo). Aquí, dos motores se controlan de forma diferente cuando se acciona la dirección. Para cambiar entre los dos modos de control, proceda de la siguiente manera:  
con el mando a distancia apagado, pulse y mantenga la palanca del acelerador en la "posición de reversa", moviendo el volante hacia la derecha ...girar y mantener y luego encender el transmisor. Suelta la palanca del acelerador y el volante, luego gira la palanca del acelerador una vez para tira de "adelante".

2. RC-Anlage einschalten



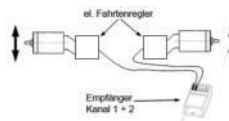
1. Lenkrad komplett nach rechts drehen

1. Gas-Hebel komplett nach hinten drücken

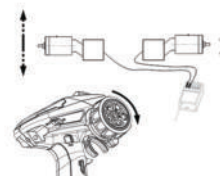
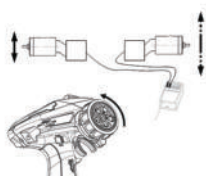


3. Gas-Hebel komplett in Richtung Griff ziehen

Im Mix-Mode können zwei Fahrerregler (Kanal 1 und 2 am Empfänger) angeschlossen werden (z. B. für Kettenfahrzeuge rechts und links).  
Diese laufen beim „Gas-Geben“ gewohnt parallel vor- oder rückwärts.



Beim Lenken über das Steuerrad wird je ein Fahrerregler verlangsamt, so erfolgt eine Drehbewegung des Modells.



## Fernsteuerung neu binden | *remote control rebinding* | Rembobinage à distance *Riabboccopiamento con telecomando* | Reencuadernación por control remoto

Sollten Sie einen neuen Empfänger/ Sender einsetzen oder die Fernsteuerung die Bindung zum Empfänger verlieren (keine Funktion des Modells auf Steuerbefehle) müssen Sie eine neues "Binding" zwischen Sender und Empfänger herstellen. Gehen Sie hierbei wie folgt vor:

Schalten Sie den Sender aus. Lösen Sie aus Sicherheitsgründen das Servokabel vom Empfänger. Schalten Sie das Modell und den Sender aus. Schalten Sie nun NUR das Modell wieder ein. Drücken Sie nun die BIND Taste am Empfänger für ca. 2-3 Sekunden, die rechte LED fängt nun an zu blinken. Schalten Sie nun den Sender ein und drehen am Lenkrad. Beide verbinden sich nun neu. Die rechte LED des Empfängers leuchtet nun konstant. Verbinden Sie das Servo / den Fahrtregler wieder mit dem Empfänger. Überprüfen Sie die Funktion des Servos und die Reichweite der Fernsteueranlage. Wenn das Servo nicht korrekt reagiert, wiederholen Sie den Vorgang.

Empfängeausgang "Winch" als Motorsteuerung verwenden. Dies ist für kleine Flugmoelle möglich und wird nicht für Ihr RC-Car benötigt! Die linke LED des Empfängers leuchtet in der Standard-Einstellung rot. Sollte sie in einer anderen Farbe leuchten, drücken die den Mode-Butten kurz, die Farbe der LED ändert sich nun. Evtl. muss der Taster mehrmals gedrückt werden.

*If you use a new receiver/transmitter or the remote control loses its binding to the receiver (no function of the model on control commands) you must establish a new "binding" between transmitter and receiver. Proceed as follows:*

*Switch off the transmitter. Disconnect the servo cable from the receiver for safety reasons. Switch off the model and the transmitter. Now switch ONLY the model back on. Press the BIND button on the receiver for 2-3 seconds, the right LED will start blinking. Now switch on the transmitter and turn the steering wheel. Both will now reconnect now reconnect. The right LED of the receiver now rings constantly. Connect the servo / speed controller to the receiver again. Receiver Check the function of the servo and the range of the remote control system. If the servo does not react repeat the procedure.*

*Use receiver output "Winch" as motor control. This is possible for small flying models and is not required for your RC-Car needed! The left LED of the receiver lights red in the default setting. If it should shine in another color press the mode button shortly, the color of the LED will change now. Possibly the button must be pressed several times.*

Si vous utilisez un nouveau récepteur/émetteur, ou si le système de télécommande perd sa liaison avec le récepteur (le modèle ne répond pas aux commandes de contrôle), vous devez créer une nouvelle "liaison" entre l'émetteur et le récepteur.

Procédez comme suit :

Éteignez l'émetteur. Pour des raisons de sécurité, débranchez le câble du servo du récepteur. Éteindre le modèle et l'émetteur.

Maintenant, allumez UNIQUEMENT le modèle. Appuyez maintenant sur le bouton BIND du récepteur pendant environ 2 à 3 secondes, la LED de droite se met à clignoter. Maintenant, allumez l'émetteur et tournez le volant. Les deux vont maintenant se reconnecter maintenant se reconnecter. La LED droite du récepteur s'allumera désormais en permanence.

Reconnectez le servo / régulateur de vitesse au récepteur. Récepteur Vérifiez le fonctionnement du servo et la portée du système de radiocommande. Si le servo ne répond pas correctement répéter la procédure.

Utilisez la sortie du récepteur "Winch" comme commande de moteur. Cela est possible pour les petits modèles volants et n'est pas nécessaire pour votre voiture RC ! nécessaire ! La LED gauche du récepteur s'allume en rouge dans le réglage standard.

Si elle devait s'éclairer d'une autre couleur appuyez brièvement sur le bouton mode, la couleur de la LED change alors.

Il peut être nécessaire d'appuyer plusieurs fois sur le bouton.

*Se si utilizza un nuovo ricevitore/trasmittitore, o se il sistema di controllo remoto perde il binding con il ricevitore (il modello non risponde ai comandi di controllo), è necessario creare un nuovo "binding" tra il trasmettitore e il ricevitore.*

*Procedere come segue:*

*Spegnere il trasmettitore. Per motivi di sicurezza, scollegare il cavo del servo dal ricevitore. Spegner il modello e il trasmettitore.*

*Ora riaccendere SOLO il modello. Premere il pulsante BIND sul ricevitore per 2-3 secondi, il LED di destra inizierà a lampeggiare.*

*Ora accendere il trasmettitore e girare il volante. Ora entrambi si ricollegano. Il LED destro del ricevitore si illumina costantemente.*

*Ricollegare il servo / regolatore di velocità al ricevitore Controllare il funzionamento del servo e la portata del sistema di radiocomando. Se il servo non risponde correttamente, ripetere la procedura.*

*Utilizzare l'uscita del ricevitore "Winch" come comando del motore. Questo è possibile per i piccoli modelli volanti e non è necessario per la vostra auto RC! Il LED sinistro del ricevitore si illumina di rosso nell'impostazione standard. Se dovesse illuminarsi di un colore diverso, premere brevemente il pulsante mode; il colore del LED cambierà ora. Potrebbe essere necessario premere il pulsante più volte.*

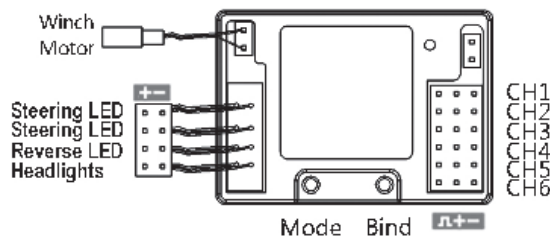
Si está utilizando un nuevo receptor/transmisor, o si el sistema de control remoto pierde su vinculación con el receptor (el modelo no responde a los comandos de control), debe crear una nueva "vinculación" entre el transmisor y el receptor.

Proceda de la siguiente manera:

Apague el transmisor. Por razones de seguridad, desconecte el cable del servo del receptor. Apague el modelo y el transmisor.

Ahora enciende SOLAMENTE el modelo de nuevo. Presione el botón BIND del receptor durante 2-3 segundos, el LED derecho comenzará a parpadear. Ahora enciende el transmisor y gira el volante. Ambos se reconectarán ahora. El LED derecho del receptor ahora se iluminará constantemente. Vuelva a conectar el servo/controlador de velocidad al receptor Compruebe el funcionamiento del servo y el alcance del sistema de radiocontrol. Si el servo no responde correctamente, repita el procedimiento.

Utilice la salida del receptor "Cabrestante" como control del motor. ¡Esto es posible para pequeños modelos voladores y no es necesario para tu coche RC! El LED izquierdo del receptor se ilumina en rojo en la configuración estándar. Si se ilumina en un color diferente, presione brevemente el botón de modo; el color del LED cambiará ahora. Puede ser necesario presionar el botón varias veces.



## Fahrtenregler programmieren | ESC programming | Programmation du contrôleur de voyage Programmazione del regolatore di corsa | *Programando el controlador de viaje*

### Fahrmodus:

Ihr Modell ist mit einem spritzwassergeschützten elektronischen Fahrtenregler ausgestattet. Der Regler ist standard auf einen "Crawler-Modus" eingestellt. Der Crawler Modus verhindert ein Wegrollen des Modells bei Stillstand an einer Schräge. Der Regler kann auch für andere RC-Cars verwendet und in den "Standard-Modus" umgestellt werden (Vorwärts-Bremse-Rückwärts). Die Umstellung des Fahrmodus nehmen Sie wie folgt vor:  
Schalten Sie die Fernsteuerung und das Modell ein. Drücken und halten Sie nun den Setup-Taster des Fahrtenreglers. Hören Sie ein Ton des Motors befindet sich der Regler im Standard-Modus (Vorwärts-Bremse-Rückwärts). Hören Sie zwei Töne des Motors befindet sich der Regler im Crawler-Modus. Lassen Sie den Setup Taster wieder los. Schalten Sie das Modell und die Fernsteuerung aus und wieder ein.

### Akku-Typ:

Werkseitig ist der Regler auf NiMH-Betrieb (7,2 Volt) eingestellt. Sie können alternativ LiPo Akkus (2S - 7,4 Volt) verwenden. Hierzu muss der Fahrtenregler umgestellt werden, um eine Tiefentladung des Akkus zu verhindern. Zum Umstellen des Regler gehen Sie wie folgt vor:  
Schalten Sie die Fernsteuerung ein. Drücken Sie den Setup-Taster des Reglers, halten diesen gedrückt und schalten dabei den Regler ein. Der Motor gibt nach einer kurzen Zeit einen Dreifach-Ton von sich. Danach einen Einzelton oder einen Doppelton. Einzelton = NiMH Betrieb | Doppelton = LiPo Betrieb  
Schalten Sie das Modell sowie die Fernsteuerung aus und wieder ein.

### Drive mode:

*Your model is equipped with a waterproof ESC. The regulator is standard on a "Crawler mode" is set. The crawler mode prevents the model from rolling away when it is stopped on a slope. The ESC can also be used for other RC cars and can be switched to "standard mode" (forward/brake/reverse).  
To change the driving mode, proceed as follows:  
Switch on the remote control and the model. Now press and hold the setup button of the cruise control. If you hear a sound of the motor, the controller is in standard mode (forward/brake/reverse).  
If you hear two tones of the motor, the controller is in crawler mode. Release the Setup button.  
Turn the model and the remote control off and on again.*

### Battery type:

*The ESC is factory set for NiMH operation (7.2 volts). Alternatively, you can use LiPo batteries (2S - 7.4 Volt). To do this, the ESC must be adjusted to prevent the battery from being completely discharged.  
To change the ESC setting, proceed as follows:  
Switch on the remote control. Press the setup button of the ESC, keep it pressed and switch the on the ESC. The motor emits a triple tone after a short time. Then a single tone or a double tone.  
Single tone = NiMH operation | Double tone = LiPo operation  
Switch the model and the remote control off and on again.*

### Mode de conduite :

Votre modèle est équipé d'un contrôle électronique du mode de fonctionnement à l'épreuve des éclaboussures. Le régulateur est standard sur un Le "mode chenille" est activé. Le mode chenille empêche le modèle de rouler lorsqu'il s'immobilise sur une pente. Le contrôleur peut également être utilisé pour d'autres voitures RC et peut être commuté en "mode standard" (avant/frein/arrière). Pour changer le mode de conduite, procédez comme suit :  
Allumez la télécommande et le modèle. Maintenant, appuyez et maintenez enfoncé le bouton de réglage de l'unité de contrôle de la vitesse. Si vous entendez un bruit de moteur, le contrôleur est en mode standard (avant/frein/arrière). Si vous entendez deux sons du moteur, le contrôleur est en mode "crawler". Relâchez le bouton de configuration. Éteignez et rallumez le modèle et la télécommande.

### Type de batterie :

Le contrôleur est réglé en usine pour un fonctionnement en NiMH (7,2 volts). Vous pouvez également utiliser des batteries LiPo (2S - 7,4 Volt). Pour ce faire, le régulateur de vitesse doit être réglé pour éviter que la batterie ne soit complètement déchargée. Pour changer de contrôleur, procédez comme suit :  
Allumez la télécommande. Appuyez sur le bouton "setup" du contrôleur, maintenez-le enfoncé et changez le Contrôleur en marche. Le moteur émet une triple tonalité après un court laps de temps. Puis un ton simple ou un ton double. Tonalité simple = fonctionnement NiMH | Tonalité double = fonctionnement LiPo  
Éteignez et rallumez le modèle et la télécommande.

### Modalità di guida:

*Il vostro modello è dotato di un controllo elettronico a prova di spruzzi d'acqua. Il regolatore è di serie su un La "Modalità crawler" è impostata. La modalità cingolata impedisce che il modello si allontani quando si ferma su un pendio. Il controllore può essere utilizzato anche per altre auto RC e può essere commutato nel "modo standard" (avanti-freno-indietro).  
Per cambiare il modo di guida, procedere come segue:  
Accendere il telecomando e il modello. Ora premere e tenere premuto il pulsante di impostazione sull'unità di controllo della velocità. Se si sente un suono del motore, il regolatore è in modalità standard (marcia avanti/ freno/indietro).  
Se si sentono due toni del motore, il regolatore è in modalità crawler. Rilasciare il pulsante Setup.  
Spegnere e riaccendere il modello e il telecomando.*

### Tipo di batteria:

*Il regolatore è impostato in fabbrica per il funzionamento NiMH (7,2 volt). In alternativa si possono utilizzare batterie LiPo (2S - 7,4 Volt). Per fare questo, il regolatore di velocità deve essere regolato per evitare che la batteria si scarichi completamente.*

## Fahrtenregler programmieren | ESC programming | Programmation du contrôleur de voyage Programmazione del regolatore di corsa | Programando el controlador de viaje

*Per cambiare il regolatore, procedere come segue:*

*Accendere il telecomando. Premere il pulsante di impostazione del controllore, tenerlo premuto e commutare l'interruttore Controllore acceso. Il motore emette un triplo tono dopo poco tempo. Poi un tono singolo o doppio.*

*Singolo tono = funzionamento NiMH | Doppio tono = funzionamento LiPo*

*Spegnere e riaccendere il modello e il telecomando.*

**Modo de conducción:**

Su modelo está equipado con un control de modo electrónico a prueba de salpicaduras. El regulador es estándar en un "Modo rastreador" está configurado. El modo de rastreo evita que el modelo se aleje cuando se detiene en una pendiente. El controlador también se puede utilizar para otros coches RC y se puede cambiar al "modo estándar" (adelante-frenos-atrás). Para cambiar el modo de conducción, proceda de la siguiente manera: Enciende el mando a distancia y la maqueta. Ahora mantenga pulsado el botón de configuración de la unidad de control de la velocidad. Si se oye un sonido del motor, el controlador está en modo estándar (avance/frenado/retroceso). Si escuchas dos tonos del motor, el controlador está en modo de rastreo. Suelte el botón de configuración. Apaga y enciende la maqueta y el mando a distancia.

**Tipo de batería:**

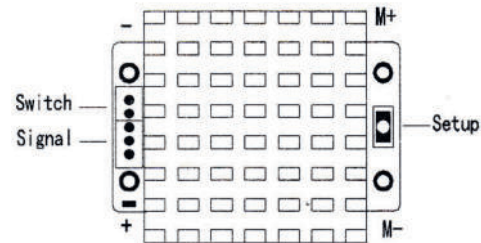
El controlador está ajustado de fábrica para el funcionamiento con NiMH (7,2 voltios). Puedes usar alternativamente baterías LiPo (2S - 7,4 voltios). Para ello, el regulador de velocidad debe ajustarse para evitar que la batería se descargue completamente.

Para cambiar el controlador, proceda de la siguiente manera:

Enciende el control remoto. Presione el botón de configuración del controlador, manténgalo presionado y cambie el Controlador encendido. El motor emite un triple tono después de un corto tiempo. Entonces un tono simple o un tono doble.

Tono simple = operación de NiMH | Tono doble = operación de LiPo

Apaga y vuelve a encender el modelo y el mando a distancia.



## Startvorbereitungen | start preparations | Préparation du lancement Preparativi per il lancio | Preparativos de lanzamiento

Ihr neues RC-Modell ist fahrfertig aufgebaut. Sender und Empfänger sind gebunden. Der Fahrtenregler ist eingestellt und sofort einsetzbar. Laden Sie den Fahrakku und setzen diesen in das Akkufach in Ihrem RC-Modell. Befestigen Sie den Akku so, dass er nicht verrutschen kann. Schließen Sie den Akku am Regler an. Schalten Sie die Fernsteuerung ein, dann den Fahrtenregler. Nach dem Fahren schalten Sie erst den Regler aus, dann die Fernsteuerung. Entnehmen Sie den Akku immer aus dem Modell, wenn dieses nicht betrieben wird. Lagern Sie die Akkus immer sicher und fachgerecht (z. B. LiPo-Bag).

*Your new RC car is ready to drive. Transmitter and receiver are bound. The speed controller is adjusted and immediately applicable. Charge the drive battery and place it in the battery compartment in your RC model. Attach the battery like this, that it cannot slip. Connect the battery to the controller. Switch on the remote control, then the cruise control. After driving, first switch off the controller, then the remote control. Always remove the battery from the model, if it is not operated. Always store the batteries safely and professionally (e.g. LiPo-Bag).*

Votre nouveau modèle de RC est construit prêt à rouler. L'émetteur et le récepteur sont liés. Le régulateur de vitesse est réglé et peut être utilisé immédiatement. Chargez la batterie de propulsion et placez-la dans le compartiment à batterie de votre modèle de RC. Fixez la batterie comme ceci, qu'il ne peut pas glisser. Connectez la batterie au contrôleur. Allumez la télécommande, puis le régulateur de vitesse. Après avoir conduit, éteignez d'abord le contrôleur, puis la télécommande. Retirez toujours la batterie du modèle, si elle n'est pas exploitée. Rangez toujours les piles de manière sûre et professionnelle (par exemple, LiPo-Bag).

*Il vostro nuovo modello RC è costruito pronto per essere guidato. Trasmettitore e ricevitore sono vincolati. Il regolatore di velocità è impostato e può essere utilizzato immediatamente. Caricare la batteria dell'unità e collocarla nel vano batterie del modello RC. Attaccare la batteria in questo modo, che non può scivolare. Collegare la batteria al controller. Accendere il telecomando, poi il cruise control. Dopo la guida, spegnere prima il controllore, poi il telecomando. Rimuovere sempre la batteria dal modello, se questo non viene azionato. Conservare sempre le batterie in modo sicuro e professionale (ad es. LiPo-Bag).*

Su nuevo modelo RC está construido listo para conducir. El transmisor y el receptor están unidos. El controlador de velocidad está configurado y puede ser usado inmediatamente. Cargue la batería de la unidad y colóquela en el compartimento de la batería de su modelo RC. Ponga la batería así, que no puede resbalar. Conecta la batería al controlador. Enciende el mando a distancia y luego el control de crucero. Después de conducir, primero apague el mando, luego el control remoto. Siempre retire la batería del modelo, si esto no se opera. Siempre almacene las baterías de forma segura y profesional (por ejemplo, LiPo-Bag).





## Akku laden | *charging the battery* | Recharger la batterie Caricare la batteria | *Cargar la batería*

Ihr neues Modell ist mit einem NiMH Akku sowie einem Ladegerät ausgestattet.

Die maximale Ladezeit beträgt ca. 4-5 Stunden. Laden Sie den Akku NIE unbeaufsichtigt (z. B. "über Nacht"), verwenden Sie immer eine feuerfeste Unterlage und beachten die Sicherheitshinweise des Akkus/ Ladegerätes!  
Ziehen Sie nie an Kabeln, zum lösen der Steckverbindungen immer am Stecker ziehen!

*Your new model is equipped with a NiMH battery and a charger.*

*The maximum charging time is about 4-5 hours. NEVER charge the battery unattended (e.g. "overnight"), use always use a fireproof base and observe the safety instructions of the battery/charger!  
Never pull on cables, to disconnect the plug connections always pull on the plug!*

Votre nouveau modèle est équipé d'une batterie NiMH et d'un chargeur.

La durée maximale de chargement est d'environ 4 à 5 heures. NE JAMAIS charger la batterie sans surveillance (par exemple "pendant la nuit"), utiliser utilisez toujours une base ignifuge et respectez les consignes de sécurité de la batterie/du chargeur !

Ne tirez jamais sur les câbles, tirez toujours sur la prise pour débrancher les connecteurs !

*Il vostro nuovo modello è dotato di una batteria NiMH e di un caricabatteria.*

*Il tempo massimo di ricarica è di circa 4-5 ore. Non caricare MAI la batteria incustodita (ad esempio "durante la notte"), utilizzare utilizzare sempre una base ignifuga e rispettare le indicazioni di sicurezza della batteria/caricabatteria!  
Non tirare mai i cavi, tirare sempre la spina per staccare i connettori!*

Su nuevo modelo está equipado con una batería de NiMH y un cargador.

El tiempo máximo de carga es de unas 4-5 horas. NUNCA cargue la batería sin supervisión (por ejemplo, "durante la noche"), use ¡Utilice siempre una base ignífuga y observe las instrucciones de seguridad de la batería/cargador!  
Nunca tire de los cables, siempre tire del enchufe para desconectar los conectores!



Laden Sie den Akku immer ausserhalb des Modells um eine Überhitzung zu vermeiden.

Verwenden Sie immer eine feuerfeste Unterlage beim Laden.

Laden Sie NIE unbeaufsichtigt (z.B. "über Nacht").

Wird das Modell nicht benutzt muss der Akku IMMER abgesteckt und aus dem Modell entnommen werden.

Lösen Sie Steckverbindungen NUR durch ziehen am Stecker, NIE an den Kabeln ziehen.

*Always charge the battery outside of the model to avoid overheating.*

*Always use a fireproof base when charging.*

*NEVER charge unattended (e.g. "overnight").*

*When the model is not in use the battery must ALWAYS be disconnected and removed from the model.*

*Disconnect connectors by pulling the plug ONLY, NEVER pull the cables.*

Chargez toujours la batterie à l'extérieur du modèle pour éviter la surchauffe.

Utilisez toujours une base ignifuge lorsque vous chargez.

NE JAMAIS charger sans surveillance (par exemple "pendant la nuit").

Lorsque le modèle n'est pas utilisé, la batterie doit TOUJOURS être débranchée et retirée du modèle.

Débranchez les connecteurs en tirant la fiche SEULEMENT, ne tirez JAMAIS sur les câbles.

*Caricare sempre la batteria al di fuori del modello per evitare il surriscaldamento.*

*Utilizzare sempre una base ignifuga durante la ricarica.*

*Non addebitare MAI il costo senza sorveglianza (ad es. "overnight").*

*Quando il modello non è in uso, la batteria deve SEMPRE essere scollegata e rimossa dal modello.*

*Scollegare i connettori tirando SOLO la spina, MAI tirare i cavi.*

Cargue siempre la batería fuera del modelo para evitar el sobrecalentamiento.

Siempre use una base a prueba de fuego cuando cargue.

NUNCA cargue sin supervisión (por ejemplo, "durante la noche").

Cuando el modelo no está en uso la batería debe ser SIEMPRE desconectada y retirada del modelo.

Desconecte los conectores tirando del enchufe SOLAMENTE, NUNCA tire de los cables.

Schalten Sie immer zuerst die Fernsteuerung und dann das Modell ein.  
Nach dem Fahren schalten S

*Always switch on the remote  
After driving, first switch off*

*Allumez toujours d'abord la  
Après avoir conduit, éteignez*

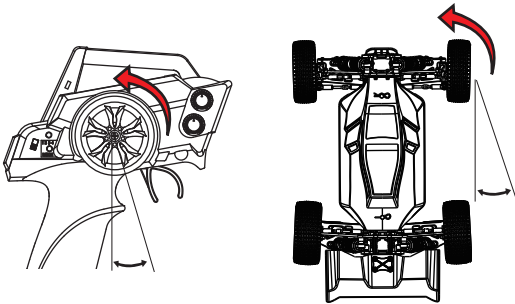
*Accendere sempre prima il telecomando e poi il modello.  
Dopo la guida, spegnere prima il modello e rimuovere la batteria e poi spegnere il trasmettitore.*

*Siempre enciende primero el control remoto y luego el modelo.  
Después de conducir, primero apaga el modelo y quita la batería y luego apaga el transmisor.*

nd entnehmen den Akku aus diesem und schalten dann den Sender aus.

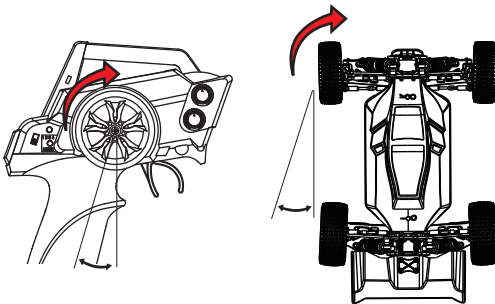
*e model.  
the battery from it and then switch off the transmitter.*

*odèle.  
tirez la pile, puis éteignez l'émetteur.*



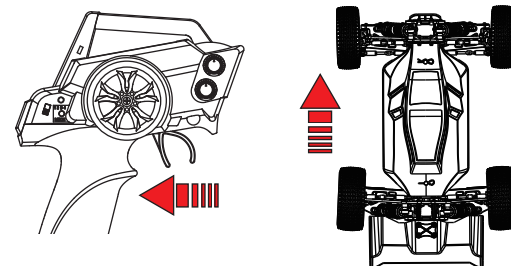
Durch drehen am Lenkrad nach links lenkt das Modell nach links.  
Drehen Sie nach rechts, lenkt auch das Modell nach rechts.  
Durch ziehen am Gasgriff in Richtung Haltegriff beschleunigt das Modell (fährt vorwärts). Durch Drücken weg vom Haltegriff fährt das Modell Rückwärts (Regler im Crawler-Modus). Im Normal-Modus des Reglers muss müssen Sie den Gasgriff 2x drücken (drücken, loslassen, nochmals drücken). Die Geschwindigkeit ist stufenlos regelbar (je weiter Sie am Hebel ziehen oder drücken, desto schneller oder langsamer fährt das Modell).

*By turning the steering wheel to the left the model steers to the left.  
If you turn to the right, the model also steers to the right.  
By pulling the gas handle in direction of the handle the model accelerates (drives forward). By pressing away from the handle, the model moves backwards (ESC in crawler mode). In normal mode of the ESC you have to press the throttle twice (press, release, press again). The speed is continuously adjustable (the further you pull or push the lever, the faster or slower the model moves).*

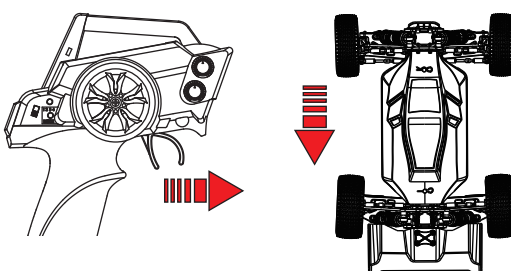


En tournant le volant vers la gauche, le modèle se dirige vers la gauche. Le fait de se tourner vers la droite oriente également le modèle vers la droite.  
En tirant sur l'accélérateur dans la direction de la poignée, le modèle accélère (avance). En repoussant la poignée, le modèle se déplace vers l'arrière (contrôleur en mode chenille). En mode normal du contrôleur, vous devez appuyer deux fois sur l'accélérateur (appuyer, relâcher, appuyer à nouveau). La vitesse est réglable en continu (plus vous tirez ou poussez le levier, plus le modèle se déplace rapidement ou lentement).

*Girando il volante a sinistra il modello sterza a sinistra.  
Girando a destra si guida anche il modello a destra.  
Tirando l'acceleratore in direzione della maniglia, il modello accelera (guida in avanti). Allontanandosi dall'impugnatura, il modello si sposta all'indietro (controllore in modalità crawler). Nel modo normale del regolatore bisogna premere due volte l'acceleratore (premere, rilasciare, premere di nuovo). La velocità è regolabile in continuo (più si tira o si spinge la leva, più veloce o più lento si muove il modello).*



Girando el volante a la izquierda el modelo se dirige hacia la izquierda. Girando a la derecha también se dirige el modelo a la derecha.  
Al tirar del acelerador en la dirección del mango, el modelo acelera (conduce hacia adelante). Al alejarse del mango, el modelo se mueve hacia atrás (controlador en modo oruga). En el modo normal del controlador tienes que pulsar el acelerador dos veces (pulsar, soltar, volver a pulsar). La velocidad se ajusta continuamente (cuanto más se tira o se empuja la palanca, más rápido o lento se mueve el modelo).



**regelmäßige Kontrollen / Wartung | regular checks / maintenance | contrôles réguliers / entretien  
controlli regolari / manutenzione | controles regulares / mantenimiento**

Das Modell ist bereits fahrfertig aufgebaut und kann nach dem Einsetzen der Senderbatterien (nicht im Lieferumfang) und des Fahrakkus (muss zuerst geladen werden) direkt in Betrieb genommen werden. Die Antriebs- und Steuerkomponenten sind montiert und verkabelt, die Bindung zwischen Sender und Empfänger erfolgt selbsttätig, nach jedem Einschalten. Sie sollten jedoch vor der ersten Fahrt alle Schraubverbindungen auf festen Sitz prüfen.

Erneuern Sie defekte Teile umgehend und reinigen das Modell von Schmutz und Staub.

Prüfen Sie auch regelmäßig folgende Punkte:

Sind die Radmuttern und Schraubverbindungen fest angezogen?

Sitzt der Servosteuerhebel fest auf der Servo-Welle?

Ist der Fahrakku geladen und in der Halterung fixiert?

Sind die drehenden und beweglichen Teile leichtgängig? Ist das Ritzelspiel richtig eingestellt?

Sind die Kabel so verlegt und gesichert, dass sie nicht in bewegliche Teile geraten können?

Ist die Reichweite des Fernsteuersenders ausreichend?

*The model is already assembled ready to drive and can be put into operation directly after inserting the transmitter batteries (not included) and the drive battery (must be charged first). The drive and control components are mounted and wired, the connection between transmitter and receiver is automatic, after each switch-on. However, you should check all screw connections for tightness before the first journey.*

*Replace defective parts immediately and clean the model from dirt and dust.*

*Also check the following points regularly:*

*Are the wheel nuts and screw connections tight?*

*Is the servo control lever firmly seated on the servo shaft?*

*Is the drive battery charged and secured in the holder?*

*Are the rotating and moving parts running smoothly?*

*Are the cables laid and secured so that they cannot get into moving parts?*

*Is the range of the remote control transmitter sufficient?*

Le modèle est déjà assemblé, prêt à rouler et peut être mis en service directement après avoir inséré les batteries de l'émetteur (non incluses) et la batterie de propulsion (doit être chargée au préalable). Les éléments de commande et de contrôle sont montés et câblés, la connexion entre l'émetteur et le récepteur est automatique, après chaque mise en marche. Cependant, vous devez vérifier le serrage de tous les raccords à vis avant le premier voyage.

Remplacez immédiatement les pièces défectueuses et nettoyez le modèle de la saleté et de la poussière.

Vérifiez également les points suivants régulièrement :

Les écrous de roue et les vis sont-ils bien serrés ?

Le levier de la servo-commande est-il bien fixé sur l'arbre de la servo-commande ?

La batterie de propulsion est-elle chargée et fixée dans le support ?

Les pièces rotatives et mobiles fonctionnent-elles bien ?

Les câbles sont-ils posés et fixés de manière à ce qu'ils ne puissent pas entrer dans les pièces mobiles ?

La portée de l'émetteur de la télécommande est-elle suffisante ?

*Il modello è già assemblato pronto per l'azionamento e può essere messo in funzione direttamente dopo aver inserito le batterie del trasmettitore (non incluse) e la batteria di azionamento (deve essere prima caricata). I componenti di azionamento e di controllo sono montati e cablati, il collegamento tra trasmettitore e ricevitore è automatico, dopo ogni accensione.*

*Tuttavia, prima del primo viaggio, si dovrebbe controllare la tenuta di tutti i collegamenti a vite.*

*Sostituire immediatamente le parti difettose e pulire il modello da sporco e polvere.*

*Controllare regolarmente anche i seguenti punti:*

*I dadi delle ruote e i collegamenti a vite sono stretti?*

*La leva di comando del servocomando è saldamente posizionata sull'albero del servocomando?*

*La batteria dell'unità è carica e fissata nel supporto?*

*Le parti rotanti e mobili funzionano senza problemi?*

*I cavi sono posati e fissati in modo che non possano entrare nelle parti in movimento?*

*La portata del trasmettitore del telecomando è sufficiente?*

El modelo ya está montado listo para conducir y puede ponerse en funcionamiento directamente después de insertar las baterías del transmisor (no incluidas) y la batería de la unidad (debe ser cargada primero). Los componentes de accionamiento y control están montados y cableados, la conexión entre el transmisor y el receptor es automática, después de cada encendido. Sin embargo, deberías comprobar que todas las conexiones de los tornillos estén bien apretadas antes del primer viaje.

Reemplace las piezas defectuosas inmediatamente y limpie el modelo de la suciedad y el polvo.

También compruebe regularmente los siguientes puntos:

¿Están apretadas las tuercas de las ruedas y las conexiones de los tornillos?

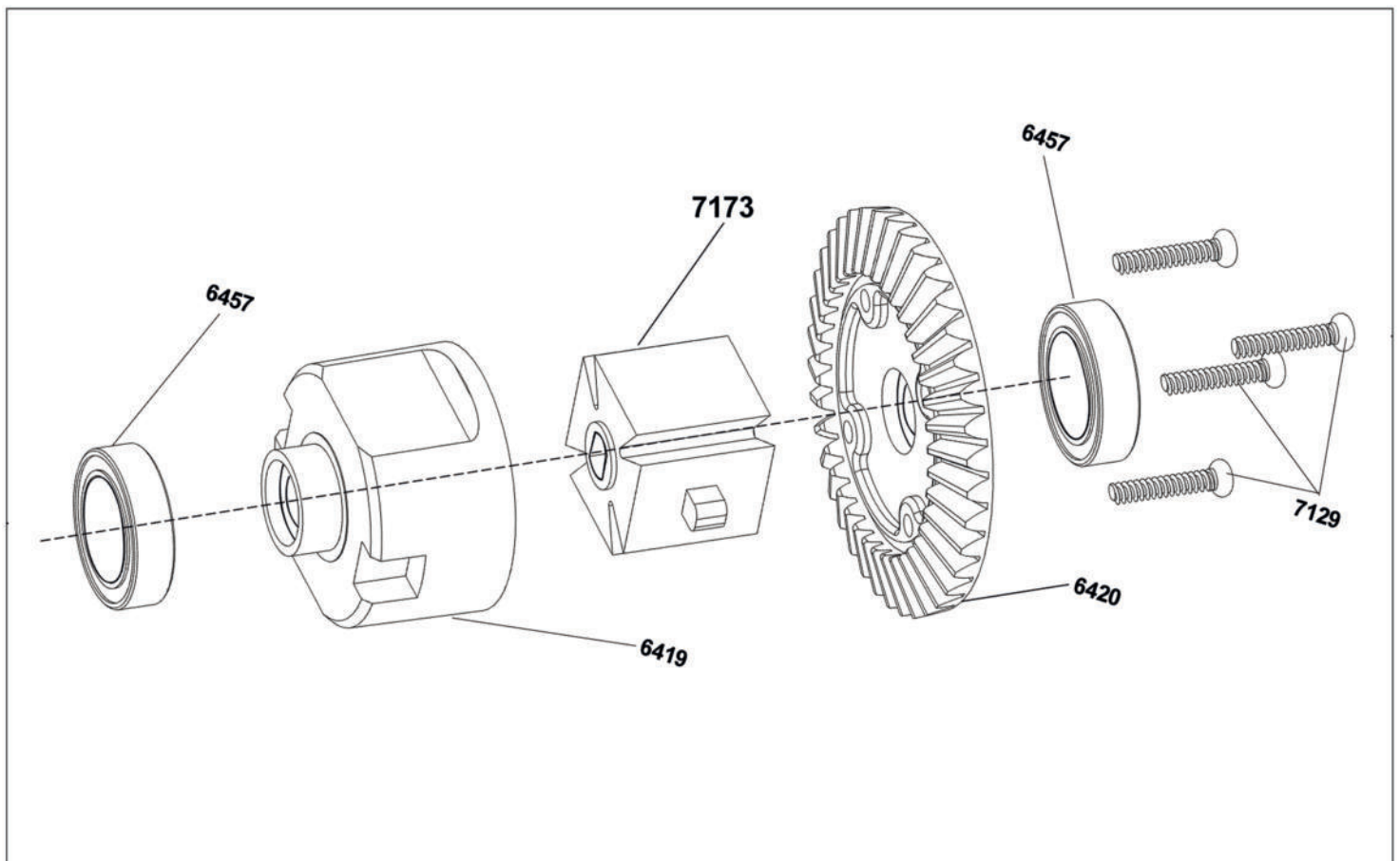
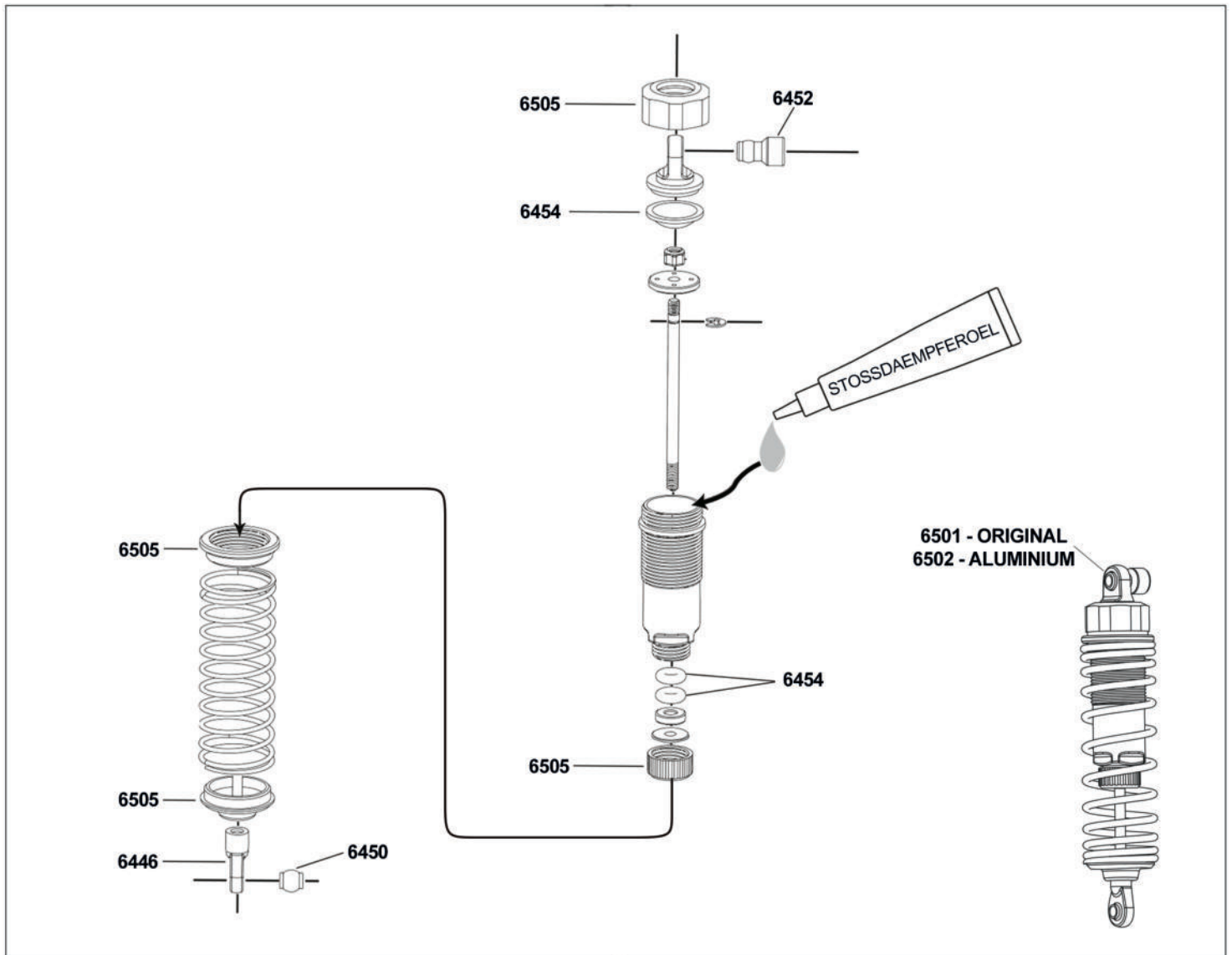
¿La palanca de control del servo está firmemente asentada en el eje del servo?

¿La batería de la unidad está cargada y asegurada en el soporte?

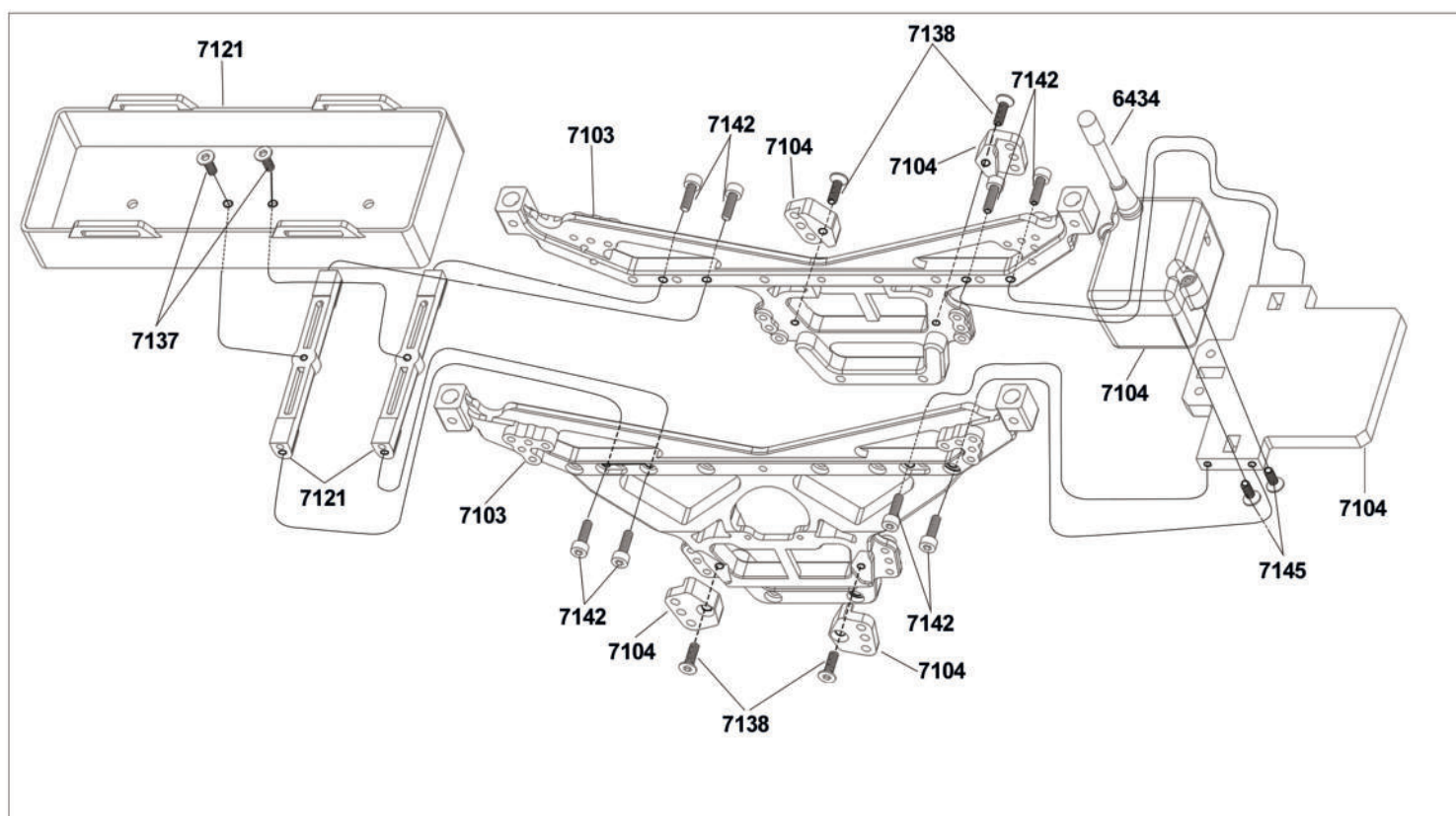
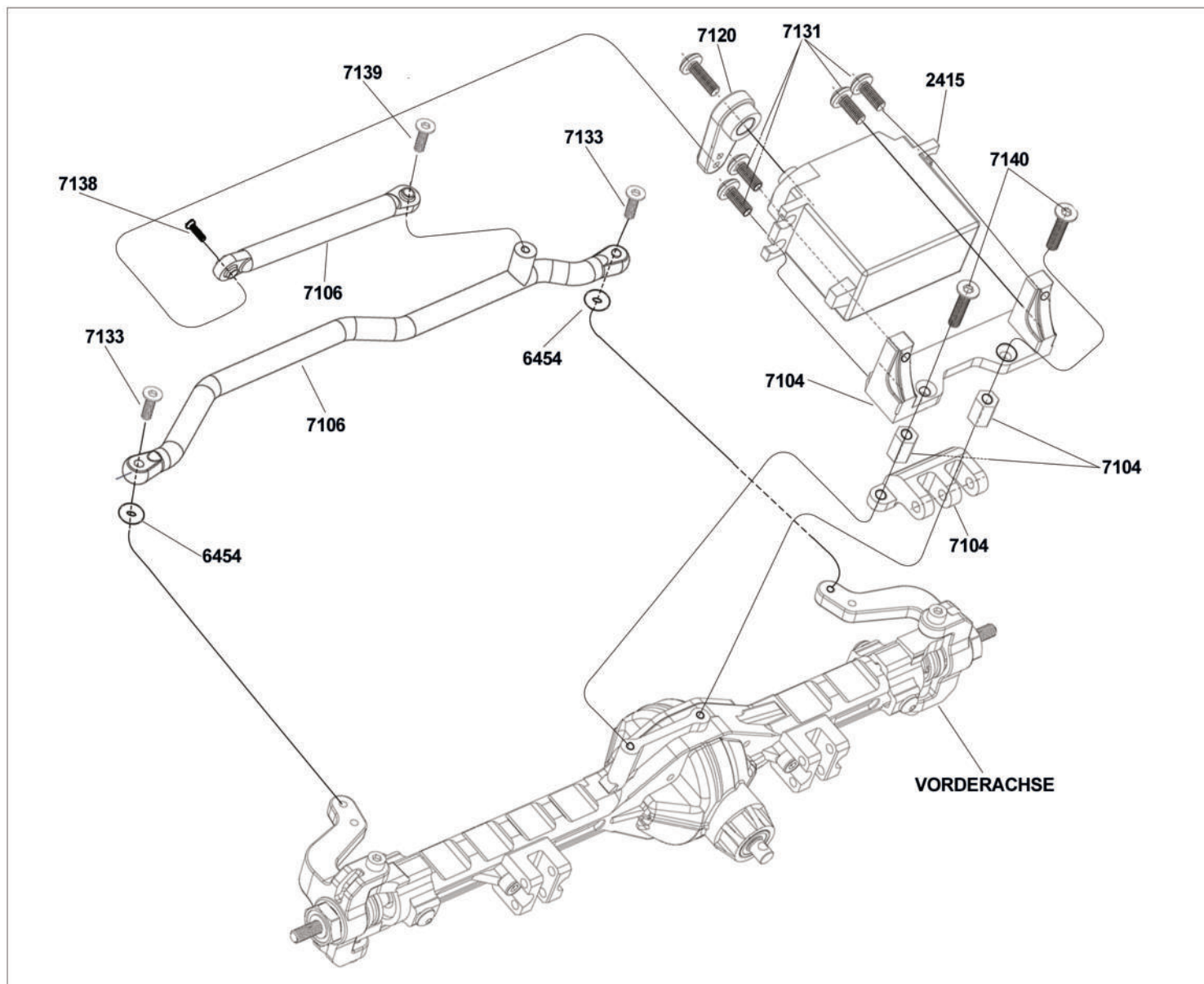
¿Las partes giratorias y móviles funcionan bien?

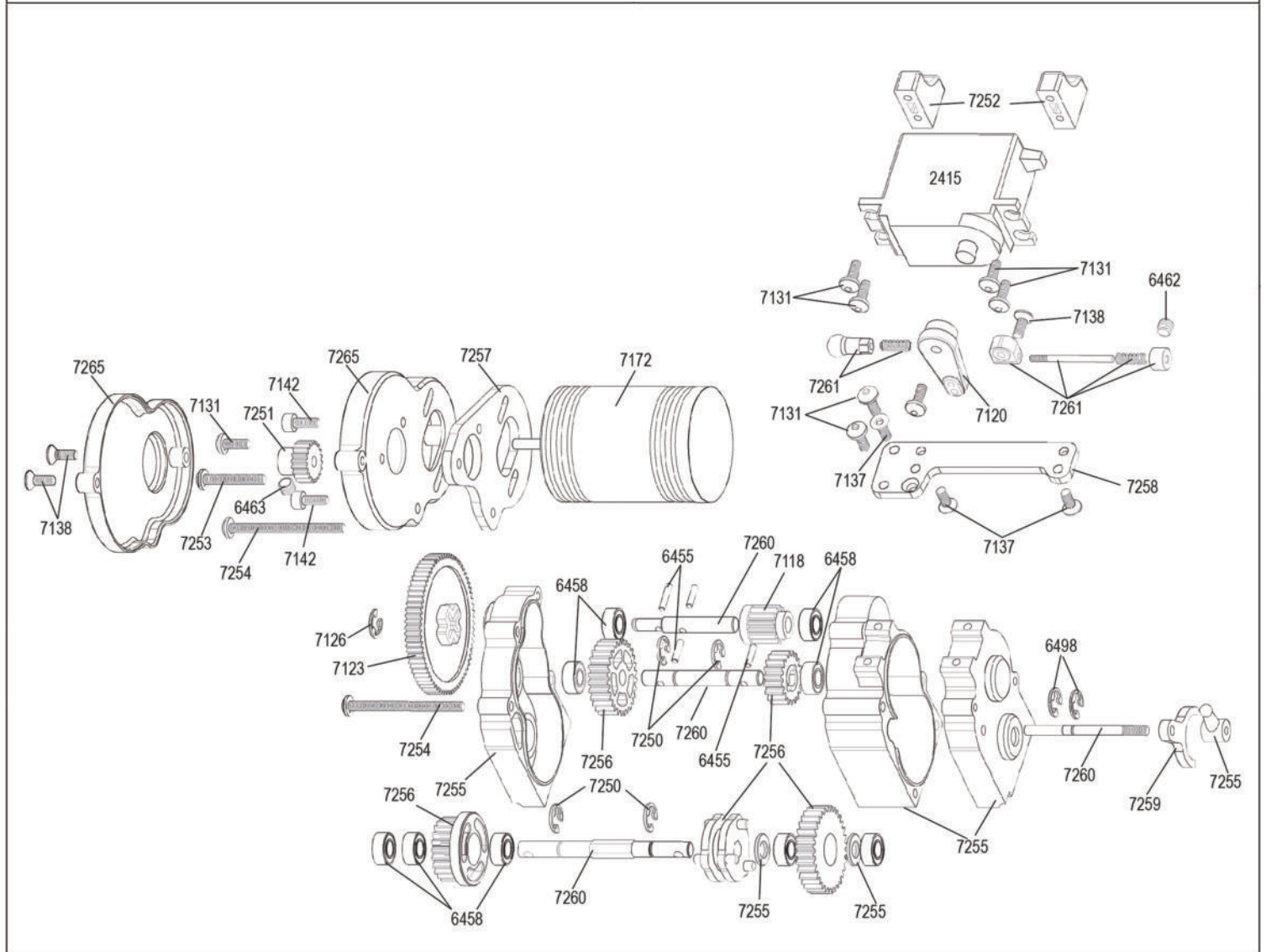
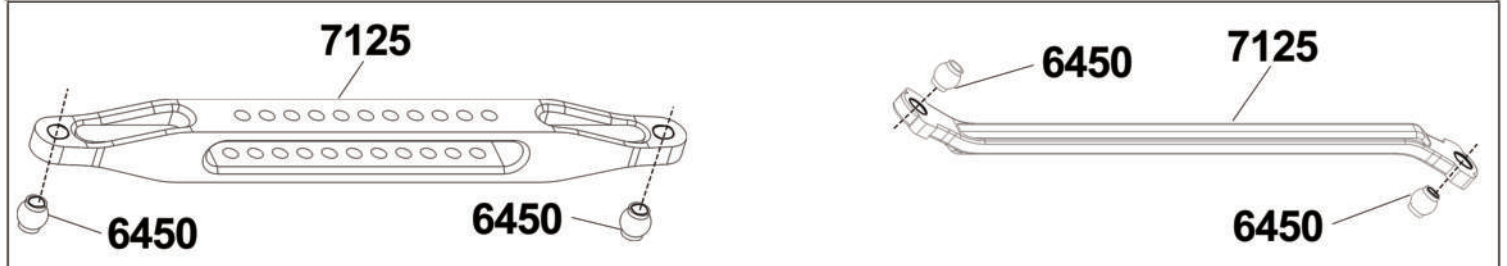
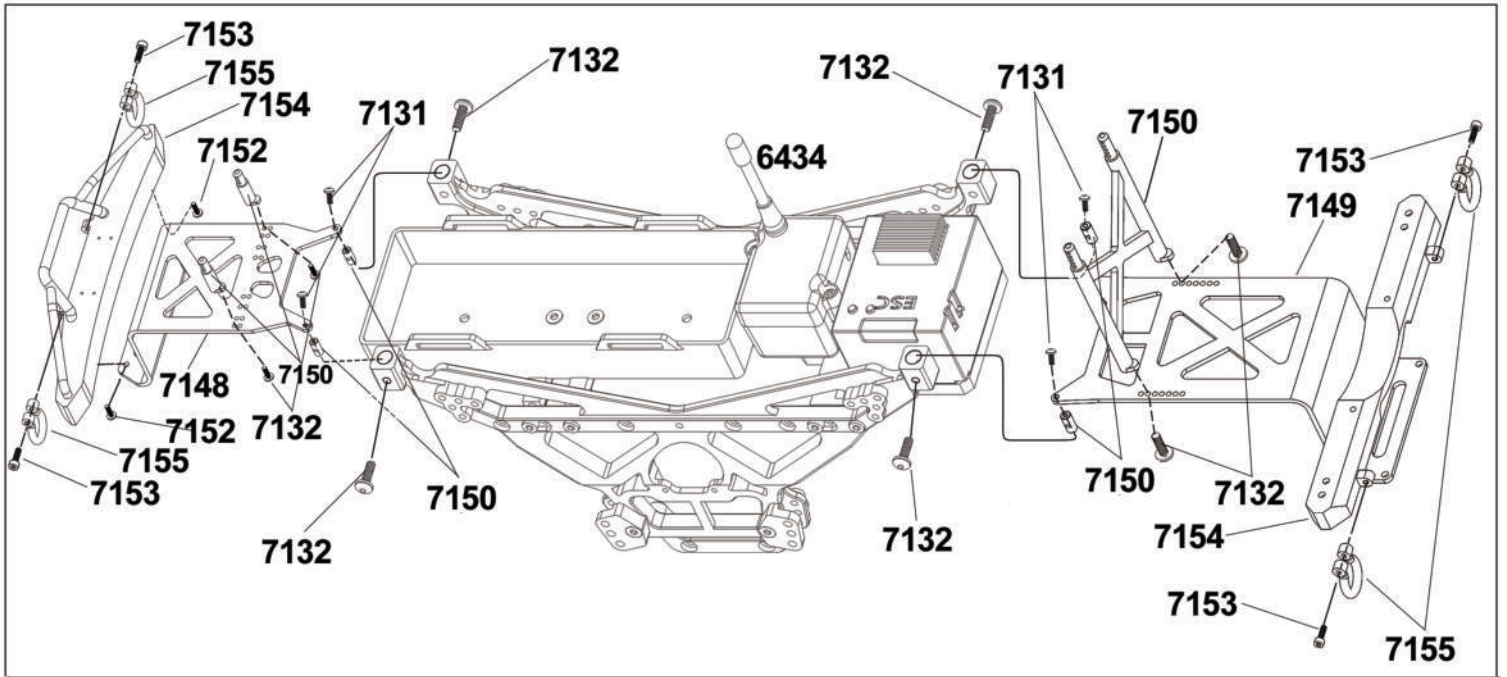
¿Los cables están colocados y asegurados de manera que no puedan entrar en las partes móviles?

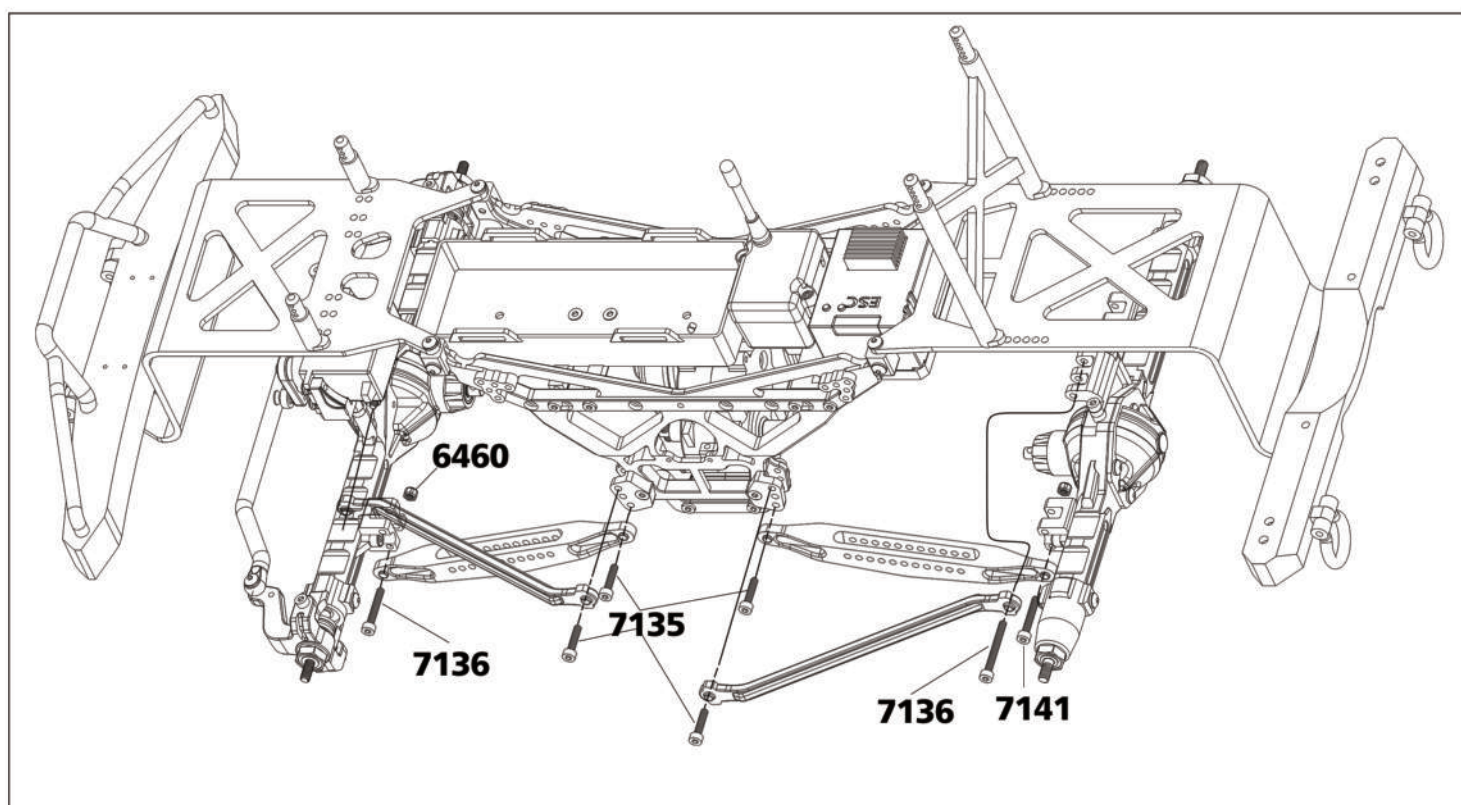
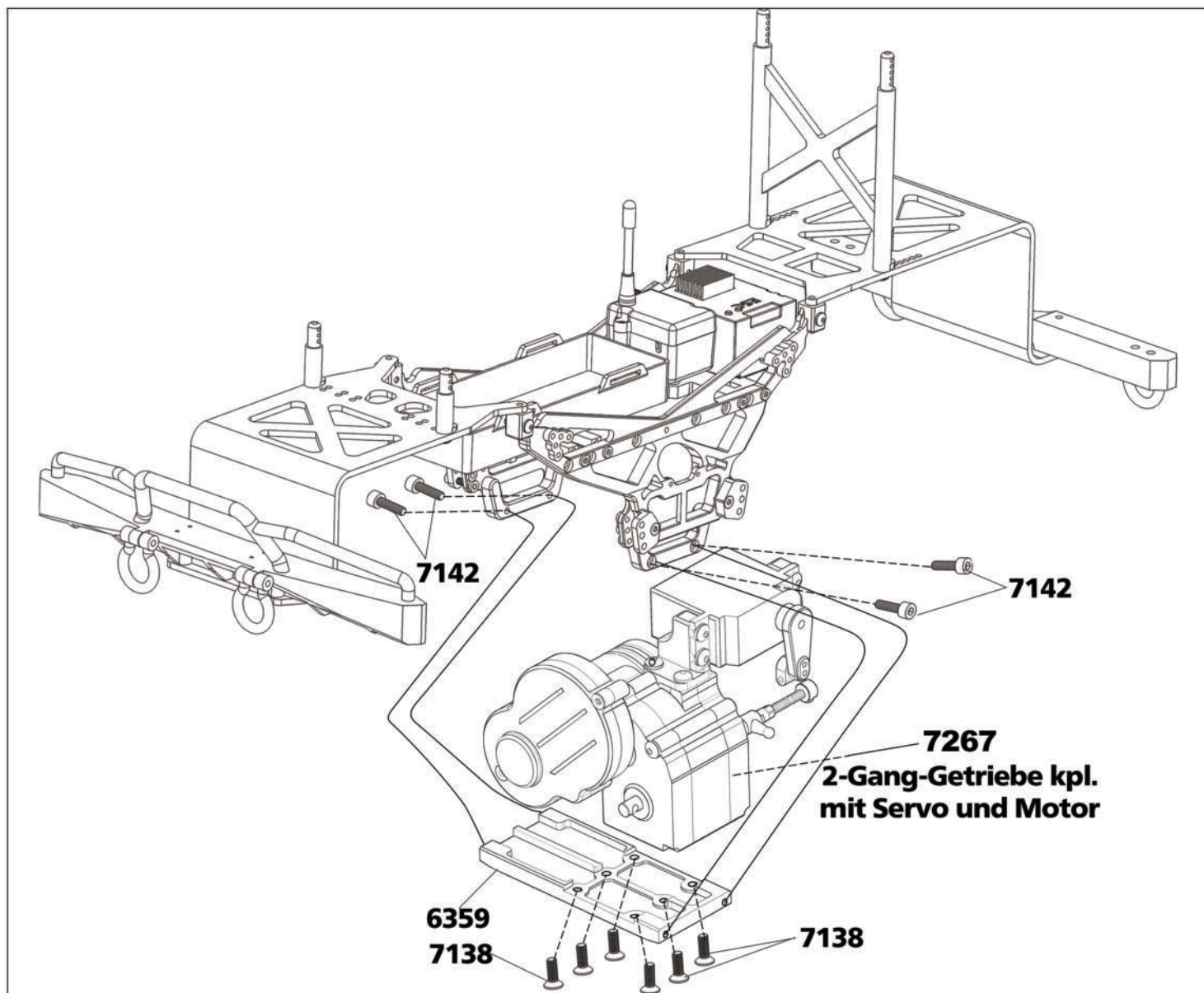
¿Es suficiente el alcance del transmisor de control remoto?



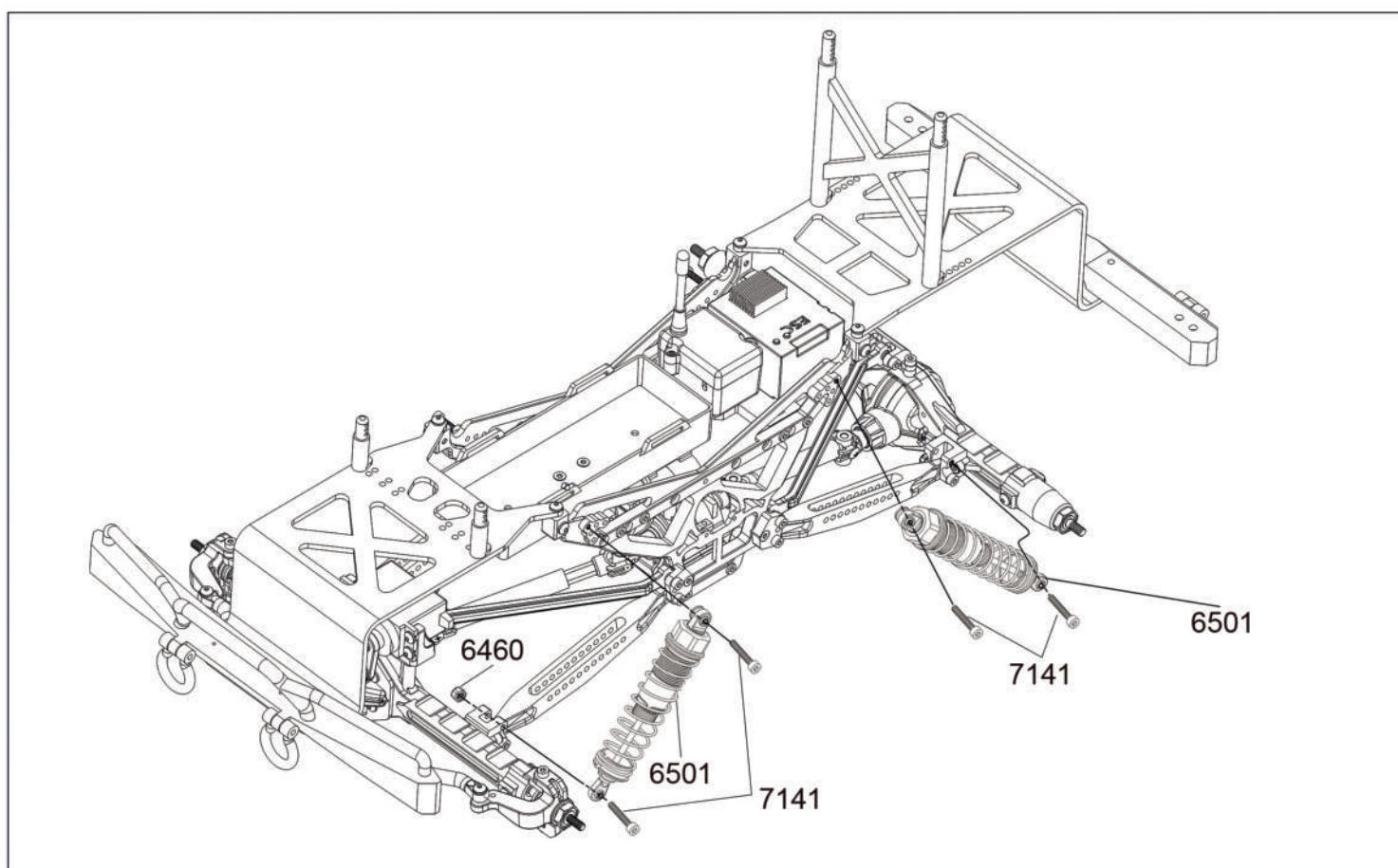
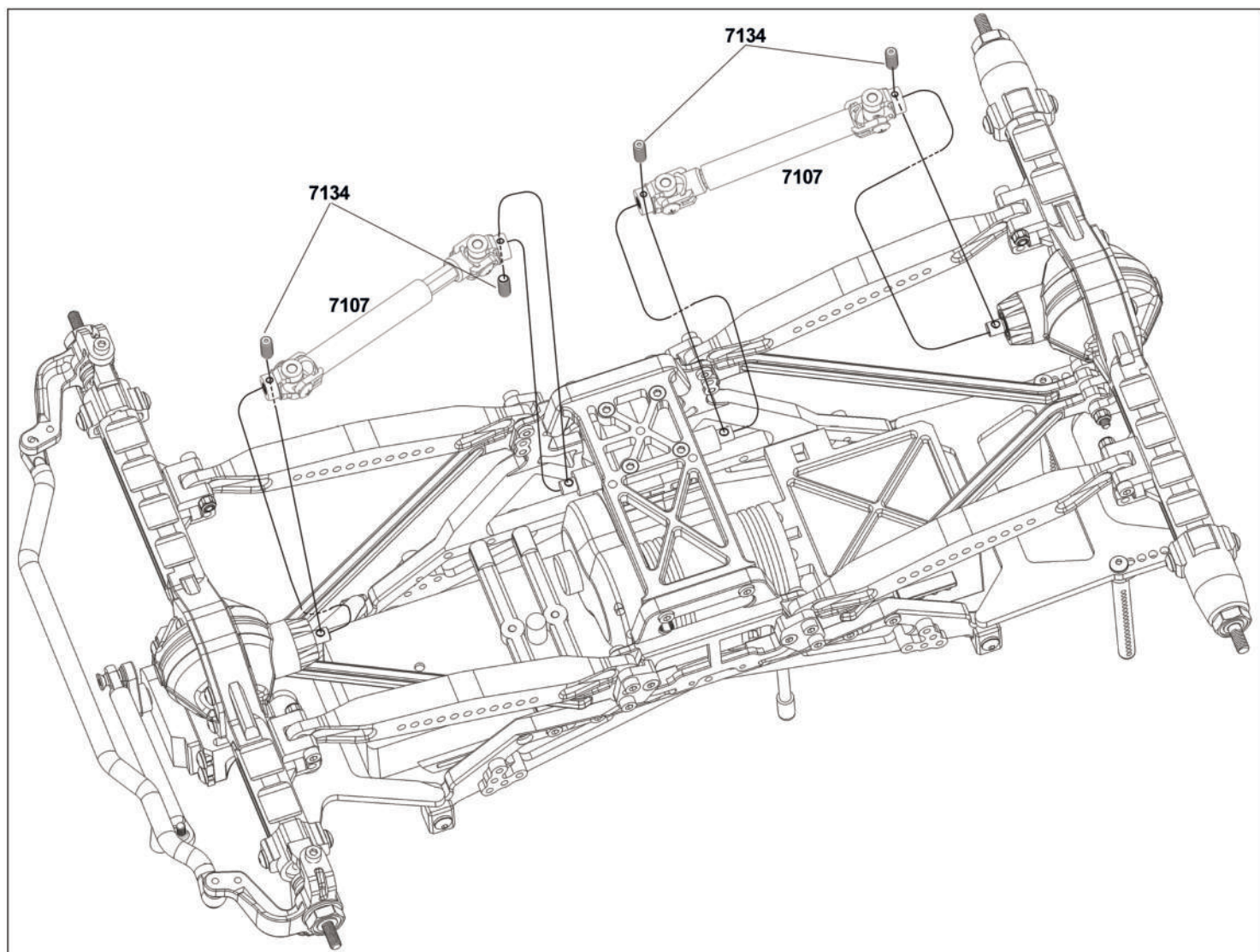




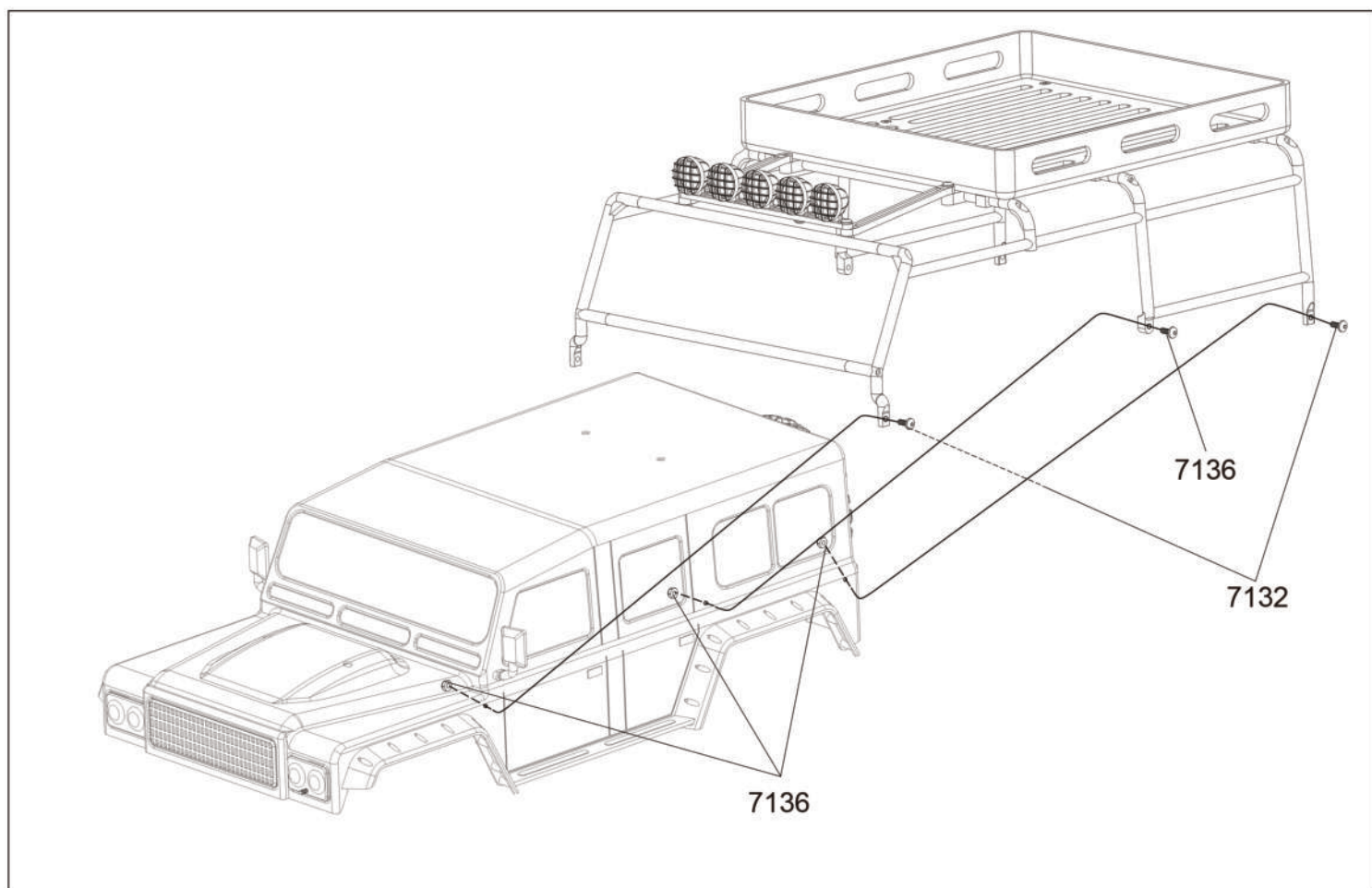
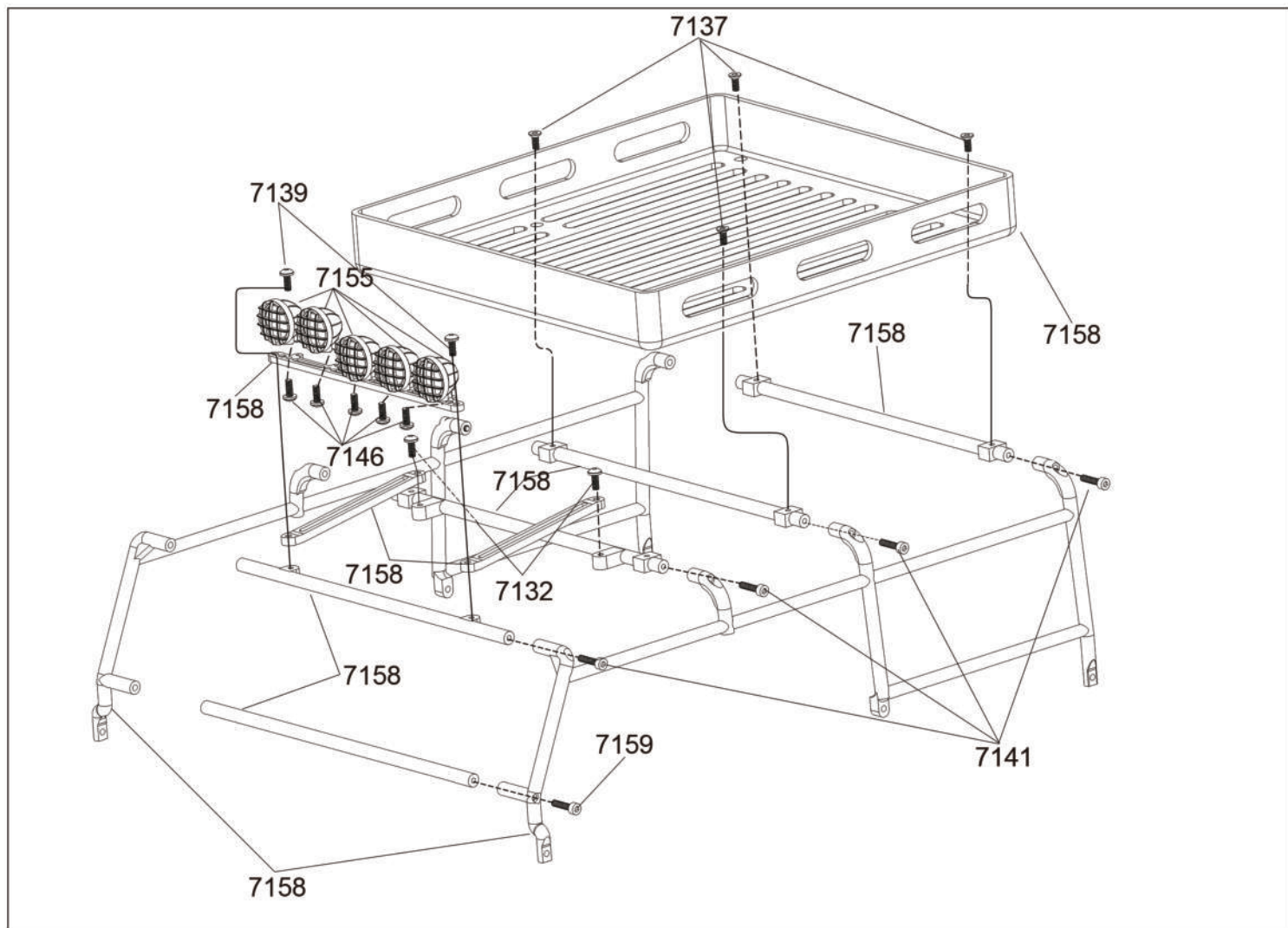


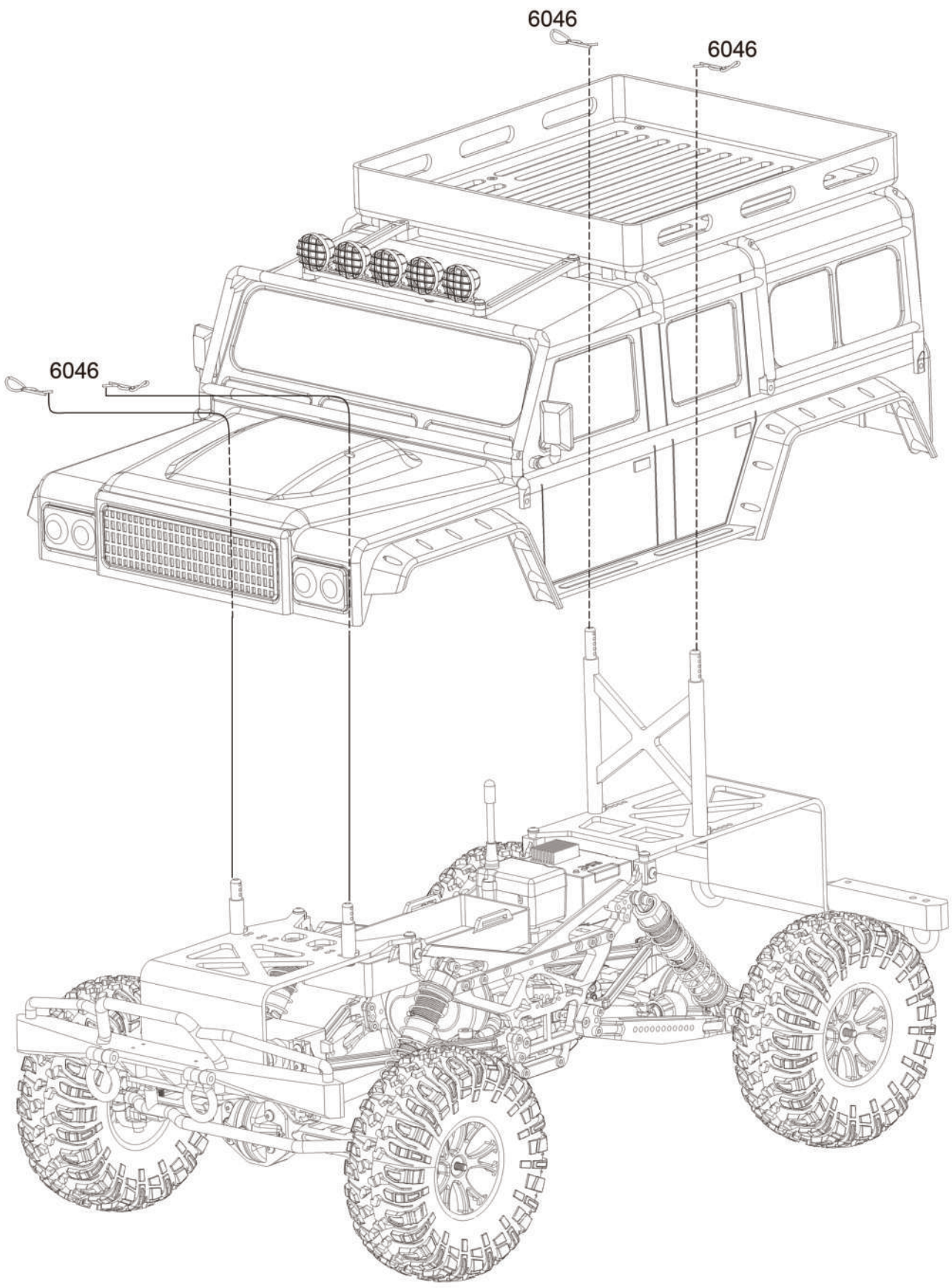


















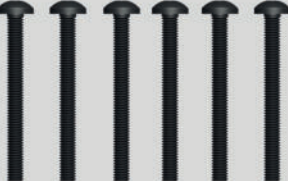

















<p><b>7127</b> Linsenkopfschrauben 3*10 (8)</p> 	<p><b>7128</b> Linsenkopfschrauben M3x10 (8)</p> 	<p><b>7129</b> Schneidschrauben 2*10 (6)</p> 	<p><b>7130</b> Zylinderkopfschrauben M3x8 (6)</p> 
<p><b>7131</b> Linsenkopfschrauben M3x8 (6)</p> 	<p><b>7132</b> Linsenkopfschrauben M3x10 (6)</p> 	<p><b>7133</b> Linsenkopfschrauben M3x14 (6)</p> 	<p><b>7135</b> Zylinderkopfschrauben M3x14 (6)</p> 
<p><b>7136</b> Zylinderkopfschrauben M3x25 (6)</p> 	<p><b>7137</b> Senkkopfschrauben M3x8 (6)</p> 	<p><b>7138</b> Senkkopfschrauben M3x12 (6)</p> 	<p><b>7139</b> Linsenkopfschrauben M3x12 (6)</p> 
<p><b>7140</b> Senkkopfschrauben M3x20 (6)</p> 	<p><b>7141</b> Zylinderkopfschrauben M3x14 (6)</p> 	<p><b>7142</b> Zylinderkopfschrauben M3x10 (6)</p> 	<p><b>7143</b> Linsenkopfschrauben M3x34 (6)</p> 
<p><b>7144</b> Linsenkopfschrauben M3x30 (6)</p> 	<p><b>7145</b> Zylinderkopfschrauben 3*10mm (12)</p> 	<p><b>7146</b> Linsenkopfschrauben M3*6 (14)</p> 	<p><b>7126</b> E-Clips 3mm (6)</p> <p><b>6465</b> E-Clips 4mm (6)</p> <p><b>6498</b> E-Clips 2,5mm (6)</p> 
<p><b>7152</b> Linsenkopfschrauben M4*10 (6)</p> 	<p><b>7157</b> Linsenkopfschrauben M2,5x6</p> 	<p><b>7159</b> Zylinderkopfschrauben M3x28 (6)</p> 	<p><b>7153</b> Zylinderkopfschrauben M3x23 (6)</p> 

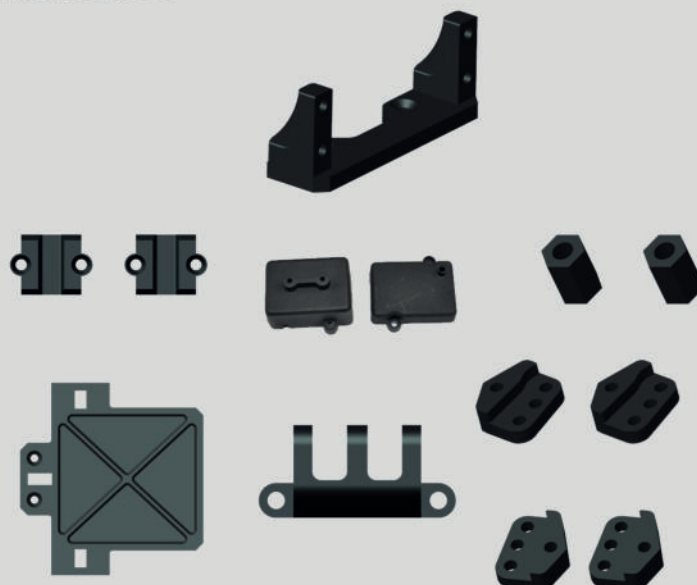
**7162**  
 Karosserie lackiert (ORANGE)  
 ohne Anbauteile



**7161**  
 Karosserie unlackiert  
 ohne Anbauteile



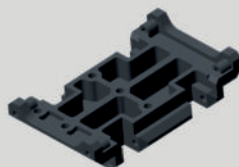
**7104**  
 Kunststoffteile-Set



**6499**  
 Reifen auf Felge (2)



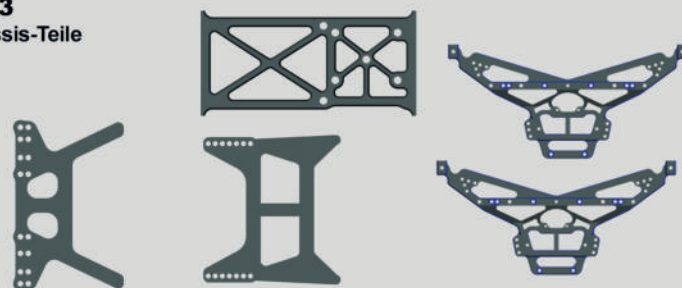
**6359**  
 Getriebehalterung



**7102**  
 Antriebswellen vorne (2)



**7103**  
 Chassis-Teile



**7105**  
 Diff-Lagerung



**7106**  
 Lenkgestänge



**7107**  
 Antriebswelle mitte



**7108**  
 Achsschenkel vorne



**7109**  
 Karosseriehalter



**7111**  
 Mitteldifferentialwelle



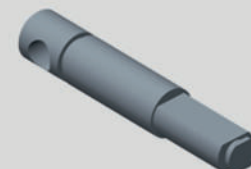
**7112**  
 Achs-/ Diffgehäuse



**7113**  
 Radträger hinten



**7114**  
 Diff-Ausgangswelle



**7115**  
 Haupttriebwellen



**7255**  
 Mittelgetriebegehäuse



**7256**  
 2-Gang-Getrieberäder



**7118**  
 Getriebezahnräder/ -welle



<p><b>7257</b> Motorhalterung</p> 	<p><b>7120</b> Servohorn</p> 	<p><b>7121</b> Akkuhalter</p> 	<p><b>7251</b> Motorritzel 20 Zähne</p> 
<p><b>7123</b> Hauptzahnrad 70T.</p> 	<p><b>7124</b> Antriebswellen hinten</p> 	<p><b>7125</b> Cahssis-Verstrebungen</p> 	<p><b>6408</b> Lenkhebel</p> 
<p><b>6501</b> Stoßdämpfer (2)</p> 	<p><b>6454</b> O-Ring Set</p> 	<p><b>6505</b> Dämpfer-Teile</p> 	<p><b>6046</b> Karosseriesplinte (6)</p> 
<p><b>6458</b> Kugellager 10*5*4 (6)</p> <p><b>7021</b> Kugellager 11*5*4 (2)</p> 	<p><b>6450</b> Kugelkopfkugeln (6)</p> 	<p><b>6451</b> Kugelkopfkugeln (6)</p> 	<p><b>6452</b> Kugelkopfkugeln (6)</p> 
<p><b>6457</b> Kugellager 15*10*4 (6)</p> 	<p><b>6446</b> Kugelköpfe (6)</p> <p><b>6447</b> Kugelköpfe (6)</p> <p><b>6448</b> Kugelköpfe (6)</p> 	<p><b>6463</b> Madenschrauben M4*4 (6)</p> <p><b>7134</b> Madenschrauben M3*10 (6)</p> 	<p><b>6460</b> Stopfmuttern M3 (6)</p> <p><b>7019</b> Stopfmuttern M4 (6)</p> 
<p><b>6422</b> Unterlegscheiben (6)</p> 	<p><b>6434</b> Antennenröhrchen</p> 	<p><b>6433</b> Radmitnehmer (4)</p> 	<p><b>6455</b> Pins 6x10mm (6)</p> 

<p><b>7252</b> Servohalter 2-Gang</p> 	<p><b>6418</b> Differential Kegelrad (2)</p> 	<p><b>6419</b> Differential Gehäuse (2)</p> 	<p><b>6420</b> Differential Tellerrad (2)</p> 
<p><b>7258</b> Servohalter-Aufnahme 2-Gang</p> 	<p><b>7259</b> Schaltklaue</p> 	<p><b>7260</b> 2-Gang Getriebewellen</p> 	<p><b>7261</b> Schaltgestänge 2-Gang</p> 
<p><b>7265</b> Getriebe Cover 2-Gang</p> 	<p><b>2221</b> Empfänger</p> 	<p><b>2222</b> Multi-Switch-Modul</p> 	<p><b>2415</b> Metallgetriebeservo 10.5 Kg</p> 
<p><b>7267</b> 2-Gang-Getriebe kpl. mit Motor und Servo</p> 	<p><b>1701</b> NiMH Steckernetzlander</p> 	<p><b>7172</b> Brushed Motor</p> 	<p><b>7164</b> Brushed Crawler-Fahrtenregler</p> 
<p><b>7148</b> Karosserie-Halter-Aufnahme vorne</p> 	<p><b>7149</b> Karosserie-Halter-Aufnahme hinten</p> 	<p><b>7150</b> Karosserie-Halter vorne und hinten</p> 	<p><b>7158</b> Überrollkäfig komplett</p> 
<p><b>7154</b> Stoßstangen vorne und hinten</p> 	<p><b>7156</b> Schmutzfänger Karosserie</p> 	<p><b>7155</b> Karosserie Anbauteile</p> 	<p><b>7173</b> Diff-Sperre</p> 







**Konformitätserklärung gemäß Richtlinie Radio Equipment Directive (RED) 2014/53/EU**

*Declaration of Conformity in accordance with the Radio Equipment Directive (RED) 2014/53/EU*

*Déclaration de conformité CE (RED) 2014/53/EU*

Hiermit wird erklärt, dass das Produkt:

*I hereby declare that the product:*

**Fernsteuerung Race X6 (N°2220)**

*déclarons sous notre seule responsabilité que le produit:* **DF-4J Crawler**

Artikelnummern: **3101 (EAN: 4250684131019), 3102 (EAN: 4250684131026)**

Product numbers: **3103 (EAN: 4250684131033), 3104 (EAN: 4250684131040)**

Numéro d'article: **3114 (EAN: 4250684131149), 3115 (EAN: 4250684131156)**

**3116 (EAN: 4250684131163), 3117 (EAN: 4250684131170)**

Bei bestimmungsgemäßer Verwendung den grundlegenden Anforderungen nach Artikel 3 und den übrigen einschlägigen Bestimmungen der Richtlinie (RED) 2014/53/EU entspricht.

*Complies with the essential requirements and the other relevant provisions of the Directive (RED) 2014/53/EU, when used for its intended purpose.*

*Est conforme aux exigences des directives et ordonnances suivantes (RED) 2014/53/EU.*

In Übereinstimmung mit den folgenden harmonisierten Normen gefertigt:

*Manufactured in accordance with the following harmonised standards:*

*Et a été fabriqué conformément aux norms harmonisées suivantes:*

ETSI EN 301 489-1 V2.1.1 (2017-02)

ETSI EN 301 489-17 V3.1.1 (2017-02)

ETSI EN 300 328 V2.1.1 (2016-11)

EN 62479:2010

EN 60950-1:2006+A11:2009+A1:2010+A12:2011+A2:2013

Hersteller / verantwortliche Person:

**drive & fly models, Jürgen Kamm**

Manufacturer / responsible Person:

**Drahthammer Str. 22**

Fabricant / personne responsable:

**92224 Amberg, Germany**

Jürgen Kamm

Geschäftsführer / *managing director / directeur général*

Ort/ Datum:

place of issue/ date:

**Amberg (Germany), 17.11.2020**

2.4G mode					
Channel	Frequency (MHz)	Output Power (dBm)	Output Power (mW)	Pmax Limit (mW)	Result
Lowest	2402.0	9.05	8.04	20	Pass
Middle	2441.6	9.01	7.96		
Highest	2478.8	9.61	9.14		

The source-based time-averaging power which is below the max permitted sending level of 20 mW, and then the EUT is not needed to conduct SAR measurement.

Frequenzbereich: 2402-2478.8 MHz





[www.df-models.com](http://www.df-models.com)