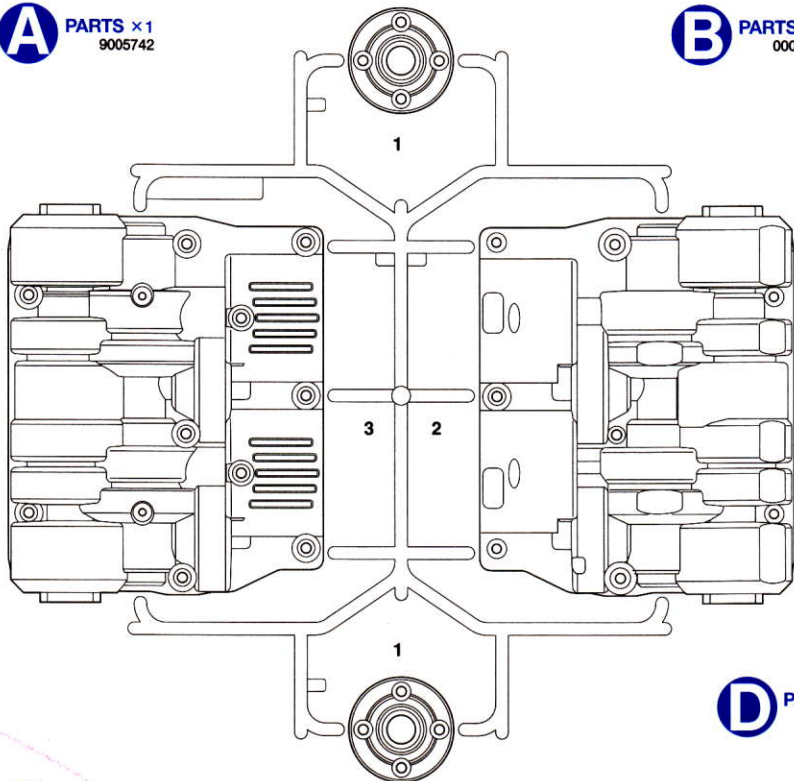


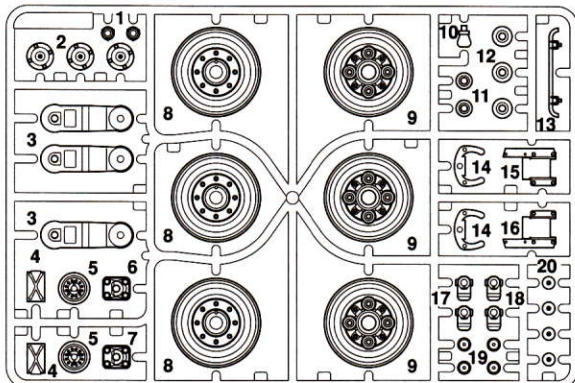
# LEOPARD 2 A6 PARTS LIST

★製品改良のためキットは予告なく仕様を変更することがあります。  
 ★Specifications are subject to change without notice.  
 ★Technische Daten können im Zuge ohne Ankündigung verändert werden.  
 ★Caractéristiques pouvant être modifiées sans information préalable.

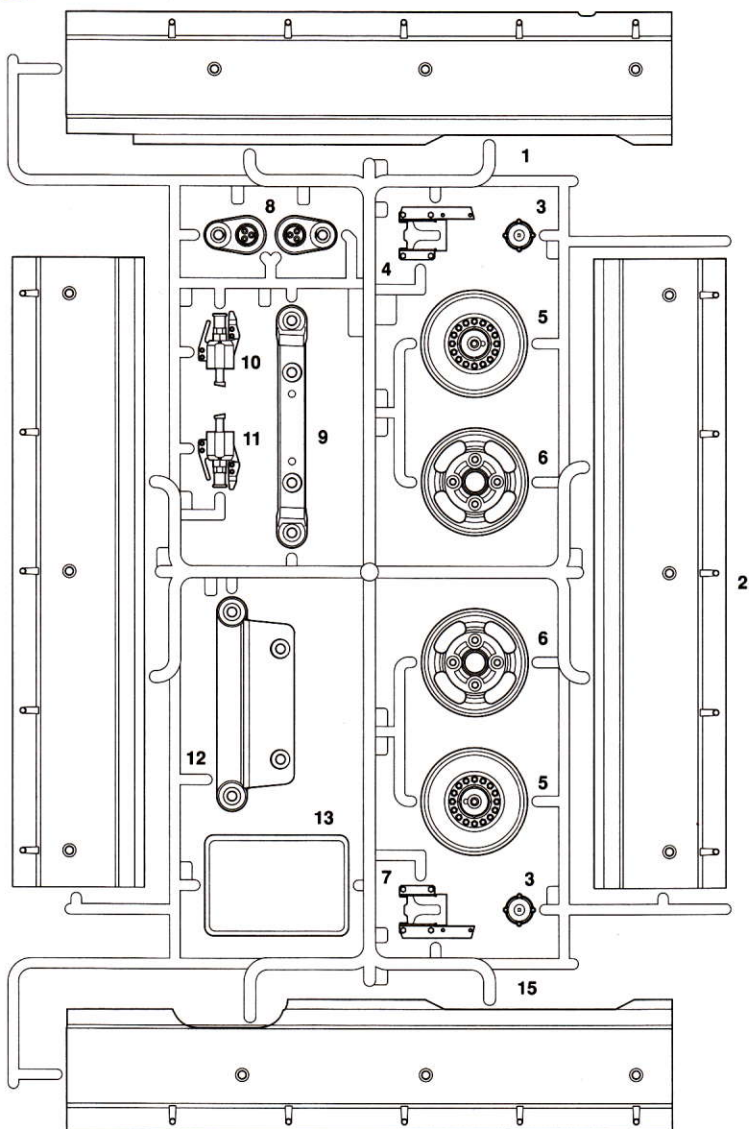
**A** PARTS ×1  
9005742



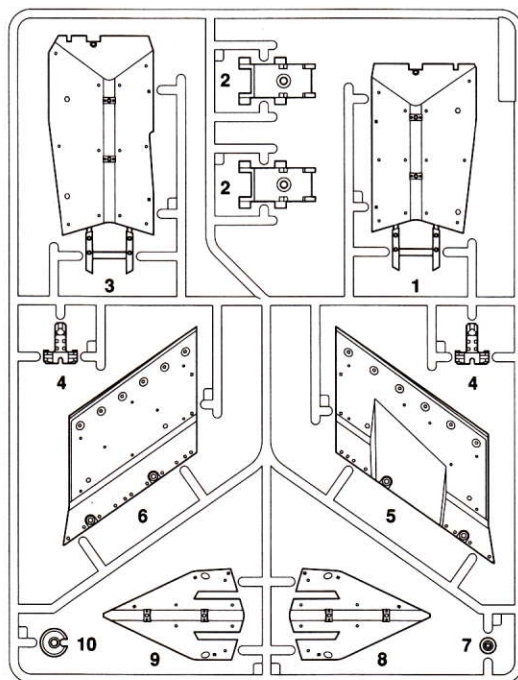
**B** PARTS ×5  
0005977



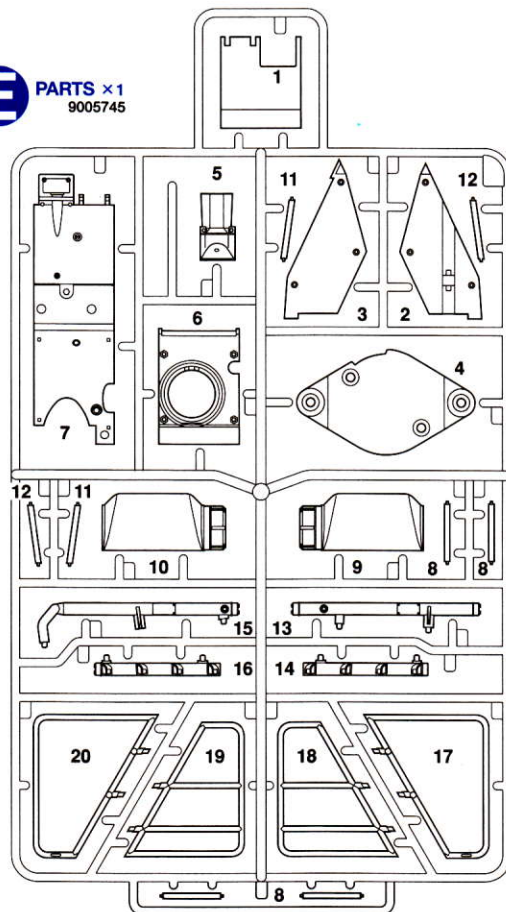
**C** PARTS ×1  
9005744



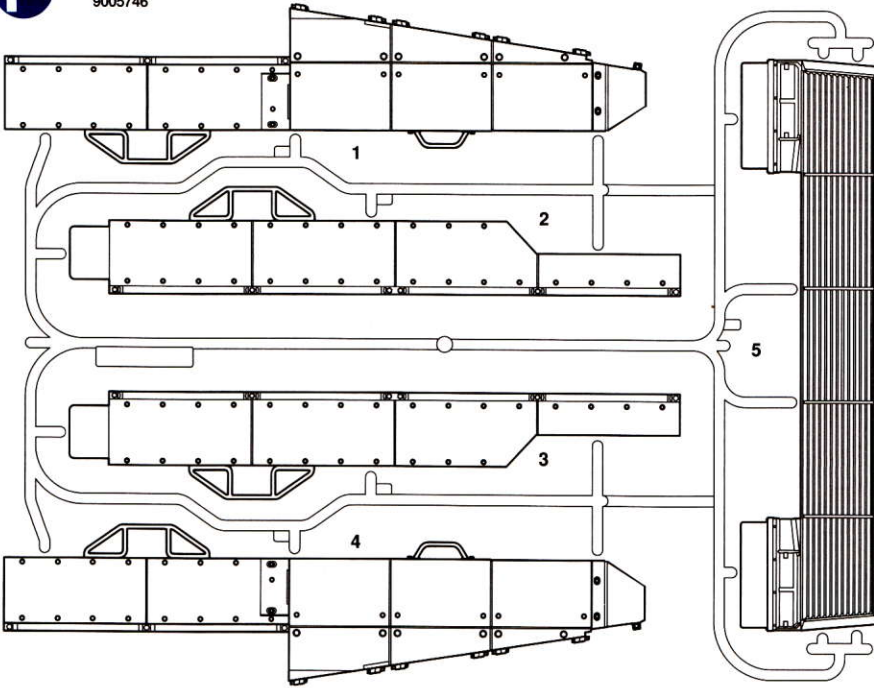
**D** PARTS ×1  
9005737



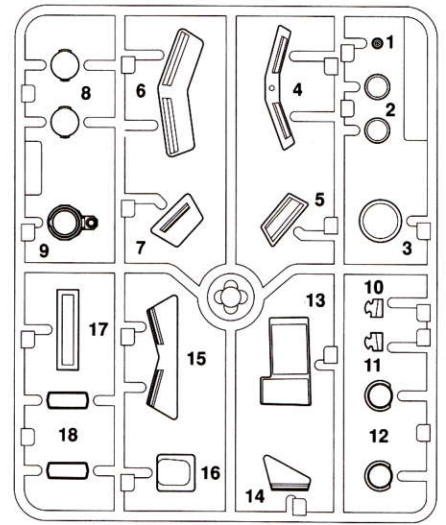
**E** PARTS ×1  
9005745



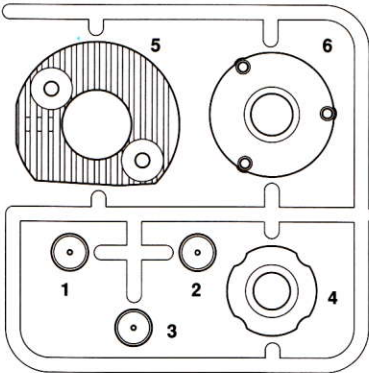
**F** PARTS × 1  
9005746



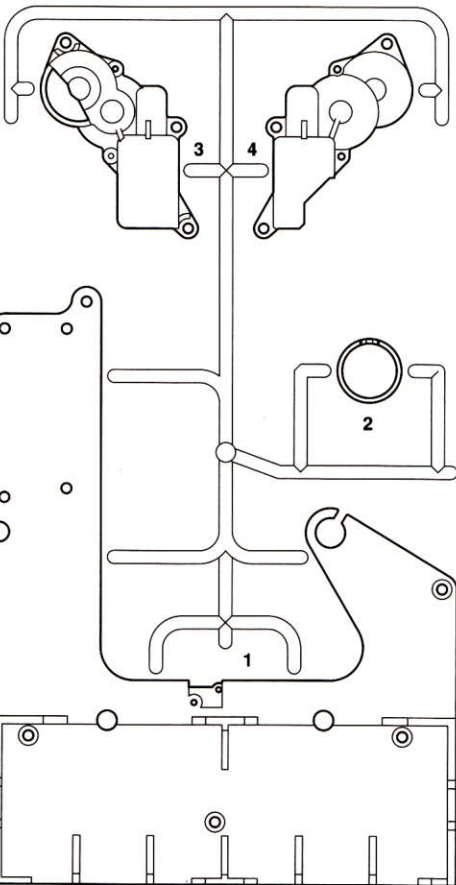
**H** PARTS × 1  
9115143



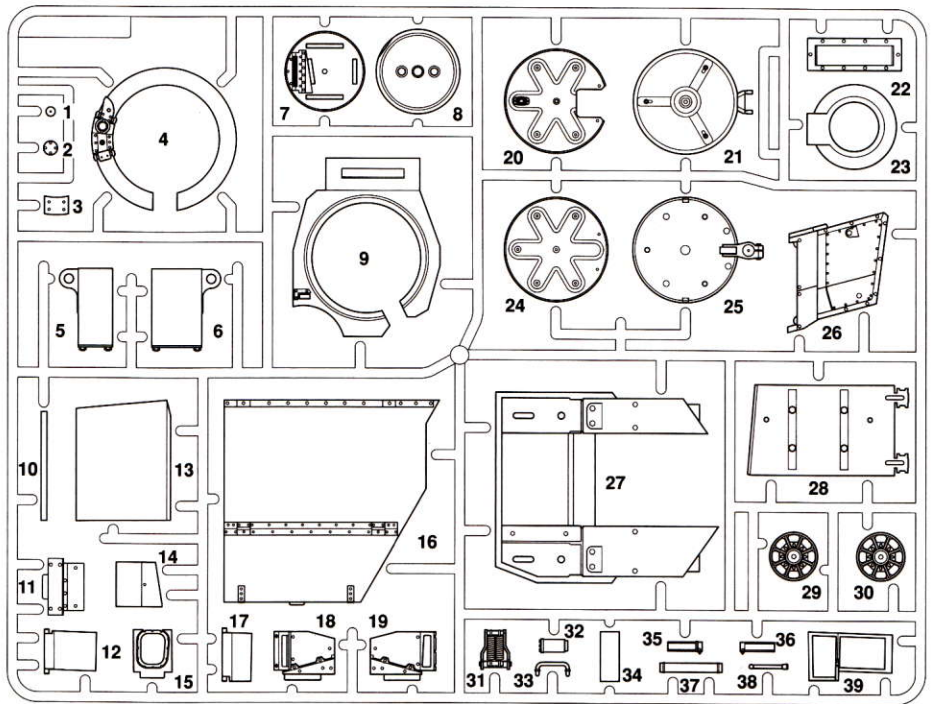
**G** PARTS × 2  
0005981



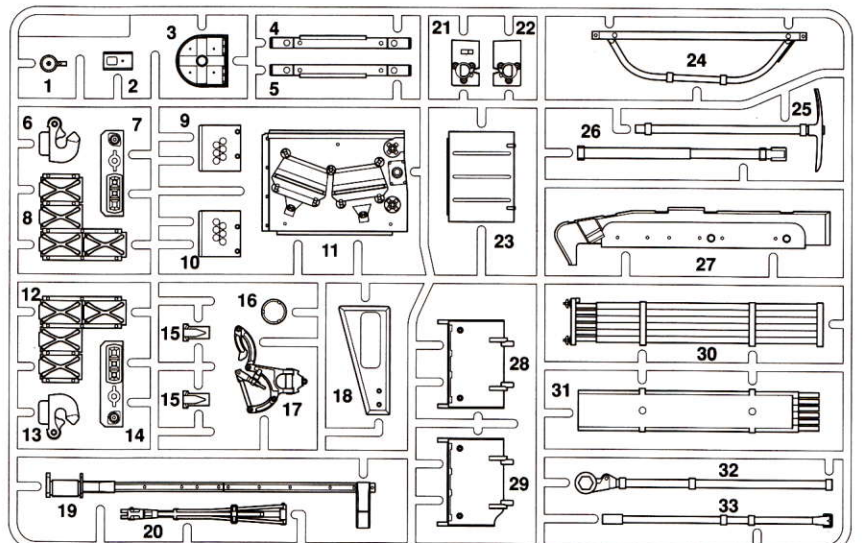
**M** PARTS × 1  
9115148



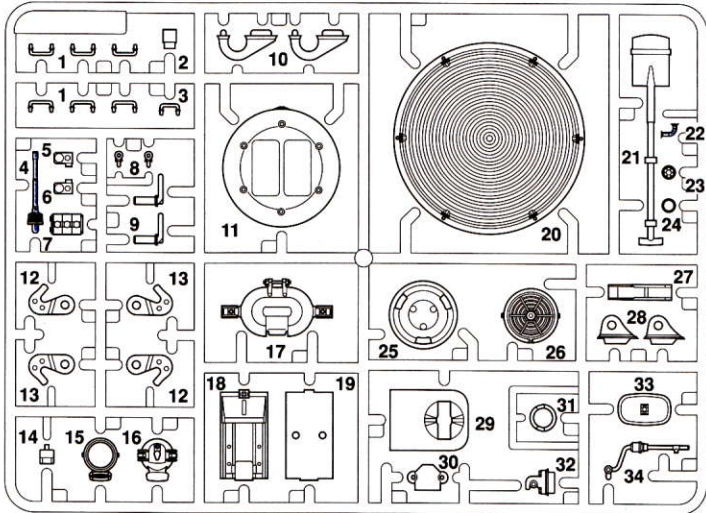
**K** PARTS × 1  
9115147



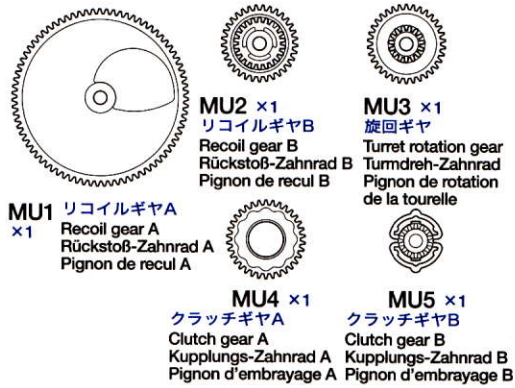
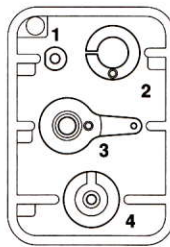
**P** PARTS × 1  
9115144



**Q PARTS × 2**  
0115336

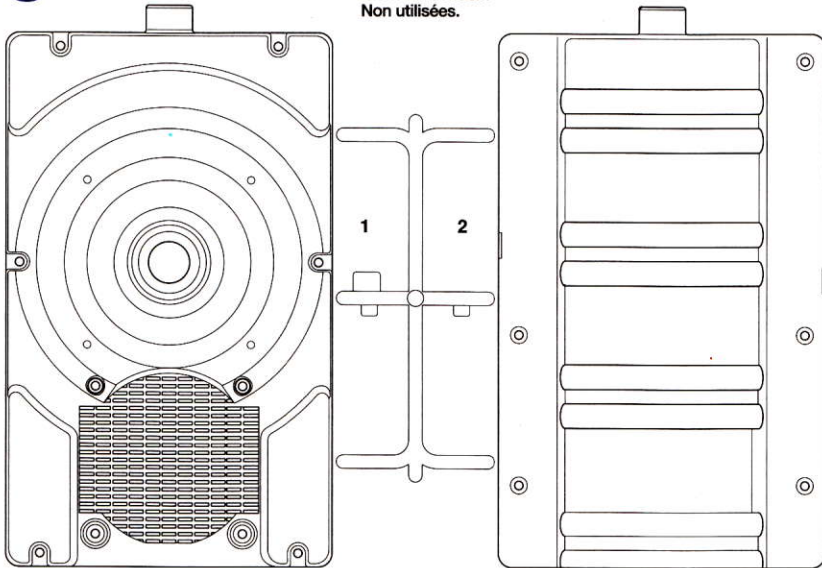


**T PARTS × 1**  
9225077

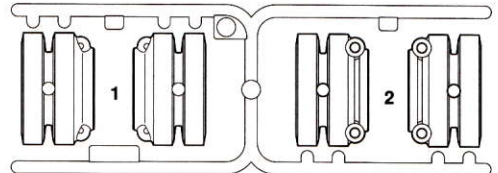


**S PARTS × 1**  
0115342

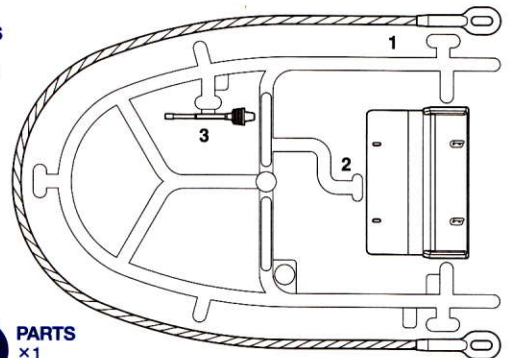
不要部品  
Not used.  
Nicht verwenden.  
Non utilisées.



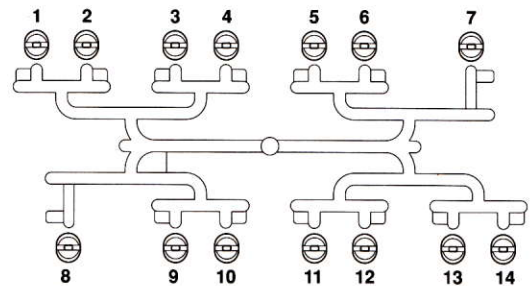
**W PARTS × 1**  
9225079



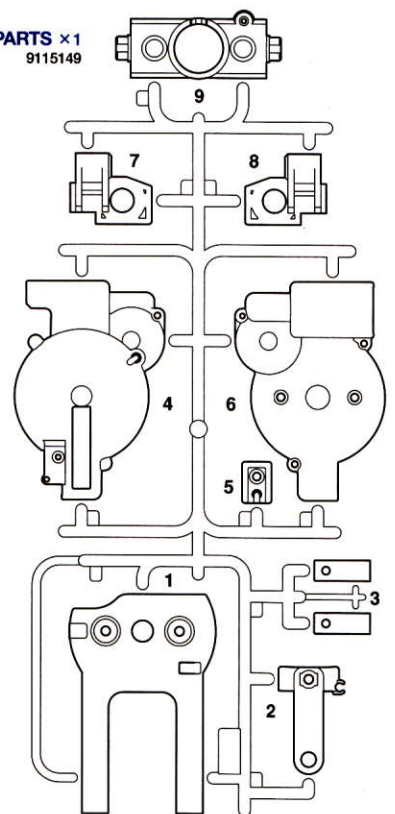
**X PARTS × 2**  
0225109



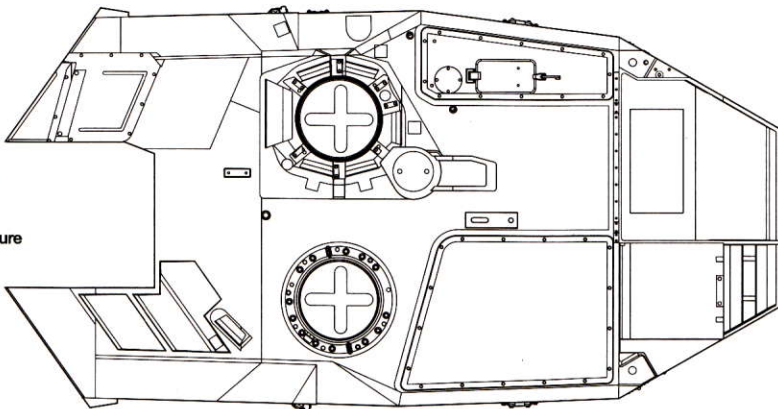
**V PARTS × 1**  
9225078



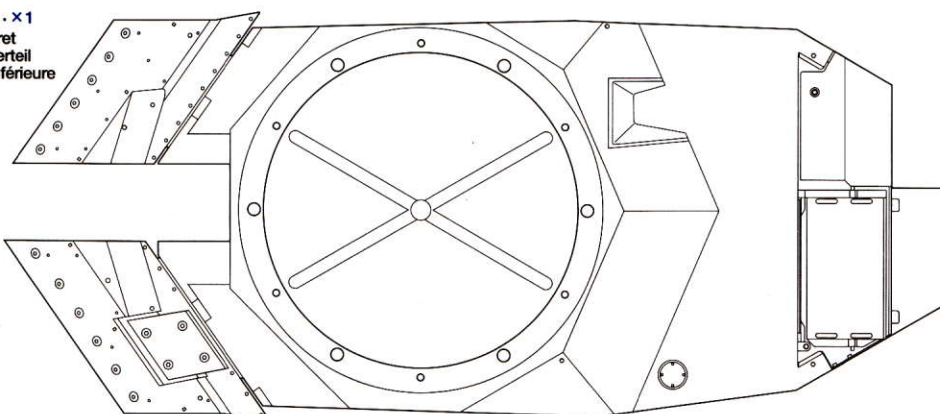
**R PARTS × 1**  
9115149

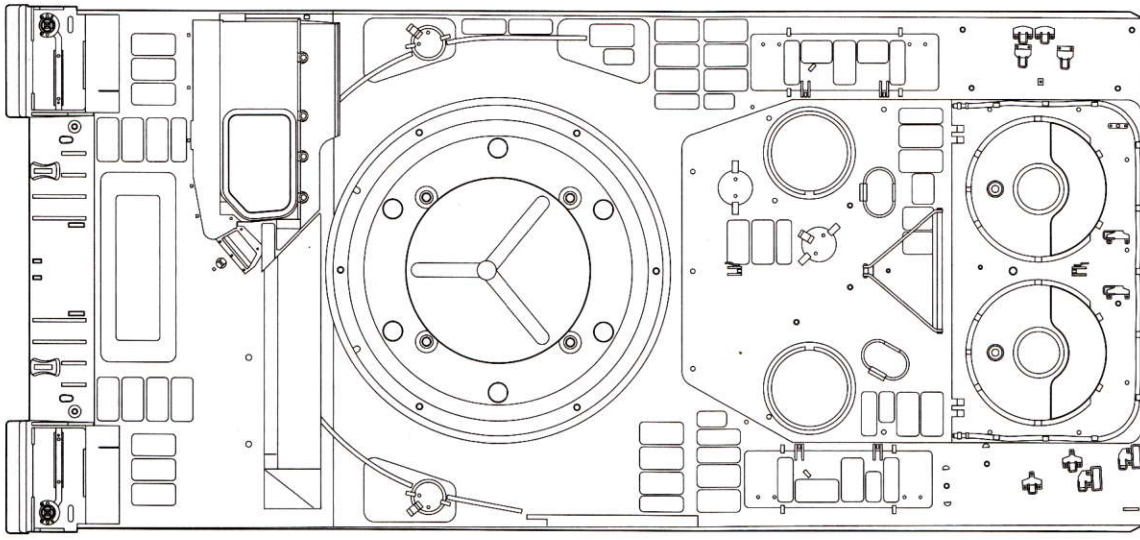


砲塔上部... × 1  
Upper turret  
Turm-Oberteil  
Tourelle supérieure  
9335413



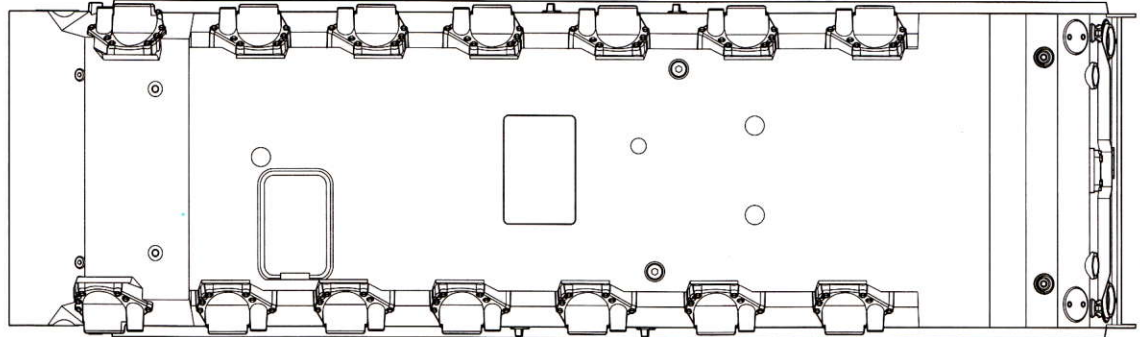
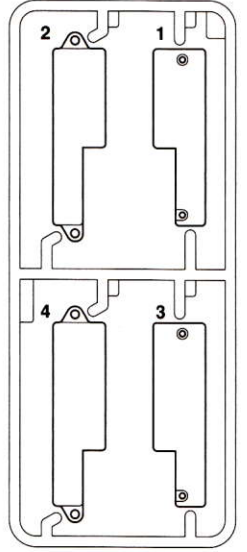
砲塔下部... × 1  
Lower turret  
Turm-Unterteil  
Tourelle inférieure  
9335413





車体上部・・・×1  
Upper hull  
Wannen-Oberteil  
Caisse supérieure 9335410

**L** PARTS ×1  
9115150



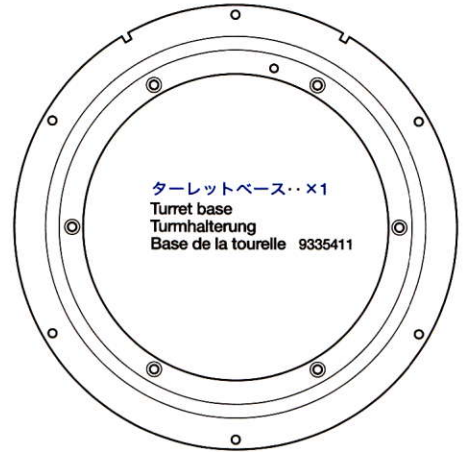
車体下部・・・×1  
Lower hull  
Wannen-Unterteil  
Caisse inférieure 0440051



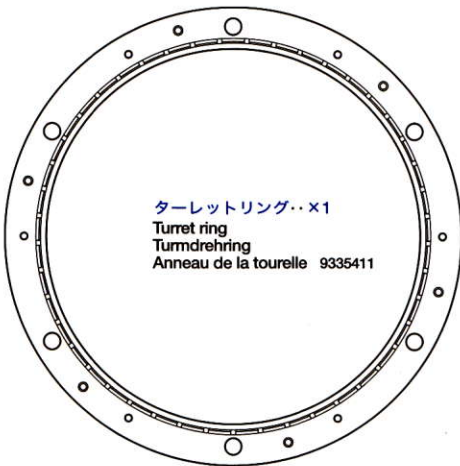
リテーナー・・・×2  
Retainer  
Haltering  
Cale circulaire 9335411



リングギヤ・・・×1  
Ring gear  
Tellerrad  
Couronne 9335411



ターレットベース・・・×1  
Turret base  
Turmhalterung  
Base de la tourelle 9335411

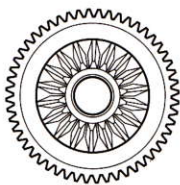


ターレットリング・・・×1  
Turret ring  
Turmdrehring  
Anneau de la tourelle 9335411

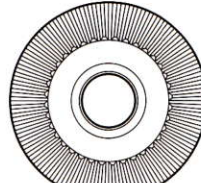


ロードホイールラバー・・・×28  
Road wheel rubber  
Lauftradgummi  
Bandage caoutchouc de roue de route  
6255005

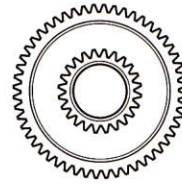
**ギヤ袋詰**  
GEAR BAG 9335412



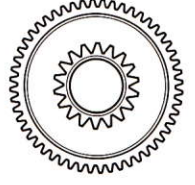
MG1 ギヤA  
Gear A  
Zahnrad A  
Pignon A ×2



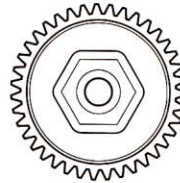
MG2 ギヤB  
Gear B  
Zahnrad B  
Pignon B ×2



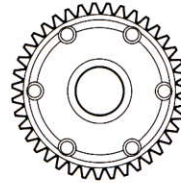
MG3 ギヤC  
Gear C  
Zahnrad C  
Pignon C ×1



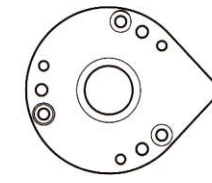
MG4 ギヤD  
Gear D  
Zahnrad D  
Pignon D ×2



MG5 ギヤE  
Gear E  
Zahnrad E  
Pignon E ×2



MG6 デフケースA  
Diff. case A  
Diff.-Gehäuse A  
Carter de différentiel A ×2

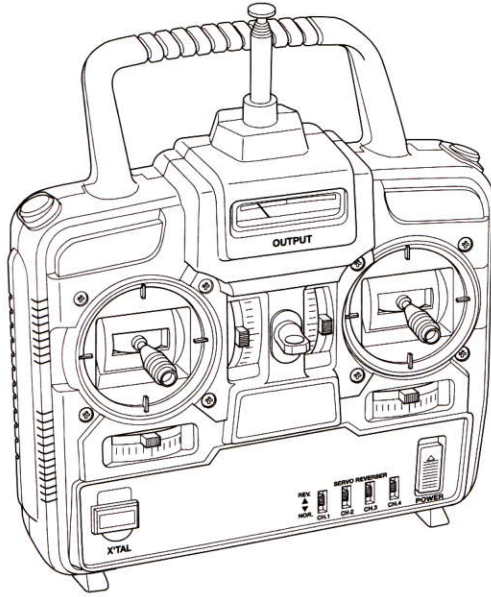


MG7 デフケースB  
Diff. case B  
Diff.-Gehäuse B  
Carter de différentiel B ×2

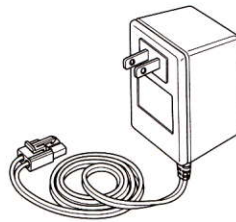


MG8 18Tギヤ  
18T Gear  
18Z Zahnrad  
Pignon 18 dents ×2

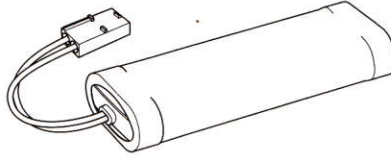
プロポセット、各ユニット  
TRANSMITTER AND OTHER UNITS



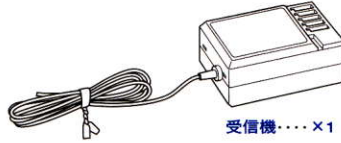
送信機・・・×1



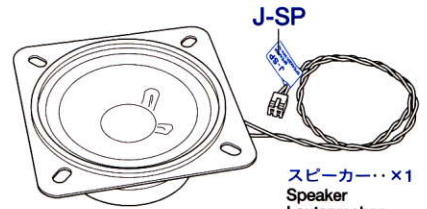
7.2Vバッテリー専用充電器・・・×1



7.2Vバッテリー・・・×1

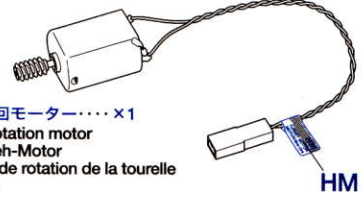


受信機・・・×1



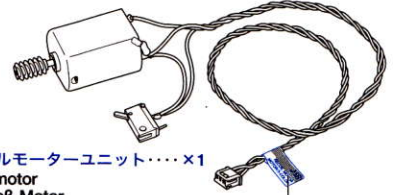
J-SP

スピーカー・・・×1  
Speaker  
Lautsprecher  
Haut-parleur  
7295012



砲塔旋回モーター・・・×1  
Turret rotation motor  
Turmdreh-Motor  
Moteur de rotation de la tourelle  
9400148

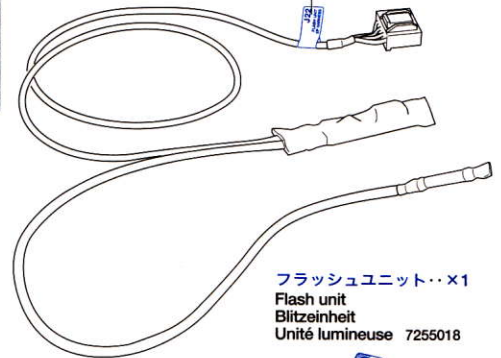
HM



リコイルモーターユニット・・・×1  
Recoil motor  
Rückstoß-Motor  
Moteur de recul  
9400149

J22

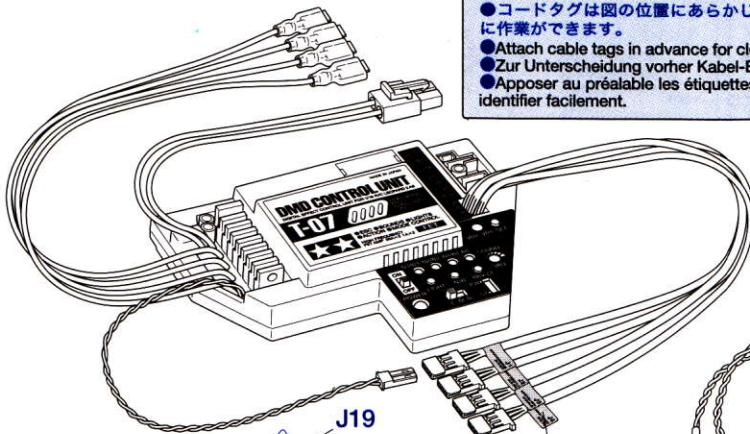
J18



フラッシュユニット・・・×1  
Flash unit  
Blitzeinheit  
Unité lumineuse  
7255018

J20

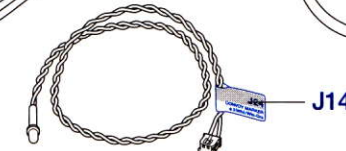
●コードタグは図の位置にあらかじめ貼っておくと後々楽に作業ができます。  
●Attach cable tags in advance for clear distinction.  
●Zur Unterscheidung vorheriger Kabel-Etiketten anbringen.  
●Apporter au préalable les étiquettes sur les câbles pour les identifier facilement.



DMD T-07ユニット・・・×1  
DMD control unit T-07  
DMD Steuereinheit T-07  
Unité de contrôle DMD T-07  
7255214

J19

ピンク  
Rosa  
Rose



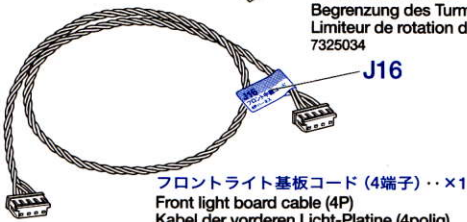
LEDユニット (同軸機銃、車間表示灯)・・・×2  
LED (machine gun/convoy marker)  
LED (Maschinengewehr/Leitkreuzleuchte)  
DEL (mitrailleuse/feu de convoi)  
7305088

J14,J24

高電圧ユニットコード・・・×1  
HV unit cable  
Kabel der HV-Einheit  
Câble de l'unité Haute Tension  
7175115



旋回リミッターユニット・・・×1  
Turret rotation limiter  
Begrenzung des Turmdrehwinkels  
Limiteur de rotation de la tourelle  
7325034



フロントライト基板コード (4端子)・・・×1  
Front light board cable (4P)  
Kabel der vorderen Licht-Platine (4polig)  
Câble de platine d'éclairage avant (4P)  
8010057

J16

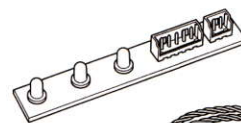


リアライト基板コード (5端子)・・・×1  
Rear light board cable (5P)  
Kabel der hinteren Licht-Platine (5polig)  
Câble de platine d'éclairage arrière (5P)  
8010058

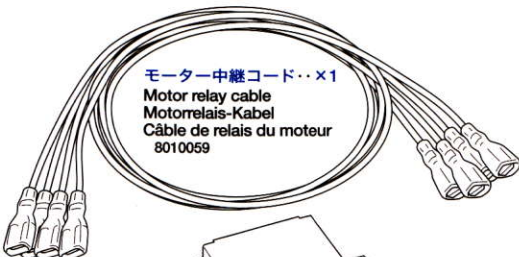
J17



フロントライト基板・・・×1  
Front light board  
Vordere Licht-Platine  
Platine d'éclairage avant  
7305087



リアライト基板・・・×1  
Rear light board  
Hintere Licht-Platine  
Platine d'éclairage arrière  
7305074



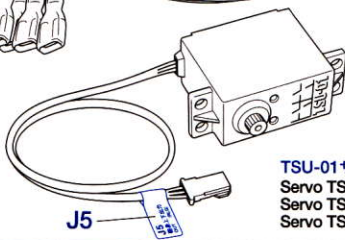
モーター中継コード・・・×1  
Motor relay cable  
Motorrelais-Kabel  
Câble de relais du moteur  
8010059



光ファイバー1.0mm・・・×1  
Optical fiber  
Lichtleit-Faser  
Fibre optique  
9400122

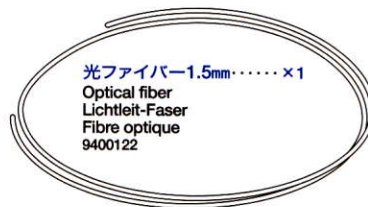


回転灯LEDユニット・・・×1  
LED (rotating light)  
LED (Rundumblinkleuchte)  
DEL (gyrophare)  
7305076



TSU-01サーボ (砲身上下用)・・・×1  
Servo TSU-01 (for gun elevation)  
Servo TSU-01 (Heben/Senken der Kanone)  
Servo TSU-01 (pour l'élevation du canon)  
7255097

J5



光ファイバー1.5mm・・・×1  
Optical fiber  
Lichtleit-Faser  
Fibre optique  
9400122



高電圧ユニット・・・×1  
HV unit  
HV-Einheit  
Unité Haute Tension  
7255167

砲身・・・×1  
Gun barrel  
Kanonenrohr  
Fût de canon  
3455750

チェーン・・・×1  
Chain  
Kette  
Chaîne 5905003



エッチングパーツBL・・・×1  
Photo-etched part BL  
Fotogeätztes Teil BL  
Pièce photo-découpée BL  
4305542

エッチングパーツBR・・・×1  
Photo-etched part BR  
Fotogeätztes Teil BR  
Pièce photo-découpée BR  
4305543

ドライブスプロケット・・・×2  
Drive sprocket  
Antriebs-Kettenrad  
Barbotin  
9805943

クリアケース・・・×1  
Clear box  
Transparentes Gehäuse  
Boîtier transparent  
1955019

組立説明書・・・×1  
Assembly manual  
Bauanleitung  
Manuel d'assemblage  
1050311

オペレーションマニュアル・・・×1  
Operation manual  
Bedienungsanleitung  
Manuel d'utilisation  
1050315

フィニッシングガイド・・・×1  
Finishing guide  
Fertigstellungs-Anleitung  
Guide de finition  
1050314

ミラーステッカー・・・×1  
Mirror sticker  
Spiegel-Aufkleber  
Autocollants de rétroviseurs  
9400123

コードタグ・・・×1  
Cable tag  
Kabel-Etikette  
Étiquettes de câbles  
9400123

ベアリング袋詰 9400125  
BALL BEARING BAG

MV1  
×2  
53030

850ベアリング  
Ball bearing  
Kugellager  
Roulement à billes



MV2  
×22  
53008

1150ベアリング  
Ball bearing  
Kugellager  
Roulement à billes

キャタピラ (1台分) ..×1  
Track (for one tank)  
Raupenkette (für einen Panzer)  
Chenille (pour un char)  
9805944

エッチングパーツA.....×1  
Photo-etched parts A  
Fotogeätzte Teile A  
Pièces photo-découpées A  
9400124

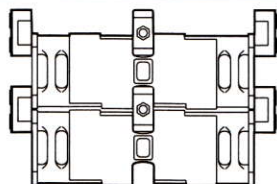
マーク.....×1  
Decal  
Abziehbild  
Décalcomanie  
9400123

保証書.....×1

WARNINGステッカー.....×1  
Warning sticker  
Warnaufkleber  
Autocollant d'avertissement  
9400123

金具小箱  
METAL PARTS SMALL BOX

スチールボール  
Steel ball  
Stahlkugel  
Bille en acier  
MN1  
×20  
5700114

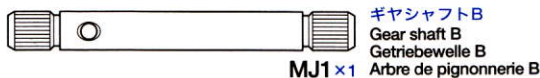


予備キャタピラ・・・×1  
Spare track  
Ersatz-Raupenkette  
Chenille de rechange  
8085177

540モーター・・・×2  
Type 540 motor  
Motor Typ 540  
Moteur type 540  
7435079

アンテナ・・・×1  
Antenna  
Antenne  
5365011

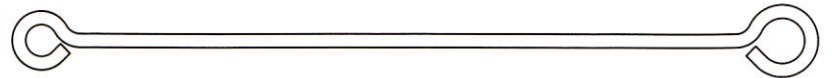
ギヤシャフト袋詰  
GEAR SHAFT BAG  
9400126



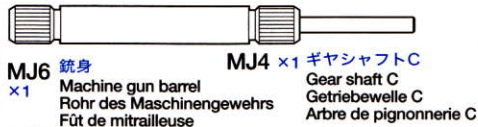
ギヤシャフトB  
Gear shaft B  
Getriebewelle B  
Arbre de pignonnerie B  
MJ1 ×1



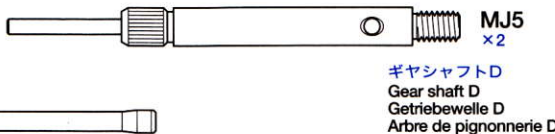
ギヤシャフトA  
Gear shaft A  
Getriebewelle A  
Arbre de pignonnerie A  
MJ2 ×1



トーションバー  
Torsion bar  
Drehstabfeder  
Barre de torsion  
MJ3 ×14



銃身  
Machine gun barrel  
Rohr des Maschinengewehrs  
Fût de mitrailleuse  
MJ6 ×1



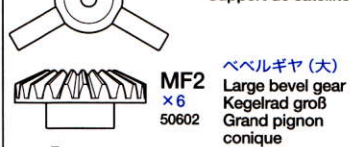
ギヤシャフトC  
Gear shaft C  
Getriebewelle C  
Arbre de pignonnerie C  
MJ4 ×1

ギヤシャフトD  
Gear shaft D  
Getriebewelle D  
Arbre de pignonnerie D  
MJ5 ×2

ベベルギヤ袋詰  
BEVEL GEAR BAG



ベベルシャフト  
Star shaft  
Stern-Achse  
Support de satellite  
MF1 ×3  
50602

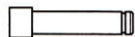


ベベルギヤ (大)  
Large bevel gear  
Kegelrad groß  
Grand pignon conique  
MF2 ×6  
50602



ベベルギヤ (小)  
Small bevel gear  
Kegelrad klein  
Petit pignon conique  
MF3 ×9  
50602

シャフト袋詰  
SHAFT BAG  
9400128



アイドルシャフト  
Idler wheel shaft  
Spannrad-Achse  
Axe de poulie-guide  
MS2 ×2

ストッパーシャフト  
Dumper shaft  
Dämpferstange  
Axe d'amortisseur  
MS1 ×10

ロードシャフト  
Road wheel shaft  
LaufRad-Achse  
Axe de roue de route  
MS3 ×14

防衝カバーシャフト  
Joint cover shaft  
Achse der Fugenabdeckung  
Axe de plaque de protection  
d'articulation  
MS4 ×1

ハッチシャフト  
Hatch shaft  
Achse der Luke  
Axe de trappe  
MS5 ×1

3×14mmシャフト  
Shaft  
Achse  
Axe  
MS6 ×3

3×12mmシャフト  
Shaft  
Achse  
Axe  
MS7 ×1  
9804160

メタル袋詰 9400132  
METAL BEARING BAG

850メタル  
Metal bearing  
Metall-Lager  
Palier en métal  
MR1 ×32  
9805185

1280メタル  
Metal bearing  
Metall-Lager  
Palier en métal  
MR2 ×44

ハブ袋詰  
HUB BAG  
9400129

六角ハブ  
Hex hub  
Sechskantnabe  
Moyeu hexagonal  
MH1 ×2

Dカットハブ  
Cup hub  
Kapselnabe  
Moyeu de noix  
MH2 ×2

スプロケットハブ  
Sprocket hub  
Antriebsradnabe  
Moyeu de barbotin  
MH3 ×2

アンテナベース  
Antenna base  
Antennen-Halterung  
Base d'antenne  
MH4 ×1

テンショナーハブ  
Tensioner hub  
Spanner-Nabe  
Moyeu de tensionneur  
MH5 ×2

5mmパイプA  
Tube A  
Rohr A  
MH6 ×1

5mmパイプB  
Tube B  
Rohr B  
MH7 ×1

ギヤボックスプレート袋詰  
GEARBOX PLATE BAG 9400131

6×16mmステー  
Stay  
Halter  
Support  
ML1 ×2

DMDアクセスドアプレート  
DMD unit access door plate  
DMD-Zugangstür-Platte  
Plaque de trappe  
d'accès à DMD  
ML3 ×1

ギヤボックスプレート  
Gearbox plate  
Getriebegehäuse-Platte  
Plaque de carter  
ML2 ×2

吸気ダクトプレート  
Air inlet panel  
Lufteinlass-Platte  
Panneau de prise d'air  
ML5 ×2

モータープレート  
Motor plate  
Motor-Platte  
Plaque-moteur  
ML4 ×2  
4305125

**工具袋詰**  
**TOOL BAG**

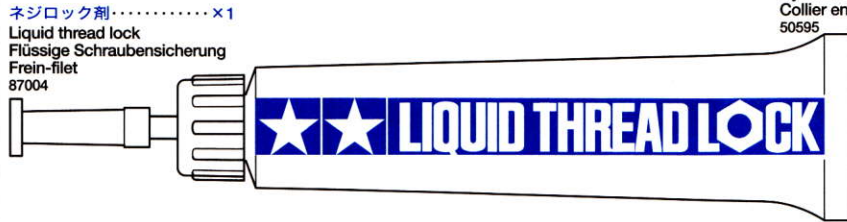
9400134

**MT1** ×1  
六角棒レンチ (1.5mm)  
Hex wrench (1.5mm)  
Imbusschlüssel (1,5mm)  
Clé Allen (1,5mm)  
50038

**MT2** ×1  
六角棒レンチ (2mm)  
Hex wrench (2mm)  
Imbusschlüssel (2mm)  
Clé Allen (2mm)  
2990027

**MT3** ×1  
六角棒レンチ (2.5mm)  
Hex wrench (2,5mm)  
Imbusschlüssel (2,5mm)  
Clé Allen (2,5mm)  
50038

**ネジロック剤**.....×1  
Liquid thread lock  
Flüssige Schraubensicherung  
Frein-filet  
87004



**セラミックグリス**.....×2  
Ceramic grease  
Keramik-Fett  
Graisse céramique  
87025

**MT4** 調整用ドライバー  
×1  
Screwdriver for adjustment  
Einstell-Schraubenzieher  
Tournevis pour réglages

**MT6** ×1  
アジャスター  
Adjuster  
Einstellstück  
Chape à rotule  
50633

**MT7** ナイロンバンド (白)  
×15  
Nylon band (white)  
Nylonband (weiß)  
Collier en nylon (blanc)  
50595

**MT5** 1.2mm用+ドライバー  
×1  
+ Screwdriver (1.2mm)  
+ Schraubenzieher (1,2mm)  
Tournevis + (1,2mm)  
2990007

**MT8** ×2  
フェライト磁石  
Ferrite magnet  
Ferrit-Magnet  
Aimant en ferrite

アルミガラスメッシュテープ・×1  
Aluminum glass tape  
Aluminium-Glasfaser Klebeband  
Bande renforcée aluminium

両面テープ (黒) .....×3  
Double-sided tape (black)  
Doppelklebeband (schwarz)  
Adhésif double face (noir)

マジックテープ.....×1  
Velcro tape  
Klettband  
Bande velcro

**MT9** ×1  
磁石板  
Magnet plate  
Magnetplatte  
Plaque d'aimant

十字レンチ.....×1  
Box wrench (cross)  
Kreuz-Schraubenschlüssel  
Clé à tubes (en croix)  
50038

**スプリング袋詰**  
**SPRING BAG**

9400130

**MP1** ×1  
アジャスターシャフト  
Adjuster shaft  
Einstell-Gestänge  
Barre d'accouplement

**MP2** ×1  
3mm O-Ring  
O-Ring  
Joint torique  
9805240

**MP3** ×2  
5mm O-Ring  
O-Ring  
Joint torique  
9805701

**MP4** ×2  
9mm O-Ring  
O-Ring  
Joint torique

**MP5** ×10  
ストッパーズスプリング  
Dumper spring  
Dämpfer-Feder  
Ressort d'amortisseur

**MP6** ×1  
リコイルスプリング  
Recoil spring  
Rückstoß-Feder  
Ressort de recul

**MP7** ×2  
グロメットG-112  
Grommet G-112  
Muffe G-112  
Coussinet G-112

**MP8** ×5  
グロメットG-113  
Grommet G-113  
Muffe G-113  
Coussinet G-113

**MP9** ×1  
3mm 板ラグ  
Terminal  
Anschlußklemme  
Cosse

ポリキャップ.....×1  
Poly cap  
Kunststoff-Nabe  
Pièce de jonction  
0443027

**ビス袋詰B**  
**SCREW BAG B**

9465629

**MB1** ×11  
3×21mm タッピングビス  
Tapping screw  
Schneidschraube  
Vis taraudeuse

**MB2** ×33  
3×10mm タッピングビス  
Tapping screw  
Schneidschraube  
Vis taraudeuse

**MB3** ×27  
3×8mm タッピングビス  
Tapping screw  
Schneidschraube  
Vis taraudeuse

**MB4** ×1  
2.6×10mm タッピングビス  
Tapping screw  
Schneidschraube  
Vis taraudeuse

**MB5** ×24  
2.6×8mm タッピングビス  
Tapping screw  
Schneidschraube  
Vis taraudeuse

**MB6** ×14  
2.6×8mm バインドタッピングビス  
Tapping screw  
Schneidschraube  
Vis taraudeuse

**MB7** ×11  
3×10mm 6角穴皿タッピングビス  
Hexagon socket screw  
Innensechskantschraube  
Vis hexagonale

★正ネジです。 / ★Clockwise.  
★Uhrzeigersinn. / ★Sens horaire.

**ビス袋詰C**  
**SCREW BAG C**

9465630

**MC1** ×8  
3×8mm 皿ビス  
Screw  
Schraube  
Vis

**MC2** ×1  
2×6mm 丸ビス  
Screw  
Schraube  
Vis

**MC3** ×2  
3mm イモネジ  
Grub screw  
Madenschraube  
Vis pointeau

**MC4** ×2  
3×10mm 6角穴皿ビス  
Hexagon socket screw  
Innensechskantschraube  
Vis hexagonale

**MC5** ×1  
18T ビニオン  
18T Pinion gear  
18Z Motorritzel  
Pignon moteur 18 dents

**MC6** ×1  
12T ビニオン  
12T Pinion gear  
12Z Motorritzel  
Pignon moteur 12 dents

**MC7** ×7  
3×10mm 6角穴皿タッピングビス  
Hexagon socket screw  
Innensechskantschraube  
Vis hexagonale

★逆ネジです。 / ★Counter-clockwise.  
★Gegen den Uhrzeigersinn. / ★Sens anti-horaire.

**スペーサー袋詰**  
**SPACER BAG**

9400127

**MK1** ×1  
7×6.2mm スペーサー  
Spacer  
Distanzring  
Entretoise

**MK2** ×1  
7×5.2mm スペーサー  
Spacer  
Distanzring  
Entretoise

**MK3** ×2  
7×3mm スペーサー  
Spacer  
Distanzring  
Entretoise

**MK4** ×1  
1.3×40mm シャフト  
Shaft  
Achse  
Axe

**MK5** ×2  
7×1.8mm スペーサー  
Spacer  
Distanzring  
Entretoise

**MK6** ×1  
7×1.2mm スペーサー  
Spacer  
Distanzring  
Entretoise

**MK7** ×3  
7×0.5mm スペーサー  
Spacer  
Distanzring  
Entretoise

**ビス袋詰A**  
**SCREW BAG A**

9465628

**MA1** ×2  
3×12mm 丸ビス  
Screw  
Schraube  
Vis

**MA2** ×10  
3×10mm 丸ビス  
Screw  
Schraube  
Vis

**MA3** ×4  
3×6mm 丸ビス  
Screw  
Schraube  
Vis

**MA4** ×9  
3mm ワッシャー  
Washer  
Beilagscheibe  
Rondelle  
50586

**MA5** ×16  
3×10mm キャップスクリュー  
Cap screw  
Zylinderkopfschraube  
Vis à tête cylindrique  
9805612

**MA6** ×4  
3×4mm キャップスクリュー  
Cap screw  
Zylinderkopfschraube  
Vis à tête cylindrique

**MA7** ×6  
3mm ロックナット  
Lock nut  
Sicherungsmutter  
Ecrou nylistop  
2220001

**ビス袋詰D**  
**SCREW BAG D**

9465631

**MD1** ×18  
2×10mm タッピングビス  
Tapping screw  
Schneidschraube  
Vis taraudeuse

**MD2** ×24  
2×8mm タッピングビス  
Tapping screw  
Schneidschraube  
Vis taraudeuse

**MD3** ×64  
2×6mm タッピングビス  
Tapping screw  
Schneidschraube  
Vis taraudeuse

**MD4** ×4  
2×10mm シャフト  
Shaft  
Achse  
Axe  
50594

**MD5** ×6  
2×8mm 皿タッピングビス  
Tapping screw  
Schneidschraube  
Vis taraudeuse

**MD6** ×6  
1.2×2.5mm 丸ビス (銀)  
Screw (silver)  
Schraube (silber)  
Vis (chromé)

**MD7** ×4  
2mm ワッシャー  
Washer  
Beilagscheibe  
Rondelle  
9805758

**ビス袋詰E**  
**SCREW BAG E**

9465633

**ME1** ×2  
4mm ハードロックナット  
Hard lock nut  
Harte Sicherungsmutter  
Ecrou nylistop dur  
9805797

**ME2** ×2  
4mm ワッシャー  
Washer  
Beilagscheibe  
Rondelle

**ME3** ×4  
4mm Eリング  
E-Ring  
Circlip  
50380

**ME4** ×1  
4mm ビローボール  
Ball connector  
Kugelkopf  
Connecteur à rotule  
50590

**ME5** ×6  
9mm ワッシャー  
Washer  
Beilagscheibe  
Rondelle  
2300010

**ME6** ×2  
2×9mm シャフト  
Shaft  
Achse  
Axe  
9805823

AFTER MARKET SERVICE CARD

When purchasing Tamiya replacement parts, please take or send this form to your local Tamiya dealer so that the parts required can be correctly identified and supplied.

KUNDENNACHBETREUUNGS-KARTE

Wenn Sie TAMIYA-Ersatzteile kaufen möchten, nehmen Sie bitte zur Unterstützung dieses Formular mit zu Ihrem örtlichen Fachhändler.

SERVICE APRES-VENTE
LISTE DE PIECES DETACHEES

Afin de vous permettre de vous procurer des pièces de rechange Tamiya, amenez cette liste à votre point de vente Tamiya qui ne manquera pas de vous renseigner.

Table with 3 columns: PARTS CODE, Description, Quantity. Includes items like Upper Hull, Lower Hull, Turret, Gun Barrel, etc.

Table with 3 columns: PARTS CODE, Description, Quantity. Includes items like HV Unit Cable, Front Light Board Cable, Rear Light Board Cable, etc.

Table with 3 columns: PARTS CODE, Description, Quantity. Includes items like 2x8mm Tapping Screw, 2x10mm Shaft, 2x8mm Countersunk Tapping Screw, etc.

★部品請求には下のカードをご利用ください。部品請求の際にはあなたの住所、氏名、電話番号、郵便番号をしっかりと記入ください。

【郵便振替のご利用法】

お近くにある郵便局の払込用紙の通信欄にITEM番号、スケール、製品名、部品名、数量をご記入ください。

の振込人住所欄にあなたの住所、氏名、電話番号、郵便番号を記入し、窓口に振込金を添えてお出してください。

【タミヤカード】

タミヤカードを利用されますと部品の入手が早く簡単です。詳しくは、当社カスタマーサービスまでお問い合わせください。

【電話でのご注文もご利用いただけます。】

パーツ代金に加えて代引手数料(315円)をご負担いただければ、代金着払いにより電話でのご注文も承ります。

【お問い合わせ番号】

静岡054-283-0003
東京03-3899-3765 (静岡へ自動転送)

営業時間/平日 (月~金曜日) 8:00~20:00
土、日曜日、祝日 8:00~17:00

www.tamiya.com



LEOPARD 2 A6 MAIN BATTLE TANK

1/16 電動ラジオコントロールタンク

ドイツ連邦軍レオパルト2A6

部品をなくしたり、こわした方は、右のステッカーが貼られたカスタマーサービス取次店でご注文いただけます。



Table listing parts for Leopard 2 A6, including Upper Hull, Lower Hull, Turret, Gun Barrel, Motor, etc. with prices and codes.

Table listing parts for Leopard 2 A6, including Motor, LED, Switch, Gear, etc. with prices and codes.

Table listing parts for Leopard 2 A6, including 2mm Washer, 4mm Hard Lock Nut, E-ring Set, etc. with prices and codes.

この他にも修理や整備のためのRCスペアパーツが発売されています。

送料

Table listing shipping rates for various parts, including 18T Pinion Gear, 4mm E-ring, etc.

【送料について】 送料が表示されている部品は、送料が別に必要です。部品を2個以上ご注文の場合、最も高い送料(1個分)だけで結構です。

ITEM 56019

For Japanese use only!

★パーツ価格は予告なく変更する事があります。

0407

Form for customer information: 住所 (address), 名前 (name), 電話 (phone number)