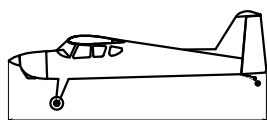


Stick

Electro airplane



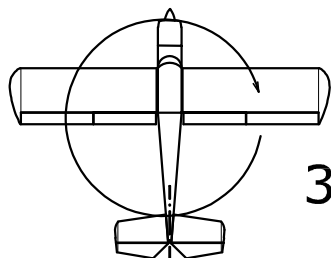
Order N°: 020135



1280 mm



1600 mm

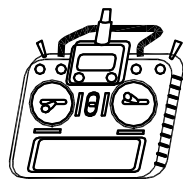


46,4dm²
38,8-43,1 g/dm²



1,8-2kg

Radio system you'll need :



- ailerons - 2 servos
- elevator
- rudder
- motor



AXI 2820/12



3S LiPo 2,5 - 3,2Ah



Special

*Není-li uvedeno jinak, všechny
neoznačené míry jsou v milimetrech
UNLES STATED, ALL DIMENSIONS
ARE IN MILIMETERS*

Manufactured by:
TOPMODEL CZ

679 05 HABRŮVKA 100 - CZECH REPUBLIC
www.topmodelcz.com
e-mail:info@topmodelcz.cz

020135	CZ	OBSAH STAVEBNICE			Náhradní díly obj.č
Číslo #	Název	Materiál, rozměry	Volně	V balíčku	
	stavební návod		1	-	
1	trup	balsa konstrukční	1	-	020135-1
1-1	motorové lože sada		-	1	020127-MMS
1-1A	základna	sklotextit 3mm	-	1	
1-1B	držák motoru	sklotextit 3mm	-	1	
1-1C	sloupek	dural	-	4	
1-1D	šroub	M3x8	-	8	
1-1E	šroub	M3x12	-	4	
1-1F	podložka	ocel Ø7	-	4	
1-1G	matice	M3	-	4	
2	křídlo	balsa konstrukční	2	-	020135-2ARF
2-1	křídélko	balsa	2	-	020135-2ARC
2-21	aretační kolík	sklotextit Ø5x30mm	-	2	6BI21830
2-3	zajištění křídla	háček ocel Ø3mm	-	2	0205719400886
2-4	držák serva	polyuretan 18mm	-	4	05027
2-41	krytka serva	ABS	-	1	05018
2-5	táhb křidélek	ocel Ø 1,7 se závitem M2	-	2	0166240
2-6	koncovka táhla křidélek	MPJ 2110	-	2	2110
2-8	páka křidélek	sklotextit 1,5mm	-	2	020127-2-8
24	spojka křídla	Al Ø16 x 465mm	1	-	020135-24
3	VOP	balsa konstrukční	1	-	020135-3ARF;020135-3ARF
3-3	spojka výškovky	ocel Ø2,5mm	-	1	020135-3-3
3-5	táhb VOP	bowden Ø3mm, ocel Ø1,5mm	1+1	-	M201500 + 519.1,5
3-6	koncovka táhla výškovky	MPJ 2762 BR	-	1	2762 BR
3-8	páka VOP	sklotextit 1,5mm	-	1	020127-3-8
4	směrovka	balsa konstrukční	1	-	020127-4
4-5	táhb směrovky	bowden Ø3mm, ocel Ø1,5mm	1+1	-	M201500 + 519.1,5
4-6	koncovka táhla směrovky	MPJ 2762 BR	-	1	2762 BR
4-8	páka směrovky	sklotextit 1,5mm	-	1	020127-3-8
5	kryt trupu	balsa konstrukční	1	-	
5-1	uchycení krytu	sklotextit Ø3x16mm	-	2	6BI21828
5-2	zámeček krytu	ocel / plast	-	1	190124827
6	větrný štítek	folie 0,5mm	-	1	020135-6
511	palubní deska	papír	-	1	020127-511
7	obtisky	obsaženo pouze v ARF verzi	sada	-	020135-7
8	kola	Ø73mm	-	2	2MO219319
8-2	hřídel kola	ocel Ø4mm	-	2	2870 SZ
8-3	zajištění kola	AL Ø9/4	-	2	2811 AL
9	motorový kryt	plast 80x100mm	-	1	020135-9
9-1	uchycení krytu	vrut Ø2,2x6,5mm	-	4	0202265I
10	podvozek	dural 3mm	1	-	020135-101
10-2	uchycení podvozku	šroub M4x16, podložka, matice M4	-	3+6+3	
10-5	ostruha	ocel / plast, kolb Ø23mm	-	1	02022-103
10-6	uchycení ostruhy	vrut Ø2,2x9,5mm	-	2	
10-7	ovládání ostruhy	ocel Ø0,8	-	1	020135-10-7
11	závěsy kormidel	plast, 16x32mm	-	14	2502

	DOPORUČENÉ	PŘÍSLUŠENSTVÍ		
		Kusů		Obj.č. www.topmodekz.com
servo	HS-225BB	2	pro křídélka	1HI3055
	HS-325 HB	2	pro výškovku a směrovku	1HI3072
motor	AXI 2820/12	1		3EL10529
regulátor	RAY R-40B	1		1RC42009
kužel	Unašeč vrtule pr.19	1		4552
vrtule	APC 12 x 6 E	1		3EL329742
akumulátor	3S - 2,8-3,3Ah	1		

Před prvním startem zkontrolujte jestli nejsou díly modelu zkroucené.
Náprava je možná pomocí horkovzdušné pistole.
Dále zkontrolujte polohu těžiště, smysl a velikost výchylek kormidel.

020135	GB	Parts list			Spare part Order. No
Part #	Part name	Material, dimensions	Loose	In bag	
	building instructions		1	-	
1	fuselage	balsa assembly	1	-	020135-1
1-1	motor mount set	on order	-	-	020127-MMS
1-1A	motor mount	fibreglass 3mm	-	1	
1-1B	motor mount	fibreglass 3mm	-	1	
1-1C	spacer	dural	-	4	
1-1D	screw	M3x8	-	8	
1-1E	screw	M3x12	-	4	
1-1F	washer	steel Ø7	-	4	
1-1G	nut	M3	-	4	
2	wing	balsa assembly	2	-	020135-2ARF
2-1	aileron	balsa	2	-	020135-2ARC
2-21	centering pin	fibreglass Ø5x30mm		2	6BI21830
2-3	hook	steel Ø3mm		2	0205719400886
2-4	servo mount	polyuretan 18mm	-	4	05027
2-41	wing servo cover	ABS plastic	-	1	05018
2-5	ailerons pushrod	meta Ø1,7mm with M2	-	2	0166240
2-6	clevis	MPJ 2110	-	2	2110
2-8	ailerons horn	fibreglass plate 1,5mm	-	2	020127-2-8
24	wing joiner	Alu tube Ø16x465mm	1	-	020135-24
3	horizontal stabilizer	balsa assembly	1	-	020135-3ARF;020135-3ARC
3-3	elevator joiner	steel Ø2,5mm	-	1	020135-3-3
3-5	elevator pushrod	bowden Ø3mm, steel Ø1,5mm	-	1+1	M2O1500 + 519.1,5
3-6	pushrod connector	MPJ 2762 BR	-	1	2762 BR
3-8	elevator horn	fibreglass plate 1,5mm	-	1	020127-3-8
4	fin	balsa assembly	1	-	020127-4
4-5	rudder pushrod	bowden Ø3mm, steel Ø1,5mm	-	1+1	M2O1500 + 519.1,5
4-6	pushrod connector	MPJ 2762 BR	-	1	2762 BR
4-8	rudder horn	fibreglass plate 1,5mm	-	1	020127-3-8
5	canopy frame	balsa assembly	1	-	
5-1	centering pin	fibreglass Ø3x16mm	-	2	6BI21828
5-2	hatch latch	steel / plastic	-	1	190124827
6	wind label	plastic 0,5mm	-	1	020135-6
511	dashboard	paper	-	1	020127-511
7	stickers	only ARF version	set	-	020135-7
8	wheel	Ø73mm	-	2	2MO219319
8-2	wheel axle	steel Ø4mm	-	2	2870 SZ
8-3	wheel colar	AL Ø 9/4	-	2	2811 AL
9	engine cowl	plastic 80x100mm	-	1	020135-9
9-1	engine cowl fixing	screw Ø2,2x6,5mm	-	4	0202265I
10	landing gear	Al 3mm	1	-	020135-101
10-2	landing gear fixing	screw M4x16,washer, nut M4	-	3+6+3	
10-5	tailwheel	steell / plastic, wheel Ø23mm	-	1	02022-103
10-6	tailwheel fixing	screw Ø2,2x9,5mm	-	2	
10-7	taiwheel drive	steel Ø0,8mm	-	1	020135-10-7
11	pinned hinge	plastic, 16x32mm	-	14	2502

	RECOMMENDED	EQUIPMENT		Item No. www.topmodelcz.com
servo	HS-225BB	2	for ailerons	1HI3055
	HS-325 HB	2	for elevator & rudder	1HI3072
motor	AXI 2820/12	1		3EL10529
controller	RAY R-40B	1		1RC42009
spinner	Propeller adapter	1		4552
propeller	APC 12 x 6 E	1		3EL329742
battery	3S - 2,8-3,3Ah	1		

ATTENTION!

This model construction kit is not a toy and is not suitable for children under the age of 14. Incorrect use of this model could cause material damage or personal injury.

You are fully responsible for your actions when you use this model.

Fly at a safe distance from occupied zones.

Before switching on the radio, be sure, that no one else is using the same frequency as you.

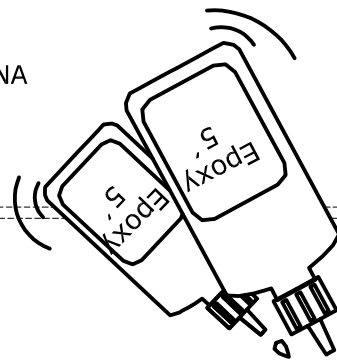
Before first take-off check up please the center of gravity, the sense and size of the control surface angle and if model aeroplane parts aren't crooked.

The reparation is possible through the use of hot-air dryer.

Oracover®

SPODNÍ STRANA
BOTTOM

②



2-3

2-21

pro 11
for 11

~151

~151

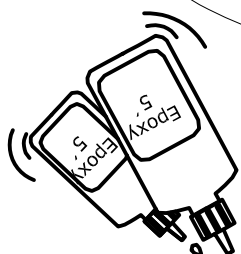
~151

~40

SPODNÍ STRANA
BOTTOM

②

Oracover®



11 (4x)

Oracover®
for 11
pro 11

~151

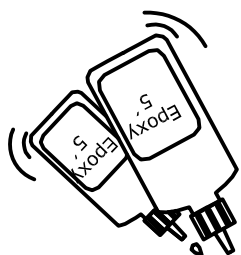
~151

~151

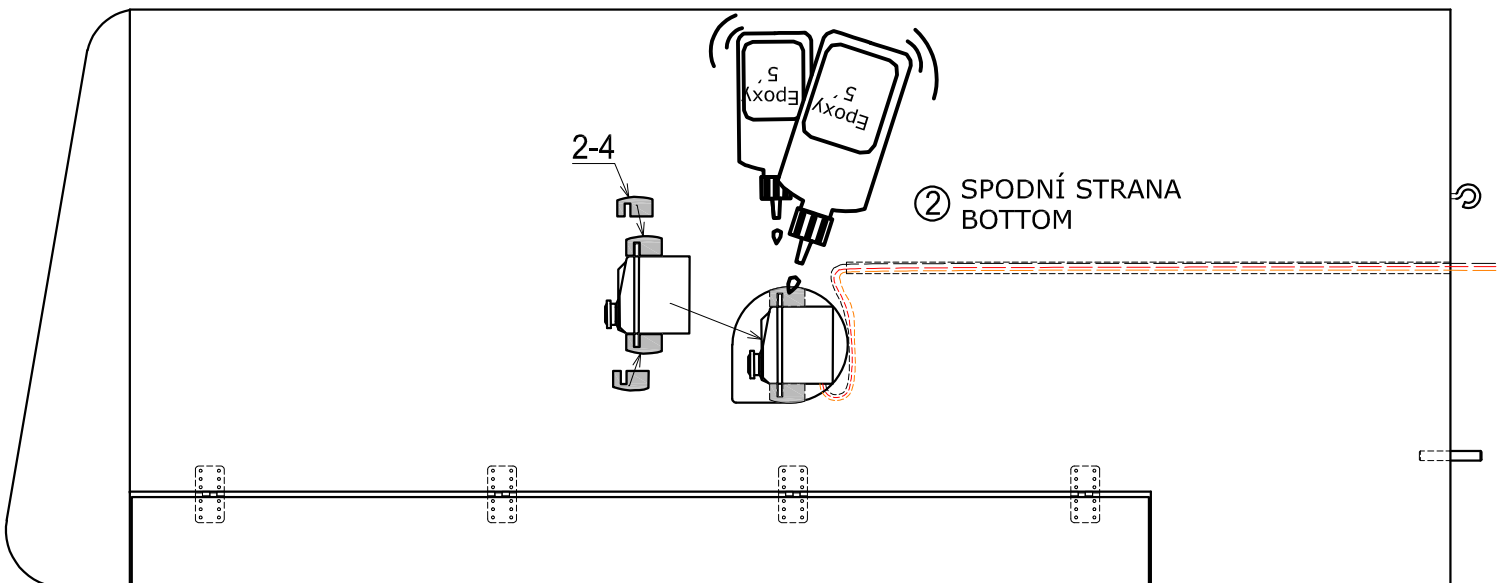
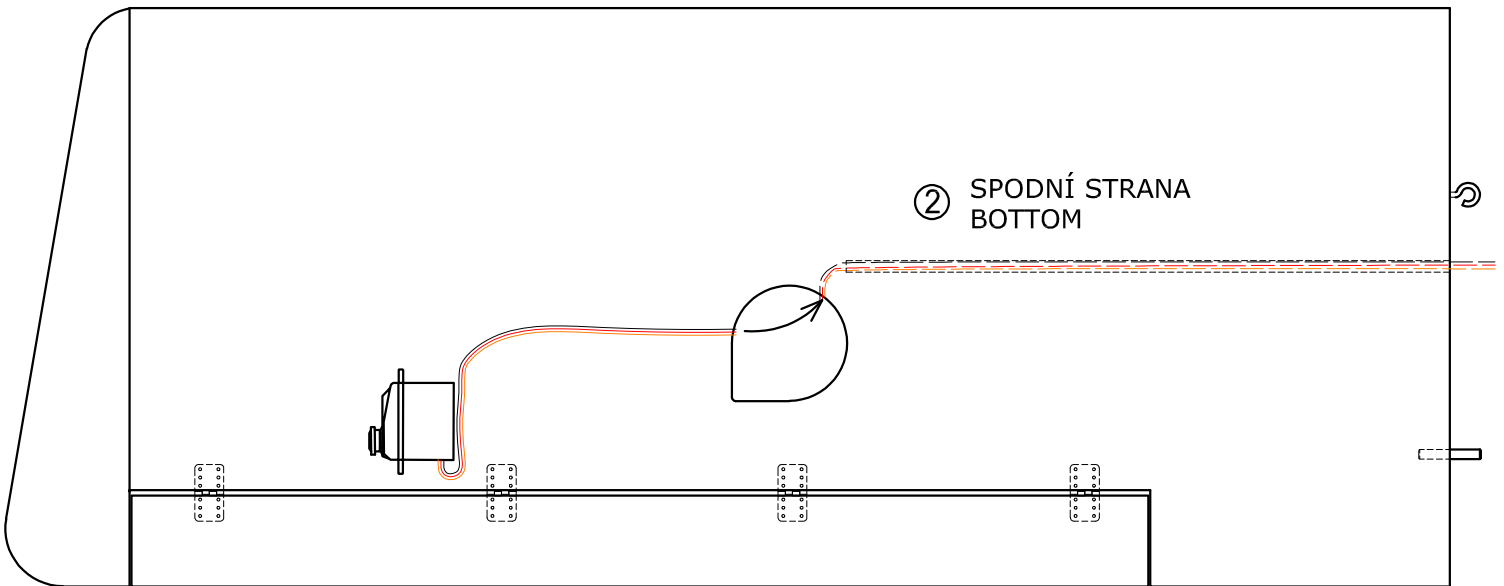
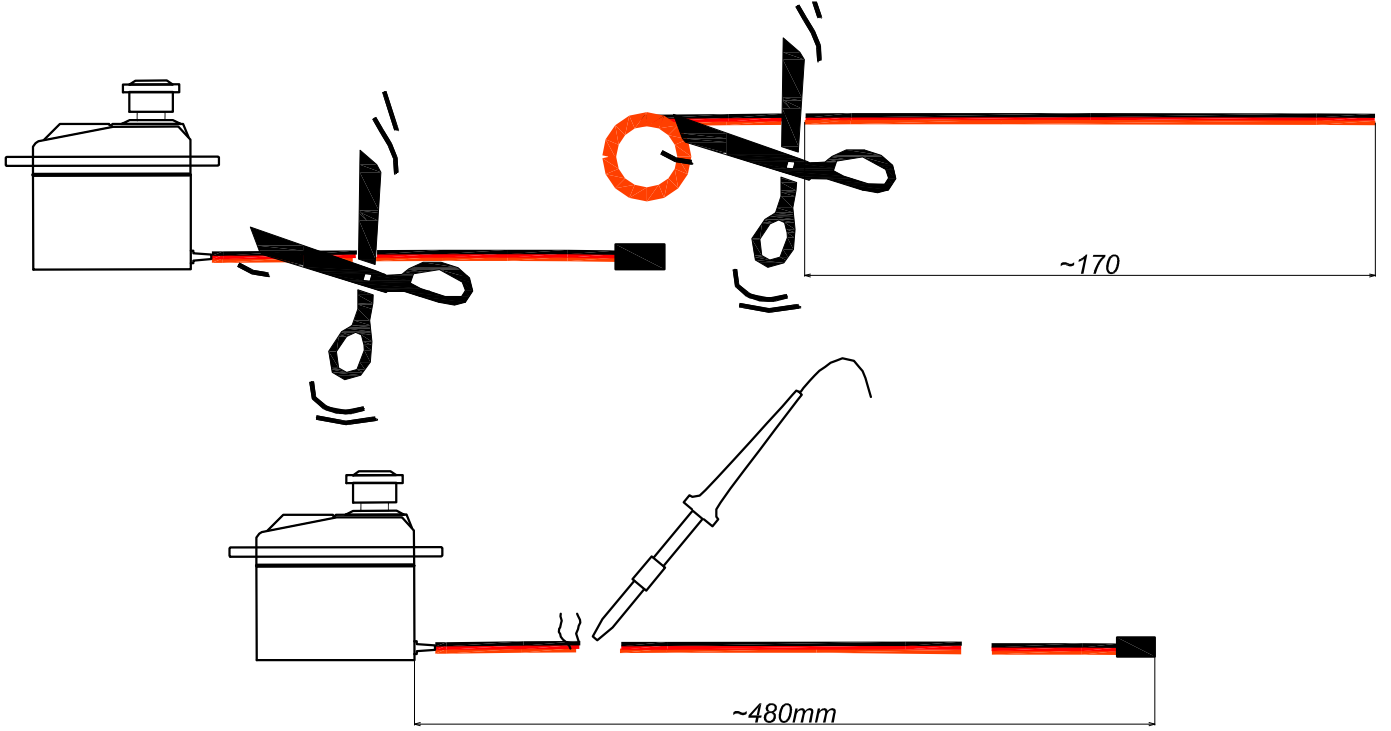
~40

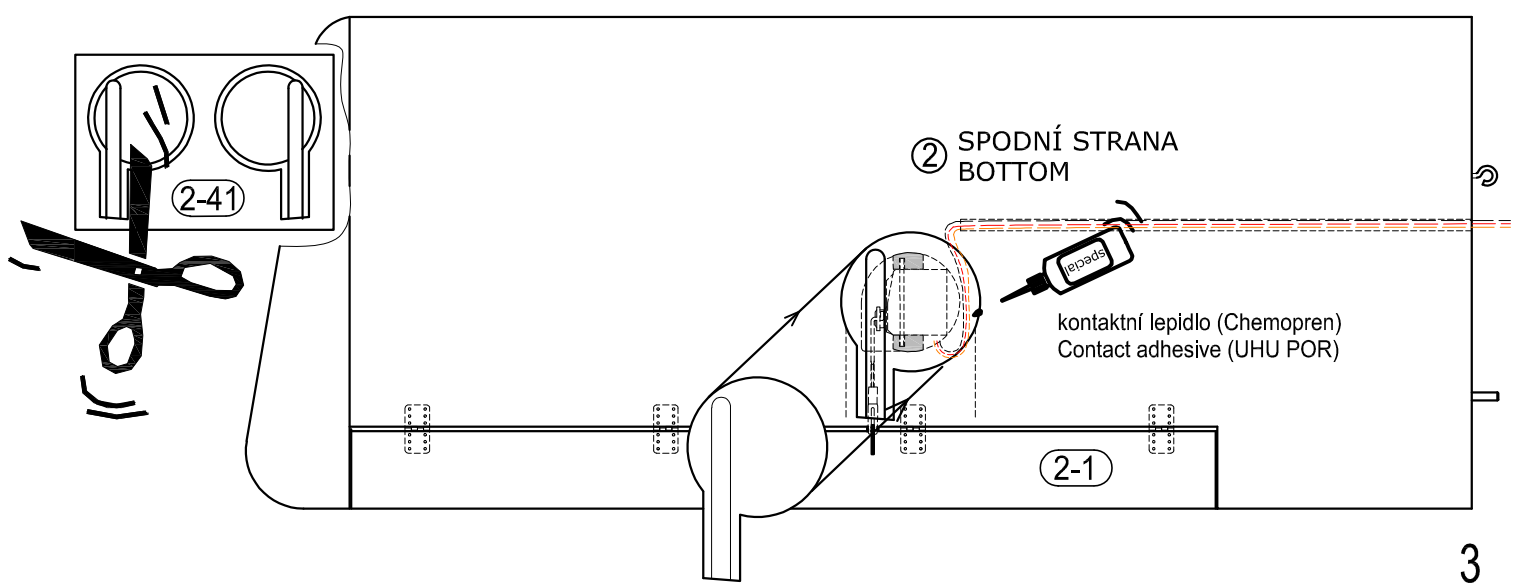
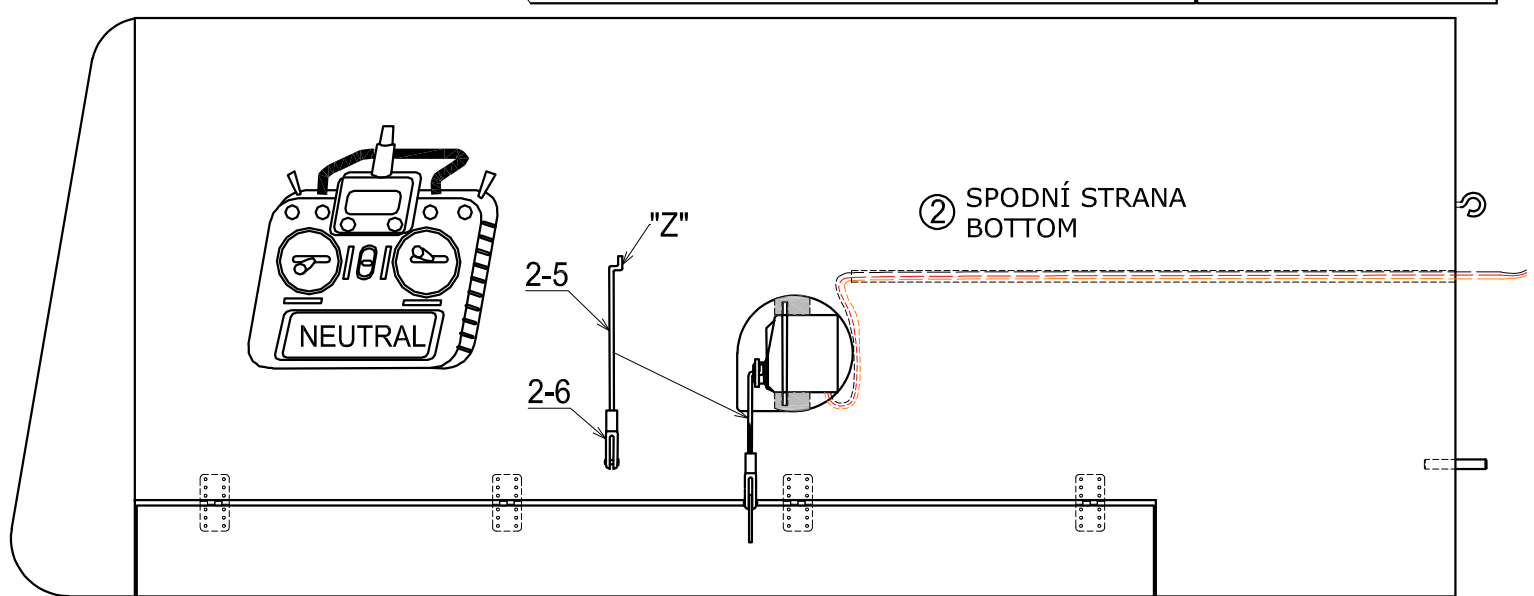
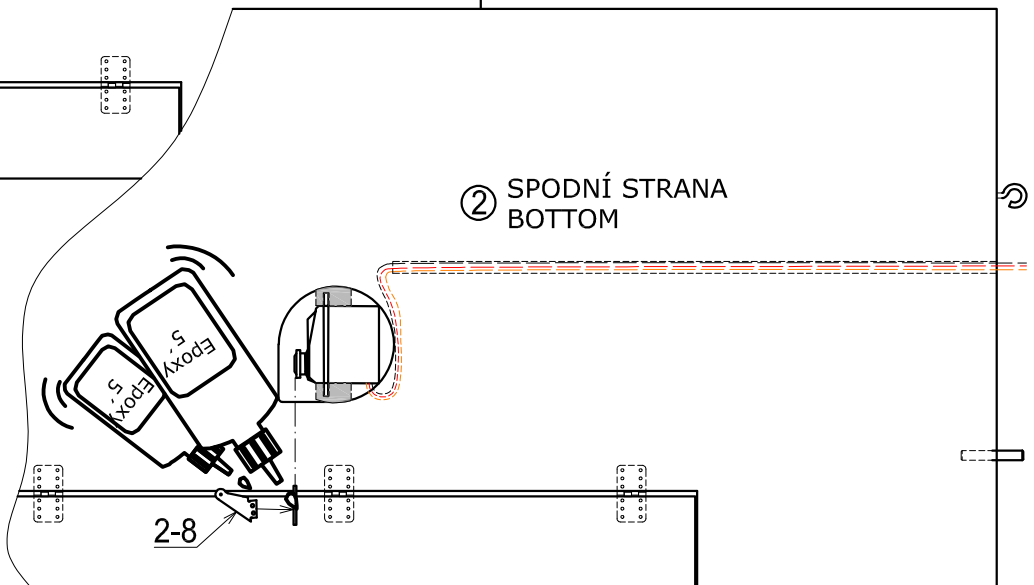
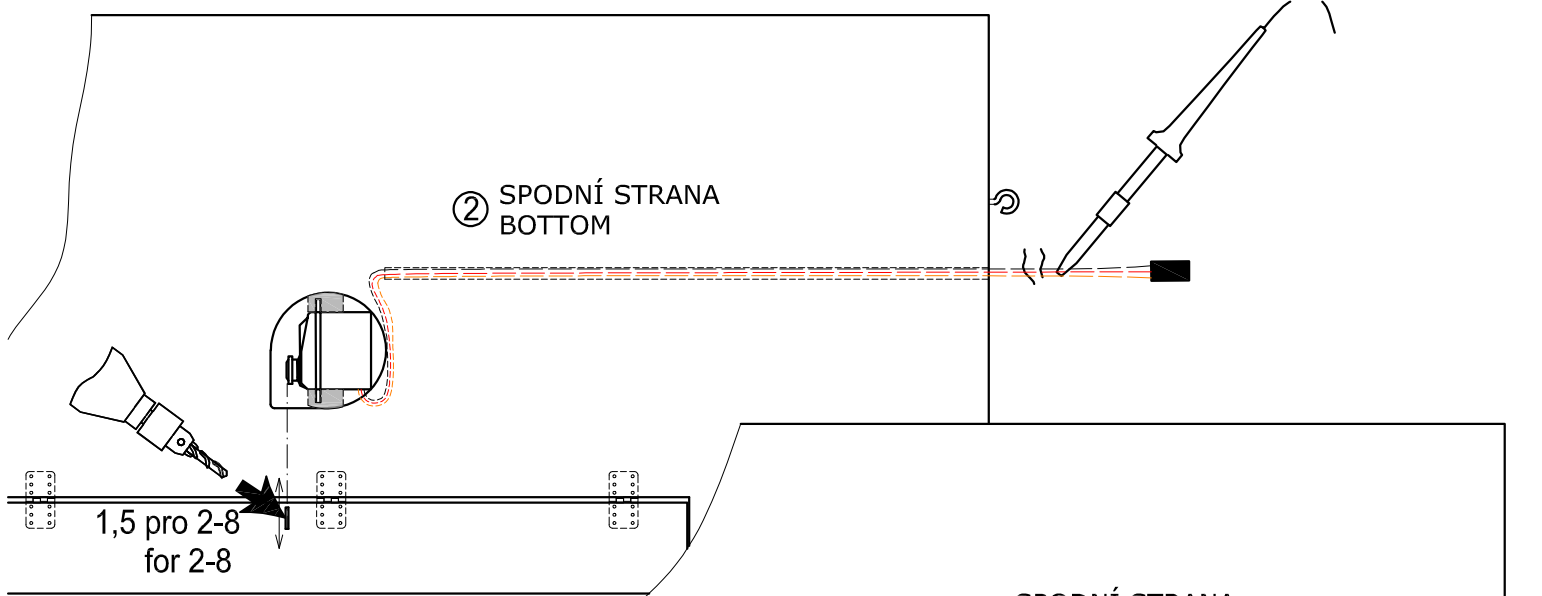
2-1

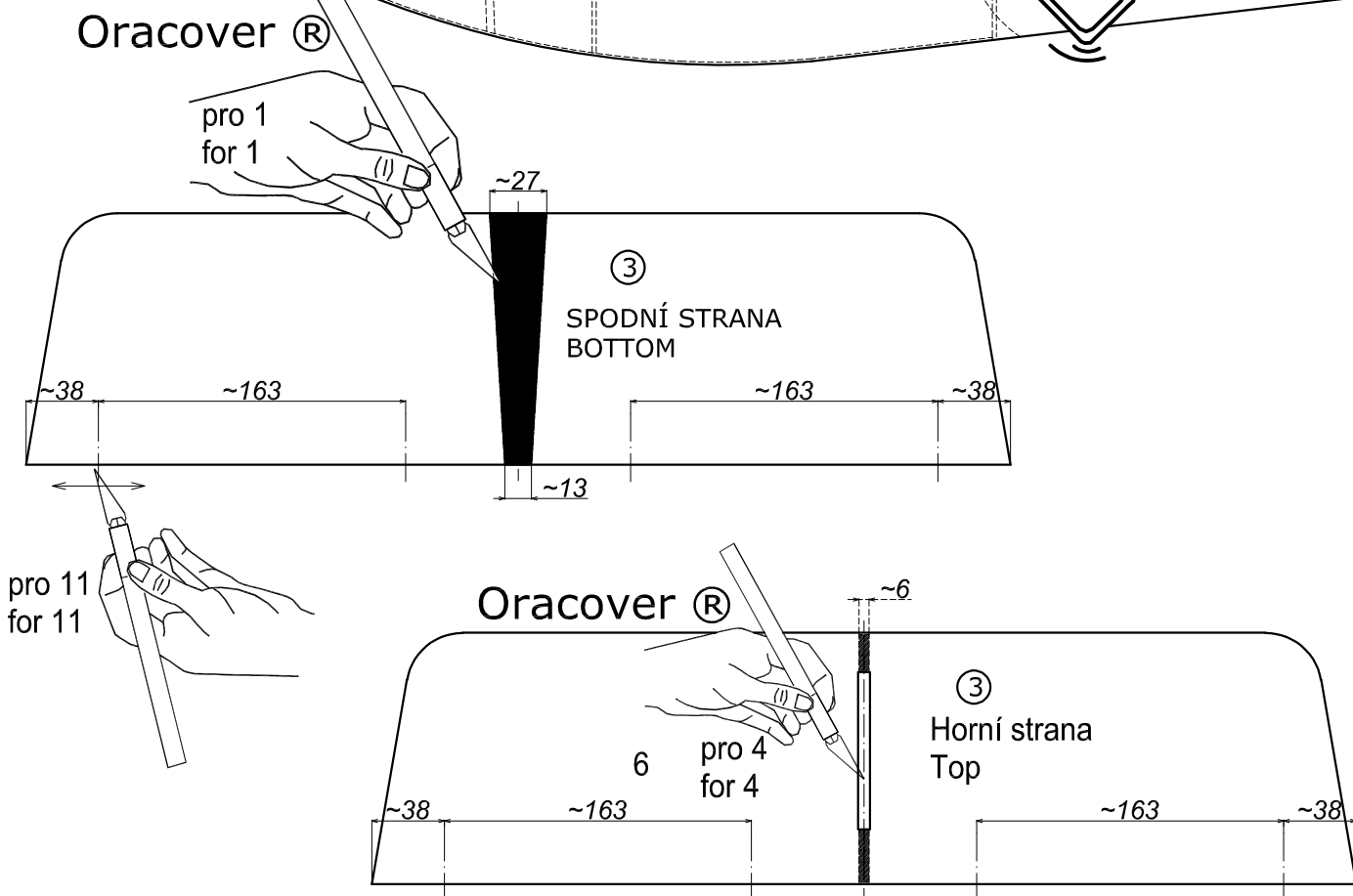
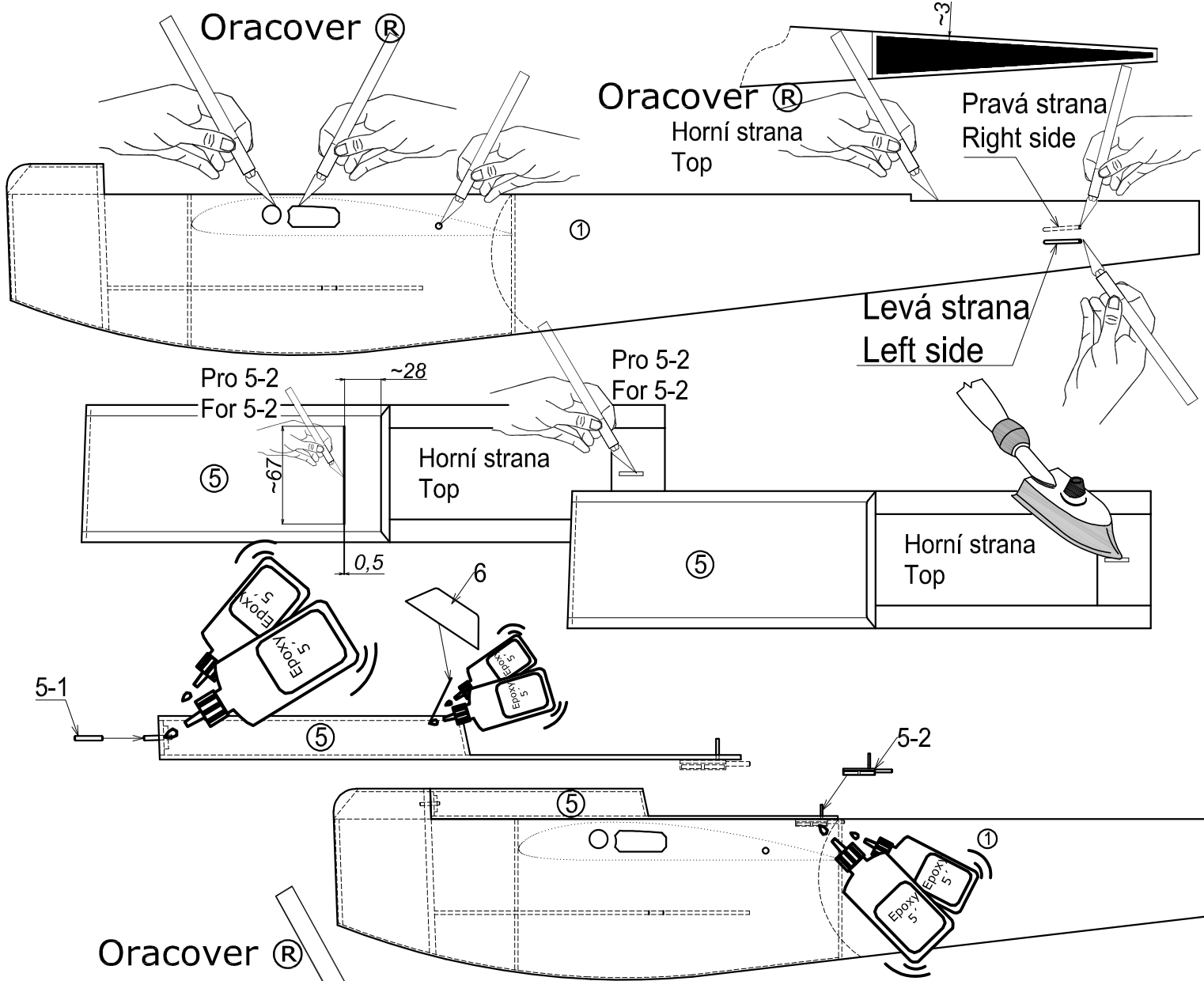
②



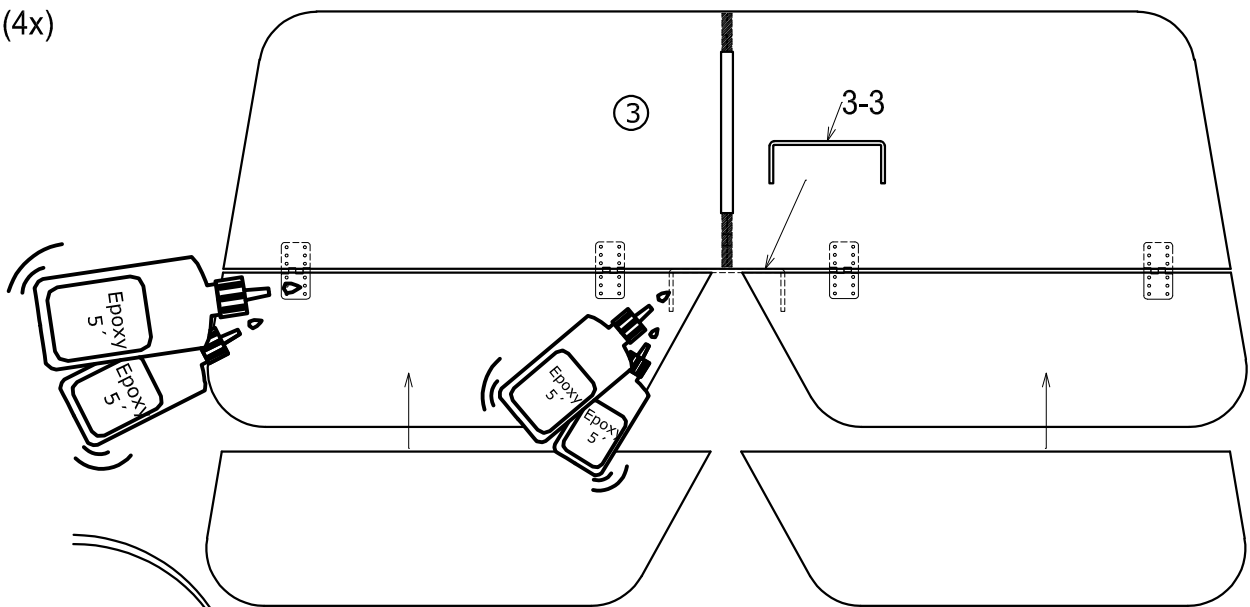
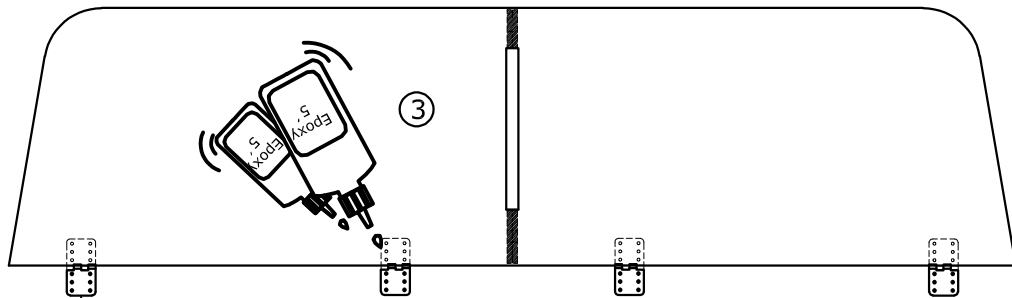
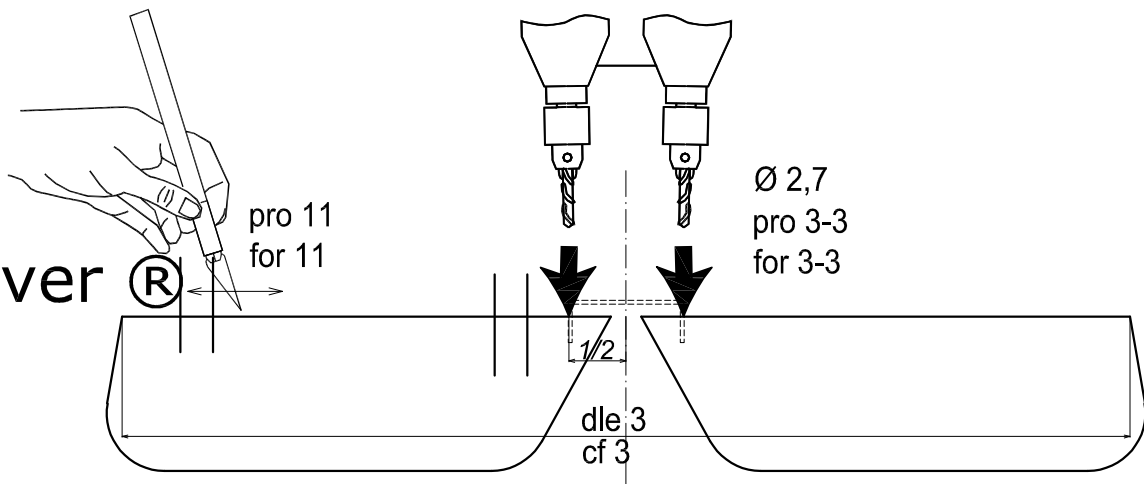
2-1



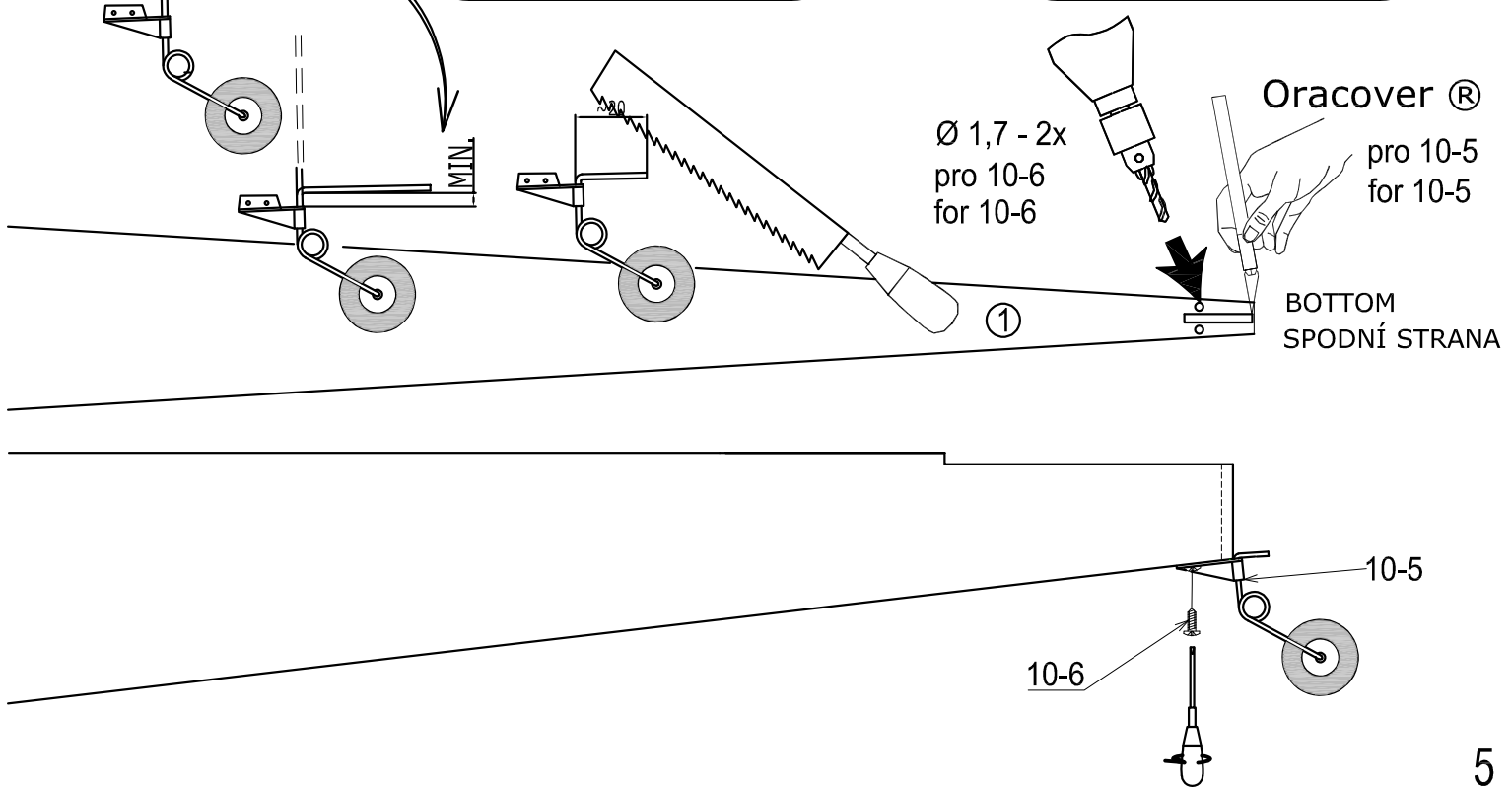


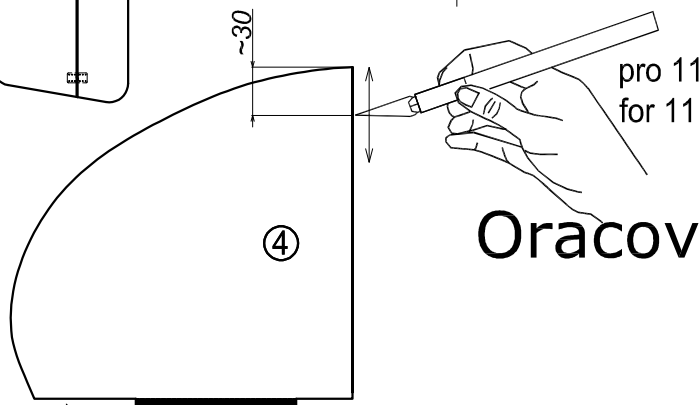
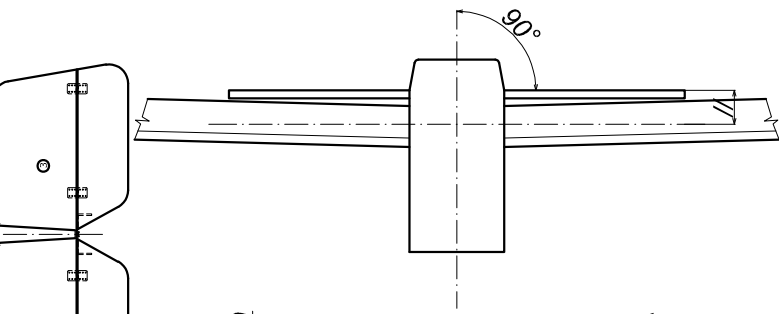
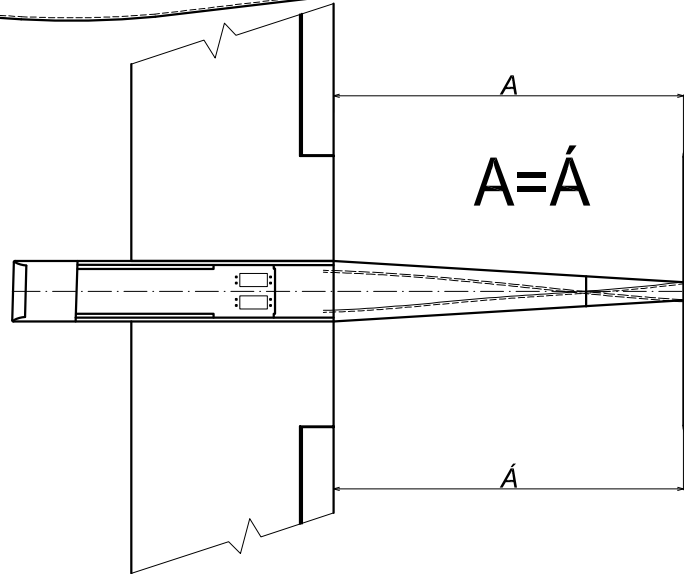
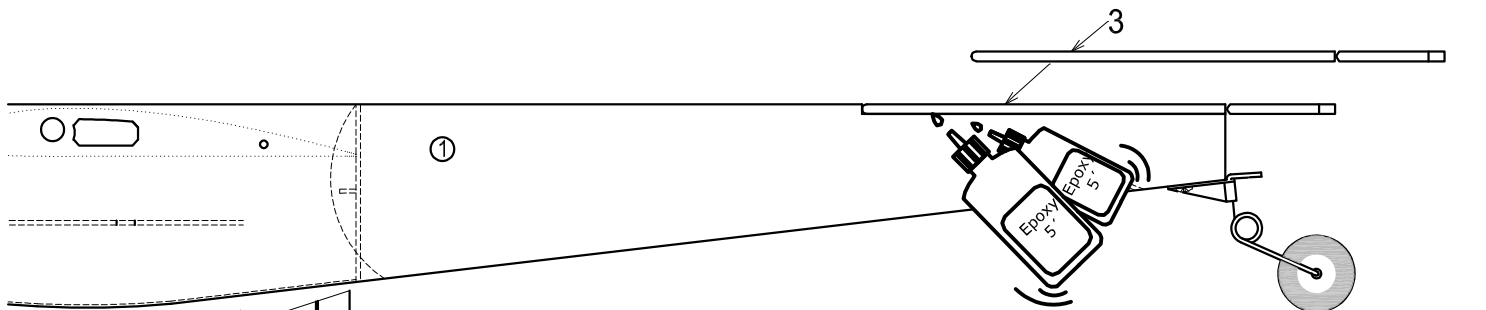


Oracover®

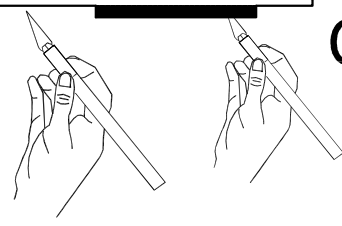


10-5

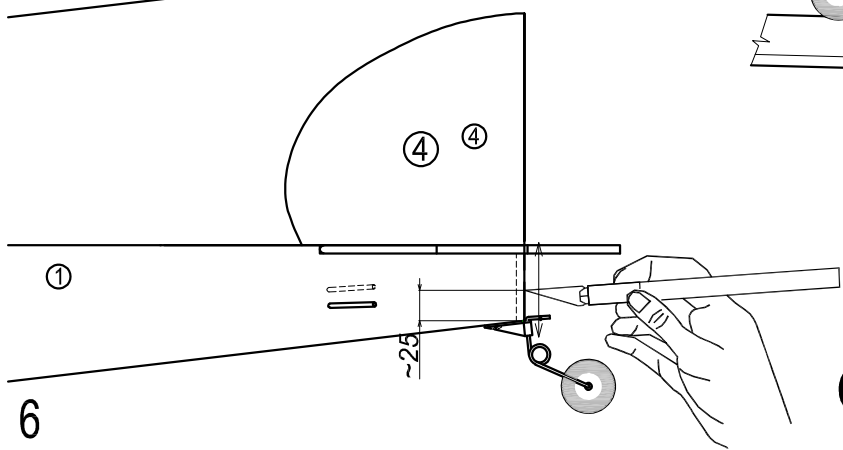
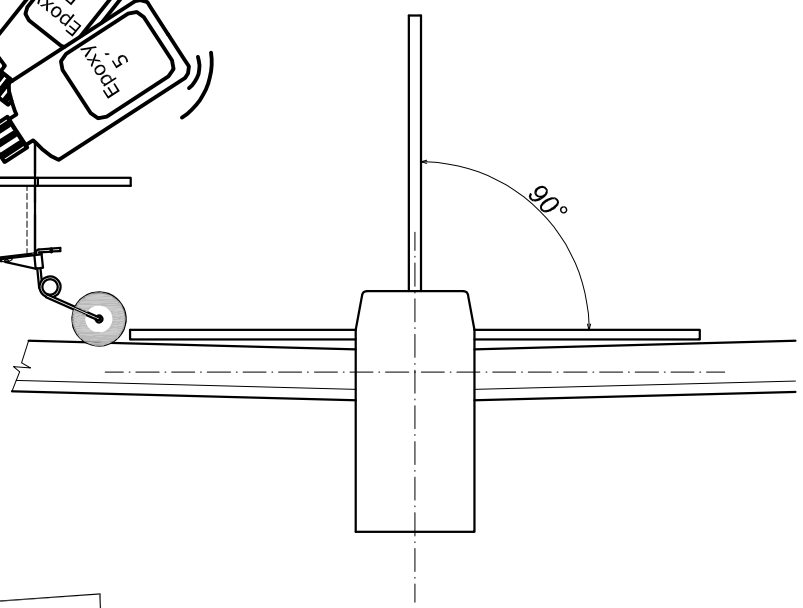
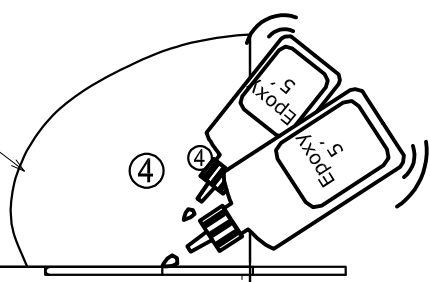
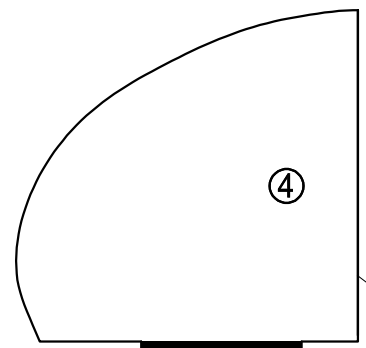




Oracover ®

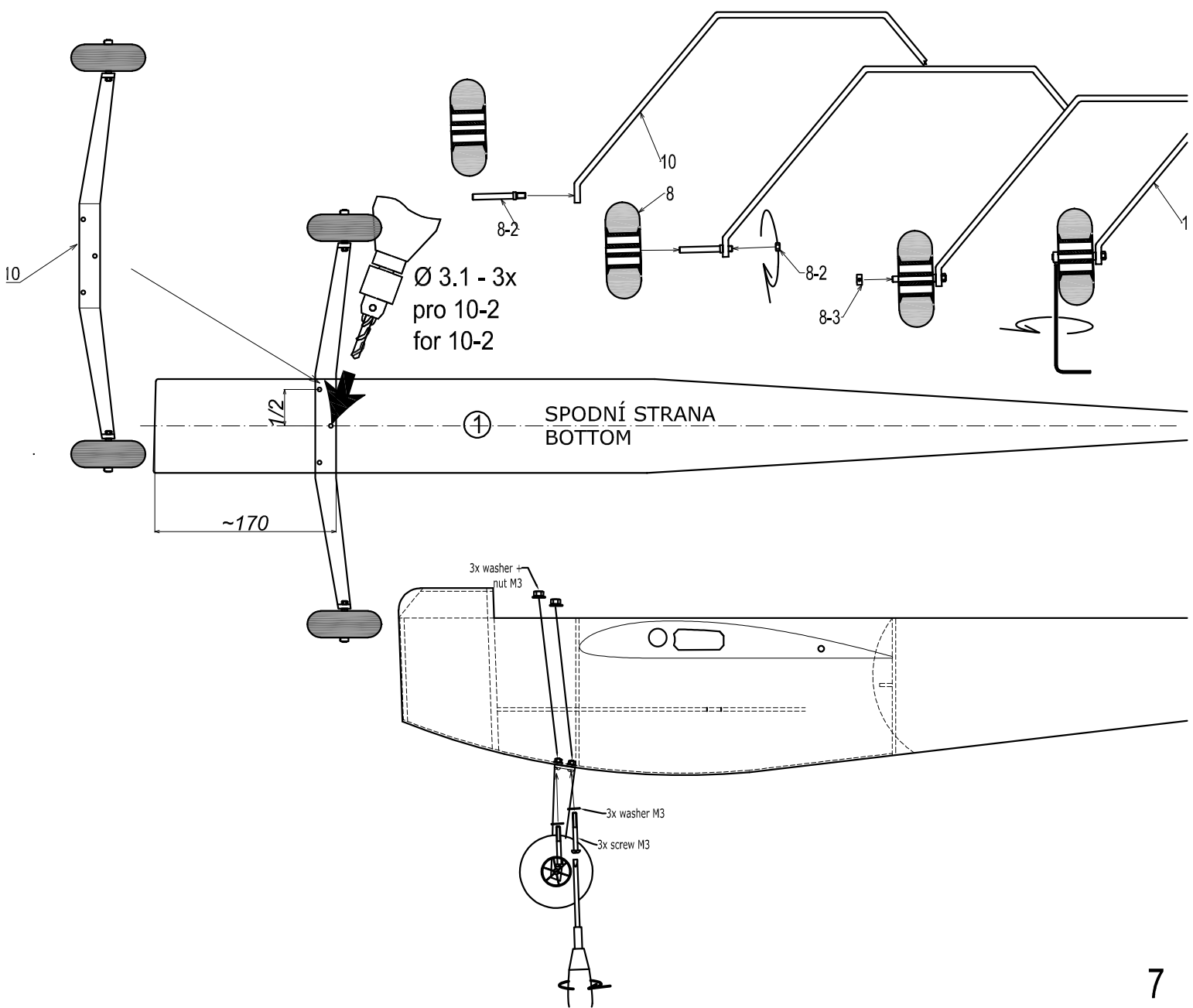
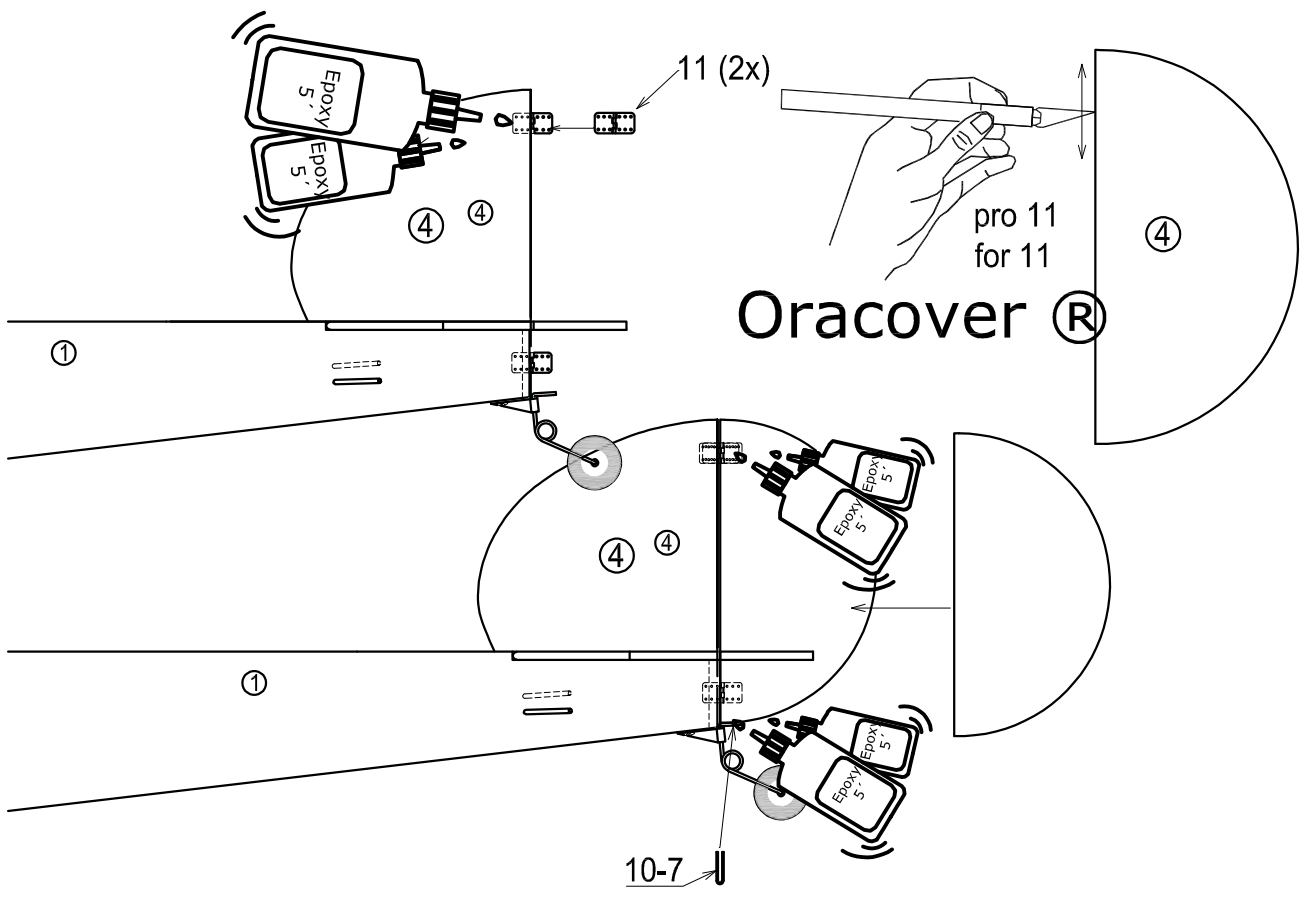


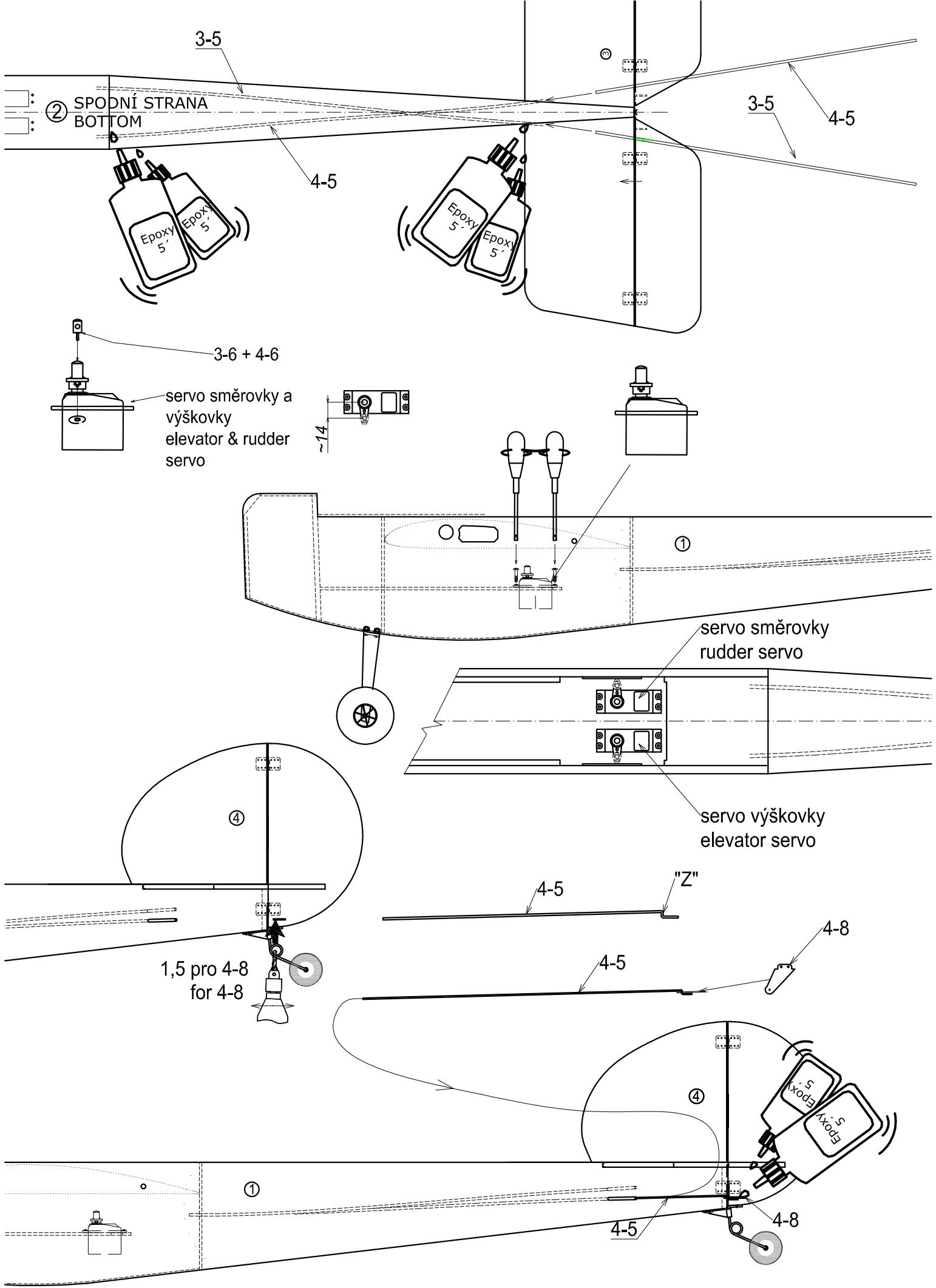
Oracover ®
SPODNÍ STRANA
BOTTOM



pro 11
for 11

Oracover ®





SPODNÍ STRANA
BOTTOM

③

3-5

"Z"

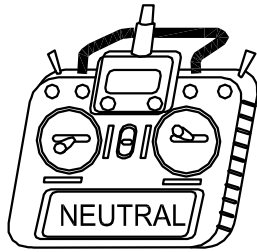
1,5 pro 3-8
for 3-8

SPODNÍ STRANA
BOTTOM

③

4-5

4-8



④

①

