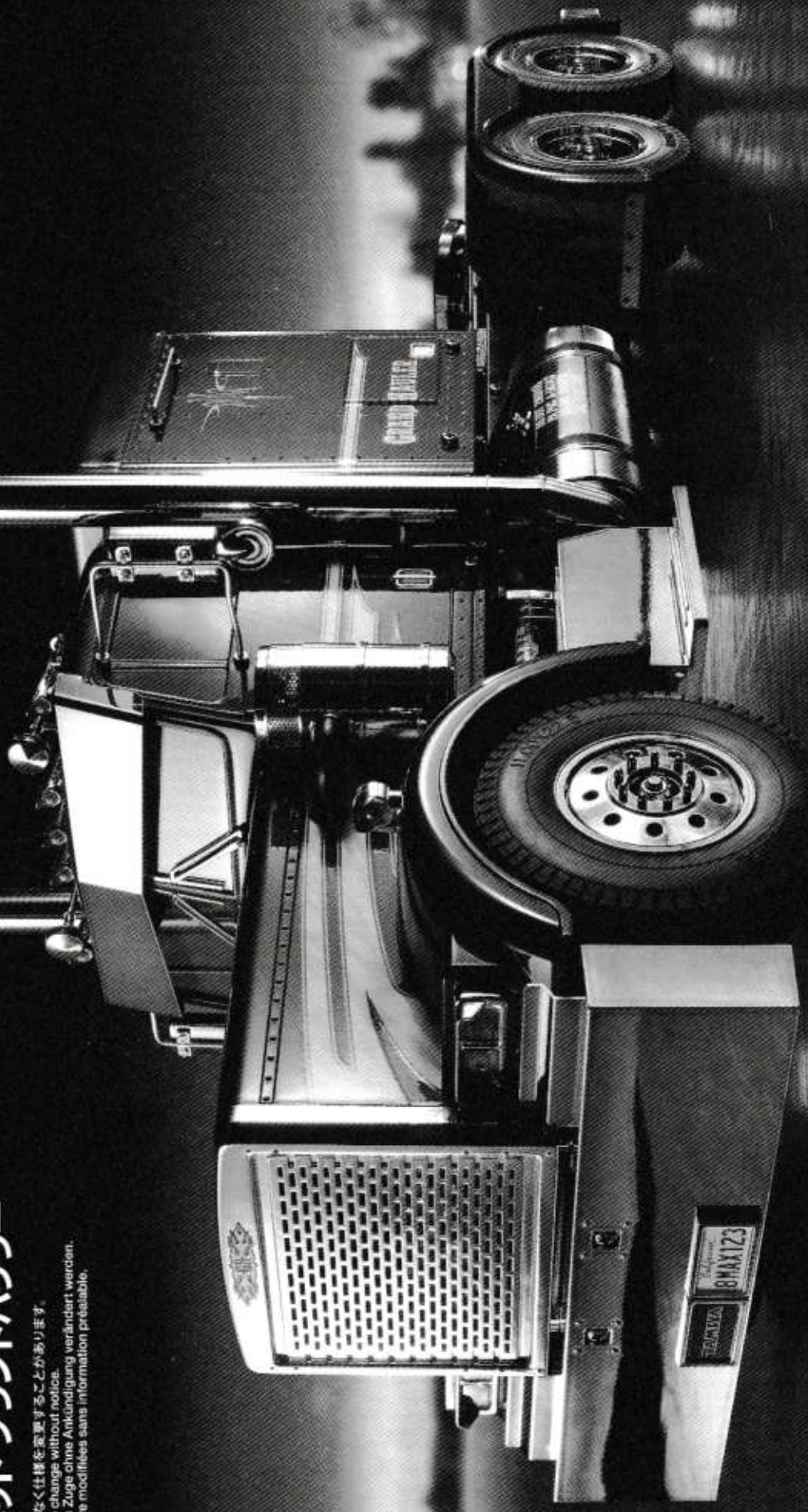


1/14th SCALE R/C TRACTOR TRUCK

GRAND HAULER

1/14 電動RCビッグトラクタシリーズ NO.44
トレーラーヘッド グランドハウラー

- ★製品改良のためキットは予告なく仕様を変更することがあります。
- ★Specifications are subject to change without notice.
- ★Technische Daten können im Zuge ohne Ankündigung verändert werden.
- ★Caractéristiques pouvant être modifiées sans information préalable.



GRAND HAULER

●小学生や組立になれていない方は、保護者の方や模型に
くわしい方にお手伝いをお願いしてください。

組み立てる前に用意する物 ITEMS REQUIRED ERFORDERLICHES ZUBEHÖR OUTILLAGE NECESSAIRE

《使用するプロポセットについて》

RCトレーラトラック用4チャンネル2サーボ 1ESC (スピードコントロール) のプロポセットをご用意ください。また、4チャンネルプロポをお持ちの場合はバック付きESC (FETアンプ) を組み合わせて使用することができます。

★取り扱いについては、それぞれの説明書をご覧ください。

《走行用バッテリー・充電器》

このキットはタミヤ・バッテリー専用です。専用充電器とともにご用意ください。

RADIO CONTROL UNIT

This R/C model performs three operations: forward/reverse running, steering and gear changing. For optimum enjoyment and performance it is recommended to use a 4-channel, 2-servo digital proportional R/C unit combined with an electronic speed controller with variable forward and reverse function.

★Read and follow instructions supplied with R/C unit.

POWER SOURCE

This kit is designed to use a Tamiya battery pack. Charge battery according to manual.

FERNSTEUER-EINHEIT

Dieses R/C Auto hat drei Funktionsweisen: Vorwärts/Rückwärts-Fahren, Lenkung und Gangschaltung. Um den größten Spaß zu haben, wird eine 4-Kanal 2-Servo digital/proportional R/C Anlage zusammen mit einem elektronischen Fahrtregler mit variabler Vorwärts- und Rückwärts-Funktion empfohlen.

★Lesen und befolgen Sie die der RC-Einheit beiliegende Anleitung.

STROMQUELLE

Für diesen Bausatz benötigt man den Tamiya Akkupack. Den Akku gemäß Anweisung aufladen.

ENSEMBLE DE RADIOCOMMANDE

Ce véhicule R/C peut effectuer: marche avant/arrière, direction et changement de vitesses. Pour des performances optimales, il est recommandé d'employer un ensemble de radio-commande 4 voies avec deux servos et un variateur de vitesse électronique marche avant/marche arrière variables.

★Lire et suivre les instructions fournies avec l'ensemble R/C.

BATTERIE DE PROPULSION

Le moteur qui équipe ce modèle peut être alimenté par un pack d'accus Tamiya. Charger la batterie selon les indications du manuel du chargeur.

4チャンネル送信機
(セルフニュートラル方式スティックタイプ)
4ch transmitter (self-neutral stick type)
4-Kanal Sender
(selbstneutralisierender Steuerknüppel)
Emetteur 4 voies (retour au neutre)



送信機用バッテリー
Batteries for transmitter
Batterien für den Sender
Piles pour l'émetteur

タミヤ走行用バッテリー
Tamiya battery pack
Tamiya Akkupack
Pack d'accus Tamiya
★角形バッテリーは搭載出来ません。
★Square-shaped battery packs cannot be used.
★Rechteckige Accus können nicht verwendet werden.
★Pack de forme rectangulaire ne peuvent pas être utilisés.

※マルチファンクションコントロールユニット (MFC) を使用する場合は、タミヤ製プロポセットをお使いください。他のプロポセット (2.4GHzプロポを含む) では正常なコントロールができない場合があります。

※Please use a Tamiya (4YWD-2.4G) 4ch R/C system when installing separately available Multi-Function Control Unit (MFC). MFC functions cannot be normally operated with other R/C systems (including 2.4GHz).

※Bitte verwenden Sie das Tamiya (4YWD-2.4G) 4ch R/C system, wenn Sie den Multi-Funktions Control Unit (MFC) (separat erhältlich) installieren. MFC Funktion kann nicht mit anderen R/C systemen betrieben werden (einschl. 2.4GHz).

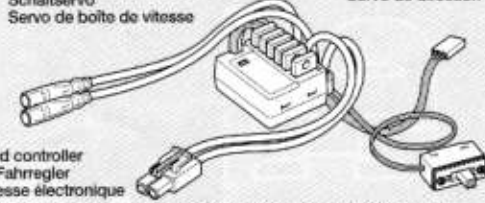
※Utiliser l'ensemble RC 4 voies Tamiya (4YWD-2.4G) pour installer l'Unité de contrôle Multi-Fonctions MFC optionnelle. Les fonctions de cette unité ne peuvent être activées normalement avec d'autres ensembles RC (y compris 2.4GHz).

4チャンネル受信機
4ch receiver
4-Kanal Empfänger
Récepteur 4 voies



シフト用サーボ
Shift servo
Schalt servo
Servo de boîte de vitesse

ステアリング用サーボ
Steering servo
Lenk servo
Servo de direction



ESC (バック付)
Electronic speed controller
Elektronischer Fahrtregler
Variateur de vitesse électronique

※マルチファンクションコントロールユニット (MFC) を使用する場合は不要です。

※ESC is not required when using optional Multi-Function Control Unit.

※Bei Anwendung der optionellen Multifunktions-einheit ist kein elektronischer Fahrtregler erforderlich.

※Un variateur de vitesse n'est pas nécessaire si une Unité Multi-Fonctions est employée.

専用充電器
Compatible charger
Geeignetes Ladegerät
Chargeur compatible



《使用する塗料》 TAMIYA PAINT COLORS / TAMIYA-FARBEN / PEINTURES TAMIYA

ボディ色 / Body color / Karosseriefarbe / Teinte de carrosserie

TS-89 ●パールブルー / Pearl Blue / Perleffekt blau / Bleu Nacre

TS-29 ●セミグロスブラック / Semi gloss black / Seidenglanz Schwarz (X-18) / Noir satiné

TS-71 ●スモーク / Smoke / Rauchfarben / Fumé

X-9 ●ブラウン / Brown / Braun / Brun

X-11 ●クロームシルバー / Chrome silver / Chrom-Silber / Aluminium chromé

● 図中は箱絵ボディ色 (TS-89 パールブルー) で指示してあります。ボディカラーは車のオーナーになった気分のできなカラーで塗装するのもよいでしょう。
This instruction manual shows TS-89 Pearl Blue as body color. Paint body as you like using Tamiya paints.
Die Karosseriefarbe entspricht genau TS-89 Perleffekt blau. Bemalen Sie die Karosserie nach eigenen Ideen mit Tamiya-farben.
TS-89 Bleu Nacre a été choisie pour peindre la carrosserie. Peindre la carrosserie à son gré avec des peintures Tamiya.



《用意する工具》 RECOMMENDED TOOLS / BENÖTIGTE WERKZEUGE / OUTILLAGE

+ドライバー (大, 小)
+ Screwdriver (large, small)
+ Schraubenzieher (groß, klein)
Tournevis + (grand, petit)



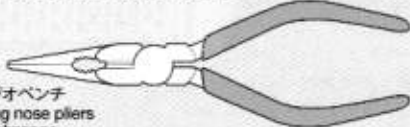
ニッパー
Side cutters
Seitenschneider
Pincès coupantes



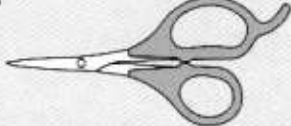
クラフトナイフ
Modeling knife
Modellbaumesser
Couteau de modéliste



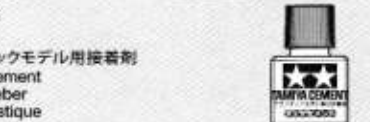
ラジオペンチ
Long nose pliers
Flachzange
Pincès à bcs longs



はさみ
Scissors
Schere
Ciseaux



ピンセット
Tweezers
Pinzette
Précèlles



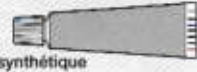
プラスチックモデル用接着剤
Plastic cement
Plastikkleber
Colle plastique



瞬間接着剤 (タイヤ用)
Instant cement
Sekundenkleber
Colle rapide



合成ゴム系接着剤
Synthetic rubber cement
Synthetischer Kleber
Colle à base de caoutchouc synthétique



ドリル刃 (1.5mm, 2.5mm, 3mm, 4mm)
Drill bit (1.5mm, 2.5mm, 3mm, 4mm)
Spiralbohrer (1.5mm, 2.5mm, 3mm, 4mm)
Foret (1.5mm, 2.5mm, 3mm, 4mm)

★この他に、ヤスリや柔らかい布、ノギスがあると便利です。
★A file, soft cloth and caliper will also assist in construction.
★Beim Zusammenbau können eine Feile, ein weiches Tuch und ein Meßschieber hilfreich sein.
★Une lime, un chiffon et un pied à coulisse seront également utiles.

六角レンチ (1.5mm) / Hex wrench (1.5mm)
Imbusschlüssel (1.5mm) / Clé Allen (1.5mm)





●組み立てる前に説明図を必ずお読みください。また、保護者の方もお読みください。



●小さなお子様のいる場所での作業はおやめください。小さな部品やビニール袋を口に入れたりする危険があります。



●小学生やうまく組み立てられない方は、保護者の方やRCカーに詳しい方にお手伝いをお願いしてください。



●工具で固い物を切らないでください。刃が折れるなどの危険があります。



●色を塗る時や、接着剤を使う場合は必ず窓を開けて換気に注意してください。



●組み立てる時はまわりに注意してください。また、工具を振り回すようなことはやめてください。

CAUTION

- Read carefully and fully understand the instructions before commencing assembly. A supervising adult should also read the instructions if a child assembles the model.
- When assembling this kit, tools including knives are used. Extra care should be taken to avoid personal injury.
- Read and follow the instructions supplied with paints and/or cement, if used (not included in kit).
- Keep out of reach of small children. Children must not be allowed to put any parts in their mouths, or pull vinyl bags over their heads.

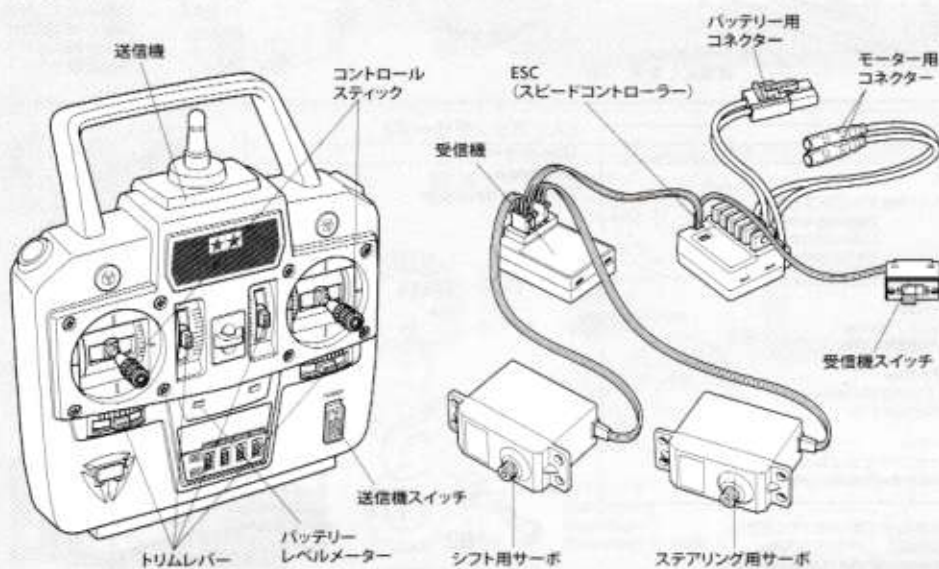
VORSICHT

- Bevor Sie mit dem Zusammenbau beginnen, sollten Sie alle Anweisungen gelesen und verstanden haben. Falls ein Kind das Modell zusammenbaut, sollte ein beaufsichtigender Erwachsener die Bauanleitung ebenfalls gelesen haben.
- Beim Zusammenbau dieses Bausatzes werden Werkzeuge einschließlich Messer verwendet. Zur Vermeidung von Verletzungen ist besondere Vorsicht angebracht.
- Wenn Sie Farben und/oder Kleber verwenden (nicht im Bausatz enthalten), beachten und befolgen Sie die dort beiliegenden Anweisungen.
- Bausatz von kleinen Kindern fernhalten. Kindern darf keine Möglichkeit gegeben werden, irgendwelche Teile in den Mund zu nehmen oder sich Plastiktüten über den Kopf zu ziehen.

PRECAUTIONS

- Bien lire et assimiler les instructions avant de commencer l'assemblage. La construction du modèle par un enfant doit s'effectuer sous la surveillance d'un adulte.
- L'assemblage de ce kit requiert de l'outillage, en particulier des couteaux de modélisme. Manier les outils avec précaution pour éviter toute blessure.
- Lire et suivre les instructions d'utilisation des peintures et ou de la colle, si utilisées (non incluses dans le kit).
- Garder hors de portée des enfants en bas âge. Ne pas laisser les enfants mettre en bouche ou sucer les pièces, ou passer un sachet vinyl sur la tête.

《4チャンネルプロボセット》4-CHANNEL R/C SYSTEM



《4チャンネルプロボの名称》

デジタル・プロボのRC装置は、送信機と受信機、サーボなどから成り立っています。さらにRCトレーラーでは、スピードコントロール用としてESC(スピードコントローラー・バック付き)を使用します。

- 送信機=コントロールボックスとなるもので、ステアリングやスピードコントロール、シフトチェンジなどのスティック操作を電波信号に変えて発信します。
- コントロールスティック=車のステアリングやスピードコントロール、シフトチェンジにつながるサーボやアンプを動かし、車をコントロールします。
- トリムレバー=サーボのニュートラル位置をずらすための微調整用レバーです。ニュートラル位置は送信機の電源ONでコントロールスティックにさわらない状態のサーボの停止位置です。
- バッテリーレベルメーター=送信機の電池の残量をチェックするためのメーターです。
- 受信機=送信機からの電波信号を受け、それをサーボとESCにつなげる装置です。
- ESC(スピードコントローラー)=受信機が受けたスピードコントロールの信号を走行用バッテリーの電流量をコントロールしてモーターに送る装置です。RCトレーラーでは、バックのスピードコントロールもできるバック付ESCを使用します。
- サーボ=受信機が受けた電波の信号を機械的な動きに変え、車のステアリングやシフトチェンジなどのコントロール部分を動かします。

《COMPOSITION OF 4 CHANNEL R/C UNIT》

A 4-channel R/C system consists of a transmitter, receiver, and servos. In addition, the model requires an electronic speed control with variable forward and reverse speed.

- Transmitter: Serves as a control box. Stick movements are transformed into radio wave signals which are transmitted through the antenna.
- Trim: Lever for adjusting neutral position of servo. Neutral position refers to the state in which the car is still, wheels are in proper direction and the control sticks are centered when the radio unit is switched on.
- Level indicator: Indicates battery level of a transmitter.
- Receiver: Accepts signals from the transmitter and converts them into pulses that operate the model's servo and speed control.
- Electronic speed controller: Accepts signals received from the receiver and controls the current going to the motor.
- Servo: Transforms signals received from the receiver into mechanical movements.

《ZUSAMMENSTELLUNG DER 4-KANAL R/C-EINHEIT》

Eine 4-Kanal R/C-Anlage besteht aus einem Sender, Empfänger und Servos. Zusätzlich benötigt das Modell einen variablen, elektronischen Vorwärts/Rückwärts-Fahrtregler.

- Sender: Hebelbewegungen werden in Funkwellen umgesetzt und geben über einen Empfänger Impulse an die im Auto eingebauten Servos.
- Trim: Hebel zum Einstellen der Mittelstellung eines Servos. Die Servos sind dann in Neutralstellung, wenn bei eingeschalteter Fernsteuerung und Steuerrädchen in Mittelstellung die Räder auf Geradeaus stehen und das Fahrzeug nicht losfährt.
- Spannungsanzeige: Zeigt den Ladezustand der Senderbatterien an.
- Empfänger: Der Empfänger nimmt die Signale des Senders auf und wandelt sie in Steuerimpulse für das Servo und den Fahrtregler um.
- Elektronischer Fahrtregler: Erhält Steuersignale vom Empfänger und regelt den zum Motor fließenden Strom.
- Servo: Wandelt die vom Empfänger kommenden Signale in mechanische Bewegung um.

《COMPOSITION D'UN ENSEMBLE R/C 4 VOIES》

Un ensemble R/C 4 voies comprend un émetteur, un récepteur et des servos. En plus, ce modèle nécessite l'utilisation d'un variateur de vitesse électronique avec marche avant et arrière variables.

- Emetteur: Il sert de "boîte de commande", les mouvements des manches génèrent des signaux diffusés par l'antenne.
- Trim: dispositif permettant d'ajuster le neutre d'un servo. La position servos au neutre signifie que, radiocommande en marche, le véhicule est à l'arrêt, les roues en position de déplacement en ligne droite et que les manches de commande de l'émetteur sont centrés.
- Niveau de charge: indique le niveau de charge des accus de l'émetteur.
- Récepteur: Capte les signaux de l'émetteur, les convertit en impulsions et contrôle les mouvements du(des) servo(s) et le variateur électronique.
- Variateur électronique de vitesse: Reçoit un signal du récepteur et régule la quantité de courant alimentant le moteur.
- Servo: Convertit les signaux émanant du récepteur en mouvements mécaniques.



作前にかならず
お読みください。
Read before assembly.
Erst lesen - dann bauen.
Lisez avant l'assemblage.

★お買い求めの際、また組立ての前には必ず内容をお確かめください。万一不良部品、不足部品などありました場合には、お買い求めの販売店にご相談ください。

★小さなビス、ナット類が多く、よく似た形の部品もあります。図をよく見てゆっくり確実に組んでください。金具部品は少し多目に入っています。予備として使ってください。

このマークはグリスを塗る部分に指示しました。必ず、グリスアップして、組みこんでください

★Study the instructions thoroughly before assembly.
★There are many small screws, nuts and similar parts. Assemble them carefully referring to the drawings. To prevent trouble and finish the model with good performance, it is necessary to assemble each step exactly as shown.

Apply grease to the places shown by this mark.
Apply grease first, then assemble.

★Vor Baubeginn die Bauanleitung genau durchlesen.
★Viele kleine Schrauben und Muttern etc. müssen genau der Anleitung nach eingebaut werden. Exaktes Bauen bringt ein gutes Modell mit bester Leistung.

Stellen mit diesem Zeichen erst fetten, dann zusammenbauen.

★Assimilez les instructions parfaitement avant l'assemblage.
★Il y a beaucoup de petites vis, d'écrous et de pièces similaires. Les assembler soigneusement en se référant aux dessins. Pour éviter les erreurs suivre les stades du montage dans l'ordre indiqué.

Graisser les endroits indiqués par ce symbole.
Graisser d'abord, assembler ensuite.

A **1~8**
袋詰Aを使用します
BAG A / DEUTEL A / SACHET A

1

★RCメカの配線、取り扱いについてはメカ付属の説明書を参照してください。

★Also refer to R/C equipment instruction manuals when installing.
★Beim Einbau auch die Anleitungen der RC Ausrüstung beachten.
★Se reporter également aux manuels d'instructions de l'équipement RC pour l'installation.

- BA14** ×1
3mmナット
Nut
Mutter
Ecrou
- BA17** ×1
2mmナット
Nut
Mutter
Ecrou
- BA19** ×1
5×9mmビローボール
Ball connector
Kugelfkopf
Connecteur à rotule
- BA20** ×1
4mmビローボール
Ball connector
Kugelfkopf
Connecteur à rotule

Checking R/C equipment

- 1 Install batteries.
- 2 Connect charged battery.
- 3 Switch on.
- 4 Switch on.
- 5 Trims in neutral.
- 6 Keep sticks in neutral.
- 7 Servo in neutral position.

Kontrolle der R/C-Ausrüstung

- 1 Batterien einlegen.
- 2 Voll aufgeladenen Akku verbinden.
- 3 Schalter ein.
- 4 Schalter ein.
- 5 Trimmhebel neutral stellen.
- 6 Hebel in Mittelstellung.
- 7 Dies ist die Neutralstellung des Servos.

Vérification de l'équipement R/C

- 1 Mettre en place les piles.
- 2 Charger complètement la batterie.
- 3 Mettre en marche.
- 4 Mettre en marche.
- 5 Placer les trims au neutre.
- 6 Mettre les manches au neutre.
- 7 Le servo au neutre.

※の部品はキットには含まれていません。
Parts marked ※ are not in kit.
Teile mit ※ sind im Bausatz nicht enthalten.
Les pièces marquées ※ ne sont pas incluses dans le kit.

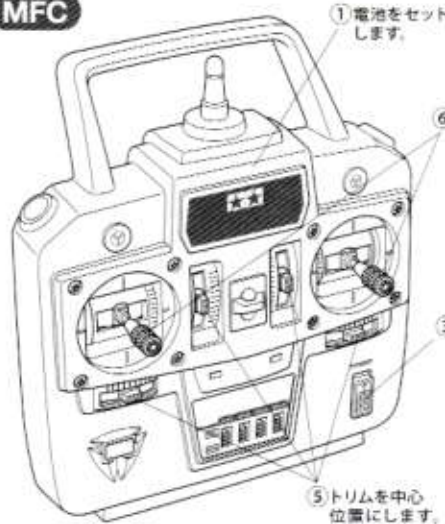
《サーボホーン用ビスの選び方》

Selecting servo horn screw
Schraube des Servohorns
Choix du palonnier de servo

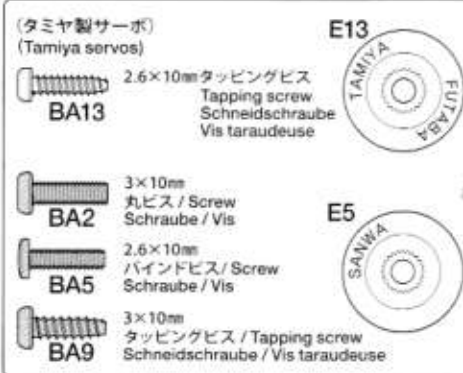
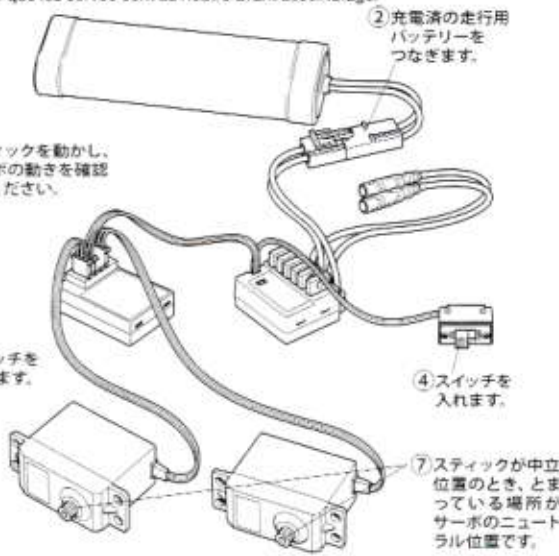


1 ラジオコントロールメカのチェック
Checking R/C equipment
Überprüfen der R/C-Anlage
Vérification de l'équipement R/C

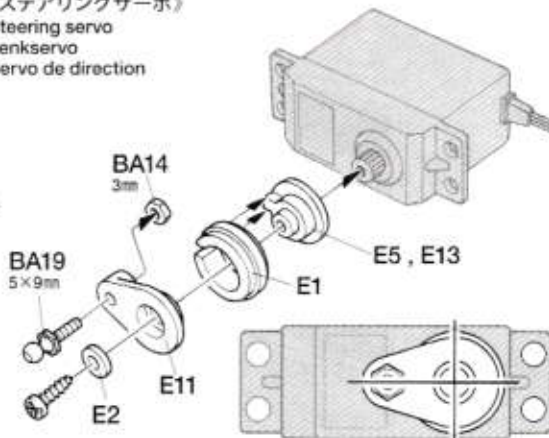
MFC



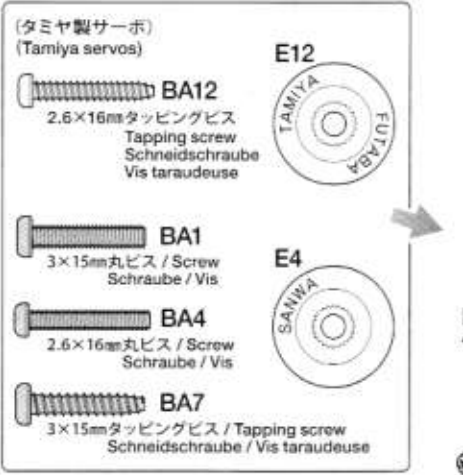
- ★番号の順にチェックし、必ずサーボのニュートラルを確認して組み立ててください。
- ★Make sure the servos are in neutral position prior to assembly.
- ★Alle Servos vor dem Einbau in neutrale Stellung bringen.
- ★S'assurer que les servos sont au neutre avant assemblage.



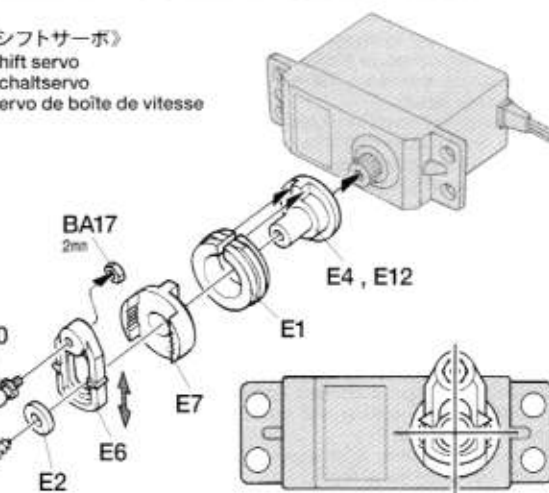
《ステアリングサーボ》
Steering servo
Lenkservo
Servo de direction



- ★使用するサーボに合わせて取り付けてください。
- ★Match part with servo.
- ★Den zum Servo passenden Sockel aussuchen.
- ★Utiliser une pièce adaptée au servo.



《シフトサーボ》
Shift servo
Schalt servo
Servo de boîte de vitesse

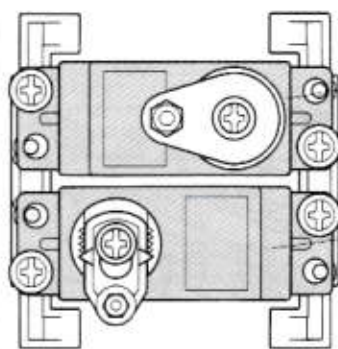


2

3×10mmフランジタッピングビス
Flange tapping screw
Kragenschraube
Vis taraudeuse à flasque
BA11×4

2

サーボの取り付け
Servo-Installation
Installation des servos



※ステアリングサーボ
※Steering servo
※Lenkservo
※Servo de direction

※シフトサーボ
※Shift servo
※Schalt servo
※Servo de boîte de vitesse

※ステアリングサーボ
※Steering servo
※Lenkservo
※Servo de direction

BA11 3×10mm

BA11 3×10mm

G1

※シフトサーボ
※Shift servo
※Schalt servo
※Servo de boîte de vitesse

G1

3

3×8mmタッピングビス
Tapping screw
Schneidschraube
Vis taraudeuse
BA10×4

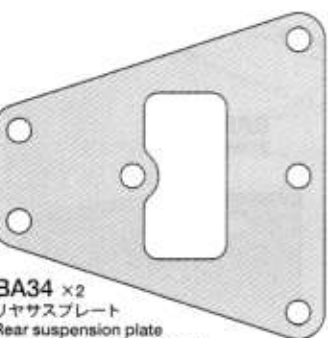
3mmナット
Nut
Mutter
Eccrou
BA14×2

4

3×10mmタッピングビス
Tapping screw
Schneidschraube
Vis taraudeuse
BA9×4

3×8mmタッピングビス
Tapping screw
Schneidschraube
Vis taraudeuse
BA10×28

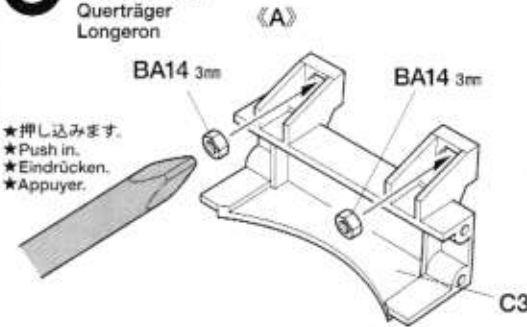
3mmワッシャー
Washer
Beilagscheibe
Rondelle
BA18×2



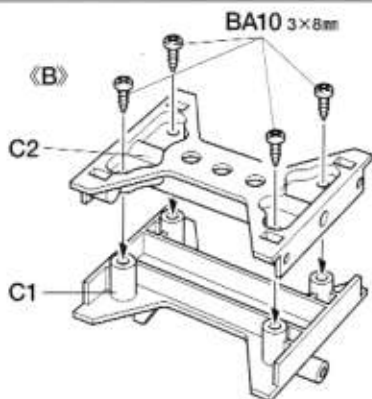
BA34×2
リヤサスペンプレート
Rear suspension plate
Hintere Aufhängungsplatte
Plaquette de suspension arrière

3

クロスメンバー
Cross member
Querträger
Longeron

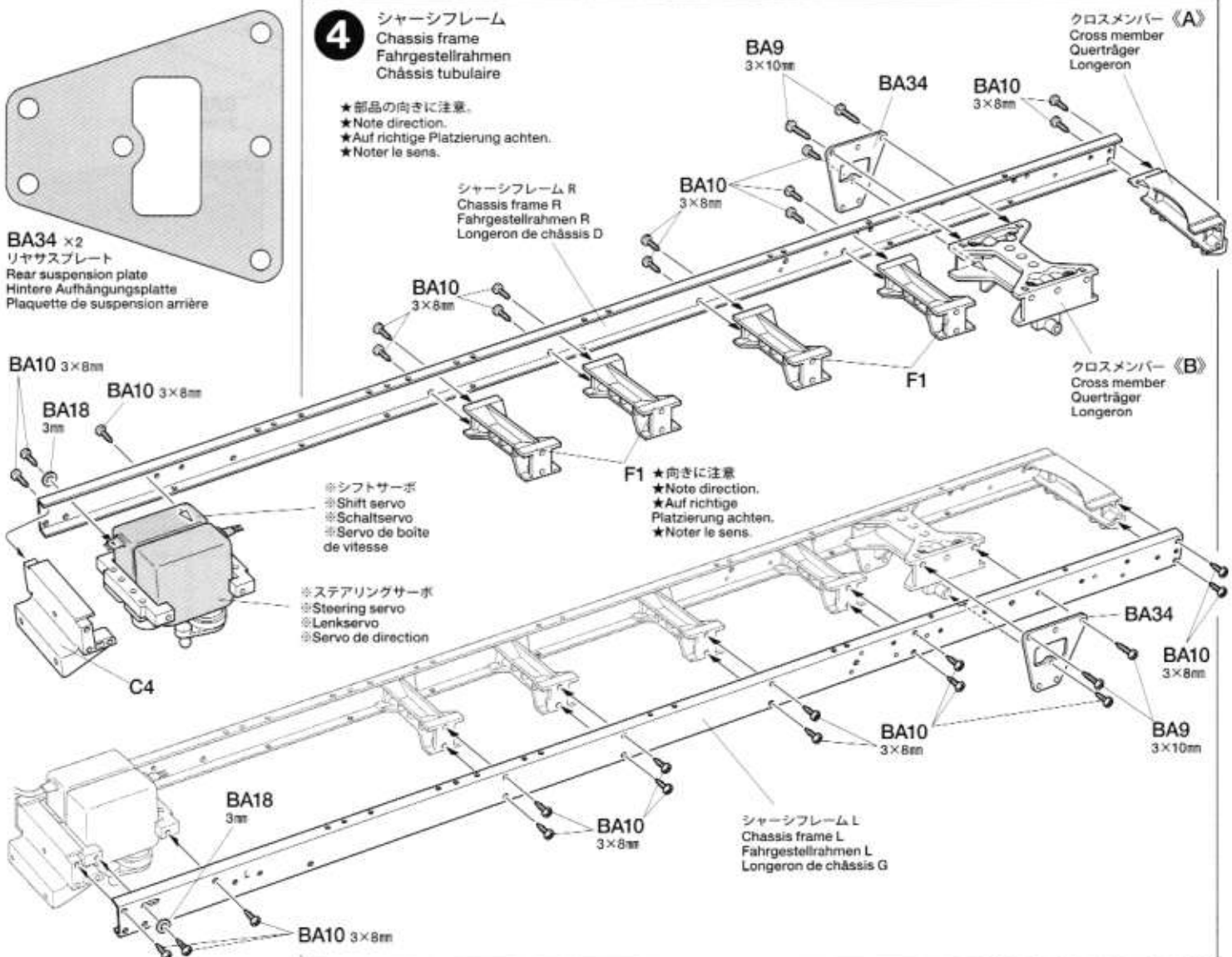


★押し込みます。
★Push in.
★Eindrücken.
★Appuyer.

**4**

シャーシフレーム
Chassis frame
Fahrgestellrahmen
Châssis tubulaire

★部品の向きに注意。
★Note direction.
★Auf richtige Platzierung achten.
★Noter le sens.



シャーシフレーム R
Chassis frame R
Fahrgestellrahmen R
Longeron de châssis D

クロスメンバー《A》
Cross member
Querträger
Longeron

クロスメンバー《B》
Cross member
Querträger
Longeron

※シフトサーボ
※Shift servo
※Schalt servo
※Servo de boîte de vitesse

※ステアリングサーボ
※Steering servo
※Lenkservo
※Servo de direction

★向きに注意
★Note direction.
★Auf richtige Platzierung achten.
★Noter le sens.

シャーシフレーム L
Chassis frame L
Fahrgestellrahmen L
Longeron de châssis G

5



★このマークはネジロック剤を塗る部分に指示しました。少量をつまようじ等で塗って組み立ててください。
★Apply a small amount of Thread Lock to the sections shown by this mark using tools such as toothpicks.
★Auf die mit dieser Markierung gekennzeichneten Bereiche mit einem Hilfswerkzeug wie etwa einem Zahnstocher eine geringe Menge Schraubensicherung auftragen.
★Appliquer du frein-filet sur les zones repères par cette icône.

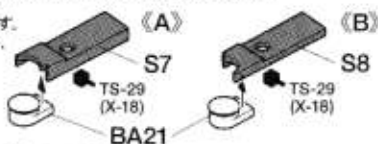


★樹脂製パーツに付かないようにしてください。パーツを傷す恐れがあります。
★Thread Lock may damage plastic. Avoid direct contact with plastic parts.
★Schraubensicherung kann Plastik angreifen. Vermeiden Sie direkten Kontakt mit Plastikteilen.
★Le frein-filet attaque le plastique. Ne jamais tremper les pièces plastique dans du frein-filet.

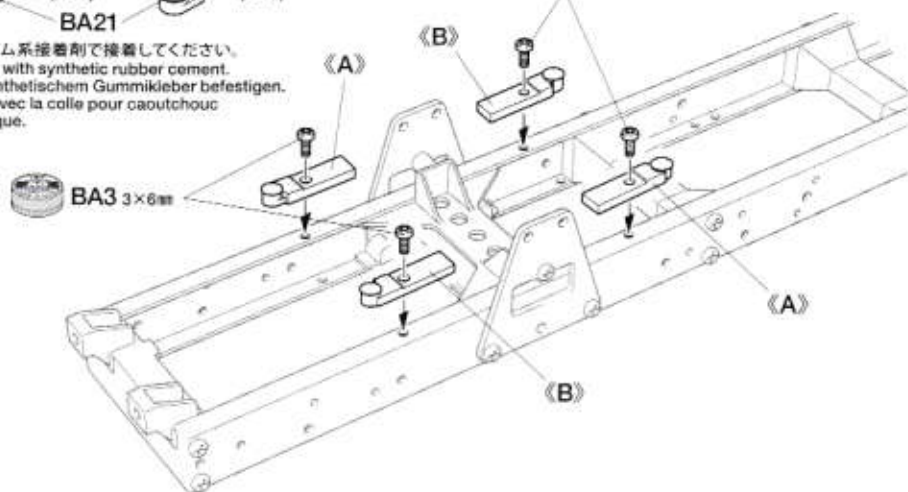
5

バンブーストッパーの取り付け
Attaching bump stoppers
Anbau der Anschlagpuffer
Fixation des limiteurs de suspension

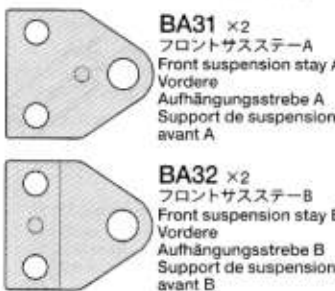
★各2個作ります。
★Make 2 each.
★Je 2 Satz anfertigen.
★Faire 2 jeux de chaque.



★合成ゴム系接着剤で接着してください。
★Attach with synthetic rubber cement.
★Mit synthetischem Gummikleber befestigen.
★Fixer avec la colle pour caoutchouc synthétique.

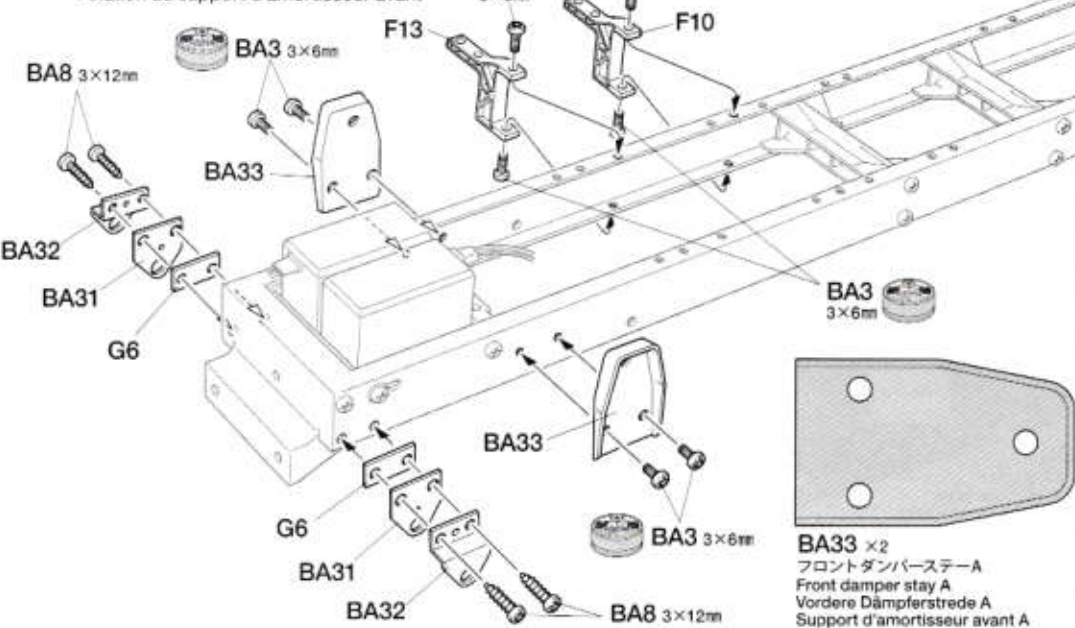


6

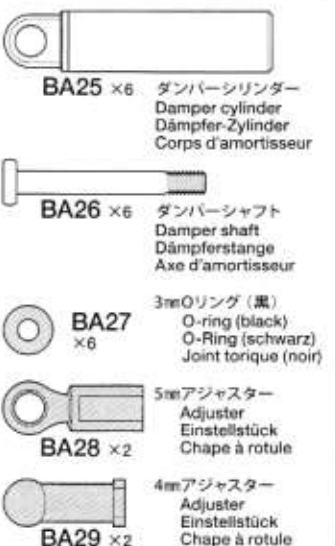


6

フロントダンパーステーの取り付け
Attaching front damper stays
Einbau der vordere Dämpferstrebe
Fixation du support d'amortisseur avant

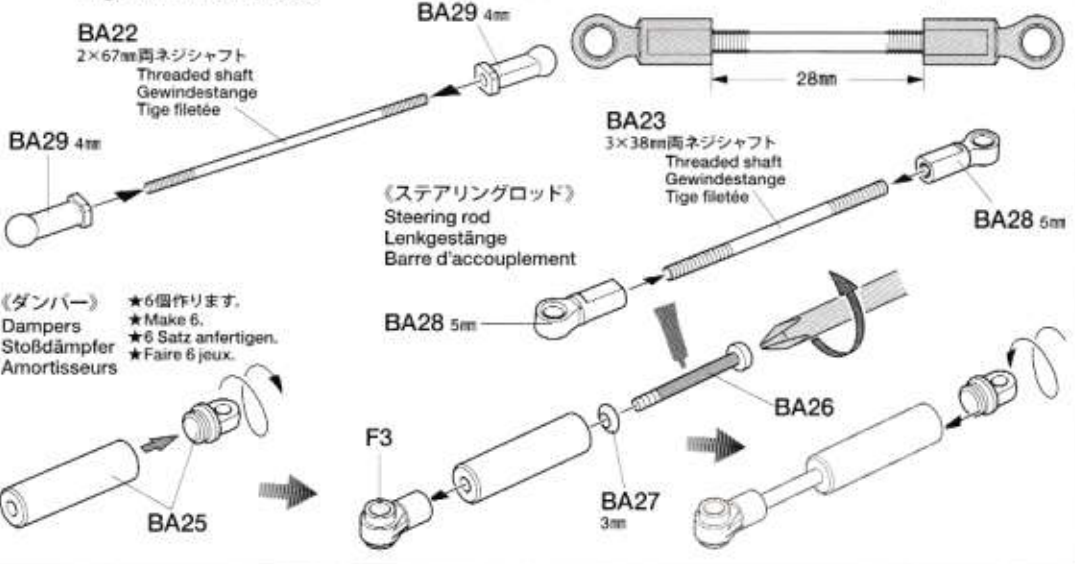


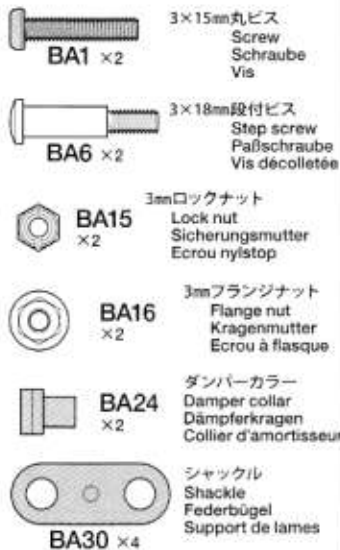
7



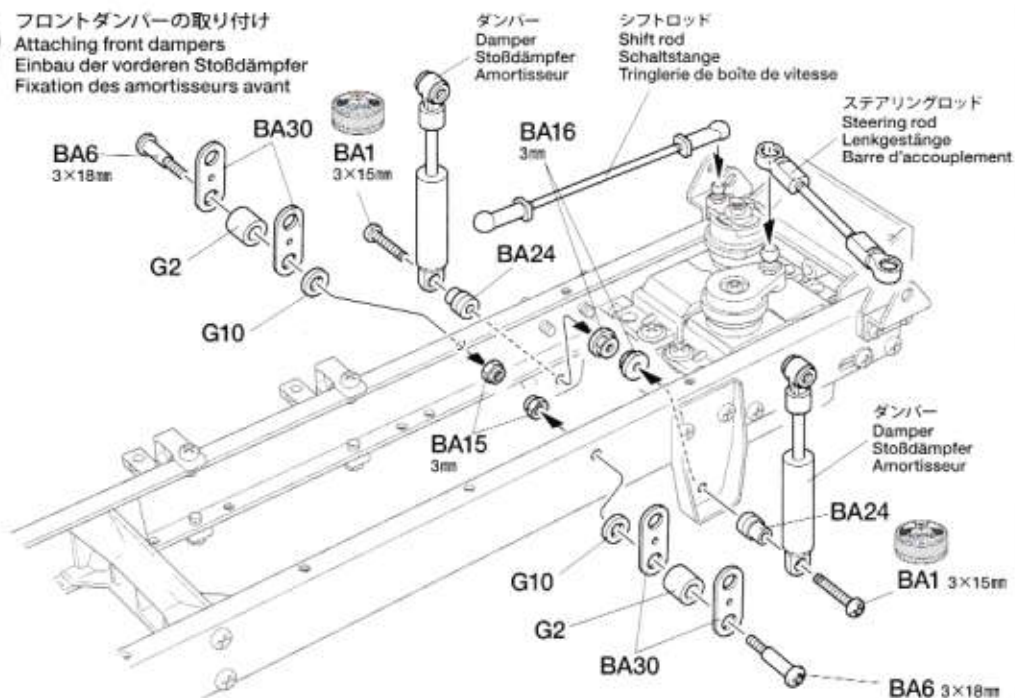
7

《シフトロッド》
Shift rod
Schaltstange
Tringlerie de boîte de vitesse

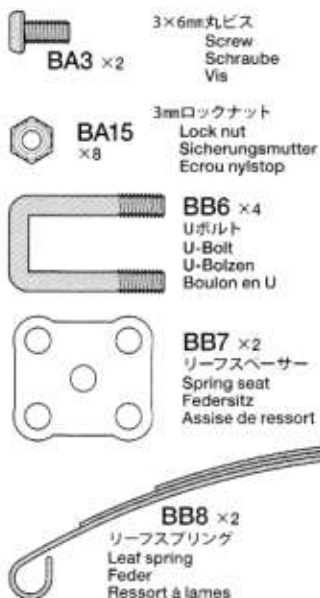


8**8**

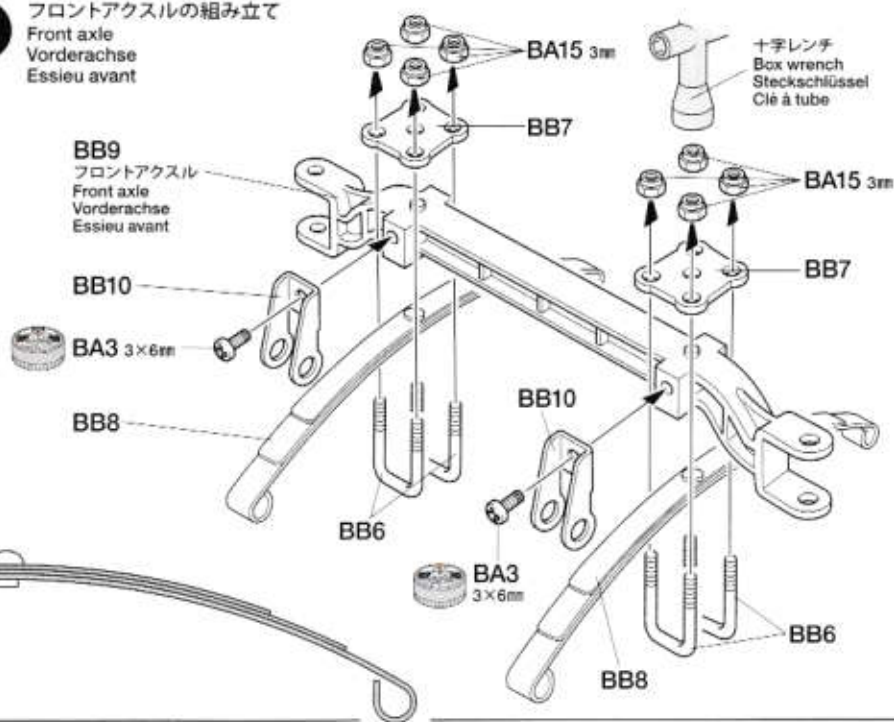
フロントダンパーの取り付け
Attaching front dampers
Einbau der vorderen Stoßdämpfer
Fixation des amortisseurs avant

**B****9~12**

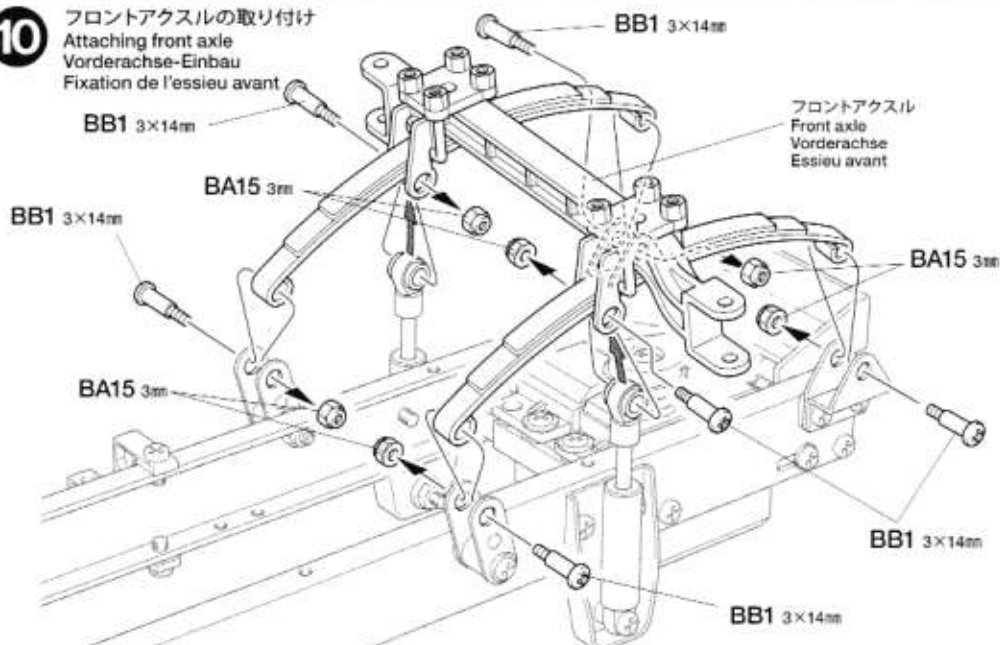
袋詰Bを使用します
BAG B / BEUTEL B / SACHET B

9**9**

フロントアクスルの組み立て
Front axle
Vorderachse
Essieu avant

**10**

フロントアクスルの取り付け
Attaching front axle
Vorderachse-Einbau
Fixation de l'essieu avant

**10**

11

- BA14 3mmナット
Nut
Mutter
Ecrou
- BA19 3 5×9mmビローボール
Ball connector
Kugelhkopf
Connecteur à rotule
- BA28 2 5mmアジャスター
Adjuster
Einstellstück
Chape à rotule

12

- BB2 2mmEリング
E-ring
E-Ring
Circlip
- BB4 2 3×19mmリンクピン
Link pin
Lenkerbolzen
Axe d'articulation
- BB5 2 アップライトシャフト
Upright shaft
Achsschenkelwelle
Axe de fusée

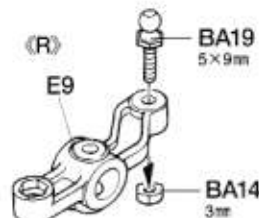
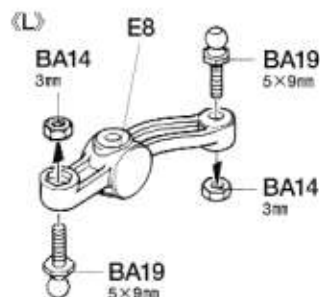
13~19
縦括Cを使用します
BAG C / BEUTEL C / SACHET C

13

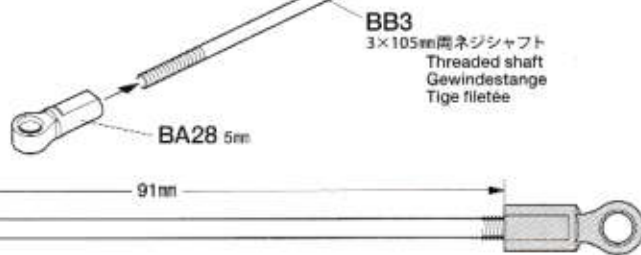
- BB1 4 3×14mm段付ビス
Step screw
Paßschraube
Vis décollétée
- BA15 13 3mmロックナット
Lock nut
Sicherungsmutter
Ecrou nylstop
- BC9 2 5×13mm丸ブッシュ
Round bushing
Kreishülse
Entretoise
- BB6 4 Uボルト
U-Bolt
U-Bolzen
Boulon en U
- BB7 2 リーフスベアー
Spring seat
Federsitz
Assise de ressort
- BC19 4 リヤサステーB
Rear suspension stay B
Hintere Aufhängungsstrebe B
Support de suspension arrière B

11

《アップライト》
Uprights
Achsschenkel
Fusées

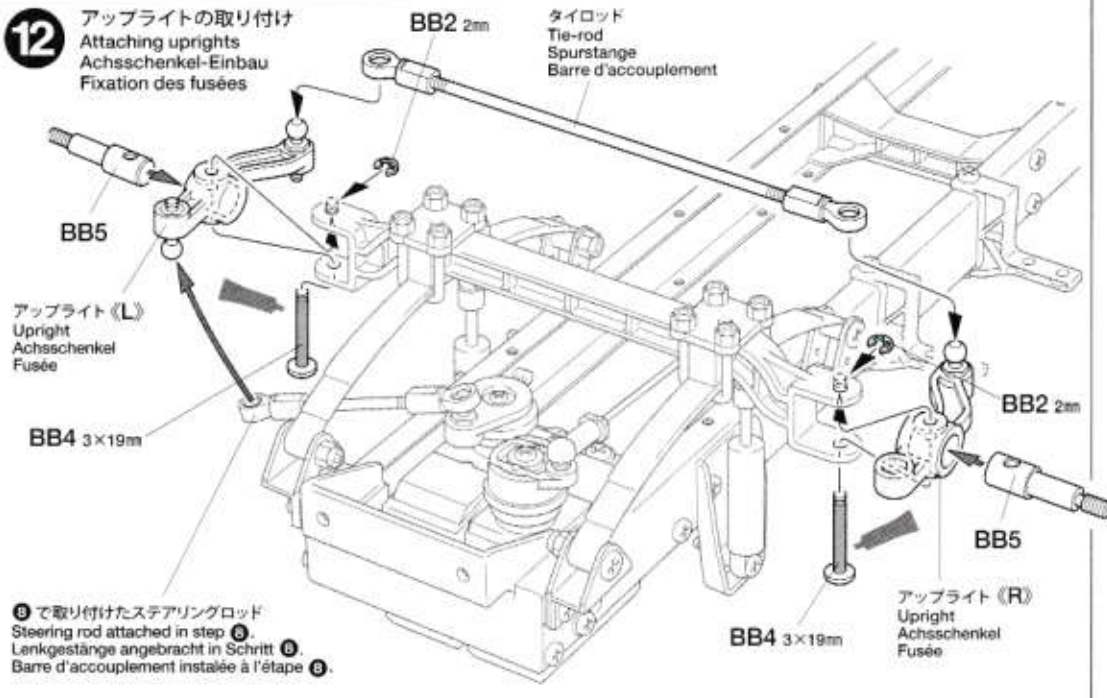


《タイロッド》
Tie-rod
Spurstange
Barre d'accouplement



12

アップライトの取り付け
Attaching uprights
Achsschenkel-Einbau
Fixation des fusées

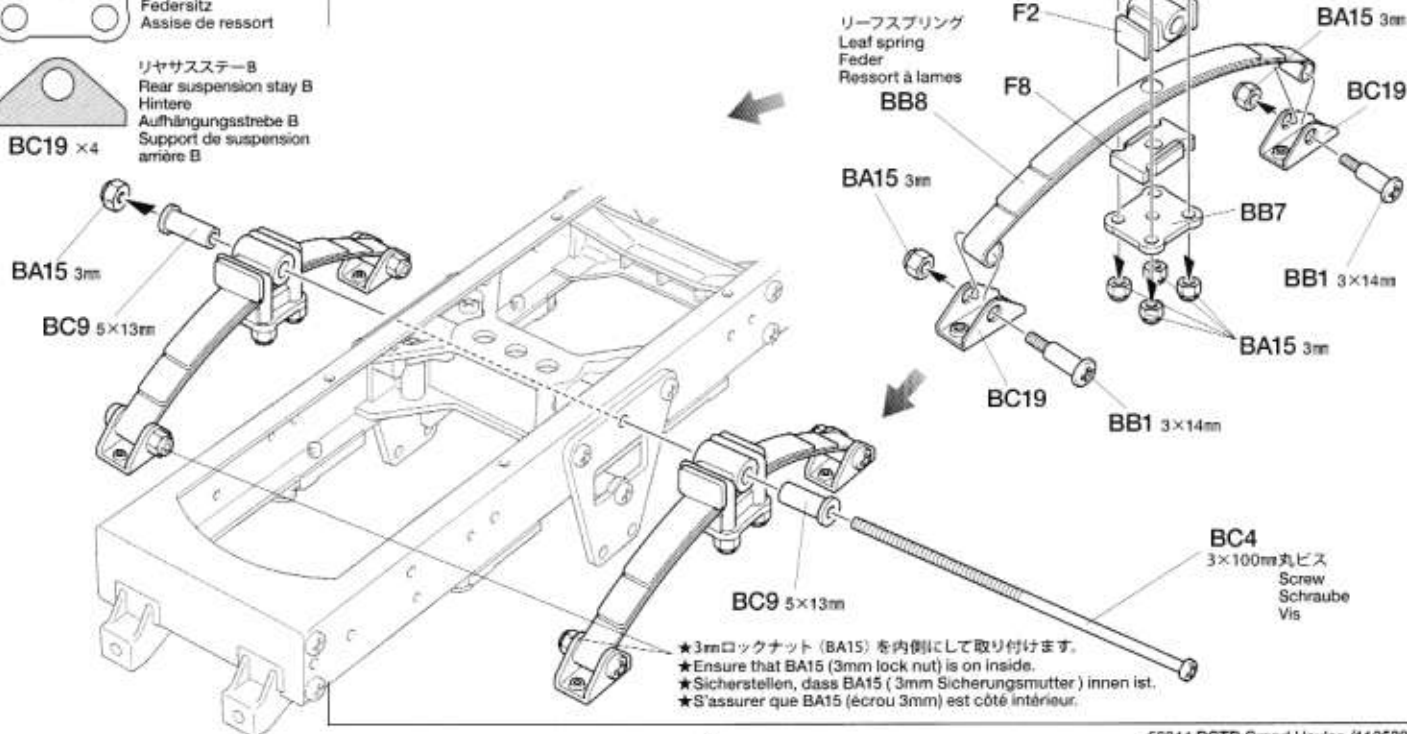


②で取り付けしたステアリングロッド
Steering rod attached in step ②.
Lenkgestänge angebracht in Schritt ②.
Barre d'accouplement installée à l'étape ②.

13

リヤリーフスプリングの取り付け
Attaching rear leaf springs
Hintere Feder-Einbau
Fixation des ressorts à lames arrière

★2個作ります。
★Make 2.
★2 Satz anfertigen.
★Faire 2 jeux.



★3mmロックナット (BA15) を内側にして取り付けます。
★Ensure that BA15 (3mm lock nut) is on inside.
★Sicherstellen, dass BA15 (3mm Sicherungsmutter) innen ist.
★S'assurer que BA15 (écrou 3mm) est côté intérieur.

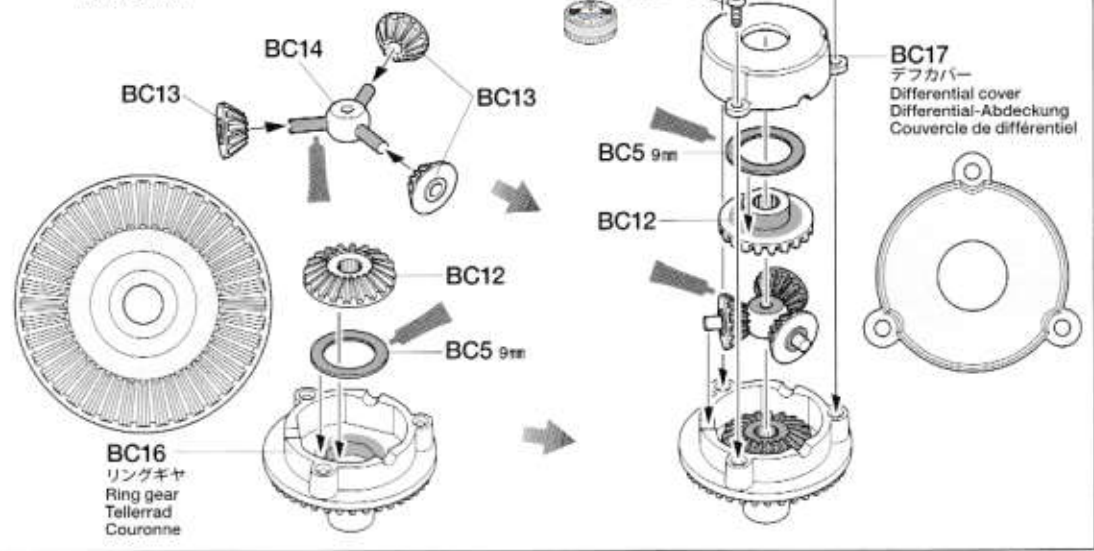
14

- 2×5mmキャップスクリュー
Cap screw
Zylinderkopfschraube
Vis à tête cylindrique
BC2 ×6
- BC5 ×4
9mmワッシャー
Washer
Beilagscheibe
Rondelle
- BC12 ×4
ベベルギヤ(大)
Large bevel gear
Kegelrad groß
Grand pignon conique
- BC13 ×6
ベベルギヤ(小)
Small bevel gear
Kegelrad klein
Petit pignon conique
- BC14 ×2
ベベルシャフト
Star shaft
Stern-Achse
Support de satellite

14

デフギヤ
Differential gears
Differentialgetriebe
Différentiels

- ★2個作ります。
- ★Make 2.
- ★2 Satz anfertigen.
- ★Faire 2 jeux.



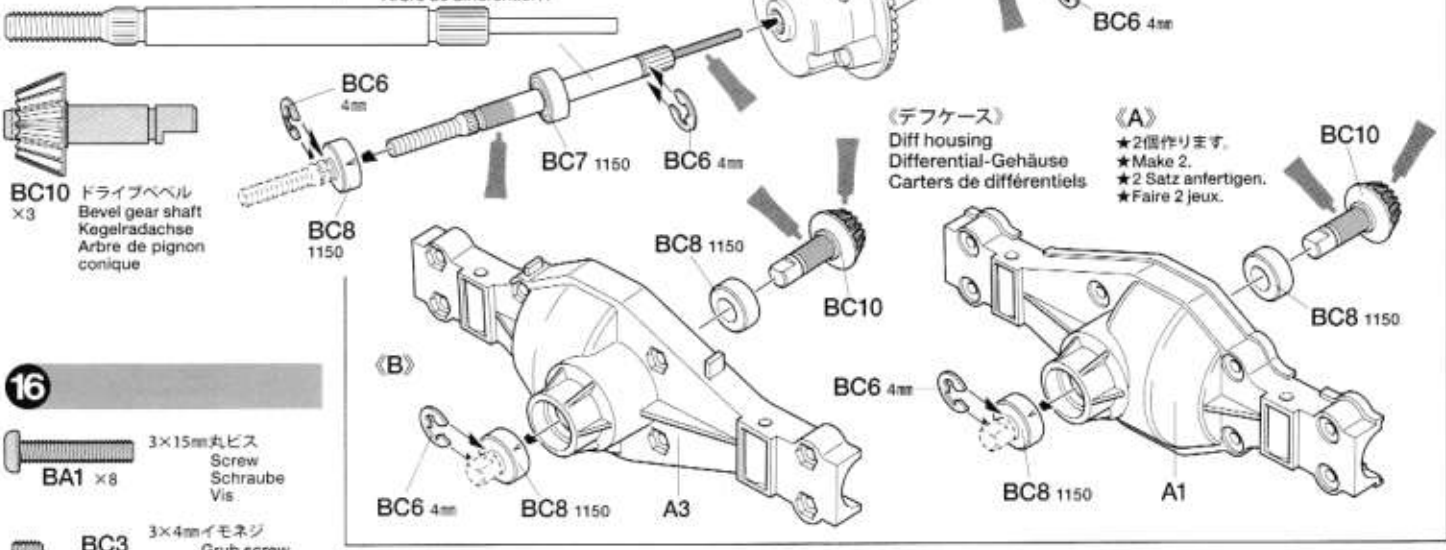
15

- BC6 ×11
4mmEリング
E-ring
E-Ring
Circlip
- BC7 ×4
1150ベアリング
Ball bearing
Kugellager
Roulement à billes
- BC8 ×10
1150メタル
Metal bearing
Metall-Lager
Palier en métal

15

デフシャフト
Diff shaft
Ausgleichsradachse
Arbre de différentiel

- ★2個作ります。
- ★Make 2.
- ★2 Satz anfertigen.
- ★Faire 2 jeux.



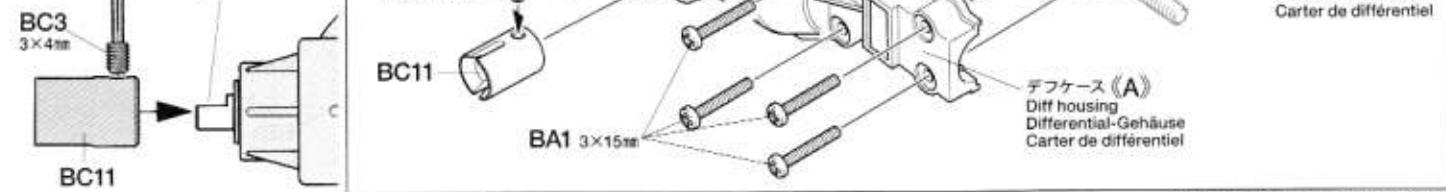
16

- BA1 ×8
3×15mm丸ビス
Screw
Schraube
Vis
- BC3 ×2
3×4mmイモネジ
Grub screw
Madenschraube
Vis pointeau
- BA14 ×8
3mmナット
Nut
Mutter
Ecrou
- BC11 ×2
ジョイントカップ
Joint cup
Gelenkkapsel
Noix de cardan

16

リヤアクスルA
Rear axle A
Hinterachse A
Essieux arrière A

- 六角棒レンチ (1.5mm)
Hex wrench (1.5mm)
Imbusschlüssel (1.5mm)
Clé Allen (1.5mm)
- ★平らな部分にあわせて締め込みます。
★Firmly tighten on shaft flat.
- ★Auf der flachen Seite des Schaftes festziehen.
- ★Bloquer sur le méplat de l'arbre.

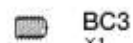


17



3×15mm丸ビス
Screw
Schraube
Vis

BA1 ×8



3×4mmイモネジ
Grub screw
Madenschraube
Vis pointeau

BC3 ×1

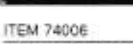
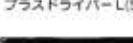
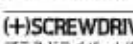
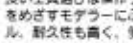
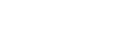
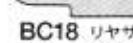
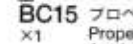
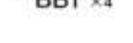
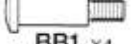
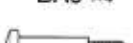
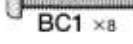


3mmナット
Nut
Mutter
Ecrou

BA14 ×8



BC11 ×1
ジョイントカップ
Joint cup
Gelenkkapsel
Noix de cardan



TAMIYA CRAFT TOOLS

良い工具選びは製作のための第一歩。本誌を
めざすモデラーにふさわしいタミヤクラフトツ
ール。耐久性も高く、使いやすい高品質な工具です。

(+)SCREWDRIVER-L

プラスドライバー-L(5×100)



ITEM 7400E

LONG NOSE w CUTTER

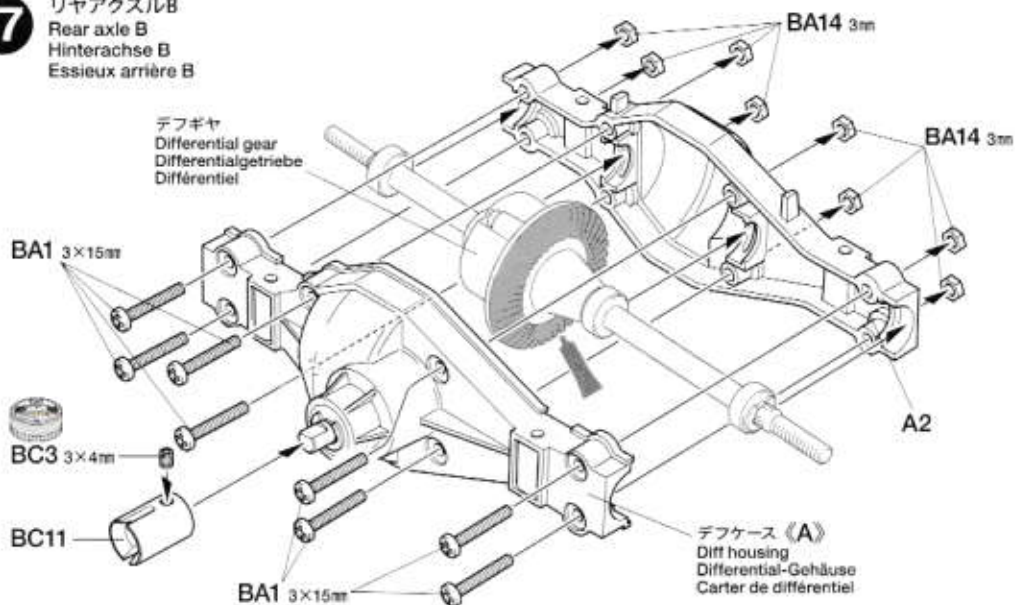
ラジオペンチ



ITEM 74002

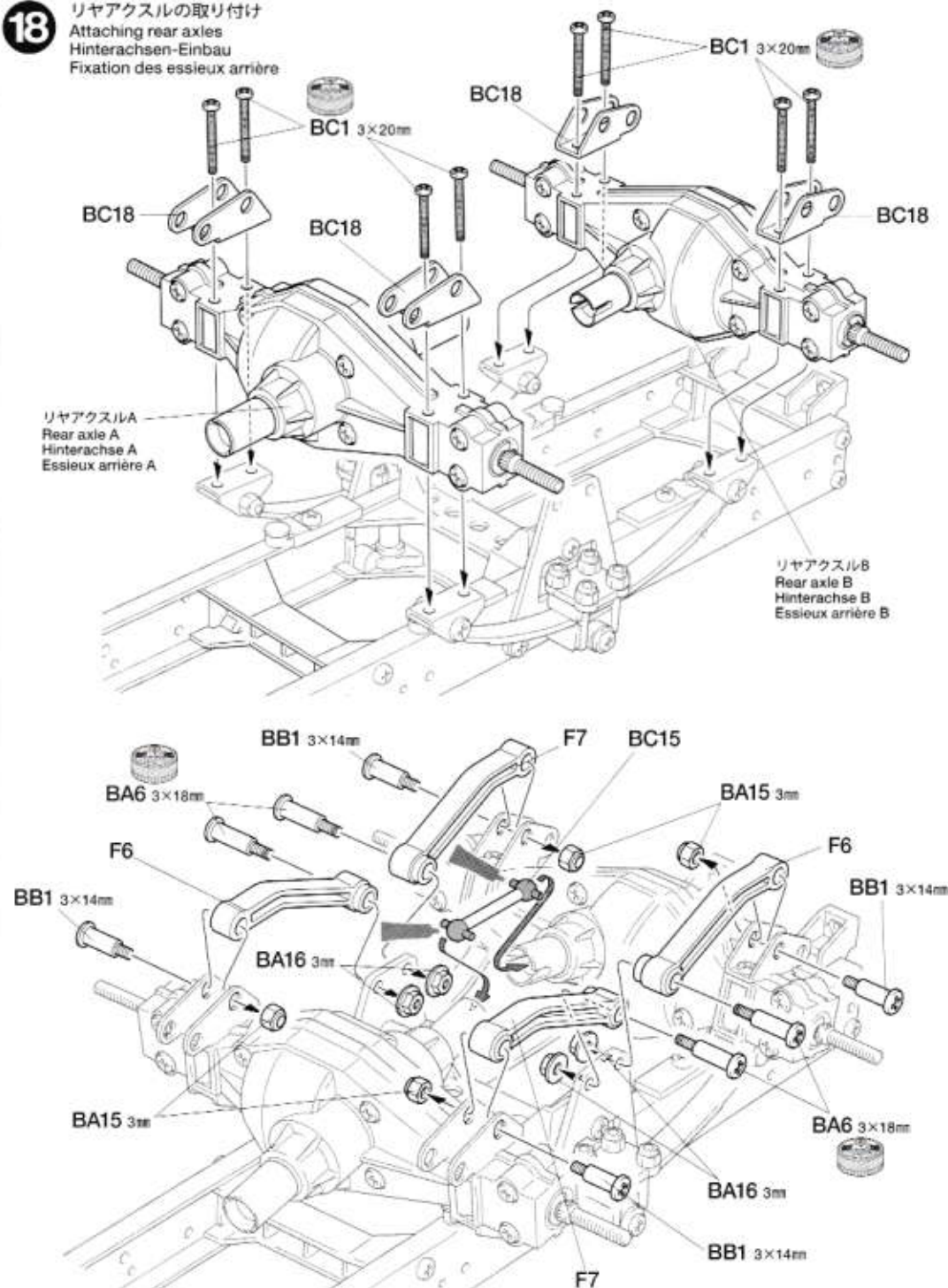
17

リアアクスルB Rear axle B Hinterachse B Essieux arrière B

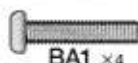


18

リアアクスルの取り付け Attaching rear axles Hinterachsen-Einbau Fixation des essieux arrière

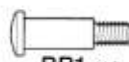


19



3×15mm丸ビス
Screw
Schraube
Vis

BA1 ×4



3×14mm段付ビス
Step screw
Paßschraube
Vis décollée

BB1 ×4



3mmロックナット
Lock nut
Sicherungsmutter
Ecrou nylonstop

BA15 ×4



ダンパーカラー
Damper collar
Dämpferkragen
Collier d'amortisseur

BA24 ×4



20~26

袋詰Dを使用します
BAG D / BEUTEL D / SACHET D

20



3×6mm丸ビス
Screw
Schraube
Vis

BA3 ×3



2×6mm丸ビス
Screw
Schraube
Vis

BD2 ×2



2mmナット
Nut
Mutter
Ecrou

BA17 ×2



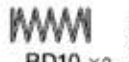
3mmワッシャー
Washer
Beilagscheibe
Rondelle

BA18 ×2



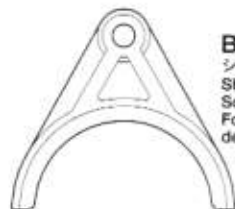
2mmEリング
E-ring
E-Ring
Circlip

BB2 ×4



シフトスプリング
Shift spring
Schaltfeder
Ressort de boîte de vitesse

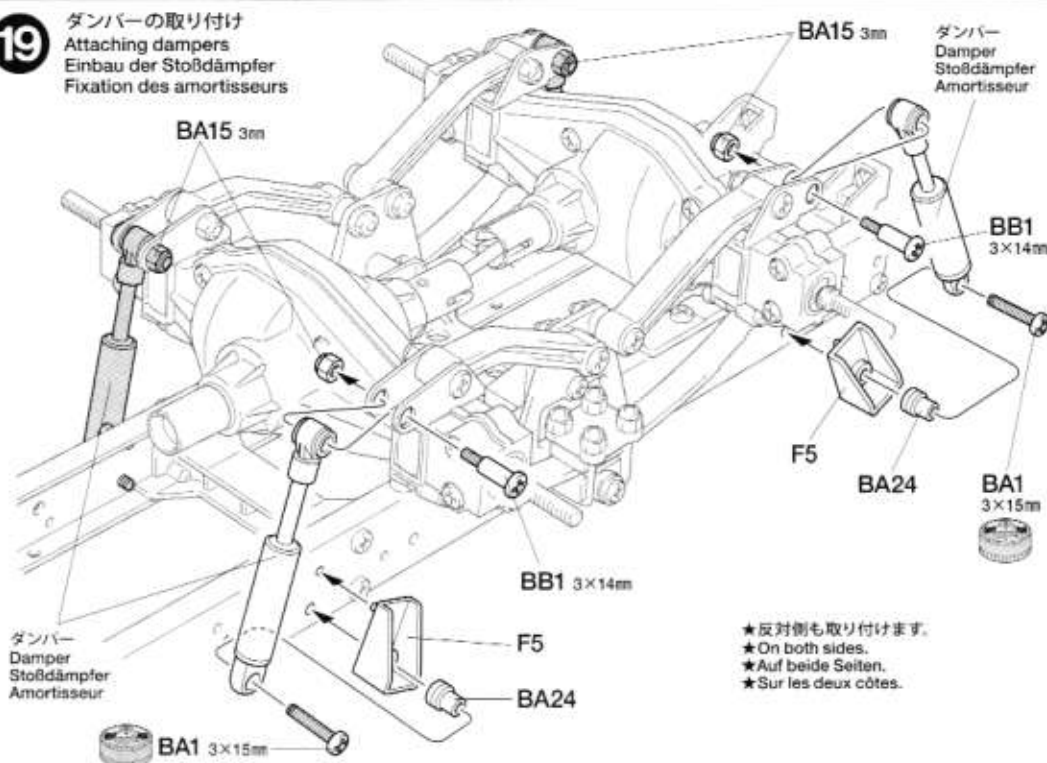
BD10 ×2



BD20 ×3
シフトフォーク
Shift fork
Fourche de boîte de vitesse

19

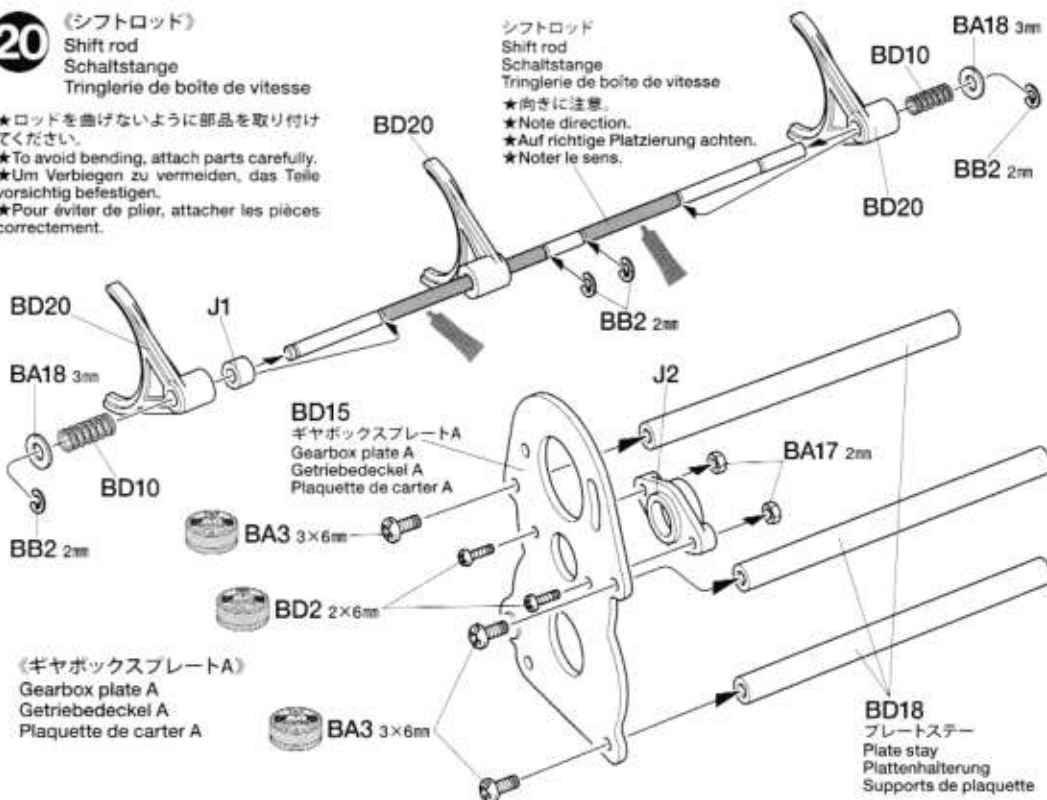
ダンパーの取り付け
Attaching dampers
Einbau der Stoßdämpfer
Fixation des amortisseurs



20

シフトロッド
Shift rod
Schaltstange
Tringlerie de boîte de vitesse

★ロッドを曲げないように部品を取り付けてください。
★To avoid bending, attach parts carefully.
★Um Verbiegen zu vermeiden, das Teile vorsichtig befestigen.
★Pour éviter de plier, attacher les pièces correctement.



21



4mmEリング
E-ring
E-Ring
Circlip

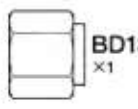
BC6 ×6



BD7 ×1
20Tミッションギヤ
20T Gear
20Z Zahnrad
Pignon 20 dents



BD8 ×1
13Tミッションギヤ
13T Gear
13Z Zahnrad
Pignon 13 dents

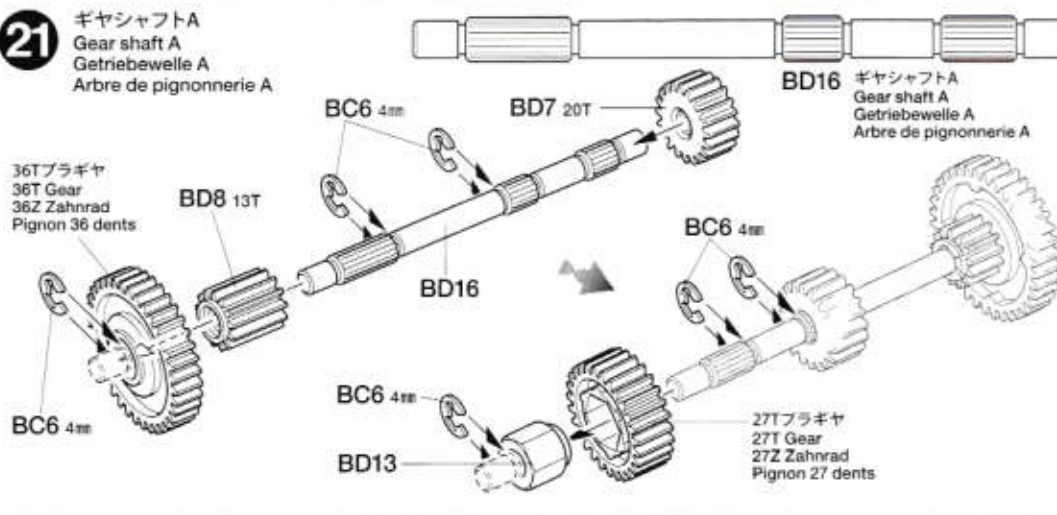


ギヤヘブサー (短)
Gear hub (short)
Stabmutter (kurz)
Moyeu de pignon (court)

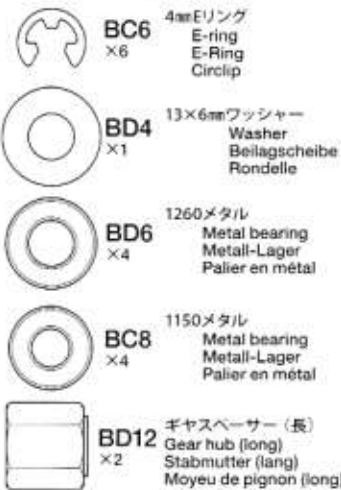
BD13 ×1

21

ギヤシャフトA
Gear shaft A
Getriebewelle A
Arbre de pignonnnerie A

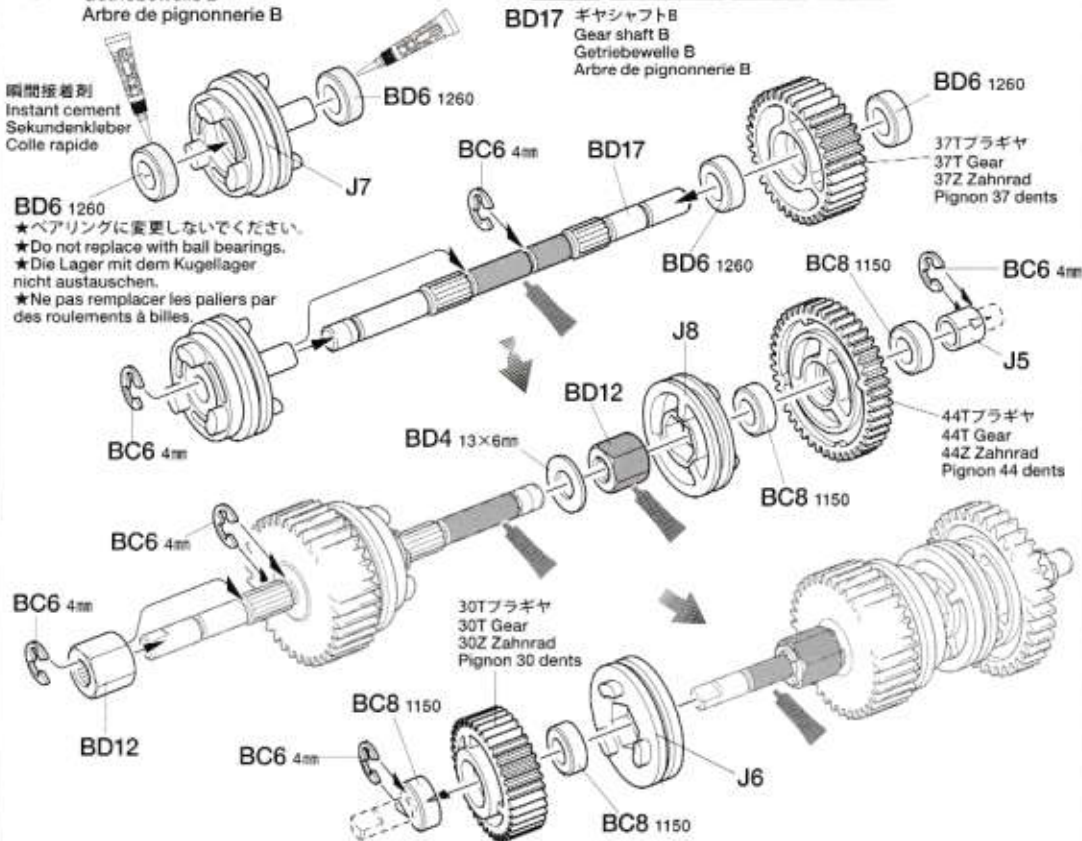


22

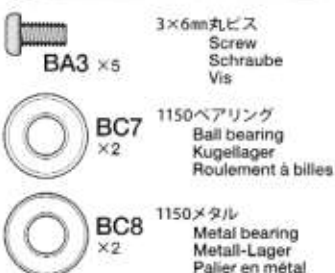


22

ギヤシャフトB
Gear shaft B
Getriebewelle B
Arbre de pignonnerie B

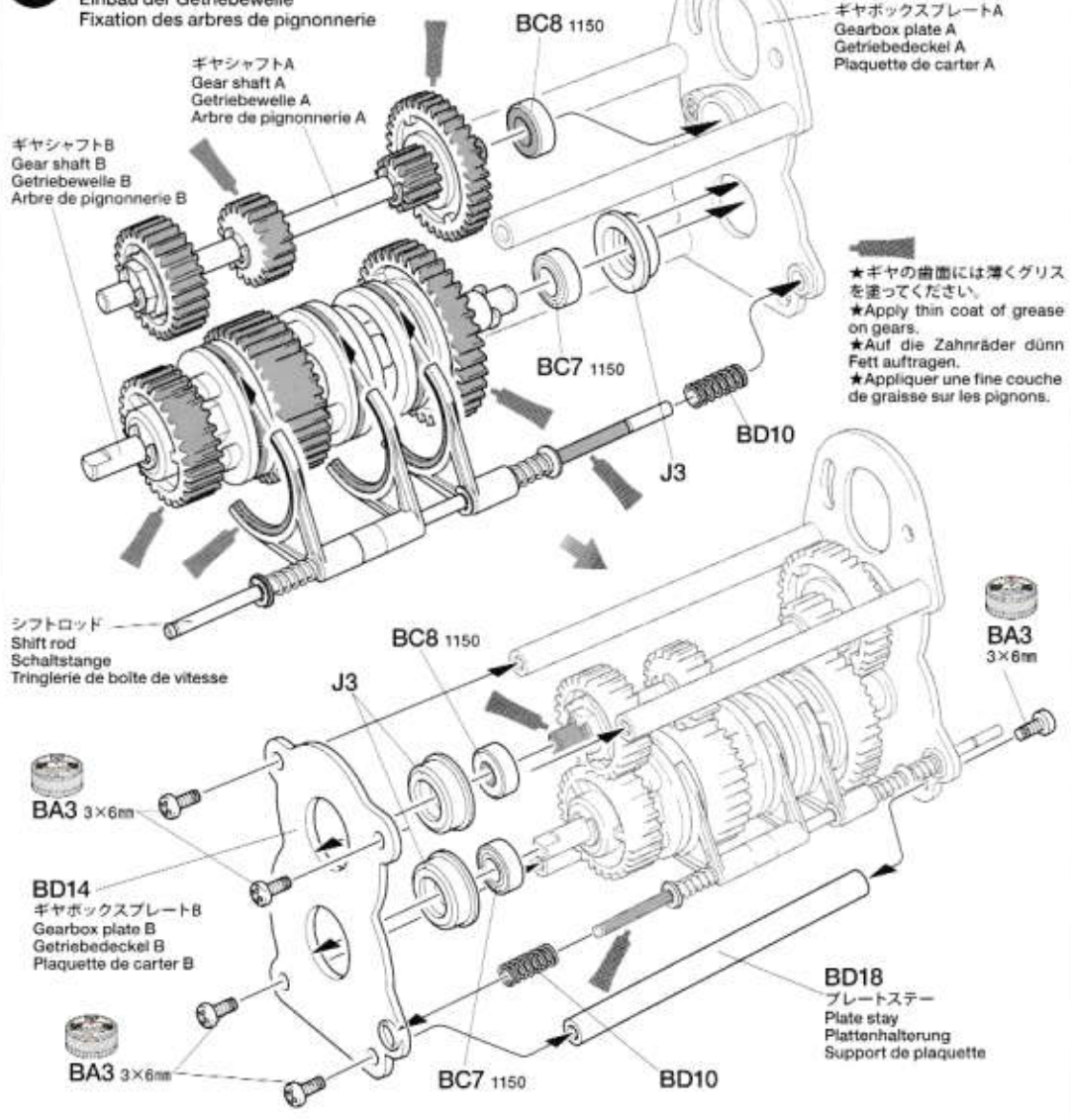


23



23

ギヤシャフトの取り付け
Attaching gear shafts
Einbau der Getriebewelle
Fixation des arbres de pignonnerie

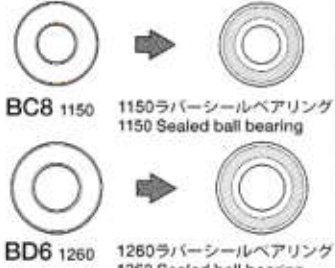


OPTIONS

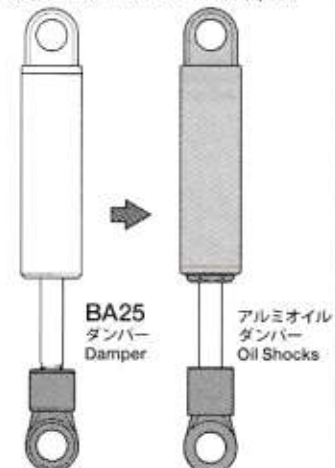
OP.8 1150ラバーシールベアリング4個セット
53008 1150 Sealed Ball Bearing Set (4 pcs.)

OP.29 1150ラバーシールベアリング2個セット
53029 1150 Sealed Ball Bearing Set (2 pcs.)

OP.65 1260ラバーシールベアリング2個セット
53065 1260 Sealed Ball Bearing Set (2 pcs.)



TROP.15 ハイグレードアルミオイルダンパー
55515 Tractor Truck Oil Shocks (2pcs.)



24

- 3×6mm丸ビス
Screw
Schraube
Vis
BA3 ×2
- 3×4mmイモネジ
Grub screw
Madenschraube
Vis pointeau
BC3 ×1
- 3×3mmイモネジ
Grub screw
Madenschraube
Vis pointeau
BD3 ×1

- 3mmワッシャー
Washer
Beilagscheibe
Rondelle
BA18 ×1

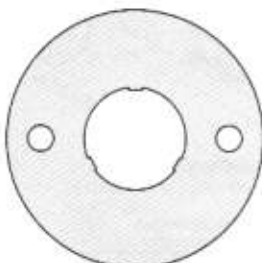
- 2mmEリング
E-ring
E-Ring
Circlip
BB2 ×2

- 4mmシフトボール
Shift ball
Kugelhkopf
Rotule de boîte
BD5 ×1

- 10Tピニオンギヤ
10T Pinion gear
10Z Motorritzel
Pignon moteur 10 dents
BD9 ×1

- シフトボールステー
Shift ball stay
Kugelhkopfhaltung
Support de rotule de boîte
BD11 ×1

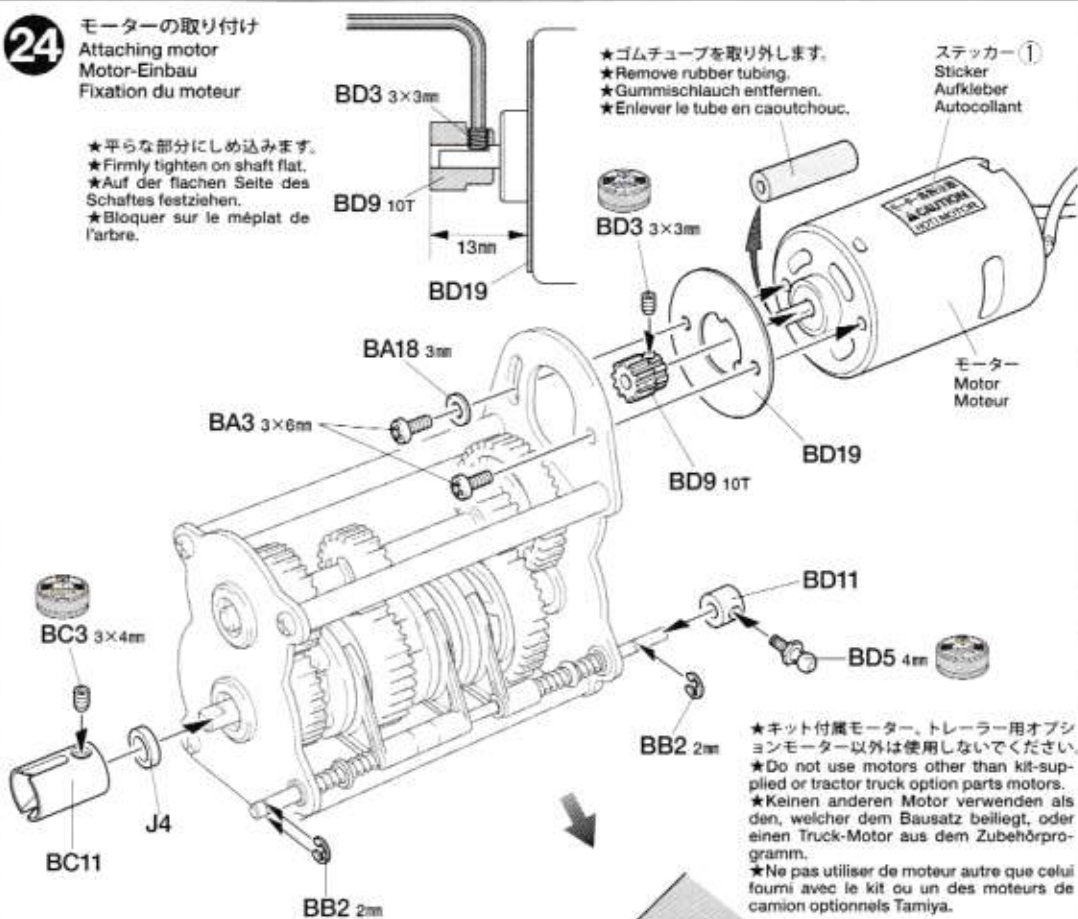
- BC11 ×1
ジョイントカップ
Joint cup
Gelenkkapsel
Noix de cardan



BD19 モータープレート
Motor plate
Motor-Platte
Plaque-moteur

24 モーターの取り付け Attaching motor Motor-Einbau Fixation du moteur

- ★平らな部分にしめ込みます。
★Firmly tighten on shaft flat.
★Auf der flachen Seite des Schaftes festziehen.
★Bloquer sur le méplat de l'arbre.



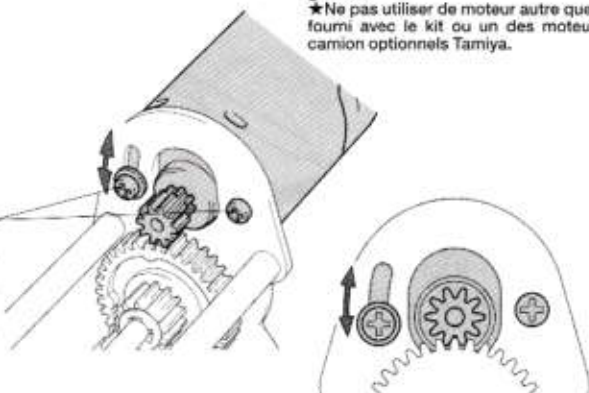
- ★ゴムチューブを取り外します。
★Remove rubber tubing.
★Gummischlauch entfernen.
★Enlever le tube en caoutchouc.

ステッカー①
Sticker
Aufkleber
Autocollant

モーター
Motor
Moteur

《ギヤの調節》 Gear adjustment Getriebe-Einstellung Adjustement du pignon moteur

- ★ビスをゆるめてモーターを移動させて、ギヤが軽く回るようにすまを調節します。
★Loosen 3x6mm screws and adjust to run smoothly.
★Die 3x6mm Schraube lockern und so einstellen, daß der Motor gleichmäßig läuft.
★Desserrer les vis 3x6mm et régler pour un fonctionnement libre de la pignonerie.

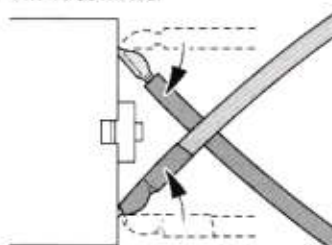


25 ギヤボックス Gearbox Getriebegehäuse Carter

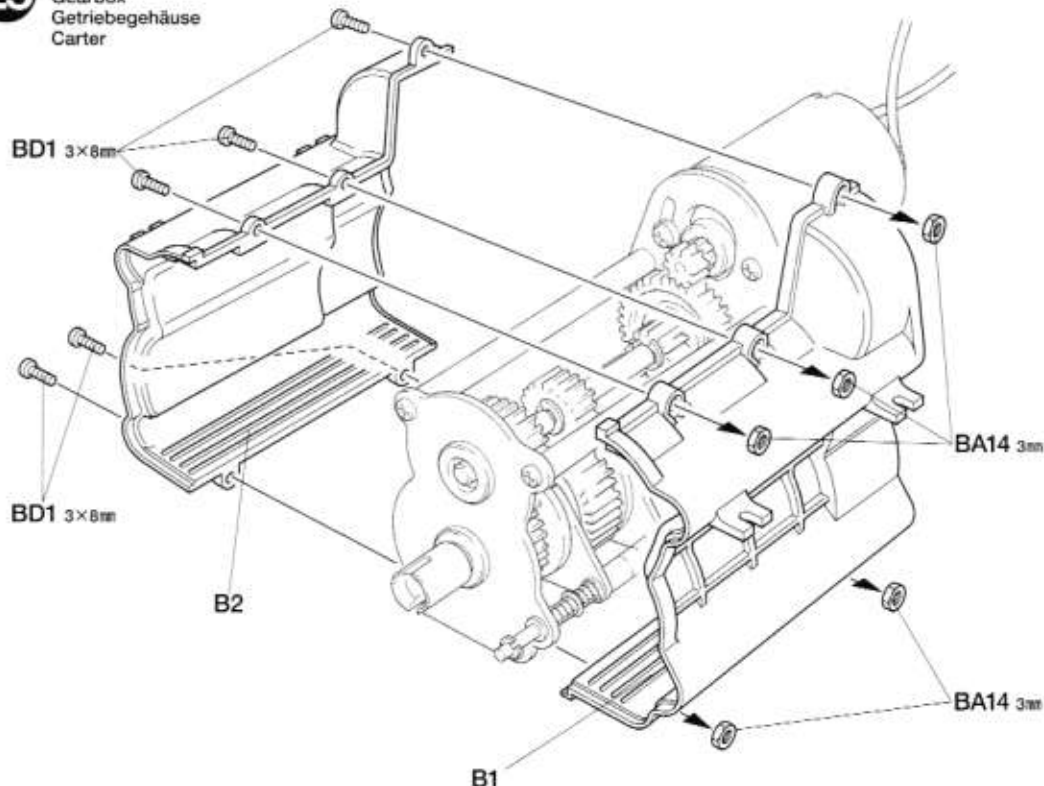
- 3×8mm丸ビス
Screw
Schraube
Vis
BD1 ×5

- 3mmナット
Nut
Mutter
Ecrou
BA14 ×5

《モーターコード》
Motor cables
Motorkabel
Câbles du moteur

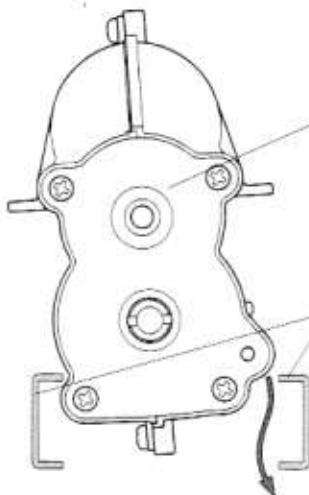


- ★コードの端子部分を曲げます。
★Bend terminals as shown.
★Anschlußkabel wie abgebildet biegen.
★Orienter les câbles comme indiqué.



26

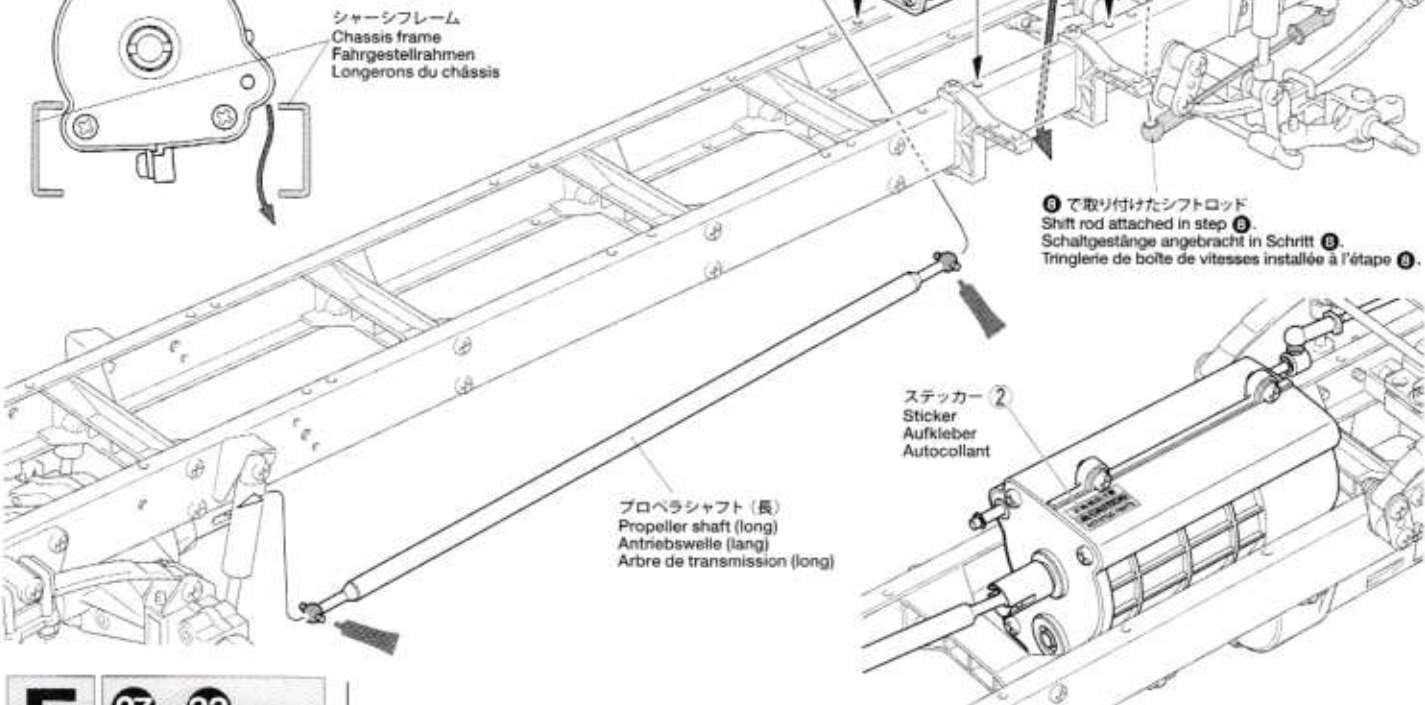
3×6mm丸ビス
Screw
Schraube
Vis
BA3 ×4



ギヤボックス
Gearbox
Getriebegehäuse
Carter

★ギヤボックスを左右にかたむけながら取り付けます。
★Attach as shown.
★Gemäß Abbildung einbauen.
★Monter comme indiqué.

シャーシフレーム
Chassis frame
Fahrgestellrahmen
Longerons du châssis



BA3 3×6mm

ギヤボックス
Gearbox
Getriebegehäuse
Carter

⑥で取り付けしたシフトロッド
Shift rod attached in step ⑥.
Schaltgestänge angebracht in Schritt ⑥.
Tringlerie de boîte de vitesses installée à l'étape ⑥.

ステッカー
Sticker
Aufkleber
Autocollant

プロペラシャフト (長)
Propeller shaft (long)
Antriebswelle (lang)
Arbre de transmission (long)

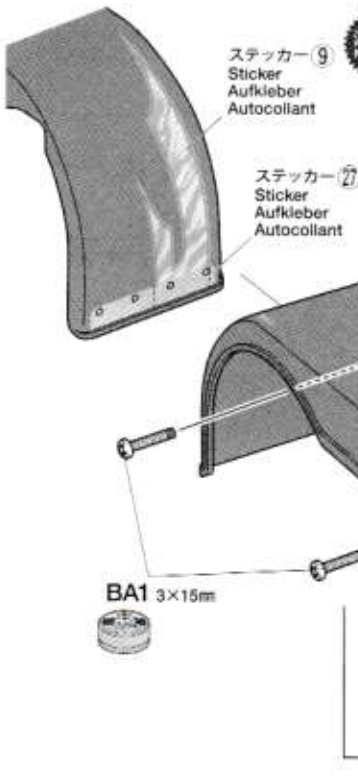
E

27~33

袋語Eを使用します
BAG E/BEUTLE E/SACHET E

27

3×15mm丸ビス
Screw
Schraube
Vis
BA1 ×4



ステッカー ⑨
Sticker
Aufkleber
Autocollant

ステッカー ⑭
Sticker
Aufkleber
Autocollant

注意!
NOTICE

★⑨、⑭を貼った後、
⑭を貼ります。
★Apply ⑨ and ⑭
prior to ⑭.
★Vor Anbringung
von ⑭, ⑨ und ⑭
anbringen.
★Apposer ⑨ et ⑭
avant ⑭.

指示の部分を切り取ります。
Cut off.
Wegschneiden.
Découper.

ステッカー ⑩
Sticker
Aufkleber
Autocollant

ステッカー ⑭
Sticker
Aufkleber
Autocollant

BA1 3×15mm

ステッカー ⑪
Sticker
Aufkleber
Autocollant

H4
TS-89

27 リヤフェンダーの取り付け
Attaching rear fenders
Anbringung der hinteren Schutzbleche
Fixation des garde-boue arrière

TROP.5

注意!
NOTICE

★TROP.5 オートサポートレッグを付ける場合は、H4は取り付けません。
★When using Item 56505 Motorized support legs, do not attach H4.
★Bei Verwendung der 56505 Motorbetriebenen Abstellstützen H4 nicht anbringen.
★Si on installe les pieds supports motorisés 56505, ne pas fixer H4.

H4 TS-89

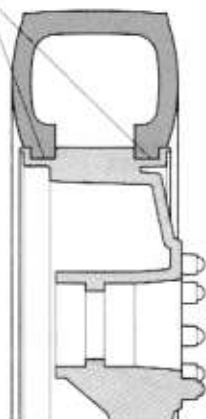
28

2×5mmキャップスクリュー
Cap screw
Zylinderkopfschraube
Vis à tête cylindrique

BA17
×12

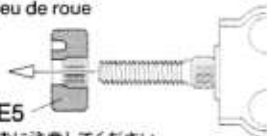
2mmナット
Nut
Mutter
Ecrrou

- ★タイヤをホイールのみぞにはめます。
- ★Fit into grooves.
- ★Reifen richtig in die Felgen eindrücken.
- ★Insérer dans les rainures.



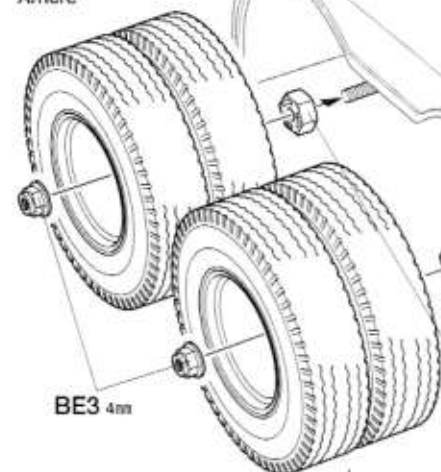
29

《ホイールハブ》
Wheel hub
Radnabe
Moyeu de roue



- ★向きに注意してください。
- ★Note direction.
- ★Auf die Richtung achten.
- ★Noter le sens.

《リヤ》
Rear
Hinten
Arrière



4mmフランジロックナット
Flange lock nut
Sicherungsmutter
Ecrrou nylstop à flasque

BE3
×6

BC8
×4

1150メタル
Metal bearing
Metall-Lager
Palier en métal

BE5
×4

ホイールハブ
Wheel hub
Radnabe
Moyeu de roue

BE3 4mm

28

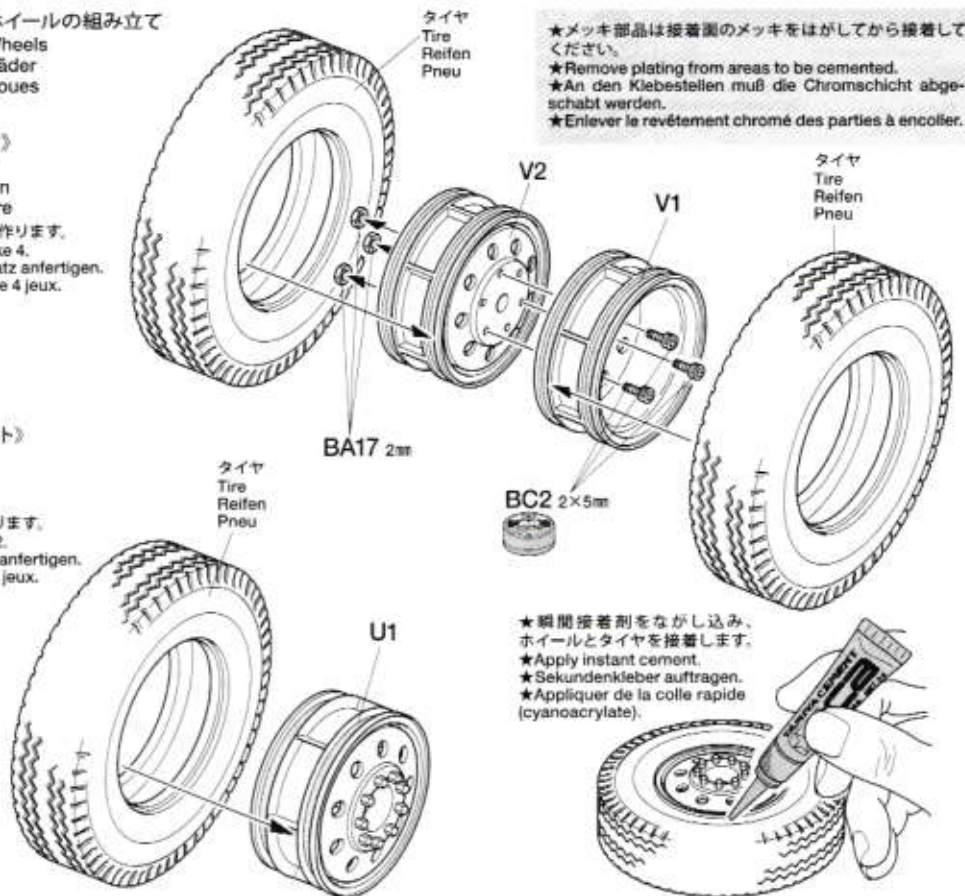
ホイールの組み立て
Wheels
Räder
Roues

《リヤ》
Rear
Hinten
Arrière

- ★4個作ります。
- ★Make 4.
- ★4 Satz anfertigen.
- ★Faire 4 jeux.

《フロント》
Front
Vorne
Avant

- ★2個作ります。
- ★Make 2.
- ★2 Satz anfertigen.
- ★Faire 2 jeux.



★メッキ部品は接着面のメッキをはがしてから接着してください。

★Remove plating from areas to be cemented.

★An den Klebestellen muß die Chromschicht abgeschabt werden.

★Enlever le revêtement chromé des parties à encoller.

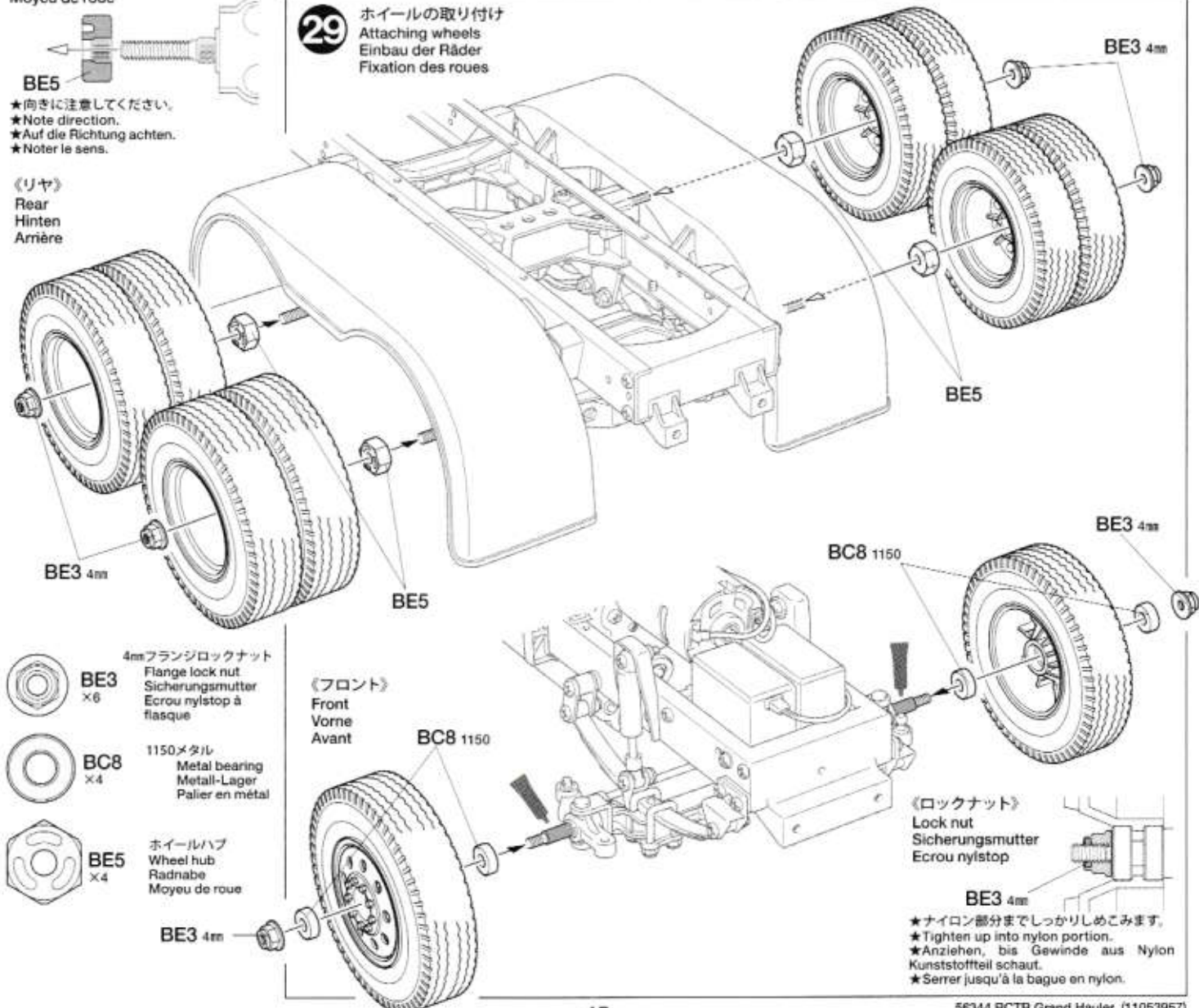
BC2 2×5mm



- ★瞬間接着剤をながし込み、ホイールとタイヤを接着します。
- ★Apply instant cement.
- ★Sekundenkleber auftragen.
- ★Appliquer de la colle rapide (cyanoacrylate).

29

ホイールの取り付け
Attaching wheels
Einbau der Räder
Fixation des roues



《フロント》
Front
Vorne
Avant

BC8 1150

《ロックナット》
Lock nut
Sicherungsmutter
Ecrrou nylstop

BE3 4mm

- ★ナイロン部分までしっかり締めこみます。
- ★Tighten up into nylon portion.
- ★Anziehen, bis Gewinde aus Nylon Kunststoffteil schaut.
- ★Serrer jusqu'à la bague en nylon.

30

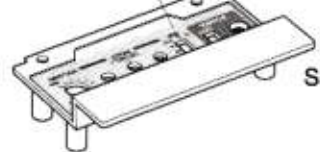


BA10 x2

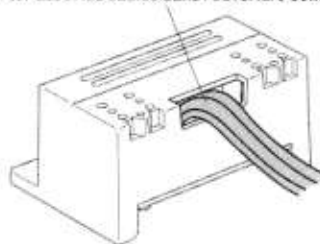
3×8mm タッピングビス
Tapping screw
Schneidschraube
Vis décolletée

※2.6×8mm タッピングビス
※Tapping screw
※Schneidschraube
※Vis taraudeuse

※コントロールユニット銘板を貼ります。
※Control unit panel sticker
※Aufkleber zur Platine der Steuereinheit
※Sticker de l'unité de contrôle



★コードを通します。
★Pass cables through opening shown.
★Kabel durch die gezeigten Öffnungen durchführen.
★Passer les câbles dans l'ouverture comme montré.



30

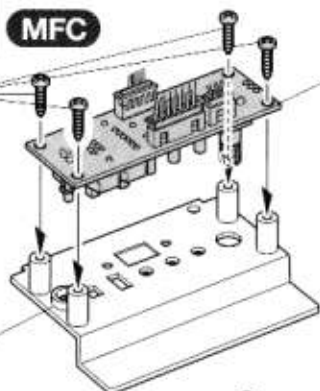
《ステップA》
Step A
Stufe A
Marchepied A

注意
NOTICE

★MFCを使用する場合としない場合で組み立てが異なります。
★Follow instructions on left if installing MFC.
★Bei Einbau der MFC den Anleitungen links folgen.
★Suivre les instructions à gauche si on installe l'unité multifonctions.

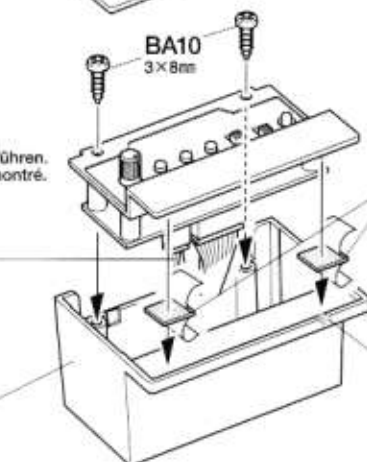
MFC

※MFCコントロールユニット
※MFC Control unit
※MFC Steuereinheit
※MFC Unité de contrôle
★組立済みのケースを分解して、必ず3P、5P、7P/ハーネスを接続してください。
★Disassemble the control unit and connect 3P, 5P, and 7P cables, then reassemble as shown.
★Zerlegen Sie die Steuereinheit und schließen Sie die 3P, 5P und 7P Kabel an, dann wie abgebildet erneut zusammenbauen.
★Démontez l'unité de contrôle et connectez les câbles 3P, 5P et 7P puis réassemblez comme montré.

BA10
3×8mm

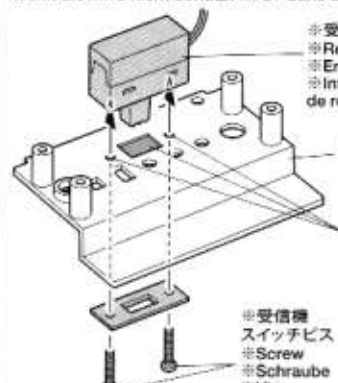
原寸図
Actual size
Tatsächliche Größe
Taille réelle

両面テープ (白)
Double-sided tape (white)
Doppelklebeband (weiß)
Adhésif double face (blanc)



《MFCを搭載しない場合》 When not installing MFC
Wenn die MFC nicht benutzt wird / Sans unité multifonctions

※受信機スイッチ
※Receiver switch
※Empfänger-Schalter
※Interrupteur du circuit de réception



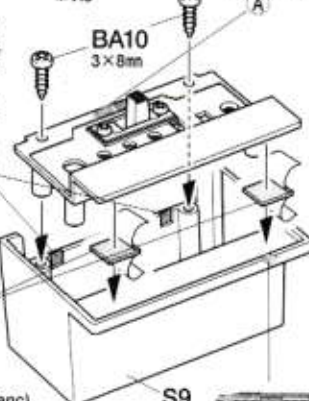
★穴を開けます。
★Make holes.
★Löcher bohren.
★Percer des trous.

※受信機スイッチビス
※Screw
※Schraube
※Vis

★どちらか切り取りスイッチのコードを通します。
★Remove one, and pass through switch cable.
★Ein Teil entfernen und Schalterkabel durchführen.
★Enlever une, et passer le cordon interrupteur.

原寸図
Actual size
Tatsächliche Größe
Taille réelle

両面テープ (白)
Double-sided tape (white)
Doppelklebeband (weiß)
Adhésif double face (blanc)



31



BA3 x4

3×6mm 丸ビス
Screw
Schraube
Vis



BE2 x8

3×22mm タッピングビス
Tapping screw
Schneidschraube
Vis décolletée



BA10 x2

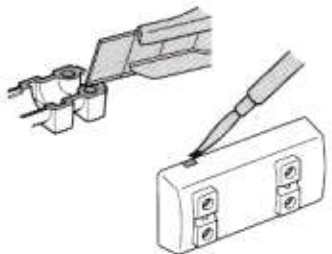
3×8mm タッピングビス
Tapping screw
Schneidschraube
Vis décolletée

のマークは接着指示のマークです。接着面を確認して、プラスチックモデル用接着剤で接着してください。

Apply plastic cement to the place shown by this mark.
Auf die mit dieser Markierung angegebenen Stellen Plastikkleber auftragen.
Appliquez la colle pour maquettes plastique aux endroits indiqués par ce marquage.

注意
NOTICE

★メッキ部品は接着面のメッキをはがしてから接着してください。ランナーからのゲートの切り取り跡にX-11クロームシルバーを塗って補修しましょう。
★Remove plating from areas to be cemented. Paint X-11 onto place where plating has come off.
★An den Klebestellen muß die Chromschicht abgeschabt werden. Stellen abgeplatzter Beschichtung mit X-11 lackieren.
★Enlever le revêtement chromé des parties à encoller. Peindre en X-11 à l'endroit où le plaquage s'est détaché.

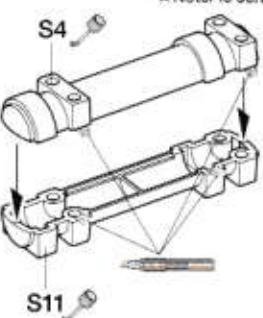


31

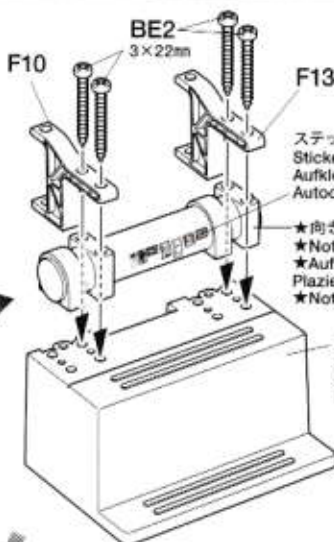
ステップの取り付け
Attaching steps
Anbau der Stufen
Fixation des marchepieds

★2個作ります。
★Make 2.
★2 Satz anfertigen.
★Faire 2 jeux.

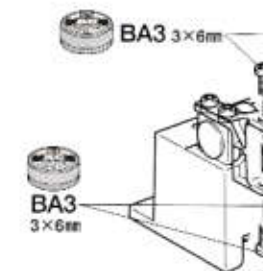
★向きに注意。
★Note direction.
★Auf richtige Platzierung achten.
★Noter le sens.



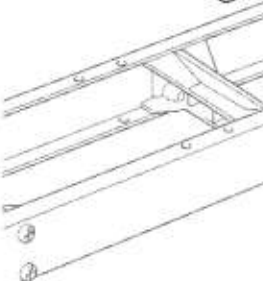
S4



S11



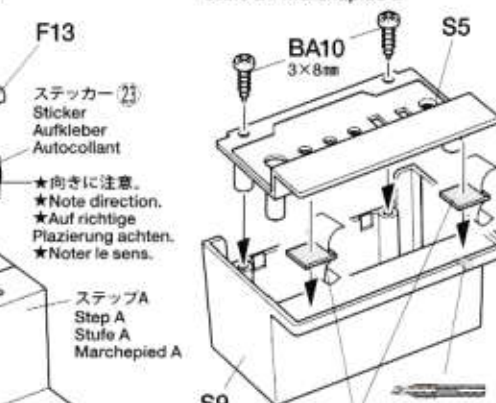
S11



S11

★向きに注意。
★Note direction.
★Auf richtige Platzierung achten.
★Noter le sens.

《ステップB》 Step B
Stufe B / Marchepied B

BE2
3×22mmBE2
3×22mm

ステッカー (2)
Sticker
Aufkleber
Autocollant

★向きに注意。
★Note direction.
★Auf richtige Platzierung achten.
★Noter le sens.

ステップA
Step A
Stufe A
Marchepied A

S9

S9

S9

S9

S9

S9

S9

S9

S9

S9

S9

S9

S9

S9

S9

S9

S9

S9

S9

S9

S9

原寸図
Actual size
Tatsächliche Größe
Taille réelle

両面テープ (白)
Double-sided tape (white)
Doppelklebeband (weiß)
Adhésif double face (blanc)

原寸図
Actual size
Tatsächliche Größe
Taille réelle

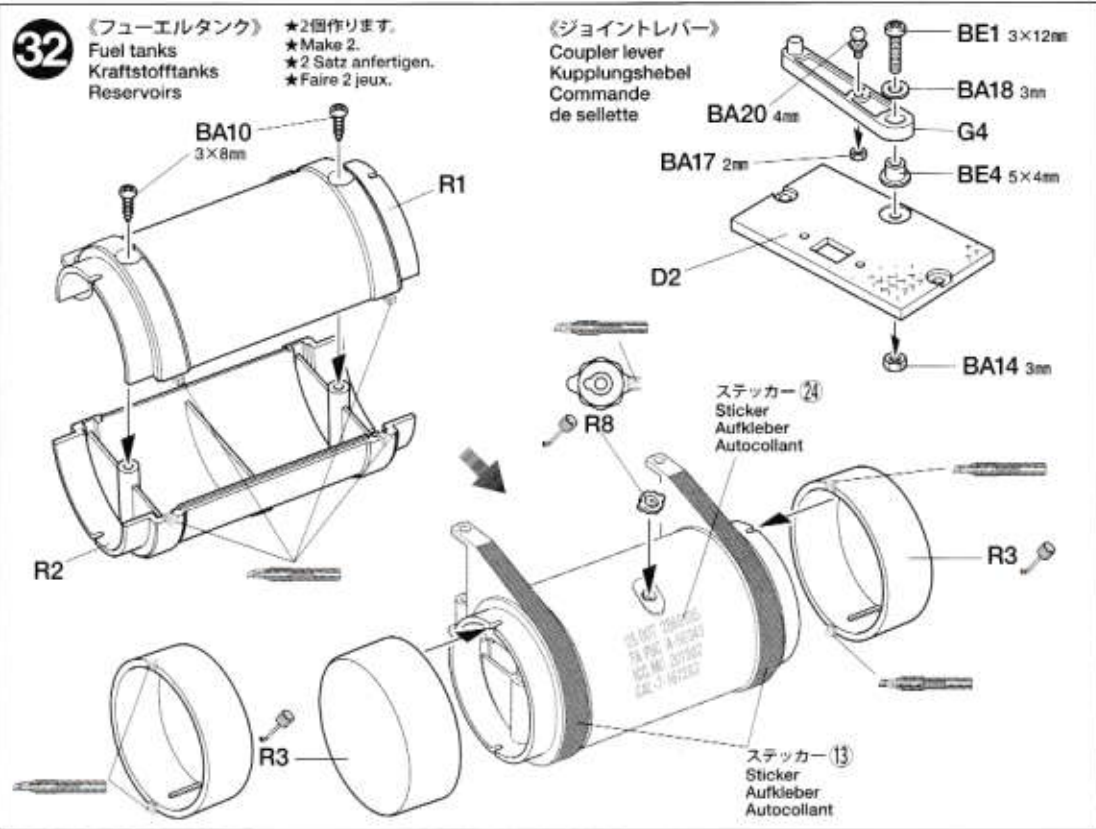
両面テープ (白)
Double-sided tape (white)
Doppelklebeband (weiß)
Adhésif double face (blanc)

原寸図
Actual size
Tatsächliche Größe
Taille réelle

両面テープ (白)
Double-sided tape (white)
Doppelklebeband (weiß)
Adhésif double face (blanc)

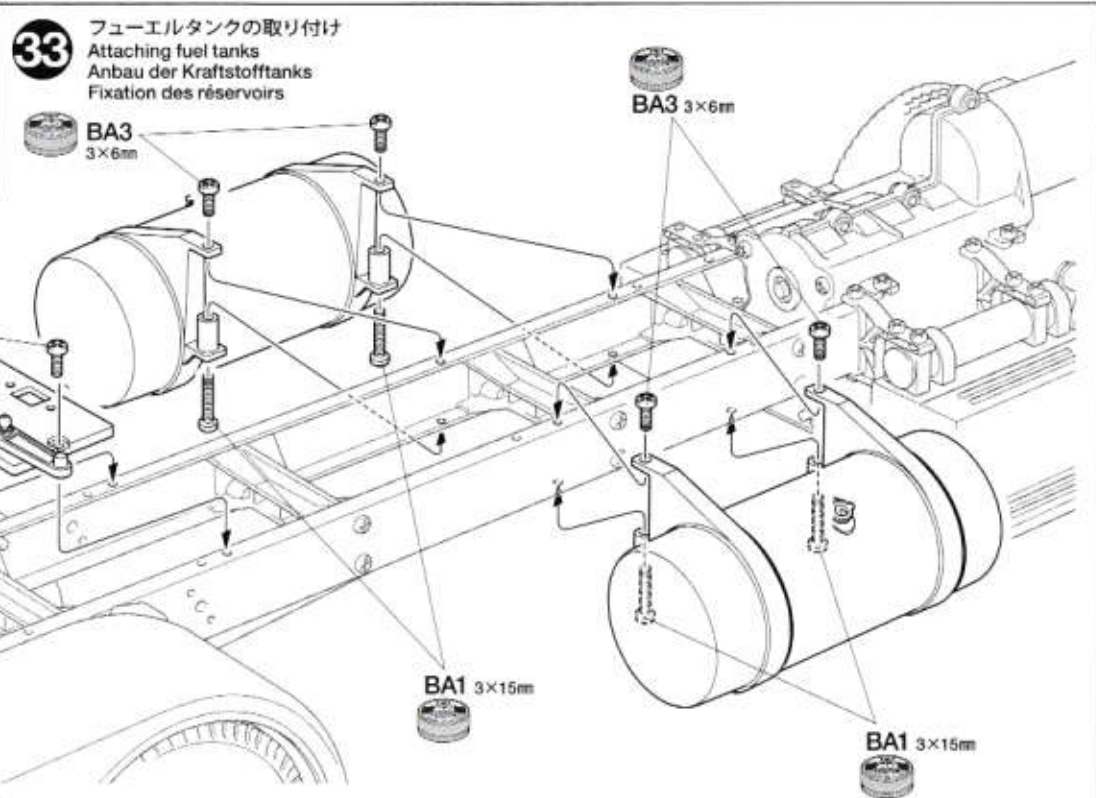
32

- BE1** ×1
3×12mm丸ビス
Screw
Schraube
Vis
- BA10** ×4
3×8mmタッピングビス
Tapping screw
Schneidschraube
Vis décollée
- BA14** ×1
3mmナット
Nut
Mutter
Ecrou
- BA17** ×1
2mmナット
Nut
Mutter
Ecrou
- BA18** ×1
3mmワッシャー
Washer
Boilagscheibe
Rondelle
- BA20** ×1
4mmビロボール
Ball connector
Kugelfopf
Connecteur à rotule
- BE4** ×1
5×4mm丸ブッシュ
Round bushing
Kreishülse
Entretoise



33

- BA1** ×4
3×15mm丸ビス
Screw
Schraube
Vis
- BA3** ×6
3×6mm丸ビス
Screw
Schraube
Vis

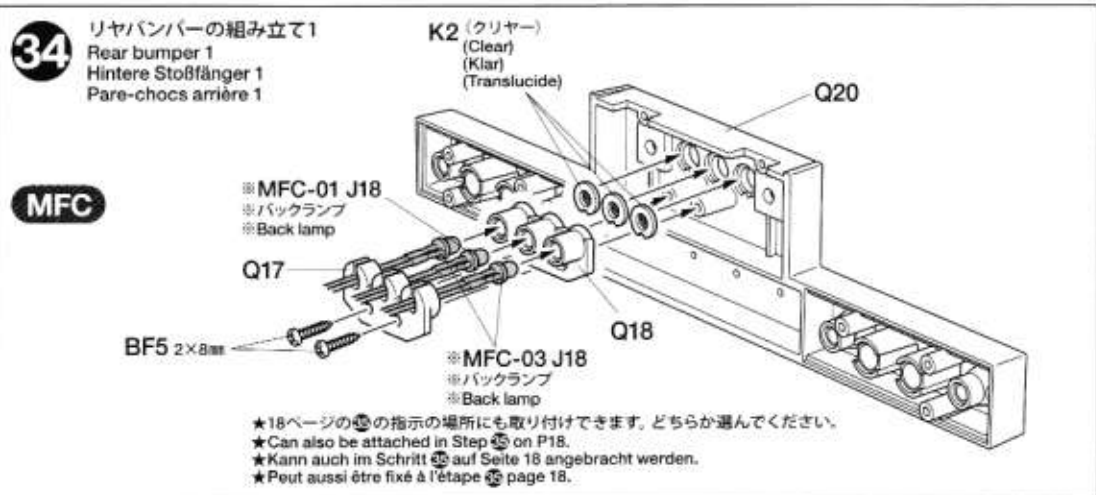


F 34~46

袋詰Fを使用します
BAG F / BEUTEL F / SACHET F

34

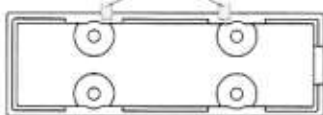
- BF5** ×2
2×8mmタッピングビス
Tapping screw
Schneidschraube
Vis décollée



35

- BF5 ×6
2×8mmタッピングビス
Tapping screw
Schneidschraube
Vis décollante
- BF6 ×2
2×6mmタッピングビス
Tapping screw
Schneidschraube
Vis décollante

《H5》



《ライセンスプレート》
License plate
Nummernschild
Plaque
d'immatriculation S6

★フロント、リヤで使用するS6(ライセンスプレート)は取り付け場所、枚数(1枚か2枚)、マーキング(フロント、リヤ)はお好みで選んでください。
★Where you attach S6, and whether you use 1 or 2 is optional. Apply markings (front: ①, rear: ②) as you wish.

★Wo Sie S6 anbringen und ob Sie 1 oder 2 benutzen ist Ihnen freigestellt. Aufkleber (vorne: ①, hinten: ②) nach Wunsch anbringen.

★Utiliser 1 ou 2 S6. Apposer les marquages (avant: ①, arrière: ②) comme souhaité.

36

- BA2 ×1
3×10mm丸ビス
Screw
Schraube
Vis
- BF1 ×1
1.6×10mm丸ビス
Screw
Schraube
Vis
- BF2 ×3
3×8mm丸ビス
Screw
Schraube
Vis

- BF3 ×2
2×5mmトラス丸ビス
Screw
Schraube
Vis

- BA16 ×1
3mmフランジナット
Flange nut
Kragennutter
Ecrou à flasque

- BF8 ×1
3mmタイトナット
Press nut
Druckmutter
Ecrou de pression

- BB2 ×1
2mmEリング
E-ring
E-Ring
Circlip

- BA20 ×1
4mmビローボール
Ball connector
Kugelhkopf
Connecteur à rotule

- BF10 ×1
ジョイントナット
Coupler nut
Spannmutter
Ecrou d'attelage

- BF13 ×1
リターンコイル
Return spring
Ausrück-Feder
Ressort de retour

- BF14 ×1
サポートコイル
Support spring
Feder der Abstützung
Ressort de support

- BF15 ×1
ホルダースプリング
Hold spring
Halterfeder
Ressort de fixation

- BF18 ×1
3×60mmリンクピン
Link pin
Lenkerbolzen
Axe d'articulation

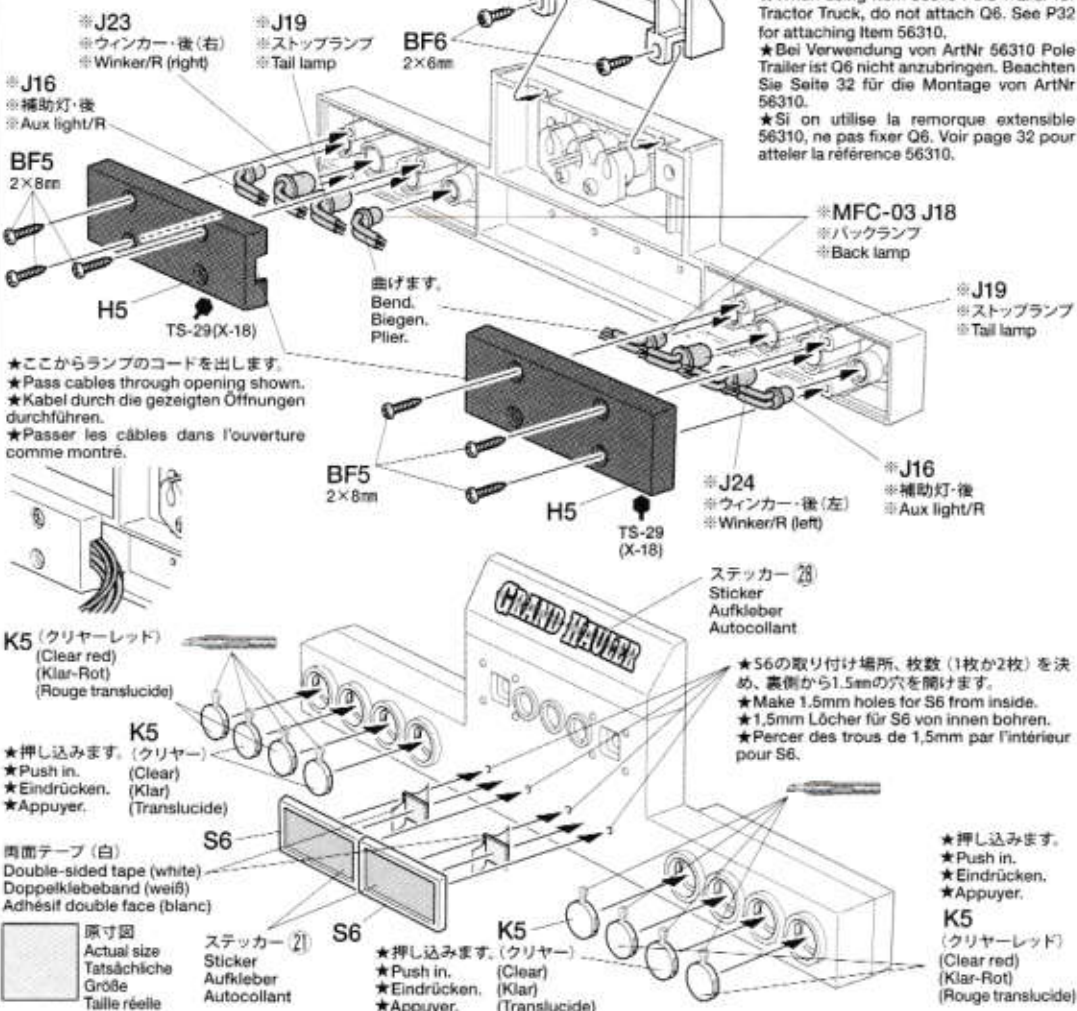
- BF18 ×1
3×60mmリンクピン
Link pin
Lenkerbolzen
Axe d'articulation

35

リヤバンパーの組み立て2

Rear bumper 2
Hintere Stoßfänger 2
Pare-chocs arrière 2

MFC

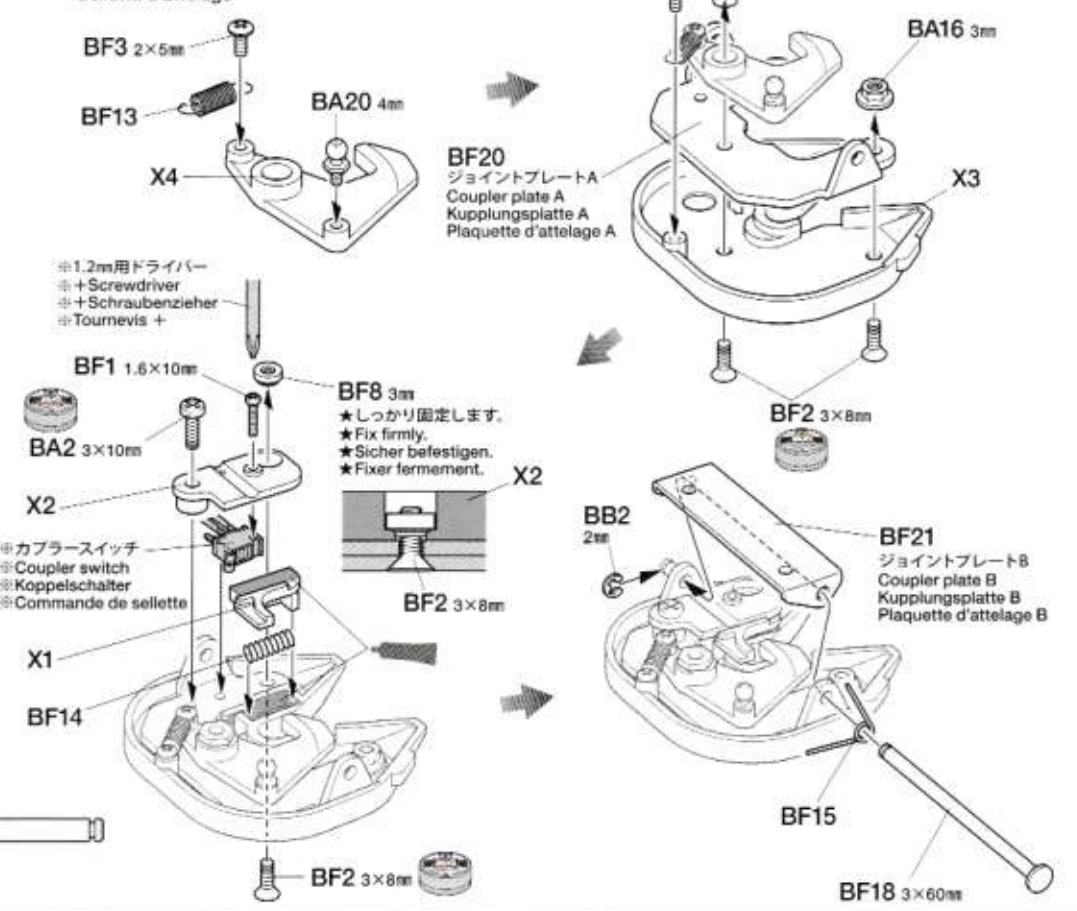


36

トレーラージョイント

Coupler
Sattelkupplung
Sellelte d'attelage

MFC



37



3×8mm丸ビス
Screw
Schraube
Vis

BD1 ×2



4mmアジャスター
Adjuster
Einstellstück
Chape à rotule

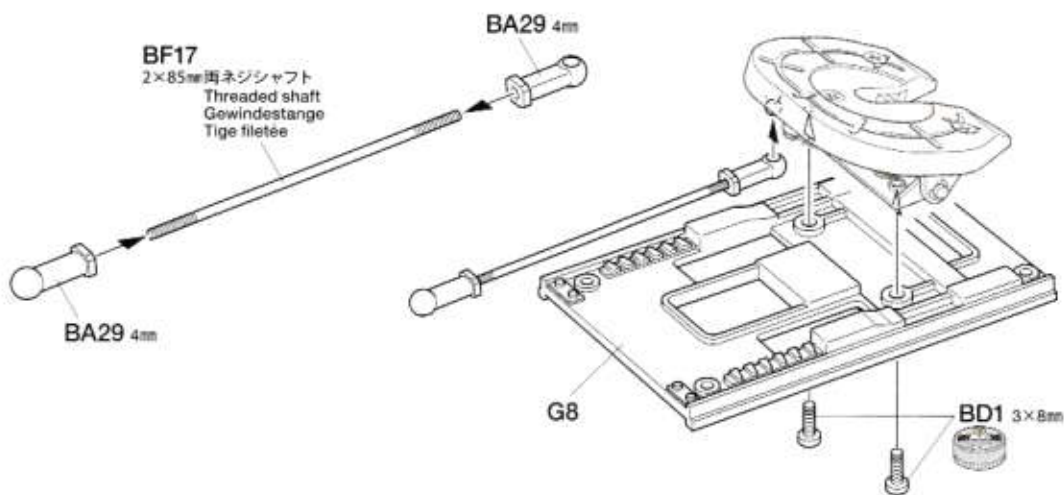
BA29 ×2

37

トレーラージョイント
Coupler
Sattelkupplung
Selle d'attelage



73mm

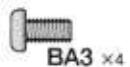


38



3×8mm丸ビス
Screw
Schraube
Vis

BA3 ×4



3×6mm丸ビス
Screw
Schraube
Vis

BD1 ×4

38

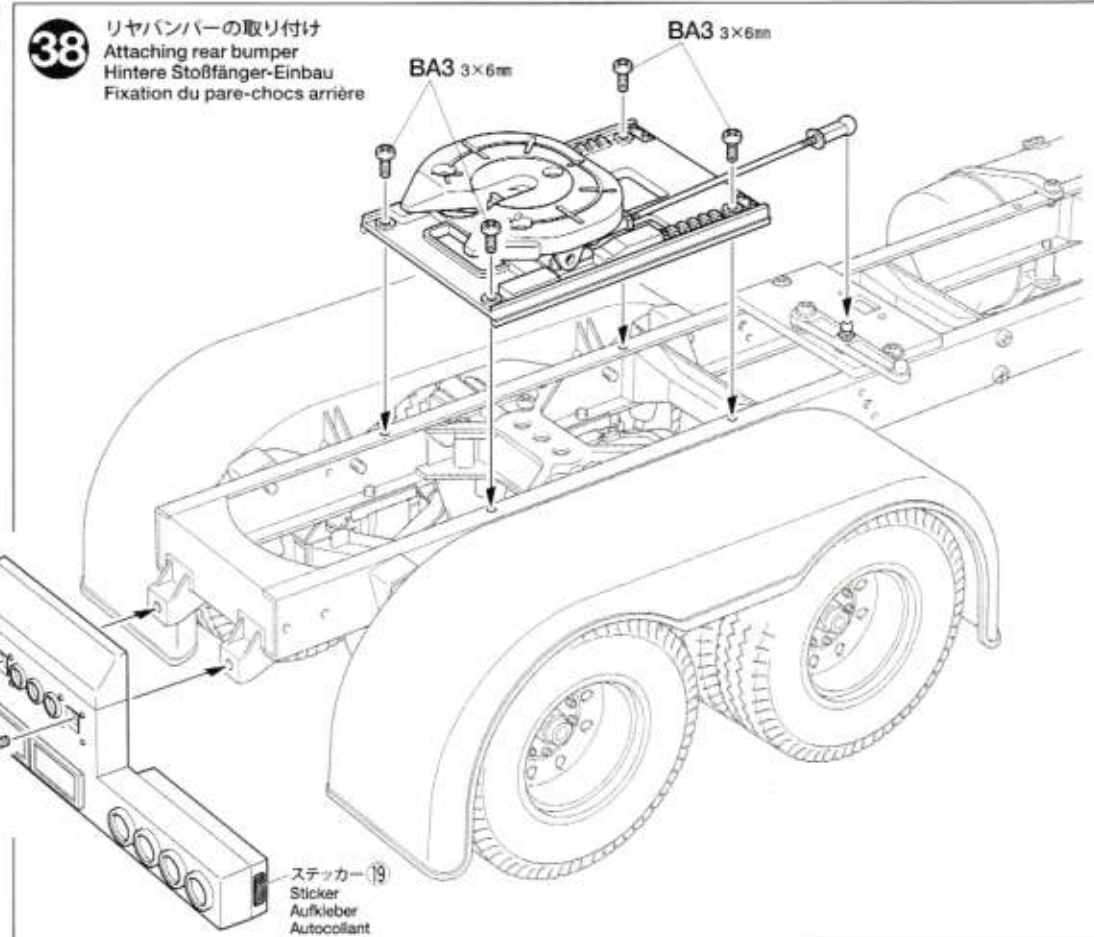
リヤバンパーの取り付け
Attaching rear bumper
Hintere Stoßfänger-Einbau
Fixation du pare-chocs arrière

BA3 3×6mm

BA3 3×6mm



ステッカー 19
Sticker
Aufkleber
Autocollant



BD1 3×8mm

ステッカー 19
Sticker
Aufkleber
Autocollant

39



3×8mmタッピングビス
Tapping screw
Schneidschraube
Vis taraudeuse

BA10 ×6

39

メカデッキAの組み立て
Mechanism deck "A"
R/C-Grundplatte "A"
Support d'ensemble R/C "A"

TS-29 (X-16)

P4

注意!

MFC

BA10 3×8mm

ボディステー BF16
Body stay
Karosserie-Halter
Support de carrosserie

N2

BA10 3×8mm

BA10 3×8mm

BA10 3×8mm

★MFCを搭載する場合は、P4は取り付けません。また指示の部分を切り取ります。
★When installing MFC, do not attach P4, and remove shaded parts.
★Bei Verwendung der MFC P4 nicht verwenden und schattierte Teile entfernen.
★Si on installe l'unité multifonctions, ne pas fixer P4 et enlever les parties grisées.

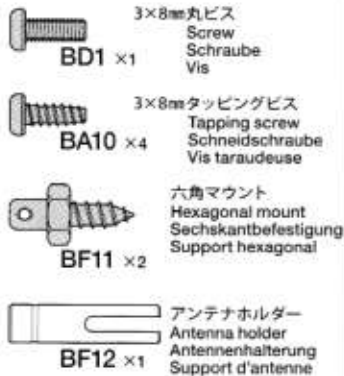
タミヤカタログ

スケールモデルを中心に掲載したタミヤカタログは年に一回発行されています。ご希望の方は模型店でおたずねください。

TAMIYA CATALOG

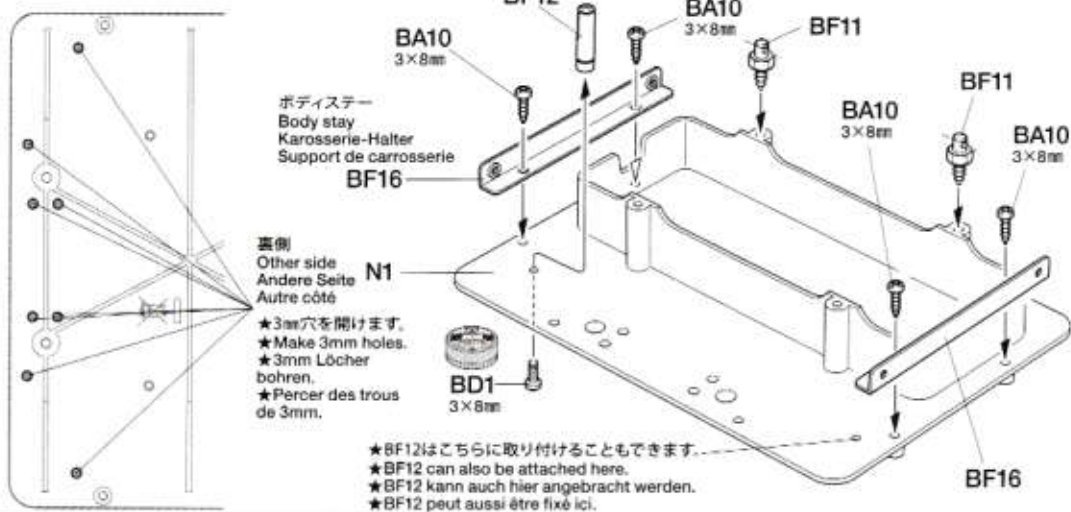
The latest in cars, bikes, airplanes, ships and tanks. Motorized and museum quality models are all shown in full color in Tamiya's latest catalog.

40



40

メカデッキBの組み立て1 Mechanism deck "B" 1 R/C-Grundplatte "B" 1 Support d'ensemble R/C "B" 1



- ★2.4GHz受信機以外の長いアンテナ線の場合、28ページ④で取り付けます。
- ★See Step ④ on P28 when using longer antenna cables (such as on non-2.4GHz receivers).
- ★Beachten Sie Schritt ④ auf Seite 28, wenn Sie ein längeres Antennenkabel (wie bei Anlagen anderer Frequenz als 2.4GHz).
- ★Voir l'étape ④ page 28 pour un câble d'antenne long (cas d'un récepteur non 2.4GHz).

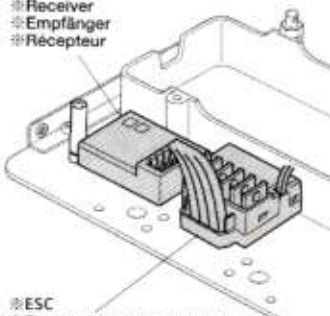
41



〔MFCを使用しない場合〕

When not installing MFC
Wenn die MFC nicht benutzt wird
Sans unité multifonctions

- ※受信機
- ※Receiver
- ※Empfänger
- ※Récepteur



- ※ESC
- ※Electronic speed controller
- ※Elektronischer Fahrregler
- ※Variateur de vitesse électronique

両面テープ (黒) で取り付けます。
Attach using double-sided tape (black).
Mit Doppelklebeband (schwarz) befestigen.
Attacher à l'aide d'adhésif double face (noir).

41

RCメカの搭載1 Attaching R/C unit 1 Einbau der RC-Einheit 1 Installation de l'ensemble R/C 1

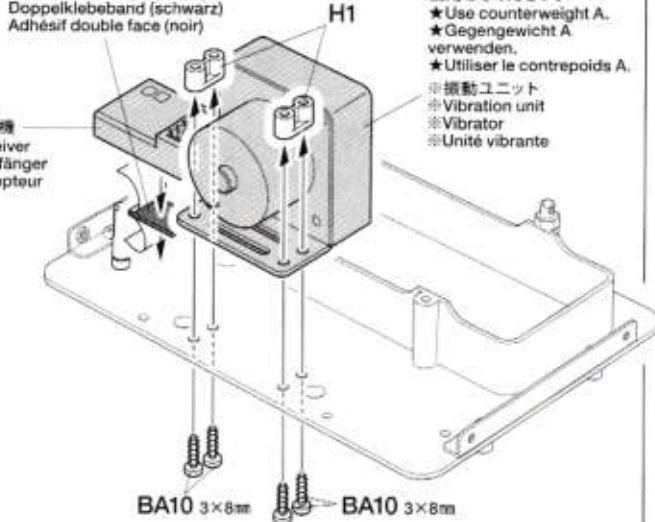
MFC

アンテナパイプ
Antenna pipe
Antennenrohr
Gaine d'antenne

- ★アンテナ線を通します。
- ★Pass antenna.
- ★Antennenkabel durchführen.
- ★Passer l'antenne.

★2.4GHz受信機等のアンテナ線が短い場合は、キャビン内にアンテナパイプを立てることができます。アンテナパイプは必要な長さにカットします。
★When using shorter antenna cables (such as on 2.4GHz receivers), antenna pipe can be cut to fit inside cab.
★Bei der Verwendung eines kürzeren Antennenkabels (wie bei 2,4 GHz Anlagen) kann das Antennenröhrchen so gekürzt werden, dass es in die Kabine passt.
★Avec un câble d'antenne court (récepteur 2,4GHz), le tube peut être coupé pour se loger dans la cabine.

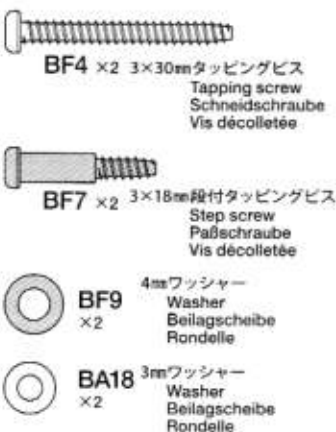
両面テープ (黒)
Double-sided tape (black)
Doppelklebeband (schwarz)
Adhésif double face (noir)



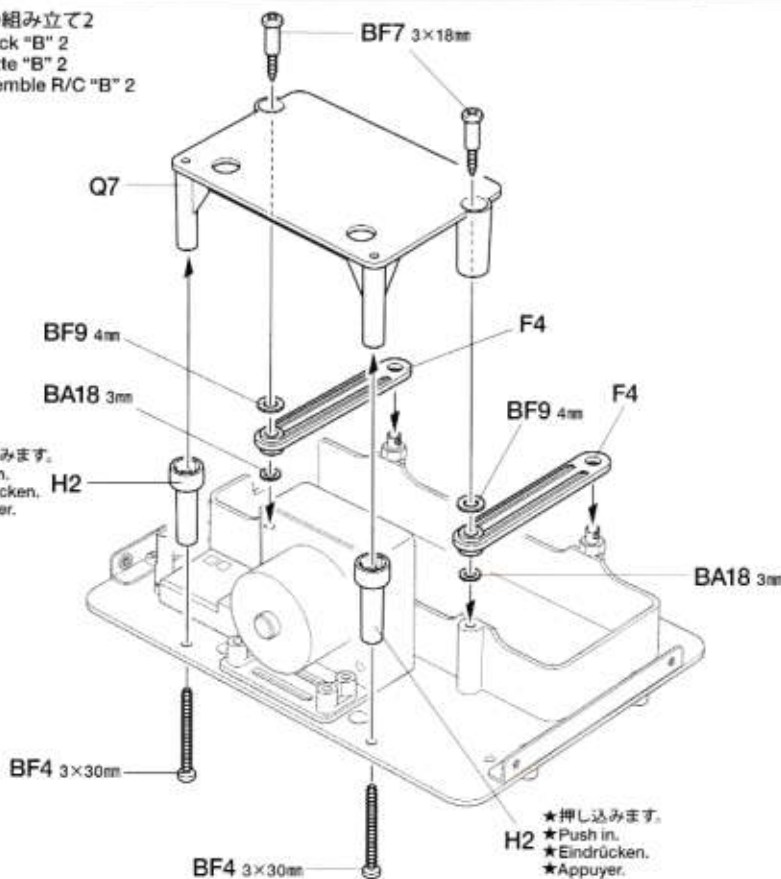
42

メカデッキBの組み立て2 Mechanism deck "B" 2 R/C-Grundplatte "B" 2 Support d'ensemble R/C "B" 2

42



- ★押し込みます。
- ★Push in.
- ★Eindrücken.
- ★Appuyer.



43



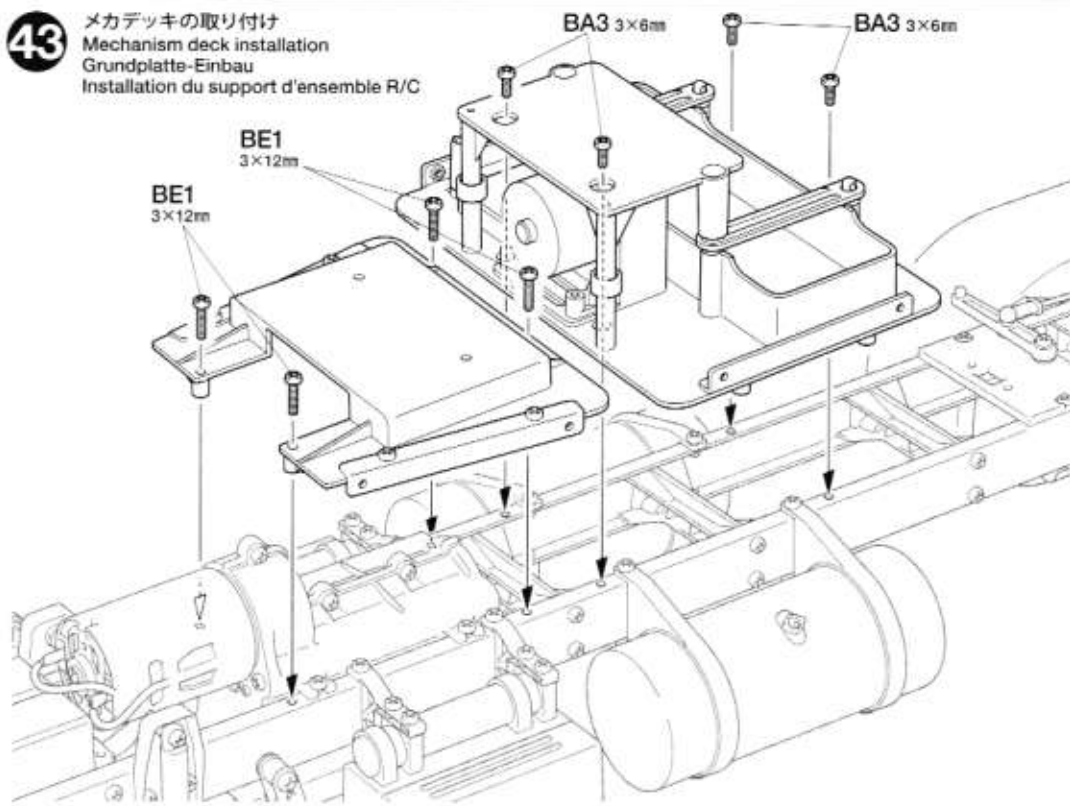
3×12mm丸ビス
Screw
Schraube
Vis



3×6mm丸ビス
Screw
Schraube
Vis

43

メカデッキの取り付け
Mechanism deck installation
Grundplatte-Einbau
Installation du support d'ensemble R/C



44



スナップピン (大)
Snap pin (large)
Federstecker (groß)
Epingle métallique
(grande)

★RCメカの配線、取り扱いについてはメカ付属の説明書を参照してください。

★Also refer to R/C equipment instruction manuals when installing.

★Beim Einbau auch die Anleitungen der RC Ausrüstung beachten.

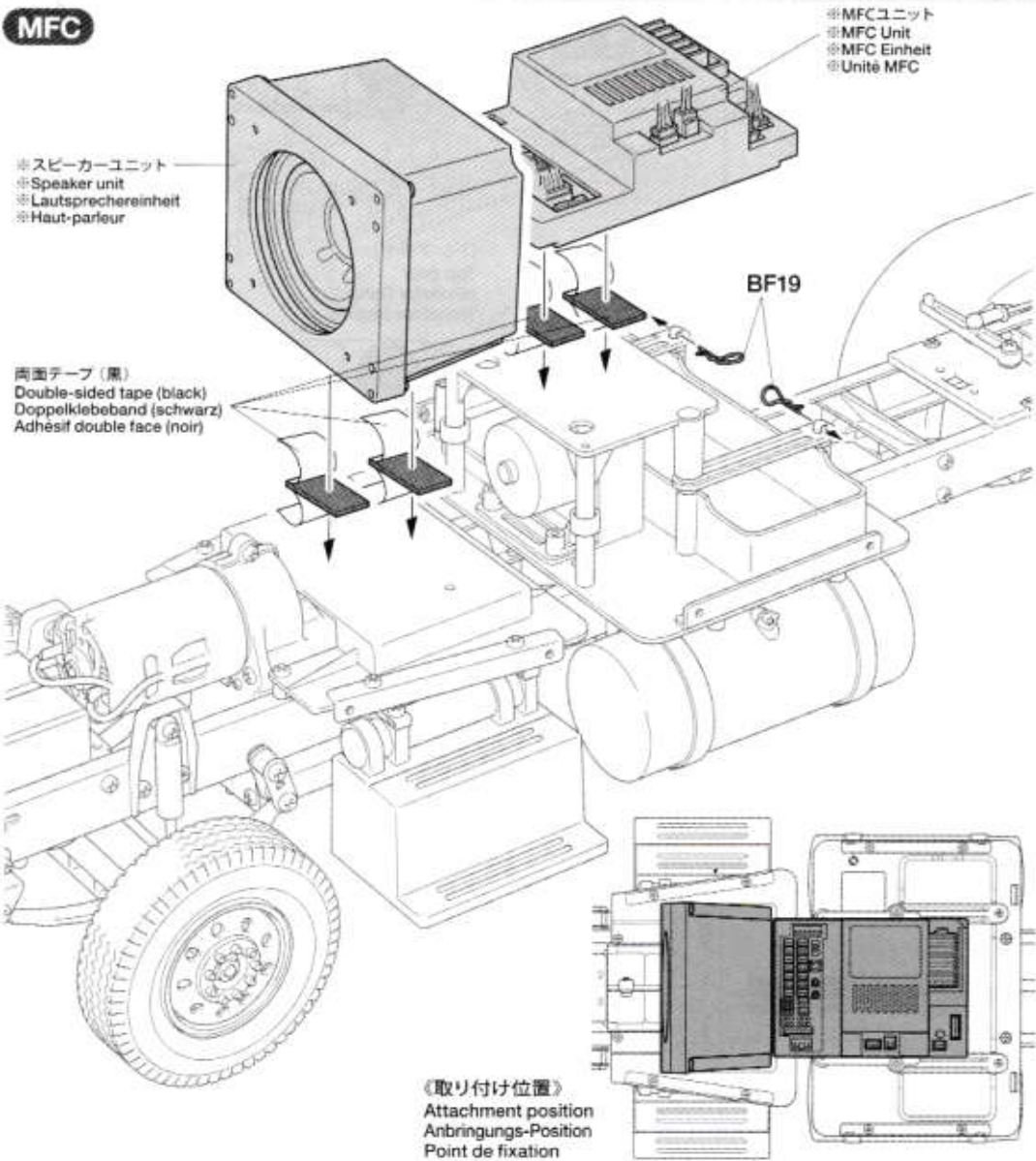
★Se reporter également aux manuels d'instructions de l'équipement RC pour l'installation.

44

RCメカの搭載2
Attaching R/C unit 2
Einbau der RC-Einheit 2
Installation de l'ensemble R/C 2

★取り扱い、操作方法については、MFC説明書をご覧ください。
★Refer to the MFC instruction manual for handling/operation.
★Beachten Sie für Handhabung und Betrieb die MFC Anleitungen.
★Se reporter au manuel d'instruction MFC pour l'utilisation.

MFC



《モーターコードのつなぎ方》

Motor cables
Motorkabel
Câbles du moteur



モーター側 Motor Moteur	ESC (MFC) 側 Speed controller Fahrregler Variateur de vitesse
--------------------------	---

黄コード Yellow Gelb Jaune	プラスコード(+) (+) Cable (+) Kabel (+) Câble
緑コード Green Grün Vert	マイナスコード(-) (-) Cable (-) Kabel (-) Câble

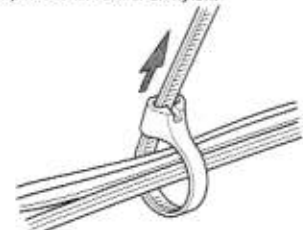
★コネクター部はしっかりとつないでください。
★Connect cables firmly.
★Die Kabel fest zusammenstecken.
★Connecter fermement les câbles.

★配線コードは可動部分等と干渉したり、ジャマにならないようにナイロンバンドやスパイラルチューブでたばねておきます。

★Secure cables using spiral tube and nylon band.

★Kabel mit Spiralschlauch und Nylonband zusammenbinden.

★Maintenir les fils en place avec le tube spirale et un collier en nylon.



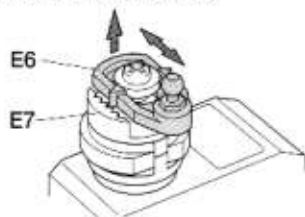
★余分な部分はニッパーなどで切り取ります。
★Cut off excess portion using side cutters.

★Überstand mit Seitenschneider abschneiden.

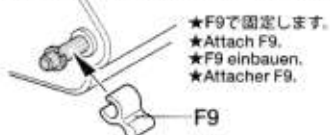
★Enlever la partie excédentaire avec des pinces coupantes.

45

- ★サーボホーンは長さの調節ができます。サーボのストローク（作動角度）によって長さを決めてください。
- ★Adjust servo horn length according to the stroke of servo.
- ★Servohorn längs gemäß des Servo-Ausschlags einstellen.
- ★Régler la longueur du palonnier en fonction de la course du servo.

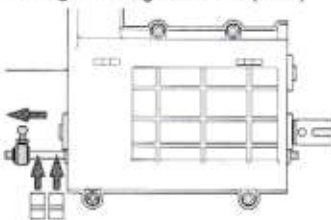


《2チャンネルプロボで走行させる時》
When using 2ch radio
Bei Verwendung einer
2-Kanal-Funkfernsteuerung
Lors de l'utilisation d'une radio 2 voies

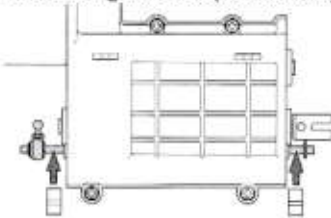


- ★F9で固定します。
- ★Attach F9.
- ★F9 einbauen.
- ★Attacher F9.

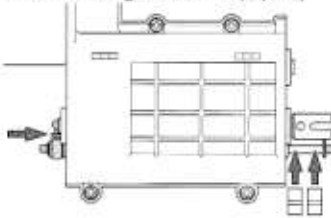
(ローギヤ) / Low gear
Niedrigster Gang / Première (lente)



(セカンドギヤ) / Second gear
Zweiter Gang / Seconde (intermédiaire)



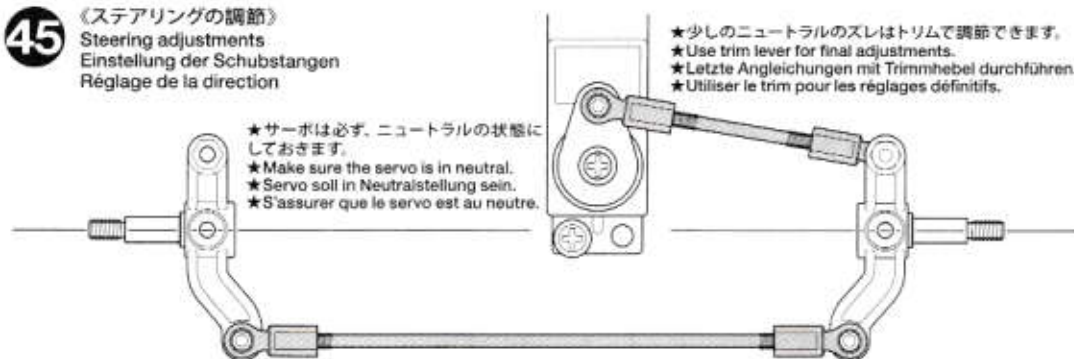
(トップギヤ) / Top gear
Höchster Gang / Troisième (rapide)



45

《ステアリングの調節》

Steering adjustments
Einstellung der Schubstangen
Réglage de la direction



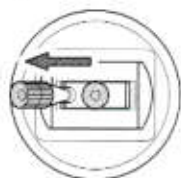
- ★サーボは必ず、ニュートラルの状態にしておきます。
- ★Make sure the servo is in neutral.
- ★Servo soll in Neutralstellung sein.
- ★S'assurer que le servo est au neutre.

- ★少しのニュートラルのスレはトリムで調節できます。
- ★Use trim lever for final adjustments.
- ★Letzte Angleichungen mit Trimmhebel durchführen.
- ★Utiliser le trim pour les réglages définitifs.

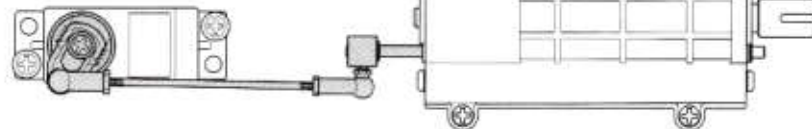
- ★プロボのスティックが中立のとき、アップライトシャフトが一直線になるように調節します。
- ★Adjust so that the uprights are parallel to each other.
- ★So einstellen, daß die Achsschenkel parallel zueinander stehen.
- ★Ajuster de sorte que les fusées soient parallèles l'une à l'autre.

《シフトの確認》

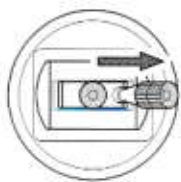
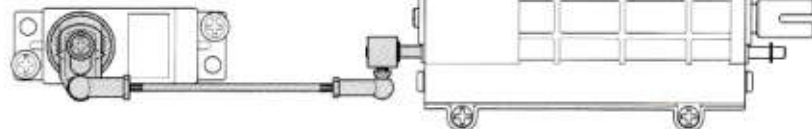
Shift
Schalten
Changement de vitesse



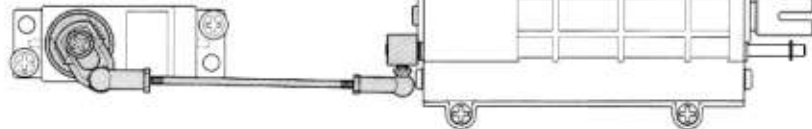
(ローギヤ)
Low gear
Niedrigster Gang
Première (lente)



(セカンドギヤ)
Second gear
Zweiter Gang
Seconde (intermédiaire)



(トップギヤ)
Top gear
Höchster Gang
Troisième (rapide)

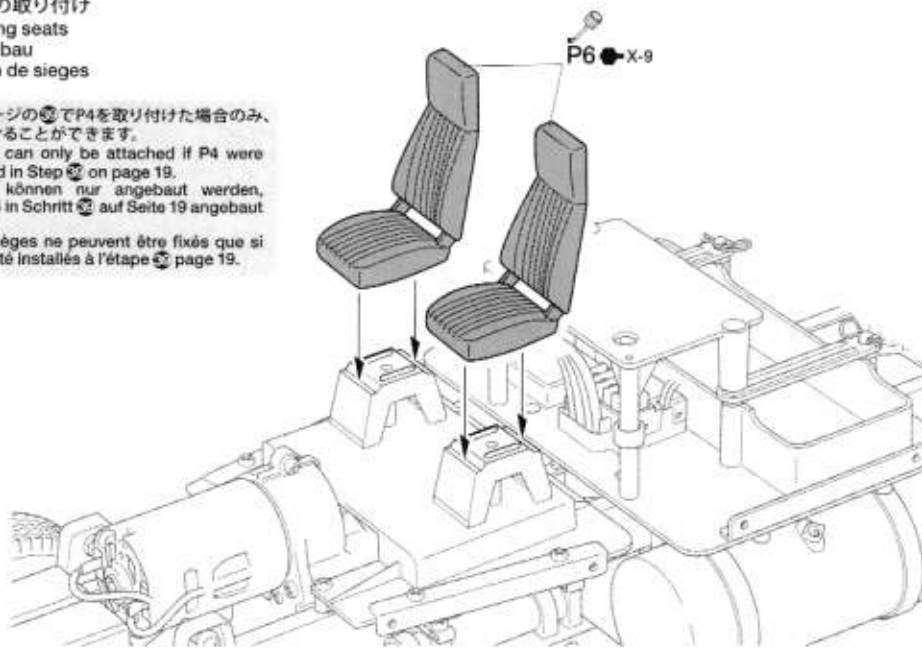


46

シートの取り付け
Attaching seats
Sitz-Einbau
Fixation de sièges



- ★19ページの④でP4を取り付けた場合のみ、取り付けることができます。
- ★Seats can only be attached if P4 were attached in Step ④ on page 19.
- ★Sitze können nur angebaut werden, wenn P4 in Schritt ④ auf Seite 19 angebaut wurden.
- ★Les sièges ne peuvent être fixés que si P4 ont été installés à l'étape ④ page 19.



TAMIYA CRAFT TOOLS

ANGLED TWEEZERS

ツル角ピンセット

ITEM 74003

CRAFT KNIFE

クラフトカッター

ITEM 74013

PRECISION CALIPER

精密ノギス

ITEM 74030

のマークは塗装指示のマークです。プラスチックモデル用塗料で塗装します。ボディ全体はタミヤカラー・スプレーで、窓枠などの細部はタミヤカラー・アクリル、エナメル塗料で仕上げてください。

This mark denotes numbers for Tamiya Paint colors. Use Tamiya Spray Paint over whole body. Finish window frames with Tamiya Acrylic Paint or Enamel Paint.

Dieses zeichen gibt die Tamiya Farbnummern an. Die gesamte Karosserie mit Tamiya Sprayfarbe lackieren. Die Fensterrahmen mit Tamiya Acrylfarbe oder Emallack fertigstellen.

Ce signe indique la référence de la peinture Tamiya à utiliser. Utiliser de la peinture en bombe Tamiya pour peindre la carrosserie. Peindre les entourages de vitres avec de la peinture acrylique ou enamel Tamiya.

ボディ色 / Body color / Karosseriefarbe /
Teinte de carrosserie

TS-89 ●パールブルー / Pearl Blue /
Perleffekt blau / Bleu Nacre

《塗装する前に》

★塗装前に中性洗剤で油気をおとします。水洗いをし洗剤分を洗い流して乾かしてください。

PREPARING BODY FOR PAINTING

★Wash the body thoroughly with detergent in order to remove any oil, then rinse well and allow to air dry.

VORBEREITUNG DER KAROSSERIE FÜR BEMALUNG

★Karosserie sorgfältig mit Spülmittel abwaschen, damit Staub und ggf. Öl entfernt sind. Trocknen lassen.

PREPARATION DE LA CARROSSERIE POUR LA MISE EN PEINTURE

★Nettoyer entièrement la carrosserie avec du détergent, la rincer et laisser sécher.

47 ボディの塗装 Painting body Lackierung der Karosserie Peinture de la carrosserie

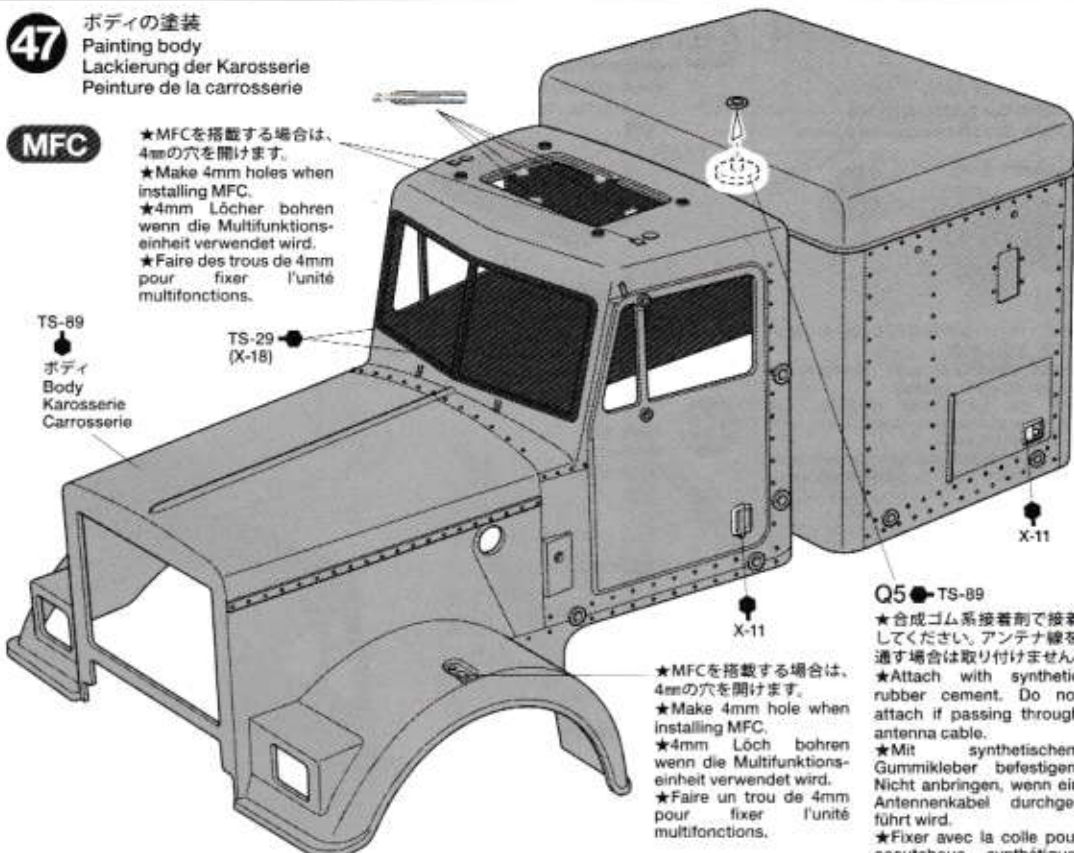
MFC

★MFCを搭載する場合は、4mmの穴を開けます。
★Make 4mm holes when installing MFC.
★4mm Löcher bohren wenn die Multifunktions-einheit verwendet wird.
★Faire des trous de 4mm pour fixer l'unité multifonctions.

TS-89

ボディ
Body
Karosserie
Carrosserie

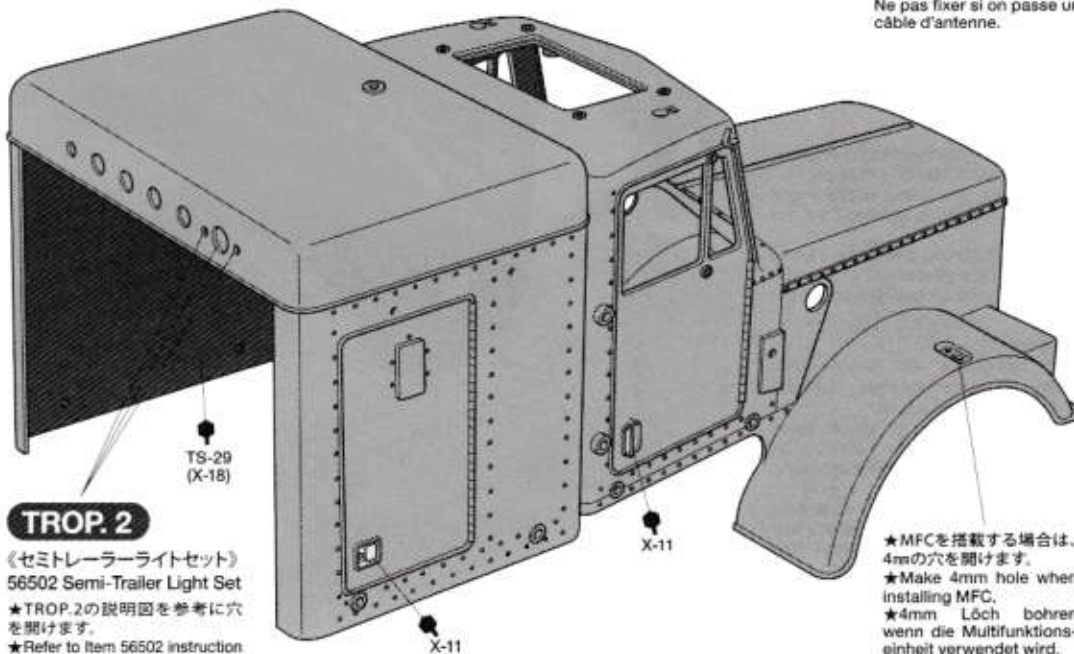
TS-29
(X-18)



Q5 ● TS-89

★合成ゴム系接着剤で接着してください。アンテナ線を通す場合は取り付けません。
★Attach with synthetic rubber cement. Do not attach if passing through antenna cable.
★Mit synthetischem Gummikleber befestigen. Nicht anbringen, wenn ein Antennenkabel durchgeführt wird.
★Fixer avec la colle pour caoutchouc synthétique. Ne pas fixer si on passe un câble d'antenne.

★MFCを搭載する場合は、4mmの穴を開けます。
★Make 4mm hole when installing MFC.
★4mm Loch bohren wenn die Multifunktions-einheit verwendet wird.
★Faire un trou de 4mm pour fixer l'unité multifonctions.

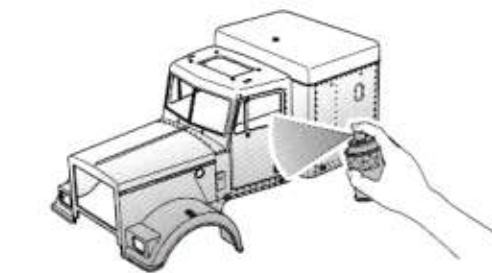


TROP. 2

《セミトレーラーライトセット》
56502 Semi-Trailer Light Set

★TROP.2の説明図を参考に穴を開けます。
★Refer to item 56502 instruction manual when making holes.
★Beim Bohren der Löcher die Anleitung von 56502 beachten.
★Se reporter au livret d'instructions de la réf. 56502 pour percer les trous.

★MFCを搭載する場合は、4mmの穴を開けます。
★Make 4mm hole when installing MFC.
★4mm Löcher bohren wenn die Multifunktions-einheit verwendet wird.
★Faire un trou de 4mm pour fixer l'unité multifonctions.



- ★ボディから約20cmくらいはなして塗装します。スプレーの缶をすばやく同じ方向に動かしてシュッ、シュッと吹き付けるようにしてください。
★Hold spray can approximately 20cm away from body. Spray briskly, keeping the can moving in same direction to give a quick and even coat.
★Die Spraydose in etwa 20cm Abstand von der Karosserie halten. Zügig sprühen und dabei ein einheitliche Richtung der Dose beibehalten, um eine rasche und gleichmäßige Vernebelung zu erhalten.
★Tenir la bombe à 20cm environ de la carrosserie. Vaporiser en déplaçant rapidement la bombe dans une seule direction pour éviter les surcharges.

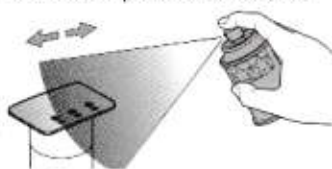


- ★ボディ色が乾いたらボディ色以外の細かい部分を塗装します。マスキングテープ (別売) で塗装する部分以外をマスキングしてからスプレーで塗装したり、筆で塗装します。
★When body color paint has dried, paint details. Cover body color areas with separately sold masking tape, and paint using spray paints or brush as you like.
★Nach dem trocknen der Karosseriefarbe Details bemalen. Bereits lackierte Bereiche mit Maskierband abkleben und Spraydosen oder Pinsel nach Wahl benutzen.
★Quand la peinture de la carrosserie a séché, peindre les détails. Masquer les zones adjacentes de la carrosserie avec de la bande cache et peindre à la bombe ou au pinceau au choix.

48

《パーツの塗装》

Painting body parts
Bemalen der Karosserieteile
Peinture des pièces de carrosserie



★ボディパーツを中性洗剤で洗いきれよく乾かした後、塗装します

★Wash thoroughly with detergent to remove oil before painting.

★Vor der Lackierung sorgfältig mit Spülmittel abwaschen, damit Staub und ggf. Öl entfernt sind.

★Nettoyer entièrement la carrosserie avec du détergent pour la dégraisser avant peinture.

49

《ステッカーの貼り方》

①できるだけ余白を残さずに、印刷された部分を切り抜いてください。番号のついたマークは切りとってしまうとまちがえやすいのではる順に切りとってください。

②ステッカーの端の部分を少しはがして台紙を切り取ります。台紙はつけたまま、指定された位置にあわせてステッカーを貼ります。

③残った台紙を少しずつはがしながら、場所がずれたり、ステッカーの中に気泡が残らないように注意して貼っていきます。

台紙は一度に全部はがさないでください。しわがでたり気泡が残る原因になります。

Stickers

①Cut stickers along colored edge so that transparent film is removed.

②Peel away the lining slightly and place the sticker in position on the body.

③Remove the lining slowly. Be careful not to move the sticker out of position and not to leave air bubbles under the sticker.

Aufkleber

①Die Aufkleber an den bunten Kanten so ausschneiden, daß der transparente Film weg ist.

②Das Trägerpapier an einem Ende etwas abziehen und den Aufkleber an die gewünschte Stelle der Karosserie andrücken.

③Das Trägerpapier vorsichtig abziehen. Darauf achten, dass der Aufkleber nicht verrutscht und sich keine Luftblasen darunter bilden.

Autocollants

①Découper l'autocollant au plus près de ses contours pour éliminer le film transparent.

②Soulever une partie de l'autocollant et le positionner sur la carrosserie.

③Enlever doucement le reste du support. Veiller à ne pas déplacer l'autocollant et à ne pas laisser de bulles d'air sous l'autocollant.

TAMIYA COLOR

タミヤカラー(スプレー式)

美しい塗面が手軽に楽しめるスプレータイプの塗料です。ミリタリーモデル用、カーモデル用、一般工作用がそろっています。

TAMIYA COLOR

タミヤカラー(エナメル塗料)

塗面が塗料にぴったり、のびが長く厚塗り、泡立ちもほとんどなし。つやの良さもエナメル塗料ならではの、もちろんスプレー塗料もOK。

TAMIYA COLOR

タミヤカラー(アクリル塗料ミニ)

滑らかな塗面に、厚塗りや塗料によるカブリがほとんどないのが特長の水性塗料。使いやすい10ml入りで、もちろんスプレー塗料もOK。

48

ボディパーツの塗装

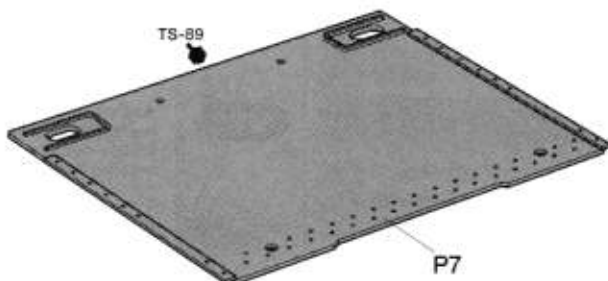
Body parts
Karosserieteile
Pièces de carrosserie

MFC

P3



TS-89



P7

★MFCを搭載する場合は、4mmの穴を開けます。

★Make 4mm holes when installing MFC.

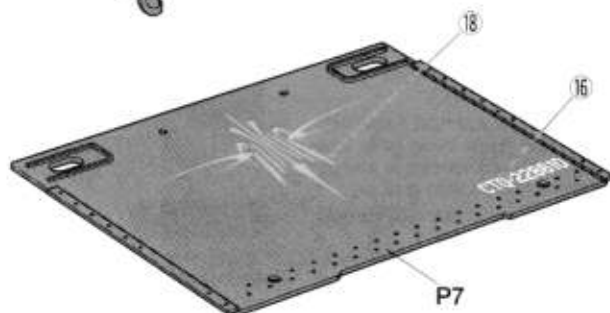
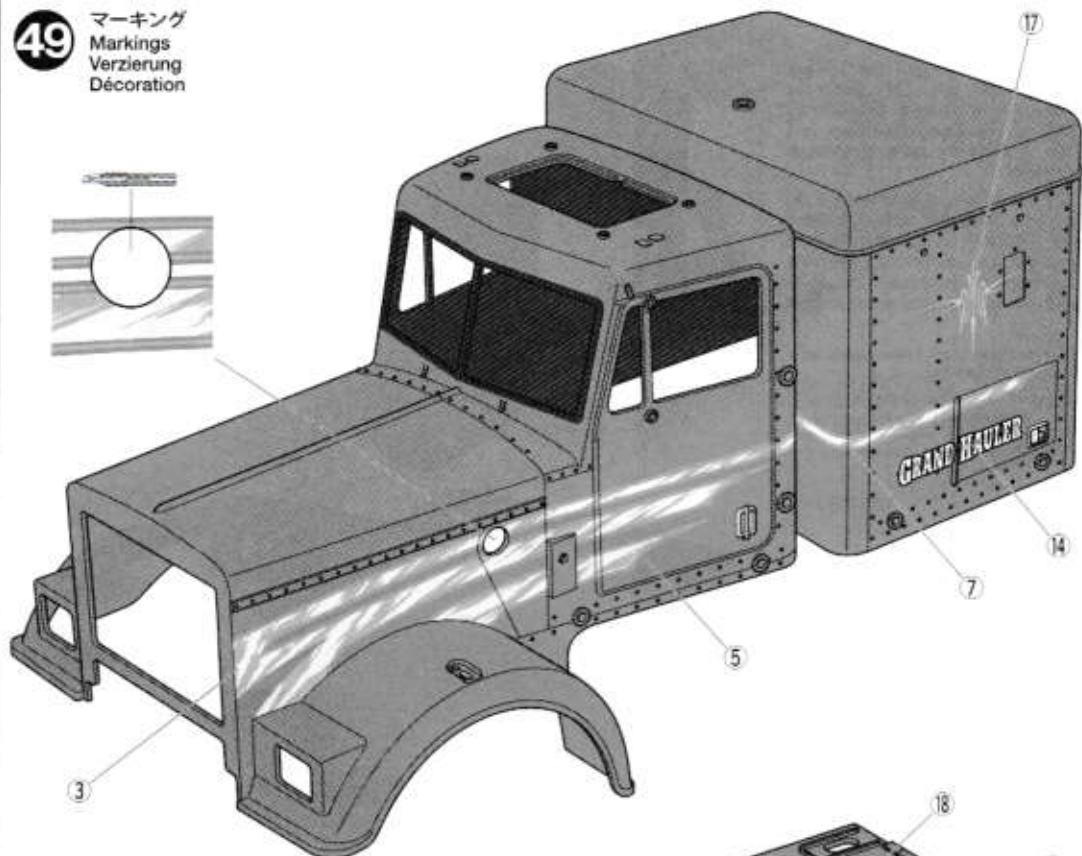
★4mm Löcher bohren wenn die Multifunktionseinheit verwendet wird.

★Faire des trous de 4mm pour fixer l'unité multifonctions.

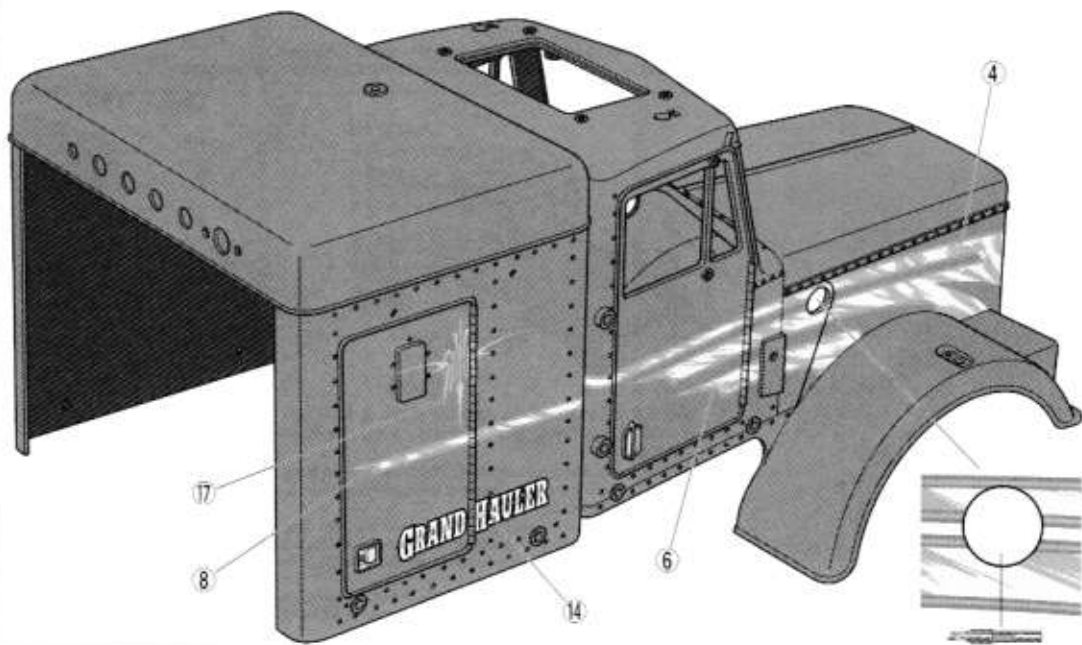
49

マーキング

Markings
Verzierung
Décoration



P7



50

BG1 2×4mm丸ビス
×8
Screw
Schraube
Vis

BA17 2mmナット
×8
Nut
Mutter
Ecrou

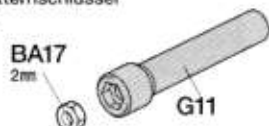
BG4 ミラーホルダー
×4
Mirror holder
Spiegelhalterung
Fixation de rétroviseur

51

BA10 3×8mmタッピングビス
×2
Tapping screw
Schneidschraube
Vis taraudeuse

BA17 2mmナット
×8
Nut
Mutter
Ecrou

《G11 (2mmナット回し)》
Wrench
Mutterschlüssel
Clé

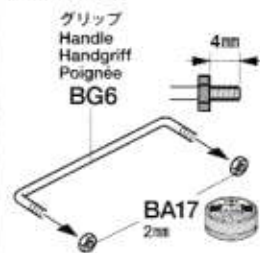


★十字レンチと共にナット回し(2mm)として利用してください。
★Use G11 when attaching 2mm nut.
★Zum Befestigen der 2mm Mutter G11 verwenden.
★Utiliser G11 pour serrer les écrous de 2mm.

50

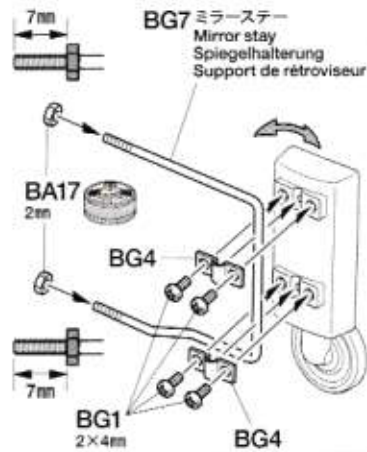
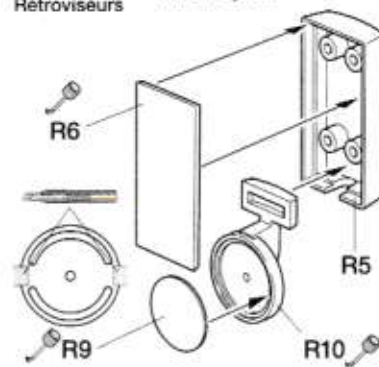
《グリップ》
Handles
Handgriffe
Poignées

★2個作ります。
★Make 2.
★2 Satz anfertigen.
★Faire 2 jeux.



《サイドミラー》
Side mirrors
Rückspiegel
Rétroviseurs

★2個作ります。
★Make 2.
★2 Satz anfertigen.
★Faire 2 jeux.



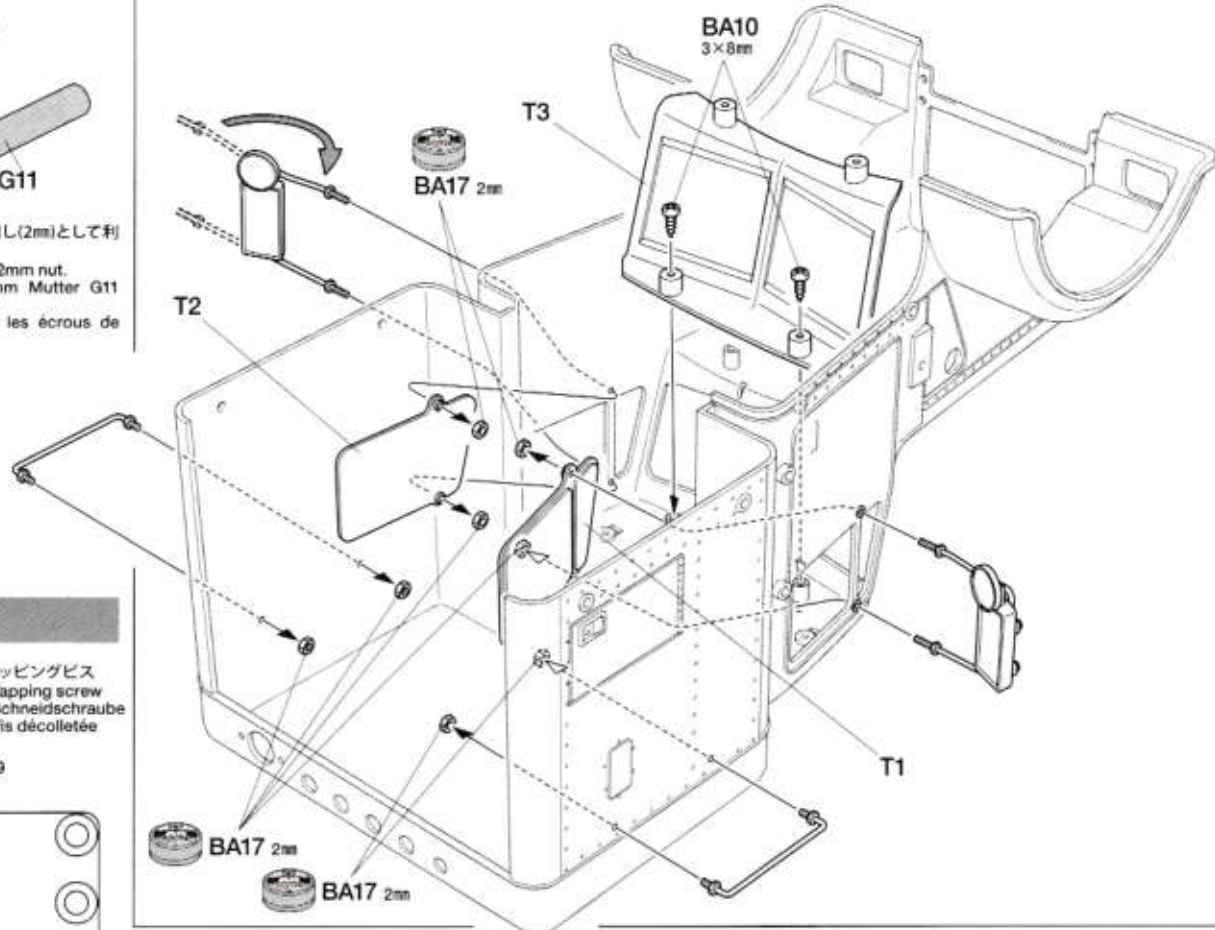
51

ミラーの取り付け
Attaching side mirrors
Rückspiegel-Einbau
Fixation des rétroviseurs

MFC



★MFCを搭載する場合は、T1、T2、T3をTS-71 スモークで塗装してください。
★Paint T1, T2 and T3 parts with Smoke (TS-71) when installing MFC.
★Wenn die Multifunktionseinheit verwendet wird, werden T1, T2 und T3 Teile mit Rauchfarbe (TS-71) lackiert.
★Peindre T1, T2 et T3 en Smoke (TS-71) si on installe l'unité multifonctions.



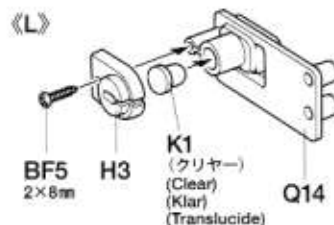
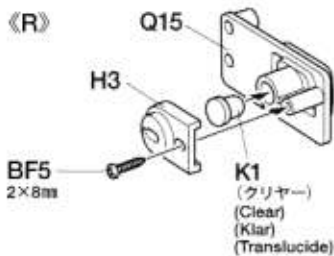
52

BF5 2×8mmタッピングビス
×6
Tapping screw
Schneidschraube
Vis décollée

《Q14,Q15》 TS-89



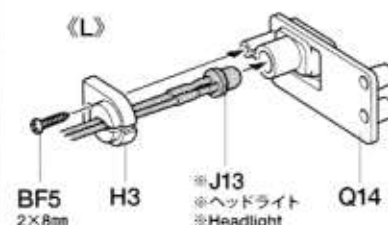
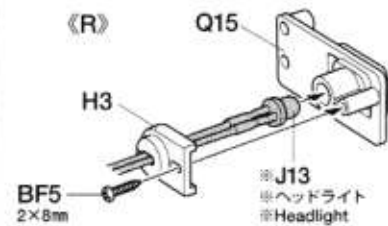
《MFCを使用しない場合》
When not installing MFC
Wenn die MFC nicht benutzt wird
Sans unité multifonctions



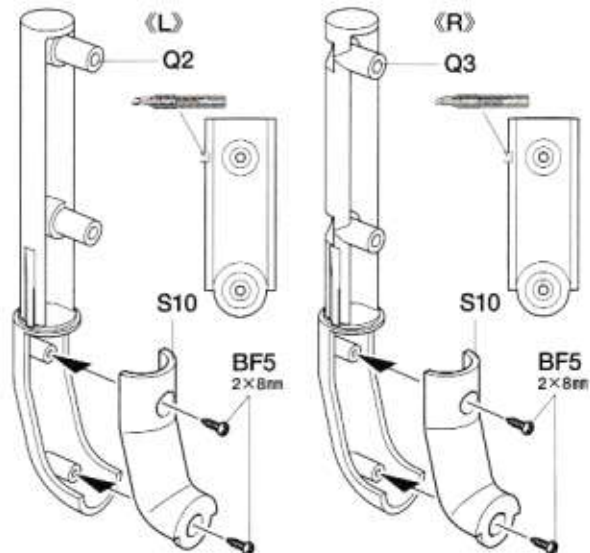
52

《ヘッドライト》
Headlights
Scheinwerfer
Phare

MFC

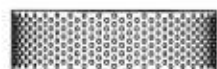


《マフラー》 Exhaust
Auspuffrohr / Echappements



53

- 3×8mm タッピングビス
Tapping screw
Schneidschraube
Vis décollétée
- BA10 ×4
- 2×8mm タッピングビス
Tapping screw
Schneidschraube
Vis décollétée
- BF5 ×4
- 3×18mm 六角ボルト
Hex bolt
Sechskantschraube
Bouillon hexagonal
- BG2 ×2



BG5 ×2 エアインテーク
Air intake
Lufteinlaß
Entrée d'air

54

- BC1 ×4 3×20mm 丸ビス
Screw
Schraube
Vis
- 3×15mm タッピングビス
Tapping screw
Schneidschraube
Vis décollétée
- BA7 ×4
- 3×8mm タッピングビス
Tapping screw
Schneidschraube
Vis décollétée
- BA10 ×1

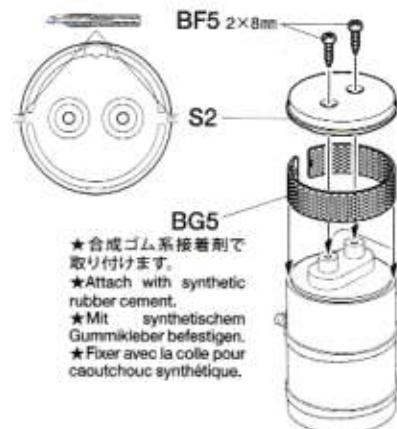
53

《エアクリナー》
Air cleaner
Luftfilter
Filtre à air

《R》

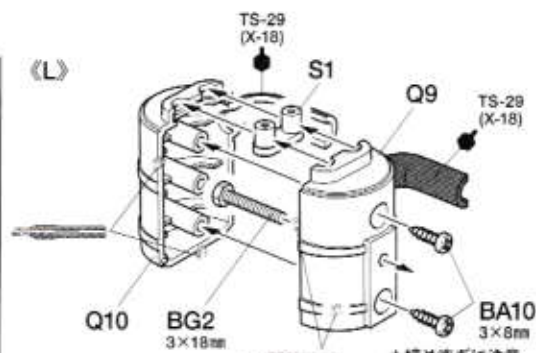


★締めすぎに注意。
★Do not overtighten.
★Nicht ganz einschrauben.
★Ne pas serrer trop.

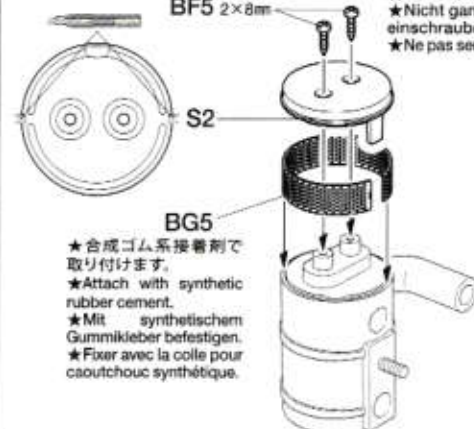


★合成ゴム系接着剤で
取り付けます。
★Attach with synthetic
rubber cement.
★Mit synthetischem
Gummikleber befestigen.
★Fixer avec la colle pour
caoutchouc synthétique.

《L》



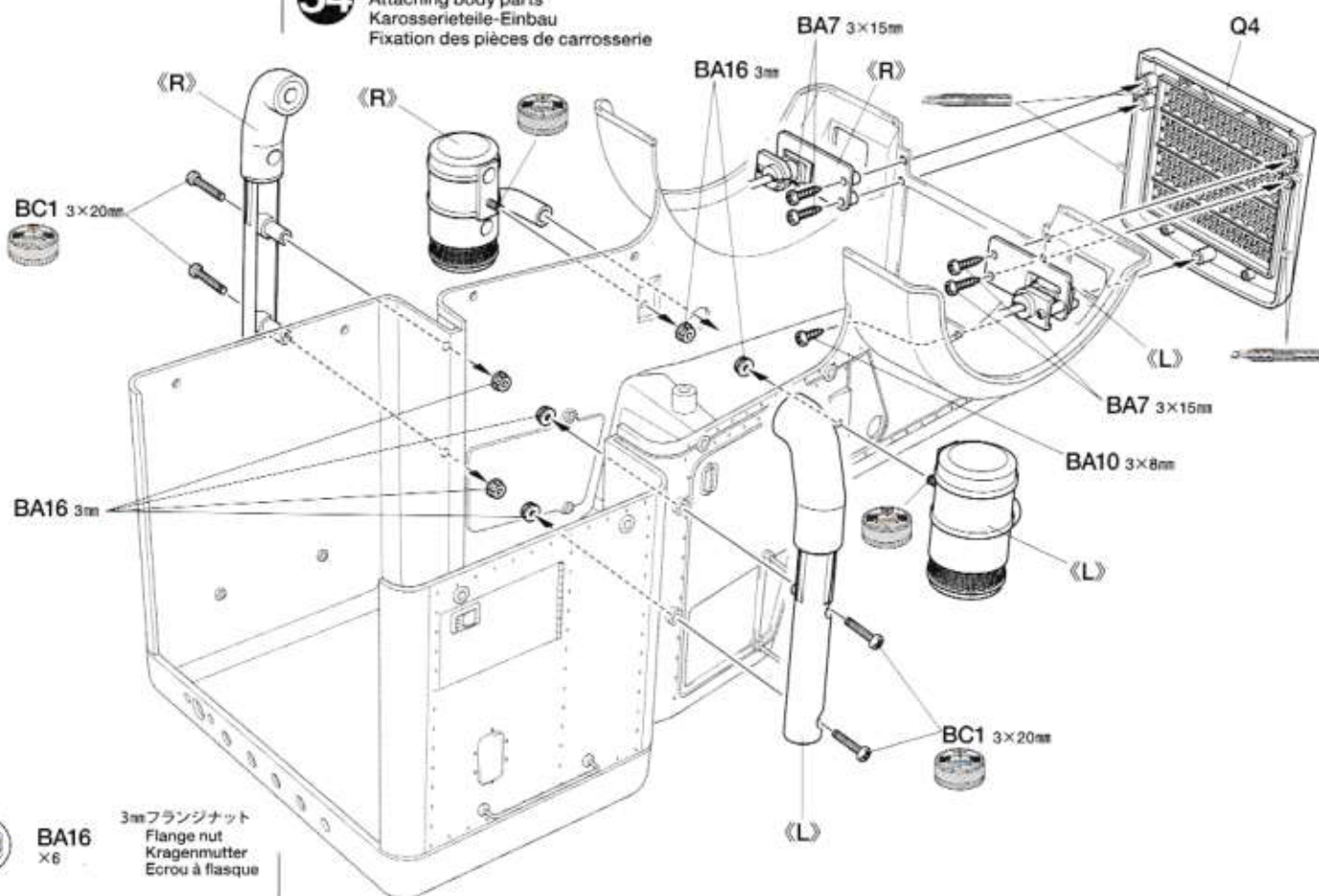
★締めすぎに注意。
★Do not overtighten.
★Nicht ganz einschrauben.
★Ne pas serrer trop.



★合成ゴム系接着剤で
取り付けます。
★Attach with synthetic
rubber cement.
★Mit synthetischem
Gummikleber befestigen.
★Fixer avec la colle pour
caoutchouc synthétique.

54

ボディ部品の取り付け
Attaching body parts
Karosserieteile-Einbau
Fixation des pièces de carrosserie

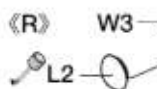


BA16 ×6 3mm フランジナット
Flange nut
Kragennutter
Ecrin à flasque

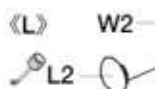
55

《ウインカーランプ》
Turn signals
Blinker
Clignotants

《R》



《L》



《ルーフランプ》
Roof lamps
Dachleuchte
Feux de toit

《L1》



《R11》

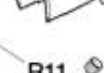


★5個作ります。
★Make 5.
★5 Satz anfertigen.
★Faire 5 jeux.

L1



R11



R4

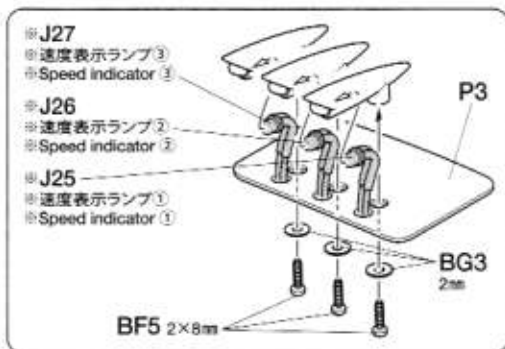


タミヤニュースを読もう

タミヤニュースはモデル作りの情報誌として多くの方に愛読されています。ご希望の方は模型店でおたずね下さい。当社より定期購読する方法もあります。

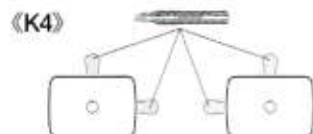
ランプの取り付け
Attaching lights
Anbringen der Lichter
Fixation des feux

MFC



BF5 ×7
2×8mmタッピングビス
Tapping screw
Schneidschraube
Vis décolletée

BG3 ×5
2mmワッシャー
Washer
Beilagscheibe
Rondelle



★合成ゴム系接着剤を付け、押し込みます。
★Attach with synthetic rubber cement.
Push down.
★Mit synthetischem Gummikleber
befestigen. Herunterdrücken.
★Fixer avec la colle pour caoutchouc
synthétique. Appuyer.

※J21
※ウィンカー前(右)
※Winker/F (right)

曲げます。/ Bend.
Biegen. / Plier.

K3 (クリアー) / (Clear)
(Klar) / (Translucide)



ステッカー 22
Sticker
Aufkleber
Autocollant

K4 (クリアー)
(Clear)
(Klar)
(Translucide)

ステッカー 22
Sticker
Aufkleber
Autocollant

※J20
※ルーフランプ
※Roof lamp

BG3
2mm

BF5
2×8mm

BG3
2mm

BF5
2×8mm

Q12

H6

BF5 2×8mm

Q13

H6

BF5 2×8mm

H6

BF5 2×8mm

H6

BF5 2×8mm

H6

BF5 2×8mm

H6

BF5 2×8mm

H6

BF5 2×8mm

H6

BF5 2×8mm

※J22
※ウィンカー前(左)
※Winker/F (left)

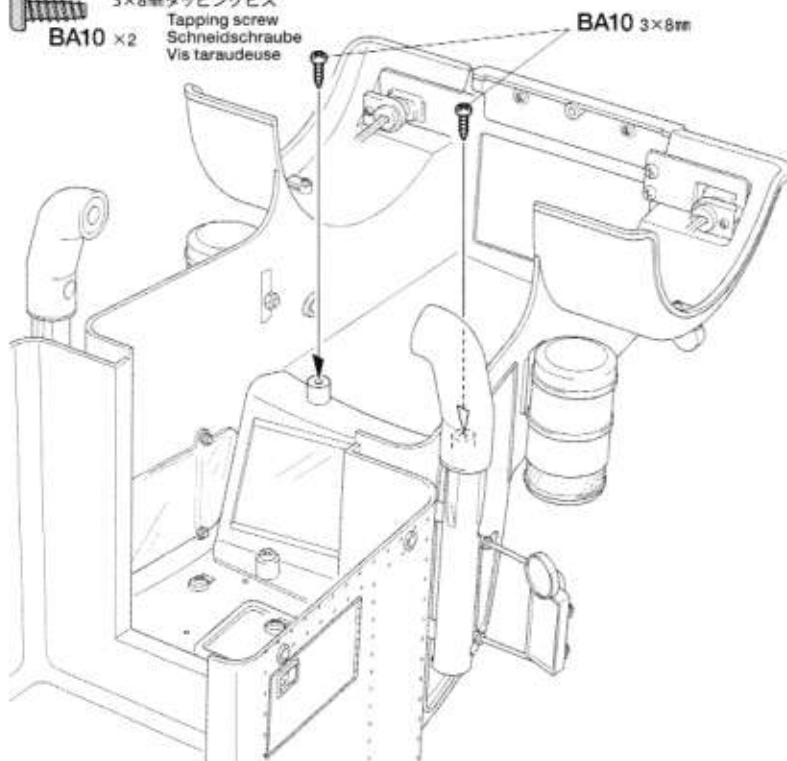
曲げます。
Bend.
Biegen.
Plier.

ダッシュボードの取り付け
Attaching dashboard
Armaturenbrett-Einbau
Fixation du tableau de bord

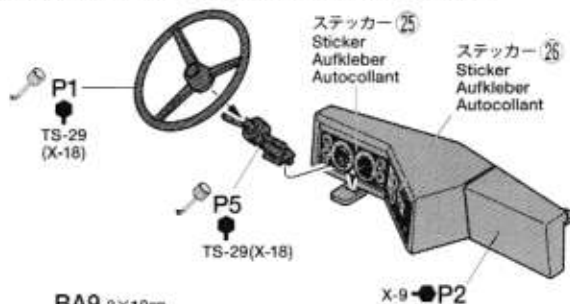
MFC

BA9 ×2
3×10mmタッピングビス
Tapping screw
Schneidschraube
Vis taraudeuse

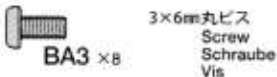
BA10 ×2
3×8mmタッピングビス
Tapping screw
Schneidschraube
Vis taraudeuse



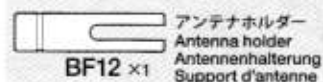
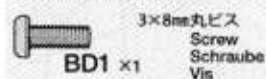
〔MFCを搭載しない場合〕 When not installing MFC
Wenn die MFC nicht benutzt wird / Sans unité multifonctions



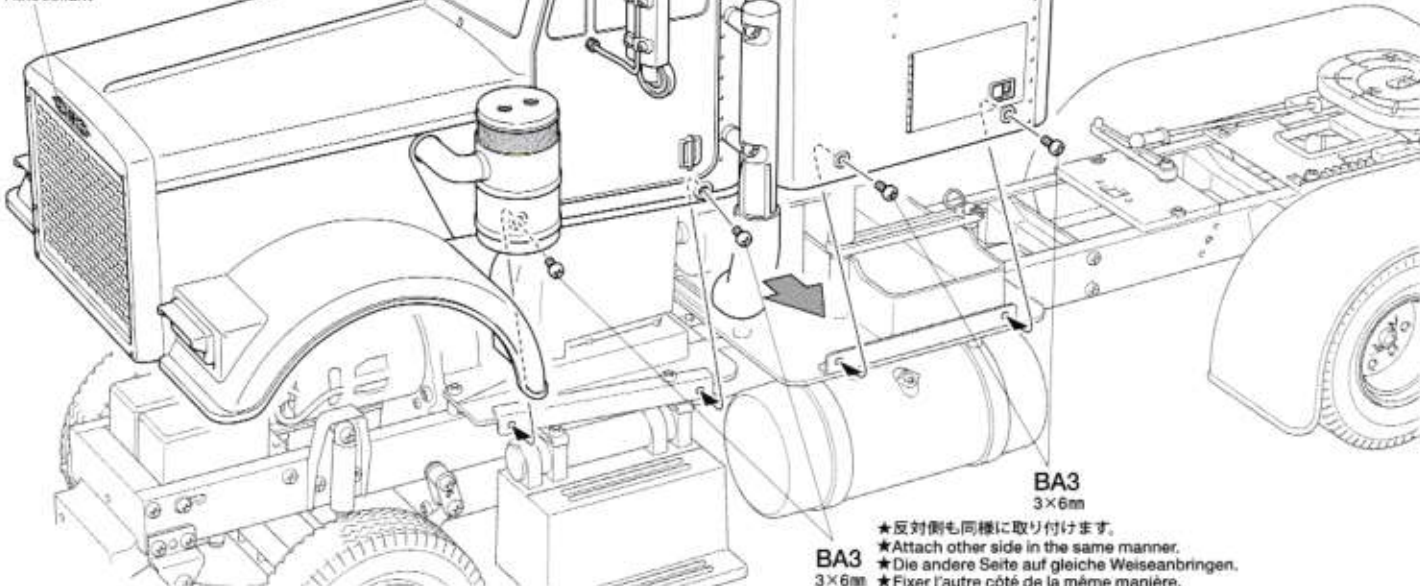
58



《F袋詰め》Bag F
Beutel F / Sachet F

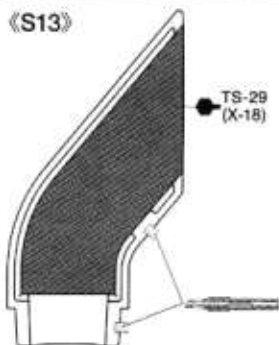


ステッカー 15
Sticker
Aufkleber
Autocollant

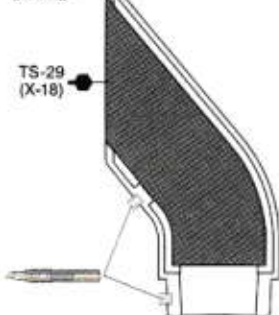


59

《S13》



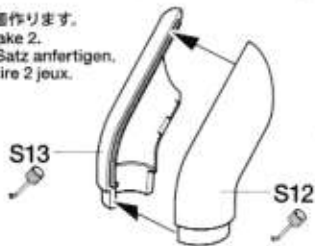
《S12》



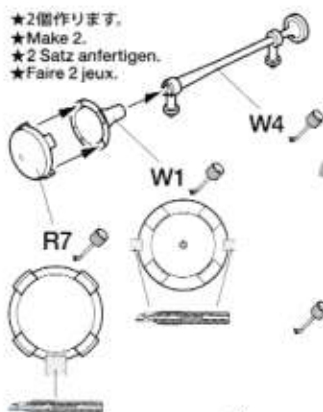
59

エキゾーストパイプの取り付け
Attaching muffler covers
Anbau der Auspuff-Abdeckungen
Fixation des protections d'échappements

- ★2個作ります。
★Make 2.
★2 Satz anfertigen.
★Faire 2 jeux.



- ★2個作ります。
★Make 2.
★2 Satz anfertigen.
★Faire 2 jeux.



- ★お好みで取り付けてください。合成ゴム系接着剤で取り付けます。
★Attach as you like, using synthetic rubber cement.
★Je nach Wunsch mit synthetischem Gummikleber befestigen.
★Fixer comme souhaité avec de la colle pour caoutchouc synthétique.

- ★合成ゴム系接着剤を付け、押し込みます。
★Attach with synthetic rubber cement. Push down.
★Mit synthetischem Gummikleber befestigen. Herunterdrücken.
★Fixer avec la colle pour caoutchouc synthétique. Appuyer.

エキゾースト
Muffler covers
Auspuff-Abdeckungen
Protections d'échappements

TAMIYA CRAFT TOOLS
SIDE CUTTER for PLASTIC
精密ニッパー
(プラスチック用)

ITEM 74001

- 60**
- 3×10mm丸ビス
Screw
Schraube
Vis
BA2 ×2
 - 2×8mmタッピングビス
Tapping screw
Schneidschraube
Vis décolléte
BF5 ×4
 - 3mmフランジナット
Flange nut
Kragenmutter
Ecrou à flasque
BA16 ×2



61

注意してください
CAUTION
VORSICHT
PRECAUTIONS

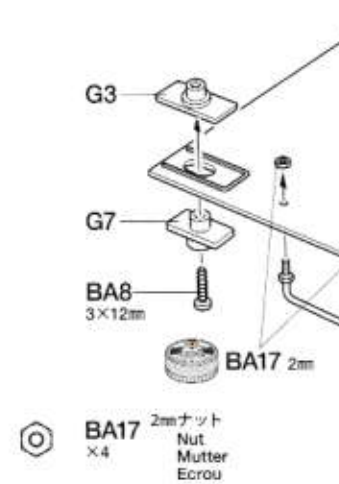
走行させない時は必ず走行用バッテリーのコネクターをはずしてください。走行用バッテリーをつないだままでおくと、車が暴走することがあります。走らせないときは、必ず走行用バッテリーのコネクターを抜いておきます。

DISCONNECT BATTERY WHEN NOT USING THE MODEL
Disconnect battery when model is not being used, as it may result in a run away model.

AKKUSTECKER ABZIEHEN, WENN DAS MODELL NICHT IN BETRIEB IST
Akku abhängen, wenn das Modell nicht benutzt wird, da es sich sonst selbstständig machen kann.

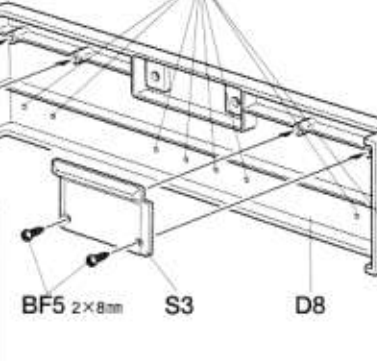
DECONNECTER LA BATTERIE LORSQUE LE MODELE N'EST PAS UTILISE
Déconnecter la batterie lorsque le modèle n'est pas utilisé pour éviter qu'il se déplace inopinément.

- 62**
- 3×12mmタッピングビス
Tapping screw
Schneidschraube
Vis taraudeuse
BA8 ×2
 - 3×8mmタッピングビス
Tapping screw
Schneidschraube
Vis décolléte
BA10 ×2

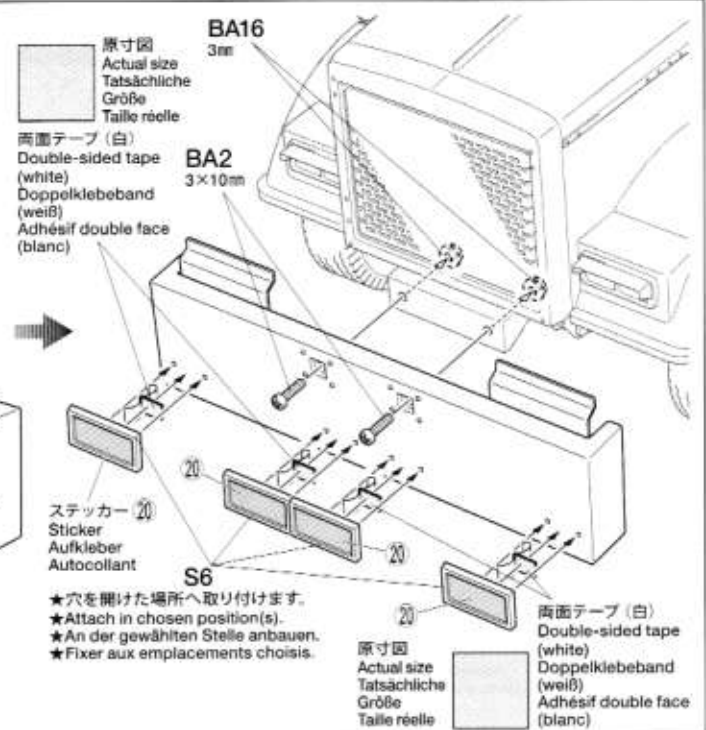


60 フロントバンパーの取り付け
Attaching front bumper
Einbau des vorderen Stoßfänger
Fixation du pare-chocs avant

★S6の取り付け場所、枚数(1枚か2枚)を決め、1.5mmの穴を開けます。
★Where you attach S6, and whether you use 1 or 2 is optional. Make 1.5mm holes for attachment.
★Es ist freigestellt wo sie S6 anbauen und ob Sie 1 oder 2 verwenden. 1.5mm Löcher für den Anbau bohren.
★Utiliser 1 ou 2 S6. Percer des trous de 1,5mm pour fixer.

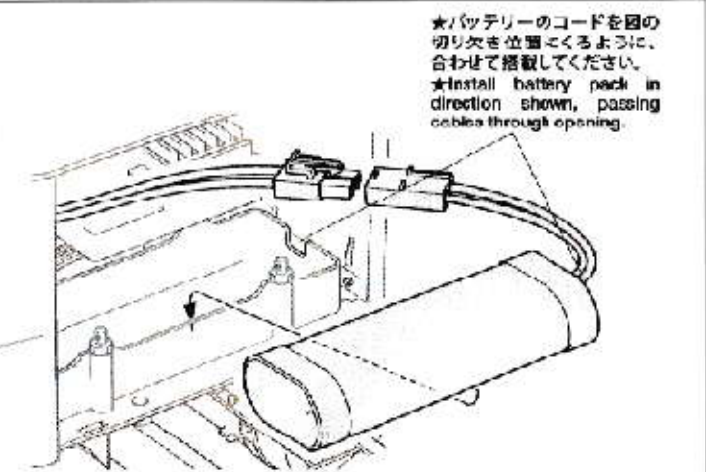


★余ったマークはご自由にお使いください。
★Use extra stickers as you wish.
★Zusätzliche Aufkleber nach Belieben anbringen.
★Apposer les stickers additionnels à vorte gré.

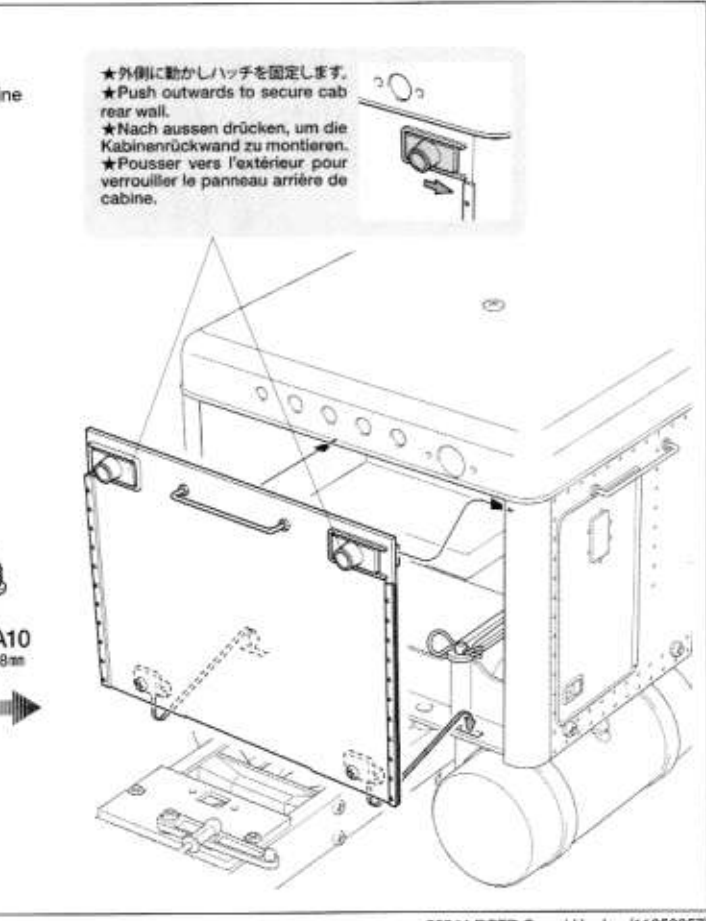
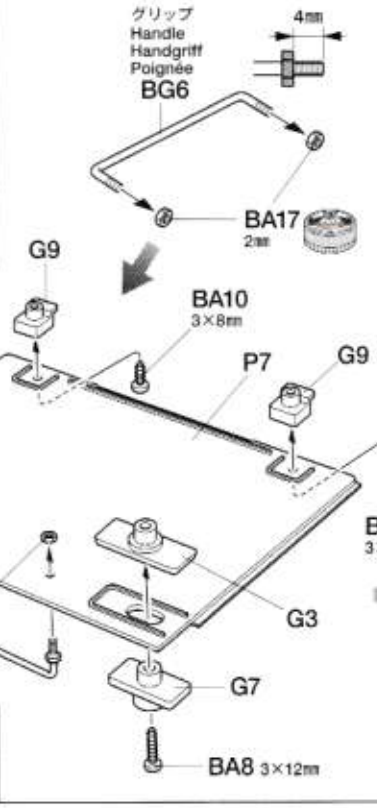


61 走行用バッテリーの搭載
Installing battery pack
Einlegen des Akkupacks
Installation du pack d'accus

★スナップピンを外し、F4を内側に向けて走行用バッテリーを搭載します。
★Remove snap pins and rotate F4 inwards to attach battery pack.
★Federstecker ziehen und F4 nach innen drehen um den Accu einzusetzen.
★Enlever les épingles et tourner F4 vers l'intérieur pour fixer le pack d'accus.



62 ハッチの取り付け
Attaching cab rear wall
Anbau der Kabinenrückwand
Fixation du panneau arrière de cabine



1/14 SCALE R/C TRACTOR TRUCKS OPTIONAL & SPARE PARTS

MFC

MFC
マルチファンクション
コントロールユニット
MFC
Multi-Function
Control Unit

※J22
※ウィンカー・前(左)
※Winker/F (left)

※J26
※速度表示ランプ②
※Speed indicator ②

※J25
※速度表示ランプ①
※Speed indicator ①

※J20
※ルーフランプ
※Roof lamp

※MFCコントロールユニット
※MFC Control unit
※MFC Steuereinheit
※MFC Unité de contrôle

※振動ユニット
※Vibration unit
※Vibrationseinheit
※Unité de vibration

※MFCユニット
※MFC Unit
※MFC Einheit
※Unité MFC

※J12
※カプラースイッチ
※Coupler switch
※Koppelschalter
※Commande de selle

※MFC-01 J18
※バックランプ
※Back lamp

※MFC-03 J18
※バックランプ
※Back lamp

※J19
※ストップランプ
※Tail lamp

※J24
※ウィンカー・後(左)
※Winker/R (left)

※J16
※補助灯・後
※Aux light/R

※J13
※ヘッドライト
※Headlight

※J21
※ウィンカー・前(右)
※Winker/F (right)

※J27
※速度表示ランプ③
※Speed indicator ③

※J20
※ルーフランプ
※Roof lamp

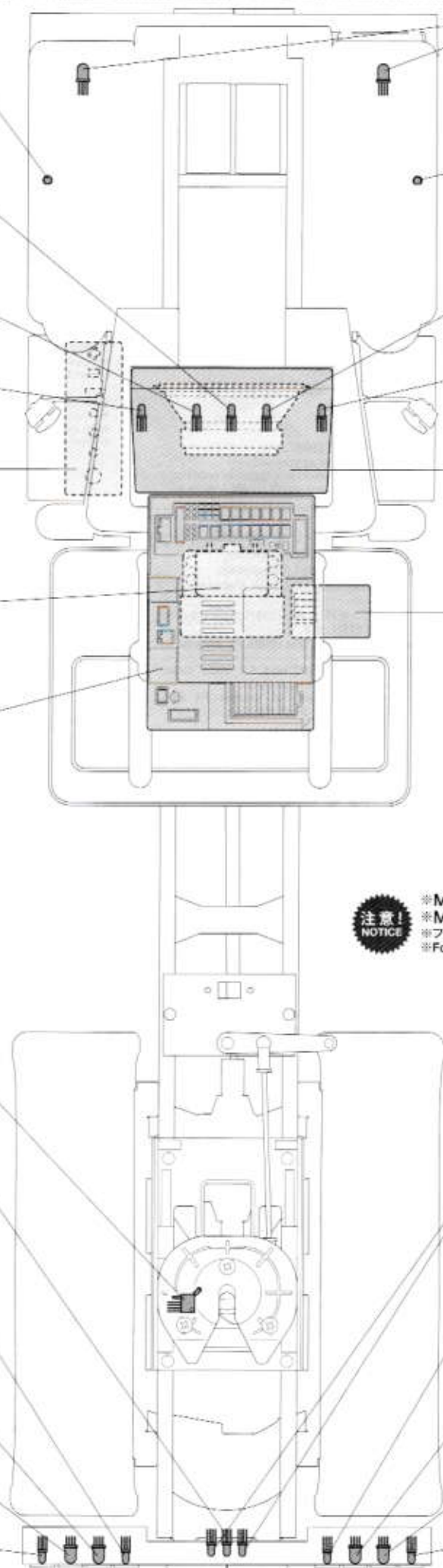
※スピーカーユニット
※Speaker unit
※Lautsprecher-einheit
※Haut-parleur

※受信機
※Receiver
※Empfänger
※Récepteur

注意!
NOTICE

※MFC-01 J17
※MFC-03 J14
※フォグランプ
※Fog lamp

使用しません。
Not used.
Nicht verwenden.
Non utilisées.

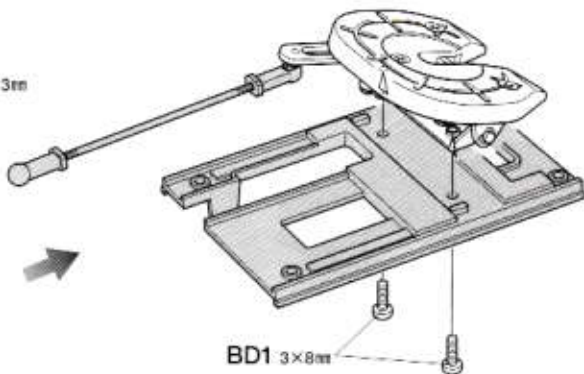
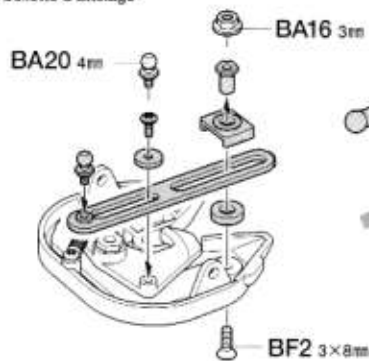


TROP.5

《TROP.5 オートサポートレッグ》 56505 Motorized Support Legs

《トレーラージョイント》

Coupler
Sattelkupplung
Sellette d'attelage



★MFC搭載時にオートサポートレッグ用サーボのコードがMFCまで届かない場合は、サーボ用延長コードを別途お買い求めください。

★Use separately available extension cable if the servo cable does not reach the MFC when installing Item 56505 Motorized Support Legs.

★Ein getrennt erhältliches Verlängerungskabel verwenden, falls beim Einbau von Artikel 56505 motorbetriebene Stützfüße das Servokabel nicht bis zur MFC reicht.

★Si on installe les pieds supports motorisés réf.56505, utiliser un câble d'extension (disponible séparément) si le câble de servo est trop court pour rejoindre l'unité MFC.

注意!
notice

★リヤフェンダー (H4) を外します。

★Remove H4.

★H4 entfernen.

★Enlever H4.

《マッドフラップ》

Mud flaps

Schmutzfänger

Bavettes

★マッドフラップ袋詰を使用します。

★Use mud flap parts bag.

★Schmutzfänger Teilebeutel benutzen.

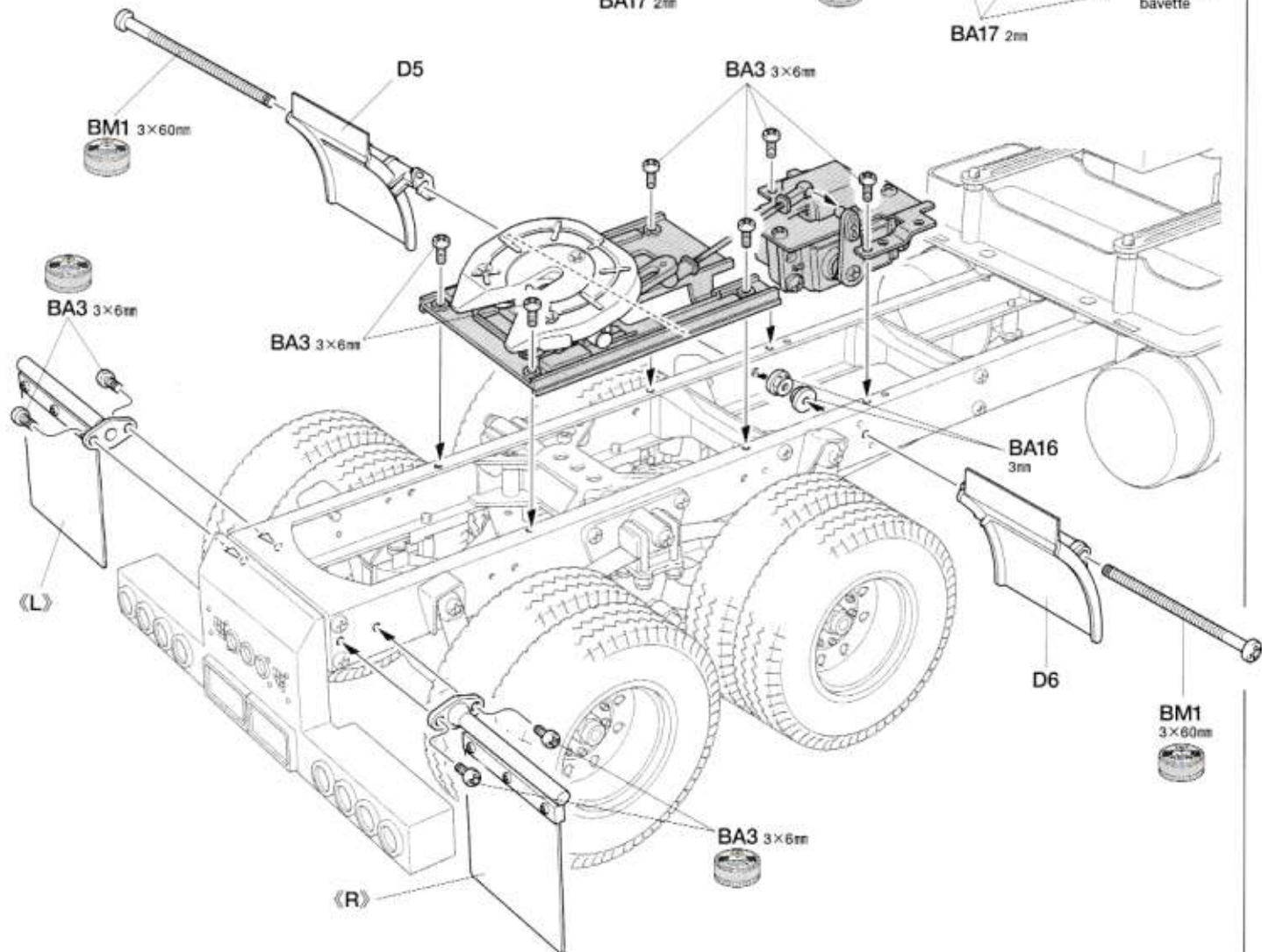
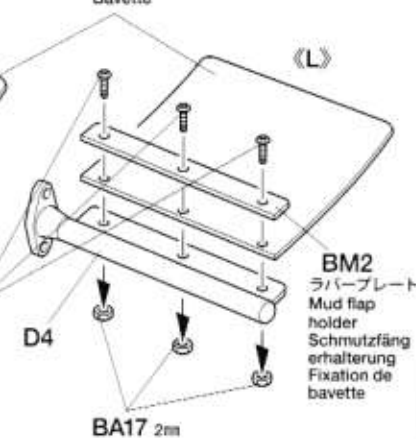
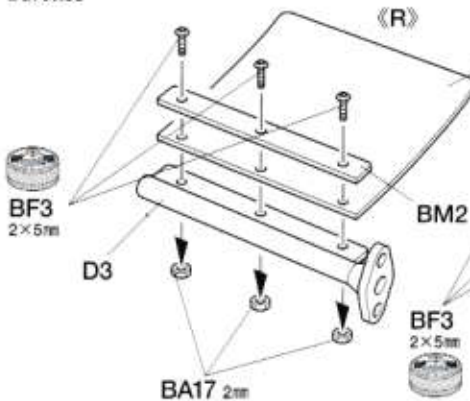
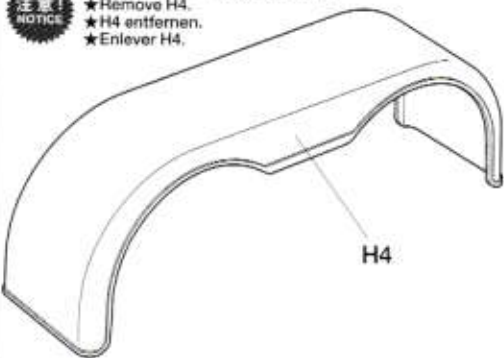
★Utiliser le sachet de pièces de bavettes.

マッドフラップ

Mud flap

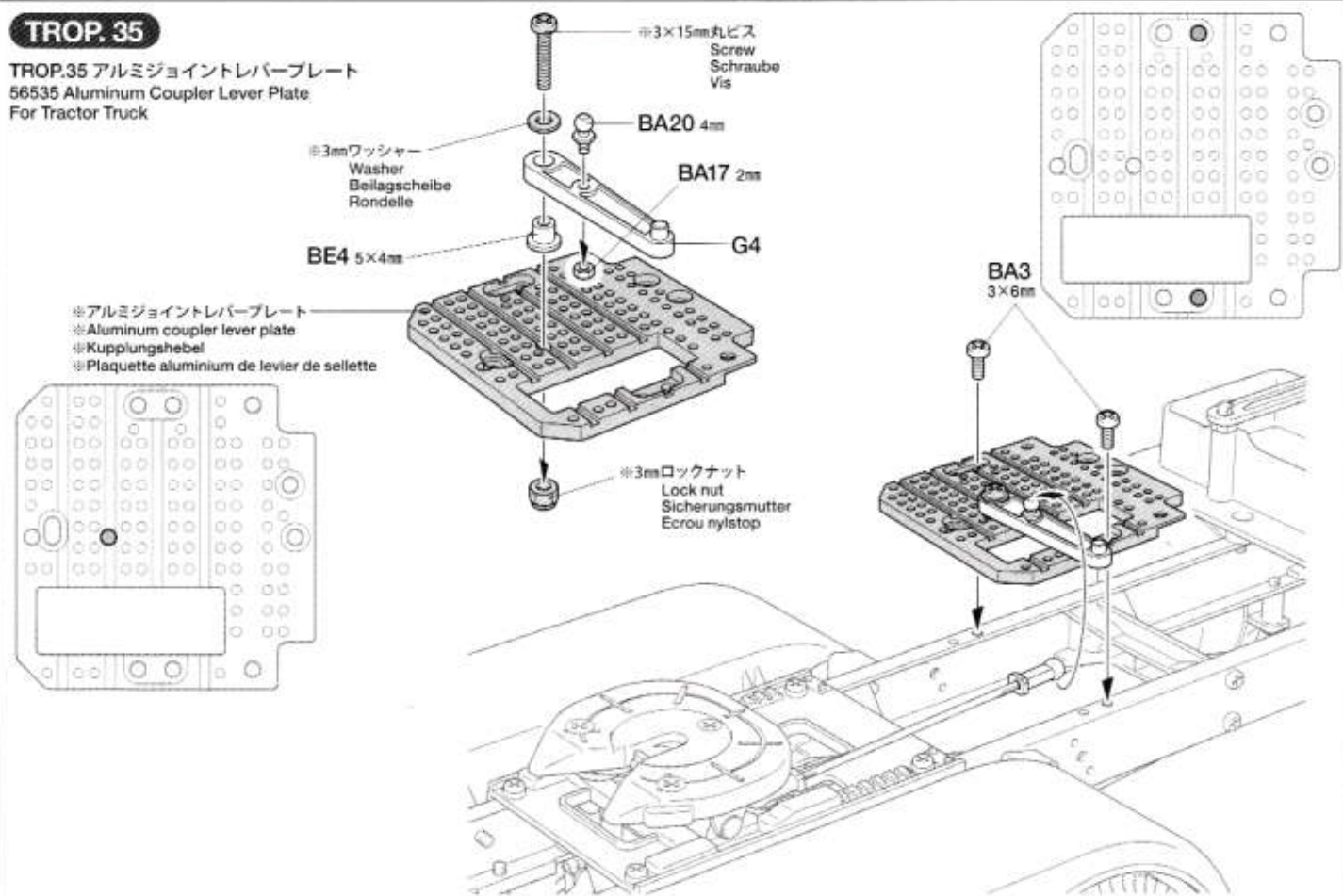
Schmutzfänger

Bavette

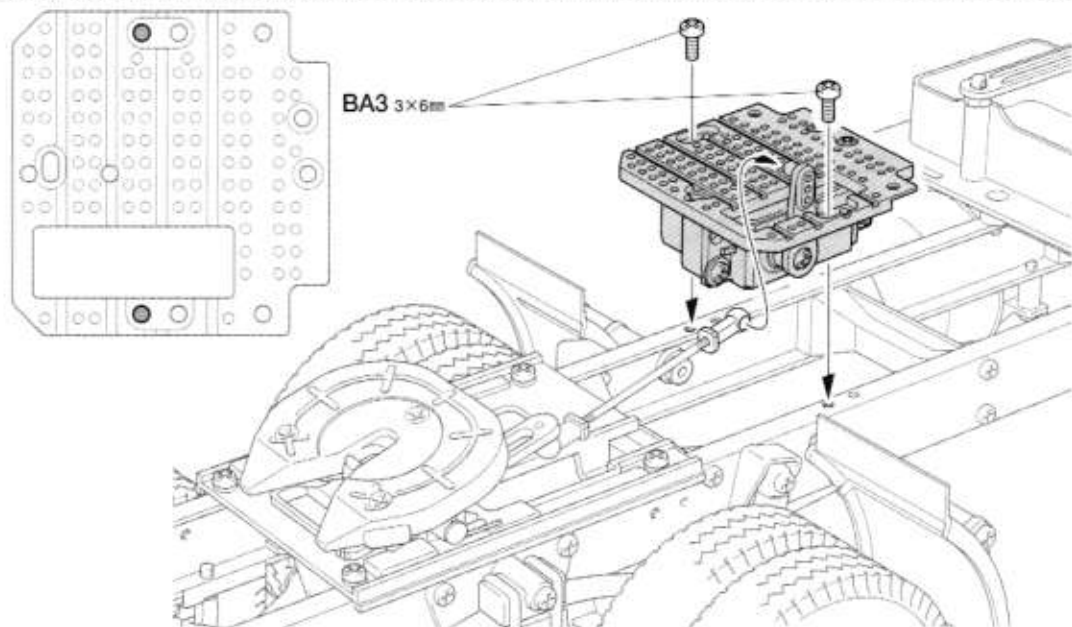


TROP.35

TROP.35 アルミジョイントレバープレート 56535 Aluminum Coupler Lever Plate For Tractor Truck



《オートサポートレッグ》 Motorized support legs Motorbetriebenen Abstellstützen Pieds supports motorisés

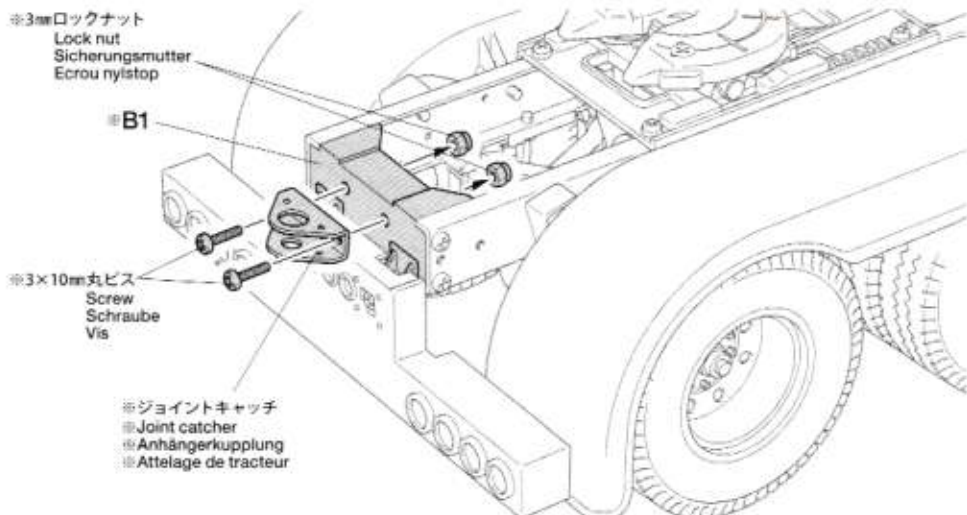


ITEM 56310

ITEM 56310 トレーラートラック用ボルトトレーラー 56310 Pole-Trailer For Tamiya 1/14 Scale R/C Tractor Truck

- ★Q6を外します。C3に換えてITEM 56310のB1を取り付け、その後ジョイントキャッチを取り付けます。
- ★Remove Q6. Attach B1 from Item 56310 in place of C3, then attach joint catcher.
- ★Q6 entfernen. B1 aus dem Artikel 56310 an Stelle von C3 verwenden, dann Anhängerkupplung anbauen.
- ★Enlever Q6. Fixer B1 de la réf. 56310 à la place de C3, puis fixer l'attelage.

Q6



GRAND HAULER

●走らせない時はバッテリーを必ずはずしておきましょう。



走行時の注意 CAUTION VORSICHT PRECAUTIONS

- 人ごみの中や小さな子供のそばでは走らせない。
- 道路では絶対に走らせないでください。
- 混信に注意してください。RCカーが異常な動きをしたら、他の電波によりコントロールが乱されたと考えられます。すぐに走行をやめ、RCカーが送信機の動きに従って動くか確かめてください。
- Avoid running the model in crowded areas and near small children.
- Never run the model on public streets.
- Make sure that no one else is using the same frequency in your running area. Using the same frequency at the same time can cause serious accidents, whether it is driving, flying or sailing.
- Vermeiden Sie das Fahren des Autos an überfüllten Plätzen und in der Nähe von kleinen Kindern. Gebrauchen Sie nie die Straße für R/C Rennen.
- Das Auto niemals auf öffentlichen Straßen fahren lassen.
- Prüfen Sie, daß niemand in der Umgebung dieselbe

Frequenz benutzt, denn dadurch können Unfälle entstehen - sowohl beim Fahren, Fliegen oder Segeln.

- Eviter de faire évoluer le modèle à proximité de jeunes enfants ou dans la foule.
- Ne jamais utiliser sur la voie publique.
- Assurez-vous que personne d'autre n'utilise la même fréquence sur le même terrain que vous. Utiliser la même fréquence en même temps peut être source de sérieux accidents, pendant la conduite, le vol ou la navigation des modèles R/C.

★走行後は、必ずバッテリーをはずし、RCカーについた砂や泥、汚れなどをやわらかな布などできれいにふきとり、軸受け部やギヤ、サスペンションなどの可動部にグリスをさしておきましょう。

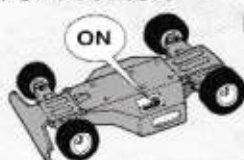
- ★After running, disconnect/remove battery from the model. Completely remove sand, mud, dirt, etc.
- ★Nach dem Fahrbetrieb die batterie abklebmen/ herausnehmen. Entfarnen Sie Sand, Matsch, Schmutz etc.
- ★Disconnect/enlever la batterie du modèle après utilisation. Enlever sable, poussière, boue etc...

走行させる時には、

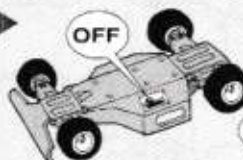
- ①送信機のアンテナをのぼし、スイッチをONにします。
- ②次にRCカー側のスイッチをONにしてください。



- ① Switch on transmitter.
- ② Switch on receiver.
- ③ Reverse sequence to shut down after running.



- ① Sender einschalten.
- ② Empfänger einschalten.
- ③ Nach dem Fahrbetrieb in umgekehrter Reihenfolge vorgehen.



- ① Mettre en marche l'émetteur.
- ② Mettre en marche le récepteur.
- ③ Faites les opérations inverses après utilisation de votre ensemble R/C.



走行を終わらせる時は、

- ③必ず、走らせる時の逆の手順でスイッチを切ってください。

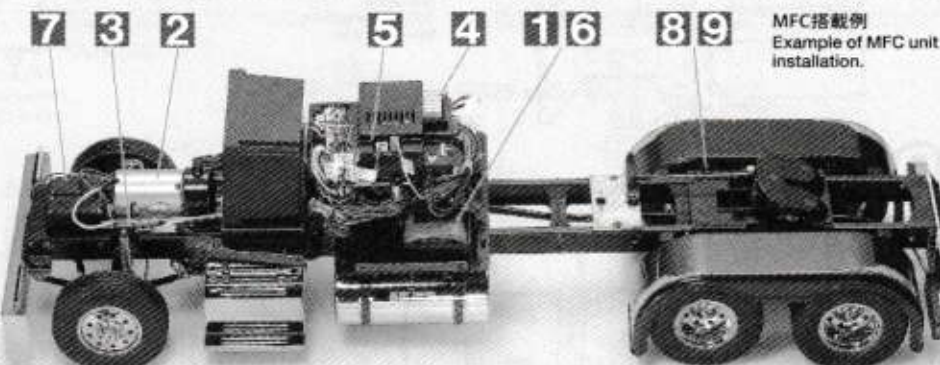
トラブルチェック TROUBLESHOOTING FEHLERSUCHE RECHERCHE DES PANNES

★おかしいな?と思ったら、RCモデルを修理に出すまえに、下の表を見てトラブルチェックを行ってください。

★Before sending your R/C model in for repair, check it again using the below diagram.

★Bevor Sie ihr Modell zur Reparatur einsenden, prüfen Sie es nochmals selbst entsprechend der folgenden Anleitung.

★Avant de renvoyer votre modèle R/C pour une réparation, vérifiez-le à nouveau en suivant ce processus.



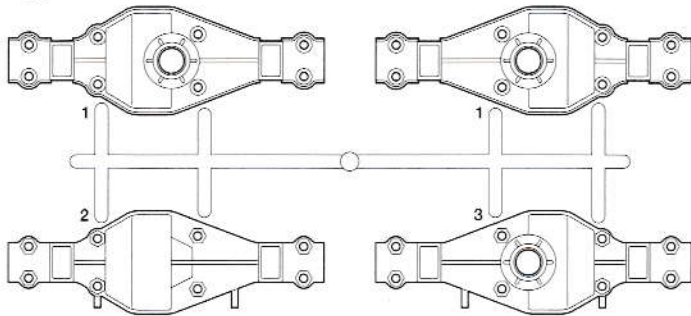
MFC搭載例
Example of MFC unit installation.

車 的 異 常 PROBLEME	原 因 CAUSE URSACHE CAUSE	査 し 方 REMEDY LÖSUNG REMEDE	
車が動かない Model does not move. Modell fährt nicht. Le modèle ne démarre pas.	走行用バッテリーが充電されていますか? Weak or no battery in model. Schwache oder keine Batterien in Auto. Batterie de propulsion manquant ou insuffisamment chargée.	走行用バッテリーを充電してください。 Install charged battery. Voilà aufgeladene Batterien einlegen. Recharger la batterie.	1
	モーターに故障はありませんか? Damaged motor. Motorschaden. Moteur endommagé.	異音や、少しの走行で熱くなるようならモーターを交換してください。 Replace with new motor. Durch neuen Motor ersetzen. Remplacer par un nouveau moteur.	2
	コード類がやぶけてショートしていませんか? Worn or broken wiring. Verschlissene oder gebrochene Kabel. Câblage sectionné ou usé.	コードをしっかり絶縁するか、メーカーに修理を依頼してください。 Splice and insulate wiring completely. Kabel anspleißen und gut isolieren. Vérifier et isoler le câblage.	3
	RCメカが故障していませんか? Damaged electronic speed controller. Beschädigter Fahrregler. Variateur électronique de vitesse endommagé.	RCメカのメーカーにお問い合わせください。 Ask manufacturer to repair. Erkundigen Sie sich über Reparaturmöglichkeit beim Hersteller. Faites réparer par le S.A.V. du fabricant.	4
思うように走らない No control. Keine Kontrolle. Perte de contrôle.	送信機、受信機のアンテナはのびていますか? Improper antenna on transmitter or model. Sender- oder Empfängerantenne ist nicht ganz herausgezogen. Problème d'antenne sur l'émetteur ou le récepteur.	送信機、受信機のアンテナをのばしてください。 Fully extend antenna. Antenne vollständig herausziehen. Déployer entièrement l'antenne.	5
	走行用バッテリーや、送信機の電池が少なくなっていますか? Weak or no batteries in transmitter or model. Schwache oder keine Batterien in Sender oder Auto. Accus manquant ou insuffisamment chargés dans l'émetteur ou le modèle.	走行用バッテリーは充電してください。送信機の電池は新品のものと交換してください。 Install charged or fresh batteries. Legen Sie geladene Akkus oder neue Batterien ein. Installez des accus rechargés ou des piles neuves.	6
	サーボ、ESCのニュートラルがずれていませんか? Incorrect adjustment of throttle/steering servo. Fehlerhafte Einstellung des Gashebel/Lenkenservo. Réglage incorrect du servo de gaz/ direction.	サーボ、ESCのニュートラルを出し、サーボホーンを付け直します。 Make sure the servo is in neutral. Servo soll in Neutralstellung sein. S'assurer que le servo est au neutre.	7
	回転部(ギヤなど)の組み立てがしっかり出来ていますか? Improper assembly of rotating parts. Nachtsamer Einbau drehender Teile. Mauvais assemblage des pièces en rotation.	説明図をよく見て回転部を確認。または組み立て直してください。 Reassemble them correctly referring to the instruction manual. Ausinandernehmen und gemäß Bedienungsanleitung neu zusammenbauen. Réassemblez correctement en vous référant au manuel d'instructions.	8
	可動部がグリスアップされていますか? Improper lubrication on rotating parts. Drehende Teile unzureichend geschmiert. Mauvaise lubrification des pièces en rotation.	可動部にグリスをつけてください。 Apply grease. Fetten. Graisser.	9
	近くで別のRCモデルを操縦していませんか? Another R/C model using same frequency. Ein anderes RC-Modell fährt auf der gleichen Frequenz. Un autre modèle R/C est sur la même fréquence.	場所を変えるか、少し時間をおきます。 Try a different location to operate your model. Das Auto an einem anderen Ort fahren lassen. Essayez un autre endroit pour faire rouler votre modèle R/C.	

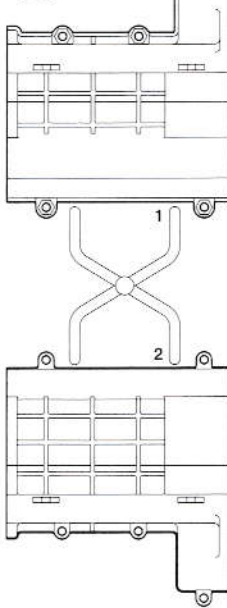
PARTS

★製品改良のためキットは予告なく仕様を変更することがあります。
 ★Specifications are subject to change without notice.
 ★Technische Daten können im Zuge ohne Ankündigung verändert werden.
 ★Caractéristiques pouvant être modifiées sans information préalable.

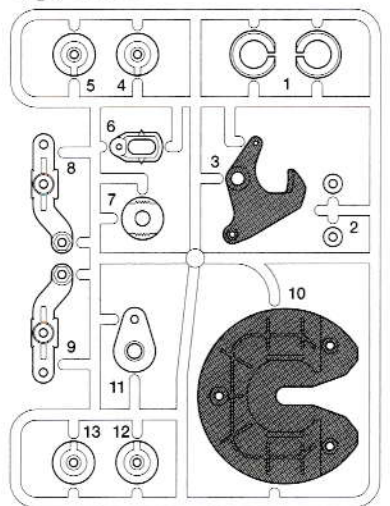
A PARTS ×1 10005467



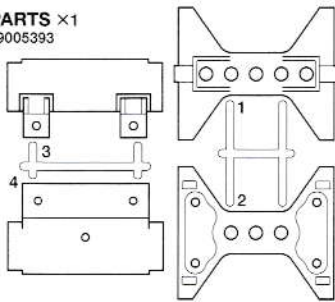
B PARTS ×1 10005468



E PARTS ×1 10005471

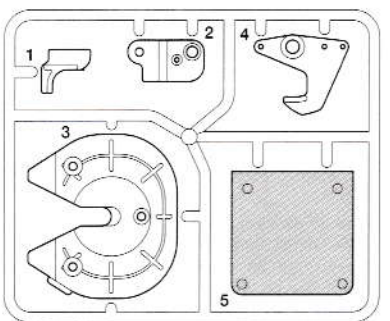


C PARTS ×1 19005393

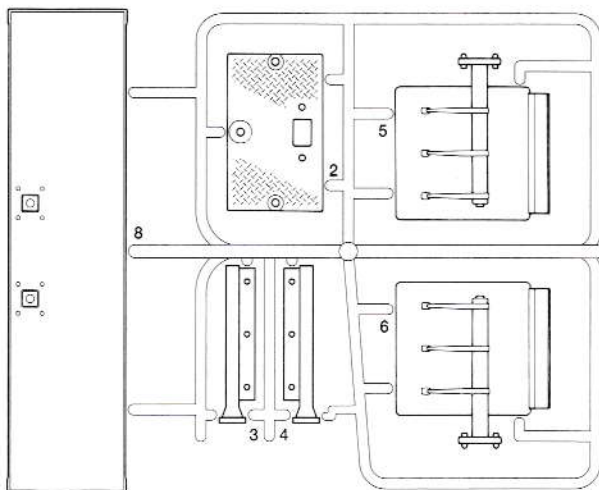


不要部品
 Not used.
 Nicht verwenden.
 Non utilisées.

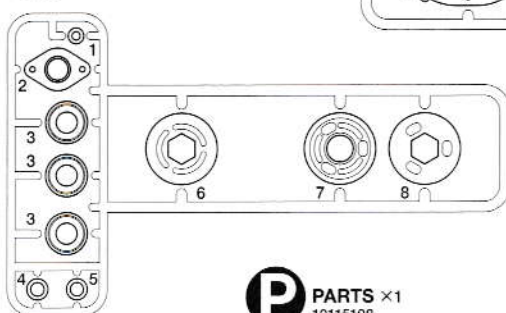
X PARTS ×1 10225105



D PARTS ×1 19000760

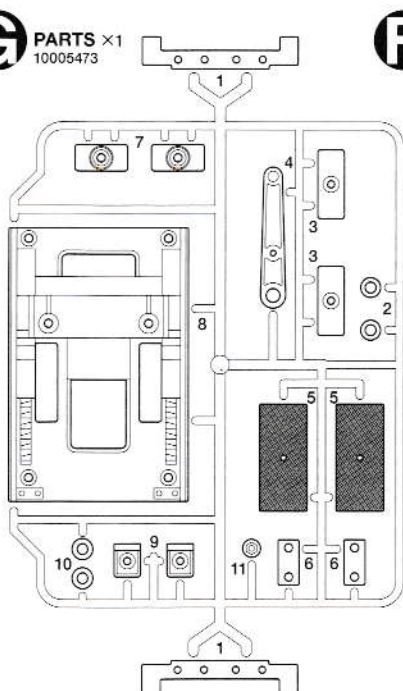


J PARTS ×1 19115047

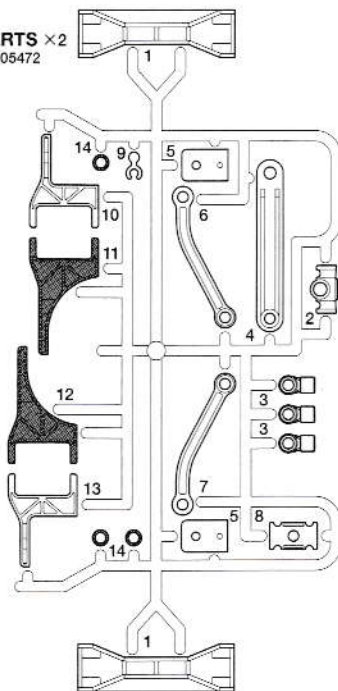


MFC用部品
 For MFC
 Für MFC
 Pour MFC

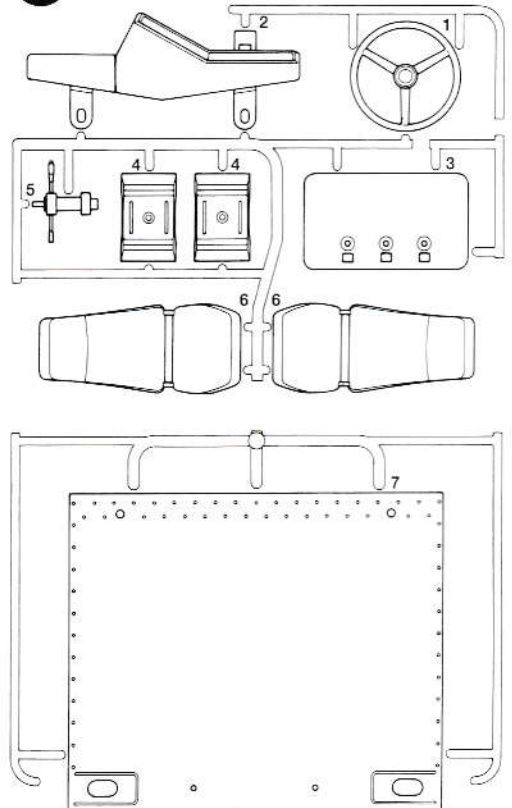
G PARTS ×1 10005473



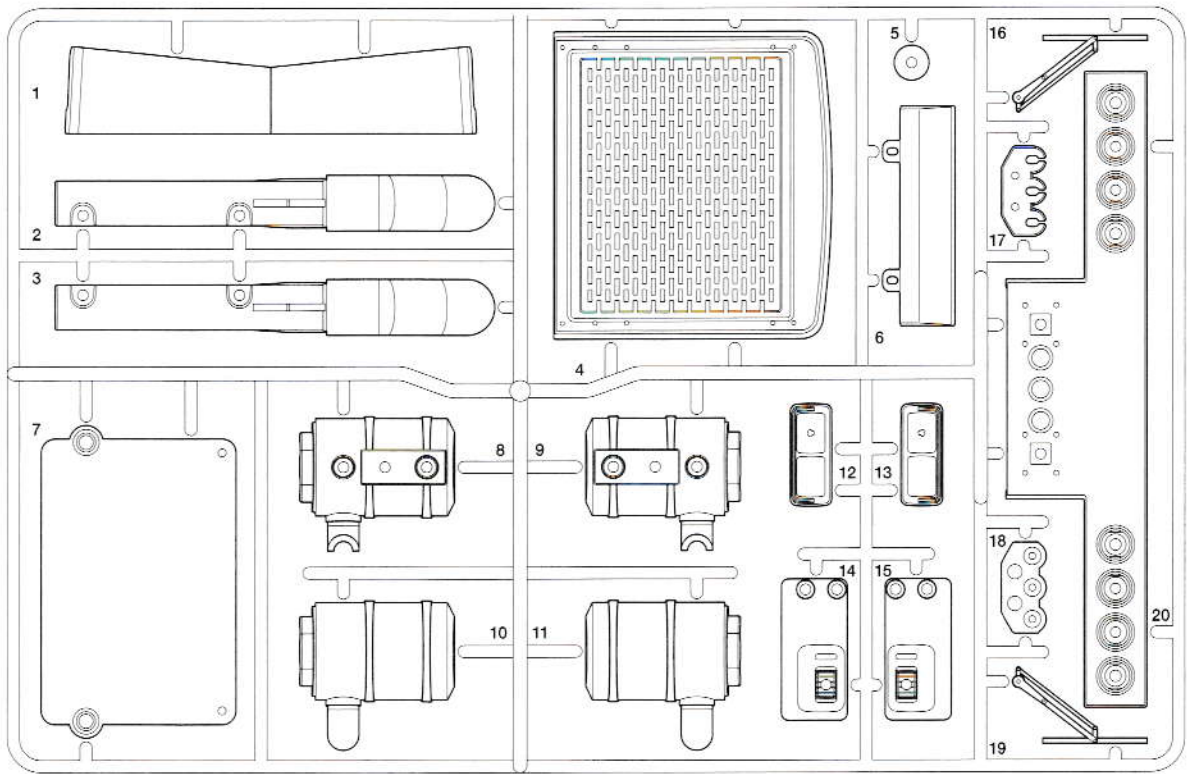
F PARTS ×2 10005472



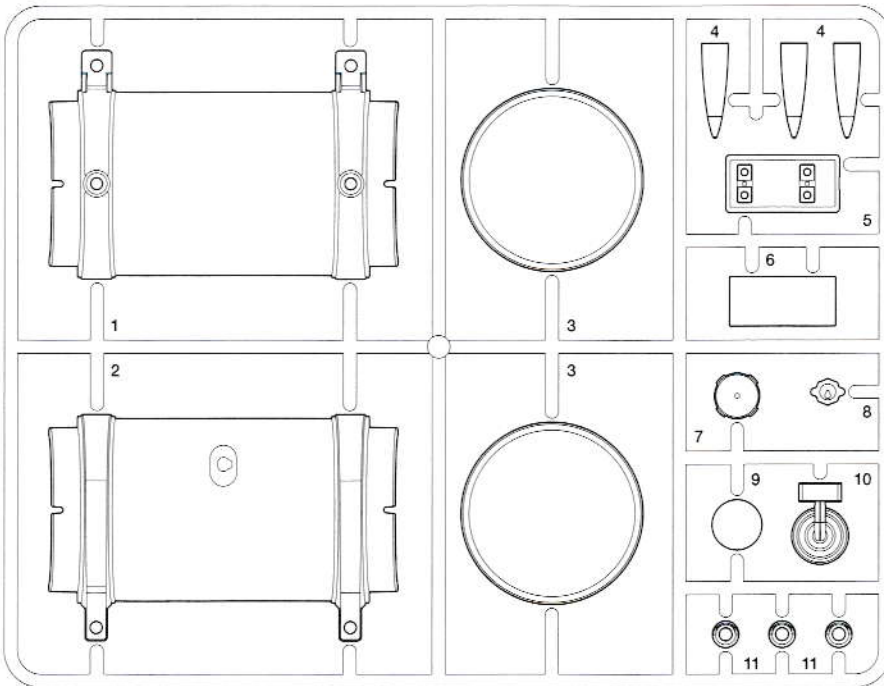
P PARTS ×1 10115108



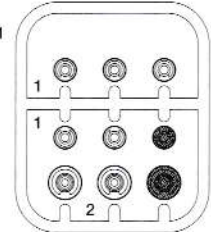
Q PARTS
×1
19225174



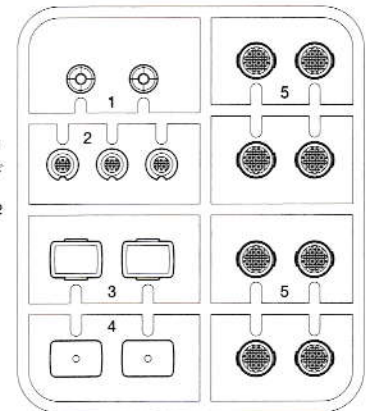
R PARTS ×2
19115424



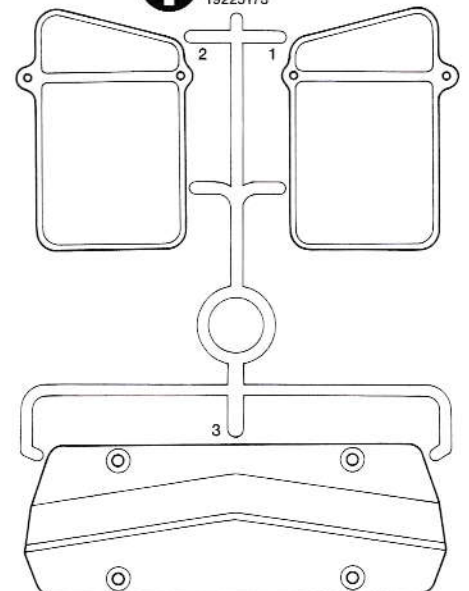
L PARTS ×1
19115423



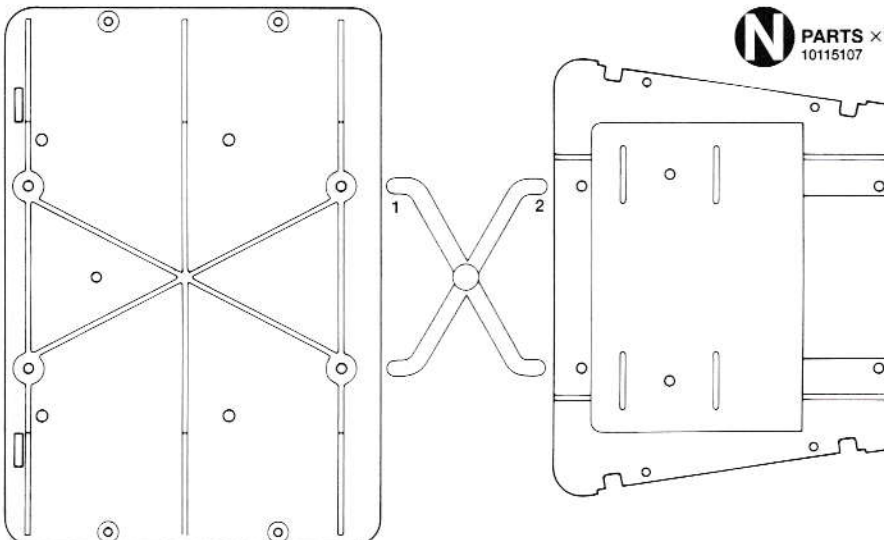
K PARTS
クリアー
Clear
×1 19115421
クリアーレッド
Clear red
×1 19115422



T PARTS ×1
19225173



N PARTS ×1
10115107



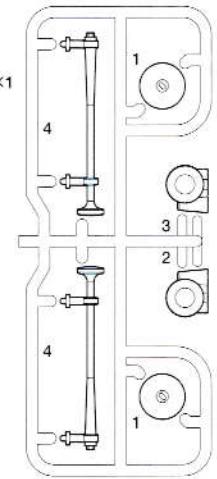
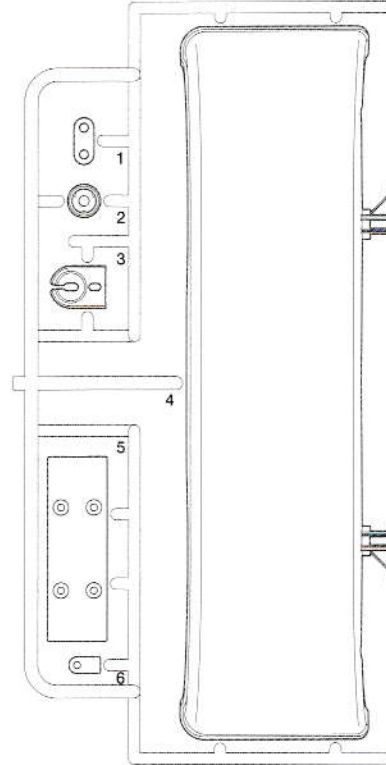
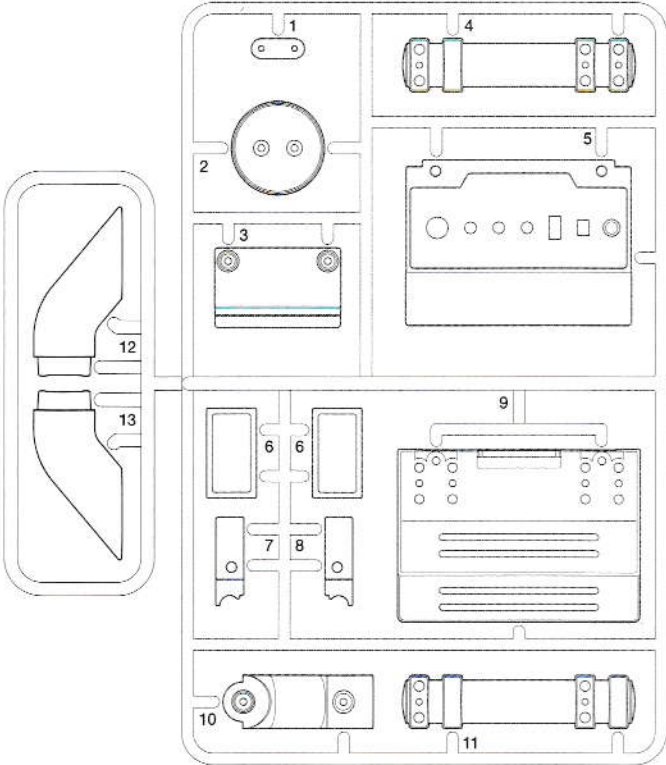
PARTS

★金具部品は少し多目に入っています。予備として使ってください。
 ★Extra screws and nuts are included. Use them as spares.
 ★Ersatzschrauben und -muttern liegen bei.
 ★Des vis et des écrous supplémentaires sont inclus.
 Les utiliser comme pièces de rechange.

S PARTS ×2
19115425

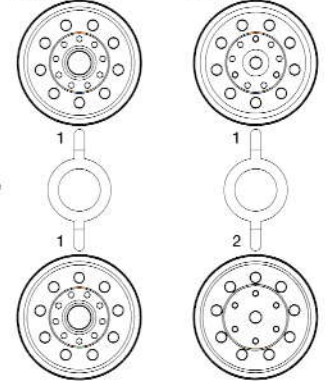
H PARTS ×2
19000761

W PARTS ×1
19225175



U PARTS ×1
19335126

V PARTS ×4
10445258



ボディ×1
Body 10335129
Karosserie
Carrosserie

シャーシフレーム L×1
Chassis frame L 14305649
Fahrgestellrahmen L
Longeron de châssis G

シャーシフレーム R×1
Chassis frame R 14305649
Fahrgestellrahmen R
Longeron de châssis D

プロペラシャフト(長)×1
Propeller shaft (long) 13485215
Antriebswelle (lang)
Arbre de transmission (long)

エキゾースト×2
Muffler covers 13585115
Auspuff-Abdeckungen
Protections d'échappements

シフトロッド×1
Shift rod 19400572
Schaltstange
Tringlerie de boîte de vitesse

モーター×1
Motor 53689
Moteur

タイヤ×10
Tire 19805456
Reifen
Pneus

アンテナパイプ×1
Antenna pipe 16095003
Antennenrohr
Gaine d'antenne

ステッカー×1
Sticker 11421666
Aufkleber
Autocollant

《ブラギヤ袋詰》 19335128

Gear bag
Zahnräder-Beutel
Sachet de pignonerie

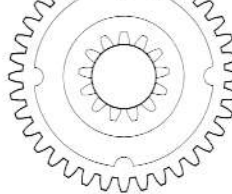
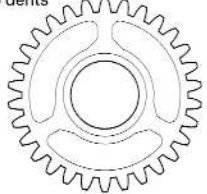
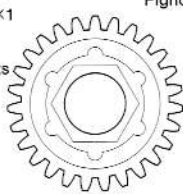
30Tブラギヤ ×1
30T Gear
30Z Zahnrad
Pignon 30 dents

36Tブラギヤ ×1
36T Gear
36Z Zahnrad
Pignon 36 dents

37Tブラギヤ ×1
37T Gear
37Z Zahnrad
Pignon 37 dents

44Tブラギヤ ×1
44T Gear
44Z Zahnrad
Pignon 44 dents

27Tブラギヤ ×1
27T Gear
27Z Zahnrad
Pignon 27 dents



A 1~8
19402872

BA1 ×3
19805859
3×15mm丸ビス
Screw
Schraube
Vis

BA2 ×1
19804159
3×10mm丸ビス
Screw
Schraube
Vis

BA3 ×12
19805636
3×6mm丸ビス
Screw
Schraube
Vis

BA4 ×1
19808002
2.6×16mm丸ビス
Screw
Schraube
Vis

BA5 ×1
19804394
2.6×10mm/バインドビス
Screw
Schraube
Vis

BA6 ×2
19808291
3×18mm段付ビス
Step screw
Paßschraube
Vis décolléte

BA7 ×1
50583
3×15mmタッピングビス
Tapping screw
Schneidschraube
Vis taraudeuse

BA8 ×4
19805629
3×12mmタッピングビス
Tapping screw
Schneidschraube
Vis taraudeuse

BA9 ×5
19804392
3×10mmタッピングビス
Tapping screw
Schneidschraube
Vis taraudeuse

BA10 ×32
19805754
3×8mmタッピングビス
Tapping screw
Schneidschraube
Vis taraudeuse

BA11 ×4
19805662
3×10mmフランジタッピングビス
Flange tapping screw
Kragenschraube
Vis taraudeuse à flasque

BA12 ×1
19804518
2.6×16mmタッピングビス
Tapping screw
Schneidschraube
Vis taraudeuse

BA13 ×1
50575
2.6×10mmタッピングビス
Tapping screw
Schneidschraube
Vis taraudeuse

BA14 ×3
19805896
3mmナット
Nut
Mutter
Ecrou

BA15 ×2
19804364
3mmロックナット
Lock nut
Sicherungsmutter
Ecrou nylstop

BA16 ×2
19805897
3mmフランジナット
Flange nut
Kragenmutter
Ecrou à flasque

BA17 ×1
19804230
2mmナット
Nut
Mutter
Ecrou

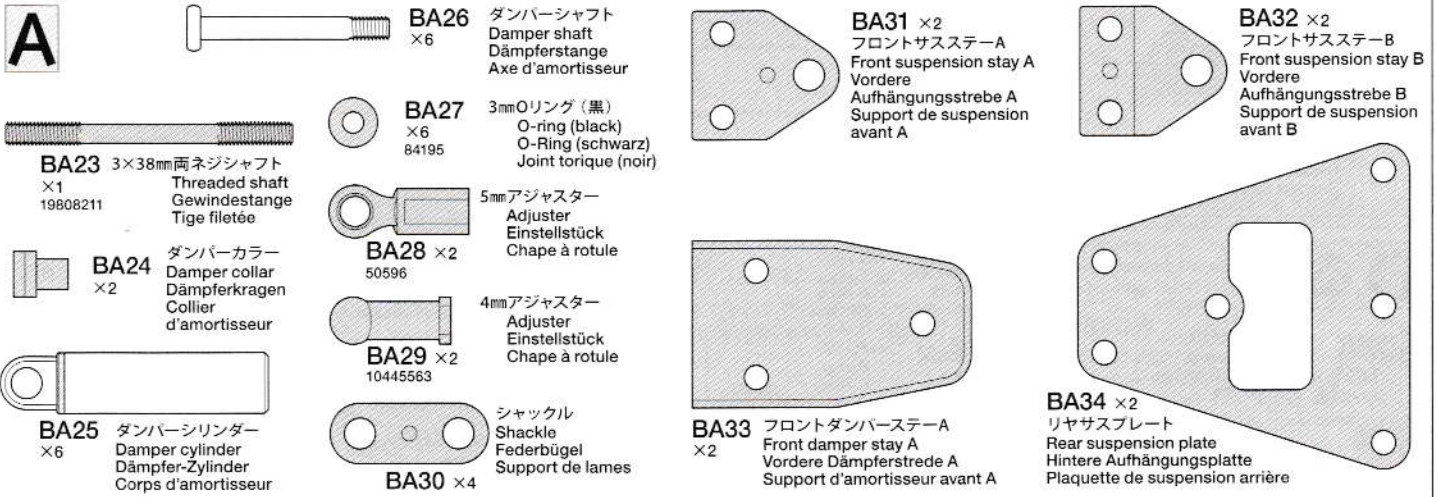
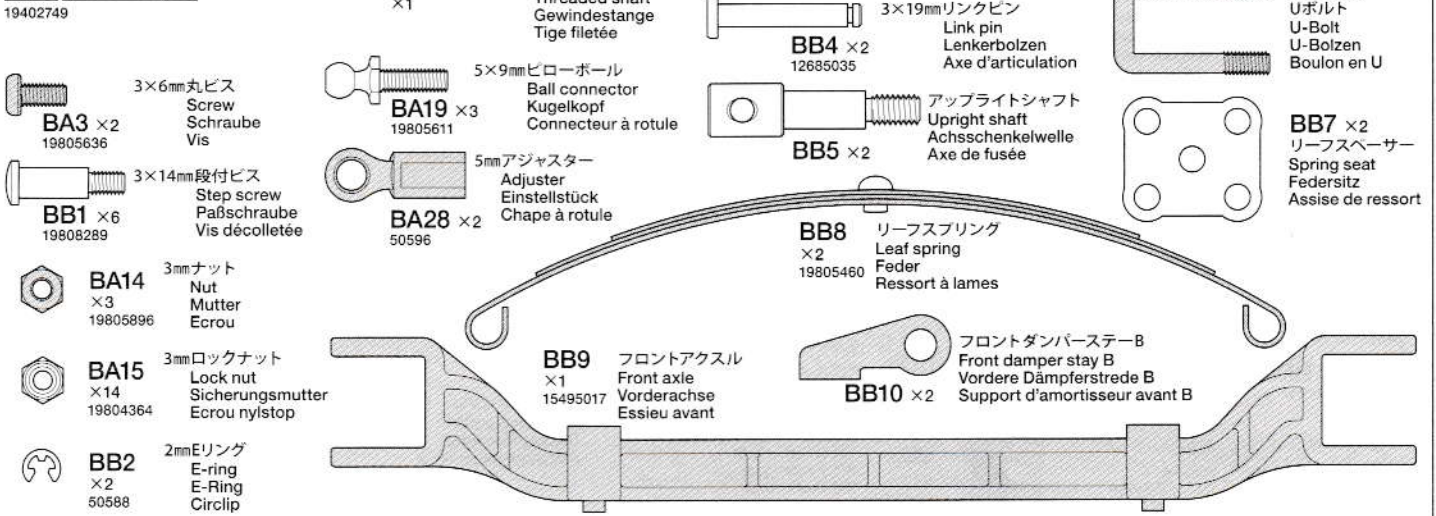
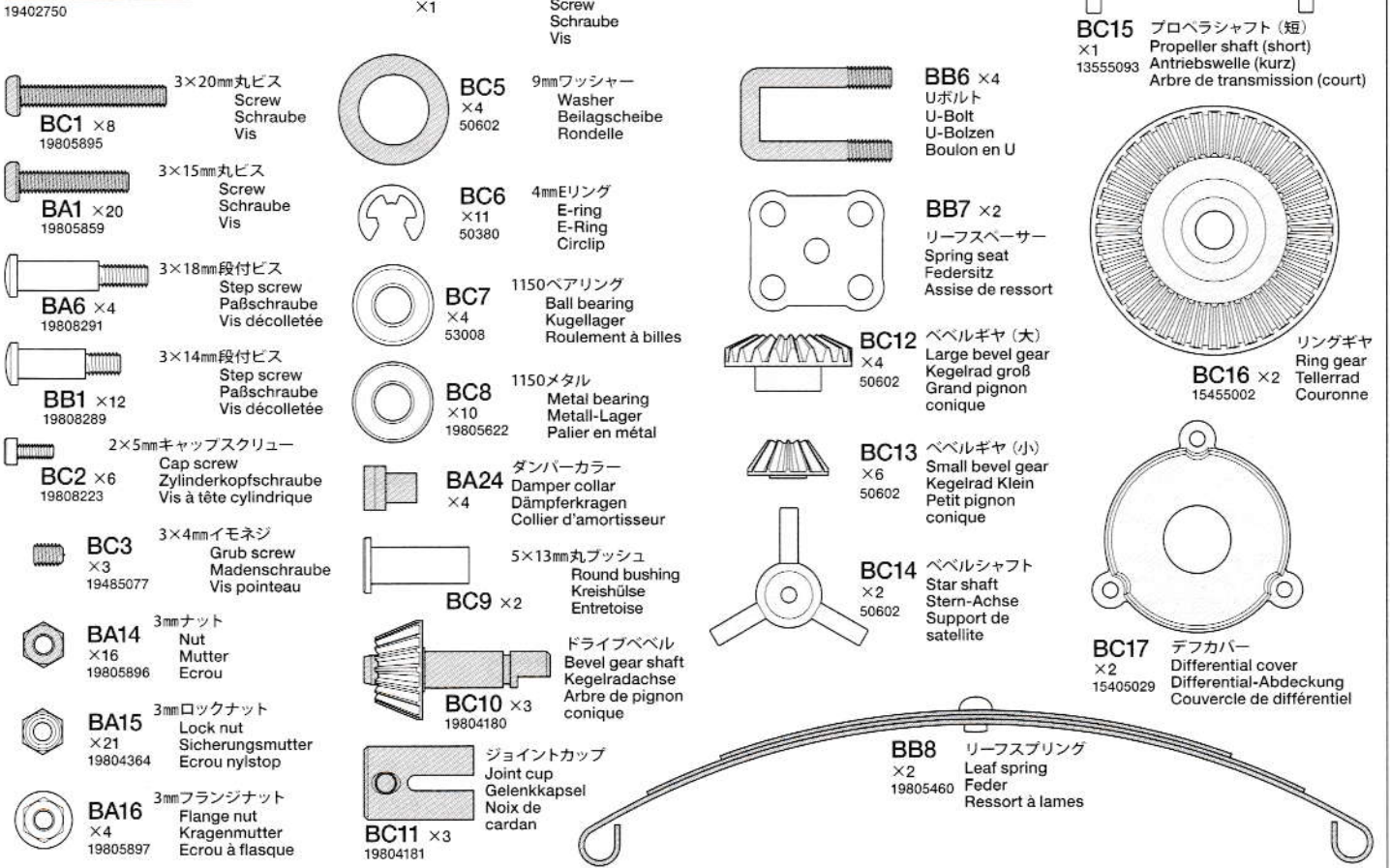
BA18 ×2
50586
3mmワッシャー
Washer
Beilagscheibe
Rondelle

BA19 ×1
19805611
5×9mmビローボール
Ball connector
Kugelfopf
Connecteur à rotule

BA20 ×1
50590
4mmビローボール
Ball connector
Kugelfopf
Connecteur à rotule

BA21 ×4
16274007
バンブストップパー
Bump stopper
Anschlagpuffer
Limiteur de suspension

BA22 ×1
12500019
2×67mm両ネジシャフト
Threaded shaft
Gewindestange
Tige filetée

A**B** 9~12**C** 13~19

C

BC18 ×4
リヤサステーA
Rear suspension stay A
Hintere Aufhängungsstrebe A
Support de suspension arrière A

BC19 ×4
リヤサステーB
Rear suspension stay B
Hintere Aufhängungsstrebe B
Support de suspension arrière B

BC20 ×2
19805458
デフシャフトA
Diff shaft A
Ausgleichsradachse A
Arbre de différentiel A

BC21 ×2
19805458
デフシャフトB
Diff shaft B
Ausgleichsradachse B
Arbre de différentiel B

D 20~26 19402751

BD1 ×5
19805853
3×8mm丸ビス
Screw
Schraube
Vis

BA3 ×14
19805636
3×6mm丸ビス
Screw
Schraube
Vis

BD2 ×2
19443023
2×6mm丸ビス
Screw
Schraube
Vis

BC3 ×1
19485077
3×4mmイモネジ
Grub screw
Madenschraube
Vis pointeau

BD3 ×1
19808089
3×3mmイモネジ
Grub screw
Madenschraube
Vis pointeau

BA14 ×5
19805896
3mmナット
Nut
Mutter
Ecrou

BA17 ×2
19804230
2mmナット
Nut
Mutter
Ecrou

BD4 ×1
13×6mmワッシャー
Washer
Beilagscheibe
Rondelle

BA18 ×3
50586
3mmワッシャー
Washer
Beilagscheibe
Rondelle

BC6 ×12
50380
4mmEリング
E-ring
E-Ring
Circlip

BB2 ×6
50588
2mmEリング
E-ring
E-Ring
Circlip

BD5 ×1
19804831
4mmシフトボール
Shift ball
Kugelfopf
Rotule de boîte

BC7 ×2
53008
1150ベアリング
Ball bearing
Kugellager
Roulement à billes

BD6 ×4
19415549
1260メタル
Metal bearing
Metall-Lager
Palier en métal

BC8 ×6
19805622
1150メタル
Metal bearing
Metall-Lager
Palier en métal

BD7 ×1
13545010
20Tミッションギヤ
20T Gear
20Z Zahnrad
Pignon 20 dents

BD8 ×1
13545009
13Tミッションギヤ
13T Gear
13Z Zahnrad
Pignon 13 dents

BD9 ×1
13505039
10Tピニオンギヤ
10T Pinion gear
10Z Motorritzel
Pignon moteur 10 dents

BD10 ×4
シフトスプリング
Shift spring
Schaltfeder
Ressort de boîte de vitesse

BD11 ×1
13455308
シフトボールステー
Shift ball stay
Kugelfopfhalterung
Support de rotule de boîte

BC11 ×1
19804181
ジョイントカップ
Joint cup
Gelenkkapsel
Noix de cardan

BD12 ×2
ギヤスベーター(長)
Gear hub (long)
Stabmutter (lang)
Moyeu de pignon (long)

BD13 ×1
ギヤスベーター(短)
Gear hub (short)
Stabmutter (kurz)
Moyeu de pignon (court)

BD14 ×1
ギヤボックスプレートB
Gearbox plate B
Getriebedeckel B
Plaquette de carter B

BD15 ×1
ギヤボックスプレートA
Gearbox plate A
Getriebedeckel A
Plaquette de carter A

BD16 ×1
19805459
ギヤシャフトA
Gear shaft A
Getriebewelle A
Arbre de pignonnerie A

BD17 ×1
19805459
ギヤシャフトB
Gear shaft B
Getriebewelle B
Arbre de pignonnerie B

BD18 ×4
プレートステー
Plate stay
Plattenhalterung
Support de plaquette

BD19 ×1
14305125
モータープレート
Motor plate
Motor-Platte
Plaquette-moteur

BD20 ×3
シフトフォーク
Shift fork
Schiftgabel
Fourche de boîte de vitesse

E 27~33 19402873

BA1 ×8
19805859
3×15mm丸ビス
Screw
Schraube
Vis

BE2 ×8
19804455
3×22mm
タッピングビス
Tapping screw
Schneidschraube
Vis décolletée

BA17 ×13
19804230
2mmナット
Nut
Mutter
Ecrou

BE3 ×6
19805557
4mmフランジロックナット
Flange lock nut
Sicherungsmutter
Ecrou nylstop à flasque

BA18 ×1
50586
3mmワッシャー
Washer
Beilagscheibe
Rondelle

BA20 ×1
50590
4mmビローボール
Ball connector
Kugelfopf
Connecteur à rotule

BC8 ×4
19805622
1150メタル
Metal bearing
Metall-Lager
Palier en métal

BE4 ×1
5×4mm丸ブッシュ
Round bushing
Kreishülse
Entretoise

BE5 ×4
19805337
ホイールハブ
Wheel hub
Radnabe
Moyeu de roue

BE1 ×1
19805898
3×12mm丸ビス
Screw
Schraube
Vis

BA10 ×8
19805754
3×8mmタッピングビス
Tapping screw
Schneidschraube
Vis taraudeuse

BC2 ×12
19808223
2×5mmキャップスクリュー
Cap screw
Zylinderkopfschraube
Vis à tête cylindrique

BA3 ×10
19805636
3×6mm丸ビス
Screw
Schraube
Vis

F 34~46 19402874

BD1 ×5
19805853
3×8mm丸ビス
Screw
Schraube
Vis

BF2 ×3
19805696
3×8mm皿ビス
Screw
Schraube
Vis

BA10 ×14
19805754
3×8mmタッピングビス
Tapping screw
Schneidschraube
Vis taraudeuse

BE1 ×4
19805898
3×12mm丸ビス
Screw
Schraube
Vis

BA3 ×8
19805636
3×6mm丸ビス
Screw
Schraube
Vis

BF3 ×2
94802
2×5mmトラス丸ビス
Screw
Schraube
Vis

BF5 ×8
50573
2×8mmタッピングビス
Tapping screw
Schneidschraube
Vis taraudeuse

BA2 ×1
19804159
3×10mm丸ビス
Screw
Schraube
Vis

BF1 ×1
1.6×10mm丸ビス
Screw
Schraube
Vis

BF4 ×2
19804698
3×30mmタッピングビス
Tapping screw
Schneidschraube
Vis décolletée

BF6 ×2
19808058
2×6mmタッピングビス
Tapping screw
Schneidschraube
Vis décolletée

F

BF7 ×2 3×18mm 段付タッピングビス
19805573
Step screw
Paßschraube
Vis décolléte

BF10 ×1
ジョイントナット
Coupler nut
Spannmutter
Ecrou d'attelage

BF11 ×2
六角マウント
Hexagonal mount
Sechskantbefestigung
Support hexagonal

BF12 ×1
アンテナホルダー
Antenna holder
Antennenhalterung
Support d'antenne

BF13 ×1
リターンズプリング
Return spring
Ausrück-Feder
Ressort de retour

BF14 ×1
サポートスプリング
Support spring
Feder der Abstützung
Ressort de support

BF15 ×1
ホールドスプリング
Hold spring
Haltefeder
Ressort de fixation

BA29 ×2 10445563
4mm アジャスター
Adjuster
Einstellstück
Chape à rotule

BA16 ×1 19805897
3mm フランジナット
Flange nut
Kragennutter
Ecrou à flasque

BF8 ×1 19805827
3mm タイムナット
Press nut
Druckmutter
Ecrou de pression

BF9 ×2 19804370
4mm ワッシャー
Washer
Beilagscheibe
Rondelle

BA18 ×2 50586
3mm ワッシャー
Washer
Beilagscheibe
Rondelle

BB2 ×1 50588
2mm Eリング
E-ring
E-Ring
Circlip

BA20 ×1 50590
4mm ピローボール
Ball connector
Kugelkopf
Connecteur à rotule

BF16 ×4
ボディステー
Body stay
Karosserie-Halter
Support de carrosserie

BF17 ×1 12500041
2×85mm 高ネジシャフト
Threaded shaft
Schneidestange
Tige fileté

BF18 ×1
3×60mm リンクピン
Link pin
Lenkerbolzen
Axe d'articulation

BF19 ×2 50197
スナップピン (大)
Snap pin (large)
Federstecker (groß)
Epingle métallique (grande)

BF20 ×1
ジョイントプレートA
Coupler plate A
Kupplungsplatte A
Plaquette d'attelage A

BF21 ×1
ジョイントプレートB
Coupler plate B
Kupplungsplatte B
Plaquette d'attelage B

G 47~62 19402875

BG2 ×2 19804678
3×18mm 六角ボルト
Hex bolt
Sechskantschraube
Boulon hexagonal

BF5 ×21 50573
2×8mm タッピングビス
Tapping screw
Schneidschraube
Vis taraudeuse

BG5 ×2
エアインテーク
Air intake
Lufteinlaß
Entrée d'air

BC1 ×4 19805895
3×20mm 丸ビス
Screw
Schraube
Vis

BA7 ×4 50583
3×15mm タッピングビス
Tapping screw
Schneidschraube
Vis taraudeuse

BA16 ×8 19805897
3mm フランジナット
Flange nut
Kragennutter
Ecrou à flasque

BA2 ×2 19804159
3×10mm 丸ビス
Screw
Schraube
Vis

BA8 ×2 19805629
3×12mm タッピングビス
Tapping screw
Schneidschraube
Vis taraudeuse

BA17 ×20 19804230
2mm ナット
Nut
Mutter
Ecrou

BA3 ×8 19805636
3×6mm 丸ビス
Screw
Schraube
Vis

BA9 ×2 19804392
3×10mm タッピングビス
Tapping screw
Schneidschraube
Vis taraudeuse

BG3 ×5 19805758
2mm ワッシャー
Washer
Beilagscheibe
Rondelle

BG1 ×8 19804158
2×4mm 丸ビス
Screw
Schraube
Vis

BA10 ×11 19805754
3×8mm タッピングビス
Tapping screw
Schneidschraube
Vis taraudeuse

BG4 ×4
ミラーホルダー
Mirror holder
Spiegelhalterung
Fixation de rétroviseur

BG6 ×3
グリップ
Handle
Handgriff
Poignée

BG7 ×2
ミラーステー
Mirror stay
Spiegelhalterung
Support de rétroviseur

《マッドフラップ袋詰》 19402876
Mud flap parts bag
Schmutzfänger Teilebeutel
Sachet de pièces de bavettes

マッドフラップ ……×2
Mud flap
Schmutzfänger
Bavette

BA3 ×4 19805636
3×6mm 丸ビス
Screw
Schraube
Vis

BA16 ×2 19805897
3mm フランジナット
Flange nut
Kragennutter
Ecrou à flasque

BA17 ×6 19804230
2mm ナット
Nut
Mutter
Ecrou

BM1 ×2 19808292
3×60mm 丸ビス
Screw
Schraube
Vis

BF3 ×6 94802
2×5mm トラス丸ビス
Screw
Schraube
Vis

BM2 ×2
ラバープレート
Mud flap holder
Schmutzfängerhalterung
Fixation de bavette

《工具袋詰》
Tool bag
Werkzeug-Beutel
Sachet d'outillage

20×120mm
両面テープ (黒) ×1 50171
Double-sided tape (black)
Doppelklebeband (schwarz)
Adhésif double face (noir)

13×114mm
両面テープ (白) ×2 50171
Double-sided tape (white)
Doppelklebeband (weiß)
Adhésif double face (blanc)

スパイラルチューブ (140mm) ×3
Spiral tube
Spiralschlauch
Tube spirale

六角棒レンチ (1.5mm) ×1
Hex wrench (1.5mm)
Imbusschlüssel (1,5mm)
Clé Allen (1,5mm)
50038

ナイロンバンド ……×5
Nylon band
Nylonband
Collier nylon

グリス ……×1
Grease 87099
Fett
Graisse

ネジロック剤 ……×1
Thread lock 54032
Schraubensicherung
Frein-filet

板レンチ ×1
Wrench
Mutternschlüssel
Clé
14305026

十字レンチ ……×1
Box wrench 50038
Steckschlüssel
Clé à tube

リング工具 ×1
Tool for E-ring
Werkzeug für
E-Ring
Outil pour circlip

AG
Anaerobic Gel
THREAD LOCK
ネジロック剤
不食性ジェル
1g

TAMIYA

AFTER MARKET SERVICE CARD

When purchasing Tamiya replacement parts, please take or send this form to your local Tamiya dealer so that the parts required can be correctly identified and supplied. Please note that specifications, availability and price are subject to change without notice.

PARTS CODE

10335129	Body
14305649	Chassis Frame (L, R)
10005467	A Parts
10005468	B Parts
19005393	C Parts
19000760	D Parts
10005471	E Parts
10005472	F Parts (x1)
10005473	G Parts
19000761	H Parts (x2)
19115047	J Parts
19115422	K Parts (Clear Red)
19115421	K Parts (Clear)
19115423	L Parts
10115107	N Parts
10115108	O Parts
19225174	P Parts
19115424	R Parts (x2)
19115425	S Parts (x1)
19225173	T Parts
19335126	U Parts
10445258	V Parts (x1)
19225175	W Parts
10225105	X Parts
19805456	*4 Tire (x2)
19400572	Shift Rod
13485215	Propeller Shaft (Long)
13585115	*1 Muffler Cover (x1)
19335128	Gear Bag
19402872	Metal Parts Bag A
16274007	*5 Bump Stopper (BA21 x1)
19804394	2.6x10mm Binding Screw (BA5 x5)
19805636	*9 3x6mm Screw (BA3 x2)
19804159	3x10mm Screw (BA2 x10)
19805859	*7 3x15mm Screw (BA1 x4)
19808291	3x18mm Step Screw (BA6 x10)
19805611	5x9mm Ball Connector (BA19 x5)
19804230	*4 2mm Nut (BA17 x10)
19805629	*1 3x12mm Tapping Screw (BA8 x4)
19804364	*4 3mm Lock Nut (BA15 x10)
19805896	*3 3mm Nut (BA14 x10)

KUNDENNACHBETREUUNGS-KARTE

Wenn Sie TAMIVA-Ersatzteile kaufen möchten, nehmen Sie bitte zur Unterstützung dieses Formular mit zu Ihrem örtlichen Fachhändler. Bezüglich der Angaben, der Lagerhaltung der Artikel und der Preise sind Änderungen vorbehalten.

19805897	*1 3mm Flange Nut (BA16 x10)
19805754	*6 3x8mm Tapping Screw (BA10 x10)
12500019	2x57mm Threaded Shaft (BA22)
19808211	3x38mm Threaded Shaft (BA23 x2)
10445563	*1 4mm Adjuster (BA29 x3)
19804518	2.6x16mm Tapping Screw (BA12 x5)
19808002	2.6x16mm Screw (BA4 x2)
19804392	3x10mm Tapping Screw (Black) (BA9 x10)
19805662	3x10mm Flange Tapping Screw (BA11 x5)
19402749	Metal Parts Bag B
15495017	Front Axle (BB9)
19808289	*1 3x14mm Step Screw (BB1 x10)
12685035	*1 3x19mm Link Pin (BB4 x1)
19805460	*1 Leaf Spring (BB8 x2)
19402750	Metal Parts Bag C
19805458	*1 Diff Shaft (A, B) (BC20, BC21)
15455002	*1 Ring Gear (BC16)
15405029	*1 Diff. Cover (BC17)
19805622	*8 1150 Metal Bearing (BC8 x2)
19804181	*1 Joint Cup (BC11 x2)
19804180	*1 Bevel Gear Shaft (BC10 x2)
19808223	*3 2x5mm Cap Screw (BC2 x5)
19485077	3x4mm Grub Screw (BC3 x6)
19805895	*1 3x20mm Screw (BC1 x10)
13555093	Propeller Shaft (Short) (BC15)
19402751	Metal Parts Bag D
14305125	Motor Plate (BD19)
19805459	Gear Shaft (A, B) (BD16, BD17)
19415549	1260 Metal Bearing (BD6 x4)
19443023	2x6mm Screw (BD2 x2)
19808089	3x3mm Grub Screw (BD3 x5)
19805853	*2 3x8mm Screw (BD1 x5)
19804831	4mm Shift Ball (BD5 x2)
13455308	Shift Ball Stay (BD11)
13505039	10T Pinion Gear (BD9)
13545009	13T Gear (BD8)
13545010	20T Gear (BD7)
19402873	Metal Parts Bag E
19805898	3x12mm Screw (BE1 x10)
19804455	3x22mm Tapping Screw (BE2 x10)
19805657	*1 4mm Flange Lock Nut (BE3 x4)
19805337	*1 Wheel Hub (BE5 x2)

SERVICE APRES-VENTE LISTE DE PIECES DETACHEES

Afin de vous permettre de vous procurer des pièces de rechange Tamiya, amenez cette liste à votre point de vente Tamiya qui ne manquera pas de vous renseigner. Veuillez noter que les caractéristiques, disponibilité et prix peuvent changer sans avis préalable.

19402874	Metal Parts Bag F
12500041	2x55mm Threaded Shaft (BF17)
19805827	3mm Press Nut (BF8 x5)
19805573	3x18mm Step Tapping Screw (BF7 x2)
19804698	3x30mm Tapping Screw (BF4 x5)
19805732	Hex Screw Mount (BF11 x4)
19808058	2x6mm Tapping Screw (BF6 x10)
19804370	4mm Washer (BF9 x10)
13455035	Antenna Holder (BF12)
19805696	3x8mm Countersunk Head Screw (BF2 x4)
19402875	Metal Parts Bag G
19805758	*1 2mm Washer (BG3 x5)
19804158	2x4mm Screw (BG1 x10)
19804678	3x18mm Hex Head Bolt (BG2 x5)
19402876	Mudflap Parts Bag
19808292	3x60mm Screw (BM1 x2)
11421666	Sticker
50380	*3 E-Ring Set (BC6 x7, etc.)
50573	*3 2x8mm Tapping Screw (BF5 x10)
50575	2.6x10mm Tapping Screw (BA13 x5)
50583	3x15mm Tapping Screw (BA7 x10)
50586	3mm Washer (BA18 x15)
50588	2mm E-Ring (BB2 x15)
50590	4mm Ball Connector (BA20 x15)
50596	5mm Adjuster (BA28 x6)
50602	*1 Differential Bevel Gear Set (BC5 x2, BC12 x2, BC13 x3, BC14 x1)
53008	*1 1150 Ball Bearing (BC7 x4)
53689	540-J Motor
84195	3mm O-Ring (Black) (BA27 x10)
94802	2x5mm Truss Screw (BF3 x10)

*1 Requires 2 sets for one model.
 *2 Requires 3 sets for one model.
 *3 Requires 4 sets for one model.
 *4 Requires 5 sets for one model.
 *5 Requires 6 sets for one model.
 *6 Requires 7 sets for one model.
 *7 Requires 8 sets for one model.
 *8 Requires 10 sets for one model.
 *9 Requires 31 sets for one model.

部品請求について

For use in Japan only!

★部品をなくしたり、こわした方は、このステッカーがはられたカスタマーサービス取次店でご注文いただけます。また、当社カスタマーサービスに直接ご注文する場合は、右記の方法でご注文することができます。詳しくは当社カスタマーサービスまでお問い合わせください。



①《郵便振替のご利用法》

郵便局の払込用紙の通信欄に下のリストを参考にITEM番号、スケール、製品名、部品名、部品コード、数量を必ずご記入ください。振込人住所欄にはお電話番号もお書きいただき、口座番号・00810-9-1118、加入者名・(株)タミヤでお振込ください。

②《代金引換のご利用法》

パーツ代金に加えて代引き手数料 (324円) をご負担いただけます。電話またはホームページより代金引換によるご注文をお受けいたします。

③《タミヤカードのご利用法》

タミヤカードをご利用の場合、代金はご指定金融機関の口座引き落としとなります。ご注文は電話またはホームページよりお受けいたします。

《住所》 〒422-8610 静岡県駿河区恩田原3-7
株式会社タミヤ カスタマーサービス係

《お問い合わせ電話番号》 ※電話番号をお確かめの上、おかけ間違いのないようお願いいたします。
 静岡 **054-283-0003**
 東京 **03-3899-3765** (静岡へ自動転送)

《カスタマーサービスアドレス》
http://tamiya.com/japan/customer/cs_top.htm



14 R/C Tractor Trucks ITEM 56344
グランドハウラー
www.tamiya.com

★価格は2015年2月現在のものです。諸事情により変更となる場合があります。
 ★税込価格の税率は8%となっております。

部品名	税込価格	本体価格	部品コード
ボディ	2,181円	2,020円	10335129
シャシフレームL,R	2,700円	2,500円	14305649
Aパーツ	1,047円	970円	10005467
Bパーツ	993円	920円	10005468
Cパーツ	669円	620円	19005393
Dパーツ	1,404円	1,300円	19000760
Eパーツ	939円	870円	10005471
Fパーツ(x1)	885円	820円	10005472
Gパーツ	939円	870円	10005473
Hパーツ(x2)	1,339円	1,240円	19000761
Jパーツ	669円	620円	19115047
Kパーツ(透明赤)	496円	460円	19115422
Kパーツ(透明)	496円	460円	19115421
Lパーツ	496円	460円	19115423
Nパーツ	831円	770円	10115107
Pパーツ	885円	820円	10115108
Qパーツ	2,095円	1,940円	19225174
Rパーツ(x2)	2,008円	1,860円	19115424
Sパーツ(x1)	1,533円	1,420円	19115425
Tパーツ	583円	540円	19225173
Uパーツ	669円	620円	19335126
Vパーツ(x1)	561円	520円	10445258
Wパーツ	1,166円	1,080円	19225175
Xパーツ	615円	570円	10225105
タイヤ(x2)	777円	720円	19805456
シフトロッド	432円	400円	19400572
プロペラシャフト(長)	885円	820円	13485215
エキゾースト(x1)	1,512円	1,400円	13585115
フラギヤ袋詰	507円	470円	19335128
金具袋詰A	2,592円	2,400円	19402872
ハンズストップバー(x1)	172円	160円	16274007
2.6x10mmバインドビス(黒x5)	280円	260円	19804394
3x6mm丸ビス(x2)	172円	160円	19805636
3x10mm丸ビス(黒x10)	237円	220円	19804159
3x15mm丸ビス(x4)	216円	200円	19805859
3x18mm段付ビス(x10)	237円	220円	19808291
5x9mmピロボール(x5)	378円	350円	19805611
2mmナット(x10)	226円	210円	19804230
3x12mmタッピングビス(4本)	183円	170円	19805629
3mmロックナット(黒x10)	334円	310円	19804364
3mmナット(黒x10)	226円	210円	19805896
3mmフランジナット(x10)	226円	210円	19805897
3x8mmタッピングビス(黒x10)	194円	180円	19805754
2x67mm両ネジシャフト	237円	220円	12500019
3x38mm両ネジシャフト(x2)	194円	180円	19808211
4mmアジャスター(黒x3)	183円	170円	10445563
2.6x16mmタッピングビス(x5)	237円	220円	19804518
2.6x16mm丸ビス(x2)	172円	160円	19808002
3x10mmタッピングビス(黒x10)	259円	240円	19804392
3x10mmフランジタッピングビス(x5)	216円	200円	19805662

金具袋詰B	1,792円	1,660円	19402749
フロントアクスル	615円	570円	15495017
3x14mm段付ビス(x10)	216円	200円	19808289
3x19mmリンクピン(x1)	216円	200円	12685035
リーフスプリング(x2)	561円	520円	19805460
金具袋詰C	4,924円	4,560円	19402750
デフシャフト(A, B各x1)	453円	420円	19805458
リングギヤ	399円	370円	15455002
デフカバー	313円	290円	15450629
1150メタル(x2)	237円	220円	19805622
ジョイントカップ(x2)	453円	420円	19804181
ドライブベベル(x2)	464円	430円	19804180
2x5mmキャップスクリュー(銀x5)	259円	240円	19808223
3x4mmイモネジ(x6)	248円	230円	19485077
3x20mm丸ビス(黒x10)	226円	210円	19805895
プロペラシャフト(短)	291円	270円	13555093
金具袋詰D	3,326円	3,080円	19402751
モータープレート	129円	120円	14305125
ギヤシャフト(A, B各x1)	453円	420円	19805459
1260メタル(x4)	475円	440円	19415549
2x6mm丸ビス(x2)	162円	150円	19443023
3x3mmイモネジ(黒x5)	270円	250円	19808089
3x8mm丸ビス(黒x5)	216円	200円	19805853
4mmシフトボール(x2)	280円	260円	19804831
シフトボールステア(x1)	237円	220円	13455308
10Tピニオンギヤ	291円	270円	13505039
13Tミッションギヤ	345円	320円	13545009
20Tミッションギヤ	345円	320円	13545010
金具袋詰E	1,015円	940円	19402873
3x12mm丸ビス(黒x10)	226円	210円	19805898
3x22mmタッピングビス(x10)	280円	260円	19804455
4mmフランジロックナット(x4)	194円	180円	19805657
ホイールハブ(x2)	237円	220円	19805337
金具袋詰F	1,576円	1,460円	19402874
2x85mm両ネジシャフト(x1)	183円	170円	12500041
3mmタイトナット(x5)	248円	230円	19805827
3x18mm段付タッピングビス(黒x2)	162円	150円	19805573
3x30mmタッピングビス(x5)	259円	240円	19804698
六角マウント(x4)	324円	300円	19805732
2x6mmタッピングビス(x10)	216円	200円	19808058
4mmワッシャー(x10)	270円	250円	19804370
アンテナホルダー	129円	120円	13455035
3x8mm皿ビス(黒・4本)	194円	180円	19805696
金具袋詰G	1,576円	1,460円	19402875
2mmワッシャー(x5)	216円	200円	19805758
2x4mm丸ビス(x10)	237円	220円	19804158
3x18mm六角ボルト(x5)	280円	260円	19804678
マッドフラップ袋詰	496円	460円	19402876
3x60mm丸ビス(x2)	216円	200円	19808292
ステッカー	1,598円	1,480円	11421666

この他にも修理や整備のためのRCスペアパーツ、オプションパーツが発売されています。お近くの模型店店頭、または当社カスタマーサービスでお買い求め下さい。

部品名	税込価格	本体価格	送料	部品コード
SP.380 4mmEリング(x7),他	108円	100円	92円	50380
SP.573 2x8mmタッピングビス(x10)	108円	100円	82円	50573
SP.575 2.6x10mmタッピングビス(x5)	108円	100円	82円	50575
SP.583 3x15mmタッピングビス(x10)	162円	150円	82円	50583
SP.586 3mmワッシャー(x15)	108円	100円	82円	50586
SP.588 2mmEリング(x15)	108円	100円	82円	50588
SP.590 4mmピロボール(x5)	162円	150円	82円	50590
SP.596 5mmアジャスター(x6)	162円	150円	92円	50596
SP.602 ベベルギヤ(大2,小3),ベベルシャフト(1),9mmワッシャー(2)	324円	300円	92円	50602
OP.8 1150ベアリング(x4)	1,296円	1,200円	120円	53008
OP.689 モーター	1,296円	1,200円	250円	53689
AO-5042 3mmOリング(黒x10)	108円	100円	140円	84195
AO-1025 2x5mmトラス丸ビス(x10)	172円	160円	140円	94802