

DF CRAWLER

1/10 CRAWLER - brushed 4-WD - RTR



No.3051



No.3052



No.3053



Lieferumfang No. 3051/ 3052 / 3053:

- fahrfertig aufgebautes Crawler RTR Modell
- 2,4 GHz Fernsteuerungssystem
- Lenkservo (montiert)
- brushed Elektromotor (2)
- elektr. Regler-/ Empfängerinheit
- NiMH Fahrakku - 7,2 Volt - 800mAh
- Steckernetzlander
- Anleitung

Ersatzakku No. 6950

(separat erhältlich)



FAST = SCHNELL
SLOW = LANGSAM

**2 Geschwindigkeitsstufen
per Fernsteuerung
schaltbar!**

Wichtiger Hinweis

Bocken Sie das Modell bei der ersten Inbetriebnahme unbedingt auf, so dass sich die Räder frei drehen können und Sie Justierungen am Sender ggf. problemlos vornehmen zu können.

Einleitung

Sehr geehrter Kunde, sehr geehrte Kundin,

wir beglückwünschen Sie zum Kauf eines Produktes aus dem Hause MALi Racing.

Alle Produkte werden sorgfältig auf Vollständigkeit und Funktion geprüft, um sicherzustellen, dass das Produkt frei von Herstellungs- und Materialfehlern ist. Das Produkt ist EMV-geprüft und erfüllt die Anforderungen der geltenden europäischen und nationalen Richtlinien.

Aufgrund ständiger Weiterentwicklung und Verbesserung unserer Produkte behalten wir uns technische Änderungen sowie Änderungen in Ausstattung und Design ohne Ankündigung vor. Ansprüche aus geringfügigen Abweichungen des Ihnen vorliegenden Produktes gegenüber Daten und Abbildungen dieser Anleitung können daher nicht geltend gemacht werden. Der verantwortungsvolle Umgang mit dem Produkt dient zu Ihrer eigenen Sicherheit und der Sicherheit Unbeteiligter. Beachten Sie dazu die Sicherheitsanweisungen in dieser Anleitung.

Gewährleistungs-/ Garantiebedingungen

Die Bedienungsanleitung zu diesem Produkt ist grundsätzlicher Bestandteil des Produktes, da bei Nichtbeachtung der darin enthaltenen Informationen zur Handhabung und zum Betrieb sowie bei Nichtbeachtung der Sicherheitsanweisungen die Gewährleistung/ Garantie erlischt.

Bewahren Sie die Bedienungsanleitung daher auch für den Fall der Weitergabe des Produktes an Dritte sorgfältig auf. Für Verbraucher beträgt die Gewährleistungszeit 24 Monate. Falls nicht anders im Gesetz vorgesehen, beschränkt sich die Gewährleistung/ Garantie auf eine Reparatur mit Kosten bis zur Höhe des Kaufpreises, den Ersatz des Produktes durch ein gleichwertiges oder die Erstattung des Kaufpreises.

Eine von Land zu Land verschiedene Geltendmachung anderer Ansprüche ist denkbar.

Die Laufzeit der Gewährleistung/ Garantie bleibt durch eine Reparatur und/ oder den Ersatz von Teilen unbeeinflusst. Wir behalten uns den Einsatz aufbereiteter oder neuer Teile vor. Serviceleistungen und Reparaturen nach Ablauf der Gewährleistungs-/ Garantiefrist sind grundsätzlich kostenpflichtig.

Unter die Gewährleistung/ Garantie fallen Fabrikations- und Materialfehler und Fehler bei normalem Gebrauch. Mechanisch belastete Teile (Verschleißteile) sind nicht gewährleistungsfähig. Für Folgeschäden übernehmen wir keine Haftung!

Von der Gewährleistung/ Garantie ausgeschlossen sind:

- Schäden durch Nichtbeachten der Sicherheitsanweisungen oder der Bedienungsanleitung.
- Höhere Gewalt, Karambolagen, fehlerhafte Handhabung.
- Außergewöhnliche Beanspruchung oder Fremdeinwirkung.
- Eigenmächtige Veränderungen oder Reparaturen, die von nicht autorisierten Stellen durchgeführt wurden.
- Schäden, die durch Kontrollverlust über das Modell entstehen.
- Blitzschlag oder anderer Einfluss von Hochspannung oder Strom.
- Verschleißteile, mechanisch belastete Teile und normale Abnutzung.
- Optische Beeinträchtigungen.
- Transport-, Versand- oder Versicherungskosten.
- Kosten für die fachgerechte Entsorgung des Produkts sowie vom Service vorgenommene Setup- und Wieder-einrichtungsarbeiten.

Konformitätserklärung

Hiermit erklärt der Hersteller, dass sich dieses Produkt in Übereinstimmung mit den grundlegenden Anforderungen und den anderen relevanten Vorschriften der Richtlinie **1999/5/EG** befindet. Die Konformitätserklärung kann bei uns angefordert werden. info@df-models.com - www.df-models.com

Hinweise zur Sicherheit

Gehen Sie verantwortungsbewusst mit diesem Produkt um.

Als Hersteller und Vertreiber des Produktes haben wir keinen unmittelbaren Einfluss auf den korrekten Umgang und die korrekte Bedienung des Produktes. Die nachfolgenden Sicherheitsanweisungen sollen Sie und Ihr Umfeld vor Schäden bewahren, die bei unsachgemäßem Gebrauch entstehen können. Aber auch das Produkt selbst und Ihr Modell sollen durch die entsprechenden Hinweise vor Beschädigung geschützt werden. Lesen Sie deshalb dieses Kapitel aufmerksam durch, bevor Sie das Produkt in Betrieb nehmen!

**Für Sach- oder Personenschäden durch Nichtbeachten der Bedienungsanleitung oder Nichtbeachten der Sicherheitsanweisungen übernehmen wir keine Haftung. In solchen Fällen erlischt auch die Gewährleistung/ Garantie.
Für Folgeschäden übernehmen wir keine Haftung!**

Kein Spielzeug, es handelt sich um ein Modellbauprodukt.

Das Produkt ist für Kinder unter 14 Jahren nur unter Aufsicht eines Erwachsenen geeignet.

Entsorgen Sie das Verpackungsmaterial sachgerecht, da dieses für Kinder zur Gefahr werden könnte.

Vor dem Start

- Klären Sie mit Ihrer Versicherung, ob der Betrieb eines funkferngesteuerten Modells unter den Versicherungsschutz fällt.
- Wenn Sie noch keine Erfahrung im Steuern von RC-Modellen haben, machen Sie sich zuerst am stehenden Modell mit den Reaktionen auf die Steuerbefehle vertraut. Wenden Sie sich ggf. an einen erfahrenen Modellsportler oder an einen Modellbau-Club. Suchen Sie ggf. die Unterstützung eines erfahrenen Piloten.
- Überprüfen Sie vor der Inbetriebnahme die Fernsteueranlage und das Modell auf Funktionssicherheit und sichtbare Beschädigungen, wie z.B. defekte Steckverbindungen oder beschädigte Kabel. Alle bewegten Teile müssen leichtgängig, aber ohne Lagerspiel funktionieren.
- Überprüfen Sie alle Schraub- und Steckverbindungen, Radmuttern und elektrischen Kontakte auf festen Sitz, da sich diese beim Transport, während der Fahrt oder bei kleineren Unfällen lockern oder lösen können.
- Befestigen Sie Überlängen von Kabeln so, dass diese nicht in bewegte/drehende Teile geraten können. Leitungen dürfen auch nicht geknickt werden.
- Stellen Sie sicher, dass alle Akkus voll geladen sind.
- Beachten Sie die separaten Bedienungsanleitungen von möglichen Zubehörteilen.

Sender

- Halten Sie die Einschaltreihenfolge ein:
 - Gas-/ Brems-Hebel in Leerlaufstellung
 - Lenkhebel in Neutralstellung
 - Schalten Sie zuerst den Sender und dann das Modell ein.Andernfalls kann es zu unvorhersehbaren Reaktionen des Modells kommen!
- Stellen Sie das Modell zum Starten so ab, dass sich die Räder und der Antrieb frei drehen können.
- Prüfen Sie die Reichweite Ihrer Fernsteueranlage vor dem Starten des Modells.
- Prüfen Sie am stehenden Modell die Reaktion der Servos auf die Fernsteuersignale.
- Achten Sie darauf, dass die Batterien/ Akkus von Sender und Empfänger vollständig geladen sind!
- Schwache Akkus (bzw. Batterien) reduzieren die Senderreichweite und führen zu Fehlern in der Signalübertragung zum Empfänger. Dadurch reagiert das Modell nicht mehr korrekt auf die Fernsteuerung. Beenden Sie den Betrieb sofort und tauschen Sie danach die Batterien gegen neue aus bzw. laden Sie die Akkus wieder auf.
- Fahren Sie nicht in der Nähe von Hochspannungsleitungen oder Funkmasten oder bei Gewitter. Elektrische Felder und atmosphärische Störungen können die Signale Ihres Fernsteuersenders beeinflussen.
- Schalten Sie nach dem Betrieb zuerst das Modell, dann den Sender aus.
- Aus Sicherheits- und Zulassungsgründen (CE) sind eigenmächtige Reparaturversuche sowie das Umbauen und/oder Verändern der Anlage nicht gestattet. Andernfalls erlischt die Zulassung der Fernsteueranlage.

Fahren

Fahren Sie nicht, wenn Ihre Reaktionsfähigkeit eingeschränkt ist (z. B. bei Müdigkeit, Medikamenten- oder Alkoholeinfluss). Fehlreaktionen können schwerwiegende Personen- und Sachschäden verursachen. Fahren Sie auch nicht, wenn Sie nur den geringsten Zweifel am einwandfreien, technischen Zustand Ihres Modells/ Ihrer Fernsteueranlage haben.

- Schließen Sie bei Elektromodellen den Antriebsmotor erst nach dem vollständigen Einbau der Empfangsanlage an, da sonst der Antriebsmotor plötzlich ungewollt anlaufen kann.
- Halten Sie immer direkten Sichtkontakt zum Modell.
- Betreiben Sie das Modell nur auf privatem Gelände oder auf zu diesem Zweck ausgewiesenen Plätzen. Beachten Sie die Auflagen und Bestimmungen für das Gelände.
- Achten Sie beim Betrieb eines Modells immer darauf, dass sich niemals Körperteile oder Gegenstände im Gefahrenbereich von Motoren oder drehenden Teilen befinden.
- Überprüfen Sie regelmäßig alle Schraubverbindungen und Befestigungen, da sich diese während des Betriebes lockern oder lösen können.
- Beenden Sie umgehend den Betrieb Ihres Modells im Falle einer Störung und beseitigen Sie die Ursache der Fehlfunktion, bevor Sie das Modell weiter einsetzen.
- Vermeiden Sie das Fahren bei niedrigen Aussentemperaturen, da sich hierbei die Akkukapazität verringert und der Kunststoff der Karosserie/ des Modells an Elastizität verliert und leicht splittert.
- Setzen Sie Ihr Modell und die Fernsteueranlage nicht über längere Zeit direkter Sonneneinstrahlung, Feuchtigkeit, starker Verschmutzung oder großer Hitze/ Kälte aus.
- Verwenden Sie nur Originalersatzteile.

Fahren Sie nicht

- In Menschenansammlungen.
- Auf Personen oder auf Tiere zu.
- In Naturschutzgebieten oder in der Nähe von Tieren.
- Bei Nacht.
- Unter Hochspannungsleitungen, Funkmasten oder bei Gewitter. Elektrische Felder und atmosphärische Störungen können die Signale Ihres Fernstellersenders beeinflussen.
- Beachten Sie, dass RC-Modelle nicht auf Gelände mit öffentlichem Personen- und Kraftverkehr gefahren werden dürfen.
- Bei Regen oder in feuchtem Gelände, da sonst die Elektrik Schaden nehmen könnte.

Hinweise für Akkus und Batterien - Allgemein

- Bewahren Sie Batterien/ Akkus ausserhalb der Reichweite von Kindern und Haustieren auf, da diese die Batterien/ Akkus versehentlich verschlucken können. Suchen Sie in diesem Fall umgehend einen Arzt auf!
- Ausgelaufene oder beschädigte Batterien/ Akkus können bei Berührung Verätzungen verursachen. Falls Haut oder Augen mit dem Elektrolyten in Kontakt kommen, spülen Sie die Stelle sofort sorgfältig mit klarem Wasser und suchen Sie einen Arzt auf. Benutzen Sie geeignete Schutzhandschuhe bei der Entsorgung von defekten Batterien/ Akkus.
- Wenn Sie Auffälligkeiten wie Geruch, Verfärbung, übermäßige Erhitzung oder Verformung des Akkus bemerken, trennen Sie den Akku sofort vom Ladegerät bzw. vom Verbraucher. Entsorgen Sie den Akku fachgerecht!
- Herkömmliche Alkaline-Batterien (1,5 Volt) sind nur für den einmaligen Gebrauch vorgesehen und müssen anschliessend ordnungsgemäss entsorgt werden. Niemals versuchen diese zu laden!
- Entsorgen Sie leere Batterien bzw. defekte Akkus umweltgerecht über die autorisierten Sammelstellen. Die Entsorgung über den Hausmüll ist untersagt!
- Akkus dürfen nicht feucht oder nass werden. Vermeiden Sie auch die Entstehung von Kondenswasser.
- Setzen Sie die Batterien/ Akkus, das Ladegerät und das Modell niemals widrigen Umgebungsbedingungen aus (z. B. Nässe, zu hoher oder niedriger Umgebungstemperatur, Zündquellen oder offenem Feuer, Staub, Dämpfen, Lösungsmitteln)!

- Vermeiden Sie starke Verschmutzung sowie übermäßige mechanische Belastung des Akkus, zerren Sie auch niemals an den Anschlusskabeln!
- Mischen Sie niemals Batterien und Akkus gleichzeitig in einem Gerät! Verwenden Sie entweder nur Batterien oder nur Akkus.
- Werden zur Stromversorgung des Senders keine fabrikneuen Batterien genutzt, achten Sie auf eine ausreichende Restkapazität (Batterieprüfer).
- Bei Verwendung von Akkus müssen Sie auf Grund der geringeren Spannung (Batterien=1.5V, Akkus=1.2V) und der geringeren Kapazität von Akkus mit einer Verringerung der Betriebsdauer und u. U. auch mit Reichweitenproblemen rechnen, daher raten wir vom Einsatz von Akkus dringst ab!
- Wechseln Sie immer den kompletten Satz Batterien bzw. Akkus aus, nicht nur einzelne Zellen. Verwenden Sie stets Batterien bzw. Akkus des gleichen Typs und Herstellers.
- Mischen Sie nicht Batterien/ Akkus mit unterschiedlichem Ladezustand. Die schwächeren Batterien/ Akkus bzw. die Akkus mit geringerer Kapazität könnten tiefentladen werden und auslaufen.
- Achten Sie beim Einlegen von Batterien bzw. Akkus in die Akkuhalterung auf die richtige Polung. Bei Falschpolung wird nicht nur ihr Modell, sondern auch der Akku beschädigt. Batterien/ Akkus dürfen niemals kurzgeschlossen, beschädigt, zerlegt oder in offenes Feuer geworfen werden.

Es besteht Brand- und Explosionsgefahr!

- Trennen Sie den Akku bei starker Erwärmung sofort vom Ladegerät!
- Bei längerem Nichtgebrauch des Modells entnehmen Sie die eingelegten Batterien bzw. Akkus aus der Fernsteuerung und aus dem Modell, um Schäden durch auslaufende/ tiefentladene Batterien/ Akkus zu vermeiden.

Hinweise zum Laden

- Beachten Sie die separate Bedienungsanleitung des verwendeten Ladegerätes (nicht im Lieferumfang) und die Angaben des Akkuherstellers.
- Laden Sie ausschließlich dafür vorgesehene Akkus, herkömmliche Alkaline Batterien dürfen nicht aufgeladen werden. Es besteht Explosionsgefahr.
- Laden Sie nur Akkus gleicher Bauart und Kapazität. Achten Sie auch auf die richtige Polung bei allen elektrischen Steckverbindungen sowie beim Anschluss der Akkus an ein Ladegerät.
- Laden Sie Akkus nur unter Aufsicht, auf einer schwer entflammaren Unterlage und halten Sie ausreichend Abstand zu brennbaren Oberflächen oder Gegenständen.
- Prüfen Sie gelegentlich die Temperatur des Akkus während dem Ladevorgang.
- Bei zu starker Erwärmung des Akkus (> 50 °C) kann dieser beschädigt werden. Verringern Sie dann den Ladestrom.
- Bereits geladene oder nicht vollständig entladene Akkus dürfen nicht angeschlossen und geladen werden. Laden/ Entladen Sie niemals beschädigte, ausgelaufene oder verformte Akkus. Es besteht Brand- und oder Explosionsgefahr!
- Wird das Modell nicht benutzt ist der Akku immer abzustecken und aus dem Modell zu entfernen.
- Laden Sie niemals unbeaufsichtigt z. B. „über Nacht“!

Produktinfo

Bei dem Modell handelt es sich um ein allradgetriebenes RC Car Chassis mit bereits eingebautem Brushed Elektromotor und 2,4 GHz-Empfangsanlage (Regler-/ Empfängereinheit) und einem Lenkservo.

Das RC-Modell ist fahrfertig vormontiert und wird mit einem 2-Kanal Fernsteuersender geliefert.

Das Modell ist sowohl für den Betrieb auf Indoor-Strecken als auch für den Betrieb im Freien vorgesehen.

Das Chassis ist leicht und verwindungssteif. Die Kapselung schützt das Getriebe vor Dreck und Steinen.

Der Antrieb erfolgt über das Motorritzel auf ein Zahnrad. Von hier greifen je eine Kardanwelle in das gekapselte Differential der Hinterachse ein und bewirken so den Allradantrieb. Das Differential sorgt für den Drehzahlausgleich zwischen kurveninnerem und kurvenäusserem Rad und besitzt Kegelräder.

Ein Servo-Saver schützt zudem das Servo bei heftigen Stößen gegen die Räder. Mit der 2,4 GHz Fernsteuerungsanlage mit 2 Kanälen besitzen Sie ein Funkfernsteuersystem, das in erster Linie ideal für Modellautos und Modellschiffe geeignet ist. Über die proportionalen Funktionskanäle sind 2 Steuerfunktionen unabhängig voneinander fernbedienbar.

Der 2,4 GHz Sender und der darauf abgestimmte Empfänger arbeiten nicht auf einer durch Sender- und Empfängerquarz fest vorgegebenen Frequenz. Sender und Empfänger scannen nach jedem Einschalten das Frequenzband nach einer verfügbaren, freien Frequenz, auf der dann die Funkverbindung hergestellt wird.

Bestimmungsgemäße Verwendung

Das Produkt ist ausschließlich für den privaten Einsatz im Modellbaubereich und mit den damit verbundenen Betriebszeiten ausgelegt. Für einen gewerblichen oder industriellen Einsatz sowie für Dauerbetrieb ist dieses Produkt nicht zugelassen. Eine unsachgemäße Verwendung kann zur Gefährdung von Personen sowie zur Beschädigung des Produktes und den damit verbundenen Gefahren wie z. B. Kontrollverlust über das Modell, Kurzschluss, Brand, elektrischer Schlag etc. führen.

Beachten Sie die Sicherheitsanweisungen in dieser Bedienungsanleitung. Diese enthalten wichtige Informationen zum Umgang mit dem Produkt.

Das Produkt ist für Kinder unter 14 Jahren nur unter Aufsicht Erwachsener geeignet.

Modell startklar machen

Inbetriebnahme des Senders

Bedienelemente und Funktionen des Senders

Lenkrad für Lenkfunktion

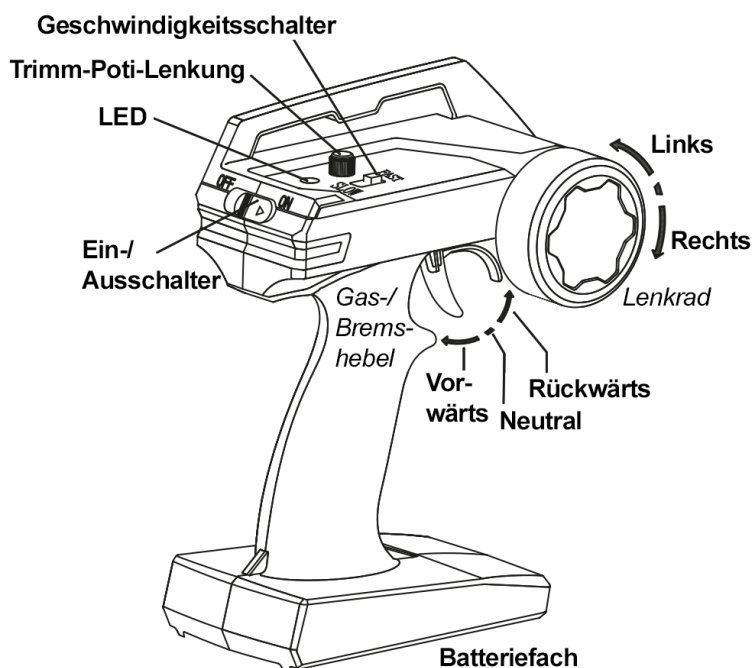
Je nach Drehrichtung des Steuerrades bewegt sich der Servoarm des angeschlossenen Lenkservos nach rechts oder links. Über die entsprechenden Anlenkungen werden so die Räder nach rechts oder links eingeschlagen.

Steuerhebel für Fahrfunktion (Gas-/ Bremshebel)

Halten Sie den Sender in der Hand und ziehen Sie mit dem Zeigefinger den Gashebel auf sich zu, das Auto fährt vorwärts. Drücken Sie den Gashebel nach vorne, das Auto bremst und fährt dann Rückwärts.

Die Kontroll-LED zeigt den Einschaltzustand des Senders an.

Mit dem Ein-/ Ausschalter wird der Sender ein- bzw. ausgeschaltet.



Trimm-Poti Lenkung

Sollte Ihr Modell in der Neutralstellung nicht geradeaus fahren, nutzen Sie die Trimmung um den Geradeauslauf einzustellen.

Geschwindigkeitsschalter



Mit dem Schalter können Sie die Maximalgeschwindigkeit Ihres Modells bequem binnen Sekunden einstellen.

Fast = 100 % Leistung (schnell); Slow = ca. 50 % Leistung (langsam)

Die „Slow“ Einstellung ist besonders für Fahranfänger und Kinder (unter Aufsicht) geeignet um sich an das Modell und die Steuerfunktionen zu gewöhnen.

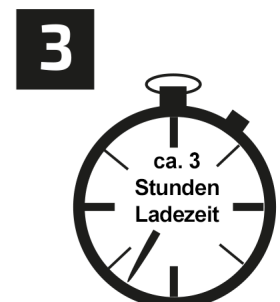
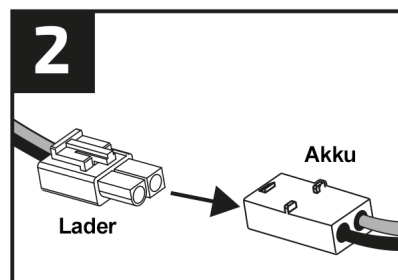
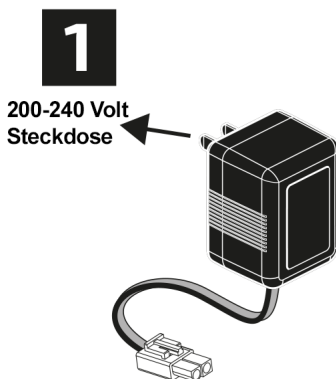
Inbetriebnahme des Modells

Das Modell ist bereits fahrfertig aufgebaut und kann nach dem Laden des Fahrakkus direkt in Betrieb genommen werden. Die Antriebs- und Steuerkomponenten sind montiert und verkabelt, die Bindung zwischen Sender und Empfänger erfolgt selbsttätig nach jedem Einschalten.

Laden des Fahrakkus

- Laden Sie den Akku **IMMER** ausserhalb des Modells, um eine Überhitzung während des Ladevorganges zu vermeiden, verwenden Sie immer eine feuerfeste Unterlage!
- Das Ladeanschluss-Kabel des Fahrakkus ist mit einem verpolungssicheren Stecksystem ausgerüstet.
- Lösen Sie die Steckverbindung niemals durch ziehen an den Kabeln, immer am Stecker ziehen.
- Laden Sie den Akku nie unbeaufsichtigt z. B. „über Nacht“!

- Stecken Sie das Ladegerät an die Stromversorgung (Steckdose).
- Verbinden Sie nun den Akku mit dem Ladegerät.
- Die Ladezeit beträgt ca. 3 Stunden.
- Beenden Sie den Ladevorgang spätestens nach 4 Stunden.
- Trennen Sie den Akku vom Ladegerät.
- Trennen Sie das Ladegerät von der Stromversorgung.

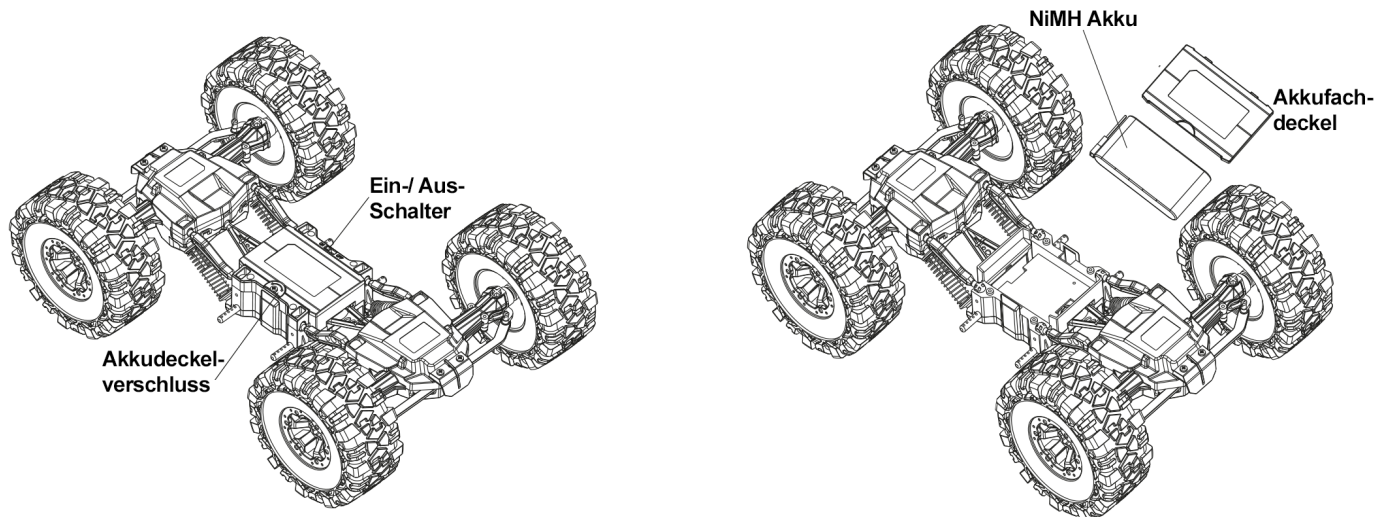


ACHTUNG!

Bevor der Akku nach dem Laden wieder eingesetzt werden darf, muss er ebenfalls vollständig abgekühlt sein.

Setzen Sie den geladenen Fahrakku in das Modell ein

- Drehen Sie den Akkudeckel-Verschluss und nehmen den Akkufachdeckel ab.
- Legen Sie den Fahrakku in die Akkuhalterung und verbinden die Stecker.
Für den festen Sitz des Akkus legen Sie ggf. etwas Moosgummi in die Akkuwanne.
- Schliessen Sie das Akkufach wieder, achten Sie darauf, dass keine Kabel eingeklemmt werden!
- Wird das Modell nicht benutzt ist der Akku immer abzustecken und aus dem Modell zu entfernen!
- Verwenden Sie nur geeignete Akkus!



Nehmen Sie eine Sichtprüfung des Modells vor

- Sind die Radmuttern und Schraubverbindungen fest angezogen?
- Sitzt der Servosteuerhebel fest auf der Servo-Welle?
- Ist der Fahrakku geladen und in der Halterung fixiert?
- Sind die drehenden und beweglichen Teile leichtgängig?
- Sind die Kabel so verlegt und gesichert, dass sie nicht in bewegliche Teile geraten können?

Überprüfen der Reichweite des Fernsteuersenders und der Steuerfunktionen

ACHTUNG!

Betreiben Sie das Modell niemals mit fehlerhaft arbeitender Fernsteuerung!

Reichweite des Fernsteuersenders

Um sichere Kontrolle über das Modell zu behalten, sollten Sie vor jedem Start und besonders nach einem Crash die Funktion und Reichweite der RC-Anlage überprüfen. Dazu genügt es, die Funktion des Lenkservos zu testen. Sollte die Fernsteuerung nicht einwandfrei funktionieren, prüfen Sie den Ladezustand der Sender- und Empfängerakkus und erneuern Sie die Bindung zwischen Sender und Empfänger.

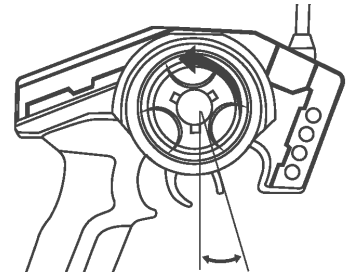
- Stellen Sie das Modell so ab, dass die Räder frei in der Luft hängen. Durch die Haftreibung der Reifen am Boden würde die Lenkung im Stand zu träge reagieren.
- Entfernen Sie sich ca. 50m von dem aufgebockten Modell.
- Führen Sie die Prüfung der Lenkfunktion wie nachfolgend beschrieben durch:

Steuerfunktion Lenkung

- Bringen Sie das Steuerrad und die entsprechende Trimmung in Neutralstellung.
- Schalten Sie den Sender ein.
- Verbinden Sie den Akku mit dem Fahrtregler und schalten Sie den Empfänger ein.
- Drehen Sie das Steuerrad nach rechts und links.

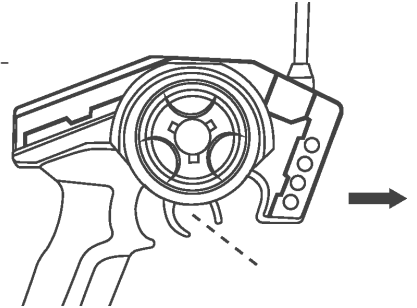
Die Räder des Modells müssen ebenfalls nach rechts und links einschlagen.

- Wenn Sie das Steuerrad loslassen müssen die Räder in die Geradeausstellung zurückdrehen.
- Sollten die Räder in der Neutralstellung des Steuerrades nicht exakt geradeaus stehen bleiben, korrigieren Sie die Position am Trimmregler für die Lenkfunktion.



Steuerfunktion Fahrtregelung / Geschwindigkeitsschalter

- Bringen Sie den Gas-/ Bremshebel in Neutralstellung.
 - Mit dem Schalter können Sie die Maximalgeschwindigkeit Ihres Modells bequem binnen Sekunden einstellen. Fast = 100 % Leistung (schnell); Slow = ca. 50 % Leistung (langsam)
- Die „Slow“ Einstellung ist besonders für Fahranfänger und Kinder (unter Aufsicht) geeignet um sich an das Modell und die Steuerfunktionen zu gewöhnen.

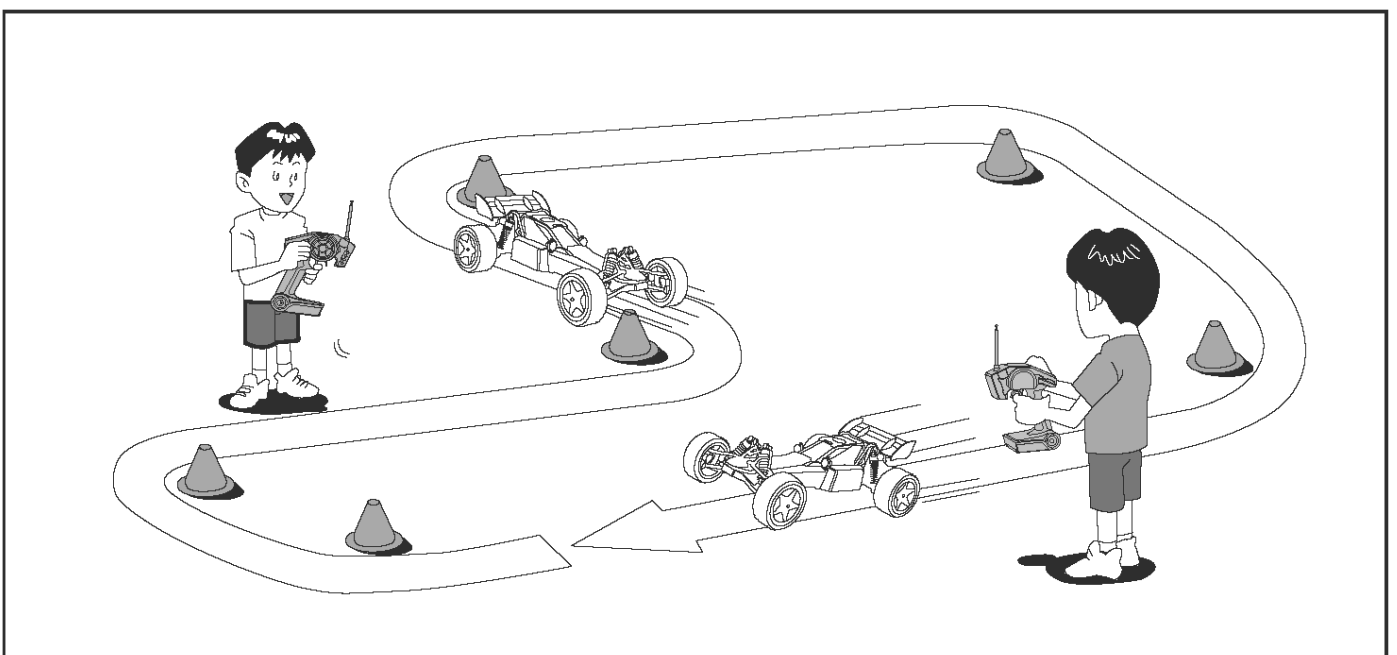


Fahrbetrieb

Beachten Sie die Sicherheitsanweisungen zum Fahrbetrieb in dieser Anleitung!

Machen Sie sich mit dem Fahrverhalten des Modells schrittweise vertraut.

- Stellen Sie sich hinter das Modell und steuern sie es zuerst von sich weg. Die Reaktion des Modells auf die Steuerung ist dann die gleiche, als wenn Sie selbst am Steuer sitzen.
- Lassen Sie das Modell danach auf sich zu fahren. Die Reaktionsrichtung ist jetzt spiegelverkehrt zur Steuerrichtung.
- Beginnen Sie jetzt mit einfachen Fahrübungen, indem Sie gezielt möglichst gleichmäßige Kreise oder eine „Acht“ fahren.
- Verwenden Sie leichte, nicht befestigte Pylonen als Begrenzungen und Umkehrmarken, um einen Kurs mit wechselnden Fahrtrichtungen abzustecken und trainieren Sie so das Kurven fahren.
- Steigern Sie die Fahrgeschwindigkeit allmählich und beobachten Sie das Fahrverhalten. Halten Sie immer direkten Sichtkontakt zum Modell.



Wartung

Sender und Empfänger sind werkseitig bereits aufeinander abgestimmt und können sofort eingesetzt werden. Eine Erneuerung der Bindung ist lediglich nach einem Empfänger bzw. Senderwechsel oder zur Behebung eines Fehlers notwendig.

Gehen Sie wie folgt vor:

- Schalten Sie den Sender aus.
- Verbinden Sie den Fahrakku mit der Regler-/ Empfängereinheit.
- Schalten Sie nun die Regler-/ Empfängereinheit ein.
- Schalten Sie jetzt den Sender ein.
- Sender und Regler-/ Empfängereinheit binden sich nun selbständig.
- Überprüfen Sie die Funktion des Servos und die Reichweite der Fernsteueranlage.
- Wenn das Servo nicht korrekt reagiert, wiederholen Sie den Vorgang

Regelmäßige Kontrollen

Überprüfen Sie:

- Das Modell und den Sender auf sichtbare Beschädigungen.
- Den festen Sitz aller Schraubverbindungen; im Betrieb können sich Teile und Schraubverbindungen durch Motorvibrationen und Erschütterungen lösen.
- Die Leichtgängigkeit aller drehenden/ beweglichen Teile.
- Steckverbindungen auf Kontakt und Kabel auf sichere Verlegung
- Den festen Sitz der Anlenkhebel und des Servoarms auf der Servo-Welle.
- Den Ladezustand der Sender- und des Fahrakkus.
- Die symmetrische Einstellung der Dämpfer einer Achse.
- Den Zustand der Reifen/ Felgen.

Pflege





- Austretendes Öl/ Fett muss gründlich entfernt werden, da sich hier sonst Staub besonders gut festsetzen kann und zu Beschädigungen oder erhöhten Verschleiß führen kann.

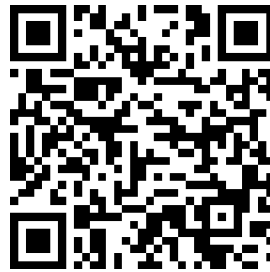
Entsorgung

Allgemein

Entsorgen Sie das Produkt am Ende seiner Lebensdauer gemäß den geltenden gesetzlichen Vorschriften.

Batterien und Akkus

-  Sie als Endverbraucher sind gesetzlich (Batterieverordnung) zur Rückgabe aller gebrauchten Batterien und Akkus verpflichtet; **eine Entsorgung über den Hausmüll ist untersagt!**
-  Nebenstehende Symbole weisen auf das Verbot der Entsorgung über den Hausmüll hin.
-  Schadstoffhaltige Batterien/Akkus sind zusätzlich mit den Bezeichnungen für das ausschlaggebende Schwermetall gekennzeichnet: Cd=Cadmium, Hg=Quecksilber, Pb=Blei (Bezeichnung steht auf Batterie/Akku z.B. unter den links abgebildeten Mülltonnen-Symbolen).
-  Ihre verbrauchten Batterien/Akkus können Sie unentgeltlich bei den Sammelstellen Ihrer Gemeinde oder überall dort abgeben, wo Batterien/Akkus verkauft werden.
- Sie erfüllen damit die gesetzlichen Verpflichtungen und leisten Ihren Beitrag zum Umweltschutz.



Impressum

Diese Bedienungsanleitung ist eine Publikation der Firma df models, Drahthammer Strasse 22, D-92224 Amberg. Alle Rechte einschließlich Übersetzung vorbehalten. Reproduktionen jeder Art, z. B. Fotokopie, Mikroverfilmung, oder die Erfassung in elektronischen Datenverarbeitungsanlagen, bedürfen der schriftlichen Genehmigung des Herausgebers. Nachdruck, auch auszugsweise, verboten. Diese Bedienungsanleitung entspricht dem technischen Stand bei Drucklegung. Änderung in Technik und Ausstattung vorbehalten.

© Copyright 2015 by df models

Elektroaltgeräteverordnung

Elektroartikel gehören nicht in den Hausmüll. Sie können Ihre alten, gebrauchten Elektroartikel unentgeltlich bei den öffentlichen Sammelstellen Ihrer Gemeinde abgeben.

Gemäß der EAR Verordnung ist DF-Models registrierter Hersteller mit der WEEE-REG.-Nr DE30915550

Konformitätserklärung

Hiermit erklärt der Hersteller, dass sich dieses Produkt in Übereinstimmung mit den grundlegenden Anforderungen und den anderen relevanten Vorschriften der Richtlinie **1999/5/EG** befindet.

Zur Konformität wenden Sie sich bitte an

DF-Models, Drahthammerstr. 22, D-92224 Amberg

info@df-models.com

www.df-models.com

www.df-models.com