



## FunJet 2



## FunJet 2 ULTRA

<b>DE</b>	<b>Bauanleitung</b> Abbildungen Ersatzteile	<b>6 - 8</b> 26 - 29 30 - 31	<b>EN</b>	<b>Assembly instructions</b> Illustrations Replacement parts	<b>14 - 16</b> 26 - 29 30 - 31
<b>FR</b>	<b>Notice de montage</b> Illustrations Pièces de rechanges	<b>22 - 24</b> 26 - 29 30 - 31	<b>IT</b>	<b>Istruzioni di montaggio</b> Illustrazioni Parti di ricambio	<b>36 - 38</b> 26 - 29 30 - 31
<b>ES</b>	<b>Instrucciones de montaje</b> Ilustraciones Repuestos	<b>44 - 46</b> 26 - 29 30 - 31			

Erhältliche Varianten | Available versions  
Version disponible | Varianti disponibili  
Variantes disponibles

**FunJet 2**  
# 1-00980



**FunJet 2**  
# 1-01029



**FunJet ULTRA 2**  
# 1-00981



**FunJet ULTRA 2**  
# 1-01030



## Sicherheitshinweise für MULTIPLEX-Flugmodelle

### Beim Betrieb des Modells sind alle Warn- und Sicherheitshinweise der Betriebsanleitung unbedingt zu beachten.

Das Modell ist KEIN SPIELZEUG im üblichen Sinne. Benutzen Sie Ihr Modell mit Verstand und Vorsicht, und es wird Ihnen und Ihren Zuschauern viel Spaß bereiten, ohne eine Gefahr darzustellen. Wenn Sie Ihr Modell nicht verantwortungsbewusst betreiben, kann dies zu erheblichen Sachbeschädigungen und schwerwiegenden Verletzungen führen. Sie alleine sind dafür verantwortlich, dass die Betriebsanleitung befolgt und die Sicherheitshinweise in die Tat umgesetzt werden.

Mit Inbetriebnahme des Modells erklärt der Betreiber, dass er den Inhalt der Betriebsanleitung, besonders zu Sicherheitshinweisen, Wartungsarbeiten, Betriebsbeschränkungen und Mängeln kennt und verstanden hat.

Dieses Modell darf nicht von Kindern unter 14 Jahren betrieben werden. Betreiben Minderjährige das Modell unter der Aufsicht eines fürsorgepflichtigen und sachkundigen Erwachsenen im Sinne des Gesetzes, ist dieser für die Umsetzung der Hinweise der Betriebsanleitung verantwortlich.

**DAS MODELL UND DAZUGEHÖRIGES ZUBEHÖR MUSS VON KINDERN UNTER 3 JAHREN FERNGEHALTEN WERDEN! ABNEHMBARE KLEINTEILE DES MODELLS KÖNNEN VON KINDERN UNTER 3 JAHREN VERSCHLUCKT WERDEN. ERSTICKUNGSGEFAHR!**

Die Multiplex Modellsport GmbH & Co. KG ist nicht haftungspflichtig für Verluste, Beschädigungen und Folgeschäden jeder Art, die aufgrund falschen Betriebs, nicht bestimmungsgemäßer Verwendung oder Missbrauchs dieses Produkts, einschließlich der damit verwendeten Zubehörteile entstehen.

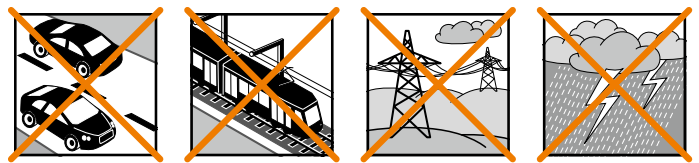
### Bestimmungsgemäße Verwendung

Das Modell darf ausschließlich im Hobbybereich verwendet werden. Jede andere Art der Verwendung ist nicht erlaubt. Zum Betrieb des Modells darf nur das von Multiplex empfohlene Zubehör verwendet werden. Die empfohlenen Komponenten sind erprobt und auf eine sichere Funktion passend zum Modell abgestimmt. Werden andere Komponenten verwendet oder das Modell verändert, erlöschen sämtliche etwaigen Ansprüche gegenüber Hersteller bzw. Vertreiber.

Um das Risiko beim Betrieb des Modells zu minimieren, beachten Sie insb. folgende Punkte:

- Das Modell wird über eine Funkfernsteuerung gelenkt. Keine Funkfernsteuerung ist sicher vor Funkstörungen. Störungen können zum Kontrollverlust über das Modell führen. Achten Sie deshalb beim Betrieb des Modells jederzeit und unbedingt auf große Sicherheitsräume in alle Richtungen. Schon beim kleinsten Anzeichen von Funkstörungen ist der Betrieb des Modells sofort einzustellen!
- Das Modell darf erst in Betrieb genommen werden, nachdem ein kompletter Funktions- und Reichweitentest gemäß der Anleitung der Fernsteuerung erfolgreich ausgeführt wurde.
- Das Modell darf nur bei guten Sichtverhältnissen geflogen werden. Fliegen Sie nicht bei schwierigen Lichtverhältnissen und nicht in Richtung der Sonne, um Blendungen zu vermeiden.

- Das Modell darf nicht unter Einfluss von Alkohol und anderen Rauschmitteln betrieben werden. Gleiches gilt für Medikamente, die das Wahrnehmungs- und Reaktionsvermögen beeinträchtigen.
- Fliegen Sie nur bei Wind- und Wetterverhältnissen, bei denen Sie das Modell sicher beherrschen können. Berücksichtigen Sie auch bei schwachem Wind, dass sich Wirbel an Objekten bilden und auf das Modell Einfluss nehmen können.
- Fliegen Sie nie an Orten, an denen Sie andere oder sich selbst gefährden, z.B. in Wohngebieten, an Überlandleitungen, Straßen und Bahngleisen.
- Niemals auf Personen und Tiere zufliegen! Vermeiden Sie unnötige Risiken und weisen Sie auch andere Piloten auf mögliche Gefahren hin. Fliegen Sie immer so, dass weder Sie noch andere in Gefahr kommen – auch langjährige, unfallfreie Flugpraxis ist keine Garantie für die nächste Flugminute.



### Restrisiken

Auch wenn das Modell vorschriftsmäßig und unter Beachtung aller Sicherheitsaspekte betrieben wird, besteht immer ein Restrisiko.

Eine Haftpflichtversicherung (Modellflugzeug mit Antrieb) ist daher obligatorisch. Falls Sie Mitglied in einem Verein oder Verband sind, können Sie ggf. dort eine entsprechende Versicherung abschließen.

Achten Sie jederzeit auf die Wartung und den ordnungsgemäßen Zustand von Modellen und Fernsteuerung.

Aufgrund der Bauweise und Ausführung des Modells können insb. folgende Gefahren auftreten:

**Verletzungen durch die Luftschraube:** Sobald der Akku angeschlossen ist, ist der Bereich um die Luftschraube freizuhalten. Beachten Sie, dass Gegenstände vor der Luftschraube angesaugt oder dahinter weggeblasen werden können. Richten Sie das Modell immer so aus, dass es sich im Falle eines ungewollten Anlaufens des Motors nicht in Richtung anderer Personen bewegen kann. Bei Einstellarbeiten, bei denen der Motor läuft oder anlaufen kann, muss das Modell stets von einem Helfer sicher festgehalten werden.

- Absturz durch Steuerfehler: Auch dem erfahrensten Piloten können Fehler unterlaufen. Fliegen Sie daher stets nur in sicherer Umgebung und auf zugelassenen Modellflugplätzen.
- Absturz durch technisches Versagen oder unentdeckten Transport- oder Vorschaden: Das Modell ist vor jedem Flug unbedingt sorgfältig zu überprüfen. Rechnen Sie jederzeit damit, dass es zu technischem oder Materialversagen kommen kann. Betreiben Sie das Modell daher stets nur in sicherer Umgebung.
- Betriebsgrenzen einhalten: Übermäßig hartes Fliegen schwächt die Struktur des Modells und kann plötzlich oder aufgrund von „schlei-

## Sicherheitshinweise für MULTIPLEX-Flugmodelle

chenden“ Folgeschäden bei späteren Flügen zu technischem und Materialversagen und Abstürzen führen.

- Feuergefahr durch Fehlfunktion der Elektronik: Akkus sind sicher aufzubewahren. Sicherheitshinweise der Elektronikkomponenten im Modell, des Akkus und des Ladegeräts sind zu beachten. Elektronik ist vor Wasser zu schützen. Regler und Akkus müssen ausreichend gekühlt werden.

**Die Anleitungen unserer Produkte dürfen nicht ohne ausdrückliche Erlaubnis der Multiplex Modellsport GmbH & Co. KG (in schriftlicher Form) - auch nicht auszugsweise in Print- oder elektronischen Medien reproduziert und / oder veröffentlicht werden.**

DE

## Sicherheitshinweise für MULTIPLEX-Bausätze

### Machen Sie sich mit dem Bausatz vertraut!

MULTIPLEX-Modellbaukästen unterliegen während der Produktion einer ständigen Materialkontrolle. Wir hoffen, dass Sie mit dem Baukasteninhalt zufrieden sind. Wir bitten Sie dennoch, alle Teile (nach Stückliste) vor Verwendung zu prüfen, da bearbeitete Teile vom Umtausch ausgeschlossen sind. Sollte ein Bauteil einmal nicht in Ordnung sein, sind wir nach Überprüfung gern zur Nachbesserung oder zum Umtausch bereit. Bitte senden Sie das Teil ausreichend frankiert an unseren Service. Fügen Sie unbedingt den Kaufbeleg und eine kurze Fehlerbeschreibung bei. Wir arbeiten ständig an der technischen Weiterentwicklung unserer Modelle. Änderungen des Baukasteninhalts in Form, Maß, Technik, Material und Ausstattung behalten wir uns jederzeit und ohne Ankündigung vor. Bitte haben Sie Verständnis dafür, dass aus Angaben und Abbildungen dieser Anleitung keine Ansprüche abgeleitet werden können.

### Achtung!

**Ferngesteuerte Modelle, insbesondere Flugmodelle, sind kein Spielzeug im üblichen Sinne. Ihr Bau und Betrieb erfordert technisches Verständnis, ein Mindestmaß an handwerklicher Sorgfalt sowie Disziplin und Sicherheitsbewusstsein. Fehler und Nachlässigkeiten beim Bau und Betrieb können Personen- und Sachschäden zur Folge haben. Da der Hersteller keinen Einfluss auf ordnungsgemäßen Zusammenbau, Wartung und Betrieb hat, weisen wir ausdrücklich auf diese Gefahren hin.**

### Warnung:

Wie jedes Flugzeug hat das Modell statische Grenzen! Sturzflüge und unsinnige Manöver können zum Verlust des Modells führen. Beachten Sie: In solchen Fällen gibt es von uns keinen Ersatz. Tasten Sie sich vorsichtig an die Grenzen heran. Das Modell ist auf den von uns empfohlenen Antrieb ausgelegt, kann den Belastungen aber nur standhalten, wenn es einwandfrei gebaut und unbeschädigt ist.

**Krumm – gibt es eigentlich nicht.** Falls Einzelteile z.B. beim Transport verbogen wurden, können sie wieder gerichtet werden. Dabei verhält sich ELAPOR® ähnlich wie Metall. Wenn Sie es etwas überbiegen, federt das Material ein Stück zurück und behält dann seine Form. Das Material hat natürlich seine Grenzen – übertreiben Sie also nicht!

**Krumm – gibt es schon!** Wenn Sie Ihr Modell lackieren wollen benötigen Sie bei Verwendung der EC-Color Farben keinen Primer zur Vorbehandlung. Optisch bringen Mattlacke das beste Ergebnis. Die Lackschichten dürfen keinesfalls zu dick oder ungleichmäßig aufgetragen werden, sonst verzieht sich das Modell und wird krumm, schwer oder sogar unbrauchbar!

Dieses Modell ist nicht aus Styropor™! Daher sind Verklebungen mit Weißleim, Polyurethan oder Epoxy nicht möglich. Diese Kleber haften nur oberflächlich und können im Ernstfall abplatzen. Verwenden Sie nur Cyanacrylat-/Sekundenkleber mittlerer Viskosität, vorzugsweise Zacki-ELAPOR® # 85 2727, der für ELAPOR® Partikelschaum optimierte und angepasste Sekundenkleber. Bei Verwendung von Zacki-ELAPOR® können Sie auf Kicker oder Aktivator weitgehend verzichten. Wenn Sie jedoch andere Kleber verwenden, und auf Kicker/Aktivator nicht verzichten können, sprühen Sie aus gesundheitlichen Gründen nur im Freien. Vorsicht beim Arbeiten mit allen Cyanacrylatklebern. Diese Kleber härten u. U. in Sekunden, daher nicht mit den Fingern und anderen Körperteilen in Verbindung bringen. Zum Schutz der Augen unbedingt Schutzbrille tragen! Von Kindern fernhalten! An einigen Stellen ist es auch möglich Heißkleber zu verwenden. Hierauf weisen wir in der Anleitung ggf. hin!

### Arbeiten mit Zacki-ELAPOR®

Zacki-ELAPOR® wurde speziell für die Verklebung für unsere Schaummodelle aus ELAPOR® entwickelt. Um die Verklebung möglichst optimal zu gestalten, sollten Sie folgende Punkte beachten:

- Vermeiden Sie den Einsatz von Aktivator. Durch ihn wird die Verbindung deutlich geschwächt. Vor allem bei großflächiger Verklebung empfehlen wir, die Teile 24 Stunden trocken zu lassen.
- Aktivator ist lediglich zum punktuellen Fixieren zu verwenden. Sprühen Sie nur wenig Aktivator einseitig auf. Lassen Sie den Aktivator ca. 30 Sekunden ablüften.
- Für eine optimale Verklebung rauhen Sie die Oberfläche mit einem Schleifpapier (320er Körnung) an.



# 85 2727

## Zubehör und Werkzeug

### Zum Bau des Modells benötigen Sie folgendes Zubehör

- 2 x Servo Hitec HS-65HB **# 11 2065**
- 1x Empfänger RX-6-DR light M-LINK 2,4 GHz **# 5 5809**
- 2 x Verlängerungskabel 15 cm **# 8 5019**
- 1x Zacki ELAPOR® 20g **# 85 2727**
- 1x Steckersicherungen **# 1-00137**

### Benötigtes Werkzeug

- kleiner Kreuzschlitzschraubendreher
- Inbusschlüssel 1,5
- Dorn Ø 4-5 mm oder eine kleine Rundfeile
- 10er Gabelschlüssel
- eventuell Aktivatorspray für CA-Kleber
- Heißklebepistole

### Antriebsempfehlung

- |  |  |
|--|--|
| <ul style="list-style-type: none"> <li>• <b>Antriebssatz FunJet 2</b> <b># 1-00961</b></li> <li>Inhalt:</li> <li>Motor: ROXXY BL Outrunner C35-36-2270kv <b># 1-00997</b></li> <li>Regler: ROXXY BL-Control 755 S-BEC <b># 1-01010</b></li> <li>Propeller: 5,5"x4,5" <b># 33 1419</b></li> <li>Mitnehmer mit Spinner, für Wellen Ø 3,2 mm, Prop-Bohrung 6 mm <b># 33 2308</b></li> <li>• <b>Akku: ROXXY EVO Lipo 3-2600M 40C</b> <b># 31 6656</b></li> </ul> | <ul style="list-style-type: none"> <li>• <b>Antriebssatz FunJet ULTRA 2</b> <b># 1-00962</b></li> <li>Inhalt:</li> <li>Motor: ROXXY BL Outrunner C35-36-1960kv <b># 1-00996</b></li> <li>Regler: ROXXY BL-Control 755 S-BEC <b># 1-01010</b></li> <li>Propeller: 6"x5,5" <b># 73 3195</b></li> <li>Mitnehmer mit Spinner, für Wellen Ø 4 mm, Prop-Bohrung 8 mm <b># 33 2329</b></li> <li>• <b>Akku: ROXXY EVO Lipo 4-2600M 40C</b> <b># 1-01025</b></li> </ul> |
|--|--|

### Optionales Zubehör

- WINGSTABI 7-Channel **# 5 5010**
- WINGSTABI RX-7-DR M-LINK **# 5 5012**
- Servo Nano Pro KARBONITE **# 6 5118**
- Servo HS-65MG **# 11 2066**
- Servo HS-5065MG **# 11 3065**
- Servo HS-5070MH **# 11 3070**
- Empfänger RX-7-DR M-LINK 2,4 GHz **# 5 5811**
- Telemetrieregler ROXXY Smart Control 70 MSB **# 31 8579**
- GPS V2 Sensor für M-LINK Empfänger **# 8 5417**
- Flight Recorder **# 8 5420**
- Propeller-Wuchtgerät **# 33 2355**

## Technische Daten

	FunJet 2	FunJet ULTRA 2
Spannweite:	783 mm	783 mm
Rumpflänge:	750 mm	750 mm
Fluggewicht:	ca. 600 g	ca. 875 g
Flächeninhalt:	ca. 14,5 dm <sup>2</sup>	ca. 14,5 dm <sup>2</sup>
Flächenbelastung:	43 g/dm <sup>2</sup>	60 g/dm <sup>2</sup>
RC-Funktionen:	Quer-, Höhenruder (Delta Mix erforderlich) und Motorsteuerung	

## Lieferumfang / Stückliste

lfd. Nr	Stück	Bezeichnung	Material	Abmessungen
1	1	KIT-Bauanleitung		
2A	1	Dekorbogen (Bogen A)	bedruckte Klebefolie	350 x 500 mm
2B	1	Dekorbogen (Bogen B)	bedruckte Klebefolie	350 x 500 mm
2C	1	Dekorbogen (Bogen C)	bedruckte Klebefolie	350 x 500 mm
2D	1	Dekorbogen (Bogen D)	bedruckte Klebefolie	660 x 120 mm
3	1	Rumpf Elapor	geschäumt Fertigteil	silber
4	1	Rumpfdeckel	Elapor geschäumt	Fertigteil silber
5	1	Kabinenhaube	Elapor geschäumt	Fertigteil silber
6	1	Tragfläche links	Elapor geschäumt	Fertigteil silber
7	1	Tragfläche rechts	Elapor geschäumt	Fertigteil silber
8	1	Seitenleitwerk links	Elapor geschäumt	Fertigteil silber
9	1	Seitenleitwerk rechts	Elapor geschäumt	Fertigteil silber
10	1	Holmrohr	CFK-Rohr	Ø6 x 4 x 575 mm
11	1	Motorspanthalter FunJet	Kunststoff gespritzt	Fertigteil
12	1	Kabinenhaubenglas	Kunststoff tiefgezogen	Fertigteil

### Kleinteile

lfd. Nr	Stück	Bezeichnung	Material	Abmessungen
20	3	Klettband Hakenseite	Kunststoff	25 x 60 mm
21	3	Klettband Velours	Kunststoff	25 x 60 mm
22	2	Verschlussklammer	Kunststoff gespritzt	Fertigteil
23	2	Verschlusszapfen	Kunststoff gespritzt	Fertigteil
24	2	Einkleberuderhorn	Kunststoff gespritzt	Fertigteil
25	2	Gestängeanschluß	Metall	Fertigteil Ø6 mm
26	2	U-Scheibe	Metall	
27	2	Mutter	Metall	M2
28	2	Inbus-Gewindestift	Metall	M3 x 3 mm
29	1	Inbusschlüssel	Metall	SW 1,5
30	2	Querrudergestänge mit Z.	Metall	Ø1 x 80 mm
31	1	Servohutze links	Kunststoff tiefgezogen	Fertigteil
32	1	Servohutze rechts	Kunststoff tiefgezogen	Fertigteil
33	1	Motorspant	Aluminium eloxiert	Fertigteil
34	2	Schraube für Motorspant	Metall	PT3,0 x 16 mm
36	1	Schraube für Motorspantjust.	Metall	M3 x 20 mm
37	1	Akkuträgerplatte	Kunststoff	20 x 60 mm
38	1	Befestigungsgurt für Akku	Kunststoff	20 x 200 mm
39	1	Kabelsicherung	Kunststoff	Fertigteil

Die Versionen beinhalten folgendes zusätzliches Zubehör:

Stück	Bezeichnung	FunJet 2 KIT+ #1-01029	FunJet ULTRA 2 KIT+ #1-01030
1	Antriebssatz	# 1-00961	# 1-00962
2	Servos HS-65 HB	# 11 2065	# 11 2065
2	Verlängerungskabel 15cm	# 8 5019	# 8 5019
1	Steckersicherungen	# 1-00137	# 1-00137

## Bauanleitung

### Vor dem Bau

Prüfen Sie den Inhalt Ihres Baukastens. Dazu ist die **Abb. 01 + 02** und die Stückliste hilfreich.

#### 1. Durchstoßen der Kabelkanäle zum Rumpf

Mit einem Dorn, einer Rundfeile oder Schraubendreher für Kabel und Holm Durchbrüche zum Rumpf schaffen. Dazu das Modell auf den Rücken legen und vom Kabelkanal her den Dorn unter Drehbewegung einführen. Lose Schaumpartikel entfernen. **Abb. 03**

#### 2. Weitere Vorbereitungen

Für beide Ruder die Einkleberuderhörner **24** zum Einbau vorbereiten. **Abb. 04**

Dazu den Gestängeanschluss **25** in das äußerste Loch des Ruderhorns einsetzen und in Verbindung mit der U-Scheibe **26** und der Mutter **27** montieren. **Achtung:** Die Muttern zusätzlich mit einem Tropfen Lack oder Sekundenkleber sichern.

Sekundenkleber aus Sicherheitsgründen nur mit einer Stecknadel auftragen. Den Inbus-Gewindestift **28** vormontieren. In die „Nester“ für die Ruderhörner **Zacki ELAPOR®** geben, die Ruderhörner einsetzen und den Kleber aushärten lassen.

#### Vorsicht:

Beim Einsetzen kann Kleber herausspritzen - Schutzbrille tragen!

#### 3. Die Servos einbauen

Die Servos mit einem Servotester oder mit der Fernsteuerung auf Neutral stellen. Die Servohebel sollen 90° zum Servo stehen (ggf. korrigieren).

Heißkleber in die Schlitze für die Servolaschen geben und die Servos umgehend in die Aussparungen drücken. Ggf. in den noch verbleibenden Schlitzen an den Laschen nachkleben. Überstehenden Heißkleber danach bündig abschneiden und Servokabel verlegen. **Abb. 05**

#### 4. Das Ruder in Betrieb nehmen

Mit einem Klingenmesser nach **Abb. 06** den Ruderspalt seitlich freimachen - er sollte ca. 1mm breit sein. Dann durch mehrfaches hin und her bewegen das Scharnier gängig machen. Dabei die Ruder nicht überstrecken und keinesfalls abtrennen! Arbeitsbereich ca. +/- 45°. **Abb. 06**

#### 5. Holm einbauen und die Außenflügel mit dem Mittelteil verkleben

Den Holm **10** seitlich durch den Rumpf stoßen und mittig platzieren. Erst später verkleben. **Abb. 08**

#### 6. Außenflügel mit Innenteil verkleben

Außenteile anpassen und mit **Zacki ELAPOR®** verkleben. Das Servokabel verlegen. Die Kabelkanäle mit klarem Klebeband verschließen. Auch im Rumpf die Servokabel festlegen, damit sie später beim Akkuwechsel nicht stören. **Abb. 08**

#### 7. Holm verkleben

Prüfen Sie sorgfältig, ob der Flügel gerade und ohne Verwindung am Rumpf sitzt. Der CFK Holm **10** muss spannungsfrei in seinem Schacht liegt. Geben Sie am Holm entlang dickflüssigen **Zacki ELAPOR®** an. Den Flügel einige Minuten nicht belasten. Vor dem Aushärten des Klebers den Flügel nochmals auf korrekten Sitz prüfen.

#### 8. Rudergestänge

Die Rudergestänge **30** mit Z-Biegung in das innerste Loch des Servohebels einhängen. Ruderseitig wird das Gestänge im Gestängeanschluss **25** mittels der Inbuschraube (M3) **28** in Verbindung mit dem Inbuschlüssel **29** befestigt, dabei ist das Ruder auf Neutral zu stellen. Mit Klebeband oder Folienabschnitten des Dekorbogens die Servohutzen **31** links und **32** rechts anbringen und die Servokabelschächte verschließen. Alternativ können die Servohutzen auch mit **Zacki ELAPOR®** verklebt werden. (Servicezugang für das Servo). **Abb. 07 + 09**

#### 9. Gegenhalter für den Haubenverschluss einsetzen

Die Verschlussklammern **22** mit **Zacki ELAPOR®** einstreichen und positioniert einsetzen. **Abb. 10**

#### 10. Kabinenhaubenglas aufkleben

Kleben Sie das Kabinenhaubenglas **12** entweder mit **Zacki ELAPOR®** oder UHU Sprühkleber auf.

Bei Verwendung von **Zacki ELAPOR®** nur wenig Kleber nahe des Rands verwenden (Achtung, nach dem Aufbringen ist keine Korrektur der Position mehr möglich). Alternativ Sprühkleber verwenden. **Abb. 12a**

#### 11. Rumpfrücken schließen

Bevor Sie den Rumpf schließen, kleben Sie die Kabelsicherung **39** in den dafür vorgesehenen Schlitz im Rumpfdeckel. Den Rumpfdeckel **4** in Verbindung mit der Kabinenhaube **5** anpassen. Die Positionen markieren und den Rumpfdeckel **4** mit dem Rumpf **3** verkleben. **Abb. 11**

Die Verschlusszapfen **23** auf der Verzahnung mit Kleber bestreichen und in die Kabinenhaube **5** bis zum Ende der Verzahnung bündig eindrücken.

Nachdem der Kleber ausgehärtet ist, die Haube probeweise einrasten lassen. **Abb. 12**

#### Achtung:

Den Rumpfdeckel unbedingt mit dem Rumpf sorgfältig verkleben, nur so erhalten Sie die notwendige strukturelle Festigkeit. **Abb. 11**

## Bauanleitung

### 12. Motoreinbau und Befestigung

Den Motorspanthalter **11** probehalber auf den Rumpf stecken (Skala nach unten), wenn alles passt, mit **Zacki ELAPOR®** auf dem Rumpf aufkleben. **Abb. 13**

### 13. Motoranschluss

Da der Motor im „Druckbetrieb“ arbeitet, muss er im Linkslauf betrieben werden.

### 14. Antriebseinheit vorbereiten

Den Motor mit dem Motorspant **33** verschrauben und den Regler anstecken. Der gesamte Antriebsstrang wird von hinten durch den Motorspanthalter in den Rumpf eingeführt.

Bei der Montage des Motors werden die Motorkabel in die Kabelsicherung **39** eingehängt. Dazu den Antriebsstrang, um ca. 90° verdreht nach links, einführen. Den Motor mit dem Spant nach rechts drehen und darauf achten, dass sich die Motorkabel in der Kabelhalterung fangen. **Abb. 14**

Den Motorspant mit den Schrauben **34** und **36** mit dem Motorträger verschrauben. Den Regler an den Empfänger anstecken.

Der Propeller arbeitet im FunJet ULTRA auf Schub, daher muss dieser im Mitnehmer so orientiert sein, dass die Vorderseite nach vorn in Flugrichtung zeigt. Den Propeller ordnungsgemäß befestigen und ihn vor jeder Inbetriebnahme auf Beschädigungen und sicheren Halt überprüfen. Im Zweifelsfall den Propeller austauschen. **Abb. 15**

#### Der Propeller muss gewuchtet sein!

#### Achtung:

Nie sich bei laufendem Propeller in der Lafebene aufhalten. Zuschauer auf die Gefahr hinweisen. Sie sind verantwortlich!

### 15. Seitenleitwerk aufkleben

#### Zunächst das Dekor auf die Leitwerke aufbringen.

Die Seitenleitwerke **8 + 9** „trocken“ einpassen. Falls die Klebestellen nicht plan auf dem Flügel aufliegen ggf. leicht nacharbeiten, z.B. durch Grat entfernen. In die Seitenrudernester auf der Tragfläche **Zacki ELAPOR®** angeben und die Ruder einsetzen. Sofort ausrichten und fixieren bis der Klebstoff fest ist. **Abb. 16**

### 16. Endmontage

Für den Empfänger wird an der entsprechenden Position im Rumpf je ein Streifen Klettband (Hakenseite) **20** geklebt. Die Gegenseite (Velour) wird auf den Empfänger geklebt. Verlegen Sie die Antennen in den dafür vorgesehenen Schlitzen an der Unterseite der Tragflächen.

Für den Antriebsakku kleben Sie die Akkuträgerplatte **37** in den Rumpf, legen aber zuvor den Befestigungsgurt **38** ein. Anschließend wird je ein Streifen Klettband (Hakenseite) auf die Trägerplatte geklebt. Auf den Antriebsakku kleben Sie oben und unten je ein Klettbandstreifen (Velour).

#### Fixierung des Antriebsakkus:

Den Akku zunächst auf der Unterseite an der richtigen Position fixieren. Eine Seite des Befestigungsgurtes auf der Akkuoberseite am Velour „einhängen“, den Gurt strammziehen und endgültig ankleften. **Abb. 17**

Die endgültige genaue Position des Flugakkus wird beim Auswiegen festgelegt.

#### Prüfen Sie vor jedem Start der sicheren Sitz des Akkus!

Stecken Sie probehalber alle Verbindungen zusammen.

**Den Antriebsakku erst einstecken, wenn Ihr Sender eingeschaltet ist und Sie sicher sind, dass das Bedienelement für die Motorsteuerung auf „AUS“ steht.**

Es ist notwendig, dass Ihr Regler eine sogenannte BECSchaltung besitzt (Empfängerstromversorgung aus dem Flugakku). Nun kurz und vorsichtig den Motor einschalten und nochmals die Drehrichtung der Propeller kontrollieren (beim Probelauf Modell festhalten, lose, leichte Gegenstände hinter dem Modell entfernen).

#### Vorsicht:

Durch Motoren und Luftschrauben besteht erhebliche Verletzungsgefahr!

### 17. Ruderausschläge und Einstellungen

Um eine ausgewogene Steuerfolgsamkeit zu erzielen, ist die Größe der Ruderausschläge richtig einzustellen:

Das **Höhenruder** nach oben (Knüppel gezogen) **10mm**  
 und nach unten (Knüppel gedrückt) **8 mm.**  
 Die **Querruderausschläge** **+/- 8/11 mm**  
 einstellen (negative Differenzierung).

Falls Ihre Fernsteuerung diese Wege nicht zulässt, müssen Sie Ihren Gestängeanschluss umsetzen.

**Die Neutralstellung für den ersten Start ist ca. 2 mm auf „hoch“.**  
**Wenn Sie sich eingeflogen haben, dürfen die Ausschläge auch 20% größer sein.**

Beim Fliegen wird man in der Regel herunter trimmen müssen. Nach der ersten Landung markieren Sie diese Ruderpositionen mit einem wasserfesten Filzschreiber an den Seitenleitwerken. Vor jedem Start wird dann ca. 1 mm über diese Markierung auf „hoch“ getrimmt.

Nach dem Steigflug wieder entsprechend herunter trimmen. Für die Perfektionisten noch ein Tipp: Das Modell dreht, wie alle entsprechenden Propellerflugzeuge, leicht gegen das Drehmoment des Motors um die Längsachse. In unserem Fall bei Vollgas nach links. Wenn die Fernsteuerung es zulässt, mischen Sie etwas Gas => Quer. Diese Einstellung ist aber kein „Muß“.

### 18. Motorsturz Voreinstellung

Der Motorsturz ist am Motorträger einstellbar. Zur Einstellung müssen die Schrauben **34** leicht gelöst werden. Mit Schraube **36** den Sturz einstellen und Schrauben **34** wieder anziehen.

Für den Erstflug den Motorspant so ausrichten, dass er parallel zur Hinterkante des Motorträgers liegt.

#### Achtung:

Keinesfalls die Schrauben kräftiger anziehen, da sich sonst der Motorspant verbiegt!

## Bauanleitung

### 19. Auswiegen-Schwerpunkt

Um stabile Flugeigenschaften zu erzielen, muss Ihr FunJet ULTRA, wie jedes andere Flugzeug auch, an einer bestimmten Stelle im Gleichgewicht sein. Montieren Sie Ihr Modell flugfertig und setzen den Antriebsakku ein.

**Auf der Unterseite der Tragfläche sind halbkugelförmige Markierungen angebracht.**

Hier mit den Fingern unterstützt, soll das Modell waagrecht auspendeln. Durch Verschieben des Antriebsakkus sind Korrekturen möglich. Ist die richtige Position gefunden, stellen Sie durch eine Markierung im Akkukasten sicher, dass der Akku immer an derselben Stelle positioniert wird. **Abb. 18**

### 20. Feinabgleich

Die hervorragenden Flugeigenschaften des Modells können durch einen Feinabgleich von Schwerpunkt und Motorsturz optimiert werden. Hilfreich ist hier auch der Motorträger bei dem der Sturz einstellbar und das Einstellergebnis auf einer Skala ablesbar ist.

Zunächst fliegen Sie „Vollgas“ trimmen sie das Modell genau aus. Wenn Sie dann den Motor aus machen, muss sich ein gleichmäßiger Sinkflug einstellen. Falls das Modell langsam wird, ist der Sturz zu stark - Sturz zurücknehmen. Falls das Modell weiter „schießt“, ist der Sturz zu gering - Etwas Sturz dazu geben und vor dem nächsten Start „hoch“ trimmen. Diesen Vorgang wiederholen, bis das Modell nach dem Gas herausnehmen einen sauberen Sinkflug macht und beim „wieder - Gas - geben“ spontan geradeaus ggf. mit etwas Steigen voran geht.

Beim Schwerpunktgleich fliegen Sie mit Vollgas geradeaus, legen Sie das Modell mit einem Schlag auf den Rücken. Wenn der Schwerpunkt stimmt müssen Sie etwa 15-20% drücken. Falls Sie weniger drücken müssen, ist Ihr Schwerpunkt zu weit hinten - falls mehr, zu weit vorn. In fast allen Fällen ist der Schwerpunkt durch verschieben des Akkus zu korrigieren. Wenn es nicht reicht, darf es auch mal etwas Trimmgewicht sein. Nach der Schwerpunktfeineinstellung müssen Sie die Motorsturzeinstellung ggf. wiederholen.

### 21. Noch etwas für die Schönheit

Den Bausatz liegt ein mehrfarbiger Dekorbogen **2 A, B, C, D** bei. Platzieren Sie die einzelnen Elemente gemäß unserer Vorlage.

### 22. Erstflug

Machen Sie einen Reichweitentest und vergewissern Sie sich, dass alle Ruder richtig herum laufen und auf neutraler Position stehen.

Das Modell wird mit Halbgas aus der Hand gestartet - immer gegen den Wind.

Lassen Sie sich das Modell eventuell von einem geübten Werfer starten. Das Modell wird mit 1/2 oder mit 3/4 Gas schräg nach oben (20-30°) gestartet.



Teile

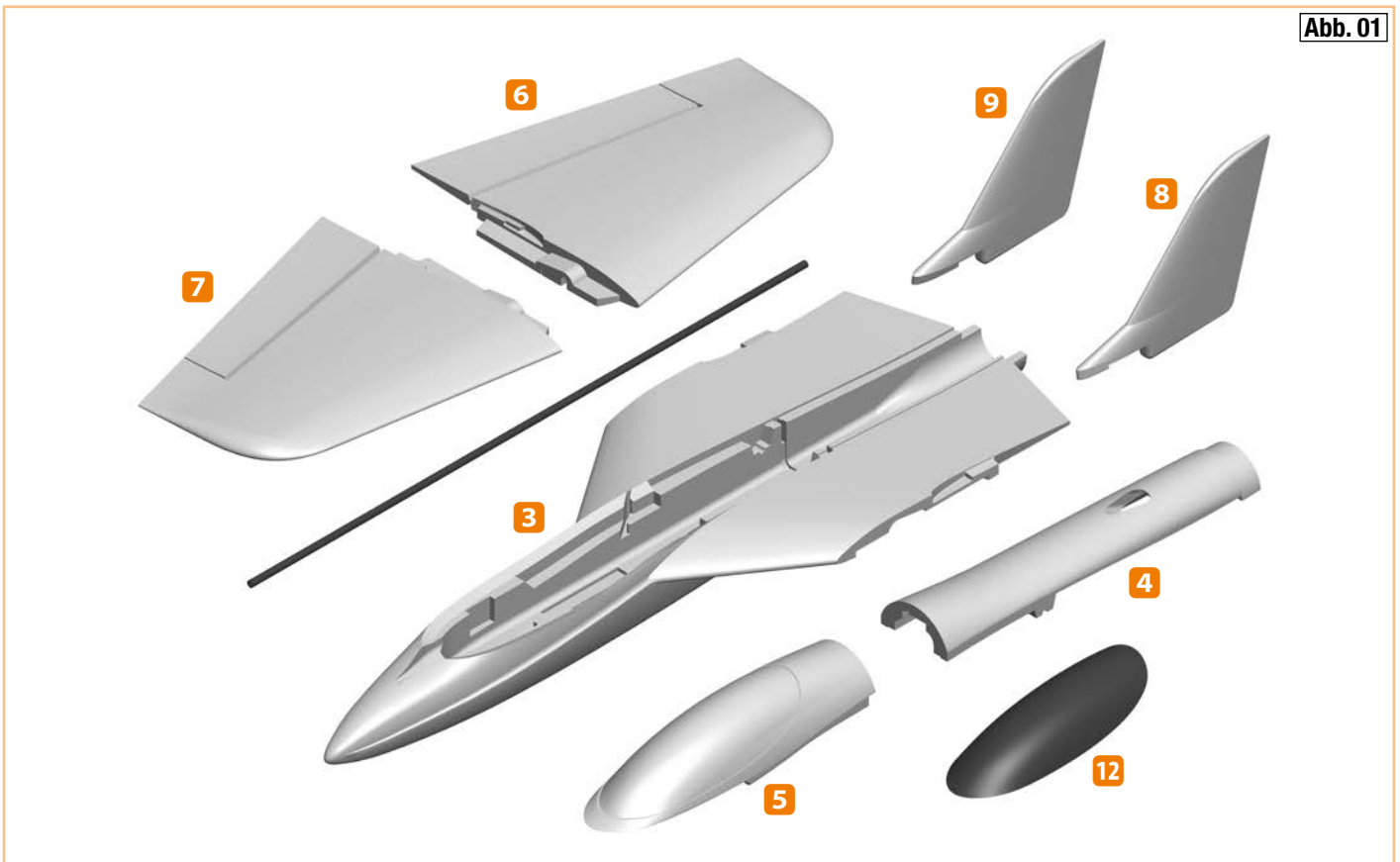


Abb. 01

DE

Kleinteilsatz

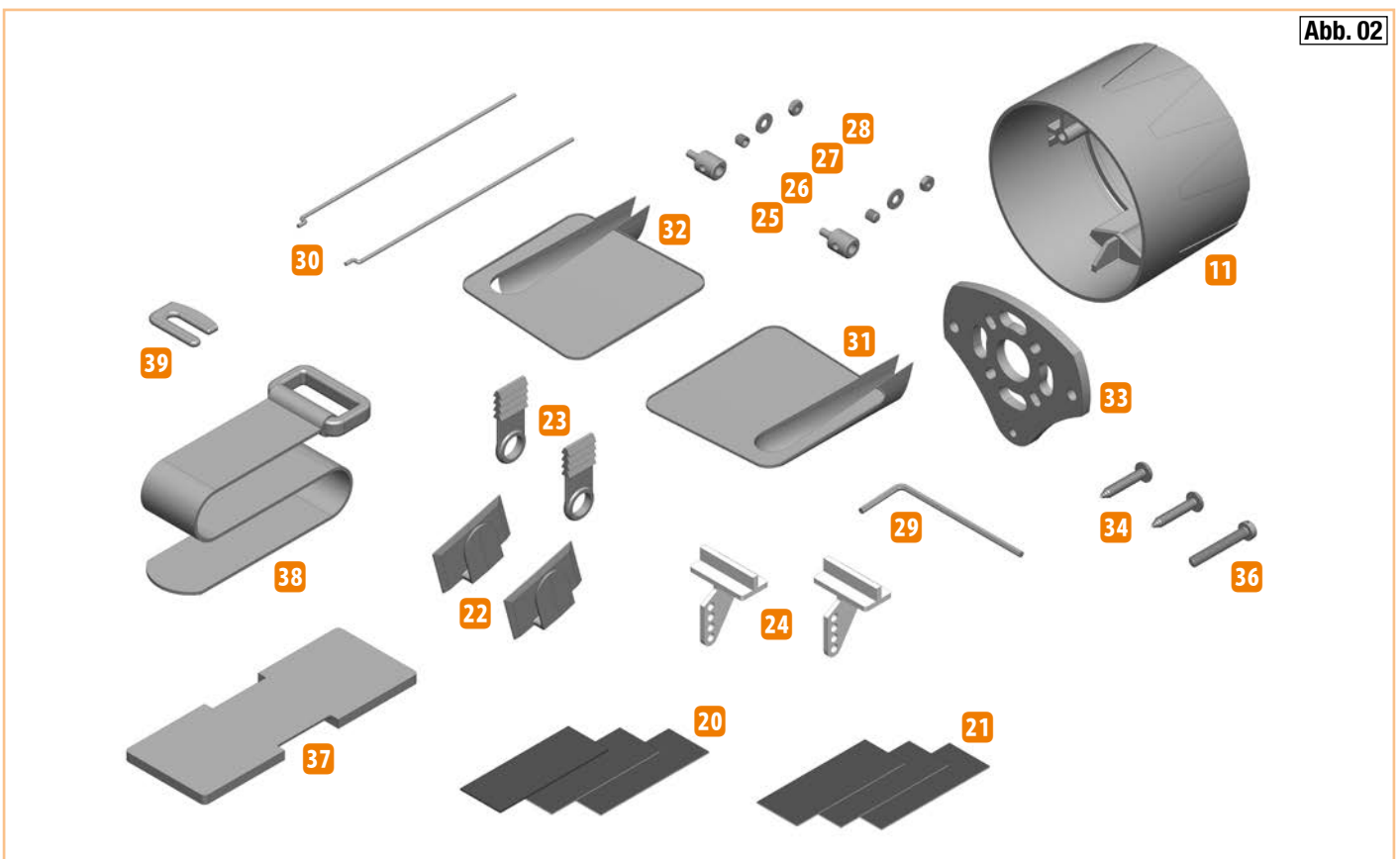


Abb. 02

## Safety information for MULTIPLEX airplane models

**When operating the model, all warning and safety information in the operating instructions must be observed.**

The model is NOT A TOY in the conventional sense. If you use your model carefully, it will provide you and your spectators with lots of fun without posing any danger. If you do not operate your model responsibly, this may lead to significant property damage and severe injury. You and you alone are responsible for following the operating instructions and for ensuring the safety guidelines are adhered to.

When setting up the model, operators declare they are familiar with and understand the contents of the operating instructions, particularly regarding safety information, maintenance work, operating restrictions, and deficiencies.

This model may not be operated by children under the age of 14. If minors operate the model under the supervision of a responsible and competent adult pursuant to the law, this person is responsible for adhering to the information in the operating instructions.

**THE MODEL AND THE ASSOCIATED ACCESSORIES MUST BE KEPT OUT OF REACH OF CHILDREN UNDER 3 YEARS OF AGE! CHILDREN UNDER 3 COULD SWALLOW REMOVABLE SMALL PARTS OF THE MODEL. RISK OF SUFFOCATION!**

Multiplex Modellsport GmbH & Co. KG is not liable for loss, damage and consequential damage of any kind caused by incorrect operation, improper use or misuse of this product, including the accessories used along with it.

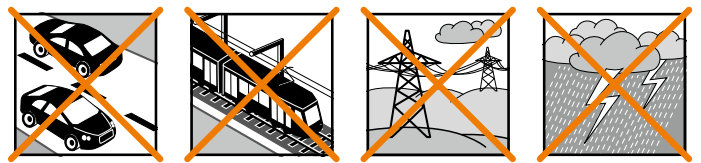
### Proper use

The model may only be used in the hobby sector. No other type of use is permitted. To operate the model, only the accessories recommended by Multiplex may be used. The recommended components have been tested and adjusted for safe functioning together with the model. If other components are used or the model is modified, all claims against the manufacturer or retailer are void.

In order to minimize the risk when operating the model, observe the following points in particular:

- The model is controlled via a remote control. No remote control is safe from radio interference. Interference may lead to a loss of control of the model. Therefore, always ensure large safety distances in all directions when operating the model. As soon as even the smallest indication of radio interference presents itself, operation of the model must be halted immediately!
- The model may only be put into operation after a complete function and range test has been successfully carried out as per the instructions for the remote control.
- The model may only be flown in good visibility. Do not fly in poor light or in the direction of the sun in order to avoid glare.
- The model may not be operated under the influence of alcohol or other intoxicants. The same applies for medicines that impair perception and responsiveness.

- Only fly the model in wind and weather conditions in which you can safely control it. Even with light wind, take into account that turbulence may build up on objects and have an effect on the model.
- Never fly in places where this would pose a danger to others, i.e. in residential areas, near power lines, roads, and railroad tracks.
- Never direct the model at people or animals! Avoid unnecessary risks and alert other pilots to potential hazards. Always fly in a manner that ensures neither you nor others are exposed to danger – even many years of accident-free flying experience are no guarantee for the next minute of flying time.



### Residual risks

Even if the model is operated in accordance with the regulations and observing all safety aspects, there is always a residual risk.

Third-party liability insurance (powered model airplane) is therefore mandatory. If you are a member of a group or association, you might be able to take out the appropriate insurance there.

Ensure models and the remote control are properly maintained and are in good condition at all times.

Due to the construction and design of the model, the following dangers may arise in particular:

**Injuries caused by the propeller:** As soon as the battery is connected, the area around the propeller must be kept clear. Be aware that objects in front of the propeller may be sucked in and objects behind the propeller may be blown away. Always align the model ensuring it cannot move in the direction of other people if the motor starts up unintentionally. When performing adjustments for which the motor is running or may start up, the model must always be securely held in place by a helper.

- Crashes caused by control errors: Even the most experienced pilots can make mistakes. For this reason, only fly in a safe environment and at authorized model airplane flying fields.
- Crashes caused by technical failures, undetected damage from transportation or pre-existing damage: The model must be carefully inspected before each flight. Bear in mind that technical or material failures may occur at any time. Therefore, only operate the model in a safe environment.
- Adhere to operating limits: Excessively harsh flying weakens the structure of the model and may lead to technical and material failures as well as crashes immediately or, due to 'insidious' consequential damage, in later flights.
- Risk of fire due to malfunction of the electronics: Batteries must be stored safely. The safety information of the electronic components in the model, the battery, and the charging device must be observed.

## Safety information for MULTIPLEX airplane models

The electronics must be protected from water. The controller and the batteries must be sufficiently cooled.

**The instructions of our products may not be reproduced and/or published – not even in part – in print or electronic media without the express (written) permission of Multiplex Modellsport GmbH & Co. KG.**

## Safety information for MULTIPLEX construction kits

### Familiarize yourself with the construction kit!

MULTIPLEX model kits are subjected to constant material inspection during production. We hope that you are satisfied with the contents of the kit. We nevertheless ask that you check all parts (according to the parts list) before use, as used parts cannot be exchanged. If a part is not OK, we will be happy to fix or replace it after verifying this. Please send the part with sufficient postage to our Service department. Be sure to include a short description of the fault along with the purchase receipt. We are continuously working on further developing the technology of our models. We reserve the right to make changes to the contents of the kit in terms of shape, dimension, technology, material, and equipment at any time and without warning. Please understand that no claims can be derived from specifications and illustrations in these instructions.

### Caution!

**Remote-controlled models, particularly airplane models, are not toys in the conventional sense. Their construction and operation requires technical understanding, a minimum level of artisan skills, discipline, and safety-awareness. Errors and negligences during building and operation may result in personal injury or property damage. As the manufacturer has no influence on proper assembly, maintenance, and operation, we explicitly refer to these dangers.**

### Warning:

Like any airplane, the model has static limitations! Nosedives and reckless maneuvers may result in damage to the model. Please note: In such cases, there is no replacement. Approach the limitations with caution. The model is fitted with the propeller recommended by us but can only withstand the loads if it is built flawlessly and is undamaged.

**Crooked – does not really exist.** If individual parts are bent during transit, they can be straightened again. Here, ELAPOR® behaves like metal. If you overbend the material slightly, it springs back minimally and retains its shape. The material of course has its limits – so don't overdo it!

**Crooked – does indeed exist!** If you want to paint your model, you do not need any primer for pretreatment when using the EC colors. Matt paints result in the best look. Under no circumstances may the paint coats be too thick or applied unevenly, otherwise the model will go out of shape and will be crooked, heavy or even unusable!

This model is not made of Styrofoam™! Therefore, adhesions using white glue, polyurethane or epoxy are not possible. These glues only stick superficially and may peel off in severe cases. Only use cyanoacrylate/superglue of medium viscosity, preferably Zacki-ELAPOR® # 85 2727, the superglue optimized and adapted for ELAPOR® particle foam. When using Zacki-ELAPOR®, you can largely do without kickers or activators. If, however, you use other adhesives, and are unable to do without kickers/activators, only spray outdoors for health reasons. Take care when working with all cyanoacrylate adhesives. These adhesives sometimes harden in seconds, so do not bring your fingers or other body parts into contact with them. To protect your eyes, be sure to wear protective goggles! Keep away from children! In some places, hot glue may also be used. If applicable, this is indicated in the instructions!

### Working with Zacki ELAPOR®

Zacki ELAPOR® was developed specially for adhesion on our foam models made of ELAPOR®. In order to design the adhesion as optimally as possible, the following points should be taken into consideration:

- Avoid the use of activators. This causes the bonding to be significantly weakened. Especially for large-scale adhesion, we recommend allowing 24 hours for the parts to dry.
- Activators must only be used for point fixing. Only spray a little activator on one side. Allow the activator to flash off for approx. 30 seconds.
- For optimal bonding, sand down the surface using sandpaper (grain size 320).



**ZACKI**

# 85 2727

## Accessories and tools

### The following accessories are required to assemble the model

- 2 x servo Hitec HS-65HB **# 11 2065**
- 1x receiver RX-6-DR light M-LINK 2.4 GHz **# 5 5809**
- 2 x extension cable 15 cm **# 8 5019**
- 1x Zacki ELAPOR® 20 g **# 85 2727**
- 1x plug fuses **# 1-00137**

### Required tool

- Small cross-tip screwdriver
- Hex wrench 1.5
- Punch Ø 4-5 mm or a small round file
- 10 mm open-ended wrench
- Possibly accelerator spray for CA adhesive
- Hot glue gun

### Power recommendation

- |  |  |
|--|--|
| <ul style="list-style-type: none"> <li>• <b>Power kit FunJet 2</b> <b># 1-00961</b></li> <li>Contents:</li> <li>Motor: ROXXY BL Outrunner C35-36-2270kv <b># 1-00997</b></li> <li>Controller: ROXXY BL Control 755 S-BEC <b># 1-01010</b></li> <li>Propeller: 5.5"x4.5" <b># 33 1419</b></li> <li>Driver with spinner, for Ø 3.2 mm shafts, 6 mm propeller hole <b># 33 2308</b></li> <li>• <b>Battery: ROXXY EVO Lipo 3-2600M 40C</b> <b># 31 6656</b></li> </ul> | <ul style="list-style-type: none"> <li>• <b>Power kit FunJet ULTRA 2</b> <b># 1-00962</b></li> <li>Contents:</li> <li>Motor: ROXXY BL Outrunner C35-36-1960kv <b># 1-00996</b></li> <li>Controller: ROXXY BL Control 755 S-BEC <b># 1-01010</b></li> <li>Propeller: 6"x5.5" <b># 73 3195</b></li> <li>Driver with spinner, for Ø 4 mm shafts, 8 mm propeller hole <b># 33 2329</b></li> <li>• <b>Battery: ROXXY EVO Lipo 4-2600M 40C</b> <b># 1-01025</b></li> </ul> |
|--|--|

### Optional accessories

- WINGSTABI 7-channel **# 5 5010**
- WINGSTABI RX-7-DR M-LINK **# 5 5012**
- Servo Nano Pro KARBONITE **# 6 5118**
- Servo HS-65MG **# 11 2066**
- Servo HS-5065MG **# 11 3065**
- Servo HS-5070MH **# 11 3070**
- Receiver RX-7-DR M-LINK 2.4 GHz **# 5 5811**
- Telemetry controller ROXXY Smart Control 70 MSB **# 31 8579**
- GPS V2 sensor for M-LINK receiver **# 8 5417**
- Flight recorder **# 8 5420**
- Propeller balancer **# 33 2355**

## Specifications

	FunJet 2	FunJet ULTRA 2
Wingspan:	783 mm	783 mm
Fuselage length:	750 mm	750 mm
Flight weight:	Approx. 600 g	Approx. 875 g
Wing area:	Approx. 14.5 dm <sup>2</sup>	Approx. 14.5 dm <sup>2</sup>
Wing loading:	43 g/dm <sup>2</sup>	60 g/dm <sup>2</sup>
RC functions:	Aileron, elevator (Delta Mix required) and motor control	

## Scope of delivery / List of parts

Serial no.	Qty.	Name	Material	Dimensions
1	1	Assembly instructions KIT		
2A	1	Decal sheet (sheet A)	Printed adhesive film	350 x 500 mm
2B	1	Decal sheet (sheet B)	Printed adhesive film	350 x 500 mm
2C	1	Decal sheet (sheet C)	Printed adhesive film	350 x 500 mm
2D	1	Decal sheet (sheet D)	Printed adhesive film	660 x 120 mm
3	1	Fuselage Elapor	Foamed finished component	Silver
4	1	Fuselage cover	Foamed Elapor	Finished component silver
5	1	Canopy	Foamed Elapor	Finished component silver
6	1	Left wing	Foamed Elapor	Finished component silver
7	1	Right wing	Foamed Elapor	Finished component silver
8	1	Vertical tail left	Foamed Elapor	Finished component silver
9	1	Vertical tail right	Foamed Elapor	Finished component silver
10	1	Spar tube	CFRP tube	Ø6 x 4 x 575 mm
11	1	Bulkhead holder FunJet	Injected plastic	Finished component
12	1	Canopy glass	Deep-drawn plastic	Finished component

### Small parts

Serial no.	Qty.	Name	Material	Dimensions
20	3	Hook and loop tape hook side	Plastic	25 x 60 mm
21	3	Velour hook and loop tape	Plastic	25 x 60 mm
22	2	Locking clip	Injected plastic	Finished component
23	2	Closure plug	Injected plastic	Finished component
24	2	Glue-in rudder horn	Injected plastic	Finished component
25	2	Pushrod connector	Metal	Finished component Ø6 mm
26	2	Washer	Metal	
27	2	Nut	Metal	M2
28	2	Hexagon socket set screw	Metal	M3 x 3 mm
29	1	Hex key	Metal	WAF 1.5
30	2	Aileron rods with Z.	Metal	Ø1 x 80 mm
31	1	Left servo hood	Deep-drawn plastic	Finished component
32	1	Right servo hood	Deep-drawn plastic	Finished component
33	1	Bulkhead	Anodized aluminum	Finished component
34	2	Screw for bulkhead	Metal	PT3.0 x 16 mm
36	1	Screw for bulkhead adjust.	Metal	M3 x 20 mm
37	1	Battery mount plate	Plastic	20 x 60 mm
38	1	Fastening strap for battery	Plastic	20 x 200 mm
39	1	Cable protection	Plastic	Finished component

The versions  contain the following additional accessories:

Qty.	Name	FunJet 2 KIT+ #1-01029	FunJet ULTRA 2 KIT+ #1-01030
1	Power kit	# 1-00961	# 1-00962
2	Servos HS-65 HB	# 11 2065	# 11 2065
2	Extension cable 15cm	# 8 5019	# 8 5019
1	Plug fuses	# 1-00137	# 1-00137

## Assembly instructions

### Before assembly

Check the contents of the kit. The **Fig. 01 + 02** and the parts list are helpful.

### 1. Piercing the cable ducts through to the fuselage

Use a punch, a round file or a screwdriver to pierce the fuselage for cables and the spar. To do so, place the model on its back and insert and rotate the punch starting at the cable duct. Remove any loose foam particles. **Fig. 03**

### 2. Further preparations

For both rudders, prepare the glue-in rudder horns **24** for installation. **Fig. 04**

To do so, insert the pushrod connector **25** into the outermost hole of the rudder horn and assemble it together with the washer **26** and the nut **27**. **Caution:** Secure the nuts additionally with a drop of paint or instant adhesive.

For safety reasons, apply instant adhesive with a pin only.

Pre-assemble the hexagon socket set screw **28**. Apply **Zacki ELAPOR®** in the "pockets" for the rudder horns, insert the rudder horns and allow the adhesive to set.

#### Caution:

Adhesive may spray out during insertion - Wear safety goggles!

### 3. Installing the servos

Set the servos to neutral using a servo tester or remote control. The servo arms should be positioned at 90° to the servo (correct if necessary).

Insert hot glue into the slits for the servo flaps and immediately press the servos into the recesses. If required, apply more glue into any remaining slits on the flaps. Then cut off any protruding hot glue flush and lay the servo cables. **Fig. 05**

### 4. Putting the rudder into operation

Use a cutter according to **Fig. 06** to open up the lateral rudder gap - it should be approx. 1 mm wide. Then move back and forth several times to ensure the hinge is working properly. Make sure not to overstretch the rudders and do not tear them off! Working range approx. +/- 45°. **Fig. 06**

### 5. Installing the spar and glue the outer wings to the middle section

Push the spar **10** sideways through the fuselage and position it in the middle. Glue it into position later on. **Fig. 08**

### 6. Gluing the outer wings to the inner section

Adjust the external parts and glue into position with **Zacki ELAPOR®**. Route the servo cable. Seal the cable ducts with transparent adhesive tape. Also fasten the servo cables in the fuselage to ensure they are not in the way when changing the battery later on. **Fig. 08**

### 7. Gluing the spar

Check carefully that the wing is straight and not twisted against the fuselage. The CFRP spar **10** must be positioned free of tension in its shaft. Apply viscous **Zacki ELAPOR®** along the spar. Make sure the wing is not subjected to any load for several minutes. Before the adhesive sets, check and make sure the wing is positioned correctly.

### 8. Rudder rods

Hook the rudder rods **30** with Z-bend into the innermost hole of the servo arm. On the rudder side, attach the rods to the pushrod connector **25** using the hexagon socket screw (M3) **28** and the hex wrench **29**, the rudder must be set to neutral. Use adhesive tape or pieces of film of the decal sheet to affix the servo hoods **31** left and **32** right and to seal the servo cable shafts.

Alternatively, the servo hoods can also be fixed into position using **Zacki ELAPOR®**. (Service access for the servo). **Fig. 07 + 09**

### 9. Inserting the counterholder for the canopy lock

Coat the locking clips **22** with **Zacki ELAPOR®** and insert in the correct position. **Fig. 10**

### 10. Gluing the canopy glass

Glue the canopy glass **12** into position either with **Zacki ELAPOR®** or UHU adhesive spray.

When using **Zacki ELAPOR®**, only apply a small amount of adhesive close to the edge (note: after application, it is no longer possible to correct the position). Alternatively, use adhesive spray. **Fig. 12a**

### 11. Sealing the back of the fuselage

Before sealing the fuselage, glue the cable protection **39** into the slot provided in the fuselage cover. Adjust the fuselage cover **4** in conjunction with the canopy **5**. Mark the positions and glue the fuselage cover **4** to the fuselage **3**. **Fig. 11**

Apply adhesive to the closure plugs **23** on the gear teeth and press them flush into the canopy **5** up to the end of the gear teeth.

After the adhesive has set, test and allow the canopy to engage. **Fig. 12**

#### Caution:

Be sure to glue the fuselage cover carefully to the fuselage, this is the only way to guarantee the necessary structural strength.

**Fig. 11**

## Assembly instructions

### 12. Installing and fastening the motor

Place the bulkhead holder **11** on the fuselage for test purposes (scale facing downward); if everything fits correctly, glue it onto the fuselage using **Zacki ELAPOR®**. **Fig. 13**

### 13. Connecting the motor

Since the motor operates in "pressure mode", it must be operated in counterclockwise direction.

### 14. Preparing the power unit

Screw the motor to the bulkhead **33** and connect the controller. The entire drive train is inserted into the fuselage from the rear through the bulkhead.

When assembling the motor, the motor cables are hooked into the cable protection **39**. To do so, insert the drive train, twisted approx. 90° to the left. Turn the motor with the bulkhead to the right and make sure the motor cables are caught in the cable holder. **Fig. 14**

Screw the bulkhead to the motor mount using the screws **34** and **36**. Connect the controller to the receiver.

The propeller in the FunJet ULTRA works on thrust, therefore it must be orientated in the driver in such a way that the front side points forward in the direction of flight. Fasten the propeller properly and check it for damage and secure fitting prior to each start-up. If in doubt, replace the propeller. **Fig. 15**

#### The propeller must be balanced!

##### Caution:

Never stand in the direction of flight when the propeller is running. Warn others of the danger. This is your responsibility!

### 15. Gluing the vertical tail

#### Initially apply the decals to the tail units.

Fit the vertical tails **8** and **9** "dry". If the glued sections do not lie flat on the wing, slightly rework if necessary, e.g. by removing burr. Apply **Zacki ELAPOR®** to the rudder pockets on the wing and insert the rudders. Align and fix immediately before the adhesive has set. **Fig. 16**

### 16. Final assembly

For the receiver, glue a strip of hook and loop tape (hook side) **20** to the corresponding position in the fuselage. Glue the opposite side (velour) to the receiver. Install the antennas in the slots provided on the underside of the wings.

For the drive battery, glue the battery mount plate **37** into the fuselage, but first insert the fastening strap **38**. Then glue a strip of hook and loop tape (hook side) to the mount plate. Glue one strip of hook and loop tape (velour) each on the top and bottom of the drive battery.

#### Fixing the drive battery:

Initially fix the battery at the correct position on the underside. Hook one side of the fastening strap on the top of the battery to the velour, tighten the strap and then clip it on. **Fig. 17**

The final exact position of the flight battery is specified when determining the center of gravity.

#### Check that the battery is fastened securely prior to each start!

For test purposes, connect all the connections.

**Do not connect the drive battery until your transmitter is switched on and you are sure the operating element for the motor control is set to "OFF".**

It is necessary that your controller has a so-called BEC circuit (receiver power supply from the flight battery). Now switch on the motor briefly and carefully, and check again the direction of rotation of the propellers (hold the model during the trial run, remove any loose, light objects located behind the model).

##### Caution:

There is a considerable risk of injury due to motors and propellers!

### 17. Rudder deflections and settings

To achieve a balanced control, the size of the rudder deflections must be set correctly.

The <b>elevator</b> upward (joystick pulled back)	<b>10 mm</b>
and downward (joystick pushed forward)	<b>8 mm.</b>
Set the <b>aileron</b> deflections (negative differentiation).	<b>+/- 8/11 mm</b>

If your remote control does not permit these distances, you need to adjust the pushrod connector.

**The neutral position for the first start is approx. 2 mm to "up". Once you have successfully acquired the basic settings, the deflections may also be 20% larger.**

When flying, you will usually have to trim down. After the first landing, mark these rudder positions with a waterproof felt-tip pen on the vertical tails. Prior to each start, trim to "up" approx. 1 mm above this mark.

After climbing, trim down again accordingly. Another tip for perfectionists: Like all propeller aircraft, the model rotates slightly against the torque of the motor around the longitudinal axis. In our case, to the left at full throttle. If the remote control allows it, add a little speed => crosswise. However, this setting is not a "must".

### 18. Down thrust presetting

The down thrust can be adjusted at the motor mount. The screws **34** must be loosened slightly for adjustment. Adjust the down thrust with the screw **36** and then tighten the screws **34** again.

For the initial flight, align the bulkhead, making sure it is parallel to the trailing edge of the motor mount.

##### Caution:

Do not over-tighten the screws, otherwise the bulkhead will bend!

## Assembly instructions

### 19. Determining the center of gravity

In order to achieve stable flight characteristics, your FunJet ULTRA, just like any other aircraft, must be in equilibrium at a certain position. Assemble your model, making sure it is ready to fly, and insert the drive battery.

#### There are half-spherical markings on the underside of the wing.

Using your fingers as support, pivot the model horizontally. Corrections can be carried out by moving the drive battery. If the right position has been found, mark the battery box accordingly to ensure the battery is always in the same position. **Fig. 18**

### 20. Fine tuning

The excellent flight characteristics of the model can be optimized by fine tuning the center of gravity and down thrust. The motor mount is also useful here, as the down thrust can be adjusted and the adjustment result can be read off a scale.

First fly "full throttle" and trim the model exactly. If you then turn off the motor, a steady descent must take place. If the model becomes slow, the down thrust is too strong - reduce the down thrust. If the model continues to "shoot", the down thrust is too low - add a little down thrust and trim "up" before the next start. Repeat this procedure until the model makes a perfect descent after reducing the throttle and goes straight ahead spontaneously, if necessary climbing slightly, when "accelerating again".

When adjusting the center of gravity, fly straight ahead at full throttle, flip the model over. If the center of gravity is correct, you have to press about 15-20%. If you need to press less, the center of gravity is too far back - if you need to press more, too far forward. In almost all cases, the center of gravity has to be corrected by shifting the battery. If it is not enough, some trim weight may also be necessary. After fine tuning the center of gravity, you may have to repeat the down thrust adjustment.

### 21. Something for the visual appeal

The kit includes multi-colored decal sheets **2 A, B, C, D**.  
Position the individual elements according to our template.

### 22. Initial flight

Carry out a range test and make sure all the rudders are running in the correct direction and are in the neutral position.

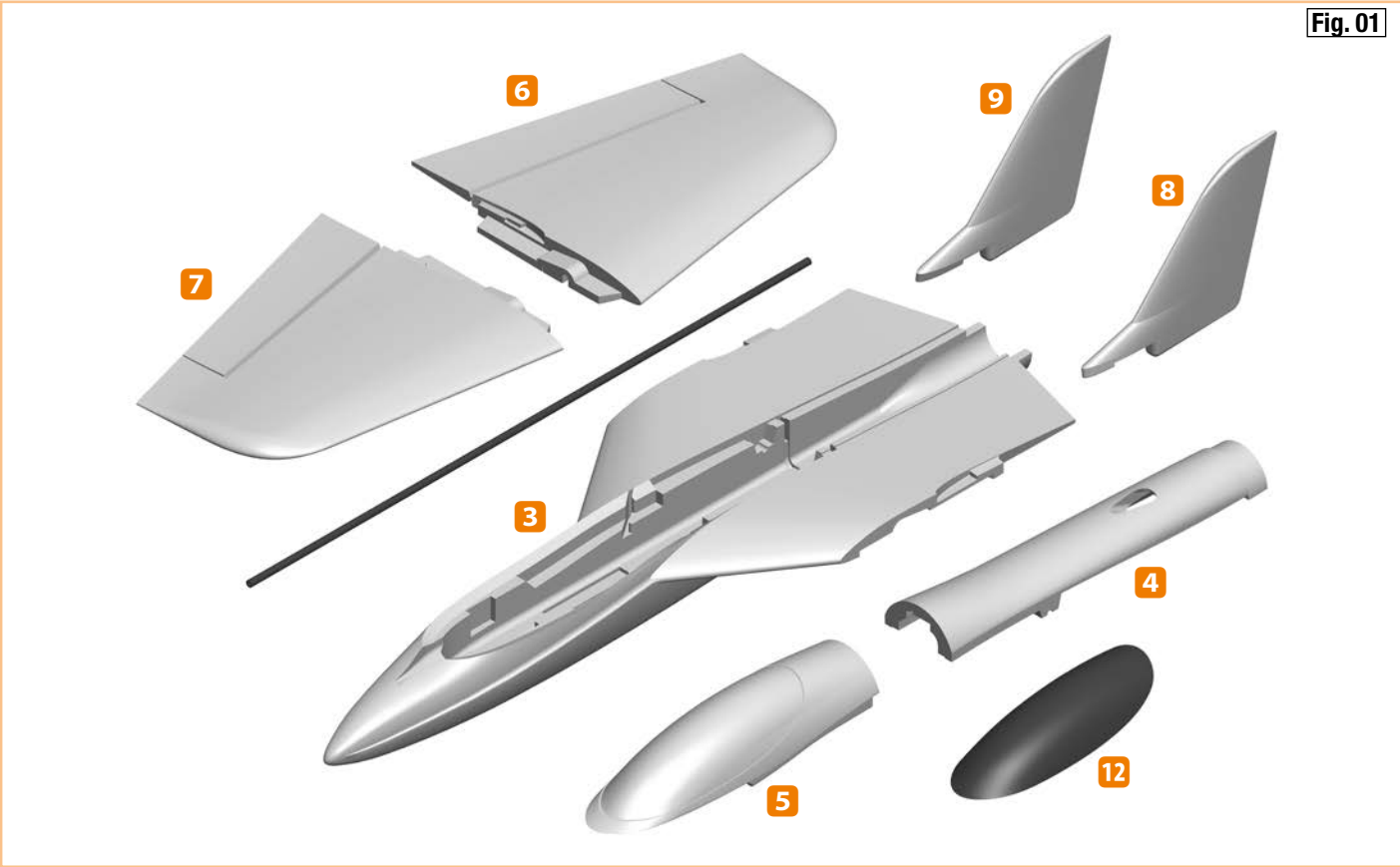
The model is started at 'half speed' from your hand - always against the wind.

If necessary, have an experienced launcher start the model.

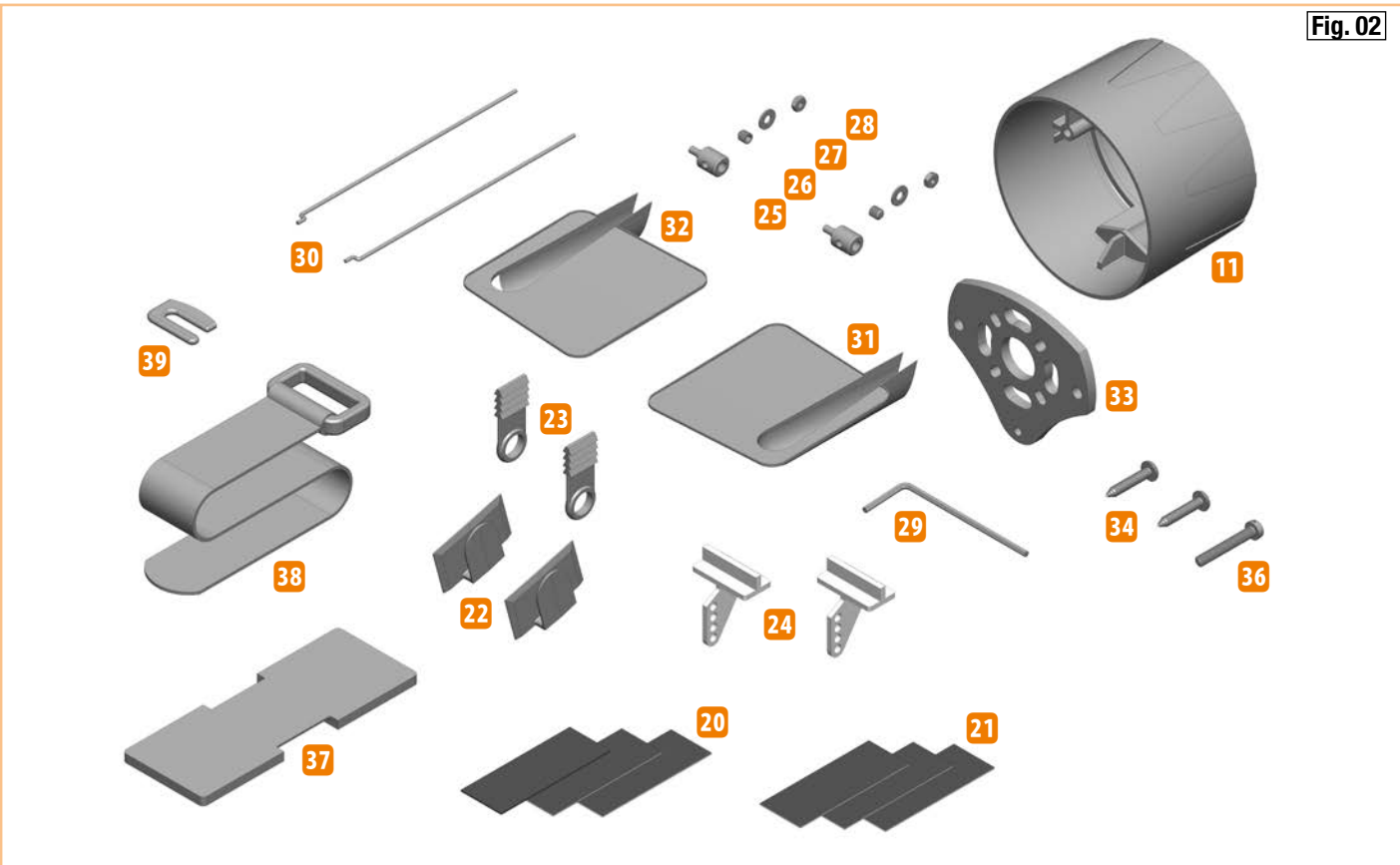
The model is started at 1/2 or 3/4 speed diagonally upwards (20-30°).



Components



Set of small parts



EN

## Conseils de sécurité pour les modèles volants MULTIPLEX

**Lors de l'utilisation de ce modèle, veuillez respecter impérativement tous les avertissements et consignes de sécurité.**

Ce modèle N'EST PAS UN JOUET au sens propre du terme. Utilisez votre modèle avec sérieux et prudence. Vous ferez ainsi le bonheur de vos spectateurs sans provoquer de dangers. L'utilisation irraisonnée de ce modèle peut entraîner des dommages matériels majeurs et des blessures graves. Charge à vous de suivre cette notice de construction et de mettre en pratique les consignes de sécurité.

En utilisant son modèle, l'utilisateur déclare avoir pris connaissance et compris le contenu de cette notice, notamment à propos des consignes de sécurité, travaux de maintenance, limitations d'utilisation et défauts.

Ce modèle ne peut être utilisé par des enfants de moins de 14 ans. En cas d'utilisation du modèle par un mineur sous la surveillance d'un adulte responsable et bien informé au sens de la législation, ce dernier répond de l'application des consignes figurant dans cette notice.

**VEUILLEZ TENIR CE MODÈLE ET SES ACCESSOIRES HORS DE PORTÉE DES ENFANTS DE MOINS DE 3 ANS ! LES ENFANTS DE MOINS DE 3 ANS POURRAIENT AVALER LES PETITES PIÈCES AMOVIBLES DU MODÈLE. RISQUE D'ÉTOUFFEMENT !**

Multiplex Modellsport GmbH & Co. KG décline toute responsabilité en cas de perte, dommages et dommages consécutifs de toute nature, dus à une utilisation erronée, à une utilisation non conforme ou inappropriée de ce produit, y compris les accessoires utilisés avec ce dernier.

### Utilisation conforme

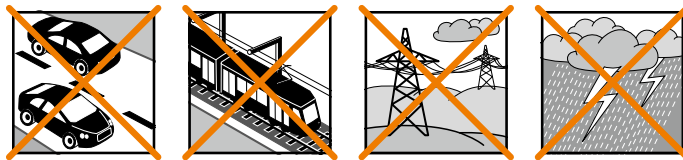
Ce modèle est exclusivement destiné à être utilisé pour les loisirs. Toute autre utilisation est interdite. Ce modèle ne peut être utilisé qu'avec les accessoires recommandés par Multiplex. En effet, les composants recommandés ont été testés et adaptés au modèle pour assurer un fonctionnement en toute sécurité. L'utilisation d'autres composants ou la modification du modèle entraîne l'extinction de toute prétention auprès du fabricant, resp. distributeur.

Pour minimiser le risque lié à l'utilisation du modèle, veuillez respecter les points suivants :

- Ce modèle se pilote à l'aide d'une radiocommande. Aucune radiocommande n'est entièrement protégée contre les interférences. Les interférences peuvent entraîner la perte de contrôle du modèle. Par conséquent, veillez à toujours utiliser votre modèle dans des espaces entourés d'un grand périmètre de sécurité dans toutes les directions. Au moindre signe d'interférences, veuillez arrêter immédiatement de piloter votre modèle !
- Ensuite, ne réutilisez votre modèle qu'après avoir effectué un contrôle exhaustif et concluant des fonctions et de la portée de la radiocommande en suivant les instructions fournies avec cette dernière.
- Veuillez piloter ce modèle uniquement si la visibilité est bonne. Ne le pilotez pas si les conditions de lumière sont difficiles et vers le soleil, cela afin d'éviter tout éblouissement.
- Ne pilotez pas ce modèle si vous êtes sous l'emprise de l'alcool et d'autres stupéfiants. Ne le pilotez pas non plus si vous prenez des

médicaments limitant votre capacité de perception et vos réflexes.

- Ne pilotez votre modèle que dans des conditions de vent et météo vous permettant de bien le maîtriser. Lorsque le vent est faible, n'oubliez pas que des turbulences peuvent se former et influencer sur votre modèle.
- Ne pilotez jamais où vous pourriez vous mettre en danger ou mettre en danger autrui (par ex. dans des zones d'habitation et près de lignes haute tension, routes et voies ferrées).
- Ne dirigez jamais votre modèle vers des personnes et des animaux ! Évitez de prendre des risques inutiles et prévenez les autres pilotes en cas de danger. Pilotez toujours en veillant à ne pas vous mettre en danger ni à mettre en danger autrui – une expérience de vol de longue date et sans accident n'est pas une garantie pour votre prochaine minute de vol.



### Risques résiduels

Un risque résiduel persiste même en cas d'utilisation conforme et de respect de toutes les consignes de sécurité.

Raison pour laquelle vous devez obligatoirement souscrire une assurance responsabilité civile (aéromodélisme motorisé). Si vous êtes membre d'un club ou d'une fédération, vous pourrez éventuellement y souscrire l'assurance correspondante.

Veillez à tout moment au bon entretien et au bon état de fonctionnement de vos modèles et de votre radiocommande.

Selon son type de construction et sa version, un modèle peut notamment présenter les risques suivants :

Blessures dues à l'hélice : dès que la batterie est branchée, tenez-vous à l'écart de la zone d'évolution de l'hélice. Veuillez noter que les objets situés devant l'hélice sont aspirés et ceux situés derrière, repoussés. Orientez toujours le modèle de sorte à ce qu'il ne se dirige pas vers les personnes en cas d'allumage intempestif du moteur. Lors des réglages, moteur en marche ou pouvant démarrer, demandez toujours à un assistant de tenir fermement le modèle.

- Crash dû à une erreur de pilotage : même les pilotes les plus aguerris peuvent commettre des erreurs. Volez toujours dans un environnement sûr et sur des terrains autorisés pour le modélisme aérien.
- Crash dû à un problème technique ou à une avarie de transport / dommage précédent non détecté : veuillez contrôler avec soins le modèle avant chaque vol. N'oubliez jamais que des problèmes techniques ou matériels peuvent se produire à tout moment. Par conséquent, volez toujours le modèle dans un environnement sûr.
- Respecter les limites : les manœuvres trop brutales affaiblissent la structure du modèle et peuvent entraîner, soudainement ou en raison de dommages « latents », des problèmes techniques et des crashes lors des vols suivants.

## Conseils de sécurité pour les modèles volants MULTIPLEX

- Risque d'incendie dû à une défaillance de l'électronique : conservez les batteries dans un endroit sûr. Respectez les consignes de sécurité relatives aux composants électroniques du modèle, de la batterie et du chargeur. Protégez l'électronique de l'eau. Laissez bien refroidir le variateur et les batteries.

**La reproduction et / ou la publication, même partielle, des notices relatives à nos produits, dans des médias imprimés ou électroniques, est interdite sans l'autorisation expresse (écrite) Multiplex Modellsport GmbH & Co. KG.**

## Conseils de sécurité pour les kits de construction MULTIPLEX

### Familiarisez-vous avec le kit d'assemblage !

Les kits d'assemblages MULTIPLEX sont soumis pendant la production à des contrôles réguliers du matériel. Nous espérons que le contenu du kit répond à vos attentes. Nous vous prions néanmoins de vérifier le contenu (suivant la liste des pièces) du kit avant l'assemblage, car les pièces utilisées ne sont pas échangées. Dans le cas où une pièce ne serait pas conforme, nous sommes disposés à la rectifier ou à l'échanger après contrôle. Veuillez retourner la pièce à notre service sans omettre de joindre le ticket de caisse ainsi qu'une brève description du défaut. Nous travaillons en permanence à l'évolution technique de nos modèles. Nous nous réservons le droit de modifier leurs forme, dimensions, technologie, matériel et équipement sans préavis. Par conséquent, les informations et les illustrations figurant dans cette notice ne sauraient faire l'objet de réclamations.

### Attention !

**Les modèles radiocommandés, surtout volants, ne sont pas des jouets au sens propre du terme. Leur assemblage et leur utilisation exigent des connaissances technologiques et un minimum de dextérité manuelle, de discipline et de respect de la sécurité. Les erreurs et négligences, lors de la construction ou de l'utilisation, peuvent conduire à des dommages corporels ou matériels. Le fabricant du kit n'ayant aucune influence sur l'assemblage, l'entretien et l'utilisation correcte du modèle, nous attirons expressément votre attention sur ces dangers.**

### Avertissement :

Comme tout avion, ce modèle a ses limites liées aux lois physiques ! Les vols en piqué et les manœuvres périlleuses peuvent entraîner la destruction du modèle. Note : Dans ces cas, nous n'assurerons pas de remplacement. Veuillez tester les limites du modèle avec précaution. Ce modèle est conçu pour le moteur que nous recommandons, mais il ne pourra résister aux contraintes liés au vol que s'il est correctement assemblé et non endommagé.

**Une pièce tordue ? C'est pratiquement impossible.** Si certaines pièces ont été tordues, par exemple pendant le transport, vous pouvez les redresser. En effet, la matière ELAPOR® se comporte plus ou moins comme le métal. Si vous la tordez légèrement par excès, elle se redresse par effet ressort et retrouve sa forme initiale. Bien entendu, elle a aussi ses limites – veillez donc à ne pas exagérer !

**Une pièce tordue ? C'est possible dans certaines conditions !** Si vous voulez peindre votre modèle, vous n'avez pas besoin d'apprêter le support si vous utilisez des peintures EC-Color. Esthétiquement, les peintures mates donnent les meilleurs résultats. En aucun cas les couches de peinture devront être trop épaisses ou irrégulières. À défaut, le modèle se dilatera, se cintrera et deviendra lourd, voire inutilisable !

Ce modèle n'est pas réalisé en polystyrène expansé ! Par conséquent, les assemblages à la colle blanche, polyuréthane ou époxy ne sont pas possibles. Ces colles n'adhèrent qu'en surface et peuvent éclater en cas de fortes contraintes. Veuillez n'utiliser que de la colle cyanocrylate/instantanée de viscosité moyenne, de préférence la Zacki ELAPOR® # 85 2727, la colle instantanée optimisée pour la mousse de particules ELAPOR®. Avec la colle Zacki ELAPOR®, l'utilisation d'un accélérateur ou d'un activateur n'est pas nécessaire. Si néanmoins, vous utilisez une autre colle associée à un accélérateur/activateur, pour votre santé veillez à le vaporiser à l'extérieur. Soyez attentif lors de l'utilisation des colles cyanocrylates. En effet, celles-ci durcissant en quelques secondes vous devez éviter d'en mettre sur les doigts et sur d'autres parties du corps. Pour protéger vos yeux, portez impérativement des lunettes ! Tenez-les hors de portée des enfants ! Pour certains assemblages, vous pouvez aussi utiliser une colle à chaud. Dans ce cas, veuillez vous référer à la notice !

### Utilisation de la colle Zacki ELAPOR®

La colle Zacki ELAPOR® a été spécialement développée pour nos modèles en mousse ELAPOR®. Pour optimiser le collage, veuillez respecter les points suivants :

- N'utilisez aucun activateur. Celui-ci affaiblirait considérablement la solidité de l'assemblage. Nous recommandons un temps de séchage de 24 heures surtout pour les collages de grandes surfaces.
- N'utilisez l'activateur que pour une fixation ponctuelle. Vaporisez-le en faibles quantités et sur une seule face. Laissez sécher l'activateur env. 30 secondes.
- Pour un collage optimal, dépolissez la surface avec du papier de verre (grain 320).



# 85 2727

## Accessoires et outils

### Accessoires requis pour l'assemblage du modèle

- 2x servo Hitec HS-65HB **# 11 2065**
- 1x récepteur RX-6-DR light M-LINK 2,4 GHz **# 5 5809**
- 2x rallonge 15 cm **# 8 5019**
- 1x Zacki ELAPOR® 20g **# 85 2727**
- 1x clip de sécurité **# 1-00137**

### Outils requis

- Petit tournevis cruciforme
- Clé pour vis six pans creux 1,5
- Pointe de Ø 4-5 mm ou petite lime ronde
- Clé plate de 10
- Éventuellement activateur en aérosol pour colle instantanée
- Pistolet à colle

### Accessoires optionnels

- WINGSTABI 7-Channel **# 5 5010**
- WINGSTABI RX-7-DR M-LINK **# 5 5012**
- Servo Nano Pro KARBONITE **# 6 5118**
- Servo HS-65MG **# 11 2066**
- Servo HS-5065MG **# 11 3065**
- Servo HS-5070MH **# 11 3070**
- Récepteur RX-7-DR M-LINK 2,4 GHz **# 5 5811**
- Variateur ROXXY Smart Control 70 MSB avec télémétrie **# 31 8579**
- Capteur GPS V2 pour récepteur M-LINK **# 8 5417**
- Flight Recorder **# 8 5420**
- Équilibreur d'hélice **# 33 2355**

### Motorisation recommandée

- **Kit de motorisation FunJet 2** **# 1-00961**  
Contenu :  
Moteur : ROXXY BL Outrunner C35-36-2270kv **# 1-00997**  
Variateur : ROXXY BL-Control 755 S-BEC **# 1-01010**  
Hélice : 5,5"x4,5" **# 33 1419**  
Plateau d'hélice avec cône, pour arbre Ø 3,2 mm, perçage hélice 6 mm **# 33 2308**
- **Accu : ROXXY EVO Lipo 3-2600M 40C** **# 31 6656**
- **Kit de motorisation FunJet ULTRA 2** **# 1-00962**  
Contenu :  
Moteur : ROXXY BL Outrunner C35-36-1960kv **# 1-00996**  
Variateur : ROXXY BL-Control 755 S-BEC **# 1-01010**  
Hélice : 6"x5,5" **# 73 3195**  
Plateau d'hélice avec cône, pour arbre Ø 4 mm, perçage hélice 8 mm **# 33 2329**
- **Accu : ROXXY EVO Lipo 4-2600M 40C** **# 1-01025**

## Caractéristiques techniques

	FunJet 2	FunJet ULTRA 2
Envergure :	783 mm	783 mm
Longueur fuselage :	750 mm	750 mm
Masse en vol :	env. 600 g	env. 875 g
Surface alaire :	env. 14,5 dm <sup>2</sup>	env. 14,5 dm <sup>2</sup>
Charge alaire :	43 g/dm <sup>2</sup>	60 g/dm <sup>2</sup>
Fonctions RC :	aileron, gouverne de prof. (Delta Mix requis) et commande des gaz	

## Contenu de la livraison / nomenclature

Rep.	Qté	Désignation	Matière	Dimensions
1	1	Notice de construction KIT		
2A	1	Planche de décoration (planche A)	Adhésif imprimé	350 x 500 mm
2B	1	Planche de décoration (planche B)	Adhésif imprimé	350 x 500 mm
2C	1	Planche de décoration (planche C)	Adhésif imprimé	350 x 500 mm
2D	1	Planche de décoration (planche D)	Adhésif imprimé	660 x 120 mm
3	1	Fuselage Elapor	Complet, mousse	Argent
4	1	Carénage de fuselage	Mousse Elapor	Complet, argent
5	1	Verrière	Mousse Elapor	Complet, argent
6	1	Aile gauche	Mousse Elapor	Complet, argent
7	1	Aile droite	Mousse Elapor	Complet, argent
8	1	Dérive gauche	Mousse Elapor	Complet, argent
9	1	Dérive droite	Mousse Elapor	Complet, argent
10	1	Tube de clé d'aile	Tube PRFC	Ø6 x 4 x 575 mm
11	1	Fixation du support moteur FunJet	Plastique moulé par injection	Complet
12	1	Verre de verrière	Plastique thermoformé	Complet

### Fournitures

Rep.	Qté	Désignation	Matière	Dimensions
20	3	Bande Velcro côté crochets	Plastique	25 x 60 mm
21	3	Bande Velcro côté velours	Plastique	25 x 60 mm
22	2	Clip de verrouillage	Plastique moulé par injection	Complet
23	2	Attache de verrouillage	Plastique moulé par injection	Complet
24	2	Guignol à coller	Plastique moulé par injection	Complet
25	2	Raccordement des tringles	Métal	Complet Ø6 mm
26	2	Rondelle	Métal	
27	2	Écrou	Métal	M2
28	2	Vis six pans creux	Métal	M3 x 3 mm
29	1	Clé pour vis six pans creux	Métal	SW 1,5
30	2	Tringles d'aileron avec Z.	Métal	Ø1 x 80 mm
31	1	Protection de servo gauche	Plastique thermoformé	Complet
32	1	Protection de servo droite	Plastique thermoformé	Complet
33	1	Support moteur	Aluminium anodisé	Complet
34	2	Vis de support de moteur	Métal	PT3,0 x 16 mm
36	1	Vis de réglage support moteur	Métal	M3 x 20 mm
37	1	Platine support accu	Plastique	20 x 60 mm
38	1	Collier de fixation batterie	Plastique	20 x 200 mm
39	1	Bride de câble	Plastique	Complet

Les versions incluent les accessoires supplémentaires suivants :

Qté	Désignation	FunJet 2 KIT+ Réf. 1-01029	FunJet ULTRA 2 KIT+ Réf. 1-01030
1	Kit de motorisation	Réf. 1-00961	Réf. 1-00962
2	Servos HS-65 HB	Réf. 11 2065	Réf. 11 2065
2	Rallonge 15cm	Réf. 8 5019	Réf. 8 5019
1	Clip de sécurité	Réf. 1-00137	Réf. 1-00137

## Notice de montage

### Avant le montage

Vérifiez le contenu du kit. Aidez-vous pour cela des **Fig. 01 + 02** et de la nomenclature.

### 1. Perçage des passages de câbles vers le fuselage

À l'aide d'une pointe, d'une lime ronde ou d'un tournevis, percez les passages pour les câbles et les tubes de clé d'aile. Pour cela, couchez le modèle sur le dos et engagez la pointe en tournant dans le passage de câble. Éliminez les particules de mousse détachées. **Fig. 03**

### 2. Autres préparatifs

Prémontez les guignols à coller **24** des deux gouvernes. **Fig. 04**

Pour cela, introduisez le raccordement des tringles **25** dans le perçage extérieur du guignol et fixez-le à l'aide de la rondelle **26** et de l'écrou **27**. **Attention :** Freinez les écrous avec une goutte de peinture ou de colle instantanée.

Par sécurité, utilisez impérativement une épingle pour appliquer la colle instantanée.

Prémontez la vis six pans creux **28**. Appliquez de la colle **Zacki ELAPOR®** dans les « logements » prévus pour les guignols, placez-y les guignols et laissez durcir la colle.

#### Attention :

Une goutte de colle peut gicler – portez des lunettes de protection !

### 3. Montage des servos

Mettez les servos sur NEUTRE à l'aide d'un testeur de servos ou de la radiocommande. Les palonniers des servos doivent être à 90 ° par rapport au servo (le cas échéant, corriger leur position).

Appliquez de la colle à chaud dans les fentes prévues pour les pattes du servo et pressez immédiatement les servos dans leur logement. Le cas échéant, ajoutez un peu de colle dans les fentes. Ensuite, éliminez l'excès de colle à chaud à ras et posez les câbles de servos. **Fig. 05**

### 4. Mise en fonctionnement des gouvernes

À l'aide d'un cutter, découpez la fente latérale de la gouverne comme indiqué en **Fig. 06** - la fente doit mesurer env. 1 mm de largeur. Ensuite, adoucissez la charnière en l'actionnant de haut en bas. Ne la pliez pas exagérément et veillez à ne pas la casser ! Débattement env. +/- 45°. **Fig. 06**

### 5. Montage des tubes de clé d'aile et collage des extrémités d'aile à la partie centrale

Insérez le tube **10** par le côté du fuselage et le centrer. Vous ne les collerez qu'ultérieurement. **Fig. 08**

### 6. Collage des extrémités d'aile à la partie centrale

Ajustez les extrémités d'aile avant de les coller à la colle **Zacki ELAPOR®**. Posez les câbles du servo. Recouvrez les passages de câbles avec un ruban adhésif transparent. Posez aussi les câbles du servo dans le fuselage pour qu'ils ne gênent pas ensuite lors du changement d'accu. **Fig. 08**

### 7. Collage des tubes de clé d'aile

Vérifiez soigneusement l'alignement des ailes et leur planéité par rapport au fuselage. Le tube PRFC **10** doit être logé dans son puits sans contraintes. Appliquez de la colle épaisse **Zacki ELAPOR®** le long du tube. Ne soumettez l'aile à aucune contrainte pendant quelques minutes. Avant le durcissement de la colle, vérifiez le bon positionnement de l'aile.

### 8. Tringles de gouverne

Accrochez le « Z » des tringles de gouverne **30** dans le perçage le plus à l'intérieur du palonnier du servo. Côté gouverne, la tringle se fixe dans le raccordement **25** avec la vis six pans creux (M3) **28** à l'aide de la clé pour vis six pans creux **29**. Pour cela, la gouverne doit être sur NEUTRE. En utilisant un ruban adhésif ou des chutes de film adhésif des planches de décoration, fixez les protections de servos gauche **31** et droite **32** et recouvrez les puits de câbles de servo.

En alternative, vous pouvez aussi coller les protections des servos avec de la colle **Zacki ELAPOR®** (accès pour la révision du servo). **Fig. 07 + 09**

### 9. Pose des contre-appuis du verrouillage de la verrière

Appliquez de la colle **Zacki ELAPOR®** sur les clips de verrouillage **22** et mettez ces derniers en place. **Fig. 10**

### 10. Collage du verre de la verrière

Collez le verre de la verrière **12** soit à la **Zacki ELAPOR®** soit à la colle en spray UHU.

Si vous utilisez de la **Zacki ELAPOR®**, appliquez seulement un peu de colle près du bord (attention : une fois le verre posé vous ne pourrez plus corriger sa position). En alternative, utilisez de la colle en spray. **Fig. 12a**

### 11. Fermeture du dos du fuselage

Avant de fermer le fuselage, collez la bride de câble **39** dans la fente prévue à ce effet dans le carénage du fuselage. Ajustez la position du carénage du fuselage **4** par rapport à la verrière **5**. Marquez les positions et collez le carénage **4** au fuselage **3**. **Fig. 11**

Appliquez de la colle sur la partie striée des attaches de verrouillage **23** et enfoncez-les jusqu'à noyer les stries dans la verrière **5** à ras de cette dernière.

Une fois la colle dure, essayez d'enclencher la verrière. **Fig. 12**

#### Attention :

Afin d'obtenir la rigidité structurelle requise, collez soigneusement le carénage du fuselage sur le fuselage. **Fig. 11**

## Notice de montage

### 12. Pose et fixation du moteur

Présentez pour essai la fixation du support moteur **11** sur le fuselage et, si elle s'engage correctement, collez-la sur le fuselage avec de la **Zacki ELAPOR®**. **Fig. 13**

### 13. Branchement du moteur

Le moteur fonctionnant en « poussant » l'avion, il doit tourner à gauche.

### 14. Préparation du groupe propulseur

Vissez le moteur à son support **33** et connectez-le au variateur. L'ensemble du groupe propulseur s'engage par l'arrière à travers le support moteur.

Lorsque vous montez le moteur, veillez à accrocher ses câbles dans la bride **39**. Pour cela, vous devez introduire le groupe propulseur tourné d'env. 90 ° vers la gauche. Tournez ensuite l'ensemble moteur-support vers la droite et veillez à ce que les câbles du moteur se coincent dans la bride. **Fig. 14**

Vissez le support moteur à la fixation du support moteur à l'aide des vis **34** et **36**. Connectez le variateur au récepteur.

L'hélice du FunJet ULTRA fonctionnant en « poussée », sur le plateau d'hélice elle doit orientée vers l'avant dans le sens de vol. Fixez correctement l'hélice et vérifiez son bon état et sa bonne fixation avant d'utiliser l'avion. En cas de doute, remplacez l'hélice. **Fig. 15**

**N'oubliez pas que l'hélice doit être équilibrée !**

#### Attention :

Ne restez jamais dans la zone d'évolution de l'avion si son hélice tourne. Informez les spectateurs sur ce danger. C'est vous qui êtes responsable !

### 15. Collage des dérives

**Appliquez d'abord la décoration sur les dérives.**

Mettez en place les dérives **8 + 9** sans les coller. Si les zones de collages ne joignent pas à plat sur l'aile, rectifiez-les soigneusement en éliminant par ex. les bavures. Appliquez de la colle **Zacki ELAPOR®** dans les logements de l'aile et mettez en place les dérives. Alignez-les immédiatement et immobilisez-les jusqu'au durcissement de la colle. **Fig. 16**

### 16. Montage final

Pour la fixation du récepteur, placez des bandes Velcro (côté crochets) **20** aux positions correspondantes dans le fuselage. Collez l'autre face de la bande Velcro (côté velours) sur le récepteur. Placez les antennes dans les fentes prévues à ce effet sous les ailes.

Pour l'accu, collez la platine de l'accu **37** dans le fuselage en veillant à positionner préalablement sa sangle de fixation **38**. Ensuite, collez un morceau de bande Velcro (côté crochets) sur la platine. Collez un morceau de bande Velcro (côté velours) en haut et en bas de l'accu.

### Fixation de l'accu :

Positionnez d'abord correctement l'accu sur sa face inférieure. « Accrochez » une face de la sangle sur la partie velours du haut de l'accu, serrez la sangle et mettez-la dans sa position définitive. **Fig. 17**

Vous déterminerez la position définitive de l'accu lorsque vous réglerez son centre de gravité.

### Avant chaque vol, vérifiez la bonne fixation de l'accu !

Vérifiez aussi toutes les connexions.

**Ne raccordez l'accu que si votre émetteur est sous tension et après vous être assuré que l'élément de commande des gaz est sur « OFF ».**

Il est nécessaire que votre variateur soit doté de la fonction BEC (alimentation du récepteur par l'accu du groupe propulseur). Mettez le moteur en marche un court instant et vérifiez une dernière fois le sens de rotation du moteur (pendant cet essai, tenez fermement votre modèle et retirez tous les objets légers et mobiles se trouvant derrière le modèle).

#### Attention :

Les moteurs et les hélices peuvent entraîner des blessures graves !

### 17. Débattements des gouvernes et réglages

Pour assurer un pilotage progressif du modèle, le débattement des gouvernes doit être réglé correctement:

La <b>profondeur</b> vers le haut (manche tiré)	<b>10 mm</b>
et vers le bas (manche poussé)	<b>8 mm.</b>
Réglez le débattement des <b>ailerons</b> à	<b>+/- 8/11 mm</b>
(différentiel négatif).	

Si vous n'arrivez pas à obtenir ces valeurs avec votre radiocommande, changez la position du raccordement de vos tringles.

**Pour le premier vol, réglez la position du neutre en « haut » à env. 2 mm. Une fois que vous maîtrisez vos commandes, vous pouvez augmenter les débattements de 20 %.**

En général, vous devrez toujours trimmer vers le bas. Après le premier atterrissage, marquez cette position des gouvernes à l'aide d'un feutre indélébile sur les dérives. Avant chaque décollage, vous devrez alors positionner la gouverne env. 1 mm au-dessus du trait.

Une fois que vous avez pris de l'altitude, trimmez à nouveau vers le bas. Encore une remarque pour les perfectionnistes : comme sur tous les avions à hélice, ce modèle tend à tourner dans le sens contraire du couple du moteur autour de son axe longitudinal. Dans notre cas, à plein régime, celui-ci sera du côté gauche. Si votre radiocommande le permet, mixez un peu de gaz => profondeur. Néanmoins, ce réglage n'est pas obligatoire.

### 18. Réglage du piqueur

Le piqueur moteur est réglable sur la fixation du support moteur. Pour le régler, vous devez dévisser légèrement les vis **34**. Réglez ensuite le piqueur en agissant sur la vis **36** et resserrez les vis **34**.

Pour les premiers vols, alignez le support moteur de telle sorte qu'il soit parallèle à l'arête arrière de la fixation du support moteur.

#### Attention :

Ne serrez en aucun cas les vis plus fort, cela pourrait déformer le support moteur !

## Notice de montage

### 19. Réglage du centre de gravité

Comme sur tous les avions, la stabilité en vol de votre FunJet ULTRA dépend de son bon équilibrage. Assemblez complètement votre modèle et mettez l'accu en place.

**Sous l'aile, vous trouverez des marquages en forme de demi-sphère.**

Appuyé sur vos doigts à ces endroits, votre modèle doit se tenir à l'horizontale. Vous pouvez corriger le centre de gravité en déplaçant l'accu. Une fois la position correcte atteinte, marquez un repère dans le logement de l'accu pour pouvoir toujours placer l'accu au même endroit.

**Fig. 18**

### 20. Réglages fins

Les excellentes caractéristiques de vol de votre modèle peuvent encore être accrues en optimisant le réglage du centre de gravité et du piqueur moteur. La nouvelle fixation du nouveau support moteur est très pratique, car elle permet de régler le piqueur et de lire le réglage sur une graduation.

Dans un premier temps volez à « pleins gaz » et trimmez correctement votre modèle. Si vous coupez le moteur, votre modèle doit passer en vol plané avec une pente constante. Si votre modèle ralenti, le piqueur moteur est trop important – enlevez du piqueur. Si votre modèle continue sa course comme un boulet, le piqueur est trop faible – rajoutez du piqueur et trimmez vers le haut avant le prochain décollage. Répétez ces opérations jusqu'à ce que le modèle vole droit avec une pente constante après avoir coupé les gaz et qu'il reste droit ou prend un tout petit peu d'altitude lorsque vous remettez les gaz.

Pour le réglage du centre de gravité, volez droit à pleine puissance puis passez brusquement le modèle sur le dos. Si votre centre de gravité est bien réglé, il suffira de pousser le manche entre 15 % et 20 %. Si vous devez moins pousser, votre centre de gravité est trop en arrière – si vous devez plus pousser, il est trop en avant. Dans presque tous les cas, la correction de la position du centre de gravité peut se faire en déplaçant l'accu. Si cela ne devrait pas suffire, rajoutez un peu de lest. Le cas échéant, vous devrez régler à nouveau le piqueur après le réglage fin du centre de gravité.

### 21. Pour le côté esthétique

Le kit contient une planche d'autocollants **2 A, B, C, D** de plusieurs couleurs.

Placez les éléments comme sur l'exemple.

### 22. Premier vol

Faites un essai de portée et assurez-vous que toutes les gouvernes fonctionnent correctement et soient en position neutre.

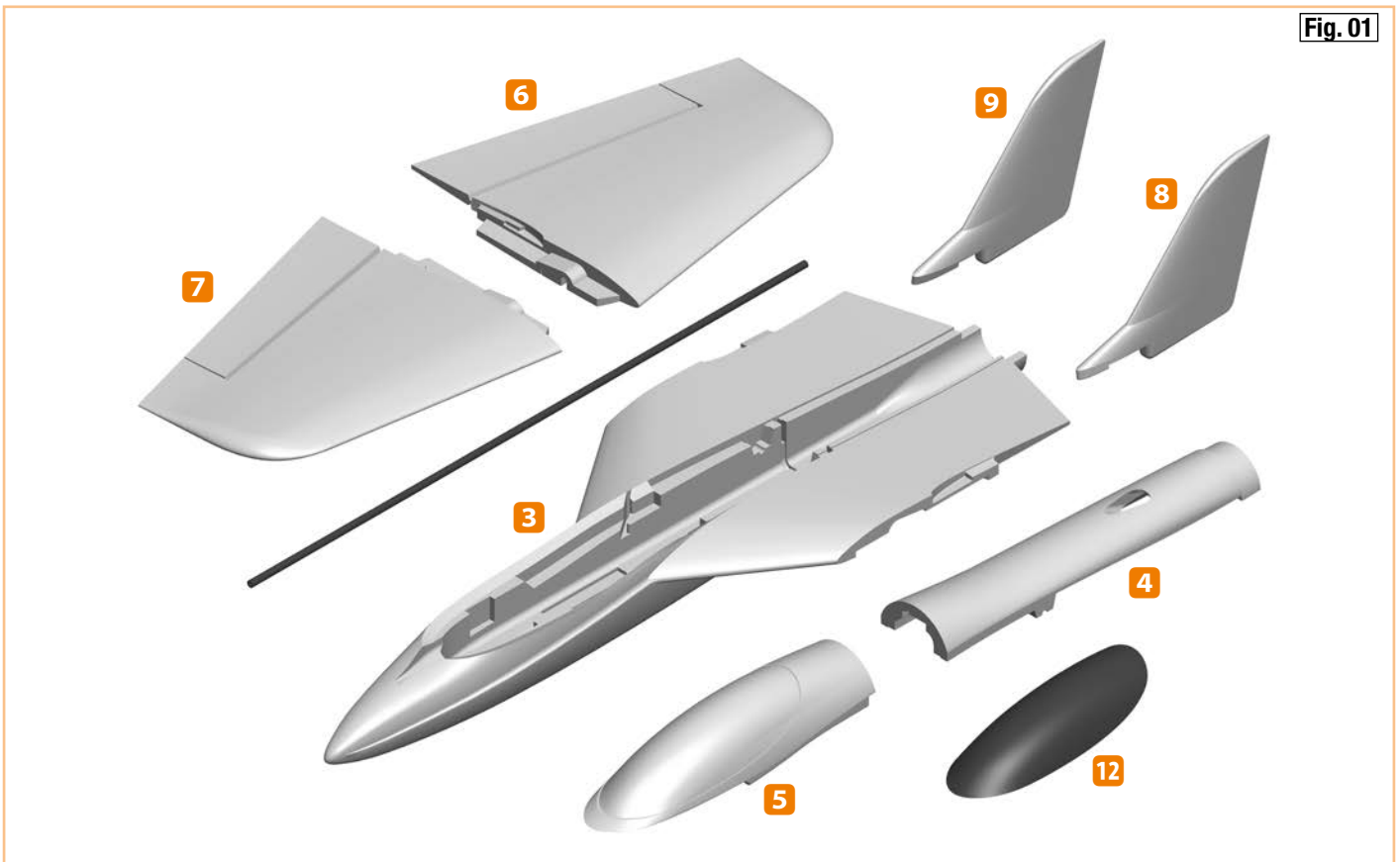
Lancez le modèle à la main, moteur à mi-gaz - toujours face au vent.

Confiez éventuellement le lancement à une personne expérimentée.

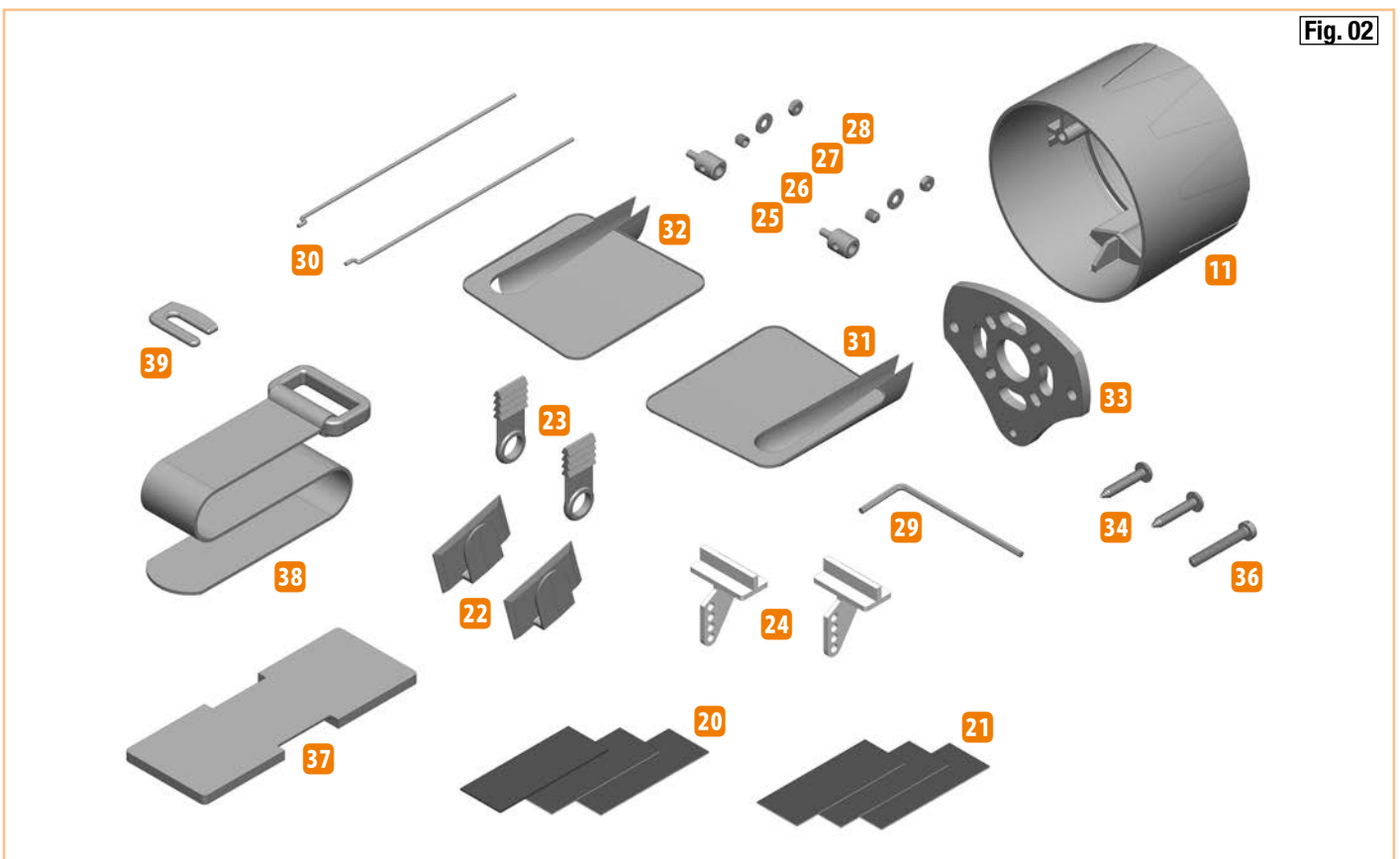
Le modèle décolle au 1/2 ou aux 3/4 de sa puissance en le lançant vers le haut (20 ° à 30 °).



Pièces

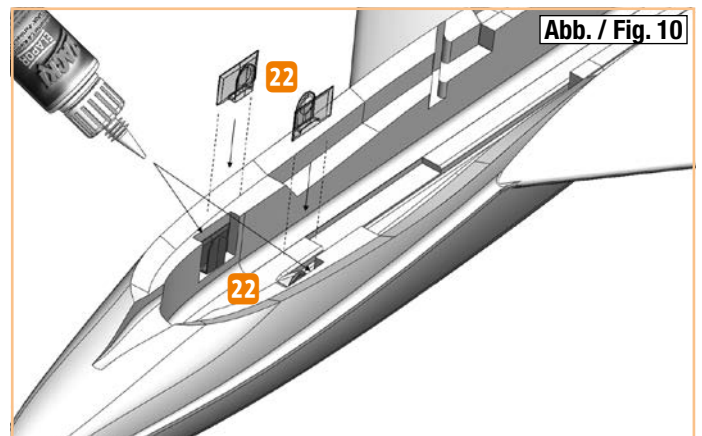
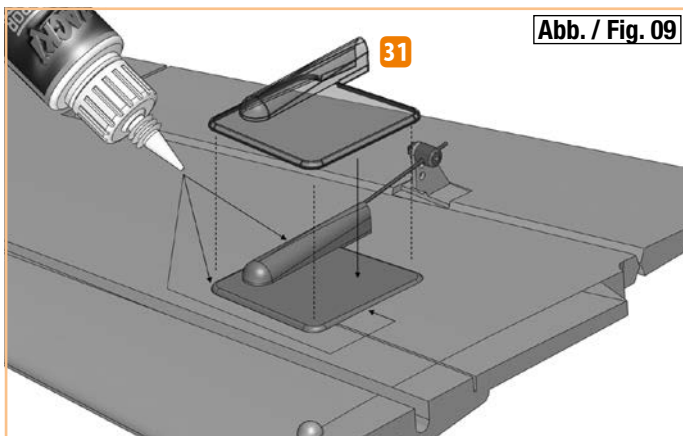
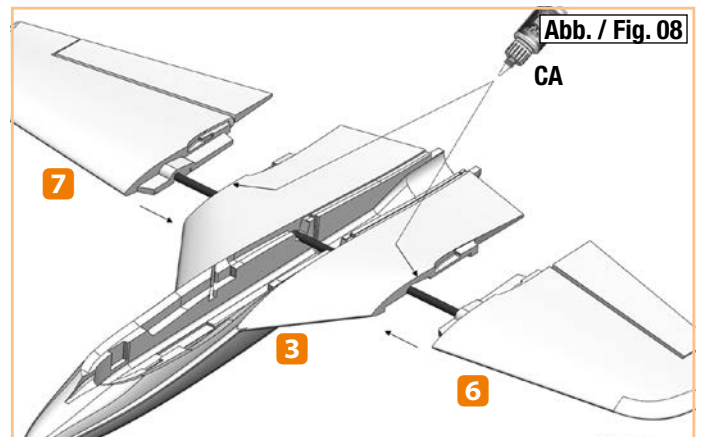
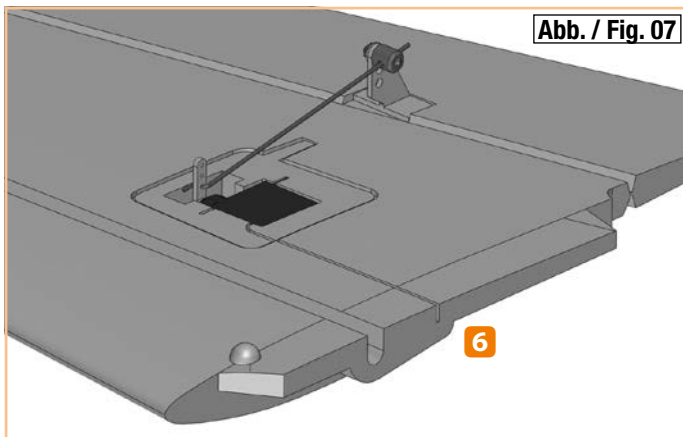
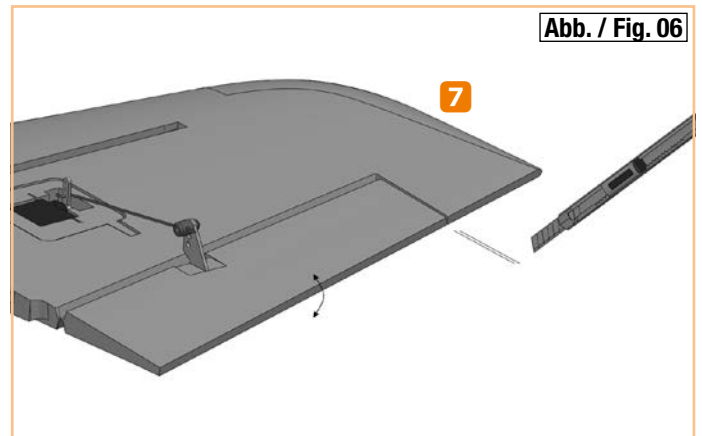
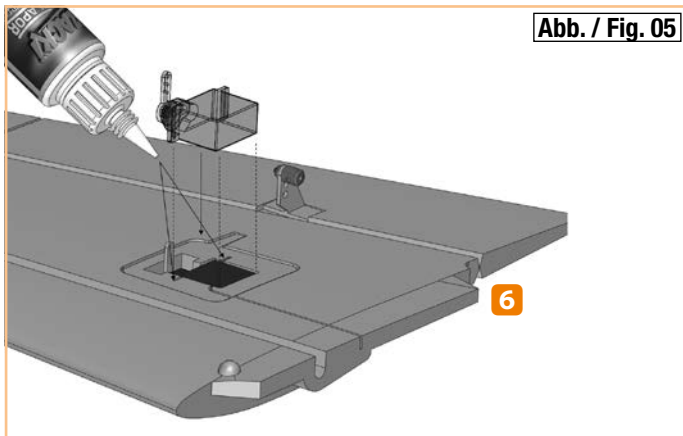
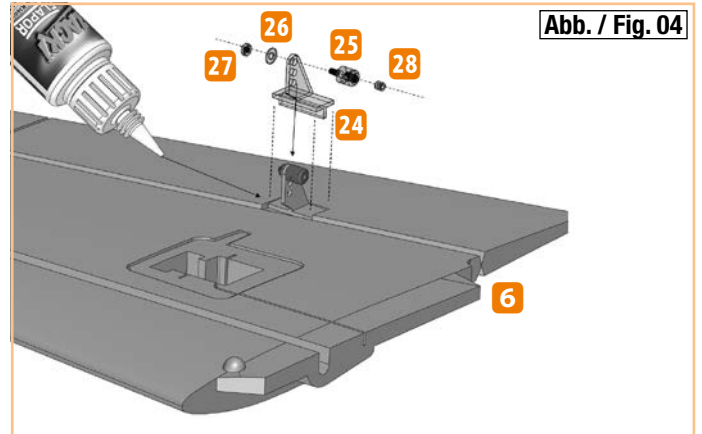
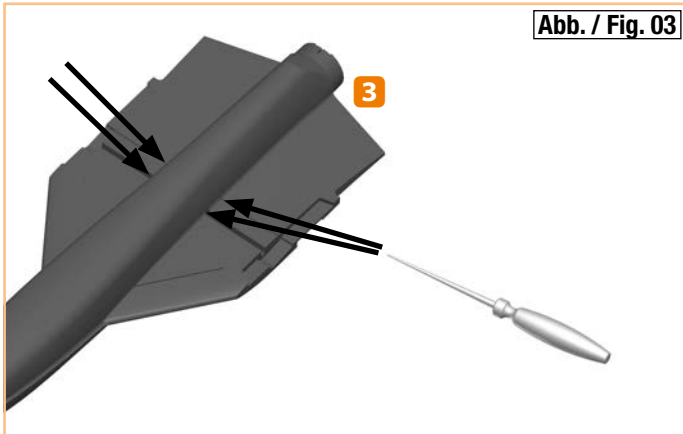


Jeu de fournitures

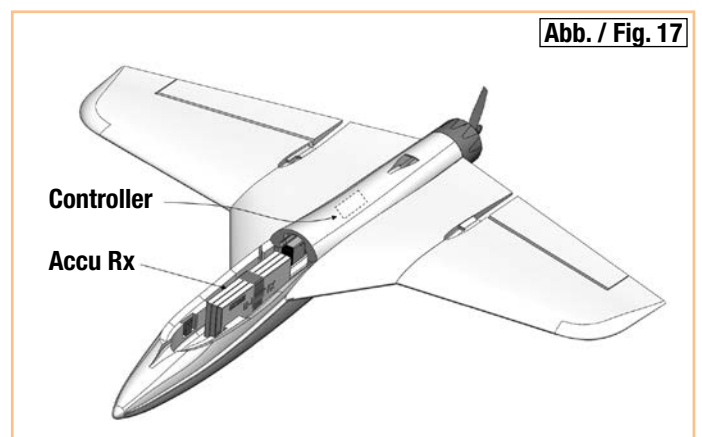
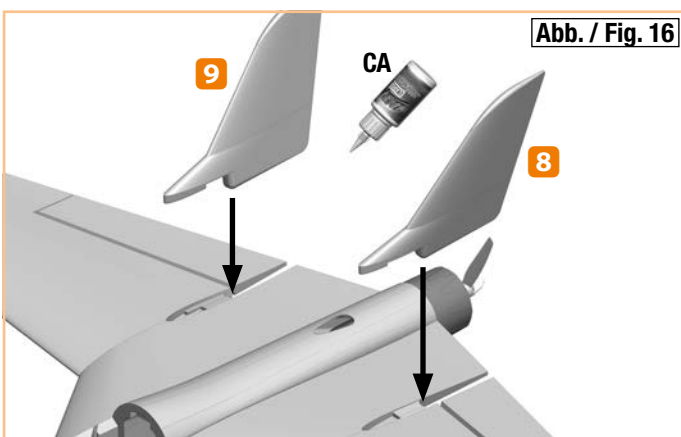
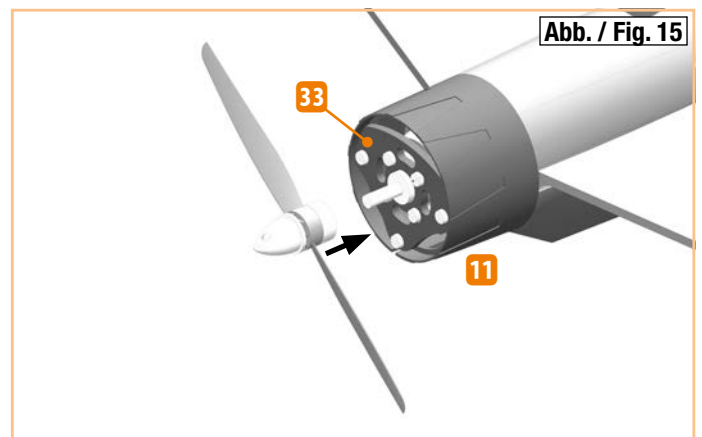
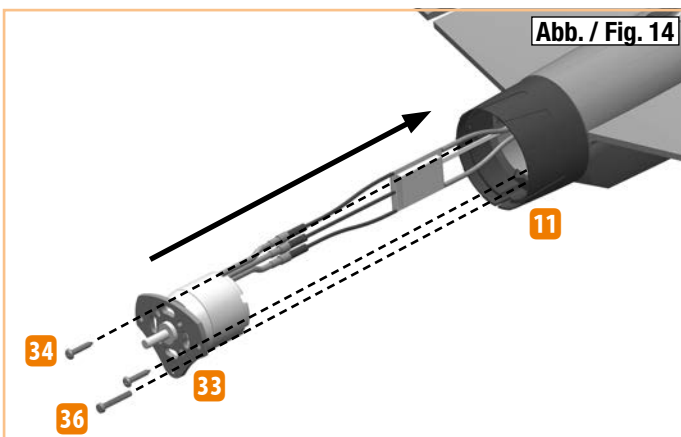
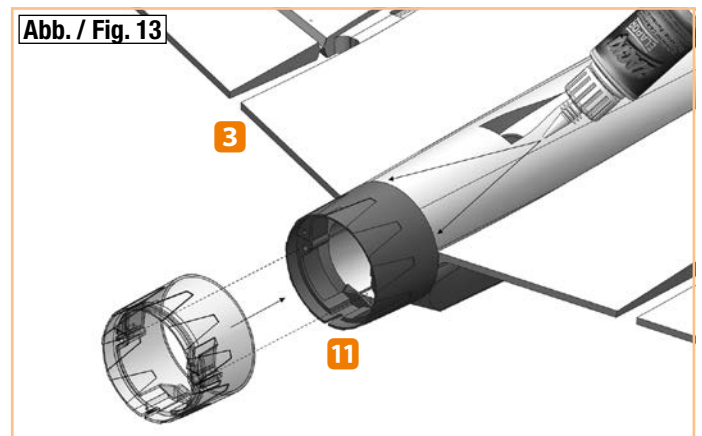
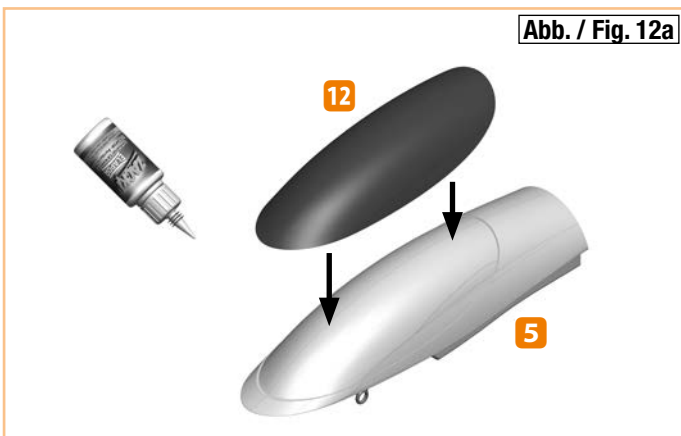
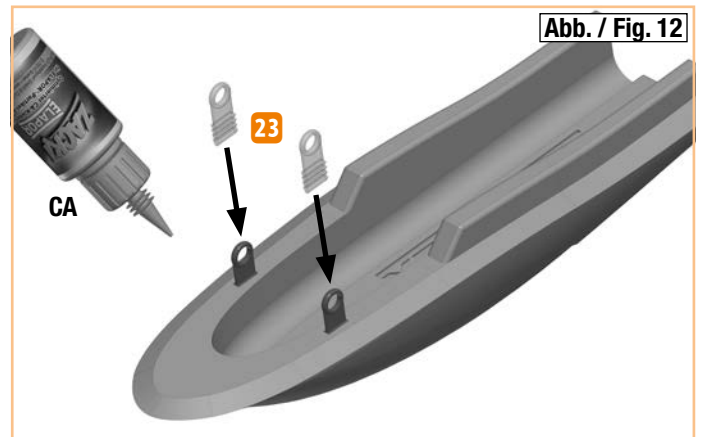
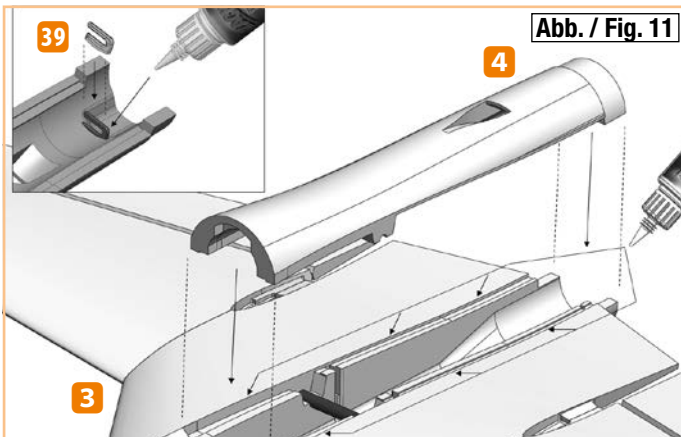


FR

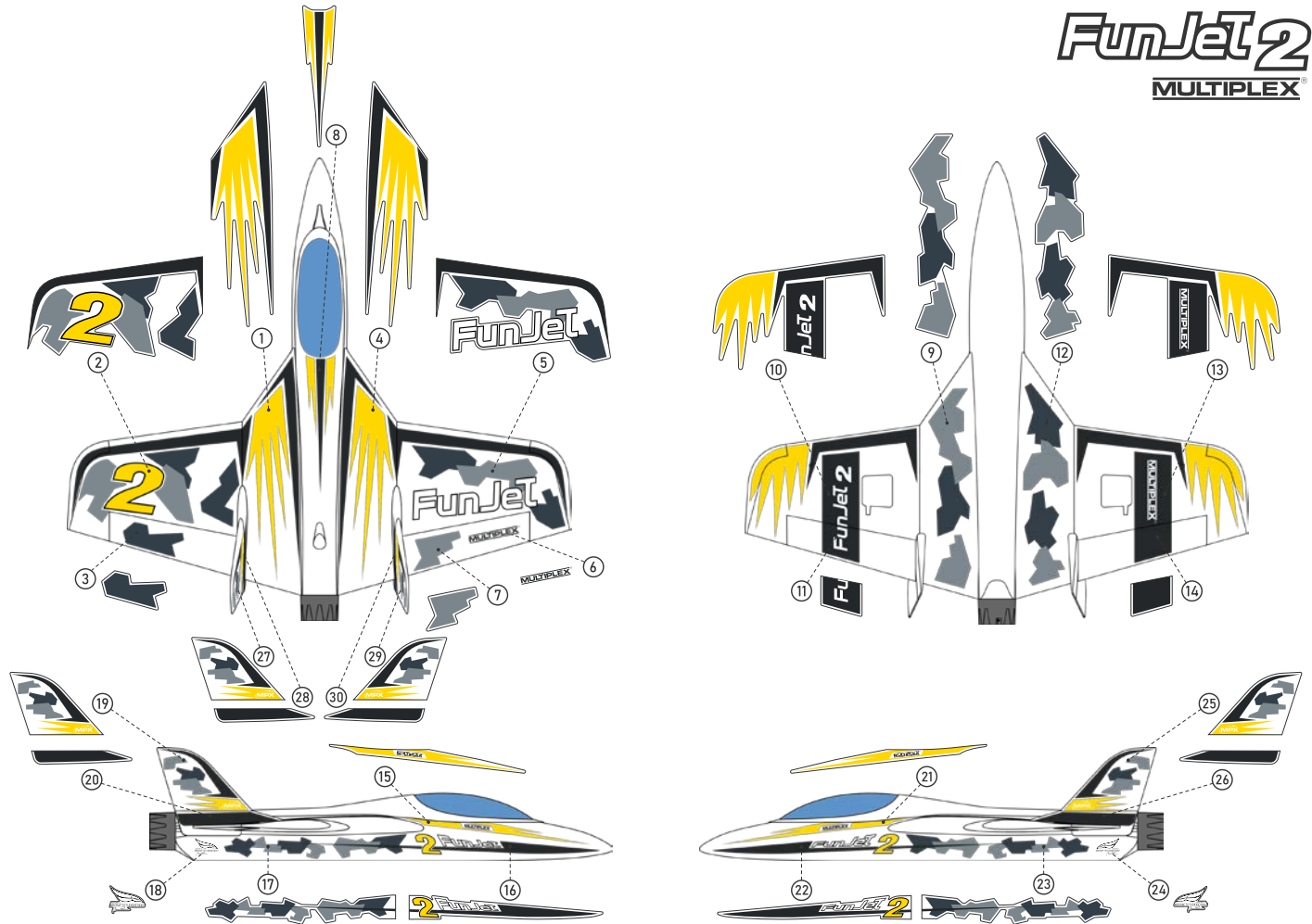
**Abbildungen · Illustrations · Illustrazioni · Ilustraciones**



Abbildungen • Illustrations • Illustrazioni • Ilustraciones

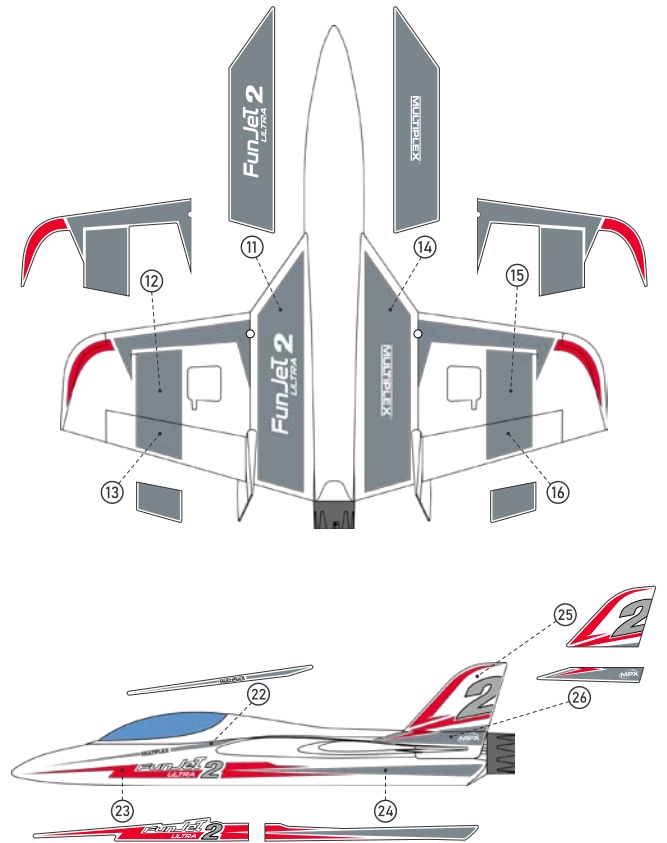
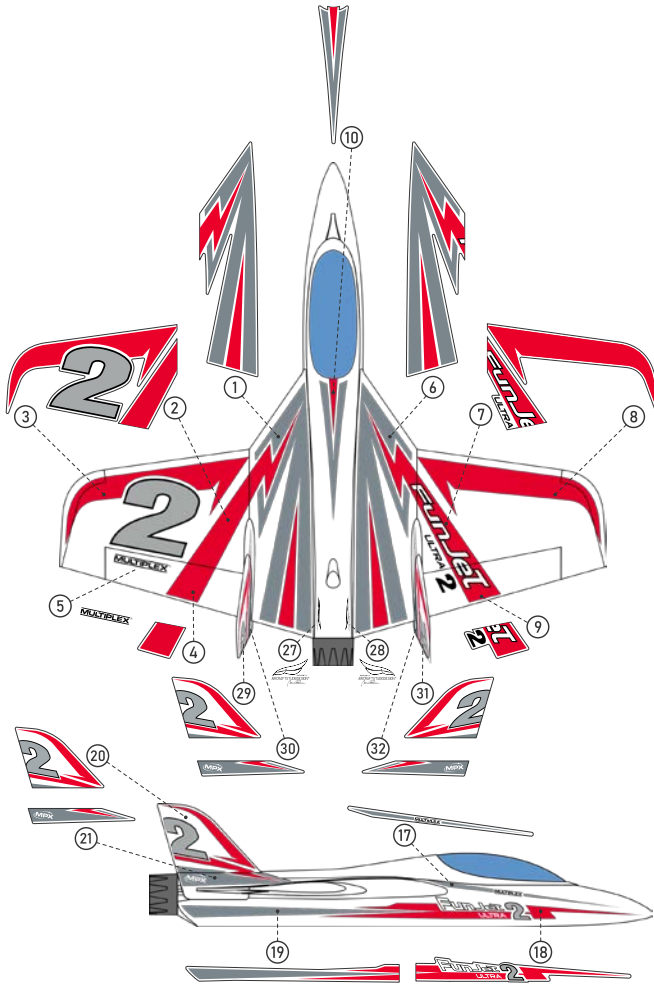


**Dekorplatzierung • Decal positioning • Placement des autocollants •  
Posizionamento decalcabili • Colocación de la decoración**



**FunJet 2**  
MULTIPLEX<sup>®</sup>

**Dekorplatzierung • Decal positioning • Placement des autocollants •  
Posizionamento decalcabili • Colocación de la decoración**



**Ersatzteile • Replacement parts • Pièces de rechange • Pezzi di ricambio • Repuestos**

DE	Best. Nr.	Bezeichnung	
	1-01017	Dekorbogen (FunJet 2)	2 A/B/C/D
	1-01023	Dekorbogen (FunJet ULTRA 2)	2 A/B/C/D
	1-01013	Rumpf mit Deckel (FunJet 2)	3
	1-01019	Rumpf mit Deckel (FunJet ULTRA 2)	3
	1-01016	Kabinenhaube (FunJet 2)	5 12
	1-01022	Kabinenhaube (FunJet ULTRA 2)	5 12
	1-01014	Tragflächen (FunJet 2)	6 7
	1-01020	Tragflächen (FunJet ULTRA 2)	6 7
	1-01015	Leitwerkssatz (FunJet 2)	8 9
	1-01021	Leitwerkssatz (FunJet ULTRA 2)	8 9
	1-01018	Motorträger	11
	22 4238	Kleinteilesatz	18
	72 5136	Haubenverschluss	22 23
	70 3455	Gestängeanschluß (2x)	25 26 27 28
	33 2606	Motorträgerplatte ALU	33

FR	Réf.	Désignation	
	1-01017	Planche de décoration (FunJet 2)	2 A/B/C/D
	1-01023	Planche de décoration (FunJet ULTRA 2)	2 A/B/C/D
	1-01013	Fuselage avec des couvertures (FunJet 2)	3
	1-01019	Fuselage avec des couvertures (FunJet ULTRA 2)	3
	1-01016	Verrière (FunJet 2)	5 12
	1-01022	Verrière (FunJet ULTRA 2)	5 12
	1-01014	Ailes (FunJet 2)	6 7
	1-01020	Ailes (FunJet ULTRA 2)	6 7
	1-01015	Kit de gouvernes (FunJet 2)	8 9
	1-01021	Kit de gouvernes (FunJet ULTRA 2)	8 9
	1-01018	Support moteur	11
	22 4238	Petit nécessaire	18
	72 5136	Fermeture de verrière	22 23
	70 3455	Element de fixation (2x)	25 26 27 28
	33 2606	Support moteur ALU	33

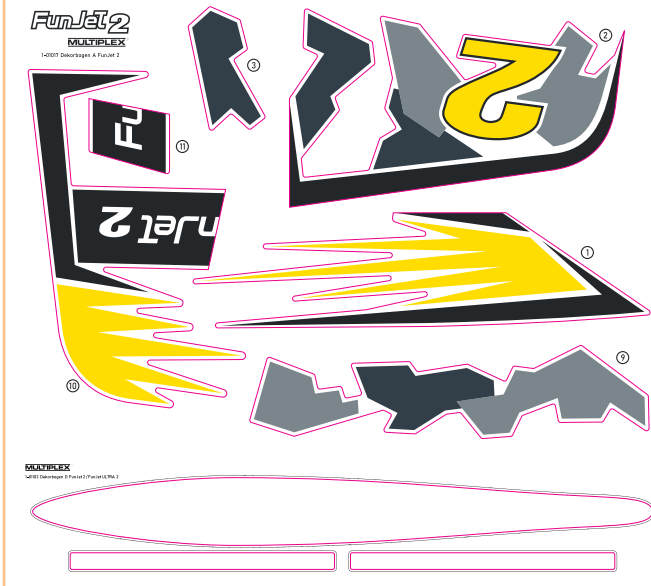
ES	Referencia	Descripción	
	1-01017	Lámina decorativa (FunJet 2)	2 A/B/C/D
	1-01023	Lámina decorativa (FunJet ULTRA 2)	2 A/B/C/D
	1-01013	Fuselage con la cubierta (FunJet 2)	3
	1-01019	Fuselage con la cubierta (FunJet ULTRA 2)	3
	1-01016	Cabina (FunJet 2)	5 12
	1-01022	Cabina (FunJet ULTRA 2)	5 12
	1-01014	Alas (FunJet 2)	6 7
	1-01020	Alas (FunJet ULTRA 2)	6 7
	1-01015	Timones (FunJet 2)	8 9
	1-01021	Timones (FunJet ULTRA 2)	8 9
	1-01018	Soporte del motor	11
	22 4238	Piezas pequeñas	18
	72 5136	Cierre de cabina	22 23
	70 3455	Conexion del verillaje (2x)	25 26 27 28
	33 2606	Soporte parallamas ALU	33

Article No.	Description	
1-01017	Decal sheet (FunJet 2)	2 A/B/C/D
1-01023	Decal sheet (FunJet ULTRA 2)	2 A/B/C/D
1-01013	Fuselage and turtle deck (FunJet 2)	3
1-01019	Fuselage and turtle deck (FunJet ULTRA 2)	3
1-01016	Canopy (FunJet 2)	5 12
1-01022	Canopy (FunJet ULTRA 2)	5 12
1-01014	Wing panels (FunJet 2)	6 7
1-01020	Wing panels (FunJet ULTRA 2)	6 7
1-01015	Tail set (FunJet 2)	8 9
1-01021	Tail set (FunJet ULTRA 2)	8 9
1-01018	Motor mount	11
22 4238	Small items set	18
72 5136	Canopy-Lock	22 23
70 3455	Pushrod connector (2x)	25 26 27 28
33 2606	Engine mount	33

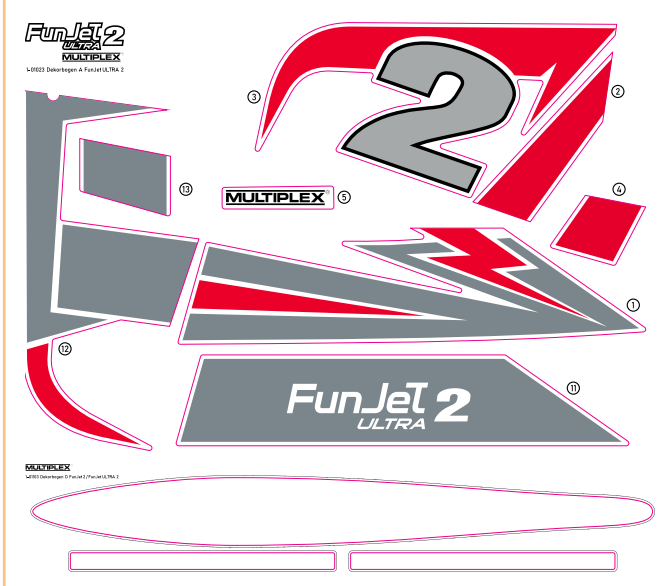
Codice articolo	Description	
1-01017	Decals (FunJet 2)	2 A/B/C/D
1-01023	Decals (FunJet ULTRA 2)	2 A/B/C/D
1-01013	Fusoliera con la copertura (FunJet 2)	3
1-01019	Fusoliera con la copertura (FunJet ULTRA 2)	3
1-01016	Capottina (FunJet 2)	5 12
1-01022	Capottina (FunJet ULTRA 2)	5 12
1-01014	Ali (FunJet 2)	6 7
1-01020	Ali (FunJet ULTRA 2)	6 7
1-01015	Piani di coda (FunJet 2)	8 9
1-01021	Piani di coda (FunJet ULTRA 2)	8 9
1-01018	Supporto motore	11
22 4238	Minuteria	18
72 5136	Chiusura capottina	22 23
70 3455	Raccordo rinvii (2x)	25 26 27 28
33 2606	Supporto ordinata motore	33

**Ersatzteile • Replacement parts • Pièces de rechange • Pezzi di ricambio • Repuestos**

**2 A/B/C/D** FunJet 2: #1-01017



**2 A/B/C/D** FunJet ULTRA 2: #1-01023



**3** FunJet 2: #1-01013  
FunJet ULTRA 2: #1-01019



**5 12** FunJet 2: # 1-01016  
FunJet ULTRA 2: # 1-01022



**6 7** FunJet 2: # 1-01014  
FunJet ULTRA 2: # 1-01020



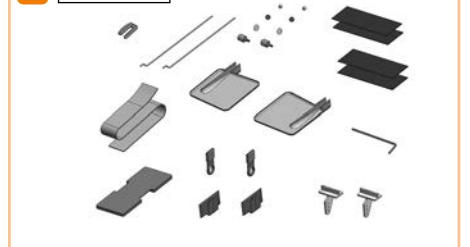
**8 9** FunJet 2: # 1-01015  
FunJet ULTRA 2: # 1-01021



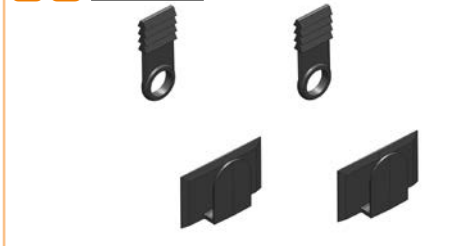
**11** # 1-01018



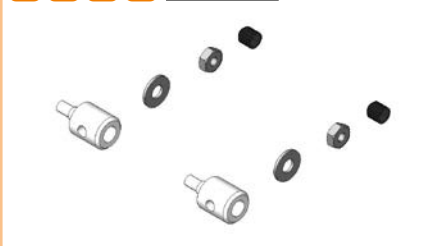
**18** # 22 4238



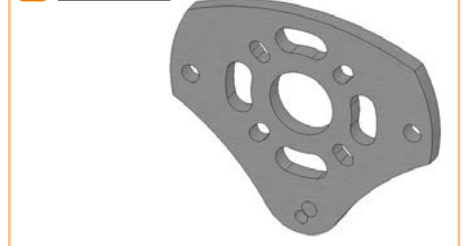
**22 23** # 72 5136



**25 26 27 28** # 70 3455



**33** # 33 2606



## Istruzioni di sicurezza per gli aeromodelli MULTIPLEX

### Attenersi a tutte le avvertenze e le istruzioni di sicurezza riportate nel manuale d'uso dell'aeromodello.

Il modello NON È UN GIOCATTOLO nel senso comune del termine. Utilizzato in modo consapevole e con cautela, il modello darà grande divertimento a chi lo aziona e agli spettatori senza rappresentare alcun pericolo. Se non viene utilizzato in modo responsabile, potrebbe causare ingenti danni materiali e gravi lesioni. L'utilizzatore è l'unico responsabile del rispetto delle istruzioni e dell'applicazione delle avvertenze sulla sicurezza.

Con la messa in funzione del modello l'utilizzatore dichiara di conoscere e aver capito il contenuto delle istruzioni per l'uso, in particolare le avvertenze sulla sicurezza, gli interventi di manutenzione, le limitazioni di funzionamento e i vizi.

Questo modello non deve essere messo in funzione da bambini di età inferiore ai 14 anni. Se minorenni utilizzano il modello sotto la sorveglianza di un adulto con obbligo di assistenza secondo la legge ed esperto, quest'ultimo è responsabile affinché le avvertenze delle istruzioni per l'uso vengano rispettate.

IL MODELLO E I RELATIVI ACCESSORI DEVONO ESSERE TENUTI LONTANI DAI BAMBINI DI ETÀ INFERIORE AI 3 ANNI! LE MINUTERIE RIMOVIBILI DEL MODELLO POSSONO ESSERE INGOIATE DA BAMBINI DI ETÀ INFERIORE AI 3 ANNI. PERICOLO DI ASFISSIA!

Multiplex Modellsport GmbH & Co. KG non è responsabile per perdite e danni di qualunque tipo che si vengono a creare come conseguenza di un utilizzo sbagliato o dell'abuso di questi prodotti, compresi i relativi accessori.

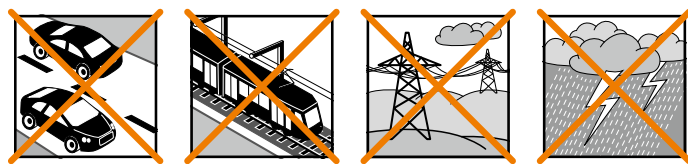
### Impiego conforme alla destinazione d'uso

Il modello può essere utilizzato solo in campo hobbistico. Ogni altro tipo di utilizzo è proibito. Per la messa in funzione del modello è permesso utilizzare solo gli accessori da noi consigliati. I componenti consigliati sono già collaudati e adattati al modello ai fini di un funzionamento sicuro. Se si utilizzano altri componenti o se il modello viene modificato, decadono tutti i diritti di garanzia del costruttore e/o rivenditore.

Per mantenere basso il rischio durante il funzionamento del modello, osservare i seguenti punti:

- Il modello viene comandato tramite radiocomando. Nessun radiocomando è protetto da radiodisturbi. Tali disturbi possono causare la perdita di controllo temporanea sul modello. Per questo motivo, durante il funzionamento del modello per evitare collisioni bisogna sempre rispettare grandi distanze di sicurezza in tutte le direzioni. Interrompere l'utilizzo, già alle prime avvisaglie di radiodisturbi!
- Mettere in funzione il modello solo dopo aver eseguito con successo un completo test di funzionamento e un test della ricezione, secondo le istruzioni del radiocomando.
- Il modello deve essere messo in volo solo a condizioni di visibilità buone. Non volare in direzione del sole, per non essere abbagliati, o a condizioni di visibilità cattive.
- Non mettere in funzione il modello se si è sotto gli effetti dell'alcool, di sostanze stupefacenti o medicinali che limitano la capacità di reazione.

- Fare volare il modello solo se le condizioni atmosferiche e il vento permettono di controllarlo bene. Anche a vento debole tenere conto che intorno agli oggetti si formano vortici che possono influenzare il modello.
- Non far volare mai il modello in luoghi in cui si potrebbe mettere in pericolo se stessi o altri, come p.es. in centri abitati, su elettrodotti, strade o binari.
- Non indirizzare mai il modello verso persone né animali. Evitare rischi inutili e segnalare potenziali pericoli anche agli altri piloti. Guidare sempre facendo in modo di salvaguardare se stessi e gli altri da possibili pericoli: anche una pratica di volo di lunghi anni, priva di incidenti non è una garanzia per il prossimo minuto di volo.



### Rischi residui

Anche se il modello viene messo in funzione secondo le norme e tenendo conto di tutti gli aspetti di sicurezza, sussiste sempre un determinato rischio residuo.

Quindi è obbligatorio stipulare un'assicurazione di responsabilità civile (aeromodello con motorizzazione). I soci di un'associazione o federazione possono stipulare l'assicurazione anche in questa istituzione.

Mantenere i modelli e il radiocomando sempre in perfetto stato.

I seguenti pericoli possono verificarsi in relazione alla costruzione e all'esecuzione del modello:

Lesioni dovute all'elica: appena il pacco batteria è collegato, tenere libera la zona dell'elica. Tenere conto anche del fatto che gli oggetti di fronte all'elica possono essere aspirati o che gli oggetti dietro possono essere spinti via. Orientare sempre il modello in modo che non si possa muovere in direzione di altre persone, nel caso di un avvio involontario del motore. Durante le regolazioni in cui il motore è in funzione o può mettersi in funzione, il modello deve sempre essere tenuto da un aiutante.

- Precipitazione dovuta a un errore di comando: può succedere anche al miglior pilota, quindi far volare il modello solo in ambiente sicuro e su terreni omologati per aeromodelli.
- Precipitazione dovuta a un errore tecnico, danni dovuti al trasporto o danni precedenti non conosciuti: è obbligatorio controllare attentamente il modello prima di ogni volo. Occorre tuttavia tenere sempre conto che si può verificare un guasto tecnico o del materiale. Far volare sempre il modello solo in luoghi sicuri.
- Rispettare i limiti di funzionamento: un volo in condizioni fortemente impegnative indebolisce la struttura e può comportare un guasto improvviso del materiale, o la caduta del modello durante voli successivi dovuta a danni "latenti".
- Pericolo d'incendio dovuto a malfunzionamento dell'elettronica: Con-



## Istruzioni di sicurezza per gli aeromodelli MULTIPLEX

servare i pacchi batteria in modo sicuro. Rispettare le avvertenze di sicurezza dei componenti elettronici nel modello, del pacco batteria e del caricabatteria. Proteggere l'elettronica dall'acqua. Fare attenzione che il regolatore e il pacco batteria siano sufficientemente raffreddati.

**Le istruzioni dei prodotti non possono essere riprodotte e /o pubblicate su carta o in forma elettronica, nemmeno in parte, senza l'esplicita autorizzazione scritta di Multiplex Modellsport GmbH & Co. KG.**

## Istruzioni di sicurezza per i kit di montaggio MULTIPLEX

### Familiarizzare con il contenuto della scatola di montaggio!

Le scatole di montaggio per modelli MULTIPLEX vengono sottoposte costantemente a controlli del materiale durante la produzione. Nell'auguraci che il contenuto della scatola soddisfi le vostre esigenze, vi invitiamo comunque a controllare tutte le parti (consultando la lista materiale) prima dell'utilizzo, dal momento che le parti già lavorate non potranno essere sostituite. Sarà nostra cura provvedere alla riparazione o sostituzione dei componenti difettosi una volta accertato il difetto. Vi invitiamo quindi a inviare la parte in questione al nostro reparto modellismo allegando lo scontrino fiscale e una descrizione sintetica del difetto riscontrato. Nell'ottica del perfezionamento tecnico continuo dei nostri modelli, ci riserviamo di apportare in qualunque momento modifiche al contenuto della scatola di montaggio, in termini di forma, dimensioni, tecnica, materiali e accessori senza preavviso. Le informazioni e le illustrazioni riportate nelle presenti istruzioni non costituiscono il fondamento per la rivendicazione di alcuna pretesa.

### Importante!

**I modelli radiocomandati, soprattutto gli aeromodelli, non sono giocattoli nel comune senso del termine. La loro costruzione e il loro funzionamento richiedono conoscenze tecniche, accuratezza nella costruzione, nonché disciplina e consapevolezza dei rischi. Errori e imprecisioni nella costruzione e nel funzionamento possono provocare danni a persone e cose. Richiamiamo espressamente l'attenzione su questi pericoli, poiché non possiamo controllare il corretto assemblaggio, la manutenzione e il funzionamento dei nostri modelli.**

### Avvertenza:

come ogni aereo, il modello ha dei limiti dal punto di vista statico! Voli in picchiata e manovre rischiose possono causare il cedimento strutturale. Si noti che: in questo caso il modello non è coperto da garanzia. In volo, avvicinarsi con cautela alla sollecitazione massima possibile. Il modello è previsto per la motorizzazione da noi consigliata, ma può resistere perfettamente e senza danni ai carichi solo se assemblato in modo perfetto.

**Svergolature: normalmente si possono escludere.** Nel caso qualcosa venisse piegato, ad es. durante il trasporto, lo si può riparare. L'ELAPOR® si comporta come il metallo. Se lo si piega in senso contrario, grazie alle sue proprietà elastiche il materiale mantiene comunque la forma. Quando si piega fare attenzione a non esagerare: la parte si potrebbe rompere!

**Svergolature: ci possono essere!** Per verniciare il modello, utilizzando colori EC-Color non sarà necessario stendere una mano preliminare di fondo. Le vernici opache danno spesso il miglior risultato estetico. Gli strati di vernice non devono essere in alcun caso troppo grossi o irregolari, altrimenti il modello si deforma, diventa curvo, pesante e spesso perfino inutilizzabile.

Questo modello non è in Styropor™! Pertanto non è possibile incollare con colla vinilica, poliuretano o colla epossidica. Queste colle aderiscono solo superficialmente e non tengono in caso di emergenza. Utilizzare unicamente colla istantanea in cianoacrilato a viscosità media, preferibilmente Zacki ELAPOR® # 85 2727, perfezionata e adattata all'espanso ELAPOR®. Utilizzando i prodotti Zacki ELAPOR® si può rinunciare per lo più all'uso di kicker e attivatore. Se invece si utilizzano colle diverse che necessitano di kicker/attivatore, spruzzare i prodotti esclusivamente all'aperto, per ragioni di salute. Attenzione quando si lavora con le colle in cianoacrilato. Queste colle induriscono nel giro di pochi secondi, per cui va evitato il contatto con le dita o altre parti del corpo. Proteggere assolutamente gli occhi con occhiali protettivi idonei! Tenere lontano dalla portata dei bambini! Per alcune operazioni è possibile utilizzare anche la colla a caldo. Nelle istruzioni è indicato, dove necessario!

### Come lavorare con Zacki ELAPOR®

La colla Zacki ELAPOR® è stata sviluppata appositamente per incollare i modelli in espanso ELAPOR®. Per un incollaggio ottimale, attenersi ai seguenti punti:

- Evitare l'utilizzo di attivatore. L'attivatore rende il collegamento nettamente più debole. Soprattutto nel caso di incollaggi di grandi superfici far essiccare i componenti per 24 h.
- L'attivatore è da utilizzarsi esclusivamente per il fissaggio a punti. Spruzzare solo poco attivatore su un lato. Lasciar seccare l'attivatore per ca. 30 secondi.
- Per un incollaggio ottimale carteggiare la superficie con carta abrasiva (grana da 320).



**ZACKI**

# 85 2727

## Accessori e utensili

### Per la costruzione del modellino occorrono i seguenti accessori

- 2 servi Hitec HS-65HB # 11 2065
- 1 ricevente RX-6-DR light M-LINK 2,4 GHz # 5 5809
- 2 prolunghe da 15 cm # 8 5019
- 1 colla Zacki ELAPOR® 20g # 85 2727
- 1 fusibile connettore # 1-00137

### Utensili necessari

- Piccolo cacciavite a croce
- Chiave a tubo 1,5
- Puntale Ø 4-5 mm o piccola lima tonda
- Chiave piatta da 10
- event. spray attivatore per colla CA
- Pistola per colla a caldo

### Motore consigliato

- **Set motorizzazione FunJet 2** # 1-00961  
 Contenuto:  
 Motore: ROXXY BL Outrunner C35-36-2270kv # 1-00997  
 Regolatore: ROXXY BL-Control 755 S-BEC # 1-01010  
 Elica: 5,5"x4,5" # 33 1419  
 Mozzo portaeliche con ogiva, per alberi con Ø 3,2 mm, alesatura propulsore 6 mm # 33 2308
- **Batteria: ROXXY EVO Lipo 3-2600M 40C** # 31 6656

### Accessori opzionali

- WINGSTABI 7 canali # 5 5010
- WINGSTABI RX-7-DR M-LINK # 5 5012
- Servo Nano Pro KARBONITE # 6 5118
- Servo HS-65MG # 11 2066
- Servo HS-5065MG # 11 3065
- Servo HS-5070MH # 11 3070
- Ricevente RX-7-DR M-LINK 2,4 GHz # 5 5811
- Regolatore telemetria ROXXY Smart Control 70 MSB # 31 8579
- Sensore GPS V2 per ricevente M-LINK # 8 5417
- Registratore di volo # 8 5420
- Bilanciere elica # 33 2355

- **Set motorizzazione FunJet ULTRA 2** # 1-00962  
 Contenuto:  
 Motore: ROXXY BL Outrunner C35-36-1960kv # 1-00996  
 Regolatore: ROXXY BL-Control 755 S-BEC # 1-01010  
 Elica: 6"x5,5" # 73 3195  
 Mozzo portaeliche con ogiva, per alberi con Ø 4 mm, alesatura propulsore 8 mm # 33 2329
- **Batteria: ROXXY EVO Lipo 4-2600M 40C** # 1-01025

## Dati tecnici

	FunJet 2	FunJet ULTRA 2
Apertura alare:	783 mm	783 mm
Lunghezza fusoliera:	750 mm	750 mm
Peso di volo:	circa 600 g	circa 875 g
Superficie:	ca. 14,5 dm <sup>2</sup>	ca. 14,5 dm <sup>2</sup>
Carico per unità superficiale:	43 g/dm <sup>2</sup>	60 g/dm <sup>2</sup>
Funzioni RC:	Alettone, timone di quota (necessario Delta Mix) e comando motore	

## Ambito fornitura / Distinta dei pezzi

Pos.	Pz	Descrizione	Materiale	Dimensioni
1	1	KIT istruzioni di montaggio		
2A	1	Decals (decalcabile A)	foglio adesivo stampato	350 x 500 mm
2B	1	Decals (decalcabile B)	foglio adesivo stampato	350 x 500 mm
2C	1	Decals (decalcabile C)	foglio adesivo stampato	350 x 500 mm
2D	1	Decals (decalcabile D)	foglio adesivo stampato	660 x 120 mm
3	1	Fusoliera elapor	espanso pezzo finito	argento
4	1	Coperchio fusoliera	elapor espanso	pezzo finito argento
5	1	Capottina	elapor espanso	pezzo finito argento
6	1	Superficie alare sinistra	elapor espanso	pezzo finito argento
7	1	Superficie alare destra	elapor espanso	pezzo finito argento
8	1	Piano di quota laterale sinistro	elapor espanso	pezzo finito argento
9	1	Piano di quota laterale destro	elapor espanso	pezzo finito argento
10	1	Tubo per longherone	Tubo in fibra di carbonio rinforzata	Ø6 x 4 x 575 mm
11	1	Supporto ordinata motore FunJet	materiale plastico stampato	pezzo finito
12	1	Vetro capottina	plastica imbutita	pezzo finito

### Minuteria

Pos.	Pz	Descrizione	Materiale	Dimensioni
20	3	Velcro parte uncinata	materiale plastico	25 x 60 mm
21	3	Velcro parte "stoffa"	materiale plastico	25 x 60 mm
22	2	Gancio di chiusura	materiale plastico stampato	pezzo finito
23	2	Linguetta di chiusura	materiale plastico stampato	pezzo finito
24	2	Squadretta adesiva	materiale plastico stampato	pezzo finito
25	2	Attacco rinvii	metallo	pezzo finito Ø6 mm
26	2	Rondella a U	metallo	
27	2	Dado	metallo	M2
28	2	Grano	metallo	M3 x 3 mm
29	1	Chiave a tubo	metallo	SW 1,5
30	2	Rinvii alettone	metallo	Ø1 x 80 mm
31	1	Carenatura servo sinistra	plastica imbutita	pezzo finito
32	1	Carenatura servo destra	plastica imbutita	pezzo finito
33	1	Ordinata motore	alluminio anodizzato	pezzo finito
34	2	Vite per ordinata motore	metallo	PT3,0 x 16 mm
36	1	Vite per regolazione ordinata motore	metallo	M3 x 20 mm
37	1	Piastra supporto batteria	materiale plastico	20 x 60 mm
38	1	Fascetta quadrata per batteria	materiale plastico	20 x 200 mm
39	1	Morsetto cavo	materiale plastico	pezzo finito

Le versioni  contengono i seguenti accessori aggiuntivi:

Pz	Descrizione	KIT FunJet 2+ 1-01029	KIT FunJet ULTRA 2+ 1-01030
1	Kit motorizzazione	1-00961	1-00962
2	Servo HS-65 HB	11 2065	11 2065
2	Prolunga da 15cm	8 5019	8 5019
1	Fusibili connettore	1-00137	1-00137

## Istruzioni di montaggio

### Prima del montaggio

Controllare il contenuto della scatola. A tale scopo, fare riferimento a **Fig. 01 + 02** e alla distinta dei pezzi.

### 1. Perforazione dei canali per cavi nella fusoliera

Creare dei passaggi per i cavi nella fusoliera servendosi di un puntale, di una lima tonda o di un cacciavite. Per farlo, appoggiare il modello sulla parte posteriore ed introdurre il puntale a partire dal canale del cavo, con movimenti circolari. Rimuovere le parti di espanso staccatesi dal modello. **Fig. 03**

### 2. Ulteriori preparativi

Preparare le squadrette adesive per i due timoni **24** per il montaggio. **Fig. 04**

Inserire il raccordo per rinvii **25** nel foro più esterno della squadretta per timone e servirsi della rondella a U **26** e del dado **27** per il montaggio. **Importante:** fissare inoltre i dadi con una goccia di vernice o di colla istantanea.

Per ragioni di sicurezza applicare la colla istantanea unicamente servendosi di un spillo.

Premontare il grano **28**. Inserire **Zacki ELAPOR®** nelle "aperture" per le squadrette, applicare le squadrette e lasciare asciugare.

#### Cautela:

la colla potrebbe schizzare durante l'uso - indossare occhiali protettivi!

### 3. Montaggio dei servi

Posizionare i servi in posizione neutrale servendosi di un tester o del radiocomando. Le squadrette dovrebbero essere ad angolo di 90° rispetto al servo (eventualmente correggere).

Cospargere di colla a caldo le fessure delle linguette dei servi e spingere immediatamente i servi nelle scanalature. Se necessario, cospargere di colla le fessure rimaste nelle linguette. Rimuovere la colla a caldo in eccesso, pareggiando le superfici, e posare i cavi dei servi. **Fig. 05**

### 4. Messa in funzione del timone

Servendosi di un coltello affilato, tagliare lateralmente il bordo da incernierare come indicato nella **Fig. 06** la larghezza del bordo dovrebbe essere di ca. 1 mm. Muovere la cerniera spingendo più volte in avanti e indietro. Evitare di allungare eccessivamente i timoni e soprattutto di staccarli! Area di manovra ca. +/- 45°. **Fig. 06**

### 5. Montaggio del longherone e incollaggio delle ali esterne alla parte centrale della fusoliera

Inserire il longherone **10** lateralmente nella fusoliera e collocarlo in posizione centrale. Incollare solo successivamente. **Fig. 08**

### 6. Incollaggio delle ali esterne alla parte interna della fusoliera

Adattare le parti esterne ed incollarle con **Zacki ELAPOR®**. Posare i cavi del servo. Chiudere i canali dei cavi con nastro adesivo chiaro. Fissare i cavi del servo anche all'interno della fusoliera, affinché non disturbino successivamente, durante la sostituzione della batteria. **Fig. 08**

### 7. Incollaggio del longherone

Verificare attentamente che l'ala sia dritta e senza torsioni. Il longherone in fibra di carbonio rinforzata **10** deve trovarsi senza tensione nella scanalatura. Cospargere lungo il longherone uno strato spesso di **Zacki ELAPOR®**. Evitare di esercitare peso sull'ala per alcuni minuti. Prima che la colla si asciughi, verificare la curvatura dell'ala ed eventualmente raddrizzarla.

### 8. Rinvio

Inserire il rinvio **30** con curvatura a Z nel foro più interno della squadretta del servo. Sul lato del timone, il rinvio viene fissato nel raccordo per rinvii **25** tramite il grano (M3) **28** da avvitare con la chiave a brugola **29**; il timone deve trovarsi in posizione neutrale. Applicare i cappucci del servo **31** a sinistra e **32** a destra con nastro adesivo o ritagli di pellicola e chiudere gli alloggiamenti dei cavi del servo.

In alternativa, i cappucci si possono incollare anche con colla **Zacki ELAPOR®**. (Accesso di servizio per il servo). **Fig. 07 + 09**

### 9. Inserimento del controsupporto per la chiusura della capottina

Cospargere le camere di chiusura **22** con **Zacki ELAPOR®** ed applicare nella posizione corretta. **Fig. 10**

### 10. Incollaggio del vetro della capottina

Incollare il vetro della capottina **12** con **Zacki ELAPOR®** o colla liquida UHU. Se si utilizza **Zacki ELAPOR®** applicare poca colla vicino al bordo (attenzione, dopo l'applicazione è ancora possibile correggere la posizione). In alternativa, utilizzare la colla liquida. **Fig. 12a**

### 11. Chiusura del retro della fusoliera

Prima di chiudere la fusoliera, incollare il morsetto per il cavo **39** nell'intaglio previsto nella copertura della fusoliera. Adattare la copertura della fusoliera **4** in collegamento con la capottina **5**. Segnare le posizioni ed incollare la copertura della fusoliera **4** alla fusoliera **3**. **Fig. 11**

Cospargere gli innesti di chiusura **23** sulla dentatura con della colla e spingerli nella capottina **5** fino in fondo, finché non sono a filo.

Quando la colla si è indurita, fare delle prove di scatto della capottina. **Fig. 12**

#### Importante:

per ottenere la resistenza strutturale necessaria, è indispensabile incollare immediatamente la copertura alla fusoliera prestando particolare attenzione. **Fig. 11**

## Istruzioni di montaggio

### 12. Montaggio del motore e fissaggio

Provare a inserire il supporto ordinata motore **11** nella fusoliera (con la scala verso il basso) e, se tutto combacia, incollare sulla fusoliera con **Zacki ELAPOR®**. **Fig. 13**

### 13. Collegamento del motore

Poiché il motore funziona in "pressione di esercizio", deve essere azionato con rotazione a sinistra.

### 14. Approntamento dell'unità motrice

Avvitare il motore con l'ordinata **33** ed innestare il regolatore. L'intera linea di alimentazione viene tirata dal retro, attraverso il supporto ordinata motore, nella fusoliera.

I cavi del motore vengono sospesi al morsetto per cavi **39** durante il montaggio. A tale scopo, inserire la linea di alimentazione ruotata di circa 90°. Ruotare il motore con l'ordinata verso destra e fare attenzione che i cavi del motore siano inseriti nel portacavi. **Fig. 14**

Avvitare l'ordinata del motore con le viti **34** e **36** al supporto del motore. Innestare il regolatore nella ricevente.

Il propulsore del FunJet ULTRA funziona a spinta, per cui esso deve essere orientato nel mozzo portaeliche in modo tale che il lato anteriore sia rivolto in avanti, in direzione di volo. Fissare correttamente il propulsore e verificare l'assenza di danneggiamenti e la tenuta sicura prima di ogni messa in funzione. In caso di dubbio sostituire il propulsore. **Fig. 15**

#### Il propulsore deve essere bilanciato!

#### Importante:

non sostare mai sulla pista di decollo quando il propulsore è in funzione. Informare gli spettatori del pericolo. La responsabilità è vostra!

### 15. Incollaggio del piano di quota laterale

#### Per prima cosa, incollare le decals sui piani di quota.

Adattare i piani di quota laterali **8** + **9** "da asciutti". Qualora i punti di incollaggio non siano lisci sulle ali, correggere eventualmente leggermente, p.es. rimuovendo il direzionale. Inserire **Zacki ELAPOR®** nelle "aperture" per le squadrette ed applicare i timoni. Orientare immediatamente, fissare e attendere che la colla si asciughi. **Fig. 16**

### 16. Montaggio finale

Per la ricevente viene incollata nella posizione corrispondente della fusoliera rispettivamente una striscia di nastro in velcro (parte uncinata) **20**. L'altra parte (in velcro) va incollata alla ricevente. Posizionare le antenne nelle apposite fessure sul lato inferiore delle superfici alari.

Per la batteria di motorizzazione incollare la piattaforma portabatteria **37** nella fusoliera, dopo aver allacciato la cinghia di fissaggio **38**. Di seguito incollare rispettivamente una striscia di nastro in velcro (parte uncinata) sulla piattaforma portabatteria. Incollare sulla parte superiore e anteriore della batteria di motorizzazione rispettivamente una striscia di nastro in velcro (parte in velcro).

#### Fissaggio della batteria di motorizzazione:

fissare innanzitutto la batteria in posizione corretta sul lato inferiore.

"Agganciare" alla parte in velcro un lato della cinghia di fissaggio sul lato superiore della batteria, tirare e fare aderire definitivamente. **Fig. 17**

L'esatta posizione definitiva della batteria di volo viene determinata tramite bilanciamento.

#### Prima di ogni volo accertarsi che la batteria sia ben fissata!

Provare a connettere tutti i collegamenti.

**Inserire la batteria di motorizzazione solo dopo aver acceso la ricevente ed essersi accertati che l'elemento di comando per il motore sia su "OFF".**

È necessario che il regolatore disponga della cosiddetta funzione BEC (alimentazione dell'impianto RC dal pacco batteria). Adesso accendere brevemente con cautela il motore e controllare ancora una volta la direzione di rotazione del propulsore (durante la prova di volo tenere saldamente il modello e togliere gli oggetti leggeri distaccati che si trovano dietro all'apparecchio).

#### Cautela:

motori ed eliche rappresentano un rischio elevato di lesioni!

### 17. Corse dei timoni ed impostazioni

Per ottenere un comportamento di volo equilibrato, occorre regolare correttamente le corse dei timoni.

Muovere il **timone di quota** verso l'alto (leva di comando tirata) **di 10mm** e verso il basso (leva di comando premuta) **di 8 mm**.  
Impostare le **corse degli alettoni** **di +/- 8/11 mm** (differenziale negativa).

Qualora il radiocomando in uso non lo consenta, occorre utilizzare il raccordo per rinvii.

**La posizione neutrale per la prima partenza è di ca. 2 mm su "alto". Una volta acquisita dimestichezza, le escursioni possono essere più grandi del 20%.**

Durante il volo, normalmente occorre assettare verso il basso. Dopo il primo atterraggio, segnare queste posizioni del timone con una penna ad inchiostro indelebile sui timoni laterali. Prima di ogni partenza assettare quindi di ca. 1 mm al di sopra di questo segno su "alto".

Dopo un'ascensione verticale, riassetta di conseguenza verso il basso. Ancora un consiglio per i perfezionisti: il modello ruota, come tutti i modelli analogamente motorizzati, leggermente in senso contrario alla coppia del motore, intorno all'asse longitudinale. Nel nostro caso, la direzione a tutto gas è verso sinistra. Se il radiocomando lo consente, utilizzare un'impostazione mista Gas => Direzionale. Questa impostazione non è tuttavia "obbligatoria".

### 18. Preimpostazione disassamento motore

Il disassamento del motore può essere impostato sul supporto motore. Allo scopo, allentare leggermente le viti di fissaggio **34**. Regolare il disassamento con la vite **36** e serrare nuovamente con le viti **34**.

Per il primo volo, direzionare l'ordinata in modo tale che sia parallela al bordo posteriore del supporto motore.

#### Importante:

non serrare mai le viti con una coppia eccessiva, per evitare che l'ordinata si pieghi!

## Istruzioni di montaggio

### 19. Bilanciamento del punto centrale

Per ottenere caratteristiche di volo stabili, il vostro FunJet ULTRA, come ogni altro aereo, deve essere bilanciato su un punto prestabilito. Montare il modello pronto per il volo ed inserire il pacco batteria.

**Sulla parte inferiore della superficie alare, ci sono delle marcature semisferiche.**

Sollevando il modello in questo punto con le dita, dovrebbe rimanere in posizione orizzontale. Eventuali correzioni possono essere fatte spostando il pacco batteria. Una volta trovata la giusta posizione del pacco batteria, fare un segno in modo da mettere sempre la batteria nello stesso punto.

**Fig. 18**

### 20. Allineamento di precisione

Le eccellenti capacità di volo del modello possono essere perfezionate tramite l'allineamento di precisione del punto centrale e del disassamento motore. In questo caso è utile l'impostazione del supporto motore per il disassamento e la lettura del risultato di impostazione su una scala.

Innanzitutto far volare il modello "a tutto gas" ed assettarlo esattamente. Quando si spegne il motore, deve subentrare un volo regolare in planata. Se il modello rallenta troppo, il disassamento è troppo forte - in questo caso ritirare il disassamento. Se il modello continua a "sparare", il disassamento è troppo debole - aggiungere leggermente altro disassamento e prima della prossima partenza assettare su "alto". Ripetere la procedura finché il modello, dopo aver smesso di accelerare, fa un bel volo in planata e, ritornando ad accelerare, riprende spontaneamente a volare diritto ed eventualmente procede salendo leggermente di quota.

Durante il bilanciamento del punto centrale far volare diritto il modello a tutto gas e poi appoggiarlo all'improvviso sul dorso. Se il punto centrale è corretto, occorre premere di circa il 15-20%. Se la pressione necessaria è inferiore, significa che il punto centrale è troppo spostato indietro e, in caso contrario, troppo in avanti. In quasi tutti i casi è possibile correggere il punto centrale spostando la batteria. Se questo non è sufficiente, è possibile utilizzare un leggero peso di assestamento. Dopo aver eseguito la regolazione di precisione del punto centrale, occorre eventualmente ripetere l'impostazione del disassamento del motore.

### 21. Qualche ritocco estetico

La scatola di montaggio contiene i decalcabili multicolore **2 A, B, C, D**. Posizionare i singoli elementi come da modello.

### 22. Primo volo

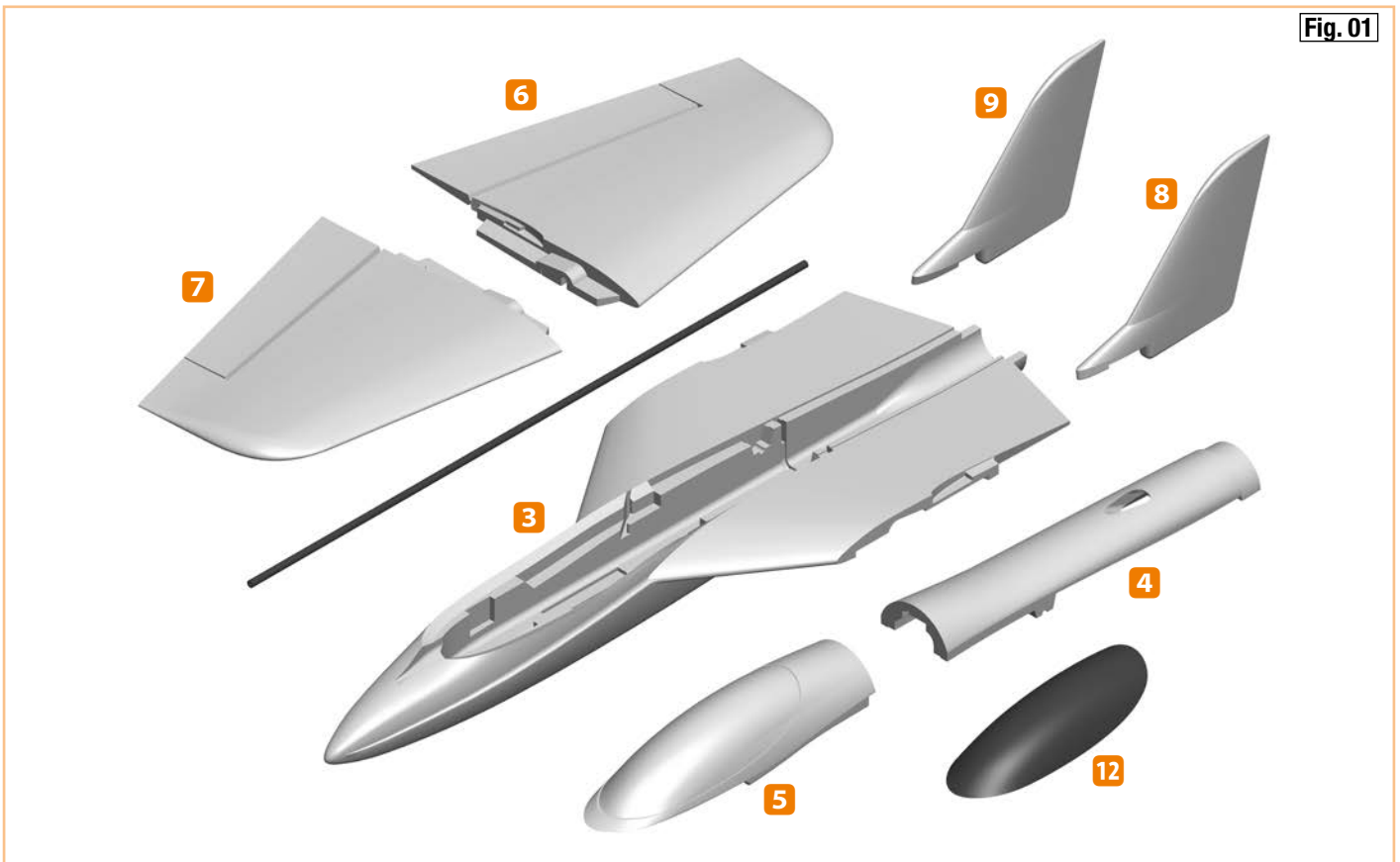
Fare un test di portata e sincerarsi che tutti gli alettoni si muovano correttamente e si trovino sulla posizione neutra.

Il modello viene avviato con semi-gas a mano, sempre contro vento.

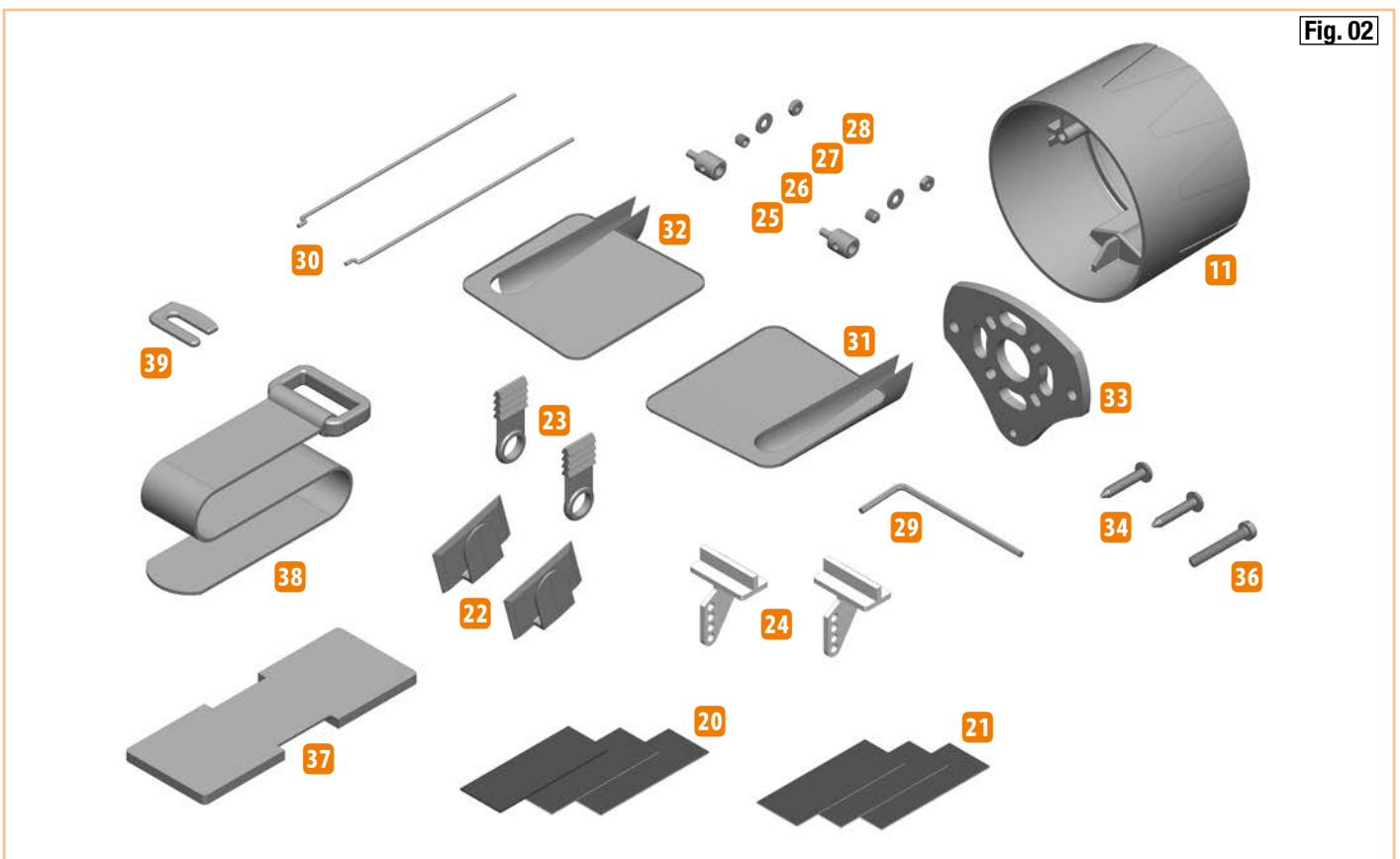
Eventualmente far lanciare il modello da un esperto.

Il modello va avviato in obliquo verso l'alto (20-30°) con 1/2 o 3/4 di accelerazione!

Pezzi



Kit minuteria



## Instrucciones de seguridad para aeromodelos MULTIPLEX

**Durante el funcionamiento del modelo, deben observarse estrictamente todas las notas de advertencia y seguridad indicadas en las instrucciones de funcionamiento.**

El modelo NO ES UN JUGUETE en el sentido habitual. Use su modelo con sentido común y precaución, le proporcionará a usted y a sus espectadores mucho placer, sin representar un peligro. Si utiliza el modelo de forma irresponsable, podría ocasionar daños significativos a la propiedad y lesiones graves. Usted es el único responsable de garantizar que se obedezcan las instrucciones de funcionamiento y que las medidas de seguridad se cumplan en la realidad.

Con la puesta en marcha del modelo, el operador declara conocer y entender el contenido de las instrucciones, especialmente las instrucciones de seguridad, de mantenimiento, las limitaciones de funcionamiento y los defectos.

Este modelo no debe ser utilizado por niños menores de 14 años. Si son menores de edad los que utilizan el modelo bajo la supervisión de un apoderado adulto y competente, de acuerdo a la ley, éste es responsable de que se observen las instrucciones del manual de funcionamiento.

¡EL MODELO Y LOS ACCESORIOS ASOCIADOS DEBEN MANTENERSE ALEJADOS DE LOS NIÑOS MENORES DE 3 AÑOS! LAS PEQUEÑAS PIEZAS DESMONTABLES DEL MODELO PODRÍAN SER TRAGADAS POR LOS NIÑOS MENORES DE 3 AÑOS DE EDAD. ¡PELIGRO DE ASFIXIA!

Multiplex Modellsport GmbH & Co. KG no se responsabiliza por pérdidas, daños y perjuicios consecuentes de cualquier tipo resultantes de un funcionamiento incorrecto, uso no adecuado a las normativas o abuso de este producto, incluidos los accesorios utilizados relacionados para esto.

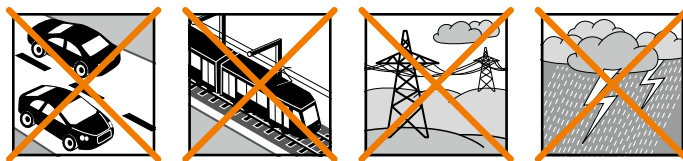
### Uso razonablemente previsto

El modelo sólo se puede utilizar en el ámbito de hobby o pasatiempo. Está prohibido cualquier otro tipo de uso. Sólo se pueden utilizar los accesorios recomendados por Multiplex para operar el modelo. Los componentes recomendados se han comprobado y están adaptados a una función segura con el modelo. Si se utilizan otros componentes o se modifica el modelo, se anulan todos los posibles derechos de reclamación contra el fabricante o el distribuidor.

Para minimizar el riesgo durante la operación del modelo, tenga en cuenta ante todo los siguientes puntos:

- El modelo se controla por un mando a distancia de radio. Ningún mando a distancia de radio está a salvo de interferencias radiales. Los disturbios pueden conducir a una pérdida de control sobre el modelo. Al operar el modelo, siempre preste atención a que haya unos espacios de seguridad en todas las direcciones. ¡Se debe interrumpir inmediatamente el funcionamiento del modelo apenas surja alguna señal de radiointerferencia!
- El modelo sólo se puede poner en funcionamiento después de que se ha realizado con éxito un test completo de función y de prueba del alcance de acuerdo con las instrucciones del mando a distancia.
- Solo se permite volar el modelo cuando se cuenta con buena visibilidad. No vuele en condiciones de iluminación difíciles ni tampoco en dirección del sol para evitar deslumbramientos.

- El modelo no debe ser operado bajo la influencia del alcohol ni de otros estupeficientes. Lo mismo se aplica a los medicamentos que influyen sobre la percepción y la capacidad de reacción.
- Vuele solamente en condiciones atmosféricas y de viento donde usted pueda controlar el modelo con seguridad. Tenga en cuenta el hecho de que también si el viento es débil, se pueden formar remolinos en algunos objetos y pueden influir en el modelo.
- Nunca vuele en lugares donde usted ponga en peligro a otros o a usted mismo, por ejemplo, en áreas residenciales, sobre líneas de transmisión a larga distancia, carreteras y vías férreas.
- ¡Nunca vuele en dirección de personas ni de animales! Evite riesgos innecesarios y también imparta instrucciones a otros pilotos sobre posibles peligros. Vuele siempre de tal manera que ni usted ni otros estén en peligro, incluso con una práctica de vuelo de mucho tiempo sin accidentes, esto no representa una garantía para su próximo minuto de vuelo.



### Riesgos residuales

Aunque el modelo se opere de acuerdo con todos los aspectos de seguridad, siempre existe un riesgo residual.

Un seguro de responsabilidad civil (modelo de aeroplano con propulsión) es por lo tanto obligatorio. Si usted es un miembro de un club o asociación, usted podría tal vez acordar allí un seguro correspondiente.

Preste siempre atención al mantenimiento y al correcto estado de los modelos y del mando a distancia.

Debido al diseño y a la construcción del modelo, pueden ocurrir especialmente los siguientes peligros:

Lesiones ocasionadas por la hélice: Una vez que la batería recargable está conectada, debe mantenerse libre el área alrededor de la hélice. Tenga en cuenta que pueden ser succionados o sopladados objetos detrás de la hélice. Oriente siempre el modelo de modo que no pueda moverse en dirección de otras personas en caso de un arranque involuntario del motor. El modelo debe estar siempre sostenido por un ayudante en el caso de trabajos de ajuste cuando el motor estuviera funcionando o pudiera arrancar.

- Caída debido a error de accionamiento: Incluso al piloto más experimentado le pueden ocurrir errores. Por lo tanto, siempre vuele únicamente en un entorno seguro y en áreas autorizadas para el aeromodelismo.
- Caída debido a fallas técnicas o errores de transporte no detectados o por daños previos: El modelo debe revisarse cuidadosamente antes de todo vuelo. Cuente en todo momento que puede producirse un fallo técnico o de material. Por lo tanto, siempre opere el modelo en un ambiente seguro.
- Mantenga los límites de funcionamiento: Un vuelo excesivamente



## Instrucciones de seguridad para aeromodelos MULTIPLEX

exigente debilita la estructura del modelo y puede repentinamente o debido a fallos "ocultos" en consecuencia ocasionar fallas técnicas y de material y accidentes en vuelos posteriores.

- Peligro de incendio debido al mal funcionamiento de la electrónica: Las baterías recargables deben almacenarse de forma segura. Tenga en cuenta las instrucciones de seguridad de los componentes electrónicos del modelo, la batería recargable y el cargador. La parte

electrónica debe protegerse del agua. Los reguladores y las baterías recargables deben estar suficientemente frías.

**Las instrucciones de nuestros productos no podrán ser reproducidas y/o publicadas en medios impresos o electrónicos sin el permiso explícito de Multiplex Modellsport GmbH & Co. KG (en forma escrita), tampoco tratándose de extractos del texto.**

## Instrucciones de seguridad para kits de montaje MULTIPLEX

### ¡Familiarícese con el kit de montaje!

Los kits de modelo MULTIPLEX están supeditados a un control de material constante durante la producción. Esperamos que esté satisfecho con el contenido del kit de montaje. Sin embargo, le pedimos que antes del uso compruebe todas las partes (mediante la lista de artículos), una vez que las piezas sean utilizadas ya no se consideran aptas para un reemplazo. Si un componente estuviera defectuoso, estaremos encantados de ayudarlo a mejorarlo o a cambiarlo. Por favor, envíe la pieza a nuestro servicio con franqueo de correo suficiente. Asegúrese de incluir el comprobante de prueba y una breve descripción del error. Trabajamos constantemente en el adelanto técnico de nuestros modelos. Nos reservamos el derecho de cambiar el contenido del kit de montaje en términos de forma, tamaño, tecnología, material y equipo en cualquier momento sin previo aviso. Por favor, entienda que no se pueden derivar reclamaciones de información e ilustraciones de este manual.

### ¡Atención!

**Los modelos de mando a distancia, especialmente los modelos de vuelo, no son juguetes en el sentido usual. Su construcción y operación requieren una comprensión técnica, un mínimo de habilidad manual, así como disciplina y conciencia de seguridad. Los errores y la negligencia en la construcción y la operación pueden causar daños a personas y bienes. Debido a que el fabricante no tiene influencia sobre la construcción, mantenimiento y operación, hacemos referencia expresa a estos peligros.**

### Advertencia:

¡Como todos los aviones, el modelo tiene límites estáticos! Los vuelos en picada y las maniobras absurdas pueden conducir a la pérdida del modelo. Nota: En estos casos no hay sustitución por nuestra parte. Acérquese con cuidado a los límites. El modelo se diseña para la propulsión recomendada por nosotros, pero puede soportar cargas solamente si es construido correctamente y no sufre daños.

**Torcido - en realidad esto no existe.** Si las piezas individuales se han doblado, por ejemplo, durante el transporte, pueden enderezarse de nuevo. Aquí ELAPOR® se comporta de forma similar al metal. Si lo dobla ligeramente, el material cederá un poco y luego mantendrá su forma. ¡Por supuesto, el material tiene sus límites – así que no exagere!

**Torcido – ¡También existe!** Si usted quiere pintar su modelo, al utilizar las pinturas de EC-Color, no necesita ninguna base de imprimación para tratamiento previo. Visualmente las pinturas de tono mate ofrecen el mejor resultado. ¡Las capas de pintura no deben aplicarse demasiado gruesas o desiguales, de lo contrario, el modelo se combará y se torcerá, haciéndose pesado o incluso inutilizable!

¡Este modelo no está hecho de Styropor™! Por lo tanto, no es posible enlazar con pegamento, poliuretano o epoxi. Esos adhesivos son superficiales y pueden soltarse en caso grave. Utilice sólo pegamento de cianocrilato/rápido de viscosidad media, preferiblemente Zacki- ELAPOR® # 85 2727, que está optimizado para la espuma de partículas ELAPOR® y pegamento rápido adaptado. Al utilizar Zacki-ELAPOR®, puede prescindir en gran parte de un accionador o activador. Sin embargo, si usted usa otros adhesivos y no puede prescindir de un accionador/activador, por razones de salud, rocíelo solamente al aire libre. Tenga cuidado al trabajar con todos los adhesivos de cianoacrilato. Estos adhesivos podrían endurecerse en segundos, por lo que no debe ponerse en contacto con los dedos ni otras partes del cuerpo. ¡Use gafas protectoras para proteger sus ojos! ¡Se debe mantener alejado de los niños! En algunos lugares también es posible utilizar termoadhesivos. ¡Indicamos en las instrucciones al respecto!

### Trabajar con Zacki-ELAPOR®

Zacki-ELAPOR® ha sido especialmente desarrollado para la unión de nuestros modelos de espuma de ELAPOR®. Para que la unión sea lo más óptima posible, debe tener en cuenta los siguientes puntos:

- Evite el uso de activador. Usándolo, la conexión se debilita significativamente. Especialmente, en uniones a gran escala recomendamos dejar las piezas secas durante 24 horas.
- El activador sólo se utilizará para la fijación selectiva en algunas partes. Rocíe sólo un poco de activador en un lado. Permita que el activador se ventile durante unos 30 segundos.
- Para una unión óptima, lije la superficie con un papel de esmeril (grano de 320).



# 85 2727

## Equipo y herramientas

### Para el montaje del modelo necesita el siguiente equipo

- 2 x Servo Hitec HS-65HB # **11 2065**
- 1x Receptor RX-6-DR light M-LINK 2,4 GHz # **5 5809**
- 2 x Cable de prolongación de 15 cm # **8 5019**
- 1 x Zacki ELAPOR® 20 g # **85 2727**
- 1 x Protector de conector # **1-00137**

### Herramientas necesarias

- Destornillador de estrella pequeño
- Llave Allen 1,5
- Punzón Ø 4-5 mm o una pequeña lima redonda
- Llave plana no. 10
- Eventualmente spray activador para pegamento CA
- Pistola termoselladora

### Accionamiento recomendado

- **Kit de propulsión FunJet 2** # **1-00961**  
Incluye:  
Motor: ROXXY BL Outrunner C35-36-2270kv # **1-00997**  
Regulador: ROXXY BL-Control 755 S-BEC # **1-01010**  
Hélice: 5,5"x4,5" # **33 1419**  
Adaptador portahélice con cono, para ejes de Ø 3,2 mm, taladro de la hélice 6 mm # **33 2308**
- **Batería: ROXXY EVO Lipo 3-2600M 40C** # **31 6656**

### Accesorios opcionales

- Estabilizador WINGSTABI 7 canales # **5 5010**
- Estabilizador WINGSTABI RX-7-DR M-LINK # **5 5012**
- Servo Nano Pro KARBONITE # **6 5118**
- Servo HS-65MG # **11 2066**
- Servo HS-5065MG # **11 3065**
- Servo HS-5070MH # **11 3070**
- Receptor RX-7-DR M-LINK 2,4 GHz # **5 5811**
- Regulador de telemetría ROXXY Smart Control 70 MSB # **31 8579**
- Sensor GPS V2 para receptor M-LINK # **8 5417**
- Registrador de vuelo # **8 5420**
- Dispositivo de hélice de equilibrado # **33 2355**

- **Kit de propulsión FunJet ULTRA 2** # **1-00962**  
Incluye:  
Motor: ROXXY BL Outrunner C35-36-1960kv # **1-00996**  
Regulador: ROXXY BL-Control 755 S-BEC # **1-01010**  
Hélice: 6"x5,5" # **73 3195**  
Adaptador portahélice con cono, para ejes de Ø 4 mm, taladro de la hélice 8 mm # **33 2329**
- **Batería: ROXXY EVO Lipo 4-2600M 40C** # **1-01025**

## Datos técnicos

	FunJet 2	FunJet ULTRA 2
Envergadura:	783 mm	783 mm
Longitud de casco:	750 mm	750 mm
Peso total:	aprox. 600 g	aprox. 875 g
Superficie alar:	aprox. 14,5 dm <sup>2</sup>	aprox. 14,5 dm <sup>2</sup>
Carga alar:	43 g/dm <sup>2</sup>	60 g/dm <sup>2</sup>
Funciones RC:	alerones, timón de profundidad (requiere Delta Mix) y control del motor	

## Suministro/Lista de piezas

Ref. no.	Pieza	Descripción	Material	Dimensiones
1	1	Instrucciones de montaje del kit		
2A	1	Lámina decorativa (lámina A)	Lámina adhesiva impresa	350 x 500 mm
2B	1	Lámina decorativa (lámina B)	Lámina adhesiva impresa	350 x 500 mm
2C	1	Lámina decorativa (lámina C)	Lámina adhesiva impresa	350 x 500 mm
2D	1	Lámina decorativa (lámina D)	Lámina adhesiva impresa	660 x 120 mm
3	1	Fuselaje Elapor	Pieza prefabricada de espuma	plata
4	1	Cubierta de fuselaje	Espuma Elapor	Pieza prefabricada color plata
5	1	Cubierta de cabina	Espuma Elapor	Pieza prefabricada color plata
6	1	Ala izquierda	Espuma Elapor	Pieza prefabricada color plata
7	1	Ala derecha	Espuma Elapor	Pieza prefabricada color plata
8	1	Estabilizador vertical izquierdo	Espuma Elapor	Pieza prefabricada color plata
9	1	Estabilizador vertical derecho	Espuma Elapor	Pieza prefabricada color plata
10	1	Larguero	Plástico reforzado con fibra de carbono (CFK)	Ø6 x 4 x 575 mm
11	1	Soporte parallamas del motor FunJet	Plástico inyectado	Pieza prefabricada
12	1	Cristal de cubierta de cabina	Plástico termoformado	Pieza prefabricada

### Piezas pequeñas

Ref. no.	Pieza	Descripción	Material	Dimensiones
20	3	Cinta de velcro parte rugosa	Plástico	25 x 60 mm
21	3	Cinta de velcro parte suave	Plástico	25 x 60 mm
22	2	Grapa de cierre	Plástico inyectado	Pieza prefabricada
23	2	Lengüeta de cierre	Plástico inyectado	Pieza prefabricada
24	2	Cuerno de timón adhesivo	Plástico inyectado	Pieza prefabricada
25	2	Conector de varillaje	Metal	Pieza prefabricada Ø6 mm
26	2	Arandela plana	Metal	
27	2	Tuerca	Metal	M2
28	2	Tornillo sin cabeza Allen	Metal	M3 x 3 mm
29	1	Llave Allen	Metal	SW 1,5
30	2	Varilla de alerones en forma de Z	Metal	Ø1 x 80 mm
31	1	Cubierta de servo izquierda	Plástico termoformado	Pieza prefabricada
32	1	Cubierta de servo derecha	Plástico termoformado	Pieza prefabricada
33	1	Parallamas	Aluminio anodizado	Pieza prefabricada
34	2	Tornillo para parallamas	Metal	PT3,0 x 16 mm
36	1	Tornillo para ajuste de parallamas	Metal	M3 x 20 mm
37	1	Bandeja soporte para batería	Plástico	20 x 60 mm
38	1	Correa de sujeción para batería	Plástico	20 x 200 mm
39	1	Fijación de cables	Plástico	Pieza prefabricada

Las versiones  incluyen las piezas siguientes:

Pieza	Descripción	KIT FunJet 2+ #1-01029	FunJet ULTRA 2 KIT+ #1-01030
1	Kit de propulsión	# 1-00961	# 1-00962
2	Servos HS-65 HB	# 11 2065	# 11 2065
2	Cable de prolongación 15 cm	# 8 5019	# 8 5019
1	Protectores de conector	# 1-00137	# 1-00137

## Instrucciones de montaje

### Antes del montaje

Compruebe el contenido de su kit. Para ello, puede utilizar la **Fig. 01 + 02** lista de piezas, que le será de gran ayuda.

### 1. Perforar los recorridos de los cables en el fuselaje

Con un punzón, lima redonda o destornillador perfora hendiduras en el fuselaje para introducir posteriormente los cables y el larguero. Para ello, coloque el modelo del revés y vaya introduciendo el punzón con movimientos rotatorios desde el recorrido de los cables. Retire las partículas de espuma desprendidas. **Fig. 03**

### 2. Otros preparativos

Es necesario preparar los cuernos de timón adhesivo de ambos timones **24** para el montaje ulterior. **Fig. 04**

Introduzca el sistema de fijación del varillaje **25** en el agujero más exterior del cuerno de timón y atorníllelo con la arandela plana **26** y la tuerca **27**. ¡Atención! Asegure la fijación de las tuercas, además, con una gota de barniz o pegamento instantáneo.

Por motivos de seguridad, aplique el pegamento instantáneo con un alfiler. Lleve a cabo el montaje previo del tornillo sin cabeza Allen **28**. Aplique **Zacki ELAPOR®** en las hendiduras para los cuernos de timón, coloque los cuernos de timón y deje que el pegamento se endurezca.

#### !Cuidado!

¡El pegamento puede salpicar cuando se aplica, utilice gafas protectoras!

### 3. Montar los servos

Ponga los servos en posición neutra con un comprobador de servos o el control remoto. La palanca del servo debe formar un ángulo de 90° con respecto al servo (corregir, si es necesario).

Aplique termoadhesivo en la ranura para las lengüetas de los servos e introduzca los servos de inmediato en su alojamiento. En su caso, en las ranuras restantes aplique más pegamento a las lengüetas. Corte el termoadhesivo sobrante con precisión y tienda el cable del servo. **Fig. 05**

### 4. Funcionamiento del timón

Use una cuchilla para recortar la hendidura lateral de los timones según **Fig. 06** - Debería medir 1 mm de ancho aproximadamente. Mueva los timones repetidas veces para dar movilidad a la bisagra. No realice este paso con demasiada fuerza, ¡podría romperlos! Ángulo operativo aproximado +/- 45°. **Fig. 06**

### 5. Montar el larguero y pegar las alas a la parte central

Introduzca el larguero **10** por un lado del fuselaje y asegúrese de que está centrado. Se pegará más adelante. **Fig. 08**

### 6. Pegar las alas a la parte interior

Coloque las alas en el lugar previsto y péguelas con **Zacki ELAPOR®**. Coloque el cable de los servos. Cierre los canales para los cables con cinta adhesiva transparente. También deberá fijar los cables de los servos en el fuselaje, para que no obstaculicen el cambio de batería. **Fig. 08**

### 7. Pegar el larguero

Compruebe con exactitud que las alas están perfectamente niveladas y se han colocado sin alabeos en el fuselaje. El larguero de carbono **10** debe estar colocado en su ubicación sin ninguna tensión. Aplique una capa viscosa de **Zacki ELAPOR®** en toda la superficie del larguero. No someta las alas a ninguna carga durante unos minutos. Antes de que el pegamento se endurezca, compruebe de nuevo que las alas están bien asentadas.

### 8. Varillaje del timón

Enganche la varilla del timón **30** en forma de Z en el agujero más interior de la palanca del servo. Por el lado del timón, el varillaje se fijará en el conector de varillaje **25** mediante el tornillo Allen (M3) **28** con la llave Allen **29**, el timón se mantendrá en posición neutra. Con cinta adhesiva o cortes de las láminas decorativas, coloque las cubiertas de los servos **31** a izquierda y derecha **32** y cierre los huecos de los cables del servo. Como alternativa, también puede pegar las cubiertas de los servos con **Zacki ELAPOR®**. (Acceso de mantenimiento al servo). **Fig. 07 + 09**

### 9. Introducir los cierres de cubierta de cabina

Aplique **Zacki ELAPOR®** en las grapas de cierre **22** y colóquelas en su posición. **Fig. 10**

### 10. Pegar el cristal de la cubierta de cabina

Pegue el cristal de la cubierta de cabina **12** con **Zacki ELAPOR®** o con pegamento en aerosol UHU.

Si utiliza **Zacki ELAPOR®** aplique solo un poco de pegamento cerca del borde (cuidado, tras la aplicación ya no se puede corregir la posición). Como alternativa, puede utilizar pegamento en aerosol. **Fig. 12a**

### 11. Cerrar la parte superior del fuselaje

Antes de cerrar el fuselaje, pegue el elemento de fijación de cables **39** en la ranura prevista para ello en la cubierta del fuselaje. Ajuste la cubierta del fuselaje **4** a la cubierta de cabina **5**. Marque las posiciones y pegue la cubierta del fuselaje **4** al fuselaje **3**. **Fig. 11**

Encaje las lengüetas de cierre **23** en el dentado **5** y presione con precisión hasta el tope.

Cuando el pegamento se haya endurecido, cierre la cubierta de cabina para comprobar su funcionamiento. **Fig. 12**

#### ¡Atención!

Pegue cuidadosamente la cubierta del fuselaje al fuselaje, solo así obtendrá la resistencia estructural necesaria. **Fig. 11**

## Instrucciones de montaje

### 12. Montaje y fijación del motor

Coloque el soporte parallamas del motor **11** para comprobar que encaja correctamente con el fuselaje (con la escala hacia abajo), cuando esté ajustado, péguelo al fuselaje con **Zacki ELAPOR®**. **Fig. 13**

### 13. Conexión del motor

Como el motor funciona a "propulsión", debe girar hacia la izquierda.

### 14. Preparar la unidad de propulsión

Atornille el motor al parallamas **33** y conéctelo al regulador. Introduzca todo el circuito de accionamiento desde atrás a través del soporte parallamas del motor en el fuselaje.

Al montar el motor, los cables del motor se enganchan en el elemento de fijación de cables **39**. Para ello, introduzca el circuito de accionamiento girándolo unos 90° hacia la izquierda. Gire el motor con la cuaterna hacia la derecha y compruebe que los cables del motor se colocan en el soporte de cables. **Fig. 14**

Atornille el parallamas **34** al **36** soporte del motor. Conecte el regulador al receptor.

La hélice funciona en el FunJet ULTRA por empuje, por lo que debe colocarla en el adaptador portahélice de manera que la parte frontal apunte hacia adelante en la dirección del vuelo. Fije la hélice adecuadamente y, antes de cada puesta en marcha, compruebe que no está dañada y que su sujeción es segura. En caso de duda, sustituya la hélice. **Fig. 15**

**¡La hélice debe estar equilibrada!**

#### ¡Atención!

No permanecer en el nivel del recorrido si la hélice está en funcionamiento.  
Avisé a los espectadores del peligro. ¡Es usted responsable!

### 15. Pegar los estabilizadores

**Primero, coloque la decoración en los estabilizadores.**

Ajuste los estabilizadores verticales **8 + 9** sin pegamento. Si las superficies de pegado no descansasen correctamente en el ala, repáselas un poco, p. ej., eliminando rebabas. Aplique **Zacki ELAPOR®** en las hendiduras del timón de mando sobre el ala e introduzca los timones. Ajústelos de inmediato y sosténgalos hasta que el pegamento se endurezca. **Fig. 16**

### 16. Montaje final

Se pegará una tira de cinta de velcro (parte rugosa) **20** para el receptor en la posición correspondiente en el fuselaje. La cara contraria (parte suave) se pegará en el receptor. Coloque las antenas en las ranuras previstas para ello en la parte inferior de las alas.

Para la batería de propulsión, pegue la bandeja soporte para batería **37** en el fuselaje, pero antes coloque la correa de sujeción **38**. A continuación, se pega una tira de cinta de velcro (parte rugosa) en la bandeja soporte de la batería. Sobre la batería de propulsión, por arriba y abajo, se pega una tira de cinta de velcro (parte suave).

#### Fijar la batería de propulsión

Ahora, fije la batería a la parte inferior en su posición correcta. "Enganche" un

lado de la correa de fijación sobre la parte superior de la batería, en la cara suave de la cinta de velcro, apriete la correa y fíjela definitivamente. **Fig. 17**

La posición definitiva de la batería se determinará al ajustar el centro de gravedad.

**¡Antes de cada despegue debe comprobar que la batería está bien sujeta!**

Conecte el conjunto para efectuar una prueba.

**Conecte la batería, solo si su emisora está encendida y ha comprobado que el mando del control del motor está en posición de apagado (OFF).**

Es necesario que su regulador esté equipado con un circuito BEC (alimentación del receptor desde la batería principal.) Ponga en marcha el motor con cuidado durante un momento y compruebe de nuevo el sentido de giro de la hélice (sostenga el modelo mientras lo prueba, sin apretarlo, y retire cualquier objeto liviano que pueda estar detrás del modelo).

#### ¡Cuidado!

¡Los motores y la hélice son peligrosos!

### 17. Oscilaciones de los mandos de vuelo y ajustes

Para poder conseguir una maniobrabilidad adecuada, las magnitudes de las oscilaciones de los mandos de vuelo (cabeceo, guiñada y alabeo) deben ajustarse correctamente:

Ajuste el **timón de profundidad** hacia arriba (tirando de la palanca) **10 mm**  
y hacia abajo (empujando la palanca) **8 mm.**  
Ajuste los **aleroses +/- 8/11 mm**  
(diferencial negativo)

Si su control remoto no le permite estos recorridos, deberá modificar sus conectores de varillaje.

**La posición neutra en el primer despegue es de unos 2 mm "hacia arriba". Una vez haya efectuado su primer vuelo, puede aumentar las oscilaciones en un 20%.**

Durante el vuelo suele ser necesario compensar hacia abajo. Tras el primer aterrizaje, marque estas posiciones de los timones en los estabilizadores verticales con un rotulador resistente al agua. Antes de cada despegue, compense 1 mm aprox. "hacia arriba" sobre estos marcados.

Tras el ascenso vuelva a compensar hacia abajo, adecuadamente. Un truco para los más perfeccionistas: El modelo vira ligeramente, como todos los aviones con hélice, contra el momento de rotación del motor sobre su eje longitudinal. En nuestro caso, a todo gas, vira a la izquierda. Si el control remoto lo permite, dé un poco de gas => transversal. Este ajuste no es ninguna obligación.

### 18. Preajuste de la incidencia del motor

La incidencia del motor se puede regular a través de su soporte. Para realizar los ajustes, los tornillos **34** deben estar ligeramente desenroscados. Con los tornillos **36** ajuste la incidencia y apriete de nuevo los tornillos **34**. Para el primer vuelo, oriente el parallamas para que esté paralelo al canto trasero del soporte del motor.

#### ¡Atención!

¡De ningún modo atornille los tornillos con más fuerza, porque el parallamas se doblará!

## Instrucciones de montaje

### 19. Equilibre el centro de gravedad

Para conseguir un vuelo estable, es imprescindible que su FunJet ULTRA, al igual que en cualquier otro avión, esté en equilibrio en un punto determinado. Termine de montar su modelo y coloque la batería.

**En la parte inferior de las alas encontrará dos muescas con la forma de la mitad de una esfera.**

Si sostiene el modelo por estas muescas, debe balancearse horizontalmente. Puede hacer correcciones desplazando la batería. Una vez encontrada la posición correcta, asegúrese de que siempre colocará la batería en la misma ubicación mediante una muesca en la carcasa.

**Fig. 18**

### 20. Equilibrado fino

Puede optimizar las excelentes características de vuelo del modelo, equilibrando con precisión la posición del centro de gravedad y la incidencia del motor. Le será especialmente útil también el soporte del motor en que la incidencia puede ajustarse y el resultado de los ajustes que pueden leerse en una escala.

Comience volando a "todo gas" y compense el modelo con precisión. Cuando apague el motor, el modelo debe planear descendiendo ligeramente. Si el modelo ralentiza, la incidencia es demasiado alta, redúzcala. Si el modelo sigue a todo gas, la incidencia es demasiado baja, aumentela un poco y antes volver a encender el motor, compense "hacia arriba". Repita este procedimiento hasta conseguir que el modelo planee limpiamente al apagar el motor y que, al volver a encenderlo, vuele de forma espontánea en línea recta o suba ligeramente.

Para ajustar el centro de gravedad, vuele a todo gas en línea recta y ponga de golpe el modelo invertido. Si el centro de gravedad está ajustado correctamente, deberá presionar el mando un 15-20%. Si debe presionar menos, su centro de gravedad está demasiado atrás, si debe presionar más, demasiado adelante. En casi todos los casos, podrá corregir el centro de gravedad desplazando la batería. Si no fuese suficiente, puede equilibrarlo con algo de lastre. Una vez ajustado el centro de gravedad, es posible que deba volver a ajustar la incidencia del motor.

### 21. Un plus para la estética

En el kit de montaje se incluye una lámina de varios colores **2 A, B, C, D**. Coloque los elementos según nuestro ejemplo.

### 22. Primer vuelo

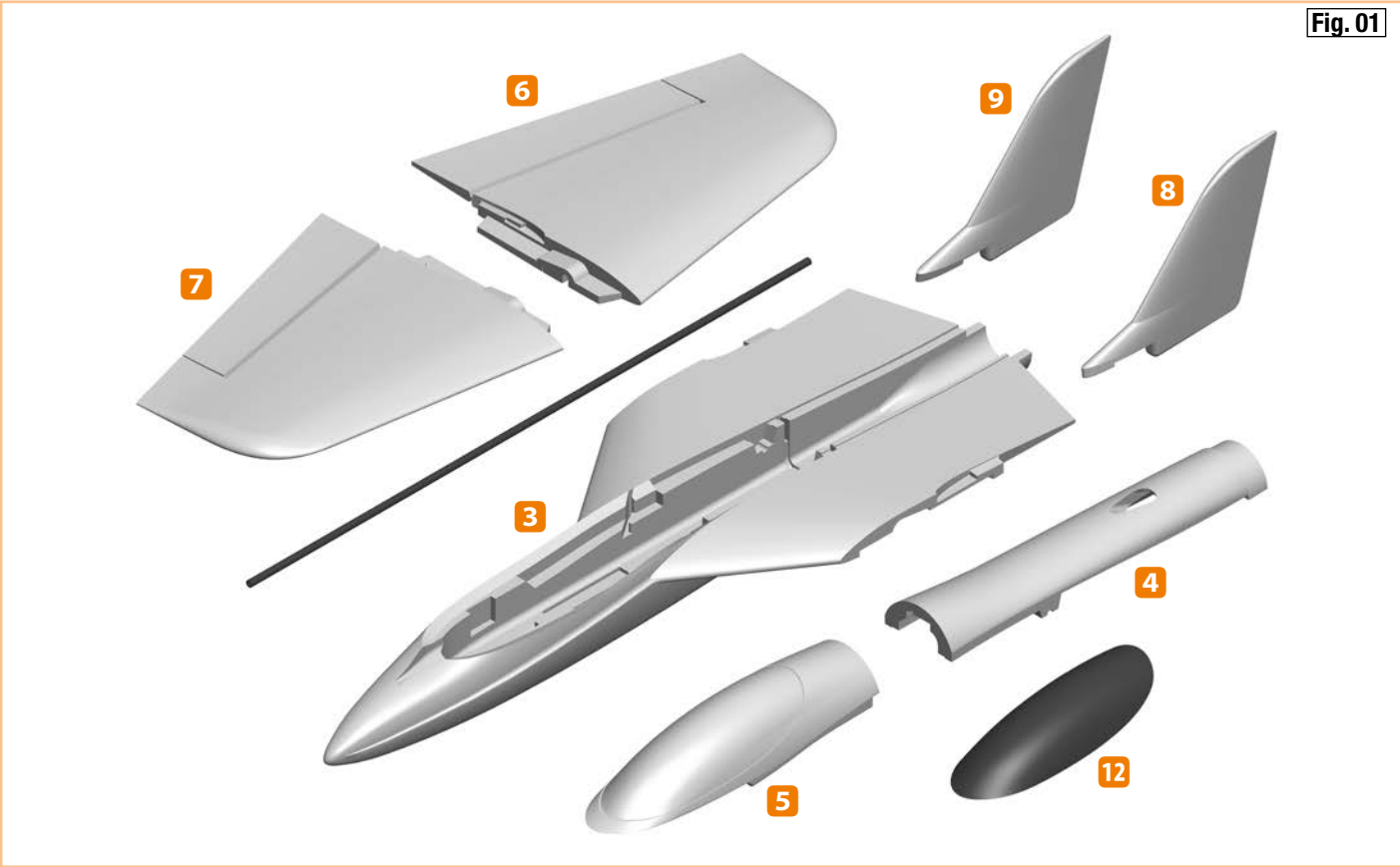
Realice una prueba de alcance y asegúrese de que todos los timones rotan correctamente y están en posición neutra.

El modelo se lanzará a medio gas con la mano, siempre en contra del viento.

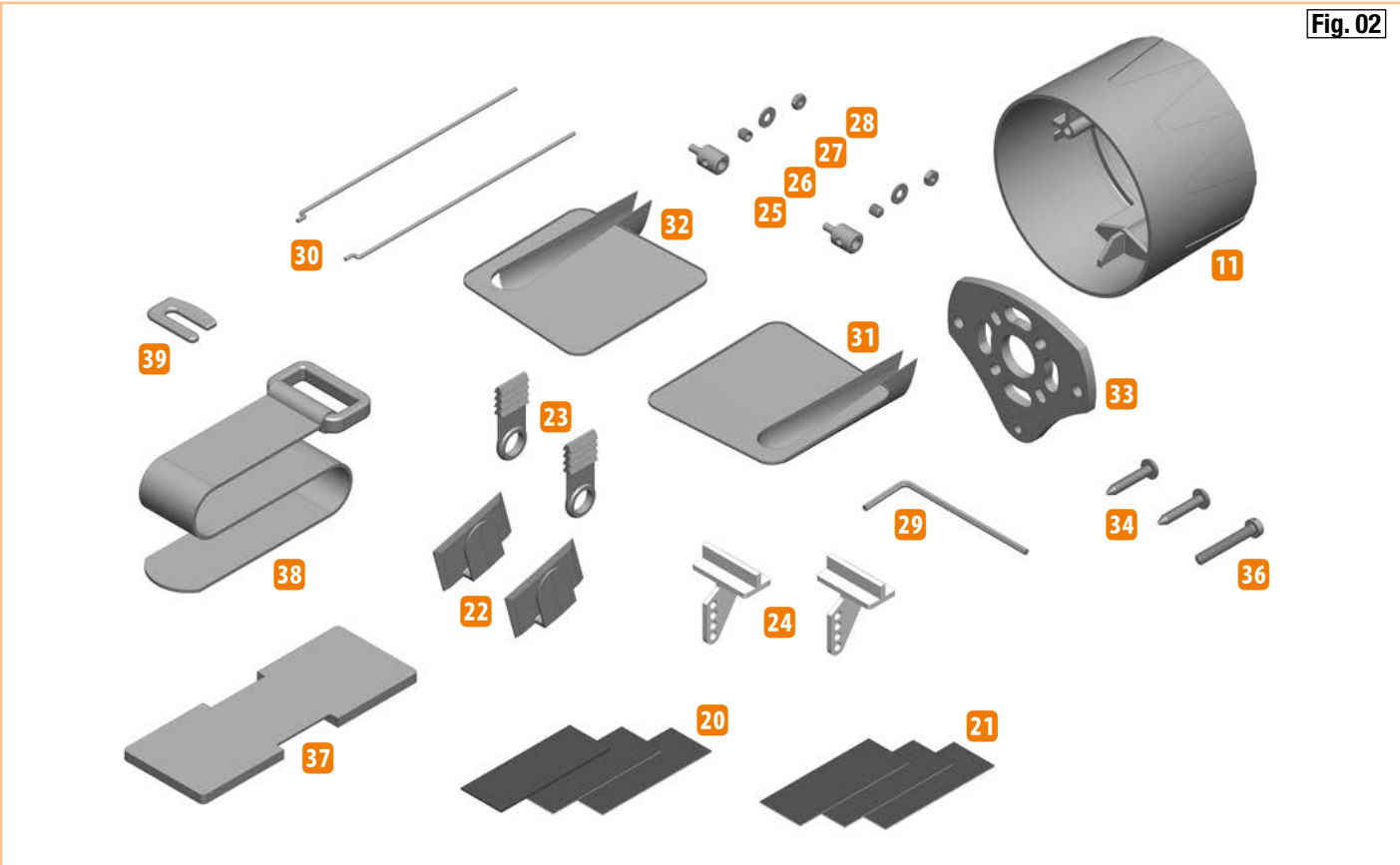
Si es necesario, pida ayuda a una persona experimentada.

El modelo se lanza a 1/2 o a 3/4 gas ligeramente hacia arriba (20-30°).

Piezas



Kit de piezas pequeñas



**Anleitung FunJet 2 / FunJet ULTRA 2** Nr. 1-00980 · Irrtum und Änderungen vorbehalten · 2018/10 · FP