

# KRATON™ TYPHON™ NOTORIOUS™ MOJAVE™

**INSTRUCTION/MANUAL**

BEDIENUNGSANLEITUNG  
MODE D'EMPLOI

**HORIZON**®  
H O B B Y

**'ARRMA'**®

## NOTICE

All instructions, warranties and other collateral documents are subject to change at the sole discretion of Horizon Hobby, LLC. For up-to-date product literature, visit [horizonhobby.com](http://horizonhobby.com) or [towerhobbies.com](http://towerhobbies.com) and click on the support tab or resources for this product.

## Meaning of Special Language

The following terms are used throughout the product literature to indicate various levels of potential harm when operating this product:

**WARNING:** Procedures, which if not properly followed, create the probability of property damage, collateral damage, and serious injury OR create a high probability of superficial injury.

**CAUTION:** Procedures, which if not properly followed, create the probability of physical property damage AND a possibility of serious injury.

**NOTICE:** Procedures, which if not properly followed, create a possibility of physical property damage AND a little or no possibility of injury.



**WARNING:** Read the ENTIRE instruction manual to become familiar with the features of the product before operating. Failure to operate the product correctly can result in damage to the product, personal property and cause serious injury.

This is a sophisticated hobby product. It must be operated with caution and common sense and requires some basic mechanical ability. Failure to operate this Product in a safe and responsible manner could result in injury or damage to the product or other property. This product is not intended for use by children without direct adult supervision. Do not use with incompatible components or alter this product in any way outside of the instructions provided by Horizon Hobby, LLC. This manual contains instructions for safety, operation and maintenance. It is essential to read and follow all the instructions and warnings in the manual, prior to assembly, setup or use, in order to operate correctly and avoid damage or serious injury.



**WARNING AGAINST COUNTERFEIT PRODUCTS:** Always purchase from a Horizon Hobby, LLC authorized dealer to ensure authentic high-quality Spektrum product. Horizon Hobby, LLC disclaims all support and warranty with regards, but not limited to, compatibility and performance of counterfeit products or products claiming compatibility with DSM or Spektrum technology.

**Age Recommendation: Not for children under 14 years. This is not a toy.**

## Safety Precautions and Warnings

As the user of this product, you are solely responsible for operating in a manner that does not endanger yourself and others or result in damage to the product or property of others.

This model is controlled by a radio signal subject to interference from many sources outside your control. This interference can cause momentary loss of control, so it is advisable to always keep a safe distance in all directions around your model as this margin will help avoid collisions or injury.

- Never operate your model with low transmitter batteries.
- Always operate your model in open spaces away from full-size vehicles, traffic and people.
- Never operate the model in the street or in populated areas for any reason.
- Carefully follow the directions and warnings for this and any optional support equipment (chargers, rechargeable battery packs, etc.) you use.
- Keep all chemicals, small parts and anything electrical out of the reach of children.

- Never lick or place any portion of the model in your mouth as it could cause serious injury or even death.
- Exercise caution when using tools and sharp instruments.
- Take care during maintenance as some parts may have sharp edges.
- Immediately after using your model, do NOT touch equipment such as the motor, electronic speed control and battery, because they generate high temperatures. You may burn yourself seriously touching them.
- Do not put fingers or any objects inside rotating and moving parts, as this may cause damage or serious injury.
- Always turn on your transmitter before you turn on the receiver in the car. Always turn off the receiver before turning your transmitter off.
- Keep the wheels of the model off the ground when checking the operation of the radio equipment.

## WATER-RESISTANT VEHICLE WITH WATERPROOF ELECTRONICS

Your new Horizon Hobby vehicle has been designed and built with a combination of waterproof and water-resistant components to allow you to operate the product in many "wet conditions," including puddles, creeks, wet grass, snow and even rain.

While the entire vehicle is highly water-resistant, it is not completely waterproof and your vehicle should NOT be treated like a submarine. The various electronic components used in the vehicle, such as the Electronic Speed Control (ESC), servo(s) and receiver are waterproof, however, most of the mechanical components are water-resistant and should not be submerged.

Metal parts, including the bearings, hinge pins, screws and nuts, as well as the contacts in the electrical cables, will be susceptible to corrosion if additional maintenance is not performed after running in wet conditions. To maximize the long-term performance of your vehicle and to keep the warranty intact, the procedures described in the "Wet Conditions Maintenance" section below must be performed regularly if you choose to run in wet conditions. If you are not willing to perform the additional care and maintenance required, then you should not operate the vehicle in those conditions.



**CAUTION:** Failure to exercise caution while using this product and complying with the following precautions could result in product malfunction and/or void the warranty.

### General Precautions

- Read through the wet conditions maintenance procedures and make sure that you have all the tools you will need to properly maintain your vehicle.
- Not all batteries can be used in wet conditions. Consult the battery manufacturer before use. Caution should be taken when using Li-Po batteries in wet conditions.
- Most transmitters are not water-resistant. Consult your transmitter's manual or the manufacturer before operation.
- Never operate your transmitter or vehicle where lightning may be present.
- Do not operate your vehicle where it could come in contact with salt water (ocean water or water on salt-covered roads), contaminated or polluted water. Salt water is very conductive and highly corrosive, so use caution.
- Even minimal water contact can reduce the life of your motor if it has not been certified as water-resistant or waterproof. If the motor becomes excessively wet, apply very light

throttle until the water is mostly removed from the motor. Running a wet motor at high speeds may rapidly damage the motor.

- Driving in wet conditions can reduce the life of the motor. The additional resistance of operating in water causes excess strain. Alter the gear ratio by using a smaller pinion or larger spur gear. This will increase torque (and motor life) when running in mud, deeper puddles, or any wet conditions that will increase the load on the motor for an extended period of time.

### Wet Conditions Maintenance



**CAUTION:** Always keep hands, fingers, tools and any loose or hanging objects away from rotating parts when performing the above drying technique.

- Remove the battery pack(s) and dry the contacts. If you have an air compressor or a can of compressed air, blow out any water that may be inside the recessed connector housing.
- Remove the tires/wheels from the vehicle and gently rinse the mud and dirt off with a garden hose. Avoid rinsing the bearings and transmission.

**NOTICE:** Never use a pressure washer to clean your vehicle

- Use an air compressor or a can of compressed air to dry the vehicle and help remove any water that may have gotten into small crevices or corners.
- Spray the bearings, drive train, fasteners and other metal parts with a water-displacing light oil. Do not spray the motor.
- Let the vehicle air dry before you store it. Water (and oil) may continue to drip for a few hours.
- Increase the frequency of disassembly, inspection and lubrication of the following:
  - Front and rear axle hub assembly bearings.
  - All transmission cases, gears and differentials.
  - Motor—clean with an aerosol motor cleaner and re-oil the bearings with lightweight motor oil.

## hinweis

Alle Anweisungen, Garantien und dazugehörigen Dokumente können ohne Ankündigung von Horizon Hobby LLC geändert werden. Eine aktuelle Version ersehen Sie bitte im Support Feld unter: <http://www.horizonhobby.com>.

## ERKLÄRUNG DER BEGRIFFE

Die folgenden Begriffe werden in der gesamten Produktliteratur verwendet, um auf unterschiedlich hohe Gefahrenrisiken beim Betrieb dieses Produkts hinzuweisen:

**WARNUNG:** Wenn diese Verfahren nicht korrekt befolgt werden, ergeben sich wahrscheinlich Sachschäden, Kollateralschäden und schwere Verletzungen ODER mit hoher Wahrscheinlichkeit oberflächliche Verletzungen.

**ACHTUNG:** Wenn diese Verfahren nicht korrekt befolgt werden, ergeben sich wahrscheinlich Sachschäden UND die Gefahr von schweren Verletzungen.

**HINWEIS:** Wenn diese Verfahren nicht korrekt befolgt werden, können sich möglicherweise Sachschäden UND geringe oder keine Gefahr von Verletzungen ergeben.



**WARNUNG:** Lesen Sie die GESAMTE Bedienungsanleitung, um sich vor dem Betrieb mit den Produktfunktionen vertraut zu machen. Wird das Produkt nicht korrekt betrieben, kann dies zu Schäden am Produkt oder persönlichem Eigentum führen oder schwere Verletzungen verursachen.

Dies ist ein hochentwickeltes Hobby-Produkt. Es muss mit Vorsicht und gesundem Menschenverstand betrieben werden und benötigt gewisse mechanische Grundfähigkeiten. Wird dieses Produkt nicht auf eine sichere und verantwortungsvolle Weise betrieben, kann dies zu Verletzungen oder Schäden am Produkt oder anderen Sachwerten führen. Versuchen Sie nicht ohne Genehmigung durch Horizon Hobby, LLC, das Produkt zu zerlegen, es mit inkompatiblen Komponenten zu verwenden oder auf jegliche Weise zu erweitern. Diese Bedienungsanleitung enthält Anweisungen für Sicherheit, Betrieb und Wartung. Es ist unbedingt notwendig, vor Zusammenbau, Einrichtung oder Verwendung alle Anweisungen und Warnhinweise im Handbuch zu lesen und zu befolgen, damit es bestimmungsgemäß betrieben werden kann und Schäden oder schwere Verletzungen vermieden werden.



**WARNUNG ZU GEFÄLSCHTEN PRODUKTEN** Bitte kaufen Sie Ihre Spektrum Produkte immer von einem autorisiertem Händler um sicher zu stellen, dass Sie ein authentisches hochqualitatives original Spektrum Produkt gekauft haben. Horizon Hobby lehnt jede Unterstützung, Service oder Garantieleistung von gefälschten Produkten oder Produkten ab die von sich in Anspruch nehmen kompatibel mit Spektrum oder DSM zu sein.

**Nicht geeignet für Kinder unter 14 Jahren. Dies ist kein Spielzeug.**

## sicherheitshinweise und warnungen

Als Nutzer dieses Produktes, sind Sie allein verantwortlich, es in einer Art und Weise zu benutzen, die eine eigene Gefährdung und die anderer oder Beschädigung an anderem Eigentum ausschließt.

Das Modell ist ferngesteuert und anfällig für bestimmte äußere Einflüsse. Diese Einflüsse können zum vorübergehenden Verlust der Steuerfähigkeit führen, so dass es immer sinnvoll ist genügend Sicherheitsabstand in alle Richtungen um das Modell zu haben.

- Fahren Sie das Modell nie mit fast leeren oder schwachen Senderbatterien.
- Betreiben Sie Ihr Modell stets auf offenen Geländen, weit ab von Automobilen, Verkehr und Menschen.
- Fahren Sie Ihr Modell nicht auf der Straße oder belebten Plätzen.
- Beachten Sie vorsichtig alle Hinweise und Warnungen für das Modell und allen dazu gehörigen Equipment.

- Halten Sie alle Chemikalien, Kleinteile und elektrische Bauteile aus der Reichweite von Kindern.
- Lecken Sie niemals an Teilen von Ihrem Modell oder nehmen diese in den Mund, da diese Sie ernsthaft verletzen oder töten können.
- Seien Sie immer aufmerksam wenn Sie Werkzeug oder scharfe Instrumente verwenden.
- Seien Sie bei dem Bau vorsichtig, da einige Teile scharfe Kanten haben könnten.
- Fassen Sie bitte unmittelbar nach dem Betrieb nicht den Motor, Regler oder Akku an, da diese Teile sich sehr erwärmen können und Sie sich bei dem Berühren ernsthaft verbrennen können.
- Fassen Sie nicht in drehende oder sich bewegende Teile, da sich ernsthaft dabei verletzen können.
- Schalten Sie immer zuerst den Sender ein, bevor Sie den Empfänger im Fahrzeug einschalten.
- Stellen Sie das Fahrzeug mit den Rädern nicht auf den Boden, wenn Sie die Funktionen überprüfen.

## WASSERFESTES FAHRZEUG MIT SPRITZWASSERGESCHÜTZTER ELEKTRONIK

Ihr neues Horizon Hobby Fahrzeug wurde mit einer Kombination von wasserfesten und spritzwassergeschützten Komponenten ausgestattet, die den Betrieb des Fahrzeuges unter nassen Bedingungen inklusive Pfützen, Bächen, nassem Gras, Schnee oder sogar Regen ermöglichen.

Obwohl das Fahrzeug sehr wasserfest ausgelegt ist, ist es nicht vollständig wasserdicht und sollte NICHT wie ein U-Boot behandelt werden. Die verschiedenen elektronischen Komponenten wie der elektronische Fahrtregler (ESC), die Servos und Empfänger sind wasserdicht, die meisten mechanischen Komponenten sind nur wasserbeständig und sollten daher nicht untergetaucht werden.

Metallteile, inklusive Lager, Bolzen, Schrauben und Muttern wie auch die Kontakte in den elektrischen Kabeln sind für Korrosion anfällig wenn nicht zusätzliche Wartung nach jedem Betrieb in feuchter/nasser Umgebung erfolgt. Um die Langzeitleistung und die Garantie Ihres Fahrzeuges zu erhalten, müssen Sie die Wartung wie in der Wartungsanleitung nach Fahrten in nasser Umgebung beschrieben durchführen. Sollten Sie diese zusätzliche Wartung nicht ausführen wollen, dürfen Sie Ihr Fahrzeug unter diesen Bedingungen nicht betreiben.



**ACHTUNG:** Mangelnde Aufmerksamkeit bei dem Gebrauch dieses Produktes in Verbindung mit den folgenden Sicherheitshinweisen könnte zu Fehlfunktionen und zum Verlust der Garantie führen.

### Allgemeine Sicherheitshinweise

- Bitte lesen Sie sich die Wartungsanleitung nach Fahrten in nasser Umgebung sorgfältig durch und stellen sicher, dass Sie alle Werkzeuge für eine Wartung des Fahrzeuges haben.
- Sie können nicht alle Akkutypen für Fahrten in nasser Umgebung nutzen. Fragen Sie dazu vor dem Einsatz den Hersteller des Akkus. Achtsamkeit und Vorsicht ist notwendig wenn Sie LiPo Akkus in feuchten Umgebungen einsetzen.
- Die meisten Sender sind nicht wasserfest. Sehen Sie bitte dazu vor Inbetriebnahme in der Bedienungsanleitung ihres Senders nach oder kontaktieren Sie den Hersteller.
- Nehmen Sie niemals den Sender bei Blitzen oder Gewitter in Betrieb.
- Betreiben Sie Ihr Fahrzeug nicht an Orten wo es in Kontakt mit Salzwasser oder verschmutzten, belasteten Gewässern kommen kann. Salzwasser ist sehr leitend und stark korrosionsfördernd, sein Sie daher sehr achtsam.
- Schon geringer Wasserkontakt kann den Motor beschädigen wenn er nicht für den Betrieb in Wasser ausgelegt ist. Sollte der Motor nass geworden sein geben Sie etwas Gas bis die meiste Feuchtigkeit vom Motor entfernt ist. Lassen Sie einen nassen Motor auf hoher Geschwindigkeit laufen wird dieses den Motor sehr schnell beschädigen.

- Fahren in nasser Umgebung kann die Lebenszeit des Motors reduzieren, da dieses den Motor stark beansprucht. Verändern Sie die Untersetzung zu einem kleinerem Ritzel oder größeren Zahnrad. Dieses erhöht das Drehmoment (und verlängert die Motorlebensdauer) bei dem Betrieb in Matsch, tieferen Pfützen oder anderen Bedingungen, die die Last des Motors für einen längeren Zeitraum erhöhen.

### Wartungsanleitung nach Fahrten in nasser Umgebung



**ACHTUNG:** Halten Sie immer die Hände, Finger, Werkzeuge und andere lose oder hängende Objekte weg von drehenden Teilen wenn Sie diese Technik des Trocknens praktizieren.

- Entfernen Sie die Akkupacks und trocknen die Kontakte. Sollten Sie einen Kompressor oder Druckluft zur Verfügung haben, blasen Sie damit das Wasser aus dem Motorgehäuse.
- Nehmen Sie die Reifen und Felgen vom Fahrzeug ab und spülen Sie vorsichtig mit einem Gartenschlauch ab. Vermeiden Sie die Lager oder den Antrieb direkt zu spülen.

**HINWEIS:** Verwenden Sie keinen Hochdruckreiniger um das Fahrzeug zu reinigen.

- Reinigen Sie das Fahrzeug mit Druckluft aus einem Kompressor oder einer Druckluftflasche und entfernen so das Wasser aus den Spalten und Ecken.
- Sprühen Sie alle Lager, Befestigungen und andere Metallteile mit einem wasserverdrängendem Leichtöl oder Schmiermittel ein. Sprühen Sie nicht den Motor ein.
- Lassen Sie das Fahrzeug vor dem Einlagern vollständig trocknen. Das Abtropfen von Wasser (und Öl) kann durchaus ein paar Stunden dauern.
- Erhöhen Sie die Wartungsintervalle (Demontage, Inspektion und schmieren) von folgenden Komponenten:
  - Vorder- und Hinterachse, Aufnahme und Lager.
  - Alle Antriebswellen Lager, Gehäuse, Getriebe und Differentiale.
  - Motor: reinigen Sie den Motor mit einem Aerosol Reiniger und ölen Sie dann die Lager mit leichtem Motoröl.

## REMARQUE

La totalité des instructions, garanties et autres documents est sujette à modification à la seule discrétion d'Horizon Hobby, LLC. Pour obtenir la documentation à jour, rendez-vous sur le site horizonhobby.com et cliquez sur l'onglet de support de ce produit.


## Signification de certains termes spécifiques

Les termes suivants sont utilisés dans l'ensemble du manuel pour indiquer différents niveaux de danger lors de l'utilisation de ce produit :


**AVERTISSEMENT** : Procédures qui, si elles ne sont pas suivies correctement, peuvent entraîner des dégâts matériels et des blessures graves OU engendrer une probabilité élevée de blessure superficielle.

**ATTENTION** : Procédures qui, si elles ne sont pas suivies correctement, peuvent entraîner des dégâts matériels ET des blessures graves.

**REMARQUE** : Procédures qui, si elles ne sont pas suivies correctement, peuvent entraîner des dégâts matériels ET éventuellement un faible risque de blessures.

 **AVERTISSEMENT** : Lisez la TOTALITÉ du manuel d'utilisation afin de vous familiariser avec les caractéristiques du produit avant de le faire fonctionner. Une utilisation incorrecte du produit peut entraîner sa détérioration, ainsi que des risques de dégâts matériels, voire de blessures graves.

Ceci est un produit de loisirs sophistiqué. Il doit être manipulé avec prudence et bon sens et requiert des aptitudes de base en mécanique. Toute utilisation irresponsable de ce produit ne respectant pas les principes de sécurité peut provoquer des blessures, entraîner des dégâts matériels et endommager le produit. Ce produit n'est pas destiné à être utilisé par des enfants sans la surveillance directe d'un adulte. N'essayez pas de démonter le produit, de l'utiliser avec des composants incompatibles ou d'en améliorer les performances sans l'accord d'Horizon Hobby, LLC. Ce manuel comporte des instructions relatives à la sécurité, au fonctionnement et à l'entretien. Il est capital de lire et de respecter la totalité des instructions et avertissements du manuel avant l'assemblage, le réglage et l'utilisation, ceci afin de manipuler correctement l'appareil et d'éviter tout dégât matériel ou toute blessure grave.

 **AVERTISSEMENT CONTRE LES PRODUITS CONTREFAITS** Toujours acheter chez un revendeur officiel Horizon hobby pour être sûr d'avoir des produits authentiques. Horizon Hobby décline toute garantie et responsabilité concernant les produits de contrefaçon ou les produits se disant compatibles DSM ou Spektrum.

**14 ans et plus. Ceci n'est pas un jouet.**

## Précautions et avertissements liés à la sécurité

En tant qu'utilisateur de ce produit, il est de votre seule responsabilité de le faire fonctionner d'une manière qui ne mette en danger ni votre personne, ni de tiers et qui ne provoque pas de dégâts au produit lui-même ou à la propriété d'autrui.

Ce modèle est contrôlé par un signal radio, qui peut être soumis à des interférences provenant de nombreuses sources hors de votre contrôle. Ces interférences peuvent provoquer une perte momentanée de contrôle. Il est donc conseillé de garder une bonne distance de sécurité tout autour de votre modèle, ce qui aidera à éviter les collisions ou les blessures.

- Ne faites jamais fonctionner votre modèle lorsque les piles de l'émetteur sont faibles.
- Faites toujours fonctionner votre modèle dans une zone dégagée, à l'écart des voitures, de la circulation ou de personnes.
- Ne faites jamais et pour quelque raison que ce soit fonctionner votre modèle dans la rue ou dans des zones habitées.
- Respectez scrupuleusement les instructions et avertissements à cet effet ainsi que pour tous les équipements optionnels/complémentaires (chargeurs, packs de batteries rechargeables, etc.) que vous utilisez.


- Tenez tous les produits chimiques, les petites pièces et les composants électroniques hors de portée des enfants.
- Ne léchez ni ne mettez jamais en bouche quelque partie de votre modèle que ce soit, afin d'éviter tout risque de blessures graves, voire danger de mort.
- Faites bien attention lors de l'utilisation d'outils et lors de l'utilisation d'instruments coupants.
- Faites bien attention lors du montage, certaines pièces peuvent avoir des bords coupants.
- Après avoir utilisé votre modèle, NE touchez PAS à certaines de ces pièces telles que le moteur, le contrôleur électronique de vitesse et la batterie, car elles peuvent encore se trouver à des températures élevées. Vous risquez de vous brûler gravement en cas de contact avec elles.
- Ne mettez ni vos doigts ni aucun autre objet entre des pièces en rotation ou en mouvement, vous risqueriez des dommages ou des blessures graves.
- Allumez toujours votre émetteur avant d'allumer le récepteur du véhicule. Éteignez toujours le récepteur avant d'éteindre votre émetteur.
- Veillez à ce que les roues du modèle ne soient pas en contact avec le sol lorsque vous contrôlez le fonctionnement de votre équipement radio.

## VÉHICULE RÉSISTANT À L'EAU ET ÉQUIPÉ D'UNE ÉLECTRONIQUE ÉTANCHE

Votre nouveau véhicule Horizon Hobby a été conçu et fabriqué en combinant des composants étanches et des composants résistants à l'eau vous permettant d'utiliser ce produit dans plusieurs "Conditions Humides" incluant les flaques d'eau, les ruisseaux, l'herbe humide, la neige et même la pluie.

Bien que le véhicule possède une grande résistance vis-à-vis de l'eau, il n'est pas entièrement étanche et votre véhicule ne doit PAS être utilisé comme un sous-marin. Les différents composants électroniques installés sur le véhicule, comme le contrôleur de vitesse électronique (ESC), le ou les servo(s) et le récepteur sont étanches, cependant la plupart des composants mécaniques résistent aux projections d'eau mais ne doivent pas être immergés.

Les pièces métalliques comme les roulements, les axes de suspension, les vis et les écrous ainsi que les contacts des prises des câbles électriques sont exposés à l'oxydation si vous n'effectuez un entretien supplémentaire après avoir utilisé le produit dans des conditions humides. Pour conserver à long terme les performances de votre véhicule et conserver la garantie, les procédures décrites dans la section « Maintenance en conditions humides » doivent être régulièrement effectuées si vous roulez dans des conditions humides. Si vous ne souhaitez pas effectuer la maintenance supplémentaire requise, vous ne devez pas utiliser le véhicule dans ces conditions.

 **ATTENTION** : Un défaut de soin durant l'utilisation et un non-respect des consignes suivantes peut entraîner un dysfonctionnement du produit et/ou annuler la garantie.


## Précautions Générales

- Lisez avec attention les procédures de maintenance en conditions humides et vérifiez que vous possédez tous les outils nécessaires pour effectuer la maintenance du véhicule.
- Toutes les batteries ne peuvent être utilisées en conditions humides. Consultez la documentation du fabricant de votre batterie avant utilisation. Des précautions doivent être appliquées quand vous utilisez des batteries Li-Po en conditions humides.
- La majorité des émetteurs ne résiste pas aux projections d'eau. Consultez le manuel ou le fabricant de votre émetteur avant utilisation.
- N'utilisez jamais votre émetteur ou votre véhicule sous un orage.
- N'utilisez JAMAIS votre véhicule où il pourrait entrer en contact avec de l'eau salée (Eau de mer ou flaque d'eau sur une route salée), ou de l'eau polluée ou contaminée.
- Une petite quantité d'eau peut réduire la durée de vie du moteur s'il n'est pas certifié étanche ou résistant aux projections d'eau. Si le moteur devient excessivement humide,

appliquez légèrement les gaz pour évacuer le maximum d'eau du moteur. Faire tourner à un régime élevé un moteur humide causerait son endommagement rapide.

- L'utilisation en conditions humides peut réduire la durée de vie du moteur. La résistance de l'eau cause des efforts plus importants. Adaptez le rapport de transmission en utilisant un pignon plus petit ou une couronne plus grande. Cela augmentera le couple (et la durée de vie du moteur) quand vous roulez dans la boue, dans les flaques profondes ou n'importe quelle autre condition humide, cela augmente la charge appliquée au moteur.

## Maintenance en conditions humides

 **ATTENTION** : Tenez toujours éloigné des parties en rotation, les mains, les doigts, les outils ou un autre objet lâches/pendants.

- Retirez la batterie et séchez ses contacts. Si vous possédez un compresseur d'air ou une bombe d'air compressé, chassez toute l'humidité qui se trouve dans la prise.
- Retirez les roues du véhicule et rincez-les à l'aide d'un arrosoir pour retirer la boue et la poussière. Évitez de rincer les roulements et la transmission.

**REMARQUE** : N'utilisez jamais un nettoyeur haute-pression pour nettoyer le véhicule.

- Utilisez un compresseur d'air ou une bombe d'air compressée pour sécher le véhicule et vous aider à retirer l'eau logée dans les renforcements et les recoins.
- Vaporisez du lubrifiant ou de l'anti-humidité sur les roulements, les vis ou autres pièces métalliques. Ne pas en vaporiser sur le moteur.
- Laissez le véhicule sécher avant de le stocker. L'eau (et l'huile) peuvent continuer à s'écouler durant quelques heures.
- Augmentez la fréquence d'inspection, de démontage et de lubrification des éléments suivants:
  - Les axes de roues et roulements des fusées avant et arrière.
  - Tous les boîtiers de transmissions, pignons et différentiels.
  - Le moteur—nettoyez-le à l'aide d'un aérosol de nettoyant moteur et lubrifiez les paliers à l'aide de lubrifiant pour roulements.



Contents	Page
Warnings	2
Kit Overview	6
Required	7
Battery Fitting	8
Running	9
Radio Gear	10
Electronic Speed Controller (ESC)	12
Recommended Tools	16
Maintenance Schedule	17
Wheel and Tire Maintenance	18
F/R Differential Removal and Replacement	19
Shock Maintenance	21
How To...Remove the roll over tower	22
Center Differential Maintenance	23

	Page
How To...Change the Pinion/Motor	25
How To...Remove the Receiver	26
How To...Adjust Ride Height	27
Exploded View	28



Inhalte	Seite
Achtung	3
Überblick	6
Benötigt	7
Einsetzen Der Akkus	8
Fahr	9
Fernsteuer	10
Fahrtregler	12
Empfohlene Werkzeuge	16
Wartungsplan	17
Wartung der Felgen und Reifen	18
Wartung des vorderen/hinteren Differentials	19
Stoßdämpfer-Wartung	21
Wie...Überrollbügel entfernen	22
Mitteldifferential-Wartung	23

	Seite
Wie...Wechselt man das Motorritzel/den Motor	25
Wie...Baut man den Empfänger aus	26
Wie...Stellt man die Bodenfreiheit ein	27
Explosionszeichnungen	28

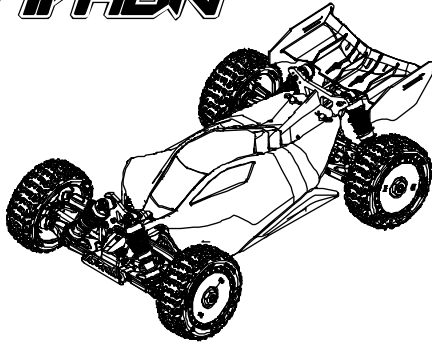


Contenu	Page
Avertissement	4
Aperçu du Kit	6
Requis	7
Raccordement De Batterie	8
Conduite	9
Ensemble radio	10
Variateur électronique	12
Outils recommandés	16
Calendrier de maintenance	17
Entretien des Roues et pneus	18
Entretien des différentiels avant et arrière	19
Entretien des amortisseurs	21
Comment...Retirez l'arceau	22
Entretien du différentiel central	23

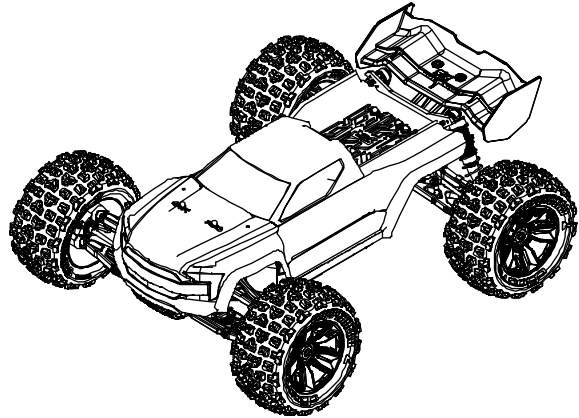
	Page
Comment...Changez le Pignon / Moteur	25
Comment...Démontage du récepteur	26
Comment...Réglage de la hauteur du châssis	27
Vues Édatées	28



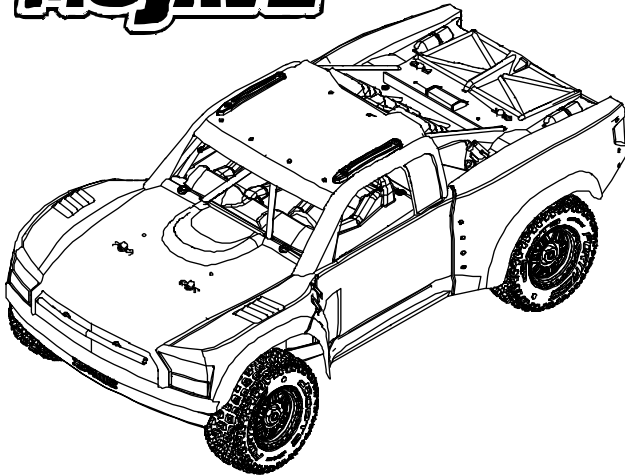
# TYPHON



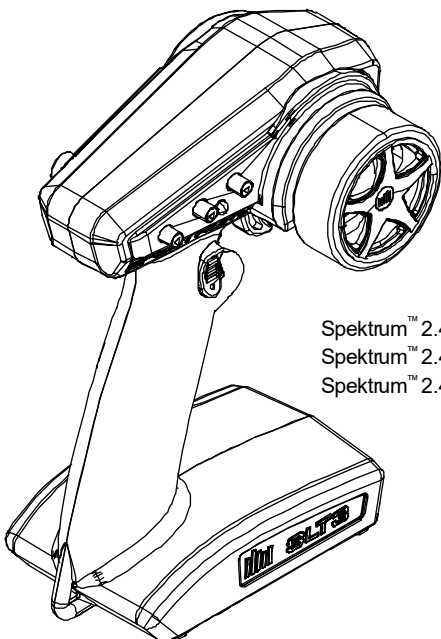
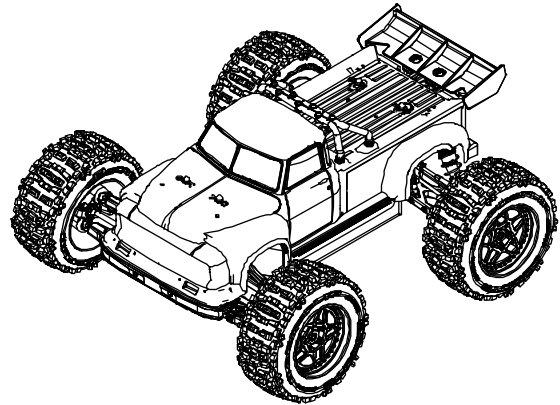
# KRATON



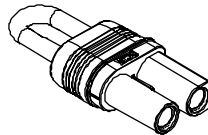
# MOJAVE



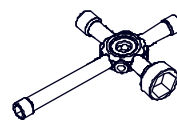
# NOTORIOUS



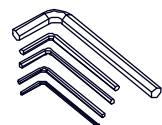
Spektrum™ 2.4GHz Transmitter (SPMSLT300) Transmitter  
Spektrum™ 2.4GHz Sender (SPMSLT300) Sender  
Spektrum™ 2.4GHz Emetteur (SPMSLT300) Emetteur



IC5 Bridge Connector for single battery installation  
IC5 Verbindungsbrücke für Einzelbatterie-Installation  
IC5 Pont Connecteur pour l'installation de la batterie unique



Cross wrench  
Kreuzschlüssel  
Clé en croix

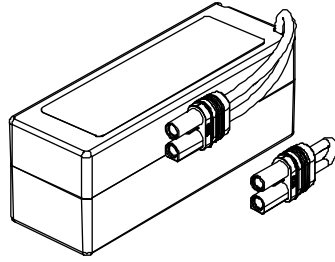


1.5mm 2.0mm 2.5mm 3.0mm 5.0mm  
Hex Wrenches  
Sechskantschlüssel  
Clé hexagonale



Required Benötigt Requis

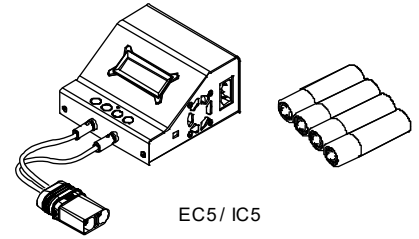
1x4S LiPo, 1x6S LiPo Battery  
1x4S LiPo, 1x6S LiPo Akku  
1x4S LiPo, 1x6S LiPo Batteries



EC5 / IC5



LiPo Charging Bag  
LiPo La detasche  
LiPo Sac Charge

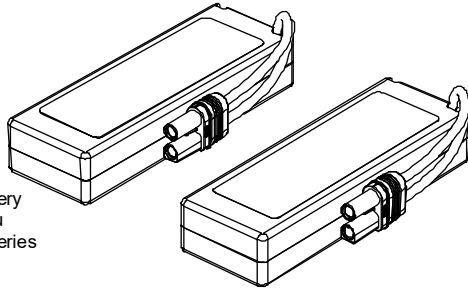


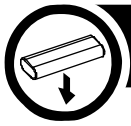
EC5 / IC5

Charger  
Ladegerät  
Chargeur

AA batteries x4  
AA Batterien x4  
AA Batteries x4

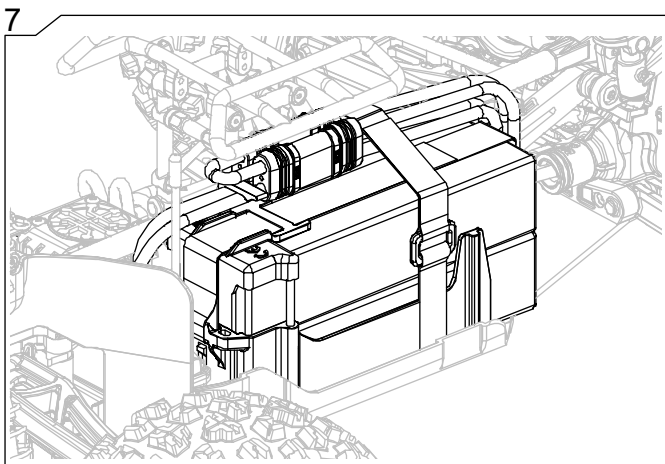
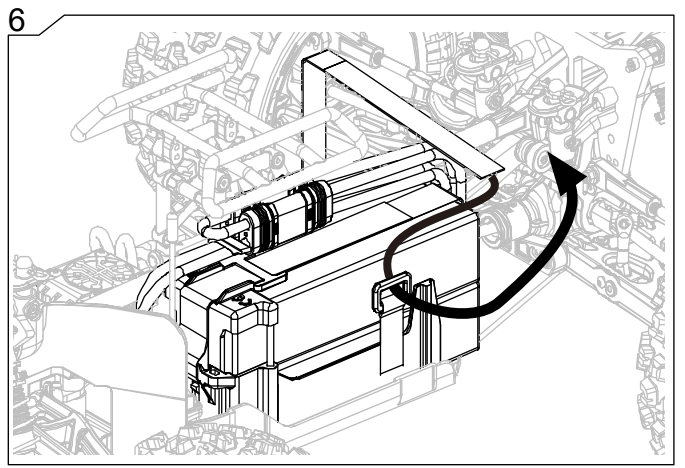
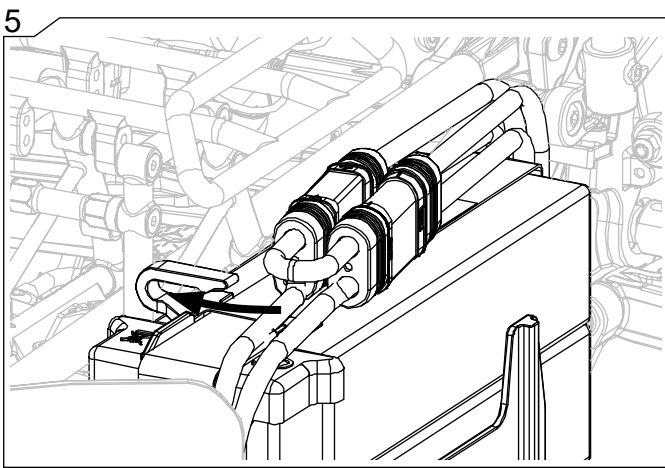
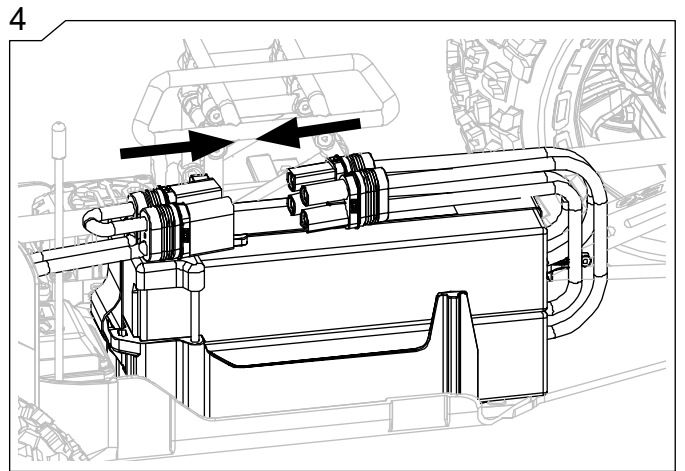
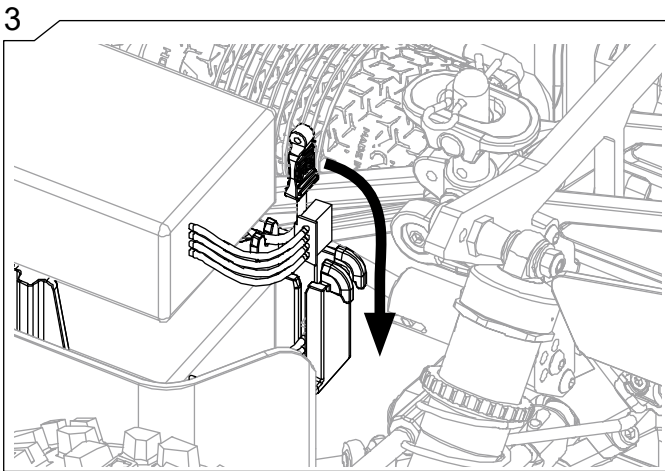
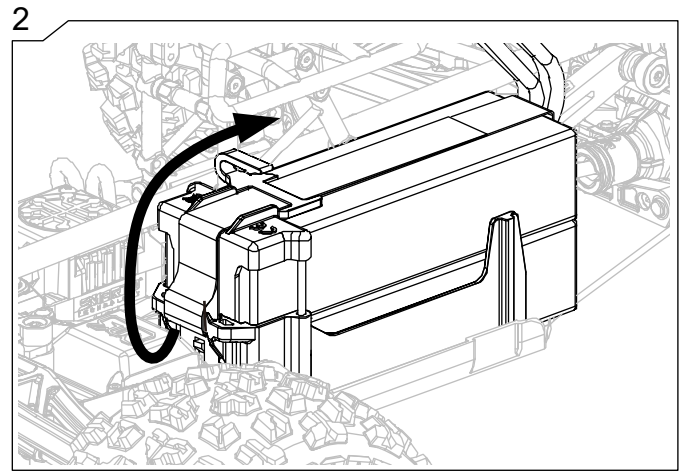
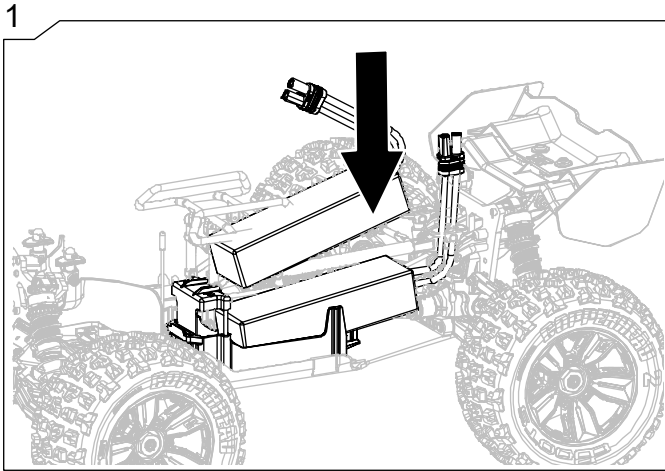
2x2S LiPo, 2x3S LiPo Battery  
2x2S LiPo, 2x3S LiPo Akku  
2x2S LiPo, 2x3S LiPo Batteries



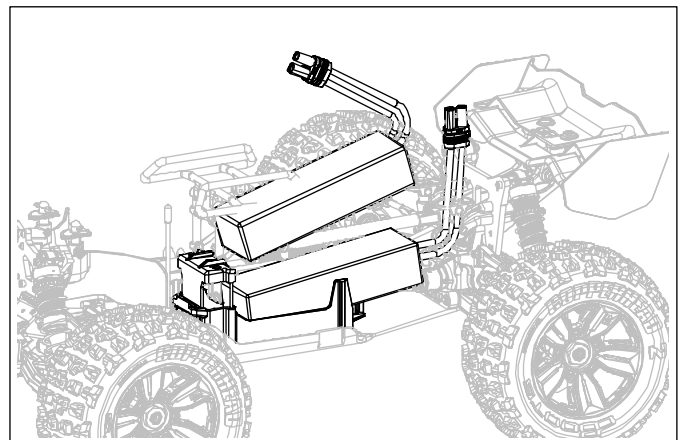
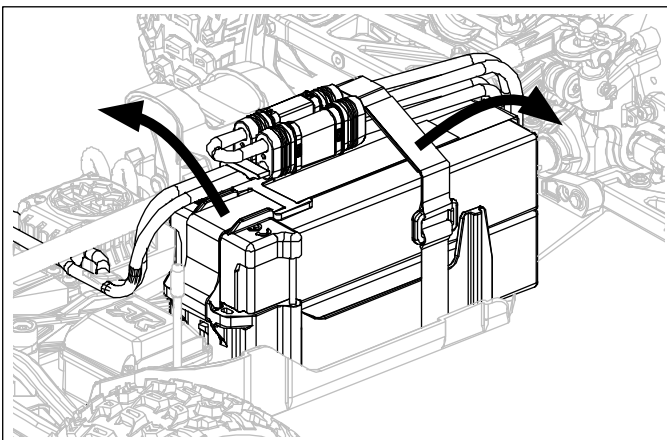
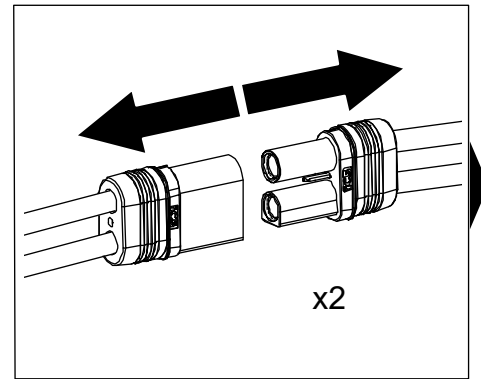
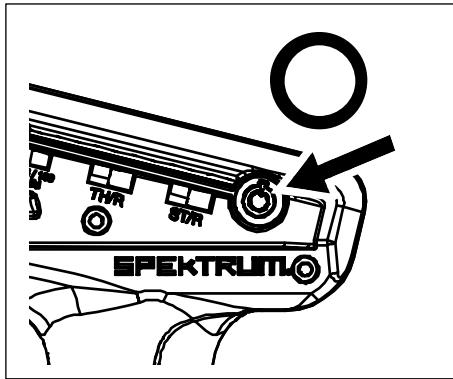
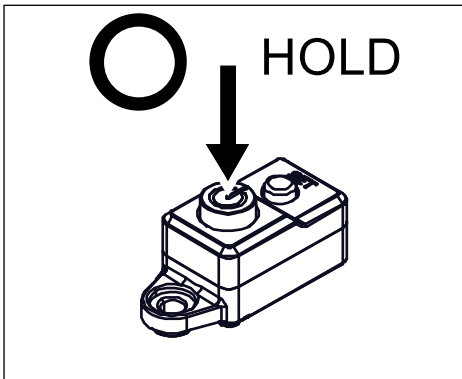
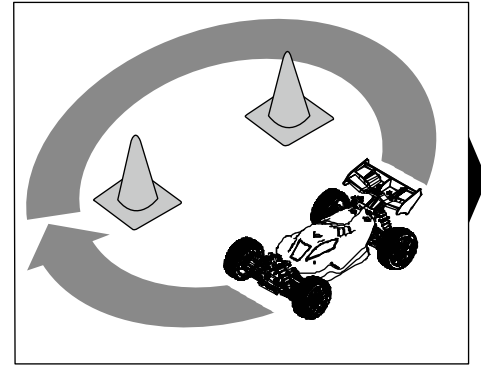
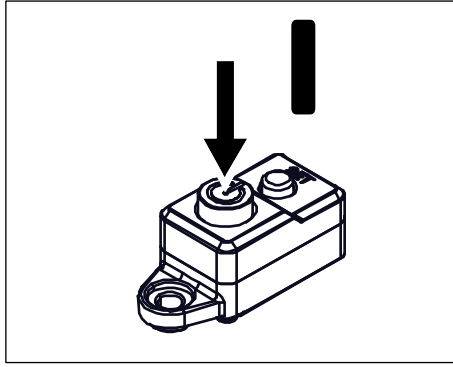
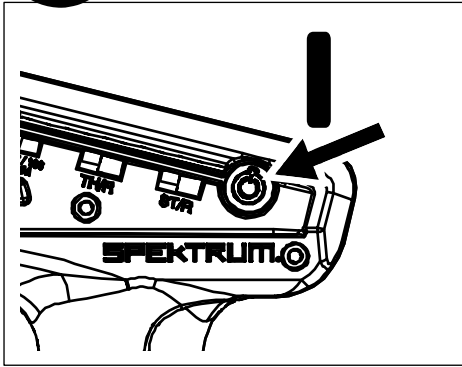


Battery Fitting  
Raccordement De Batterie

Einsetzen Der Akkus  
Raccordement De Batterie









# SLT3 3CH

2.4GHZ DIGITAL  
RADIO SYSTEM

Steering dual rate  
Lenkung-Dual-  
Rate  
Dual Rate de  
direction

Throttle trim  
Gastrimmung  
Trim d'accélération

Steering trim  
Lenkungsstrimmung  
Trim de direction

Throttle Limiter  
Gaslimiter  
Limiteur d'accélérateur

Throttle reverse  
Gas-Reverse  
Inversion  
d'accélérateur

Steering reverse  
Lenkungs-Reverse  
Inversion de  
direction

Power LED  
Power LED  
LED d'allumage

Steer  
wheel (CH1)  
Lenkrad (CH1)  
Volant de direction (CH1)

Throttle trigger  
(CH2)  
Gashebel (CH2)  
Manette (CH2)  
accélérateur

Power switch  
An/Ausschalter  
Interrupteur  
d'allumage

Battery compartment  
Batteriefach  
Compartiment Batterie

**FACTORY DEFAULTS**  
**WERKSEINSTELLUNGEN**  
**RÉGLAGES D'USINE**

S/R    TH    ST

50 / 75 / 100    TH/R    ST/R

TH/LIM

**STEERING TRIM**  
**LENKUNGSSTRIMMUNG**  
**GARNITURE DE DIRECTION**

**ST RATE**  
**ST RATE**  
**ST RATE**

**THROTTLE TRIM**  
**GASTRIMMUNG**  
**GARNITURE D'ACCÉLÉRATEUR**

Throttle Trim: factory default neutral, adjustment is not necessary.

Gastrimmung: Werkseinstellung null, Einstellung nicht erforderlich.

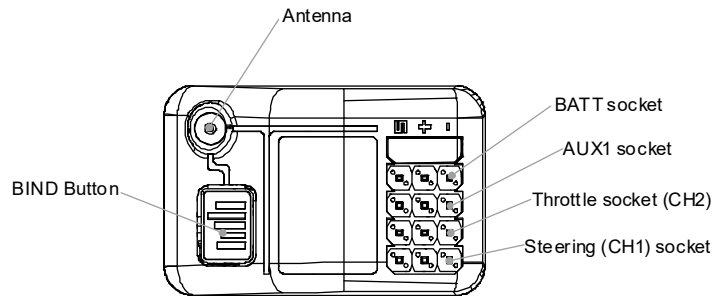
Garniture d'accélérateur: neutre par défaut, aucun réglage n'est nécessaire.

**BATTERY STATUS**  
**BATTERIE-STATUS**  
**ÉTAT DE LA BATTERIE**

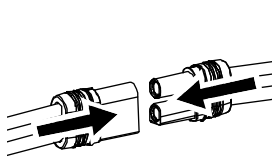
If battery status LED is flashing, the batteries need to be replaced.

Wenn die Batterie-Status-LED blinkt, müssen die Batterien des Senders erneuert werden.

Si le voyant d'état de la batterie clignote, vous devez remplacer les piles.



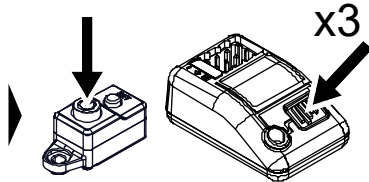
## SR315 BINDING SLT PROTOCOL



Connect a fully charged battery pack to the ESC.

Schließen Sie einen vollständig geladenen Akku an den Regler an.

Connectez une batterie entièrement chargée au contrôleur.



Power on the ESC. press the bind button three times quickly (within 1.5 seconds of the first button press).

Schalten Sie den Empfänger ein und drücken Sie dreimal schnell die Bindetaste (innerhalb von 1,5 Sekunden nach dem ersten Drücken der Taste). Die LED beginnt mit einer Pause zu blinken.

Mettez le récepteur sous tension, appuyez trois fois rapidement sur le bouton d'affectation (dans les 1,5 secondes suivant la première pression sur le bouton). La DEL commencera à clignoter avec une pause.

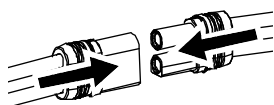


Set the trims and control positions at the desired failsafe settings, and power ON the SLT3 transmitter.

Die Trimmungen und Steuerpositionen auf den gewünschten Failsafe-Einstellungen einrichten und den SLT3-Sender einschalten.

Placez les compensateurs et les positions de commande sur les réglages de sécurité intégrée souhaités, et allumez l'émetteur SLT3.

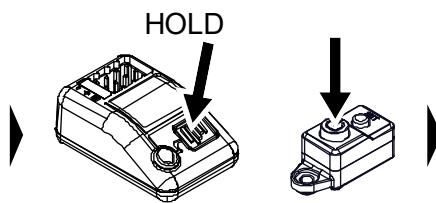
## SR315 BINDING DSMR PROTOCOL



Connect a fully charged battery pack to the ESC.

Schließen Sie einen vollständig geladenen Akku an den Regler an.

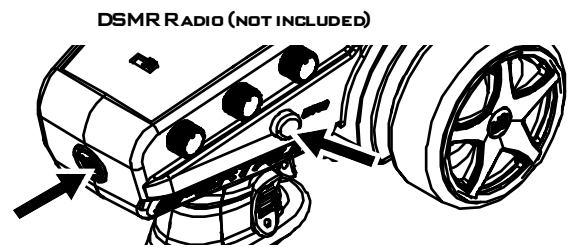
Connectez une batterie entièrement chargée au contrôleur.



Press and hold the bind button on the receiver. Power on the receiver. The orange LED flashes, indicating the receiver is in bind mode. Release the bind button after the orange LED illuminates.

Halten Sie den Bindungsschalter am Sender gedrückt. Den Empfänger einschalten. Die orangefarbene LED blinkt und zeigt an, dass sich der Empfänger im Bindungsmodus befindet. Den Bindungsschalter loslassen, wenn die orangefarbene LED erleuchtet.

Appuyez sur le bouton d'affectation et maintenez-le enfoncé sur le récepteur. Mettez le récepteur en marche. La DEL orange clignote, indiquant que le récepteur est en mode d'affectation. Relâchez le bouton d'affectation lorsque la DEL orange s'allume.



Put your transmitter in bind mode.

Den Sender in den Bindungsmodus bringen.

Mettez votre émetteur en mode d'affectation.

The bind process is complete when the orange LED on the receiver remains lit.

Der Bindungsvorgang ist abgeschlossen, wenn die orangefarbene LED auf dem Empfänger beständig leuchtet.

Le processus d'affectation est terminé lorsque la DEL orange du récepteur se fixe.



# ELECTRONIC SPEED CONTROLLER (ESC) FAHRTREGLER VARIATEUR ÉLECTRONIQUE

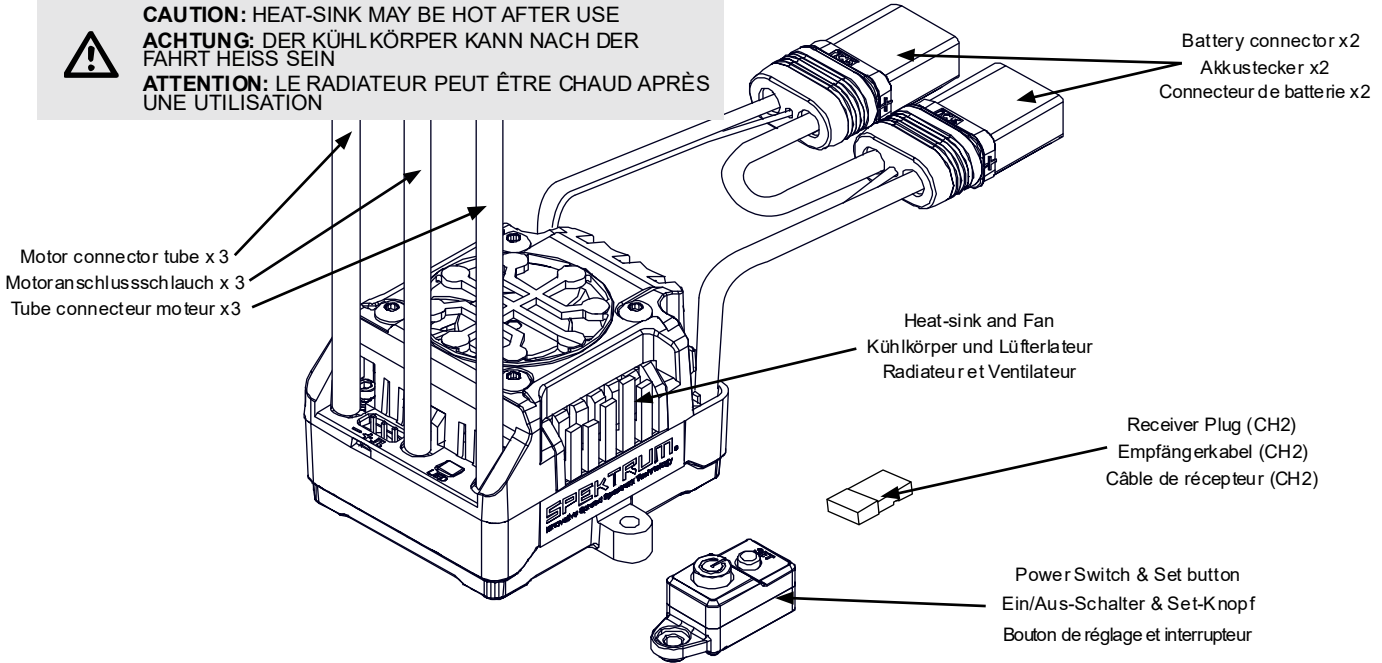
**IMPORTANT:** Only use fully charged LiPo batteries (4.2V per cell) to prevent battery/ ESC damage.

**WICHTIG:** Benutzen Sie nur vollständig geladene LiPo-Akkus (4,2V pro Zelle), um Schäden am Akku/Regler zu vermeiden.

**IMPORTANT:** Utilisez uniquement des batteries LiPo chargée complètement (4.2V par cellule) pour éviter des dommages à la batterie et à l'ESC (Contrôleur Electronique de Vitesse).



**CAUTION:** HEAT-SINK MAY BE HOT AFTER USE  
**ACHTUNG:** DER KÜHLKÖRPER KANN NACH DER FAHRT HEISS SEIN  
**ATTENTION:** LE RADIATEUR PEUT ÊTRE CHAUD APRÈS UNE UTILISATION



## ESC SPECIFICATIONS REGLERSPEZIFIKATIONEN SPÉCIFICATIONS DU VARIATEUR ÉLECTRONIQUE

Voltage Eingangsspannung Voltage d'entrée	14.8 to 22.2V (4S or 6S LiPo) 35C 5000mAh Minimum Req. 100C 5000mAh Recommended	BEC Output BEC Ausgang Sortie BEC	6.0v/7.4v 5A
--	---	--------------------------------------	--------------

### THROTTLE SETUP

### GASEINSTELLUNG

### RÉGLAGE DE L'ACCÉLÉRATION

Place vehicle off the ground

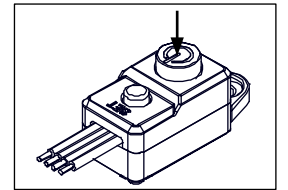
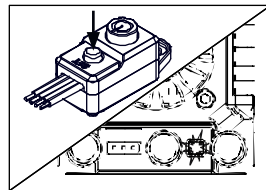
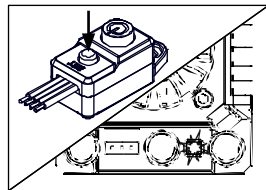
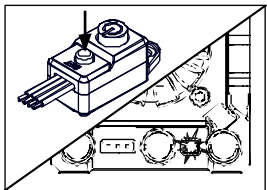
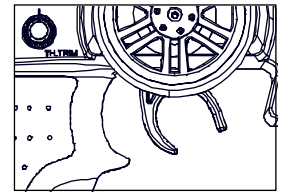
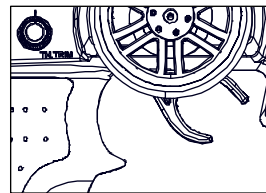
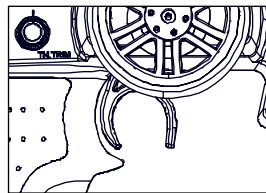
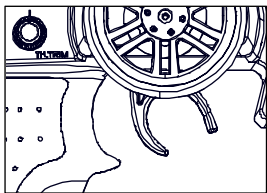
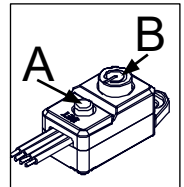
Stellen Sie sicher, dass die Räder nicht den Boden berühren

Placer le véhicule hors sol

Connect batteries, turn on TX and press/hold the set button 'A'. Press the switch on 'B' and release the set button when the RED light flashes on the ESC.

Verbinden Sie den Akku, schalten Sie den Sender ein und drücken/halten Sie den Set-Knopf "A". Stellen Sie den Knopf auf "B" und lassen Sie den Set-Knopf los, wenn die ROTE LED des Reglers zu blinken beginnt.

Connectez la batterie, allumez l'émetteur « TX » appuyez et maintenez le bouton de réglage «A». Actionnez le commutateur 'B' et relâchez le bouton de réglage lorsque la LED rouge clignote sur l'ESC.



1. TX in neutral - press set button (1 Green flash)

1. Sender in Neutralposition - drücken Sie den Knopf (1 grünes Blinksignal)

1. TX au point mort - appuyez sur le bouton de réglage (1 flash vert)

2. TX full throttle - press set button (2 Green flashes)

2. Sender auf Vollgas - drücken Sie den Knopf (2 grüne Blinksignale)

2. TX plein régime - appuyez sur le bouton de réglage (2 flash verts)

3. TX full brake - press set button (3 Green flashes)

3. Sender auf Vollbremse - drücken Sie den Knopf (3 grüne Blinksignale)

3. TX complète frein - appuyez sur le bouton de réglage (3 flash verts)

4. Switch off ESC to complete setup

4. Schalten Sie den Regler aus, um das Setup abzuschließen

4. Eteignez l'ESC pour terminer la calibration

## ESC TUNING

## REGLERABSTIMMUNG

## RÉGLAGE DU VARIATEUR ÉLECTRONIQUE

The brushless ESC is setup for use straight from the factory. If you want to alter the settings for your track or driving style please see the table and steps below:

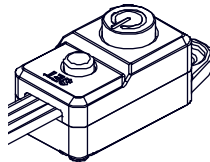
Der Brushless-Regler ist werkseingestellt, kann aber individuell auf die eigenen Bedürfnisse abgestimmt werden. Wie genau, das erfahren Sie weiter unten:

Le variateur électronique brushless est réglé d'usine afin d'être utilisé de suite, si vous souhaitez ajuster les réglages pour votre circuit ou à votre style de pilotage, veuillez suivre le tableau et les étapes ci-dessous

Variable	Setting > 1	2	3	4	5	6	7	8	9
1 Running Mode Fahrmodus Mode de fonctionnement	FWD/BRK	FWD/BRK/REV							
2 Motor Rotation Motordreh Rotation du moteur	CCW	CW							
3 3. Battery Mode Batteriemodus Mode batterie	LiPo								
4 BEC Voltage BEC-Spannung Tension BEC	6.0V	7.4V							
5 Brake Strength Bremskraft Force de freinage	25%	37.5%	50%	62.5%	75%	87.5%	100%		
6 Reverse Strength Umgekehrte Stärke Vitesse Marche Arrière	25%	50%	75%						
7 Punch Setting Punch-Einstellung Paramètre de Punch	Level 1	Level 2	Level 3	Level 4	Level 5	Level 6	Level 7	Level 8	Level 9
8 Motor Timing (degree) Motorsteuerung (Grad) Avance Moteur (degré)	0	3.75	7.5	11.25	15	18.75	22.5	26.25	



Factory Defaults  
Werkseinstellungen  
Réglages d'usine



To reset all programming items, press and hold the set button for five seconds.  
Um alle Programmpunkte zurückzusetzen, halten Sie die Einstelltaste fünf Sekunden lang gedrückt.  
Pour réinitialiser tous les éléments de programmation, maintenez enfoncé le bouton de réglage pendant cinq secondes.

Power on the transmitter.  
Schalten Sie den Sender ein.  
Allumer l'émetteur.

Connect battery to the esc and switch on the esc.  
Schließen Sie die Batterie an den Esc an und schalten Sie den Esc ein.  
Connectez la batterie à l'esc et allumez l'esc.

Hold set key for one second.  
Halten Sie die Set-Taste eine Sekunde lang gedrückt.  
Maintenez la touche set enfoncée pendant une seconde.

Green led flashes.  
Grüne LED blinkt.  
Led verte clignote.

Release the set button to enter programming.  
Lassen Sie die Einstelltaste los, um die Programmierung zu starten.  
Relâchez le bouton set pour entrer en programmation.

Press and release the set button.  
Drücken Sie kurz die Einstelltaste.  
Appuyez et relâchez le bouton set.

The number of times the green led flashes equals the programming item number.  
Die Häufigkeit, mit der die grüne LED blinkt, entspricht der Programmierartikelnummer.  
Le nombre de fois que le voyant vert clignote est égal au numéro de l'élément de programmation.

Hold the set button for three seconds to select the programming item.  
Halten Sie die Einstelltaste drei Sekunden lang gedrückt, um den Programmpunkt auszuwählen.  
Maintenez le bouton de réglage enfoncé pendant trois secondes pour sélectionner l'élément de programmation.

The number of times the red led flashes equals the option number (within the programming item).  
Die Häufigkeit, mit der die rote LED blinkt, entspricht der Optionsnummer (im Programmiererelement).  
Le nombre de fois que le voyant rouge clignote est égal au numéro d'option (dans l'élément de programmation)

Press and hold the set button for three seconds to save the selected option.  
Halten Sie die Einstelltaste drei Sekunden lang gedrückt, um die ausgewählte Option zu speichern.  
Appuyez sur le bouton de réglage et maintenez-le enfoncé pendant trois secondes pour enregistrer l'option sélectionnée.

Turn off the esc to quit programming mode or to enter another programming item.  
Schalten Sie den esc aus, um den Programmiermodus zu verlassen oder einen anderen Programmierpunkt aufzurufen.  
Éteignez l'échap pour quitter le mode de programmation ou pour entrer un autre élément de programmation.

### ESC LED INDICATOR

### ESC LED-ANZEIGE

### INDICATEUR LED ESC

LED Indicator	LED Code
ESC turned On, LED indicator is Off	Throttle trigger is in the neutral zone
Red LED illuminated	ESC is operating in forward throttle
Red and Green LED illuminated	ESC is at full throttle, full brake or full reverse
LED flashes red with short single pulses	LVC protection activated
LED flashes green with short single pulses	The ESC is in thermal shutoff mode
LED flashes green with three short pulses repeating	The ESC has exceeded the continuous current limit
LED flashes green with four short pulses repeating	The ESC has failed the self test
LED flashes green with five short pulses repeating	Capacitor temp has been exceeded

LED-Anzeige	LED-Code
ESC eingeschaltet, LED-Anzeige ist aus	Der Gashebel befindet sich in der neutralen Zone
Red LED illuminated	Rote LED leuchtet
Rote und grüne LED leuchten	ESC ist bei Vollgas, Vollbremsung oder Vollumkehrung
LED blinkt rot mit kurzen Einzelimpulsen	LVC-Schutz aktiviert
LED blinkt grün mit kurzen Einzelimpulsen	Der Regler befindet sich im thermischen Abschaltmodus
LED blinkt grün mit drei sich wiederholenden kurzen Impulsen	Der Regler hat die Dauerstromgrenze überschritten
LED blinkt grün mit vier sich wiederholenden kurzen Impulsen	Der ESC hat den Selbsttest nicht bestanden
LED blinkt grün mit fünf sich wiederholenden kurzen Impulsen	Die Kondensatortemperatur wurde überschritten

Indicateur LED	Code LED
ESC activé, le voyant est éteint	La gâchette d'accélérateur est dans la zone neutre
LED rouge allumée	L'ESC fonctionne en accélération
LED rouge et verte allumée	L'ESC est à plein régime, frein complet ou marche arrière
La LED clignote en rouge avec de courtes impulsions	Protection LVC activée
La LED clignote en vert avec de courtes impulsions	L'ESC est en mode d'arrêt thermique
LED flashes green with three short pulses repeating	L'ESC a excédé la limite de courant continu
La LED clignote en vert avec quatre impulsions répétées	L'ESC a échoué à l'autotest
La LED clignote en vert avec cinq courtes impulsions répétées	La température des condensateurs est trop élevée

## TROUBLESHOOTING GUIDE

Problem and LED Indicator	Error Mode	Possible Causes	Solution
Motor won't operate. LED flashes red with short single pulses.	LVC has been activated.	Battery voltage is below the LVC setting.	Verify the battery is charged.
Motor won't operate. LED flashes green with short single pulses.	The ESC is in thermal shutoff mode.	The ESC is taking too much load.	Turn off the ESC and allow it to cool before resuming operation. Consider making changes to gear ratio to reduce load to the ESC.
Motor won't operate. LED flashes green with four short pulses repeating.	The ESC has failed the self test.	The ESC is damaged.	Send the ESC to a Horizon Hobby service center for service.
Motor won't operate. LED flashes green with five short pulses repeating.	Capacitor temp has been exceeded	There is too much load on the drive system for the ESC to support.	Consider changing the battery or gearing to reduce the load on the ESC, or change your driving habits to reduce the load.
No throttle or steering on start up. LED flashes red with single short pulse repeating.	N/A	Throttle trim not at neutral.	Turn off ESC. Adjust throttle trim on transmitter to neutral. Turn back on.

## ANLEITUNG ZUR FEHLERBEHEBUNG

Problem und LED-Anzeige	Fehlermodus	Mögliche Ursachen	Lösung
Motor läuft nicht. LED blinkt rot mit kurzen Einzelimpulsen.	LVC wurde aktiviert.	Die Batteriespannung liegt unter der LVC-Einstellung.	Überprüfen Sie, ob der Akku aufgeladen ist.
Motor läuft nicht. LED blinkt grün mit kurzen Einzelimpulsen.	Der Regler befindet sich im thermischen Abschaltmodus.	Der ESC nimmt zu viel Last auf.	Schalten Sie den Regler aus und lassen Sie ihn abkühlen, bevor Sie den Betrieb wieder aufnehmen. Nehmen Sie Änderungen am Übersetzungsverhältnis vor, um die Belastung des Reglers zu verringern.
Motor läuft nicht. LED blinkt grün mit vier sich wiederholenden kurzen Impulsen.	Der ESC hat den Selbsttest nicht bestanden.	Der Regler ist beschädigt.	Senden Sie den Regler zur Wartung an ein Horizon Hobby-Servicecenter.
Motor läuft nicht. LED blinkt grün mit fünf sich wiederholenden kurzen Impulsen.	Die Kondensatortemperatur wurde überschritten	Das Antriebssystem ist zu stark belastet, als dass der Regler dies unterstützen könnte.	Erwägen Sie, die Batterie oder das Getriebe zu wechseln, um die Belastung des ESC zu verringern, oder ändern Sie Ihre Fahrgeohnheiten, um die Belastung zu verringern.
Keine Drossel oder Lenkung beim Start. LED blinkt rot mit einmaligem kurzen Impuls.	N/A	Drosselklappenverkleidung nicht in Neutralstellung.	ESC ausschalten. Stellen Sie den Gashebel am Sender auf Neutral. Wieder anschalten.

## GUIDE DE DÉPANNAGE

Problème et indicateur LED	Mode d'erreur	Causes possibles	Solution
Le moteur ne fonctionnera pas. La LED clignote en rouge avec de courtes impulsions uniques.	LVC a été activé.	La tension de la batterie est inférieure au réglage LVC.	Vérifiez que la batterie est chargée.
Le moteur ne fonctionnera pas. La LED clignote en vert avec de courtes impulsions uniques.	L'ESC est en mode d'arrêt thermique.	L'ESC prend trop de charge.	Éteignez le contrôleur et laissez-le refroidir avant de reprendre l'opération. Envisagez de modifier le rapport de réduction pour réduire la charge sur le contrôleur.
Le moteur ne fonctionnera pas. La LED clignote en vert avec quatre courtes impulsions répétées.	L'ESC a échoué à l'autotest.	Le contrôleur est endommagé.	Envoyez l'ESC à un centre de service Horizon Hobby pour réparation.
Le moteur ne fonctionnera pas. La LED clignote en vert avec cinq courtes impulsions répétées.	Le condensateur a été dépassé	Le système d'entraînement supporte trop de charge.	Pensez à changer la batterie ou les engrenages pour réduire la charge sur le contrôleur, ou changez vos habitudes de conduite pour réduire la charge.
Pas de gaz ou de direction au démarrage. La LED clignote en rouge avec répétition d'une impulsion courte.	N/A	Le trim des gaz n'est pas au point mort.	Éteignez l'ESC. Réglez le trim des gaz de l'émetteur sur neutre. Remettez en Route.



This device complies with part 15 of the FCC rules. Operation is subject to the following two conditions: (1) This device may not cause harmful interference, and (2) this device must accept any interference received, including interference that may cause undesired operation.

**CAUTION:** Changes or modifications not expressly approved by the party responsible for compliance could void the user's authority to operate the equipment.

When operating your Spektrum receiver, please be sure to maintain a separation distance of at least 20 cm between your body (excluding fingers, hands, wrists, ankles, and feet) and the antenna to meet RF exposure safety requirements as determined by FCC regulations.

**IC INFORMATION**

CAN ICES-3 (B)/NMB-3(B)

IC: 6157A-SPMSLT300 and IC: 6157A-SRIRVINGV1

This device contains license-exempt transmitter(s)/receiver(s) that comply with Innovation, Science, and Economic Development Canada's license-exempt RSS(s). Operation is subject to the following 2 conditions:

- 1. This device may not cause interference.
- 2. This device must accept any interference, including interference that may cause undesired operation of the device.

Le présent appareil est conforme aux CNR d'Industrie Canada applicables aux appareils radio exempts de licence. L'exploitation est autorisée aux deux conditions suivantes :

- (1) l'appareil ne doit pas produire de brouillage, et
- (2) l'utilisateur de l'appareil doit accepter tout brouillage radioélectrique subi, même si le brouillage est susceptible d'en compromettre le fonctionnement.

**Supplier's Declaration of Conformity**

**NOTE:** This equipment has been tested and found to comply with the limits for a Class B digital device, pursuant to part 15 of the FCC Rules. These limits are designed to provide reasonable protection against harmful interference in a residential installation. This equipment generates, uses and can radiate radio frequency energy and, if not installed and used in accordance with the instructions, may cause harmful interference to radio communications. However, there is no guarantee that interference will not occur in a particular installation. If this equipment does cause harmful interference to radio or television reception, which can be determined by turning the equipment off and on, the user is encouraged to try to correct the interference by one or more of the following measures:

- Reorient or relocate the receiving antenna.
- Increase the separation between the equipment and receiver.
- Connect the equipment into an outlet on a circuit different from that to which the receiver is connected.
- Consult the dealer or an experienced radio/TV technician for help.

Horizon Hobby, LLC  
2904 Research Rd.,  
Champaign, IL 61822  
Email: [compliance@horizonhobby.com](mailto:compliance@horizonhobby.com)  
Web: [HorizonHobby.com](http://HorizonHobby.com)

**COMPLIANCE INFORMATION FOR THE EUROPEAN UNION**



EU Compliance Statement: Horizon Hobby, LLC hereby declares that this product is in compliance with the essential requirements and other relevant provisions of the RED and EMC directives.

A copy of the EU Declaration of Conformity is available online at: <http://www.horizonhobby.com/content/support-render-compliance>.

Operating Frequency  
Band: 2402.0 – 2478.0 MHz  
Max EIRP for SLT300 is 16.6dBm Max EIRP for SR315 is -1.33dBm

**INSTRUCTIONS FOR DISPOSAL OF WEEE BY USERS IN THE EUROPEAN UNION**



This product must not be disposed of with other waste. Instead, it is the user's responsibility to dispose of their waste equipment by handing it over to a designated collection point for the recycling of waste electrical and electronic equipment. The separate collection and recycling of your waste equipment at the time of disposal will help to conserve natural resources and ensure that it is recycled in a manner that protects human health and the environment. For more information about where you can drop off your waste equipment for recycling, please contact your local city office, your household waste disposal service or where you purchased the product.



**Rechtliche Informationen für die Europäische Union**



Horizon LLC erklärt hiermit, dass dieses Produkt konform zu den essentiellen Anforderungen der RED und EMC Direktive ist.

Eine Kopie der Konformitätserklärung ist online unter folgender Adresse verfügbar : <http://www.horizonhobby.com/content/support-render-compliance>.

Arbeitsfrequenz  
Frequenz: 2402.0 – 2478.0 MHz  
Maximal EIRP for SLT300 is 16.6dBm Maximal EIRP for SR315 is -1.33dBm

**ANWEISUNGEN ZUR ENTSORGUNG VON ELEKTRO-UND ELEKTRONIK-ALTGERÄTEN FÜR BENUTZER IN DER EUROPÄISCHEN UNION**

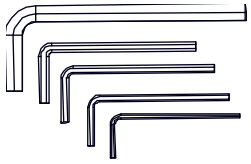


Dieses Produkt darf nicht zusammen mit anderem Abfall entsorgt werden. Stattdessen ist der Benutzer dafür verantwortlich, unbrauchbare Geräte durch Abgabe bei einer speziellen Sammelstelle für das Recycling von unbrauchbaren elektrischen und elektronischen Geräten zu entsorgen. Die separate Sammlung und das Recycling von unbrauchbaren Geräten zum Zeitpunkt der Entsorgung hilft, natürliche Ressourcen zu bewahren und sicherzustellen, dass Geräte auf eine Weise wiederverwertet werden, bei der die menschliche Gesundheit und die Umwelt geschützt werden. Weitere Informationen dazu, wo Sie unbrauchbare Geräte zum Recycling abgeben können, erhalten Sie bei lokalen Ämtern, bei der Müllabfuhr für Haushaltsmüll sowie dort, wo Sie das Produkt gekauft haben.



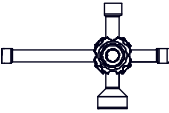
**Supplied**  
Mitgeliefert  
Fournis

**Hex Wrenches**  
Sechskantschlüssel  
Clé hexagonale

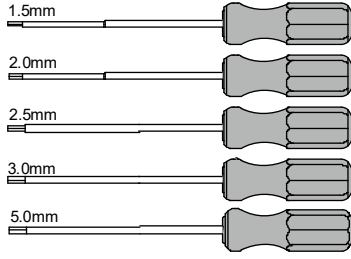


1.5, 2, 2.5, 3, 5mm

**Cross wrench**  
Kreuzschlüssel  
Clé en croix

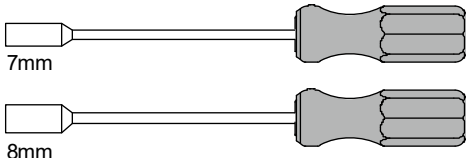


1.5mm  
2.0mm  
2.5mm  
3.0mm  
5.0mm



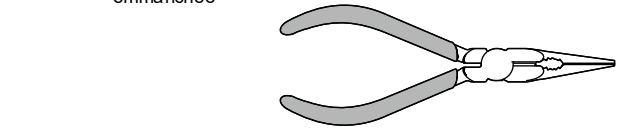
**Hex Drivers**  
Inbusschlüssel  
Tournevis à tête hexagonale

7mm  
8mm



**Nut Drivers**  
Mutternschlüssel  
Clés à douille emmanchée

Not Supplied  
Nicht itgeliefert  
NonFournis



Long Nose Pliers  
Spitzzange  
Pincès à bec long



5mm 6mm  
Turnbuckle Wrench  
Spurstangenwerkzeug  
Cléf pour bielletes à pas inversés



Cloth  
Lappen  
Chiffon



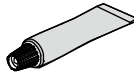
Oil Spray  
Sprühöl  
Pulvérisateur d'huile



Threadlock  
Schraubensicherungslack  
Freins-filet



Brush  
Bürste  
Brosse



Grease  
Fett  
Graisse



Tire Glue  
Reifenkleber  
Colle à pneus



Automotive Cleaner Spray  
Motor-/Bremsenreiniger  
Spray Nettoyant frein Spray





We recommend a Service Schedule to keep your vehicle in the best working condition possible. Our recommended schedule appears as the below icon:
Wir empfehlen Ihnen einen Wartungsplan auszuführen, um Ihr Fahrzeug im bestmöglichen Zustand zu erhalten. Unsere Empfehlungen für einen Zeitplan finden Sie untenstehend.
Nous vous recommandons un Carnet d'entretien pour maintenir votre véhicule dans les meilleures conditions de fonctionnement possible. Notre carnet d'entretien recommandé apparaît comme l'icône ci-dessous:

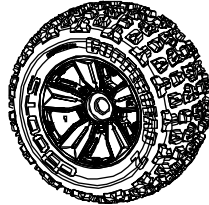
Number of battery packs used.
Anzahl der gefahrenen Akkuladungen.
Nombre de charge de batteries effectuée.



Duration vehicle has been used for.
Zeitraum der Benutzung.
Durée d'utilisation du véhicule.

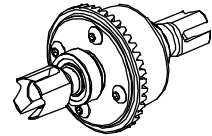
Wheel and Tire Maintenance
Wartung der Felgen und Reifen
Entretien des Roues et pneus

Page Seite Page 18



F/R Differential Removal and Replacement
Wartung des vorderen/hinteren Differentials
Entretien des différentiels avant et arrière

Page Seite Page 19



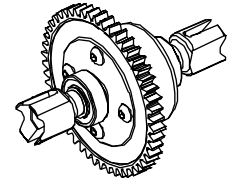
Shock Maintenance
Stoßdämpfer-Wartung
Entretien des amortisseurs

Page Seite Page 21



Centre Differential Maintenance
Mitteldifferential-Wartung
Entretien du différentiel central

Page Seite Page 23



Tools required will appear in this box
Notwendige Werkzeuge werden hier angezeigt
Les outils nécessaires apparaîtront dans cette case



Online Videos Available when you see this icon
Wenn Sie dieses Icon sehen, sind Online-Videos verfügbar
Vidéos en ligne disponibles quand vous voyez cette icône





# Maintenance   Wartung   Entretien

Wheel and Tire Maintenance

Wartung der Felgen und Reifen

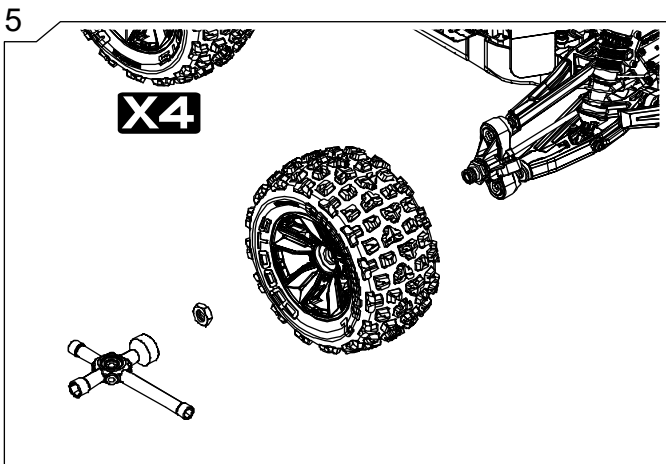
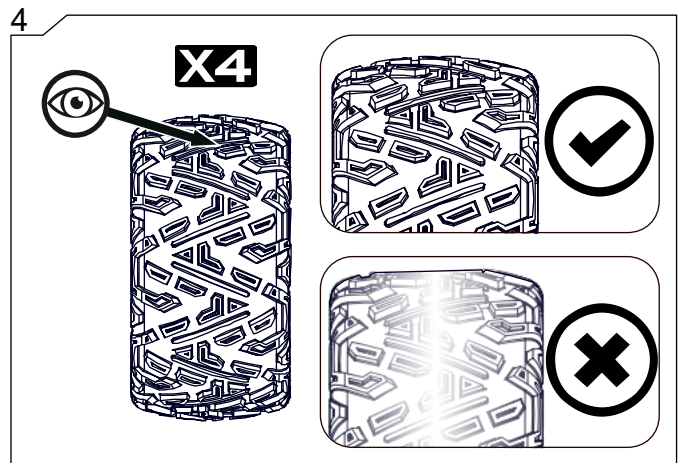
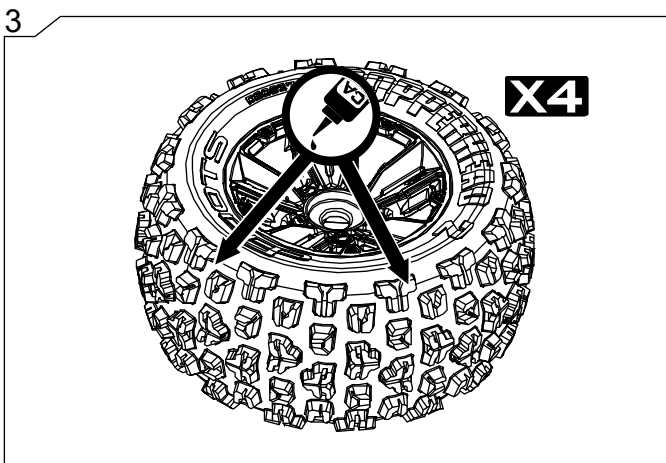
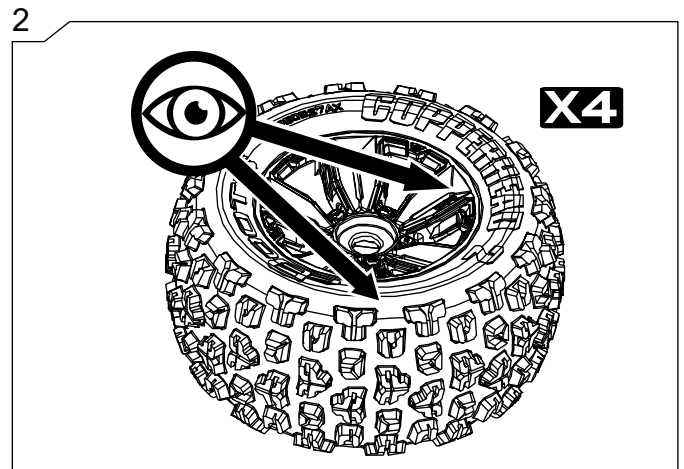
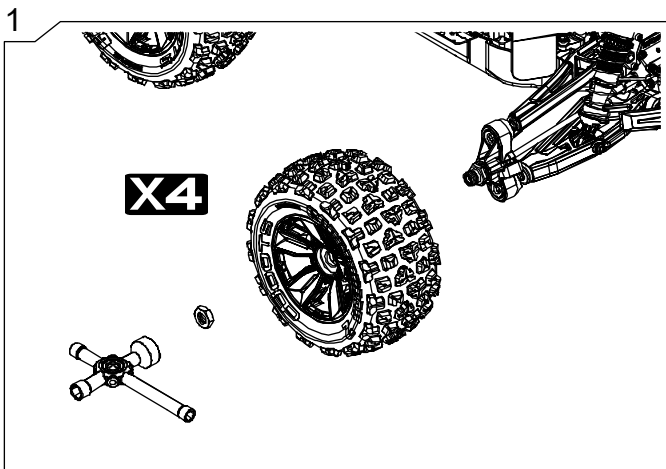
Entretien des Roues et pneus



Check the areas highlighted in the image to the left after the duration of usage above. Replace parts where necessary to ensure maximum durability and enjoyment from your vehicle.

Überprüfen Sie die hervorgehobenen Bereiche im linken Bild nach den oben angegebenen Zeiträumen. Ersetzen Sie wenn nötig Teile, um die maximale Lebensdauer und Fahrfreude zu erzielen.

Vérifier les zones en surbrillance à gauche de l'image pour connaître la durée maximale d'utilisation. Au besoin remplacez les pièces pour assurer une résistance maximale et ainsi prendre un maximum de plaisir avec votre véhicule.





# Maintenance Wartung Entretien

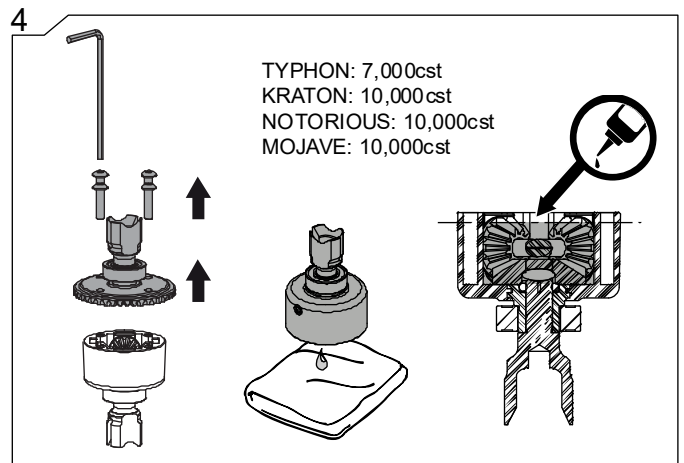
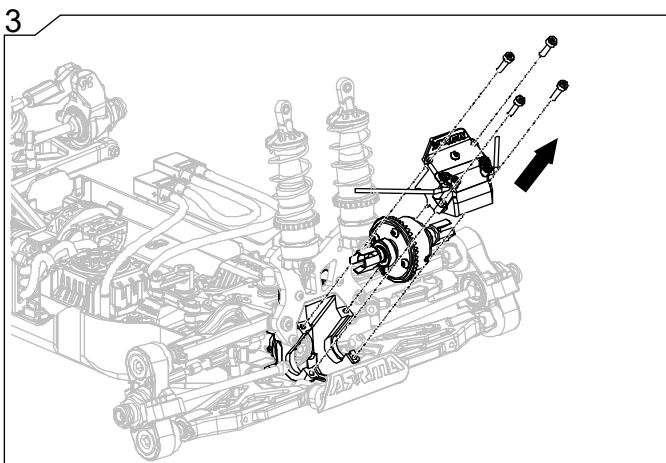
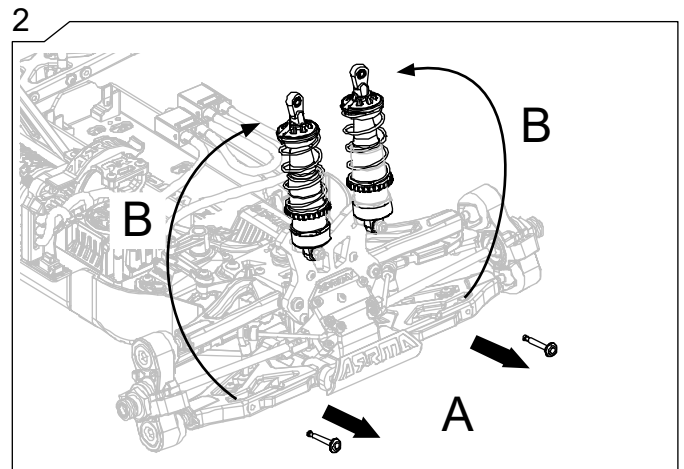
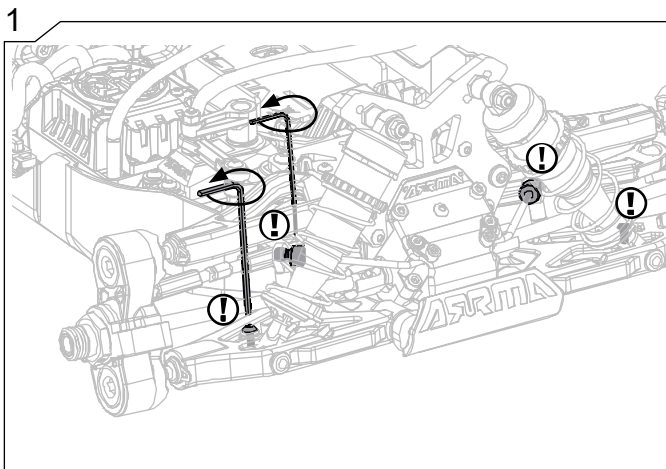
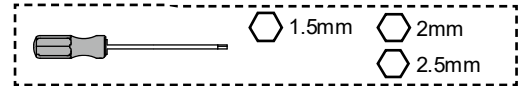
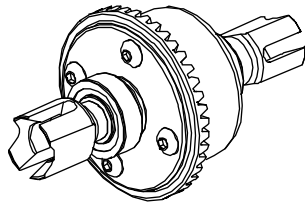
F/R Differential Removal and Replacement Wartung des vorderen/hinteren Differentials Entretien des différentiels avant et arrière



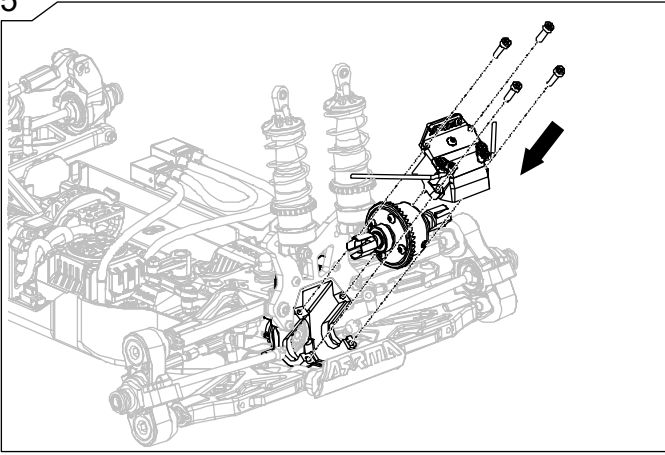
Check the areas highlighted in the image to the left after the duration of usage above. Replace parts where necessary to ensure maximum durability and enjoyment from your vehicle.

Überprüfen Sie die hervorgehobenen Bereiche im linken Bild nach den oben angegebenen Zeiträumen. Ersetzen Sie wenn nötig Teile, um die maximale Lebensdauer und Fahrfreude zu erzielen.

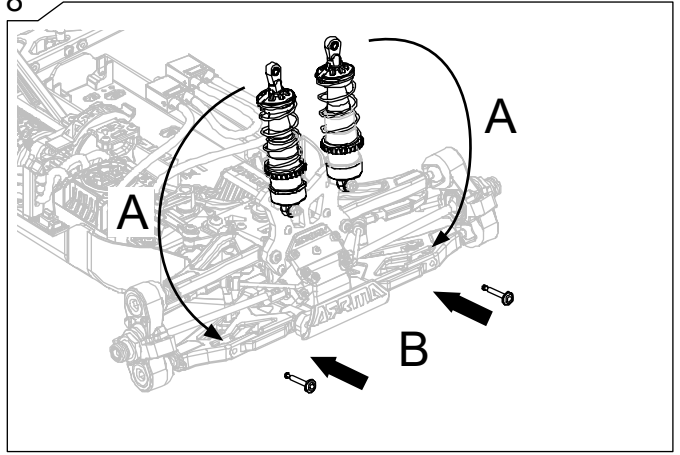
Vérifier les zones en surbrillance à gauche de l'image pour connaître la durée maximale d'utilisation. Au besoin remplacez les pièces pour assurer une résistance maximale et ainsi prendre un maximum de plaisir avec votre véhicule.



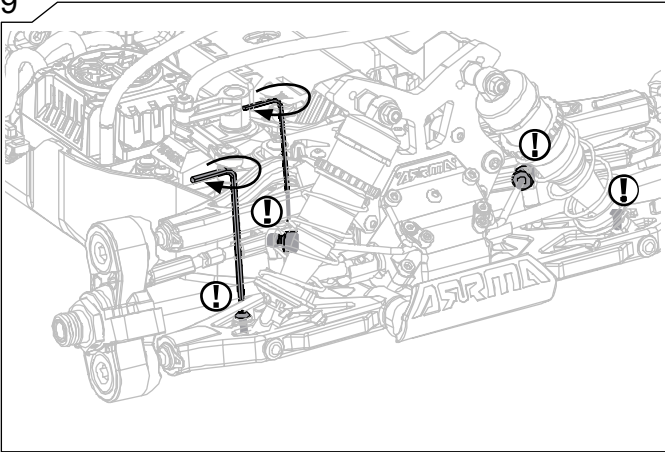
5

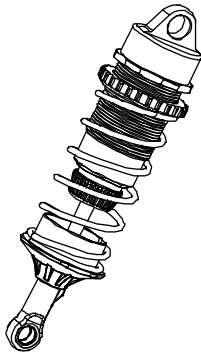


8

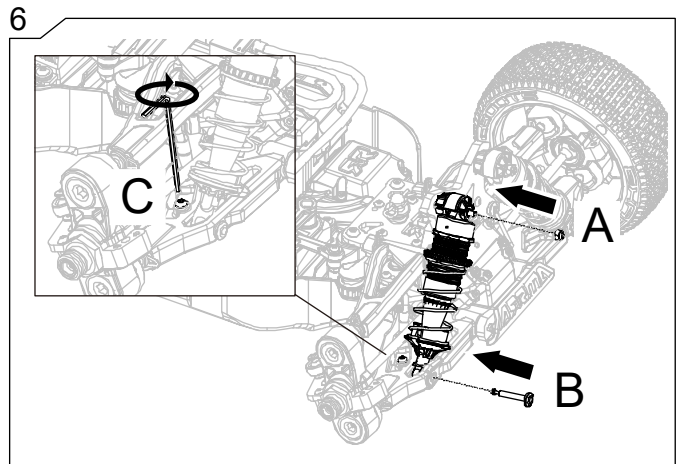
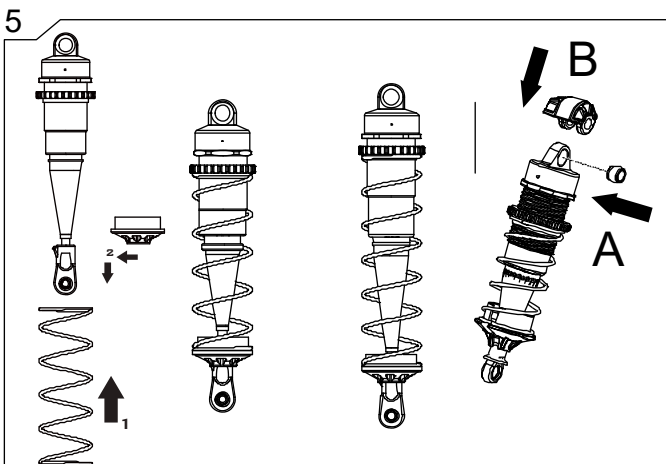
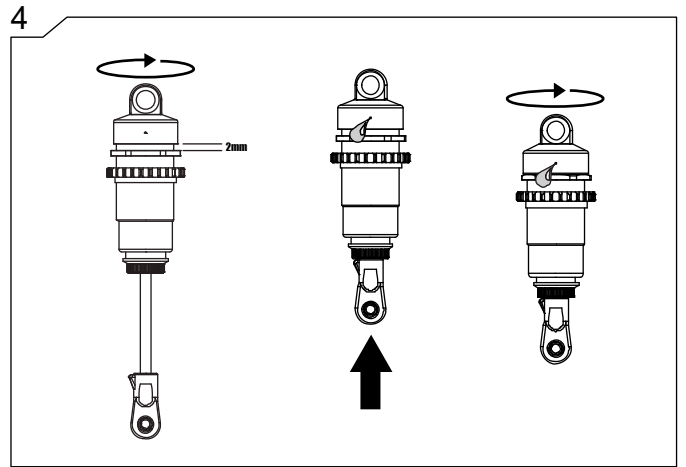
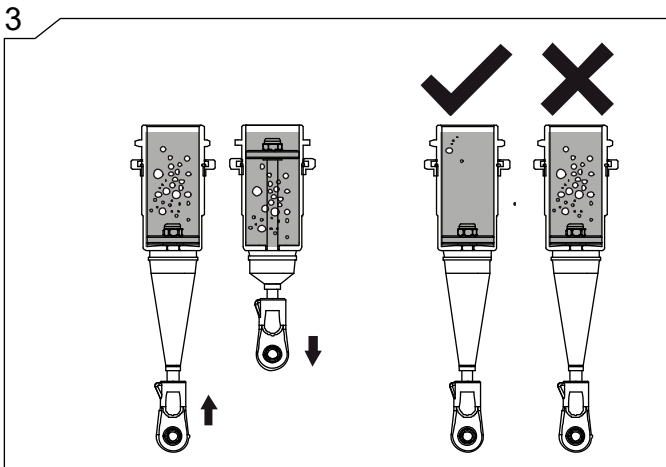
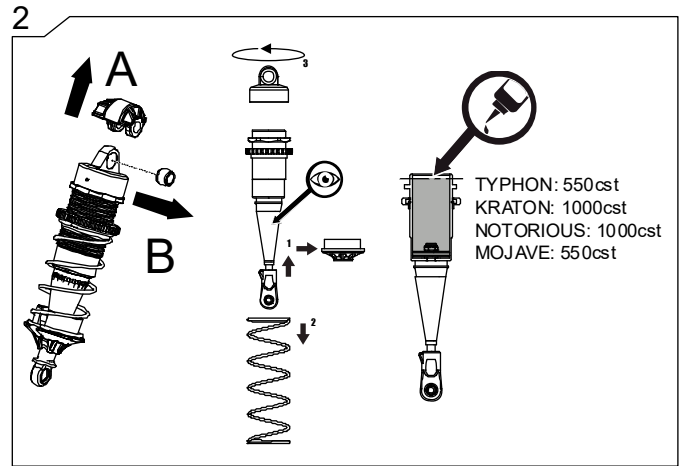
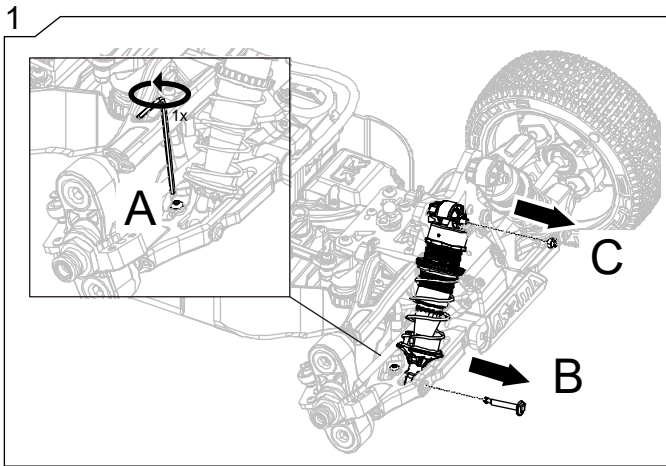
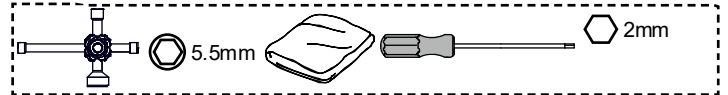


9





Check the areas highlighted in the image to the left after the duration of usage above. Replace parts where necessary to ensure maximum durability and enjoyment from your vehicle.  
 Überprüfen Sie die hervorgehobenen Bereiche im linken Bild nach den oben angegebenen Zeiträumen. Ersetzen Sie wenn nötig Teile, um die maximale Lebensdauer und Fahrfreude zu erzielen.  
 Vérifier les zones en surbrillance à gauche de l'image pour connaître la durée maximale d'utilisation. Au besoin remplacez les pièces pour assurer une résistance maximale et ainsi prendre un maximum de plaisir avec votre véhicule.





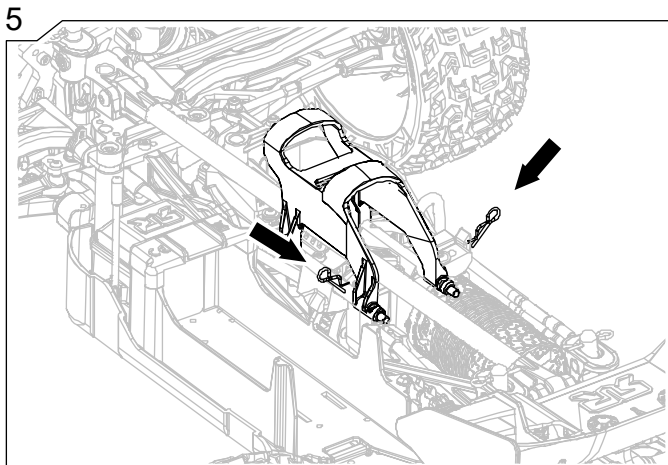
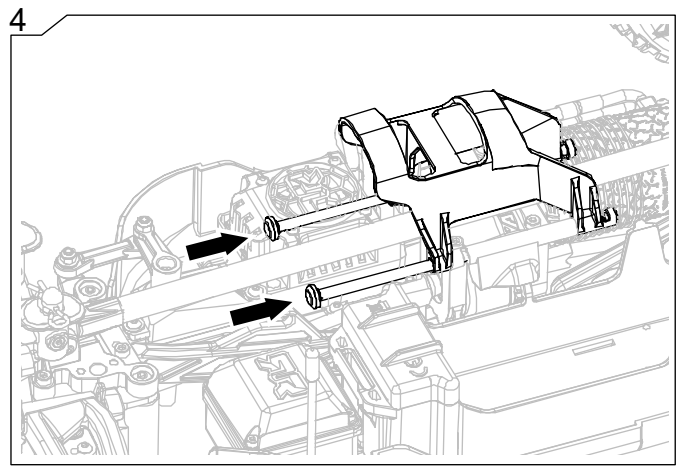
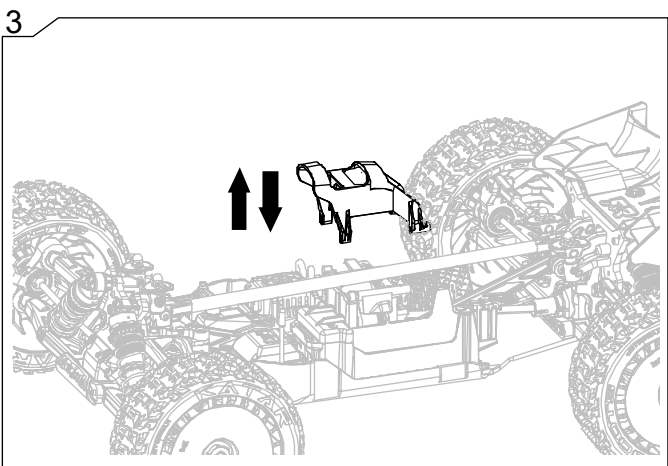
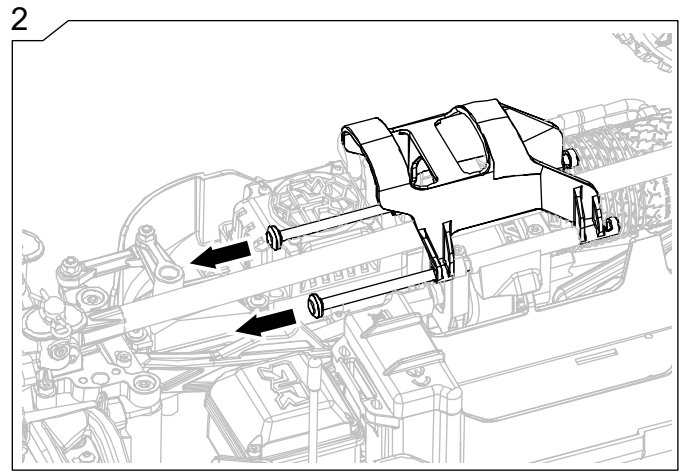
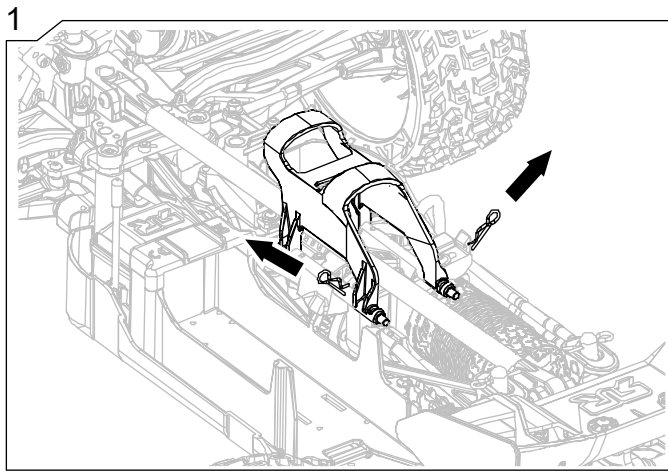
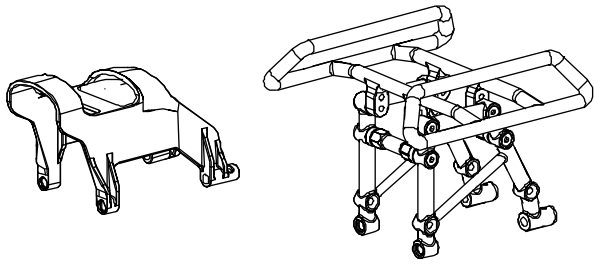
# How To... Wie... Comment...

Remove the roll over tower

Überrollbügel entfernen

Retirez l'arceau

The below steps will show you how to remove the roll over tower  
Die unten gezeigten Schritte erklären die Demontage des Überrollbügels  
Les étapes ci-dessous vont vous montrer comment démonter l'arceau





# Maintenance   Wartung   Entretien

Center Differential Maintenance

Mitteldifferential-Wartung

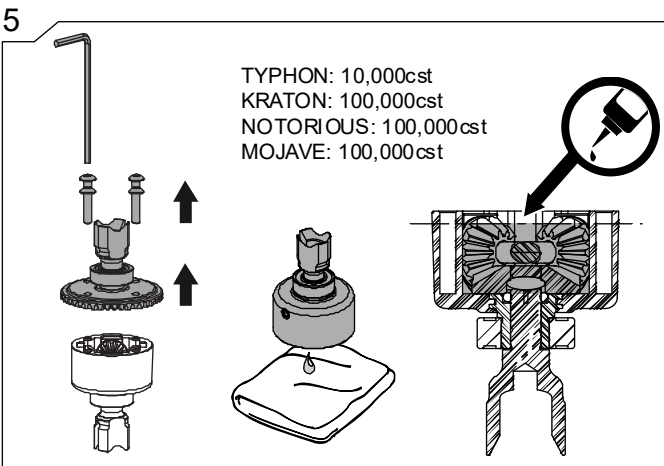
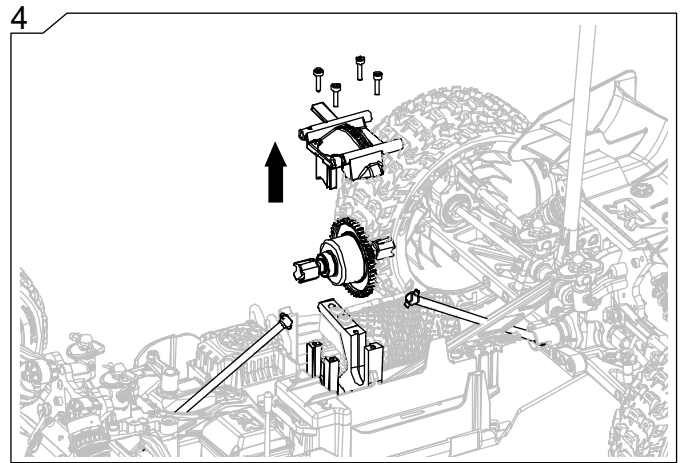
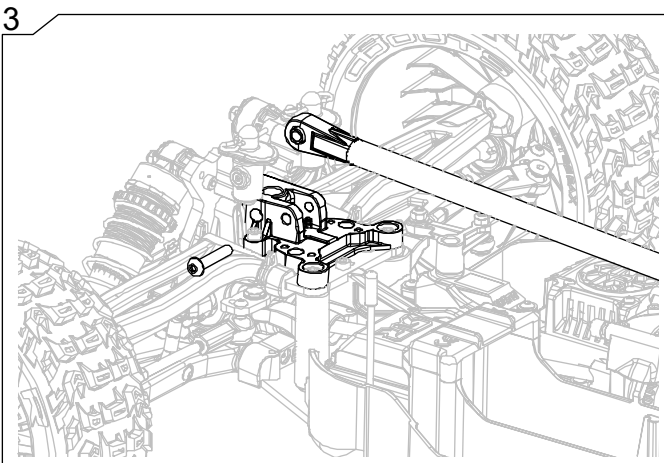
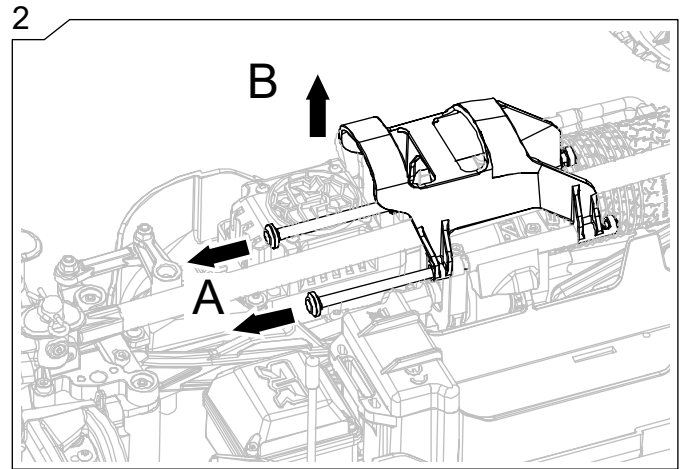
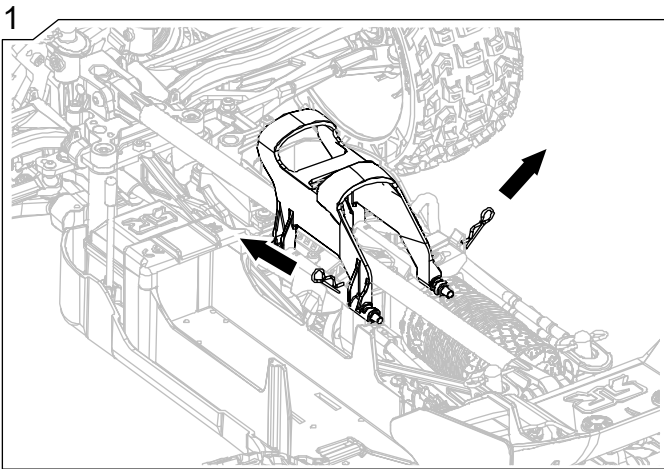
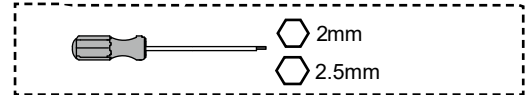
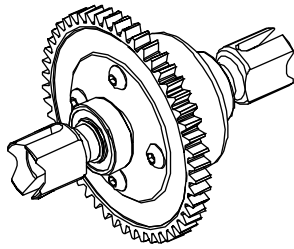
Entretien du différentiel central



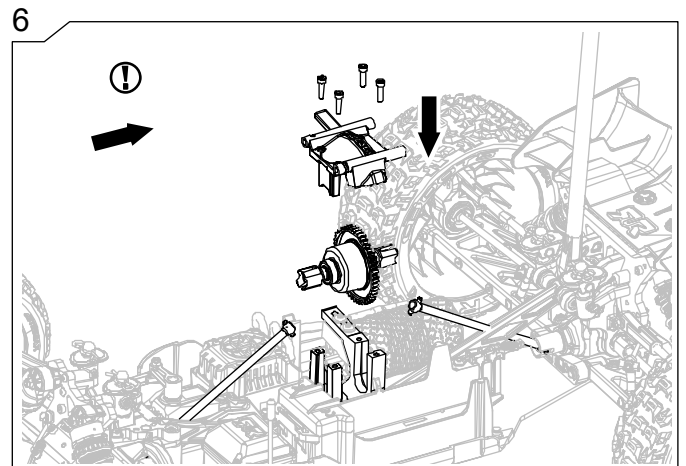
Check the areas highlighted in the image to the left after the duration of usage above. Replace parts where necessary to ensure maximum durability and enjoyment from your vehicle.

Überprüfen Sie die hervorgehobenen Bereiche im linken Bild nach den oben angegebenen Zeiträumen. Ersetzen Sie wenn nötig Teile, um die maximale Lebensdauer und Fahrfreude zu erzielen.

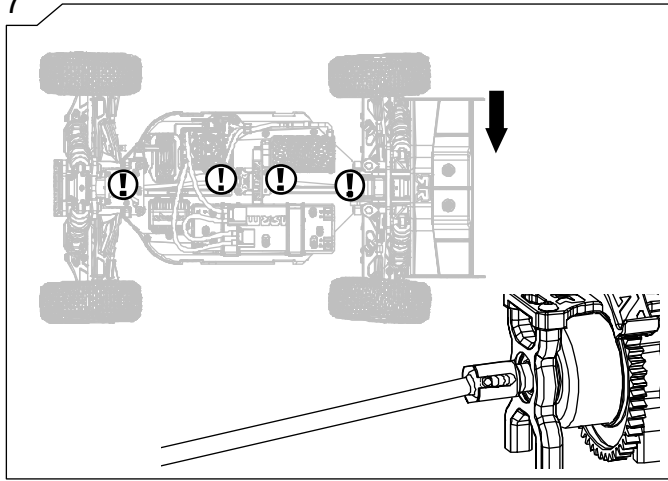
Vérifier les zones en surbrillance à gauche de l'image pour connaître la durée maximale d'utilisation. Au besoin remplacez les pièces pour assurer une résistance maximale et ainsi prendre un maximum de plaisir avec votre véhicule.



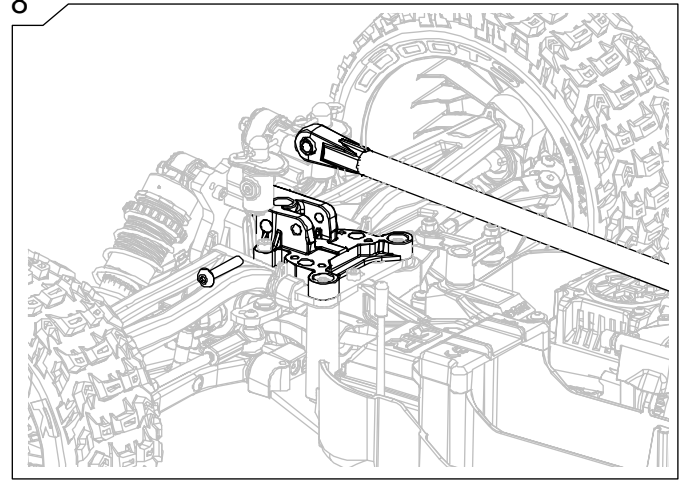
TYPHON: 10,000cst  
KRATON: 100,000cst  
NOTORIOUS: 100,000cst  
MOJAVE: 100,000cst



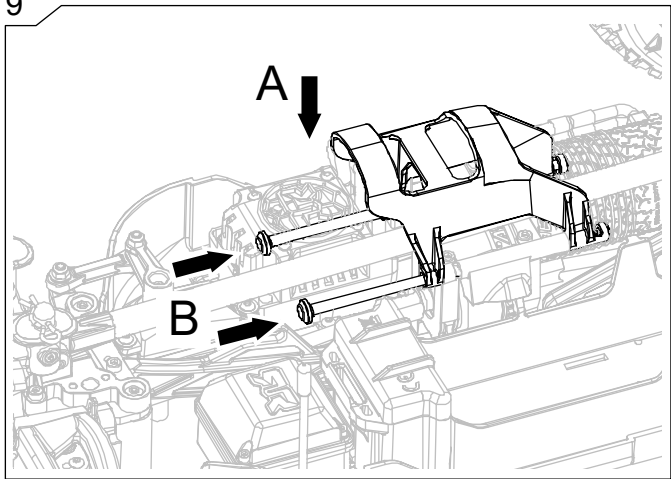
7



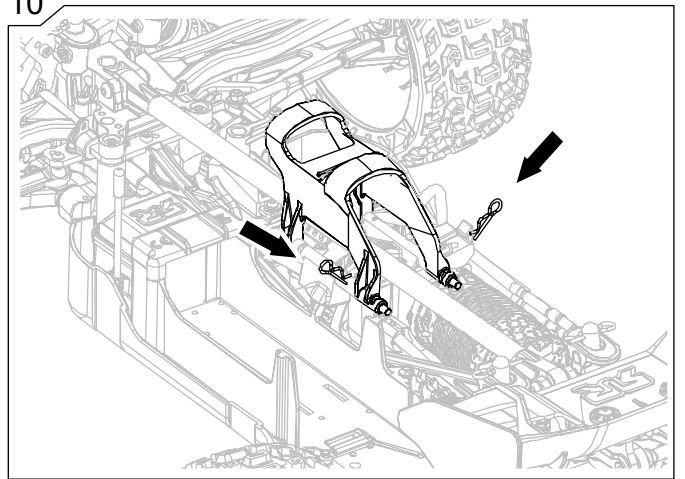
8



9



10







# How To... Wie... Comment...

Change the Pinion/Motor

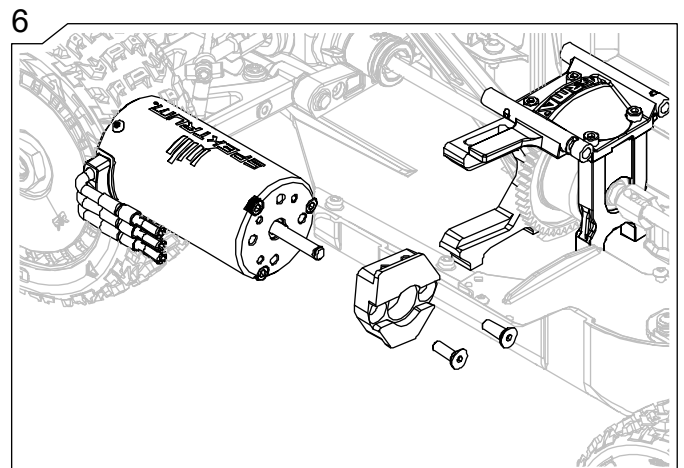
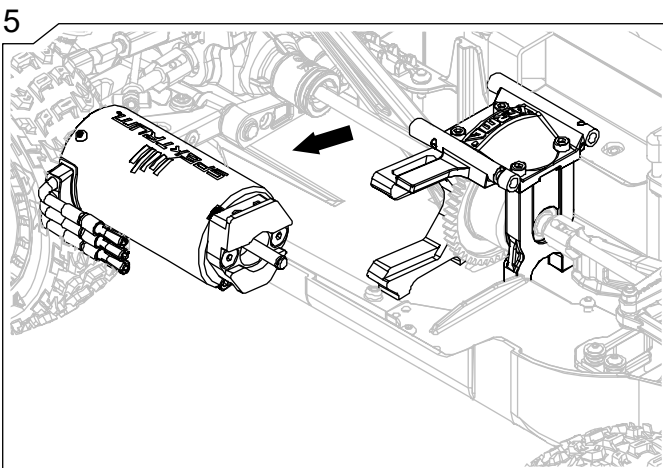
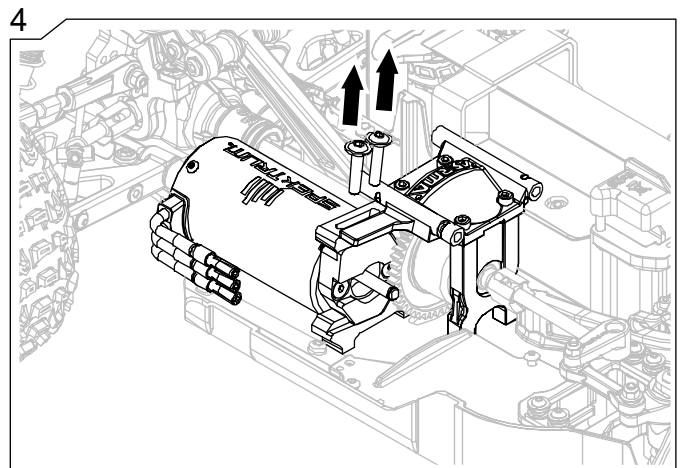
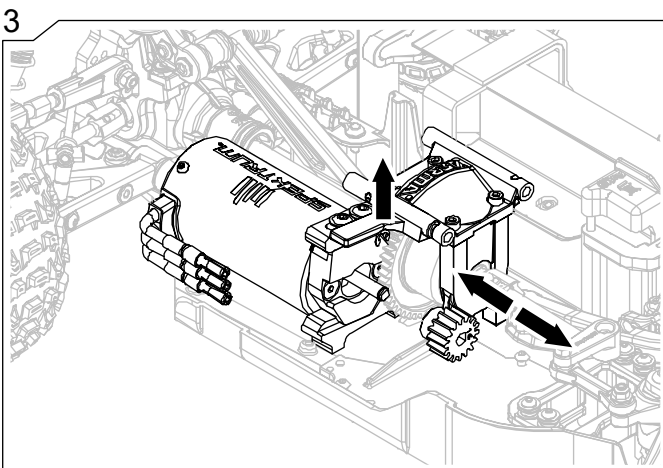
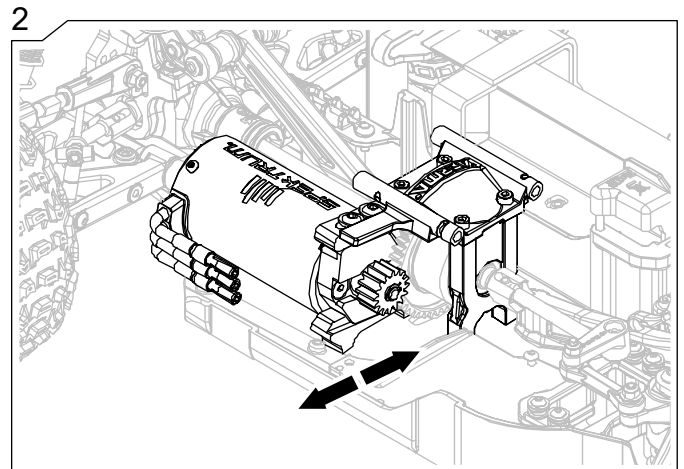
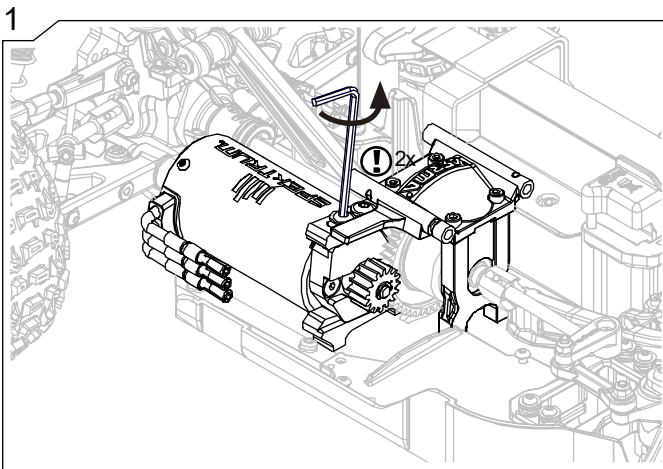
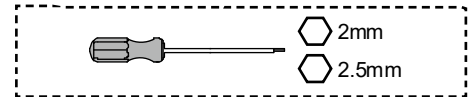
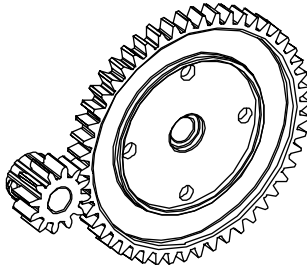
Wechselt man das Motorritzel/den Motor

Changez le Pignon / Moteur

The below steps will help you to change the pinion which will alter the speed of the vehicle. Removing the motor can also be done at the same time.

Die unten gezeigten Schritte helfen Ihnen das Motorritzel zu wechseln. Sie können zeitgleich auch den Motor ausbauen.

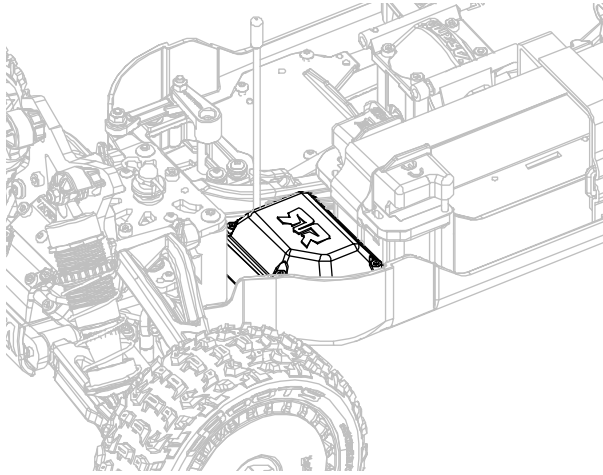
Les étapes ci-dessous vous aideront à changer le pignon qui va modifier la vitesse du véhicule. Le retrait du moteur peut également être effectué en même temps.





# How To... Wie... Comment...

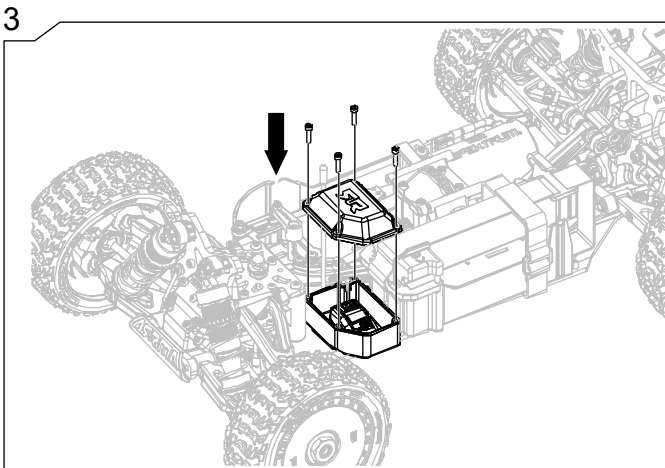
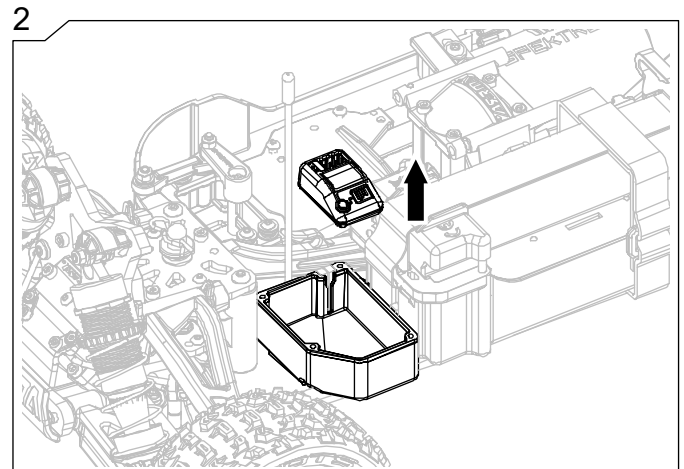
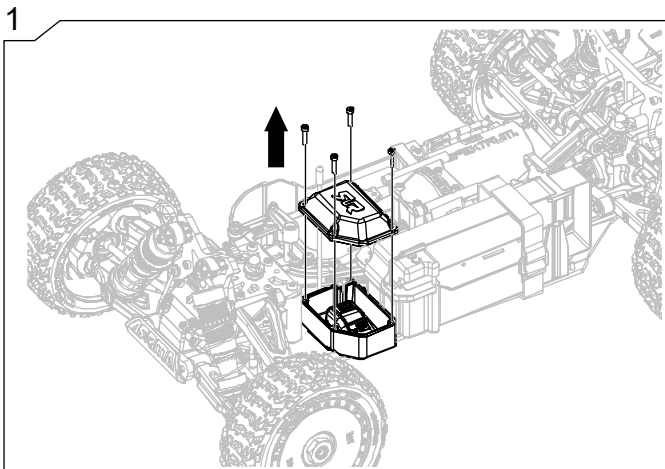
## Remove the Receiver    Baut man den Empfänger aus    Démontage du récepteur



The below steps will show you how to remove the Receiver for maintenance or troubleshooting.

Die unten gezeigten Schritte helfen Ihnen den Empfänger zu Wartungs- oder Reparaturzwecken auszubauen.

Les étapes ci-dessous va vous montrer comment faire pour démonter le récepteur pour l'entretien ou le dépannage.



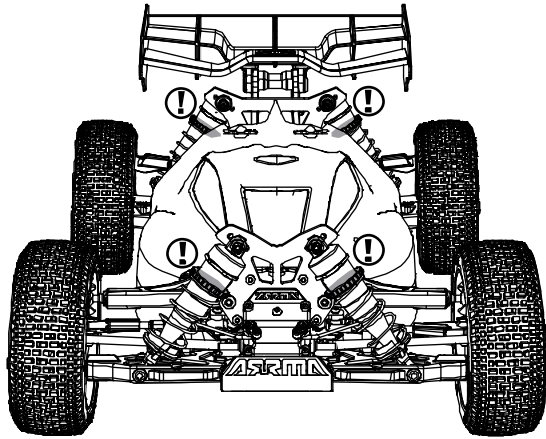


# How To... Wie... Comment...

Adjust Ride Height

Stellt man die Bodenfreiheit ein

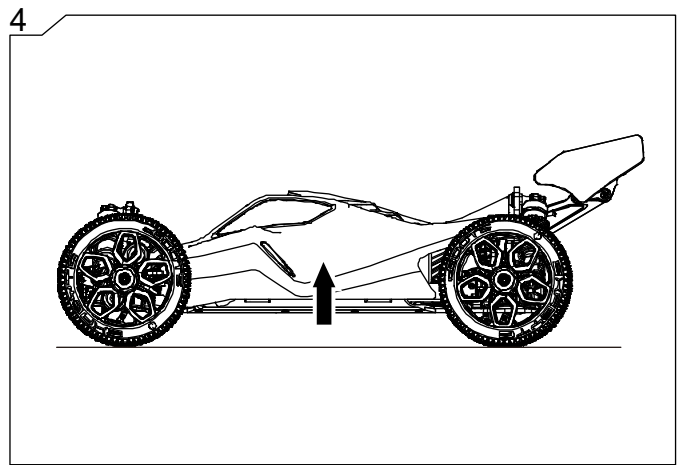
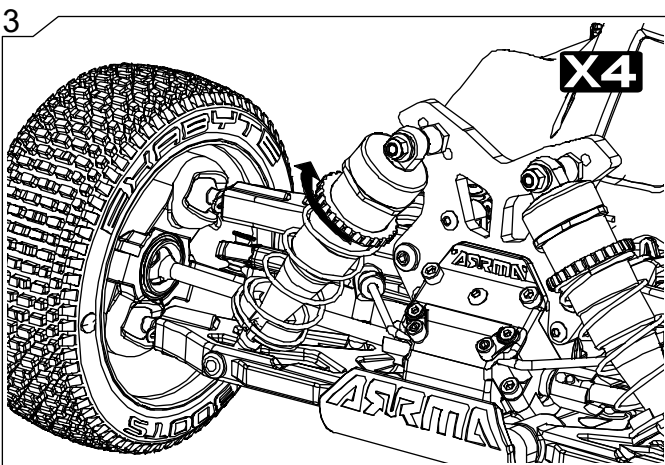
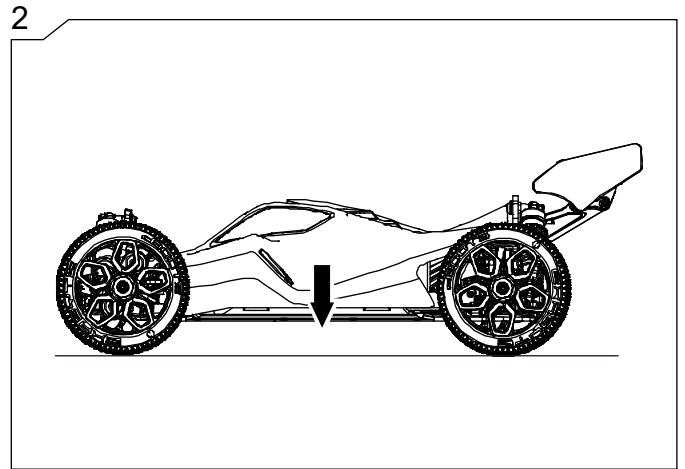
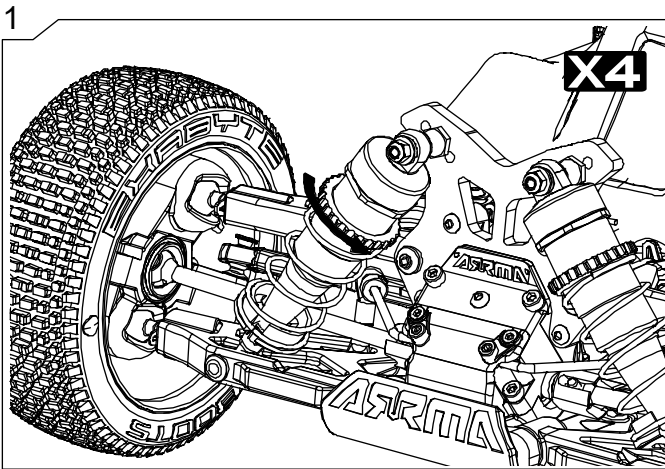
Réglage de la hauteur du châssis



The below steps will help you to adjust the vehicle's ground clearance to suit the terrain you choose to drive on.

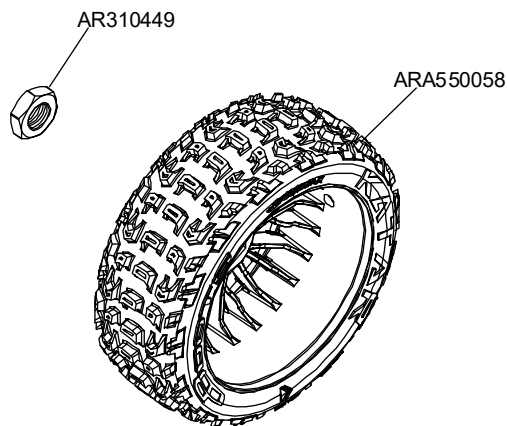
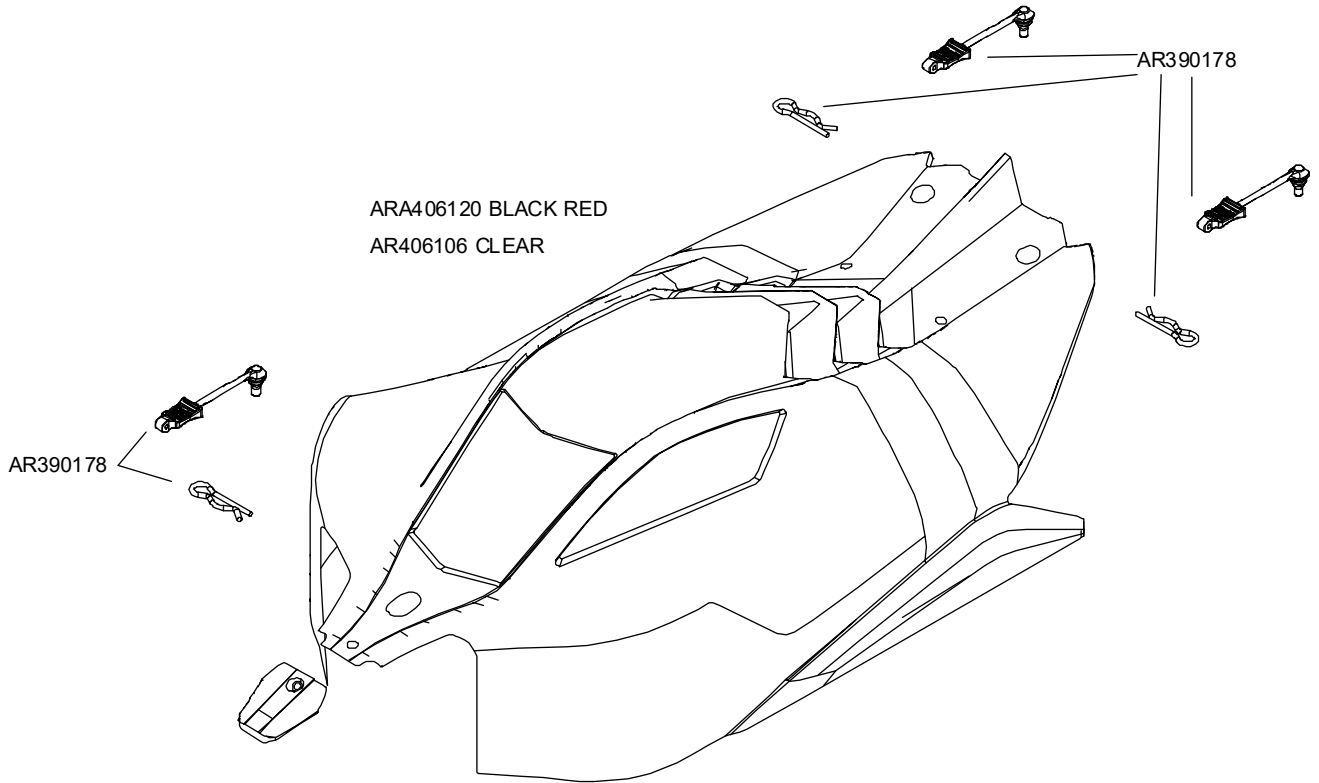
Die unten gezeigten Schritte helfen Ihnen die Bodenfreiheit optimal auf das von Ihnen befahrene Gelände einzustellen.

Les étapes ci-dessous vous aidera à régler la hauteur de votre véhicule par rapport au sol en fonction du terrain sur lequel vous choisissez de rouler.

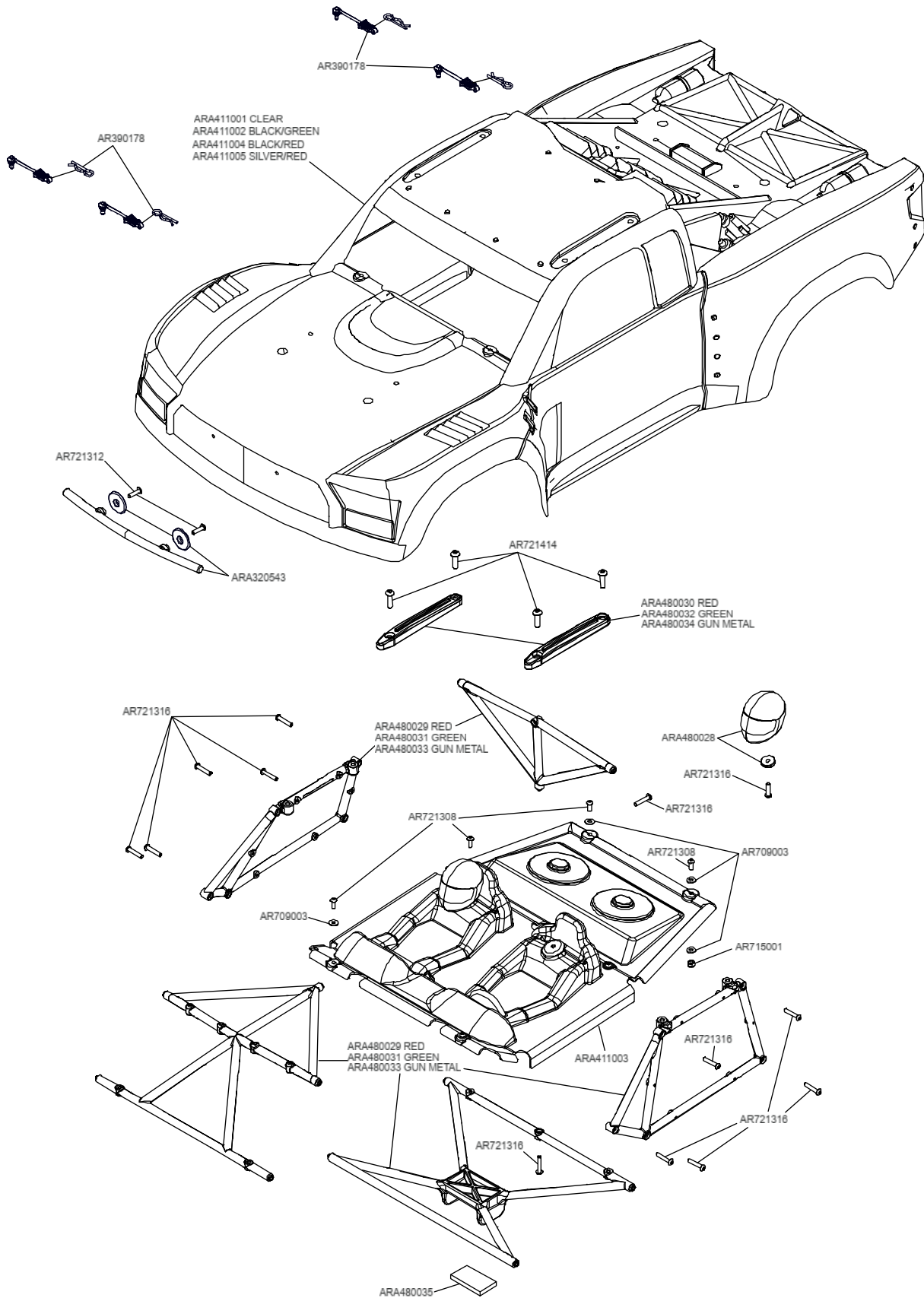


Body & Tire Karosserie & Reifen  
Carrosserie & Pneu

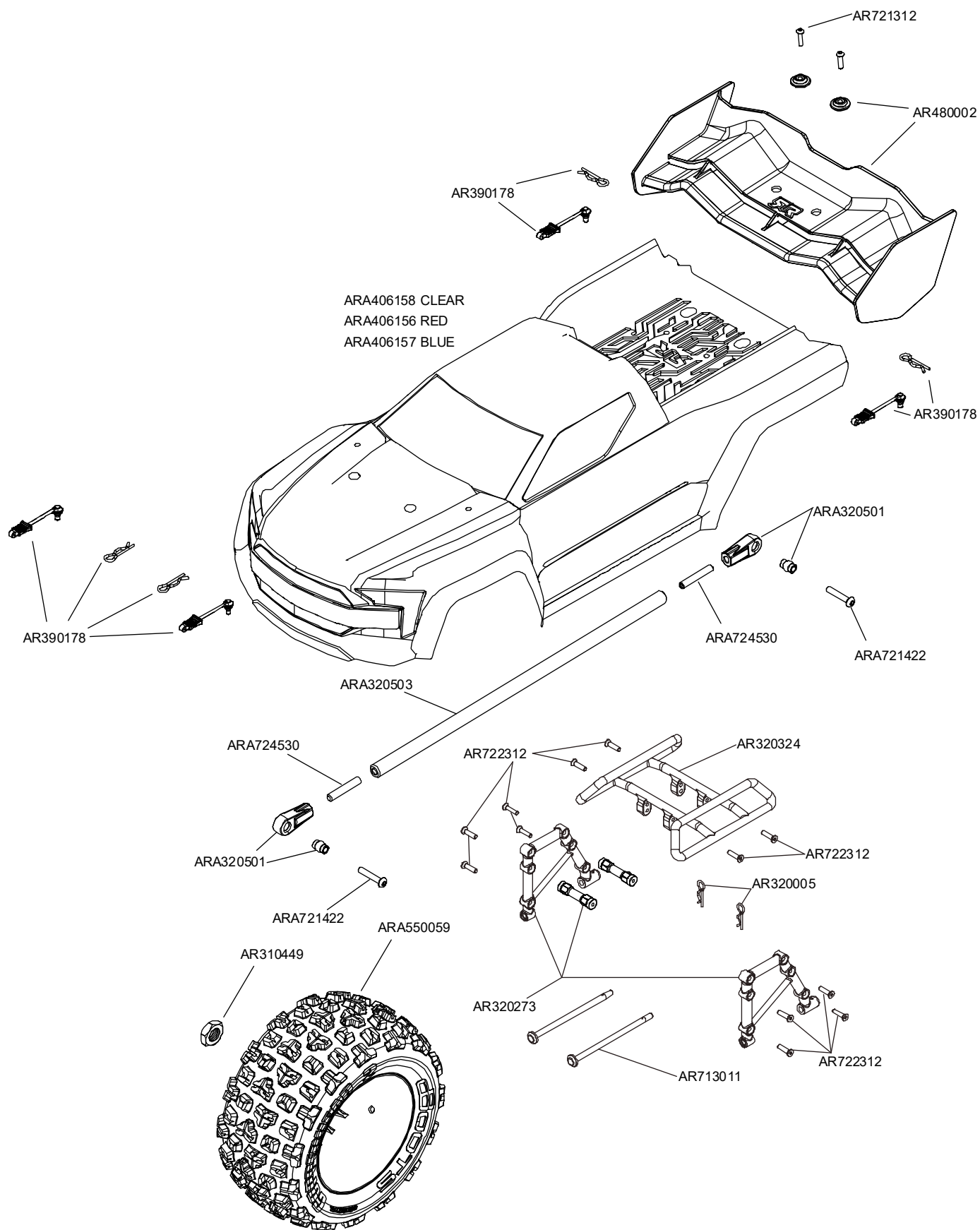
# TYPHON™



# MOJAVE™

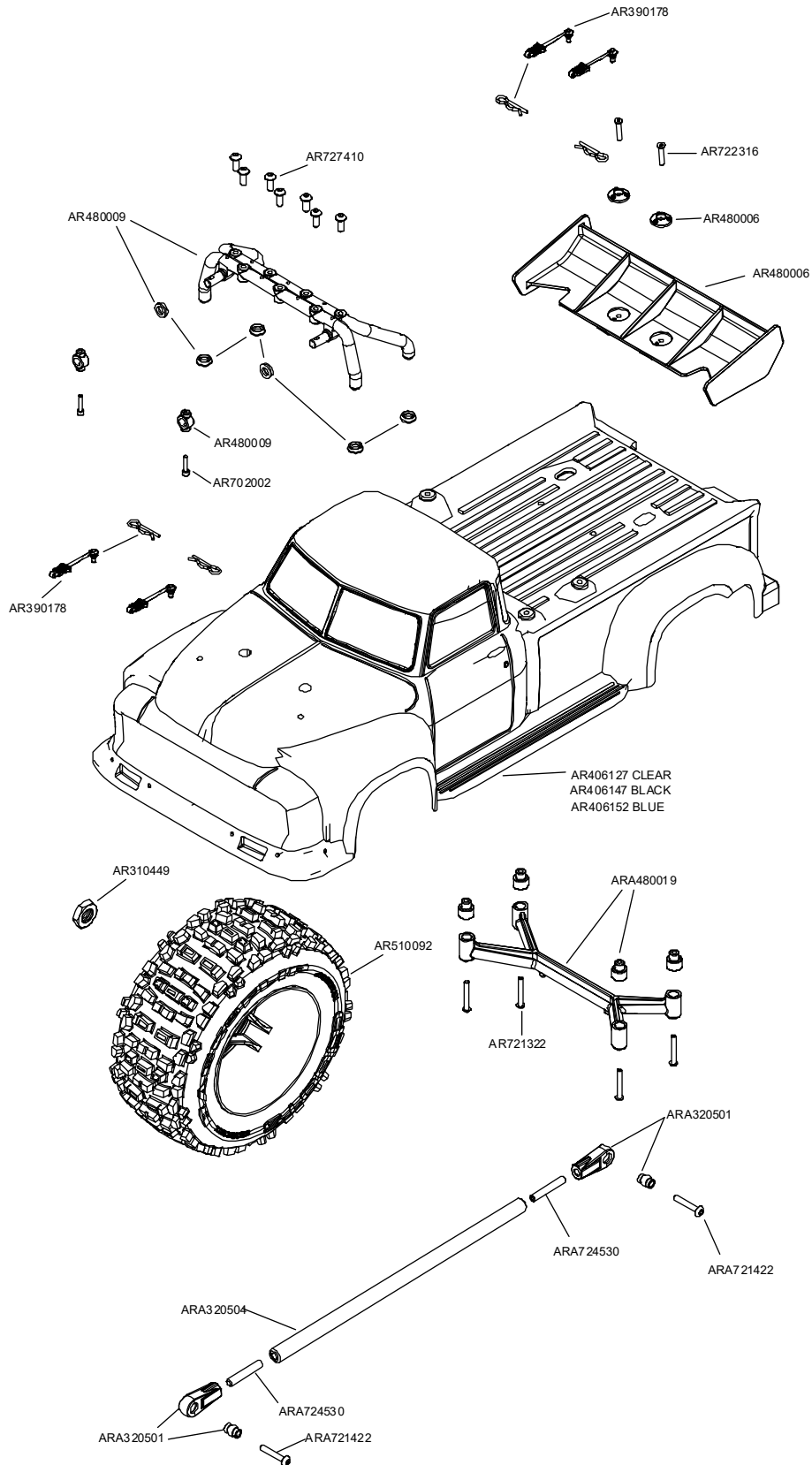


Body & Tire Karosserie & Reifen  
Carrosserie & Pneu



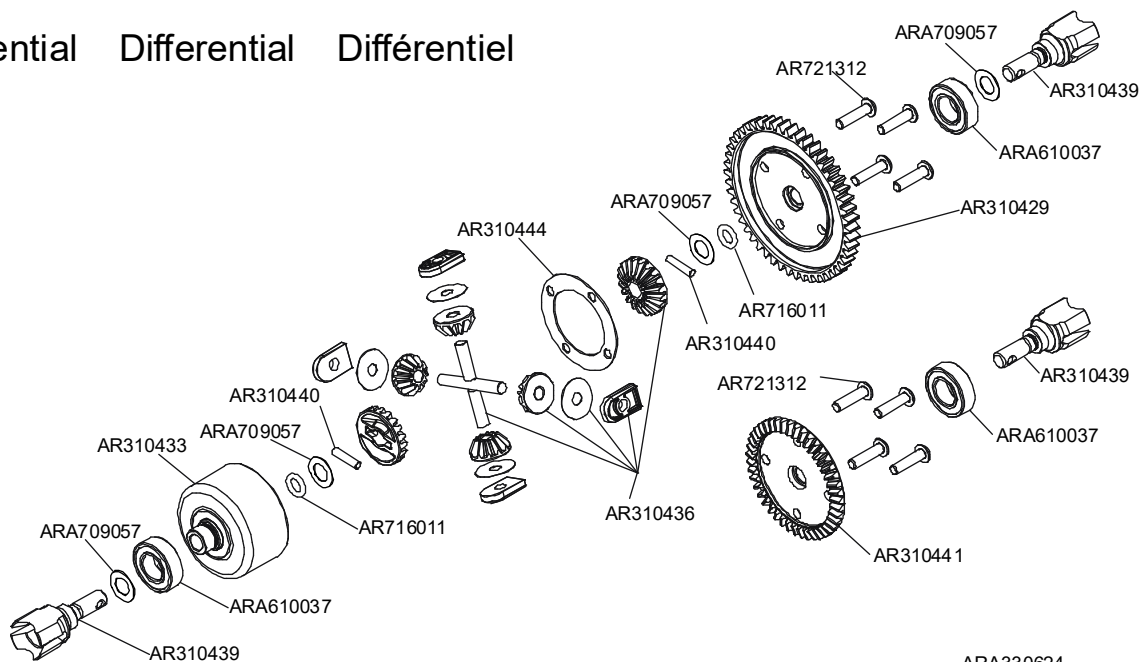
Body & Tire Karosserie & Reifen  
Carrosserie & Pneu

# NOTORIOUS

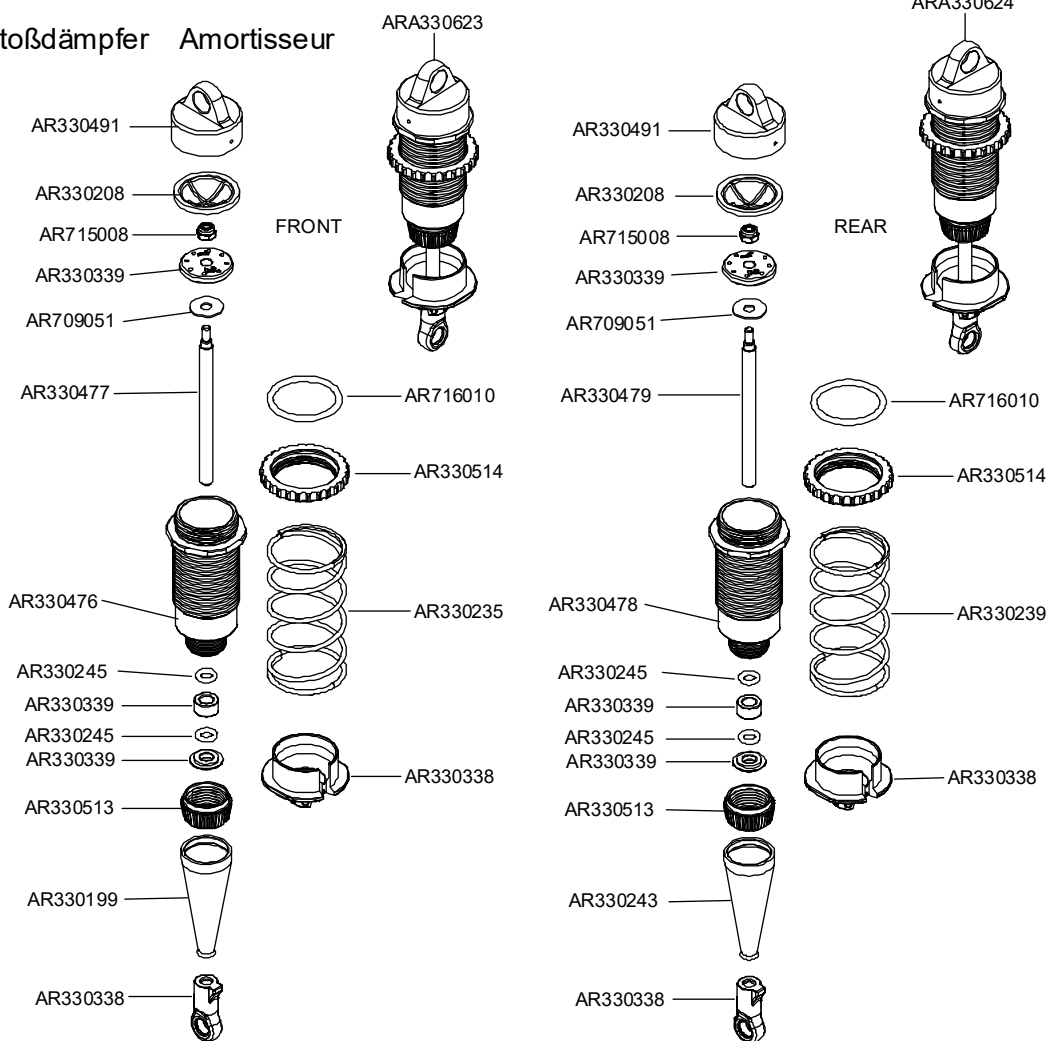




Differential Differential Différentiel



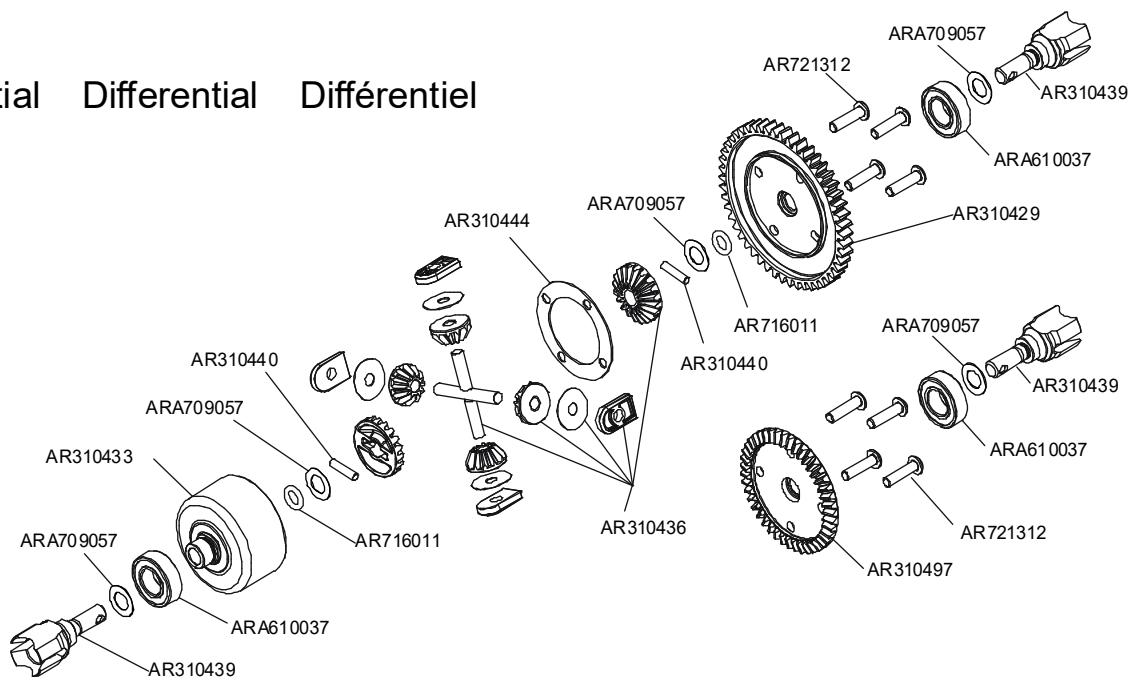
Shocks Stoßdämpfer Amortisseur



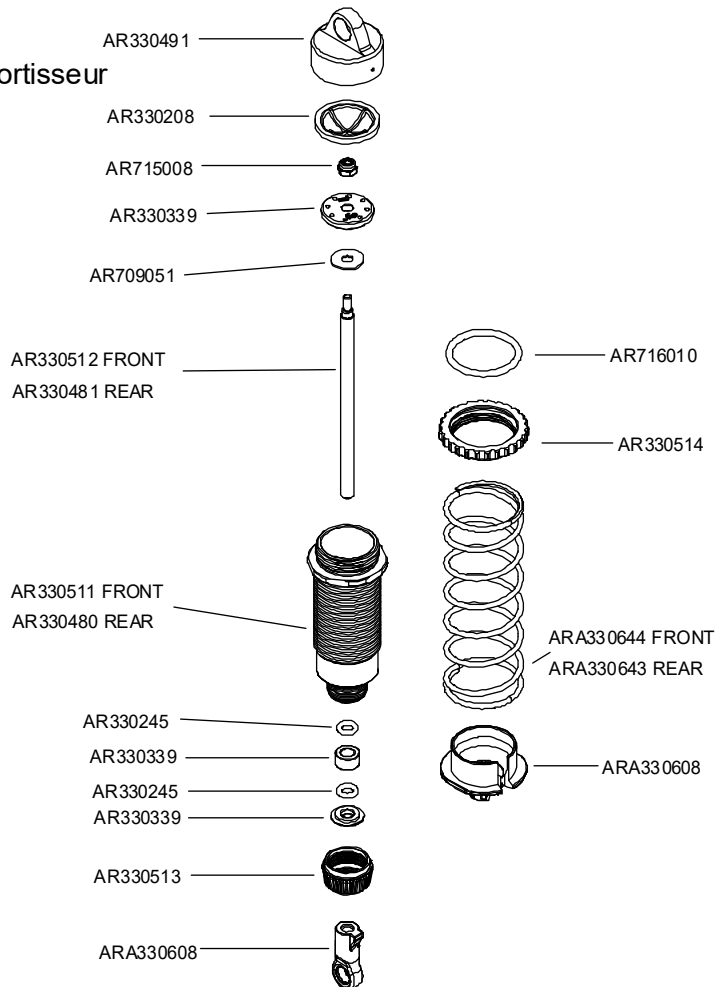




Differential Differential Différentiel

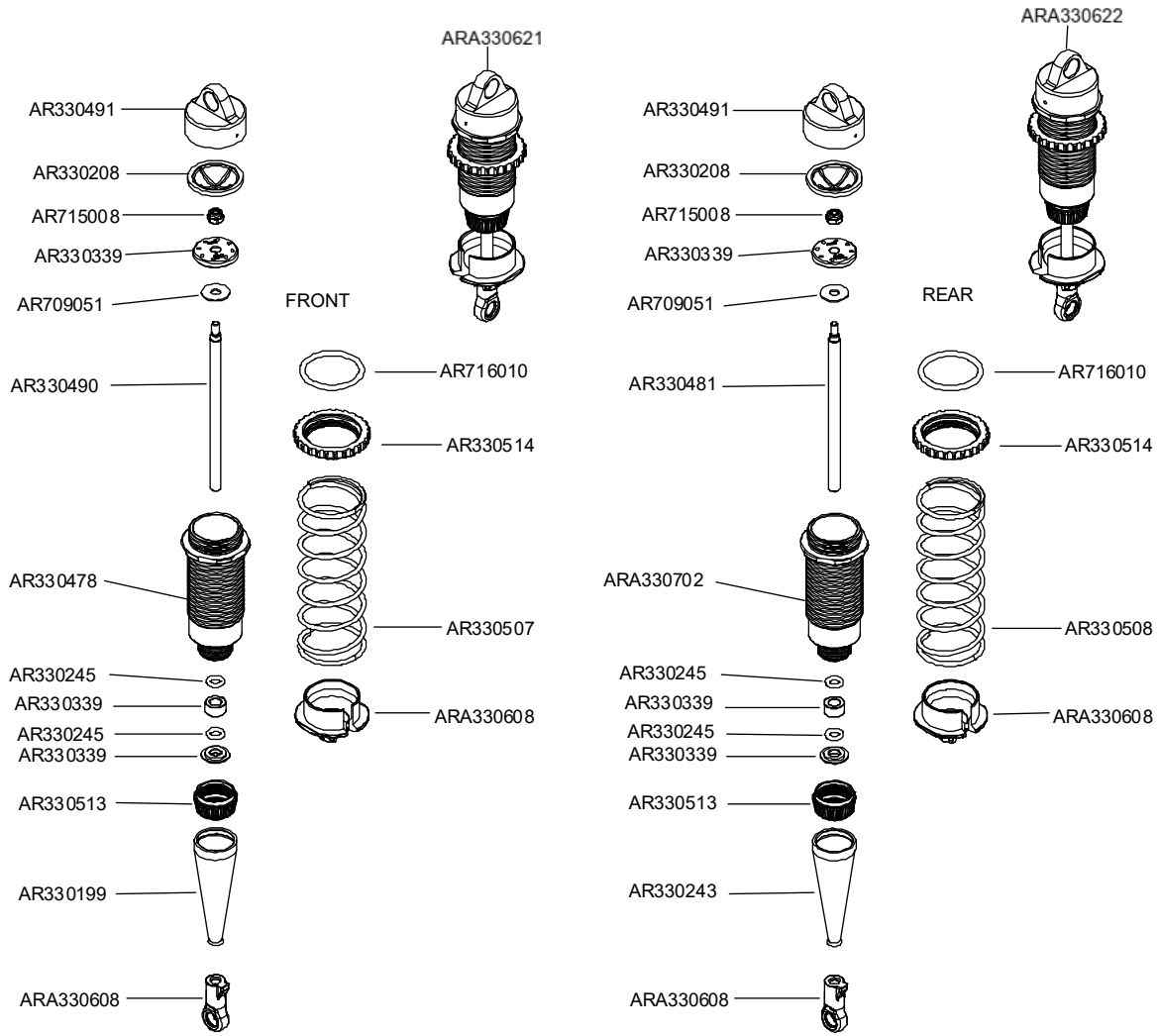


Shocks Stoßdämpfer Amortisseur

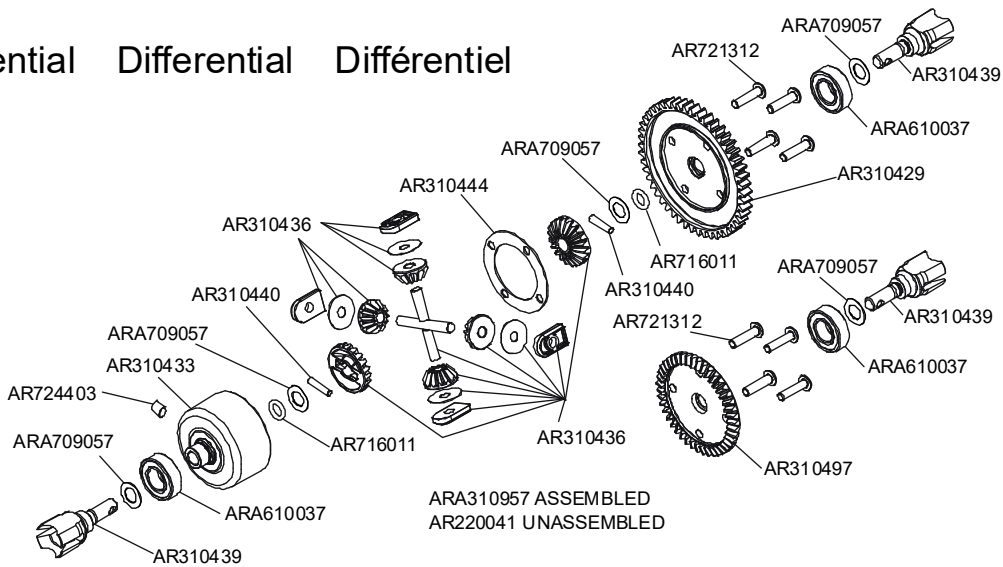




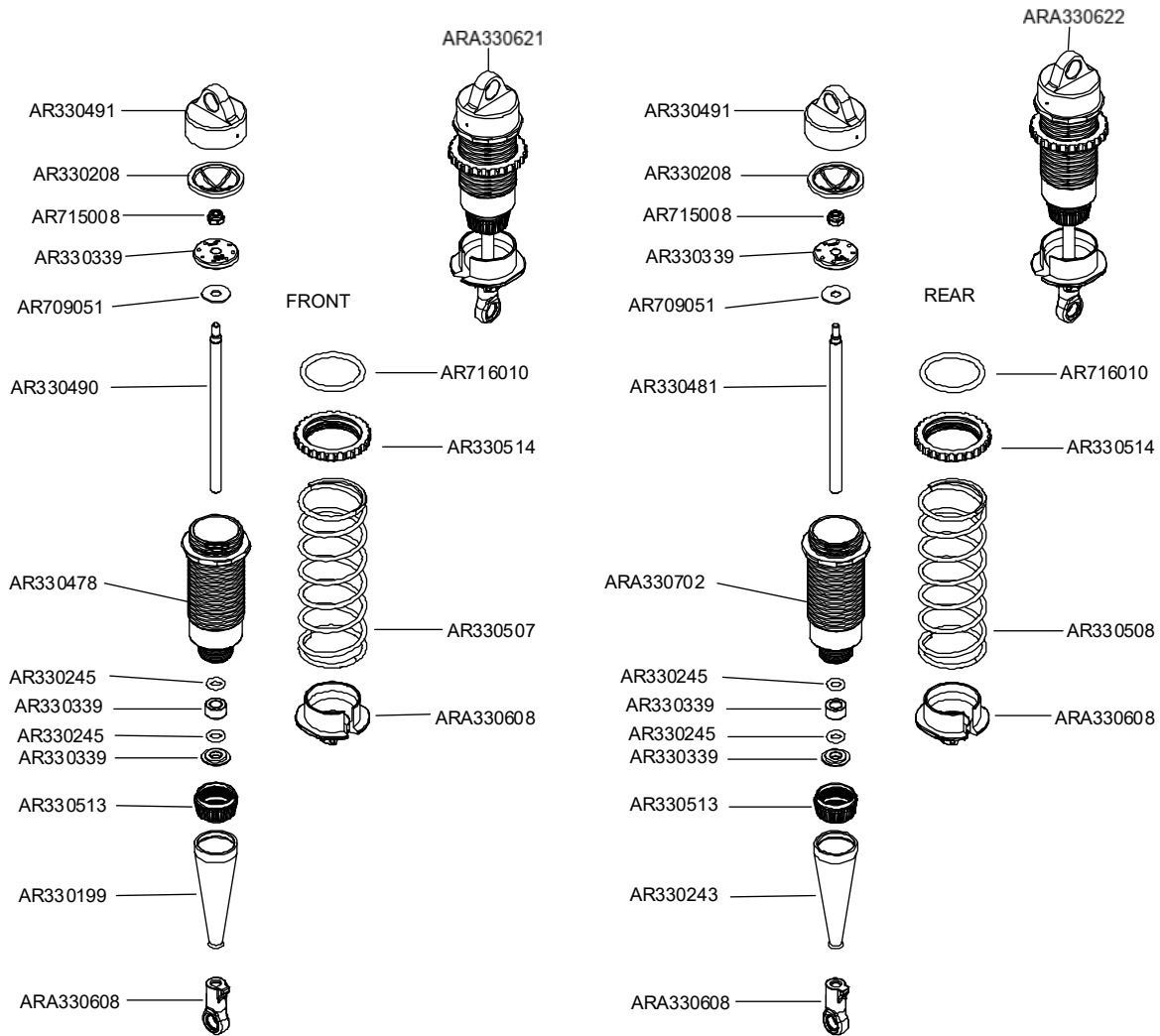
Shocks Stoßdämpfer Amortisseur



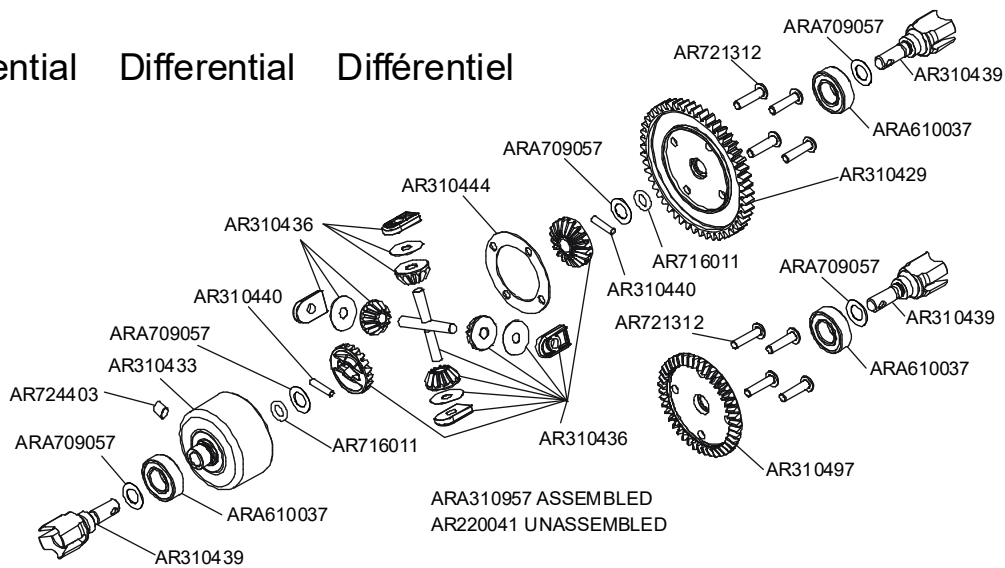
Differential Differential Différentiel



Shocks Stoßdämpfer Amortisseur



Differential Differential Différentiel



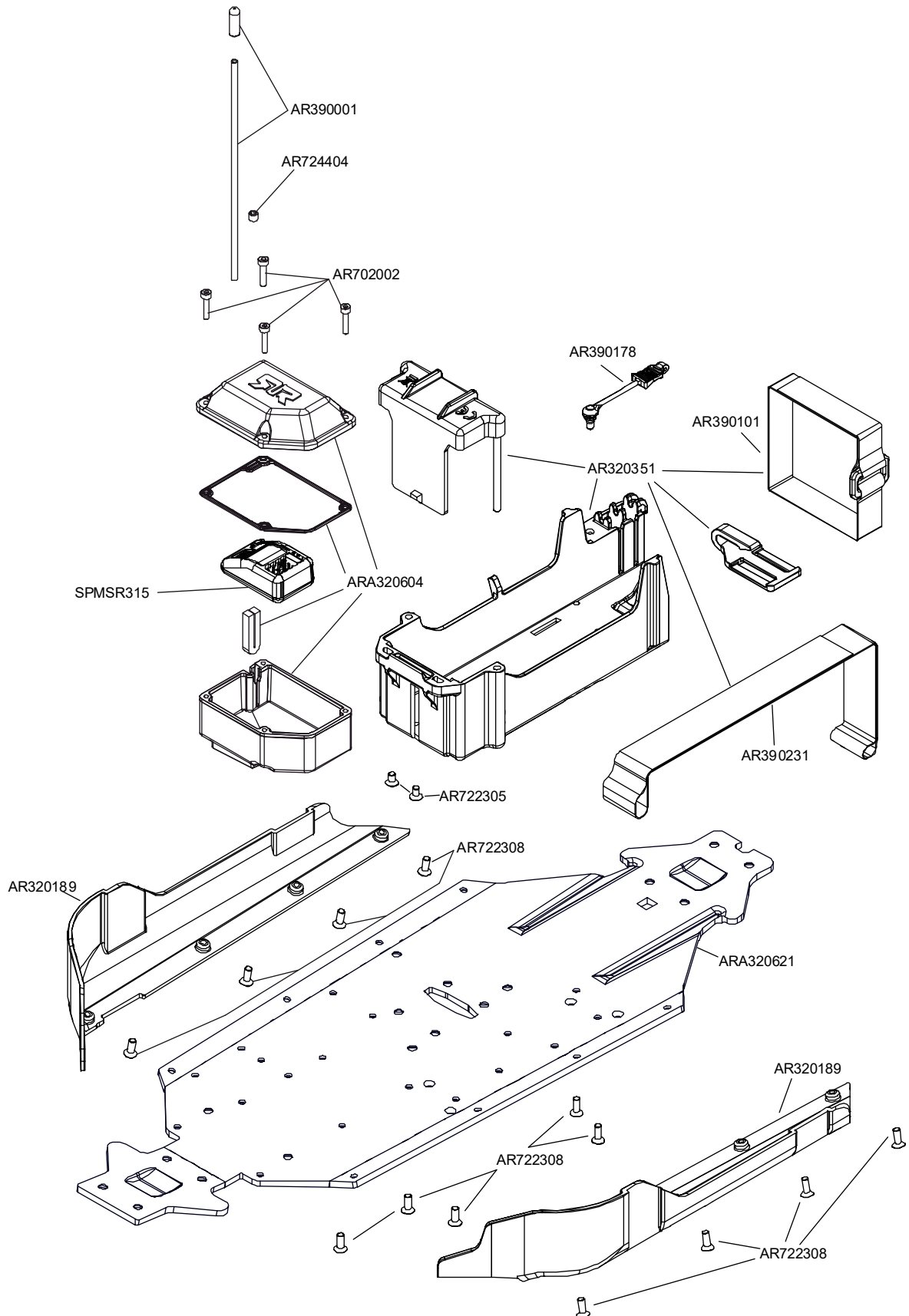






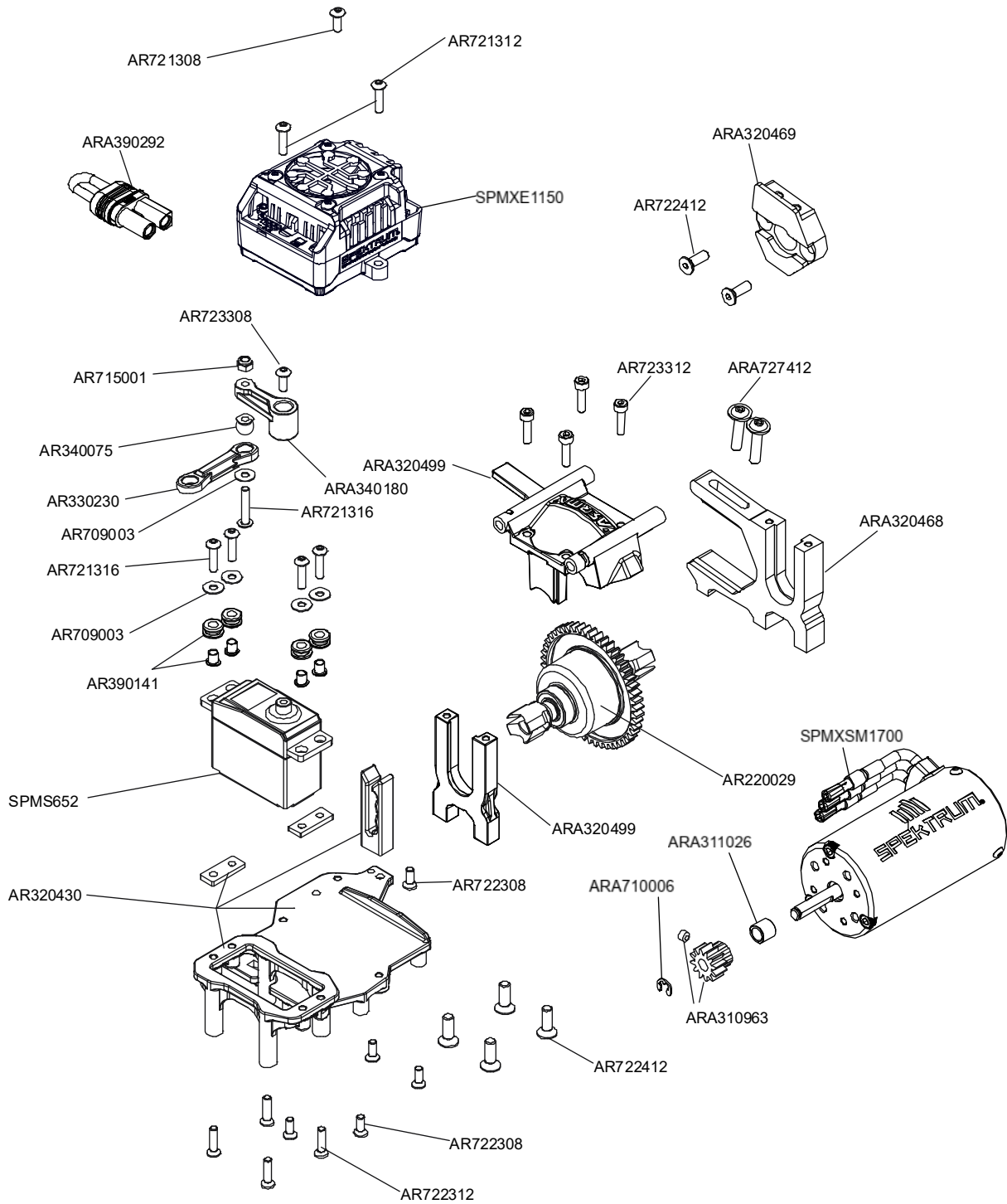


Center  
Centre



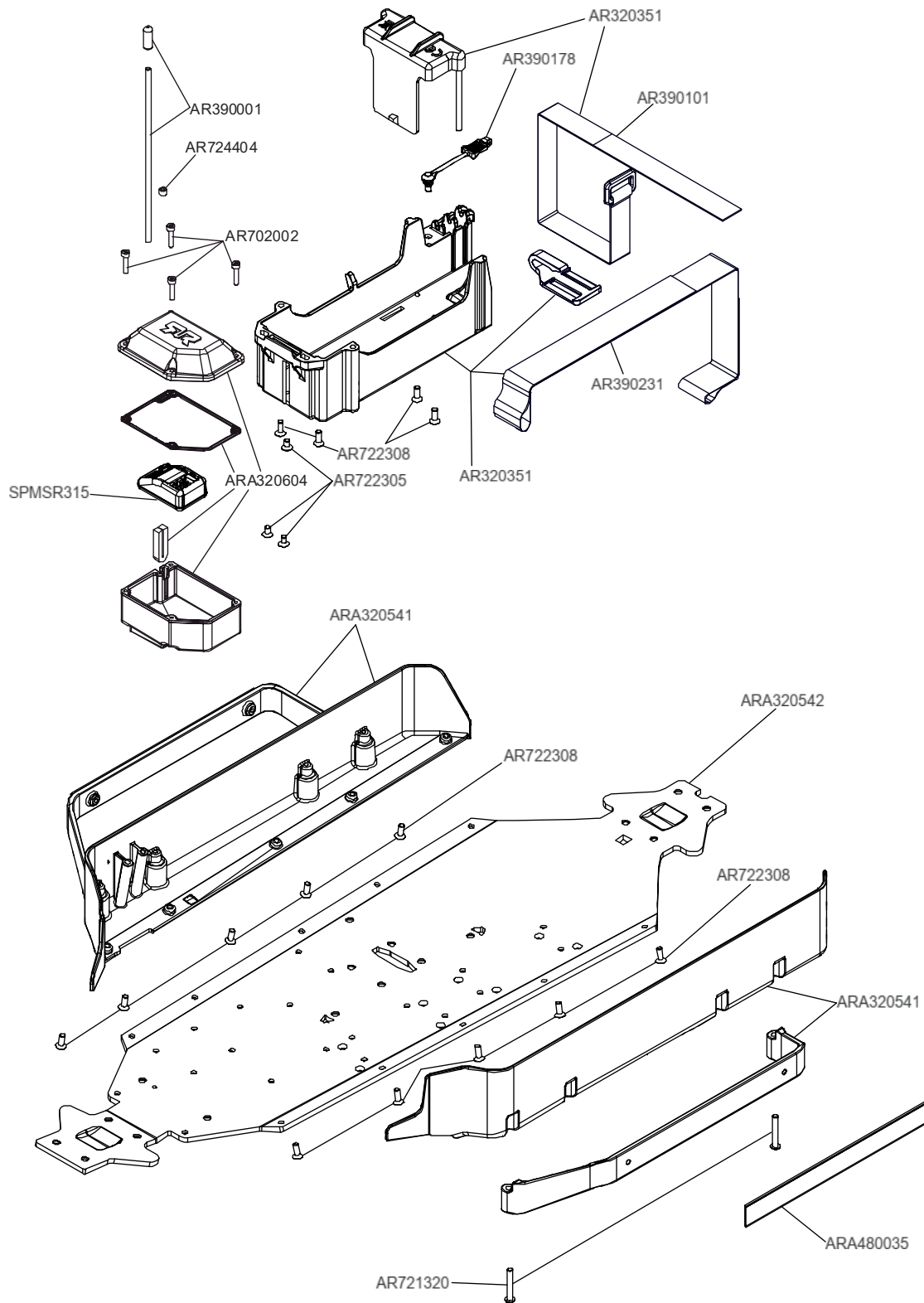


Center Center  
Centre

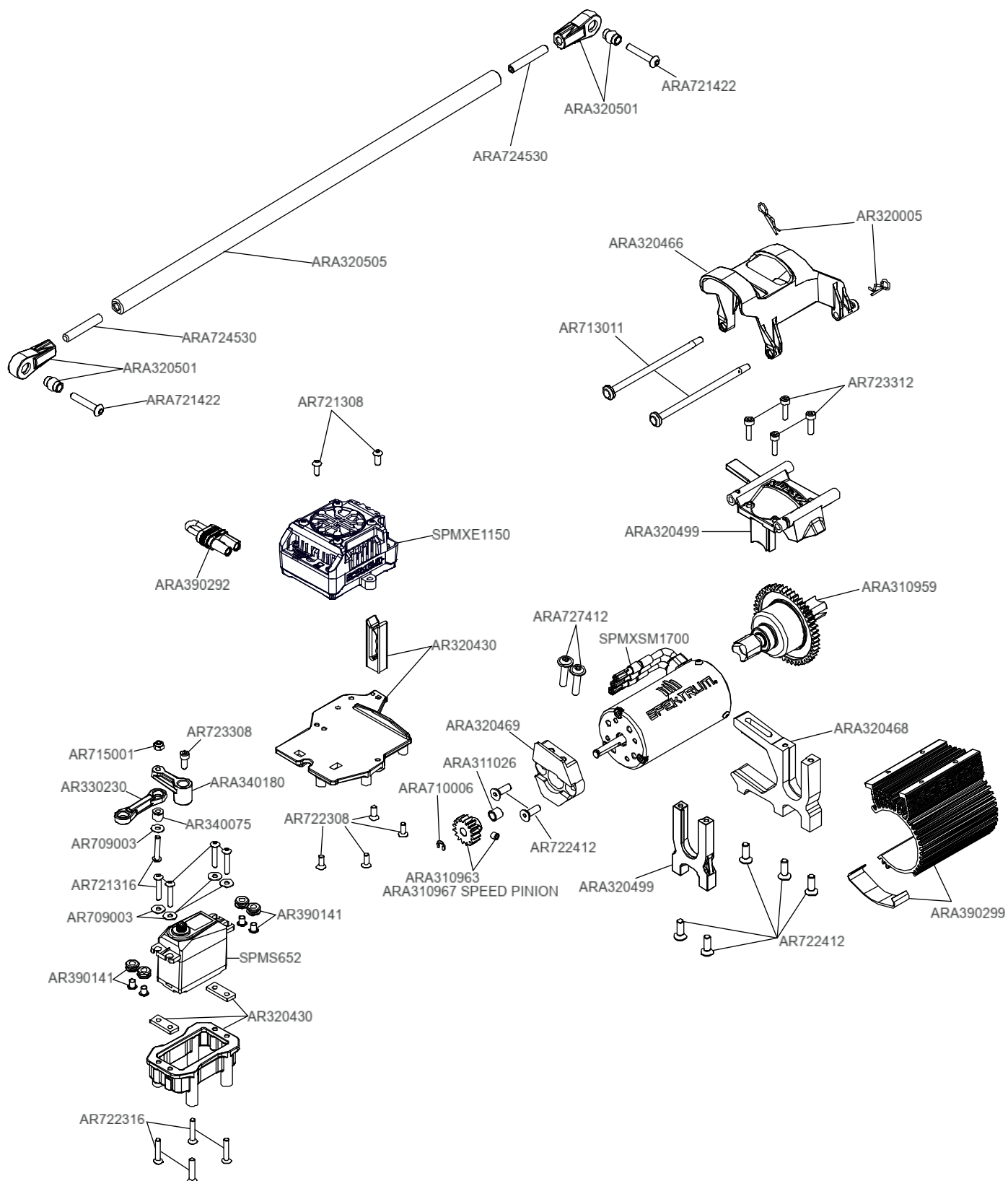


Center Center  
Centre Centre

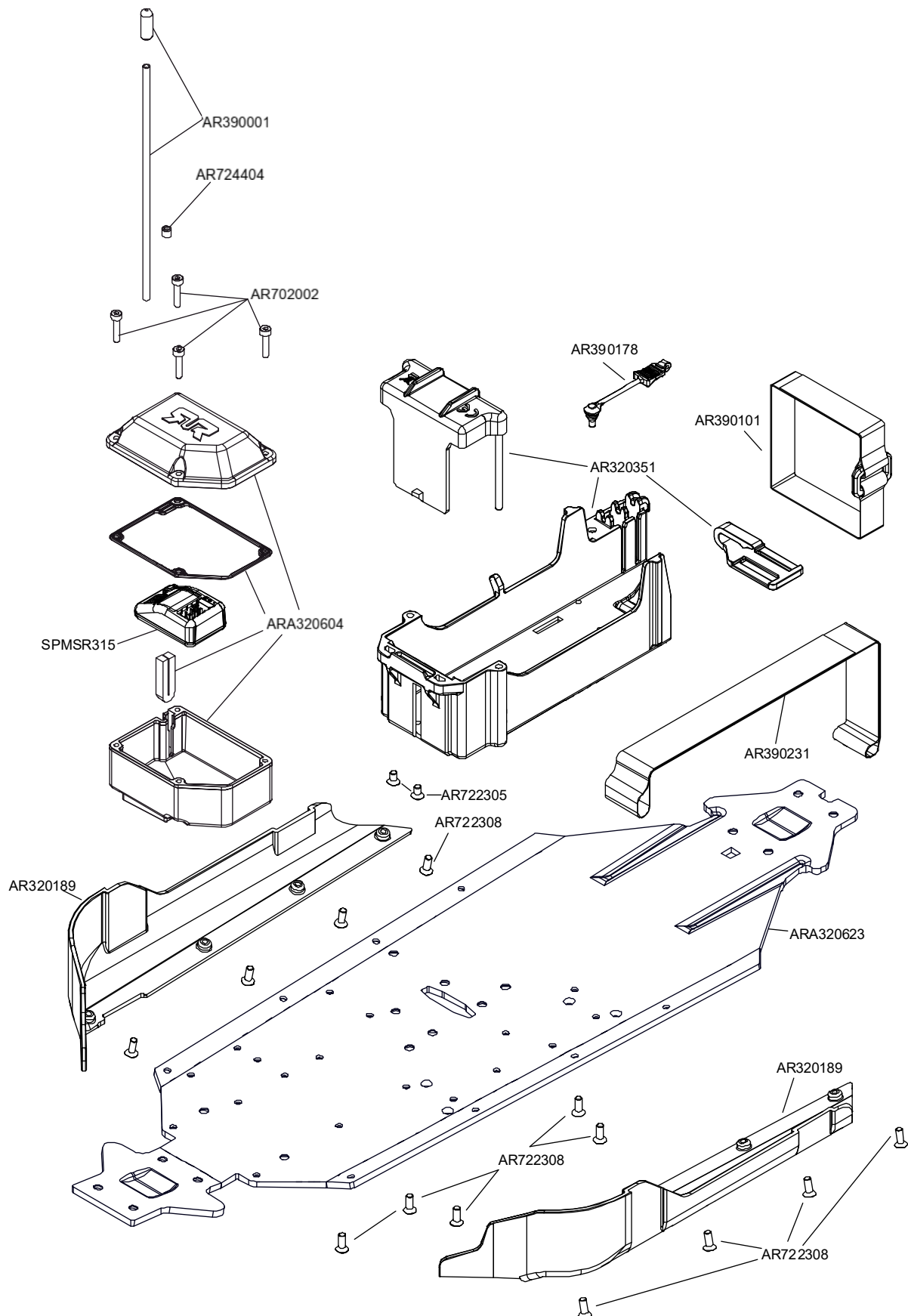
# MOJAVE™



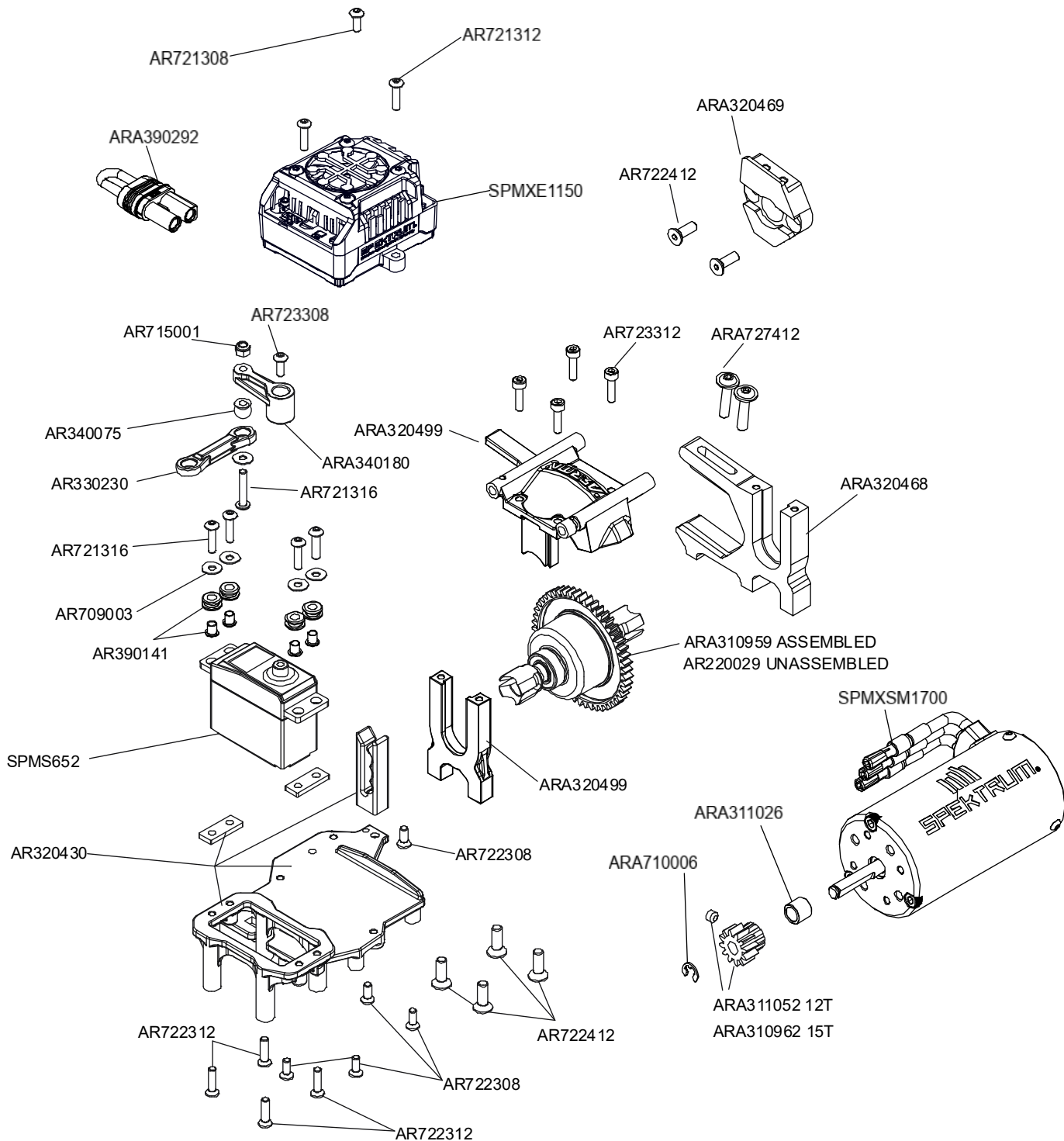
Center Center  
Centre



Center Center  
Centre Centre

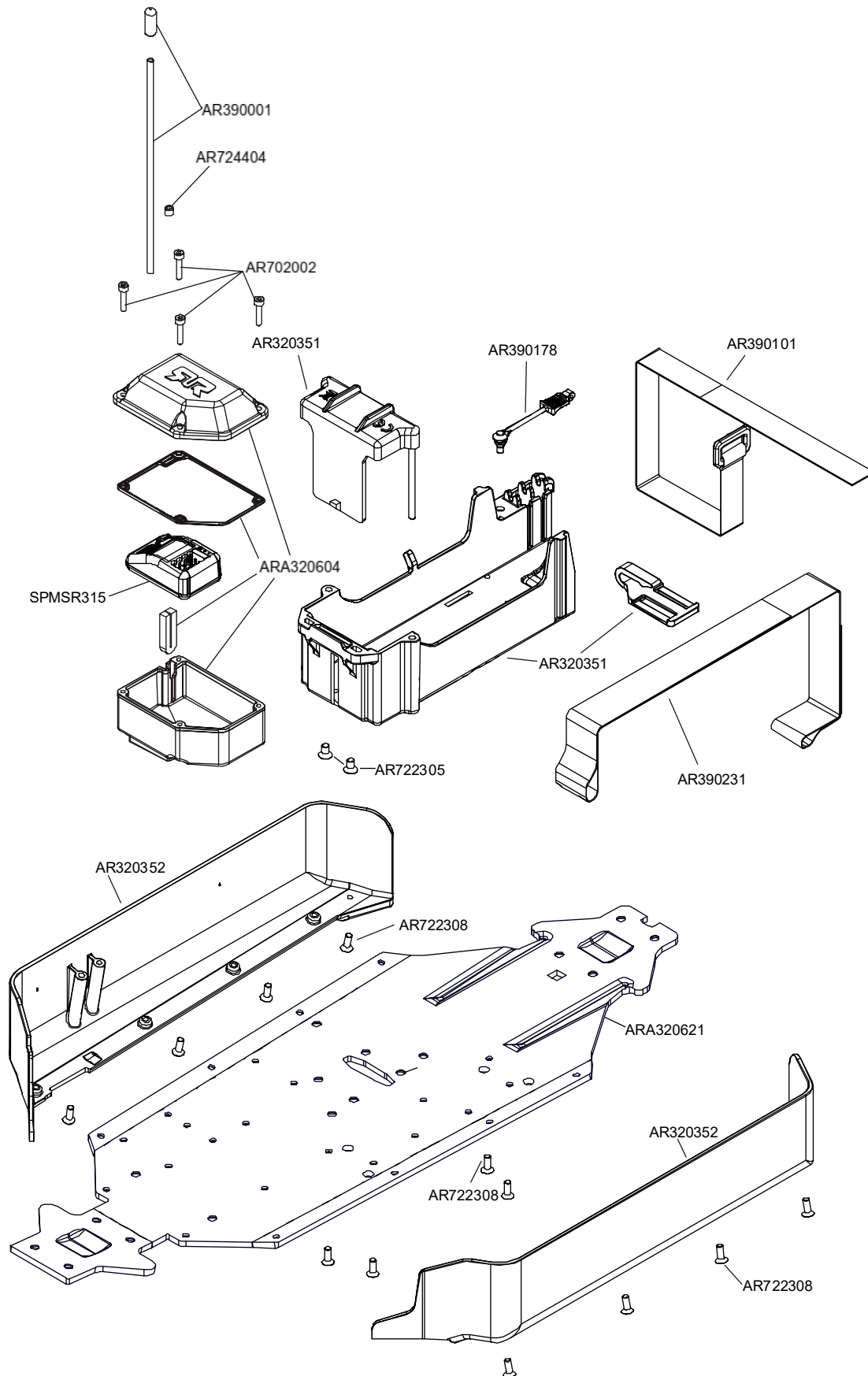


Center Center  
Centre



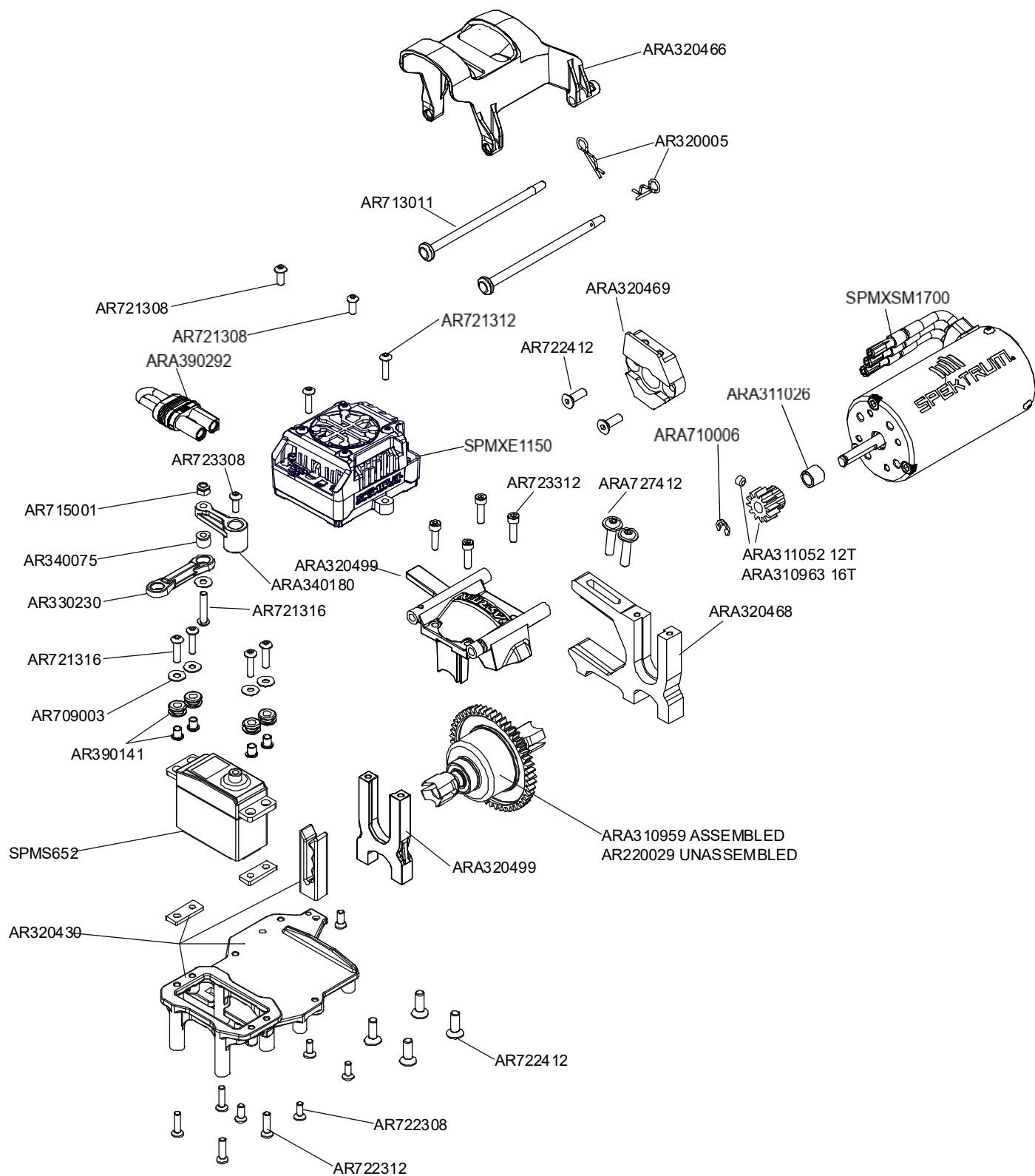
Center  
Centre

**NOTORIOUS**



Center Center  
Centre

**NOTORIOUS**

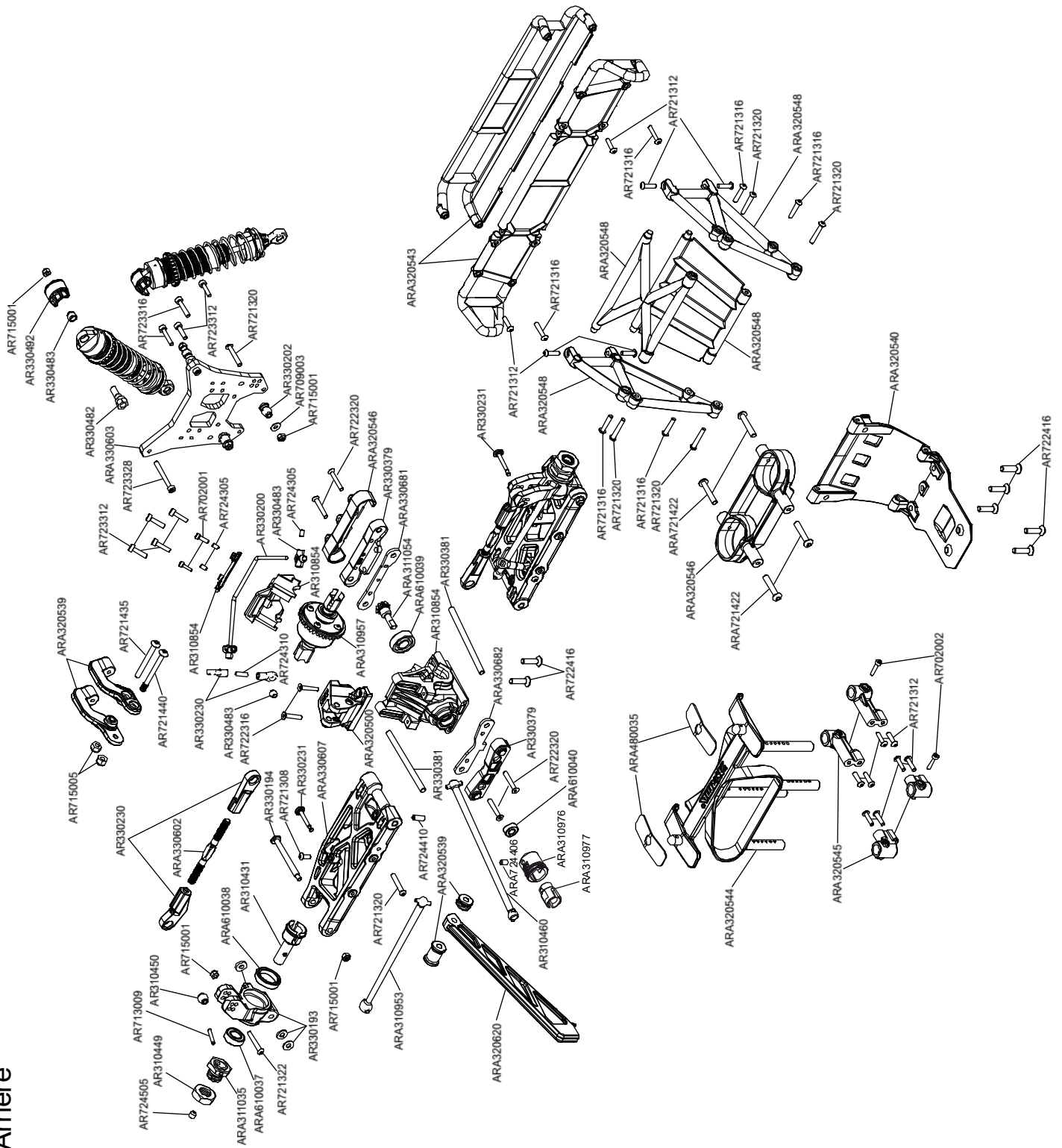


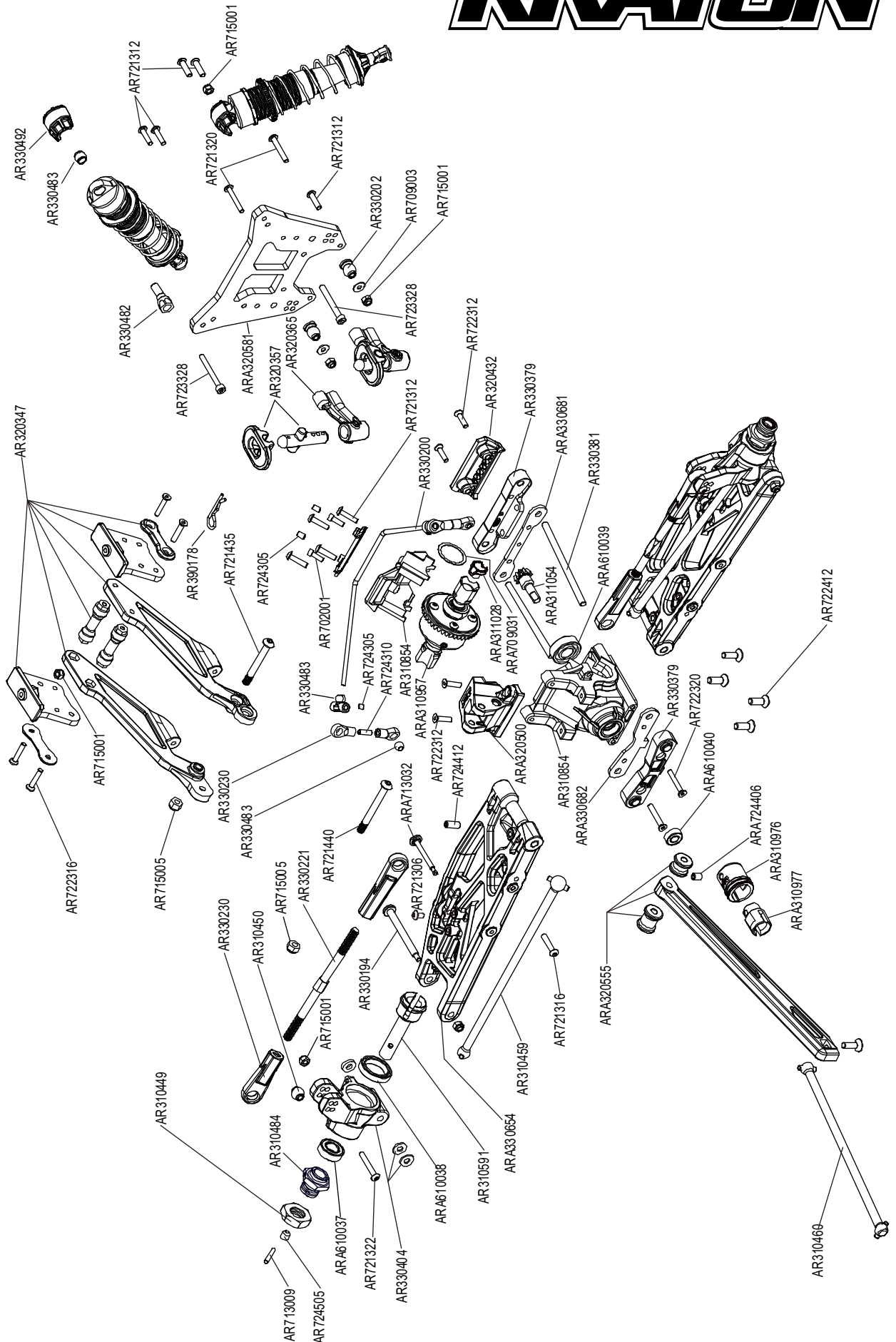




# MOJAVE

Rear Hinten Arrière

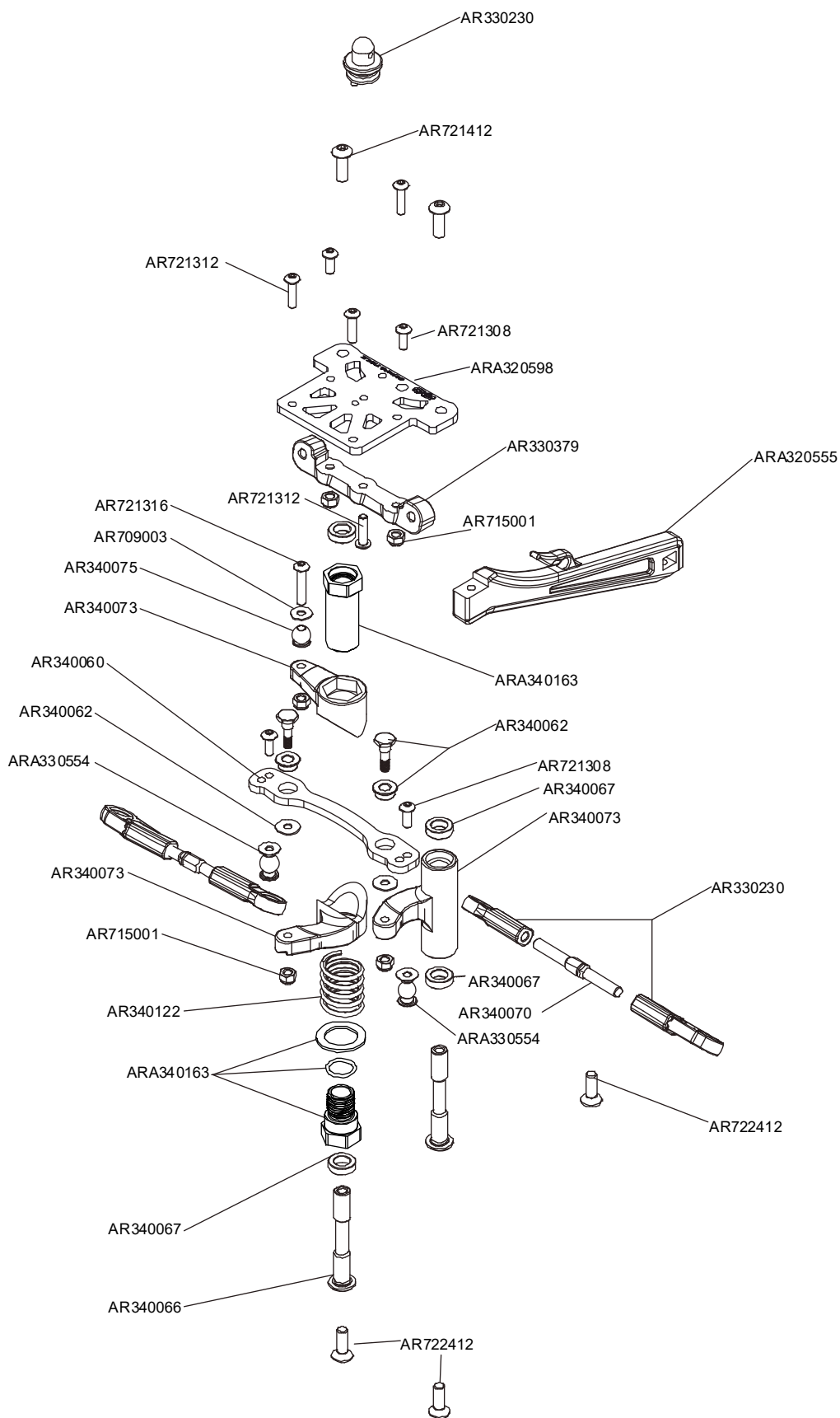


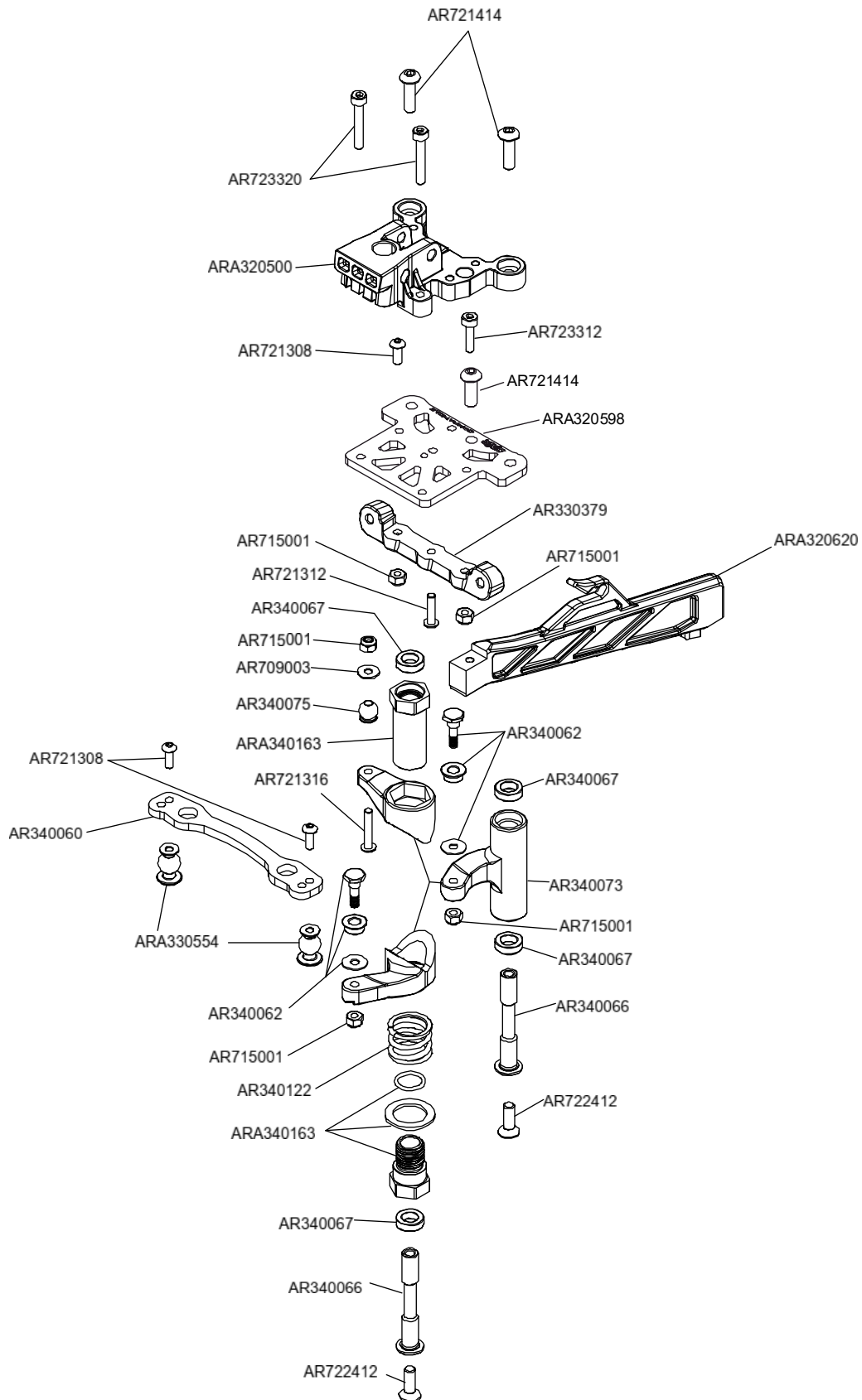


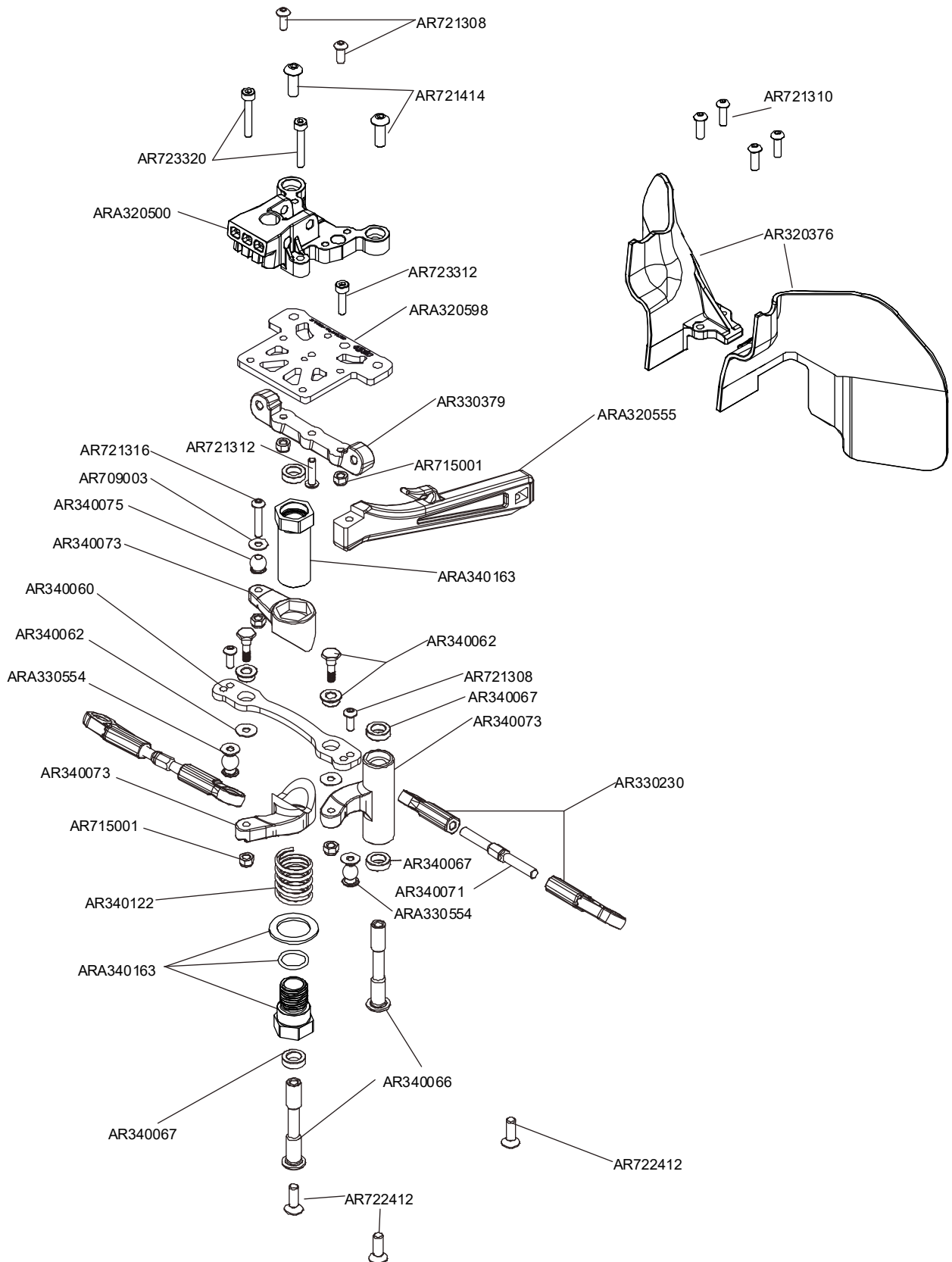
Rear Hinten Arrière

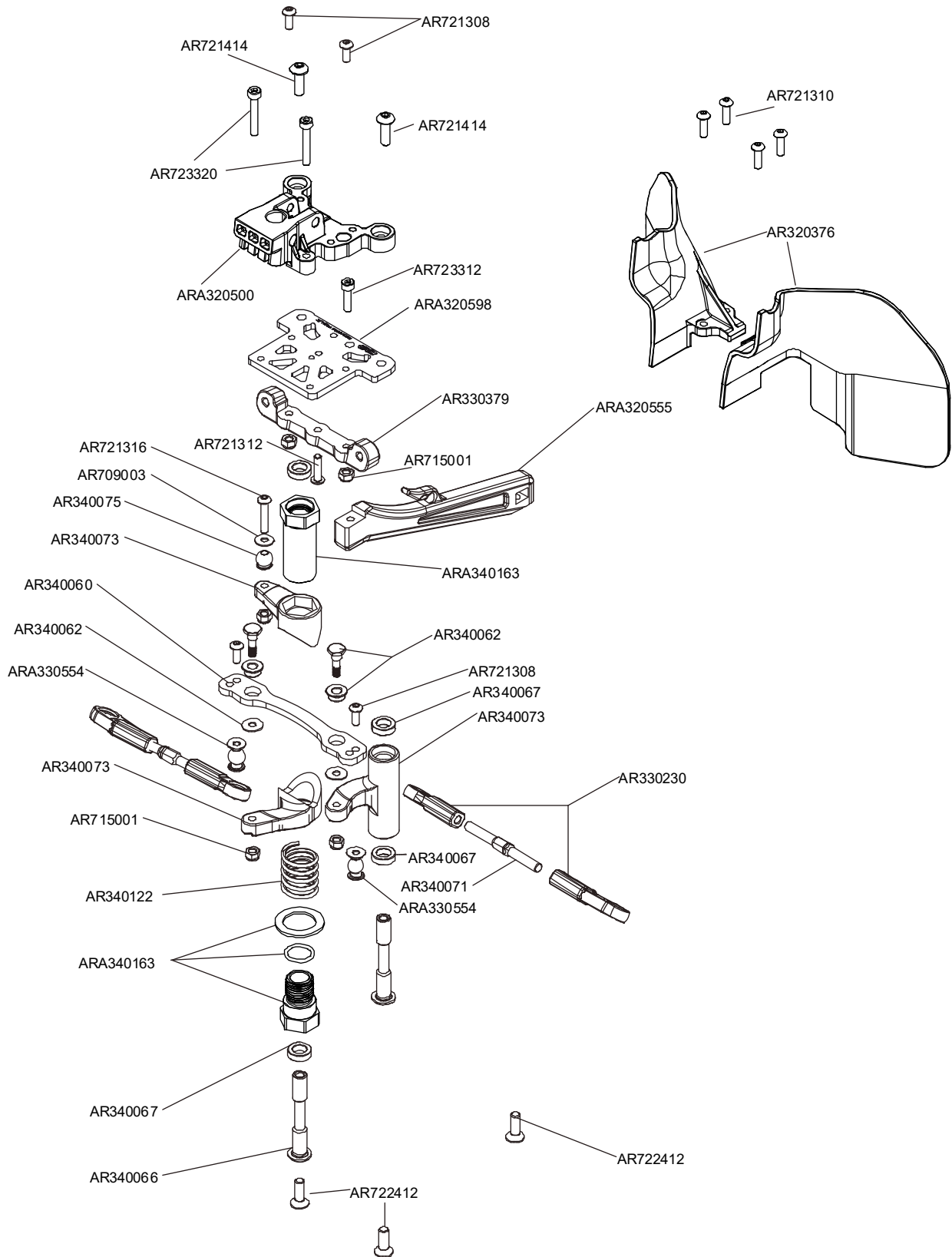


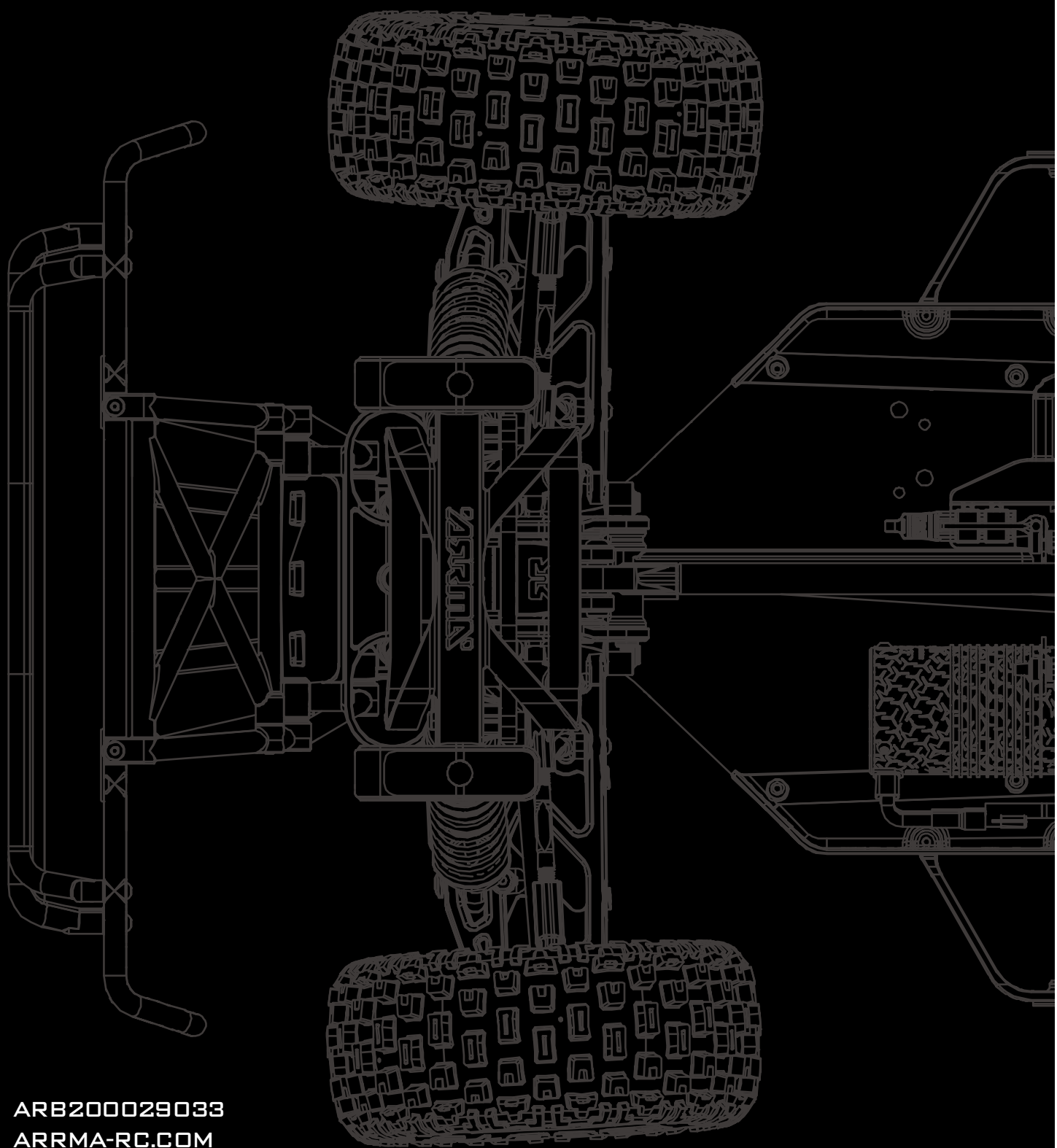
Steering Lenkung Pilotage











**ARB200029033**

**ARRMA-RC.COM**

©2020 Horizon Hobby, LLC. ARRMA RC is a trade name of Horizon Hobby Ltd. Horizon Hobby Ltd is a subsidiary of Horizon Hobby, LLC. ARRMA, the ARRMA logo, KRATON, MOJAVE, TYPHON, NOTORIOUS, DSMR, EC5, IC5, dBoots and the Horizon Hobby logo are trademarks or registered trademarks of Horizon Hobby, LLC. The Spektrum trademark is used with permission of Bachmann Industries, Inc. Twitter® logos are trademarks of Twitter, Inc. Facebook® and its logo are trademarks or registered trademarks of Facebook, Inc. The YouTube® logo is a trademark of Google Inc. All other trademarks or registered trademarks are property of their respective owners. US 9,930,567. US 10,419,970. Other patents pending.