

FSα-155-P

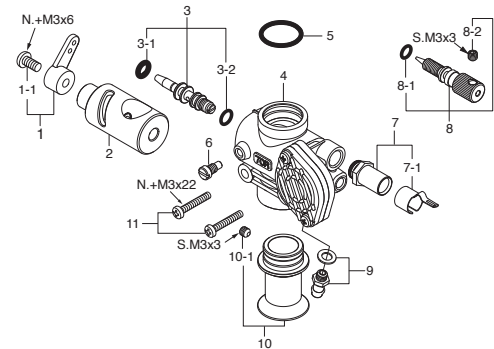
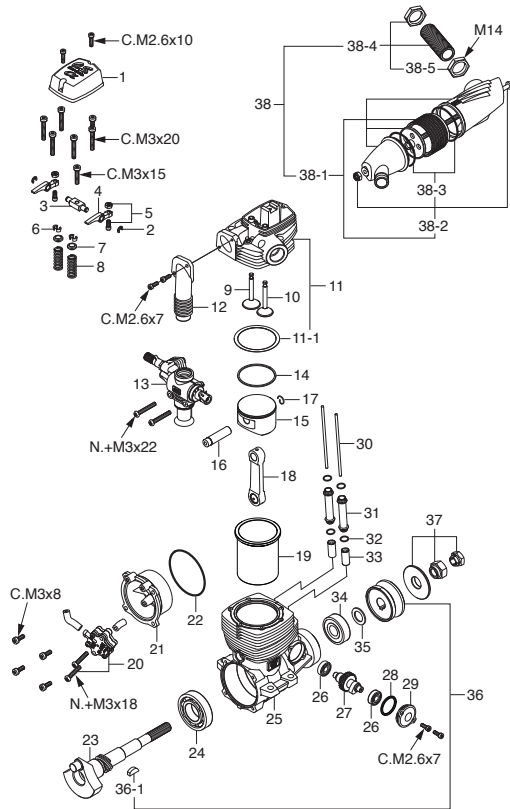
(35430) ¥73,040

TYPE 70R

(42581000) ¥11,264

*ねじの種類

C…キャップスクリュー B…バインドねじ M…丸平ねじ
F…皿ねじ N…なべねじ S…セットスクリュー



キャップスクリューセット (各10本入) ¥407

品名コード	サイズ	エンジン使用本数
79871020	M2.6x7	カムカバー取付ねじ 2本 インテークマニホールド取付ねじ 2本
79871030	M2.6x10	ロッカーカバー取付ねじ 2本
79871110	M3x8	カバー取付ねじ 4本
79871150	M3x15	ロッカーサポート取付ねじ 1本
79871200	M3x20	シリンダーヘッド取付ねじ 6本

No.	品名コード	品名	価格 (円)
1	22081408	スロットルアーム 一式 No.5	231
1-1	22081313	アーム取付ねじ 1A-3A	231
2	42581200	キャブレターローター (70R) FSα155-P	2,497
3	44581600	アイドル調整バルブ 一式 80N	803
3-1	46066319	"O" リング(大) (2個) P-3	231
3-2	24881824	"O" リング(小) (2個) 7B	231
4	42581100	キャブレター本体(レギュレーター付) 70R FSα155-P	6,556
5	46215000	キャブレターガスケット(1個) S-12.5 40-61,FT	231
6	45581820	ローターガイドスクリュー 20C,60MC,70D	231
7	27381940	ニードルバルブホルダー 一式 20C,60U,70D,7H	539
7-1	26711305	ラチェットスプリング No.4	231
8	29481970	ニードル 一式 140RX	660
8-1	24981837	"O" リング(2個)	308
8-2	26381501	セットスクリュー	231
9	22681953	燃料インレット(No.1)	231
10	42581300	エアファンネル 70R FSα155-P	1,188
10-1	26381501	セットスクリュー	231
11	45581700	キャブレター取付ねじ(2本) FS70S-120S	231

No.	品名コード	品名	価格 (円)
1	42504210	ロッカーカバー FSα155	1,122
2	45761600	ロッカーアームリテイナー(2個) FS26S-120S,70U	231
3	42561400	ロッカーサポート(1個) FSα155	2,233
4	42561100	ロッカーアーム(1個) FSα155,GF30	1,837
5	44561200	タペット調整ねじ(1組) FS200S,GF30	407
6	45560410	コッターピン(2個) FS120S3,SE,GF30	451
7	45560310	バルブスプリングリテイナー(1個) FS120S3,SE	308
8	42560200	バルブスプリング(1個) FSα155	231
9	45560130	インテークバルブ(1個) FS120S3,SE	2,365
10	44551000	エキゾーストバルブ(1個) FS200S	2,618
11	42504100	シリンダーヘッド(ガスケット付) FSα155	8,129
11-1	42501460	ヘッドガスケット(1枚) FSα155	231
12	42569400	インテークマニホールド(1個) FSα155-P	2,101
13	42581000	キャブレタースロットル(70R) FSα155-P	11,264
14	42503400	ピストンリング FSα155	2,101
15	42503200	ピストン FSα155	3,674
16	42506000	ピストンピン FSα155	803
17	28117000	ピストンピンリテイナー(2個) 120AX,81VR,108F	231
18	42505000	コンロッド FSα155	2,618
19	42503100	シリンダーライナー FSα155	3,674
20	72508100	ポンプユニットPD-08 FS200S-P,GF30	6,556
21	42507000	カバープレート FSα155-P	1,188
22	29061410	カバーガスケット FS200S,91SZ,GF30	231
23	42502000	クランクシャフト FSα155	7,601
24	27930000	クランクシャフトベアリング(後) 91SX,SZ,61SXH	1,584
25	42501000	クランクケース FSα155	12,441
26	45231100	カムシャフトベアリング(1個) FS40-120S	803
27	42562000	カムシャフト FSα155	4,598
28	21921800	"O" リング S-16	231

No.	品名コード	品名	価格 (円)
29	42501100	カムカバー FSα155	473
30	46166000	プッシュロッド(2本セット) FS120S-SP,FT160	396
31	42566100	プッシュロッドカバー(1本) FSα155	407
32	45566310	プッシュロッドカバー "O" リング(2個) S-5	231
33	44564000	カムフォロア(2本セット) FS200S,GF30	1,320
34	29431000	クランクシャフトベアリング(前) 140RX	1,188
35	45520000	スラストワッシャ FS120S,S2,SE,SP	231
36	42508000	ドライブワッシャ FSα155	1,452
36-1	45508200	ウッドラフキー FS120S3,SE,SP	242
37	45910100	ロックナットセット FS70S2,91S,91FX	1,452
38	42525000	F-6020サイレンサー 一式 FSα155-P	5,896
38-1	42525100	サイレンサー本体 F-6020 FSα155-P	4,719
38-2	42525300	サイレンサー組立ねじ(M4ナット付) F-6020	407
38-3	42525310	"O" リング(2個) S-25	308
38-4	42526000	エキゾーストマニホールド 一式 F-6020	1,452
38-5	45526032	M14エキゾーストマニホールドナット(1個) F-5020	231
	72200080	ニードル延長ワイヤーセット	308
	71615009	グロープラグ タイプF	1,320