

TC-01 CHASSIS

1/10 SCALE R/C
HIGH PERFORMANCE RACING CAR

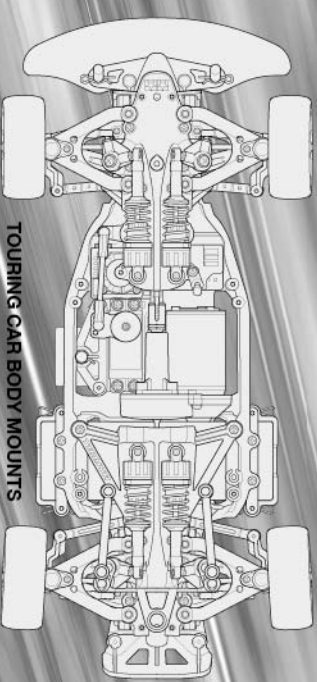


1/10 電動RC 4WDレーシングカー TC-01シャーシ

ボデー、RC装置、走行用バッテリー、モーターはキットに含まれません。



ASSEMBLY KIT 組み立てキット ON-ROAD USE ONLY・オンロード専用



TOURING CAR BODY MOUNTS

- ★製品改良のためキットは予告なく仕様を変更することがあります。
- ★ Specifications are subject to change without notice.
- ★ Technische Daten können im Zuge ohne Ankündigung verändert werden.
- ★ Caractéristiques peuvent être modifiées sans information préalable.

TC-01 CHASSIS

SHAFT DRIVEN 4WD

●小学生や組み立てにできない方は、模型にくわしい方にお手伝いをお願いしてください。

組み立てる前に用意する物 ITEMS REQUIRED ERFORDERLICHES ZUBEHÖR OUTILLAGE NECESSAIRE

《ラジオコントロールレモカ》

このRCカーには、2チャンネルプロポ、小型受信機、小型ESC (ブラシレスモーター用)、ロープロファイルサーボをご使用ください。他社製品を使用した場合、それによって生じた不具合につきましては保証いたしかねますのでご了承願います。

★取り扱いについては、それぞれの説明書をご覧ください。

《走行用モーター・ピニオンギヤ》

キットにはモーターは含まれていません。ブラシレスモーターをご用意ください。

★25ページを参考に最適なギヤ比のとれるモーター、ピニオンギヤを選択してください。

《走行用バッテリー・充電器》

このキットにはタミヤバッテリーをお薦めします。専用充電器とともにご用意ください。

RADIO CONTROL UNIT

2-channel R/C unit plus brushless electronic speed controller and low-profile servo are required for this model.

★Read and follow instructions supplied with R/C unit.

MOTOR AND PINION GEAR

★This kit is designed to use a brushless motor (sold separately). Choose motor and pinion gear to achieve gear ratio chosen on page 25 of this manual.

POWER SOURCE

This kit is designed to use a Tamiya battery pack. Charge battery according to manual supplied with battery.

FERNSTEUER-EINHEIT

Für dieses Modell wird eine übliche 2-Kanal RC-Einheit mit einem elektronischen Fahrregler für Brushlessmotoren und ein flaches Lenkservo benötigt.

★Lesen und befolgen Sie die der RC-Einheit beiliegende Anleitung.

MOTOR UND MOTORITZEL

★Dieser Bausatz ist für einen Brushless-Motor vorgesehen. Wählen Sie einen Elektromotor und ein Ritzel für die gewählte Übersetzung gemäß Seite 25 dieses Handbuchs.

STROMQUELLE

Für diesen Bausatz benötigt man den Tamiya Akkupack. Den Akku gemäß Anweisung aufladen.

ENSEMBLE DE RADIOCOMMANDE

Ce modèle nécessite un ensemble de radiocommande 2 voies, un variateur de vitesse électronique brushless et un servo taille basse.

★Lire et suivre les instructions fournies avec l'ensemble R/C.

MOTEUR ET PIGNON MOTEUR

★Ce kit est conçu pour fonctionner avec un moteur brushless (disponible séparément). Se procurer un moteur et un pignon pour obtenir un des rapports de transmission spécifiés page 25 de ce manuel.

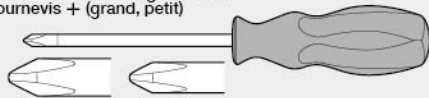
ALIMENTATION

Ce modèle peut être alimenté par un pack d'accus Tamiya. Charger le pack selon les indications du manuel du pack et du chargeur.

《用意する工具》

RECOMMENDED TOOLS BENÖTIGTE WERKZEUGE OUTILLAGE

+ドライバー (大、小)
+ Screwdriver (large, small)
+ Schraubenzieher (groß, klein)
Tournevis + (grand, petit)



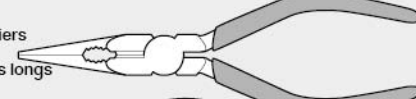
クラフトナイフ
Modeling knife
Modellbaumesser
Couteau de modéliste



ピンセット
Tweezers
Pinzette
Précettes



ラジオペンチ
Long nose pliers
Flachzange
Pincés à becs longs



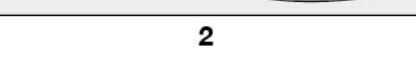
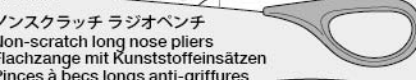
ニッパー
Side cutters
Seitenschneider
Pincés coupantes



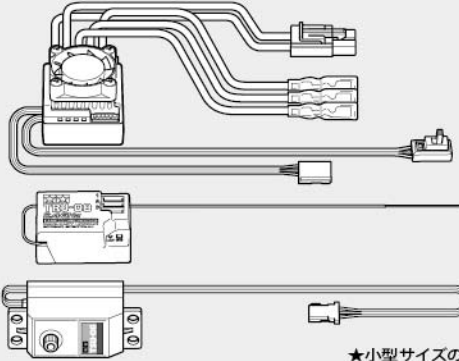
はさみ
Scissors
Schere
Ciseaux



ノンスクラッチ ラジオペンチ
Non-scratch long nose pliers
Flachzange mit Kunststoffeinsätzen
Pincés à becs longs anti-griffures



推奨RCメカ : 2.4G プロポ / ESC (ブラシレスモーター用) / ロープロファイルサーボ
2.4GHz R/C SYSTEM w/BRUSHLESS ESC & LOW-PROFILE SERVO (RECOMMENDED)
2.4GHz R/C SYSTEM mit FAHRREGLER FÜR BRUSHLESSMOTOREN & FLACHES SERVO (EMPFOHLEN)
ENSEMBLE RC 2.4GHz avec VARIATEUR BRUSHLESS et SERVO TAILLE BASSE (RECOMMANDE)
(※ESCはエレクトロニック スピード コントローラーの略です。)



★小型サイズのESC、受信機をお勧めします。
★Small size ESC and receiver are recommended.
★Fahrregler und Empfänger kleiner Größe werden empfohlen.
★Récepteur et variateur électronique de petite taille recommandés.

《搭載できるRCメカの大きさ》

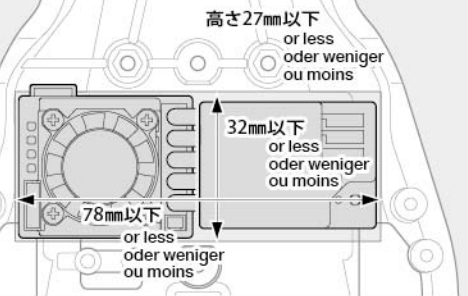
Suitable R/C equipment sizes
Geeignete Größe der R/C Ausrüstung
Dimensions de l'équipement RC compatible

★フォーミュラEのボディを取り付ける場合は、右図のサイズ内に収まる小型受信機、小型ESCをご使用ください。

★Formula E body requires ESC and receiver that combined are within the measurements shown at right.

★Die Formel E Karosserien erfordern einen Fahrregler der mit dem Empfänger zusammen in die rechts gezeigten Maße passen.

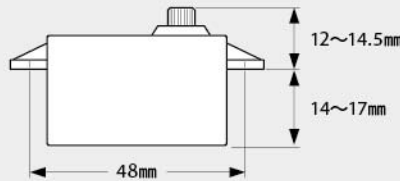
★La carrosserie Formula E nécessite un variateur et un récepteur dont les dimensions combinées n'excèdent pas celles indiquées à droite.



《搭載できるサーボの大きさ》

Suitable servo size
Größe der Servos
Dimensions max des servos

★ロープロファイルサーボ
★Low-profile servo
★Flaches Servo
★Servo extra-plat

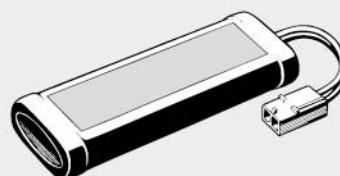


★標準型サーボは搭載できません。
★Standard size servos can not be used.
★Standardservos können nicht verwendet werden.
★Des servos de taille standard ne peuvent pas être utilisés.

タミヤ走行用バッテリー

Tamiya battery pack
Tamiya Akkupack
Pack d'accus Tamiya

専用充電器
Compatible charger
Geeignetes Ladegerät
Chargeur compatible



《走行用ボディ》

TC-01シャーシ用ボディパーツセットを別にお買い求めください。

BODY

Purchase separately sold TC-01 chassis-compatible body parts set.

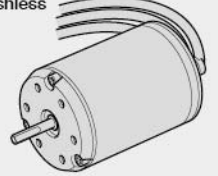
KAROSSERIE

Beschaffen Sie einen separat angebotenen Karosseriesatz, der TC-01 kompatibel ist.

CARROSSERIE

Se procurer séparément un set de carrosserie compatible avec le châssis TC-01.

ブラシレスモーター
Brushless motor
Brushless-Motor
Moteur brushless



ネジ止め剤 (中強度)
Thread lock
Schraubensicherung
Frein-filet

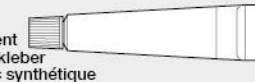


瞬間接着剤 (タイヤ用)
CA Cement (for Rubber Tires)
CA-Kleber (Für Gummireifen)
Colle cyanoacrylate (pour pneus caoutchouc)



合成ゴム系接着剤

Synthetic rubber cement
Synthetischen Gummikleber
Colle pour caoutchouc synthétique



★この他に、ヤスリ、ウエス、ノギス、Eリングセッターがあると便利です。

★A file, soft cloth, caliper and E-ring tool will also assist in construction.

★Beim Zusammenbau können eine Feile, ein weiches Tuch, ein Meßschieber und ein E-Ring-Abzieher hilfreich sein.

★Une lime, un chiffon, un pied à coulisse et un outil à circlip seront également utiles.



●組み立てる前に説明図を必ずお読みください。また、保護者の方もお読みください。



●小さなお子様のいる場所での工作はおやめください。小さな部品やビニール袋を口に入れたりする危険があります。



●小学生やうまく組み立てられない方は、保護者の方やRCカーに詳しい方にお手伝いをお願いしてください。



●工具で固い物を切らないでください。刃が折れるなどの危険があります。



●色を塗る時や、接着剤を使う場合は必ず窓を開けて換気に注意してください。



●組み立てる時はまわりに注意してください。また、工具を振り回すようなことはやめてください。

CAUTION

- Read carefully and fully understand the instructions before commencing assembly. A supervising adult should also read the instructions if a child assembles the model.
- When assembling this kit, tools including knives are used. Extra care should be taken to avoid personal injury.
- Read and follow the instructions supplied with paints and/or cement, if used (not included in kit).
- Keep out of reach of small children. Children must not be allowed to put any parts in their mouths or pull vinyl bags over their heads.

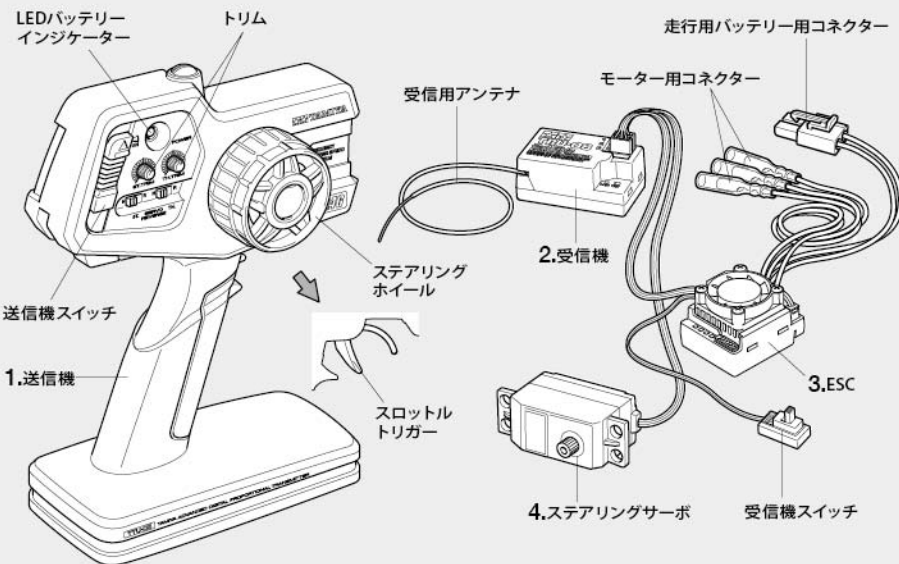
VORSICHT

- Bevor Sie mit dem Zusammenbau beginnen, sollten Sie alle Anweisungen gelesen und verstanden haben. Falls ein Kind das Modell zusammenbaut, sollte ein beaufsichtigender Erwachsener die Bauanleitung ebenfalls gelesen haben.
- Beim Zusammenbau dieses Bausatzes werden Werkzeuge einschließlich Messer verwendet. Zur Vermeidung von Verletzungen ist besondere Vorsicht angebracht.
- Wenn Sie Farben und/oder Kleber verwenden (nicht im Bausatz enthalten), beachten und befolgen Sie die dort beiliegenden Anweisungen.
- Bausatz von kleinen Kindern fernhalten. Kindern darf keine Möglichkeit gegeben werden, irgendwelche Teile in den Mund zu nehmen oder sich Plastiktüten über den Kopf zu ziehen.

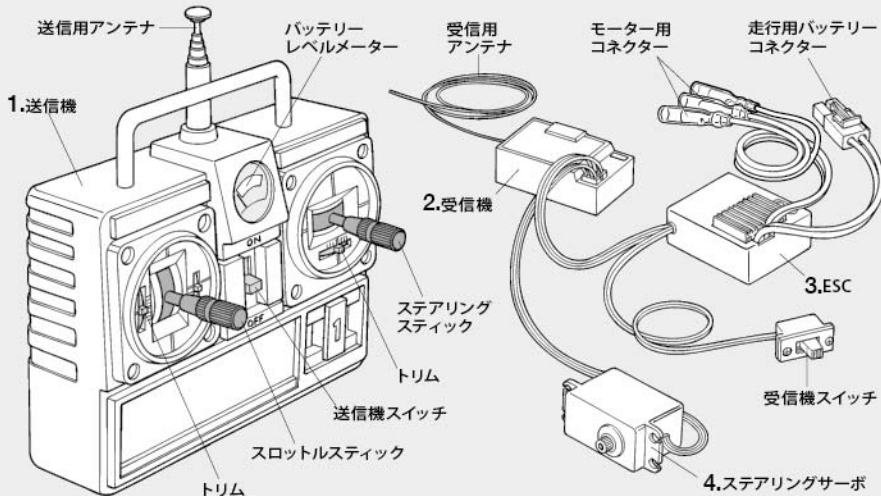
PRECAUTIONS

- Bien lire et assimiler les instructions avant de commencer l'assemblage. La construction du modèle par un enfant doit s'effectuer sous la surveillance d'un adulte.
- L'assemblage de ce kit requiert de l'outillage, en particulier des couteaux de modélisme. Manier les outils avec précaution pour éviter toute blessure.
- Lire et suivre les instructions d'utilisation des peintures et ou de la colle, si utilisées (non incluses dans le kit).
- Garder hors de portée des enfants en bas âge. Ne pas laisser les enfants mettre en bouche ou sucer les pièces, ou passer un sachet vinyl sur la tête.

《タミヤ・ファインスペック 2.4G プロポ / ESC (ブラシレスモーター用) / ロープロファイルサーボ》 TAMIYA FINESPEC 2.4G R/C SYSTEM w/BRUSHLESS ESC & LOW-PROFILE SERVO



《スティックタイプ送信機》STICK TYPE TRANSMITTER



《2チャンネルプロポの名称》

- 送信機=コントロールボックスとなるもので、ステアリング、スロットルの操作を電波信号に変えて発信します。
●ステアリングホイール、スロットルトリガー=ステアリングホイールでステアリングサーボを、スロットルトリガーでESC (スピードコントローラー) をコントロールします。
- 受信機=送信機からの電波を受け、それをESC (スピードコントローラー) やサーボにつたえます。
- ESC (スピードコントローラー) =受信機が受けた電波信号を電気的な信号に変え、車のスピードをコントロールします。
- ステアリングサーボ=受信機が受けた電波信号を機械的な動きに変え、ハンドルを切ります。

COMPOSITION OF 2 CHANNEL R/C UNIT

- Transmitter: Serves as control box. Steering wheel/stick and throttle trigger/stick movements are transformed into radio signals which are transmitted through the antenna.
●Wheel & Trigger: Moves servos, which steer car and adjust throttle.
- Receiver: Accepts signals from the transmitter and converts them into pulses that operate the model's servo and speed controller.
- Electronic speed controller: Accepts signals received from the receiver and controls the current going to the motor.
- Steering servo: Transforms signals received from the receiver into mechanical movements.

ZUSAMMENSTELLUNG DER 2-KANAL RC-EINHEIT

- Sender: Dient als Steuergerät. Lenkrad/-knüppel- und Gaszuggriff/-knüppelbewegungen werden in Funksignale umgewandelt und über die Antenne ausgesendet.
●Lenkrad und Gaszuggriff: Setzt die Servos in Bewegung, welche das Auto lenken und Gas geben.
- Empfänger: Der Empfänger nimmt die Signale des Senders auf und wandelt sie in Steuerimpulse für das Lenkservo und den Fahrregler um.
- Elektronischer Fahrregler: Erhält Steuersignale vom Empfänger und regelt den zum Motor fließenden Strom.
- Lenkservo: Wandelt die vom Empfänger kommenden Lenksignale in mechanische Bewegung um.

COMPOSITION D'UN ENSEMBLE R/C 2 VOIES

- Emetteur: sert de boîtier de commande. Les actions sur le manche de direction/volant ou sur le manche de gaz/gâchette sont converties en signaux radio transmis par le biais de l'antenne.
●Volant/Gâchette: permettent de contrôler respectivement la direction et le régime moteur du modèle.
- Récepteur: capte les signaux de l'émetteur, les convertit en impulsions et contrôle les mouvements du(des) servo(s) et le variateur électronique de vitesse.
- Variateur électronique de vitesse: reçoit un signal du récepteur et régule la quantité de courant alimentant le moteur.
- Servo de direction: convertit les signaux émanant du récepteur en mouvements mécaniques.



作る前にかならず
お読みください。
Read before assembly.
Erst lesen - dann bauen.
Lire avant assemblage.

★組み立てに入る前に説明図を最後までよく見て、全体の流れをつかんでください。
★お買い求めの際、また組み立ての前には必ず内容をお確かめください。万一不良品、不足部品などありました場合には、お買い求めの販売店にご相談ください。
★小さなビス、ナット類が多く、よく似た形の部品もあります。図をよく見てゆっくり確実に組んでください。金具部品は少し多目に入っています。予備として使ってください。
このマークはグリスを塗る部分に指示しました。必ず、グリスアップして、組みこんでください。

★Study the instructions thoroughly before assembly.
★There are many small screws, nuts and similar parts. Assemble them carefully referring to the drawings. To prevent trouble and finish the model with good performance, it is necessary to assemble each step exactly as shown.
Apply grease to the places shown by this mark.
Apply grease first, then assemble.

★Vor Baubeginn die Bauanleitung genau durchlesen.
★Viele kleine Schrauben und Muttern etc. müssen genau der Anleitung nach eingebaut werden. Exaktes Bauen bringt ein gutes Modell mit bester Leistung.
Stellen mit diesem Zeichen erst fetten, dann zusammenbauen.

★Assimilez les instructions parfaitement avant l'assemblage.
★Il y a beaucoup de petites vis, d'écrous et de pièces similaires. Les assembler soigneusement en se référant aux dessins. Pour éviter les erreurs suivre les stades du montage dans l'ordre indiqué.
Graisser les endroits indiqués par ce symbole.
Graisser d'abord, assembler ensuite.

※の部品はキットには含まれていません。
Parts marked ※ are not in kit.
Teile mit ※ sind im Bausatz nicht enthalten.
Les pièces marquées ※ ne sont pas incluses dans le kit.

A 1~10
袋詰Aを使用します
BAG A / BEUTEL A / SACHET A

1

2

3×15mm丸ビス
Screw
Schraube
Vis
BA1 x2

3mmワッシャー (大)
Washer (large)
Beilagscheibe (groß)
Rondelle (grand)
BA12 x2

3mmワッシャー
Washer
Beilagscheibe
Rondelle
BA13 x4

3mmロックナット (薄)
Lock nut (thin)
Sicherungsmutter
(dünn)
Ecrou nylstop (fin)
BA14 x2

3

3×15mmホロービス
Screw
Schraube
Vis
BA9 x2

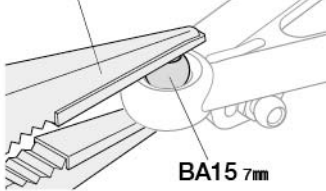
4×8mmホロービス
Screw
Schraube
Vis
BA11 x2

7mmサスポール
Suspension ball
Aufhängungskugel
Rotule de suspension
BA15 x2

5×5.55mmボールナット
Ball connector nut
Kugelkopf-Mutter
Ecrou-connecteur à rotule
BA17 x4

3×46mmシャフト
Shaft
Achse
Axe
BA18 x2

※ノンスラッチ ラジオベンチ
※Non-scratch long nose pliers
※Flachzange mit Kunststoffeinsätzen
※Pincés à bords longs anti-griffures



注意!
★傷をつけないように7mmサスポールを押し込みます。
★Push in using long nose pliers, taking care not to damage.
★Mit Flachzange einschnappen. Keine Beschädigungen erzeugen.
★Insérer avec des pincés à bords longs, en veillant à ne pas endommager.

1 《走行用バッテリーの充電》
Charging battery pack
Aufladen des Akkupack
Chargement de la pack d'accus

★別売の走行用バッテリーを専用充電器を使って充電します。充電方法や取り扱い上の注意はバッテリーおよび専用充電器に付属の取扱説明書をよくお読みください。
★Charge battery pack with compatible charger (available separately). When handling battery/charger, read supplied instructions carefully.
★Den Akkupack mit einem geeigneten Ladegerät aufladen (getrennt erhältlich). Zur Bedienung von Akku/Ladegerät die mitgelieferte Anleitung sorgfältig lesen.
★Utiliser un chargeur compatible avec les pack d'accus (disponible séparément). Se référer et lire attentivement les instructions et les précautions d'emploi fournies avec le chargeur et la batterie.

※専用充電器
※Compatible charger
※ Geeignetes Ladegerät
※Chargeur compatible

※走行用バッテリー
※Battery pack
※ Akkupack
※Pack d'accus

しっかりと取り付けます。
Connect firmly.
Fest einstecken.
Connecter fermement.

2 フロントアームマウントの取り付け
Attaching front arm mounts
Anbau der Befestigungen der vorderer Lenker
Fixation des supports de triangles avant

このマークは合成ゴム系接着剤で脱落防止をする部品に指示しました。接着する部分を確認して、少量の接着剤で接着してください。
Apply synthetic rubber cement to the places shown by this mark.
An Stellen mit dieser Markierung synthetischen Gummikleber auftragen.
Utilisez de la colle pour caoutchouc synthétique aux endroits indiqués par ce symbole.

★向きに注意。
★Note direction.
★Auf richtige Platzierung achten.
★Noter le sens.

ロワデッキ
Lower deck
Chassisboden
Platine inférieure





3 フロントアームの組み立て
Front arms
Vordere Lenker
Triangles avant

《R》 《L》





1.8mm

※ノンスラッチ ラジオベンチ
※Non-scratch long nose pliers
※Flachzange mit Kunststoffeinsätzen
※Pincés à bords longs anti-griffures





4



-  3×15mm丸ビス
Screw
Schraube
Vis
BA1 x2
-  3mmワッシャー (大)
Washer (large)
Beilagscheibe (groß)
Rondelle (grand)
BA12 x2
-  3mmワッシャー
Washer
Beilagscheibe
Rondelle
BA13 x4
-  3mmロックナット (薄)
Lock nut (thin)
Sicherungsmutter
(dünn)
Ecrou nylstop (fin)
BA14 x2

5





-  3×15mm丸ビス
Screw
Schraube
Vis
BA1 x2
-  3mmワッシャー (大)
Washer (large)
Beilagscheibe (groß)
Rondelle (grand)
BA12 x2
-  3mmワッシャー
Washer
Beilagscheibe
Rondelle
BA13 x2
-  3mmロックナット (薄)
Lock nut (thin)
Sicherungsmutter
(dünn)
Ecrou nylstop (fin)
BA14 x2

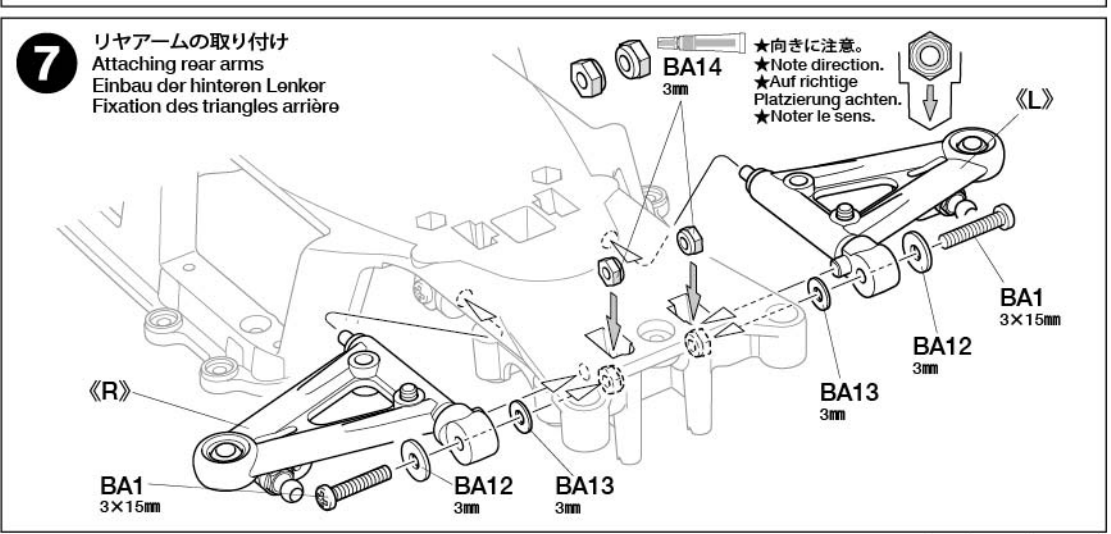
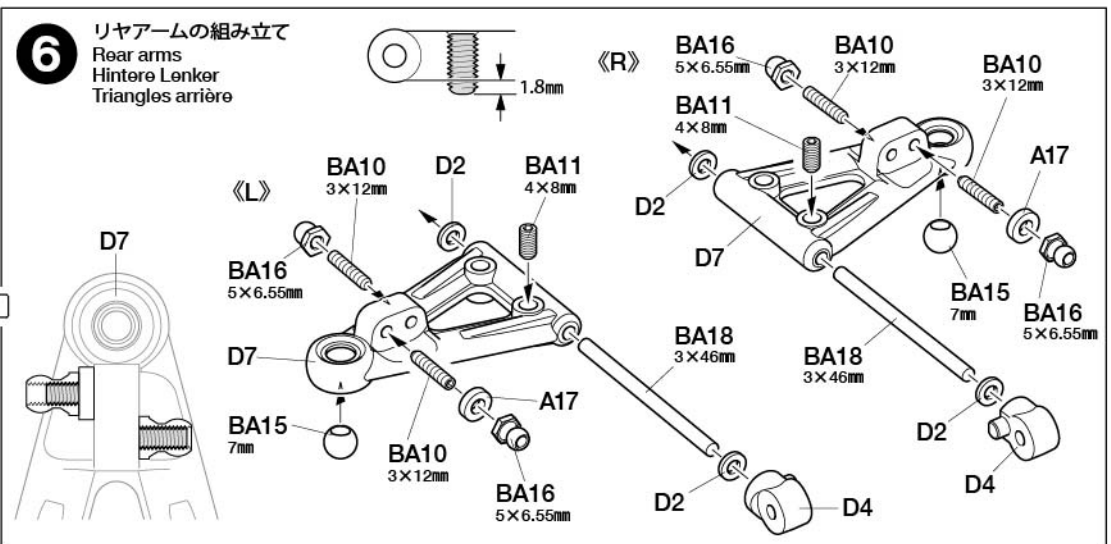
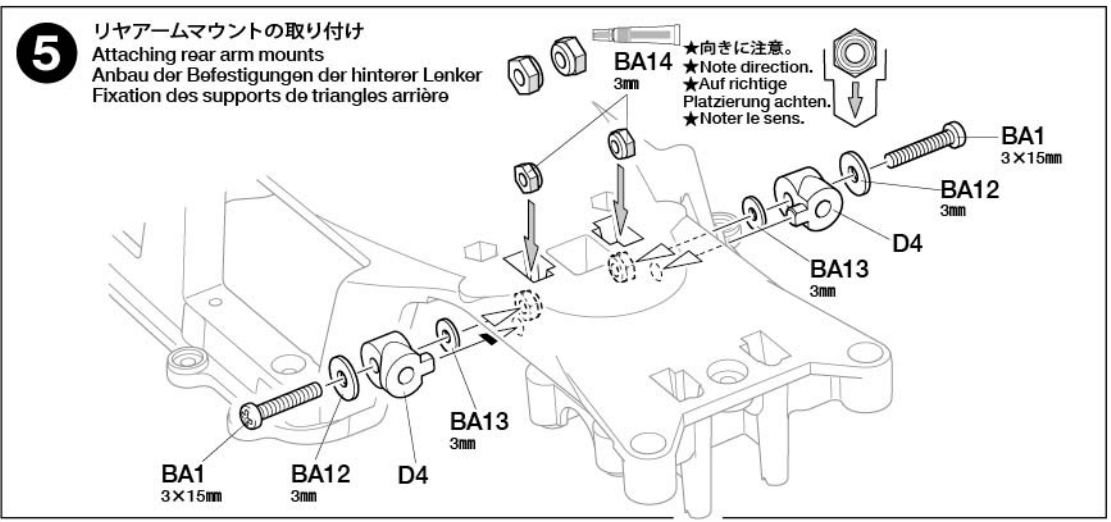
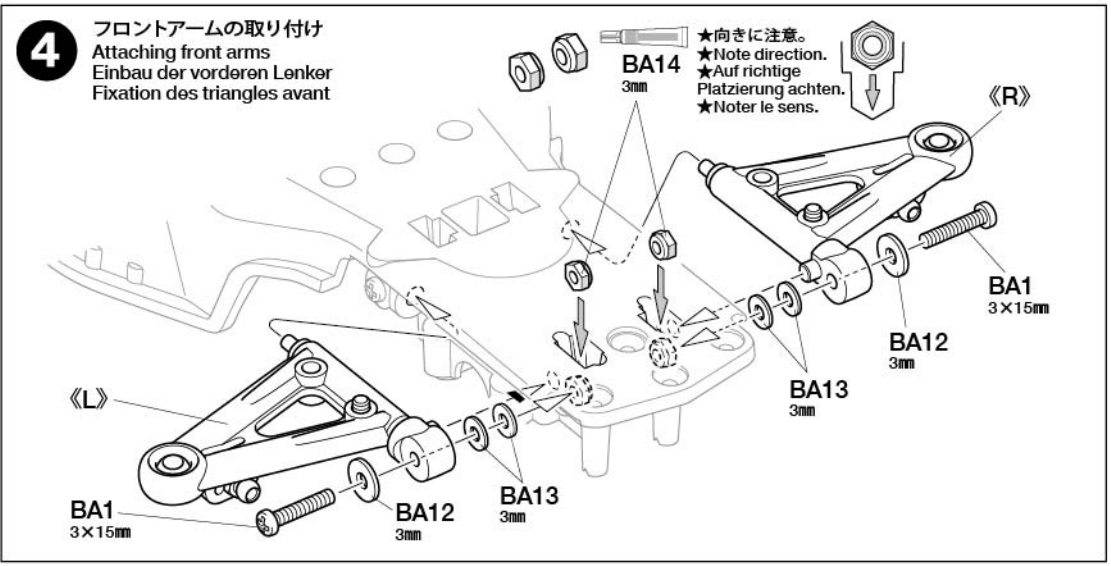
6

-  3×12mmホロービス
Screw
Schraube
Vis
BA10 x4
-  4×8mmホロービス
Screw
Schraube
Vis
BA11 x2
-  7mmサスボール
Suspension ball
Aufhängungskugel
Rotule de suspension
BA15 x2
-  5×6.55mmボールナット
Ball connector nut
Kugelfopf-Mutter
Ecrou-connecteur à rotule
BA16 x4

-  3×46mmシャフト
Shaft
Achse
Axe
BA18 x2
- 注意!**
NOTICE
- 

7

-  3×15mm丸ビス
Screw
Schraube
Vis
BA1 x2
-  3mmワッシャー (大)
Washer (large)
Beilagscheibe (groß)
Rondelle (grand)
BA12 x2
-  3mmワッシャー
Washer
Beilagscheibe
Rondelle
BA13 x2
-  3mmロックナット (薄)
Lock nut (thin)
Sicherungsmutter
(dünn)
Ecrou nylstop (fin)
BA14 x2



8

BA4 x1
3×8mm丸ビス
Screw
Schraube
Vis

BA16 x1
5×6.55mmボールナット
Ball connector nut
Kugelfopf-Mutter
Ectrou-connecteur
à rotule

BA19 x1
サーボセイバースプリング
(大)
Servo saver spring (large)
Servo-Saver-Feder (groß)
Ressort de sauve-servo
(grande)

BA20 x2
サーボセイバースプリング
(小)
Servo saver spring (small)
Servo-Saver-Feder (klein)
Ressort de sauve-servo
(petite)

Checking R/C equipment

- 1 Install batteries.
- 2 Extend receiver antenna.
- 3 Connect charged battery.
- 4 Switch on transmitter.
- 5 Switch on receiver.
- 6 Reverse switches on "N".
- 7 Trims in neutral.
- 8 Steering wheel in neutral.
- 9 Servo in neutral position.
- 10 After attaching servo saver, switch off R/C units and disconnect connectors.

Überprüfen der RC-Anlage

- (Siehe Bild rechts.)
- 1 Batterien einlegen.
 - 2 Empfängerantenne ausrollen.
 - 3 Voll aufgeladenen Akku verbinden.
 - 4 Sender einschalten.
 - 5 Empfänger einschalten.
 - 6 Reverse-Schalter auf "N".
 - 7 Trimmhebel neutral stellen.
 - 8 Lenkrad neutral stellen.
 - 9 Servo in Neutralstellung.
 - 10 Nachdem de Servo-Saver angebracht ist, die RC-Einheit ausschalten und die Stecker abziehen.

Vérification de l'équipement R/C

- 1 Mettre en place les piles.
- 2 Déployer l'antenne du récepteur.
- 3 Charger complètement la batterie.
- 4 Allumer l'émetteur.
- 5 Allumer le récepteur.
- 6 Inverseurs de rotation de servo sur "N".
- 7 Placer les trims au neutre.
- 8 Le volant de direction au neutre.
- 9 Servo au neutre.
- 10 Après installation du sauve-servo, éteindre l'ensemble R/C et débrancher les connecteurs.

《サーボホーン用ビスの選び方》 / Selecting Servo Horn Screw
Schraube des Servohorns / Choix du palonnier de servo

★他社製サーボを搭載する場合は、サーボホーン用ビスをキット付属の10mmサイズビスに交換します。この表をよく見て、4種類の中からサーボに合わせたビスを選んでください。また、これ以外のビスの場合はプロボメーカーにお問い合わせください。

★When using other brands of servo, replace servo horn screw with 10mm screw included in this kit, using this diagram to select the correct screw. If there is no suitable screw, please contact the servo manufacturer.

★Bei der Verwendung anderer Servos sollte die Schraube am Servohorn durch die beiliegende 10mm Schraube ersetzt werden. Beachten Sie das Diagramm für die Auswahl der richtigen Schraube. Ist dort keine geeignete Schraube aufgeführt, fragen Sie den Servohersteller.

★Pour d'autres marques de servos, remplacer la vis de palonnier par la vis 10mm incluse dans ce kit, en utilisant ce tableau pour choisir la vis correcte. S'il n'y a pas de vis compatible, contacter le fabricant du servo.

8

ラジオコントロールメカのチェック
Checking R/C equipment
Überprüfen der RC-Anlage
Vérification de l'équipement R/C

注意!
CAUTION

- ★ご使用のプロボセット付属の取扱説明書をよく読んでからお使いください。
- ★Refer to the manual included with R/C equipment.
- ★Die bei der RC-Anlage enthaltene Anleitung beachten.
- ★Se référer au manual inclus avec l'équipement R/C.

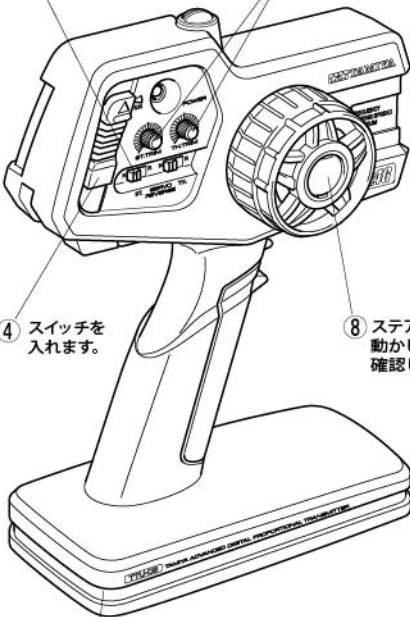
- ★番号の順にチェックし、必ずサーボのニュートラルを確認して組み立ててください。
- ★Make sure the servo is in neutral prior to assembly.
- ★Servo vor dem Einbau in neutrale Stellung bringen.
- ★S'assurer que le servo est au neutre avant assemblage.



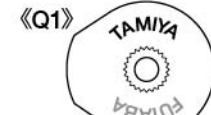
6 リバーススイッチをノーマル側 (N) にします。



7 トリムを中心位置にします。



1 電池をセットします。



★タミヤ製サーボの場合はQ1とBA8を使用します。他社製サーボを使用する場合は下の表をご覧ください。
★Use Q1 and BA8 when using Tamiya servos. See diagram below when using other brands of servo.
★Q1 und BA8 benutzen bei Tamiya Servos. Bei der Verwendung anderer Servos unten stehendes Diagramm beachten.
★Utiliser Q1 et BA8 avec des servos Tamiya. Se reporter au tableau ci-dessous pour d'autres marques de servos.

2 アンテナをのばします。
※アンテナのない受信機もあります。

3 充電済の走行用バッテリーをつなぎます。

4 スイッチを入れます。

5 スイッチを入れます。

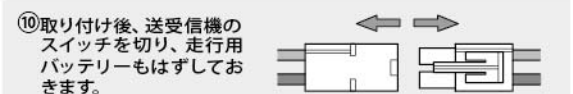
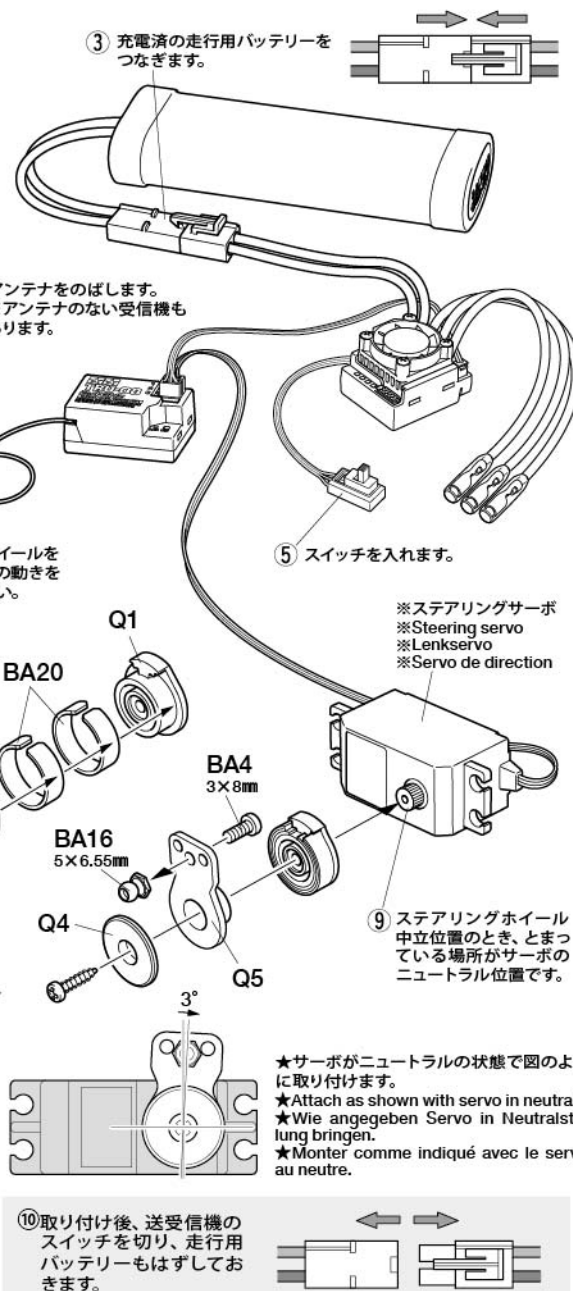
6 ステアリングホイールを動かし、サーボの動きを確認してください。

7 トリムを中心位置にします。

8 ステアリングホイールを動かし、サーボの動きを確認してください。

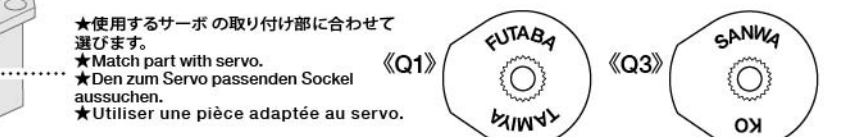
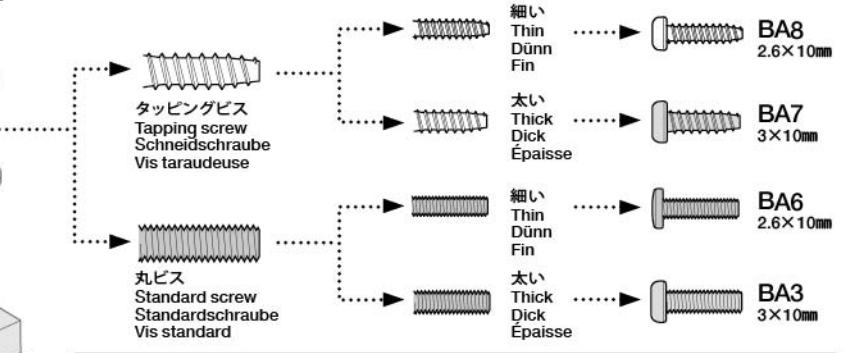
9 ステアリングホイール中立位置のとき、とまっている場所がサーボのニュートラル位置です。

10 取り付け後、送受信機のスイッチを切り、走行用バッテリーもはずしておきます。



- ★ビスのネジ部をよく見て、ビスの種類を確認します。
★Examine the screw and determine type.
★Schraube überprüfen und die Richtige auswählen.
★Examiner la vis et déterminer le type.

- ★下の原寸図でビスの太さを確認し、選択したビスを使います。
★Check screw thickness with diagram below. Use selected screw.
★Dicke der Schraube mit dem unten stehenden Diagramm vergleichen. Die ausgewählte Schraube nutzen.
★Vérifier l'épaisseur de la vis sur le tableau ci-dessous. Utiliser la vis choisie.

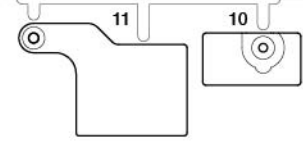


- ★使用するサーボの取り付け部に合わせて選びます。
- ★Match part with servo.
- ★Den zum Servo passenden Sockel aussuchen.
- ★Utiliser une pièce adaptée au servo.

B PARTS

注意!
NOTICE

★ESC、受信機のサイズが大きい場合は、P22を参考にB10、B11を利用して搭載してください。
★Use of B10 and B11 may be necessary if installing larger ESC or receiver. See page 22.
★Die Benutzung von B10 und B11 kann notwendig werden, wenn ein größerer Empfänger oder Fahrtregler verwendet wird. Siehe Seite 22.
★L'utilisation de B10 et B11 peut être nécessaire si on installe un variateur ou récepteur plus volumineux. Voir page 22.

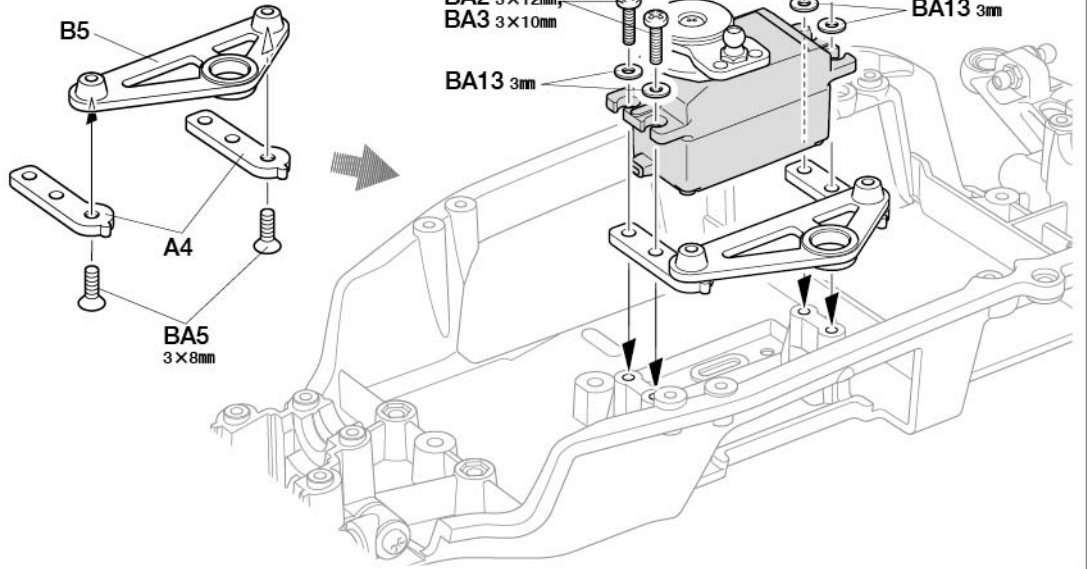


9

- BA2** x4 3×12mm丸ビス
Screw
Schraube
Vis
- BA3** x4 3×10mm丸ビス
Screw
Schraube
Vis
- BA5** x2 3×8mm皿ビス
Screw
Schraube
Vis
- BA13** x4 3mmワッシャー
Washer
Beilagscheibe
Rondelle

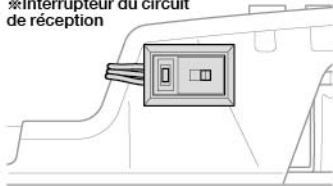
9 ステアリングサーボの取り付け

Attaching steering servo
Lenkservo-Einbau
Fixation du servo de direction

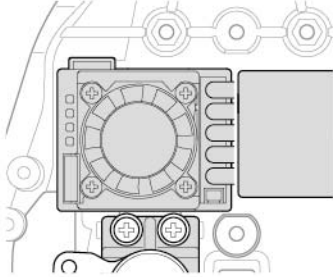


10

- ※受信機スイッチ
※Receiver switch
※Empfänger-Schalter
※Interrupteur du circuit de réception

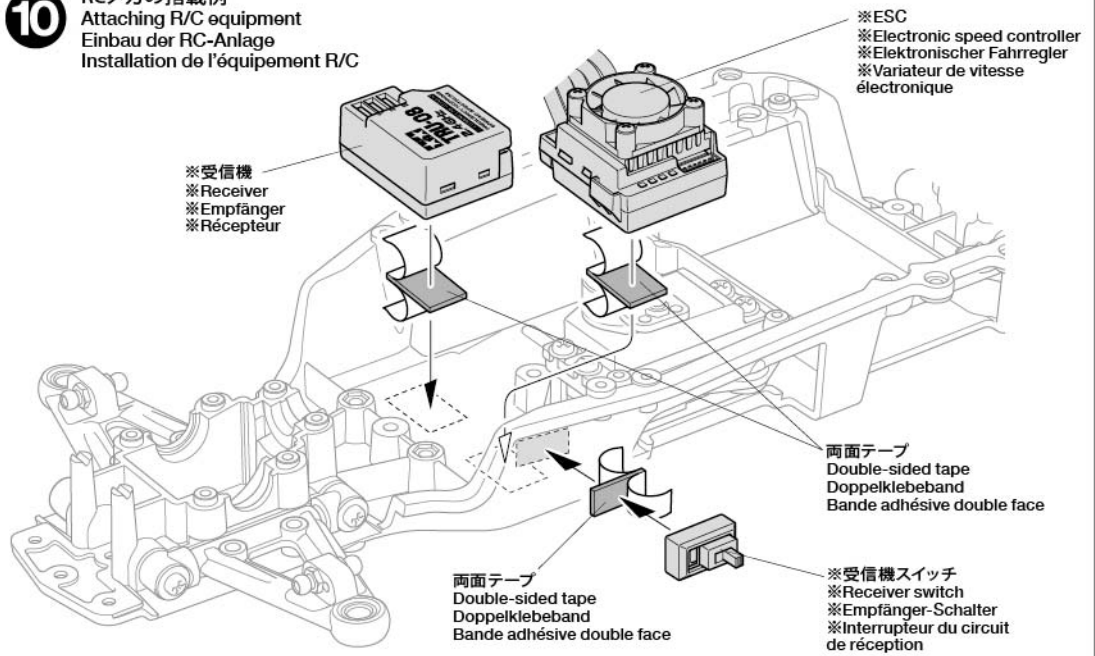


- ※ESC
※Electronic speed controller
※Elektronischer Fahrtregler
※Variateur de vitesse électronique



10 RCメカの搭載例

Attaching R/C equipment
Einbau der RC-Anlage
Installation de l'équipement R/C



B 11 ~ 21

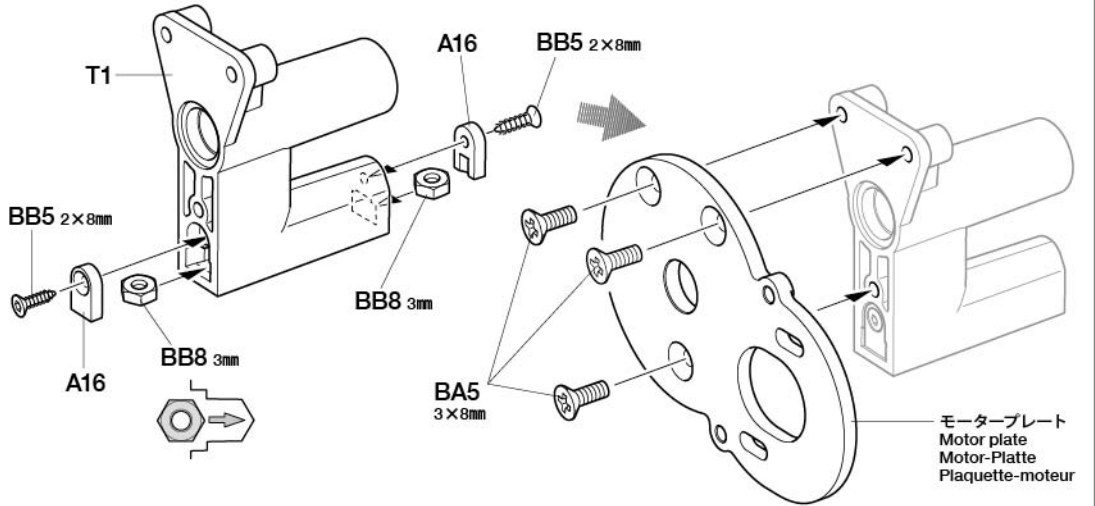
袋詰Bを使用します
BAG B / BEUTEL B / SACHET B

11

- BA5** x3 3×8mm皿ビス
Screw
Schraube
Vis
- BB5** x2 2×8mm六角皿タッピングビス
Tapping screw
Schneidschraube
Vis décollée
- BB8** x2 3mmナット (黒)
Nut (black)
Mutter (schwarz)
Ecrou (noir)

11 ギヤボックスの組み立て

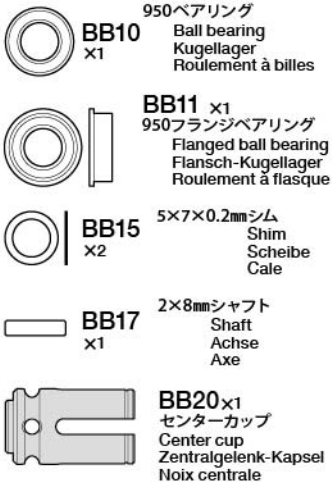
Gearbox
Getriebegehäuse
Carter



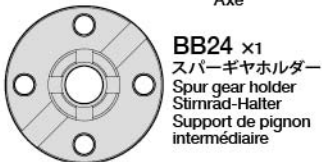
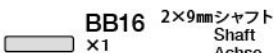
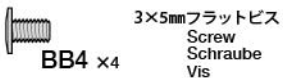
タミヤカタログ

スケールモデルを中心に掲載したタミヤカタログは年に一回発行されています。ご希望の方は模型店でおたずねください。

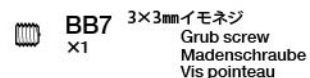
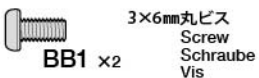
12



13



14

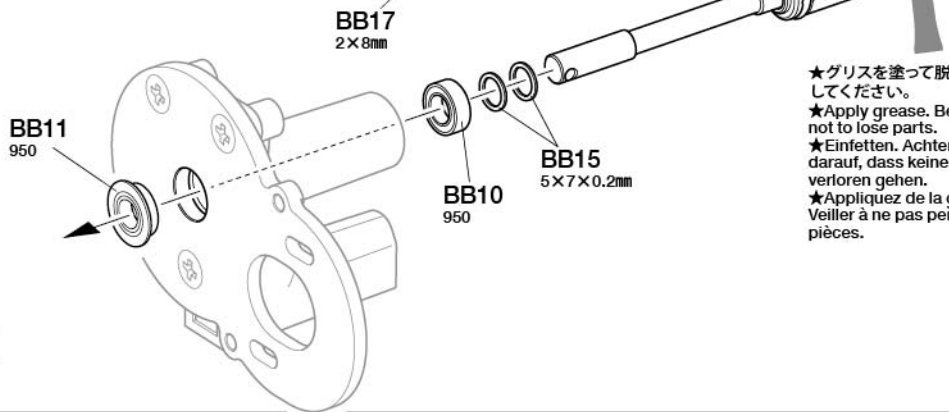


TAMIYA CATALOG
The latest in cars, bikes, airplanes,
ships and tanks. Motorized and
museum quality models are all shown
in full color in Tamiya's latest catalog.

12

メインシャフトの取り付け
Attaching main shaft
Hauptwelle-Einbau
Installation de l'axe principal

★部品の向きに注意。
★Note direction.
★Auf richtige Platzierung achten.
★Noter le sens.

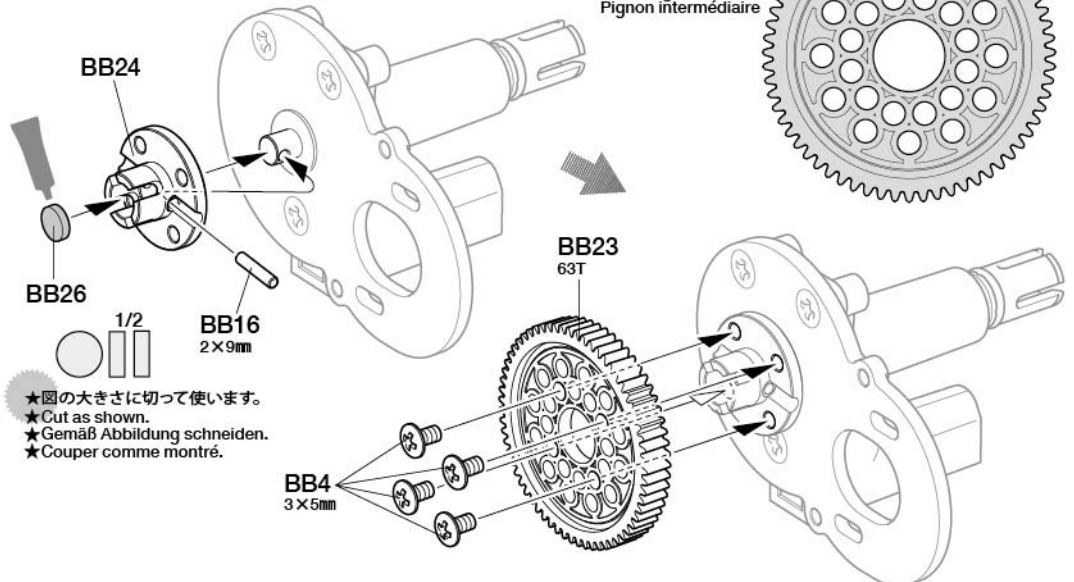


★グリスを塗って脱落防止を
してください。
★Apply grease. Be careful
not to lose parts.
★Einfetten. Achten Sie
darauf, dass keine Teile
verloren gehen.
★Appliquez de la graisse.
Veillez à ne pas perdre les
pièces.

13

スパーギヤの取り付け
Attaching spur gear
Stirnradgetriebe-Einbau
Fixation du pignon intermédiaire

BB23 x1
63Tスパーギヤ
Spur gear
Stirnradgetriebe
Pignon intermédiaire

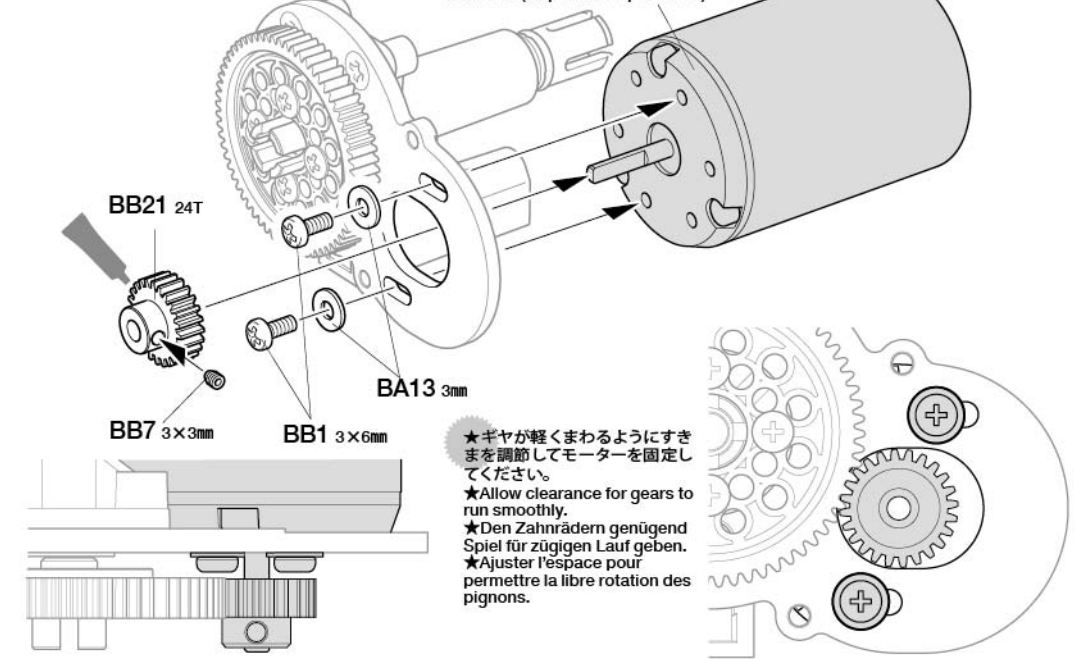


★図の大きさに切つて使います。
★Cut as shown.
★Gemäß Abbildung schneiden.
★Couper comme montré.

14

モーターの取り付け
Attaching motor
Motor-Einbau
Fixation du moteur

※モーター(別売)
※Motor (sold separately)
※Motor (getrennt erhältlich)
※Moteur (disponible séparément)



★ギヤが軽くまわるようにすぎ
まを調節してモーターを固定し
てください。
★Allow clearance for gears to
run smoothly.
★Den Zahnradern genügend
Spiel für zügigen Lauf geben.
★Ajuster l'espace pour
permettre la libre rotation des
pignons.

15

3×6mm丸ビス
Screw
Schraube
Vis

BB1 x1

16

3×8mm丸ビス
Screw
Schraube
Vis

BA4 x2

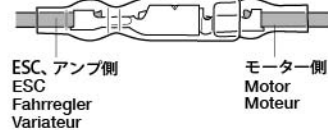
3×8mm皿ビス
Screw
Schraube
Vis

BA5 x2

★メカの各コネクターの接続はメカに付属の説明書を良くお読みください。
★Also refer to R/C equipment instruction manuals when installing.
★Beim Einbau auch die Anleitungen der RC Ausrüstung beachten.
★Se reporter également aux manuels d'instructions de l'équipement RC pour l'installation.

《モーターコードのつなぎ方》

Motor cables
Motorkabel
Câbles du moteur



ESC、アンプ側
ESC
Fahrregler
Variateur

モーター側
Motor
Moteur

★コネクター部はしっかりとつないでください。
★Connect cables firmly.
★Die Kabel fest zusammenstecken.
★Connecter fermement les câbles.

17

3×6mm六角皿ビス
Screw
Schraube
Vis

BB2 x2

3×5mmフラットビス
Screw
Schraube
Vis

BB4 x2

3mmナット (黒)
Nut (black)
Mutter (schwarz)
Ecroû (noir)

BB8 x6

5mmビローボール
Ball connector
Kugelkopf
Connecteur à rotule

BB9 x10

ロッカーアームポスト
Rocker arm post
Zapfen für Umlenkung
der Druckstrebe
Colonnnette de basculeuse

BB18 x2

850ベアリング
Ball bearing
Kugellager
Roulement à billes

BB12 x4

※ネジロック剤
※Thread lock
※Schraubensicherung
※Frein filet

★このマークはネジロック剤を塗る部分に指示しました。少量をつまようじ等で塗って組み立ててください。

★Apply a small amount of thread lock to the sections shown by this mark using tools such as toothpicks.

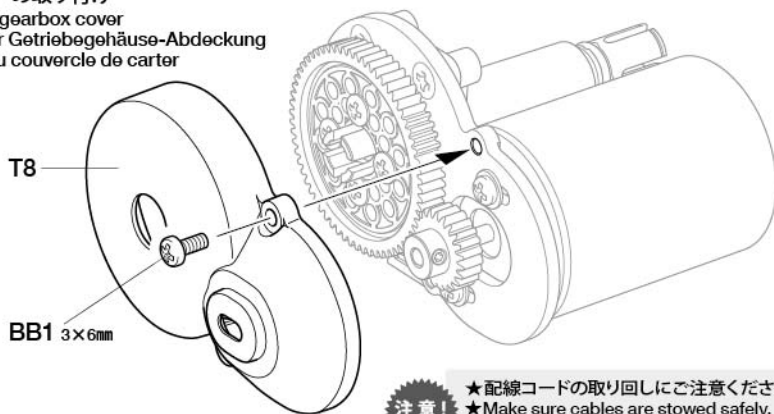
★Auf die mit dieser Markierung gekennzeichneten Bereiche mit einem Hilfswerkzeug wie etwa einem Zahnstocher eine geringe Menge Schraubensicherung auftragen.

★Appliquer du frein-filet sur les zones repères par cette icône.



15

ギヤカバーの取り付け
Attaching gearbox cover
Einbau der Getriebegehäuse-Abdeckung
Fixation du couvercle de carter

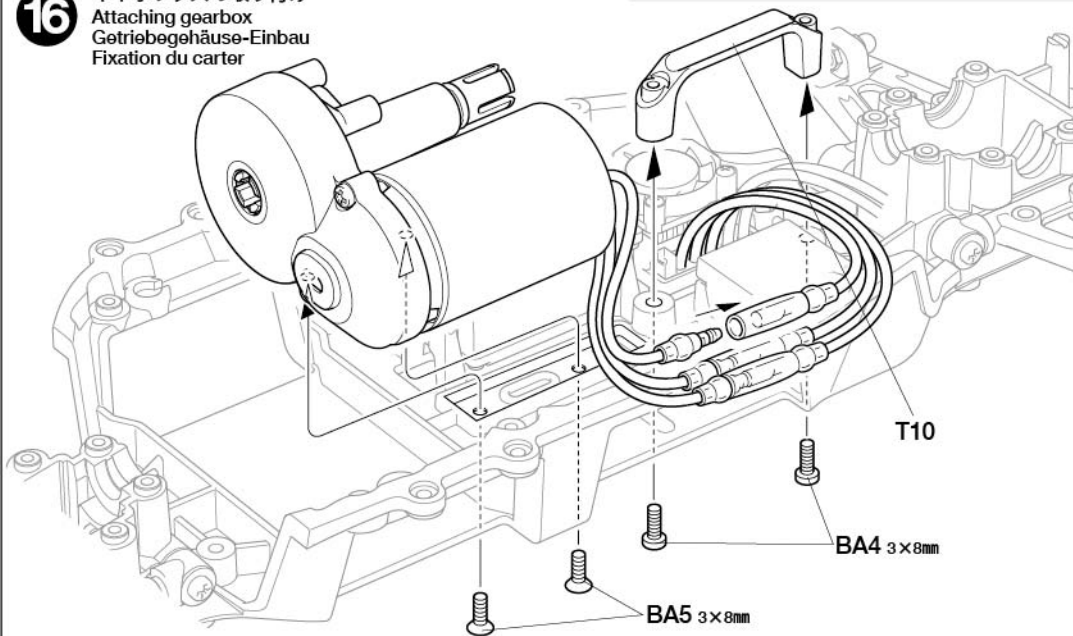


注意!
NOTICE

★配線コードの取り回しにご注意ください。
★Make sure cables are stowed safely.
★Sicherstellen, dass die Kabel sicher verstaut sind.
★S'assurer que les câbles sont correctement rangés.

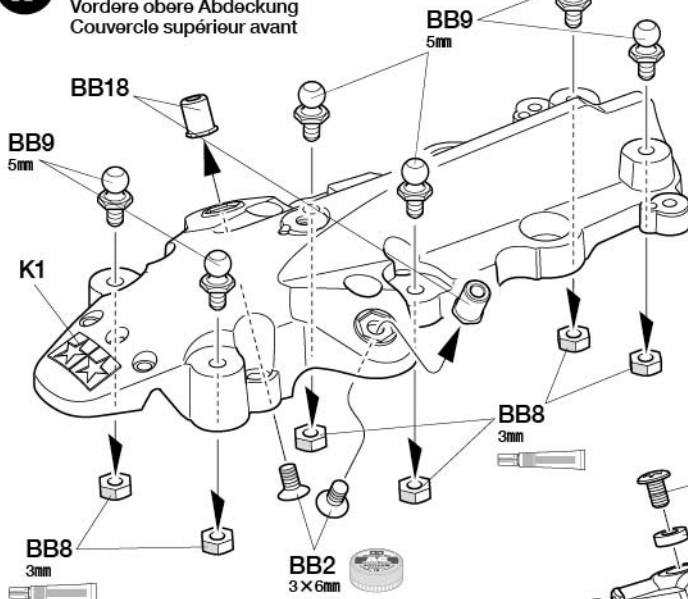
16

ギヤボックスの取り付け
Attaching gearbox
Getriebegehäuse-Einbau
Fixation du carter

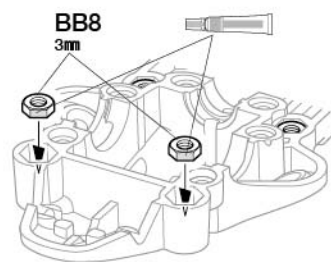


17

フロントアッパーカバーの組み立て
Front upper cover
Vordere obere Abdeckung
Couvercle supérieur avant

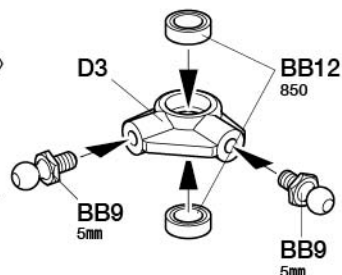


★BB8 (3mmナット) は少量の合成ゴム系接着剤を塗って穴に押し込んでください。
★Apply a little synthetic rubber cement.
★Ein wenig synthetischen Gummikleber verwenden.
★Appliquer un peu de colle à caoutchouc synthétique.



《ロッカーアーム》
Rocker arms
Umlenkungen
Basculeuses

★2個作ります。
★Make 2.
★2 Satz anfertigen.
★Faire 2 jeux.



18

3×8mm丸ビス
Screw
Schraube
Vis
BA4 x1

3×8mm皿ビス
Screw
Schraube
Vis
BA5 x1

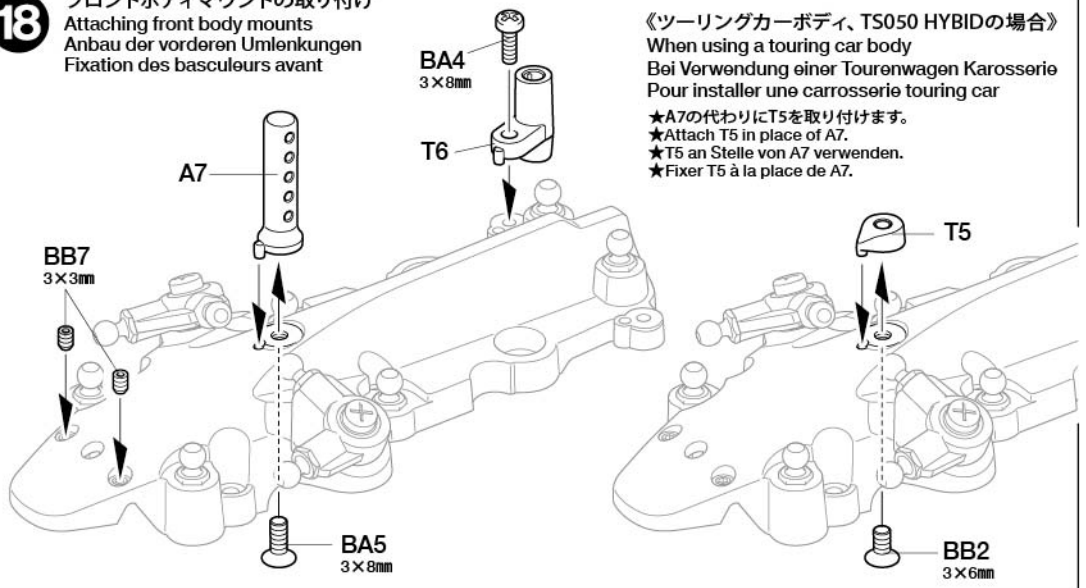
3×6mm六角皿ビス
Screw
Schraube
Vis
BB2 x1

3×3mmイモネジ
Grub screw
Madenschraube
Vis pointeau
BB7 x2

※OPスタビライザーのクリアランス調整用に取り付けます。
※Use to adjust clearance of stabilizer Hop Up Option parts (available separately).
※Benutzen, um den Freigang des Stabilisators (separat als Tuningteil erhältlich) einzustellen.
※Utiliser pour régler le dégagement pour la barre stabilisatrice optionnelle Hop Up (disponible séparément).

18

フロントボディマウントの取り付け
Attaching front body mounts
Anbau der vorderen Umlenkungen
Fixation des basculeurs avant



《ツーリングカーボディ、TS050 HYBRIDの場合》
When using a touring car body
Bei Verwendung einer Tourenwagen Karosserie
Pour installer une carrosserie touring car

★A7の代わりにT5を取り付けます。
★Attach T5 in place of A7.
★T5 an Stelle von A7 verwenden.
★Fixer T5 à la place de A7.

19

3×6mm六角皿ビス
Screw
Schraube
Vis
BB2 x2

3×5mmフラットビス
Screw
Schraube
Vis
BB4 x2

3×3mmイモネジ
Grub screw
Madenschraube
Vis pointeau
BB7 x2

3mmナット(黒)
Nut (black)
Mutter (schwarz)
Ecrou (noir)
BB8 x6

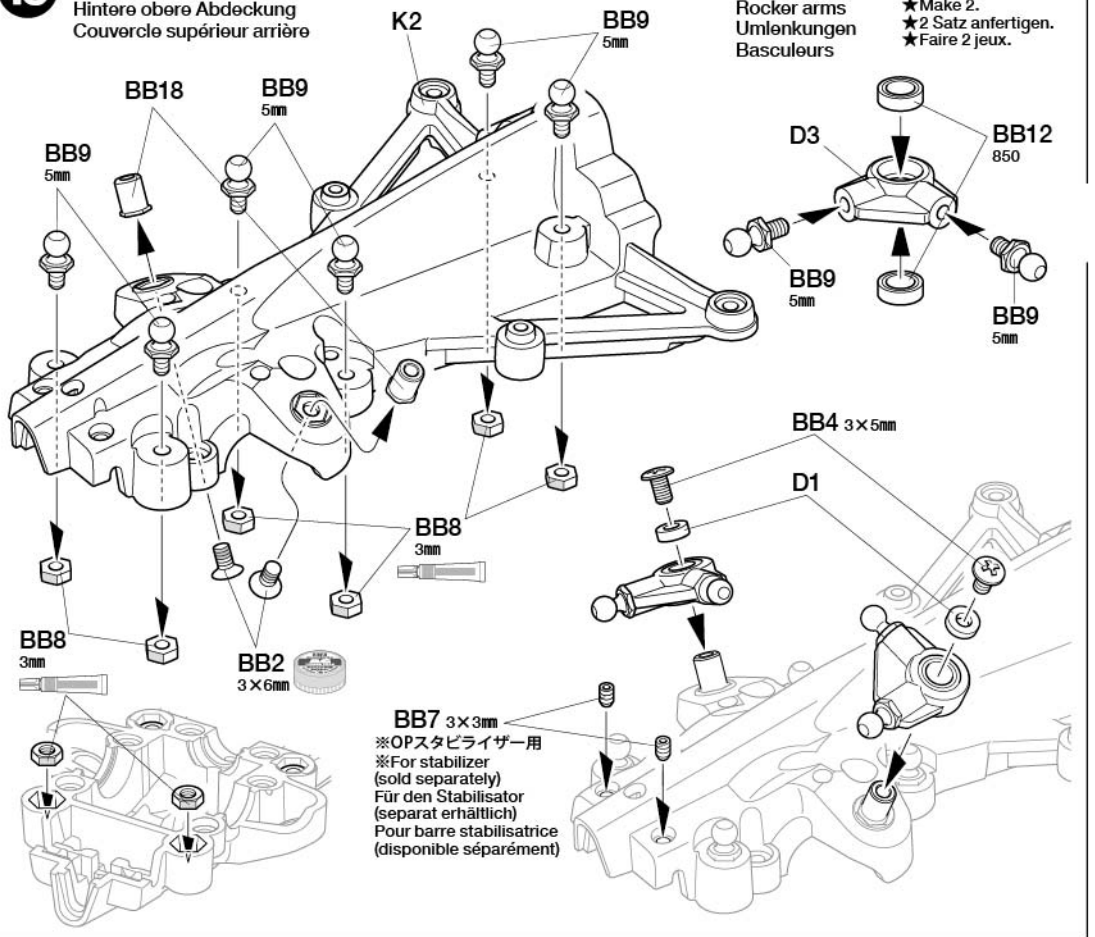
5mmビローボール
Ball connector
Kugelkopf
Connecteur à rotule
BB9 x10

ロッカーアームポスト
Rocker arm post
Zapfen für Umlenkung der Druckstrebe
Colonnette de basculeur
BB18 x2

850ベアリング
Ball bearing
Kugellager
Roulement à billes
BB12 x4

19

リアアッパーカバーの組み立て
Rear upper cover
Hintere obere Abdeckung
Couvercle supérieur arrière



《ロッカーアーム》
Rocker arms
Umlenkungen
Basculeurs
★2個作ります。
★Make 2.
★2 Satz anfertigen.
★Faire 2 jeux.

BB7 3×3mm
※OPスタビライザー用
※For stabilizer
(sold separately)
Für den Stabilisator
(separat erhältlich)
Pour barre stabilisatrice
(disponible séparément)

20

3×8mmフラットビス
Screw
Schraube
Vis
BB3 x2

3×8mm皿ビス
Screw
Schraube
Vis
BA5 x1

3×10mmホロービス
Screw
Schraube
Vis
BB6 x2

5×6.55mmボールナット
Ball connector nut
Kugelkopf-Mutter
Ecrou-connecteur à rotule
BA16 x1

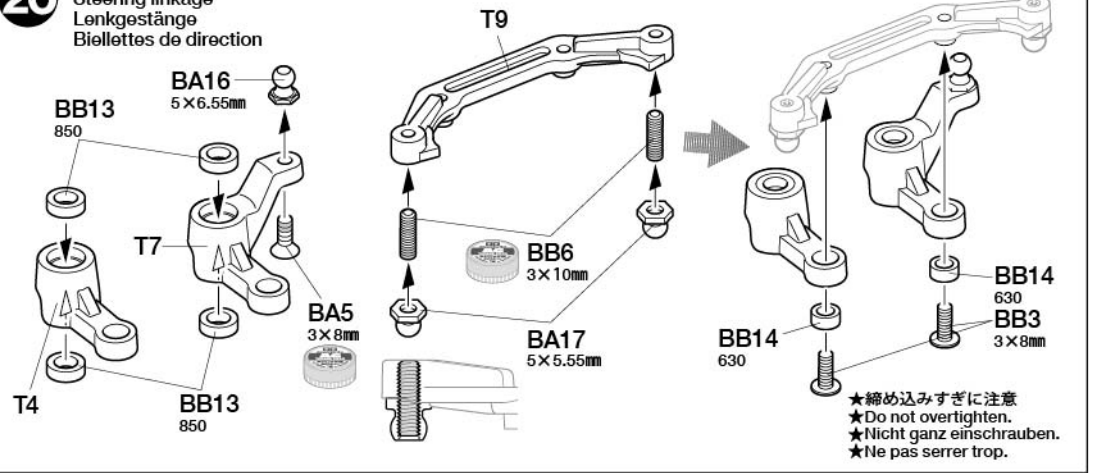
5×5.55mmボールナット
Ball connector nut
Kugelkopf-Mutter
Ecrou-connecteur à rotule
BA17 x2

850メタル
Metal bearing
Metall-Lager
Palier en métal
BB13 x4

630メタル
Metal bearing
Metall-Lager
Palier en métal
BB14 x2

20

ステアリングワイパーの組み立て
Steering linkage
Lenkgestänge
Biellettes de direction



★締め込みすぎに注意
★Do not overtighten.
★Nicht ganz einschrauben.
★Ne pas serrer trop.

23

- BC2 x2 2mmEリング
E-Ring
Circlip
- BC9 x6 5×7×0.1mmシム
Shim
Scheibe
Cale

- BB17 x2 2×8mmシャフト
Shaft
Achse
Axe

- BC4 x2 1050ベアリング
Ball bearing
Kugellager
Roulement à billes

- BC5 x2 1050ベアリング (3mm幅)
Ball bearing (3mm)
Kugellager (3mm)
Roulement à billes (3mm)

- BC14 x2 パイロットシャフト
Pilot shaft
Mitnehmer-Zapfen
Ecrou d'embrayage

- BB26 x2 ウレタンブッシュ
Urethane bushing
Urethan-Hülse
Bague polyuréthane

24

- BC11 x1 3×38mmターンバングルシャフト
Turnbuckle shaft
Spann-Achse
Biellette à pas inversés

- BC15 x1 54mmプロペラシャフト
Propeller shaft
Antriebswelle
Cardan

- BC17 x2 5mmアジャスター
Adjuster
Einstellstück
Chape à rotule

- BB26 x1 ウレタンブッシュ
Urethane bushing
Urethan-Hülse
Bague polyuréthane

25

- BA3 x6 3×10mm丸ビス
Screw
Schraube
Vis
- BA4 x2 3×8mm丸ビス
Screw
Schraube
Vis
- BC19 x1 アンテナキャップ
Antenna cap
Antennenkappe
Capuchon d'antenne

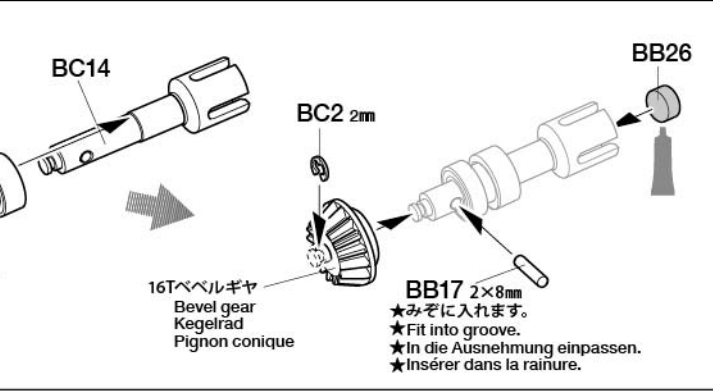
《アンテナパイプの取り付け》
Attaching antenna pipe
Antennenrohr-Anbau
Fixation du tube d'antenne

★アンテナ線が外に出ないように
な長さに切って取り付けます。
(アンテナ線保護用)
★Cut antenna pipe to
appropriate length, ensuring
antenna is contained fully
within.
★Antennenrohr der Länge der
verwendeten Antenne
anpassen, dabei sicherstel-
len, dass die Antenne in voller
Länge geschützt wird.
★Couper le tube d'antenne à
la longueur appropriée en
s'assurant que l'antenne est
complètement à l'intérieur du
tube.

23 パイロットシャフトの組み立て
Pilot shaft
Mitnehmer-Zapfen
Ecrou d'embrayage

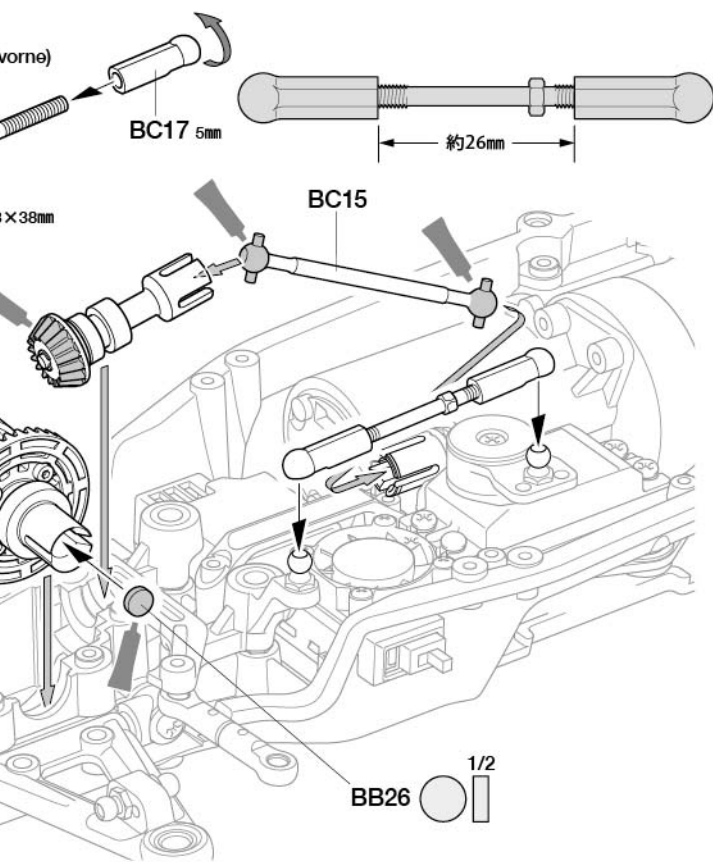
★2個作ります。
★Make 2.
★2 Satz anfertigen.
★Faire 2 jeux.

★ギヤの噛み合わせ調整に利用してください。
★Use to fine-tune gear mesh.
★Für ein feines Zahnflankenspiel.
★Utiliser pour régler finement l'engrènement.

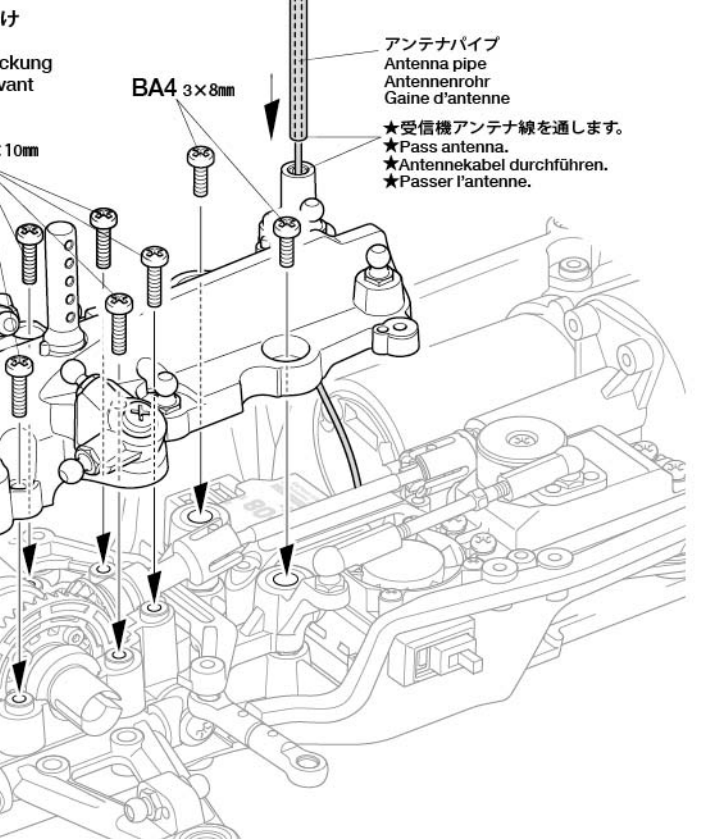


24 デフギヤの取り付け (フロント)
Attaching differential gear (front)
Einbau des Differentialgetriebes (vorne)
Installation du différentiel (avant)

★図の大きさに切っています。
★Cut as shown.
★Gemäß Abbildung schneiden.
★Couper comme montré.



25 フロントアッパーカバーの取り付け
Attaching front upper cover
Anbau der vorderen oberen Abdeckung
Fixation du couvercle supérieur avant



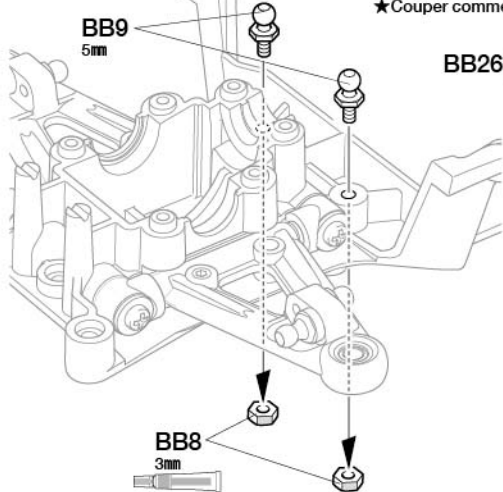
アンテナパイプ
Antenna pipe
Antennenrohr
Gaine d'antenne

★受信機アンテナ線を通します。
★Pass antenna.
★Antennekabel durchführen.
★Passer l'antenne.



26

- BB8 3mmナット (黒)
Nut (black)
Mutter (schwarz)
Ecrou (noir)
- BB9 5mmビローボール
Ball connector
Kugelkopf
Connecteur à rotule



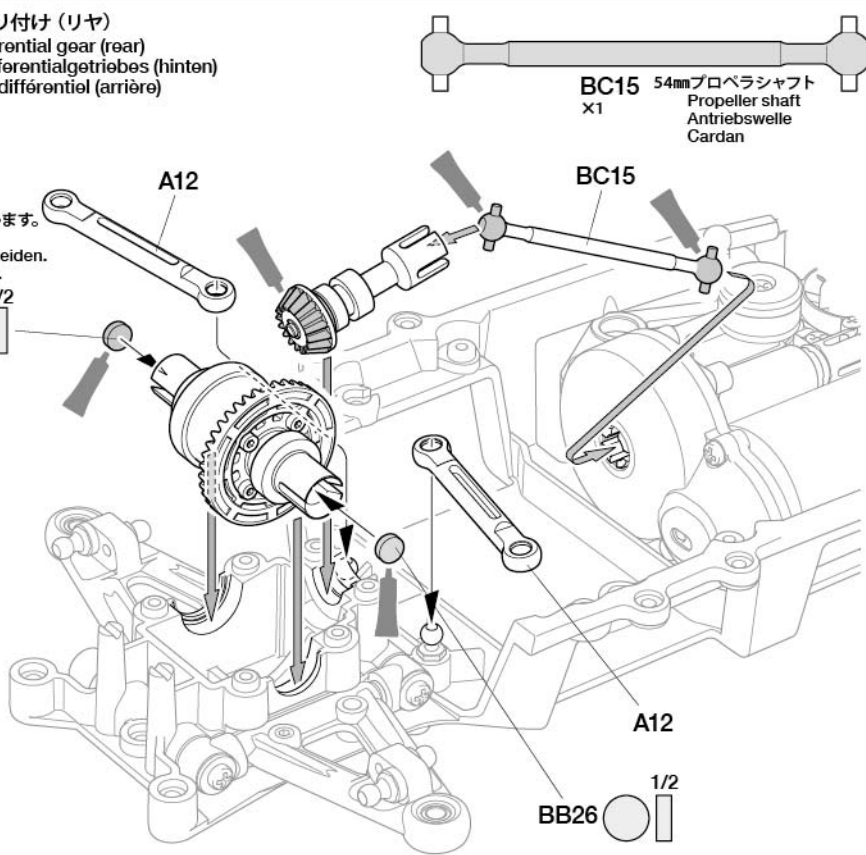
- BB26 ウレタンブッシュ
Urethane bushing
Urethan-Hülse
Bague polyuréthane

26

デフギヤの取り付け (リヤ)
Attaching differential gear (rear)
Einbau des Differentialgetriebes (hinten)
Installation du différentiel (arrière)

★図の大きさに切って使います。
★Cut as shown.
★Gemäß Abbildung schneiden.
★Couper comme montré.

- BB26 1/2



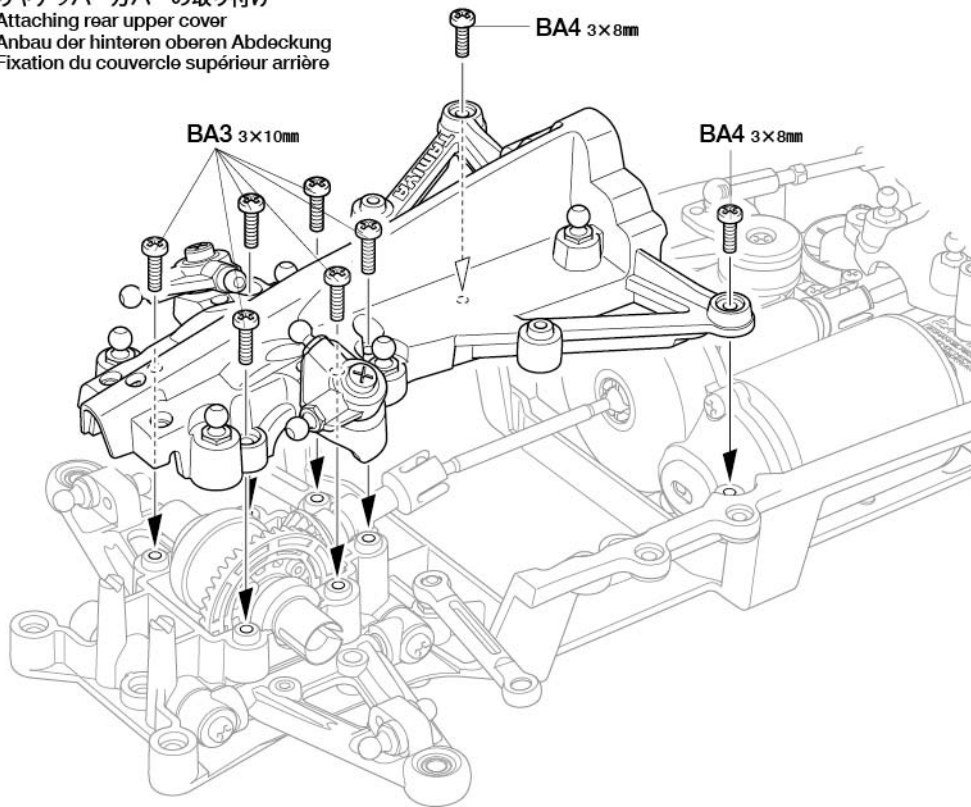
- BC15 54mmプロペラシャフト
Propeller shaft
Antriebswelle
Cardan

27

- BA3 3×10mm丸ビス
Screw
Schraube
Vis
- BA4 3×8mm丸ビス
Screw
Schraube
Vis

27

リヤアッパーカバーの取り付け
Attaching rear upper cover
Anbau der hinteren oberen Abdeckung
Fixation du couvercle supérieur arrière



D

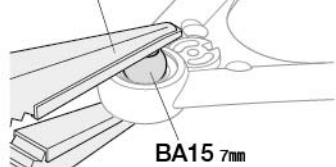
28~48

袋詰Dを使用します
BAG D / BEUTEL D / SACHET D

28

- BA10 3×12mmホロービス
Screw
Schraube
Vis
- BA15 7mmサスボール
Suspension ball
Aufhängungskugel
Rotule de suspension

※ノンスクラッチ ラジオベンチ
※Non-scratch long nose pliers
※Flachzange mit Kunststoffeinsätzen
※Pincés à becs longs anti-griffures



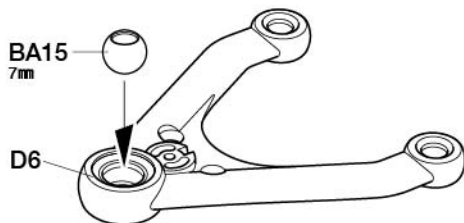
注意!
NOTICE
★傷をつけないように7mmサスボールを押し込みます。
★Push in using long nose pliers, taking care not to damage.

★Mit Flachzange einschnappen. Keine Beschädigungen erzeugen.
★Insérer avec des pincés à becs longs, en veillant à ne pas endommager.

28

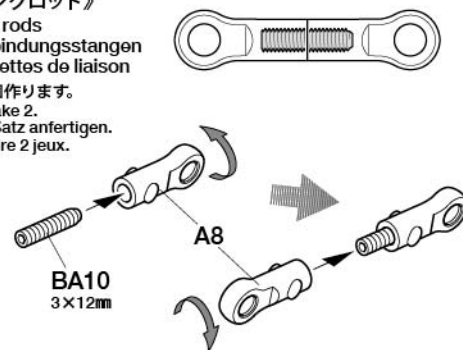
《フロントアッパーアーム》
Front upper arms
Vorderere, obere Lenker
Tirants supérieurs avant

★2個作ります。
★Make 2.
★2 Satz anfertigen.
★Faire 2 jeux.

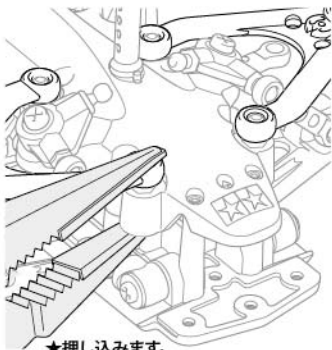


《リンクロッド》
Link rods
Verbindungsstangen
Biellettes de liaison

★2個作ります。
★Make 2.
★2 Satz anfertigen.
★Faire 2 jeux.



29



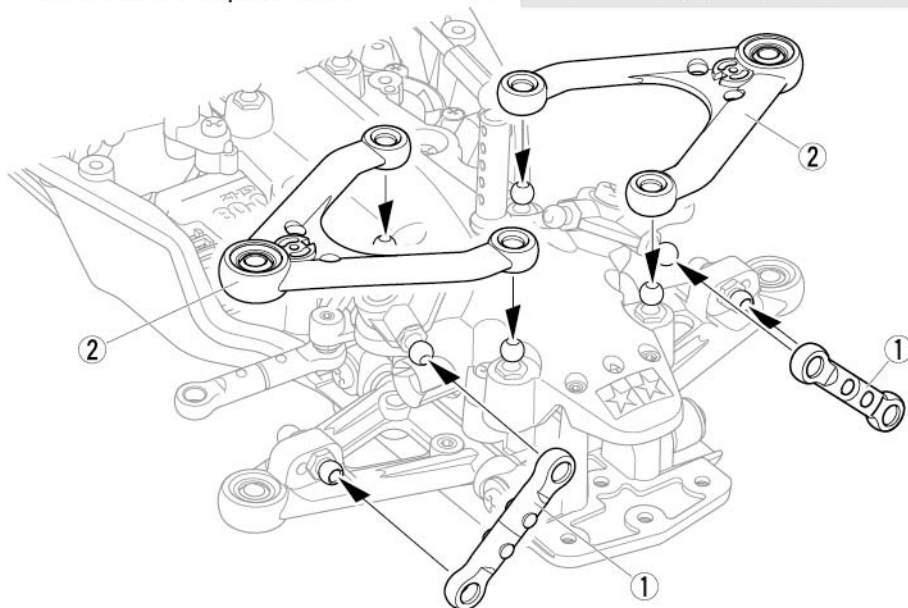
- ★押し込みます。
- ★Snap on.
- ★Einschnappen.
- ★Insérer.

29

フロントアッパーアームの取り付け
Attaching front upper arms
Befestigen der vorderen, oberen Lenker
Fixation des tirants supérieurs avant

注意!
NOTICE

- ★指示の番号、①、②の順で取り付けます。
- ★Attach parts in numbered order ①, ②.
- ★Die Teile in der nummerierten Reihenfolge ①, ② anbringen.
- ★Fixer les pièces dans l'ordre des numéros ①, ②.



30

3×10mmホロービス
Screw
Schraube
Vis
BB6 x2

5×5.55mmボールナット
Ball connector nut
Kugelpopf-Mutter
Ecrrou-connecteur
à rotule
BA17 x2

BC4 x2
1050ベアリング
Ball bearing
Kugellager
Roulement à billes

BD8 x2
ホイールアクスル
Wheel axle
Rad-Achse
Axe de roue

BB26 x1
ウレタンブッシュ
Urethane bushing
Urethan-Hülse
Bague polyuréthane

31

3×12mm丸ビス
Screw
Schraube
Vis
BA2 x4

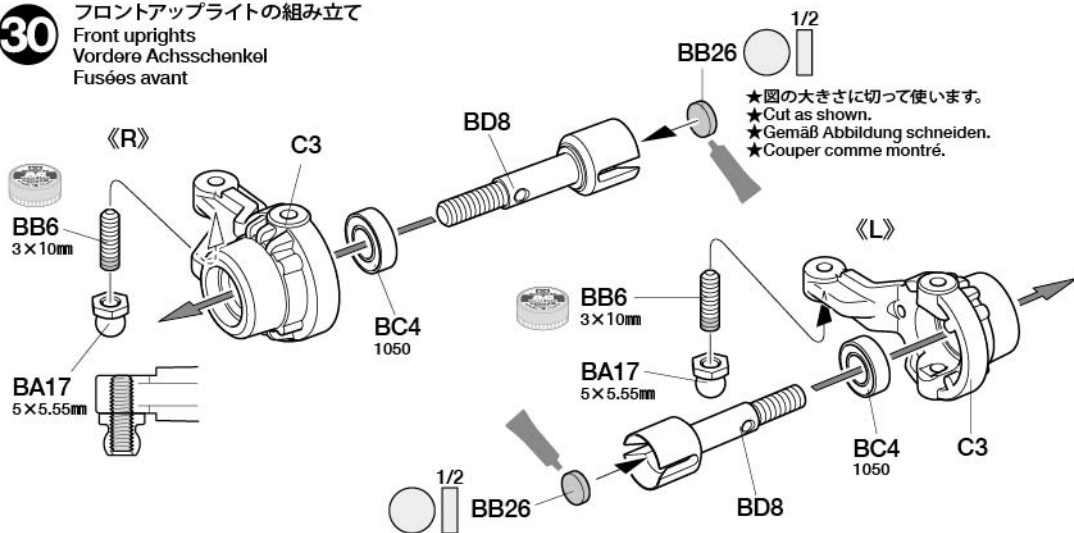
3×0.7mmスペーサー
Spacer
Distanzring
Entretoise
BD6 x4

キングピン
King pin
Achsschenkelbolzen
Bague pivot
BD7 x4

BD9 x2
ドライブシャフト
Drive shaft
Antriebswelle
Arbre d'entraînement

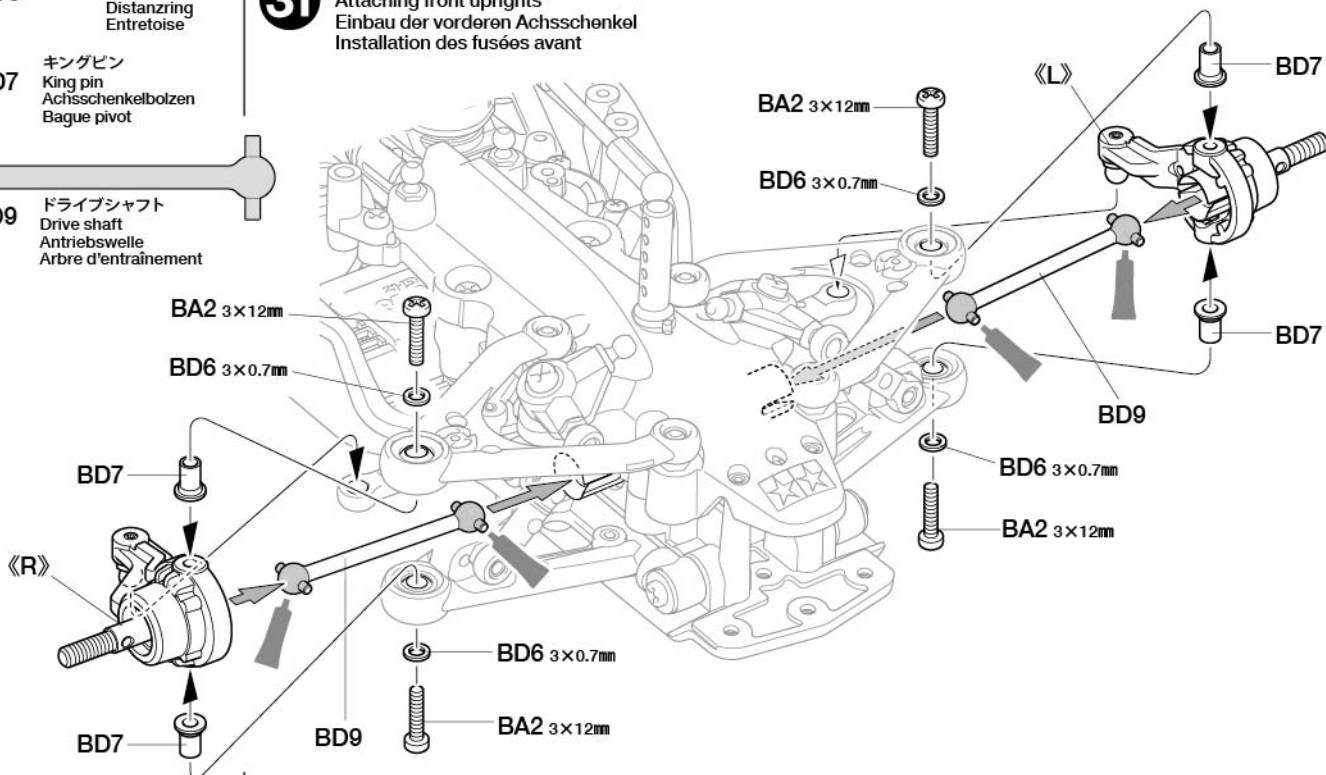
30

フロントアップライトの組み立て
Front uprights
Vordere Achsschenkel
Fusées avant



31

フロントアップライトの取り付け
Attaching front uprights
Einbau der vorderen Achsschenkel
Installation des fusées avant



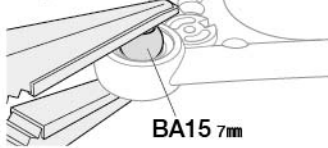
32

2×8mm六角皿タッピングビス
BB5 ×2
 Tapping screw
 Schneidschraube
 Vis décollée

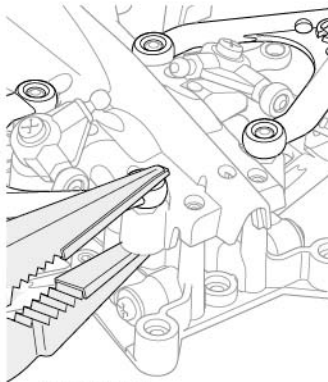
33

7mmサスボール
BA15 ×2
 Suspension ball
 Aufhängungskugel
 Rotule de suspension

注意!
 NOTICE



BA15 7mm



★押し込みます。
 ★Snap on.
 ★Einschnappen.
 ★Insérer.

34

5mmビローボール
BB9 ×2
 Ball connector
 Kugelfopf
 Connecteur à rotule

BC4 ×2
 1050ベアリング
 Ball bearing
 Kugellager
 Roulement à billes

BD8
 ×2
 ホイールアクスル
 Wheel axle
 Rad-Achse
 Axe de roue

TAMIYA CRAFT TOOLS

SIDE CUTTER for PLASTIC

精密ニッパー
 (プラスチック用)

ITEM 74001

LONG NOSE w/CUTTER

ラジオペンチ

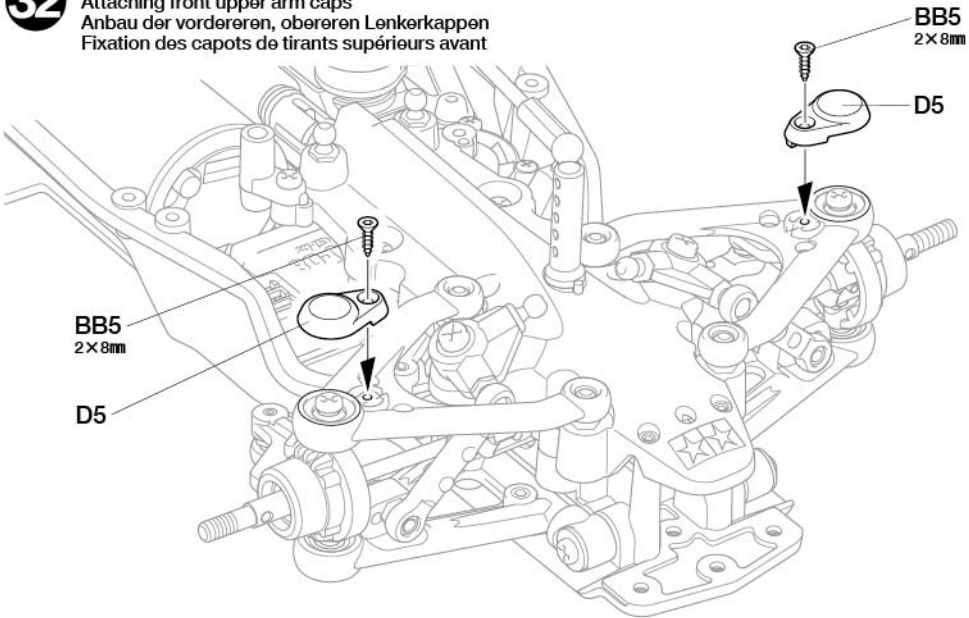
ITEM 74002

PRECISION CALIPER

精密ノギス

ITEM 74030

32 アッパーアームカバーの取り付け (フロント) Attaching front upper arm caps Anbau der vorderen, oberen Lenkerkappen Fixation des capots de tirants supérieurs avant



BB5
 2×8mm

D5

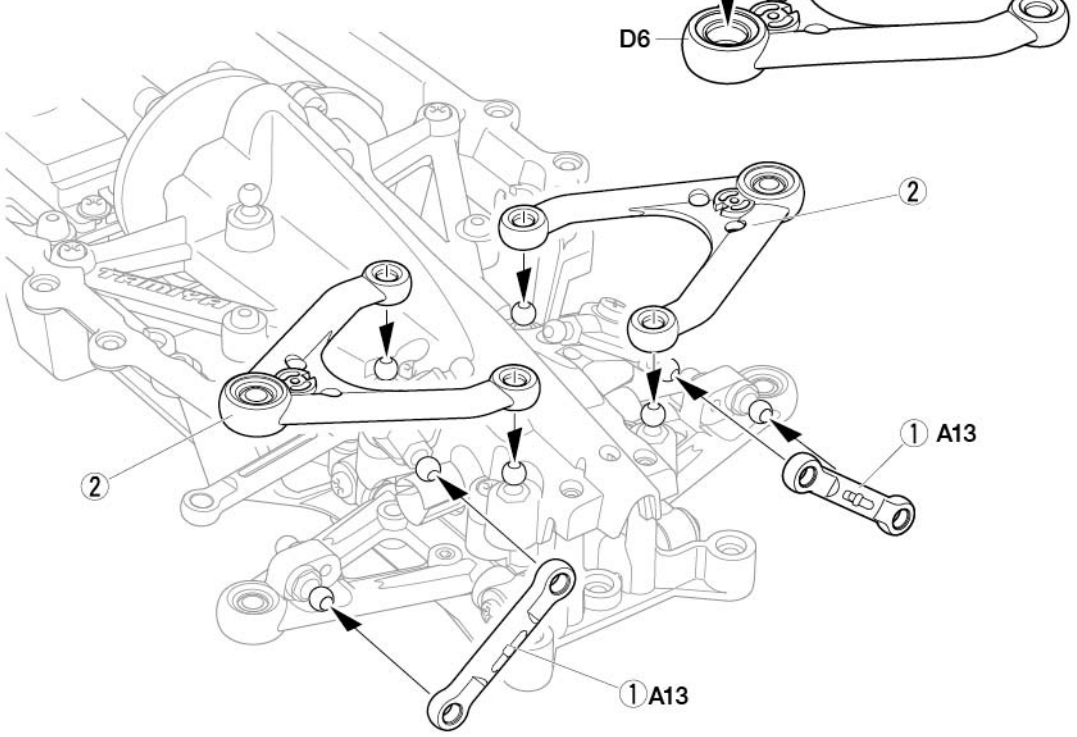
BB5
 2×8mm

D5

33 リヤアッパーアームの取り付け Attaching rear upper arms Befestigen der hinteren, oberen Lenker Installation des tirants supérieurs arrière

注意!
 NOTICE
 ★指示の番号、①、②の順で取り付けます。
 ★Attach parts in numbered order ①, ②.
 ★Die Teile in der nummerierten Reihenfolge ①, ② anbringen.
 ★Fixer les pièces dans l'ordre des numéros ①, ②.

★2個作ります。
 ★Make 2.
 ★2 Satz anfertigen.
 ★Faire 2 jeux.



BA15
 7mm

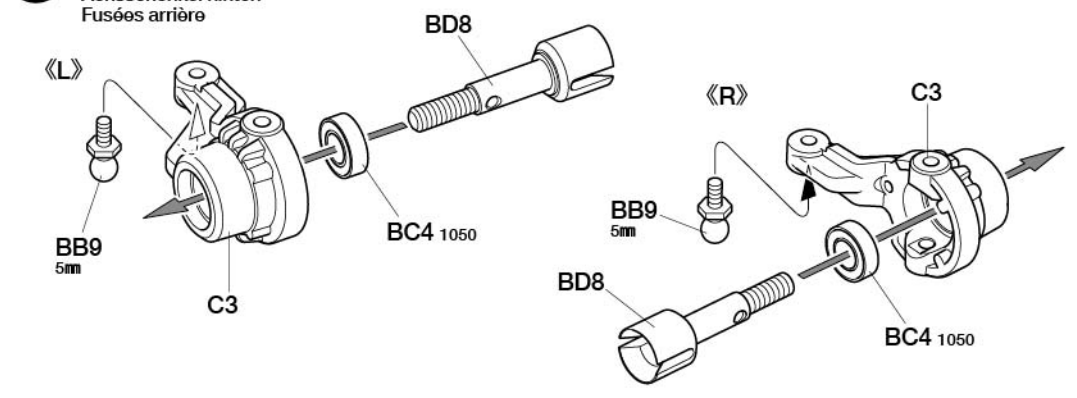
D6

2

① A13

① A13

34 リヤアップライトの組み立て Rear uprights Achsschenkel hinten Fusées arrière



《L》

BD8

《R》

C3

BB9
 5mm

BC4 1050

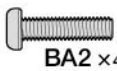
BB9
 5mm

C3

BD8

BC4 1050

35



3×12mm丸ビス
Screw
Schraube
Vis



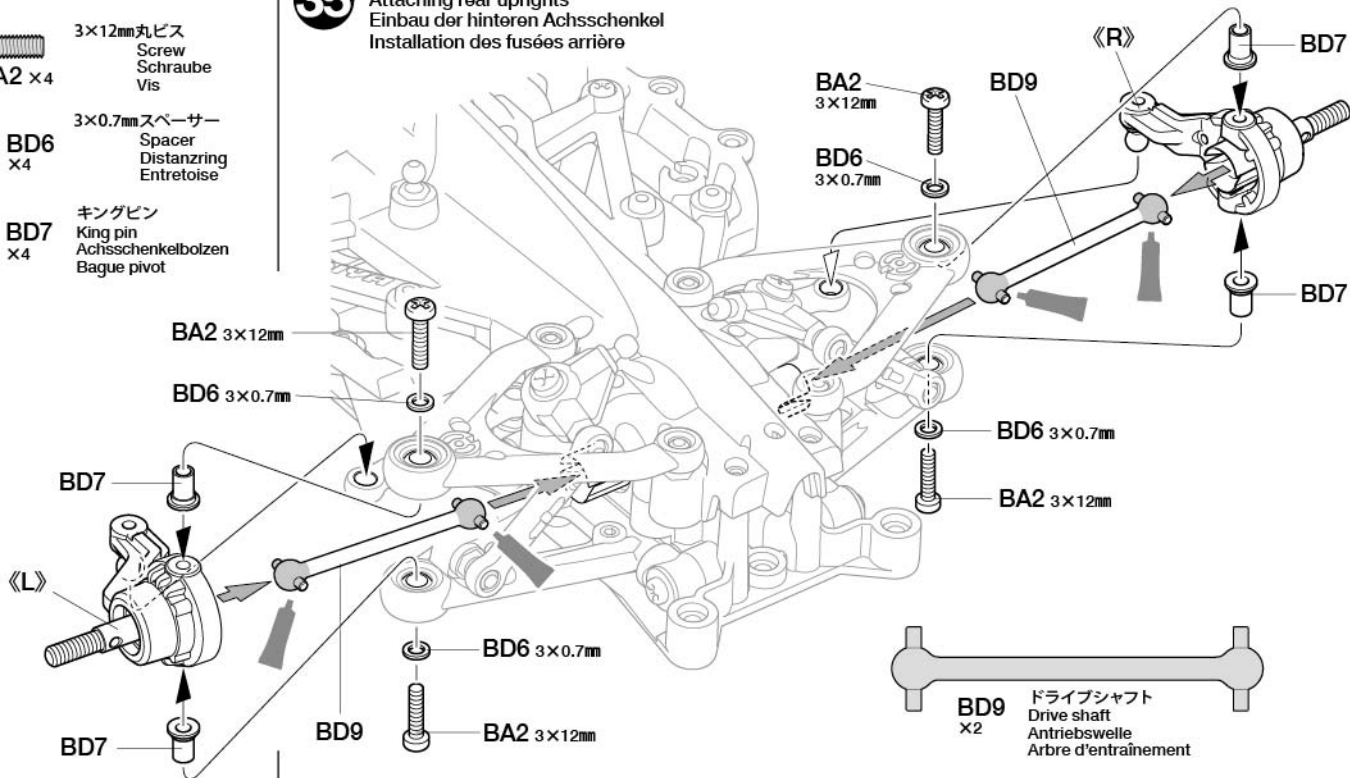
3×0.7mmスペーサー
Spacer
Distanzring
Entretoise



キングピン
King pin
Achsschenkelbolzen
Bague pivot

35

リヤアップライトの取り付け
Attaching rear uprights
Einbau der hinteren Achsschenkel
Installation des fusées arrière



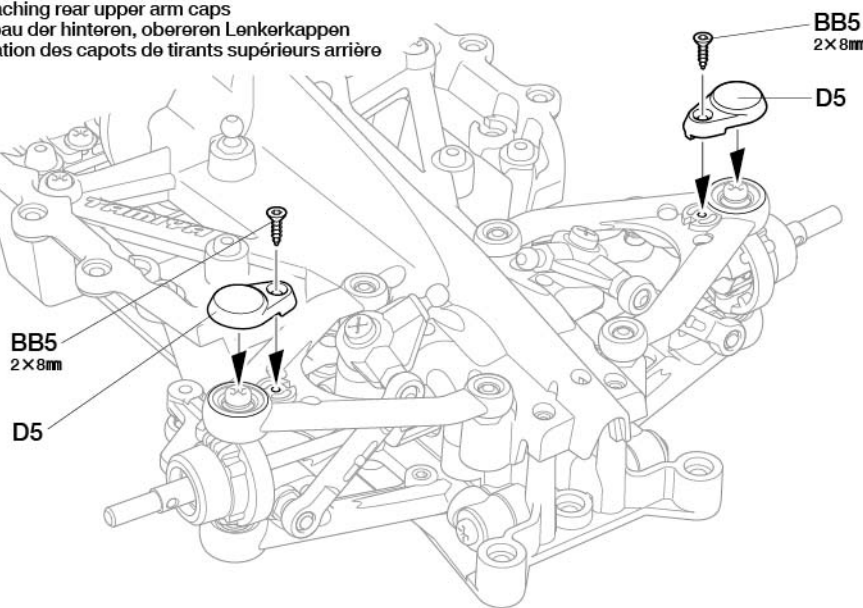
36



2×8mm六角皿タッピングビス
Tapping screw
Schneidschraube
Vis décollée

36

アッパーアームカバーの取り付け (リヤ)
Attaching rear upper arm caps
Anbau der hinteren, oberen Lenkerkappen
Fixation des capots de tirants supérieurs arrière



37



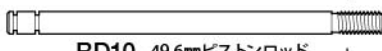
2mm Eリング
E-Ring
Circlip



3×0.7mmスペーサー
Spacer
Distanzring
Entretoise

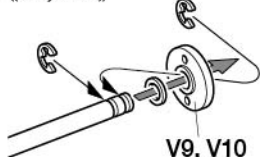


3mm Oリング (赤)
O-ring (red)
O-Ring (rot)
Joint torique (rouge)



BD10 49.6mmピストンロッド
Piston rod
Kolbenstange
Axe de piston

《V9, V10》



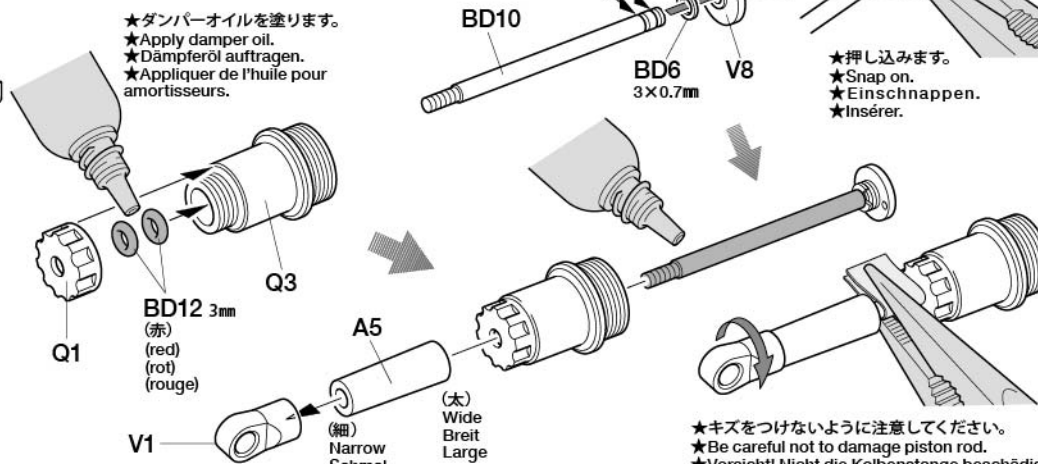
★ダンパーセッティングに利用します。
★Use to fine-tune dampers.
★Benutzen um die Dämpfer fein abzustimmen.
★Utiliser pour régler finement les amortisseurs.

37

ダンパーの組み立て 1
Dampers 1
Stoßdämpfer 1
Amortisseurs 1

★4個作ります。
★Make 4.
★4 Satz anfertigen.
★Faire 4 jeux.

★ダンパーオイルを塗ります。
★Apply damper oil.
★Dämpferöl auftragen.
★Appliquer de l'huile pour amortisseurs.



★キズをつけないように注意してください。
★Be careful not to damage piston rod.
★Vorsicht! Nicht die Kolbenstange beschädigen.
★Ne pas endommager l'axe de piston.

38

オイルシール
Oil seal
Ölabdichtung
Joint d'étanchéité

BD13 x4

38

ダンパーオイルの入れ方
Damper oil
Dämpfer-Öl
Huile pour amortisseurs

★4個作ります。
★Make 4.
★4 Satz anfertigen.
★Faire 4 jeux.

★キット付属のダンパーオイルは#900です。
★Kit-standard damper oil (#900).
★Bausatz-Standard Dämpferöl (#900).
★Huile d'amortisseurs standard (#900) du kit.

1.ピストンを下にさげ、オイルを入れます。ピストンをゆっくり上下させてオイル中の気泡を抜きます。

1. Pull down piston and pour oil into cylinder. Remove air bubbles by slowly moving piston up and down.

1. Kolben nach unten ziehen und Öl einfüllen. Luftblasen durch Auf- und Abbewegen des Kolbens herausdrücken.

1. Pousser le piston vers le bas et remplir le corps d'huile. Chasser les bulles d'air en déplaçant le piston de bas en haut.

2.ピストンをいっぱいにおろし、オイルシールをはめ込み、あふれたオイルをティッシュペーパーですいとります。

2. Pull down piston, attach oil seal and absorb oil overflow with tissue paper.

2. Kolben nach unten ziehen. Ölabdichtung einstecken, überlaufendes Öl mit Papiertaschentuch abwischen.

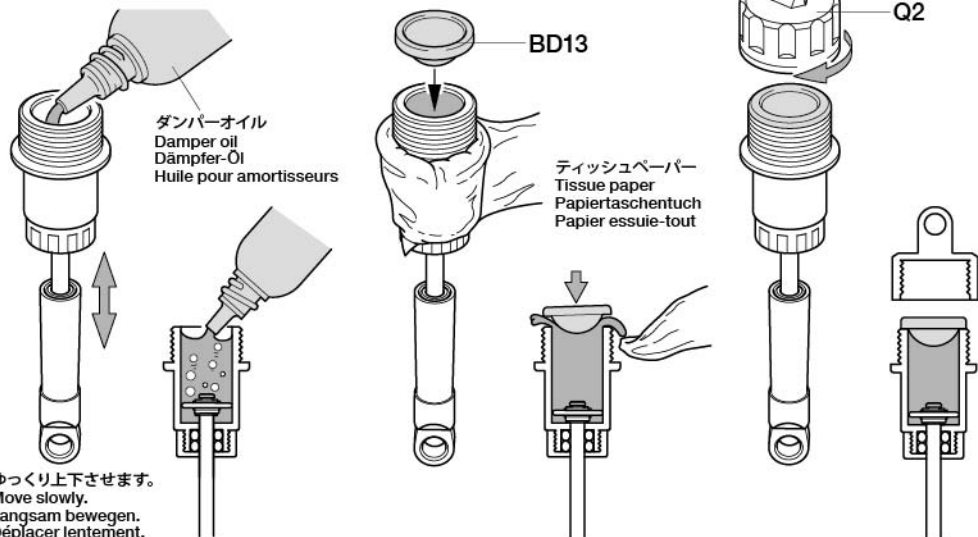
2. Pousser le piston vers le bas, placer le joint d'étanchéité et essuyer l'excédent d'huile avec du papier essuie-tout.

3.シリンダーキャップをしめ込んで完了です。

3. Tighten cylinder cap.

3. Zylinder-Kappe aufschrauben.

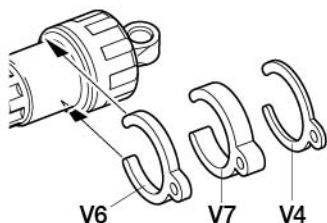
3. Serrer le capuchon d'amortisseur.



39

BD11
x2

コイルスプリング
Coil spring
Spiralfeder
Ressort hélicoïdal



★ダンパースペーサーは車高に合わせて取り付けてください。

★Use damper spacers to adjust length to match ground clearance.

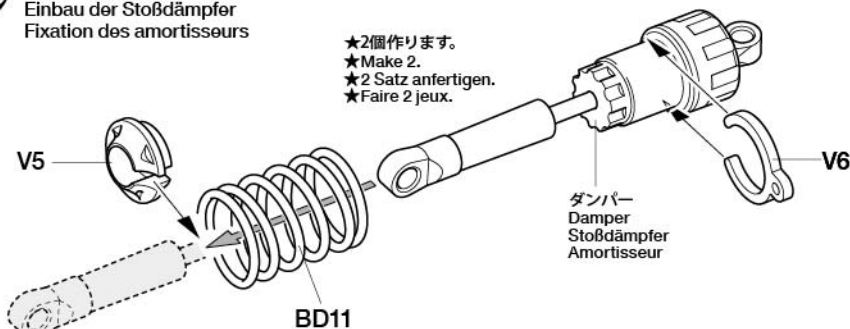
★Benutzen Sie Dämpfer-Distanzstücke um die Fahrhöhe einzustellen.

★Utiliser des bagues d'amortisseur pour ajuster la longueur en fonction de la garde au sol.

39

フロントダンパーの取り付け
Attaching front dampers
Einbau der Stoßdämpfer
Fixation des amortisseurs

★2個作ります。
★Make 2.
★2 Satz anfertigen.
★Faire 2 jeux.



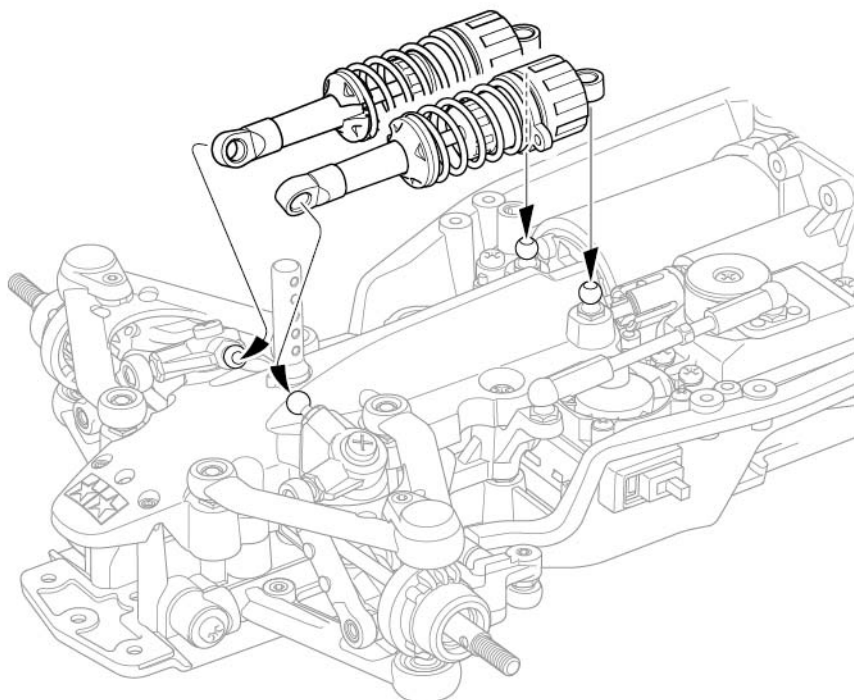
OPTIONS

《ダンパーオイルのセッティング》

別売のタミヤシリコンダンパーオイルは、RCカーのオイルダンパー用に開発された高性能オイルです。温度が変化しても粘度変化が少なく、安定したダンピング効果を発揮。路面状態やコースレイアウトに合わせて、幅広いダンパーセッティングが可能です。

ソフトセット SOFT SET (53443)	赤 RED	# 200
	橙 ORANGE	# 300
	黄 YELLOW	# 400
ミディアムセット MEDIUM SET (53444)	緑 GREEN	# 500
	青 BLUE	# 600
	紫 PURPLE	# 700
ハードセット HARD SET (53445)	ピンク PINK	# 800
	クリアー CLEAR	# 900
	ライトブルー LIGHT BLUE	# 1000

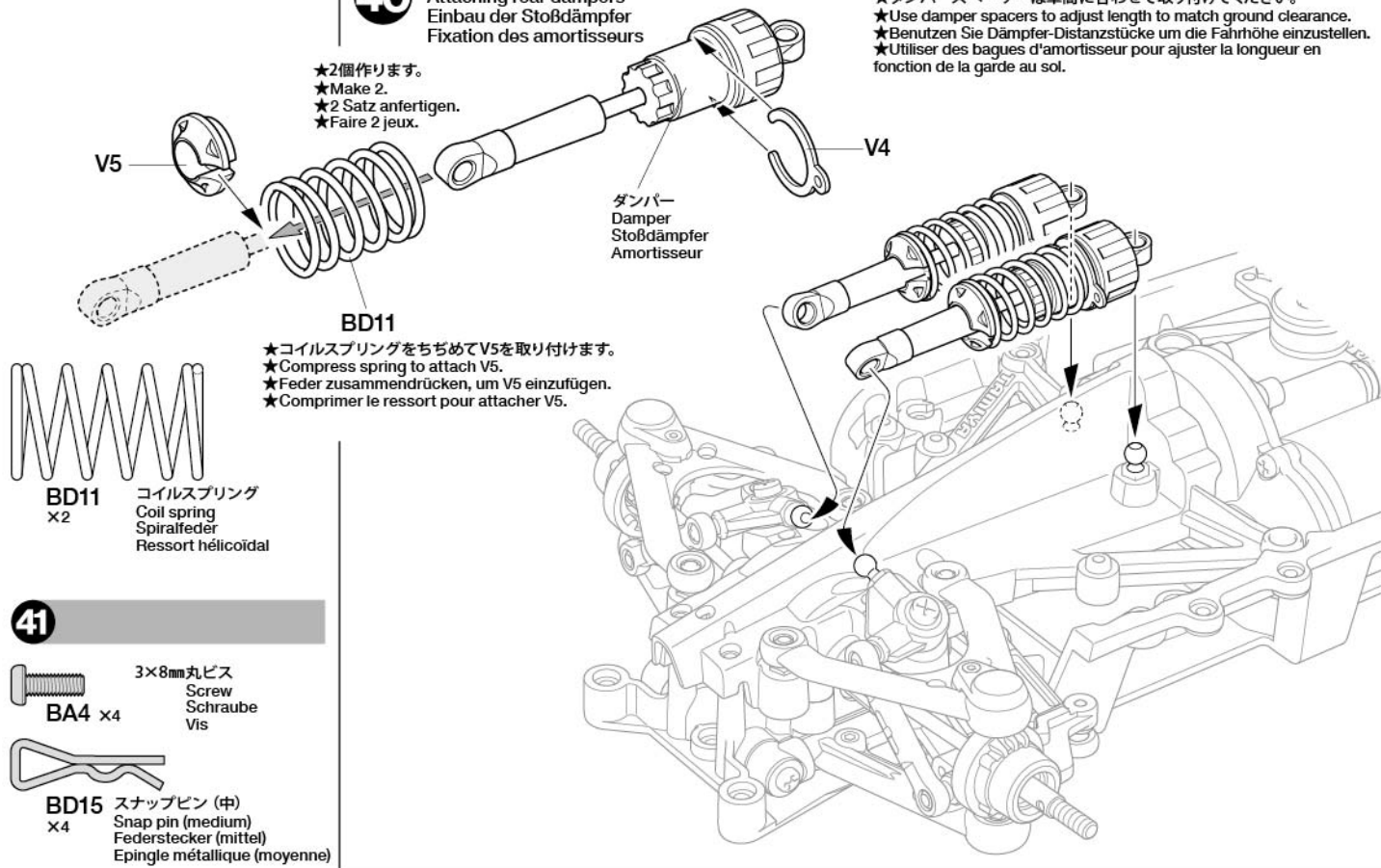
★キット付属のダンパーオイルは#900です。
★Kit-standard damper oil (#900).
★Bausatz-Standard Dämpferöl (#900).
★Huile d'amortisseurs standard (#900) du kit.



リヤダンパーの取り付け
Attaching rear dampers
Einbau der Stoßdämpfer
Fixation des amortisseurs

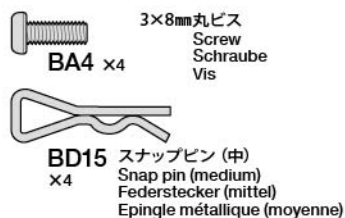
- ★2個作ります。
- ★Make 2.
- ★2 Satz anfertigen.
- ★Faire 2 jeux.

- ★ダンパースペーサーは車高に合わせて取り付けてください。
- ★Use damper spacers to adjust length to match ground clearance.
- ★Benutzen Sie Dämpfer-Distanzstücke um die Fahrhöhe einzustellen.
- ★Utiliser des bagues d'amortisseur pour ajuster la longueur en fonction de la garde au sol.

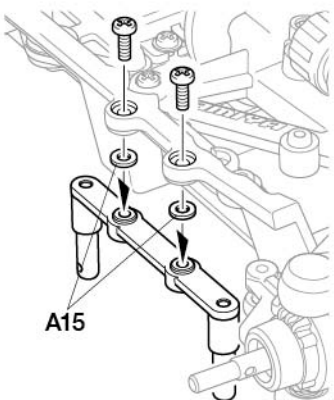


- ★コイルスプリングをちぢめてV5を取り付けます。
- ★Compress spring to attach V5.
- ★Feder zusammendrücken, um V5 einzufügen.
- ★Comprimer le ressort pour attacher V5.

バッテリーホルダーの取り付け
Attaching battery holders
Anbau der Akku-Halterungen
Installation des fixations de pack

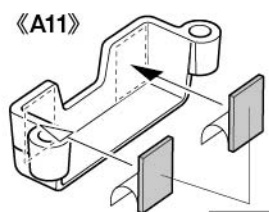


- ★折り曲げます。
 - ★Bend.
 - ★Biegen.
 - ★Plier.
- ★スナップピンは折り曲げておくと取り扱いに便利です。
- ★To make attaching / detaching easier, bend snap pin as shown.
- ★Um Befestigen / Abziehen einfacher zu machen, die Federstecker wie abgebildet biegen.
- ★Pour faciliter la fixation/dépose, plier l'épingle comme montré.



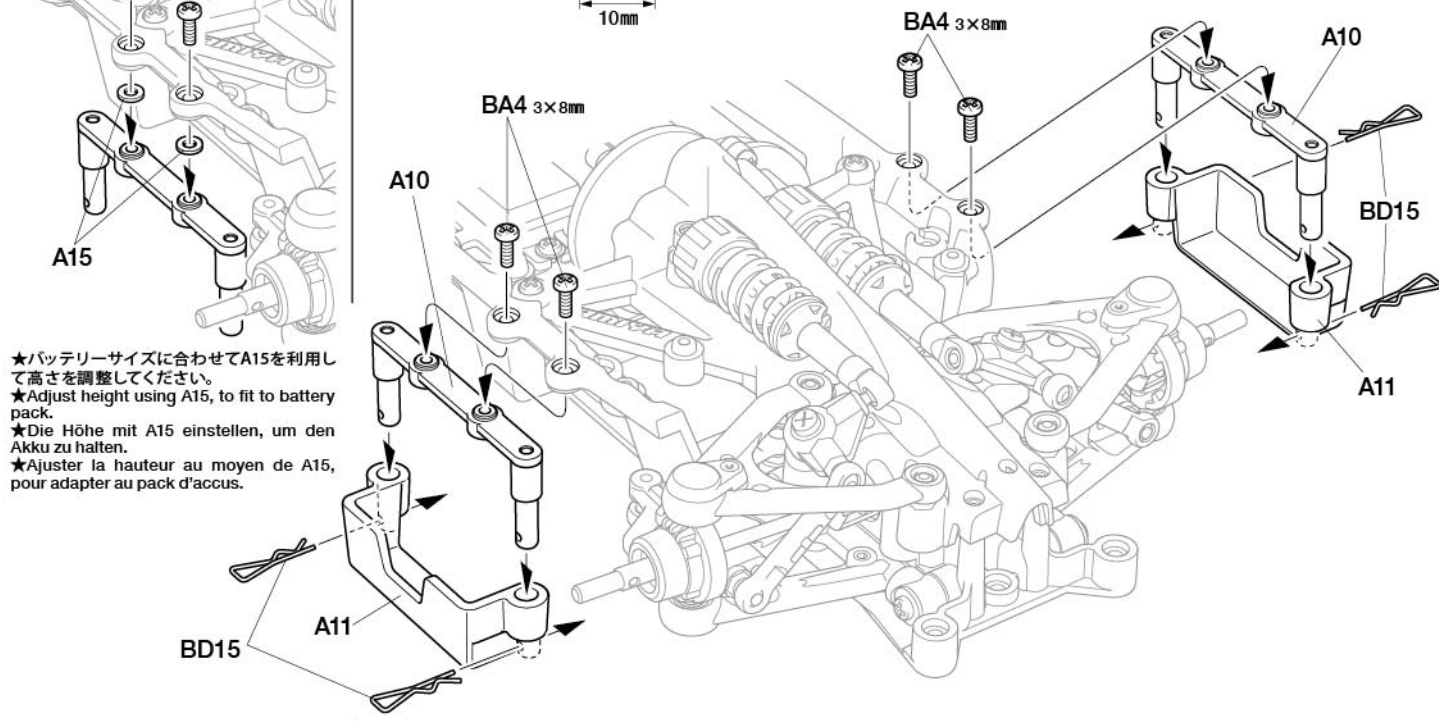
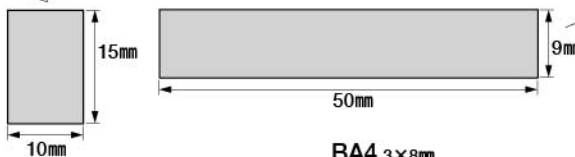
- ★バッテリーサイズに合わせてA15を利用して高さを調整してください。
- ★Adjust height using A15, to fit to battery pack.
- ★Die Höhe mit A15 einstellen, um den Akku zu halten.
- ★Ajuster la hauteur au moyen de A15, pour adapter au pack d'accus.

《A11》



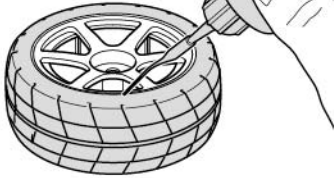
スポンジテープ
Sponge tape
Schäumgummi-Kleband
Bande mousse

- ★図の大きさに切って使います。
- ★Cut to the size shown.
- ★Auf die gezeigte Größe zuschneiden.
- ★Découper aux dimensions indiquées.



42

★タイヤとホイール間に瞬間接着剤をながし込んで接着します。
★Apply instant cement.
★Sekundenkleber auftragen.
★Appliquer de la colle cyanoacrylate.



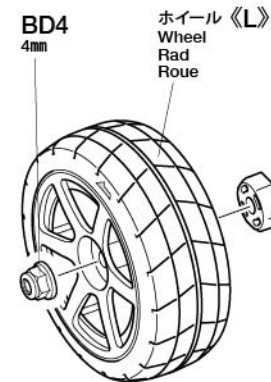
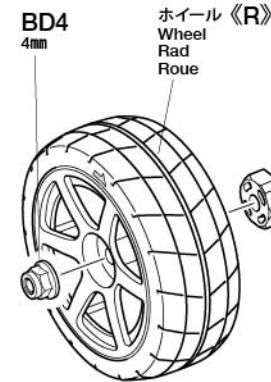
★タイヤを接着する前には必ずゴムタイヤ接着プライマー(OP.417)、中性洗剤で油分をおとしてください。タイヤとホイールがしっかり接着できます。
★Wipe tire surface with detergent or 53417 Rubber Tire Application Primer before attaching.
★Vor dem Befestigen die Reifenoberfläche mit Spülmittel oder 53417 Grundierung zum Gummireifen-Auflegen abwischen.
★Nettoyer la surface des pneus avec du détergent ou de l'apprêt pour pose de pneus 53417 avant de les monter.

43

BD4 x4
4mmフランジロックナット
Flange lock nut
Sicherungsmutter
Ecrou nylstop à flasque

BC4 x4
1050ベアリング
Ball bearing
Kugellager
Roulement à billes

BD5 x4
2×9.8mmシャフト
Shaft
Achse
Axe



42

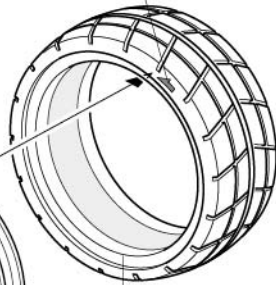
ホイールの組み立て
Wheels
Räder
Roues

★タイヤの向きに注意しましょう。
★Note tire rotation direction.
★Auf die Drehrichtung der Reifen achten.
★Noter le sens de rotation.

《L》 ★2個作ります。
★Make 2.
★2 Satz anfertigen.
★Faire 2 jeux.

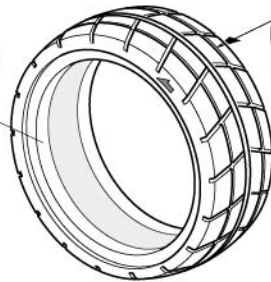


ホイール
Wheel
Rad
Roue

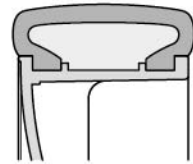


タイヤ (インナー スポンジ付)
Tire (with insert)
Reifen (mit Reifeneinlage)
Pneu (avec insert)

《R》 ★2個作ります。
★Make 2.
★2 Satz anfertigen.
★Faire 2 jeux.

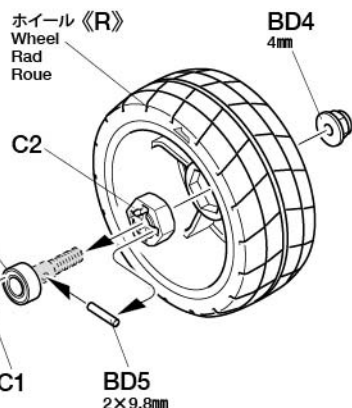
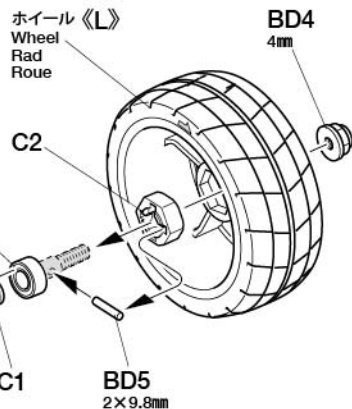
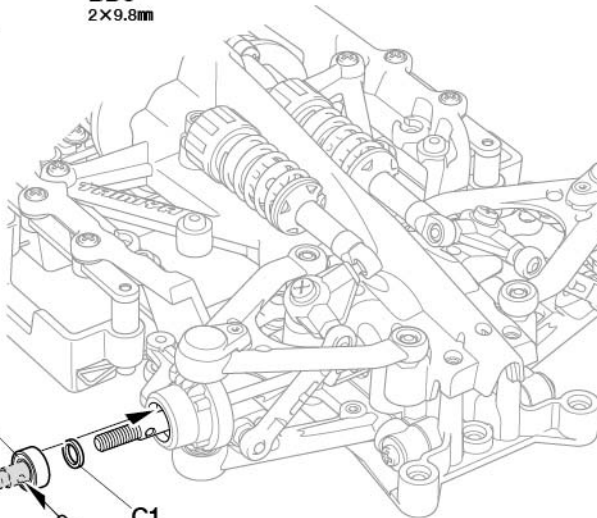
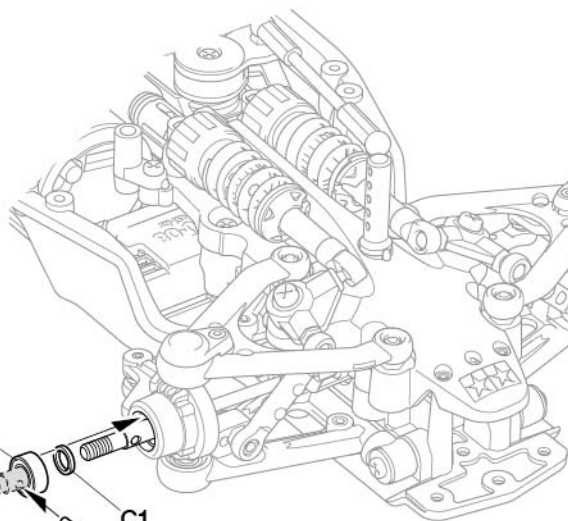


★タイヤをホイールのみぞにはめます。
★Fit into grooves.
★Reifen richtig in die Felgen eindrücken.
★Insérer dans les rainures.

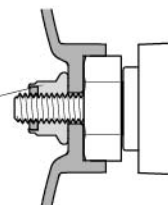


43

ホイールの取り付け
Attaching wheels
Einbau der Räder
Fixation des roues



BD4 4mm
★ナイロン部までしめ込みます。
★Tighten up into nylon portion.
★Anziehen, bis Gewinde aus Nylon-Sicherungsteil schaut.
★Serrer jusqu'à la bague en nylon.



★ツーリングカーボディ、TS050 HYBRIDボディを搭載する場合は、P23、P24を参照してボディマウント、バンパーを取り付けてください。
 ★When using a touring car or TS050 HYBRID body, attach body mounts and bumpers referring to pages 23 and 24.
 ★Bei Verwendung einer Tourenwagen oder der TS050 Hybrid Karosserie Karosseriehalter und Stoßfänger gemäß Seite 23 und 24 verwenden.
 ★Pour installer une carrosserie touring car ou TS050 HYBRID, fixer les supports de carrosserie et pare-chocs en se référant aux pages 23 et 24.



44

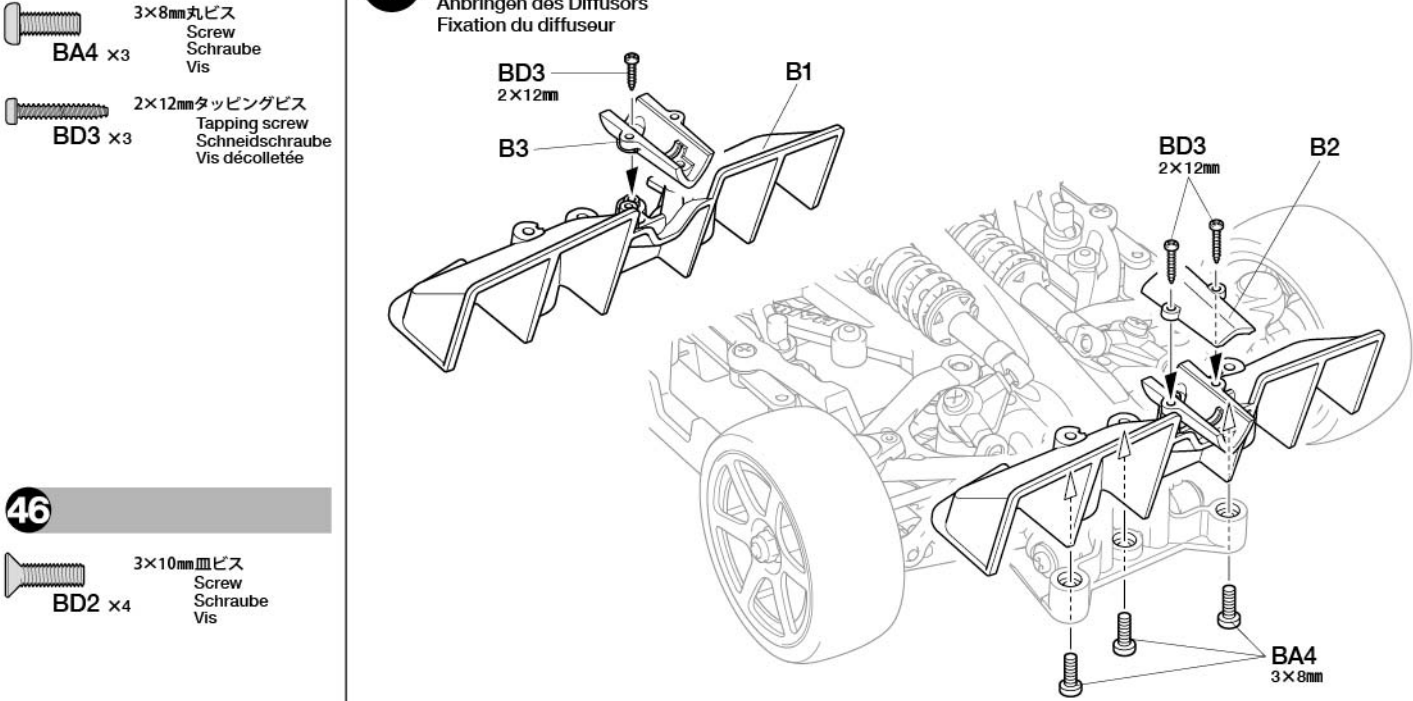
BD2 x2
 3×10mm皿ビス
 Screw
 Schraube
 Vis



45

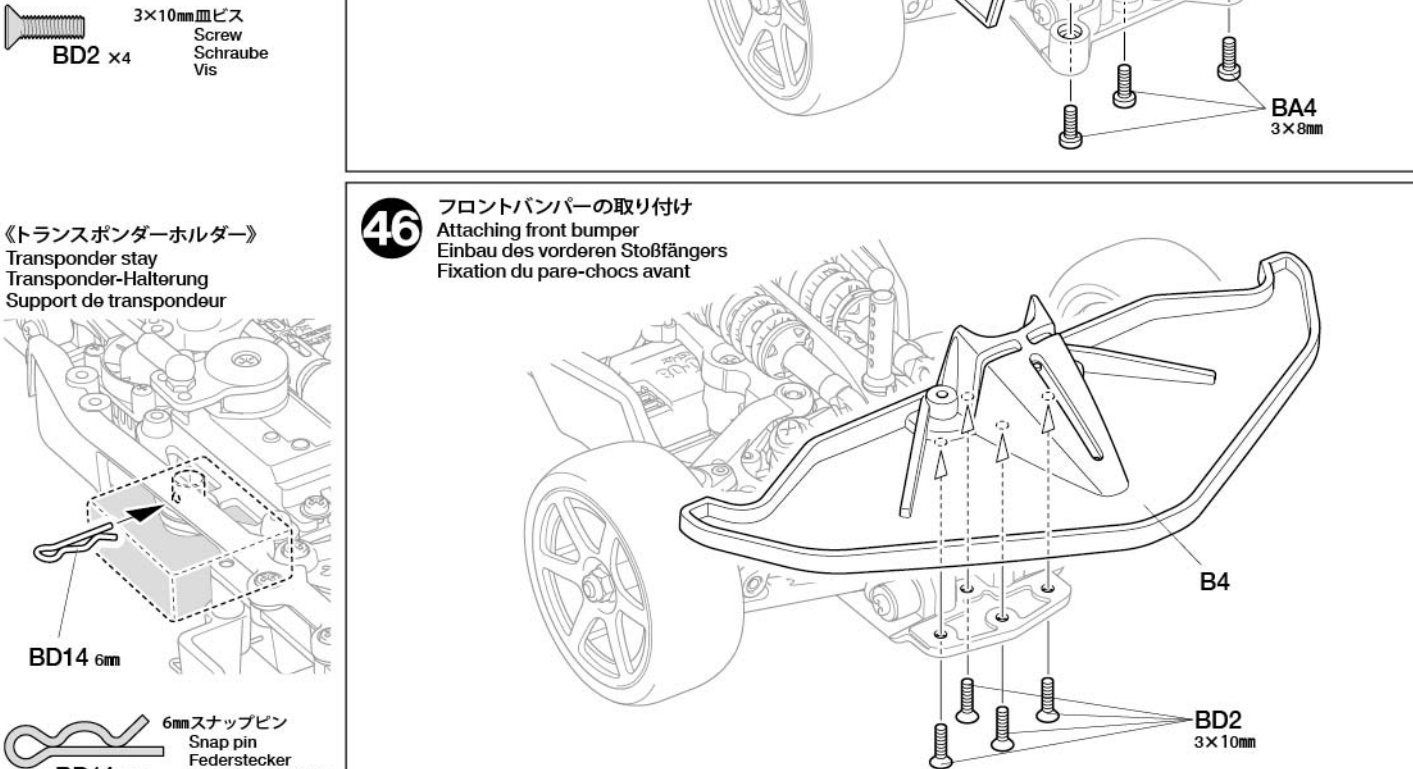
BA4 x3
 3×8mm丸ビス
 Screw
 Schraube
 Vis

BD3 x3
 2×12mmタッピングビス
 Tapping screw
 Schneidschraube
 Vis décollée

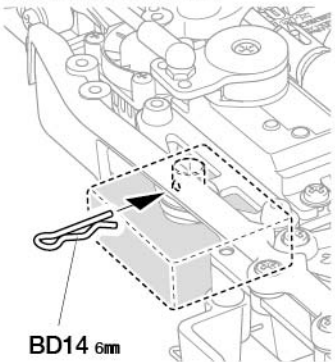


46

BD2 x4
 3×10mm皿ビス
 Screw
 Schraube
 Vis

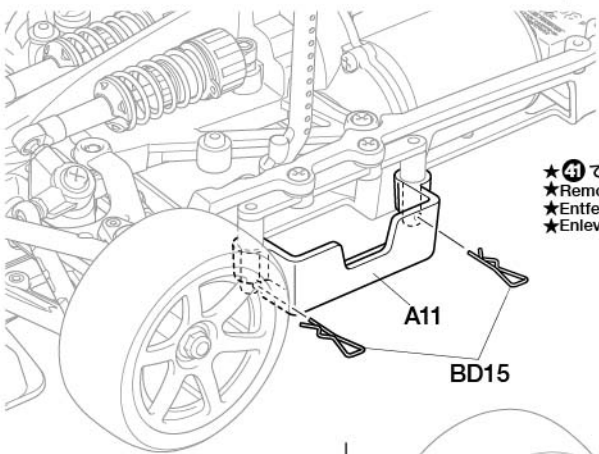


《トランスポンダーホルダー》
 Transponder stay
 Transponder-Halterung
 Support de transpondeur



BD14 x1
 6mmスナップピン
 Snap pin
 Federstecker
 Epingle métallique

47



注意してください
CAUTION
VORSICHT
PRECAUTIONS

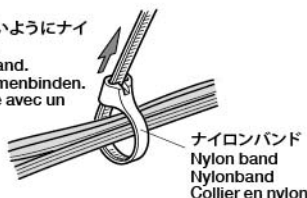


★走行させない時は必ず走行用バッテリーのコネクターを外してください。
★Disconnect battery when the car is not being used.
★Akkustecker abziehen, wenn das Auto nicht in Betrieb ist.
★Déconnecter la batterie lorsque la voiture n'est pas utilisée.

47

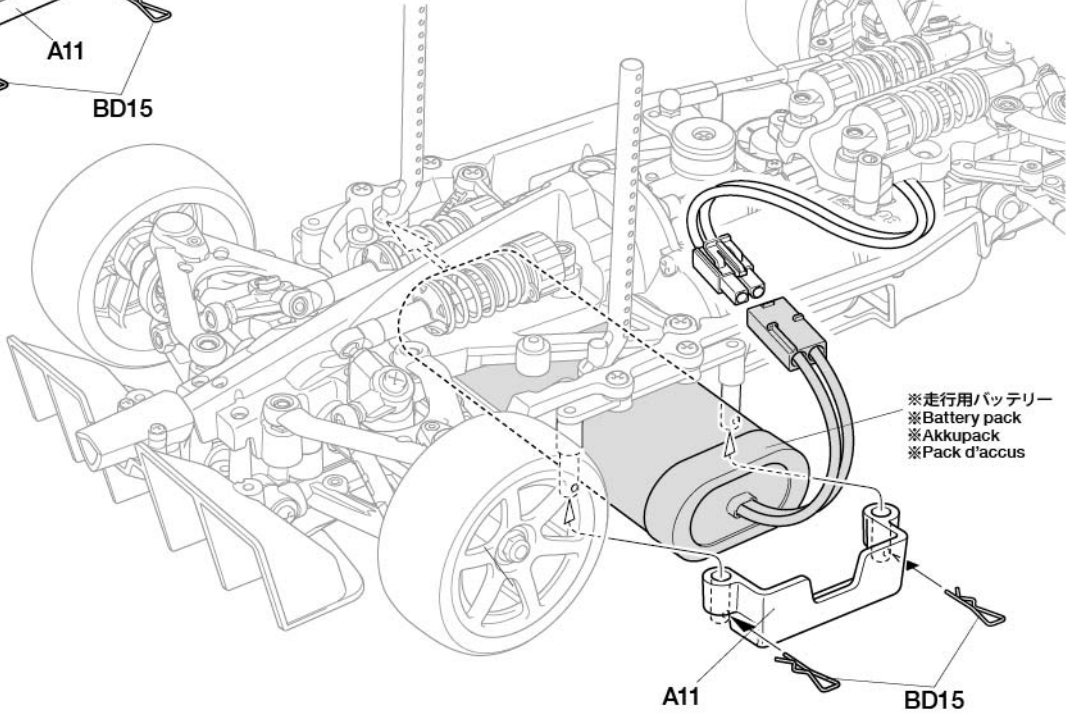
走行用バッテリーの搭載
Installing battery pack
Einlegen des Akkupacks
Installation du pack d'accus

★配線コードはジャマにならないようにナイロンバンドでたばねておきます。
★Secure cables using nylon band.
★Kabel mit Nylonband zusammenbinden.
★Maintenir les câbles en place avec un collier en nylon.



ナイロンバンド
Nylon band
Nylonband
Collier en nylon

★41で取り付けたA11を外して、走行用バッテリーを搭載します。
★Remove BD15 and A11 to install battery pack.
★Entfernen Sie BD15 und A11 zum Einbau des Akkus.
★Enlever BD15 et A11 pour installer le pack d'accus.



※走行用バッテリー
※Battery pack
※Akkupack
※Pack d'accus

48

BD14 x6
6mm スナップピン
Snap pin
Federstecker
Epingle métallique

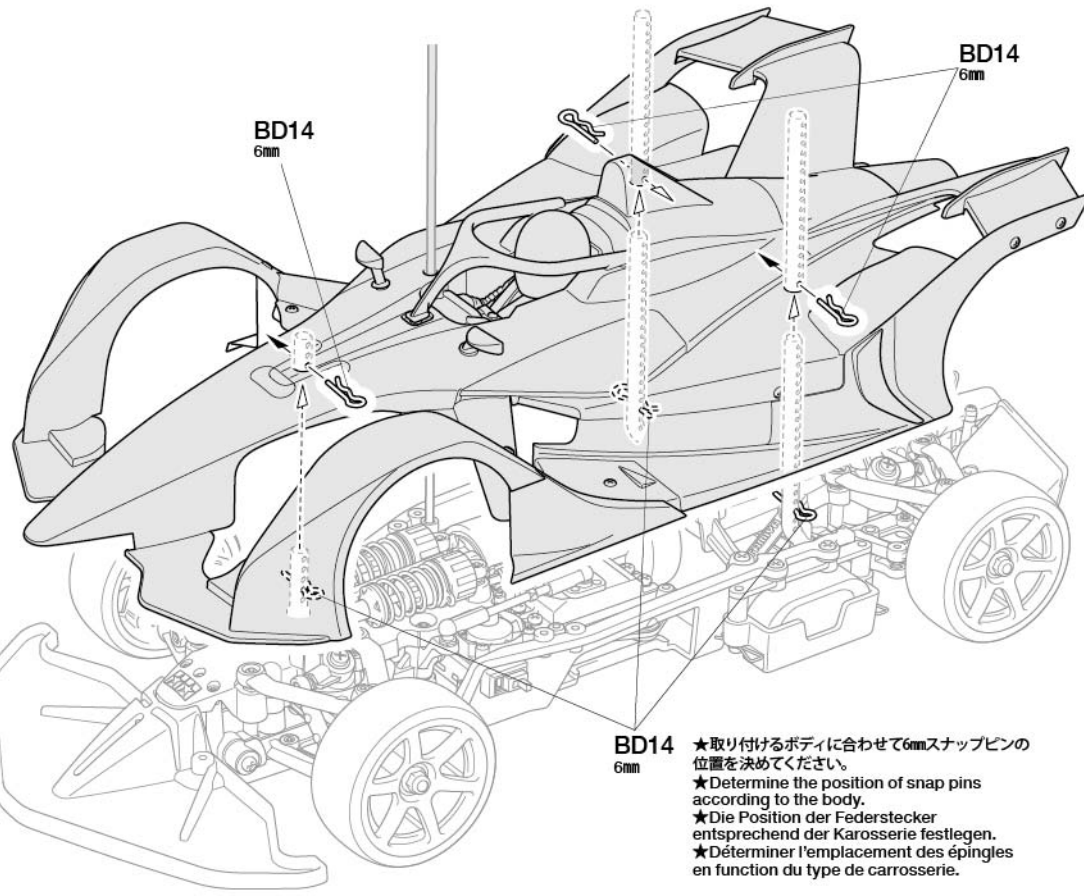
★ボディからとび出たボディマウントは好みに応じて切り取ります。
★After attaching body, cut off excess body mount sections as you like.
★Die überstehenden Stücke der Karosseriehalter nach dem Anpassen einer Karosserie nach Belieben abschneiden.
★Couper la partie des supports en excès après avoir adapté la carrosserie sur le châssis.

★連続走行はモーターを傷めます。バッテリー1本分走行させたら、モーターを休ませましょう。
★Avoid continuous running. Allow the motor to cool after each battery run.
★Permanentes Motoreinsatz vermeiden. Den Motor möglichst nach jedem Fahrbetrieb abkühlen lassen.
★Eviter de rouler continuellement. Laisser le moteur refroidir après chaque accus.

48

ボディの取り付け
Attaching body
Aufsetzen der Karosserie
Fixation de la carrosserie

●ボディの組み立てはボディ説明図をご覧ください。
●Refer to body parts instructions for assembling body.
●Für die Lackierung der Karosserie die Anleitung zu den Karosserieteilen beachten.
●Se référer à la notice de la carrosserie pour l'assembler.



BD14 6mm
★取り付けボディに合わせて6mmスナップピンの位置を決めてください。
★Determine the position of snap pins according to the body.
★Die Position der Federstecker entsprechend der Karosserie festlegen.
★Déterminer l'emplacement des épingles en fonction du type de carrosserie.

タミヤカタログ

スケールモデルを中心に掲載したタミヤカタログは年々一回発行されています。ご希望の方は模型店でおたずねください。

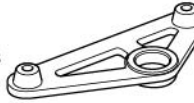
●タミヤのホームページには豊富な情報が満載です。ぜひご覧ください。

タミヤ・ホームページアドレス
www.tamiya.com

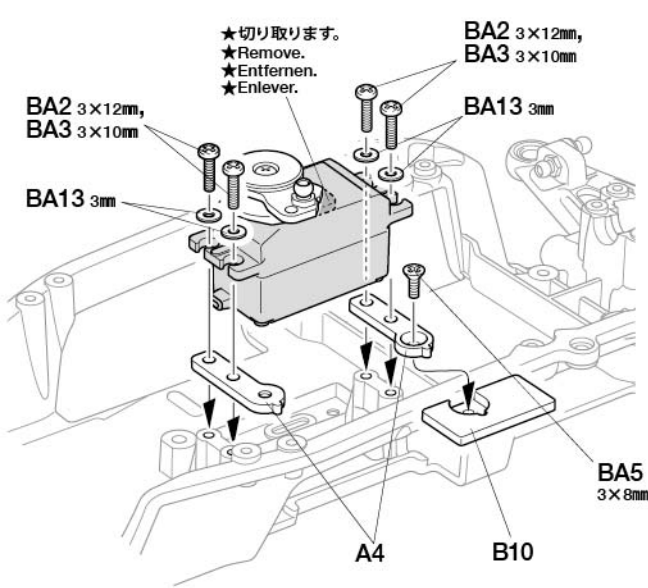
R/C EQUIPMENT

《ESCサイズが大きい場合》

When installing a larger ESC
Bei Verwendung eines größeren Fahrtreglers
Pour installer un variateur plus gros

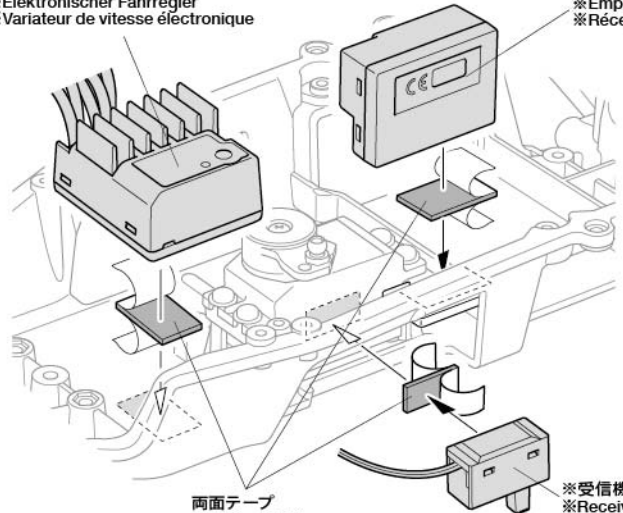


- ★B5 (トランスポンダーステー) の代わりにB10を取り付けて、受信機を取り付けてください。
- ★Attach B10 in place of B5, then install receiver.
- ★B10 an Stelle von B5 verwenden, dann Empfänger einbauen.
- ★Fixer B10 à la place de B5, puis installer le récepteur.



- ※ESC
- ※Electronic speed controller
- ※Elektronischer Fahrtregler
- ※Variateur de vitesse électronique

- ※受信機
- ※Receiver
- ※Empfänger
- ※Récepteur



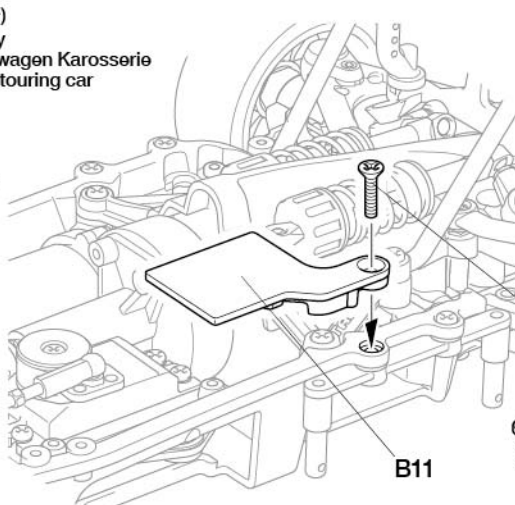
- 両面テープ
- Double-sided tape
- Doppelklebeband
- Bande adhésive double face

- ※受信機スイッチ
- ※Receiver switch
- ※Empfänger-Schalter
- ※interrupteur du circuit de réception

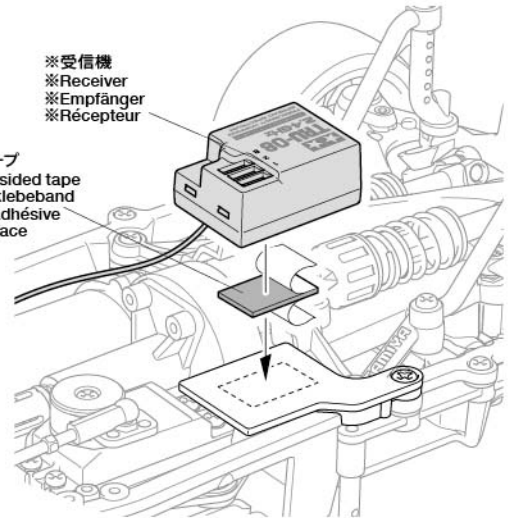
《ツーリングカーボディの場合》

When using a touring car body
Bei Verwendung einer Tourenwagen Karosserie
Pour installer une carrosserie touring car

- ★B11を右図の位置に取り付けてメカデッキとして利用できます。
- ★Attach B11 in position shown, and install R/C equipment on it.
- ★B11 wie gezeigt einbauen, dann R/C Ausstattung einbauen.
- ★Fixer B11 dans la position indiquée, puis installer l'équipement RC par-dessus.



- BD1 3x14mm
- BA4 3x8mm



- ※受信機
- ※Receiver
- ※Empfänger
- ※Récepteur

- 両面テープ
- Double-sided tape
- Doppelklebeband
- Bande adhésive double face

STEERING STOPPERS

《ステアリングストッパー》

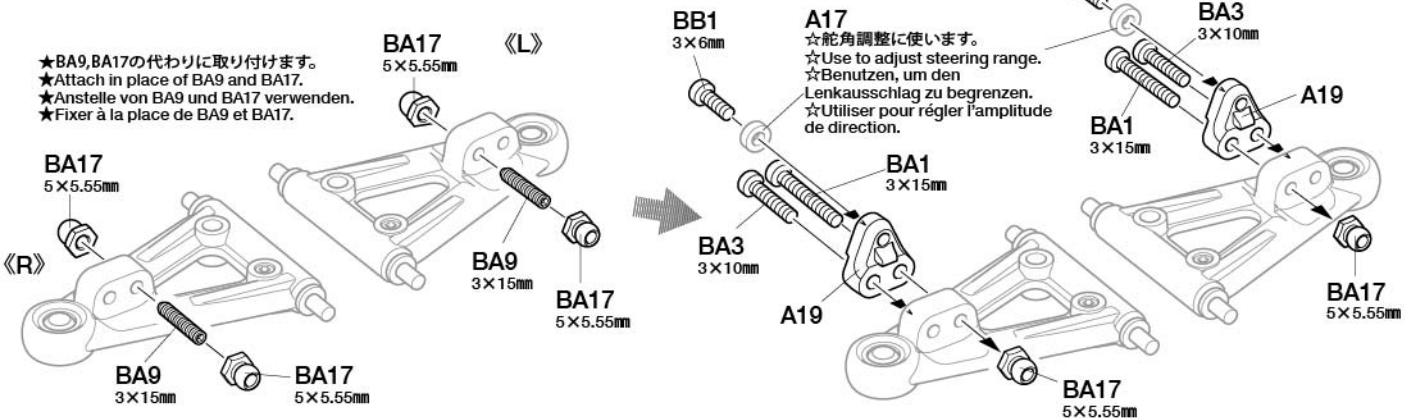
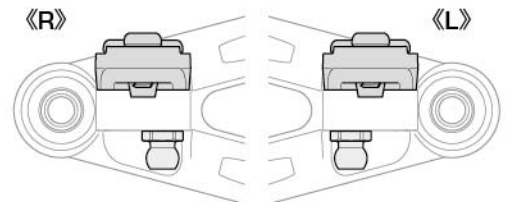
Steering stoppers
Lenkungsanschlätze
Butées de direction

- ★激しいクラッシュなどでドライブシャフトが脱落する場合は、A19部品の装着がおすすめです。ステアリング舵角を規制して、シャフトの脱落を防ぎます。ただし、オプションパーツのスタビライザーは装着できません。また、ドライブシャフトをアセンブリーユニバーサルシャフトに交換すれば、脱落防止だけでなく、駆動効率と耐久性を高める効果があります。

- ★A19 (steering stoppers) limit steering range and can help prevent drive shafts being dislodged in a crash, although they are not compatible with separately sold stabilizers. Alternatively, fit your model with assembly type universal shafts.

- ★A19 (Lenkungsanschlätze) begrenzen den Steuerweg und verhindern, dass bei einem Crash die Antriebswellen herauspringen. Sie passen jedoch nicht zusammen mit den separat angebotenen Stabilisatoren. Alternativ können Sie das Modell mit Kardanwellen ausrüsten.

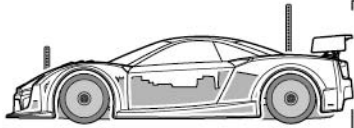
- ★A19 (butées de direction) limitent l'amplitude de la direction et peuvent éviter le détachement des cardans lors d'une collision, bien qu'elles ne soient pas compatibles avec les barres stabilisatrices disponibles séparément. Sinon, équiper le modèle de cardans universels à assembler.



- ★BA9, BA17の代わりに取り付けます。
- ★Attach in place of BA9 and BA17.
- ★Anstelle von BA9 und BA17 verwenden.
- ★Fixer à la place de BA9 et BA17.

- ★A17
- ☆舵角調整に使用します。
- ☆Use to adjust steering range.
- ☆Benutzen, um den Lenkausschlag zu begrenzen.
- ☆Utiliser pour régler l'amplitude de direction.

TOURING CAR BODY MOUNTS



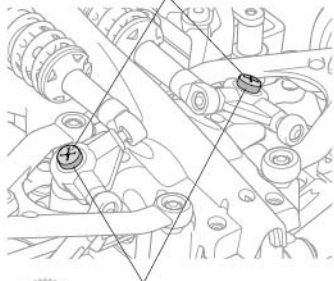
44 リヤボディマウントの取り付け Attaching rear body mounts Anbringung der hinteren Karosseriehalterungen Fixation des supports de carrosserie arrière

★A3はボディに干渉する場合は取り付けません。
★Do not attach A3 if they obstruct the body.
★A3 nicht einbauen, wenn sie die Karosserie berühren.
★Ne pas fixer A3 s'ils gênent la carrosserie.

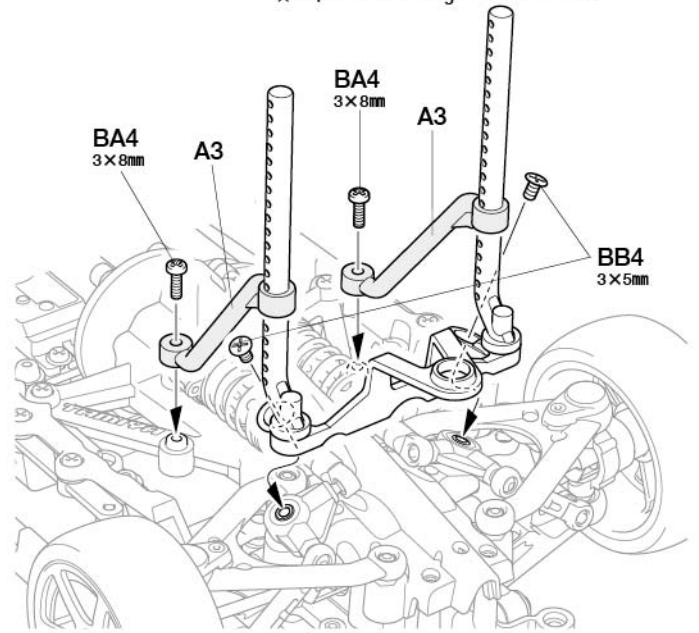
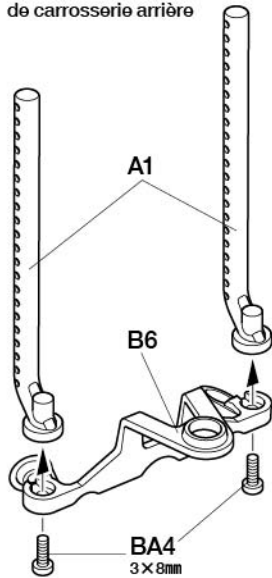
44

3×8mm丸ビス
Screw
Schraube
Vis
BA4 x4

BB4
3×5mm



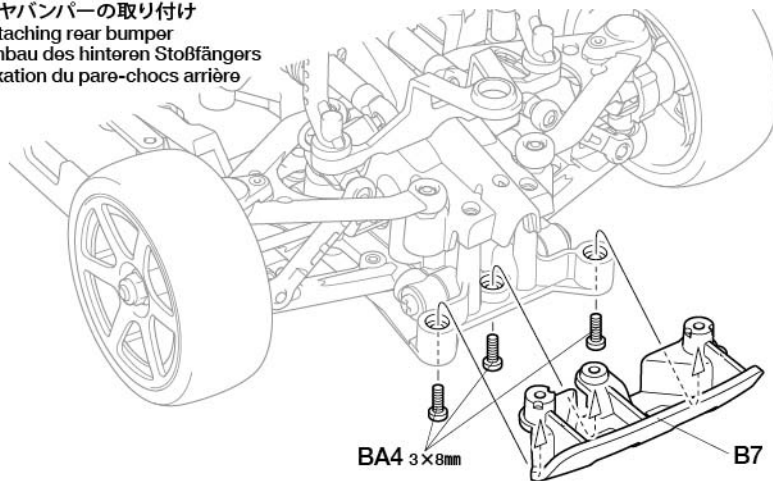
★D1の代わりにB6を取り付けます。
★Attach B6 in place of D1.
★B6 an Stelle von D1 verwenden.
★Fixer B6 à la place de D1.



45 リヤバンパーの取り付け Attaching rear bumper Einbau des hinteren Stoßfängers Fixation du pare-chocs arrière

45

3×8mm丸ビス
Screw
Schraube
Vis
BA4 x3



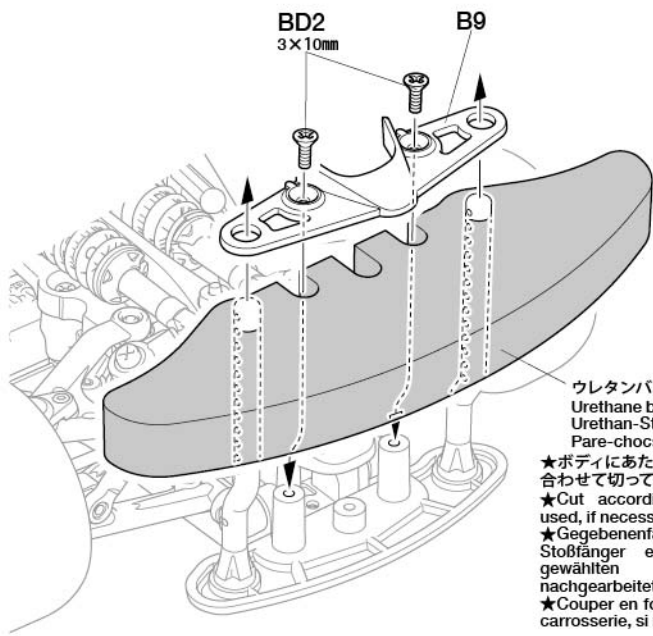
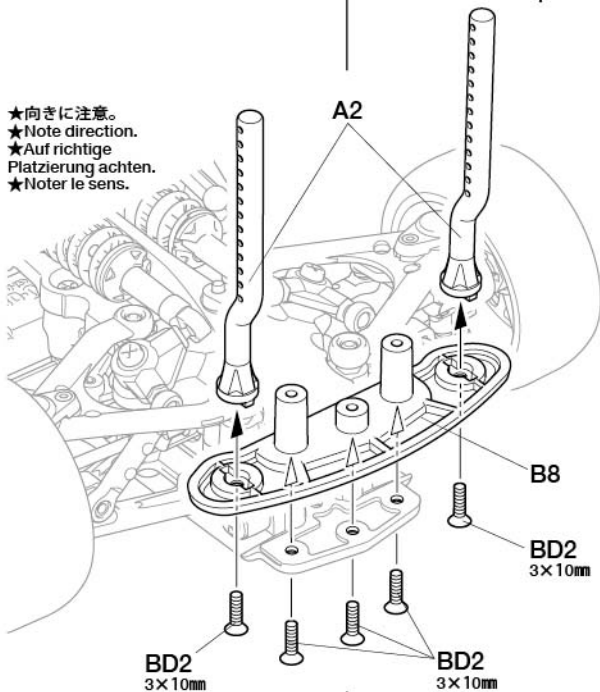
46

3×10mm皿ビス
Screw
Schraube
Vis
BD2 x7

46 フロントバンパーの取り付け Attaching front bumper Einbau des vorderen Stoßfängers Fixation du pare-chocs avant

★取り付けボディに合わせてボディマウントの6mmスナップピンの位置を決めてください。
★Determine the position of snap pins according to the body.
★Die Position der Federstecker entsprechend der Karosserie festlegen.
★Déterminer l'emplacement des épingles en fonction du type de carrosserie.

★向きに注意。
★Note direction.
★Auf richtige Platzierung achten.
★Noter le sens.



ウレタンバンパー
Urethane bumper
Urethan-Stoßfänger
Pare-chocs en mousse

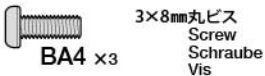
★ボディにあたる場合は、ボディに合わせて切って使用してください。
★Cut according to the body used, if necessary.
★Gegebenenfalls muß der Stoßfänger entsprechend der gewählten Karosserie nachgearbeitet werden.
★Couper en fonction du type de carrosserie, si nécessaire.

TS050 HYBRID BODY MOUNTS

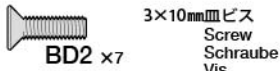


45 リヤバンパーの取り付け Attaching rear bumper Einbau des hinteren Stoßfängers Fixation du pare-chocs arrière

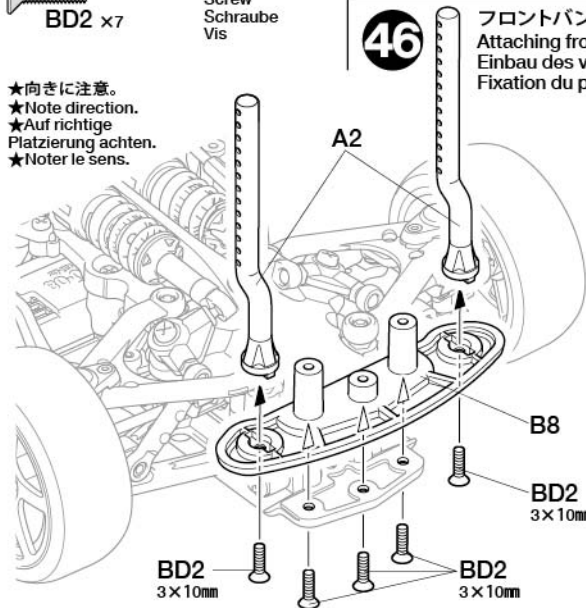
45



46

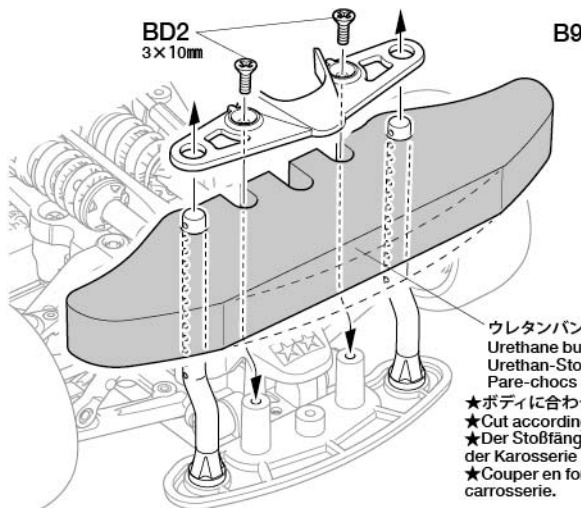


- ★向きに注意。
- ★Note direction.
- ★Auf richtige Platzierung achten.
- ★Noter le sens.



46 フロントバンパーの取り付け Attaching front bumper Einbau des vorderen Stoßfängers Fixation du pare-chocs avant

- ★取り付けるボディに合わせてボディマウントの6mmスナップピンの位置を決めてください。
- ★Determine the position of snap pins according to the body.
- ★Die Position der Federstecker entsprechend der Karosserie festlegen.
- ★Déterminer l'emplacement des épingles en fonction du type de carrosserie.

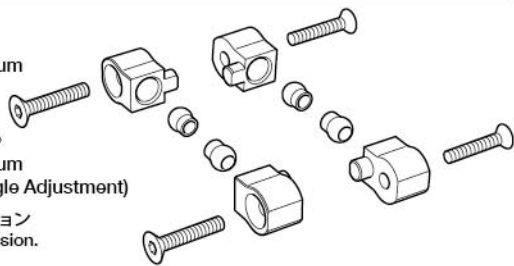


OPTION PARTS

《OP.1760 M-07 CONCEPT
アルミリヤサスマウント》
Item 54760 M-07 Concept Aluminum
Rear Suspension Mount

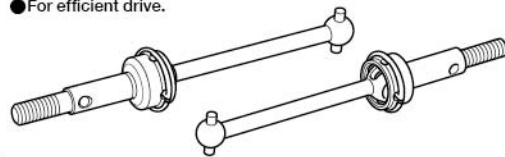
《OP.1787 M-07 CONCEPT
アルミリヤスキッドサスマウント》
Item 54787 M-07 Concept Aluminum
Rear Suspension Mount (Skid Angle Adjustment)

- 高剛性かつスムーズなサスペンション
- For more rigid and smooth suspension.



《OP.1515 XV-01 アッセンブリーユニバーサルシャフト
(フロント 2本)》
Item 54515 XV-01 Assembly Universal Shaft (Front/2pcs.)

- 駆動効率を高めます。
- For efficient drive.

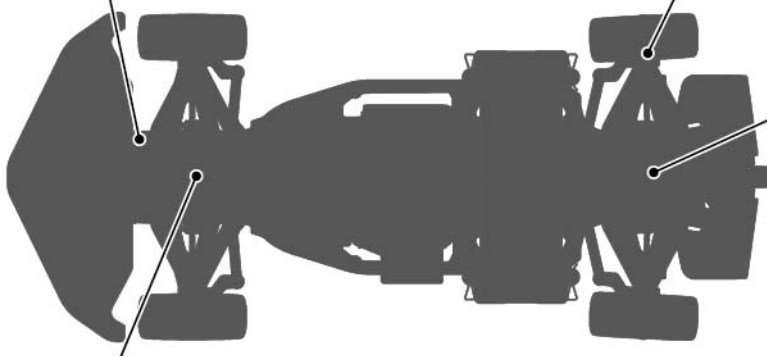


★他にも多くのオプションパーツ、スペアパーツが用意されています。走行シーンやシャーシセッティングに合わせてご用意ください。

★A range of Hop-Up Option and Spare parts is available. Use them to tune your chassis according to the track surface and your setup preferences.

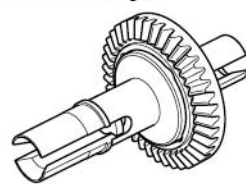
★Ersatz- und Tuningteile sind verfügbar. Nutzen sie sie um ihr Chassis an die Gegebenheiten der Strecke und Ihre bevorzugtes Setup anzupassen.

★Une gamme d'Options Hop-Up et de pièces détachées est disponible, utilisables pour adapter le châssis à la surface de piste et les réglages souhaités.



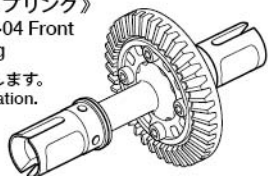
《OP.1522 TB-04 アルミボールデフ (40T) セット》
Item 54522 TB-04 Aluminum Ball Differential Set (40T)

- リヤのグリップを安定させます。
- Improve rear grip.

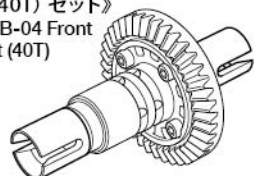


《OP.1592 TB-04 フロントダイレクトカップリング》
Item 54592 TB-04 Front Direct Coupling

- 前進力が向上します。
- Boost acceleration.



《OP.1521 TB-04 フロントワンウェイ (40T) セット》
Item 54521 TB-04 Front One-Way Set (40T)



《OP.1540 TB-04 ギヤデフ用スチールベベルギヤセット》
Item 54540 Steel Bevel Gears for TB-04 Gear Differential Unit
《OP.1543 TB-04 ギヤデフ用アルミデフジョイントカップ (L・S) 》
Item 54543 Aluminum Cup Joints for TB-04 Gear Differential Unit (Long & Short)

SETTING UP

●タイヤを選ぶ

セッティングの第一段階は路面にあったタイヤを選ぶことです。路面温度によってファイバーモールドタイヤ・タイプA(冬用)とタイプB(夏用)を使い分けてください。モールドインナーの硬さ(ソフト、ミディアム、ハード)を変えることによってセッティングの幅が広がります。

●TIRES

Tires have a great influence on the performance of the car, and are normally the first components tuned. Select the right tires for the track you are racing on. Settings can be made by choosing different tire insert (soft, medium and hard).

●ギヤ比

搭載するモーター、コースレイアウト等に合わせて、ピニオンギヤの歯数(ギヤ比)をセッティングしてください。

●GEAR RATIO

Choose gear ratio according to the motor used or running surface condition.

●GETRIEBEÜBERSETZUNG

Wählen Sie die Getriebeübersetzung entsprechend dem eingesetzten Motor und dem Fahrbahnbelag.

●RAPPORT DE PIGNONNERIE

Choisir le rapport de pignonnerie en fonction du moteur ou du type de piste.

●REIFEN

Die Reifen haben einen großen Einfluss auf die Leistung des Wagens und werden meist als erstes "getunt". Wählen Sie die richtigen Reifen für den Untergrund, auf dem Sie fahren wollen. Einstellungen können auch durch Wahl unterschiedlicher Schaumgummi-Reifeneinlagen (weich, mittel und hart) vorgenommen werden.

●PNEUS

Ils influent considérablement sur le comportement de la voiture. Ce sont les premiers éléments à considérer. Sélectionner des pneus adaptés à la piste d'évolution. Des ajustages sont possibles avec différents types de garnitures inserts (souples, medium et durs).

計算式
Formula

$$\left(\frac{\text{スーパーギヤ歯数 (63T)}}{\text{Spur gear teeth}} \times 2.5 \right) : 1$$

★ピニオンギヤは市販の06モジュールギヤを使用してください。
★Use 06 module pinion gear.

(キット標準) 63Tスーパーギヤ
Spur gear

ピニオン Pinion gear	ギヤ比 Gear ratio	23T	6.85 : 1	27T	5.83 : 1
		24T	6.56 : 1	28T	5.63 : 1
		21T	7.50 : 1	25T	6.30 : 1
		22T	7.16 : 1	26T	6.06 : 1
				30T	5.25 : 1

●車高・リバウンドストローク

車高・リバウンドストロークはコーナーリングや加速、ブレーキングの車の姿勢変化に影響します。車高はダンパースプリングの硬さ、張りで調整し、リバウンドストロークはアームのBA11(4×8mmホロービス)で調整します。

●GROUND CLEARANCE AND REBOUND STROKE

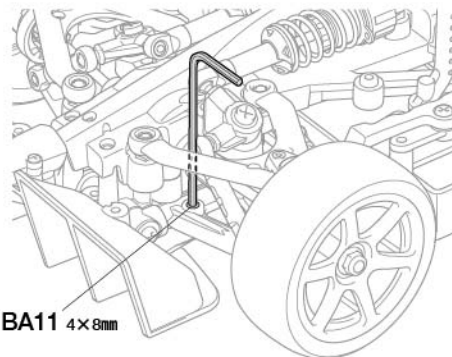
Ground clearance and rebound stroke have a great effect on stability during cornering, acceleration, and braking. Ground clearance can be adjusted by altering damper spring tension and stiffness. Rebound stroke can be adjusted by rotating 4x8mm screw on suspension arms.

●BODENFREIHEIT UND AUSFEDERUNGSHUB

Die Bodenfreiheit und der Ausfederungshub kann großen Einfluss auf die Fahrsicherheit in Kurven, sowie beim Beschleunigen und Bremsen haben. Die Bodenfreiheit lässt sich an der Schraubenfeder einstellen. Der Ausfederungshub kann mit der 4x8mm Schraube auf dem Querlenker eingestellt werden.

●LA GARDE AU SOL ET LE REBOND

La garde au sol et/ou le rebond ont une incidence importante sur la stabilité en virage, accélération et freinage. L'ajustement de la garde au sol s'effectue par le ressort hélicoïdal. Le rebond se règle au moyen de la vis 4x8mm sur le bras de suspension.



●トー角(トーイン・トーアウト)

トーインをつけた場合、直進性が良くなり、ステアリングの切り始めの反応がおだやかになります。トーアウトにした場合は、逆にステアリングの反応がシャープになります。ただし、どちらもつけすぎると抵抗になってスピードを低下させたり、アンダーステアやオーバーステアが強くなって操縦しにくいステアリング特性になってしまいます。このシャーシでは、フロントにほんのわずかなトーアウトをつけておくのが良いでしょう。

●TOE-IN AND TOE-OUT

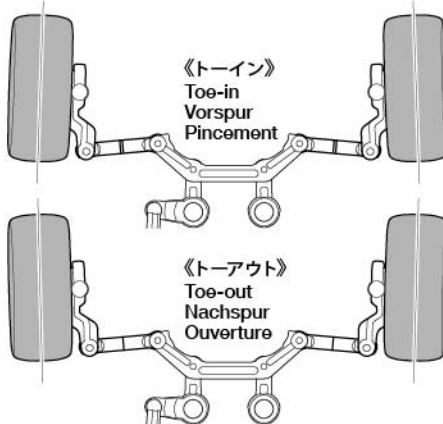
Adjusting the car to toe-in a little, by pointing the wheels inwards, provides the car with good straight running and moderate steering. Toe-out, which points the wheels outwards, gives sharp steering response. Begin with a little toe-out and work from there.

●VORSPUR UND NACHSPUR

Geringfügige Einstellung der Räder nach innen sorgt für guten Geradeauslauf und gemäßigte Lenkeigenschaften. Bei der Nachspur (Räder zeigen leicht nach außen) zeigt sich eine scharfe und harte Lenkung. Seien Sie vorsichtig, nicht zu übertreiben, fangen Sie mit leichter Nachspur an, und orientieren Sie sich vor dort aus.

●PINCEMENT ET OUVERTURE

On optera pour un léger pincement (orientation des roues vers l'intérieur) qui assure un meilleur comportement en ligne droite sans trop altérer celui en virage ou une ouverture (orientation des roues vers l'extérieur) qui génère une réponse rapide et précise en courbe. Dans l'une ou l'autre des alternatives, ne pas atteindre des angles trop importants. Commencer le réglage par un léger ouverture et corriger par étapes.



●キャンバー角

コーナーリング中のマシンには遠心力が働くため、車体がコーナーの外側に傾きます。このとき、タイヤにキャンバー角をつけることで接地面積を変え、タイヤのグリップ力を増やしたり減らしたりすることができます。コーナーリング中のグリップを増やすにはネガティブキャンバーに、減らすにはポジティブキャンバーにセッティングします。

●CAMBER ANGLE

While taking the corners, the car is forced to go outwards, causing instability. The area of contact on each tire is determined by the camber angle, and therefore the traction of the tires can be made greater or lesser by adjustment of camber angle. To increase traction during cornering, adjust camber angle to negative, and to reduce traction, adjust to positive camber.

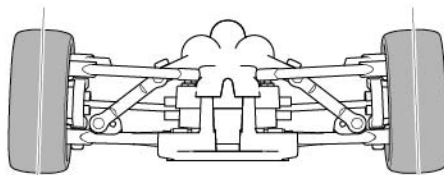
●KRÜMMUNGSWINKEL

Bei Durchfahren von Kurven wird das Fahrzeug nach Außen gezwungen, was Instabilität verursacht. Die Kontaktfläche jeden Reifens wird vom Krümmungswinkel bestimmt, und so kann die Bodenhaftung der Reifen durch die Veränderung des Krümmungswinkels erhöht oder verringert werden. Um die Bodenhaftung in Kurven zu erhöhen, verringern Sie den Krümmungswinkel, und vergrößern Sie den Winkel für weniger Haftung.

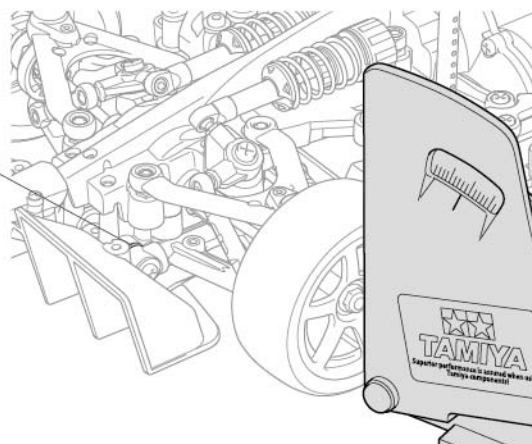
●ANGLE DE CARROSSAGE

En virage, la voiture a tendance à s'échapper vers l'extérieur causant une instabilité. La surface de contact de chaque pneu est déterminée par l'angle de carrossage. En conséquence, la traction des pneus peut être augmentée ou diminuée en faisant varier l'angle de carrossage. Pour accroître la traction en virage, opter pour une valeur négative et vice versa.

《ネガティブキャンバー》
Negative camber
Negative Sturz
Carrossage négatif



★スペーサーの厚さを変えることで調整します。
★Adjust by altering spacer thickness.
★Einstellen durch Dicke der Einstellstücke.
★Régler en variant l'épaisseur de l'entretoise.



TC-01 CHASSIS

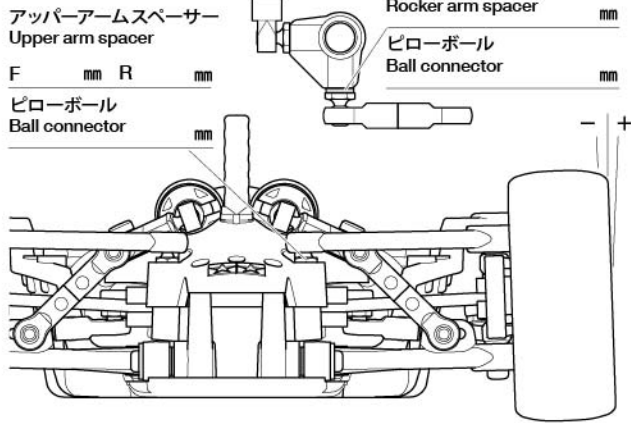
SETTING SHEET

Ver 1.00
セッティングシート

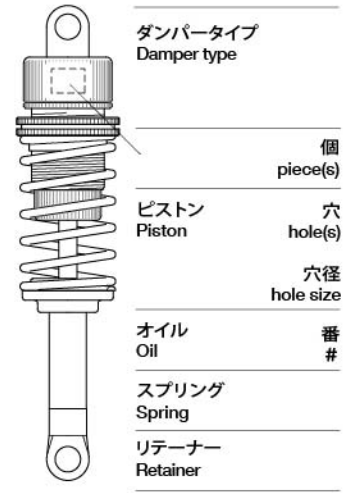
氏名 Name 日付 Date 気温 Air temp. 湿度 Humidity 路面温度 Track temp.

コース Track コースコンディション Track condition ベストラップ Best lap

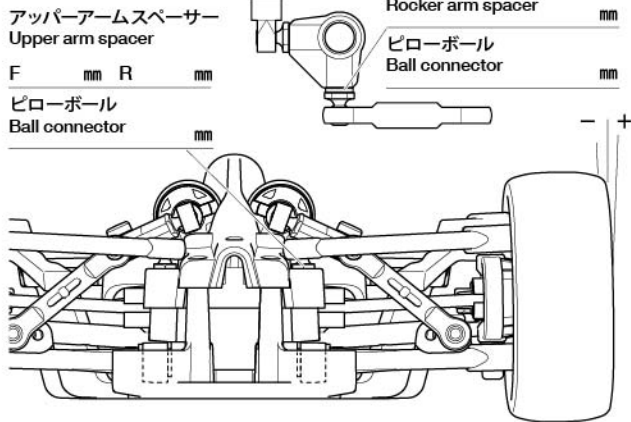
《フロント》
《Front》



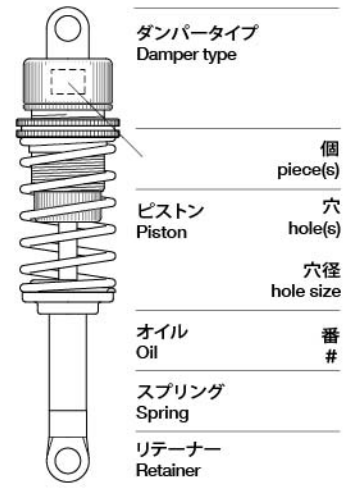
フロントドライブ
Front drive
ギヤデフオイル
Differential gear oil 番 #
キャンバー角
Camber angle °
車高
Ground clearance mm
リバウンドストローク
Rebound stroke mm
スタビライザー
Stabilizer H M S
ホイールハブ + スペーサー
Wheel hub + spacer mm



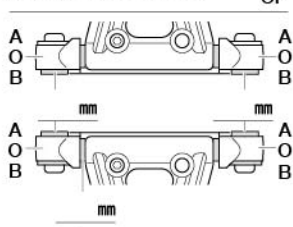
《リヤ》
《Rear》



リヤドライブ
Rear drive
ギヤデフオイル
Differential gear oil 番 #
キャンバー角
Camber angle °
車高
Ground clearance mm
リバウンドストローク
Rebound stroke mm
スタビライザー
Stabilizer H M S
ホイールハブ + スペーサー
Wheel hub + spacer mm



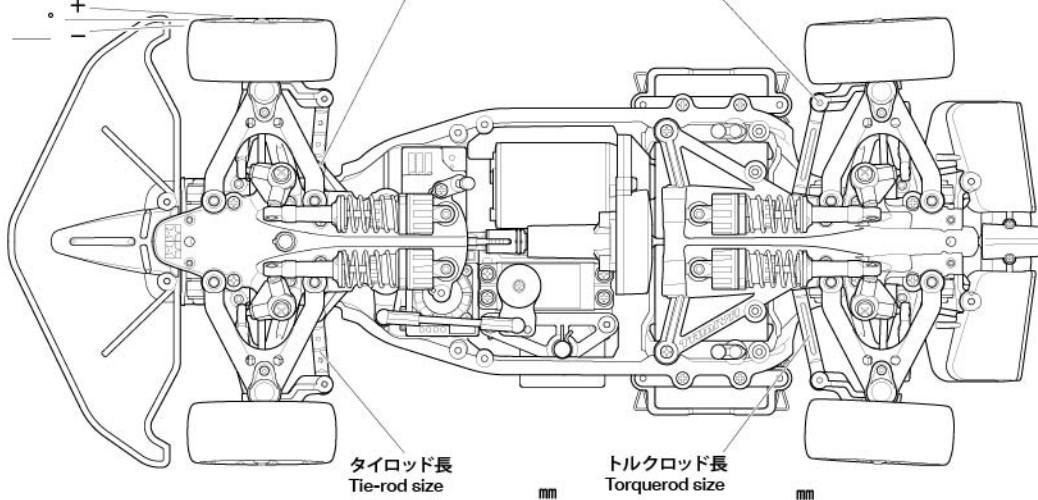
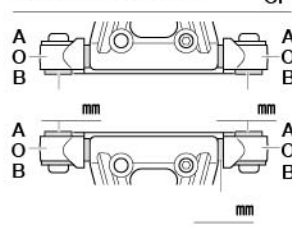
フロントサスマウント
Front suspension mounts



アップライトスペーサー
Upright spacer mm
ピローボール
Ball connector mm
ステアリングスペーサー
Steering spacer mm
ピローボール
Ball connector mm

トルクロッド
スペーサー
Torquerod spacer
OUT mm
IN mm
ピローボール
Ball connector
OUT mm
IN mm

リヤサスマウント
Rear suspension mounts



モーター
Motor
スパーギヤ
Spur gear T
ピニオンギヤ
Pinion gear T
バッテリー
Battery
ボディ
Body
ウイング
Wing
タイヤ
Tire
ホイール
Wheel オフセット
Offset mm
インナー
Tire insert
メモ
Memo

TC-01 CHASSIS

SHAFT DRIVEN 4WD

●走らせない時はバッテリーを必ずはずしておきましょう。

SAFETY PRECAUTIONS

Follow the outlined rules for safe radio control operation.

- Avoid running the car in crowded areas and near small children.
- Make sure that no one else is using the same frequency in your running area. Using the same frequency at the same time can cause serious accidents, whether it's driving, flying, or sailing.
- Avoid running in standing water and rain. If R/C unit, motor, or battery get wet, clean and dry thoroughly in a dry shaded area.

R/C OPERATING PROCEDURES

- ①Switch on transmitter. If using a transmitter with an extending antenna, fully extend.
- ②Switch on receiver.
- ③Inspect operation using transmitter before running.
- ④Adjust steering servo and trim so that the model runs straight with transmitter in neutral.
- ⑤Reverse sequence to shut down after running.
- ⑥Make sure to disconnect/remove all batteries.
- ⑦Completely remove sand, mud, dirt etc.
- ⑧Apply grease to suspension, gears, bearings, etc.
- ⑨Store the car and battery pack separately when not in use.

TIPS ZUR SICHERHEIT

Beachten Sie die folgenden Richtlinien für fehlerfreien Betrieb.

- Vermeiden Sie das Fahren des Autos an überfüllten Plätzen und in der Nähe von kleinen Kindern. Gebrauchen Sie nie die Straße für R/C Rennen.
- Prüfen Sie, daß niemand in der Umgebung dieselbe Frequenz benutzt, denn dadurch können Unfälle entstehen - sowohl beim Fahren, Fliegen oder Segeln.
- Vermeiden Sie das Fahren durch Pfützen und während Regen. Wenn das R/C Fahrzeug, der Motor oder die Batterien naß werden, müssen Sie alles sorgfältig im Trockenen säubern und reinigen.

KONTROLLEN VOR DER FAHRT

- ①Sender einschalten. Wenn Sie einen Sender mit Teleskopantenne benutzen, dieses ganz ausziehen.
- ②Empfänger einschalten.
- ③Die Funktion vor Abfahrt mit dem Sender überprüfen.
- ④Richten Sie das Lenkservo durch Einstellung am Gestänge so ein, daß das Modell bei neutraler Sender-Trimmung geradeaus fährt.
- ⑤Nach dem Fahrbetrieb in umgekehrter Reihenfolge vorgehen.
- ⑥Die Batterien herausnehmen bzw. abklemmen.
- ⑦Entfernen Sie Sand, Matsch, Schmutz etc.
- ⑧Fetten Sie die Aufhängung, Getriebe, Federungen etc. ein.
- ⑨Bei Nichtgebrauch Auto und Akkus getrennt verwahren.

MESURES DE SECURITE

Veuillez respecter impérativement les règles de sécurité suivantes lors de l'utilisation de votre ensemble R/C.

- Eviter de faire évoluer la voiture à proximité de jeunes enfants ou dans la foule. Ne jamais utiliser sur la voie publique!
- Assurez-vous que personne d'autre n'utilise la même fréquence sur le même terrain que vous. Utiliser la même fréquence en même temps peut être source de sérieux accidents, pendant la conduite, le vol ou la navigation des modèles R/C.
- Ne jamais faire évoluer le modèle sous la pluie ou sur une surface mouillée. Si le moteur, les accus, le récepteur ou les servos prennent l'humidité, les nettoyer avec un chiffon et les laisser sécher.

PROCEDURE DE MISE EN MARCHÉ

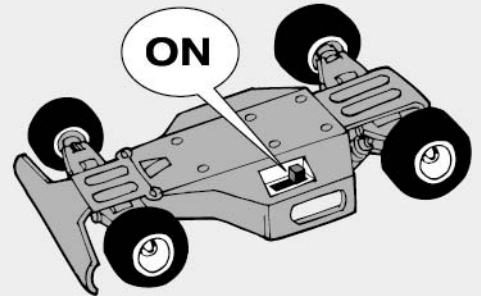
- ①Allumer l'émetteur. Déployer entièrement l'antenne de l'émetteur, s'il en est doté.
- ②Mettre en marche le récepteur.
- ③Vérifiez la bonne marche de votre radiocommande avant de rouler.
- ④Le trim de direction doit être réglé pour que manche au neutre, le modèle évolue en ligne droite.
- ⑤Faites les opérations inverses après utilisation de votre ensemble R/C.
- ⑥Assurez-vous que les batteries soient bien débranchées et sortez-les du modèle.
- ⑦Enlever sable, poussière, boue etc...
- ⑧Graisser les pignons, articulations...
- ⑨Rangez la voiture et les accus séparément.

《RCカーの走らせかた》

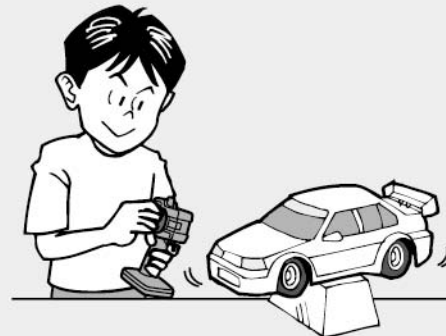
★この走らせかたの順番はかならず守ってください。スイッチのON/OFFの順番を間違えると他の電波の混信によってRCカーが暴走する場合があります。



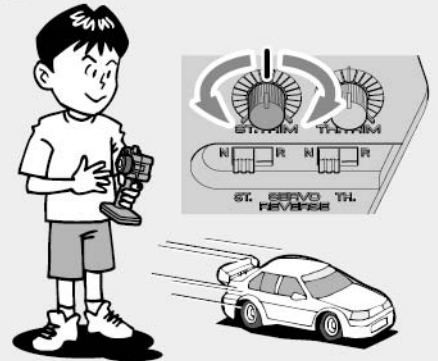
- ① スイッチをONにします。アンテナ付き送信機の場合はアンテナをのばしてください。



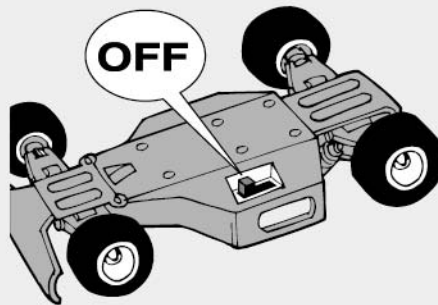
- ② 次にRCカー側のスイッチをONにしてください。



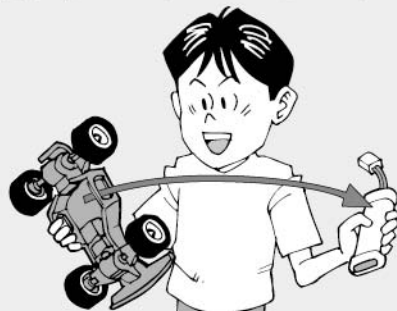
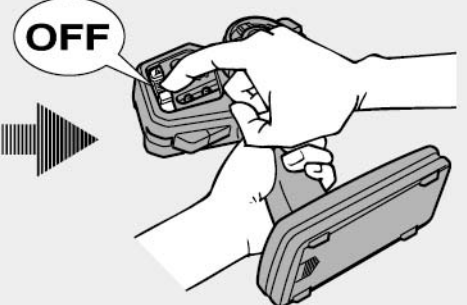
- ③ 走らせる前にRCカーを台の上に乗せ、各部の動きをチェックします。



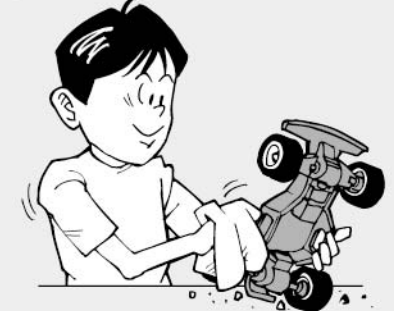
- ④ ステアリングを使わず走らせてみます。まっすぐに走らない場合はステアリングトリムを使って調節してください。



- ⑤ 走行を終わらせる時は、かならず走らせる時の逆の手順でスイッチを切っていきます。



- ⑥ 走らせたと後は、かならずバッテリーをはずしておきましょう。



- ⑦ RCカーについた泥や砂、汚れなどはやわらかな布などできれいに拭き取りましょう。



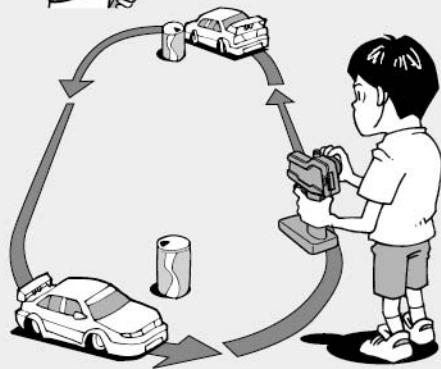
- ⑧ ギヤや軸受け部、サスペンションなどの可動部はグリスをさしておきましょう。



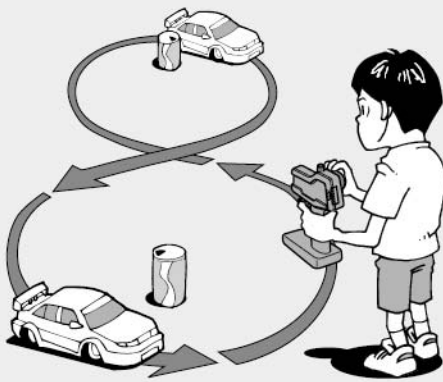
- ⑨ あとかたづけをしっかりとしましょう。その時、バッテリーは別々にしておきます。



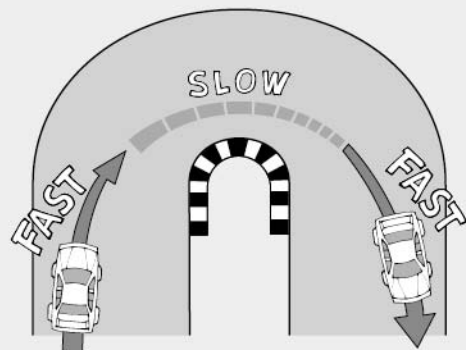
走行練習をしよう
PRACTICING
ÜBUNG
ENTRAINEMENT



- 大きく楕円を描くように走らせてみよう。
- Practice to achieve a large regular oval.
- Üben Sie, bis Sie ein sauberes Oval fahren können.
- Exercez vous à décrire un grand ovale régulier.



- 空き缶などを利用して、8の字を描くように走らせてみよう。
- Use empty cans etc. as pylons for figure "8" drill.
- Verwenden Sie leichte, leere Büchsen etc. als Markierung für einen 8er-Übungskurs.
- Employez des boîtes vides... comme repères pour réaliser des "8".



- コーナリングのやり方は、カーブに入るときに速度を落とし、曲がり終わるとともに速度を上げて行くといでしょう。
- Decelerate when entering into a curve and pick up the speed after vertex of the curve.
- Nehmen Sie beim Einfahren in die Kurve Gas weg und beschleunigen Sie nach dem Scheitelpunkt der Kurve.
- Ralentissez à l'entrée d'une courbe et reprenez de la vitesse après le passage du milieu de la courbe.

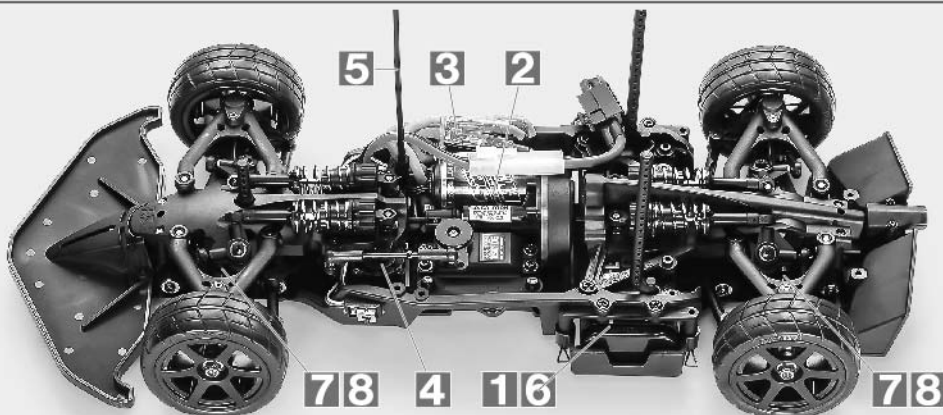
トラブルチェック
TROUBLESHOOTING
FEHLERSUCHE
RECHERCHE DES PANNES

★おかしいな?と思ったときは、車(RCカー)を修理に出すまえに、下の表を見てトラブルチェックを行ってください。

★Before sending your R/C model in for repair, check it again using the below diagram.

★Bevor Sie Ihr Modell zur Reparatur einsenden, prüfen Sie es nochmals selbst entsprechend der folgenden Anleitung.

★Avant de renvoyer votre modèle R/C pour une réparation, vérifiez-le à nouveau en suivant ce processus.



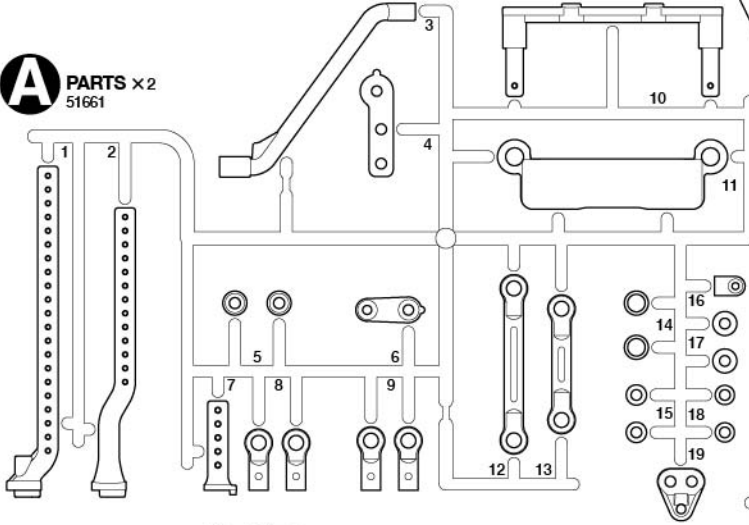
車の異常 PROBLEM PROBLEME	原因 CAUSE URSACHE	直し方 REMEDY LÖSUNG REMEDE	
車が動かない Model does not move. Modell fährt nicht. Le modèle ne démarre pas.	走行用バッテリーが充電されていますか? Weak or no battery in model. Schwache oder keine Batterien in Auto. Pack de propulsion manquant ou insuffisamment chargée.	走行用バッテリーを充電してください。 Install charged battery. Voll aufgeladene Batterien einlegen. Recharger la batterie.	1
	モーターに故障はありませんか? Damaged motor. Motorschaden. Moteur endommagé.	異音や、少しの走行で熱くなるようならモーターを交換してください。 Replace with new motor. Durch neuen Motor ersetzen. Remplacer par un nouveau moteur.	2
	コード類がやぶけてショートしていませんか? Worn or broken wiring. Verschlissene oder gebrochene Kabel. Câblage sectionné ou usé.	コードをしっかり絶縁するか、メーカーに修理を依頼してください。 Splice and insulate wiring completely. Kabel anspleißen und gut isolieren. Vérifier et isoler le câblage.	3
	ESC(エレクトロニクススピードコントローラー)が故障していませんか? Damaged electronic speed controller. Beschädigter Fahrregler. Variateur électronique de vitesse endommagé.	ご使用のメーカーにお問い合わせください。 Ask manufacturer to repair. Erkundigen Sie sich über Reparaturmöglichkeit beim Hersteller. Faites réparer par le S.A.V. du fabricant.	4
思うように走らない No control. Keine Kontrolle. Perte de contrôle.	送信機、受信機のアンテナはのびていますか? Improper antenna on transmitter or model. Sender- oder Empfängerantenne ist nicht ganz herausgezogen. Problème d'antenne émetteur ou récepteur.	送信機、受信機のアンテナをのばしてください。 Fully extend antenna. Antenne vollständig herausziehen. Déployer entièrement l'antenne.	5
	走行用バッテリーや、送信機の電池が少なくなっていますか? Weak or no batteries in transmitter or model. Schwache oder keine Batterien in Sender oder Auto. Accus manquants ou insuffisamment chargés dans l'émetteur ou le modèle.	走行用バッテリーは充電してください。送信機の電池は新品のものと同交換してください。 Install charged or fresh batteries. Legen Sie geladene Akkus oder neue Batterien ein. Installez des accus rechargés ou des piles neuves.	6
	回転部(ギヤなど)の組み立てがしっかり出ていますか? Improper assembly of rotating parts. Unachtsamer Einbau drehender Teile. Mauvais assemblage des pièces en rotation.	説明図をよく見て回転部を確認、または組み立て直してください。 Reassemble them correctly referring to the instruction manual. Ausinandemehmen und gemäß Bedienungsanleitung neu zusammensetzen. Réassemblez correctement en vous référant au manuel d'instructions.	7
	可動部がグリスアップされていますか? Improper lubrication on rotating parts. Drehende Teile unzureichend geschmiert. Mauvaise lubrification des pièces en rotation.	可動部にグリスをつけてください。 Apply grease. Fetten. Graisser.	8
	近くで別のRCモデルを操縦していませんか? Another R/C model using same frequency. Ein anderes RC-Modell fährt auf der gleichen Frequenz. Un autre modèle R/C est sur la même fréquence.	場所を変えるか、少し時間をおきます。 Try a different location to operate your model. Das Auto an einem anderen Ort fahren lassen. Essayez un autre endroit pour faire rouler votre modèle R/C.	

PARTS

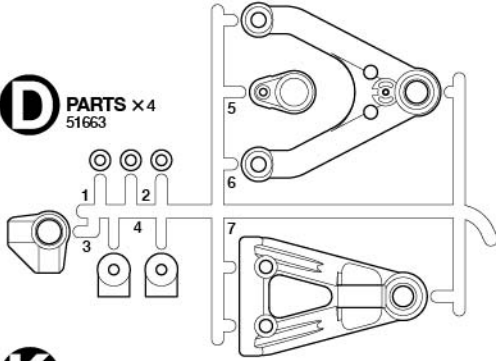
B PARTS ×1 51662

★製品改良のためキットは予告なく仕様を変更することがあります。
 ★金具部品は少し多目に入っています。予備、セッティング用として使ってください。
 ★Specifications are subject to change without notice.
 ★Extra screws and nuts are included. Use them as spares.
 ★Technische Daten können im Zuge ohne Ankündigung verändert werden.
 ★Es liegen zusätzliche Schrauben und -mütern bei. Als Ersatzteile verwenden.
 ★Caractéristiques pouvant être modifiées sans information préalable.
 ★Des vis et des écrous supplémentaires sont inclus. Les utiliser comme pièces de rechange.

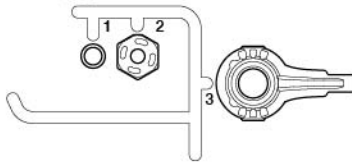
A PARTS ×2 51661



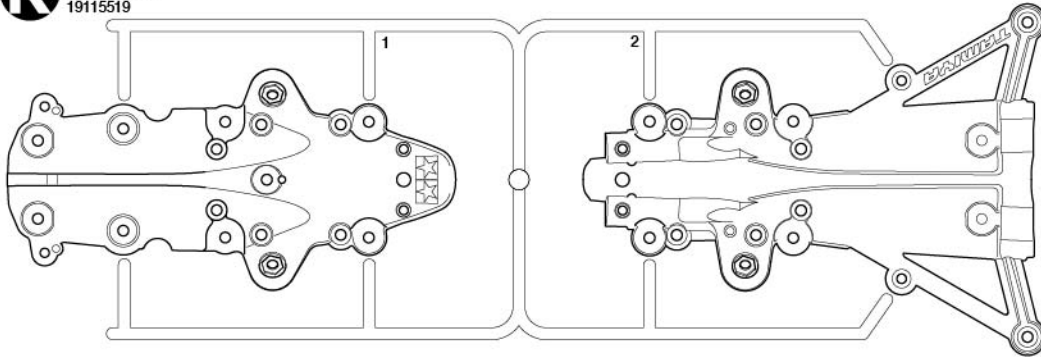
D PARTS ×4 51663



C PARTS ×4 51663



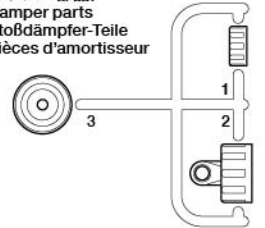
K PARTS ×1 1911519



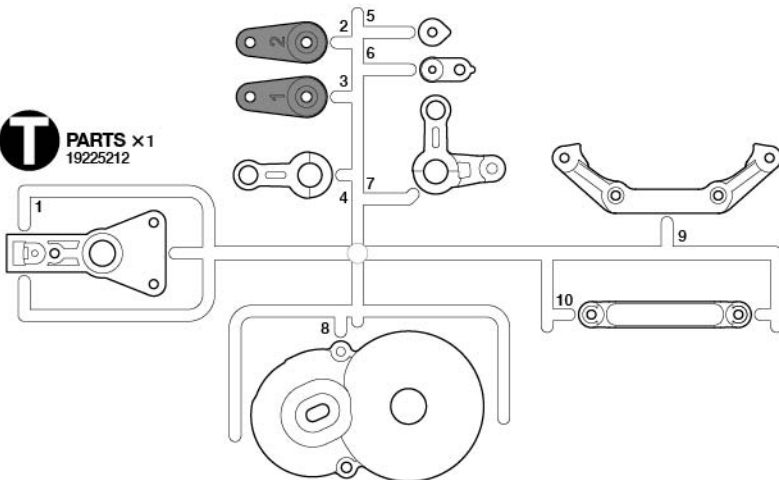
不要部品
Not used.
Nicht verwenden.
Non utilisées.

Q PARTS ×4 19225056

(ダンパー部品)
Damper parts
Stoßdämpfer-Teile
Pièces d'amortisseur

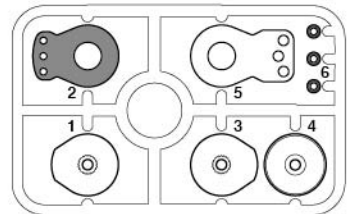


T PARTS ×1 19225212

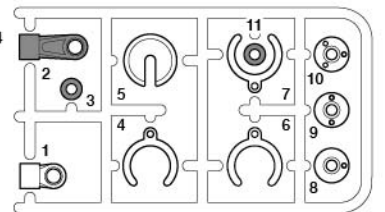


Q PARTS ×1 51000

(サーボセイバー部品)
Servo saver parts
Servo-Saver-Teile
Pièces de sauve-servo



V PARTS ×4 50598



PARTS

ロワデッキX1
Lower deck 19335838
Chassisboden
Platine inférieure

ウレタンバンパーX1
Urethane bumper 16275082
Urethan-Stoßfänger
Pare-chocs en mousse

アンテナパイプX1
Antenna pipe 16095010
Antennenrohr
Gaine d'antenne

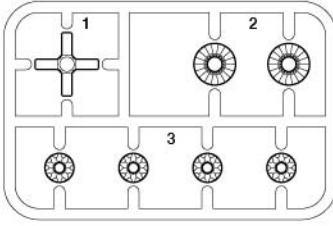
注意ステッカーX1
Caution sticker
Aufkleber
Autocollant

タイヤ ...X4
Tire
Reifen
Pneu

ホイール X4
Wheel
Rad
Roue

★ボディ付きキットの場合には、ホイール、タイヤ、ウレタンバンパーの形状が異なる場合があります。
★Wheels, tires and urethane bumper in chassis with body kit may differ from drawings.
★Die im Fahrgestell-Bausatz mit Karosserie enthaltenen Urethan-Stoßfänger, Räder und Reifen können von der Abbildung abweichen.
★Les roues, pneus et pare-chocs en mousse dans le kit avec carrosserie peuvent être différents de ceux montrés sur les dessins.

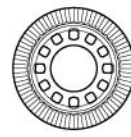
GV PARTS x2
51549



デフハウジング A
Diff housing A
Differential-Gehäuse A
Carter de differential A
51549

デフハウジング B
Diff housing B
Differential-Gehäuse B
Carter de differential B
51549

ギヤ袋詰 51547
Gear bag
Zahnräder-Beutel
Sachet de pignonnerie



40Tリングギヤ X2
Ring gear
Tellerrad
Couronne

不要部品
Not used.
Nicht verwenden.
Non utilisés.



16Tベベルギヤ X2
Bevel gear
Kegelrad
Pignon conique

A 1~10

BA1 x8
3×15mm丸ビス
Screw
Schraube
Vis
19805859

BA6 x1
2.6×10mm/バインドビス
Binding screw
Flachkopfschraube
Vis à tête poêlier
19804394

BA11 x4
4×8mmホロービス
Screw
Schraube
Vis
19804780

BA16 5×6.55mmボールナット
X5
Ball connector nut
Kugelfopf-Mutter
Ecrou-connecteur à rotule
19804206

BA2 x4
3×12mm丸ビス
Screw
Schraube
Vis
19805898

BA7 x1
3×10mmタッピングビス
Tapping screw
Schneidschraube
Vis décollétée
19804392

BA12 x8
3mmワッシャー (大)
Washer (large)
Beilagscheibe (groß)
Rondelle (grand)
19805818

BA17 5×5.55mmボールナット
X4
Ball connector nut
Kugelfopf-Mutter
Ecrou-connecteur à rotule
19808012

BA18 3×46mmシャフト
X4
Shaft
Achse
Axe
51093

BA3 x5
3×10mm丸ビス
Screw
Schraube
Vis
19804159

BA8 x1
2.6×10mmタッピングビス
Tapping screw
Schneidschraube
Vis décollétée
50575

BA13 x16
3mmワッシャー
Washer
Beilagscheibe
Rondelle
50586

BA19 x1 51000
サーボセイバースプリング (大)
Servo saver spring (large)
Servo-Saver-Feder (groß)
Ressort de sauve-servo (grand)

BA4 x1
3×8mm丸ビス
Screw
Schraube
Vis
19805853

BA9 x2
3×15mmホロービス
Screw
Schraube
Vis
19805724

BA14 x8
3mmロックナット (薄)
Lock nut (thin)
Sicherungsmutter (dünn)
Ecrou nylistop (fin)
19805991

BA20 x2 51000
サーボセイバースプリング (小)
Servo saver spring (small)
Servo-Saver-Feder (klein)
Ressort de sauve-servo (petit)

BA5 x2
3×8mm皿ビス
Screw
Schraube
Vis
19805696

BA10 x4
3×12mmホロービス
Screw
Schraube
Vis
19805684

BA15 x4
7mmサスポール
Suspension ball
Aufhängungskugel
Rotule de suspension
19803275

B 11~21

モータープレートX1
Motor plate 13456020
Motor-Platte
Plaquette-moteur

BA4 x7
3×8mm丸ビス
Screw
Schraube
Vis
19805853

BB7 x5
3×3mmイモネジ
Grub screw
Madenschraube
Vis pointeau
50576

BB13 x4
850メタル
Metal bearing
Metall-Lager
Palier en métal
19805185

BB22 x1
メインシャフト
Main shaft
Hauptwelle
Axe principale
13456014

BB1 x3
3×6mm丸ビス
Screw
Schraube
Vis
19805636

BB8 x14
3mmナット (黒)
Nut (black)
Mutter (schwarz)
Ecrou (noir)
19805896

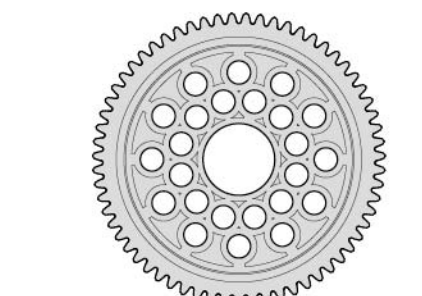
BB14 x2
630メタル
Metal bearing
Metall-Lager
Palier en métal
19804444

BB15 x2
5×7×0.2mmシム
Shim
Scheibe
Cale
53587

BA5 x7
3×8mm皿ビス
Screw
Schraube
Vis
19805696

BA13 x2
3mmワッシャー
Washer
Beilagscheibe
Rondelle
50586

BB16 x1
2×9mmシャフト
Shaft
Achse
Axe
19808017



BB2 x5
3×6mm六角皿ビス
Screw
Schraube
Vis
51625

BB9 x20
5mmビローボール
Ball connector
Kugelfopf
Connecteur à rotule
19804205

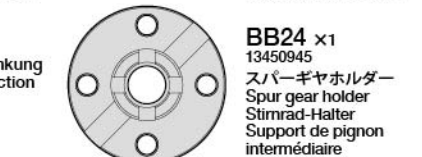
BB17 x1
2×8mmシャフト
Shaft
Achse
Axe
19805823

BB23 x1
63Tスパーギヤ
Spur gear
Stirnradgetriebe
Pignon intermédiaire
51609

BB3 x2
3×8mmフラットビス
Screw
Schraube
Vis
19808189

BA16 x1
5×6.55mmボールナット
Ball connector nut
Kugelfopf-Mutter
Ecrou-connecteur à rotule
19804206

BB18 x4
ロッカーアームポスト
Rocker arm post
Zapfen für Umlenkung der Druckstrebe
Colonnnette de basculeur
19803277



BB4 x8
3×5mmフラットビス
Screw
Schraube
Vis
51211

BA17 x2
5×5.55mmボールナット
Ball connector nut
Kugelfopf-Mutter
Ecrou-connecteur à rotule
19808012

BB19 x2
ステアリングポスト
Steering post
Lagerzapfen der Lenkung
Colonnnettes de direction
19803276

BB24 x1
13450945
スパーギヤホルダー
Spur gear holder
Stirnrad-Halter
Support de pignon intermédiaire

BB5 x2
2×8mm六角皿タッピングビス
Tapping screw
Schneidschraube
Vis décollétée
19804477

BB10 x1
950ベアリング
Ball bearing
Kugellager
Roulement à billes
51090

BB20 x1
13451315
センターカップ
Center cup
Zentralgelenk-Kapsel
Noix centrale

BB25 x1
7mmOリング
O-ring
O-Ring
Joint torique
19804615

BA10 x2
3×12mmホロービス
Screw
Schraube
Vis
19805684

BB11 x1
950フランジベアリング
Flanged ball bearing
Flansch-Kugellager
Roulement à flasque
19803025

BB21 x1
50477
24Tピニオンギヤ
24T Pinion gear
24Z Motorritzel
Pignon moteur 24 dents

BB26 x2
53577
ウレタンブッシュ
Urethane bushing
Urethan-Hülse
Bague polyuréthane

BB6 x2
3×10mmホロービス
Screw
Schraube
Vis
19804194

BB12 x8
850ベアリング
Ball bearing
Kugellager
Roulement à billes
94392

BB22 x1
13456014
メインシャフト
Main shaft
Hauptwelle
Axe principale

C 22~27

ダンパーオイル (#900・透明)・×1
Damper oil 54717
Dämpfer-Öl
Huile pour amortisseurs

BA3 ×12 19804159 3×10mm丸ビス Screw Schraube Vis	BC4 ×2 51239 1050ベアリング Ball bearing Kugellager Roulement à billes	BB17 2×8mmシャフト ×2 19805823 Shaft Achse Axe	BC10 1.6×8mmシャフト ×4 19804476 Shaft Achse Axe	BC15 54mmプロペラシャフト ×2 13451314 Propeller shaft Antriebswelle Cardan
BA4 ×4 19805853 3×8mm丸ビス Screw Schraube Vis	BC5 ×2 42220 1050ベアリング (3mm幅) Ball bearing (3mm) Kugellager (3mm) Roulement à billes (3mm)	BC11 3×38mmターンバックルシャフト ×1 19805760 Turnbuckle shaft Spann-Achse Biellette à pas inversés	BC16 ×2 51553 デフガasket Differential gasket Differential- gehäuse-Dichtung Joint de carter de différentiel	BC17 ×2 50875 5mmアジャスター Adjuster Einstellstück Chape à rotule
BC1 ×16 19805831 2×8mmキャップスクリュー Cap screw Zylinderkopfschraube Vis à tête cylindrique	BB13 850メタル ×4 19805185 Metal bearing Metall-Lager Palier en métal	BC12 ×2 51554 デフジョイントカップ L Differential joint cup (long) Differential-Gelenkkapsel (lang) Noix de différentiel (long)	BC13 ×2 51554 デフジョイントカップ S Differential joint cup (short) Differential-Gelenkkapsel (kurz) Noix de différentiel (court)	BC18 5mm Oリング (赤) ×4 42259 O-ring (red) O-Ring (rot) Joint torique (rouge)
BB8 ×2 19805896 3mmナット (黒) Nut (black) Mutter (schwarz) Ecrou (noir)	BC6 ×6 53588 10×13×0.2mmシム Shim Scheibe Cale	BC14 ×2 19803278 パイロットシャフト Pilot shaft Mitnehmer-Zapfen Ecrou d'embrayage	BC19 ×1 84189 アンテナキャップ Antenna cap Antennenkappe Capuchon d'antenne	
BC2 ×2 50588 2mm Eリング E-Ring Circlip	BC7 ×4 19804536 5×10×0.3mmシム Shim Scheibe Cale			
BB9 ×2 19804205 5mmビローボール Ball connector Kugelkopf Connecteur à rotule	BC8 ×4 19804494 5×10×0.1mmシム Shim Scheibe Cale			
BC3 ×4 19442556 1510ベアリング Ball bearing Kugellager Roulement à billes	BC9 ×6 53587 5×7×0.1mmシム Shim Scheibe Cale			

D 28~48

BA10 ×2 19805684 3×12mmホロービス Screw Schraube Vis	BB6 ×2 19804194 3×10mmホロービス Screw Schraube Vis	BD7 ×8 19803279 キングピン King pin Achsschenkelbolzen Bague pivot	BD12 3mm Oリング (赤) ×8 50597 O-ring (red) O-Ring (rot) Joint torique (rouge)
BA2 ×8 19805898 3×12mm丸ビス Screw Schraube Vis	BD4 ×4 19805557 4mmフランジロックナット Flange lock nut Sicherungsmutter Ecrou nylistop à flasque	BD8 ×4 19808192 ホイールアクスル Wheel axle Rad-Achse Axe de roue	BD13 ×4 50600 オイルシール Oil seal Ölabdichtung Joint d'étanchéité
BA4 ×11 19805853 3×8mm丸ビス Screw Schraube Vis	BC2 ×8 50588 2mm Eリング E-Ring Circlip	BD9 ×4 51048 ドライブシャフト Drive shaft Antriebswelle Arbre d'entraînement	BB26 ×1 53577 ウレタンブッシュ Urethane bushing Urethan-Hülse Bague polyuréthane
BD1 ×1 19808155 3×14mm丸ビス Screw Schraube Vis	BA15 ×4 19803275 7mmサスボール Suspension ball Aufhängungskugel Rotule de suspension	BD14 ×8 51537 6mmスナップピン Snap pin Federstecker Epingle métallique	BD15 ×4 19805615 スナップピン (中) Snap pin (medium) Federstecker (mittel) Epingle métallique (moyenne)
BD2 ×9 19804200 3×10mm丸ビス Screw Schraube Vis	BB9 ×2 19804205 5mmビローボール Ball connector Kugelkopf Connecteur à rotule	BD10 ×4 19804293 49.6mmピストンロッド Piston rod Kolbenstange Axe de piston	BA1 ×2 19805859 3×15mm丸ビス Screw Schraube Vis
BD3 ×3 19803135 2×12mmタッピングビス Tapping screw Schneidschraube Vis décollée	BA17 ×2 19808012 5×5.55mmボールナット Ball connector nut Kugelfopf-Mutter Ecrou-connecteur à rotule	BD11 ×4 19805699 コイルスプリング Coil spring Spiralfeder Ressort hélicoïdal	BA3 ×2 19804159 3×10mm丸ビス Screw Schraube Vis
BB5 ×4 19804477 2×8mm六角タッピングビス Tapping screw Schneidschraube Vis décollée	BC4 ×8 51239 1050ベアリング Ball bearing Kugellager Roulement à billes	BB1 ×2 19805636 3×6mm丸ビス Screw Schraube Vis	

工具袋詰
Tool bag
Werkzeug-Beutel
Sachet d'outillage

スペアパーツ
Spare parts
Ersatzteile
Pièces détachées

BD2 ×2 19804200 3×10mm丸ビス Screw Schraube Vis	BA5 ×4 19805696 3×8mm丸ビス Screw Schraube Vis	BA13 ×4 50586 3mmワッシャー Washer Beilagscheibe Rondelle
BA3 ×2 19804159 3×10mm丸ビス Screw Schraube Vis	BC2 ×2 50588 2mm Eリング E-Ring Circlip	
BA4 ×4 19805853 3×8mm丸ビス Screw Schraube Vis		

板レンチ ……×1 Wrench 14305026 Mutterschlüssel Clé	両面テープ (黒・20×120mm) ……×1 Double-sided tape (black) 50171 Doppelklebeband (schwarz) Bande adhésive double face (noir)
十字レンチ ……×1 Box wrench 50038 Steckschlüssel Clé à tube	スポンジテープ (15×150mm) ……×1 Sponge tape 16294011 Schaumgummi-Klebeband Bande mousse
六角棒レンチ (2mm) ……×1 Hex wrench (2mm) 12990027 Imbusschlüssel (2mm) Clé Allen (2mm)	アルミガラステープ (50×50mm) ……×1 Aluminium-glasfaser Klebeband 53351 Bande renforcée aluminium
六角棒レンチ (1.5mm) ……×1 Hex wrench (1.5mm) 50038 Imbusschlüssel (1,5mm) Clé Allen (1,5mm)	ナイロンバンド ……×3 Nylon band 50595 Nylonband Collier en nylon

AFTER MARKET SERVICE CARD

When purchasing Tamiya replacement parts, please take or send this form to your local Tamiya dealer so that the parts required can be correctly identified and supplied. Please note that specifications, availability and price are subject to change without notice.

KUNDENNACHBETREUUNGS-KARTE

Wenn Sie Tamiya-Ersatzteile kaufen möchten, nehmen Sie bitte zur Unterstützung dieses Formular mit zu Ihrem örtlichen Fachhändler. Bezüglich der Angaben, der Lagerhaltung der Artikel und der Preise sind Änderungen vorbehalten.

SERVICE APRES-VENTE

LISTE DE PIÉCES DÉTACHÉES

Afin de vous permettre de vous procurer des pièces de rechange Tamiya, amenez cette liste à votre point de vente Tamiya qui ne manquera pas de vous renseigner. Veuillez noter que les caractéristiques, disponibilité et prix peuvent changer sans avis préalable.

PARTS CODE

19335838	Lower Deck
19115519	K Parts
19225212	T Parts
19225056 *1	Q Parts (Damper) (x2)
16275082	Urethane Bumper
19805853 *4	3x8mm Screw (Black) (BA4 x5)
19805859 *2	3x15mm Screw (Black) (BA1 x4)
19804159 *2	3x10mm Screw (Black) (BA3 x10)
19805684 *3	3x12mm Grub Screw (BA10 x2)
19805991 *1	3mm Lock Nut (Thin) (BA14 x4)
19805818 *1	3mm Washer (Large) (BA12 x5)
19804206	5mm Ball Connector Nut (Black) (BA16 x4)
19805893 *1	3x12mm Screw (Black) (BA2 x10)
19805696 *3	3x8mm Countersunk Head Screw (Black) (BA5 x4)
19804394	2.6x10mm Binding Screw (Black) (BA6 x5)
19805724	3x15mm Grub Screw (BA9 x2)
19804780	4x8mm Grub Screw (BA11 x10)
19808012 *1	5mm Ball Connector Nut (Short) (BA17 x5)
19804392	3x10mm Tapping Screw (Black) (BA7 x10)
19803275 *1	Suspension Ball (Black) (BA15 x4)
13456014	Main Shaft (BB22)
13456020	Motor Plate
19805823	2x8mm Shaft (BB17 x4)
19805636 *2	3x6mm Screw (BB1 x2)
19804194 *1	3x10mm Grub Screw (BB6 x2)
19804477	2x8mm Countersunk Head Hex Tapping Screw (Black) (BB5 x10)
19805896 *1	3mm Nut (Black) (BB8 x10)
19808017	2x9mm Shaft (Black) (BB16 x2)
19808189	3x8mm Flat Screw (Black) (BB3 x5)
19804205 *4	5mm Ball Connector (Black) (BB9 x4)
19803276	Steering Post (Blue) (BB19 x2)
19804615	7mm O-Ring (Red) (BC18 x8)
13450945	Spur Gear Holder (BB24)
13451315	Center Cup (Black) (BB20 x2)
19803277	Rocker Arm Post (Black) (BB18 x4)

19803025	950 Flanged Ball Bearing (BB11 x2)
19805185 *3	850 Metal Bearing (BB13 x2)
19804444	630 Metal Bearing (BB14 x10)
19805831 *5	2x8mm Cap Screw (BC1 x2)
19804536	5x10x0.3mm Shim (BC7 x10)
13451314 *1	54mm Propeller Shaft (Black) (BC15 x1)
19442556 *1	1510 Ball Bearing (BC3 x2)
19805760	3x38mm Tumbuckle Shaft (BC11 x2)
19803278	Pilot Shaft (Black) (BC14 x2)
19804494	5x10x0.1mm Shim (BC8)
19804476	1.6x8mm Shaft (BC10 x5)
19808192 *1	Wheel Axle (BD8 x2)
19805699 *1	Coil Spring (BD11 x2)
19804200 *1	3x10mm Countersunk Head Screw (Black) (BD2 x10)
19808155	3x14mm Countersunk Head Screw (Black) (BD1 x2)
19805557	4mm Flange Lock Nut (BD4 x4)
19803135	3x12mm Tapping Screw (Black) (BD3 x10)
19805645 *1	3x0.7mm Spacer (BD6 x10)
19804293 *1	49.6mm Piston Rod (BD10 x2)
19803279 *1	King Pin (Black) (BD7 x4)
19805776	2x9.8mm Shaft (BD5 x10)
19805615	Snap Pin (Medium) (BD15 x5)
16294011	Sponge Tape (15x150mm)
12990027	2mm Hex Wrench
14305026	Wrench
16095010	Antenna Pipe (30cm) (Black)
11056931	Chassis Set Instructions
42220	1050 Ball Bearing (3mm) (BC5 x2)
42259	5mm O-Ring (Red) (BC18 x8)
50038	Tool Set (Box Wrench, 1.5/2.5mm Hex Wrench, BB7 x4)
50171	Heat Resistant Double-Sided Tape (x5)
50477	24T Pinion Gear (BB21, etc.)
50575	2.6x10mm Tapping Screw (BA8 x5)
50576	3mm Grub Screw (BB7 x10)
50586 *1	3mm Washer (BA13 x15)
50588	2mm E-Ring (BC2 x15)

50595	Nylon Band w/Metal Hook (x10)
50597	3mm O-Ring (Brown) (BD12 x10)
50598 *1	V Parts (x2)
50600	Oil Seal (Green) (BD13 x6)
50875	5mm Adjuster (BC17 x8)
51000	Hi-Torque Servo Saver (Black) (Q Parts x1, BA20 x2, BA19 x1, etc.)
51048 *1	Drive Shaft (BD9 x2)
51090	950 Ball Bearing (BB10 x4)
51093	46mm Shaft (BA18 x4)
51211 *1	3x5mm Flat Screw (BB4 x5)
51239 *2	1050 Ball Bearing (BC4 x4)
51537	6mm Snap Pin (BD14 x15)
51547 *1	Gear Bag (40T Ring Gear, 16T Bevel Gear x2, etc.)
51549 *1	GV Parts (Differential Housing A, B included)
51553 *1	Differential Gasket (BC16 x4)
51554 *1	Differential Joint Cup (Long, Short) (BC12, BC13 x1)
51609	63T Spur Gear (BB23)
51625	3x6mm Countersunk Head Hex Screw (BB2 x10)
51661 *1	A Parts (x2)
51662	B Parts
51663 *1	C, D Parts (x2)
53351	Aluminum Glass Tape
53577	Urethane Bushing (BB26 x10)
53587	5mm Shim Set (BB15, BC9 x10, etc.)
53588	10mm Shim Set (BC6 x10, etc.)
54717	Damper Oil (#900)
84189	Antenna Cap Set (BC19 x2, etc.)
87022	Molybdenum Grease
94392 *3	850 Ball Bearing (BB12 x2)

*1 Requires 2 sets for one model.
 *2 Requires 3 sets for one model.
 *3 Requires 4 sets for one model.
 *4 Requires 6 sets for one model.
 *5 Requires 8 sets for one model.

部品請求について

For use in Japan only!

★部品をなくしたり、こわした方は、このステッカーがはられたカスタマーサービス取次店でご注文いただけます。また、当社カスタマーサービスに直接ご注文する場合は、右記の方法でご注文することができます。詳しくは当社カスタマーサービスまでお問い合わせください。



①《郵便振替のご利用法》

郵便局の払込用紙の通信欄に下のリストを参考にITEM番号、スケール、製品名、部品名、部品コード、数量を必ずご記入ください。振込住所欄にはお電話番号もお書きいただき、口座番号・00810-9-1118、加入者名・(株)タミヤでお振込ください。

②《代金引換のご利用法》

バーツ代金に加えて代引き手数料 (300円+税) をご負担いただければ、電話またはホームページより代金引換によるご注文をお受けいたします。

③《タミヤカードのご利用法》

タミヤカードをご利用の場合、代金はご指定金融機関の口座引き落としとなります。ご注文は電話またはホームページよりお受けいたします。

《住所》 〒422-8610 静岡県駿河区恩田原3-7
 株式会社タミヤ カスタマーサービス係

《お問い合わせ電話番号》 ※電話番号をお確かめの上、おかけ間違いのないようお願いいたします。
 静岡 054-283-0003

東京 03-3899-3765 (静岡へ自動転送)

《カスタマーサービスアドレス》
<https://tamiya.com/japan/customer/>



★本体価格 (税抜き) は2020年9月現在のものです。諸事情により変更となる場合があります。
 ★ご購入に際しては、本体価格に消費税を加えてください。(小数点以下を切り捨て)

部品名	本体価格	送料	部品コード
ロワデッキ	2,600円	+税	19335838
Kパーツ	1,000円	+税	19115519
Tパーツ	880円	+税	19225212
Qパーツ(ダンパー部品)(x2)	600円	+税	19225056
ウレタンバンパー	420円	+税	16275082
3x8mm丸ビス(黒x5)	200円	+税	19805853
3x15mm丸ビス(黒x4)	200円	+税	19805859
3x10mm丸ビス(黒x10)	220円	+税	19804159
3x12mmホロービス(x2)	150円	+税	19805684
3mmロックナット(薄x4)	230円	+税	19805991
3mmワッシャー(大x5)	200円	+税	19805818
5x6.55mmボールナット(黒x4)	260円	+税	19804206
3x12mm丸ビス(黒x10)	210円	+税	19805898
3x8mm丸ビス(黒x4)	180円	+税	19805696
2.6x10mmバインドビス(黒x5)	260円	+税	19804394
3x15mmホロービス(x2)	150円	+税	19805724
4x8mmホロービス(黒x10)	380円	+税	19804780
5x5.55mmボールナット(黒x5)	280円	+税	19808012
3x10mmタッピングビス(黒x10)	240円	+税	19804392
サスポール(黒x4)	460円	+税	19803275
メインシャフト(青)	440円	+税	13456014
モータープレート(青)	1,120円	+税	13456020
2x8mmシャフト(x4)	220円	+税	19805823
3x6mm丸ビス(x2)	160円	+税	19805636
3x10mmホロービス(x2)	150円	+税	19804194
2x8mm六角皿タッピングビス(黒x10)	260円	+税	19804477
3mmナット(黒x10)	210円	+税	19805896
2x9mmシャフト(黒x2)	210円	+税	19808017
3x8mmフラットビス(黒x5)	210円	+税	19808189
5mmピローボール(黒x4)	250円	+税	19804205
ステアリングポスト(青x2)	540円	+税	19803276
7mmOリング(x5)	220円	+税	19804615
スパーギヤホルダー(黒)	980円	+税	13450945
センターカップ(黒)	440円	+税	13451315
ロッカーアームポスト(黒x4)	480円	+税	19803277
950フランジベアリング(x2)	660円	+税	19803025
850メタル(x2)	120円	+税	19805185
630メタル(x10)	480円	+税	19804444
2x8mmキャップスクリュー(x2)	170円	+税	19805831
5x10x0.3mmシム(x10)	360円	+税	19804536
53mmプロベラシャフト(黒x1)	480円	+税	13451314
1510ベアリング(x2)	700円	+税	19442556
3x38mmターンバックルシャフト(x2)	280円	+税	19805760
パイロットシャフト(黒x2)	820円	+税	19803278
5x10x0.1mmシム(x10)	340円	+税	19804494
1.6x8mmシャフト(x5)	240円	+税	19804476

ホイールアックス(x2)	500円	+税	19808192
コイルスプリング(x2)	240円	+税	19805699
3x10mm皿ビス(黒x10)	200円	+税	19804200
3x14mm皿ビス(黒x2)	180円	+税	19808155
4mmフランジロックナット(x4)	180円	+税	19805557
2x12mmタッピングビス(黒x10)	280円	+税	19803135
3x0.7mmスペーサー(x10)	280円	+税	19805645
49.6mmピストンロッド(x2)	270円	+税	19804293
キングピン(黒x4)	460円	+税	19803279
2x9.8mmシャフト(x10)	250円	+税	19805776
スナップピン(中x5)	220円	+税	19805615
スポンジテープ(15x150mm)	300円	+税	16294011
2mm六角レンチ	200円	+税	12990027
板レンチ	120円	+税	14305026
アンテナパイプ(黒)	270円	+税	16095010
シャーシ説明図	600円	+税	11056931

この他にも修理や整備のためのRCスペアパーツ、オプションパーツが発売されています。

お近くの模型店店頭、または当社カスタマーサービスでお買い求め下さい。

部品名	本体価格	送料	部品コード
1050ベアリング(3mm幅)(x2)	360円	+税	42220
5mmOリング(赤x8)	360円	+税	42259
SP.38 十字レンチ、六角棒レンチ(1.5mm、2.5mm)、3mmイモネジ(x4)	200円	+税	50038
SP.171 耐熱両面テープ	300円	+税	50171
SP.477 24Tビニオンギヤ、他	400円	+税	50477
SP.575 2.6x10mmタッピングビス(x5)	100円	+税	50575
SP.576 3mmイモネジ(x10)	200円	+税	50576
SP.586 3mmワッシャー(x15)	100円	+税	50586
SP.588 2mmEリング(x15)	100円	+税	50588
SP.595 ナイロンバンドメタルフック(x10)	150円	+税	50595
SP.597 Oリング赤(x10)	150円	+税	50597
SP.598 Vパーツ(x2)	500円	+税	50598
SP.600 オイルシール(x6)	200円	+税	50600
SP.875 5mmボールコネクター(x8)	200円	+税	50875
SP.1000 Qパーツ(サーボセイバー部品)、サーボセイバースプリング(大x1、小x2)、他	700円	+税	51000
SP.1048 ドライブシャフト(x2)	400円	+税	51048
SP.1090 950ベアリング(x4)	700円	+税	51090
SP.1093 3x46mmシャフト(x4)	200円	+税	51093
SP.1211 3x5mmフラットビス(x5)	100円	+税	51211
SP.1239 1050ベアリング(x4)	500円	+税	51239
SP.1537 6mmスナップピン(x15)	200円	+税	51537
SP.1547 40Tリングギヤ、16Tベベルギヤ(各x1)、他	460円	+税	51547
SP.1549 GVパーツ、デフハウジングA、B(各x1)	500円	+税	51549
SP.1553 ガスケット(x4)	200円	+税	51553
SP.1554 ジョイントカップL、S(各x1)	800円	+税	51554
SP.1609 63Tスパーギヤ	260円	+税	51609
SP.1625 3x6mm六角皿ビス(x10)	200円	+税	51625
SP.1661 Aパーツ(x2)	960円	+税	51661
SP.1662 Bパーツ	1,100円	+税	51662
SP.1663 C、Dパーツ(x2)	900円	+税	51663
OP.351 アルミガラスメッシュテープ	400円	+税	53351
OP.577 ウレタンブッシュ赤(x10)	200円	+税	53577
OP.588 シム(5x0.1mm、0.2mm各x10、他)	400円	+税	53587
OP.588 シム(10x0.2mmx10、他)	500円	+税	53588
OP.1717 シリコングリス(#900)	560円	+税	54717
AO-5047 アンテナキャップ(黒、赤、青)(各x2)	100円	+税	84189
AO-1012 850ベアリング(x2)	660円	+税	94392
モリブデングリス	300円	+税	87022

送料の欄に「要」と記された品目には、別途送料が必要です。タミヤホームページ、カスタマーサービスの「送料について」をご確認ください。