

Hotliner

NIKE evo



Manufactured by:

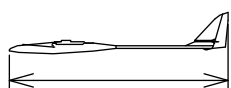
TOPMODEL CZ

679 05 HABRŮVKA 100 - CZECH REPUBLIC

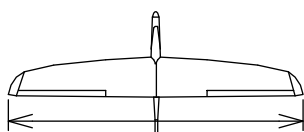
www.topmodelcz.cz

e-mail: info@topmodelcz.cz

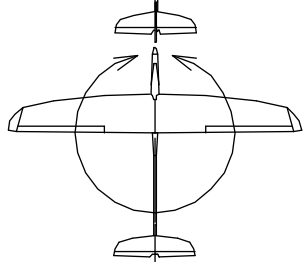
Order N°: 02025



1135mm



1840mm



27,8dm²
50,36-61g/dm²

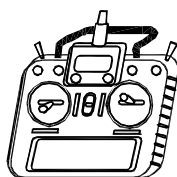


1,4 - 1,7kg



MH 32

Radio system you'll need :



5channel
with
3 servos



MVVS 3,5/1400 Sport



3S Lixx 2-3,3Ah

*Není-li uvedeno jinak, všechny
neoznačené míry jsou v milimetrech
UNLES STATED, ALL DIMENSIONS
ARE IN MILIMETERS*

02025	GB-USA	PART LIST		
Part #	Part name	Material, dimensions	Loose	In bag
	building instruction		01	-
1	fuselage	fibreglass	01	-
1-1	engine mount	fibreglass 3mm	-	01
1-21	elevator servo tray	wood 10 x 10 x 14mm	-	02
2	wing	foam core-balsa	02	-
2-1	aileron	foam core-balsa	02	-
2-2	wing screw	M4 x 12mm	-	02
2-21	centering pin	steel Ø3 x 30mm	-	01
2-23	winglet	fibreglass	02	-
2-24	winglet fixing	dowel Ø3 x 30mm	-	04
2-25	centering pin	fibreglass Ø4 x 45mm	-	02
2-3	nut	M4	-	02
2-31	nut mount	plywood 4 x 35 x 48mm	-	01
2-4	servo mount	polyurethan 13mm	-	04
2-41	wing servo cover	ABS plastic	-	02
2-5	aileron pushrod	steel Ø1,8mm	-	02
2-6	clevis	MPJ 2110	-	02
2-8	aileron horn	fibreglass plate 1,5mm	-	02
24	wing joiner	steel Ø5 x 150mm	-	01
3	horizontal stabilizer	balsa assembly	-	02
3-2	stabilizer support	plastic	-	01
3-3	axle	steel Ø3 x 17mm	-	01
3-4	stabilizer fixing screw	nylon M4 x 10mm	-	01
3-5	elevator link	steel M2 x 180mm	-	01
3-6	screw-lock pushrod connector	MPJ 2756	-	1
3-7	clevis	metal M2, nut M2	-	01+01
4-3	closing strip	balsa 5mm	-	01
6	canopy	fibreglass	01	-
6-2	canopy fixing	fibreglass Ø2 x 150mm	-	01+01
6-21	mount	plywood 3 x 6 x 12mm	-	02
7	stickers			-

	RECOMMENDED	EQUIPMENT		
		Pieces		Item No. www.topmodelcz.com
transmitter	5 channel			
receiver	5 channel			
servo	HS-82MG	2	for ailerons	1HI7297
		1	for elevator	1HI3085
motor	MVVS 3,5/1400 SPORT	1		2042
controller	XREG 60	1		099REG60
spinner	Ø40;5;8	1		201521
propeller	CAM Carbon 10x7"	1		723431
battery	Hyperion G3 VX-3S 2600mAh	1		HP-LG 335-2600-3S

ATTENTION!

This model construction kit is not a toy and is not suitable for children under the age of 14. Incorrect use of this model could cause material damage or personal injury. You are fully responsible for your actions when you use this model.

Fly at a safe distance from occupied zones. Before switching on the radio, be sure, that no one else is using the same frequency as you !

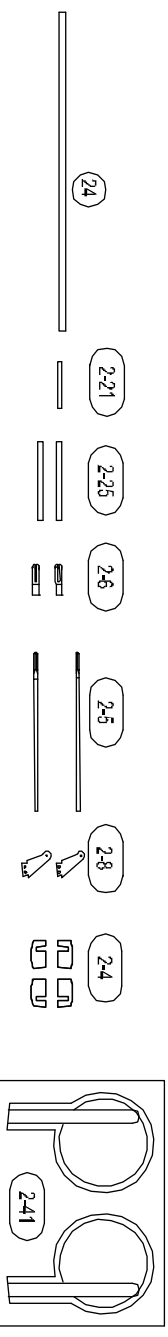
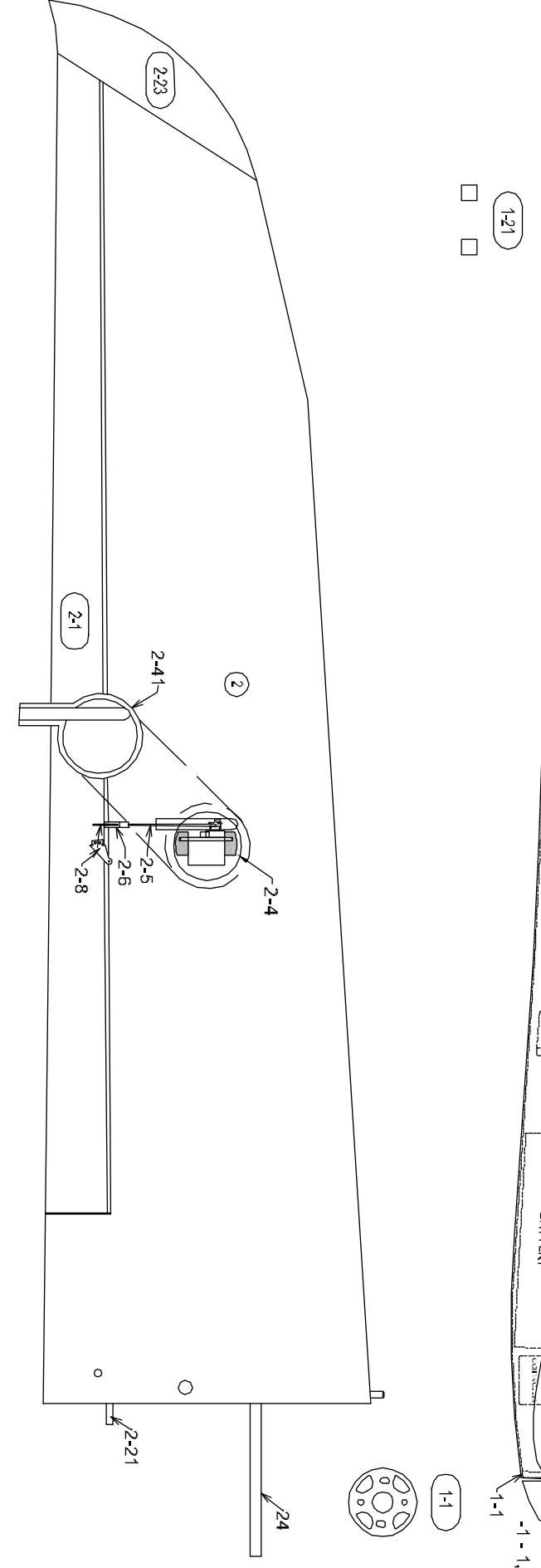
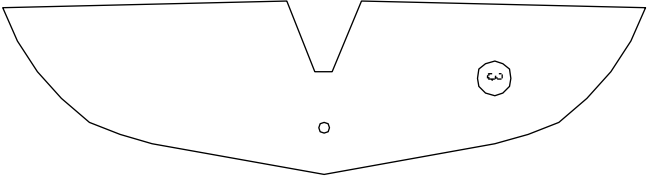
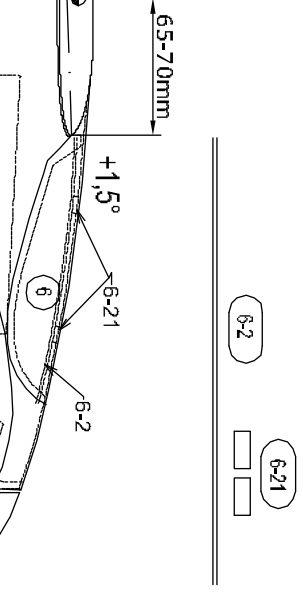
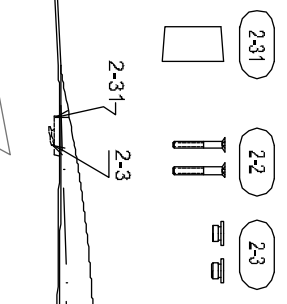
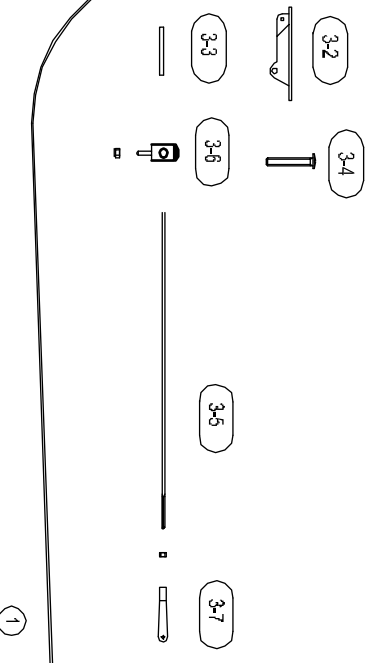
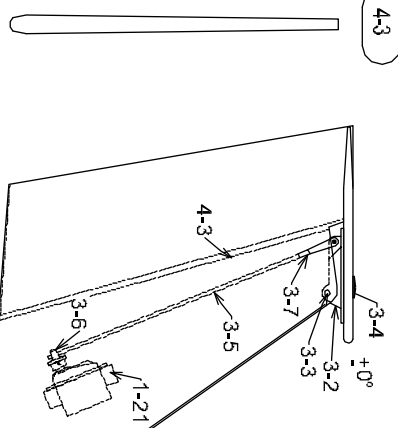
Before first take-off check up please the center of gravity, the sense and size of the control surface angle and if model aeroplane parts aren't crooked. The reparation is possible through the use of hot-air dryer.

02025	CZ	OBSAH STAVEBNICE		
Číslo #	Název	Materiál, rozměry	Volně	V balíčku
	stavební návod		01	-
1	trup	sklolaminát	01	-
1-1	motorová přepážka	sklolaminát 3mm	-	01
1-21	držák serva VOP	lípa 10 x 10 x 14mm	-	02
2	křídlo	polystyren-balsa	02	-
2-1	křídélka	polystyren-balsa	02	-
2-2	uchycení křídla	šroub M4 x 12mm	-	02
2-21	aretační kolík	ocel Ø3 x 30mm	-	01
2-23	koncový oblouk	laminát	-	02
2-24	fixace koncového oblouku	smrk Ø3 x 30mm	-	04
2-25	aretační kolík	laminát Ø4 x 45mm	-	02
2-3	matice křídla	Al M4	-	02
2-31	podložka matice	překližka 4 x 35 x 48mm	-	01
2-4	držák serva	polyuretan 13mm	-	04
2-41	krytka serva	ABS	-	02
2-5	táhlo křidélek	ocel Ø1,8mm	-	02
2-6	koncovka táhla	MPJ 2110	-	02
2-8	páka křidélek	sklolaminát 1,5mm	-	02
24	spojka křídla	ocel Ø5 x 150mm	-	01
3	VOP	balsa konstrukční	01	-
3-2	lože VOP	plast	-	01
3-3	čep lože	ocel Ø3 x 17mm	-	01
3-4	šroub výškovky	nylon M4 x 10mm	-	01
3-5	táhlo výškovky	ocel M2	-	01
3-6	koncovka táhla	MPJ 2756	-	01
3-7	koncovka táhla	kovová M2, matice M2	-	01+01
4-3	steven	balsa 6mm	-	01
6	kabina	sklolaminát	01	-
6-2	uchycení kabiny	laminát Ø2 x 150mm	-	01
6-21	podložka	překližka 3 x 6 x 12mm	-	02
7	obtisky			-

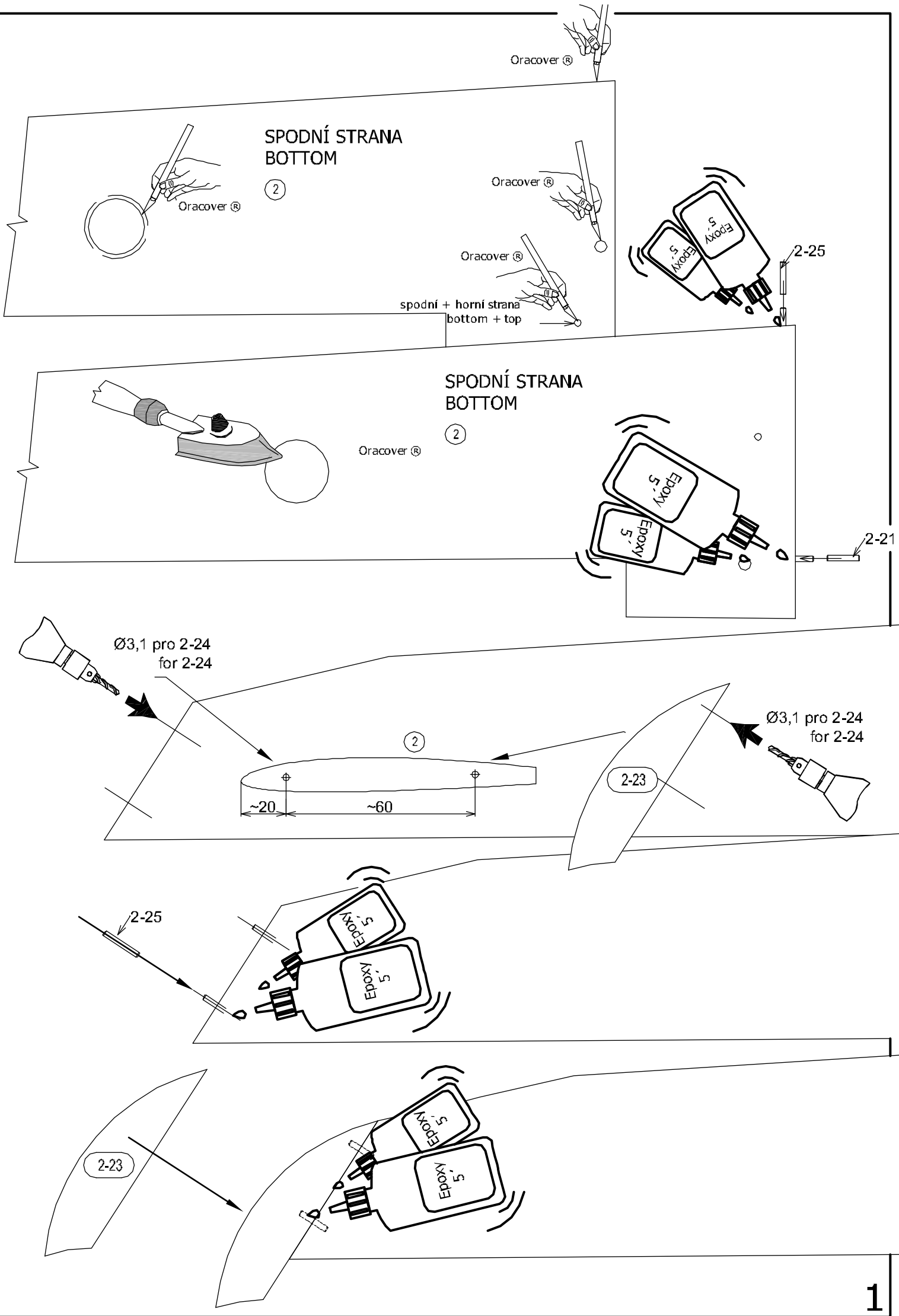
	DOPORUČENÉ	PŘÍSLUŠENSTVÍ	
		Kusů	Obj.č. www.topmodelcz.com
vysílač	5 kanál		
přijímač	5 kanál		
servo	HS-82MG	2	pro křídélka 1HI7297
	DYMOND D60	1	pro výškovku 1626
motor	MVVS 3,5/1400 SPORT	1	2042
regulátor	XREG 60	1	099REG60
kužel	Ø40;5;8	1	201521
vrtule	CAM Carbon 10x7"	1	723431
akumulátor	Hyperion G3 VX-3S 2600mAh	1	HP-LG 335-2600-3S

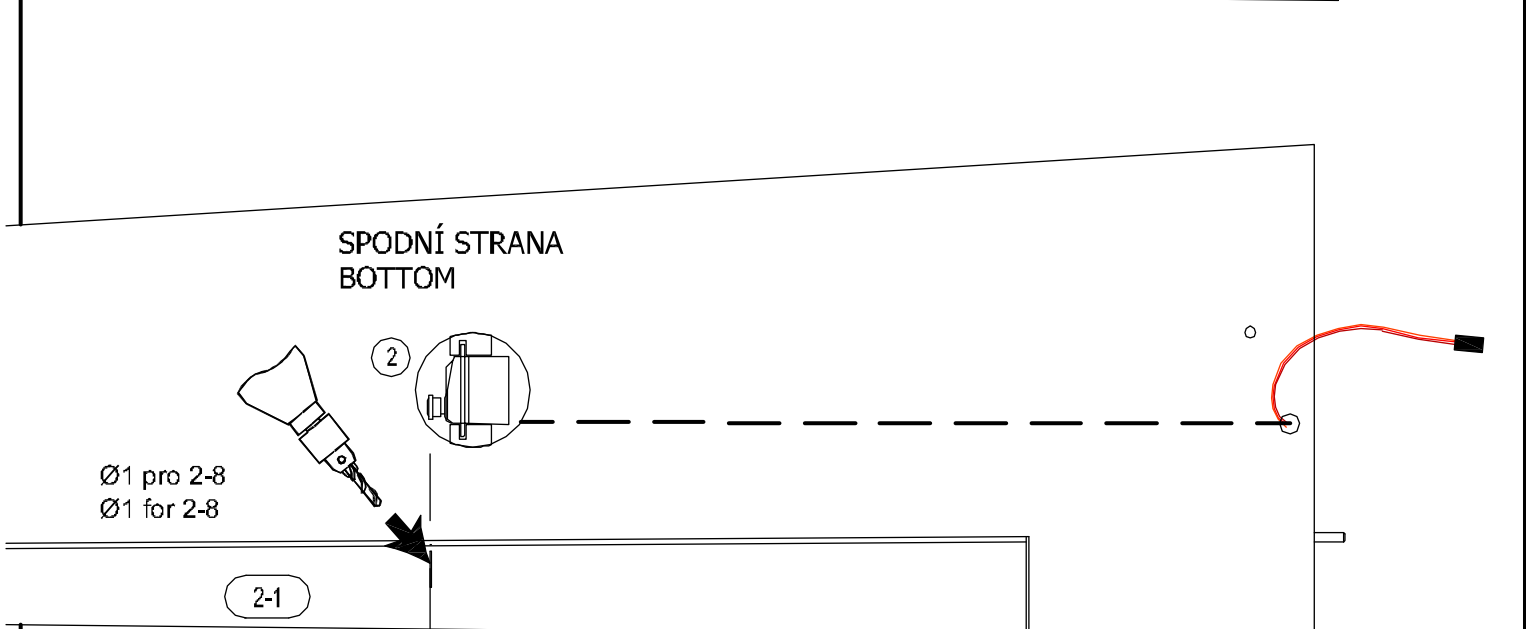
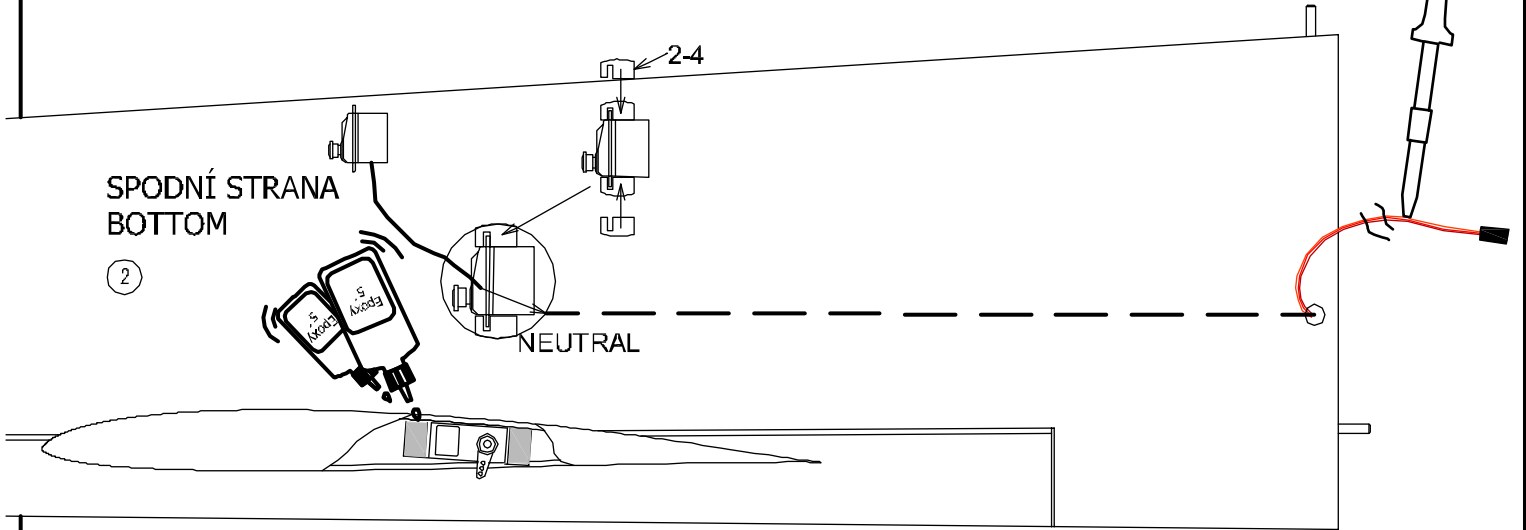
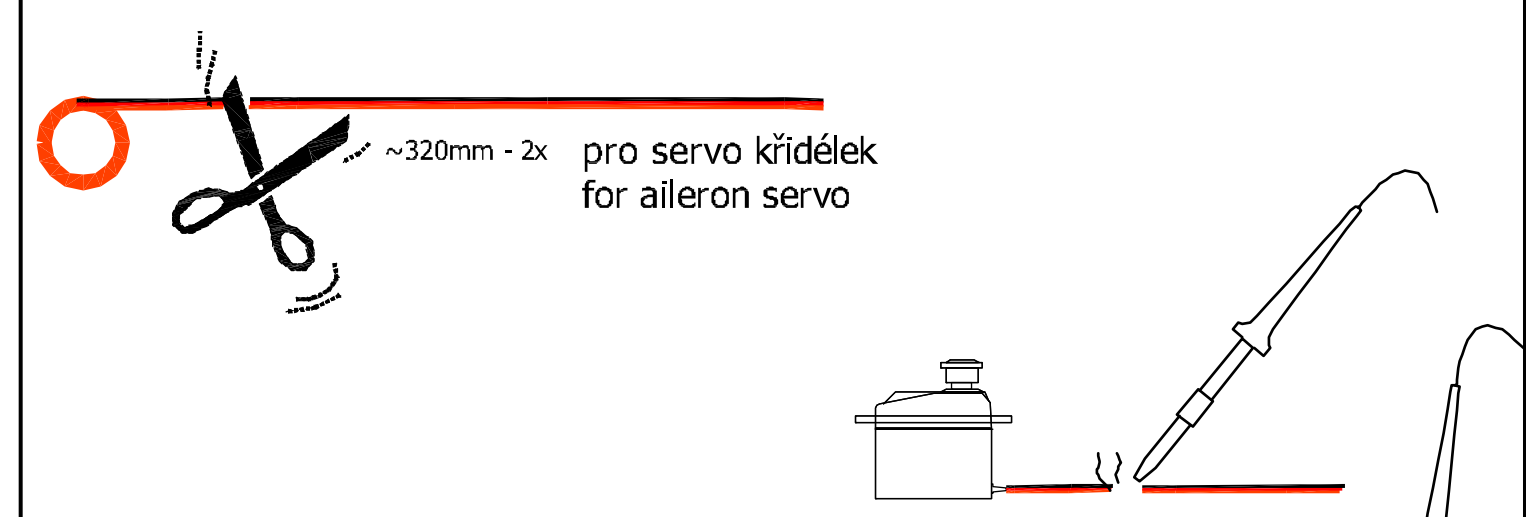
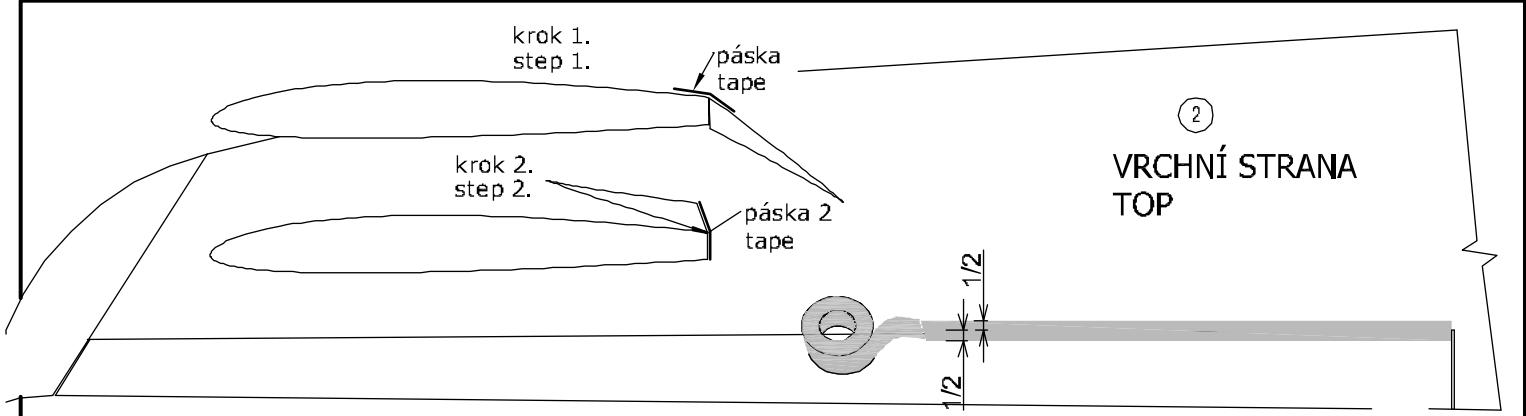
Před prvním startem zkontrolujte jestli nejsou díly modelu zkroucené. Náprava je možná pomocí horkovzdušné pistole. Dále zkontrolujte polohu těžiště, smysl a velikost výchylek kormidel.

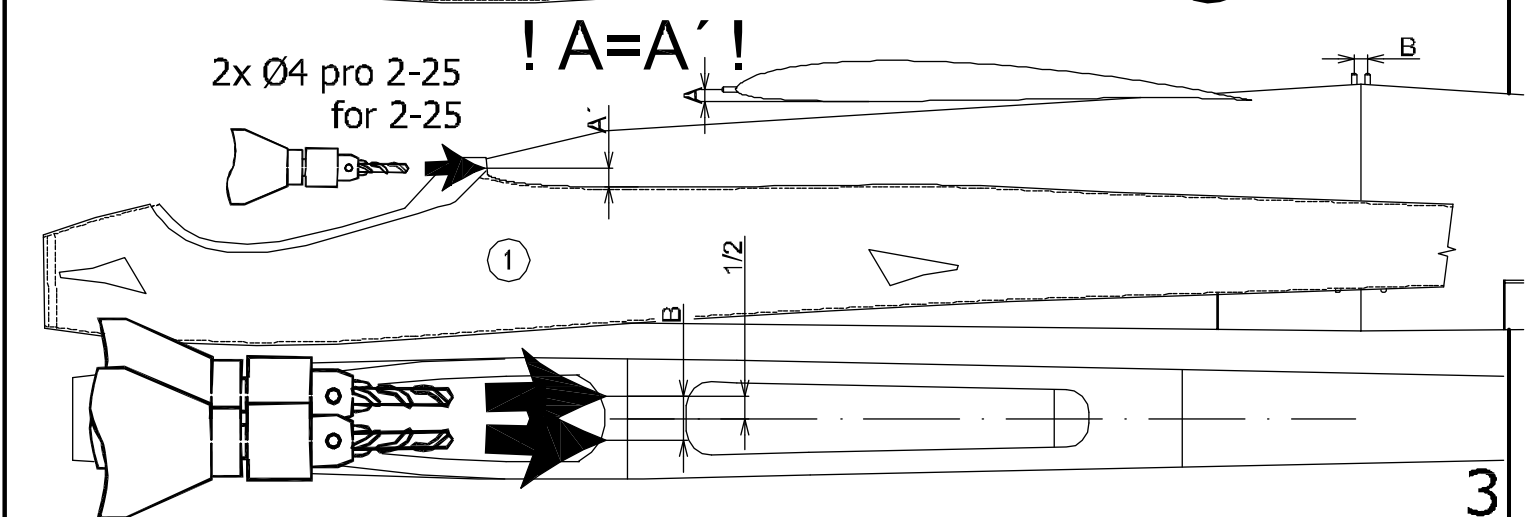
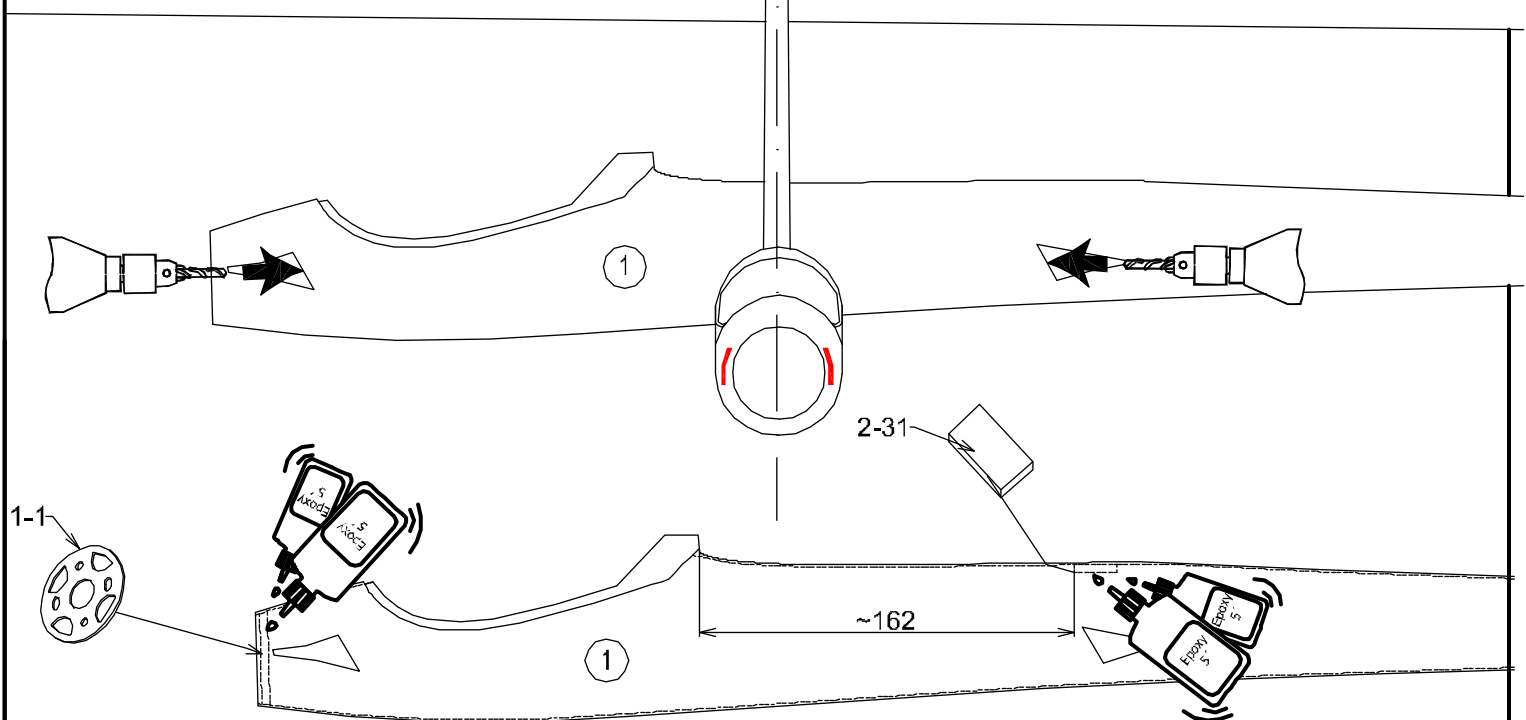
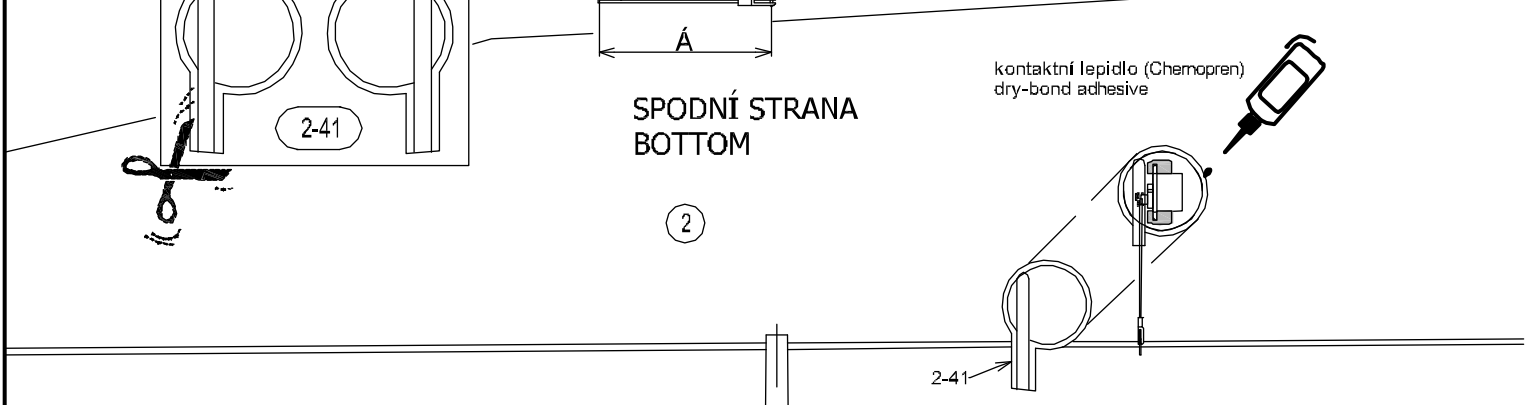
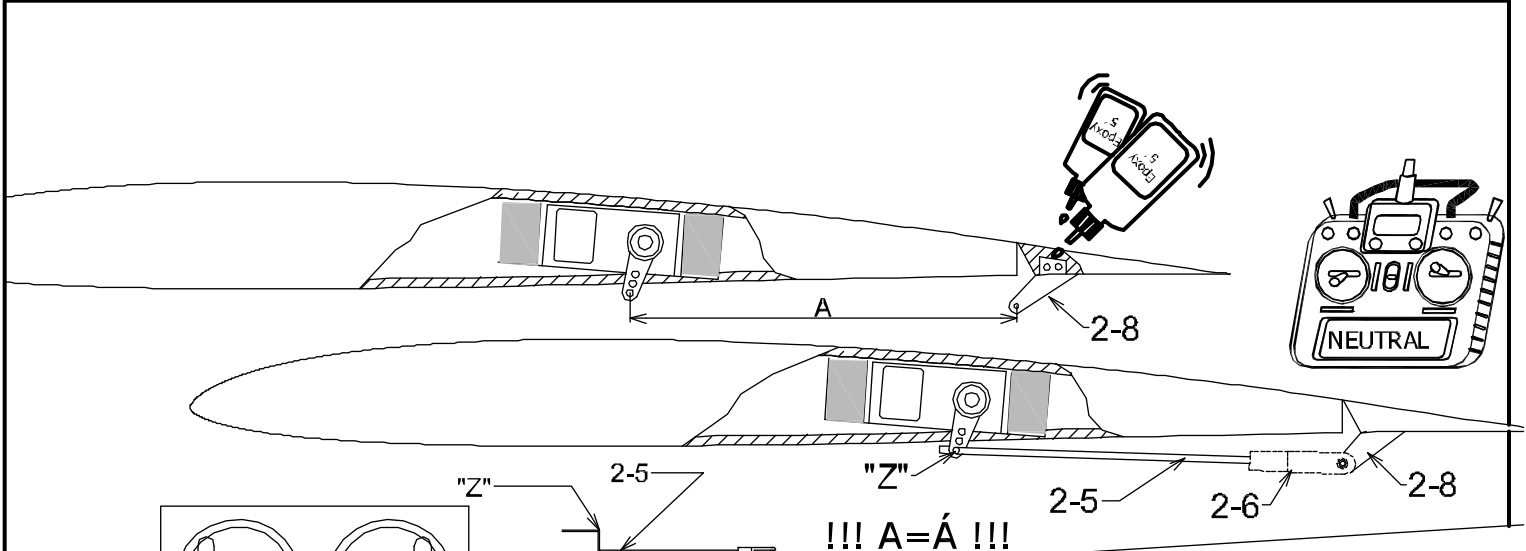
4-3

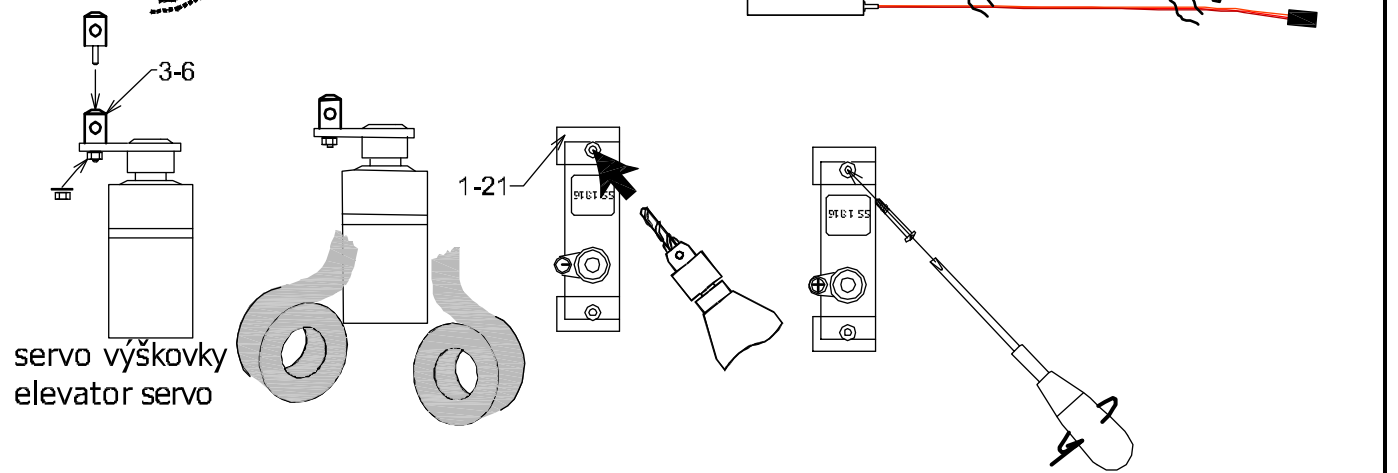
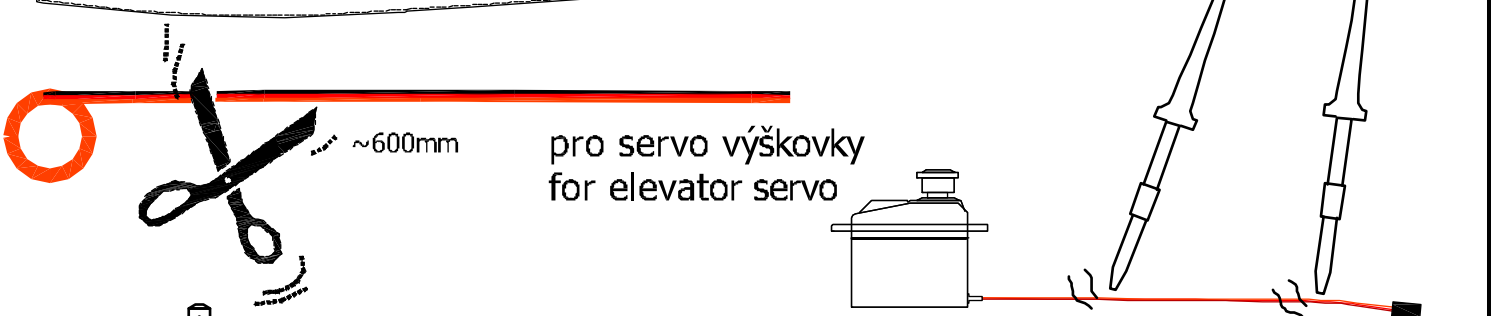
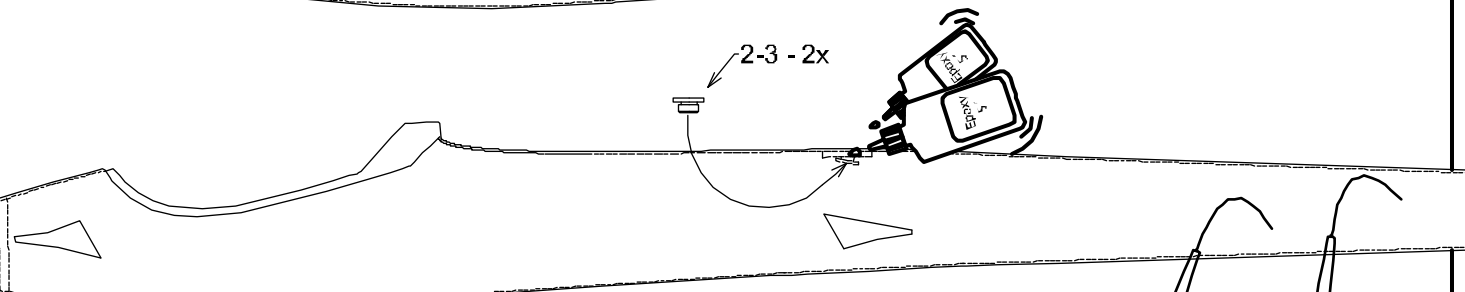
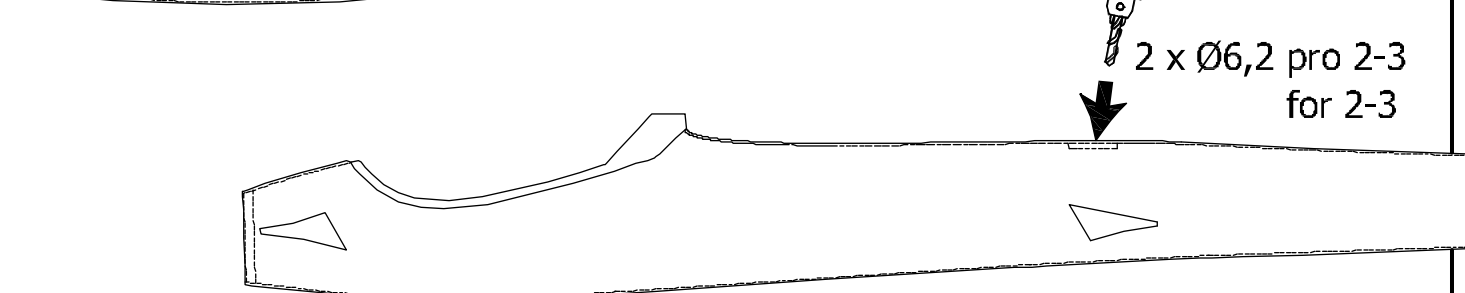
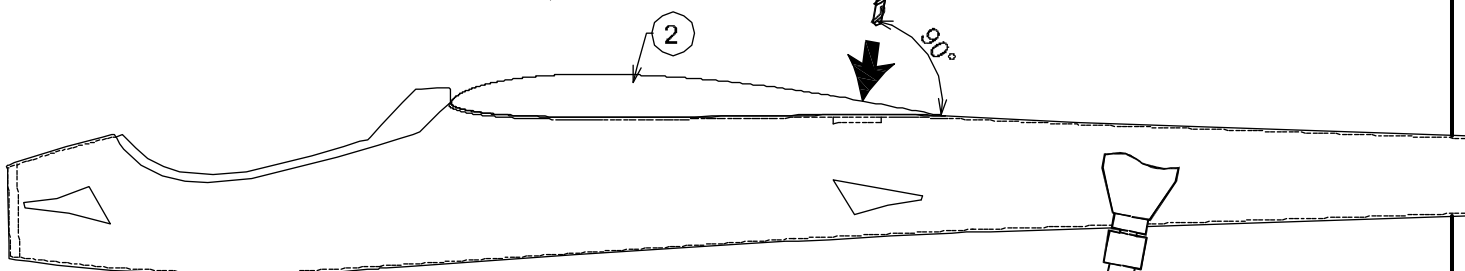
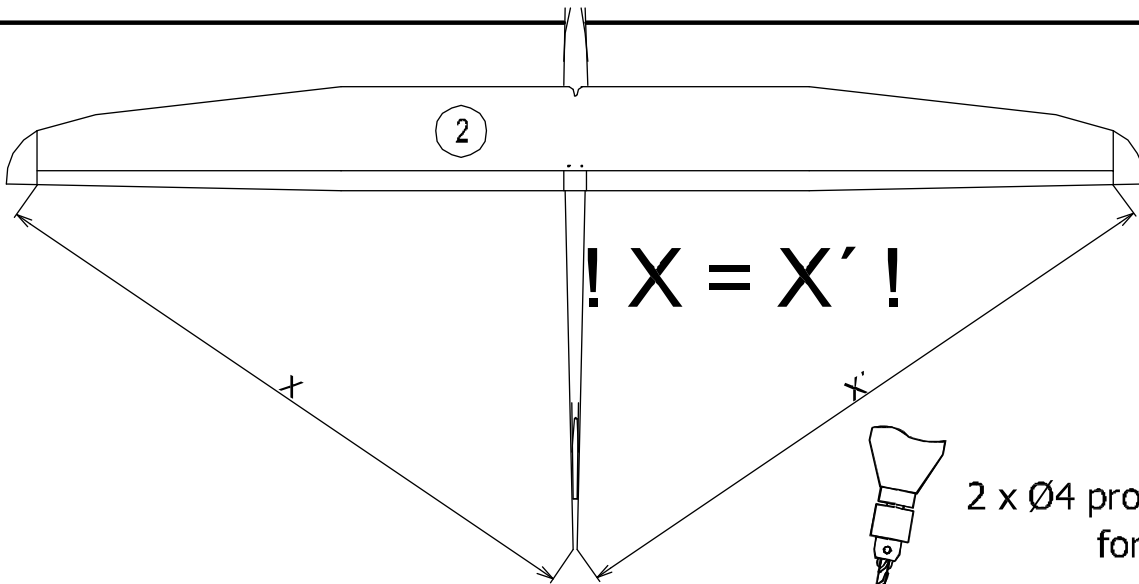


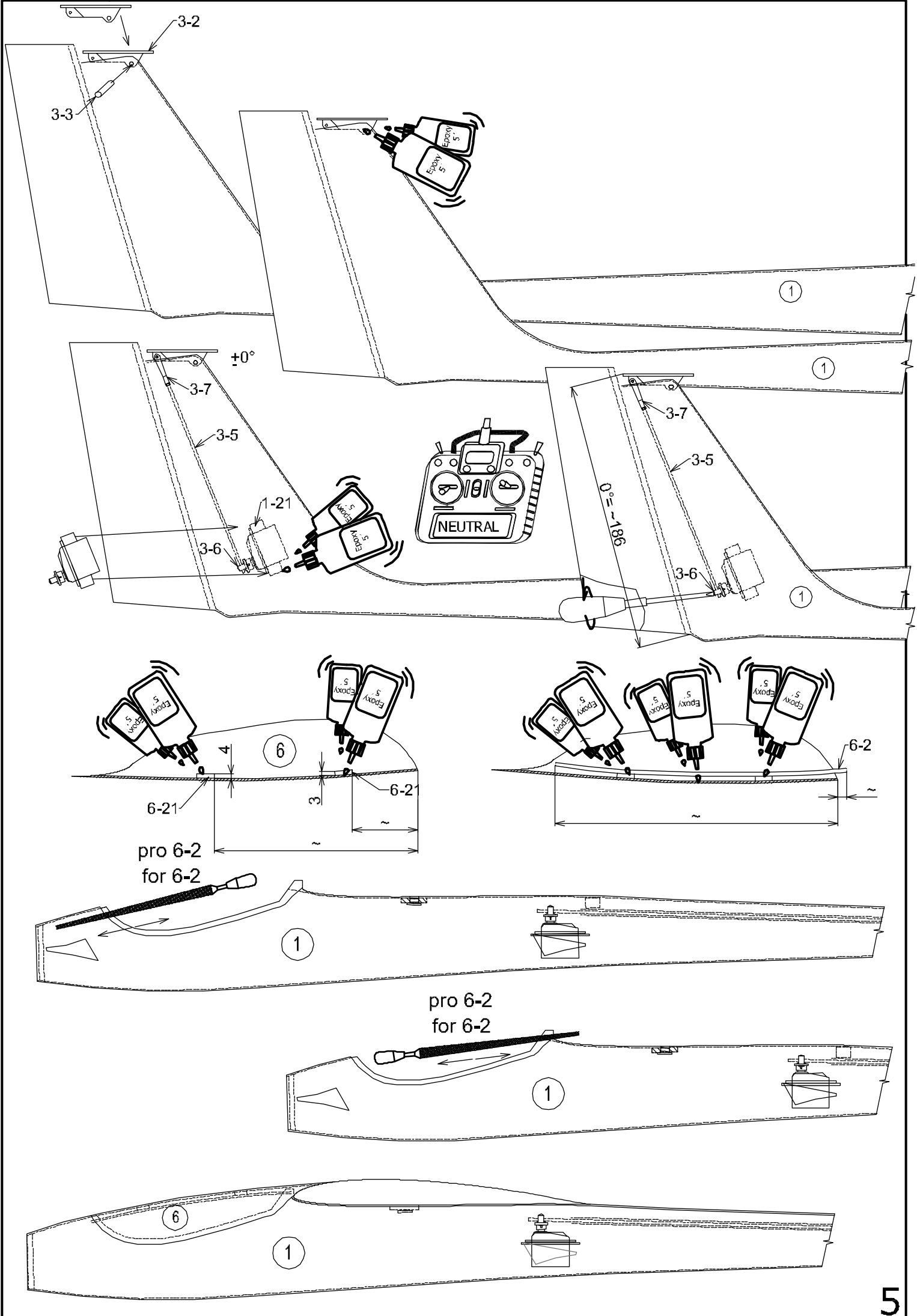
© 2004 TOPMODEL CZ Manufactured by TOPMODEL CZ s.r.o. 679 05 HABRŮVKA 100 - Better made in the Czech Republic
www.topmodelcz.com e-mail: info@topmodelcz.cz

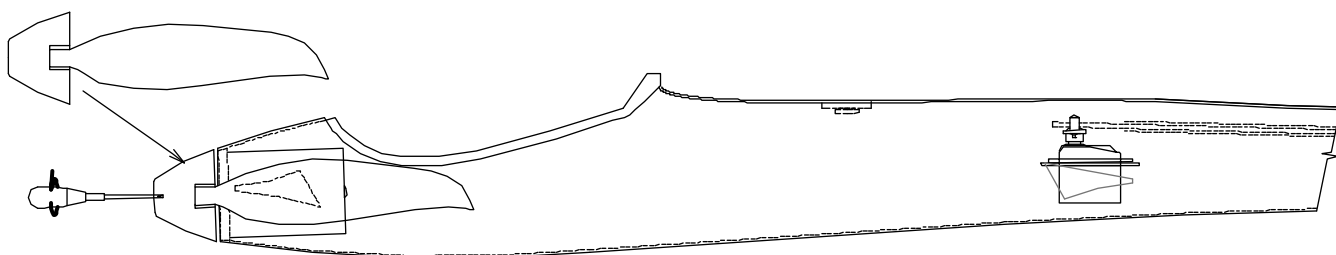
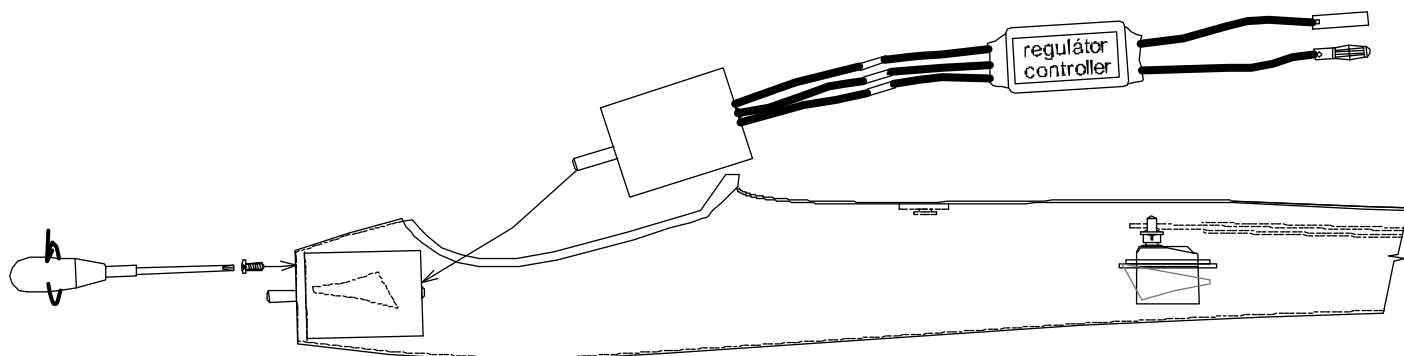
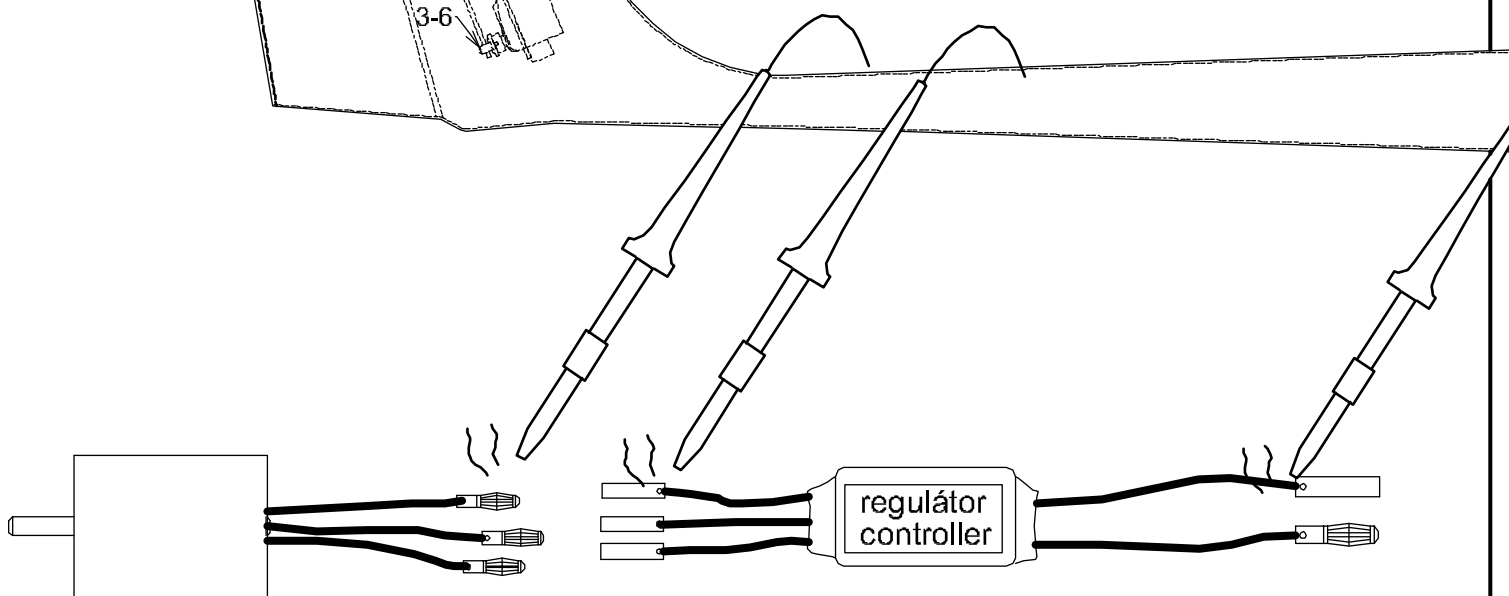
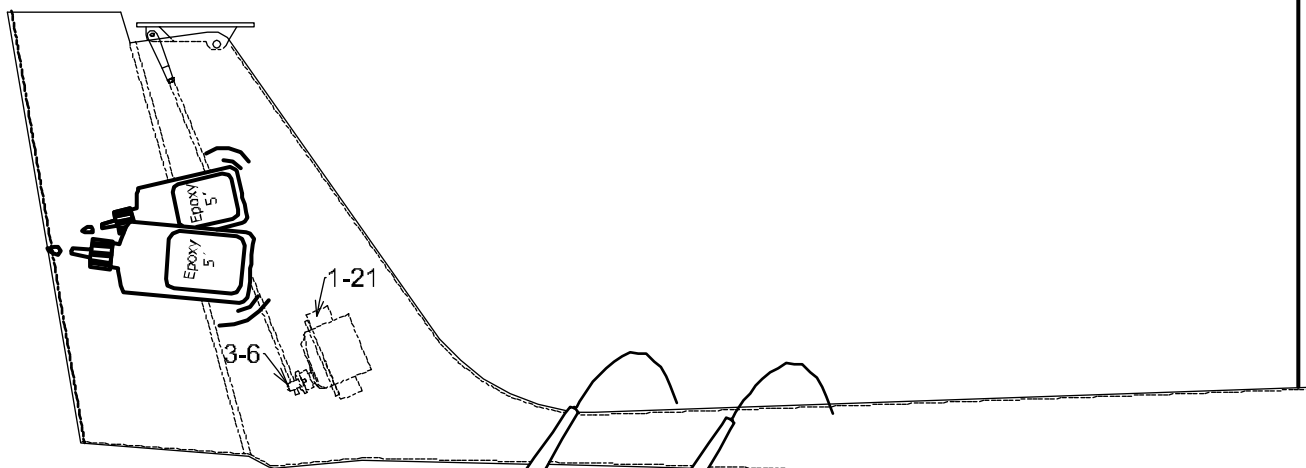
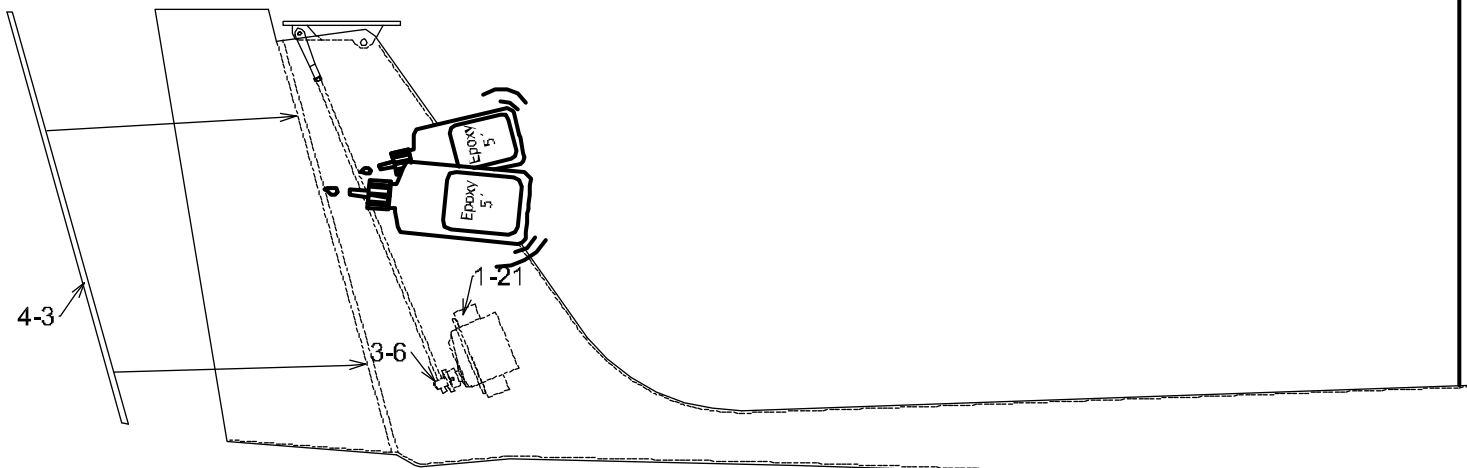


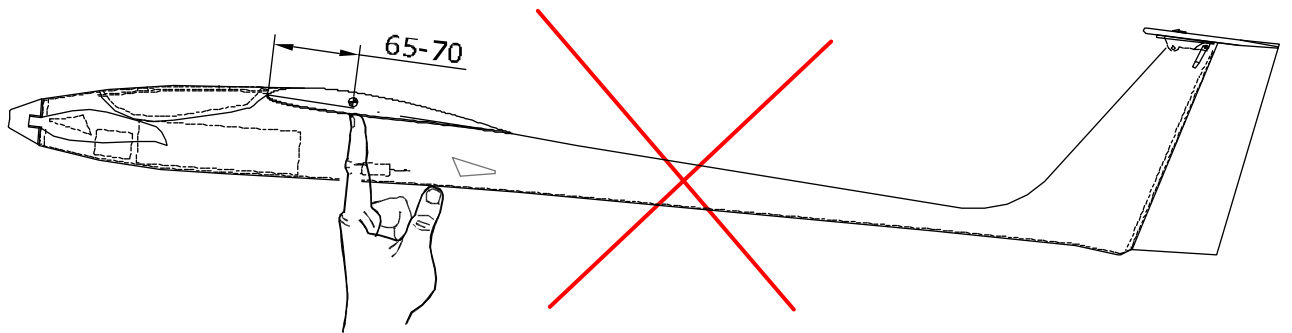
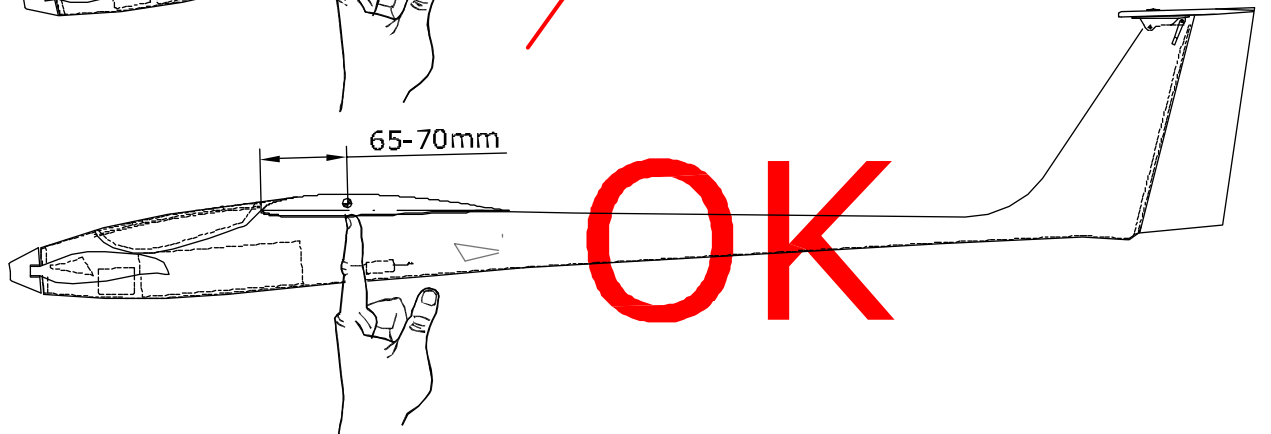
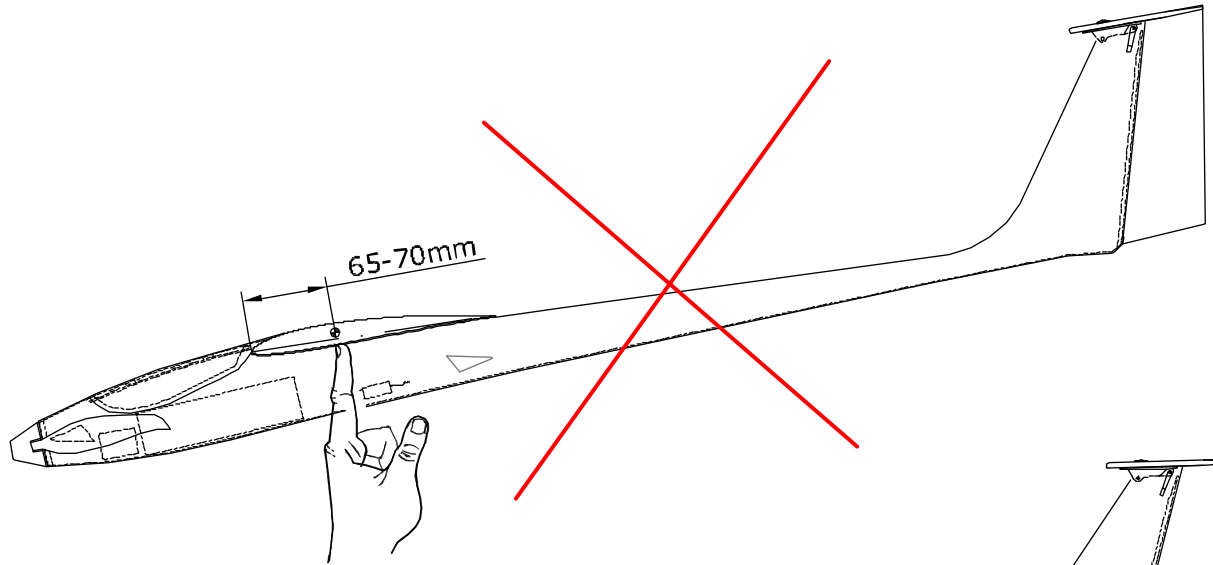
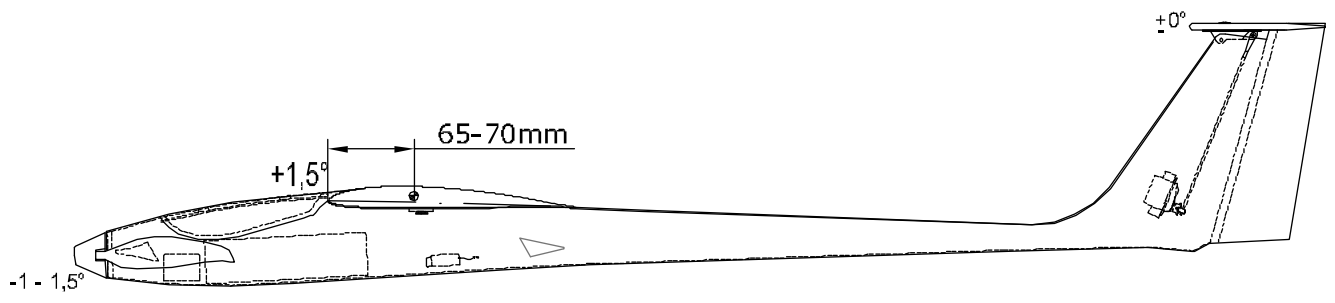


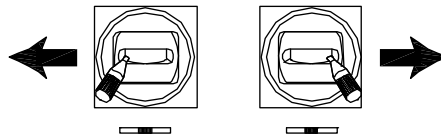
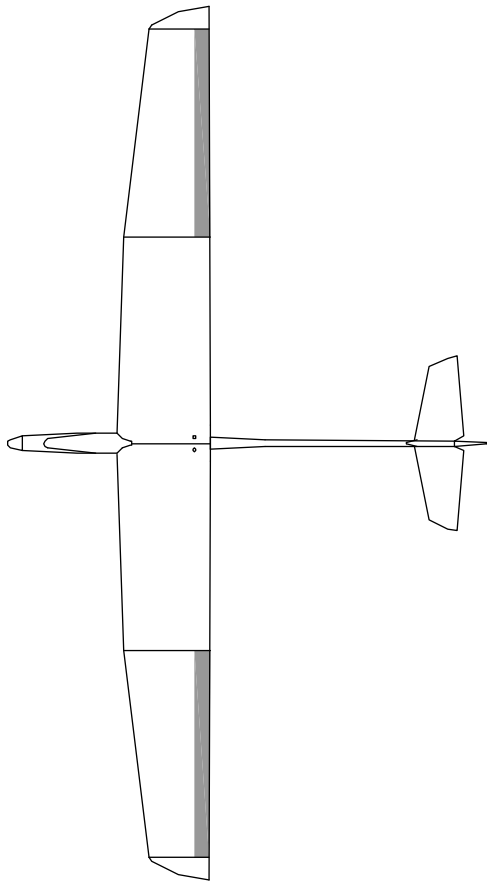












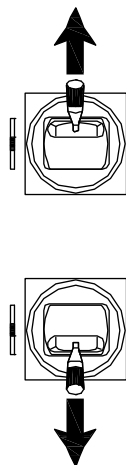
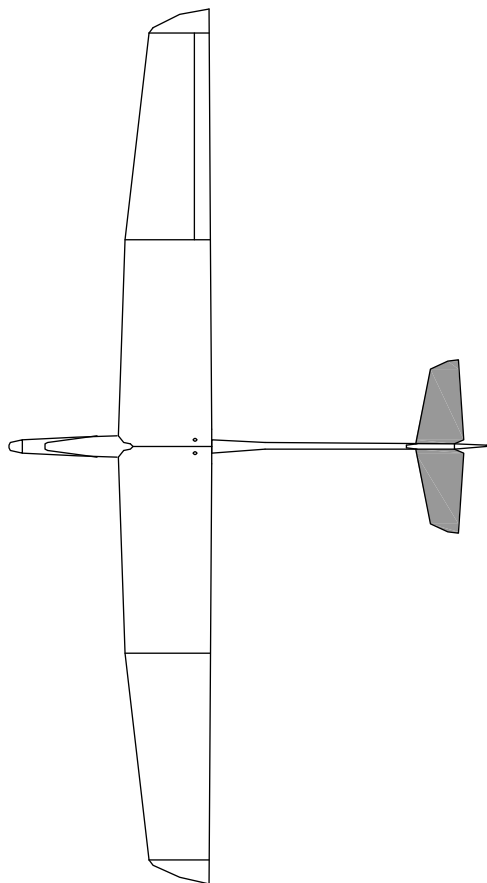
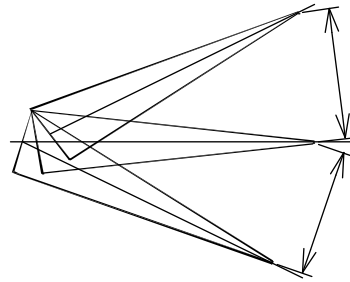
↑ Přistání - 15 - 18mm
Landing

15 - 18mm

EXPO 25 - 30%

7 - 9mm

↓ Termika - 5mm
Thermik



9 - 11mm

EXPO 10%

9 - 11 mm

↓ Přistání - 0,5-0,7mm
Landing

