

# Marabu



## ELECTRO SAILPLANE

Manufactured by:

**TOPMODEL CZ**

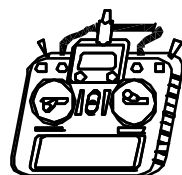
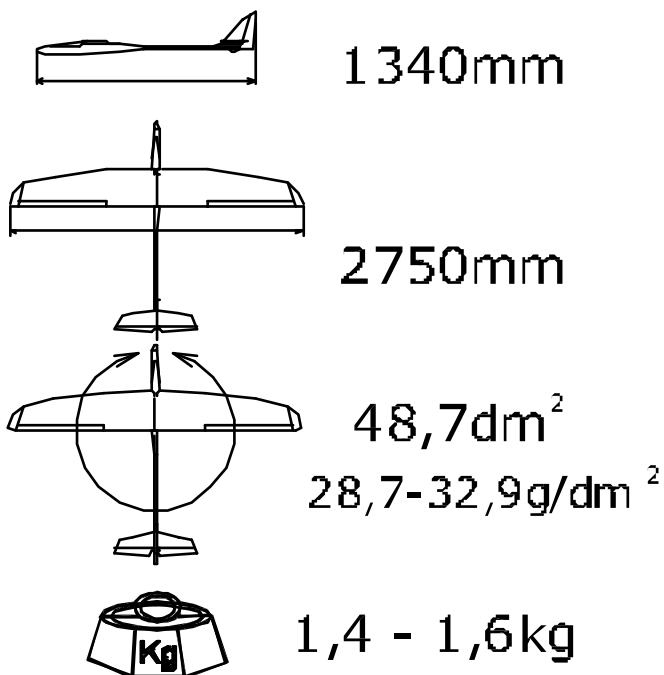
679 05 HABRŮVKA 100 - CZECH REPUBLIC

www.topmodelcz.com

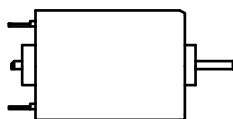
e-mail: info@topmodelcz.cz

Order N°: 020125

Radio system you'll need :



5channel  
with  
6 servos



MWS 3,5/960



3S Lixx 2,2-3Ah



MH 32 mod.

Není-li uvedeno jinak, všechny  
neoznačené míry jsou v milimetrech  
UNLES STATED, ALL DIMENSIONS  
ARE IN MILLIMETERS

**GB - USA Parts list**

Part #	Part name	Material, dimensions	Loose	In bag
	building instruction		01	-
1	fuselage	fibreglass	01	-
1-1	engine mount	fibreglass 3 mm	-	01
1-2	servo tray	plywood 4 x 53 x 47 mm	-	01
2	wing	balsa assembly	02	-
2-1	aileron	balsa	02	-
2-11	flap	balsa	02	-
24	wing joiner	Alu tube Ø 10/8 x 180 mm	-	01
2-2	wing fixing screw	screw M 4 x 16 mm	-	02
2-21	centering pin	fibreglass Ø 3 x 16 mm	-	01
2-21	centering pin	fibreglass Ø 4 x 60 mm	-	02
2-3	captive nut	aluminium M4	-	02
2-31	nut mount	plywood 3 x 23 x 53 mm	-	01
2-4	servo mount	polyuretan 13mm; 11mm	-	04 + 04
2-41	wing servo cover	ABS plastic	-	04
2-5	aileron-flap pushrod	piano wire M2	-	04
2-6	clevis	MPJ 2110	-	04
2-8	aileron horn	fibreglass plate 1,5 mm	-	02
2-81	flap horn	fibreglass plate 1,5 mm	-	02
3	horizontal stabilizer	balsa assembly	02	-
3-21	centering pin	piano wire Ø 2 x 70 mm	-	01
3-3	elevator joiner	fibreglass Ø 3 x 150 mm	-	01
3-5	elevator link	carbon tube Ø 4/3 x 1000 mm	01	-
3-6F	clevis	MPJ 2110	-	01
3-6R	metal clevis, nut M2	MPJ 2140	-	01+01
3-7	threaded coupler	MPJ 2039	-	02
3-8	elevator horn	plastic	-	01
4	fin	balsa assembly	01	-
4-3	closing strip	balsa 5 mm	-	01
4-5	rudder link	external bowden L= 730 mm, internal bowden L=800mm, piano wire Ø 0,8 mm L= 800mm	01+01+ 01	-
4-6	clevis	MPJ 2110	-	02
4-7	threaded coupler	MPJ 2012	-	01
4-8	rudder horn	fibreglass plate 1,5 mm	-	01
6	canopy	fibreglass	01	-
6-2	canopy fixing	fibreglass Ø 2 x 180 mm	-	01
6-21	mount	plywood 1 x 6 x 12 mm	-	02
7	stickers		01	
11	pinned hinge	MPJ 2502	-	02

**RECOMMENDED EQUIPMENT:**

		Pieces		Item No. <a href="http://www.topmodelcz.cz">www.topmodelcz.cz</a>
Transmitter	5 channel			
Receiver	7 channel			
Servo	<a href="#">HS-82MG</a>	2	elevator & rudder	<a href="#">1HI3042-1x</a>
	<a href="#">HS-82 MG</a>	2	flaps	<a href="#">1HI3042-1x</a>
	<a href="#">HS-82 MG</a>	2	ailerons	<a href="#">1HI3042-1x</a>
Motor	MVVS 3,5/960	1		<a href="#">2045</a>
Controller	SPIN 44 PRO	1		<a href="#">1RC23203</a>
Spinner	Turbo 40/5,0/8	1		<a href="#">0201559</a>
Propeller	CAM CARBON 12/6,5"	1		<a href="#">723446</a>
Battery	3S Lipo 2200 - 3000mAh	1		

**ATTENTION!**

This model construction kit is not a toy and is not suitable for children under the age of 14. Incorrect use of this model could cause material damage or personal injury. You are fully responsible for your actions when you use this model.

Fly at a safe distance from occupied zones. Before switching on the radio, be sure, that no one else is using the same frequency as you !

Before first take-off check up please the center of gravity, the sense and size of the control surface angle and if model aeroplane parts aren't crooked. The reparation is possible through the use of hot-air dryer.

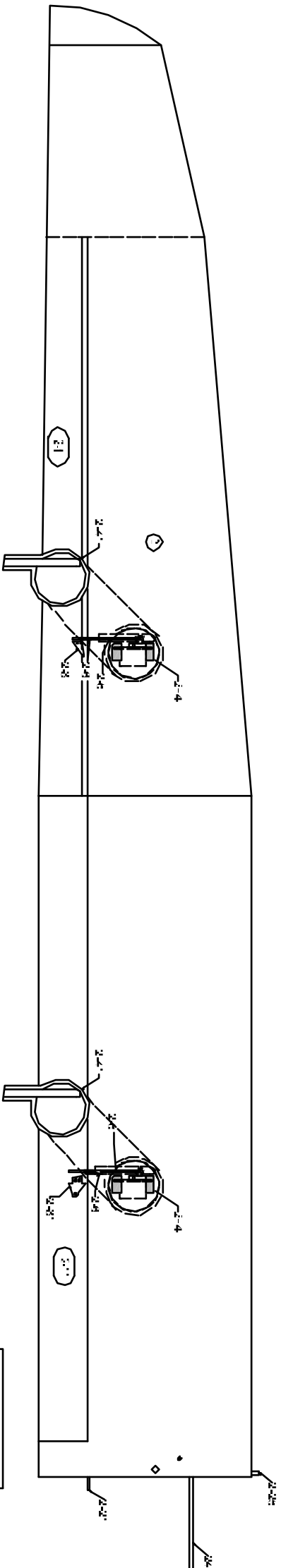
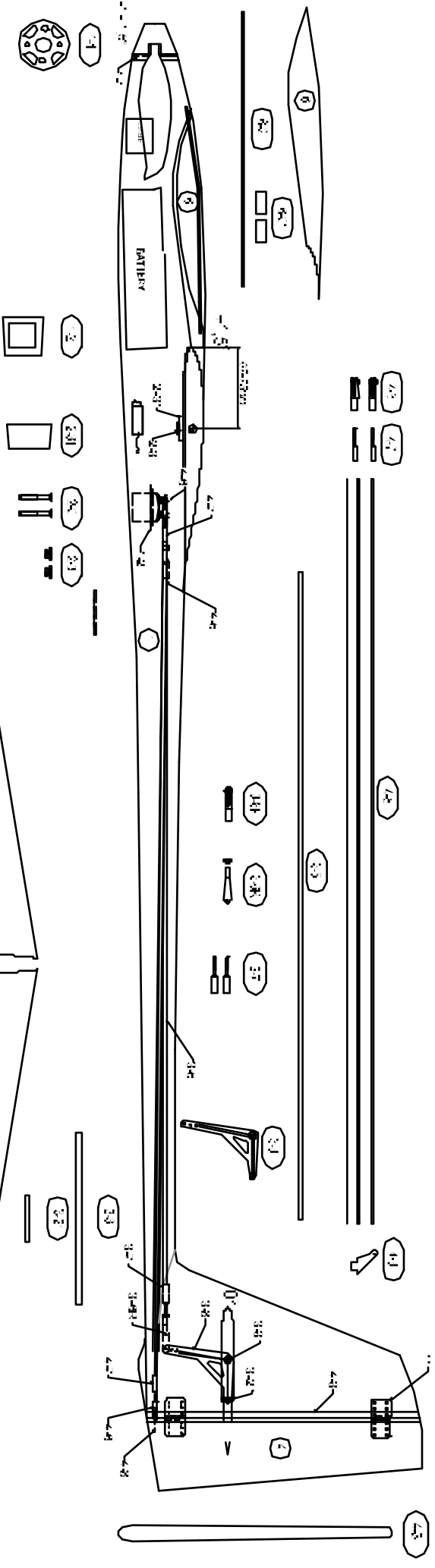
**CZ Seznam dílů**

Položka	Název dílu	Materiál, rozměr	Volně / ks	Balíček / ks
	montážní návod		01	-
1	trup	laminát	01	-
1-1	motorová přepážka	sklotextit 3 mm	-	01
1-2	držák serva ocasních ploch	překližka 4 x 53 x 47 mm	-	01
2	křídlo	balsa konstrukční	02	-
2-1	křídélko	balsa	02	-
2-11	vztlaková klapka	balsa	02	-
24	spojka křídla	Al trubka Ø10/8 x 180 mm	-	01
2-2	uchycení křídla	šroub M 4 x 16 mm	-	02
2-21	aretační kolík	laminát Ø 3 x 30 mm	-	01
2-25	aretační kolík	laminát Ø4 x 60 mm	-	02
2-3	uchycení křídla	matice AL. M4	-	02
2-31	podložka matice	překližka 3 x 23 x 53 mm	-	01
2-4	držák serva	polyuretan 13mm; 11mm	-	04 + 04
2-41	krytka serva	ABS folie	-	04
2-5	táhlo křídélka a klapky	ocel	-	04
2-6	koncovka táhla	MPJ 2110	-	04
2-8	páka křídélka	sklotextit 1,5 mm	-	02
2-81	páka klapky	sklotextit 1,5 mm	-	02
3	výškovka	balsa konstrukční	02	-
3-21	aretační kolík	ocel Ø2mm L = 70mm	-	01
3-3	spojka VOP	laminát Ø3mm L = 150mm	-	01
3-5	táhlo VOP	uhlík trubka Ø 4mm L=1000mm	01	-
3-6F	vidlička	MPJ 2110	-	01
3-6R	vidlička kovová M 2, matice M 2	MPJ 2140	-	01+01
3-7	koncovka táhla	MPJ 2039	-	02
3-8	páka	plast	-	01
4	směrovka	balsa konstrukční	01	-
4-3	steven	balsa 5mm	-	01
4-5	táhlo směrovky	bowden Ø3mm L = 730mm bowden Ø2mm L = 800 ocel. drát Ø0,8mm L = 800mm	01+01+01	
4-6	koncovka táhla	MPJ 2110	-	02
4-7	spojka táhla	MPJ 2012	-	02
4-8	páka směrovky	sklotextit 1,5 mm	-	01
6	kabina	laminát	01	-
6-2	uchycení kabiny	laminát Ø2 x 180 mm	-	01
6-21	podložka	př. 1 x 6 x 12	-	02
7	obtisky		01	
11	závěsy kormidel	MPJ 2502	-	02

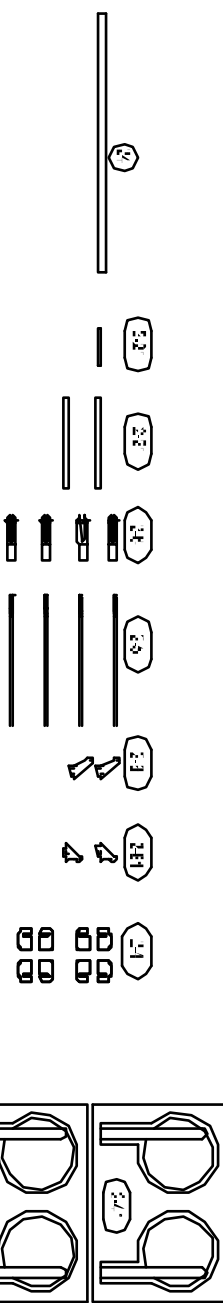
**DOPORUČENÉ PŘÍSLUŠENSTVÍ :**

		kusů		objednací číslo <a href="http://www.topmodelcz.cz">www.topmodelcz.cz</a>
vysílač	5 kanál			
přijímač	7 kanál			
servo	<a href="#">HS-82 MG</a>	2	křídélka	<a href="#">1HI3035</a>
	<a href="#">HS-82 MG</a>	2	vztlakové klapky	<a href="#">1HI3040</a>
	<a href="#">HS-82MG</a>	2	směrovka a výškovka	<a href="#">1HI3042-1x</a>
motor	<a href="#">MVVS 3,5/960</a>	1		<a href="#">#2045</a>
regulátor	<a href="#">SPIN 44 PRO</a>	1		<a href="#">1RC23203</a>
kužel	<a href="#">TURBO 40/5,0/8</a>	1		<a href="#">0201559</a>
vtule	<a href="#">CAMcarbon 12x6,5"</a>	1		<a href="#">723446</a>
akumulátory	LiPol 3S 2200 – 3000mAh	1		

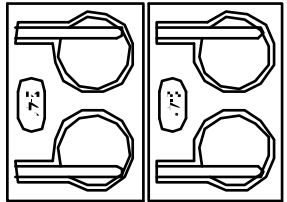
Před prvním startem zkontrolujte jestli nejsou díly modelů zkradené. Náprava je možná pomocí nerezových šroubků.  
Dále zkontrolujte polohu těžiště, s myslí a velikost výchylek kormidel.



*Maraku*



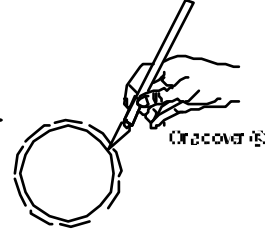
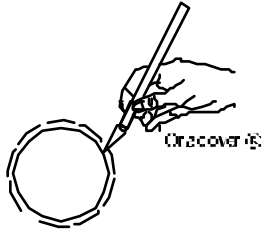
© V. 2015 TOPMODEL CZ MARUFAJLURED BY TOPMODEL CZ S.R.O. 679 05 HAGRŮVKA 100 - GELER MADE IN THE CZECH REPUBLIC  
 www.lepmodel.cz e-mail: info@lepmodel.cz



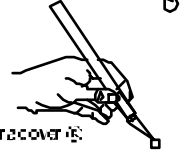
SPODNÍ STRANA  
BOTTOM

②

spodní - bottom  
bottom - 底



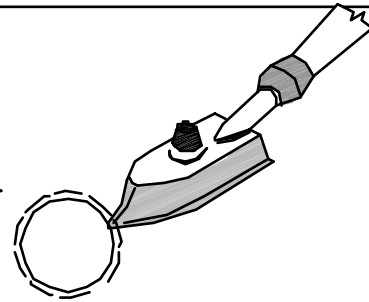
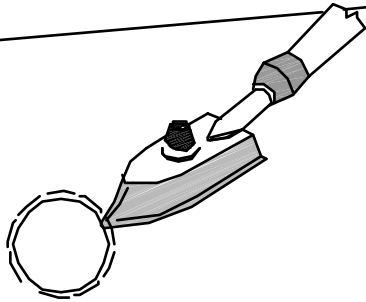
Oracover 15



Oracover 15

SPODNÍ STRANA  
BOTTOM

②



VRCHNÍ STRANA  
TOP

klíčička krok 1.  
allergens step 1.

②

pásky  
tape

krok 2.  
step 2.

pásky 2  
tape



2-25

klásky krok 1.  
flaps step 1.

SPODNÍ STRANA  
BOTTOM

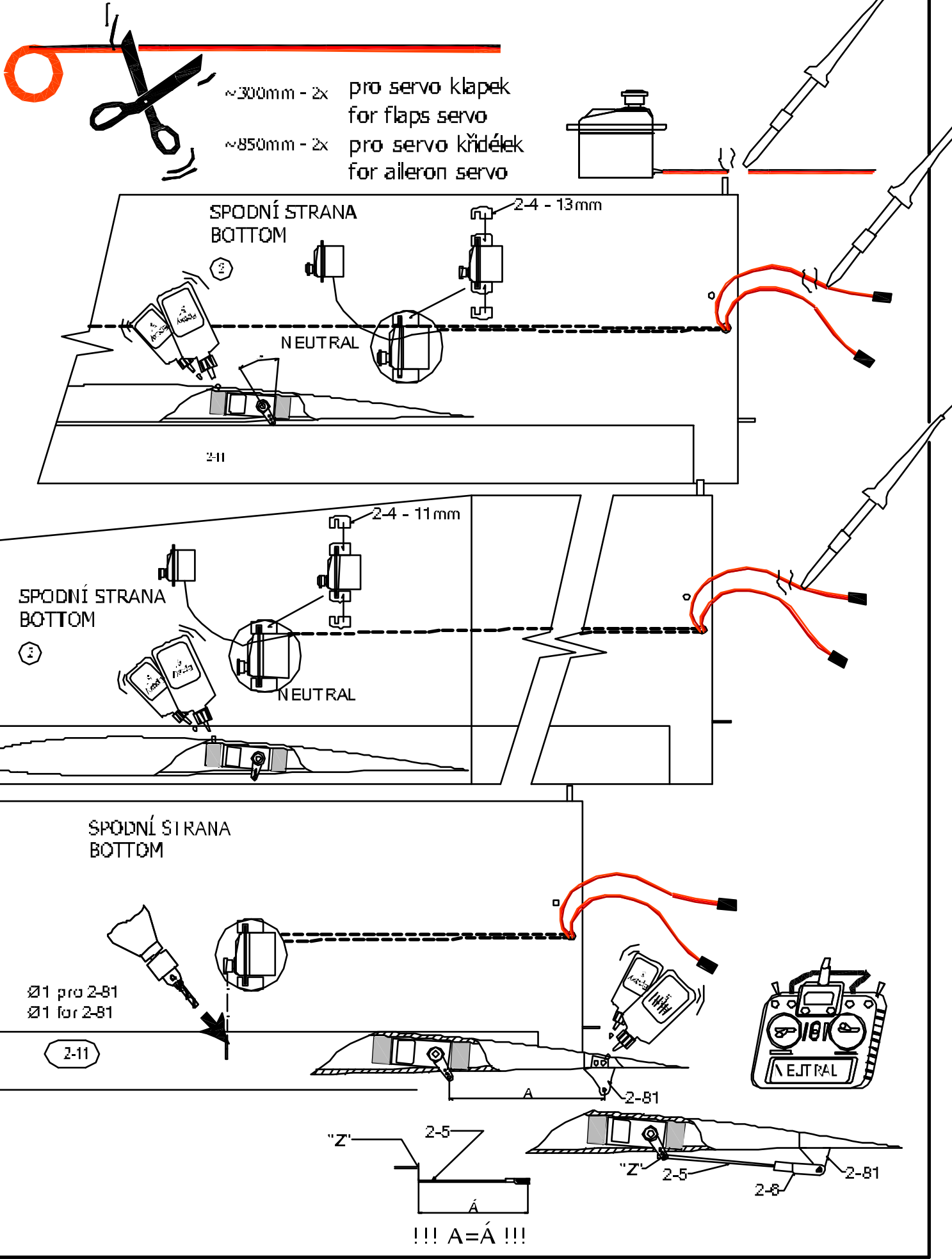
krok 2.  
step 2.

pásky  
tape

pásky 2  
tape

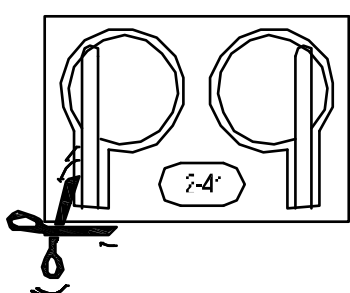
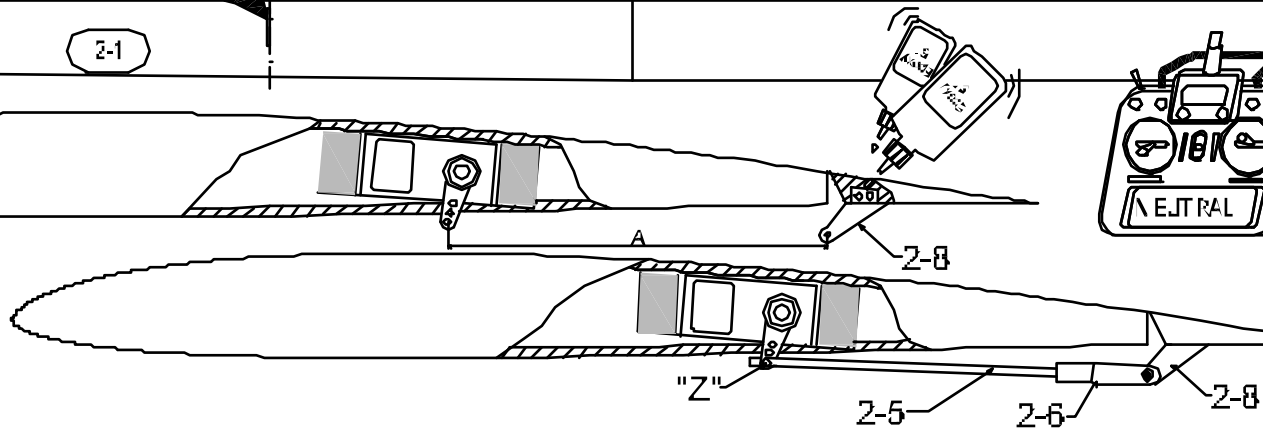
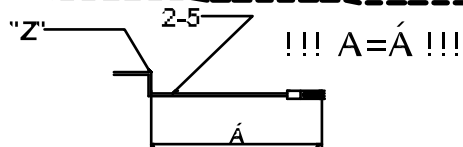
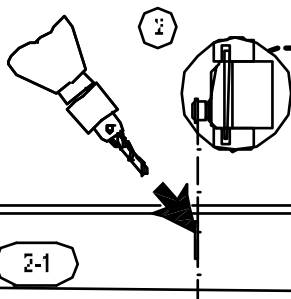


2-21

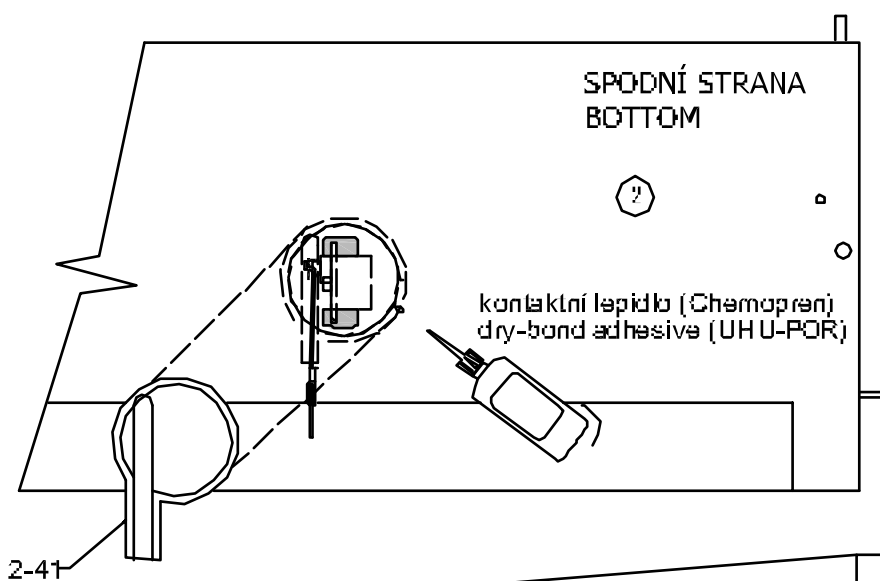


SPODNÍ STRANA  
BOTTOM

Ø1 pro 2-8  
Ø1 for 2-8

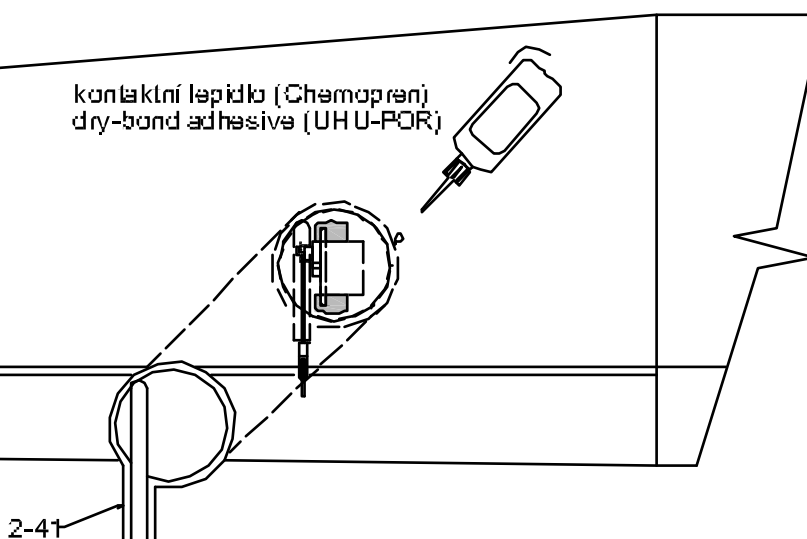


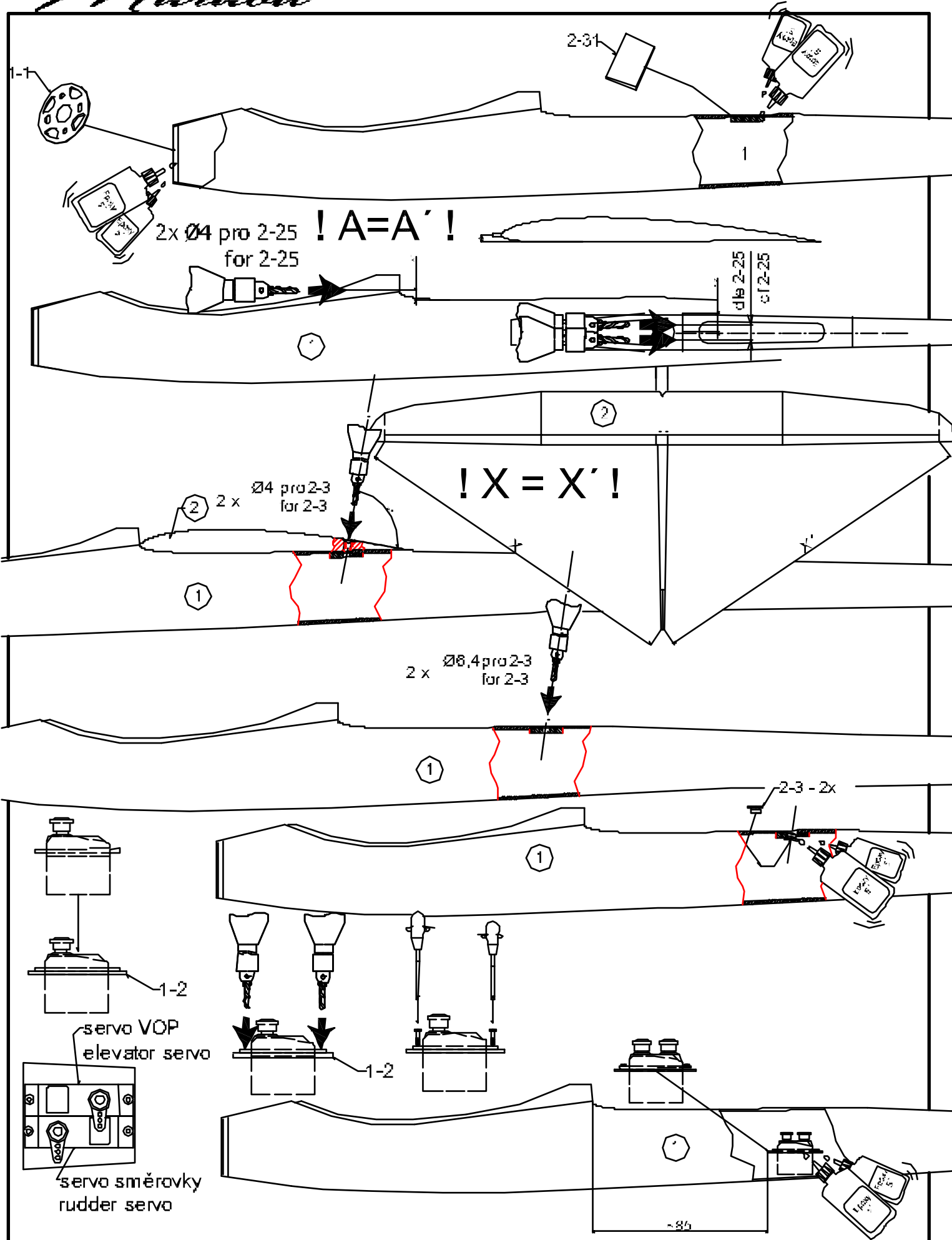
SPODNÍ STRANA  
BOTTOM



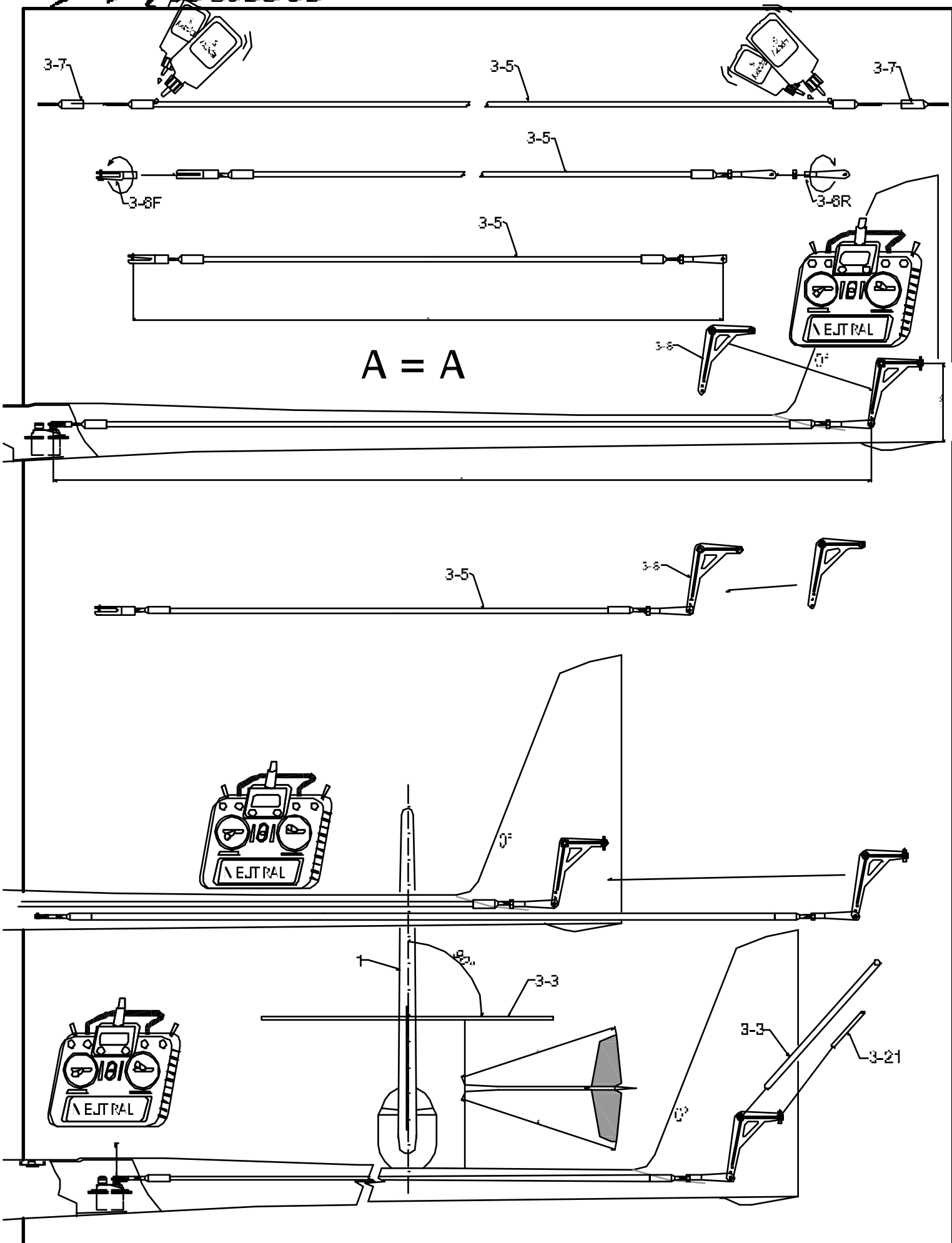
kontaktní lepidlo (Chemopren)  
dry-bond adhesive (UHU-POR)

SPODNÍ STRANA  
BOTTOM

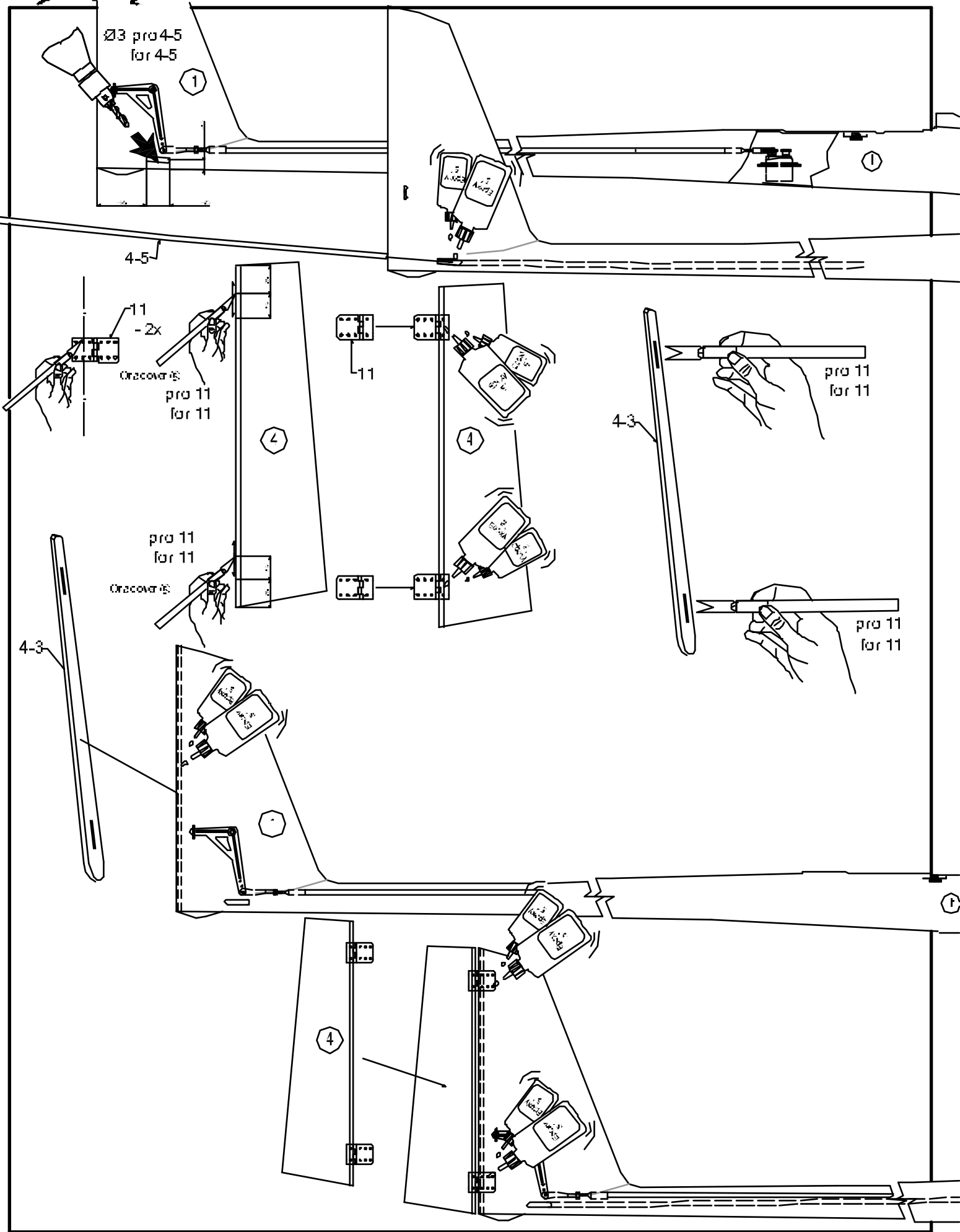


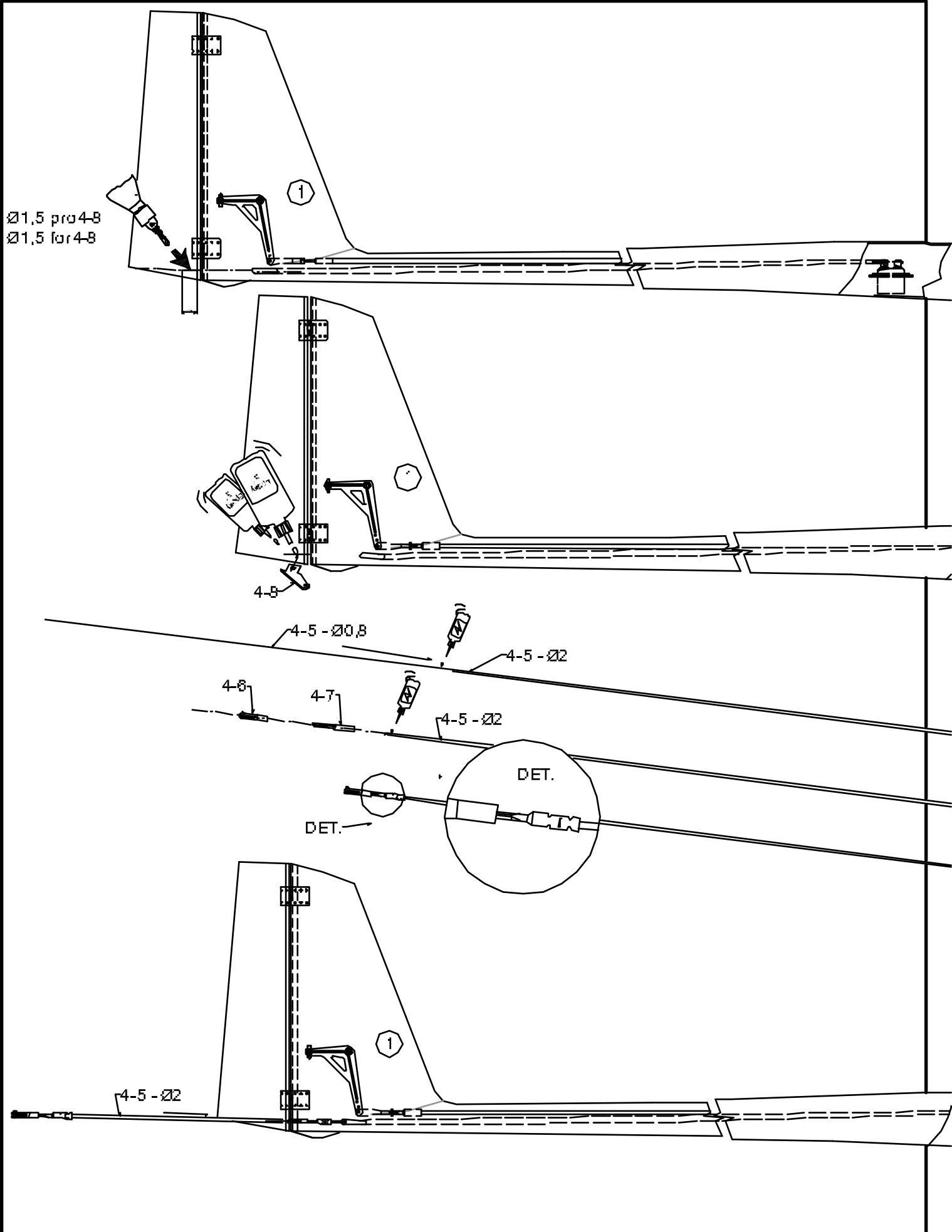




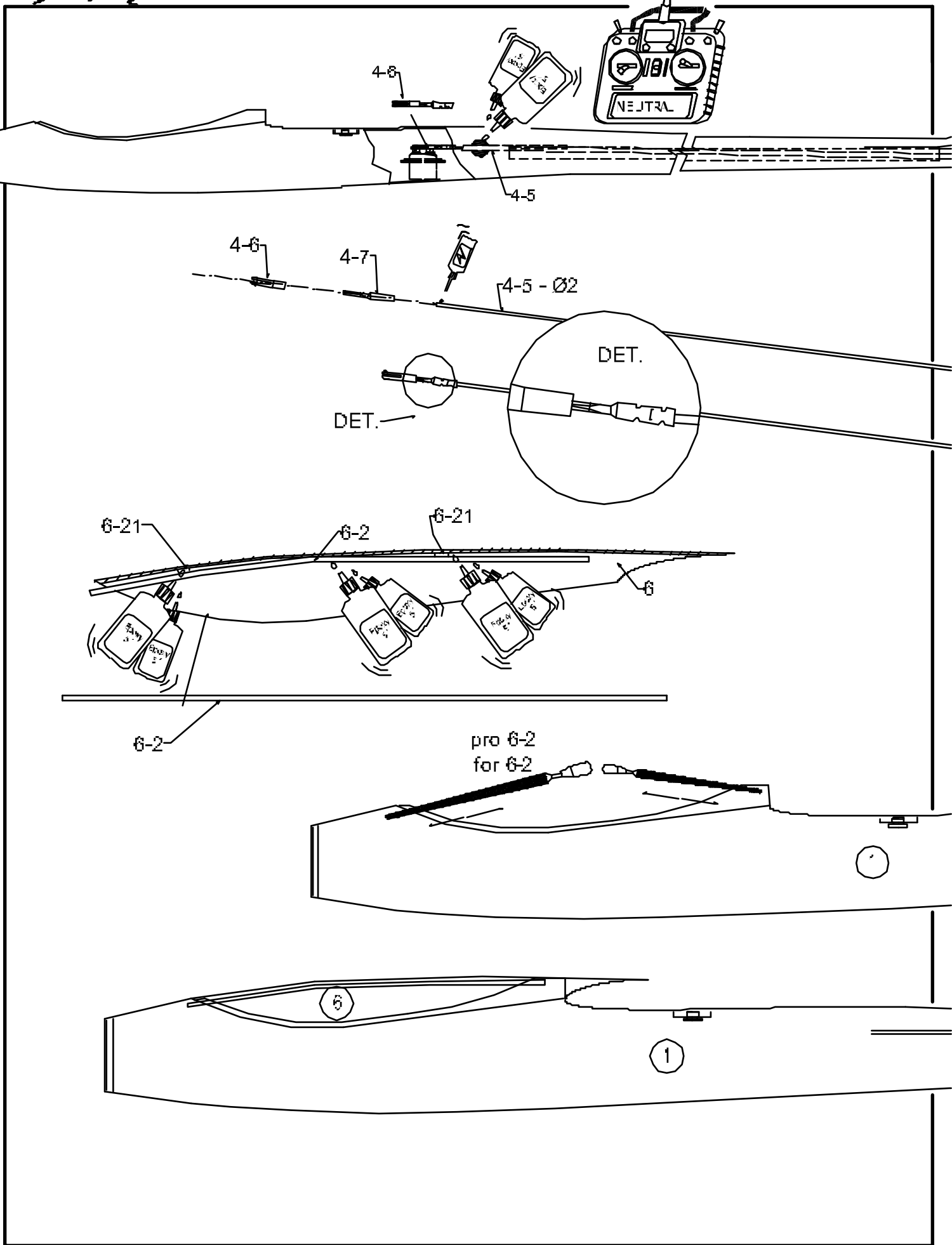


*Marabou*





Marabu



Manufactured by:

**TOPMODEL CZ**

679 05 HABRŮVKA 100 - CZECH REPUBLIC

8

www.topmodelcz.com  
e-mail: info@topmodelcz.cz

# Marabou

