

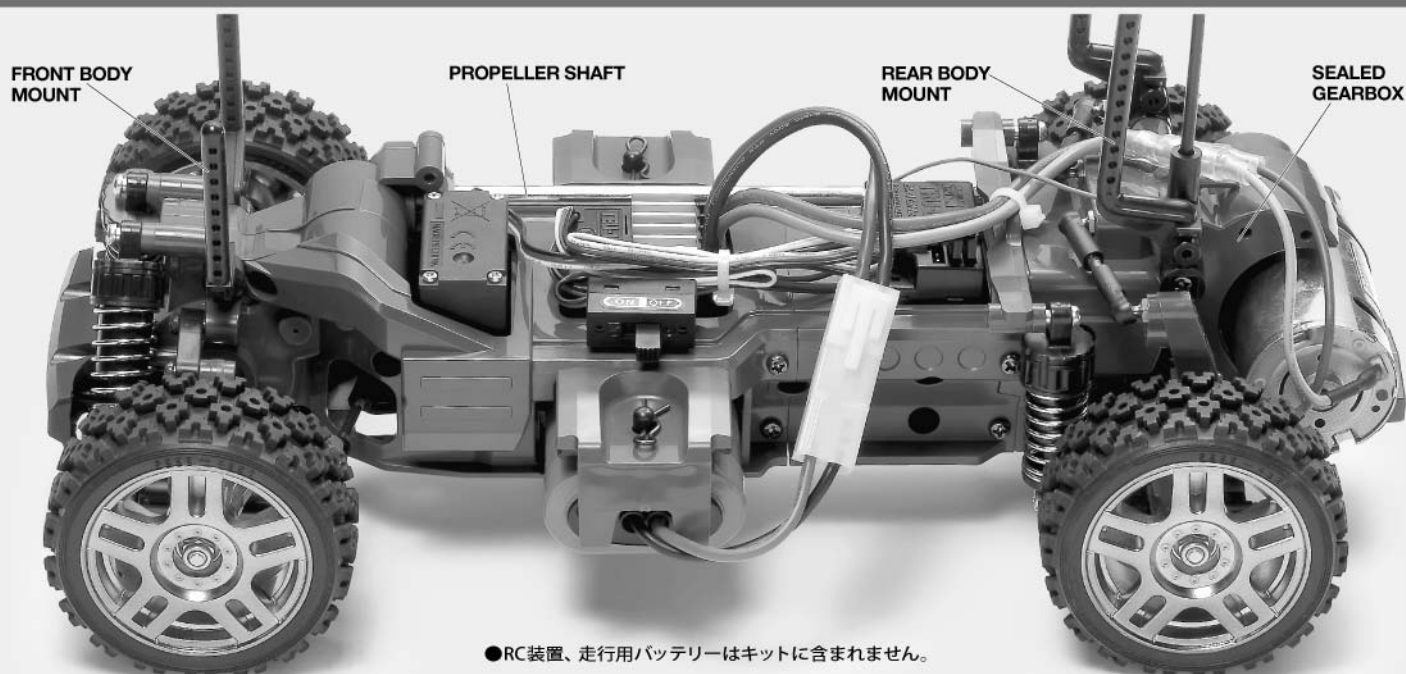
MF-01 X

CHASSIS

1/10 電動RC 4WDカー
MF-01 Xシャーシ



1/10 R/C 4WD HIGH PERFORMANCE CAR



TAMIYA, INC.



3-7 ONDAWARA, SURUGA-KU, SHIZUOKA 422-8610 JAPAN

MF-01 X SHAFT DRIVEN 4WD CHASSIS

●小学生や組み立てにできない方は、模型にくわしい方にお手伝いをお願いしてください。

組み立てる前に用意する物 ITEMS REQUIRED ERFORDERLICHES ZUBEHÖR OUTILLAGE NECESSAIRE

《ラジオコントロールメカ》

このRCカーには、ESC (スピードコントローラー) 付き2チャンネルプロポセット (小型受信機、小型ESC、標準型サーボのセットがお勧めです。) をご使用ください。他社製品を使用した場合、それによって生じた不具合につきましては保証いたしかねますのでご了承ください。

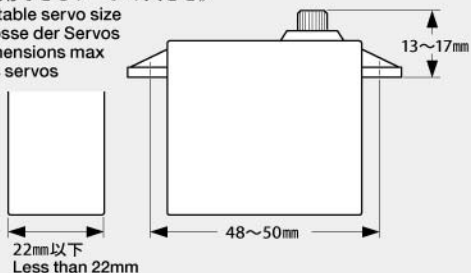
★取り扱いについては、それぞれの説明書をご覧ください。

《走行用バッテリー・充電器》

このキットはタミヤ走行用バッテリー専用です。専用充電器とともにご用意ください。

《使用できるサーボの大きさ》

Suitable servo size
Größe der Servos
Dimensions max des servos



★標準型サーボをお使いください。小型サーボは搭載出来ません。
★Use standard size servo. Small size servo cannot be installed.
★Servos in Standardgröße verwenden. Kleinere Servos können nicht eingebaut werden.
★Utiliser un servo de taille standard. Un mini-servo ne peut pas être installé.

RADIO CONTROL UNIT

Standard 2-channel R/C unit plus electronic speed controller is suggested for this model (combination of small size receiver, electronic speed controller and standard size servo is recommended).

★Read and follow instructions supplied with R/C unit.

POWER SOURCE

This kit is designed to use a Tamiya battery pack. Charge battery according to manual supplied with battery.

FERNSTEUER-EINHEIT

Für dieses Modell wird eine übliche RC-Einheit mit einem elektronischen Fahrregler vorgeschlagen (eine Kombination eines kleinen Empfängers mit elektronischem Fahrregler und Servo in Normalgröße wird empfohlen).

★Lesen und befolgen Sie die der RC-Einheit beiliegende Anleitung.

STROMQUELLE

Für diesen Bausatz benötigt man den Tamiya Akkupack. Den Akku gemäß Anweisung aufladen.

ENSEMBLE DE RADIOCOMMANDE

Pour piloter ce modèle, nous vous suggérons d'employer un ensemble de radiocommande 2 voies standard avec variateur de vitesse électronique (récepteur et variateur de taille mini et servo de taille standard recommandés).

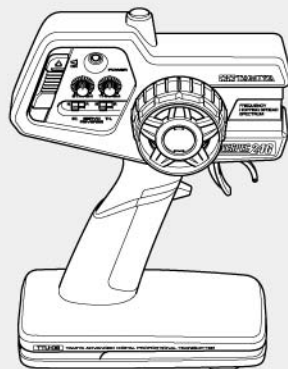
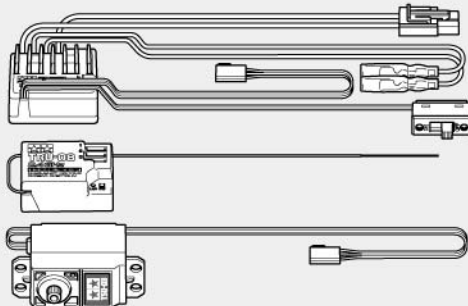
★Lire et suivre les instructions fournies avec l'ensemble R/C.

ALIMENTATION

Le moteur qui équipe ce modèle peut être alimenté par un pack d'accus Tamiya. Charger le pack selon les indications du manuel du pack et du chargeur.

タミヤ・ファインスペック 2.4G プロポ / ESC付き

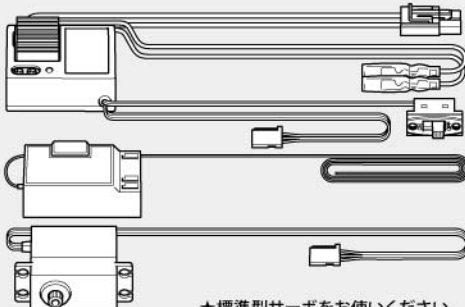
Tamiya FINESPEC 2.4G R/C system
Tamiya FINESPEC 2.4G R/C System
Ensemble R/C Tamiya FINESPEC 2.4G
(※ESCはエレクトロニック スピード コントローラーの略です。)



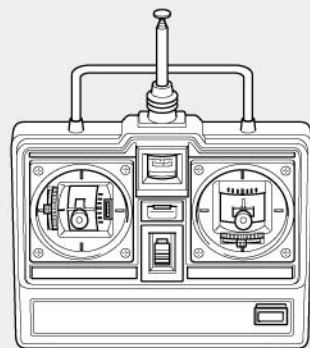
★小型サイズのESC、受信機をお勧めします。
★Small size ESC and receiver are recommended.
★Fahrregler und Empfänger kleiner Größe werden empfohlen.
★Récepteur et variateur électronique de petite taille recommandés.

ESC付き2チャンネルプロポ

2-channel R/C unit with electronic speed controller
2-Kanal RC-Einheit mit elektronischem Fahrregler
Ensemble R/C 2 voies avec variateur électronique

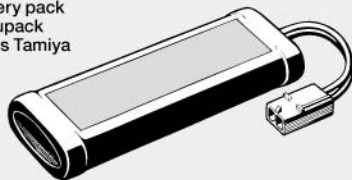


★標準型サーボをお使いください。
★Use standard size servo.
★Servos in Standardgröße verwenden.
★Utiliser un servo de taille standard.



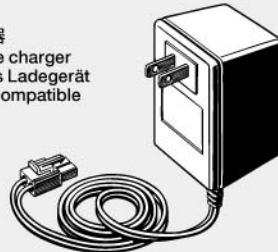
タミヤ走行用バッテリー

Tamiya battery pack
Tamiya Akkupack
Pack d'accus Tamiya



専用充電器

Compatible charger
Geeignetes Ladegerät
Chargeur compatible



《使用する塗料》TAMIYA PAINT COLORS / TAMIYA-FARBEN / PEINTURES TAMIYA

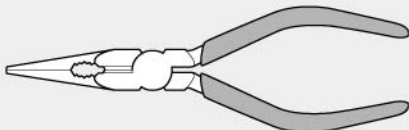
- ボディを塗装する時はボディ説明図を参考に使用する塗料を使用してください。タミヤからは各種塗装用品が発売されています。
- Refer to body parts instructions for painting body. Paint body as you like using Tamiya spray and bottle paints.
- Für die Lackierung der Karosserie die Anleitung zu den Karosserieteilen beachten. Lackieren Sie die Karosserie nach Ihrem Ermessen unter Verwendung von Tamiya-farben.
- Se référer à la notice de la carrosserie pour la peindre. La réaliser selon votre choix à l'aide des peintures Tamiya.



《用意する工具》

RECOMMENDED TOOLS
BENÖTIGTE WERKZEUGE
OUTILLAGE

ラジオペンチ
Long nose pliers
Flachzange
Pincès à becs longs



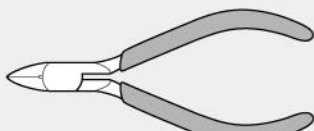
ピンセット
Tweezers
Pinzette
Précelles



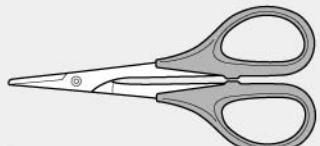
+ドライバー (大)
+ Screwdriver (large)
+ Schraubenzieher (groß)
Tournevis + (grand)



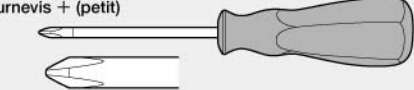
ニッパー
Side cutters
Seitenschneider
Pincès coupantes



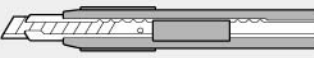
はさみ
Scissors
Schere
Ciseaux



+ドライバー (小)
+ Screwdriver (small)
+ Schraubenzieher (klein)
Tournevis + (petit)



クラフトナイフ
Modeling knife
Modellbaumesser
Couteau de modéliste



合成ゴム系接着剤
Synthetic rubber cement
Synthetischen Kleber
Colle Cyanolite



★この他に、5mmアジャスターレンチ、RCクリーナーズプレーヤ柔らかい布、ウエス、ノギス、ヤスリがあると便利です。
★A 5mm adjuster wrench, R/C cleaner spray, file, soft cloth and caliper will also assist in construction.
★Beim Zusammenbau können ein 5mm Werkzeug, R/C Reinigungsspray, eine Feile, ein weiches Tuch und ein Meßschieber hilfreich sein.
★Une clé de 5mm, du nettoyant RC en spray, une lime, un chiffon, et un pied à coulisse seront également utiles.



●組み立てる前に説明図を必ずお読みください。また、保護者の方もお読みください。



●小さなお子様のいる場所での工作はおやめください。小さな部品やビニール袋を口に入れたりする危険があります。



●小学生やうまく組み立てられない方は、保護者の方やRCカーにくわしい方にお手伝いをお願いしてください。



●工具で固い物を切らないでください。刃が折れるなどの危険があります。



●色を塗る時や、接着剤を使う場合は必ず窓を開けて換気に注意してください。



●組み立てる時はまわりに注意してください。また、工具を振り回すようなことはやめてください。

CAUTION

- Read carefully and fully understand the instructions before commencing assembly. A supervising adult should also read the instructions if a child assembles the model.
- When assembling this kit, tools including knives are used. Extra care should be taken to avoid personal injury.
- Read and follow the instructions supplied with paints and/or cement, if used (not included in kit).
- Keep out of reach of small children. Children must not be allowed to put any parts in their mouths or pull vinyl bags over their heads.

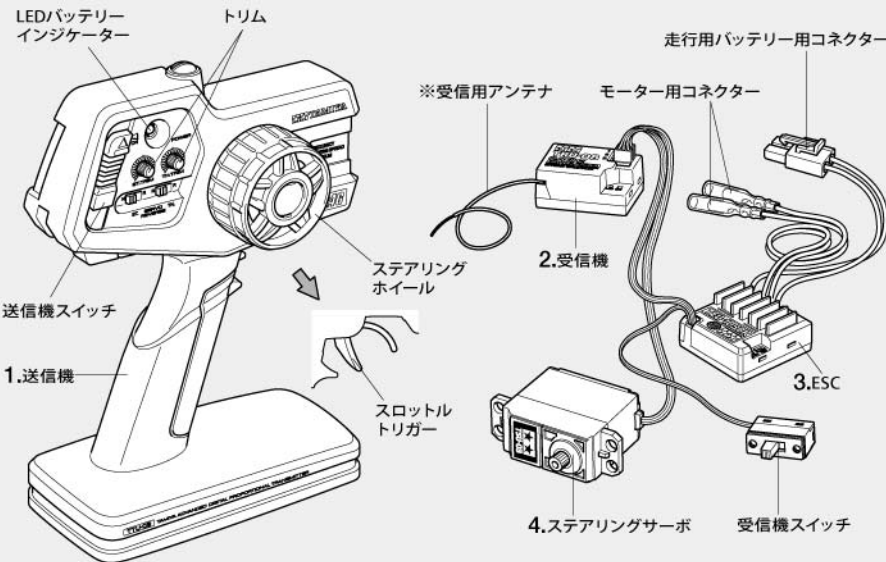
VORSICHT

- Bevor Sie mit dem Zusammenbau beginnen, sollten Sie alle Anweisungen gelesen und verstanden haben. Falls ein Kind das Modell zusammenbaut, sollte ein beaufsichtigender Erwachsener die Bauanleitung ebenfalls gelesen haben.
- Beim Zusammenbau dieses Bausatzes werden Werkzeuge einschließlich Messer verwendet. Zur Vermeidung von Verletzungen ist besondere Vorsicht angebracht.
- Wenn Sie Farben und/oder Kleber verwenden (nicht im Bausatz enthalten), beachten und befolgen Sie die dort beiliegenden Anweisungen.
- Bausatz von kleinen Kindern fernhalten. Kindern darf keine Möglichkeit gegeben werden, irgendwelche Teile in den Mund zu nehmen oder sich Plastiktüten über den Kopf zu ziehen.

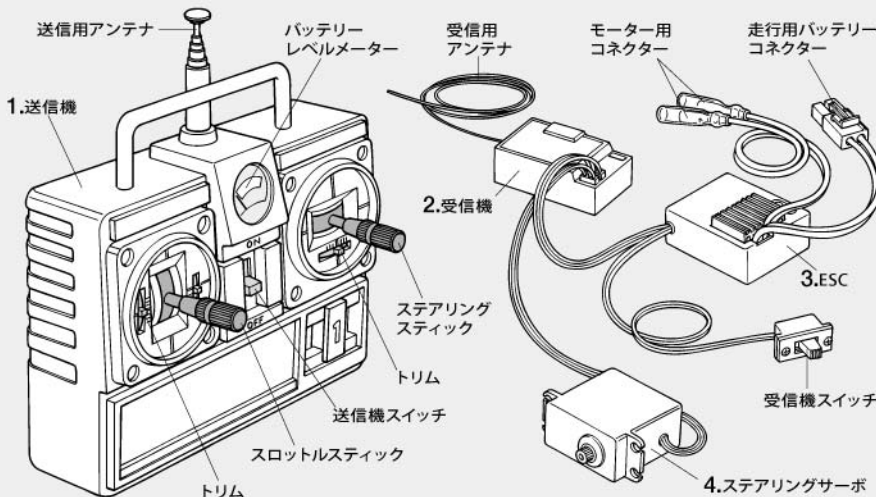
PRECAUTIONS

- Bien lire et assimiler les instructions avant de commencer l'assemblage. La construction du modèle par un enfant doit s'effectuer sous la surveillance d'un adulte.
- L'assemblage de ce kit requiert de l'outillage, en particulier des couteaux de modélisme. Manier les outils avec précaution pour éviter toute blessure.
- Lire et suivre les instructions d'utilisation des peintures et ou de la colle, si utilisées (non incluses dans le kit).
- Garder hors de portée des enfants en bas âge. Ne pas laisser les enfants mettre en bouche ou sucer les pièces, ou passer un sachet vinyl sur la tête.

《タミヤ・ファインスペック 2.4G プロポ / ESC (スピードコントローラー) 付き》 TAMIYA FINESPEC 2.4G R/C SYSTEM (WITH ELECTRONIC SPEED CONTROLLER)



《スティックタイプ送信機》STICK TYPE TRANSMITTER



《2チャンネルプロポの名称》

- 送信機=コントロールボックスとなるもので、ステアリング、スロットルの操作を電波信号に変えて発信します。
●ステアリングホイール、スロットルトリガー=ステアリングホイールでステアリングサーボを、スロットルトリガーでESCをコントロールします。
- 受信機=送信機からの電波を受け、それをESCやサーボにつなえます。
※アンテナのない受信機もあります。
- ESC(スピードコントローラー)=受信機が受けた電波信号を電気的な信号に変え、車のスピードをコントロールします。
- ステアリングサーボ=受信機が受けた電波信号を機械的な動きに変え、ハンドルを切ります。

COMPOSITION OF 2-CHANNEL R/C UNIT

- Transmitter: Serves as control box. Steering wheel/stick and throttle trigger/stick movements are transformed into radio signals which are transmitted through the antenna.
●Wheel & Trigger: Moves servos, which steer car and adjust throttle.
- Receiver: Accepts signals from the transmitter and converts them into pulses that operate the model's servo and speed controller.
- Electronic speed controller: Accepts signals received from the receiver and controls the current going to the motor.
- Steering servo: Transforms signals received from the receiver into mechanical movements.

ZUSAMMENSTELLUNG DER 2-KANAL RC-EINHEIT

- Sender: Dient als Steuergerät. Lenkrad/-knüppel- und Gaszuggriff/-knüppelbewegungen werden in Funksignale umgewandelt und über die Antenne ausgesendet.
●Lenkrad und Gaszuggriff: Setzt die Servos in Bewegung, welche das Auto lenken und Gas geben.
- Empfänger: Der Empfänger nimmt die Signale des Senders auf und wandelt sie in Steuerimpulse für das Lenkservo und den Fahrregler um.
- Elektronischer Fahrregler: Erhält Steuersignale vom Empfänger und regelt den zum Motor fließenden Strom.
- Lenkservo: Wandelt die vom Empfänger kommenden Lenksignale in mechanische Bewegung um.

COMPOSITION D'UN ENSEMBLE R/C 2 VOIES

- Emetteur: sert de boîtier de commande. Les actions sur le manche de direction/volant ou sur le manche de gaz/gâchette sont converties en signaux radio transmis par le biais de l'antenne.
●Volant/Gâchette: permettent de contrôler respectivement la direction et le régime moteur du modèle.
- Récepteur: capte les signaux de l'émetteur, les convertit en impulsions et contrôle les mouvements du(des) servo(s) et le variateur électronique de vitesse.
- Variateur électronique de vitesse: reçoit un signal du récepteur et régule la quantité de courant alimentant le moteur.
- Servo de direction: convertit les signaux émanant du récepteur en mouvements mécaniques.



作る前には必ず
お読みください。
Read before assembly.
Erst lesen - dann bauen.
Lire avant assemblage.

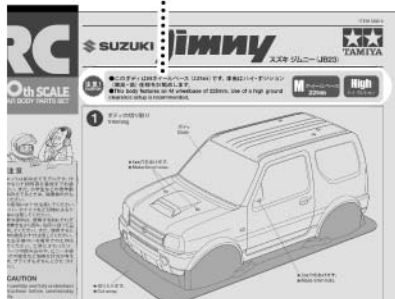
- ★組み立てに入る前に説明図を最後までよく見て、全体の流れをつかんでください。
- ★お買い求めの際、また組み立ての前には必ず内容をお確かめください。万一不良部品、不足部品などありました場合には、お買い求めの販売店にご相談ください。
- ★小さなビス、ナット類が多く、よく似た形の部品もあります。図をよく見てゆっくり確実に組んでください。金具部品は少し多目に入っています。予備として使ってください。
- ★このマークはグリスを塗る部分に指示しました。必ず、グリスアップして、組み込んでください。
- ★Study the instructions thoroughly before assembly.
- ★There are many small screws, nuts and similar parts. Assemble them carefully referring to the drawings. To prevent trouble and finish the model with good performance, it is necessary to assemble each step exactly as shown.
- Apply grease to the places shown by this mark.
- Apply grease first, then assemble.

- ★Vor Baubeginn die Bauanleitung genau durchlesen.
- ★Viele kleine Schrauben und Muttern etc. müssen genau der Anleitung nach eingebaut werden. Exaktes Bauen bringt ein gutes Modell mit bester Leistung.
- Stellen mit diesem Zeichen erst fetten, dann zusammenbauen.
- ★Assimilez les instructions parfaitement avant l'assemblage.
- ★Il y a beaucoup de petites vis, d'écrous et de pièces similaires. Les assembler soigneusement en se référant aux dessins. Pour éviter les erreurs suivre les stades du montage dans l'ordre indiqué.
- Graisser les endroits indiqués par ce symbole.
- Graisser d'abord, assembler ensuite.
- ※の部品はキットには含まれていません。
Parts marked ※ are not in kit.
Teile mit ※ sind im Bausatz nicht enthalten.
Les pièces marquées ※ ne sont pas incluses dans le kit.

1 **組み立て前にボディのサイズに合わせ、シャーシのホイールベース、車高を①、②の順番で選択します。**
Before assembly select correct wheelbase and ground clearance according to body used. Refer to ① and ② below.

- ボディに合わせてホイールベース、車高を選択します。それぞれの情報はボディ説明図に載っています。下の例のようにボディ説明図の記述から、シャーシのセッティングを決めていきます。
- Refer to body parts instruction manual for wheelbase and ground clearance settings. See below for example.
- Einstellungshinweise für die Einstellung von Radstand und Bodenfreiheit benutzen. Unten stehende Beispiele beachten.
- Se reporter aux instructions fournies avec la carrosserie pour régler empattement et garde au sol. Voir exemple ci-dessous.

《例》
EXAMPLE



- このボディはMホイールベース (225mm) です。車高はハイ・ポジション (車高・高) 仕様をお勧めします。
- This body features an M wheelbase of 225mm. Use of a high ground clearance setup is recommended.

M ホイールベース
225mm

High
ハイ・ポジション

★この《例》の記述の場合、
ホイールベース Mホイールベース (ミドル)
車高 ハイ・ポジション
となります。このようにボディ説明図の指示に合わせてシャーシを組み立ててください。
(車高指示の無い場合はロー・ポジションで組立てます。)

★Example text gives the following specifications:
Wheelbase M wheelbase (Middle)
Ground clearance High
Assemble chassis according to specifications indicated in body set instructions. If no specifications are listed, use standard setting.

★Der Beispieltext zeigt folgende Einstellungen:
Radstand Radstand M (Mittel)
Bodenfreiheit Hoch
Chassis gemäß der Vorgaben in der Einstellanweisung aufbauen. Werden keine Angaben gemacht benutzen Sie die Standard Werte.

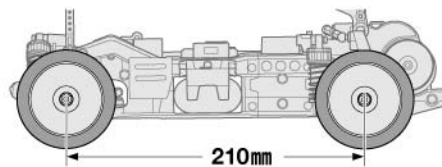
★Assembler le châssis en fonction des caractéristiques indiquées dans les instructions de la carrosserie. Si aucune caractéristique n'est fournie, utiliser les réglages standard.
Le texte de base s'applique aux réglages suivants :
Empattement Empattement M (Moyen)
Garde au sol Haute

2
ホイールベース
Wheelbase
Radstand
Empattement

- ボディ説明図の記述からホイールベースを選びます。本文11~13ページで組み立てを行います。
- Select wheelbase according to information in body parts instruction manual. Follow relevant instructions on P.11 to P.13 when assembling.
- Den Radstand nach den Werten im Handbuch für die jeweilige Karosserie wählen. Beim Zusammenbau die Anleitung auf den Seiten 11 bis 13 beachten.
- Choisir l'empattement en fonction des informations fournies avec la carrosserie. Suivre les instructions spécifiques pages 11 à 13 pour l'assemblage.

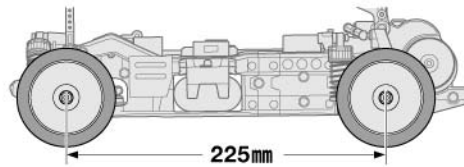
S ホイールベース
210mm

《ショートホイールベース》
Short wheelbase
Kurzer Radstand
Empattement court



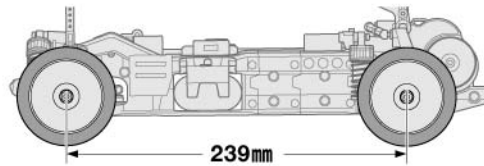
M ホイールベース
225mm

《ミドルホイールベース》
Middle wheelbase
Mittlerer Radstand
Empattement moyen



L ホイールベース
239mm

《ロングホイールベース》
Long wheelbase
Langer Radstand
Empattement long

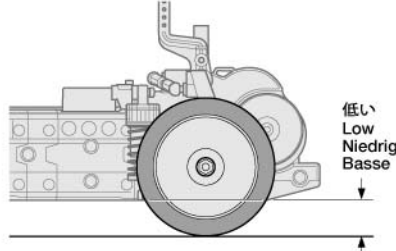


車高
Ground clearance
Bodenfreiheit
Garde au sol

- ロー・ポジション、ハイ・ポジションで取り付けるパーツが違います。本文中の指示に従ってください。
- Low and high ground clearance setting use different parts. Follow relevant instructions in this manual.
- Die Einstellung der niedrigen und der hohen Bodenfreiheit erfordert verschiedene Teile. Die Anleitung in diesem Handbuch beachten.
- Gardes au sol basse et haute nécessitent des pièces différentes. Suivre les instructions spécifiques de ce manuel.

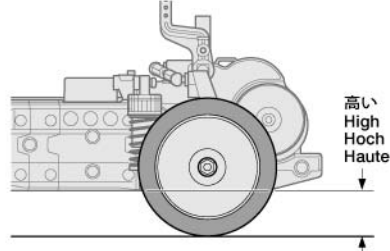
Low
ロー・ポジション

《ロー・ポジション (スタンダード)》
Low
Niedrig
Basse



High
ハイ・ポジション

《ハイ・ポジション》
High
Hoch
Haute



A

2~11

袋詰Aを使用します
BAG A / BEUTEL A / SACHET A

2

※の部品はキットには含まれません。
Parts marked ※ are not in kit.
Teile mit ※ sind im Bausatz nicht enthalten.
Les pièces marquées ※ ne sont pas incluses dans le kit.

3

2×8mm タッピングビス
Tapping screw
Schneidschraube
Vis taraudeuse
BA8 ×3

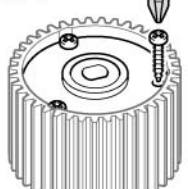
BA10 ×2
9mm ワッシャー
Washer
Beilagscheibe
Rondelle

BA18 ×1
ベベルシャフト
Star shaft
Stern-Achse
Support de satellite

ベベルギヤ (大)
Large bevel gear
Kegelrad groß
Grand pignon conique
BA19 ×2

ベベルギヤ (小)
Small bevel gear
Kegelrad klein
Petit pignon conique
BA20 ×3

+ドライバー
+ Screwdriver
+ Schraubenzieher
+ Tournevis +



★ビスサイズにあったドライバーを使います。
★Use suitably sized screwdriver.
★Einen passenden Schraubenzieher verwenden.
★Utiliser un tournevis de taille appropriée.

4

3×10mm タッピングビス
Tapping screw
Schneidschraube
Vis taraudeuse
BA6 ×3

BA13 1150
1150 プラベアリング
Plastic bearing
Plastik-Lager
Palier en plastique
×3

BA14 ×1 5×40mm シャフト
Shaft
Achse
Axe

注意! スポンジシート (20×100mm)
Sponge tape
Schaumgummi-Kleband
Bande mousse

★RCクリーナーズプレー等で油分を取り除いてから貼り付けます。
★Use R/C cleaner spray to remove any oil before attaching.
★R/C Reinigungsspray benutzen um vor dem Zusammenbau jegliches Öl zu entfernen.
★Utiliser le spray de nettoyant RC pour enlever toute trace de graisse avant de fixer.

2

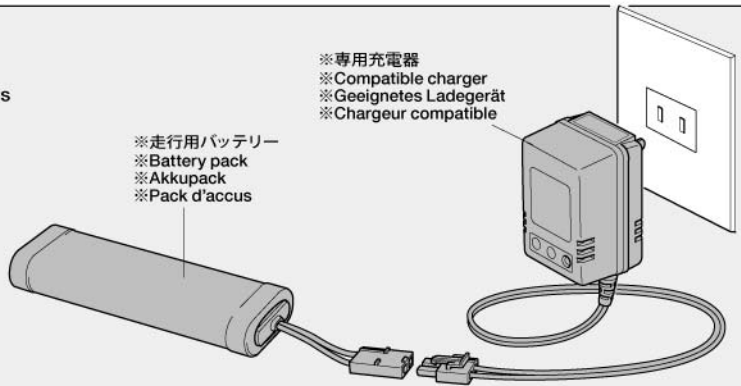
走行用バッテリーの充電 Charging battery pack Aufladen des Akkupack Chargement de la pack d'accus

★別売の走行用バッテリーを専用充電器を使って充電します。充電方法や取り扱い上の注意はバッテリーおよび専用充電器に付属の取扱説明書をよくお読みください。

★Charge battery pack with compatible charger (available separately). When handling battery/charger, read supplied instructions carefully.

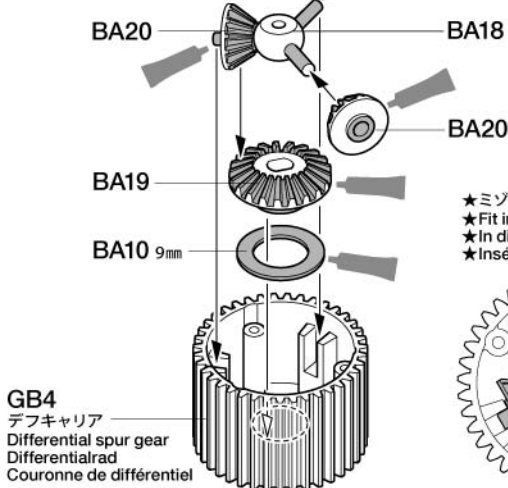
★Den Akkupack mit einem geeigneten Ladegerät aufladen (getrennt erhältlich). Zur Bedienung von Akku/Ladegerät die mitgelieferte Anleitung sorgfältig lesen.

★Utiliser un chargeur compatible avec le pack d'accus (disponible séparément). Se référer et lire attentivement les instructions et les précautions d'emploi fournies avec le chargeur et la batterie.

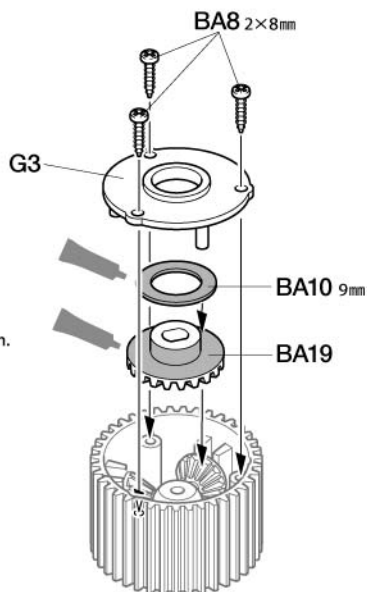


3

リヤデフギヤの組み立て Differential gear (rear) Differentialgetriebe (hinten) Différentiel (arrière)



★ミゾに入れます。
★Fit into grooves.
★In die Rille richtig eindrücken.
★Insérer dans les rainures.

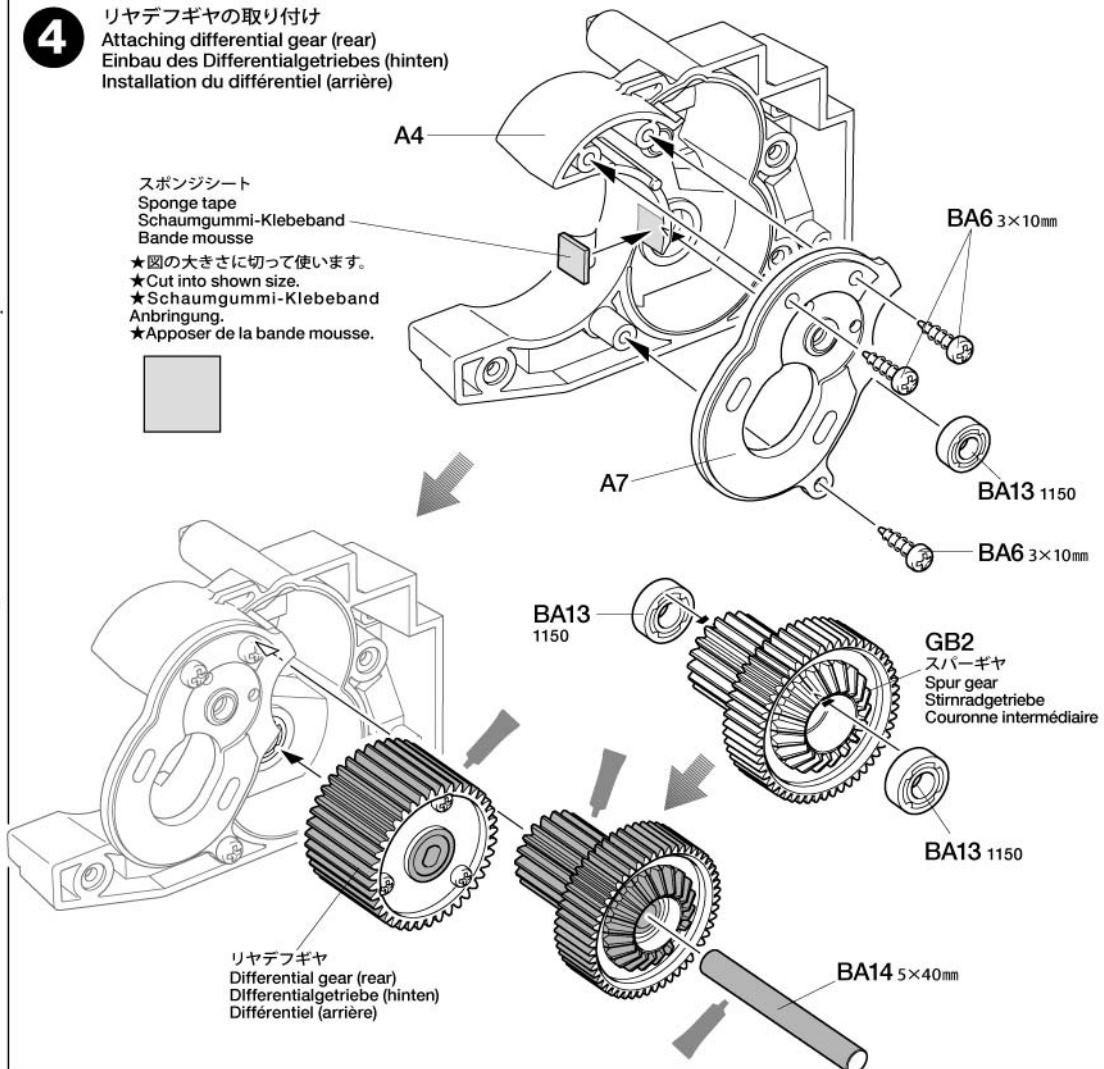


4

リヤデフギヤの取り付け Attaching differential gear (rear) Einbau des Differentialgetriebes (hinten) Installation du différentiel (arrière)

スポンジシート
Sponge tape
Schaumgummi-Kleband
Bande mousse

★図の大きさに切って使います。
★Cut into shown size.
★Schaumgummi-Kleband Anbringung.
★Apposer de la bande mousse.



5



注意!
NOTICE

スポンジシート (20×100mm)
Sponge tape
Schaumgummi-Klebeband
Bande mousse

★RCクリーナーズプレー等で油分を取り除いてから貼り付けます。

★Use R/C cleaner spray to remove any oil before attaching.

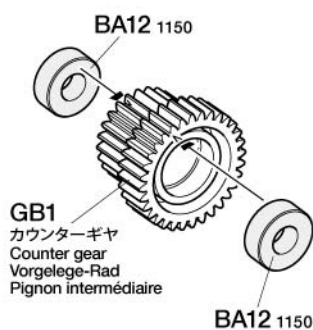
★R/C Reinigungsspray benutzen um vor dem Zusammenbau jegliches Öl zu entfernen.

★Utiliser le spray de nettoyant RC pour enlever toute trace de graisse avant de fixer.

5

カウンターギヤの組み立て

Counter gear
Vorgelege-Rad
Pignon intermédiaire



A2

BA13 1150

スポンジシート
Sponge tape
Schaumgummi-Klebeband
Bande mousse

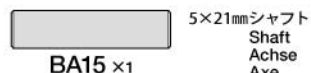
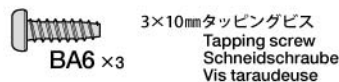
★図の大きさに切って使います。

★Cut into shown size.

★Schaumgummi-Klebeband Anbringung.

★Apposer de la bande mousse.

6



6

リヤギヤケースの組み立て
Gearbox (rear)
Getriebegehäuse (hinten)
Carter du transmission (arrière)

スポンジシート
Sponge tape
Schaumgummi-Klebeband
Bande mousse

BA6 3×10mm

BA6 3×10mm

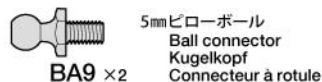
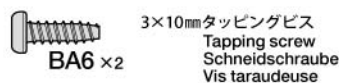
カウンターギヤ
Counter gear
Vorgelege-Rad
Pignon intermédiaire

BA15 5×21mm

スポンジシート
Sponge tape
Schaumgummi-Klebeband
Bande mousse

A2

7



7

リヤダンパーステーの取り付け

Attaching rear damper stay
Hintere Dämpferstrebe-Einbau
Fixation du support d'amortisseur arrière

★十字レンチでBA9を先に
取り付けます。

★Attach BA9 first.

★BA9 zuerst anbringen.

★Fixer BA9 en premier.

BA9 5mm

B7

BA6 3×10mm

タミヤカタログ

スケールモデルを中心に掲載したタミヤカタログは年に一回発行されています。ご希望の方は模型店でおたずねください。

TAMIYA CATALOG

The latest in cars, bikes, airplanes, ships and tanks. Motorized and museum quality models are all shown in full color in Tamiya's latest catalog.

8

2.6×10mm タッピングビス
Tapping screw
Schneidschraube
Vis taraudeuse
BA7 ×1

5mm ビローボール
Ball connector
Kugelkopf
Connecteur à rotule
BA9 ×2

3×10mm 丸ビス
Screw
Schraube
Vis
BA3 ×1

2.6×10mm バインドビス
Binding screw
Flachkopfschraube
Vis à tête poêlier
BA4 ×1

3×10mm タッピングビス
Tapping screw
Schneidschraube
Vis taraudeuse
BA6 ×1

Checking R/C equipment

- 1 Install batteries.
- 2 Extend receiver antenna.
- 3 Connect charged battery.
- 4 Switch on transmitter.
- 5 Switch on receiver.
- 6 Trims in neutral.
- 7 Switch transmitter to reverse for steering servo.
- 8 Steering wheel in neutral.
- 9 Servo in neutral position.
- 10 After attaching servo saver, switch off R/C units and disconnect connectors.

Überprüfen der RC-Anlage

- (Siehe Bild rechts.)
- 1 Batterien einlegen.
 - 2 Empfängerantenne ausrollen.
 - 3 Voll aufgeladenen Akku verbinden.
 - 4 Sender einschalten.
 - 5 Empfänger einschalten.
 - 6 Trimmhebel neutral stellen.
 - 7 Schalter für Lenkservo (Servo-Reverse)
 - 8 Lenkrad neutral stellen.
 - 9 Servo in Neutralstellung.
 - 10 Nachdem der Servo-Saver angebracht ist, die RC-Einheit ausschalten und die Stecker abziehen.

Vérification de l'équipement R/C

- 1 Mettre en place les piles.
- 2 Déployer l'antenne du récepteur.
- 3 Charger complètement la batterie.
- 4 Allumer l'émetteur.
- 5 Allumer le récepteur.
- 6 Placer les trims au neutre.
- 7 Position "Reverse" pour le servo de direction.
- 8 Le volant de direction au neutre.
- 9 Servo au neutre.
- 10 Après installation du sauve-servo, éteindre l'ensemble R/C et débrancher les connecteurs.

8

《ラジオコントロールメカのチェック》
Checking R/C equipment
Überprüfen der RC-Anlage
Vérification de l'équipement R/C

注意!
CAUTION

- ★ご使用のプロボセット付属の取扱説明書をよく読んでからお使いください。
- ★Refer to the manual included with R/C unit.
- ★Die bei der RC-Anlage enthaltene Anleitung beachten.
- ★Se référer au manual inclus avec l'équipement R/C.

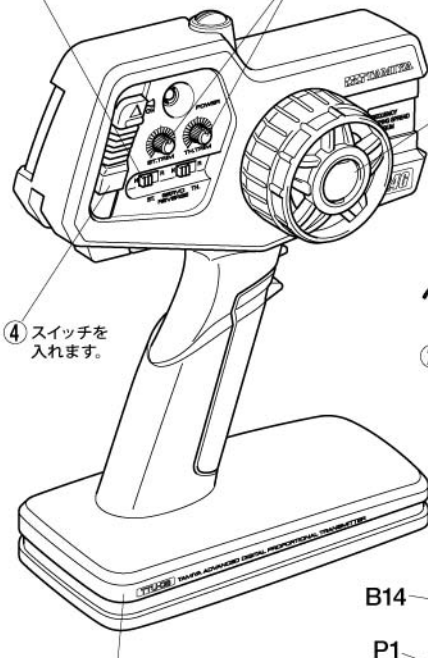
- ★番号の順にチェックし、必ずサーボのニュートラルを確認して組み立ててください。
- ★Make sure the servo is in neutral prior to assembly.
- ★Servo vor dem Einbau in neutrale Stellung bringen.
- ★S'assurer que le servo est au neutre avant assemblage.



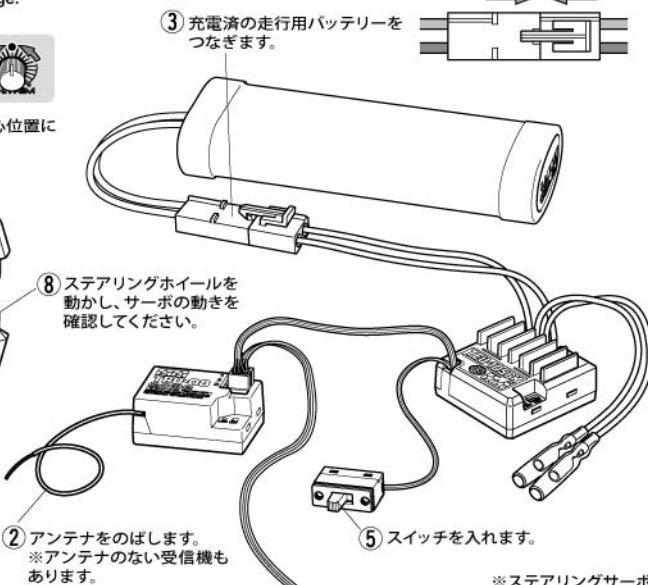
⑦ ステアリングリバーススイッチをリバース側(R)にします。



⑥ トリムを中心位置にします。



① 電池をセットします。



② アンテナをのばします。
※アンテナのない受信機もあります。

⑤ スイッチを入れます。

⑧ ステアリングホイールを動かし、サーボの動きを確認してください。

※ステアリングサーボ
※Steering servo
※Lenkservo
※Servo de direction

⑨ ステアリングホイール中立位置のとき、とまっている場所がサーボのニュートラル位置です。

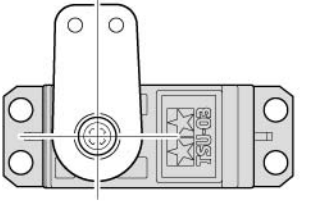
《P5》

FUTABA TAMIA

BA7 2.6×10mm

★タミヤ製サーボの場合はP5とBA7を使用します。他社製サーボを使用する場合は下の表をご覧ください。
★Use P5 and BA7 when using Tamiya servos. See diagram below when using other brands of servo.
★P5 und BA7 benutzen bei Tamiya Servos. Bei der Verwendung anderer Servos unten stehendes Diagramm beachten.
★Utiliser P5 et BA7 avec des servos Tamiya. Se reporter au tableau ci-dessous pour d'autres marques de servos.

- ★サーボがニュートラルの状態でご図のように取り付けます。
- ★Attach as shown with servo in neutral.
- ★Wie angegeben Servo in Neutralstellung bringen.
- ★Monter comme indiqué avec le servo au neutre.



⑩ 取り付け後、送受信機のスイッチを切り、走行用バッテリーもはずしておきます。



《サーボホーン用ビスの選び方》 / Selecting Servo Horn Screw
Schraube des Servohorns / Choix du palonnier de servo

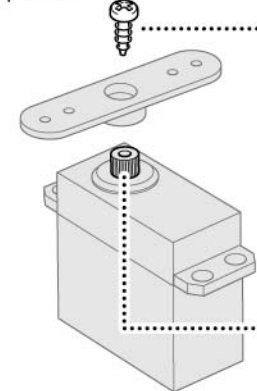
★他社製サーボを搭載する場合は、サーボホーン用ビスをキット付属の10mmサイズビスに交換します。この表をよく見て、4種類の中からサーボに合ったビスを選んでください。また、これ以外のビスの場合はプロボメーカーにお問い合わせください。

★When using other brands of servo, replace servo horn screw with 10mm screw included in this kit, using this diagram to select the correct screw. If there is no suitable screw, please contact the servo manufacturer.

★Bei der Verwendung anderer Servos sollte die Schraube am Servohorn durch die beiliegende 10mm Schraube ersetzt werden. Beachten Sie das Diagramm für die Auswahl der richtigen Schraube. Ist dort keine geeignete Schraube aufgeführt, fragen Sie den Servohersteller.

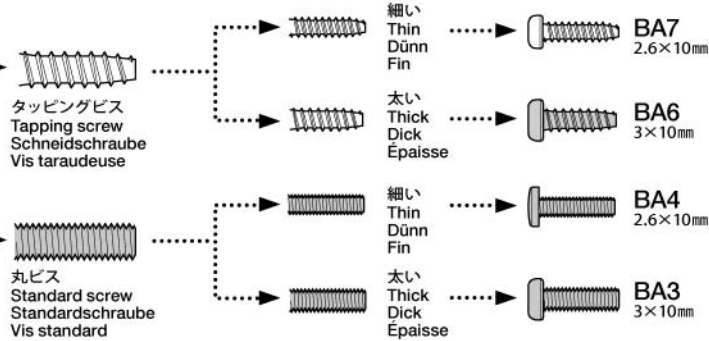
★Pour d'autres marques de servos, remplacer la vis de palonnier par la vis 10mm incluse dans ce kit, en utilisant ce tableau pour choisir la vis correcte. S'il n'y a pas de vis compatible, contacter le fabricant du servo.

- ★サーボからビスを外します。
- ★Remove original servo horn screw.
- ★Originalschraube des Servohorns entfernen.
- ★Enlever la vis originale du palonnier.



- ★ビスのネジ部をよく見て、ビスの種類を確認します。
★Examine screw and determine type.
★Schraube überprüfen und die Richtige auswählen.
★Examiner la vis et déterminer le type.

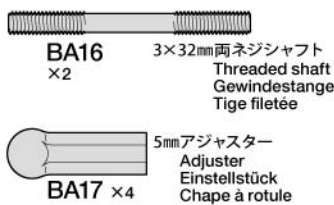
- ★下の原寸図でビスの太さを確認し、選択したビスを使います。
★Check screw thickness with diagram below. Use selected screw.
★Dicke der Schraube mit dem unten stehenden Diagramm vergleichen. Die ausgewählte Schraube nutzen.
★Vérifier l'épaisseur de la vis sur le tableau ci-dessous. Utiliser la vis choisie.



- ★使用するサーボの取り付け部に合わせて選びます。
- ★Match part with servo.
- ★Den zum Servo passenden Sockel aussuchen.
- ★Utiliser une pièce adaptée au servo.



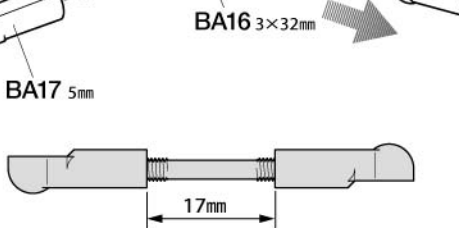
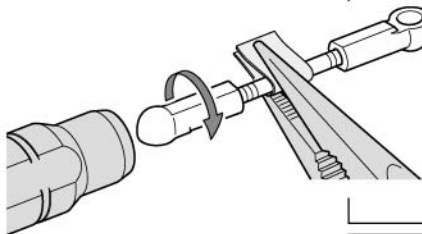
9



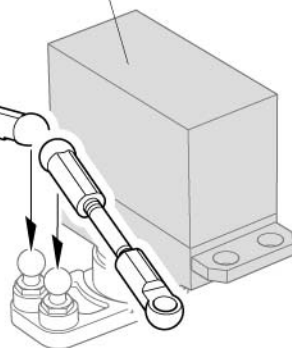
9

ステアリングロッドの取り付け
Attaching steering rods
Lenkgestänge-Einbau
Installation des barres de direction

- ★2個作ります。
- ★Make 2.
- ★2 Satz anfertigen.
- ★Faire 2 jeux.

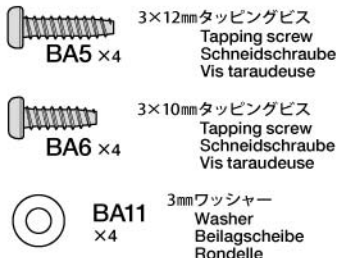


- ※ステアリングサーボ
- ※Steering servo
- ※Lenkervo
- ※Servo de direction



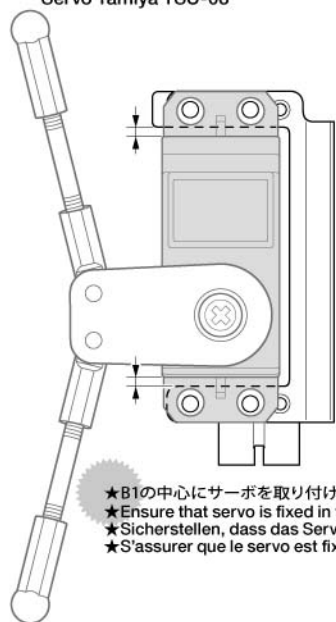
- ★ネジシャフトをしっかりと固定してジャスターをネジ込みます。
- ★Hold shaft securely when attaching adjusters.
- ★Die Welle sicher halten bei der Montage der Einstellstücke.
- ★Maintenir fermement l'axe pour fixer les chapes.

10

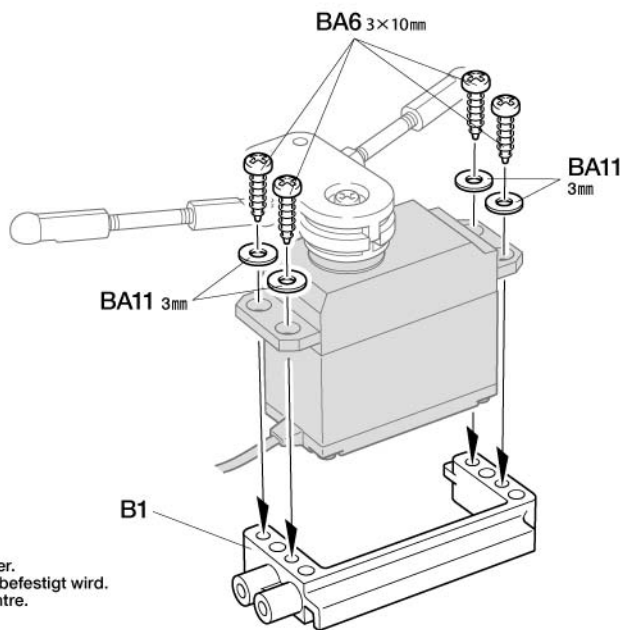


10

TAMIYA TSU-03サーボの組み立て
Tamiya TSU-03 Servo
Tamiya TSU-03 Servo
Servo Tamiya TSU-03



- ★B1の中心にサーボを取り付けます。
- ★Ensure that servo is fixed in the center.
- ★Sicherstellen, dass das Servo mittig befestigt wird.
- ★S'assurer que le servo est fixé au centre.



注意してください。
CAUTION
VORSICHT
ATTENTION



《溶剤、ネジ止め剤についての注意》
樹脂製パーツはプラスチック用塗料の溶剤でも侵される場合があります。溶剤を大量に使って洗ったり、つけたり絶対にしてしないでください。またネジロック剤はこのキットには使いません。

CAUTION ON THINNER AND
THREAD LOCK

All thinners attack plastic, even plastic model paints and thinners. Never dip parts into thinners or paint, nor wash them with thinners. This kit does not require thread lock for construction.

VORSICHT MIT VERDÜNNERN
UND SCHRAUBENSICHERUNGEN

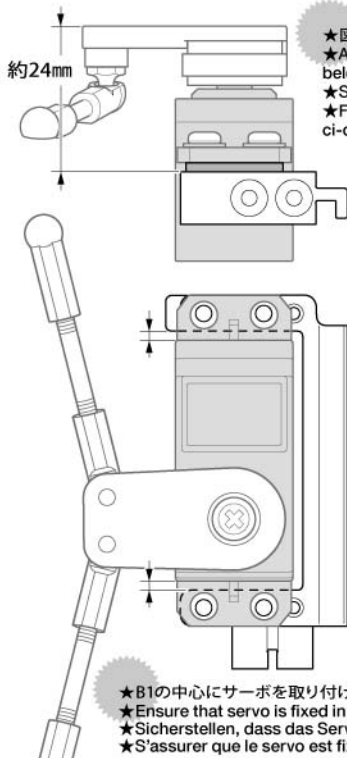
Alle Verdünner greifen Plastik an, selbst Plastikfarben und deren Verdünner. Niemals Teile in Verdünner oder Farbe tauchen. Der Bausatz erfordert keine Schrauben-Sicherung.

PRECAUTIONS POUR LES SOLVANTS
ET LES PRODUITS FREINE-FILET

Tous les solvants attaquent le plastique. Même les peintures et les diluants pour maquettes plastique. Ne jamais tremper les pièces dans du diluant ou de la peinture, ne jamais les nettoyer avec du diluant. Ce modèle ne nécessite pas l'emploi de produit freine-filet pour son montage.

《他サーボの組み立て（高さ調整例）》

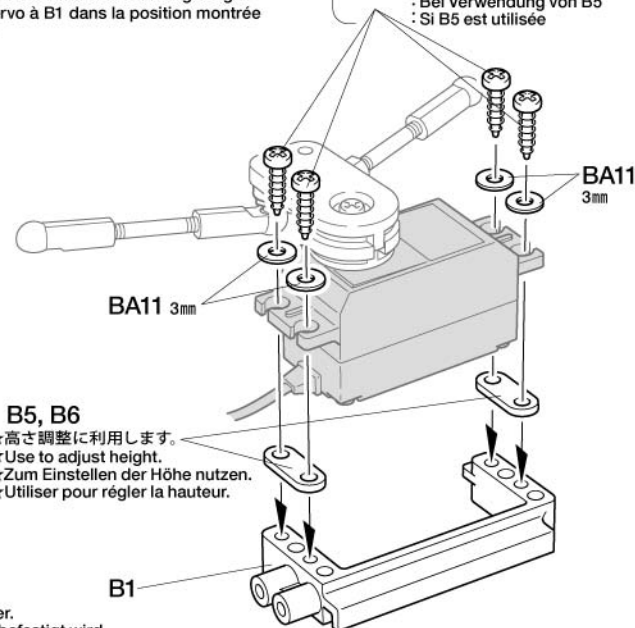
When using other servos (adjusting height)
Bei der Verwendung anderer Servos (zur Einstellung der Höhe)
Avec d'autres servos (ajustement de la hauteur)



- ★図の寸法になるようにサーボを取り付けます。
- ★Attach servo to B1 so position is as shown below.
- ★Servo an B1 schrauben wie unten gezeigt.
- ★Fixer le servo à B1 dans la position montrée ci-dessous.

BA6 : スペース無、B6使用時。
3×10mm : When using B6, or no spacer
Bei Verwendung von B6 oder ohne Unterlegscheibe
: Si B6 est utilisée, ou sans entretoise

BA5 : B5使用時。
3×12mm : When using B5
Bei Verwendung von B5
: Si B5 est utilisée



- B5, B6
- ★高さ調整に利用します。
- ★Use to adjust height.
- ★Zum Einstellen der Höhe nutzen.
- ★Utiliser pour régler la hauteur.

- ★B1の中心にサーボを取り付けます。
- ★Ensure that servo is fixed in the center.
- ★Sicherstellen, dass das Servo mittig befestigt wird.
- ★S'assurer que le servo est fixé au centre.

11

BA1 ×2 3×20mm丸ビス
Screw
Schraube
Vis



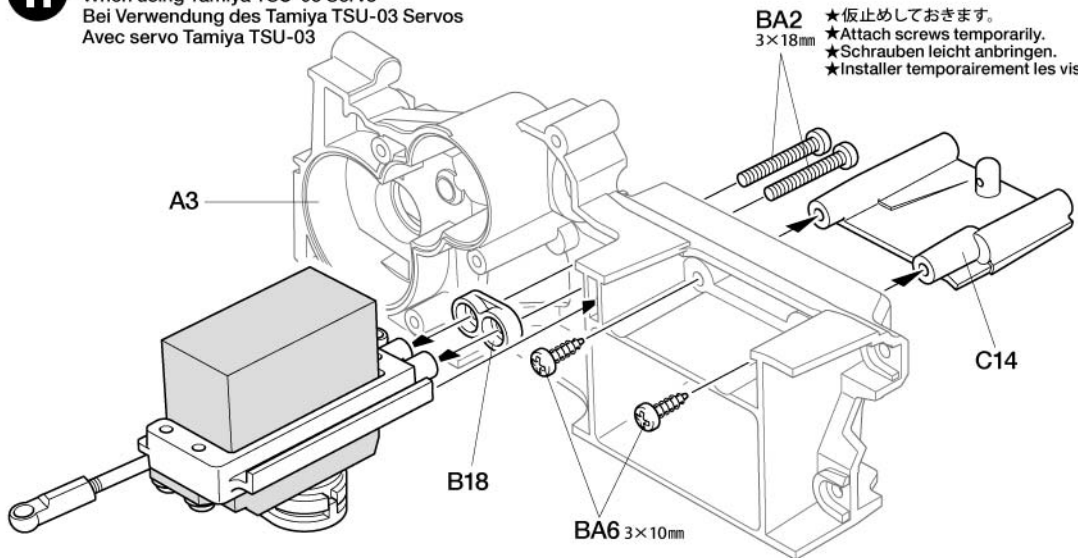
BA2 ×2 3×18mm丸ビス
Screw
Schraube
Vis



BA6 ×2 3×10mmタッピングビス
Tapping screw
Schneidschraube
Vis taraudeuse

11

TAMIYA TSU-03サーボの取り付け
When using Tamiya TSU-03 Servo
Bei Verwendung des Tamiya TSU-03 Servos
Avec servo Tamiya TSU-03



BA2 3×18mm
★仮止めておきます。
★Attach screws temporarily.
★Schrauben leicht anbringen.
★Installer temporairement les vis.

《他サーボの取り付け (位置調整例)》

When using other servos (adjusting position)
Bei Verwendung anderer Servos (zum Einstellen der Position)
Avec d'autres servos (ajustement de la position)

★左図の位置になるようにB16~B18を利用してサーボをA3に取り付けます。
★Attach so servo is in position shown at left, using one of B16, B17 and B18 as necessary.
★So am Servo anbringen, dass es wie links gezeigt positioniert wird. Benutzen Sie B16, B17 oder B18 wenn notwendig.
★Fixer de façon à ce que le servo soit dans la position montrée à gauche, en utilisant B16, B17 ou B18 si nécessaire.

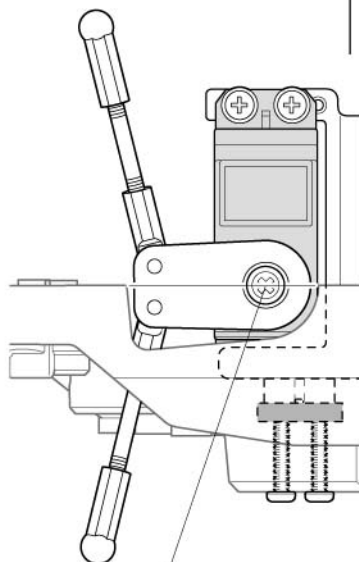
B16~B18

★中心位置調整に利用します。
★Use to adjust position.
★Zum Einstellen der Position nutzen.
★Utiliser pour régler la position.

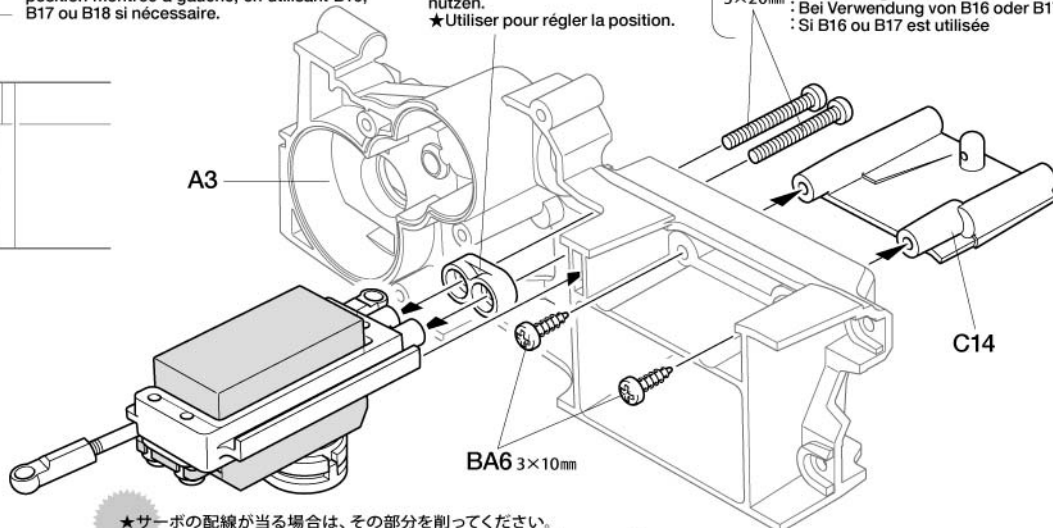
★仮止めておきます。
★Attach screws temporarily.
★Schrauben leicht anbringen.
★Installer temporairement les vis.

BA2 : スペース無、B18使用時。
3×18mm : When using B18, or no spacer
: Bei Verwendung von B18 oder ohne Unterlegscheibe
: Si B18 est utilisée, ou sans entretoise

BA1 : B16、B17使用時。
3×20mm : When using B16 or B17
: Bei Verwendung von B16 oder B17
: Si B16 ou B17 est utilisée



★サーボセイバーの中心を合わせます。
★Attach with servo saver centerline in position shown.
★Mit der Mittelachse des Servo-Savers in der gezeigten Stellung anbauen.
★Fixer avec l'axe longitudinal du servo dans la position montrée.



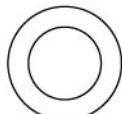
★サーボの配線が当たる場合は、その部分を削ってください。
★If servo cables come into contact with A3, trim affected area on A3.
★Wenn die Servokabel an A3 streifen, bitte die entsprechenden Stellen an A3 zuschneiden.
★Si les câbles du servo sont au contact de A3, découper la partie de A3 concernée.

B**12~18**

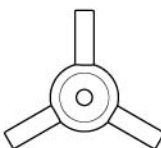
袋詰Bを使用します
BAG B / BEUTEL B / SACHET B

12

BA8 ×3 2×8mmタッピングビス
Tapping screw
Schneidschraube
Vis taraudeuse



BA10 ×2 9mmワッシャー
Washer
Beilagscheibe
Rondelle



BA18 ×1 ベベルシャフト
Star shaft
Stern-Achse
Support de satellite



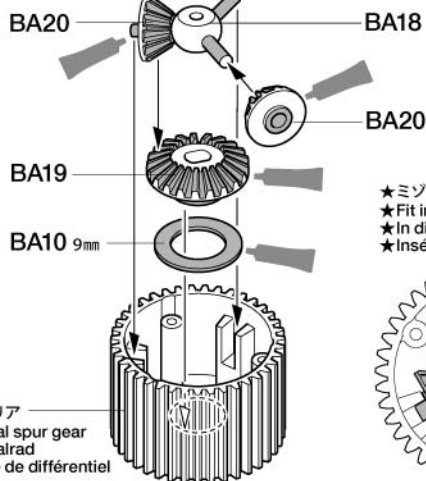
BA19 ×2 ベベルギヤ (大)
Large bevel gear
Kegelrad groß
Grand pignon conique



BA20 ×3 ベベルギヤ (小)
Small bevel gear
Kegelrad klein
Petit pignon conique

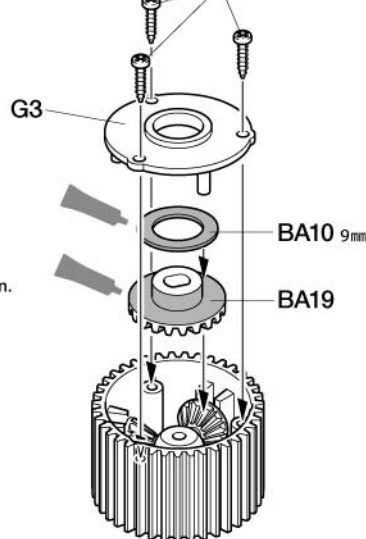
12

フロントデフギヤの組み立て
Differential gear (front)
Differentialgetriebe (vorne)
Différentiel (avant)

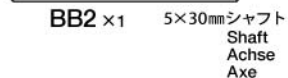
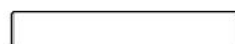


GB4
デフキャリア
Differential spur gear
Differentialrad
Couronne de différentiel

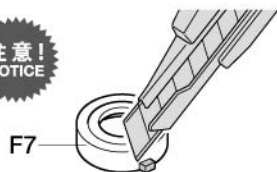
★ミズに入れます。
★Fit into grooves.
★In die Rille richtig eindrücken.
★Insérer dans les rainures.

BA8 2×8mm

13



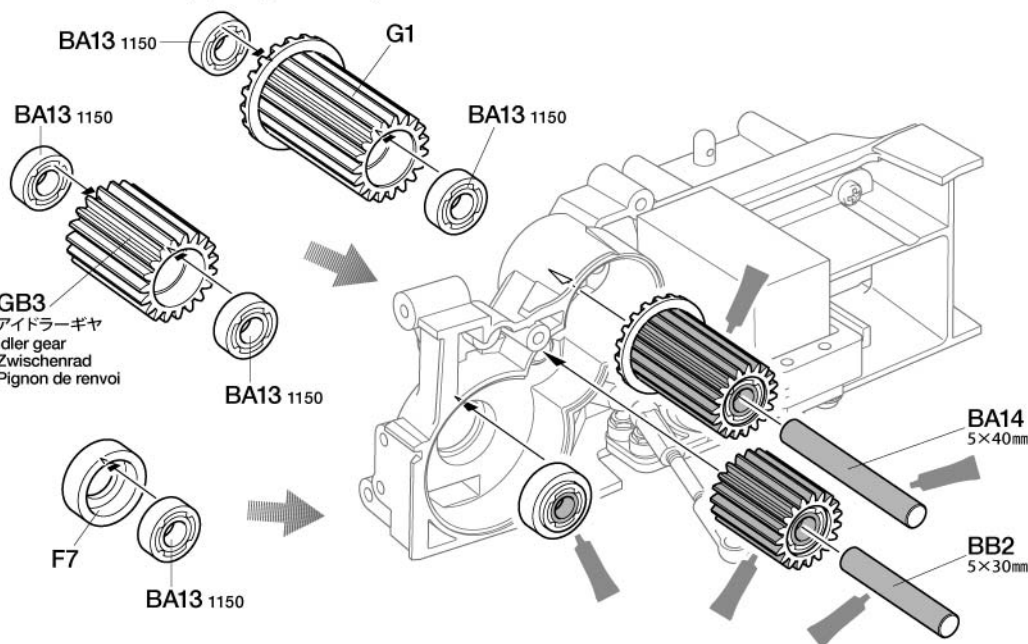
注意!
NOTICE



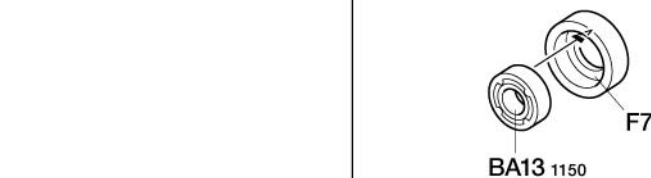
★切り取り部はクラフトナイフなどできれいに整えます。
★Carefully remove any excess using a modeling knife.
★Überstände vorsichtig mit dem Modellbaumesser abschneiden.
★Enlever soigneusement la matière excédentaire avec un couteau de modélisme.

13

フロントギヤの取り付け
Attaching gears (front gearbox)
Einbau der Zahnräder (vorderes Getriebegehäuse)
Installation des pignons (carter avant)



14



14

フロントギヤケースLの組み立て
Gearbox (front, left)
Getriebegehäuse (vorne, links)
Carter du transmission (avant, gauche)

15



15

フロントギヤケースの組み立て
Gearbox (front)
Getriebegehäuse (vorne)
Carter du transmission (avant)

TAMIYA CRAFT TOOLS

良い工具選びは製作づくりのための第一歩。本格派をめざすモデラーにふさわしいタミヤクラフトツール。耐久性も高く、使いやすい高品質な工具です。

(+)SCREWDRIVER-L
プラスドライバー-L(5x100)



ITEM 74006

(+)SCREWDRIVER-M
プラスドライバー-M(4x75)

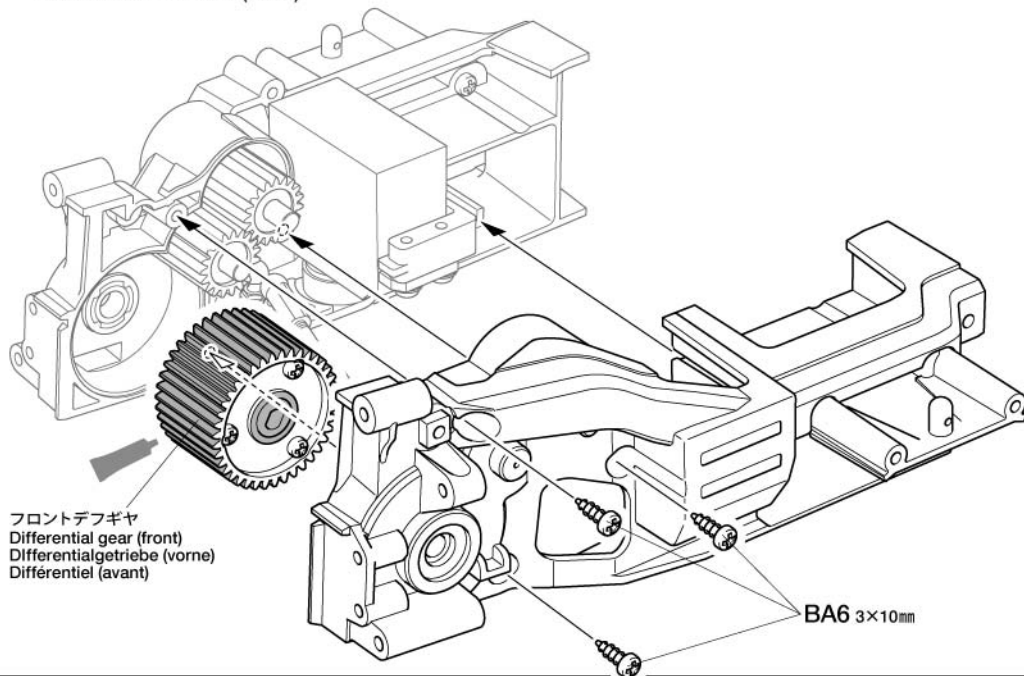


ITEM 74007

LONG NOSE w/CUTTER
ラジオペンチ



ITEM 74002

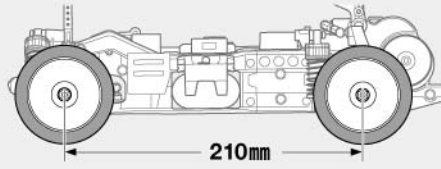


⚠ 組み立て前にボディのサイズ (ボディ説明図記載) に合わせ、シャーシのホイールベースを選択します。
Before assembly select correct wheelbase according to body used.

★16、17 はボディに合わせたホイールベース (Sホイールベース・P11、Mホイールベース・P12、Lホイールベース・P13) で組み立てます。
★キット付属のボディサイズに合わせたプロペラシャフトがセット (1本) されています。ホイールベースを変更する場合はプロペラシャフトを別途ご用意ください。
★Select S wheelbase (Short, P.11), M wheelbase (Middle, P.12) or L wheelbase (Long, P.13) according to body, and follow assembly steps 16 and 17 on the relevant page.
★Wählen Sie den Radstand S (kurz, Seite 11), M (mittel, Seite 12) oder L (lang, Seite 13) je nach Karosserie und berücksichtigen Sie die Bauschritte 16 bzw 17.
★Choisir entre empattement S (court, p.11), empattement M (moyen, p.12) ou L (long, p.13) en fonction de la carrosserie, et suivre les étapes d'assemblage 16 et 17 sur la page concernée.

S ホイールベース
210mm

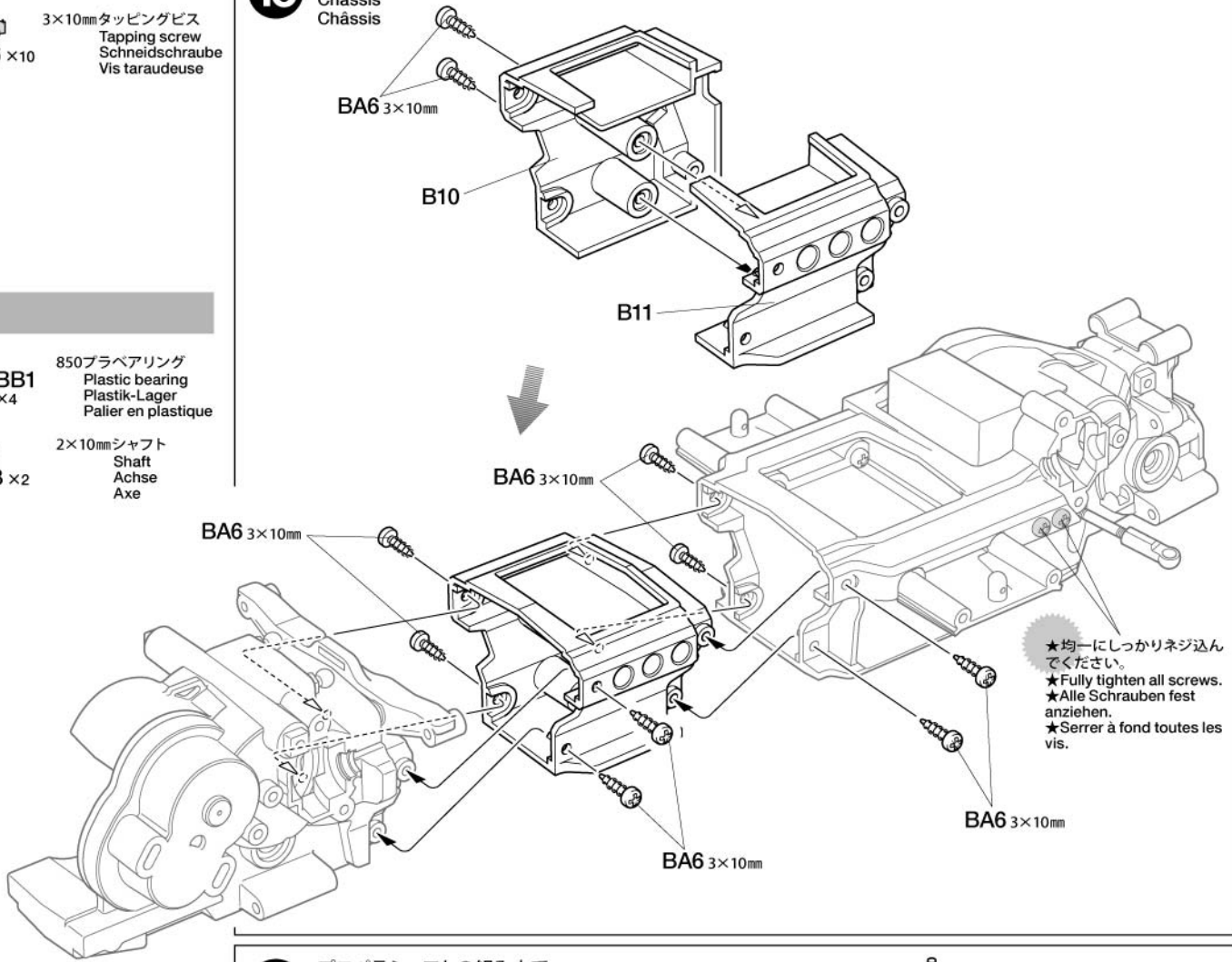
《ショートホイールベース》
Short wheelbase
Kurzer Radstand
Empattement court



16
3×10mm タッピングビス
Tapping screw
Schneidschraube
Vis taraudeuse
BA6 ×10

17
850プラベアリング
Plastic bearing
Plastik-Lager
Palier en plastique
BB1 ×4
2×10mm シャフト
Shaft
Achse
Axe
BB3 ×2

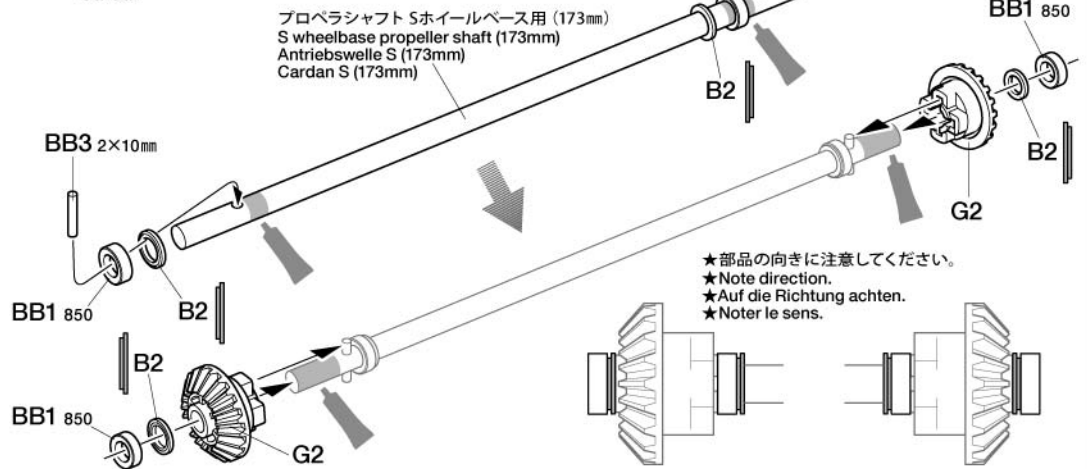
16 シャーシの組み立て
Chassis
Châssis



17 プロペラシャフトの組み立て
Propeller shaft
Antriebswelle
Cardan

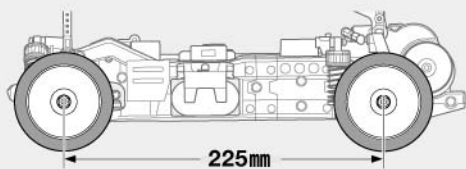
合成ゴム系接着剤
Synthetic rubber cement
Synthetischen Kleber
Colle Cyanolite

★合成ゴム系接着剤を少量つけて脱落防止をしましょう。
★Attach with synthetic rubber cement.
★Mit synthetischem Gummikleber anbringen.
★Fixer avec de la colle pour caoutchouc synthétique.



M ホイールベース
225mm

《ミドルホイールベース》
Middle wheelbase
Mittlerer Radstand
Empattement moyen



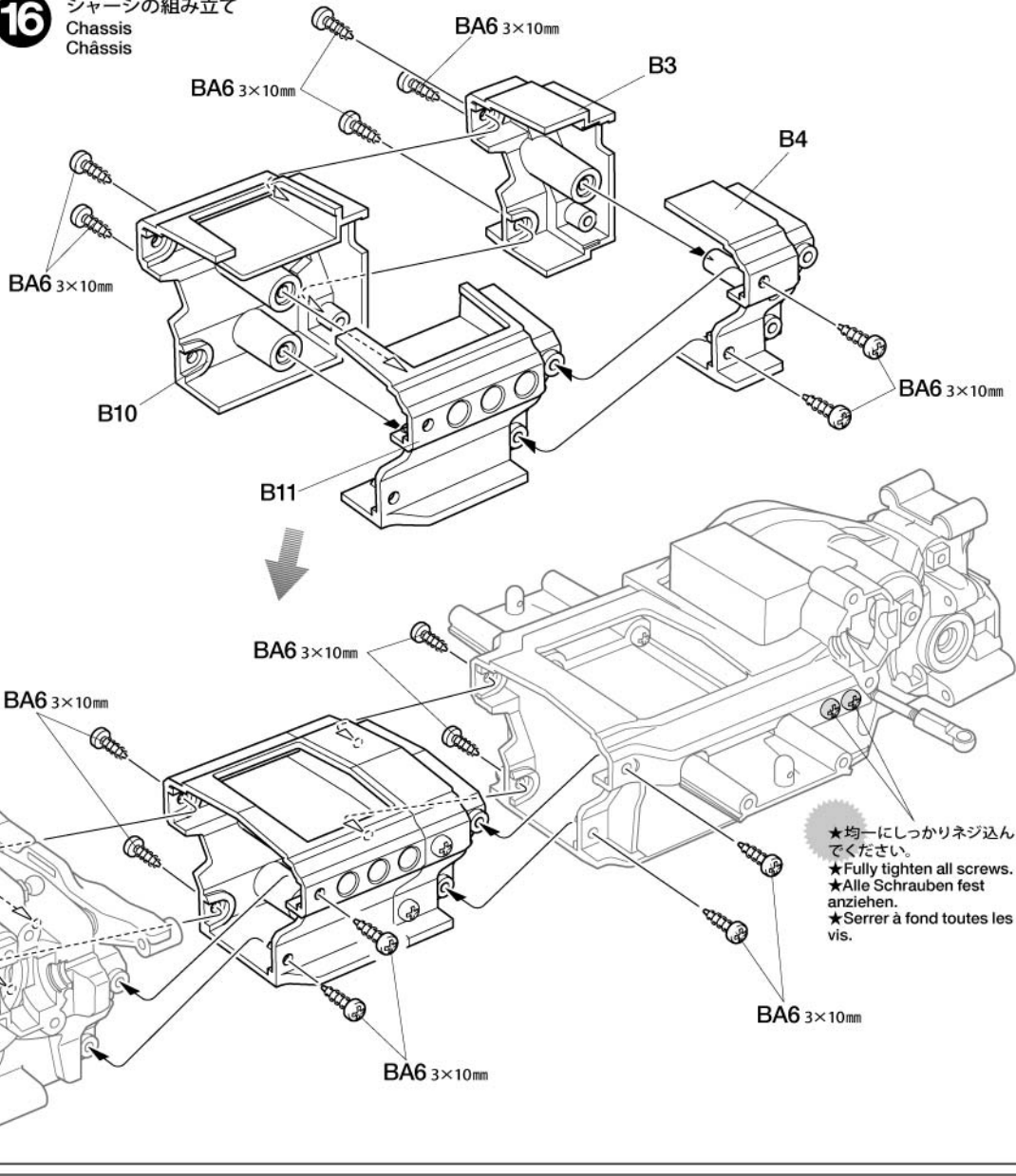
16

3×10mm タッピングビス
Tapping screw
Schneidschraube
Vis taraudeuse

BA6 ×15

16

シャーシの組み立て
Chassis
Châssis



★均一にしっかりとネジ込んでください。
★Fully tighten all screws.
★Alle Schrauben fest anziehen.
★Serrer à fond toutes les vis.

17

850プラベアリング
Plastic bearing
Plastik-Lager
Palier en plastique

BB1 ×4

2×10mm シャフト
Shaft
Achse
Axe

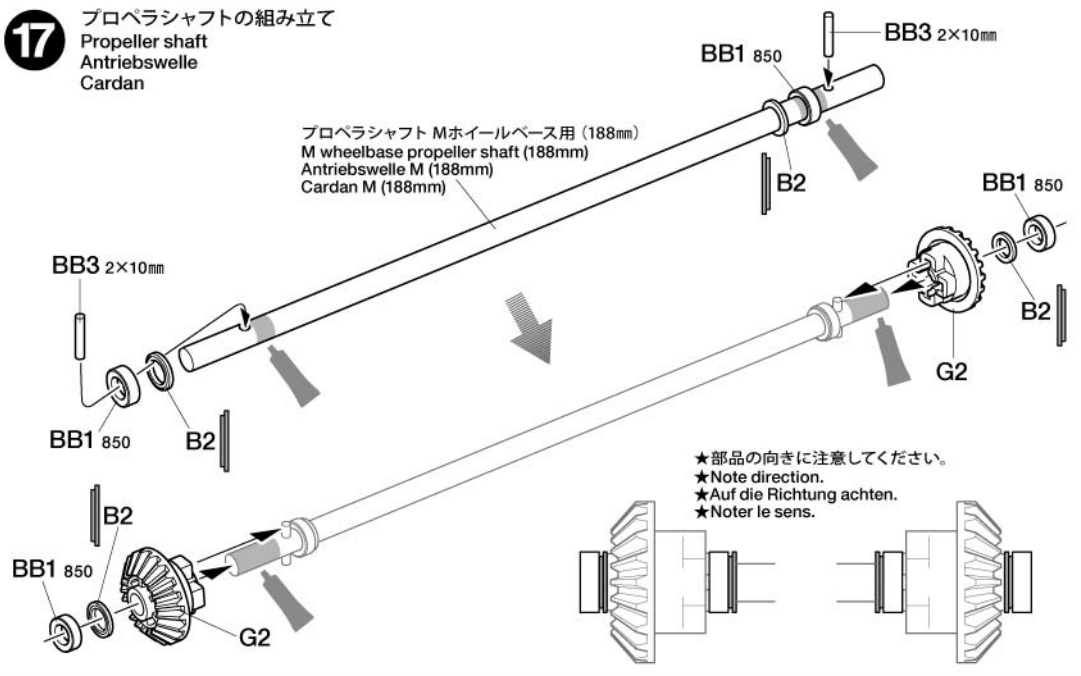
BB3 ×2

17

プロペラシャフトの組み立て
Propeller shaft
Antriebswelle
Cardan

合成ゴム系接着剤
Synthetic rubber cement
Synthetischen Kleber
Colle Cyanolite

★合成ゴム系接着剤を少量つけて脱落防止をしましょう。
★Attach with synthetic rubber cement.
★Mit synthetischem Gummikleber anbringen.
★Fixer avec de la colle pour caoutchouc synthétique.

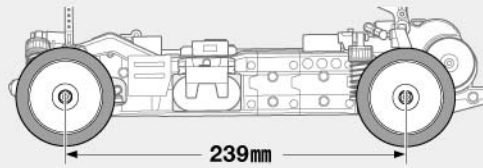


プロペラシャフト Mホイールベース用 (188mm)
M wheelbase propeller shaft (188mm)
Antriebswelle M (188mm)
Cardan M (188mm)

★部品の向きに注意してください。
★Note direction.
★Auf die Richtung achten.
★Noter le sens.

L ホイールベース
239mm

《ロングホイールベース》
Long wheelbase
Langer Radstand
Empattement long



16

3×10mm タッピングビス
Tapping screw
Schneidschraube
Vis taraudeuse

BA6 ×16

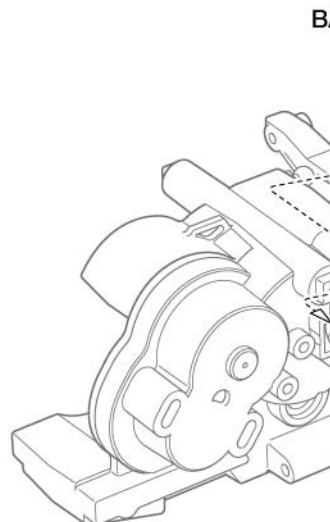
17

850プラベアリング
Plastic bearing
Plastik-Lager
Palier en plastique

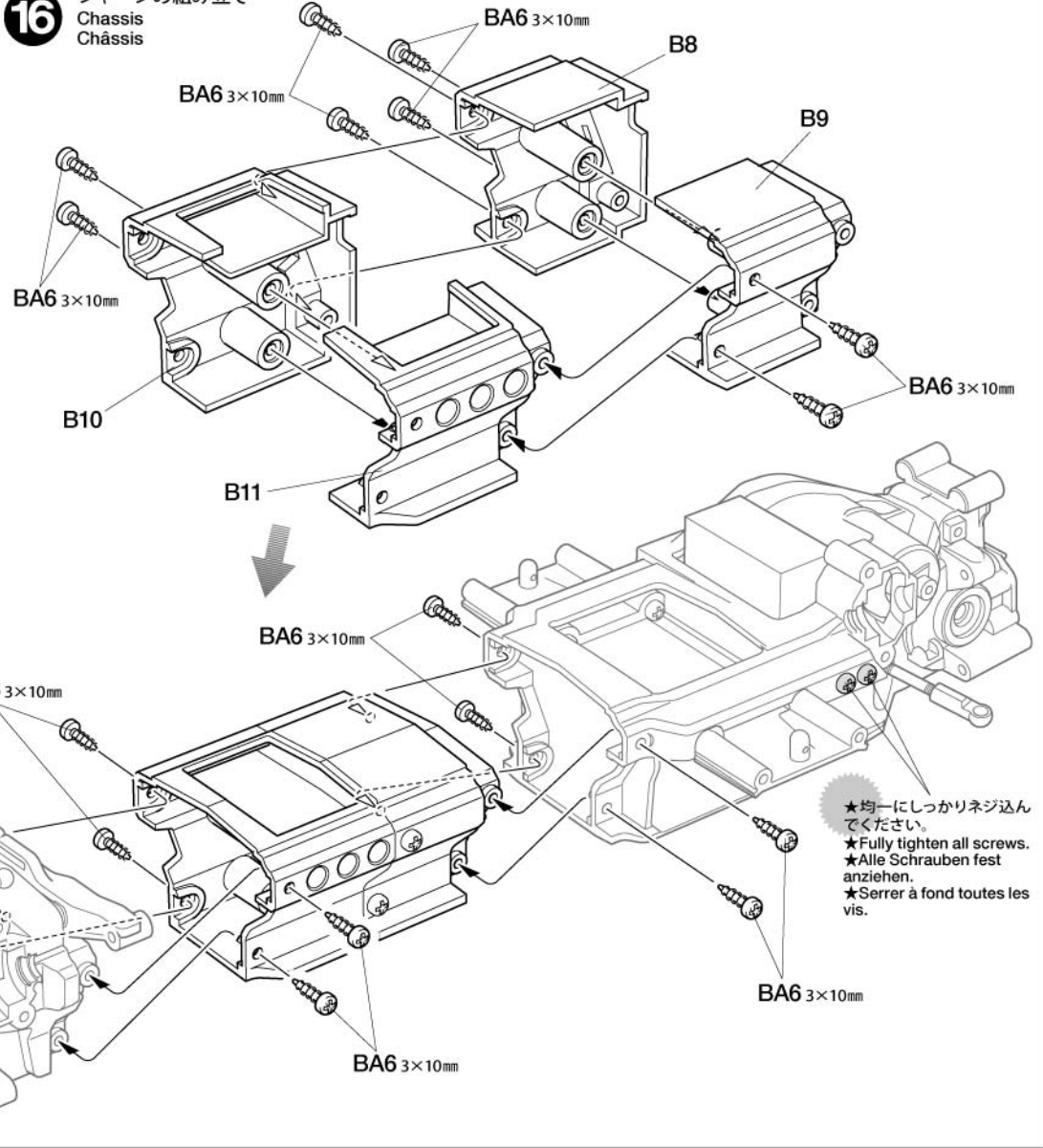
BB1 ×4

2×10mm シャフト
Shaft
Achse
Axe

BB3 ×2

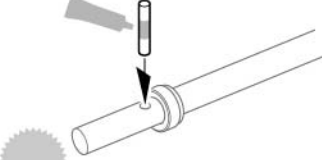


16 シャーシの組み立て
Chassis
Châssis



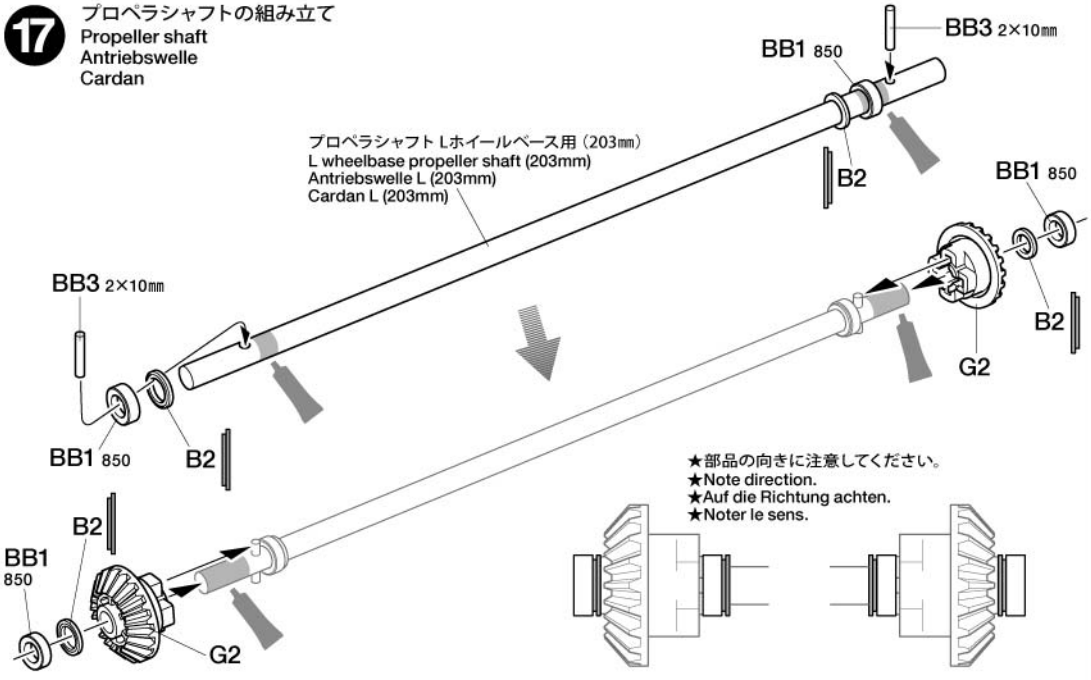
★均一にしっかりとネジ込んでください。
★Fully tighten all screws.
★Alle Schrauben fest anziehen.
★Serrer à fond toutes les vis.

合成ゴム系接着剤
Synthetic rubber cement
Synthetischen Kleber
Colle Cyanolite



★合成ゴム系接着剤を少量つけて脱落防止をしましょう。
★Attach with synthetic rubber cement.
★Mit synthetischem Gummikleber anbringen.
★Fixer avec de la colle pour caoutchouc synthétique.

17 プロペラシャフトの組み立て
Propeller shaft
Antriebswelle
Cardan



プロペラシャフト Lホイールベース用 (203mm)
L wheelbase propeller shaft (203mm)
Antriebswelle L (203mm)
Cardan L (203mm)

★部品の向きに注意してください。
★Note direction.
★Auf die Richtung achten.
★Noter le sens.

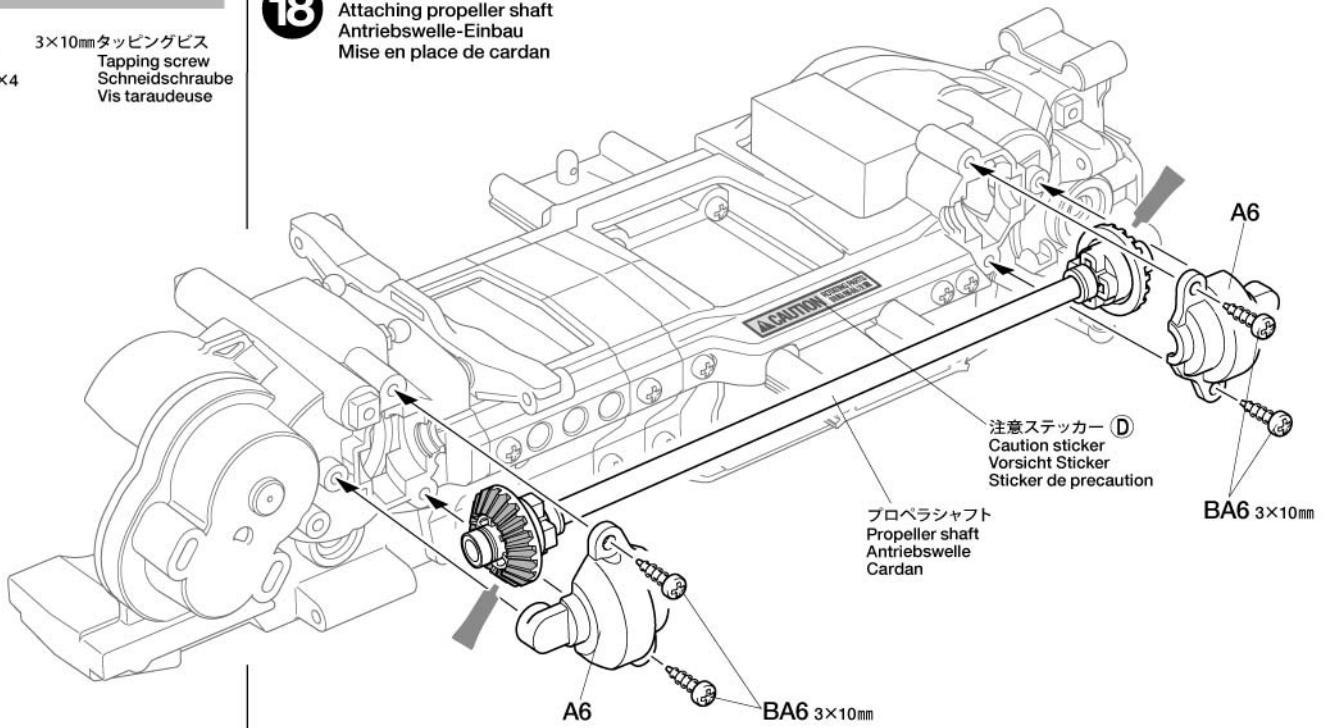
18



3×10mm タッピングビス
Tapping screw
Schneidschraube
Vis taraudeuse

18

プロペラシャフトの取り付け
Attaching propeller shaft
Antriebswelle-Einbau
Mise en place de cardan



C

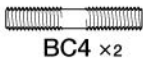
19~25

袋詰Cを使用します
BAG C / BEUTEL C / SACHET C

19



3×10mm タッピングビス
Tapping screw
Schneidschraube
Vis taraudeuse



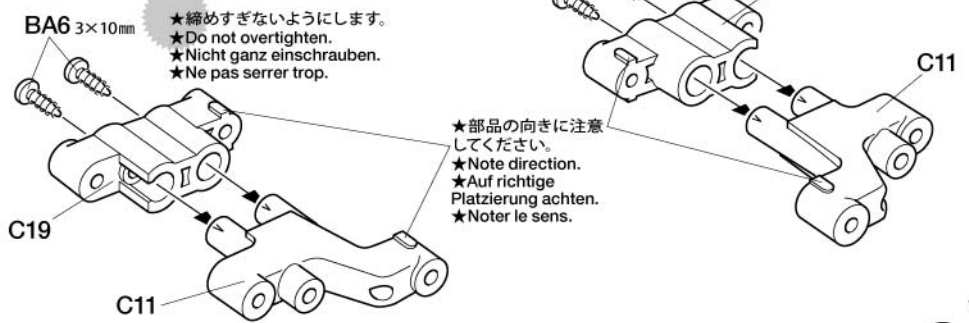
3×18mm 両ネジシャフト
Threaded shaft
Gewindestange
Tige filetée



5mm アジャスター
Adjuster
Einstellstück
Chape à rotule

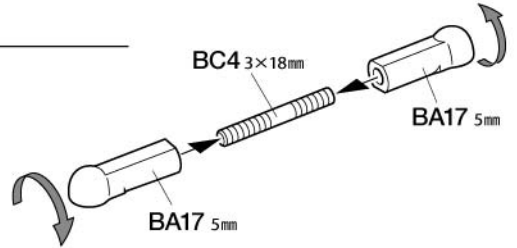
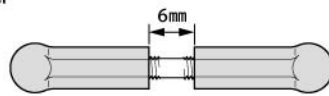
19

リアアームの組み立て
Rear arms
Hinteren Armes
Triangles arrière



《リアアッパーアーム》
Rear upper arms
Hinterer oberer Lenker
Tirants arrière

★2個作ります。
★Make 2.
★2 Satz anfertigen.
★Faire 2 jeux.



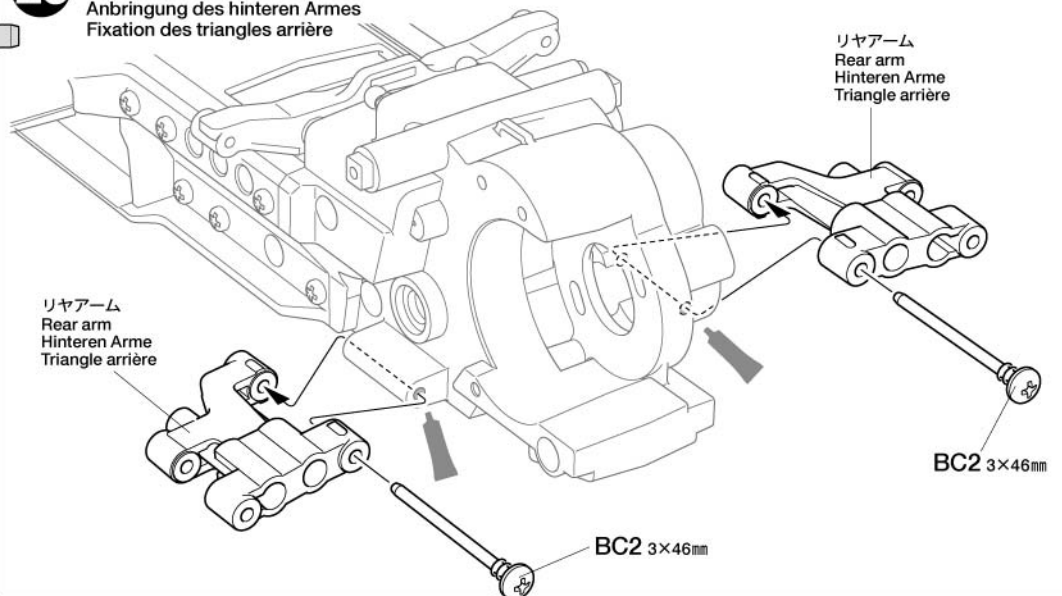
20



3×46mm スクリューピン
Screw pin
Schraubzapfen
Cheville à vis

20

リアアームの取り付け
Attaching rear arms
Anbringung des hinteren Armes
Fixation des triangles arrière



TAMIYA CRAFT TOOLS

SIDE CUTTER for PLASTIC

精密ニッパー (プラスチック用)

ITEM 74001

CRAFT KNIFE

クラフトカッター



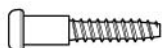
ITEM 74013

21



BC9
×2
コイルスプリング
Coil spring
Spiralfeder
Ressort hélicoïdal

22



BC1
×4
3×18mm 段付タッピングビス
Step screw
Paßschraube
Vis décollée

★各 부품の寸法精度を高めてあり、ビスのねじ込み等が硬い場合があります。その際には少量のグリスをビス先端に付けて組み立ててください。

★Apply grease to screw tip if the fit is tight.

★Auf die Schraubenspitze Fett auftragen falls der Sitz zu stramm ist.

★Appliquer de la graisse à l'extrémité de la vis si l'assemblage est trop juste.

23



BA6 ×3
3×10mm タッピングビス
Tapping screw
Schneidschraube
Vis taraudeuse



BC5
×2
3mm Oリング (黒)
O-ring (black)
O-Ring (schwarz)
Joint torique (noir)



BC6
×2
ギヤボックスジョイント
Gearbox joint
Getriebegehäuse-Gelenk
Accouplement de pont

TAMIYA CRAFT TOOLS

ANGLED TWEEZERS

ツルギピンセット

ITEM 74003

PRECISION CALIPER

精密ノギス

ITEM 74030

DECAL SCISSORS

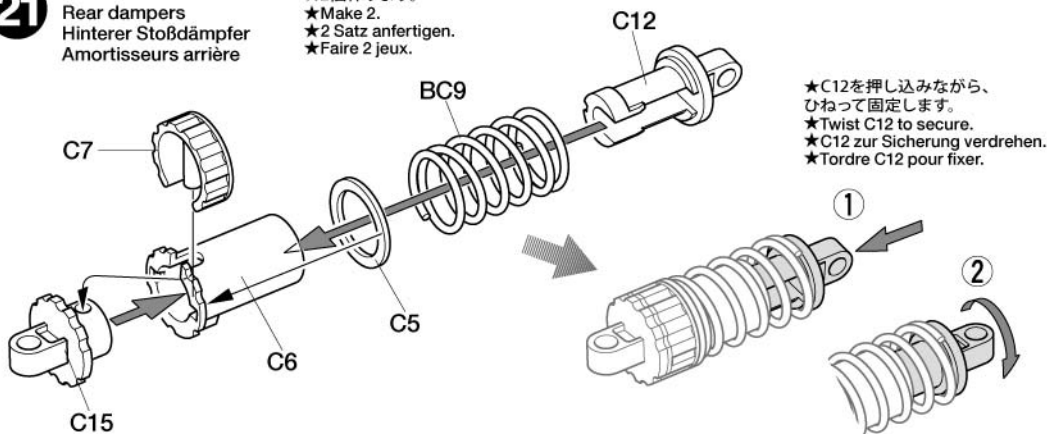
デカールバサミ

ITEM 74031

21

リヤダンパーの組み立て
Rear dampers
Hinterer Stoßdämpfer
Amortisseurs arrière

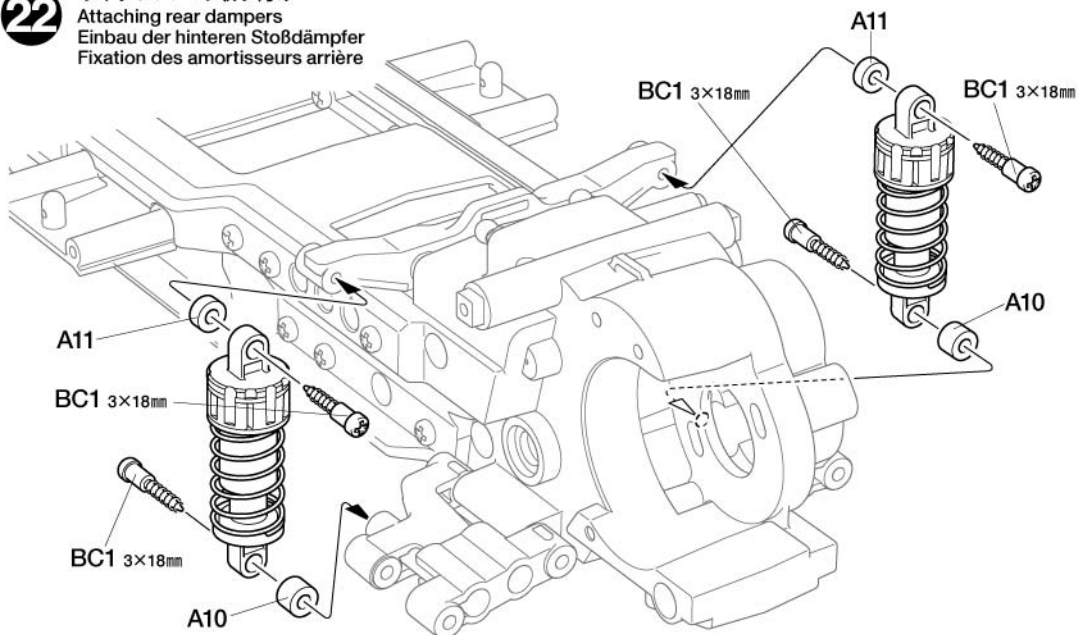
★2個作ります。
★Make 2.
★2 Satz anfertigen.
★Faire 2 jeux.



★C12を押し込みながら、ひねって固定します。
★Twist C12 to secure.
★C12 zur Sicherung verdrehen.
★Tordre C12 pour fixer.

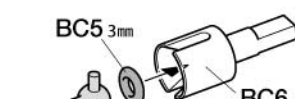
22

リヤダンパーの取り付け
Attaching rear dampers
Einbau der hinteren Stoßdämpfer
Fixation des amortisseurs arrière



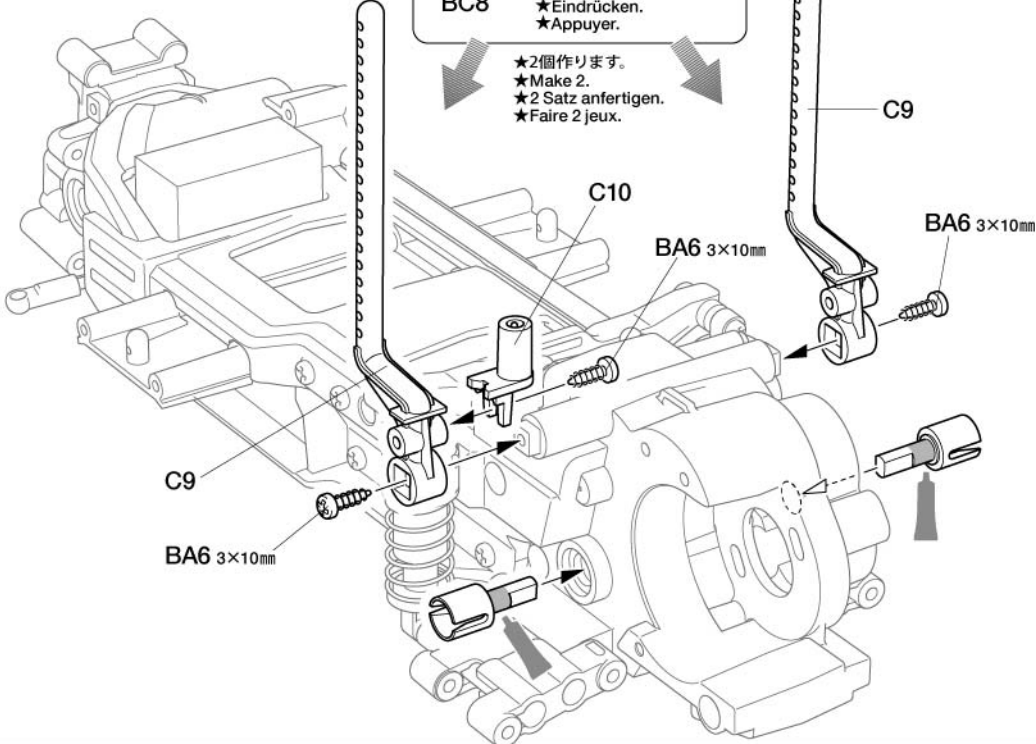
23

リヤボディマウントの取り付け
Attaching rear body mounts
Anbringung der hinteren Karosseriehalterungen
Fixation des supports de carrosserie arrière



★押し込みます。
★Push in.
★Eindrücken.
★Appuyer.

★2個作ります。
★Make 2.
★2 Satz anfertigen.
★Faire 2 jeux.



! 組み立て前にボディのサイズ (ボディ説明図記載) に合わせ、シャーシの車高を選択します。
 Before assembly select correct ground clearance according to body used.

High

ハイ・ポジション

《ハイ・ポジション》

High
Hoch
Haute

★取り付け位置に注意。
★Note attachment position.
★Die Befestigungs-Position beachten.
★Noter la position de fixation.

24

BA6 ×2 3×10mmタッピングビス
Tapping screw
Schneidschraube
Vis taraudeuse

BA9 ×2 5mmビローボール
Ball connector
Kugelkopf
Connecteur à rotule

BA13 ×2 1150プラベアリング
Plastic bearing
Plastik-Lager
Palier en plastique

BC5 ×2 3mmOリング (黒)
O-ring (black)
O-Ring (schwarz)
Joint torique (noir)

BC7 ×2 ホールアクスル
Wheel axle
Rad-Achse vorne
Axe de roue avant

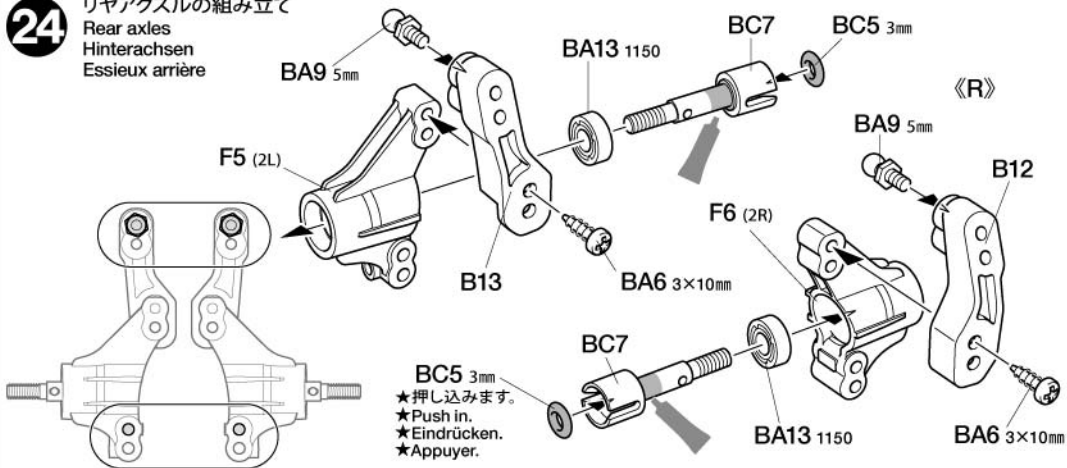
25

BC3 ×2 3×32mmスクリューピン
Screw pin
Schraubzapfen
Cheville à vis

BC8 ×2 ドライブシャフト
Drive shaft
Achswelle
Arbre d'entraînement

24

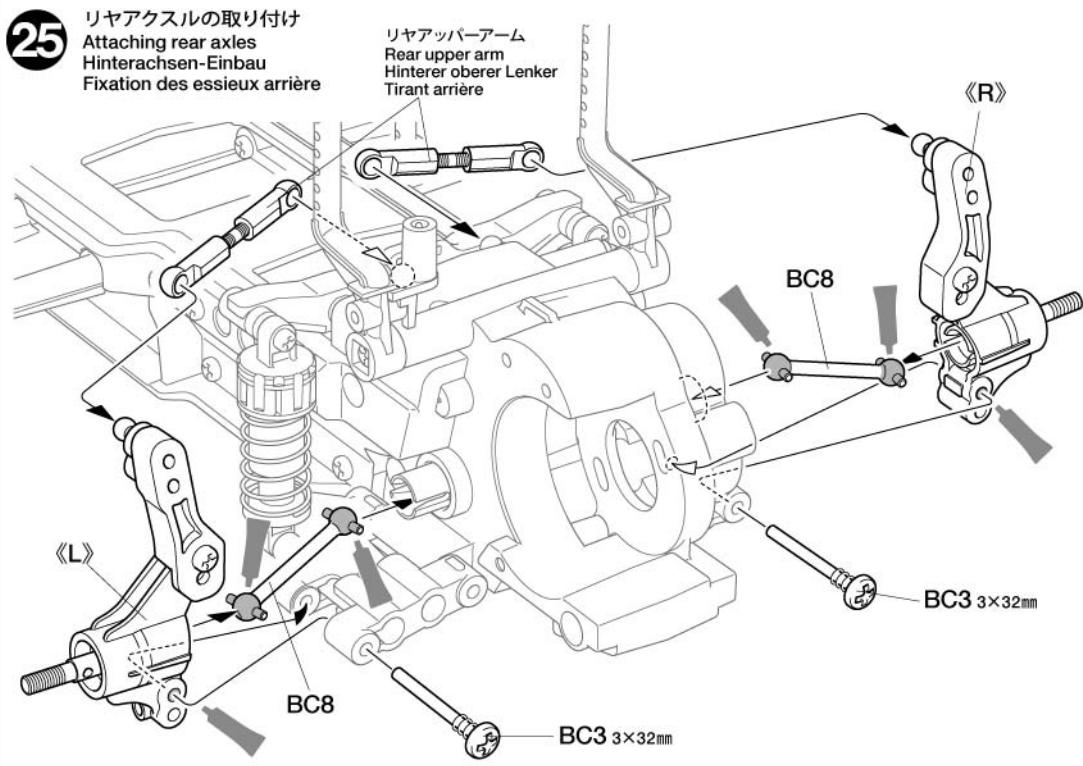
リアアクスルの組み立て
Rear axles
Hinterachsen
Essieux arrière



25

リアアクスルの取り付け
Attaching rear axles
Hinterachsen-Einbau
Fixation des essieux arrière

リアアッパーアーム
Rear upper arm
Hinterer oberer Lenker
Tirant arrière



Low

ロー・ポジション

《ロー・ポジション》

Low
Niedrig
Basse

★取り付け位置に注意。
★Note attachment position.
★Die Befestigungs-Position beachten.
★Noter la position de fixation.

24

BA6 ×2 3×10mmタッピングビス
Tapping screw
Schneidschraube
Vis taraudeuse

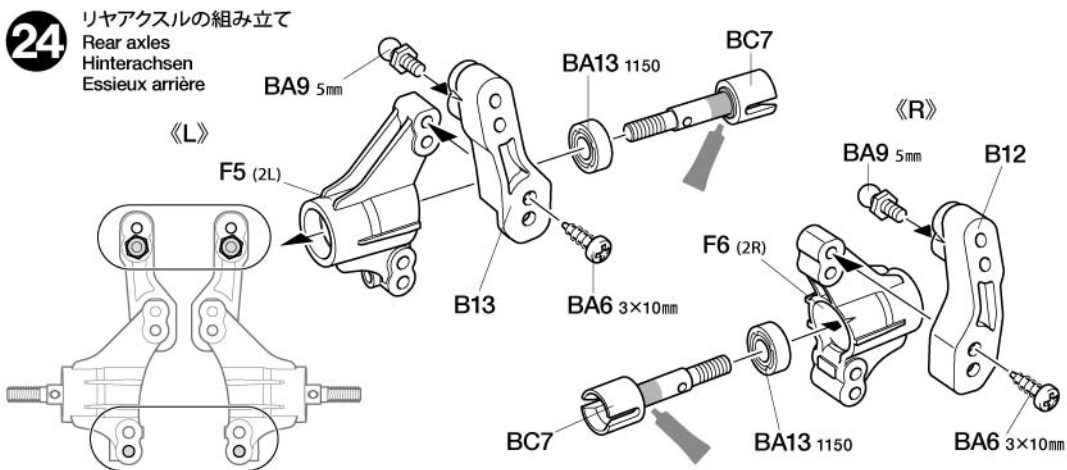
BA9 ×2 5mmビローボール
Ball connector
Kugelkopf
Connecteur à rotule

BA13 ×2 1150プラベアリング
Plastic bearing
Plastik-Lager
Palier en plastique

BC7 ×2 ホールアクスル
Wheel axle
Rad-Achse vorne
Axe de roue avant

24

リアアクスルの組み立て
Rear axles
Hinterachsen
Essieux arrière



25

BC3 ×2
3×32mm スクリューピン
Screw pin
Schraubzapfen
Cheville à vis

BC8 ×2
ドライブシャフト
Drive shaft
Achswelle
Arbre d'entraînement

D **26~39**
袋詰Dを使用します
BAG D / BEUTEL D / SACHET D

26

BA6 ×2
3×10mm タッピングビス
Tapping screw
Schneidschraube
Vis taraudeuse

27

BD2 ×2
3×14mm 段付タッピングビス
Step screw
Paßschraube
Vis décollétée

BC2 ×2
3×46mm スクリューピン
Screw pin
Schraubzapfen
Cheville à vis

BC5 ×2
3mm Oリング (黒)
O-ring (black)
O-Ring (schwarz)
Joint torique (noir)

BC6 ×2
ギヤボックスジョイント
Gearbox joint
Getriebegehäuse-Gelenk
Accouplement de pont

25 リヤアスルの取り付け
Attaching rear axles
Hinterachsen-Einbau
Fixation des essieux arrière

リヤアッパーアーム
Rear upper arm
Hinterer oberer Lenker
Tirant arrière

《R》

BC8

BC3 3×32mm

《L》

BC8

BC3 3×32mm

★取り付け位置に注意。
★Note attachment position.
★Die Befestigungs-Position beachten.
★Noter la position de fixation.

26 フロントアームの組み立て
Front arms
Vorderen Armes
Triangles avant

BA6 3×10mm

《L》

★締めすぎないようにします。
★Do not overtighten.
★Nicht ganz einschrauben.
★Ne pas serrer trop.

★部品の向きに注意してください。
★Note direction.
★Auf richtige Platzierung achten.
★Noter le sens.

★切り取ります。
★Remove.
★Entfernen.
★Enlever.

★切り取ります。
★Remove.
★Entfernen.
★Enlever.

BA6 3×10mm

《R》

C8

C3

C8

C4

27 フロントアームの取り付け
Attaching front arms
Einbau der vorderen Lenker
Fixation des triangles avant

★2個作ります。
★Make 2.
★2 Satz anfertigen.
★Faire 2 jeux.

BC5 3mm

BC6

★押し込みます。
★Push in.
★Eindrücken.
★Appuyer.

BC8

フロントアーム《L》
Front arm
Vorderen Arme
Triangle avant

BC2 3×46mm

C18


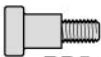

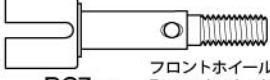
BD2 3×14mm

BC2 3×46mm

フロントアーム《R》
Front arm
Vorderen Arme
Triangle avant

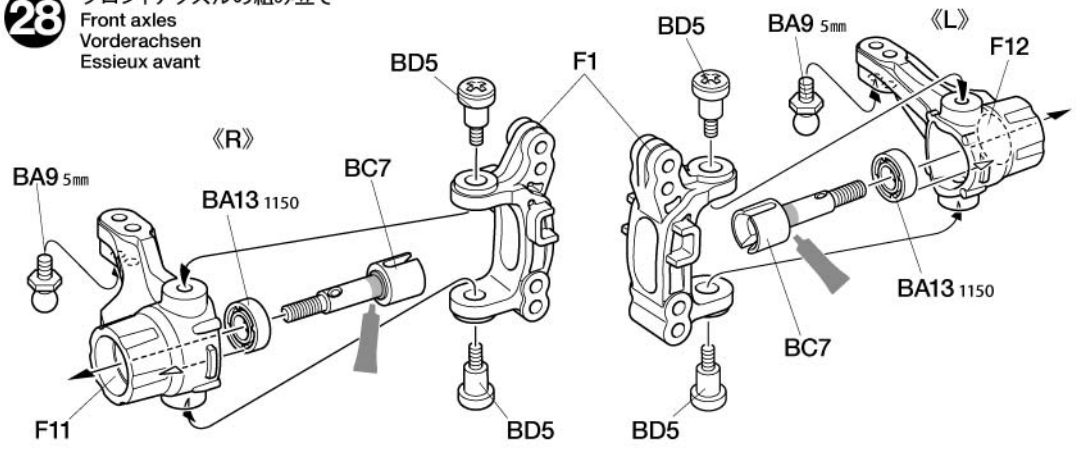
BC2 3×46mm

28

-  5mmピローボール
Ball connector
Kugelkopf
Connecteur à rotule
BA9 ×2
-  キングピン
King pin
Bolzen für Arretierstück
Axe de verrouillage
BD5 ×4
-  1150プラベアリング
Plastic bearing
Plastik-Lager
Palier en plastique
BA13 ×2
-  フロントホイールアクスル
Front wheel axle
Rad-Achse vorne
Axe de roue avant
BC7 ×2

28

フロントアクスルの組み立て
Front axles
Vorderachsen
Essieux avant



組み立て前にボディのサイズ (ボディ説明図記載) に合わせ、シャーシの車高を選択します。
Before assembly select correct ground clearance according to body used.



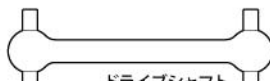
High

ハイ・ポジション

《ハイ・ポジション》
High
Hoch
Haute

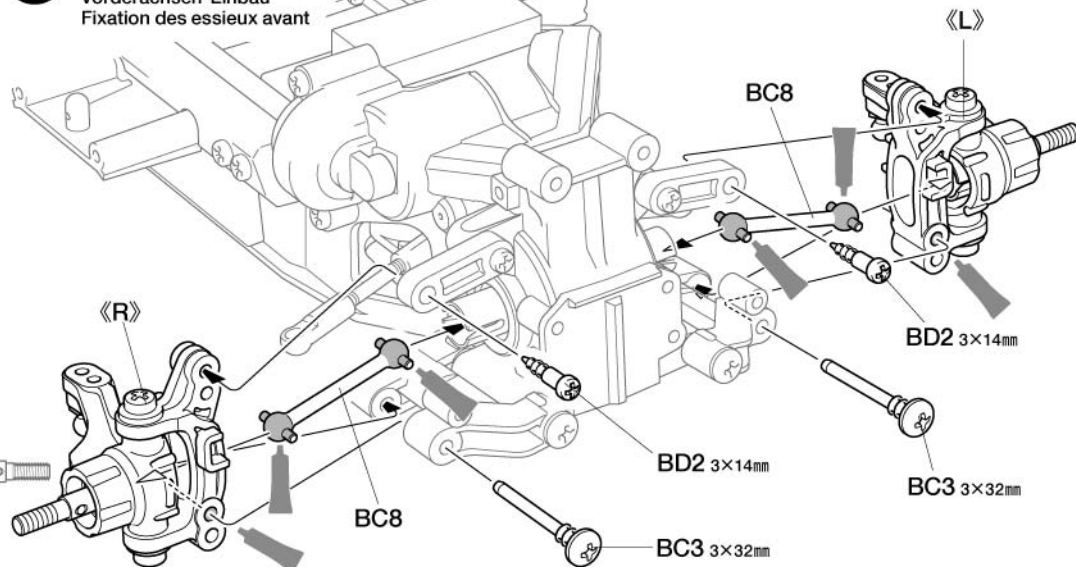
- ★取り付け位置に注意。
- ★Note attachment position.
- ★Die Befestigungs-Position beachten.
- ★Noter la position de fixation.

29

-  3×14mm段付タッピングビス
Step screw
Paßschraube
Vis décollétée
BD2 ×2
-  3×32mmスクリューピン
Screw pin
Schraubzapfen
Cheville à vis
BC3 ×2
-  ドライブシャフト
Drive shaft
Achswelle
Arbre d'entraînement
BC8 ×2

29

フロントアクスルの取り付け
Attaching front axles
Vorderachsen-Einbau
Fixation des essieux avant





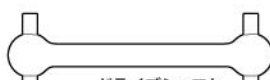
Low

ロー・ポジション

《ロー・ポジション》
Low
Niedrig
Basse

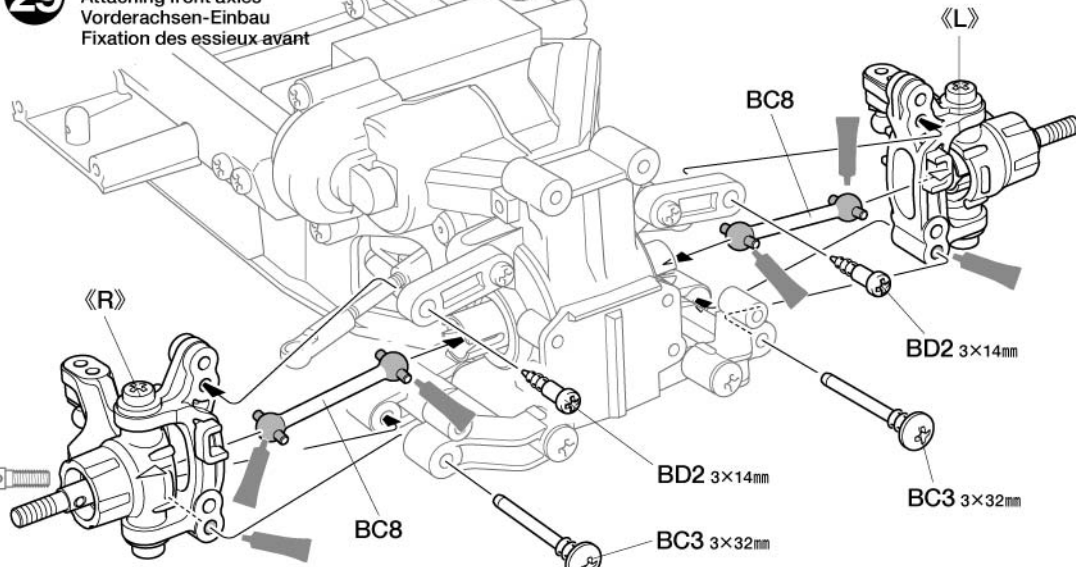
- ★取り付け位置に注意。
- ★Note attachment position.
- ★Die Befestigungs-Position beachten.
- ★Noter la position de fixation.

29

-  3×14mm段付タッピングビス
Step screw
Paßschraube
Vis décollétée
BD2 ×2
-  3×32mmスクリューピン
Screw pin
Schraubzapfen
Cheville à vis
BC3 ×2
-  ドライブシャフト
Drive shaft
Achswelle
Arbre d'entraînement
BC8 ×2

29

フロントアクスルの取り付け
Attaching front axles
Vorderachsen-Einbau
Fixation des essieux avant



30

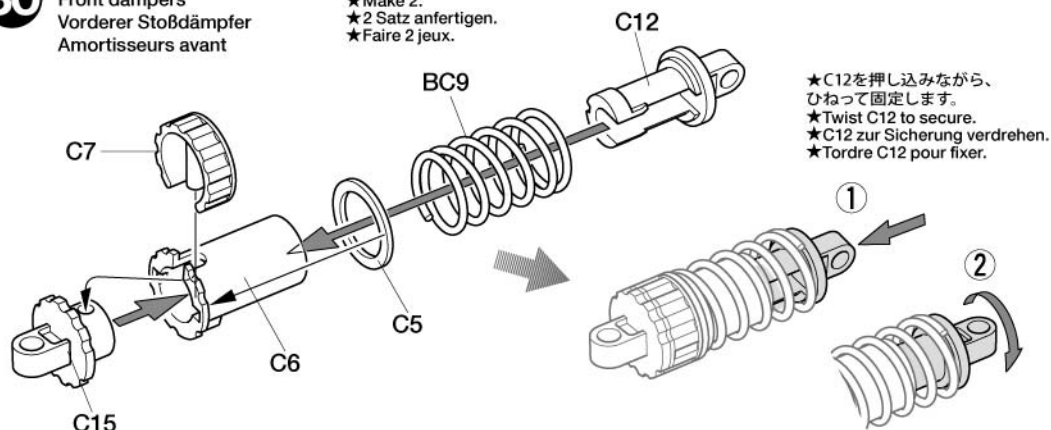


BC9
×2
コイルスプリング
Coil spring
Spiralfeder
Ressort hélicoïdal

30

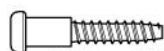
フロントダンパーの組み立て
Front dampers
Vorderer Stoßdämpfer
Amortisseurs avant

★2個作ります。
★Make 2.
★2 Satz anfertigen.
★Faire 2 jeux.

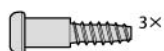


★C12を押し込みながら、ひねって固定します。
★Twist C12 to secure.
★C12 zur Sicherung verdrehen.
★Tordre C12 pour fixer.

31



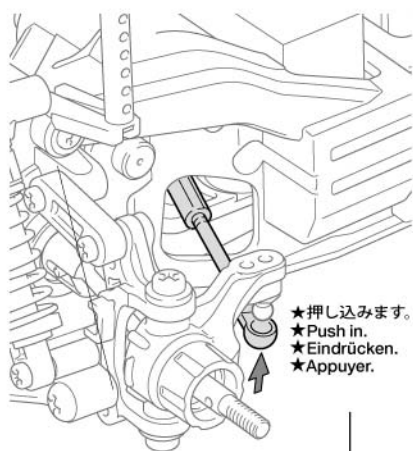
BC1
×2
3×18mm 段付タッピングビス
Step screw
Paßschraube
Vis décollétée



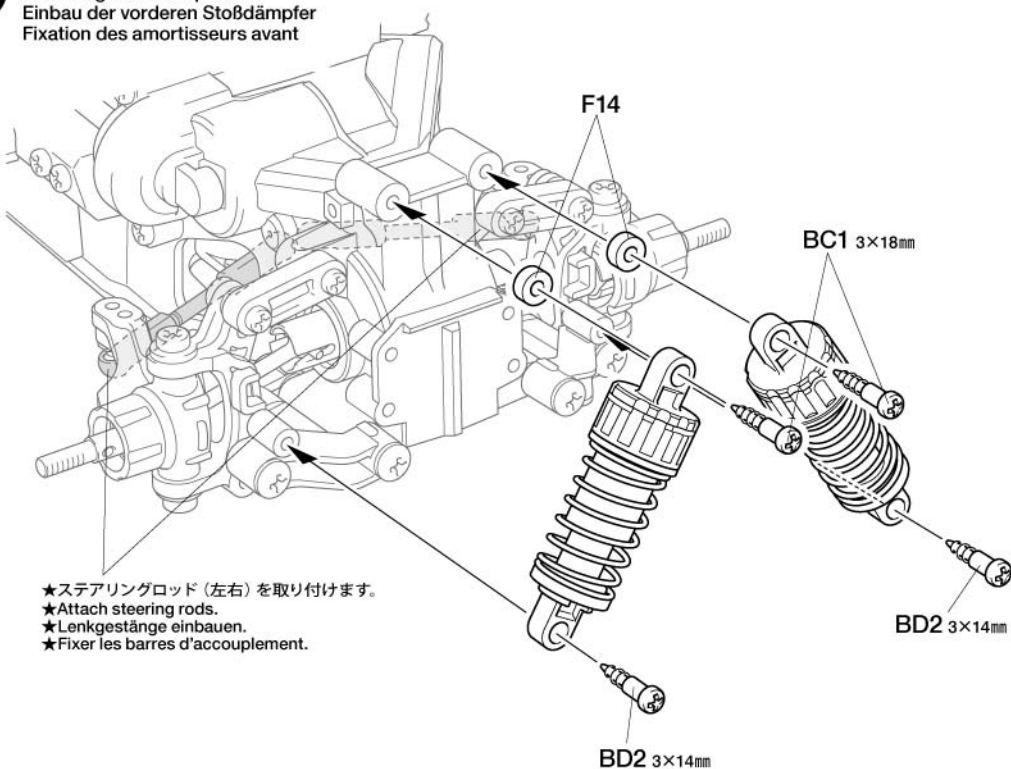
BD2 ×2
3×14mm 段付タッピングビス
Step screw
Paßschraube
Vis décollétée

31

フロントダンパーの取り付け
Attaching front dampers
Einbau der vorderen Stoßdämpfer
Fixation des amortisseurs avant



★押し込みます。
★Push in.
★Eindrücken.
★Appuyer.



★ステアリングロッド (左右) を取り付けます。
★Attach steering rods.
★Lenkgestänge einbauen.
★Fixer les barres d'accouplement.

32



BA6 ×6
3×10mm タッピングビス
Tapping screw
Schneidschraube
Vis taraudeuse

32

バンパーの取り付け
Attaching bumper
Anbringung des Stoßfängers
Fixation du pare-chocs

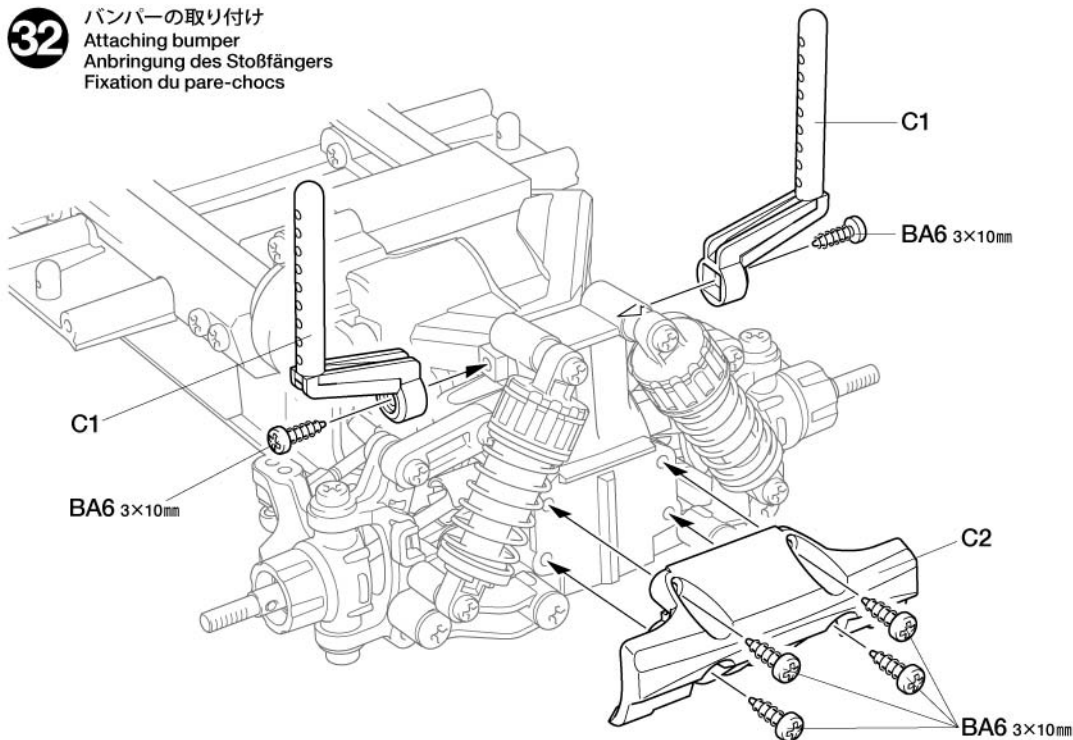
NOTE

●本製品はフラットダートを主な走行場所として設計されています。大きなジャンプなど、駆動系に過度の負担がかかる走行は避けてください。

●This chassis is intended for on-road or flat dirt surface driving. Refrain from driving which puts drivetrain under excessive strain, such as large jumps.

●Dieses Chassis ist für Straße oder flaches Gelände ausgelegt. Wird es zu Geländefahrten verwendet, können Sand und/oder Steinchen ein Versagen der bewegten Teile verursachen.

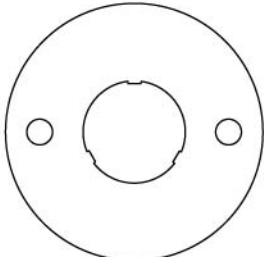
●Ce châssis est conçu pour la piste ou les surfaces planes. Éviter les situations risquant d'endommager la transmission, comme par exemple de grands sauts.



33

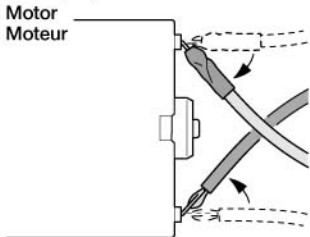
BD3 3×3mmイモネジ
Grub screw
Madenschraube
Vis pointeau
×1

BD6 16Tピニオンギヤ
16T Pinion gear
16Z Motorritzel
Pignon moteur 16 dents
×1



BD7 モータープレート
Motor plate
Motor-Platte
Plaquette-moteur
×1

《モーター》



★コードの端子部分を曲げます。
★Bend terminals as shown.
★Anschlußkabel wie abgebildet biegen.
★Orienter les câbles comme indiqué.

34

BD1 3×27mm丸ビス
Screw
Schraube
Vis
×2

BA6 3×10mmタッピングビス
Tapping screw
Schneidschraube
Vis taraudeuse
×1

BD8 モーターマウントプレート
Motor mount plate
Motor-Lager
Support moteur
×1

GEAR

ギヤ比 / GEAR RATIO

ピニオンギヤ Pinion gear	ギヤ比 Gear ratio
16 T キット付属 Included in kit. Im Bausatz enthalten. Fourni dans le kit.	9.45 : 1
17 T	8.89 : 1
18 T	8.40 : 1
19 T	7.95 : 1
20 T	7.56 : 1

★モーター、ギヤにムリをかけるようなピニオン (ギヤ比) をとりつけないでください。

★Do not install a pinion gear which could strain the motor and gearbox.

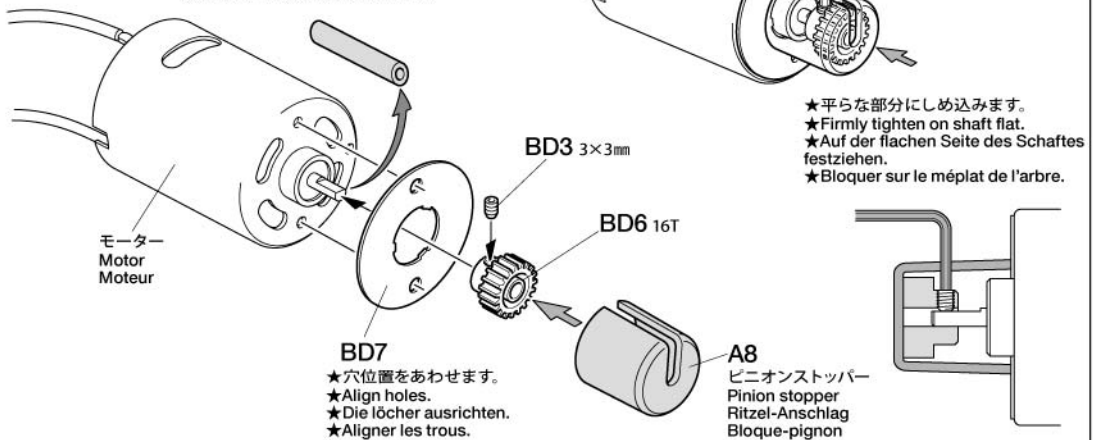
★Kein Ritzel verwenden, welches an Motor oder Getriebe streift.

★Ne pas installer un pignon qui endommagerait le moteur et la transmission.

33

ピニオンギヤの取り付け
Attaching pinion gear
Befestigung des Motorritzels
Fixation du pignon moteur

★ゴムチューブをとりはずします。
★Remove rubber tubing.
★Gummischlauch entfernen.
★Enlever le tube en caoutchouc.



BD3 3×3mm

BD6 16T

BD7

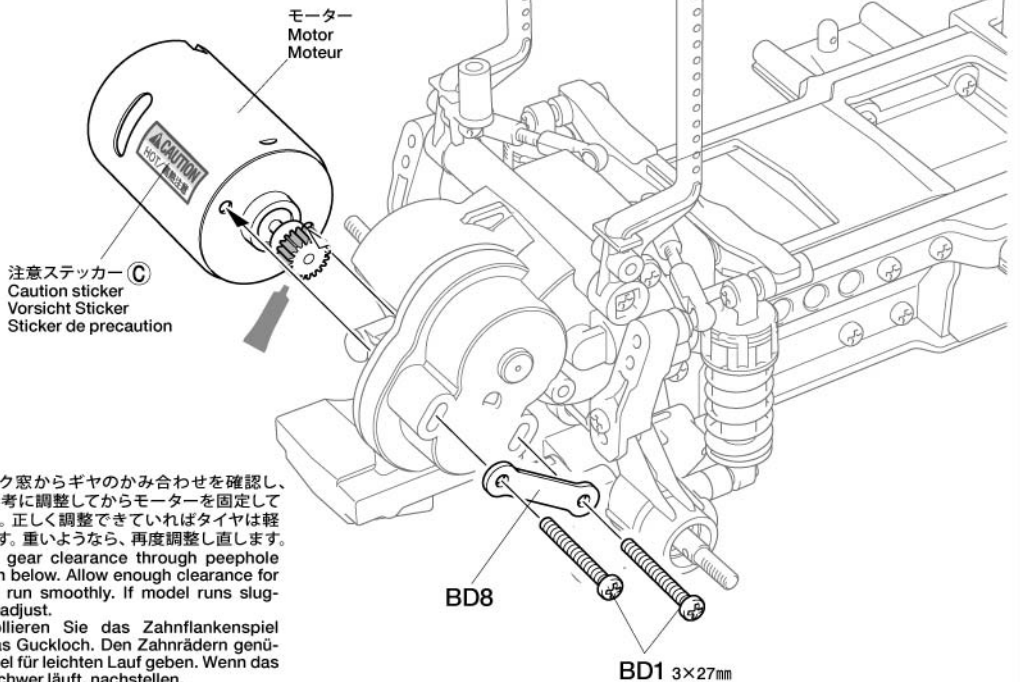
★穴位置をあわせます。
★Align holes.
★Die löcher ausrichten.
★Aligner les trous.

★平らな部分にしめ込みます。
★Firmly tighten on shaft flat.
★Auf der flachen Seite des Schaftes festziehen.
★Bloquer sur le méplat de l'arbre.

A8 ピニオンストッパー
Pinion stopper
Ritzel-Anschlag
Bloque-pignon

34

モーターの取り付け
Attaching motor
Motor-Einbau
Fixation du moteur



注意ステッカー C
Caution sticker
Vorsicht Sticker
Sticker de precaution

モーター
Motor
Moteur

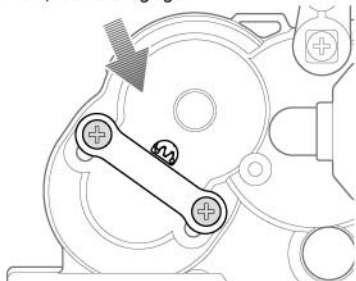
BD8

BD1 3×27mm

★チェック窓からギヤのかみ合わせを確認し、下図を参考に調整してからモーターを固定してください。正しく調整できていればタイヤは軽く回ります。重いようなら、再度調整し直します。
★Check gear clearance through peephole as shown below. Allow enough clearance for gears to run smoothly. If model runs sluggishly, readjust.

★Kontrollieren Sie das Zahnflankenspiel durch das Guckloch. Den Zahnradern genügend Spiel für leichten Lauf geben. Wenn das Modell schwer läuft, nachstellen.

★Vérifier l'écartement du pignon à travers le trou. Ajuster l'écartement pour la libre rotation des pignons. Si le modèle roule lentement, refaire le réglage.



かみ合わせがキツイ
Too tight
Zu streng
Trop rapproché

かみ合わせ良好
Ideal clearance
Ideales Spiel
Ecartement idéal

かみ合わせがゆるい
Too loose
Zu leicht
Trop écarté

A9

BA6 3×10mm

注意!
NOTICE

★RCメカの各コネクタの接続はメカに付属の説明書を良くお読みください。
★For connecting R/C units, refer also to the instructions supplied with units.
★Zum Anschließen der RC-Einheiten auch die den Einheiten beiliegenden Anleitungen beachten.
★Pour installer l'ensemble RC, consulter également ses instructions spécifiques.

《モーターコードのつながり方》

Motor cables

Motorkabel

Câbles du moteur

★コネクタ部は+ (プラス)、- (マイナス) を確かめ、しっかりつないでください。
★Connect cables firmly.
★Die Kabel fest zusammenstecken.
★Connecter fermement les câbles.



ESC、アンプ側
Speed controller
Fahrtenregler
Variateur de vitesse

モーター側
Motor
Moteur

+ (プラス) コード
(赤、オレンジ、黄)
(+) Red, orange, yellow
(+) Rot, orange, gelb
(+) Rouge, orange, jaune

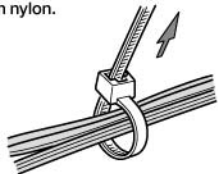
黄/赤コード
Yellow / red
Gelb / rot
Jaune / rouge

- (マイナス) コード
(黒、青)
(-) Black, blue
(-) Schwarz, blau
(-) Noir, bleu

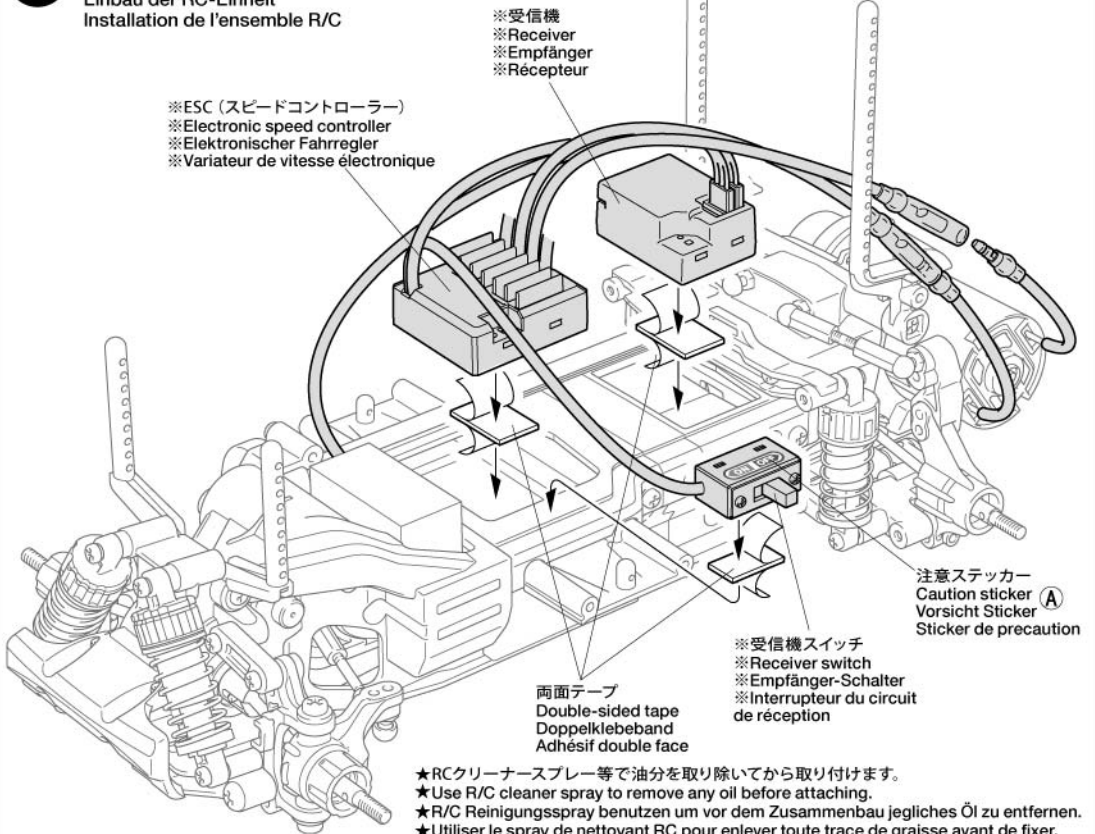
緑/黒コード
Green / black
Grün / schwarz
Vert / noir

★配線コードはプロベラシャフトに干渉しないように表紙写真を参考にナイロンバンドでたばねておきます。

★Secure cables using nylon band.
★Kabel mit Nylonband zusammenbinden.
★Maintenir les câbles en place avec un collier en nylon.



★余分な部分はニッパーなどで切り取ります。
★Cut off excess portion using side cutters.
★Überstand mit Seitenschneider abschneiden.
★Enlever la partie excédentaire avec des pinces coupantes.

RCメカの搭載例
Attaching R/C unit
Einbau der RC-Einheit
Installation de l'ensemble R/C

※受信機
※Receiver
※Empfänger
※Récepteur

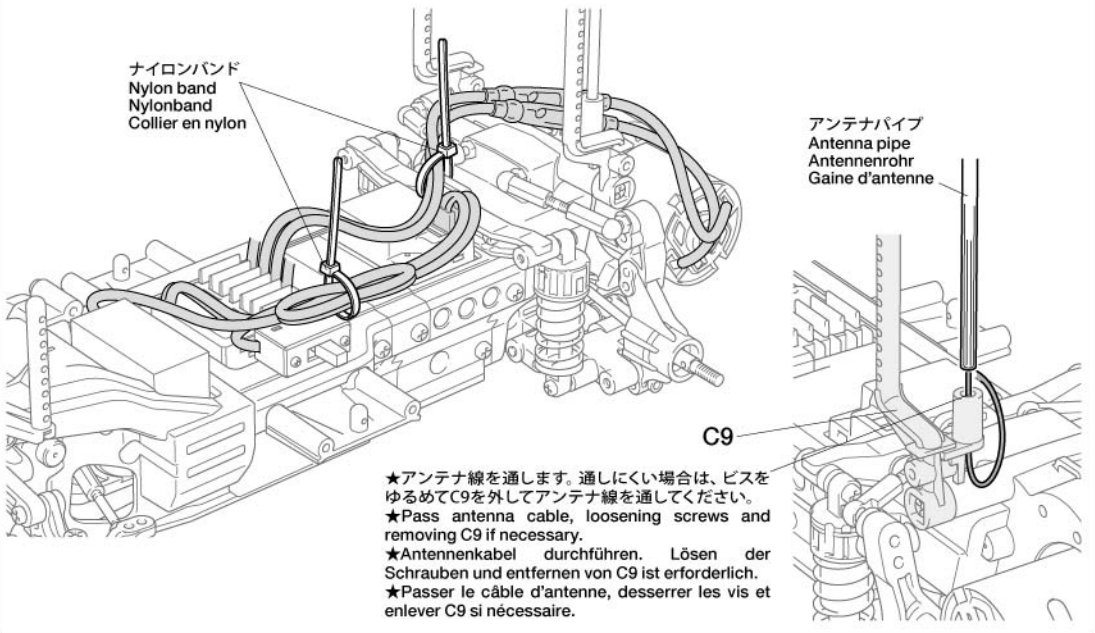
※ESC (スピードコントローラー)
※Electronic speed controller
※Elektronischer Fahrregler
※Variateur de vitesse électronique

※受信機スイッチ
※Receiver switch
※Empfänger-Schalter
※Interrupteur du circuit de réception

両面テープ
Double-sided tape
Doppelklebeband
Adhésif double face

注意ステッカー
Caution sticker
Vorsicht Sticker
Sticker de precaution

★RCクリーナーズプレー等で油分を取り除いてから取り付けます。
★Use R/C cleaner spray to remove any oil before attaching.
★R/C Reinigungsspray benutzen um vor dem Zusammenbau jegliches Öl zu entfernen.
★Utiliser le spray de nettoyant RC pour enlever toute trace de graisse avant de fixer.



ナイロンバンド
Nylon band
Nylonband
Collier en nylon

アンテナパイプ
Antenna pipe
Antennenrohr
Gaine d'antenne

C9

★アンテナ線を通します。通しにくい場合は、ビスをゆるめてC9を外してアンテナ線を通してください。
★Pass antenna cable, loosening screws and removing C9 if necessary.
★Antennenkabel durchführen. Lösen der Schrauben und entfernen von C9 ist erforderlich.
★Passer le câble d'antenne, desserrer les vis et enlever C9 si nécessaire.

★タイヤとホイールの間に瞬間接着剤を流し込んで接着します。
★Apply instant cement.
★Sekundenkleber auftragen.
★Appliquer de la colle rapide (cyanoacrylate).



★タイヤを接着する前には必ずゴムタイヤ接着プライマー(OP.417)、中性洗剤で油分をおとしてください。タイヤとホイールがしっかり接着できます。
★Wipe tire surface with detergent or 53417 Rubber Tire Application Primer.
★Die Reifenoberfläche mit Spülmittel oder mit 53417 Grundierung für Gummireifen-Applikationen abwaschen.
★Nettoyer les pneus avec un détergent ou 53417 Rubber Tire Application Primer.

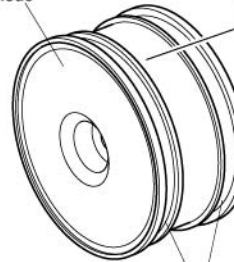
ホイールの組み立て
Wheels
Räder
Roues

★4個作ります。
★Make 4.
★4 Satz anfertigen.
★Faire 4 jeux.

注意!
NOTICE

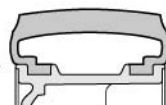
★キット付属のホイール、タイヤの形状は組み立てイラストと異なる場合があります。ホイールはオフセット+2をご使用ください。
★Wheels included in chassis w/body kit may differ from drawings shown at right. Use narrow wheels (Offset +2).
★Die im Fahrgestell-Bausatz mit Karosserie enthaltenen Räder können von der rechts gezeigten Abbildung abweichen. Schmale Räder verwenden (Offset/Einpresstiefe +2).
★Les roues incluses dans le kit avec carrosserie peuvent être différentes de celles montrées sur les dessins de droite. Utiliser des jantes étroites (déport +2).

ホイール
Wheel
Rad
Roue



タイヤ
Tire
Reifen
Pneu

★タイヤをホイールのみぞにはめます。
★Fit into grooves.
★Reifen richtig in die Felgen eindrücken.
★Insérer dans les rainures.



37



BD4
×4
4mmフランジロックナット
Flange lock nut
Sicherungsmutter
Ecrou nylstop à flasque

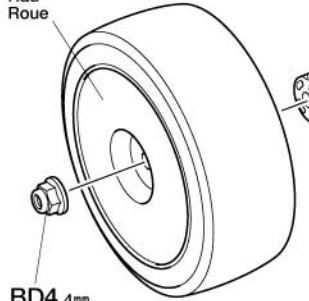


BA13
×4
1150プラベアリング
Plastic bearing
Plastik-Lager
Palier en plastique



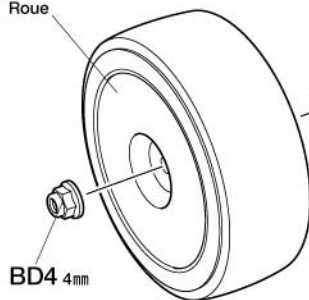
BB3 ×4
2×10mmシャフト
Shaft
Achse
Axe

ホイール
Wheel
Rad
Roue



BD4 4mm

ホイール
Wheel
Rad
Roue



BD4 4mm

37

ホイールの取り付け
Attaching wheels
Einbau der Räder
Fixation des roues

《フロント》
Front
Vorne
Avant

BA13 1150

《リヤ》
Rear
Hinten
Arrière

BA13 1150

A5

BB3 2×10mm

BA13 1150

A5

BB3 2×10mm

ホイール
Wheel
Rad
Roue

BD4 4mm

BA13 1150

A5

BB3 2×10mm

ホイール
Wheel
Rad
Roue

BD4 4mm

BD4 4mm

★ナイロン部までしめ込みます。
★Tighten up to nylon portion.
★Anziehen, bis Gewinde aus Nylon-Sicherungsteil schaut.
★Serrer jusqu'à la bague en nylon.

38



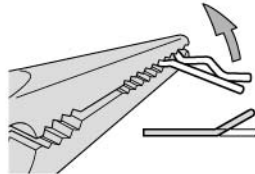
BD9 ×2
6mmスナップピン
Snap pin
Federstecker
Epingle métallique

スポンジテープ
Sponge tape
Schaumstoffband
Bande en mousse

★搭載するバッテリーに合わせて取り付けてください。
★Apply according to the battery size.
★Entsprechend der Akkugröße verwenden.
★Appliquer selon la taille du pack.

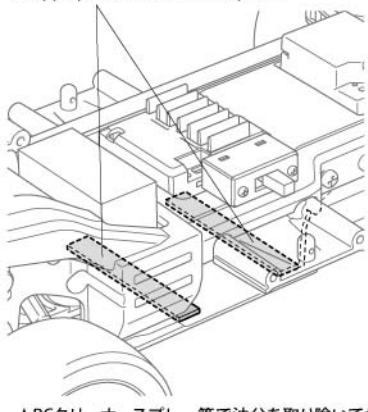
38

走行用バッテリーの搭載
Installing battery pack
Einlegen des Akkupacks
Installation du pack d'accus

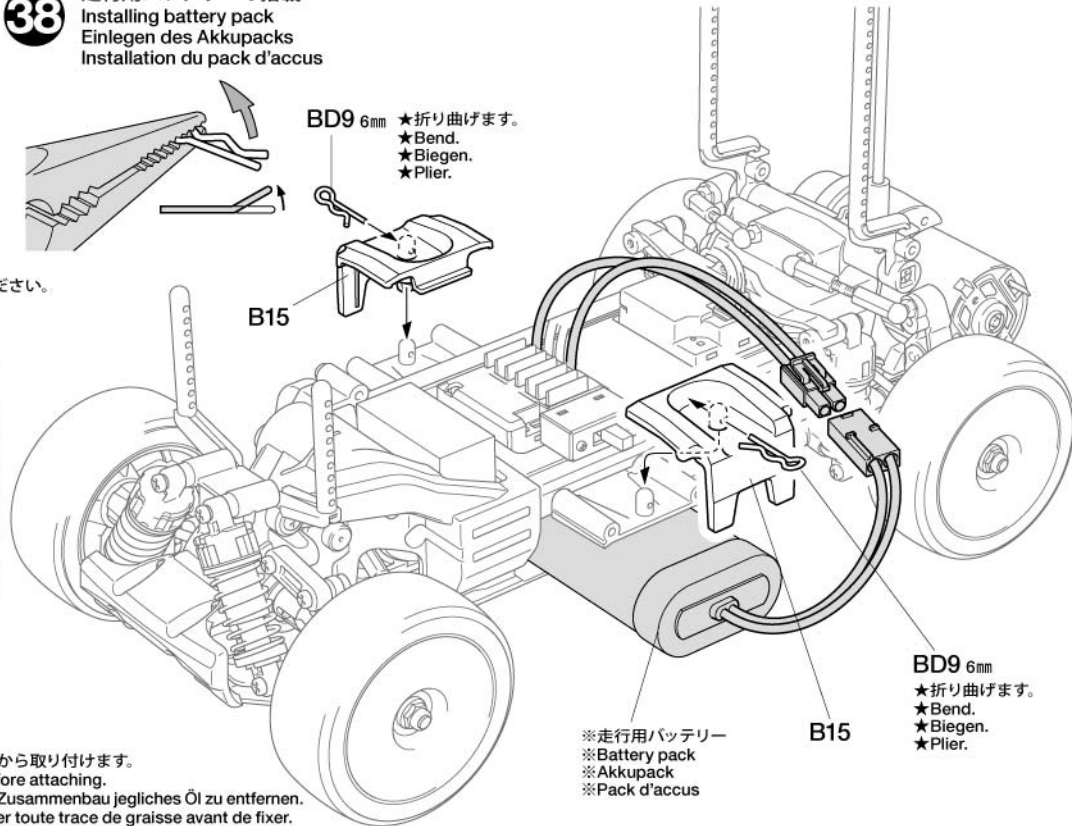


BD9 6mm ★折り曲げます。
★Bend.
★Biegen.
★Plier.

B15



★RCクリーナーズプレー等で油分を取り除いてから取り付けます。
★Use R/C cleaner spray to remove any oil before attaching.
★R/C Reinigungsspray benutzen um vor dem Zusammenbau jegliches Öl zu entfernen.
★Utiliser le spray de nettoyant RC pour enlever toute trace de graisse avant de fixer.



BD9 6mm

★折り曲げます。
★Bend.
★Biegen.
★Plier.

※走行用バッテリー
※Battery pack
※Akkupack
※Pack d'accus

B15



★ボディ付属の6mmスナップピンも使用します。取り付けるボディに合わせて6mmスナップピンの位置を決めてください。
★Attach using body parts set-supplied snap pins. Determine the position of snap pins according to body.
★Mit dem Karosserie set beiliegenden Federstecker befestigen. Die Position der Federstecker entsprechend der Karosserie festlegen.
★Fixer avec épingle fourni avec la carrosserie. Déterminer l'emplacement des épingle en fonction du type de carrosserie.

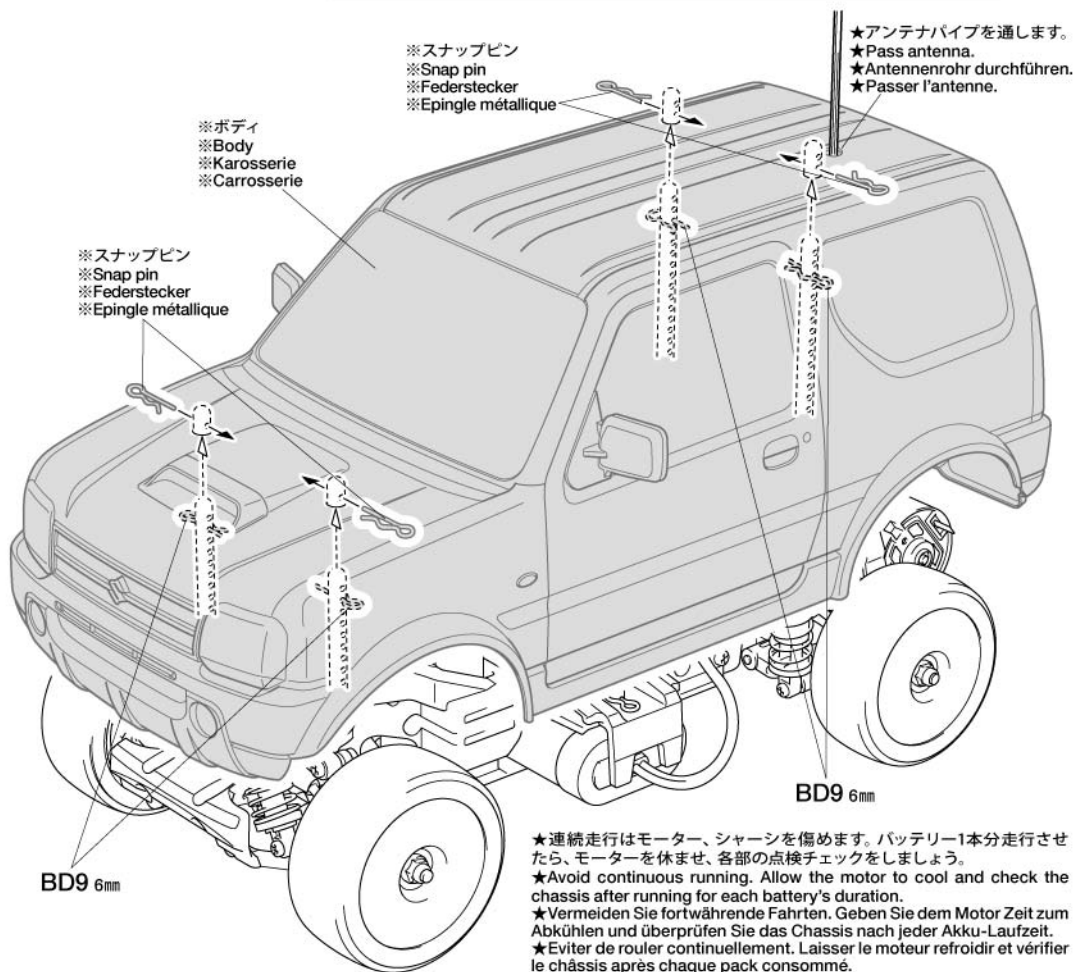
注意してください。
CAUTION
VORSICHT
PRECAUTIONS



★走行させない時は必ず走行用バッテリーのコネクターを外してください。
★Disconnect battery when the car is not being used.
★Akkustecker abziehen, wenn das Auto nicht in Betrieb.
★Déconnecter la batterie lorsque la voiture n'est pas utilisée.

ボディの取り付け
Attaching body
Aufsetzen der Karosserie
Fixation de la carrosserie

- ボディの組み立てはボディ説明図をご覧ください。
- Refer to body parts instructions for assembling body.
- Für den Zusammenbau der Karosserie die Anleitung zu den Karosserieteilen beachten.
- Se référer à la notice de la carrosserie pour l'assembler.

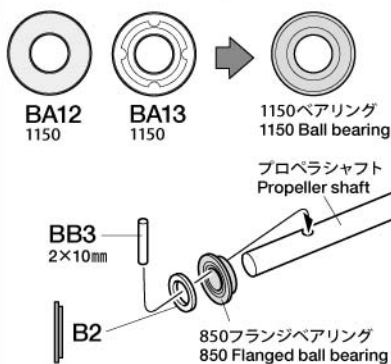


★連続走行はモーター、シャーシを傷めます。バッテリー1本分走行させたら、モーターを休ませ、各部の点検チェックをしましょう。
★Avoid continuous running. Allow the motor to cool and check the chassis after running for each battery's duration.
★Vermeiden Sie fortwährende Fahrten. Geben Sie dem Motor Zeit zum Abkühlen und überprüfen Sie das Chassis nach jeder Akku-Laufzeit.
★Éviter de rouler continuellement. Laissez le moteur refroidir et vérifiez le châssis après chaque pack consommé.

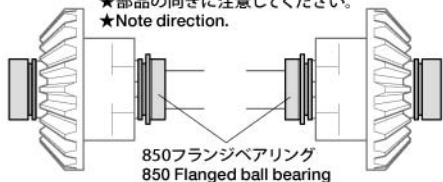
OPTIONS

★ 部品、※部品はセットに含まれません。
★Shaded and ※ marked parts are not included in set.

OP.1643 MF-01Xフルベアリングセット
54643 MF-01X Ball Bearing Set

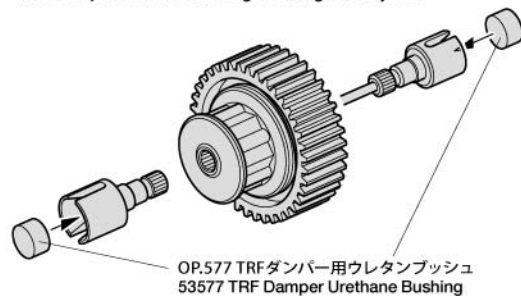


★部品の向きに注意してください。
★Note direction.

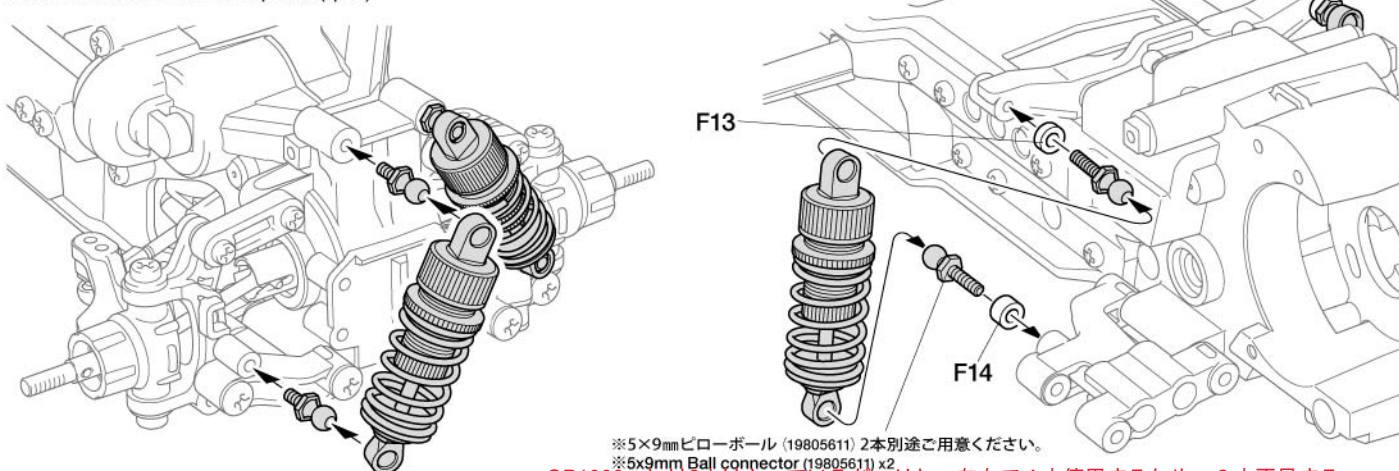


OP.267 TA03ボールデフセット
53267 TA03 Ball Differential

★デフギヤ、ギヤボックスジョイントに換えて取り付けます。
★Use in place of differential gear and gearbox joint.



OP.1000 Mシャーシハイグレードアルミダンパー
54000 M-Chassis Aluminum Damper Set (4pcs.)



※5x9mmビロボール (19805611) 2本別途ご購入ください。
※6x9mm Ball connector (19805611) x2

OP.1000 には2本は入っているが、リヤで4本使用するため、2本不足する。
(19805611は5本入)

MF-01 X SHAFT DRIVEN 4WD CHASSIS

●走らせない時はバッテリーを必ずはずしておきましょう。

SAFETY PRECAUTIONS

Follow the outlined rules for safe radio control operation.

- Avoid running the car in crowded areas and near small children.
- Make sure that no one else is using the same frequency in your running area. Using the same frequency at the same time can cause serious accidents, whether it's driving, flying, or sailing.
- Avoid running in standing water and rain. If R/C unit, motor, or battery get wet, clean and dry thoroughly in a dry shaded area.

R/C OPERATING PROCEDURES

- ①Extend antenna and switch on transmitter.
- ②Switch on receiver.
- ③Inspect operation using transmitter before running.
- ④Adjust steering servo and trim so that the model runs straight with transmitter in neutral.
- ⑤Reverse sequence to shut down after running.
- ⑥Make sure to disconnect/remove all batteries.
- ⑦Completely remove sand, mud, dirt etc.
- ⑧Apply grease to suspension, gears, bearings, etc.
- ⑨Store the car and battery pack separately when not in use.

TIPS ZUR SICHERHEIT

Beachten Sie die folgenden Richtlinien für fehlerfreien Betrieb.

- Vermeiden Sie das Fahren des Autos an überfüllten Plätzen und in der Nähe von kleinen Kindern. Gebrauchen Sie nie die Straße für R/C Rennen.
- Prüfen Sie, daß niemand in der Umgebung dieselbe Frequenz benutzt, denn dadurch können Unfälle entstehen - sowohl beim Fahren, Fliegen oder Segeln.
- Vermeiden Sie das Fahren durch Pfützen und während Regen. Wenn das R/C Fahrzeug, der Motor oder die Batterien naß werden, müssen Sie alles sorgfältig im Trockenen säubern und reinigen.

KONTROLLEN VOR DER FAHRT

- ①Senderantenne ausziehen und Sender einschalten.
- ②Empfänger einschalten.
- ③Die Funktion vor Abfahrt mit dem Sender überprüfen.
- ④Richten Sie das Lenkservo durch Einstellung am Gestänge so ein, daß das Modell bei neutraler Sender-Trimmung geradeaus fährt.
- ⑤Nach dem Fahrbetrieb in umgekehrter Reihenfolge vorgehen.
- ⑥Die Batterien herausnehmen bzw. abklemmen.
- ⑦Entfernen Sie Sand, Matsch, Schmutz etc.
- ⑧Fetten Sie die Aufhängung, Getriebe, Federungen etc. ein.
- ⑨Bei Nichtgebrauch Auto und Akkus getrennt verwahren.

MESURES DE SECURITE

Veuillez respecter impérativement les règles de sécurité suivantes lors de l'utilisation de votre ensemble R/C.

- Eviter de faire évoluer la voiture à proximité de jeunes enfants ou dans la foule. Ne jamais utiliser sur la voie publique!
- Assurez-vous que personne d'autre n'utilise la même fréquence sur le même terrain que vous. Utiliser la même fréquence en même temps peut être source de sérieux accidents, pendant la conduite, le vol ou la navigation des modèles R/C.
- Ne jamais faire évoluer le modèle sous la pluie ou sur une surface mouillée. Si le moteur, les accus, le récepteur ou les servos prenaient l'humidité, les nettoyer avec un chiffon et les laisser sécher.

PROCEDURE DE MISE EN MARCHÉ

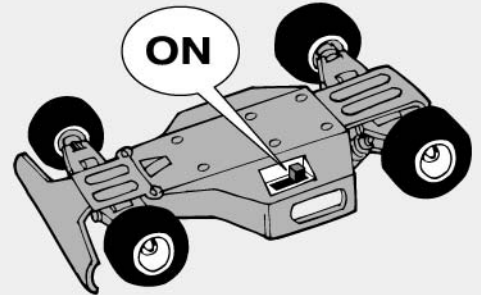
- ①Déployer l'antenne et mettre en marche l'émetteur.
- ②Mettre en marche le récepteur.
- ③Vérifiez la bonne marche de votre radiocommande avant de rouler.
- ④Le trim de direction doit être réglé pour que manche au neutre, le modèle évolue en ligne droite.
- ⑤Faites les opérations inverses après utilisation de votre ensemble R/C.
- ⑥Assurez-vous que les batteries soient bien débranchées et sortez-les du modèle.
- ⑦Enlever sable, poussière, boue etc...
- ⑧Graisser les pignons, articulations...
- ⑨Rangez la voiture et les accus séparément.

《RCカーの走らせかた》

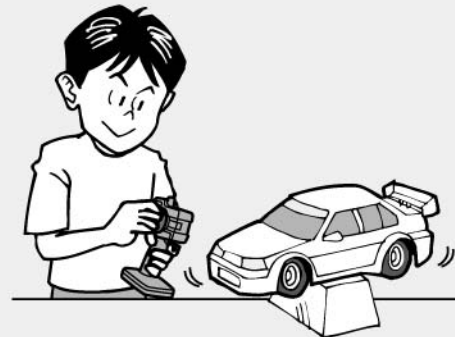
★この走らせかたの順番はかならず守ってください。スイッチのON/OFFの順番を間違えると他の電波の混信によってRCカーが暴走する場合があります。



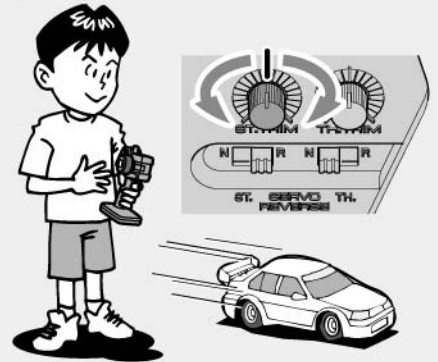
- ① 送信機のアンテナをのぼし、スイッチをONにします。



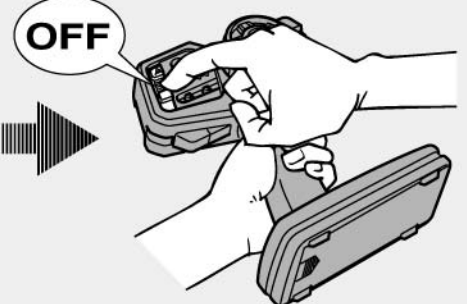
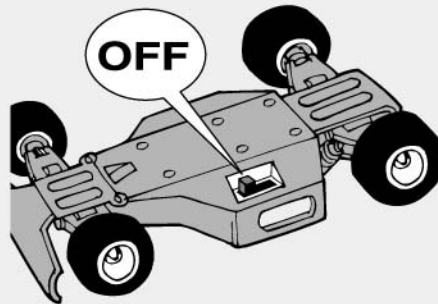
- ② 次にRCカー側のスイッチをONにしてください。



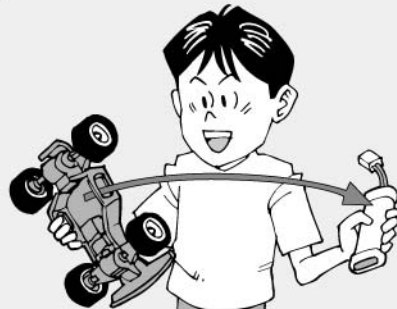
- ③ 走らせる前にRCカーを台の上に乗せ、各部の動きをチェックします。



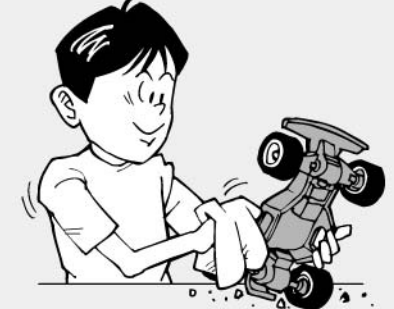
- ④ ステアリングを使わず走らせてみます。まっすぐに走らない場合はステアリングトリムを使って調節してください。



- ⑤ 走行を終わらせる時は、かならず走らせる時の逆の手順でスイッチを切っていきます。



- ⑥ 走らせたと後は、かならずバッテリーをはずしておきましょう。



- ⑦ RCカーについた泥や砂、汚れなどはやわらかな布などできれいに拭き取りましょう。



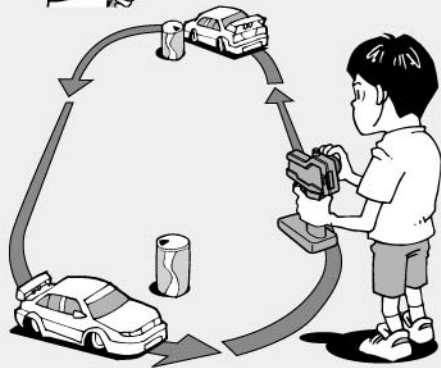
- ⑧ ギヤや軸受け部、サスペンションなどの可動部はグリスをさしておきましょう。



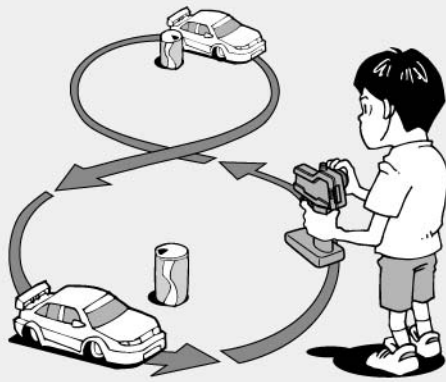
- ⑨ あとかたづけをしっかりしましょう。その時、バッテリーは別々にしておきます。



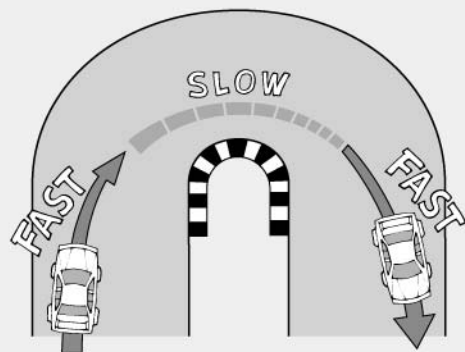
走行練習をしよう
PRACTICING
ÜBUNG
ENTRAINEMENT



- 大きく楕円を描くように走らせてみよう。
- Practice to achieve a large regular oval.
- Üben Sie, bis Sie ein sauberes Oval fahren können.
- Exercez vous à décrire un grand ovale régulier.



- 空き缶などを利用して、8の字を描くように走らせてみよう。
- Use empty cans etc. as pylons for figure "8" drill.
- Verwenden Sie leichte, leere Büchsen etc. als Markierung für einen 8er-Übungskurs.
- Employez des boîtes vides... comme repères pour réaliser des "8".



- コーナリングのやり方は、カーブに入るときに速度を落とし、曲がり終わるとともに速度を上げて行くようにしましょう。
- Decelerate when entering into a curve and pick up the speed after vertex of the curve.
- Nehmen Sie beim Einfahren in die Kurve Gas weg und beschleunigen Sie nach dem Scheitelpunkt der Kurve.
- Ralentissez à l'entrée d'une courbe et reprenez de la vitesse après le passage du milieu de la courbe.

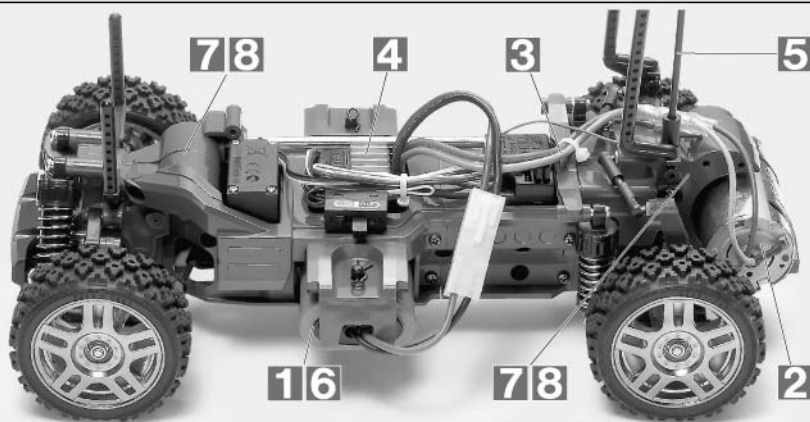
トラブルチェック
TROUBLESHOOTING
FEHLERSUCHE
RECHERCHE DES PANNES

★おかしいな?と思ったときは、車(RCカー)を修理に出すまえに、下の表を見てトラブルチェックを行ってください。

★Before sending your R/C model in for repair, check it again using the below diagram.

★Bevor Sie Ihr Modell zur Reparatur einsenden, prüfen Sie es nochmals selbst entsprechend der folgenden Anleitung.

★Avant de renvoyer votre modèle R/C pour une réparation, vérifiez-le à nouveau en suivant ce processus.

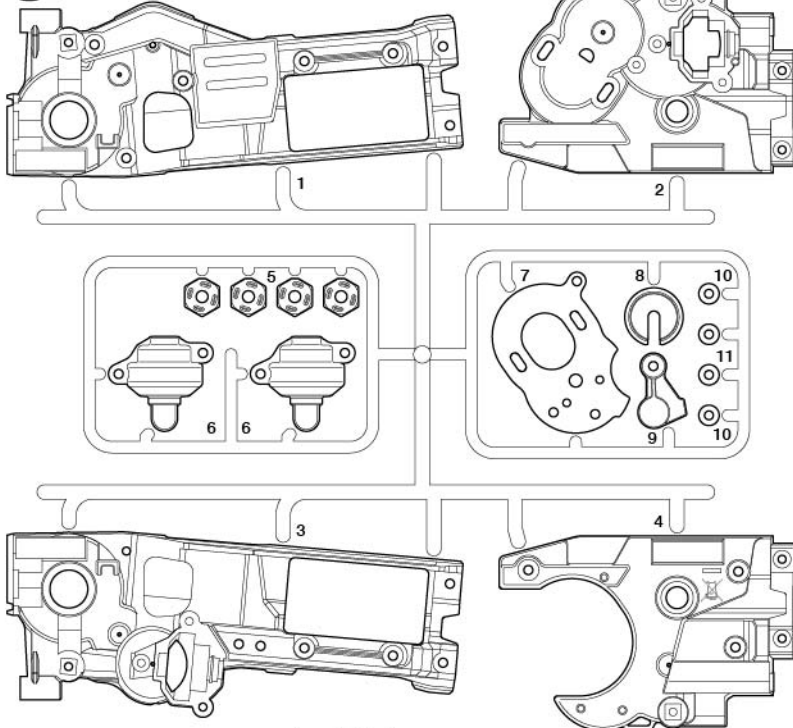


車の異常 PROBLEM PROBLEME	原因 CAUSE URSACHE	直し方 REMEDY LÖSUNG REMEDE	
車が動かない Model does not move. Modell fährt nicht. Le modèle ne démarre pas.	走行用バッテリーが充電されていますか? Weak or no battery in model. Schwache oder keine Batterien in Auto. Pack de propulsion manquant ou insuffisamment chargée.	走行用バッテリーを充電してください。 Install charged battery. Voll aufgeladene Batterien einlegen. Recharger la batterie.	1
	モーターに故障はありませんか? Damaged motor. Motorschaden. Moteur endommagé.	異音や、少しの走行で熱くなるようならモーターを交換してください。 Replace with new motor. Durch neuen Motor ersetzen. Remplacer par un nouveau moteur.	2
	コード類がやぶけてショートしていませんか? Worn or broken wiring. Verschlissene oder gebrochene Kabel. Câblage sectionné ou usé.	コードをしっかりと絶縁するか、メーカーに修理を依頼してください。 Splice and insulate wiring completely. Kabel anspleißen und gut isolieren. Vérifier et isoler le câblage.	3
	ESC (エレクトロニクススピードコントローラー) が故障していませんか? Damaged electronic speed controller. Beschädigter Fahrregler. Variateur électronique de vitesse endommagé.	ご使用のメーカーにお問い合わせください。 Ask manufacturer to repair. Erkundigen Sie sich über Reparaturmöglichkeit beim Hersteller. Faites réparer par le S.A.V. du fabricant.	4
思うように走らない No control. Keine Kontrolle. Perte de contrôle.	送信機、受信機のアンテナはのびていますか? Improper antenna on transmitter or model. Sender- oder Empfängerantenne ist nicht ganz herausgezogen. Problème d'antenne émetteur ou récepteur.	送信機、受信機のアンテナをのばしてください。 Fully extend antenna. Antenne vollständig herausziehen. Déployer entièrement l'antenne.	5
	走行用バッテリーや、送信機の電池が少なくなっていますか? Weak or no batteries in transmitter or model. Schwache oder keine Batterien in Sender oder Auto. Accus manquants ou insuffisamment chargés dans l'émetteur ou le modèle.	走行用バッテリーは充電してください。送信機の電池は新品のものと同交換してください。 Install charged or fresh batteries. Legen Sie geladene Akkus oder neue Batterien ein. Installez des accus rechargés ou des piles neuves.	6
	回転部 (ギヤなど) の組み立てがしっかり出来ていますか? Improper assembly of rotating parts. Unachtsamer Einbau drehender Teile. Mauvais assemblage des pièces en rotation.	説明図をよく見て回転部を確認、または組み立て直してください。 Reassemble them correctly referring to the instruction manual. Ausinandemehmen und gemäß Bedienungsanleitung neu zusammenbauen. Réassemblez correctement en vous référant au manuel d'instructions.	7
	可動部がグリスアップされていますか? Improper lubrication on rotating parts. Drehende Teile unzureichend geschmiert. Mauvaise lubrification des pièces en rotation.	可動部にグリスをつけてください。 Apply grease. Fetten. Graisser.	8
近くで別のRCモデルを操縦していませんか? Another R/C model using same frequency. Ein anderes RC-Modell fährt auf der gleichen Frequenz. Un autre modèle R/C est sur la même fréquence.	場所を変えるか、少し時間をおきます。 Try a different location to operate your model. Das Auto an einem anderen Ort fahren lassen. Essayez un autre endroit pour faire rouler votre modèle R/C.		

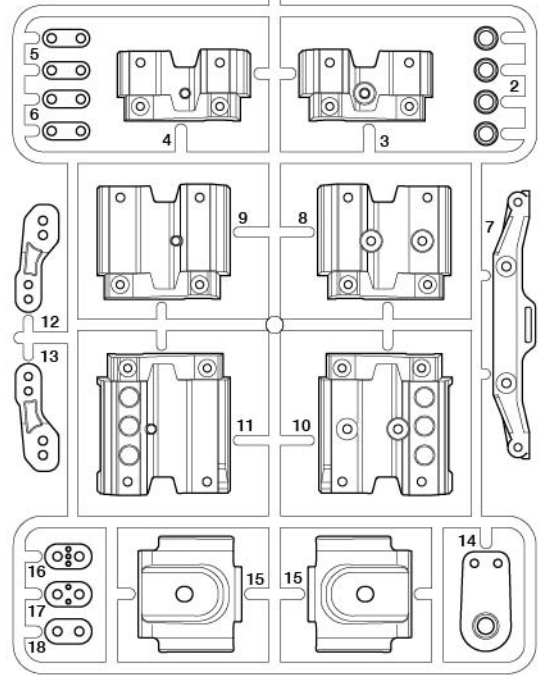
PARTS

★金具部品は少し多めに入っています。予備として使ってください。
 ★Extra screws and nuts are included. Use them as spares.
 ★Es liegen zusätzliche Schrauben und -muttern bei. Als Ersatzteile verwenden.
 ★Des vis et des écrous supplémentaires sont inclus. Les utiliser comme pièces de rechange.

A PARTS x1 51576

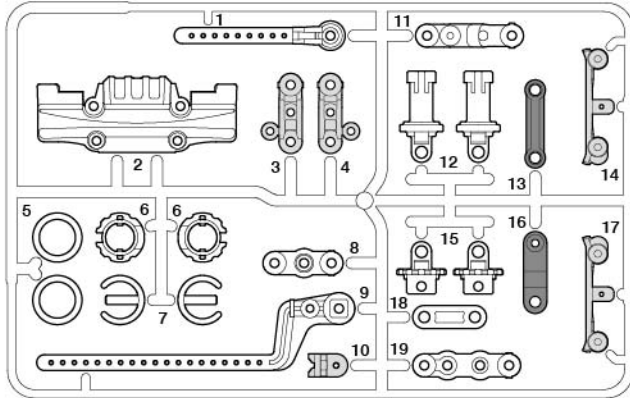


B PARTS x1 51577

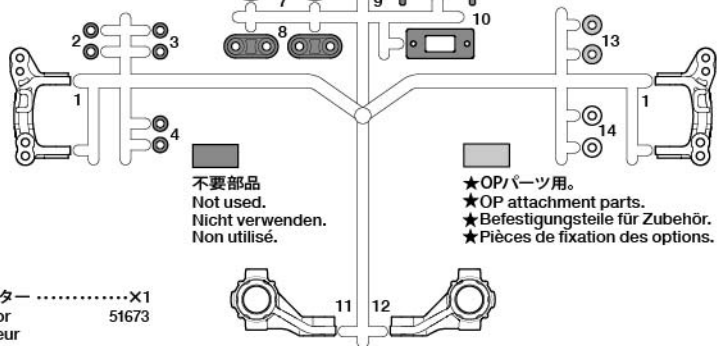


C PARTS x2 51391

★1つ余ります。
 ★Use one as a spare.
 ★Verwenden Sie eine als Ersatzteil.
 ★Conserver l'un comme pièce de rechange.



F PARTS x1 1900815

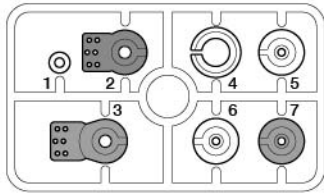


不要部品
 Not used.
 Nicht verwenden.
 Non utilisé.

★OP/パーツ用。
 ★OP attachment parts.
 ★Befestigungsteile für Zubehör.
 ★Pièces de fixation des options.

モーターx1
 Motor
 Moteur 51673

P PARTS x1 10115065



ホイールx4
 Wheel
 Rad
 Roue

 タイヤx4
 Tire
 Reifen
 Pneu

注意ステッカーx1
 Caution sticker
 Vorsicht Sticker
 Sticker de precaution

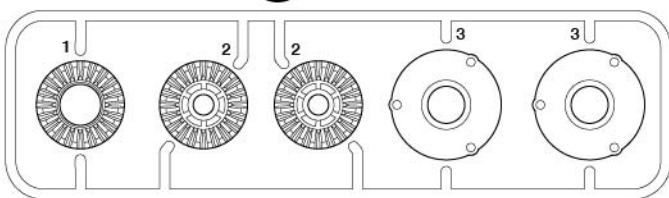
アンテナパイプx1
 Antenna pipe 16095010
 Antennenrohr
 Gaine d'antenne

プロペラシャフトx1
 Propeller shaft
 Antriebswelle
 Cardan

★キットによって長さが異なります。
 ★Propeller shaft length differs according to kit.
 ★Die Länge der Antriebswelle ist je nach Bausatz unterschiedlich.
 ★La longueur du cardan diffère en fonction du kit.

ギヤ袋詰 Gear bag Zahnräder-Beutel Sachet de pignonerie

G PARTS x1 50738



GB1 x1
 カウンターギヤ
 Counter gear
 Vorgelege-Rad
 Pignon intermédiaire
 50738

GB3 x1
 アイドラーギヤ
 Idler gear
 Zwischenrad
 Pignon de renvoi
 50738

GB2 x1
 スパーギヤ
 Spur gear
 Stirnradtriebe
 Couronne intermédiaire
 50738

GB4 x2
 デフキャリア
 Differential spur gear
 Differentialrad
 Couronne de différentiel
 50738

A 2~11

BA1 x2
 3×20mm丸ビス
 Screw
 Schraube
 Vis 19805895

BA2 x2
 3×18mm丸ビス
 Screw
 Schraube
 Vis 19805574

BA3 x1
 3×10mm丸ビス
 Screw
 Schraube
 Vis 19804159

BA4 x1
 2.6×10mm/バインドビス
 Screw
 Schraube
 Vis 19804394

BA5 x4
 3×12mmタッピングビス
 Tapping screw
 Schneidschraube
 Vis taraudeuse 19805629

BA6 x15
 3×10mmタッピングビス
 Tapping screw
 Schneidschraube
 Vis taraudeuse 19804392

BA7 x1
 2.6×10mmタッピングビス
 Tapping screw
 Schneidschraube
 Vis taraudeuse 50575

A スポンジシート (20×100mm)×1
Sponge tape 16295014
Schaumgummi-Klebeband
Bande mousse

十字レンチ……×1
Box wrench 50038
Steckschlüssel
Clé à tube

グリス……×1
Grease 87099
Fett
Graisse

2×8mm タッピングビス
Tapping screw
Schneidschraube
Vis taraudeuse

5mm ピローボール
Ball connector
Kugelkopf
Connecteur à rotule

9mm ワッシャー
Washer
Beilagscheibe
Rondelle

3mm ワッシャー
Washer
Beilagscheibe
Rondelle

1150 メタル
Metal bearing
Metall-Lager
Palier en métal

1150 プラベアリング
Plastic bearing
Plastik-Lager
Palier en plastique

5×40mm シャフト
Shaft
Achse
Axe

5×21mm シャフト
Shaft
Achse
Axe

3×32mm 両ネジシャフト
Threaded shaft
Gewindestange
Tige filetée

5mm アジャスター
Adjuster
Einstellstück
Chape à rotule

ベベルシャフト
Star shaft
Stern-Achse
Support de satellite

ベベルギヤ (大)
Large bevel gear
Kegelrad groß
Grand pignon conique

ベベルギヤ (小)
Small bevel gear
Kegelrad klein
Petit pignon conique

B 12~18

3×10mm タッピングビス
Tapping screw
Schneidschraube
Vis taraudeuse

2×8mm タッピングビス
Tapping screw
Schneidschraube
Vis taraudeuse

9mm ワッシャー
Washer
Beilagscheibe
Rondelle

1150 プラベアリング
Plastic bearing
Plastik-Lager
Palier en plastique

850 プラベアリング
Plastic bearing
Plastik-Lager
Palier en plastique

5×40mm シャフト
Shaft
Achse
Axe

5×30mm シャフト
Shaft
Achse
Axe

2×10mm シャフト
Shaft
Achse
Axe

ベベルシャフト
Star shaft
Stern-Achse
Support de satellite

ベベルギヤ (大)
Large bevel gear
Kegelrad groß
Grand pignon conique

ベベルギヤ (小)
Small bevel gear
Kegelrad klein
Petit pignon conique

C 19~25

3×10mm タッピングビス
Tapping screw
Schneidschraube
Vis taraudeuse

3×18mm 段付タッピングビス
Step screw
Paßschraube
Vis décollétée

5mm ピローボール
Ball connector
Kugelkopf
Connecteur à rotule

1150 プラベアリング
Plastic bearing
Plastik-Lager
Palier en plastique

3×46mm スクリューピン
Screw pin
Schraubzapfen
Cheville à vis

3×32mm スクリューピン
Screw pin
Schraubzapfen
Cheville à vis

3×18mm 両ネジシャフト
Threaded shaft
Gewindestange
Tige filetée

5mm アジャスター
Adjuster
Einstellstück
Chape à rotule

3mm Oリング (黒)
O-ring (black)
O-Ring (schwarz)
Joint torique (noir)

ドライブシャフト
Drive shaft
Achswelle
Arbre d'entraînement

ギヤボックスジョイント
Gearbox joint
Getriebegehäuse-Gelenk
Accouplement de pont

ホイールアクスル
Wheel axle
Rad-Achse vorne
Axe de roue avant

コイルスプリング
Coil spring
Spiralfeder
Ressort hélicoïdal

D 26~39

六角棒レンチ……×1
Hex wrench 50038
Imbusschlüssel
Clé Allen

3×10mm タッピングビス
Tapping screw
Schneidschraube
Vis taraudeuse

3×14mm 段付タッピングビス
Step screw
Paßschraube
Vis décollétée

3×3mm イモネジ
Grub screw
Madenschraube
Vis pointeau

4mm フランジロックナット
Flange lock nut
Sicherungsmutter
Ecroû nylstop à flasque

5mm ピローボール
Ball connector
Kugelkopf
Connecteur à rotule

キングピン
King pin
Bolzen für Arretierstück
Axe de verrouillage1

1150 プラベアリング
Plastic bearing
Plastik-Lager
Palier en plastique

3×46mm スクリューピン
Screw pin
Schraubzapfen
Cheville à vis

3×32mm スクリューピン
Screw pin
Schraubzapfen
Cheville à vis

2×10mm シャフト
Shaft
Achse
Axe

3mm Oリング (黒)
O-ring (black)
O-Ring (schwarz)
Joint torique (noir)

ナイロンバンド……×3
Nylon band 50595
Nylonband
Collier en nylon

両面テープ (黒・20×120mm)……×1
Double-sided tape (black) 50171
Doppelklebeband (schwarz)
Adhésif double face (noir)

スポンジテープ (15×150mm)……×1
Sponge tape 16294011
Schaumgummi-Klebeband
Bande mousse

ギヤボックスジョイント
Gearbox joint
Getriebegehäuse-Gelenk
Accouplement de pont

ホイールアクスル
Wheel axle
Rad-Achse vorne
Axe de roue avant

ドライブシャフト
Drive shaft
Achswelle
Arbre d'entraînement

コイルスプリング
Coil spring
Spiralfeder
Ressort hélicoïdal

モータープレート
Motor plate
Motor-Platte
Plaquette-moteur

モーターマウントプレート
Motor mount plate
Motor-Lager
Support moteur

6mm スナップピン
Snap pin
Federstecker
Epingle métallique

MF-01X SHAFT DRIVEN 4WD CHASSIS

AFTER MARKET SERVICE CARD

When purchasing Tamiya replacement parts, please take or send this form to your local Tamiya dealer so that the parts required can be correctly identified and supplied. Please note that specifications, availability and price are subject to change without notice.

PARTS CODE

19000815	F Parts (Red)
10115065	P Parts
16295014	Sponge Sheet (20x100mm)
10555015 *2	1150 Plastic Bearing (BA13 x10)
12300010 *4	9mm Washer (BA10 x1)
13550027 *2	5x40mm Shaft (BA14 x1)
19805622	1150 Metal Bearing (BA12 x2)
19804392 *5	3x10mm Tapping Screw (Black) (BA6 x10)
19805895	3x20mm Screw (BA1 x10)
19805574	3x18mm Screw (BA2 x2)
13555048	5x21mm Shaft (BA15 x1)
19804159	3x10mm Screw (BA3 x10)
19804394	2.6x10mm Binding Screw (BA4 x5)
12500029 *2	3x32mm Threaded Shaft (BA16 x1)
19805629	3x12mm Tapping Screw (BA5 x4)
10555020	850 Plastic Bearing (BB1 x10)
13550008	5x30mm Shaft (BB2 x1)
19805826 *2	Coil Spring (BC9 x2)
19804237 *2	Gearbox Joint (BC6 x2)
19805976	3x46mm Screw Pin (BC2 x4)
19805756	3x32mm Screw Pin (BC3 x4)
19805503 *2	Drive Shaft (BC8 x2)

KUNDENACHBETREUUNGS-KARTE

Wenn Sie Tamiya-Ersatzteile kaufen möchten, nehmen Sie bitte zur Unterstützung dieses Formular mit zu Ihrem örtlichen Fachhändler. Bezüglich der Angaben, der Lagerhaltung der Artikel und der Preise sind Änderungen vorbehalten.

12500024 *2	3x18mm Threaded Shaft (BC4 x1)
16294011	Sponge Tape (15x150mm)
19804163	3x27mm Screw (BD1 x10)
19805945 *3	3x18mm Step Tapping Screw (BC1 x2)
19805557	4mm Flange Lock Nut (BD4 x4)
14305306	Motor Mount Plate (BD8)
14305125	Motor Plate (BD7)
13485216 ※	M Wheelbase Propeller Shaft
16095010	Antenna Pipe (30cm) (Black)
11053993	Chassis Instructions
50038	Tool Set (Box Wrench, 1.5mm, 2.5mm Hex Wrench, BD3 x4)
50171	Heat Resistant Double-Sided Tape (x5)
50354	16T, 17T Pinion Gear (BD6, etc.)
50573	2x8mm Tapping Screw (BA8 x10)
50575	2.6x10mm Tapping Screw (BA7 x5)
50576	3mm Grub Screw (BD3 x10)
50582 *2	3x14mm Step Tapping Screw (BD2 x5)
50586	3mm Washer (BA11 x15)
50592	5mm Ball Connector (BA9 x10)
50594	2x10mm Shaft (BB3 x10)
50595	Nylon Band w/Metal Hook (x10)
50738	G Parts (GB1-4)
50823 *2	Wheel Axle (BC7 x2)

SERVICE APRES-VENTE LISTE DE PIÈCES DETACHÉES

Afin de vous permettre de vous procurer des pièces de rechange Tamiya, amenez cette liste à votre point de vente Tamiya qui ne manquera pas de vous renseigner. Veuillez noter que les caractéristiques, disponibilité et prix peuvent changer sans avis préalable.

50875	5mm Adjuster (BA17 x8)
50882	King Pin (BD5 x4)
51008 *2	Bevel Gear Set (BA18 x1, BA19 x2, BA20 x3)
51391	C Parts (x2)
51537	6mm Snap Pin (BD9 x15)
51576	A Parts
51577	B Parts
51673	540 Motor
84195	3mm O-Ring (Black) (BC5 x10)
87099	Cera-Grease HG

※ Length of included propeller shaft depends upon kit wheelbase. Refer to information below regarding different length shafts.

54654	S Wheelbase Propeller Shaft
54655	L Wheelbase Propeller Shaft

A number with the symbol(*) shows the quantity of that Parts Code required to fully kit out one model.

部品請求について

For use in Japan only!

★部品のなくしたり、こわした方は、このステッカーが貼られたカスタマーサービス取次店でご注文いただけます。また、当社カスタマーサービスに直接ご注文する場合は、右記の方法でご注文することができます。詳しくは当社カスタマーサービスまでお問い合わせください。



《お支払い方法》

お支払い方法には、タミヤカード（クレジットカード）、代金引換（代引き）の2通りがあります。どちらの方法もタミヤホームページ内、カスタマーサービスのページにご注文フォームがありますので、そちらからご注文できます。また、電話でもお受けいたします。代金引換の場合は、パーツ代金に加えて代引き手数料をご負担いただきます。

送料、タミヤカード入金、代引き手数料についてはホームページをご確認ください。

「タミヤ カスタマーサービス」で検索!!

《住所》 〒422-8610 静岡県駿河区恩田原3-7
株式会社タミヤ カスタマーサービス係

《お問い合わせ電話番号》 ※電話番号をお確かめの上、おかけ間違いのないようお願いいたします。
静岡 054-283-0003
東京 03-3899-3765 (静岡へ自動転送)

《カスタマーサービスアドレス》

www.tamiya.com/japan/customer/



★本体価格(税抜き)は2023年1月現在のものです。諸事情により変更となる場合があります。
★ご購入に際しては、本体価格に消費税を加えてください。(小数点以下を切り捨て)

部品名	本体価格	送料	部品コード
Fパーツ(赤).....	600円+税	-	19000815
Pパーツ.....	320円+税	-	10115065
スポンジシート.....	120円+税	-	16295014
1150プラベアリング(x10).....	270円+税	-	10555015
9mmワッシャー(x1).....	120円+税	-	12300010
5x40mmシャフト(x1).....	180円+税	-	13550027
1150メタル(x2).....	220円+税	-	19805622
3x10mmタッピングビス(黒x10).....	240円+税	-	19804392
3x20mm丸ビス(黒x10).....	210円+税	-	19805895
3x18mm丸ビス(x2).....	150円+税	-	19805574
5x21mmシャフト(x1).....	160円+税	-	13555048
3x10mm丸ビス(黒x10).....	220円+税	-	19804159
2.6x10mmバインドビス(黒x5).....	260円+税	-	19804394
3x32mm両ネジシャフト(x1).....	120円+税	-	12500029
3x12mmタッピングビス(x4).....	170円+税	-	19805629
850プラベアリング(x10).....	170円+税	-	10555020
5x30mmシャフト(x1).....	170円+税	-	13550008
コイルスプリング(x2).....	270円+税	-	19805826
ギヤボックスジョイント(x2).....	420円+税	-	19804237
3x46mmスクリュューピン(x4).....	200円+税	-	19805976
3x32mmスクリュューピン(x4).....	180円+税	-	19805756
ドライブシャフト(x2).....	460円+税	-	19805503
3x18mm両ネジシャフト(x1).....	120円+税	-	12500024
スポンジテープ.....	300円+税	-	16294011
3x27mm丸ビス(x10).....	230円+税	-	19804163
3x18mm段付タッピングビス(銀x2).....	200円+税	-	19805945

4mmフランジナット(x4).....	180円+税	-	19805557
モーターマウントプレート.....	240円+税	-	14305306
モータープレート.....	120円+税	-	14305125
※ プロベラシャフト(M).....	340円+税	-	13485216
アンテナパイプ(黒).....	270円+税	-	16095010
説明図.....	600円+税	-	11053993

この他にも修理や整備のためのRCスペアパーツ、オプションパーツが発売されています。お近くの模型店店頭、または当社カスタマーサービスでお買い求め下さい。

部品名	本体価格	送料	部品コード
SP.38 十字レンチ、六角棒レンチ(1.5mm、2.5mm)、3mmイモネジ(4).....	200円+税	要	50038
SP.171 耐熱両面テープ.....	300円+税	要	50171
SP.354 16T、17Tビニオンギヤ.....	350円+税	要	50354
SP.573 2x8mmタッピングビス(x10).....	100円+税	要	50573
SP.575 2.6x10mmタッピングビス(x5).....	100円+税	要	50575
SP.576 3x3mmイモネジ(x10).....	200円+税	要	50576
SP.582 3x14mm段付タッピングビス(x5).....	100円+税	要	50582
SP.586 3mmワッシャー(x15).....	100円+税	要	50586
SP.592 5mmピロボール(x10).....	300円+税	要	50592
SP.594 2x10mmシャフト(x10).....	150円+税	要	50594
SP.595 ナイロンバンドメタルフック(x10).....	150円+税	要	50595
SP.738 Gパーツ、ギヤ袋詰.....	600円+税	要	50738
SP.823 ホイールアックス(x2).....	450円+税	要	50823
SP.875 5mmアジャスター(x8).....	200円+税	要	50875
SP.882 キングピン(x4).....	150円+税	要	50882
SP.1008 ベベルギヤ(大x2、小x3)、ベベルシャフト(x1).....	250円+税	要	51008
SP.1391 Cパーツ(x2).....	900円+税	要	51391
SP.1537 6mmスナップピン(x15).....	200円+税	要	51537
SP.1576 Aパーツ.....	1,300円+税	要	51576
SP.1577 Bパーツ.....	1,100円+税	要	51577
SP.1673 モーター.....	1,200円+税	要	51673
AO-5042 3mmOリング(黒x10).....	100円+税	要	84195
セラグリスHG.....	480円+税	要	87099

※キットのホイールベースにより、使用するプロベラシャフトが異なります。

OP.1654 プロベラシャフト(S).....	280円+税	要	54654
OP.1655 プロベラシャフト(L).....	280円+税	要	54655

(送料について) 送料の欄に「要」と記された品目には、別途送料が必要です。タミヤホームページ、カスタマーサービスの「送料について」をご確認ください。