

MODELL 89086-4

MAVOK®

TRAXXAS®

BEDIENUNGSANLEITUNG

- 3 BEVOR SIE FORTFAHREN
- 4 SICHERHEITSHINWEISE
- 7 WERKZEUG, ZUBEHÖR UND ERFORDERLICHE AUSTRÜSTUNG
- 8 ANATOMIE DES TRAXXAS MAXX
- 9 KURZANLEITUNG: DAMIT ES SCHNELL LOSGEHT
- 10 TRAXXAS TQi FUNKSYSTEM
- 18 EINSTELLUNGEN AM ELEKTRONISCHEN GESCHWINDIGKEITSREGLER
- 22 MIT IHREM MODELL FAHREN
- 25 GRUNDLEGENDE TUNING-EINSTELLUNGEN
- 28 WARTUNG IHRES MODELLS
- 30 TQi ANLEITUNG FÜR DIE ERWEITERTEN TUNING-EINSTELLUNGEN

Vielen Dank, dass Sie sich zum Kauf des Traxxas X-Maxx® entschieden haben. Dieser ist mit einem bürstenlosen Velineon® VXL-4s Antriebssystem ausgestattet. Mit einer Höchstgeschwindigkeit von mehr als 90 km/h bringt das VXL-4s Antriebssystem des Maxx den Asphalt zum Glühen und kann sich so mit Modellen weit über seiner Gewichtsklasse messen. Der bürstenlose 2400Kv Motor Velineon 540XL zieht bei nahezu jeder Geschwindigkeit problemlos Wheelies und legt mit einem kleinen Zug am Hebel massiv los. Extreme Geschwindigkeit. Radikales Design. Brachiale Kraft. Der Traxxas Maxx ist das neue Gesicht von Traxxas Tough.

Diese Anleitung enthält die Anweisungen, die Sie für den Betrieb und die Wartung Ihres Modells benötigen, sodass Sie viele Jahre damit Spaß haben werden. Wir möchten, dass Sie sich sicher sind, eines der besten Modelle im Markt zu besitzen, und für das Sie die Unterstützung von einem Team aus Profis erhalten, die immer danach streben, Ihnen das höchstmögliche Niveau an Werksunterstützung zu bieten. Mit Traxxas-Modellen erleben Sie nicht nur totale Leistung und Zufriedenheit mit Ihrem Modell, sondern auch mit dem dahinter stehenden Unternehmen.

Wir wissen, dass Sie sich sehr darauf freuen, Ihr Modell endlich auf die Straße zu bringen. Es ist aber wichtig, dass Sie sich etwas Zeit zum Lesen dieser Bedienungsanleitung nehmen. In ihr sind alle erforderlichen Einstellungsarbeiten und Hinweise zum Fahren mit Ihrem Modell beschrieben, damit Sie das Leistungspotential abrufen können, mit dem die Entwickler von Traxxas Ihr Modell ausgestattet haben. Auch wenn Sie ein erfahrener R/C-Enthusiast sind, ist es dennoch wichtig, die Verfahren in dieser Anleitung zu lesen und zu befolgen.

Nochmals vielen Dank, dass Sie sich für Traxxas entschieden haben. Wir arbeiten täglich hart, um Ihnen das höchstmögliche Niveau an Kundenzufriedenheit bieten zu können. Wir wollen absolut, dass Sie mit Ihrem neuen Modell viel Spaß haben werden!

FCC-Konformität

Dieses Gerät enthält ein Modul, das die Grenzwerte für ein digitales Gerät der Klasse B wie in Teil 15 der FCC-Bestimmungen beschrieben einhält. Der Betrieb unterliegt den folgenden Bedingungen: (1) Dieses Gerät darf keine störenden Interferenzen verursachen und (2) dieses Gerät muss jegliche empfangenen Interferenzen akzeptieren, einschließlich Interferenzen, die unerwünschte Funktionen verursachen können.

Die Grenzwerte für ein digitales Klasse-B-Gerät wurden entwickelt, um angemessenen Schutz vor schädlichen Interferenzen in Wohnbereichen zu bieten. Dieses Produkt generiert, verwendet und kann Hochfrequenzenergie ausstrahlen und wenn es nicht gemäß den Anweisungen verwendet wird, kann es schädliche Interferenzen für Funkgeräte verursachen. Der Benutzer wird darauf hingewiesen, dass Änderungen oder Modifikationen, die nicht von der für die Konformität zuständigen Partei ausdrücklich genehmigt sind, zum Erlöschen der Erlaubnis, das Gerät zu betreiben, für den Benutzer zur Folge haben kann.

Kanada, Industry Canada (IC)

Dieses digitale Gerät der Klasse B erfüllt die Vorschriften der kanadischen ICES-003 und RSS-210. Dieses Gerät erfüllt die Vorschriften der Industry Canada Lizenz mit Ausnahme des/r RSS-Norm(en). Der Betrieb unterliegt den folgenden beiden Bedingungen: Dieses Gerät darf keine Interferenzen verursachen und dieses Gerät muss unempfindlich gegen jegliche Interferenzen sein, auch solche Interferenzen, die einen unerwünschten Betrieb des Geräts verursachen könnten.

Stellungnahme zur Funkstrahlenbelastung

Dieses Gerät erfüllt die von FCC und Industry Canada festgelegten Strahlungsgrenzwerte für unkontrollierte Umgebungen. Dieses Gerät sollte mit mindestens 20 Zentimeter Abstand zwischen Strahlungsquelle und Ihrem Körper oder Umstehenden installiert und betrieben werden. Es darf nicht gemeinsam mit einer anderen Antenne oder einem anderen Sender betrieben werden.

Betriebsfrequenz: 2 414~2 453 MHz

Maximale Funkfrequenzstärke: Maximale Spitzenleistung 9,7 dBm

Traxxas Support

Der Traxxas Support unterstützt Sie auf jedem Schritt Ihres Wegs. Im nächsten Abschnitt erfahren Sie, wie Sie uns am besten erreichen können und welche Supportmöglichkeiten Ihnen zur Verfügung stehen.



Kurzanleitung

Diese Bedienungsanleitung enthält eine Kurzanleitung, in der die erforderlichen Verfahren beschrieben sind, mit denen Sie so schnell wie möglich mit Ihrem Modell losfahren können. Als erfahrener R/C-Enthusiast werden Sie es als hilfreich und schnell betrachten. Stellen Sie sicher, dass Sie auch die übrigen Anweisungen in dieser Anleitung lesen, um mehr über die wichtigen Sicherheits-, Wartungs- und Einstellungsverfahren zu erfahren. Zum Start blättern Sie bitte auf Seite 9.



REGISTRIERUNG IHRES MODELLS

Damit wir Sie als Kunde besser beraten können, registrieren Sie Ihr Produkt bitte innerhalb der ersten 10 Tage nach dem Kauf online auf [Traxxas.com/register](https://www.traxxas.com/register).

[Traxxas.com/register](https://www.traxxas.com/register)

BEVOR SIE FORTFAHREN

Bitte alle Anweisungen in dieser Anleitung und in sämtlichen Begleitmaterialien lesen und befolgen, um ernsthafte Schäden an Ihrem Modell zu vermeiden. Nichtbeachten dieser Anweisungen wird als Missbrauch oder Vernachlässigung betrachtet.

Lesen Sie diese Anleitung und untersuchen Sie Ihr Modell sorgfältig, bevor Sie mit ihm fahren. Wenn Sie aus irgendeinem Grund entscheiden, dass dieses Modell nicht das ist, was Sie eigentlich wollten, fahren Sie bitte nicht fort. Ihr Händler kann das Produkt unter keinen Umständen zurücknehmen oder umtauschen, sollte es in irgendeiner Weise verwendet worden sein.

Warnungen, hilfreiche tipps und querverweise

Sie werden in der gesamten Anleitung Warnungen und hilfreiche Tipps finden, die mit den unten gezeigten Symbolen markiert sind. Stellen Sie bitte sicher, dass Sie alle gelesen haben, bevor Sie mit Ihrem Modell fahren!



Eine wichtige Warnung bezüglich Ihrer persönlichen Sicherheit, bzw. wie Sie ernsthafte Schäden an Ihrem Modell und zugehörigen Komponenten vermeiden können.



Ein besonderer Rat von Traxxas, damit die Dinge einfacher werden und Sie mehr Spaß haben.



Verweist auf eine Seite mit einem relevanten Thema.

SUPPORT

Wenn Sie irgendwelche Fragen zu Ihrem Modell oder zum Fahren mit dem Modell haben, rufen Sie bitte die gebührenfreie Technik-Hotline von Traxxas unter: 1-888-TRAXXAS (1-888-872-9927) (nur für Kunden innerhalb der USA) an.*

Der technische Support ist von Montag bis Freitag von 8:30 Uhr bis 21:00 Uhr Central Time (MEZ -7) zur Verfügung. Technische Unterstützung erhalten Sie auch unter Traxxas.com. Gerne können Sie uns Ihre Frage auch per E-Mail an support@Traxxas.com senden. Treten Sie unserer Online-Community mit Tausenden registrierten Mitgliedern auf Traxxas.com bei.

Traxxas bietet vollumfänglichen Service, vor-Ort-Reparaturservice, um ihre Erwartungen an den Traxxas Service zu erfüllen. Wartungs- und Ersatzteile können Sie direkt bei Traxxas telefonisch oder online unter BuyTraxxas.com bestellen. Sie können Zeit, Versand- und Handlingkosten sparen, indem Sie Ersatzteile von Ihrem örtlichen Händler kaufen.

Zögern Sie nicht, uns zu kontaktieren, wenn Sie irgendwelche Unterstützung benötigen. Wir möchten, dass Sie rundum mit Ihrem Modell zufrieden sind.

Traxxas
6250 Traxxas Way
McKinney, Texas 75070
Telefon: 972-549-3000
Gebührenfrei 1-888-TRAXXAS (nur innerhalb der USA)

Internet
Traxxas.com
E-mail: support@Traxxas.com

Gesamter Inhalt: ©2022 Traxxas. Traxxas, Ready-To-Race, Ready-To-Win, Maxx, Velineon, und ProGraphix sind Warenzeichen oder eingetragene Warenzeichen von Traxxas. Andere Markennamen und Markenzeichen sind Eigentum ihrer jeweiligen Inhaber und werden in dieser Anleitung nur zu Informationszwecken verwendet. Diese Anleitung darf weder im Ganzen noch in Teilen ohne die schriftliche Genehmigung von Traxxas reproduziert oder in gedruckten oder elektronischen Medien verbreitet werden. Technische Merkmale können ohne vorherige Ankündigung geändert werden.





Alle in dieser Anleitung gegebenen Anweisungen und Sicherheitshinweise sollten genau befolgt werden, um einen sicheren Betrieb zu gewährleisten.



Dieses Modell ist ohne Überwachung durch einen verantwortungsvollen und sachkundigen Erwachsenen nicht für Kinder unter 14 Jahren geeignet.



Erfahrung mit ferngesteuerten Modellen ist zwingend erforderlich. Dieses Modell benötigt detaillierte Einstellungen und/oder Wartungsverfahren mit der erforderlichen Wartungsausrüstung. Diese Modelle das hohe Geschwindigkeiten erreichen kann, und erfordert ein noch höheres Maß an Erfahrung im Umgang mit ferngesteuerten Modellen.

Wir alle bei Traxxas wollen, dass Sie an Ihrem neuen Modell Freude haben und dabei sicher sind. Fahren Sie vernünftig und vorsichtig. Dann wird es aufregend und sicher und Sie und alle um Sie herum werden viel Spaß haben. Wenn Sie nicht auf sichere und vernünftige Weise mit Ihrem Modell umgehen, kann es zu ernsthaften Schäden und Verletzungen führen. Die in dieser Anleitung gegebenen Sicherheitshinweise sollten genau befolgt werden, um einen sicheren Betrieb zu gewährleisten. Sie selbst sind dafür verantwortlich, dass die Anweisungen befolgt und die Sicherheitshinweise eingehalten werden.

Wichtige Dinge, die Sie beachten sollten

- Ihr Modell ist nicht für den Gebrauch auf öffentlichen Straßen oder in verkehrsreichen Gebieten vorgesehen, in denen der Betrieb des Modells in Konflikt mit Fußgängern oder anderen Verkehrsteilnehmern geraten oder diese stören könnte.
- Fahren Sie nie - unter keinen Umständen - wenn viele Menschen um Sie herum sind. Ihr Modell ist sehr schnell und kann ernsthafte Verletzungen verursachen, wenn es mit einer Person kollidiert.
- Da Ihr Modell per Funk gesteuert wird, unterliegt es Funk-Interferenzen aus vielen Quellen, die außerhalb Ihrer Kontrolle liegen. Funk-Interferenzen können vorübergehenden Verlust der Funksteuerung verursachen. Halten Sie deshalb immer einen Sicherheitsabstand nach allen Seiten rund um Ihr Modell ein, um Kollisionen zu vermeiden.
- Der Motor, die Batterie und der Geschwindigkeitsregler können während des Gebrauchs heiß werden. Seien Sie vorsichtig, um sich nicht zu verbrennen.
- Fahren Sie mit Ihrem Modell nicht bei Nacht oder wenn Ihre Sicht auf das Modell behindert oder beeinträchtigt sein könnte.
- Am wichtigsten ist es, zu jeder Zeit gesunden Menschenverstand walten zu lassen.

Geschwindigkeitsregler

Der elektronische Geschwindigkeitsregler Ihres Modells ist ein extrem leistungsfähiges elektronisches Gerät, das hohe Ströme abgeben kann. Befolgen Sie bitte diese Sicherheitshinweise sehr genau, um Schäden am Geschwindigkeitsregler oder anderen Komponenten zu vermeiden.

- **Batterie entnehmen:** Entnehmen Sie immer die Batterie(n) aus dem Geschwindigkeitsregler, wenn er nicht in Gebrauch ist.
- **Isolieren der Kabel:** Isolieren Sie freiliegende Kabel immer mit Schrumpfschläuchen, um Kurzschlüssen vorzubeugen.
- **Erst den Sender einschalten:** Schalten Sie zuerst den Sender an, bevor Sie den Geschwindigkeitsregler anschalten, um ein Durchbrennen und fehlerhaften Betrieb zu vermeiden.
- **Verbrennen Sie sich nicht:** Der elektronische Geschwindigkeitsregler und der Motor können während der Benutzung extrem heiß werden, also achten Sie darauf, sie nicht zu berühren, bis sie abgekühlt sind. Sorgen Sie für genügend Luftbewegung für die Kühlung.
- **Verwenden Sie die werkseitig installierten Originalanschlüsse:** Tauschen Sie weder Batterie- noch Motoranschlüsse. Unsachgemäße Verdrahtung kann zu Bränden oder Schäden am elektronischen Geschwindigkeitsregler führen. Beachten Sie bitte, dass wir bei modifizierten Geschwindigkeitsreglern eine Gebühr für das Neuanschließen berechnen, wenn sie zu einer Reparatur eingeschickt werden.
- **Keine Verpolung:** Der elektronische Geschwindigkeitsregler ist nicht gegen Verpolung geschützt.
- **Keine Schottky-Dioden:** Externe Schottky-Dioden sind mit Umkehr-Geschwindigkeitsreglern nicht kompatibel. Verwenden einer Schottky-Diode an Ihrem Traxxas-Geschwindigkeitsregler beschädigt den Regler und führt zum Erlöschen der Garantie.
- Halten Sie die Mindest- und Höchstbegrenzungen des Geschwindigkeitsreglers, die in der Tabelle mit den technischen Daten in der Bedienungsanleitung angegeben sind, immer ein. Wenn Ihr elektronischer Geschwindigkeitsregler mit zwei Batterien betrieben wird, mischen Sie Batterietyp und -kapazität nicht. Verwenden Sie immer nur zwei Batterien gleicher Spannung und gleicher Kapazität. Verwenden ungleicher Batterien kann die Batterien und den Geschwindigkeitsregler beschädigen.



WARNUNG! VORSICHT! GEFAHR!

BRANDGEFAHR! Dieses Fahrzeug benötigt LiPo-Batterien. Laden und Entladen von Batterien kann prinzipiell Feuer, Explosion, gefährliche Verletzungen und Schäden an Eigentum zur Folge haben, wenn die Anweisungen des Herstellers nicht eingehalten werden. Zusätzlich stellen Lithium Polymer (LiPo) Batterien ein ERNSTES Risiko eines Feuers dar, wenn sie nicht in Übereinstimmung mit den Anweisungen behandelt werden. Bevor Sie das Ladegerät verwenden: Lesen und befolgen Sie alle Anweisungen des Herstellers, Warnhinweise und Vorsichtsmaßnahmen. LiPo-Batterien sind nur für fortgeschrittene Benutzer vorgesehen, die auf die Risiken der Verwendung von LiPo-Batterien hingewiesen wurden. Traxxas empfiehlt nicht, dass jemand unter 14 Jahren LiPo-Batterien ohne Aufsicht durch einen kompetenten und verantwortungsvollen Erwachsenen verwendet oder handhabt. Entsorgen Sie gebrauchte Batterien nach den Anweisungen des Herstellers.

- Ihr Modell erfordert die Verwendung von LiPo-Batterien. Aus Sicherheitsgründen haben LiPo-Batterien eine Mindestentladespannung, die nicht unterschritten werden sollte. Der elektronische Geschwindigkeitsregler ist mit einer eingebauten Unterspannungserkennung ausgestattet, die dem Fahrer ein Warnsignal gibt, wenn LiPo-Batterien ihre Mindestspannung (Entladespannung) erreicht haben. Es liegt in der Verantwortung des Fahrers, das Fahren sofort zu beenden, um zu verhindern, dass die Batterie unter den Sicherheitsgrenzwert ihrer Mindestspannung entladen wird.
- Die Unterspannungserkennung am Geschwindigkeitsregler ist nur ein Teil der umfangreichen Funktionen für den sicheren Betrieb von LiPo-Batterien in Ihrem Modell. Es ist äußerst wichtig, dass Sie als Anwender auch sämtliche Anweisungen der Hersteller von Batterie und Ladegerät für sicheres Laden, Betrieb und Lagerung befolgen. Stellen Sie sicher, dass Sie verstanden haben, wie Sie Ihre LiPo-Batterien verwenden müssen. Sollten Sie Fragen zur Verwendung von LiPo-Batterien haben, kontaktieren Sie bitte Ihren Händler vor Ort oder den Batteriehersteller. Zur Erinnerung: alle Batterien sollten am Ende ihrer Lebensdauer recycelt werden.



- Verwenden Sie auf keinen Fall ein Ladegerät für NiCad- oder NiMH-Batterien. Verwendung von Ladegeräten oder Lademodi für NiMH- oder NiCad-Batterien wird die Batterien beschädigen. Ein Versäumnis, das richtige Ladegerät zu verwenden, kann Feuer, Verletzungen und/oder Sachschäden zur Folge haben.
- Überprüfen Sie Ihre LiPo-Batterien vor dem Ladevorgang IMMER sorgfältig. Verwenden und/oder laden Sie auf keinen Fall Batterien, die in irgendeiner Weise beschädigt sind ((verbogen, verbeult, geschwollen, abgerissene Abdeckung oder andere Schäden).
- IMMER sicherstellen, dass die Einstellungen des Ladegeräts dem Typ (chemische Eigenschaften), der Spezifikation und Konfiguration des Batterie-Packs entsprechen, BEVOR Sie eine Batterie laden. Der vom Hersteller empfohlene maximale Ladestrom darf nicht überschritten werden. Versuchen Sie nicht, zu laden nicht aufladbare Batterien (Explosionsgefahr), Batterien mit einer internen Ladeschaltung oder einer Schutzschaltung, oder Batterien, bei denen die Originalkonfiguration des Herstellers verändert wurde.
- Bewahren Sie die Batterie (alle Batterietypen) während des Lade-/Entladevorgangs IMMER in einem feuerhemmenden/feuerfesten Behältnis und auf einer nicht entflammaren Oberfläche wie z.B. Beton auf.
- Laden Sie Batterien IMMER in einem gut belüfteten Raum.
- Laden Sie die Batterie an einem sicheren Ort und nicht in der Nähe von entflammaren Materialien. Lassen Sie Batterien während des Ladens nie unbeaufsichtigt und erlauben Sie kleinen Kindern nicht, LiPo-Batterien zu laden oder zu verwenden.
- Die Batterien oder Zellen NICHT auseinander bauen, zerdrücken, kurz schließen oder einer Flamme oder anderen Funkenquellen aussetzen.
- Stellen Sie sicher, dass offene Batteriekontakte oder Kabel sich NICHT berühren können. Dies führt zu einem Kurzschluss der Batterie und stellt ein Brandrisiko dar.

(Fortsetzung von vorheriger Seite)



- Lassen Sie das Ladegerät während des Ladevorgangs, bzw. immer wenn das Ladegerät mit einer Batterie verbunden und eingeschaltet ist, **NIEMALS** unbeaufsichtigt. Wenn Sie Zeichen einer Fehlfunktion erkennen, trennen Sie das Ladegerät unverzüglich von der Spannungsquelle und/oder beenden Sie den Ladevorgang sofort.
- Stecken Sie das Ladegerät **IMMER** aus der Steckdose aus und entnehmen Sie die Batterie, wenn das Ladegerät nicht in Betrieb ist.
- Laden Sie LiPo-Batterien nie seriell oder parallel. Seriell oder paralleles Laden von Batterien kann zu einer inkorrekten Zellenerkennung durch das Ladegerät und einer inkorrekten Laderate führen, was wiederum ein Überladen, ungleiches Laden der Zellen, Zellenbeschädigung und Feuer verursachen kann.
- Wenn eine Batterie während des Ladens so heiß wird, dass Sie sie nicht anfassen können (Temperatur von mehr als 43 °C / 110 °F), trennen Sie die Batterie vom Ladegerät und beenden Sie den Ladevorgang unverzüglich.

WARNUNG! VORSICHT! GEFAHR!



- Lagern und laden Sie LiPo-Batterien nicht mit oder in der Nähe von anderen Batterien jeglichen Typs, einschließlich anderen LiPo-Batterien.
- Lagern und transportieren Sie LiPo-Batterien kühl und trocken. Nicht unter direkter Sonneneinstrahlung lagern. Achten Sie darauf dass die Temperatur am Lagerort auf keinen Fall 60 °C oder 140 °F übersteigt, zum Beispiel im Kofferraum eines Autos, da ansonsten die Zellen beschädigt werden könnten oder die Batterie in Brand geraten könnte. Bewahren Sie Batterien **IMMER** sicher und außerhalb der Reichweite von Kindern und Haustieren auf.
- Halten Sie einen Feuerlöscher der Klasse D in der Nähe des Ladegeräts bereit.
- Bauen Sie LiPo-Batterien oder Zellen **NICHT** auseinander. Bauen Sie das Ladegerät **NICHT** auseinander.
- Versuchen Sie **NICHT**, aus losen Zellen Ihren eigenen Batteriepack zu bauen.
- Entnehmen Sie die Batterie zum Laden aus dem Modell oder dem Gerät.
- Setzen Sie das Ladegerät **NICHT** Wasser oder Feuchtigkeit aus.

WERKZEUG, ZUBEHÖR UND ERFORDERLICHE AUSRÜSTUNG

Mit Ihrem Modell wird ein Satz Spezialwerkzeug geliefert. Eventuell zusätzlich benötigte Artikel für Betrieb und Wartung Ihres Modells können Sie bei Ihrem Händler vor Ort erwerben.

Mitgeliefertes Werkzeug und Ausrüstung



2,5 mm "L"-
Innensechskantschlüssel



2,0 mm "L"-
Innensechskantschlüssel



Universalschlüssel



Batteriepack-Abstandshalter

Benötigte Ausrüstung (separat verkauft)



3s/4s LiPo-Batterie mit
Traxxas-Hochstromanschluss



Ladegerät für Batterien



4 AA Alkaline-Batterien

*Aussehen der Batterien und des Ladegeräts kann von den Bildern abweichen.

KAROSSERIE ENTFERNEN UND INSTALLIEREN

Ihr Maxx enthält ein innovatives Verriegelungssystem zur Befestigung der Fahrzeugkarosserie am Fahrwerk. Entfernung der Karosserie für den Zugang zum Fahrwerk:

1. Drehen Sie den Griff um 90 Grad gegen den Uhrzeigersinn, um die Karosserie zu entriegeln.
2. Öffnen Sie die Verriegelung, um die Fahrzeugkarosserie von der hinteren Stoßdämpferbrücke zu lösen.
3. Heben Sie die Rückseite der Karosserie leicht an. Nicht zu weit anheben, da die Karosserie sonst schwer zu entfernen ist.
4. Schieben Sie die Karosserie von der vorderen Stoßdämpferbrücke zurück, um die Karosserielasche freizusetzen. (Die Installation der Karosserie erfolgt in umgekehrter Reihenfolge.)
5. Praktizieren Sie dies einige Male, bis Sie mit dem Verriegelungsmechanismus vertraut sind. Je öfter Sie es wiederholen, desto schneller werden Sie sein.



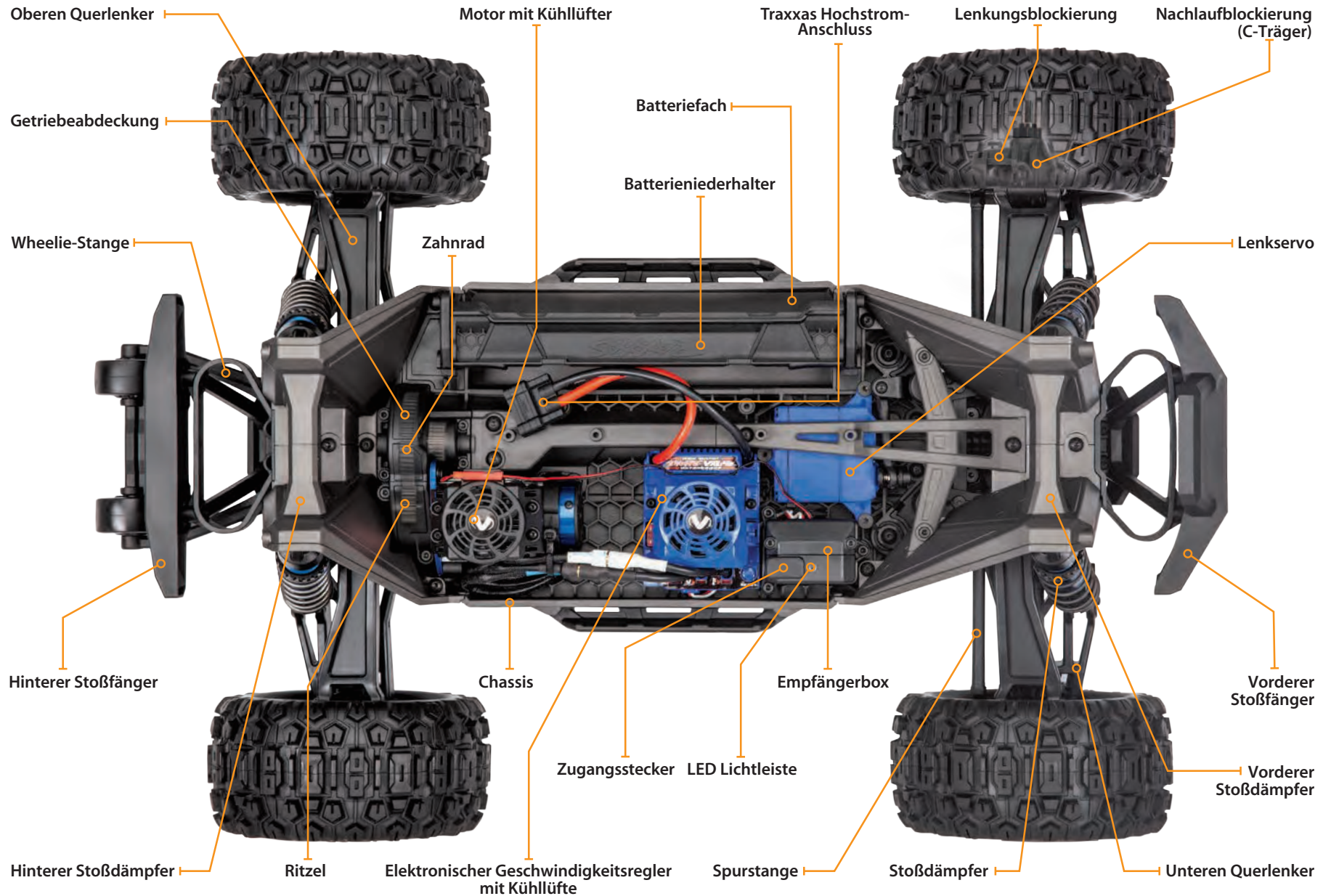
Mehr Informationen über Batterien entnehmen Sie bitte dem Abschnitt *Die richtigen Batterien verwenden* auf Seite 13.




Empfohlene Ausrüstung
Diese Artikel sind für den Betrieb Ihres Modells nicht erforderlich. Es kann sich aber immer als hilfreich erweisen, Sie im Werkzeugkasten eines funkferngesteuerten Modells zu haben:

- Schutzbrille
- Dünner Cyanacrylat-Kleber in Hobbyqualität (CA-Kleber, Teilnr. 6468)
- Hobbymesser
- Seitenschneider und/oder Spitzzange
- Lötcolben

ANATOMIE DES TRAXXAS MAXX



KURZANLEITUNG: DAMIT ES SCHNELL LOSGEHT

 Die folgende Anleitung gibt einen Überblick über die Verfahren zur Inbetriebnahme Ihres Modells. Achten Sie auf das Logo Kurzanleitung in den unteren Ecken der Kurzanleitung.

1. Lesen Sie die Sicherheitshinweise auf Seiten 4-6

Es dient Ihrer eigenen Sicherheit, zu verstehen, wo Leichtsinn und falsche Verwendung zu Verletzungen führen können.

6. Überprüfen der Servofunktion • Siehe Seite 15

Stellen Sie sicher, dass der Lenkservo korrekt funktioniert.

2. Laden zwei Batterie-Packs • Siehe Seite 13

Ihr Modell benötigt eine Lithium Polymer (LiPo) Batterie-Pack und ein kompatibles Batterieladegerät (separat verkauft). Verwenden Sie niemals ein Ladegerät für NiMH- oder NiCad-Batterien zum Laden von LiPo-Batterien.

7. Bereichstest des Funksystems • Siehe Seite 16

Befolgen Sie dieses Verfahren, um sicherzustellen, dass Ihr Funksystem korrekt funktioniert und dass keine Interferenzen vorhanden sind.

3. Einsetzen der Batterien in den Sender • Siehe Seite 13

Der Sender benötigt 4 AA Alkaline Batterien (separat verkauft).

8. Details Ihres Modells • Siehe Seite 10

Falls gewünscht, bringen Sie andere Aufkleber an.

4. Einsetzen des Batterie-Packs in das Modell • Siehe Seiten 14

Ihr Modell benötigt einen voll geladene Batterie-Pack (separat verkauft).

9. Mit Ihrem Modell fahren • Siehe Seite 22

Tipps zum Fahren und für Einstellungen Ihres Modells

5. Einschalten des Funksystems • Siehe Seite 14

Gewöhnen Sie sich an, den Sender immer zuerst einzuschalten und zuletzt auszuschalten.

10. Wartung Ihres Modells • Siehe Seite 28

Befolgen Sie diese wichtigen Schritte, um die Leistung Ihres Modells zu erhalten und es in einem ausgezeichneten Zustand zu bewahren.



Die Kurzanleitung ist nicht als Ersatz für die mit dieser Anleitung gegebenen Anweisungen vorgesehen. Lesen Sie bitte die gesamte Bedienungsanleitung für eine vollständige Anleitung über die ordnungsgemäße Verwendung und Wartung Ihres Modells.

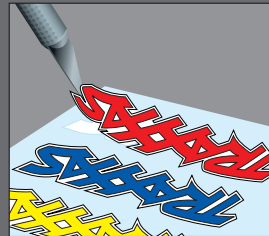
Achten Sie auf das Logo Kurzanleitung in den unteren Ecken der Kurzanleitung.



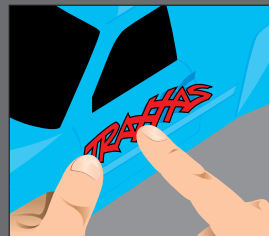


Anbringen der Aufkleber

Die wichtigsten Aufkleber für Ihr Modell wurden bereits in der Fabrik angebracht. Die Aufkleber sind auf selbstklebender Polyesterfolie gedruckt und gestanzt, damit sie einfacher wieder abgezogen werden können. Heben Sie eine Ecke eines Aufklebers mit einem Hobbymesser an und ziehen Sie den Aufkleber von der Trägerfolie ab.



Zum Anbringen der Aufkleber setzen Sie eine Ecke an, halten das andere Ende hoch und streichen den Aufkleber dann mit ihrem Finger in Richtung des anderen Endes. So vermeiden Sie die Bildung von Luftblasen unter dem Aufkleber. Wenn Sie zwei Ecken gleichzeitig aufsetzen und dann versuchen, den Aufkleber zu glätten, werden Sie Lufteinschlüsse unter dem Aufkleber erhalten. Die Fotos auf der Verpackung zeigen typische Positionen für die Aufkleber.



EINFÜHRUNG

Ihr Modell beinhaltet den neuesten Traxxas TQi 2,4 GHz-Sender mit Traxxas Link™ Modellspeicher. Das einfach zu handhabende Design des Senders schafft neuen R/C-Enthusiasten sofort Spaß und unterstützt alle Profi-Einstellungen für fortgeschrittene Benutzer - oder alle, die gerne mit der Leistung ihres Modells experimentieren. An den Kanälen für Beschleunigen und Lenken können Exponential, Endpunkte und Trimmungen eingestellt werden. Doppelte Rate für Lenkung und Bremsen sind ebenso verfügbar. Viele der Funktionen der nächsten Ebene werden über den Multifunktions-Schalter gesteuert. Dieser kann für die Steuerung vieler unterschiedlicher Funktionen programmiert werden. Die in dieser Anleitung enthaltenen ausführlichen Anweisungen (Seite 30) sowie der Menübaum (Seite 33) werden Ihnen helfen, die erweiterten Funktionen des neuen TQi Funksystems zu verstehen und optimal zu nutzen. Weitere Informationen und "How-to"-Videos finden Sie auf Traxxas.com.

TERMINOLOGIE DES FUNK- UND ANTRIEBSSYSTEMS

Nehmen Sie sich bitte einen Moment Zeit, um sich mit diesen Begriffen aus den Bereichen Funk- und Antriebssystem vertraut zu machen. Diese Begriffe werden in der gesamten Anleitung immer wieder verwendet. Eine ausführliche Beschreibung der Terminologie und der erweiterten Funktionen Ihres neuen Funksystems finden Sie ab Seite 30.

2.4GHz Spread Spectrum – Dieses Modell ist mit der neuesten Funksteuerungstechnologie ausgestattet. Anders als bei AM- und FM-Systemen die Frequenzkristalle benötigen und anfällig für Frequenzkonflikte sind, wählt das TQi-System eine offene Frequenz und blockiert diese. Dadurch ergibt sich ausgezeichneter Widerstand gegen Interferenzen und Funktionsstörungen.

BEC (Batterie-Eliminierungsschaltkreis) - Der BEC kann entweder im Empfänger oder im elektronischen Geschwindigkeitsregler untergebracht sein. Mit diesem Schaltkreis können Empfänger und Servos durch die Hauptbatterie-Packs in einem elektrischen Modell mit Strom versorgt werden. Dies eliminiert die Notwendigkeit, einen separaten Pack mit 4 AA-Batterien für die Stromversorgung des Funksystems mitzuschleppen.

Bürstenloser Motor - Ein bürstenloser Gleichstrommotor ersetzt die herkömmliche Anordnung von Bürste und Gleichrichter eines Motors mit Bürsten mit intelligenter Elektronik, die die

elektromagnetischen Wicklungen in Sequenz bestromt und so für die Motordrehung sorgt. Im Gegensatz zu einem Motor mit Bürsten hat ein bürstenloser Motor seine Wicklungen (Spule) am Umfang des Motors und die Magnete sind auf der sich drehenden Rotorwelle montiert.

Nutrasten - Nutrasten (Cogging) ist eine Erscheinung im Zusammenhang mit bürstenlosen Motoren. Typischerweise bemerken Sie ein leichtes Stottern, wenn Sie nach einem Anhalten wieder beschleunigen. Es erfolgt für einen kurzen Zeitraum, wenn die Signale von elektronischem Geschwindigkeitsregler und Motor sich miteinander synchronisieren.

Stromstärke - Die Stromstärke ist ein Maß für den Energiefluss durch die Elektronik. Sie wird in Ampere angegeben. Stellen Sie sich einen Gartenschlauch vor - Stromstärke ist das Maß, wie viel Wasser durch den Schlauch fließt.

ESC (Elektronischer Geschwindigkeitsregler) - Ein elektronischer Geschwindigkeitsregler ist die elektronische Geschwindigkeitsregelung innerhalb des Modells. Elektronische Geschwindigkeitsregler nutzen die Energie effizienter als mechanische Geschwindigkeitsregler und ermöglichen so längere Batterielaufzeiten. Des Weiteren verfügt ein elektronischer Geschwindigkeitsregler über Schaltungen, die einen Ausfall der Lenkung und der Beschleunigung bei nachlassenden Batterien verhindern.

Frequenzband - Das vom Sender verwendete Funksystem sendet Signale an Ihr Modell. Dieses Modell wird auf dem 2,4 GHz Direkt-Wechselspektrum betrieben.

kV Bewertung - Bürstenlose Motoren werden oft anhand ihrer kV-Nummer bewertet. Die kV-Bewertung entspricht der Leerlauf-Motordrehzahl bei einer angelegten Spannung von einem Volt. Der kV-Wert erhöht sich, wenn die Anzahl der Windungen im Motor abnimmt. Mit zunehmendem kV-Wert erhöht sich auch der Stromfluss durch die Elektronik.

LiPo - Abkürzung für Lithium Polymer. Wiederaufladbare LiPo-Batterie-Packs sind für ihre spezielle chemische Zusammensetzung bekannt, die extrem hohe Energiedichte und Stromstärkenhandling in kompakter Größe ermöglicht. Es handelt sich um Hochleistungsbatterien, die besondere Pflege und Handhabung erfordern. LiPo Batterie-Packs sind nur für erfahrene Benutzer geeignet.

mAh – Abkürzung für Milliampere-Stunde, ein Maß für die Kapazität, des Batterie-Packs. Je größer die Zahl, desto länger wird die Batterie zwischen zwei Ladevorgängen halten.

Neutrale Position - Die Standposition, die die Servos suchen, wenn die Steuerung des Senders in der Nullposition steht.

NiCad - Abkürzung für Nickel-Cadmium. Die wiederaufladbaren Original.NiCad-Batterien in Hobby-Packs weisen sehr hohes Stromhandling und hohe Kapazität auf und können bis zu 1.000 mal wieder geladen werden. Damit sich kein so genannter "Memory-Effekt" entwickelt, ist ein gutes Ladeverfahren notwendig.

NiMH - Abkürzung für Nickel-Metall-Hydrid. Wiederaufladbare NiMH-Batterien bieten hohes Stromhandling und sind weniger für den so genannten "Memory-Effekt" anfällig. NiMH-Batterien ermöglichen im Allgemeinen höhere Kapazitäten als NiCad-Batterien. Sie können bis zu 500 mal wieder aufgeladen werden. Für optimale Leistung ist ein für NiMH-Batterien konzipiertes Ladegerät mit Spitzenerkennung erforderlich.

Empfänger - Die Funkeinheit in Ihrem Modell, die die Signale des Senders empfängt und diese an die Servos weiterleitet.

Widerstand - In der Elektrizität wird Widerstand als Maß definiert, wie ein Objekt sich dem Stromfluss widersetzt. Wenn der Stromfluss eingeschränkt wird, wird Energie in Wärme umgewandelt und geht verloren. Das Antriebssystem ist darauf optimiert, den elektrischen Widerstand und die sich daraus ergebende leistungsraubende Wärme zu reduzieren.

Rotor - Der Rotor ist die Hauptwelle des bürstenlosen Motors. In einem bürstenlosen Motor sind die Magnete auf dem Rotor montiert und die elektromagnetischen Wicklungen sind im Motorgehäuse integriert.

Mit Sensoren - Mit Sensoren bezieht sich auf einen bürstenlosen Motor, der einen internen Sensor im Motor benutzt, um die Position des Rotors zurück an den elektrischen Geschwindigkeitsregler zu senden.

Sensorlos - Sensorlos bezieht sich auf einen bürstenlosen Motor, der hoch entwickelte Anweisungen eines elektronischen Geschwindigkeitsreglers nutzt, um problemlosen Betrieb zu gewährleisten. Zusätzliche Motorsensoren und -kabel sind nicht notwendig.

Servo - Kleine Motoreinheit in Ihrem Modell, die die Lenkungsmechanismen steuert.

Lötflächen - Zugängliche externe Kontakte am Motor, die einfachen Kabeltausch ermöglichen.

Sender - Das Handfunkgerät, das die Signale für Beschleunigung und Lenkung an Ihr Modell sendet.

Trim - Die Feineinstellung der neutralen Position der Servos. Sie wird über die Schaltknöpfe für Beschleunigung und Lenkung vorne am Sender vorgenommen.

Überhitzungsabschaltung - Eine, im elektronischen Geschwindigkeitsregler eingesetzte, Temperaturüberwachungselektronik zur Erkennung von Überlastung und Überhitzung der Transistorschaltkreise. Wenn eine übermäßig hohe Temperatur erkannt wird, schaltet die Einheit automatisch ab, um Schäden an der Elektronik vorzubeugen.

2 Kanal Funksystem - Das TQi Funksystem, bestehend aus Empfänger, Sender und den Servos. Das System verwendet zwei Kanäle. Ein Kanal für die Beschleunigung und ein Kanal für die Lenkung.

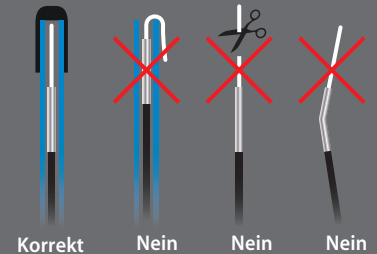
Spannung - Spannung ist ein Maß der elektrischen Potentialdifferenz zwischen zwei Punkten, wie z. B. zwischen dem Pluspol der Batterie und Erde. Mit der Analogie des Gartenschlauchs betrachtet steht die Spannung für den Druck, mit dem das Wasser durch den Schlauch fließt, während die Stromstärke für die Menge an Wasser steht, die durch den Schlauch fließt.

WICHTIGE SICHERHEITSHINWEISE FÜR DAS FUNKSYSTEM

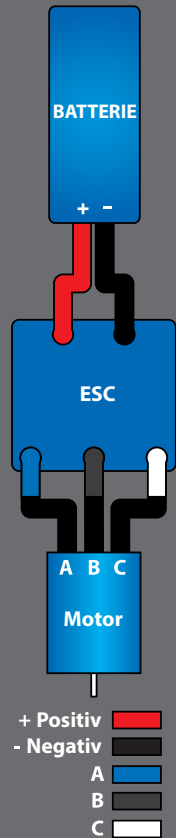
- Knicken Sie das Kabel der Antenne nicht ab. Ein Knick im Antennenkabel wird die Reichweite verkürzen.
- SCHNEIDEN SIE KEIN Teil des Antennenkabels ab. Abschneiden des Antennenkabels wird die Reichweite verkürzen.
- Um maximale Reichweite zu erzielen, verlängern Sie das Antennenkabel im Modell so lang wie möglich. Das Antennenkabel muss nicht aus der Karosserie heraus verlängert werden. Sie sollten jedoch vermeiden, dass das Antennenkabel umhüllt oder aufgewickelt wird.
- Lassen Sie das Antennenkabel ohne Schutz durch das Antennenrohr nicht aus der Karosserie heraus stehen. Das Antennenkabel könnte geschnitten oder beschädigt werden und die Reichweite Ihres Funksystems wird reduziert. Es ist empfehlenswert, das Kabel im Innern der Karosserie (im Antennenrohr) zu halten, um jegliche Beschädigung zu vermeiden.



Um einen Verlust des Funksignals oder eine Reduzierung der Reichweite zu vermeiden, bitte das schwarze Kabel nicht schneiden oder knicken, die Metallspitze nicht biegen oder abschneiden und das weiße Kabel am Ende der Metallspitze nicht biegen oder abschneiden.



Verkabelungsdiagramm

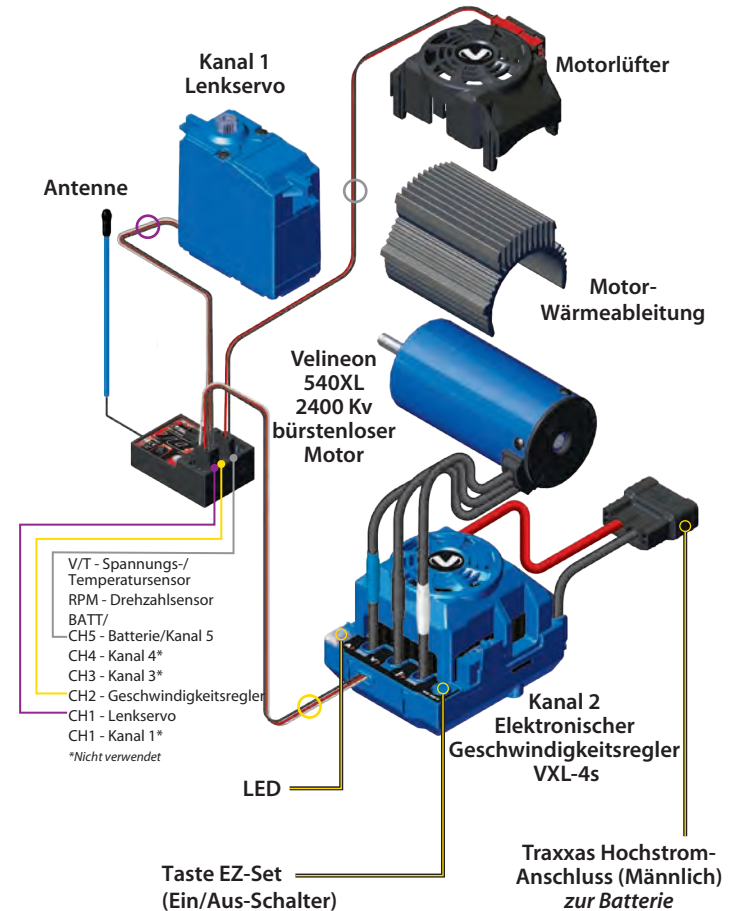


Ihr Modell beinhaltet den TQi 2,4 GHz-Sender mit der Traxxas-Link-Kabellos-Modul. Der Sender nutzt zwei Kanäle zur Steuerung von Beschleunigung und Lenkung. Der Empfänger im Inneren des Modells verfügt über 5 Ausgangskanäle. Ihr Modell ist mit einem Servo und einem elektronischen Geschwindigkeitsregler ausgestattet.

SENDER UND EMPFÄNGER



MODELL - ELEKTRISCHES DIAGRAMM



** Zusätzlicher Sensoranschluss zur Verwendung mit der Telemetrie-Erweiterungsmodul (mehr Informationen auf Traxxas.com und in den mitgelieferten Materialien)

EINSETZEN DER BATTERIEN IN DEN SENDER

Ihr TQ 2.4GHz-Sender verwendet 4 AA-Batterien. Das Batteriefach befindet sich an der Unterseite des Senders.



1. Zum Abnehmen der Batteriefachabdeckung, drücken Sie die Zunge nach innen und nehmen Sie die Abdeckung ab.
2. Setzen Sie die Batterien wie gezeigt in das Batteriefach ein.
3. Bringen Sie die Batteriefachabdeckung wieder an und drücken Sie sie fest, bis sie einrastet.
4. Schalten Sie den Sender ein und überprüfen Sie, dass die Statusanzeige konstant grün leuchtet.

Wenn die Status-LED rot blinkt, sind eventuell die Batterien des Senders schwach, entladen oder nicht richtig installiert. Ersetzen Sie sie mit neuen oder frisch geladenen Batterien. Die Anzeigelampe zeigt nicht den Ladezustand der im Modell installierten Batterie an. Mehr Informationen über Sender, Statusanzeige und LED-Signale finden Sie auf Seite 31 im Abschnitt Fehlerbehebung.



EIN BATTERIEN FÜR IHR MODELL AUSWÄHLEN

Auswahl eines Ladegeräts und Akkus für Ihr Modell
Ihr Modell enthält weder eine Batterie noch ein Ladegerät. Es wird ein Lithium-Polymer-Batterie (LiPo) mit dem Traxxas-Hochstromstecker benötigt. **Verwenden Sie keine Nickel-Metall-Hybrid (NiMH) Batterie.** Für maximale Leistung und sicheres Laden empfehlen wir Traxxas Power Cell iD-Batterien.

Die folgende Tabelle listet alle für Ihr Modell verfügbaren Power Cell iD-LiPo-Batterien auf:

LiPo-Batterien mit iD

2872X	5.000 mAh	11,1 V	3-Zellen	25C LiPo-Batterie*
2857X	6.400 mAh	11,1 V	3-Zellen	25C LiPo-Batterie**
2889X	5.000 mAh	14,8 V	4-Zellen	25C LiPo-Batterie**
2890X	6.700 mAh	14,8 V	4-Zellen	25C LiPo-Batterie

*Erfordert zusätzliche Batteriepack-Abstandshalter im Batteriefach, damit die Batterie richtig sitzt (Teilenr. 8919R, separat verkauft).

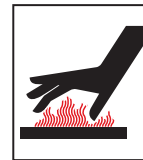
**Erfordert die Installation der mitgelieferten Batteriepack-Abstandshaltern, damit die Batterie richtig sitzt.



GEFAHR: BRANDGEFAHR!

Der Anwender von Lithium Polymer (LiPo) Batterien muss sicherstellen, dass er sämtliche Warnungen und Sicherheitshinweise bezüglich, beginnend auf Seite 4. Sie **MÜSSEN** ein LiPo-Ladegerät für LiPo-Batterien verwenden, ansonsten beschädigen Sie die Batterie und es besteht Brandgefahr.

Verwenden Sie bei diesem Modell keine NiMH-Batterien. Die Batterien werden extrem heiß und dadurch können Schäden oder Verletzungen auftreten. Weitere Informationen finden Sie in der Betriebsanleitung.



⚠ VORSICHT

Brandgefahr.
Heiße Oberfläche.
Nicht berühren.

EIN LADEGERÄT FÜR IHR MODELL AUSWÄHLEN

Stellen Sie sicher, dass Sie das richtige Ladegerät für die von Ihnen gewählte Batterie auswählen. Traxxas empfiehlt, ein Original Traxxas EZ-Peak iD Ladegerät für sicheres Laden und maximale Batterielebenszeit und -leistung zu verwenden.

Ladegerät	Teilenr.	NiMH-kompatibel	LiPo-kompatibel	Battery iD	Maximale Zellen
EZ-Peak Plus 4 A	2970	JA	JA	JA	3s
EZ-Peak Live 12 A	2971	JA	JA	JA	4s
EZ-Peak Dual 8 A	2972	JA	JA	JA	3s
EZ-Peak Live Dual 26+ A	2973	JA	JA	JA	4s



Überprüfen Sie die Polarität der Batterien, wenn die Funktionsanzeige nicht grün leuchtet. Ausführlichere Informationen über weitere Blinksignale der LED finden Sie in der Abbildung auf Seite 31.



Verwenden der richtigen Batterien

Der Sender verwendet AA-Batterien. Nehmen Sie neuen Alkaline-Batterien. Verwenden Sie keine wieder aufladbaren AA-Zellen für den TQi-Sender, da sie nicht genügend Spannung für die optimale Performance des Senders bereitstellen.

Vorsicht: Stellen Sie das Fahren mit Ihrem Modell beim ersten Anzeichen nachlassender Batterien (blinkendes rotes Licht am Sender) ein, um einen Verlust des Funksignals zu vermeiden.



**Batterie-iD**

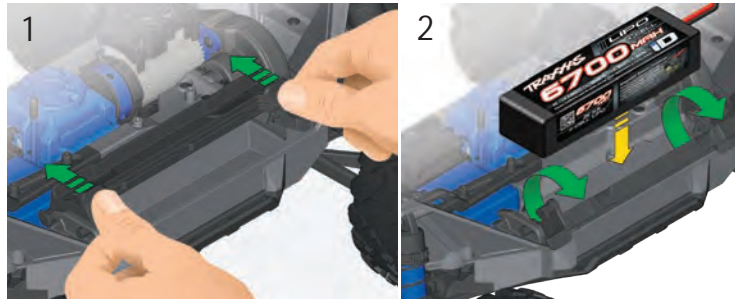
Die von Traxxas empfohlenen Batterie-Packs sind alle mit einer Traxxas Batterie-iD ausgestattet. Diese exklusive Funktion ermöglicht Batterieladegeräten von Traxxas (separat verkauft), angeschlossene Batteriepacks automatisch zu erkennen und die Ladeinstellungen für diese Batterie zu optimieren. Dies eliminiert die Notwendigkeit, an den Einstellungen und Menüs des Ladegerätes herum zu fummeln, um die einfachste und sicherste Ladeoption zu finden. Auf Traxxas.com finden Sie mehr Informationen über diese Funktion und über verfügbare Ladegeräte und Batterien mit iD von Traxxas.



Der Traxxas Hochstrom-Anschluss Ihr Modell ist mit dem patentierten Hochstromanschluss von Traxxas ausgestattet. Standardanschlüsse beschränken den Stromfluss und sind nicht in der Lage, die Leistung zu liefern, die für eine maximale Leistung des VXL-4s erforderlich ist. Die vergoldeten Anschlussklemmen der Traxxas-Anschlüsse mit großen Kontaktflächen stellen positiven Stromfluss mit geringstmöglichem Widerstand sicher. Der Traxxas-Anschluss ist sicher, lange haltbar, einfach zu klemmen und liefert die gesamte Leistung, die die Batterie zur Verfügung stellt.

EINSETZEN DES BATTERIE-PACKS

1. Schieben Sie den Batterie-Niederhalter mit den beiden Entriegelungslaschen zur Fahrgestellmitte und heben Sie den Halter nach oben und zu sich hin.
2. Setzen Sie eine voll geladene Batterie so in das Batteriefach ein, dass die Hochstromanschlüsse in Richtung der Rückseite des Modells zeigen.
3. Senken Sie den Batterie-Niederhalter und ziehen Sie ihn zur Außenseite des Chassis, um ihn zu schließen.



Hinweis: Das Batteriefach passt auf den Traxxas 6.700 mAh 4s-Batterie (Teile Nr. 2890X). Wenn Sie andere LiPo-Batterien verwenden, sind zusätzliche Schaumstoffabstandsblöcke und Batterie-Pack-Abstandshalter benötigt, damit die Batterien korrekt eingesetzt werden können (siehe *Batterie-Tabelle*).

FUNKSYSTEM-STEUERUNG**FUNKSYSTEM RICHTLINIEN**

- Schalten Sie Ihren TQi Sender immer zuerst ein und zuletzt aus. Diese Vorgehensweise hilft Ihnen zu vermeiden, dass Ihr Modell Streusignale von anderen Sendern oder anderen Funkquellen empfängt und außer Kontrolle gerät. Ihr Modell verfügt über eine elektronische Ausfallsicherung, um diese Art von Fehlfunktion zu vermeiden. Die beste Art, zu vermeiden, dass Ihr Modell unkontrolliert fährt ist es jedoch, den Sender immer zuerst ein- und zuletzt auszuschalten.



- Verwenden Sie immer neue Batterien für das Funksystem. Schwache Batterien schränken das Funksignal zwischen Empfänger und Sender ein. Ein Verlust des Funksignals kann bedeuten, dass Sie Ihr Modell nicht kontrollieren können.
- Damit Empfänger und Sender korrekt miteinander kommunizieren können, muss der Empfänger im Modell innerhalb von 20 Sekunden nach dem Sender eingeschaltet werden. Die LED am Sender blinkt schnell rot zur Anzeige eines Verbindungsfehlers. Wenn Sie den Einschaltzeitpunkt verpasst haben, schalten Sie den Sender nochmals aus und beginnen von vorne.
- Schalten Sie den Sender immer ein, bevor Sie die Batterie einsetzen.

FUNKSYSTEM GRUNDEINSTELLUNG

Trimmen der Lenkung

Die elektronische Lenkungs-Trimmung befindet sich an der Vorderseite des Senders. Mit ihr können Sie die Nullposition des Kanals für die Lenkung einstellen. **Hinweis:** Zum Einstellen der Lenkungstrimmung muss das Traxxas Stabilitätsmanagement (TSM) komplett ausgeschaltet sein. Siehe Seite 16 für den TSM-Einstellungen.



Multifunktionsschalter

Der Multifunktionsschalter kann für die Steuerung einer Vielzahl von Funktionen programmiert werden. Ab Werk steuert der Multifunktionsschalter das Traxxas Stabilitätsmanagement (TSM).



Ausführlichere Informationen über TSM finden Sie auf Seite 16.

VERWENDUNG DES FUNKSYSTEMS

Das TQi Funksystem wurde beim Hersteller voreingestellt. Sie sollten diese Einstellung überprüfen, bevor Sie mit Ihrem Modell fahren, um sicherzustellen, dass sich die Einstellung während des Transports nicht verändert hat. So überprüfen Sie die Einstellung:

1. Schalten Sie den Sender ein. Die Status-LED am Sender sollte konstant grün leuchten (nicht blinken).
2. **Setzen Sie das Modell auf einen Block oder ein Gestell, sodass alle Räder weg vom Boden sind.** Stellen Sie sicher, dass Ihre Hände keine beweglichen Teile des Modells berühren.
3. Verbinden Sie die Batterie-Packs im Modell mit dem Geschwindigkeitsregler.
4. Der Ein-/Ausschalter ist in den elektronischen Geschwindigkeitsregler integriert. Drücken und halten Sie bei eingeschaltetem Sender die Taste EZ-Set (0,25 Sekunden). Die LED wird grün leuchten. So schalten Sie das Modell ein. Um den VXL-4s auszuschalten, drücken und halten Sie die Taste EZ-Set bis die LED ausgeht (0,5 Sekunden).
5. Drehen Sie das Lenkrad an der Rückseite des Senders vor und zurück und überprüfen Sie den schnellen Betrieb des Lenkservos. Prüfen Sie des Weiteren, dass der Lenkmechanismus weder lose noch blockiert ist. Wenn die Lenkung langsam geht, prüfen Sie den Ladestand der Batterien.
6. Wenn Sie von oben auf Ihr Modell sehen, sollten die Vorderräder geradeaus nach vorne zeigen. Wenn die Räder leicht gedreht sind, schalten Sie den TSM aus (siehe Seite 16). Drehen Sie am Trim-Schalter am Sender, bis sie exakt geradeaus stehen. Setzen Sie das Multifunktionsschalter auf die gewünschte Einstellung des TSM.
7. Bedienen Sie den Gashebel vorsichtig, um sicherzustellen, dass Ihr Modell vorwärts und rückwärts fährt und dass der Motor stoppt, wenn der Gashebel in der Nullposition steht. **Warnung: Geben Sie kein Vollgas, weder vorwärts noch rückwärts, solange sich das Modell nicht auf dem Boden befindet.**
8. Wenn Sie alle Einstellungen vorgenommen haben, schalten Sie den Empfänger an Ihrem Modell aus und anschließend den Handsender.



Test der Reichweite des Funksystems

Vor jedem Fahren mit Ihrem Modell sollten Sie die Reichweite des Funksystems testen, um sicherzustellen, dass es korrekt funktioniert.

1. Schalten Sie das Funksystem ein und überprüfen Sie die Funktion wie im vorigen Abschnitt beschrieben.
2. Lassen Sie eine zweite Person das Modell halten. Stellen Sie sicher, dass Sie Hände und Kleidung weg von den Rädern und anderen beweglichen Teilen des Modells haben.



Denken Sie immer daran, den Sender zuerst ein- und zuletzt auszuschalten, um Schäden an Ihrem Modell zu vermeiden.



Stellen Sie das Fahren beim ersten Anzeichen nachlassender Batterien unverzüglich ein. Schalten Sie den Sender nie aus, wenn die Batterie eingesteckt ist. Sie könnten sonst die Kontrolle über Ihr Modell verlieren.



Rückwärtsfahren: Drücken Sie während des Fahrens den Gashebel nach vorne, um zu bremsen. Wenn das Fahrzeug steht, bewegen Sie den Hebel wieder in die Nullposition. Bewegen Sie den Gashebel erneut nach vorne, um den Rückwärtsantrieb einzuschalten.



Automatische Ausfallsicherung

TQi-Sender und Empfänger sind mit einer automatischen Ausfallsicherung ausgestattet. Eine Programmierung ist nicht notwendig. Im Fall eines Verlusts des Funksignals bzw. bei Interferenzen wird der Gashebel in die Nullposition zurückkehren und die Lenkung wird in der zuletzt gewählten Position verbleiben. Wenn die Ausfallsicherung aktiviert wird, während Sie mit Ihrem Modell fahren, ermitteln Sie die Ursache für den Verlust des Funksignals und lösen Sie das Problem, bevor Sie erneut mit Ihrem Modell fahren.

Wenn Sie das Signal wiederbekommen möchten nachdem die Ausfallsicherung aktiviert wurde, müssen Sie deutlich weiter in Richtung Ihres Modells laufen, als es weggefahren ist. Laufen Sie einfach in Richtung Ihres Modells, bis Sie wieder ein Signal haben.



- Entfernen Sie sich mit dem Sender ein Stück von Ihrem Modell, bis Sie die größte Distanz erreichen, in der Sie mit Ihrem Modell fahren wollen.
- Bedienen Sie die Steuerungen am Sender erneut, um sicher zu sein, dass das Modell korrekt reagiert.
- Versuchen Sie nicht, mit dem Modell zu fahren, wenn ein Problem mit dem Funksystem besteht oder wenn an Ihrem Standort irgendwelche externen Interferenzen auftreten.

Höhere Geschwindigkeiten erfordern größere Distanz.

Je schneller Sie mit Ihrem Modell fahren, desto schneller wird es das Limit des Funkbereichs erreichen. Bei 96 km/h (60 mph) fährt das Modell bereits 27 m (88 Fuß) pro Sekunde! Es ist ein Nervenkitzel, aber seien Sie vorsichtig und behalten Sie Ihr Modell innerhalb des Funkbereichs. Wenn Sie mit Ihrem Modell mit Höchstgeschwindigkeit fahren wollen, ist es am besten, sich in die Mitte des geplanten Aktionsradius und nicht an eins der Enden zu stellen, sodass Sie mit dem Truck in Richtung Ihres Standorts und davon weg fahren. Zusätzlich zur Maximierung des Funkbereichs halten Sie mit dieser Technik Ihr Modell näher bei Ihnen und können es deshalb besser sehen und steuern.

Egal, wie schnell und wie weit entfernt Sie mit Ihrem Modell fahren, lassen Sie immer genügend Abstand zwischen Ihnen, Ihrem Modell und anderen Personen. Fahren Sie nie direkt auf sich selbst oder andere Personen zu.

TQi - Verbindungsanleitung

Für korrekten Betrieb müssen der Sender und der Empfänger elektronisch "verbunden" werden. Dies wurde im Werk bereits für Sie durchgeführt.

Sollte es je notwendig sein, das System erneut zu verbinden oder mit einem anderen Sender oder einem anderen Empfänger zu verbinden, befolgen Sie bitte diese Anleitung. **Hinweis:** Für die Verbindung muss der Empfänger mit einer 4,8 - 6,0 V (Nennspannung) Spannungsquelle verbunden sein und Sender und Empfänger müssen sich in einem Abstand von weniger als 152 cm (5 Fuß) befinden.

- Drücken und halten Sie die SET-Taste am Sender, während Sie den Sender einschalten. Die LED am Sender wird langsam rot blinken. Lassen Sie die SET-Taste los.
- Drücken und halten Sie die Taste LINK des Empfängers, während Sie den Geschwindigkeitsregler einschalten, indem sie die Taste EZ-Set drücken. Lassen Sie den LINK-Button los.
- Wenn die LED an Sender und Empfänger konstant grün leuchten, ist das System verbunden und einsatzbereit. Überprüfen Sie, dass Lenkung und Beschleunigung korrekt funktionieren, bevor Sie mit Ihrem Modell fahren.

TRAXXAS STABILITÄTSMANAGEMENT (TSM)



Mit Traxxas Stability Management® (TSM) (Traxxas Stabilitätsmanagement) erleben Sie die extreme Leistung, Geschwindigkeit und Beschleunigung, für die Ihr Traxxas Maxx® entwickelt wurde. Mit TSM können Sie

Ihr Modell auf rutschigem Untergrund, wie zum Beispiel Schmutz, glatter Beton und selbst Schnee und Eis, viel einfacher fahren.

TSM ist verstellbar, sodass Sie Ihre Leistung für unterschiedliche Fahrbahnbeschaffenheiten optimieren können. Im Original-Lieferzustand ist TSM für Off-Road-Leistung eingestellt, sodass Sie im Schmutz hart und schnell beschleunigen können und wie ein Profi durch die Kurven slieren. Der Multifunktionsschalter an Ihrem TQi-Sender sollte für Off-Road-Leistung auf die 12-Uhr-Position eingestellt sein.

Wenn Sie die Höchstgeschwindigkeit erleben wollen, die der Maxx auf befestigten Oberflächen zu bieten hat, drehen Sie den Multifunktionsschalter gegen den Uhrzeigersinn auf die 9-Uhr-Position, um eine deutlich höhere Stabilität und Kontrolle bei hoher Geschwindigkeit auf festem Untergrund zu erhalten.

TSM beschränkt nie, wie viel Gas Sie geben bzw. Ihre Geschwindigkeit.

Wenn Sie die rohe Maxx-Leistung ohne jegliche Hilfe durch TSM erleben wollen, schalten Sie TSM aus, indem Sie den Multifunktionsschalter am TQi-Sender auf die „0“ oder Aus-Position stellen.

Erfahren Sie mehr auf Traxxas.com.

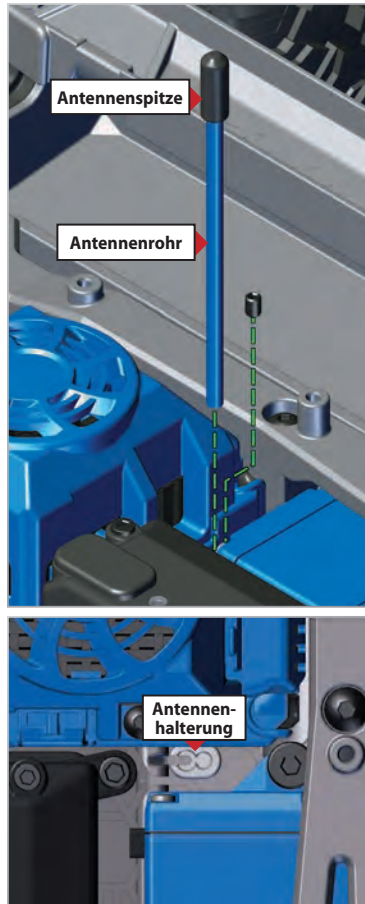
Hinweis: Zum Einstellen der Lenkungstrimmung muss das Traxxas Stabilitätsmanagement (TSM) komplett ausgeschaltet sein.



EINSTELLEN DER ANTENNE

Die Empfängerantenne wurde im Werk eingestellt und installiert. Die Antenne ist mit einer 3 x 4 mm Einstellschraube befestigt. Um das Antennenrohr abzunehmen, entfernen Sie einfach die Schraube mit dem 1,5 mm Schlüssel.

Wenn Sie die Antenne neu installieren, schieben Sie das Antennenkabel in den Boden des Antennenrohrs, bis die weiße Spitze der Antenne sich oben am Antennenrohr unter der schwarzen Abdeckung befindet. Danach setzen Sie das Antennenrohr in die Halterung ein und achten Sie dabei darauf, dass das Antennenkabel in der Aussparung der Antennenhalterung liegt. Anschließend installieren Sie die Einstellschraube neben dem Antennenrohr. Ziehen Sie die Schraube mit dem 1,5 mm Schlüssel an, bis das Antennenrohr fest in seiner Position sitzt. **Nicht zu fest anziehen! Den Antennendraht nicht abschneiden oder kürzen!** Weitere Informationen finden Sie auf der Seite. Den Antennendraht nicht kürzen.

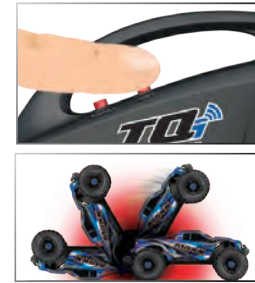


SELBSTAUFRICHTUNG

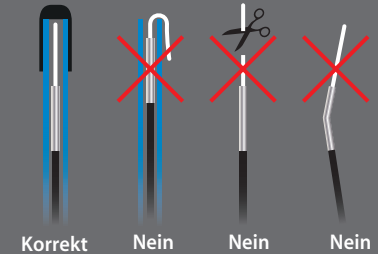
Ihr Modell ist mit der Traxxas-Selbstaufrichtungsfunktion ausgestattet, die es Ihnen ermöglicht, nach einem Überschlag automatisch in eine aufrechte Position zurückzukehren. ***Vergewissern Sie sich vor dem Selbstaufrichten, dass es um den Maxx ausreichend Platz gibt und keine Leute oder Tiere in der Nähe sind. Das Modell bewegt sich schnell und die Räder drehen sich bei hoher Geschwindigkeit. Wenn sich eine Person oder ein Tier während des Selbstaufrichtens nähert, brechen Sie den Prozess umgehend ab, indem Sie das Lenkrad oder den Gashebel bewegen.** Drücken und halten Sie die SET-Taste auf dem Sender für vier (4) Sekunden, um die Selbstaufrichtungsfunktion zu aktivieren. Wenn sie aktiviert ist, lassen Sie die SET-Taste.

Hinweis: Bestimmte Fahroberflächen oder Bedingungen können das Modell eventuell bei der Selbstaufrichtung behindern. Nach mehreren Versuchen wird das Selbstaufrichten abgebrochen. Drücken Sie die SET-Taste, um es erneut zu versuchen oder holen Sie Ihr Modell zurück.

***Wir empfehlen, 4s-LiPo-Leistung für optimale Performance.**



! Um einen Verlust des Funksignals oder eine Reduzierung der Reichweite zu vermeiden, bitte das schwarze Kabel nicht schneiden oder knicken, die Metallspitze nicht biegen oder abschneiden und das weiße Kabel am Ende der Metallspitze nicht biegen oder abschneiden.





VXL-4s Technische Merkmale

Eingangsspannung:
4S / 6S LiPo
(maximal 16,8 V)

Unterstützte Motoren:
Ohne Bürsten

Batterieanschluss:
Traxxas Hochstrom-Anschluss

Motoranschlüsse:
TRX 6,5 mm Steckverbinder

Motor-/Batterieverkabelung:
2,5 mm (10-gauge) Maxx® Kabel

Gewicht:
201 g (7,1 oz)

Gehäuseabmessungen:
59,4 mm (2,34 Zoll) / 71,5 mm
(2,81 Zoll) / 49 mm (1,93 Zoll)

Einstellungen am Elektronischen Geschwindigkeitsregler

Die Standardeinstellungen für den elektronischen Geschwindigkeitsregler wurden in der Fertigungsanlage programmiert und sollten für die normale Inbetriebnahme keine Anpassung benötigen. Die folgenden Informationen sind hilfreich für die Bestätigung der Einstellungen oder ermöglichen Ihnen, die Einstellungen gemäß Ihrer Anforderungen anzupassen.

ACHTUNG: WENN SIE DIE LIPO-BATTERIEN VERWENDEN

Der VXL-4s elektronische Geschwindigkeitsregler ist dafür ausgelegt, verlässlich zu funktionieren, mit 3s oder 4s LiPo-Batterieleistung. Wenn Sie das Modell ein, die LED am Geschwindigkeitsregler grün leuchtet. Dies zeigt an, dass der **Unterspannungserkennung** ist EIN, um eine Überentladung Ihrer LiPo-Batterien zu verhindern. **LiPo-Batterien sind nur für fortgeschrittene Benutzer vorgesehen, die auf die Risiken der Verwendung von LiPo-Batterien hingewiesen wurden.**



GEFAHR: BRANDGEFAHR!

Verwenden Sie keine LiPo-Batterien in diesem Fahrzeug, wenn die Unterspannungserkennung deaktiviert ist.

Verwenden Sie bei diesem Modell keine Nickel-Metall-Hydrid (NiMH) Batterien. Die Batterien werden extrem heiß und dadurch können Schäden oder Verletzungen auftreten. Weitere Informationen finden Sie in der Betriebsanleitung.



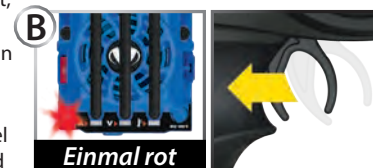
VORSICHT

Brandgefahr.
Heiße Oberfläche.
Nicht berühren.

Einstellungsprogrammierung für den elektronischen Geschwindigkeitsregler VXL-4s (Kalibrieren Ihres Geschwindigkeitsreglers und Ihres Senders)

Der Geschwindigkeitsregler wird im Herstellerwerk kalibriert. Wenn die LED beginnt, grün zu blinken, befolgen Sie diese Schritte, wenn Sie ihn neu kalibrieren müssen (Gashebel auf Nullstellung).

1. Verbinden Sie eine voll geladene Batterie mit dem Geschwindigkeitsregler VXL-4s.
2. Schalten Sie den Sender ein (mit dem Gashebel in Nullstellung).
3. Drücken und halten Sie die Taste EZ-Set (A). Die LED wird erst grün und dann rot leuchten. Lassen Sie die Taste EZ-Set los.
4. Wenn die LED EINMAL ROT blinkt, ziehen Sie den Gashebel in die Vollgasposition und halten Sie ihn dort (B).
5. Wenn die LED ZWEIMAL ROT blinkt, schieben Sie den Gashebel in die Position voll rückwärts und halten Sie ihn dort (C).
6. Wenn die LED EINMAL GRÜN blinkt, ist die Programmierung abgeschlossen. Den Gashebel loslassen und die LED wird dann grün oder rot leuchten (abhängig von der Einstellung der Unterspannungserkennung).



Einen Gas-Modus Auswählen: SPORT, RENNEN, oder TRAINING

1. Verbinden Sie eine vollständig geladene Batterie mit dem Geschwindigkeitsregler VXL-4s und schalten Sie den Sender an.
2. Halten Sie die Taste EZ-Set, bis die LED erst grün leuchtet, dann rot leuchtet und dann rot blinkt. Sie wird einmal blinken, dann zweimal, dann dreimal und dann wiederholen.
Einmal blinken = Sportmodus, die Vorgabeeinstellung. Er erlaubt Vollgas beim Vorwärts- und Rückwärtsfahren.
Zweimal blinken = Rennmodus. Nimmt automatisch Gas weg, wenn es die Strecke nicht erlaubt.
Dreimal blinken = Trainingsmodus. Reduziert die Geschwindigkeit des Modells um 50 % für junge und unerfahrene Fahrer.
3. Lassen Sie die Taste EZ-Set nach der Blinksequenz für den Modus los, den Sie auswählen wollen. **Hinweis:** Wenn Sie den gewünschten Modus verpasst haben, halten Sie die Taste EZ-Set weiter und der Blinkzyklus beginnt von vorne.
4. Die LED wird blinken und dann grün leuchten (Unterspannungserkennung AKTIV) oder rot leuchten (Unterspannungserkennung DEAKTIVIERT). Das Modell ist jetzt fahrbereit für den Modus, den Sie gewählt haben.

VXL-4s Profilwahl

Ab Werk ist der Geschwindigkeitsregler auf Profil 1 (100 % Vorwärts, Bremsen und Rückwärts) eingestellt. Um Rückwärtsfahren zu deaktivieren (Profil 2) oder nur 50 % für Vorwärts und Rückwärts zu erlauben (Profil 3), führen Sie die folgenden Schritte durch. Der Geschwindigkeitsregler sollte mit Empfänger und Batterie verbunden sein und der Sender sollte wie zuvor beschrieben eingestellt sein. Die Profilauswahl erfolgt im Programmiermodus.

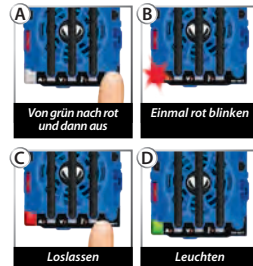
Profilbeschreibung

Profil 1 (Sportmodus): 100 % Vorwärts, 100 % Bremsen, 100 % Rückwärts
Profil 2 (Rennmodus): 100 % Vorwärts, 100 % Bremsen, kein Rückwärtsfahren
Profil 3 (Trainingsmodus): 50% Vorwärts, 100 % Bremsen, 50% Rückwärts

Sportmodus auswählen

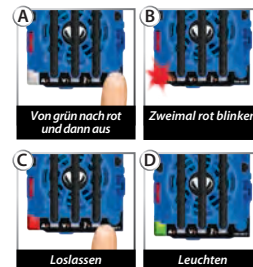
(Profil 1: 100 % Vorwärts, 100 % Bremsen, 100 % Rückwärts)

1. Verbinden Sie einen voll geladenen Batteriepack mit dem VXL-4s und schalten Sie Ihren Sender ein.
2. Halten Sie die Taste EZ-Set, bis die LED erst grün leuchtet, dann rot leuchtet und dann rot blinkt (zur Anzeige der Profilnummern).
3. Lassen Sie die Taste EZ-Set los, wenn die LED einmal rot blinkt.
4. Die LED wird blinken und dann grün leuchten (Unterspannungserkennung AKTIV) oder rot leuchten (Unterspannungserkennung DEAKTIVIERT). Das Modell ist nun fahrbereit.

**Renmodus auswählen**

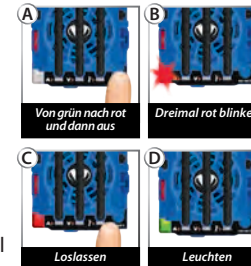
(Profil 2: 100 % Vorwärts, 100 % Bremsen, kein Rückwärtsfahren)

1. Verbinden Sie einen voll geladenen Batteriepack mit dem VXL-4s und schalten Sie Ihren Sender ein.
2. Halten Sie die Taste EZ-Set, bis die LED erst grün leuchtet, dann rot leuchtet und dann rot blinkt (zur Anzeige der Profilnummern).
3. Lassen Sie die Taste EZ-Set los, wenn die LED zweimal rot blinkt.
4. Die LED wird blinken und dann grün leuchten (Unterspannungserkennung AKTIV) oder rot leuchten (Unterspannungserkennung DEAKTIVIERT). Das Modell ist nun fahrbereit.

**Trainingsmodus auswählen**

(Profil 3: 50% Vorwärts, 100 % Bremsen, 50% Rückwärts)

1. Verbinden Sie einen voll geladenen Batteriepack mit dem VXL-4s und schalten Sie Ihren Sender ein.
2. Halten Sie die Taste EZ-Set, bis die LED erst grün leuchtet, dann rot leuchtet und dann rot blinkt (zur Anzeige der Profilnummern).
3. Lassen Sie die Taste EZ-Set los, wenn die LED dreimal rot blinkt.
4. Die LED wird blinken und dann grün leuchten (Unterspannungserkennung AKTIV) oder rot leuchten (Unterspannungserkennung DEAKTIVIERT). Das Modell ist nun fahrbereit.



Hinweis: Wenn Sie den gewünschten Modus verpasst haben, halten Sie die Taste EZ-Set weiter und der Blinkzyklus beginnt von vorne und läuft so lange, bis die Taste losgelassen und ein Modus ausgewählt wird.

Zusätzliches Netzschaltfeld

Die elektronische Geschwindigkeitsregler VXL-4s ist mit einem zusätzliches Netzschaltfeld ausgestattet, mit dem optionales Zubehör, wie z. B. LED-Lichtinstallationssets oder zusätzliche Lüfter (auf Traxxas.com finden weitere Informationen), betrieben werden kann. Achten Sie stets darauf, dass die Abdeckung nicht installiert ist, wenn Zubehörteile nicht verwendet werden, um die Stifte vor Beschädigungen zu schützen.



LED-Codes und Schutzmodi

Der elektronische Geschwindigkeitsregler (ESC) VXL-8S ist mit einem hochentwickelten Schaltkreis ausgestattet, der die Elektronik vor Beschädigungen aufgrund von Überlast und zu hohen Temperaturen schützt. Wenn ein Schutzkreislauf aktiviert wird, zeigt eine leuchtende LED am VXL-8S den Fehler an.

EZ-SET	A	V	⚡	Beschreibung	Lösung
		<input type="checkbox"/>	<input type="checkbox"/>	Überstromschutz, Stufe 1	Fahren Sie nicht weiter und überprüfen Sie, ob eine zu große Übersetzung gewählt wurde oder eine Beschädigung vorliegt.
		<input type="checkbox"/>	<input type="checkbox"/>	Überstromschutz, Stufe 2	Fahren Sie nicht weiter und beseitigen Sie die Behinderung oder bringen Sie das Fahrzeug auf einen ebeneren Untergrund.
	<input type="checkbox"/>		<input type="checkbox"/>	Unterspannungsschutz, Stufe 1	Fahren Sie nicht weiter, überprüfen Sie die Batterie und laden Sie diese gegebenenfalls.
	<input type="checkbox"/>		<input type="checkbox"/>	Unterspannungsschutz, Stufe 2	Fahren Sie nicht weiter, überprüfen Sie die Batterie und laden Sie diese gegebenenfalls.
	<input type="checkbox"/>		<input type="checkbox"/>	Überspannungsschutz	Fahren Sie nicht weiter und Batterien entnehmen. Überprüfen Sie die Batterie und bestätigen Sie die Spannung der Batterie.
	<input type="checkbox"/>	<input type="checkbox"/>		Überhitzungsschutz, Stufe 1	Fahren Sie nicht weiter und überprüfen Sie die Kühllüfter des Geschwindigkeitsregler und vergewissern Sie sich, dass er funktioniert. Lassen Sie das Antriebssystem abkühlen, bevor Sie weiterfahren.
	<input type="checkbox"/>	<input type="checkbox"/>		Überhitzungsschutz, Stufe 2	Fahren Sie nicht weiter und überprüfen Sie die Kühllüfter des Geschwindigkeitsregler und vergewissern Sie sich, dass er funktioniert. Lassen Sie das Antriebssystem abkühlen, bevor Sie weiterfahren.
				Kritischer Funktionsfehler	Wenden Sie sich bitte an den Traxxas Kundendienst.
				Programmfehler	Wenden Sie sich bitte an den Traxxas Kundendienst.



- **Grün leuchten:** Zeigt an, dass der VXL-4s eingeschaltet ist. Unterspannungserkennung ist AKTIVIERT (Einstellung für LiPo-Batterien).
- **Stromstärke-LED (A) leuchtet konstant rot:** Der VXL-4s ist auf **Stufe 1 des Überstromschutzes**. Wenn der Stromfluss aufgrund der Verwendung eines nicht zum Antriebsstrang und zur Fahrbahnbeschaffenheit passenden Übersetzungsverhältnisses kontinuierlich einen Höchststand erreicht, wird der VXL-4s den Leistungsausgang auf 50 % Gas begrenzen. Vergewissern Sie sich, dass die Übersetzung Ihres Modell zu den Bedingungen passt. Bevor Sie weiter fahren, untersuchen Sie das Fahrzeug auf Beschädigungen, die eventuell das Antriebssystem übermäßig belasten. Für einen Reset trennen Sie die Batterie und schließen Sie sie anschließend wieder an.
- **Stromstärke-LED (A) blinkt schnell grün:** Der VXL-4s ist auf **Stufe 2 des Überstromschutzes**. Wenn der Stromfluss aufgrund eines festgelaufenen oder blockierten Antriebsstrangs (d. h. das Modell ist an einem Objekt festgefahren oder befindet sich auf einem schwierig befahrbaren Untergrund) vorübergehend einen Höchststand erreicht, wird sich der VXL-4s automatisch ausschalten (Fehlersicherungsmodus). Fahren Sie nicht mit dem Modell weiter. Der VXL-4s bleibt in diesem Modus, bis der Stromfluss wiederhergestellt ist (das Hindernis ist entfernt, das Modell wurde auf einen besser befahrbaren Untergrund gebracht) und der Gashebel wieder in die neutrale Position zurückgebracht wird. Auch wenn der Motor während des Fahrens beschädigt wird, startet der VXL-4s diesen Modus jedes Mal, wenn der Gashebel betätigt wird.
- **Spannungs-LED (V) leuchtet konstant rot:** Der VXL-4s ist auf **Stufe 1 des Überspannungsschutzes**. Spannungs-LED (V) leuchtet konstant rot: Der VXL-4s ist auf Stufe 1 des Überspannungsschutzes. Wenn sich die Batteriespannung der empfohlenen Mindestentladegrenze für LiPo-Batterie-Packs nähert, wird der VXL-4s den Leistungsausgang auf 50 % Gas begrenzen. Fahren Sie nicht mit dem Modell weiter. Der VXL-4s verbleibt in diesem Modus, bis die Batteriespannung wieder hergestellt ist oder eine vollständig geladene Batterie angeschlossen wird.



• **Spannungs-LED (V) blinkt langsam rot:** Der VXL-4s ist auf **Stufe 2 des Überspannungsschutzes**. Wenn die Batteriespannung droht, unter den Mindestgrenzwert zu fallen, wird sich der-8s automatisch ausschalten (Fehlersicherungsmodus). Die LED am Geschwindigkeitsregler blinkt langsam rot und zeigt so eine Abschaltung wegen zu geringer Spannung an. Fahren Sie nicht mit dem Modell weiter. Der VXL-4s verbleibt in diesem Modus, bis eine vollständig geladene Batterie angeschlossen wird.



• **Spannungs-LED (V) blinkt schnell rot:** Wenn der Motor keine Leistung hat, befindet sich der VXL-4s im **Überspannungsschutz**. Wenn die Batteriespannung des angeschlossenen Batteriepacks zu hoch, geht der VXL-4s in einen Fehlersicherungsmodus. **WARNUNG:** Falls die Eingangsspannung ungefähr 16,8 V (maximale Spitzeneingangsspannung) übersteigt, könnte der elektronische Geschwindigkeitsregler beschädigt werden. Überschreiten Sie nicht die maximale Gesamtspannung von 16,8 Volt. Fahren Sie nicht mit dem Modell weiter und trennen Sie die Batterie.



• **Temperatur-LED (F) leuchtet konstant rot:** Der VXL-4s die **Stufe 1 des Überhitzungsschutzes** gestartet, um ein Überhitzen durch zu hohen Stromfluss zu verhindern. Der VXL-4s begrenzt den Leistungsausgang auf 50 % Gas. Fahren Sie nicht weiter und überprüfen Sie die Kühllüfter des Geschwindigkeitsregler und vergewissern Sie sich, dass er funktioniert. Lassen Sie das Antriebssystem abkühlen, bevor Sie weiterfahren.



• **Temperatur-LED (F) blinkt schnell rot:** Der VXL-4s hat die **Stufe 2 des Überhitzungsschutzes** gestartet und sich automatisch ausgeschaltet (Fehlersicherungsmodus). Fahren Sie nicht weiter und überprüfen Sie die Kühllüfter des Geschwindigkeitsregler und vergewissern Sie sich, dass er funktioniert. Lassen Sie das Antriebssystem abkühlen, bevor Sie weiterfahren. Wenn häufig Warnungen bezüglich Übertemperatur auftreten, werden sie eventuell durch eine zu hohe Übersetzung (ab Werk), zu übermäßig aggressives und kontinuierliches Höchstgeschwindigkeitsfahren, eine Beschädigung des Fahrzeugs oder durch Fahren unter schwierigen Bedingungen wie zum Beispiel tiefer Sand, schwerer Matsch und hohes Gras verursacht.



• **Stromstärke-/Spannungs-/Temperatur-LEDs leuchten konstant rot oder alle LEDs blinken schnell rot:** Der VXL-4s hat diesen Schutzmodus gestartet, weil eventuell eine Überhitzungsabschaltung und ein Überspannungsschutz gleichzeitig eingetreten sind (siehe oben) oder weil ein kritischer Funktions- oder Programmierfehler besteht. Batterien entnehmen und fragen Sie beim Kundendienst von Traxxas nach Hilfe.

Jetzt wird es Zeit, Spaß zu haben! Dieser Abschnitt beinhaltet die Anleitungen für das Fahren und für die Einstellungen an Ihrem Modell. Bevor Sie fortfahren - hier sind noch einige wichtige Sicherheitshinweise, die Sie beachten sollten.

- Lassen Sie das Modell zwischen zwei Fahrten ausreichend abkühlen. Dies ist besonders wichtig, wenn Sie Batterie-Packs mit hoher Kapazität verwenden, mit denen das Modell länger fahren kann. Die Überwachung der Temperatur wird das Leben der Batterien und des Motors verlängern.
- Fahren Sie mit schwach geladenen Batterien nicht mit Ihrem Modell weiter, um nicht die Kontrolle über das Fahrzeug zu verlieren. Anzeichen von schwachen Batterien sind langsamer Betrieb und träge Servos (langsameres Zurückkehren zur Mitte) Stellen Sie das Fahren beim ersten Anzeichen nachlassender Batterien unverzüglich ein. Wenn die Batterien im Sender schwach werden, wird die rote Statusanzeige blinken. Stellen Sie das Fahren unverzüglich ein und setzen Sie neue Batterien ein.
- Fahren Sie mit Ihrem Modell nicht bei Nacht, auf öffentlichen Straßen und in großen Menschenansammlungen.
- Geben Sie kein Gas mehr, wenn das Modell an einem Objekt festsetzt. Räumen Sie das Objekt aus dem Weg, bevor Sie weiterfahren. Versuchen Sie nicht, mit dem Modell Objekte zu ziehen oder zu schieben.
- Da Ihr Modell per Funk gesteuert wird, unterliegt es Funk-Interferenzen aus vielen Quellen, die außerhalb Ihrer Kontrolle liegen. Funk-Interferenzen können vorübergehenden Verlust der Funksteuerung verursachen. Halten Sie deshalb immer einen Sicherheitsabstand nach allen Seiten rund um Ihr Modell ein, um Kollisionen zu vermeiden.
- Lassen Sie gesunden Menschenverstand walten, wann immer Sie mit Ihrem Modell fahren. Absichtliches Fahren auf gewalttätige und grobe Weise wird nur zu schlechter Leistung und defekten Teilen führen. Achten Sie auf Ihr Modell, sodass Sie sehr lange Spaß mit ihm haben werden.
- Hochleistungs-Fahrzeuge erzeugen kleine Vibrationen, die dazu führen können, dass sich mit der Zeit Schrauben lösen. Überprüfen Sie die Radmutter und andere Schrauben an Ihrem Fahrzeug regelmäßig, um sicherzustellen, dass sämtliche Schrauben immer fest angezogen sind.

Zum Thema Fahrzeit

Die Fahrzeit wird sehr stark vom Typ und vom Zustand der eingesetzten Batterie beeinflusst. Die Milliamperestunden (mAh) Angabe der Batterie bestimmt, wie groß ihr "Kraftstofftank" ist. Ein 3.000 mAh Batterie-Pack wird theoretisch doppelt so lange halten wie ein kurzer 1.500 mAh Pack. Aufgrund der vielen unterschiedlichen Typen an erhältlichen Batterien und der Methoden, mit denen sie geladen werden können, ist es jedoch unmöglich, eine genaue Fahrzeit für Ihr Modell anzugeben.

Ein weiterer wichtiger Faktor, der die Fahrzeit beeinflusst, ist auch die Art und Weise, in der das Modell gefahren wird. Die Fahrzeit kann sich verkürzen, wenn das Modell wiederholt von Stopp auf Höchstgeschwindigkeit beschleunigt wird und bei wiederholtem harten Beschleunigen.

Tipps zum Verlängern der Fahrzeit

- Verwenden Sie Batterien mit der höchsten mAh-Angabe, die Sie kaufen können.
- Verwenden Sie ein Ladegerät hoher Qualität mit Spitzenerkennung.
- Lesen und befolgen Sie alle Wartungs- und Pflegeanleitungen der Hersteller von Batterie und Ladegerät.
- Halten Sie den VXL-4s kühl. Sorgen Sie für ausreichende Belüftung an den Kühlblechen des elektronischen Geschwindigkeitsreglers.
- Fahren Sie mit einem kleineren Übersetzungsverhältnis. Einsetzen eines kleineren Ritzels verringert das Übersetzungsverhältnis, verursacht geringere Leistungsabnahme an Motor und Batterien und reduziert die Gesamtbetriebstemperatur. Bitte immer Sie Ritzel und Zahnrad gleichzeitig ersetzen.
- Die Geschwindigkeit variieren. Kontinuierliches Fahren mit Höchstgeschwindigkeit und hoher Drehzahl verkürzt die Fahrtdauer beim Maxx.
- Warten Sie Ihr Modell. Achten Sie darauf, dass kein Schmutz oder beschädigte Teile den Antriebsstrang blockieren. Halten Sie den Motor sauber.

mAh-Angaben und Leistungsabgabe

Die mAh-Angabe der Batterie kann die Höchstgeschwindigkeit beeinflussen. Batterie-Packs mit hoher Kapazität erleiden einen geringeren Spannungsabfall unter hoher Last als Batterie-Packs mit weniger mAh. Das höhere Spannungspotential ermöglicht erhöhte Geschwindigkeit bis die Batterie beginnt, sich zu entladen.

FAHREN UNTER NASSEN BEDINGUNGEN

Ihr neues Traxxas-Modell ist mit wasserdichten Funktionen ausgestattet, um die Elektronik im Modell zu schützen (Empfänger, Servo, elektronischer Geschwindigkeitsregler). Dies gibt Ihnen die Freiheit, auch in Pfützen, in nassem Gras, auf Schnee und in anderen nassen Bedingungen Spaß mit Ihrem Modell zu haben. Obwohl das Modell hoch wasserabweisend ist, sollte es trotzdem nicht so behandelt werden, als wäre es tauchfähig oder komplett, also 100 % wasserdicht. Nur die installierten elektronischen Komponenten sind wasserdicht. Fahren unter nassen Bedingungen erfordert zusätzliche Pflege und Wartung, um Korrosion vorzubeugen und korrekte Funktionalität zu erhalten.

Sicherheitshinweise

- Ohne entsprechende Pflege können einige Teile Ihres Modells ernsthaft beschädigt werden, wenn sie mit Wasser in Kontakt kommen. Bedenken Sie, dass diese zusätzliche Wartung nach dem Fahren erforderlich sein wird, um die einwandfreie Funktion Ihres Modells zu gewährleisten. Fahren Sie mit Ihrem Modell nicht unter nassen Bedingungen, wenn Sie nicht bereit sind, diese zusätzliche Pflege- und Wartungsmaßnahmen durchzuführen.
- Nicht alle Batterien können in nassen Umgebungen eingesetzt werden. Befragen Sie Ihren Batteriehersteller, ob die Batterien unter nassen

Bedingungen eingesetzt werden können. Verwenden Sie keine LiPo-Batterien unter nassen Bedingungen.

- Der Traxxas-Sender ist nicht wasserdicht. Setzen Sie ihn keinen nassen Bedingungen wie z. B. Regen aus.
- Fahren Sie mit Ihrem Modell nicht während eines Sturms oder anderen unfreundlichen Wetterbedingungen, unter denen Blitze wahrscheinlich sind.
- Achten Sie darauf, dass Ihr Modell nicht in Kontakt mit Salzwasser (Meerwasser), Brackwasser (Mischung aus Süßwasser und Salzwasser) oder anderem verschmutztem Wasser kommt. Salzwasser ist hoch leitfähig und sehr korrosiv. Seien Sie vorsichtig, wenn Sie vorhaben, mit Ihrem Modell an einem Strand oder in der Nähe eines Strands zu fahren.

Bevor Sie mit Ihrem Modell unter nassen Bedingungen fahren

1. Lesen Sie den Abschnitt "Nach dem Fahren unter nassen Bedingungen", bevor Sie fortfahren. Vergewissern Sie sich, dass die die zusätzlich erforderlichen Wartungsmaßnahmen nach dem Fahren unter nassen Bedingungen kennen.
2. Die Räder verfügen über kleine Löcher, durch die Luft eintreten und während dem normalen Fahren wieder austreten kann. Wenn keine Löcher in die Reifen geschnitten werden, wird so eingetretenes Wasser in den Reifen gefangen bleiben. Schneiden Sie zwei kleine Löcher (3 mm oder 1/8" Durchmesser) in jeden Reifen. Jedes Loch sollte in der Nähe der Reifen-Mittellinie, 180 ° auseinander liegen.
3. Vergewissern Sie sich, dass der O-Ring der Empfänger-Box und die Abdeckung richtig installiert und gesichert sind. Vergewissern Sie sich, dass die Schrauben festgezogen sind und dass der blaue O-Ring nicht sichtbar über die Kante der Abdeckung hervorsteht.
4. Vergewissern Sie sich, dass Ihre Batterien unter nassen Bedingungen eingesetzt werden können.
5. Verwenden Sie eine kleinere Übersetzung (kleineres Ritzel, 16 Zähne oder ein Zahnrad mit 54 Zähnen), wenn Sie im Matsch, tiefen Pfützen, auf Schnee oder in ähnlichen Situationen fahren, die die Reifen beschränken und den Motor mehr belasten.

Hinweis: Nehmen Sie die folgenden kleineren Modifikationen an allen vier Rad- und Reifenbaugruppen vor, um Schäden an der Elektronik Ihres Fahrzeugs beim Fahren in weichem Sand zu verhindern. Kneifen Sie den Reifen, indem Sie mit einer Karosserieschere zwei kleine Schlitz schneiden. Schneiden Sie die Schlitz wie abgebildet (A) in einem "V"-Muster, entfernen Sie das abgeschnittene Material für ein ungefähr 3 mm (1/8 Zoll) großes Loch.

Motor - Sicherheitshinweise

- Die Lebensdauer des Velineon-Motors kann sich durch Matsch und Wasser deutlich verkürzen. Wenn der Motor übermäßig nass wird oder untergetaucht wird, geben Sie nur wenig Gas (fahren Sie langsam), bis das überschüssige Wasser ablaufen kann. Einen Motor voller Wasser mit Vollgas zu fahren, kann schnell zu einem Motorausfall führen. Ihre

Fahrgewohnheiten bestimmen die Lebensdauer eines nassen Motors. Tauchen Sie den Motor nicht unter Wasser.

- Wählen Sie die Übersetzung des Motors nicht aufgrund der Temperatur, wenn Sie unter nassen Bedingungen fahren. Der Motor wird durch den Wasserkontakt gekühlt und gibt keine genaue Anzeige einer entsprechenden Übersetzung.
- Verwenden Sie besondere Sorgfalt, wenn Sie mit Ihrem Modell unter matschigen Bedingungen fahren. Stellen Sie das Fahren mit Ihrem Modell ein, wenn es aufgrund der Klebrigkeit des Matsches oder zu viel Matsch auf dem Chassis stark belastet wird. Achten Sie darauf, dass sich am Motor und im Umfeld des Motors nicht zu viel Schmutz ansammelt.

Nach dem Fahren unter nassen Bedingungen

1. Trocknen Sie die Reifen, indem Sie sie schnell drehen, um das Wasser heraus zu schleudern. Falls möglich, können Sie z. B. mehrmals mit hoher Geschwindigkeit auf einem ebenen und trockenen Untergrund fahren.
2. Entnehmen Sie die Batterien.
3. Spülen Sie Schmutz und Matsch mit Wasser mit geringem Druck, z. B. mit einem Gartenschlauch von Ihrem Modell ab. Verwenden Sie KEINEN Hochdruckreiniger oder Wasser mit hohem Druck. Richten Sie den Wasserstrahl nicht auf Lager, Differentiale usw.
4. Reinigen Sie das Modell mit Druckluft (optional, aber empfohlen). Tragen Sie eine Schutzbrille, wenn Sie mit Druckluft arbeiten.
5. Nehmen Sie die Räder vom Modell ab.
6. Sprühen Sie alle Lager, den Antriebsstrang und die Verbindungselemente mit WD-40 oder einem ähnlichen wasserverdrängenden leichten Öl ein.
7. Lassen Sie das Modell stehen oder blasen Sie es mit Druckluft ab. An einem warmen sonnigen Platz wird das Modell schneller trocknen. Eingeschlossenes Wasser und Öl werden noch einige Stunden vom Modell tropfen. Stellen Sie es auf ein Tuch oder einen Karton zum Schutz Ihres Bodens.
8. Entnehmen Sie als Vorsichtsmaßnahme die abgedichtete Abdeckung der Empfängerbox. Es ist zwar unwahrscheinlich, aber geringe Mengen Feuchtigkeit oder Kondenswasser können während des Fahrens in die Empfängerbox eingedrungen sein. Dies kann langfristig Probleme mit der empfindlichen Elektronik im Empfänger verursachen. Bei abgenommener Abdeckung kann die Luft in der Empfängerbox während der Lagerung trocknen. Diese Maßnahme kann die langfristige Zuverlässigkeit des Empfängers erhöhen. Es ist nicht notwendig, den Empfänger auszubauen oder die Kabel auszustecken.
9. Zusätzliche Wartung: Erhöhen Sie die Frequenz der Demontage, Inspektion und Schmierung der folgenden Komponenten. Dies ist nach längerem Gebrauch unter nassen Bedingungen notwendig oder wenn das Fahrzeug für einen längeren Zeitraum (eine Woche oder länger) nicht benutzt wurde. Diese zusätzliche Wartung ist erforderlich, um zu verhindern, dass eingeschlossenes Wasser Korrosion an den internen Stahlelementen verursacht.

- **Mittel Antriebsstrang und Achsschenkel Gehäuselager:** Lager ausbauen, reinigen und schmieren.
- **Differentiale:** Die Komponenten der Differentiale demontieren, auseinander bauen, reinigen und schmieren. Tragen Sie eine dünne Schicht Hochleistungsfett von Traxxas (Teilenr. 5041) auf die Metallzahnräder auf. Ausführlichere Informationen zur Montage und Demontage entnehmen Sie bitte den Explosionszeichnungen.
- **Motor:** Nachdem Sie mit Ihrem Modell unter nassen oder matschigen Bedingungen gefahren sind, bauen Sie den Motor aus und reinigen Sie jeglichen Schmutz oder Matsch von den Lagern. Um Zugang zu den Lagern zu erhalten, entfernen Sie die Kunststoffabdeckung mit einem Finger oder hebeln Sie sie vorsichtig mit einem Schraubendreher ab. Um Korrosion zu verhindern und die maximale Lebensdauer der Lager zu gewährleisten, schmieren Sie die Lager mit einem leichten Öl (erhältlich bei Ihrem Händler vor Ort). Das Befolgen dieser Hinweise wird die Lebensdauer des Motors erhöhen und maximale Leistung sicherstellen. Denken Sie daran, eine Schutzbrille zu tragen, wenn Sie Aerosol-Sprühreiniger verwenden.

EMPFÄNGERBOX: BEIBEHALTEN EINER WASSERDICHTEN VERSIEGELUNG

Ausbau und Installation des Funksystems

Das einzigartige Design der Empfängerbox ermöglicht ein Aus- und Einbauen des Empfängers ohne die wasserdichte Versiegelung der Box zu verlieren. Die zum patentierte Funktion der Drahtklemme ermöglicht Ihnen ebenso das Installieren eines nachgerüsteten Funksystems, ohne die wasserdichte Eigenschaft der Empfängerbox zu verlieren.

Ausbau des Empfängers

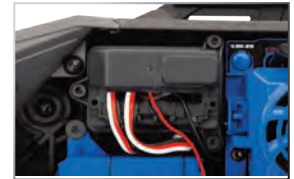
1. Zum Abnehmen der Abdeckung entfernen Sie die drei 3 x 10 mm Halbrundkopfschrauben.
2. Um den Empfänger auszubauen, heben Sie ihn einfach aus der Box und legen Sie ihn auf die Seite. Das Antennenkabel ist immer noch in dem Klemmbereich und kann noch nicht entfernt werden.
3. Entfernen Sie die Kabelklemme, indem Sie die zwei 2,5 x 10 mm Schrauben entfernen.
4. Stecken Sie die Servokabel des Empfängers aus und bauen Sie den Empfänger aus.

Installation des Empfängers

1. Installieren Sie immer zuerst die Kabel in der Empfänger-Box, bevor Sie den Empfänger installieren.
2. Installieren Sie das Antennenkabel und die Servokabel in der Empfängerbox.
3. Ordnen Sie die Kabel mit Hilfe der Kabelführungen ordentlich in der Empfängerbox an. Überschüssiges Kabel wird im Inneren der Empfängerbox gebündelt. Bezeichnen Sie die Kabel entsprechend dem zugeordneten Kanal.
4. Tragen Sie eine dünne Schicht Silikonfett (Traxxas Teilenr. 1647) auf die Kabelklemme auf.
5. Installieren Sie die Kabelklemme und ziehen Sie die beiden 2,5 x 10 mm Schrauben fest an.
6. Installieren Sie den Empfänger mit doppelseitigem Klebeband in der Empfänger-Box.

Hinweis: Für beste Performance empfehlen wir, diesen Empfänger mit derselben Ausrichtung zu installieren, mit der auch der Original-Empfänger installiert war wie gezeigt.

7. Stecken Sie die Kabel am Empfänger ein. Den Schaltplan finden Sie auf Seite 12.
8. Achten Sie darauf, dass der O-Ring sauber in der Kerbe in der Empfängerbox sitzt, so dass die Abdeckung ihn nicht einklemmen oder beschädigen kann.
9. Installieren Sie die Abdeckung und ziehen Sie die drei 3 x 10 mm Halbrundkopfschrauben fest an.
10. Untersuchen Sie die Abdeckung, um sicherzustellen, dass die O-Ring-Dichtung nicht sichtbar ist.



Wenn Sie genügend Erfahrung im Umgang mit Ihrem Modell haben, wollen Sie eventuell zur Erzielung besserer Fahrleistungen die Einstellungen verändern.

TUNING DER FEDERUNG

Stoßdämpfer-Montagepositionen

Große Bodenwellen und unebenes Gelände erfordern eine weichere Federung mit maximal möglichem Federweg und Fahrhöhe. Bei Rennen auf einer präparierten Rennstrecke oder auf einer Straße erfordert eine geringere Fahrhöhe und eine härtere, aggressivere Einstellung der Federung.

Die Aufhängung Ihres Modells wurde für das Off-Road-Fahren optimiert (Position 1 an den vorderen und hinteren Querlenkern). Wenn Sie planen, auf harten Oberflächen zu fahren, befestigen Sie alle vier Stoßdämpfer auf Position 2 an den Querlenkern.



Feineinstellung der Stoßdämpfer

Die vier GT-Maxx® Stoßdämpfer beeinflussen das Handling sehr. Regelmäßige Wartung ist notwendig, um die optimale Leistung beizubehalten. Sie können die Stoßdämpfer auch für Ihren Fahrstil oder Fahrumgebung einstellen. Wann immer Sie Ihre Stoßdämpfer austauschen oder Änderungen an den Kolben, Federn oder am Öl vornehmen, nehmen Sie die Änderungen paarweise vor (vorne oder hinten).

Die GT-Maxx Stoßdämpfer demontieren:

1. Entfernen Sie den 2,5 x 12 mm Kopfschraube vom unteren Federteller. Entfernen Sie den unteren Haltebügel der Feder und die Stoßdämpferfeder.
2. Entfernen Sie die Kartuschen-/Stoßdämpferschaft-/Kolbeneinheit vom Stoßdämpfergehäuse.
3. Entfernen Sie die M2,5-Kontermutter, Kolben, 2,5 x 5 mm Unterlegscheibe und die vorliegende Kartuscheneinheit vom Stoßdämpferschaft.

Hinweis: Die Löcher in den vorderen und hinteren Kolben sind unterschiedlich groß. Achten Sie darauf, dass Sie bei der Demontage/Montage die korrekten Kolben für die vorderen und hinteren Stoßdämpfer verwenden (weitere Informationen siehe seitliche Leiste).

4. Montieren Sie die neue Kartusche am Stoßdämpferschaft.

Hinweis: Die neue Kartusche muss am Stoßdämpferschaft befestigt werden. VERSUCHEN SIE NICHT, die Kartusche separat zu montieren und auf den Schaft zu schieben. Dies kann eine Beschädigung des O-Rings am Schaft sowie ein Leck zur Folge haben.

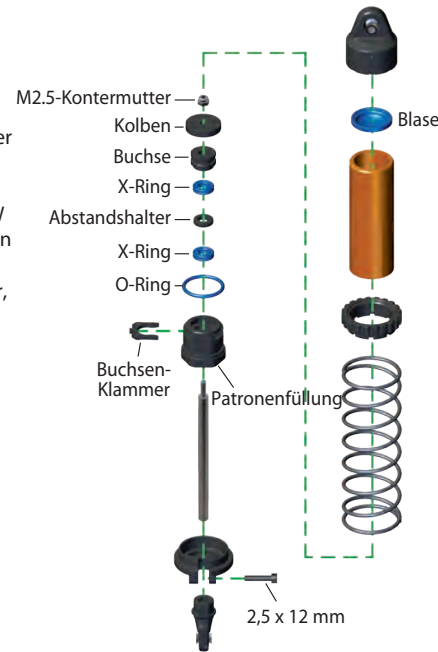
5. Setzen Sie alles in umgekehrter Reihenfolge zusammen. Verwenden Sie nur 100 % reines Silikon-Stoßdämpferöl, um eine möglichst hohe Lebensdauer der Dichtungen zu erzielen. Werkseitig sind die GT-Maxx-Stoßdämpfer mit 60W Stoßdämpferöl gefüllt. Wenn Sie Stoßdämpferflüssigkeit nachfüllen, stellen Sie sicher, dass Luftblasen entweichen können.

Sie können Ihre Stoßdämpfer einstellen, indem Sie Stoßdämpferöl mit höherer oder niedrigerer Viskosität verwenden. Außerdem können Sie durch einen Wechsel des Kolben, der sich durch die Flüssigkeit in dem Stoßdämpfer bewegt, diesen einstellen.

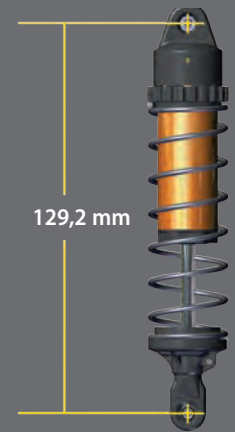
Die Fahrhöhe kann mit Hilfe eines Gewindefedertellers eingestellt werden. Stellen Sie die Fahrhöhe so ein, dass sich die Federarme etwas über der Parallele zum Boden befinden. Beobachten Sie, wie sich Maxx in Kurven verhält. Die richtige Einstellung wird das Modell stabilisieren und Spin-Outs verhindern. Experimentieren Sie mit unterschiedlichen Stoßdämpferölen und Fahrhöhen, um herauszufinden, was für Ihren Fahrstil und Streckenbedingungen am besten funktioniert.

REIFEN UND RÄDER

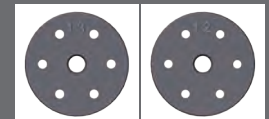
Es gibt viele verschiedene Reifen und Räder auf dem Zubehörmarkt, welche für die Benutzung mit Ihrem Modell verwendet werden können. Die meisten verändern die Gesamtbreite und die Fahrwerksgeometrie des Modells. Der Abstand und die Maße, in denen die Räder des Modells konstruiert sind, sind bewusst gewählt; deshalb kann Traxxas keine anderen, nicht-Traxxas Räder mit anderen Maßen empfehlen. Der Durchmesser der Räder ist ein innovatives Design und es gibt eine Auswahl an verschiedenen Reifen, zusätzlich zu denen, die mit Ihrem Modell mitgeliefert wurden (aufgelistet in Ihrer Teileliste), für Sie, um zu experimentieren. Das Experimentieren mit verschiedenen Arten von Reifen ist empfohlen, um zu sehen, mit welchen Ihr Modell auf welchem Untergrund am besten fährt. Wenn Sie Reifen auswählen, beachten Sie den



Wichtig: Die Stoßdämpfer sind ab Werk mit einem Mittenabstand (zwischen den Stabendkugeln) von 87 mm montiert. Jedes Mal, wenn die Stoßdämpfer ausgebaut und demontiert werden, sollte der Abstand überprüft werden, um eine korrekte Funktion der Federung zu gewährleisten.



Größen der Stoßdämpferkolben



1,35mm vorne 1,25mm hinten

Kompatibilitätstabelle - Übersetzungen
Die Tabelle unten zeigt die für Ihr Modell empfohlenen Übersetzungskombinationen.

		Zahnrad		
		46	50	54
Ritzel	16	-	-	3.38
	17	-	-	3.18
	18	-	-	3.00
	19	-	-	2.84
	20	-	2.50	2.70
	21	-	2.38	2.57
	22	-	2.27	2.45
	23	-	2.17	-
	24	1.92	2.08	-
	25	1.84	2.00	-
	26	1.77	-	-
	27	1.70	-	-

- Einstellung im Lieferzustand, empfohlen für die meisten 3s/4s LiPo-Batterien.
3s 4.000 mAh + empfohlen
4s 5.000 mAh + empfohlen
- Verwendbarer Übersetzungsbereich für 3s/4s LiPo-Batterien. Erhöht Drehmoment und verlängert Laufzeit.
3s 4000mAh + empfohlen
4s 5000mAh + empfohlen
- Geeignet für 3s/4s LiPo-Batterien nur für Fahrten mit hoher Geschwindigkeit auf hartem glattem Untergrund.
3s 4000mAh + empfohlen
4s 5000mAh + empfohlen
- Hochgeschwindigkeits-Getriebe für 3s/4s LiPo-Batterien nur für Fahrten mit hoher Geschwindigkeit (100+km/h) auf hartem glattem Untergrund.
3s 4000mAh + empfohlen
4s 5000mAh + empfohlen
- Passt. Nicht für die Verwendung empfohlen.
- Passt nicht.

Gesamtdurchmesser und die Gummimischung (hart oder weich). Wenn der Gesamtdurchmesser des Reifens deutlich größer ist, müssen Sie ein kleineres Ritzel verwenden, um den größeren Reifen zu kompensieren. Eine weiche Mischung der Reifen mit vielen kurzen Spikes ist auf harten, trockenen Oberflächen grundsätzlich besser. In losem Dreck sollte ein Reifen mit langen Spikes besser laufen. Auf Ihrer Teileliste finden Sie zusätzliche Reifen und Räder.

MOTOREN UND ÜBERSETZUNG

Einer der bedeutenden Vorteile des Getriebes Ihres Modells ist die extrem breit Palette an verfügbaren Übersetzungen. Eine Änderung der Übersetzung ermöglicht die Feineinstellung der Geschwindigkeit Ihres Modells und die Kontrolle der Temperatur von Batterie-Pack und Motor. Eine kleinere Übersetzung (zahlenmäßig größer) verringert abgerufene Leistung und Temperatur. Eine größere Übersetzung (zahlenmäßig kleiner) erhöht die Höchstgeschwindigkeit. Mit der folgenden Formel können Sie das Gesamt-Übersetzungsverhältnis für Kombinationen berechnen, die in der Tabelle nicht aufgeführt sind.

$$\frac{\text{Anzahl Zähne des Zahnrad}}{\text{Anzahl Zähne des Ritzels}} \times 5.69 = \text{endgültiges Übersetzungsverhältnis}$$

Wenn Sie eine größere Übersetzung verwenden, ist es wichtig, dass Sie die Temperatur von Batterie, Motor, und Geschwindigkeitsregler überwachen. Wenn die Batterie extrem heiß ist (65°C - 150°F), und/oder der Motor zu heiß zum Anfassen ist (93°C - 200°F), ist die gewählte Übersetzung für Ihr Modell wahrscheinlich zu groß und es zieht zu viel Leistung vom Motor. Dieser Temperaturtest setzt voraus, dass Ihr Modell ungefähr das Gewicht ab Werk aufweist und frei fährt, ohne übermäßige Reibung, Ziehen oder Blockieren und dass die Batterie voll geladen und in gutem Zustand ist.

Dieses Modell ist mit einem Velineon 540XL 2400 Kv bürstenlosen Motor ausgestattet. Das Übersetzungsverhältnis, mit dem Ihr Modell ausgeliefert wurde, ergibt ein gutes Gesamtverhalten bei Beschleunigung und Höchstgeschwindigkeit. Wenn Sie eine größere Höchstgeschwindigkeit und weniger Beschleunigung haben wollen, installieren Sie das optionale Höchstgeschwindigkeits-Ritzel (mehr Zähne, separat verkauft). Wenn Sie mehr Beschleunigung und weniger Höchstgeschwindigkeit wollen, sollten Sie ein kleineres optionale Antriebsritzel verwenden (weniger Zähne, separat verkauft). **Optionale Zahnräder nicht im Lieferumfang enthalten.**

Hinweis: Die High-Speed-Getriebeübersetzung ist für High-Speed-Rennen auf festem Untergrund ausgelegt. Diese Getriebeübersetzung ist nicht für häufiges Starten und Stoppen empfohlen. Für diese Fahrweise empfehlen wir kleinere Ritzel, um die Motorbelastung zu verringern.

Einstellung des Zahneingriffs

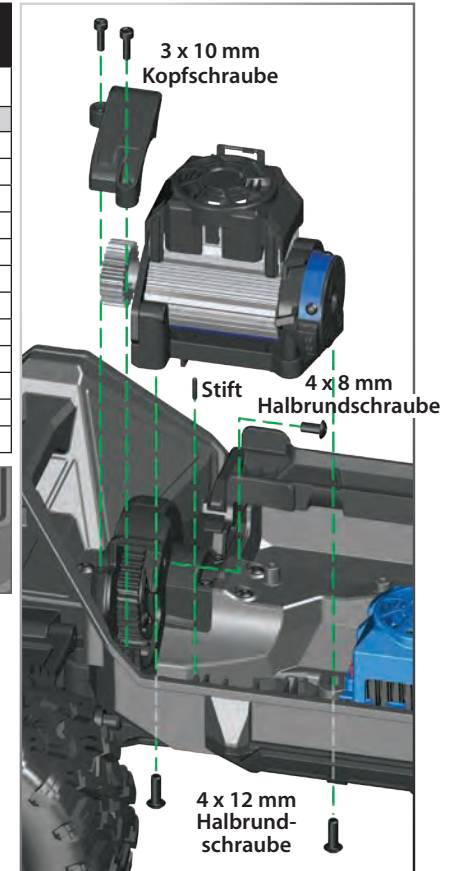
Ein falscher Zahneingriff ist die häufigste Ursache für abgenutzte Zahnräder. Maxx macht unsauberen Zahneingriff praktisch unmöglich. Ein Stiftsystem hilft, den Motor, entsprechend dem ausgewählten Ritzel und Zahnrad, in der richtigen Position zu halten.

Um auf das Stiftsystem zugreifen zu können, nehmen Sie die 4x8-mm-Halbrundkopfschraube von der Motorplatte und die zwei 4x12-mm-Halbrundkopfschrauben von der Unterseite des Chassis ab. Lösen Sie anschließend die zwei 3x8-mm-Schrauben, mit denen die Getriebeabdeckung gesichert ist, und nehmen Sie die Getriebeabdeckung ab. Heben Sie den Motor an, um den Stift zwischen Motor und Chassis freizulegen. **Achten Sie darauf, dass Sie diesen Stift nicht verlieren!**

Stiftpositionen zum Einstellen des Zahnabstands					
		Zahnrad			
Ritzel		46	50	54	
		16	-	-	A
		17	-	-	B
		18	-	-	C
		19	-	-	D
		20	-	A	E
		21	-	B	F
		22	-	C	H
		23	-	D	-
		24	A	E	-
	25	B	F	-	
	26	C	-	-	
	27	D	-	-	







Wählen Sie die gewünschte Getriebeübersetzung aus dem Diagramm mit den Stiftpositionen aus. Tauschen Sie das Ritzel und das Zahnrad aus, wie benötigt. Wenn Sie den Motor wieder einbauen, platzieren Sie den Stift, abhängig von der gewählten Getriebeübersetzung, in seiner richtigen Position. Sichern



Sie den Motor mit den zwei von der Unterseite des Chassis eingeführten 4x12-mm-Halbrundkopfschrauben in Position und dann mit der 4x8-mm-Halbrundkopfschraube in der Motorplatte.

Hinweis: Wenn Sie möchten, können Sie auch den Zahneingriff manuell, also ohne Stifte, einstellen. Nehmen Sie bei abgenommenen Stiften die zwei 4x12-mm-Halbrundkopfschrauben an der Unterseite des Chassis ab, um den Zahneingriff einzustellen. Lösen Sie die zwei 4x12-mm-Halbrundkopfschrauben. Schneiden Sie einen dünnen Streifen Papier ab und legen Sie es zwischen die Zahnräder. Schieben Sie den Motor nach vorne, damit das Ritzel in das Zahnrad eingreift. Ziehen Sie die zwei 4x12-mm-Halbrundkopfschrauben an und entfernen dann den Papierstreifen. Der Papierstreifen sollte durch die Zahnräder bewegt werden können, ohne dass er klemmt.

		SPASSZONE		HÖCHSTGESCHWINDIGKEIT-ZONE	
		64+km/h (40+mph)	70+km/h (45+mph)	90+km/h (55+mph)	100+km/h (60+mph)
Geschwindigkeit		64+km/h (40+mph)	70+km/h (45+mph)	90+km/h (55+mph)	100+km/h (60+mph)
Ritzel/Zahnrad		23/50*	25/46**	23/50*	25/46**
Batterie		3S LiPo	3S LiPo	4S LiPo	4S LiPo
Nennspannung		11,1 V	11,1 V	14,8 V	14,8 V
mAh		5.000+ mAh	5.000+ mAh	6.700+ mAh	6.700+ mAh
Erfahrungsstufe					

*Übersetzung ab Werk
**optionale Zahnräder (nicht im Lieferumfang enthalten)

TEMPERATUREN UND KÜHLUNG

Der Maxx ist mit zahlreichen Funktionen ausgestattet, die zur Kühlung der Elektronikkomponenten beitragen. Ein Kühlventilator und Kühlkörper helfen dabei, die Wärme vom Motor Velineon 540XL abzuführen. Auch der elektronische Geschwindigkeitsregler hat einen Kühlventilator der dabei hilft, den VXL-4s bei Hochstrom-Motoranwendungen zu kühlen.

EINSTELLUNG DER VERSEIGELTEN DIFFERENTIALE

Die Differentiale des Maxx erlauben, dass sich das linke und das rechte Rad mit unterschiedlicher Geschwindigkeit drehen kann, damit sich die Reifen nicht abnutzen oder rutschen. Dies reduziert den Wenderadius des Trucks und erhöht die Lenkleistung.

Die Leistung der Differentiale kann für verschiedene Fahrbedingungen und Leistungsanforderungen angepasst werden. Die Differentiale sind mit Silikon-Differentialflüssigkeit gefüllt und versiegelt, um ihre konsistente Langzeitleistung aufrecht zu erhalten. Ein Wechsel des Öls im Differential auf ein Öl höherer oder geringerer Viskosität wird die Leistungscharakteristik der Differentiale verändern. Mit einem Wechsel auf ein Öl höherer Viskosität reduzieren Sie die Tendenz, dass Motorleistung mit geringster Traktion an das Rad übertragen wird. Sie bemerken dies, wenn Sie enge Kurven auf

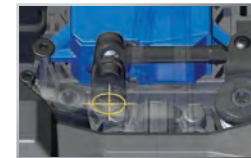
glatten Oberflächen fahren. Das nicht belastete Rad auf der Innenseite der Kurve hat die geringste Traktion und neigt zum Durchdrehen bis hin zu hohen Umdrehungszahlen. Öl höherer Viskosität (dicker) veranlasst das Differential, dass es sich wie ein Sperrdifferential verhält und die Leistung gleichmäßiger an die beiden Räder verteilt. Der Maxx profitiert allgemein von Öl mit höherer Viskosität, beim Klettern über Steine oder beim Fahren auf Untergrund mit niedriger Bodenhaftung. **Hinweis:** Schwereres Öl ermöglicht, dass die Leistung übertragen wird, selbst wenn ein oder mehr Räder keinen Bodenkontakt haben. Dadurch kann das Fahrzeug eher dazu neigen zu überdrehen.

Ab Werk sind beide Differentiale des Maxx mit SAE 50.000W Silikonöl gefüllt. Verwenden Sie aber für alle Differentiale nur Silikonöl. Traxxas bietet SAE 10.000W, 30.000W, 100.000W, und 500.000W Öl an (siehe Ersatzteilliste). Die Differentiale müssen aus dem Fahrzeug ausgebaut und auseinander gebaut werden, um das Öl zu wechseln. **Nutzen Sie die mitgelieferten Explosionszeichnungen als Hilfe bei der Demontage/Montage.**

ZENTRIEREN IHRES SERVOS

Wenn Sie das Servohorn von Ihrem Lenkservo abgenommen haben oder der Servo zu Servicezwecken ausgebaut wurde, muss der Servo erneut zentriert werden, bevor das Servohorn oder der Servo wieder installiert werden.

1. Bauen Sie das Servohorn aus dem Lenkservo aus.
2. Verbinden Sie den Lenkservo mit Kanal 1 am Empfänger. Verbinden Sie den elektronischen Geschwindigkeitsregler (ESC) mit Kanal 2. Das weiße Kabel am Servo ist in Richtung der LED am Empfänger positioniert.
3. Schalten Sie den Sender ein. Stellen Sie sicher, dass die Batterien des Senders nicht entladen sind.
4. Schalten Sie das TSM aus (siehe Seite 16).
5. Drehen Sie den Schalter für die Lenkungs-Trimmung in die Mitte auf die Position "0".
6. Trennen Sie sowohl die blaue als auch weiße Motorverbindung (siehe Seite 12), um zu verhindern, dass der Motor während der nächsten Schritte versehentlich anläuft. Verbinden Sie einen frisch geladenen Batterie-Pack mit dem Geschwindigkeitsregler und schalten sie den ESC ein (siehe Seite 18). Die Ausgangswelle des Servos wird automatisch in die mittlere Position springen.
7. Installieren Sie das Servohorn an der Servo-Ausgangswelle. Damit das Servohorn in zentraler Position ist, sollte es vertikal, mit flach liegendem Servo installiert werden.
8. Überprüfen Sie die Funktion des Servos, indem Sie das Lenkrad vor und zurück drehen, um sicherzustellen, dass der Mechanismus korrekt zentriert wurde und dass Sie gleichen Hub in beiden Richtungen haben. Verwenden Sie den Schalter für die Lenkungs-Trimmung am Sender für die Feineinstellung des Servohorns, sodass Ihr Modell gerade aus fährt, wenn sich das Lenkrad in der Mittelposition befindet.





Tragen Sie immer Augenschutz, wenn Sie mit Druckluft oder Sprühreinigern und Schmierstoffen arbeiten.

Ihr Modell erfordert rechtzeitige Wartung, damit es in einem Top-Zustand bleibt.

Die folgenden Verfahren sollten sehr ernst genommen werden.

Überprüfen Sie das Fahrzeug regelmäßig auf offensichtliche Schäden und Abnutzungserscheinungen. Achten Sie auf:

1. Geknickte, gebogene oder beschädigte Teile.
2. Überprüfen Sie, dass Räder und Lenkung nicht blockiert sind.
3. Überprüfen Sie die Funktion der Stoßdämpfer.
4. Untersuchen Sie die Kabel auf ausgefranzte Litzen und lose Verbindungen.
5. Überprüfen Sie die Halterungen des Empfängers, der Servos und des Geschwindigkeitsreglers.
6. Überprüfen Sie, dass die Radmuttern fest angezogen sind.
7. Überprüfen Sie die Funktion des Funksystems, insbesondere den Zustand der Batterien.
8. Überprüfen Sie das Chassis und die Aufhängung auf lose Schrauben.
9. Überprüfen Sie die Funktion des Lenkservos und vergewissern Sie sich, dass er nicht blockiert ist.
10. Überprüfen Sie die Zahnräder auf Abnutzung, gebrochene Zähne und Schmutz zwischen den Zähnen.

Weitere regelmäßige Wartungsarbeiten:

- **Kettenradadapter:** Der Kettenradadapter benötigt keine Wartung, sollte aber regelmäßig überprüft werden. Wenn sich am Kettenradadapter Spiel einstellt (Zahnradbewegung, die nicht auch die Antriebswelle bewegt), bauen Sie den Kettenradadapter aus und untersuchen Sie das Elastomerelement (Teilenr. 6465) auf Beschädigungen und ersetzen Sie es, falls erforderlich.
- **Chassis:** Stellen Sie sicher, dass Sie den Motor und den elektronischen Geschwindigkeitsregler frei von Gras, Schmutz und Dreck halten, um zu gewährleisten, dass die Komponenten für optimale Fahrzeiten und Temperaturen kühl gehalten werden.
- **Aufhängung:** Untersuchen Sie das Modell regelmäßig auf Anzeichen einer Beschädigung wie verbogene oder schmutzige Aufhängungsstifte, verbogene Spannschrauben und jegliche Zeichen einer Belastung oder Verbiegung. Ersetzen Sie sämtliche beschädigten Teile, bevor Sie mit dem Modell fahren.

- **Lenkung:** Mit der Zeit stellen Sie eventuell fest, dass die Lenkung etwas lose funktioniert. Die Spurstangen nutzen sich im Gebrauch ab (Traxxas Teilenr. 8948). Ersetzen Sie diese Komponenten falls erforderlich, um die Toleranzen ab Werk wiederherzustellen.

- **Stoßdämpfer:** Achten Sie darauf, dass alle Stoßdämpfer immer mit Öl gefüllt sind. Verwenden Sie nur 100 % reines Silikon-Stoßdämpferöl, um eine möglichst hohe Lebensdauer der Dichtungen zu erzielen. Wenn Sie ein Auslaufen an der Oberseite des Stoßdämpfers feststellen, untersuchen Sie den Deckel der Blase auf Zeichen einer Beschädigung oder Verzug aufgrund zu festen Anspannens. Wenn der Stoßdämpfer unten leckt, ist es an der Zeit, ihn auszutauschen. Das Traxxas Austauschset für zwei Stoßdämpfer ist Teilenr. 8962.

- **Antriebsstrang:** Untersuchen Sie die Antriebswellen, um sicherzustellen, dass alle Komponenten frei von Schmutz sind. Wenn die Komponenten des Antriebsstrangs schmutzig sind, kann es zusätzliche Geräusche am Antriebsstrang zur Folge haben. Entfernen Sie die Getriebeabdeckung. Untersuchen Sie die Zahnräder auf Abnutzung und überprüfen Sie, dass alle Schrauben fest angezogen sind. Die einzelnen Komponenten wie erforderlich festziehen, reinigen oder ersetzen.

- **Drehmoment-optimierter Zentralantrieb:** Der Maxx ist mit einem Drehmoment-optimierter Zentralantrieb ausgestattet. Die Antriebseinheit kann repariert werden, erfordert jedoch ein detailliertes Wartungsarbeiten und die Verwendung von 20-MM-Gewichts-Differentialöl (Teilenr. 5040). Weitere Informationen und "How-to"-Videos finden Sie auf Traxxas.com.

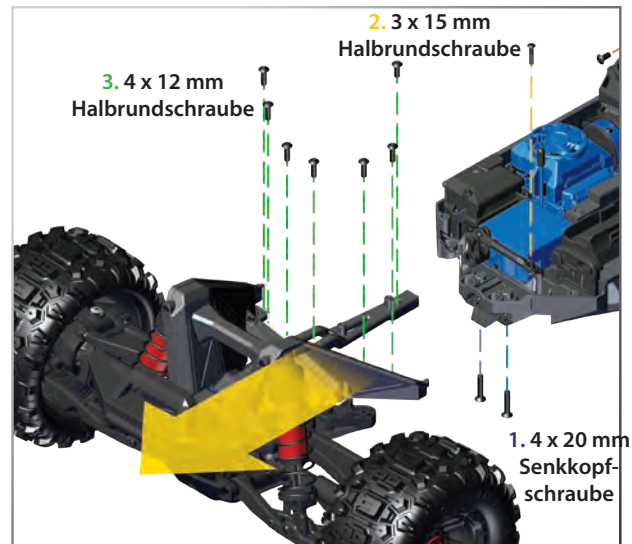
Lagerung

Wenn Sie das Fahren mit dem Modell beenden, blasen Sie es mit Druckluft ab oder entfernen Sie anhaftenden Schmutz mit einem weichen Malerpinsel. Nehmen Sie die Batterie immer aus dem Modell, wenn Sie es lagern. Wenn Sie das Modell für einen längeren Zeitraum lagern, entnehmen Sie auch die Batterien aus dem Sender.

Ausbau der vorderen Aufhängung

1. Nehmen Sie die beiden 4x20-mm-Senkkopfschrauben vom vorderen Unterfahrschutz an der Unterseite des Chassis ab.
2. Entnehmen Sie die 3 x 15 Halbrundkopfschraube von der Lenkungsverbindung.
3. Nehmen Sie die sieben 4x12-mm-Halbrundkopfschrauben von der Chassisstrebe (1), dem vorderen Stoßdämpferturm (2) und dem Chassis (4).
4. Ziehen Sie die vordere Aufhängung vom Chassis weg. Ziehen Sie die Einheit fest ab.

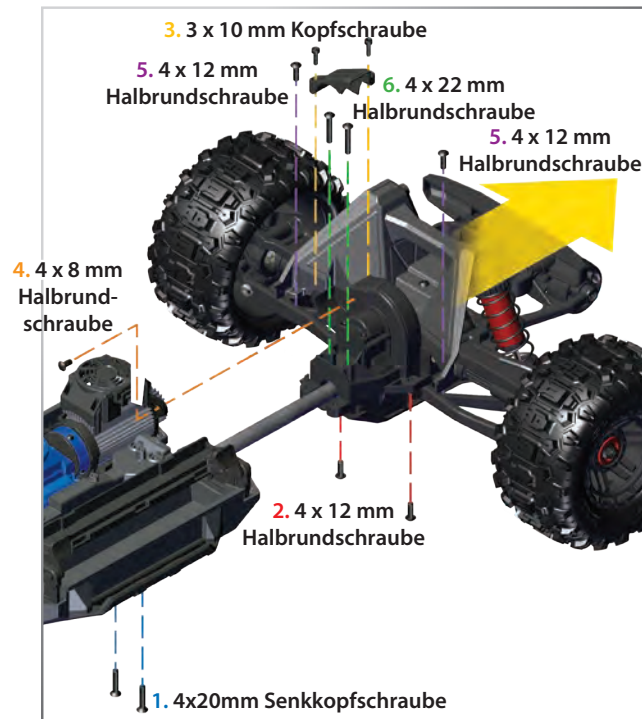
Beim Wiedereinbau des Moduls befolgen sie die oben genannten Schritte in umgekehrter Reihenfolge.



Ausbau der hinteren Aufhängung

1. Nehmen Sie die beiden 4x20-mm-Senkkopfschrauben vom hinteren Unterfahrschutz an der Unterseite des Chassis ab.
2. Nehmen Sie die zwei 4x12-mm-Halbrundkopfschrauben ab, mit denen die hintere Trennwand unten am Chassis gesichert ist.
3. Nehmen Sie die zwei 3x10-mm-Schrauben von der Getriebeabdeckung ab. Nehmen Sie die Getriebeabdeckung ab.
4. Nehmen Sie die 4x8-mm-Halbrundkopfschraube von der Motorplatte ab.
5. Nehmen Sie die zwei 4x12-mm-Halbrundkopfschrauben vom hinteren Stoßdämpferturm ab.
6. Nehmen Sie die zwei 4x22-mm-Halbrundkopfschrauben ab, mit denen die hintere Trennwand oben am Chassis gesichert ist.
7. Ziehen Sie die hintere Aufhängung vom Chassis weg. Ziehen Sie die Einheit fest ab.

Beim Wiedereinbau des Moduls befolgen sie die oben genannten Schritte in umgekehrter Reihenfolge.





Zurück auf den Anfang: Die Werkseinstellungen aufrufen

Wenn Sie Ihren TQi-Sender programmieren, werden Sie vielleicht irgendwann das Bedürfnis haben, ganz von vorne anzufangen. Folgen Sie diesen einfachen Schritten, um den Sender auf Werkseinstellungen zurückzusetzen:

1. Schalten Sie den Sender aus.
2. Halten Sie MENU und SET.
3. Schalten Sie den Sender ein.
4. Lassen Sie MENU und SET los. Die LED am Sender wird ROT blinken.
5. Drücken Sie SET, um die Einstellungen zu löschen. Die LED wird konstant grün leuchten und der Sender ist auf die Werkseinstellungen zurückgesetzt.



Gas-Trimmungs-Suchmodus

Wenn der Multifunktionsschalter auf Gas-Trimmung eingestellt ist, speichert der Sender die Einstellung der Gas-Trimmung. Wenn der Gas-Trimmungs-Hebel von der Originalstellung weg bewegt wird, während der Sender ausgeschaltet ist oder während der Sender zur Steuerung eines anderen Modells verwendet wurde, ignoriert der Sender die tatsächliche Position des Trimmungs-Hebels. Dadurch wird vermieden, dass das Modell ungewollt losfährt. Die LED vorne am Sender wird schnell grün blinken und der Gas-Trimmungs-Hebel (Multifunktionsschalter) wird die Trimmung nicht einstellen, bis er auf die gespeicherte Originalposition zurück bewegt wird. Um die Gas-Trimmungs-Steuerung wiederherzustellen, drehen Sie den Multifunktionsschalter einfach in eine beliebige Richtung bis die LED aufhört zu blinken.

Ihr Traxxas Sender verfügt über einen programmierbaren Multifunktionsschalter, der für die Steuerung verschiedener Funktionen programmiert werden kann (ab Werk auf Traxxas Stabilitätsmanagement (TSM) eingestellt, siehe Seite 16). Zugriff auf das Programmier-Menü erhalten Sie durch Drücken der Tasten Menu und Set auf dem Sender. Achten Sie auf die Signale der LED. Eine Beschreibung der Menüstruktur folgt auf Seite 33. Experimentieren Sie mit den Einstellungen und Funktionen, um zu sehen, ob Sie Ihr Fahrerlebnis verbessern können.

Empfindlichkeit der Lenkung (Exponential)

Der Multifunktionsschalter am TQi-Sender kann auch so programmiert werden, dass er die Empfindlichkeit der Lenkung (auch als Exponential bezeichnet) steuert. Die Standardeinstellung für die Lenkempfindlichkeit ist "normal (kein Expo)", wobei der Hebel ganz links in seinem Schaltweg steht. Diese Einstellung ergibt eine lineare Servoreaktion: die Bewegung des Lenkservos entspricht exakt Ihrer Eingabe am Lenkrad des Senders. Wenn Sie den Schalter von links im Uhrzeigersinn drehen, ergibt sich ein "negatives Exponential" und die Lenkempfindlichkeit wird verringert, d. h. nahe bei der Nullposition reagiert der Servo weniger stark und bei größerer Lenkbewegung erhöht sich die Lenkempfindlichkeit. Je mehr Sie den Schalter drehen, desto ausgeprägter wird die Änderung in der Lenkbewegung des Servos. Der Begriff "Exponential" kommt von diesem Effekt. Die Lenkbewegung des Servos verändert sich exponential im Verhältnis zur Bewegung am Lenkrad. Der "Exponential"-Effekt wird als Prozentzahl angezeigt - je größer die Zahl, desto größer der Effekt. Die Abbildungen unten verdeutlichen die Funktionsweise.

Normale Lenkempfindlichkeit

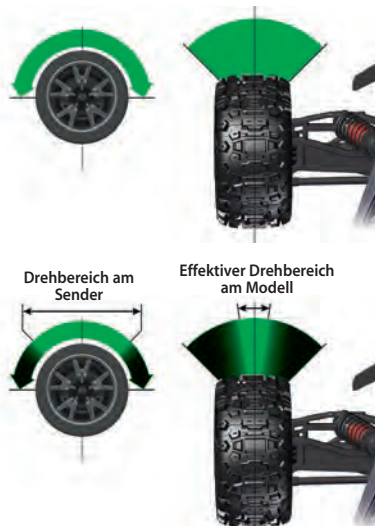
(0 % Exponential):

In dieser Abbildung entspricht die Bewegung des Lenkservos (und damit auch die Lenkbewegung der Vorderräder des Modells) genau der Bewegung am Lenkrad. Zur besseren Illustration sind die Bereiche nicht maßstabsgetreu dargestellt.

Reduzierte Lenkempfindlichkeit

(Negatives Exponential):

Wenn Sie den Multifunktionsschalter im Uhrzeigersinn drehen, wird die Lenkempfindlichkeit des Modells verringert. Beachten Sie, dass eine relativ große Bewegung am Lenkrad in einer kleineren Bewegung des Lenkservos resultiert. Je mehr Sie den Schalter drehen, desto ausgeprägter wird der Effekt. Verringerte Lenkempfindlichkeit kann hilfreich sein, wenn Sie auf Untergründen mit geringer Traktion, mit Höchstgeschwindigkeit oder auf Strecken fahren, in denen Sie beim Kurvenfahren leicht ins Rutschen kommen und deshalb vorsichtige Lenkbewegungen erforderlich sind. Zur besseren Illustration sind die Bereiche nicht maßstabsgetreu dargestellt.



Gas-Empfindlichkeit (Gas-Exponential)

Der Multifunktionsschalter kann auf die Gas-Empfindlichkeit eingestellt werden. Die Gas-Empfindlichkeit arbeitet nach demselben Prinzip wie die Lenkungsempfindlichkeit, der Effekt wirkt sich jedoch auf den Gas-Kanal aus. Beeinflusst wird nur das Vorwärtsfahren: Der Hebelweg für Bremsen/Rückwärtsfahren verbleibt linear, unabhängig von der Einstellung der Gas-Empfindlichkeit.

Lenkungs Prozentsatz (doppelte Rate)

Der Multifunktionsschalter kann so eingestellt werden, dass er den Betrag (Prozentanteil) der auf die Lenkung angewandten Servobewegung steuert. Vollständiges Drehen des Multifunktions-Schalters im Uhrzeigersinn ergibt maximalen Lenkhub. Drehen des Multifunktions-Schalters gegen den Uhrzeigersinn verringert den Lenkhub (Hinweis: wenn Sie den Schalter gegen den Uhrzeigersinn bis zum Anschlag drehen, wird die gesamte Servobewegung eliminiert). Bedenken Sie, dass die Einstellungen für den Lenkungs-Endpunkt den maximalen Lenkhub des Servos definieren. Wenn sie den Lenkungs-Prozentanteil auf 100 % einstellen (indem Sie den Multifunktionsschalter vollständig im Uhrzeigersinn drehen), wird sich der Servo den gesamten Weg bis zu seinem gewählten Endpunkt zurücklegen, aber nicht darüber hinaus. Viele Rennfahrer stellen doppelte Rate ein, sodass Sie nur so viel Lenkhub haben, wie Sie für die engste Kurve der Strecke benötigen. So lässt sich das Modell im restlichen Kurs einfacher fahren. Die Verringerung des Lenkhubs kann auch hilfreich sein, um ein Modell auf Strecken mit hoher Traktion leichter steuerbar zu machen und die Lenkbewegung für ovale Strecken, auf denen keine großen Lenkbewegungen erforderlich sind, zu limitieren.

Bremsen-Prozentanteil

Der Multifunktionsschalter kann auch so programmiert werden, dass der in einem Modell mit Nitro-Antrieb den Weg, den der Servo zum Bremsen zurücklegt, steuert. Elektrische Modelle haben keine servounterstützte Bremse, die Funktion Bremsen-Prozentanteil funktioniert jedoch genau gleich. Drehen des Multifunktions-Schalters im Uhrzeigersinn ergibt maximalen Brems Schub. Drehen des Multifunktions-Schalters gegen den Uhrzeigersinn verringert den Brems Schub (Hinweis: Wenn Sie den Schalter bis zum Anschlag gegen den Uhrzeigersinn drehen, schalten Sie jegliche Bremsfunktion aus).

Gas-Trimmung

Mit der Einstellung des Multifunktions-Schalters zur Trimmung des Gashebels können Sie die Nullposition des Gashebels einstellen. So können Sie vermeiden, dass das Modell ungewollt beschleunigt oder bremst, wenn der Hebel in der Nullposition steht. Hinweis: Ihr Sender verfügt über einen Gas-Trimmungs-Suchmodus, um ungewolltes Wegfahren zu vermeiden. Weitere Informationen finden Sie auf der Seite.

Endpunkte von Lenkung und Beschleunigung

Mit dem TQi-Sender können Sie den Bewegungsbereich des Servos (oder seinen "Endpunkt") für die Bewegung nach links und rechts (am Lenkungs-Kanal) und den Weg für das Beschleunigen/Bremsen (am Gas-Kanal) individuell limitieren. Damit können Sie eine Feineinstellung des Servos vornehmen, um ein Blockieren des Servos zu verhindern, falls der Servo das Lenk- oder Gasgestänge über seinen mechanischen Anschlag hinaus bewegt (im Fall eines Nitro-Modells). Die Endpunkteinstellungen, die Sie wählen, ergeben die maximale Bewegung des Servos. Die Funktionen Lenkungs-Prozentanteil oder Bremsen-Prozentanteil überschreiben die Endpunkteinstellungen nicht.

Sub-Trimming von Lenkung und Gas

Die Funktion Sub-Trimming wird verwendet, um den Nullpunkt des Lenk- oder Antriebsservos präzise einzustellen, für den Fall, dass die einfache Trimmungseinstellung den Servo nicht exakt in die Nullposition stellt. Wenn gewählt, ermöglicht die Sub-Trimming eine feinere Einstellung der Position der Servo-Ausgangswelle und somit eine präzise Einstellung der Nullposition. Stellen Sie den Lenkungs-Trimming-Schalter immer auf die Nullposition, bevor Sie die endgültige Einstellung (falls erforderlich) mit der Funktion Sub-Trimming vornehmen. Wenn die Gas-Trimming zuvor eingestellt wurde, muss sie erneut auf Null programmiert werden, bevor die Feineinstellung mit der Funktion Sub-Trimming vorgenommen wird.

Einstellung sperren

Nachdem Sie alle diese Einstellungen vorgenommen haben, möchten Sie eventuell den Multifunktionsschalter deaktivieren, damit niemand Ihre Einstellungen verändern kann. Dies ist besonders nützlich, wenn Sie mehrere Fahrzeuge mit nur einem Sender mittels Traxxas Link steuern™ Modellspeicher.

Mehrere Einstellungen und der Multifunktionsschalter

Es ist wichtig zu beachten, dass die mit dem Multifunktionsschalter vorgenommenen Einstellungen sich gegenseitig überlagern. Wenn Sie zum Beispiel den Multifunktionsschalter auf Lenkungs-Prozentanteil programmieren und auf 50 % einstellen und anschließend den Schalter auf Lenkungs-Empfindlichkeit programmieren, wird sich der Sender an die Einstellung des Lenkungs-Prozentanteils „erinnern“. Die Einstellungen, die Sie an der Lenkungs-Empfindlichkeit vornehmen, werden auf den Lenkhub von 50 % angewandt, den Sie zuvor eingestellt haben. Genauso wird das Deaktivieren des Multifunktionsschalters zwar verhindern, dass weitere Einstellungen vorgenommen werden können, die zuletzt gewählte Einstellung des Multifunktions-Schalters gilt aber nach wie vor.



Ausfallsicherung

Ihr Traxxas Funksystem ist mit einer eingebauten Ausfallsicherungsfunktion ausgestattet, die im Fall eines Signalverlusts den Gashebel in die zuletzt gespeicherte Nullposition zurück versetzt. Die LEDs am Sender und am Empfänger werden schnell rot blinken.

SENDER - LED CODES

LED Farbe / Muster	Name	Hinweise	
	Grün leuchten	Normaler Fahrmodus	Weitere Informationen, wie Sie die Steuerung des Senders verwenden, finden Sie auf Seite 14.
	Langsam rot (0,5 sec an / 0,5sec aus)	Verbinden	Mehr Informationen zum Verbinden finden Sie auf Seite 16.
	Schnell grün blinken (0,1 sec an / 0,15 sec aus)	Gas-Trimming-Suchmodus	Drehen Sie den Multifunktionsschalter nach links oder rechts bis die LED aufhört zu blinken. Weitere Informationen finden Sie auf Seite 30.
	In mittlerer Geschwindigkeit rot blinken (0,25 sec an / 0,25 sec aus)	Alarm - geringe Batterieladung	Setzen Sie neue Batterien in den Sender ein Mehr Informationen finden Sie auf Seite 13.
	Schnell rot blinken (0,125 sec an / 0,125 sec aus)	Fehler beim Verbinden	Sender und Empfänger sind nicht mehr miteinander verbunden. Schalten Sie das System aus und erneut an, um zum normalen Betrieb zurückzukehren. Finden Sie die Ursache des Verbindungsfehlers (z. B. außerhalb des Funkbereichs, geringe Batterieladung, beschädigte Antenne).
Programmierungsmuster			
	Zählt die Zahlen aus (grün oder rot) und pausiert dann.	Aktuelle Menüposition	Mehr Informationen finden Sie im Menübaum.
	8 Mal schnell grün	Menüeinstellung akzeptiert (bei SET)	
	8 Mal schnell rot	Menüeinstellung ungültig	Benutzer hat einen Fehler gemacht, z. B. versucht ein gesperrtes Modell zu löschen.

EMPFÄNGER LED CODES

LED Farbe / Muster	Name	Hinweise	
	Grün leuchten	Normaler Fahrmodus	Weitere Informationen, wie Sie die Steuerung des Senders verwenden, finden Sie auf Seite 14.
	Langsam rot (0,5 sec an / 0,5sec aus)	Verbinden	Mehr Informationen zum Verbinden finden Sie auf Seite 16.
	Schnell rot blinken (0,125 sec an / 0,125 sec aus)	Ausfallsicherung/ Unterspannungserkennung	Permanente Unterspannung im Empfänger löst den Ausfallsicherungsmodus aus, damit noch genügend Leistung übrig bleibt, um den Gas-Servo zu zentrieren, bevor die Leistung komplett verloren geht.

TRAXXAS LINK MODELLSPEICHER

Der Traxxas Link Modellspeicher ist eine exklusive, patentierte Funktion des TQi-Senders. Jedes Mal, wenn der Sender mit einem neuen Empfänger verbunden wird, speichert er diesen Empfänger zusammen mit allen, diesem Empfänger zugewiesenen Einstellungen. Wenn der Sender und irgendein verbundener Empfänger eingeschaltet werden, ruft der Sender automatisch die Einstellungen für diesen Empfänger ab. Sie müssen deshalb Ihr Fahrzeug nicht manuell aus einer Liste mit Modellspeichereinträgen auswählen.

Modell sperren

Die Funktion Traxxas Link Modellspeicher kann bis zu dreißig Modelle (Empfänger) speichern. Wenn Sie einen einunddreißigsten Empfänger verbinden, wird der Traxxas Link Modellspeicher den „ältesten“ Empfänger aus seinem Speicher löschen (also das Modell, mit dem Sie am längsten nicht mehr gefahren sind). Aktivieren der Modellsperre sperrt den Empfänger im Speicher, sodass er nicht gelöscht werden kann.

Sie können auch mehrere TQi-Sender mit demselben Modell verbinden. So können Sie jeden Sender und jedes zuvor mit ihm verbundene Modell aus Ihrer Kollektion nehmen, sie einfach einschalten und direkt losfahren. Mit dem Traxxas Link Modellspeicher müssen Sie sich nicht merken, welcher Sender zu welchem Modell gehört und Sie müssen auch nie ein Modell aus einer Liste mit Modellspeichereinträgen auswählen. Der Sender und der Empfänger machen es automatisch für Sie.

Um die Modellsperre zu aktivieren:

1. Schalten Sie den Sender und den Empfänger, den Sie sperren wollen, ein.
2. Drücken und halten Sie die Taste MENU. Lassen Sie die Taste los, wenn die Status-LED grün blinkt.
3. Drücken Sie dreimal MENU. Die Status-LED wird wiederholt viermal grün blinken.
4. Drücken Sie die Taste SET. Die Status-LED wird in Einzelintervallen grün blinken.

5. Drücken Sie die Taste SET einmal. Die Status-LED am Sender wird wiederholt einmal ROT blinken.
6. Drücken Sie einmal die Taste MENU. Die Status-LED am Sender wird wiederholt zweimal ROT blinken.
7. Drücken Sie die Taste SET. Die LED wird schnell grün blinken. Der Speicher ist nun gesperrt. Drücken und halten Sie MENU, um zum normalen Modus zurückzukehren.

Hinweis: Um den Speicher zu entsperren, drücken Sie bei Schritt 5 zweimal SET. Die LED wird schnell grün blinken, um anzuzeigen, dass das Modell nicht mehr gesperrt ist. Um alle Modelle zu entsperren, drücken Sie bei Schritt 6 zweimal die Taste MENU und anschließend die Taste SET.

Um ein Modell zu löschen:

Falls Sie ein Modell, mit dem Sie nicht mehr fahren, aus dem Speicher löschen möchten.

1. Schalten Sie den Sender und den Empfänger, die Sie löschen wollen, ein.
2. Drücken und halten Sie die Taste MENU. Lassen Sie die Taste los, wenn die Status-LED grün blinkt.
3. Drücken Sie dreimal MENU. Die Status-LED wird wiederholt viermal grün blinken.
4. Drücken Sie die Taste SET einmal. Die Status-LED wird wiederholt einmal grün blinken.
5. Drücken Sie einmal die Taste MENU. Die Status-LED wird wiederholt zweimal grün blinken.
6. Drücken Sie die Taste SET. Der Speicher ist nun zum Löschen vorbereitet. Drücken sie SET, um das Modell zu löschen. Drücken und halten Sie MENU, um zum normalen Modus zurückzukehren.

MENÜBAUM

Der Menübaum zeigt, wie Sie durch die unterschiedlichen Einstellungen und Funktionen des TQi-Senders blättern. Drücken und halten Sie MENU, um den Menübaum zu starten und verwenden Sie die folgenden Befehle, um durch das Menü zu blättern und Optionen auszuwählen.

- MENÜ:** Wenn Sie ein Menü aufrufen, beginnen Sie immer oben. Drücken Sie MENU, um nach unten zu blättern. Wenn Sie das Ende des Menübaums erreicht haben, gelangen Sie zurück nach oben, wenn Sie erneut MENU drücken.
- EINSTELLEN:** Drücken Sie SET, um sich innerhalb des Menübaums zu bewegen und Optionen auszuwählen. Wenn eine Option in den Speicher des Senders übertragen wurde, blinkt die Status-LED schnell grün.
- ZURÜCK:** Drücken Sie MENU und SET, um im Menübaum eine Ebene nach oben zu gelangen.
- BEENDEN:** Drücken und halten Sie MENU, um die Programmierung zu verlassen. Die von Ihnen gewählten Optionen werden gespeichert.
- ECHO:** Drücken und halten Sie die Taste SET, um die Funktion „Echo“ zu aktivieren. Mit der Funktion Echo können Sie sich Ihre aktuelle Position im Menübaum anzeigen lassen, falls Sie sich verloren haben. Zum Beispiel: Wenn Sie sich aktuell bei Lenkungs-Kanal-Endpunkteingabe befinden, wird die LED zweimal grün, einmal grün und dann dreimal rot blinken, wenn Sie SET drücken. Die Funktion Echo ändert nicht Ihre Einstellungen und ändert nicht Ihre Position in der Programmsequenz.

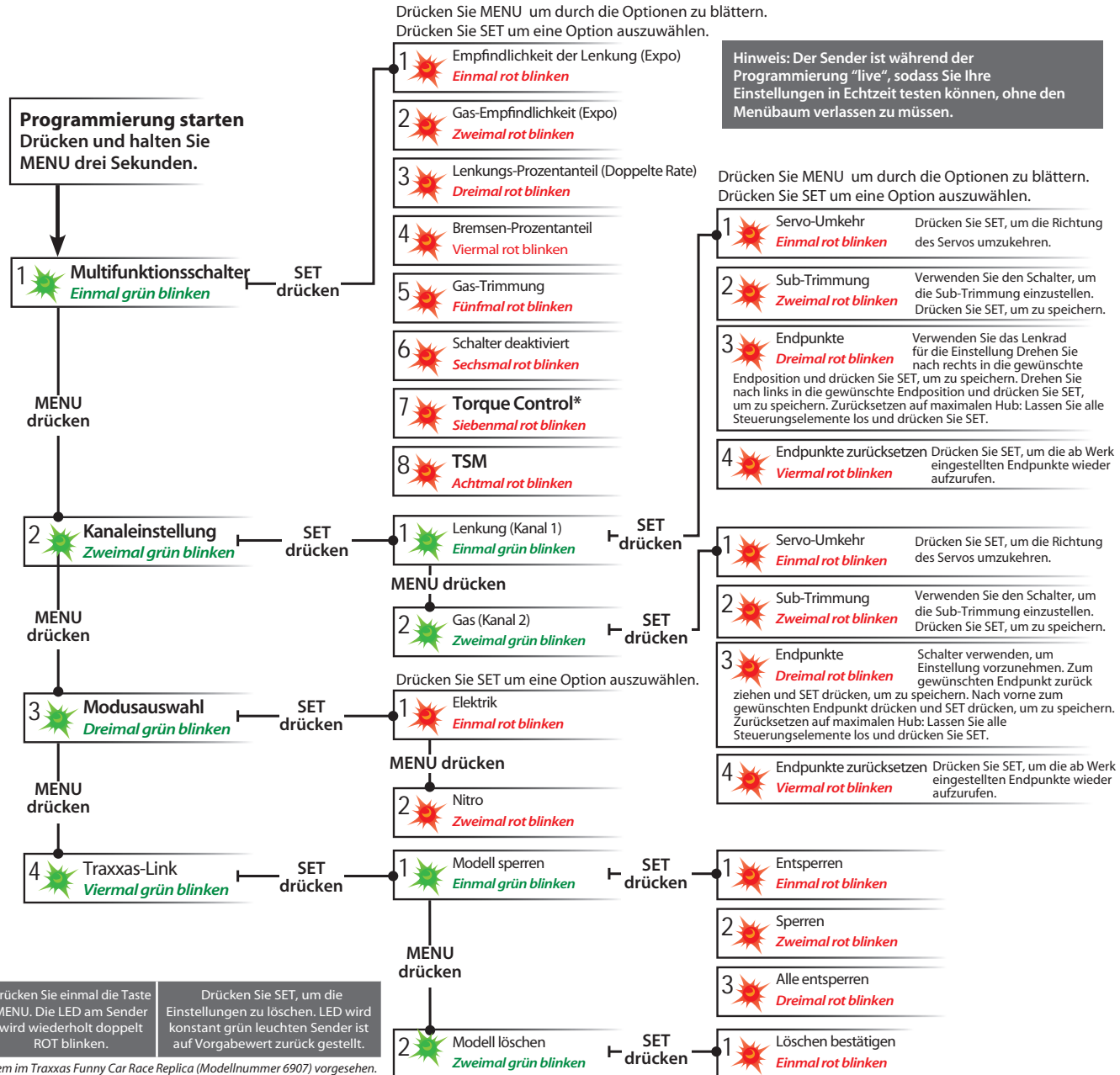
Das folgende Beispiel erklärt, wie Sie eine Funktion im Menübaum aufrufen. In diesem Beispiel stellt der Benutzer den Multifunktionsschalter auf die Steuerung Lenkung % (Doppelte Rate).

- Zum Einstellen des Multifunktions-Schalters auf die Funktion STEUERUNG LENKUNG % (DOPPELTE RATE):
- Schalten Sie den Sender ein.
 - Drücken und halten Sie MENU bis die grüne LED leuchtet. Sie wird in Einzelintervallen blinken.
 - Drücken Sie die Taste SET. Die rote LED wird in Einzelintervallen blinken, um anzuzeigen, dass Empfindlichkeit der Lenkung (Expo) ausgewählt wurde.
 - Zweimal MENU drücken Die rote LED wird wiederholt dreimal blinken, um anzuzeigen, dass Steuerung Lenkung % (Doppelte Rate) ausgewählt wurde.
 - SET drücken, um zu speichern. Die grüne LED wird acht Mal schnell blinken, um den Erfolg der Auswahl anzuzeigen.
 - Drücken und halten Sie MENU, um zum normalen Modus zurückzukehren.

Die Werkseinstellungen aufrufen:

Sender AUS	Halten Sie MENU und SET.	Sender EIN	Lassen Sie MENU und SET los rote LED blinkt	Drücken Sie einmal die Taste MENU. Die LED am Sender wird wiederholt doppelt ROT blinken.	Drücken Sie SET, um die Einstellungen zu löschen. LED wird konstant grün leuchten Sender ist auf Vorgabewert zurück gestellt.
------------	--------------------------	------------	---	---	---

Die Funktion Torque Control ist speziell für die Verwendung mit dem Stromversorgungssystem im Traxxas Funny Car Race Replica (Modellnummer 6907) vorgesehen.



Hinweis: Der Sender ist während der Programmierung "live", sodass Sie Ihre Einstellungen in Echtzeit testen können, ohne den Menübaum verlassen zu müssen.

Multifunktionsschalter auf die Funktion LENKUNGS-EMPFINDLICHKEIT (Expo) programmieren	MENU drücken/halten grüne LED blinkt	SET drücken rote LED blinkt	SET drücken, um zu bestätigen. grüne LED blinkt (8 Mal)	MENU drücken/halten zurück zum normalen Modus						
Multifunktionsschalter auf die Funktion GAS-EMPFINDLICHKEIT (Expo) programmieren	MENU drücken/halten grüne LED blinkt	SET drücken rote LED blinkt	MENU drücken, um zu bestätigen. rote LED blinkt (2 Mal)	SET drücken, um auszuwählen. grüne LED blinkt (8 Mal)	MENU drücken/halten zurück zum normalen Modus					
Multifunktionsschalter auf die Funktion LENKUNG DOPPELTE RATE (%) programmieren	MENU drücken/halten grüne LED blinkt	SET drücken rote LED blinkt	Zweimal MENU drücken rote LED blinkt (3 Mal)	SET drücken, um auszuwählen. grüne LED blinkt (8 Mal)	MENU drücken/halten zurück zum normalen Modus					
Multifunktionsschalter auf die Funktion BREMSSEN PROZENTANTEIL (%) programmieren	MENU drücken/halten grüne LED blinkt	SET drücken rote LED blinkt	MENU 3 Mal drücken rote LED blinkt (4 Mal)	SET drücken, um auszuwählen. grüne LED blinkt (8 Mal)	MENU drücken/halten zurück zum normalen Modus					
Multifunktionsschalter auf die Funktion GAS-EMPFINDLICHKEIT (Expo) programmieren	MENU drücken/halten grüne LED blinkt	SET drücken rote LED blinkt	MENU 4 Mal drücken rote LED blinkt (5 Mal)	SET drücken, um auszuwählen. grüne LED blinkt (8 Mal)	MENU drücken/halten zurück zum normalen Modus	Multifunktionsschalter einstellen bis die LED konstant grün leuchtet.				
Den Multifunktionsschalter SPERREN	MENU drücken/halten grüne LED blinkt	SET drücken rote LED blinkt	MENU 5 Mal drücken rote LED blinkt (6 Mal)	SET drücken, um zu sperren. grüne LED blinkt (8 Mal)	MENU drücken/halten zurück zum normalen Modus					
Um die Richtung des Servos umzukehren	MENU drücken/halten grüne LED blinkt	MENU drücken grüne LED blinkt (2 Mal)	SET drücken grüne LED blinkt	SET drücken rote LED blinkt	SET drücken, um die Richtung des Servos umzukehren.	MENU drücken/halten zurück zum normalen Modus				
Um die SUB-TRIMMUNG des LENKUNGS-Servos einzustellen	MENU drücken/halten grüne LED blinkt	MENU drücken grüne LED blinkt (2 Mal)	SET drücken grüne LED blinkt	SET drücken rote LED blinkt	MENU drücken rote LED blinkt (2 Mal)	Multifunktionsschalter verwenden, um die Nullposition einzustellen	SET drücken um die Position zu speichern.	MENU drücken/halten zurück zum normalen Modus		
Um die ENDPUNKTE des LENKUNGS-Servos einzustellen	MENU drücken/halten grüne LED blinkt	MENU drücken grüne LED blinkt (2 Mal)	SET drücken grüne LED blinkt	SET drücken rote LED blinkt	Zweimal MENU drücken rote LED blinkt (3 Mal)	Lenkrad drehen, um den gewünschten Hub nach links und rechts auszuwählen.	SET drücken um jede Position zu speichern	Lenkrad drehen, um die Einstellungen zu testen.	MENU drücken/halten zurück zum normalen Modus	SET drücken und Schritte 6 - 8 wiederholen.
Um die ENDPUNKTE des LENKUNGS-Servos auf den Vorgabewert zurückzusetzen	MENU drücken/halten grüne LED blinkt	MENU drücken grüne LED blinkt (2 Mal)	SET drücken grüne LED blinkt	SET drücken rote LED blinkt	MENU 3 Mal drücken rote LED blinkt (4 Mal)	SET drücken um die Endpunkte zurückzusetzen	MENU drücken/halten zurück zum normalen Modus			
Um die Richtung des GAS-Servos UMZUKEHREN	MENU drücken/halten grüne LED blinkt	MENU drücken grüne LED blinkt (2 Mal)	SET drücken grüne LED blinkt	MENU drücken grüne LED blinkt (2 Mal)	SET drücken rote LED blinkt	SET drücken, um die Richtung des Servos umzukehren.	MENU drücken/halten zurück zum normalen Modus			
Um die SUB-TRIMMUNG des GAS-Servos einzustellen	MENU drücken/halten grüne LED blinkt	MENU drücken grüne LED blinkt (2 Mal)	SET drücken grüne LED blinkt	MENU drücken grüne LED blinkt (2 Mal)	SET drücken rote LED blinkt	MENU drücken rote LED blinkt (2 Mal)	Multifunktionsschalter verwenden, um die Nullposition einzustellen	SET drücken um die Position zu speichern.	MENU drücken/halten zurück zum normalen Modus	
Um die ENDPUNKTE des GAS-Servos einzustellen	MENU drücken/halten grüne LED blinkt	MENU drücken grüne LED blinkt (2 Mal)	SET drücken grüne LED blinkt	MENU drücken grüne LED blinkt (2 Mal)	SET drücken rote LED blinkt	Zweimal MENU drücken rote LED blinkt (3 Mal)	Gashebel zum Einstellen des maximalen Hubs für Gas oder Bremse verwenden	Drücken Sie SET, um zu speichern. Schalter zum Testen verwenden	MENU drücken/halten zurück zum normalen Modus	SET drücken und Schritte 7 - 9 wiederholen
Um die ENDPUNKTE des GAS-Servos auf die Vorgabewerte zurückzustellen	MENU drücken/halten grüne LED blinkt	MENU drücken grüne LED blinkt (2 Mal)	SET drücken grüne LED blinkt	MENU drücken grüne LED blinkt (2 Mal)	SET drücken rote LED blinkt	MENU 3 Mal drücken rote LED blinkt (4 Mal)	SET drücken grüne LED blinkt (8 Mal)	MENU drücken/halten zurück zum normalen Modus		

FORMELN DES MENÜBAUMS

Um Funktionen auszuwählen und Einstellungen am TQi-Sender vorzunehmen, ohne den Menübaum zu referenzieren, schalten Sie Ihren Sender ein, finden Sie die Funktion, die Sie einstellen wollen, in der linken Spalte und befolgen Sie einfach die entsprechenden Schritte.



PROGRAMMIERUNG IHRES TQi SENDERS MIT IHREM APPLE IPHONE, IPAD, IPOD TOUCH, ODER ANDROID-GERÄT

Die Traxxas Link™ Kabellos-Modul (Teilenr. 6511 - separat verkauft) für den TQi-Sender ist in wenigen Minuten installiert. Es verwendet Ihr Apple® iPhone®, Ihr iPad®, Ihren iPod touch®, oder Ihr Android™-Gerät in ein leistungsfähiges Einstellungs Werkzeug, mit dem Sie das Programmierungssystem Ihres Senders mit Tasten und LEDs mit einer intuitiven, hochauflösenden, grafischen Vollfarb-Benutzerschnittstelle ersetzen können.



Traxxas-Link

Die leistungsstarke Traxxas Link App (im Apple App Store™ oder auf Google Play™ verfügbar) gibt Ihnen die volle Kontrolle über den Betrieb und das Tuning Ihres Traxxas Modells mit atemberaubender Grafik und absoluter Präzision. Installieren Sie Traxxas-Link-Telemetriesensoren an Ihrem Modell und Traxxas-Link zeigt Ihnen in Echtzeit die Geschwindigkeit, Drehzahl, Temperatur und Batteriespannung in brillanter Grafik an.



TRAXXAS
LINK

Kompatibel mit:
iPod touch (5. Generation oder höher)
iPad mini
iPad Pro

iPad 2
iPad Air
iPhone 4s (oder höher)
Android 4.4 (oder höher)

Intuitive iPhone, iPad, iPod touch, und Android Schnittstelle

Traxxas Link macht es einfach, die leistungsstarken Einstellungsoptionen zu lernen, zu verstehen und einzusetzen. Kontrollieren Sie Fahreffekte, wie zum Beispiel TSM Unterstützungsverhältnis, Beschleunigungsempfindlichkeit, Lenkverhältnis, Bremsstärke und Gastrimmung durch einfaches Berühren und Verschieben von Schiebereglern auf dem Bildschirm.



Tippen und Schieben Sie um TSM, Lenkungsempfindlichkeit, Gaseinstellung, Bremskraftverteilung und mehr einzustellen!

Echtzeit-Übertragung von Telemetriedaten

Wenn Sie Ihr Modell mit Sensoren ausrüsten, wird das Traxxas-Link Armaturenbrett mit Leben erfüllt und zeigt Geschwindigkeit, Batteriespannung, Drehzahl und Temperatur an. Stellen Sie Warngrenzen für Maxima, Minima und Durchschnittswerte ein und zeichnen Sie diese auf. Benutzen Sie die Aufnahme-funktion, um Ihre Armaturenbrettanzeige mit Geräuschen aufzunehmen, so dass Sie sich voll und ganz aufs Fahren konzentrieren können und keinen Höhepunkt verpassen.



Das anpassbare Traxxas-Link-Armaturenbrett zeigt Daten für Drehzahl, Geschwindigkeit, Temperatur und Spannung in Echtzeit an.

Verwalten Sie bis zu 30 Modelle mit Traxxas-Link

Das TQi Funksystem erkennt automatisch, mit welchen Fahrzeugen es synchronisiert ist und welche Einstellung für jedes von bis zu 30 Modellen benutzt wurde. Traxxas-Link bietet eine visuelle Schnittstelle, um die Modelle zu benennen, ihre Einstellungen zu bearbeiten, Profile hinzuzufügen und sie zu speichern. Wählen Sie einfach ein Modell und einen beliebigen zuvor verbundenen Sender, schalten Sie sie ein und der Spaß kann beginnen.



Modellspeicher Traxxas Link™ vereinfacht die Organisation Ihrer Fahrzeugsammlung.

i Die Traxxas-Link-Kabellos-Modul wird separat verkauft (Teilenr. 6511). Die Anwendung Traxxas Link ist im Apple App Store für die mobilen Geräte iPhone, iPad, oder iPod touch, und ist auf Google Play für die mobilen Geräte Android erhältlich. iPhone, iPad, iPod touch, und Android-Gerät sind im Lieferumfang der Traxxas-Link-Kabellos-Modul nicht enthalten.

Mehr Informationen über die Traxxas-Link-Kabellos-Modul und die Anwendung Traxxas Link finden Sie auf Traxxas.com.

Download on the
App Store

GET IT ON
Google Play

MAVOK®

BEDIENUNGSANLEITUNG

MODELL 89086-4

TRAXXAS®

6250 TRAXXAS WAY, MCKINNEY, TX 75070
1-888-TRAXXAS