



Hanno Prettner

DALOTEL 1500

Gemeinsam mit Hanno Prettner entwickelt, wurde diese Dalotel 1500 für Elektro optimiert und in modernster Holzbauweise gefertigt. Die neuen technischen Möglichkeiten wie Laser-Cut Bauweise, Brushless Motor, LiPo Akku und elektrisches Einziehfahrwerk ermöglichen bei geringem Fluggewicht sehr gutmütige Flug- und Landeeigenschaften. Charme, Charisma und Präzision dieser Flug-Legende beizubehalten, das war unser Ziel. Vergrößerte Ruderflächen und ein langes, schnell abnehmbares Cockpit erlauben Akkuwechsel und Wartung in Sekundenschnelle. Transportfreundlich durch abnehmbare Flügelhälften. Wahlweise kann dieses Modell auch mit einem 55er 2Takt Glühzünder oder auch mit einem 4Takt Motor geflogen werden. Für Freunde der Benzinmotoren empfehlen wir den Motor NGH GT-9.

Developed jointly with Hanno Prettner, this Dalotel 1500 has been optimized for electrical purposes and manufactured using state-of-the-art timber construction. The new technical options such as laser-cut design, brushless motor, LiPo battery and electric retractable landing gear enable very good-natured flight and landing characteristics at a low flying weight. To maintain the charm, charisma and precision of this flight legend, that was our goal. Enlarged rudder areas and a long, quickly removable cockpit allow battery replacement and maintenance in seconds. Easy to transport thanks to removable wing halves. Optionally, this model can also be flown with a 55er 2-stroke glow starter or with a 4-stroke engine. For fans of the petrol engine, we offer the NGH GT-9, which is well suited for the Daotel.

TECHNISCHE DATEN

Spannweite: 1500 mm; Länge: 1320 mm; Abfluggewicht: 2700 g;
Akku: LiPo 4s 14.8 V; RC-Ausrüstung: 5 Kanäle / 4 Servos

RC-FUNKTIONEN

Seiten-, Höhen-, Querruder, Motor, Einziehfahrwerk

SPECIFICATIONS

Wingspan: 1500 mm; Length: 1320 mm; Weight approx.: 2700 g;
Battery: LiPo 4s 14.8 V; Radio: 5 channels / 4 Servos

RC-Functions

Elevator, Rudder, Aileron, Motor, Retractable Gear



Achtung: Kein Spielzeug! Für Jugendliche unter 14 Jahren nur unter Aufsicht Erwachsener geeignet.
Warning: This is not a toy! Suitable for young people under the age of 14 with adult supervision.

1. INHALTSVERZEICHNIS / CONTENT

1. Inhaltsverzeichnis / Content
2. Sicherheitshinweise / Safety Instructions
3. Erforderliches Zubehör / Required Accessories
4. Montage / Assembly
5. Hinweise zur Bedienung / How To Use
6. Ersatzteile / Spare Parts
7. Service & Gewährleistung / Service & Warranty

Vor dem Verkleben aller Teile stets die korrekte Passung und den geraden Sitz gewissenhaft überprüfen! Erst dann das Teil endgültig im Modell einkleben. Bei Unstimmigkeiten oder Fragen während des Aufbaus den Händler kontaktieren, bei dem das Modell gekauft wurde und bis zur Klärung NICHT weiterbauen!

Before glueing any parts, always check first the correct fit and straight seat carefully! Only then paste the part finally in the model. In case of discrepancies or questions during assembly, contact the dealer where the model was purchased and do NOT continue building until cleared!



Die Bespannfolie darf **NICHT** mit Aceton, Lösungsmitteln oder Isopropylalkohol gereinigt werden! Folie **NICHT** mit einem Bügeleisen bearbeiten! Zum Nachspannen der Folie die betroffenen Stellen **VORSICHTIG** mit einem Fön bearbeiten!



The covering foil **MUST NOT** be cleaned with acetone, solvents or isopropyl alcohol! **DO NOT** use an iron in order to strengthen the foil! For shrinking the film, **CAREFULLY** work the affected area with a hair dryer!

2. SICHERHEITSHINWEISE / SAFETY INSTRUCTIONS

ALLGEMEINE SICHERHEITSHINWEISE FÜR MODELLE MIT ELEKTROANTRIEB

- Achtung: Kein Spielzeug! Für Jugendliche unter 14 Jahren nur unter Aufsicht Erwachsener geeignet.
- Verwenden Sie das fertige Modell ausschließlich gemäß seiner vorgesehenen Bestimmung, wie unter dem Kapitel „Hinweise zur Bedienung“ in der Bauanleitung / Bedienungsanleitung erläutert.
- Montieren Sie das Modell grundsätzlich nur nach der Bauanleitung / Bedienungsanleitung zusammen. Nehmen Sie Umbauten nur vor unter Verwendung von empfohlenen original Ersatz- und Zubehörteilen aus dem Hause Pichler Modellbau.
- Beachten Sie stets die Gebrauchsanweisung anderweitig zur Anwendung kommender Komponenten (Regler, Akku, Fernsteuerung etc).
- Die Inbetriebnahme ist nicht eher gestattet, bis das Modell laut vorliegender Bauanleitung komplett montiert ist.
- Überprüfen Sie vor der Inbetriebnahme des Modelles die Funktionssicherheit.
- Betreiben Sie das Modell nur dort, wo sich keinerlei Personen oder Tiere aufhalten und eine Beschädigung anderer Güter auszuschließen ist. Handeln Sie eigenverantwortlich und überprüfen Sie das gewählte Gelände vor Inbetriebnahme des Modells auf seine Eignung.
- Betreiben Sie das Modell **NIEMALS** auf öffentlichen Straßen oder in der Nähe von Flugplätzen.
- Stoppen Sie das Modell unverzüglich bei einer Störung und beseitigen Sie sofort die Ursache.
- Berühren Sie keine rotierenden und/oder heißen Motorteile während des Betriebs oder der Abkühlphase.
- Warten Sie Ihr Modell nach jedem Einsatz und ersetzen Sie Verschleißteile, um einen sicheren Betrieb zu gewährleisten.
- Fassen Sie das Modell während und nach dem Betrieb stets so an, dass Sie keinesfalls mit Teilen des Antriebs in Berührung kommen.
- Bedenken Sie, daß Kunststoffteile bei niedrigen Außentemperaturen in Ihrer Schlagzähigkeit nachlassen können, das heißt, die Belastungsfähigkeit sinkt.
- Sofern Sie nicht über ausreichende Kenntnisse im Umgang mit Funktionsmodellen verfügen, wenden Sie sich an einen erfahrenen Modellsportler oder Modellbauclub.
- Schützen Sie sich bei Testläufen vor eventuell durch rotierende Teile aufgewirbelten Schmutz bzw. Steinchen.
- Schützen Sie alle elektrischen Komponenten vor Wasser und Fremdkörpern.
- Sorgen Sie dafür, dass der Motor nicht überlastet oder blockiert wird.
- Lassen Sie den Motor und den Akku nach dem Betrieb ausreichend abkühlen.
- Laden und entladen Sie Ihre Akkus sorgfältig und achten Sie darauf, dass Akkus und Anschlusskabel keinerlei Beschädigungen aufweisen.
- Schließen Sie den Akku niemals "kurz" durch Zusammenführen des Plus- und Minuspols.
- Verlegen Sie die Kabel im und am Modell so, dass diese nicht in oder an rotierende oder heiße Teile geraten.

2. SICHERHEITSHINWEISE / SAFETY INSTRUCTIONS

GENERAL SAFETY INSTRUCTIONS FOR ELECTRIC MODELS

- This is not a toy! Suitable for young people under the age of 14 with adult supervision.
- Use the model accordingly to chapter "How To Use" in this instruction manual.
- Assemble the model accordingly to this instruction manual. Do not alter or modify the model. Only use parts that are officially recommended by Pichler Modellbau.
- Always pay close attention to the manuals that are included to accessory parts (radio system, speed controller, battery etc.).
- Do not fly the model before you have finished the assembly completely according to this manual.
- Before you fly, check all functions of the model carefully.
- Never fly your model near other human beings, animals or other obstacles. You are responsible for flying the model, so you have to check carefully your flight area.
- **NEVER** use your model on public streets or near public airports.
- Stop flying immediately if you realize any radio interference.
- Do not touch any moving or hot motor parts during action! Let all components cool down before you handle them.
- Check your model carefully after each flight. Replace parts if they are worn out or if they are defective.
- Keep your hands out of reach from rotating or hot parts of the model.
- Keep in mind that plastic parts easily break under cold temperature conditions.
- If you are a novice in flying you should ask experienced pilots for assistance during your first flights.
- Protect yourself from dust and other small things when you test run your propeller drive on the ground.
- Keep all electronic components dry and clean!
- Take care that your motor does not get overload or gets blocked under full power.
- Let the motor cool down after restarting the model again.
- Charge your batteries carefully. Always watch the charging process and make sure all connectors are in good conditions.
- Do not shorten the battery by connecting the pluspole with the minuspole directly!
- Make sure that the wires do not touch rotating or hot parts of the model.

3. ERFORDERLICHES ZUBEHÖR / REQUIRED ACCESSORIES



C9109
Brushless Boost 40 Combo



C9422
RedPower 4500 4s 14,8V



C8477
Servo DS3615
(4 Stk./Pcs erforderlich / required)



C7279
MASTER Flight Control
Flugstabilisator
Flight Stabilizer



C8802
Giga Prop 6



C4738
Klettbander / Velcro Tapes



C5898
Contest Spinner weiß / white



C5900
Contest Spinner schwarz / black



X3583
Ruderer L 530 Kunststoffklebstoff
für Kabinenhauben
















Geheimtipp! Must Have!

X6625 Schutztaschenset für Tragflächen (1 Paar)
Protective Wing bags (1 Pair)

4. MONTAGE / ASSEMBLY

ERKLÄRUNG DER SYMBOLE / EXPLANATION OF SYMBOLS

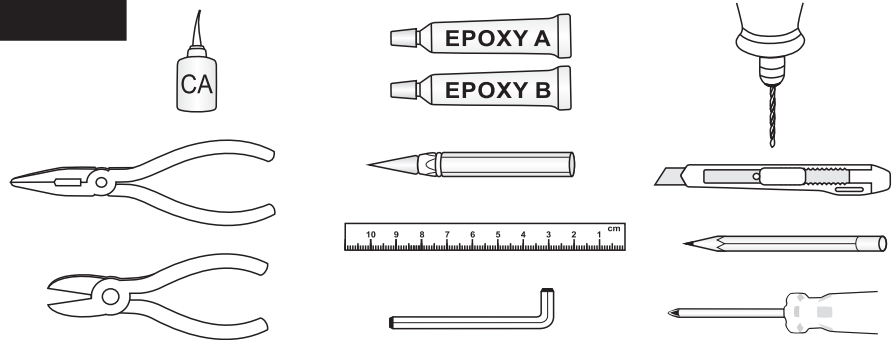
-  Überschuss abschneiden!
Cut off excess!
-  Vorsichtig die Folie entfernen!
Carefully remove the covering film!
-  Genau beachten!
Notice!
-  Achtung!
Attention!
-  Schraubensicherung verwenden!
Use Screw Cement!
-  Mit Sekundenkleber verkleben!
Use Cyano Glue!
-  Mit Epoxidharz verkleben!
Use Epoxy Glue!
-  Eine linke und eine rechte Seite bauen!
Build a left and a right side!
-  Nicht im Lieferumfang enthalten!
Not included!
-  Auf Leichtgängigkeit achten!
Move freely, NO binding!
-  Loch bohren mit dem dargestellten Durchmesser.
Drill a hole with the shown diameter
-  Vorgang x-mal wiederholen.
Repeat this step.

 **Warning!** Schrauben gut festziehen! Falls sich die Verbindung im Flug löst, gerät das Modell außer Kontrolle!
Set all screws securely. If they come off during flight, you will lose control of the aircraft.

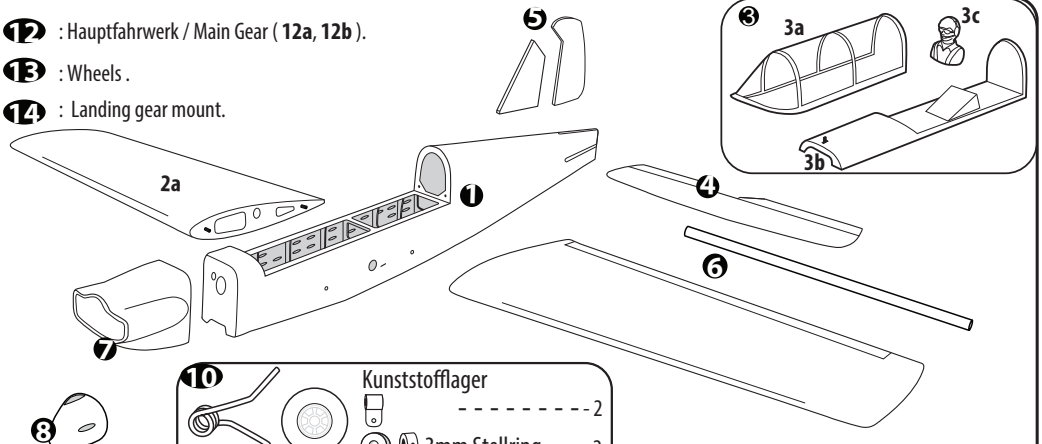
WERKZEUGE / TOOLS

Für die Montage benötigen Sie das nebenstehende Werkzeug und Klebstoff (nicht im Lieferumfang enthalten).

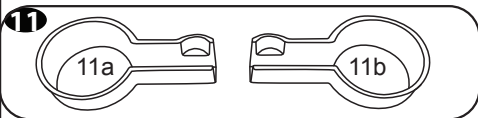
For assembly, you will need the shown tools and glue (not included).



- 1** : Rumpf / Fuselage.
- 2** : Tragflächen / Main Wing (**2a**, **2b**).
- 3** : Top hatch fuselage (**3a**: Canopy, **3b**: Wood frame hatch, **3c**: pilot).
- 4** : Höhenleitwerk / Horizontal Stabilizer.
- 5** : Vertical Stabilizer.
- 6** : Alu Steckrohr / Alu Wing Joiner
- 7** : Motorhaube / Cowling.
- 8** : Spinner.
- 9** : Wood - motor mount.
- 10** : Spornfahrwerk / Tail Gear.
- 11** : Wheel well (**11a**, **11b**).
- 12** : Hauptfahrwerk / Main Gear (**12a**, **12b**).
- 13** : Wheels .
- 14** : Landing gear mount.



- 10** Kunststofflager
- 2
 - 3mm Stelling ----- 2
 - 3x12mm Treibschraube ----- 2



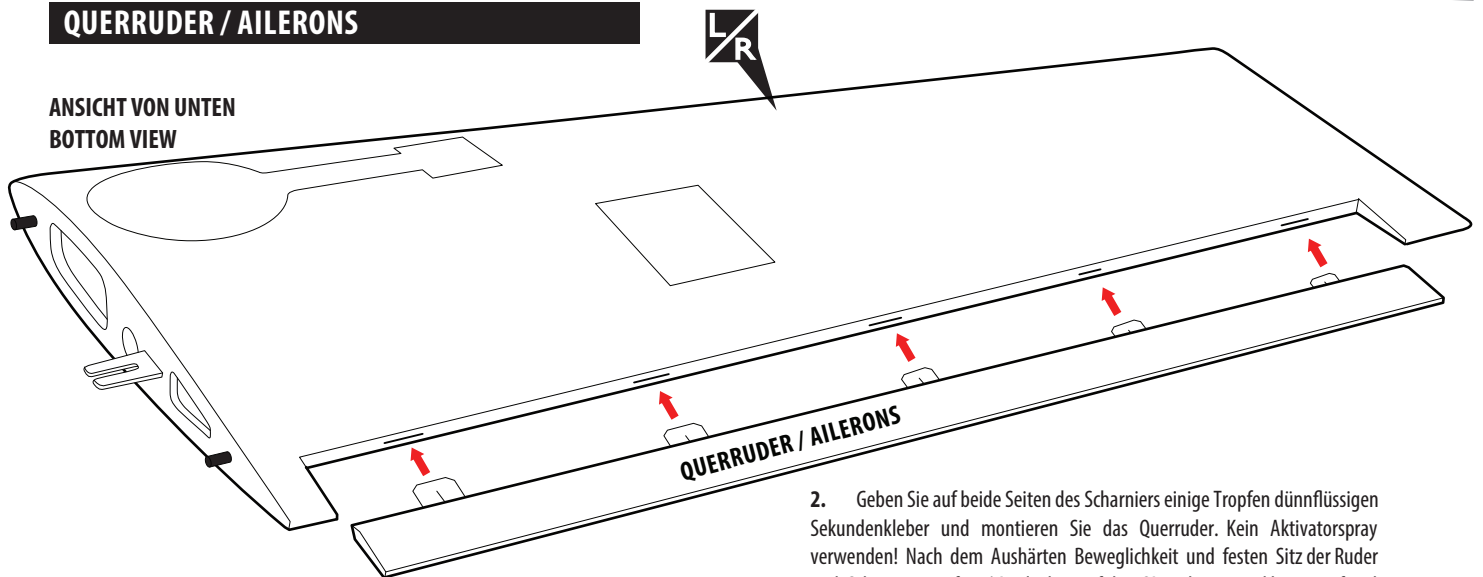
- | | |
|------------------------------|------------------------------|
| M4x?? mm ZK-Schraube ----- 4 | 10x?? mm Plastic ----- 4 |
| M4x16mm ZK-Schraube ----- 4 | 4mm Scheibe ----- 4 |
| | 4mm Scheibe ----- 4 |
| | 4mm Scheibe ----- 4 |
| | 4mm Federscheibe ----- 4 |
| | 3x12mm Treibschraube ----- 4 |
| | Einschlagmutter ----- 8 |
-

- | | |
|-------------------------------|---------------------------------|
| Nylon Clevis ----- 7 | Ruderhorn ----- 4 |
| 100mm Schubstange ----- 2 | |
| 800mm Schubstange ----- 2 | |
| M3 Mutter ----- 4 | Sicherung ----- 3 |
| 2x10mm Treibschraube ----- 16 | Duo rod connection lock ----- 1 |
| 1.7x8 mm Cap Screw ----- 7 | 900mm Cable ----- 2 |
| Locknut ----- 4 | Metal Clevis ----- 2 |
| Cab link ----- 2 | |

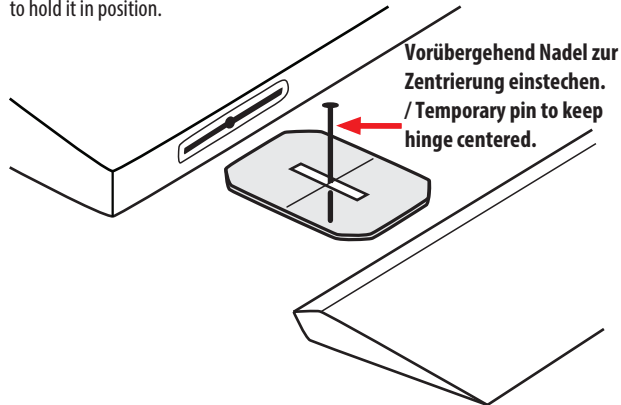
- | | |
|-------------------------------|--|
| 3x15mm Treibschraube ----- 12 | |
| Plastic Collar ----- 2 | |
| Wheel Collar ----- 2 | |
| 3x4mm Setscrew ----- 2 | |
-

QUERRUDER / AILERONS

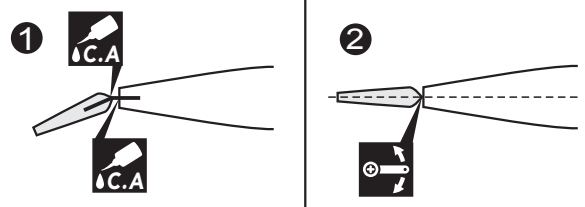
ANSICHT VON UNTEN
BOTTOM VIEW



1. Prüfen Sie die korrekte Passung der Scharniere und Querruder in den Tragflächenhälften. Sichern Sie die Scharniere in der Mitte mit einer Nadel, um die Zentrierung sicherzustellen. / Test fit the ailerons to the wing with the hinges. If the hinges don't remain centered, stick a pin through the middle of the hinge to hold it in position.



2. Geben Sie auf beide Seiten des Scharniers einige Tropfen dünnflüssigen Sekundenkleber und montieren Sie das Querruder. Kein Aktivatorspray verwenden! Nach dem Aushärten Beweglichkeit und festen Sitz der Ruder und Scharniere prüfen. / Apply drops of thin CA to the top and bottom of each hinge. Do not use CA accelerator. After the CA has fully hardened, test the hinges by pulling on the aileron.



Warning!

Auf sichere Verklebung der Ruder achten! Falls sich das Ruder im Flug löst, gerät das Modell außer Kontrolle! / Make sure hinges are glued securely. If they come off during flight, you will lose control of the aircraft.

1. Darauf achten, dass Tragfläche und Ruder NICHT miteinander verkleben. / Be careful not to glue the wing and aileron together.
2. Darauf achten, dass die Ruder mit dem Profilverlauf fluchten. / Align the center line of main wing with aileron.



Mit Sekundenkleber verkleben!
Use Cyano Glue!

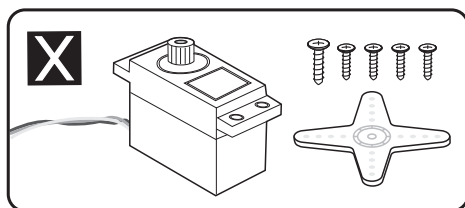


Auf Leichtgängigkeit achten!
Move freely, NO binding!



Eine linke und eine rechte Seite bauen!
Build a left and a right side!

QUERRUDER SERVOS / AILERON SERVOS



1. Montieren Sie die Gummi-Elemente und die Messinghülsen an den Servos. / Install the rubber grommets and brass eyelets onto the aileron servos.

2. Entfernen Sie mit einem scharfen Messer die Folie über dem Ausschnitt für das Servohorn an den Tragflächendeckeln. / Using a modeling knife, remove the covering from over the pre-cut servo arm exit hole on the aileron servo tray / hatch. This hole will allow the servo arm to pass through when installing the aileron pushrods

3. Servo in die Halterung mittig einsetzen und die Bestigungslöcher mit $\varnothing 1,5$ mm bohren in die Futterklötze bohren. / Place the servo into the servo tray. Center the servo within the tray and drill $\varnothing 1.5$ mm pilot holes through the block of wood for each of the four mounting screws provided with the servo.

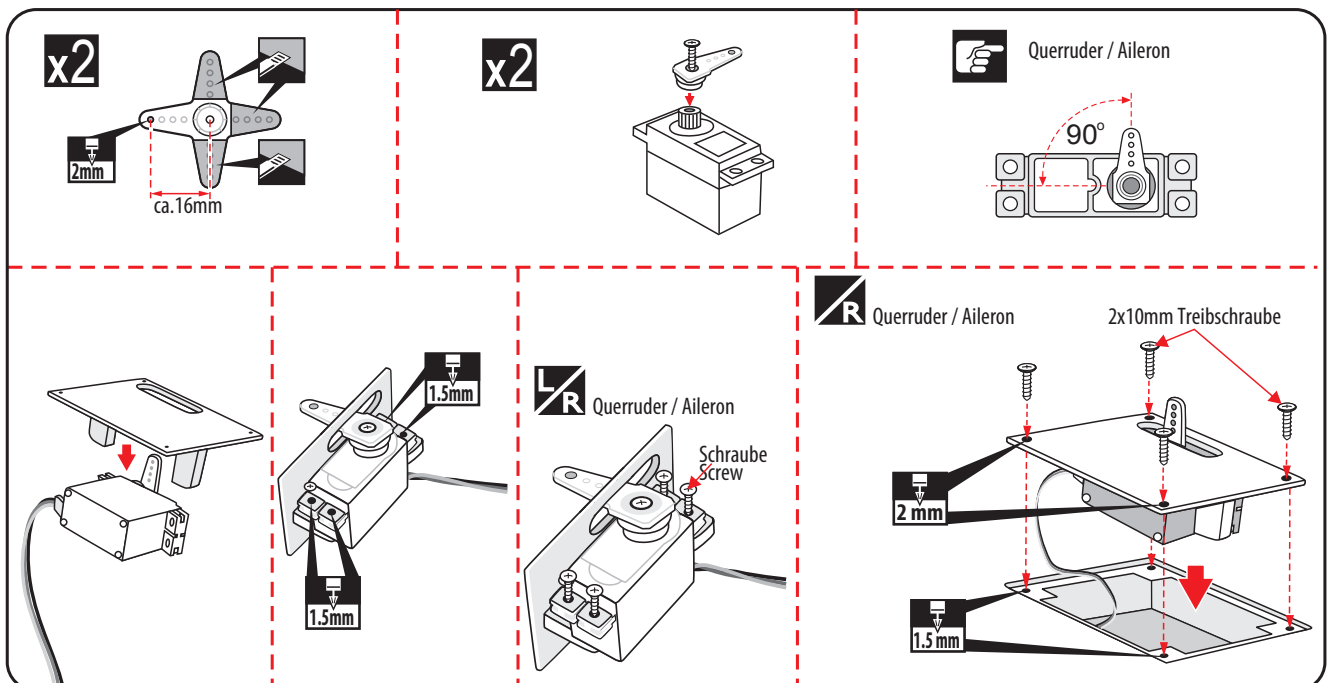
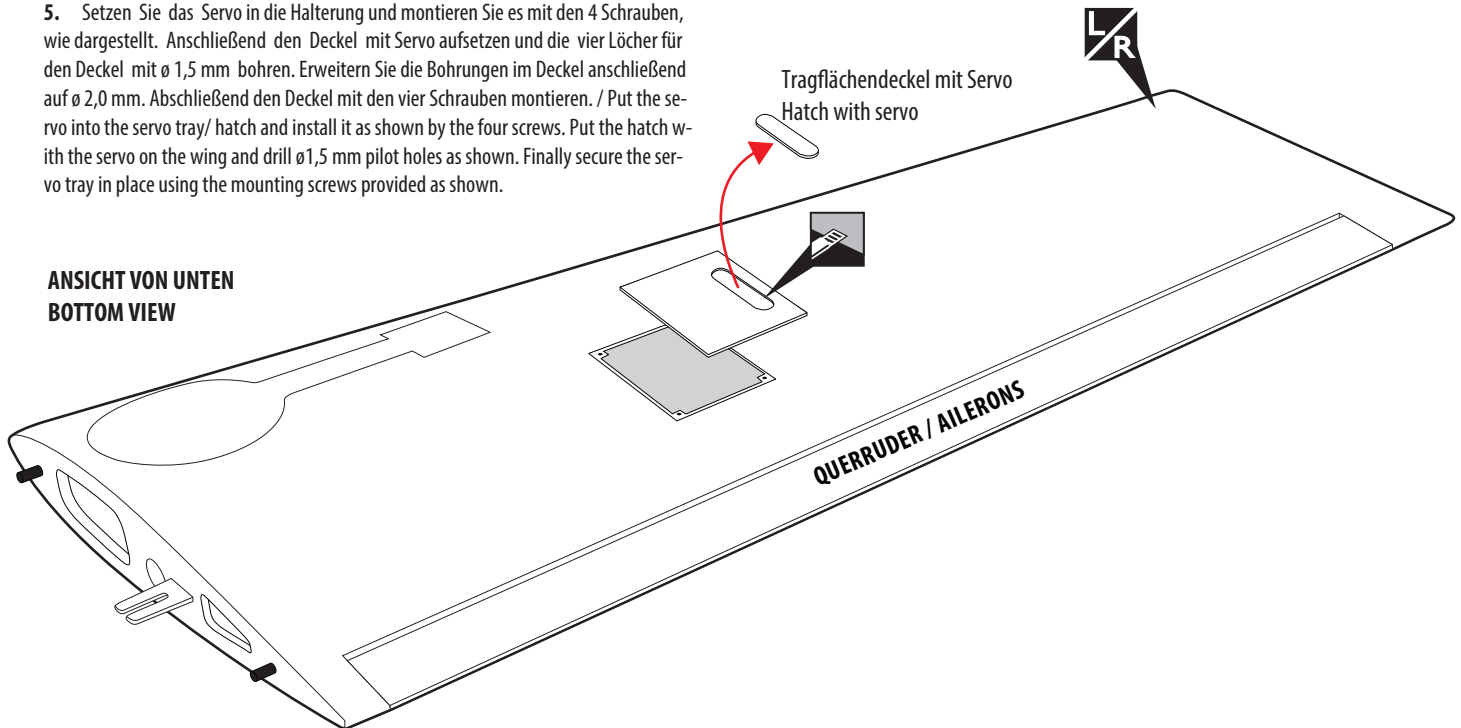
4. MONTAGE / ASSEMBLY

4. Befestigen Sie das Servokabel an der Schnur und ziehen Sie das Kabel vorsichtig durch die Tragfläche. Anschließend die Schnur vom Servokabel entfernen. / Using the thread as a guide and using masking tape, tape the servo lead to the end of the thread: carefully pull the thread out. When you have pulled the servo lead out, remove the masking tape and the servo lead from the thread.

5. Setzen Sie das Servo in die Halterung und montieren Sie es mit den 4 Schrauben, wie dargestellt. Anschließend den Deckel mit Servo aufsetzen und die vier Löcher für den Deckel mit $\varnothing 1,5$ mm bohren. Erweitern Sie die Bohrungen im Deckel anschließend auf $\varnothing 2,0$ mm. Abschließend den Deckel mit den vier Schrauben montieren. / Put the servo into the servo tray/ hatch and install it as shown by the four screws. Put the hatch with the servo on the wing and drill $\varnothing 1,5$ mm pilot holes as shown. Finally secure the servo tray in place using the mounting screws provided as shown.

6. Wiederholen Sie den Vorgang auf der anderen Seite. / Repeat steps to install the second aileron servo in the opposite wing half.

ANSICHT VON UNTEN
BOTTOM VIEW



Vorsichtig die Folie entfernen!
Carefully remove the covering film!

Eine linke und eine rechte Seite bauen!
Build a left and a right side!

Vorgang x-mal wiederholen.
Repeat this step.

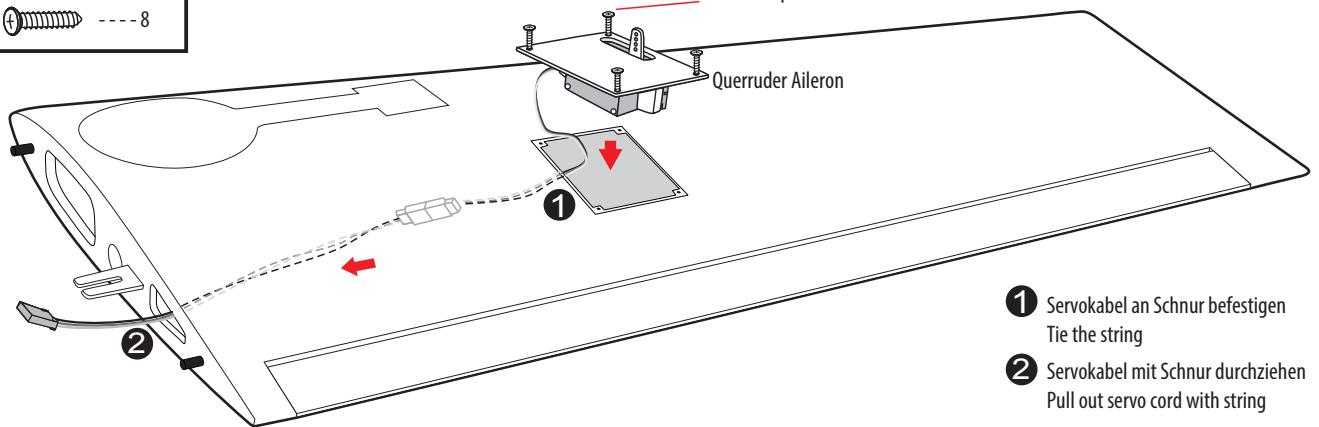
Genau beachten!
Notice!

Loch bohren mit dem dargestellten Durchmesser.
Drill a hole with the shown diameter.

2x10mm Treibschraube



2x10mm Tp Screw



- 1 Servokabel an Schnur befestigen
Tie the string
- 2 Servokabel mit Schnur durchziehen
Pull out servo cord with string

QUERRUDER ANLENKUNGEN / AILERON LINKAGES

Nylon Clevis



----- 2

100mm Schubstange



-- 2

Sicherung



----- 2



Ruderhorn

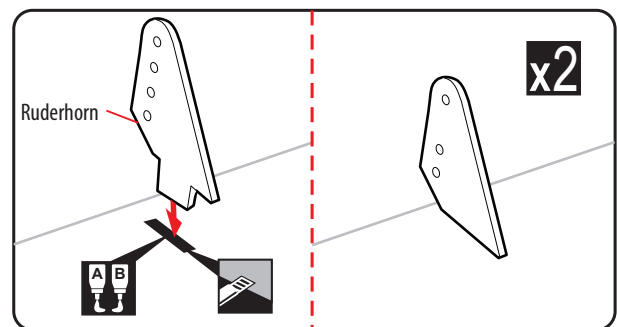
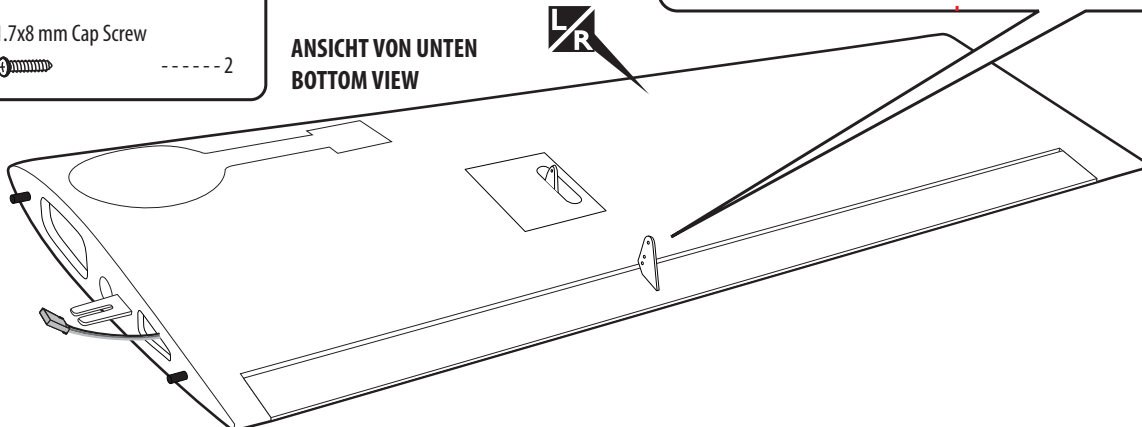
----- 2

1.7x8 mm Cap Screw



----- 2

ANSICHT VON UNTEN
BOTTOM VIEW



1. Schrauben Sie einen Nylon-Gabelkopf auf die Schubstange (ca. 14 Umdrehungen). / Working with the aileron linkage for now, thread one nylon clevis at least 14 turns onto one of the 2mm threaded wires.

2. Entfernen Sie die drei überflüssigen Servoarme und bohren Sie das dritte Loch von innen auf $\varnothing 2,0$ mm auf. / Locate one nylon servo arm, and using wire cutters, remove all but one of the arms. Using a 2mm drill bit, enlarge the third hole out from the center of the arm to accommodate the aileron pushrod wire.

3. Querruderservo anschließen und Neutralstellung ermitteln. Der Servoarm muss dabei im 90° Winkel zur Längsachse stehen. / Plug the aileron servo into the receiver and center the servo. Install the servo arm onto the servo. The servo arm should be perpendicular to the servo and point toward the middle of the wing.



Vorsichtig die Folie entfernen!
Carefully remove the covering film!



Vorgang x-mal wiederholen.
Repeat this step.



Mit Epoxyharz verkleben!
Use Epoxy Glue!



Eine linke und eine rechte Seite bauen!
Build a left and a right side!

4. Querruder mit Tape in der Neutralstellung fixieren. / Center the aileron and hold it in place using a couple of pieces of masking tape.

5. Markieren Sie den Punkt auf dem Gestänge, der sich über dem Loch des Servoarms befindet. / With the aileron and aileron servo centered, carefully place a mark on the aileron pushrod wire where it crosses the hole in the servo arm.

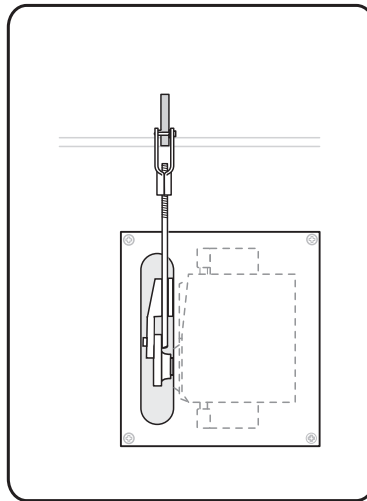
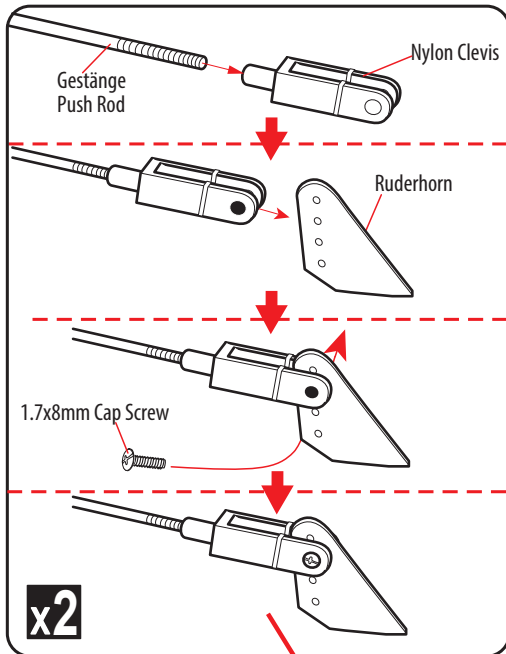
6. Versehen Sie das Gestänge an der Markierung mit einer 90° Biegung. Schneiden Sie den überschüssigen Draht ab, so dass nach der Biegung ca. 6 mm übrig bleiben. / Using pliers, carefully make a 90 degree bend down at the mark made. Cut off the excess wire, leaving about 6mm beyond the bend.

7. Stecken Sie das Gestänge in den Servoarm und sichern Sie es mit einer Nylon-Sicherung, wie dargestellt. Abschließend das Tape von den Querrudern entfernen. / Insert the 90 degree bend down through the hole in the servo arm. Install one nylon snap keeper over the wire to secure it to the arm. Install the servo arm retaining screw and remove the masking tape from the aileron.

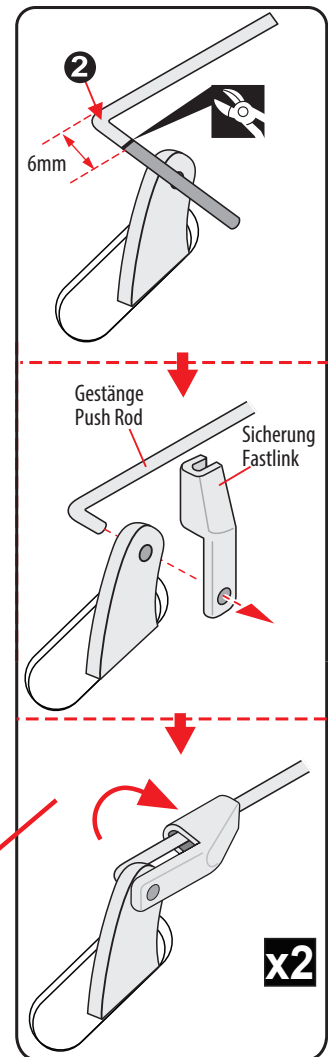
8. Wiederholen Sie den Vorgang auf der anderen Seite. / Repeat steps to install the second aileron servo in the opposite wing half.

4. MONTAGE / ASSEMBLY

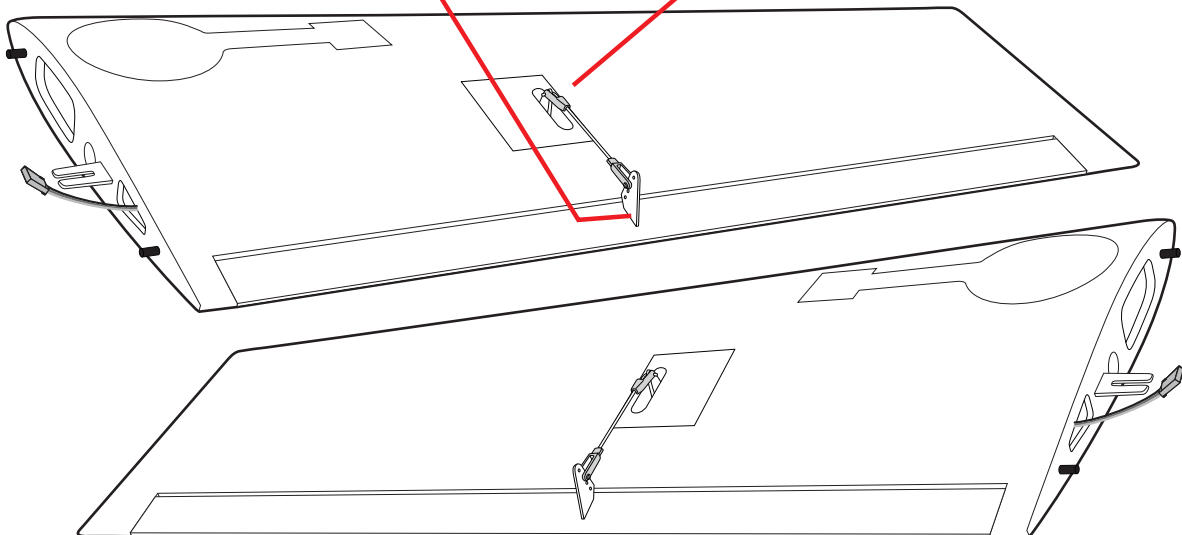
QUERRUDER ANLENKUNGEN / AILERON LINKAGES





- 1** Position markieren / Mark the Spot
- 2** 90° Biegung vornehmen / Bend 90°




ANSICHT VON UNTEN
BOTTOM VIEW



 Überschuss abschneiden!
Cut off excess!

 Eine linke und eine rechte Seite bauen!
Build a left and a right side!

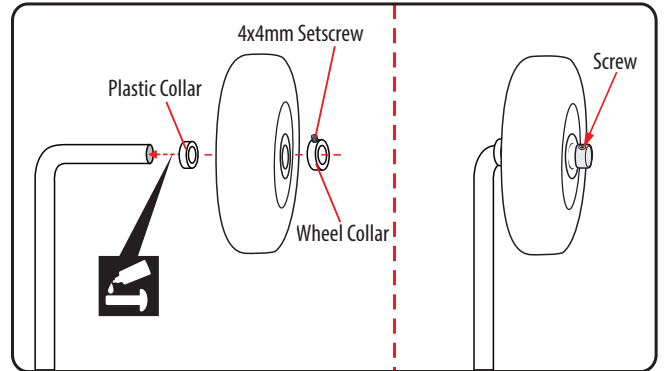
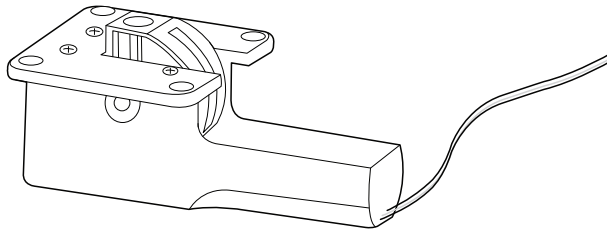
 Vorgang x-mal wiederholen.
Repeat this step.

4. MONTAGE / ASSEMBLY

FAHRWERK / INSTALLING MAIN GEAR

ELEKTRISCHES EINZIEHFAHRWERK / ELECTRIC GEAR RETRACTS

Einziehfahrwerk / Retractable Landing Gear Best.-Nr. / Item No. C5263



3x15mm Treibschraube



----- 8

Wheel Collar



----- 2

Plastic Collar

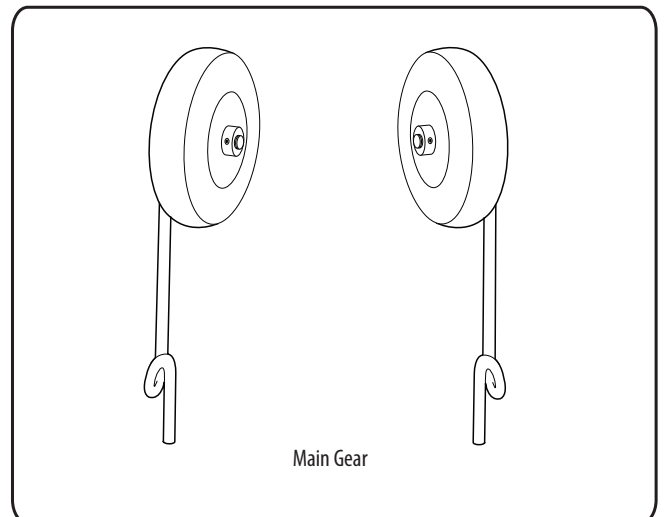


----- 2

3x4mm Setscrew



----- 2



Schraubensicherung verwenden!
Use Screw Cement!

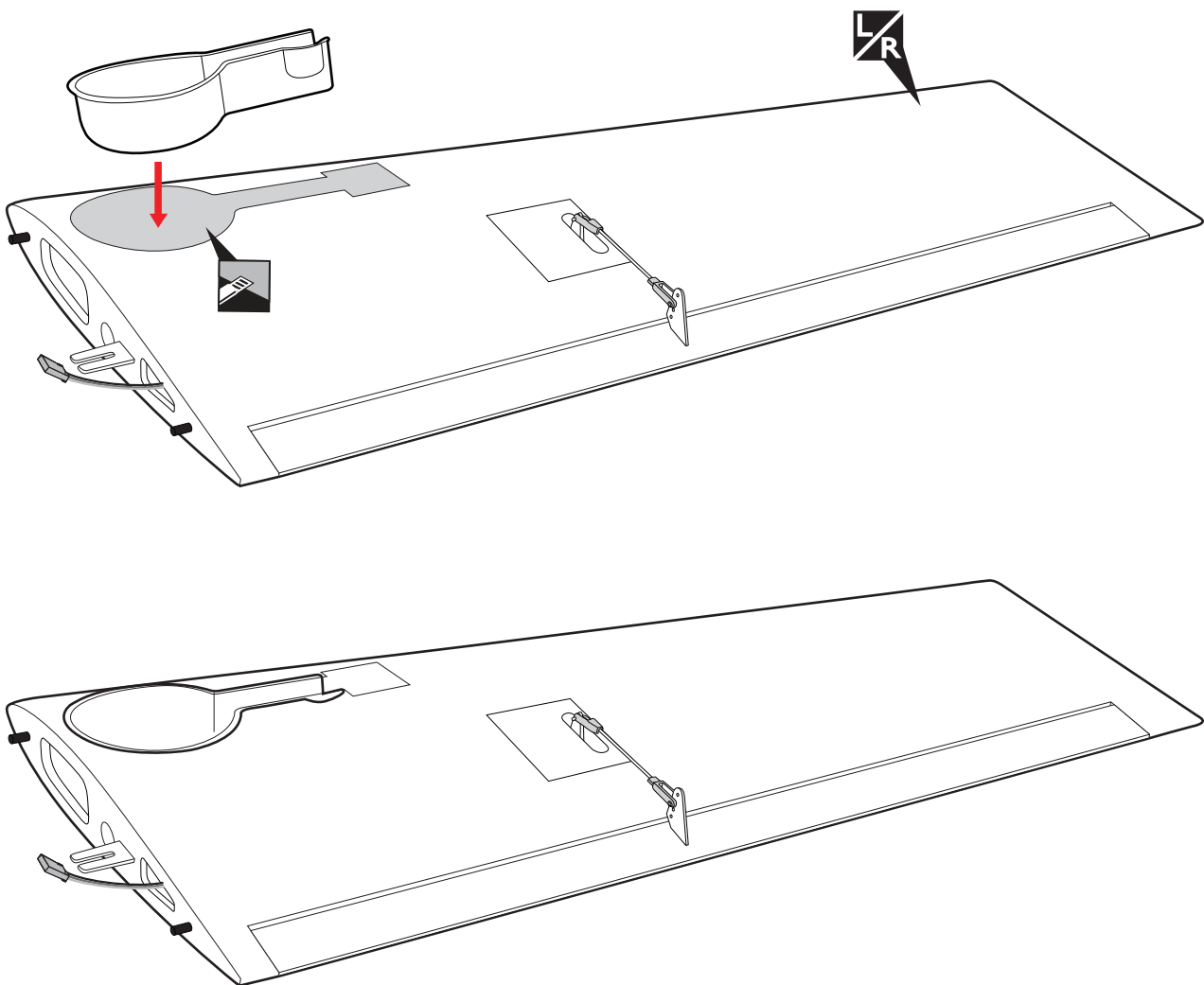
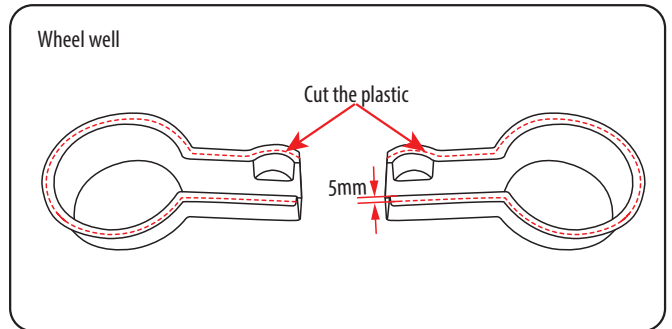


Nicht im Lieferumfang enthalten!
Not included!

QUERRUDER ANLENKUNGEN / WHEEL WELL

/ Using a modeling knife, carefully remove the film covering from the gear tray. Make sure that you do not remove any wood.

ANSICHT VON UNTEN BOTTOM VIEW



Vorsichtig die Folie entfernen!
Carefully remove the covering film!

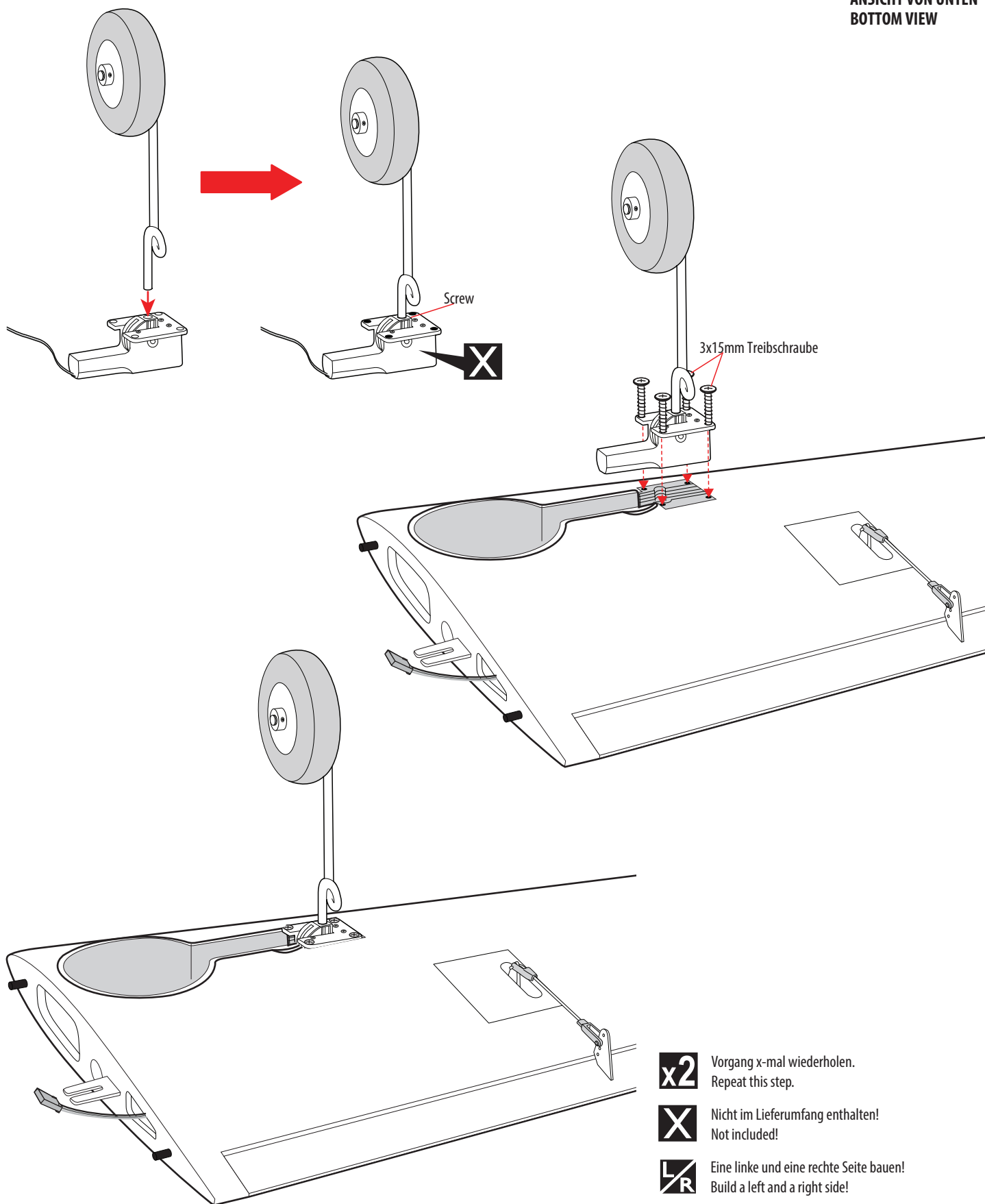


Mit Sekundenkleber verkleben!
Use Cyano Glue!



Eine linke und eine rechte Seite bauen!
Build a left and a right side!

ANSICHT VON UNTEN
BOTTOM VIEW



x2

Vorgang x-mal wiederholen.
Repeat this step.

X

Nicht im Lieferumfang enthalten!
Not included!

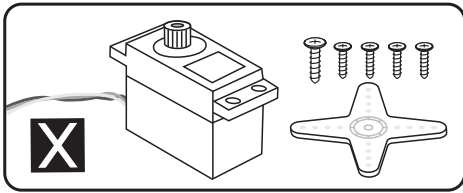
L/R

Eine linke und eine rechte Seite bauen!
Build a left and a right side!

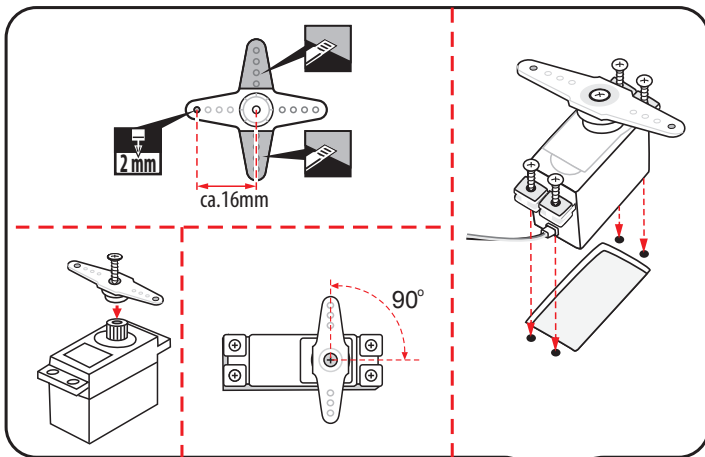
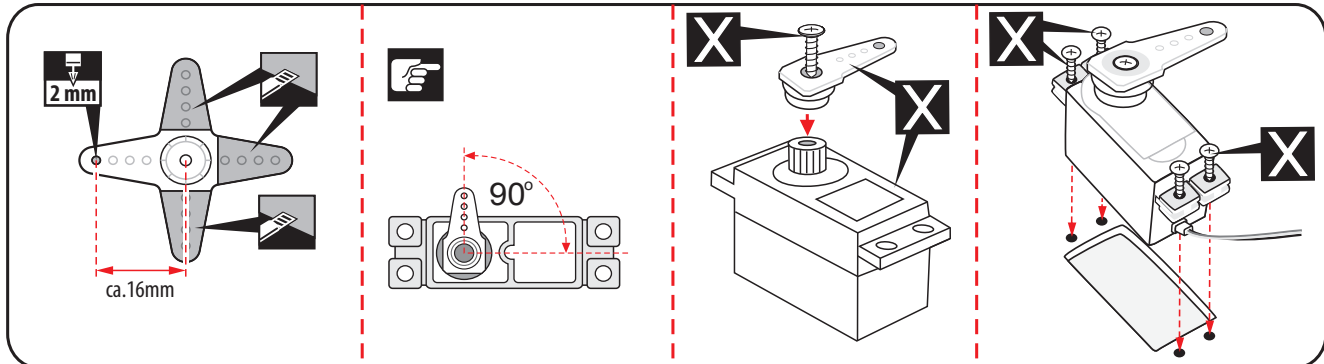
2.5mm

Loch bohren mit dem dargestellten Durchmesser.
Drill a hole with the shown diameter.

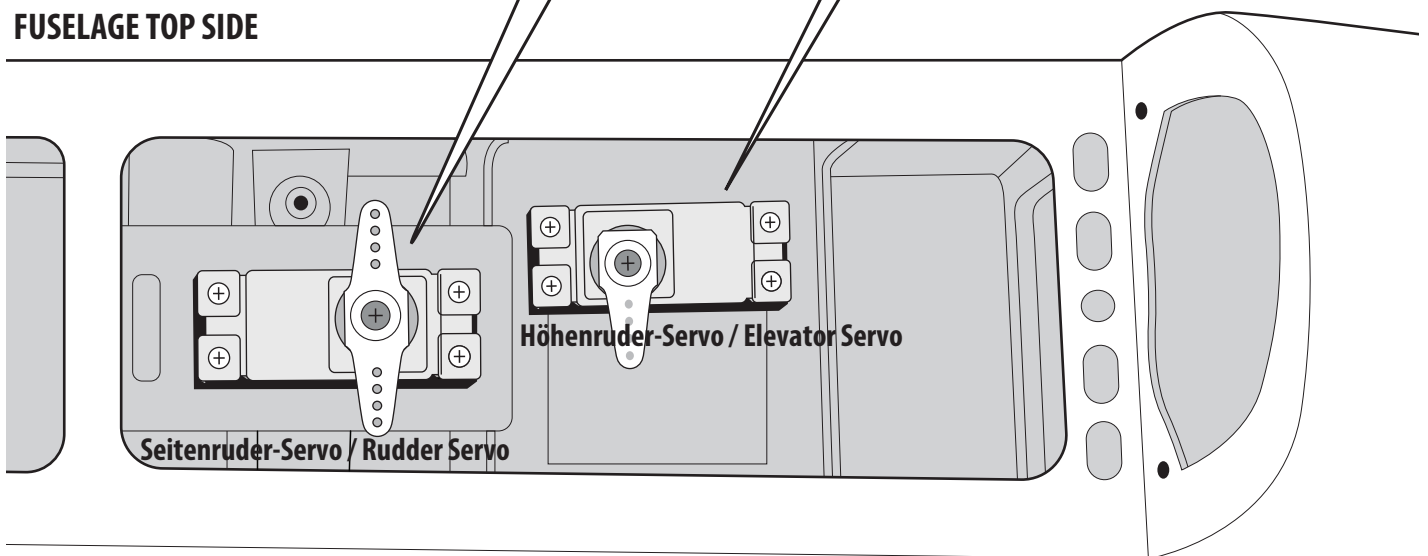
SERVO-EINBAU / SERVO INSTALLATION



1. Montieren Sie die Gummi-Elemente und die Messinghülsen an den Servos. / Install the rubber grommets and brass eyelets onto the aileron servos.
2. Montieren Sie die Servos mit den vier Schrauben, wie dargestellt. / Mount the servo to the tray using the mounting screws provided with your radio system.



RUMPF OBERSEITE FUSELAGE TOP SIDE



Loch bohren mit dem dargestellten Durchmesser.
Drill a hole with the shown diameter.



Genau beachten!
Notice!



Nicht im Lieferumfang enthalten!
Not included!

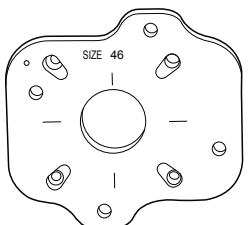
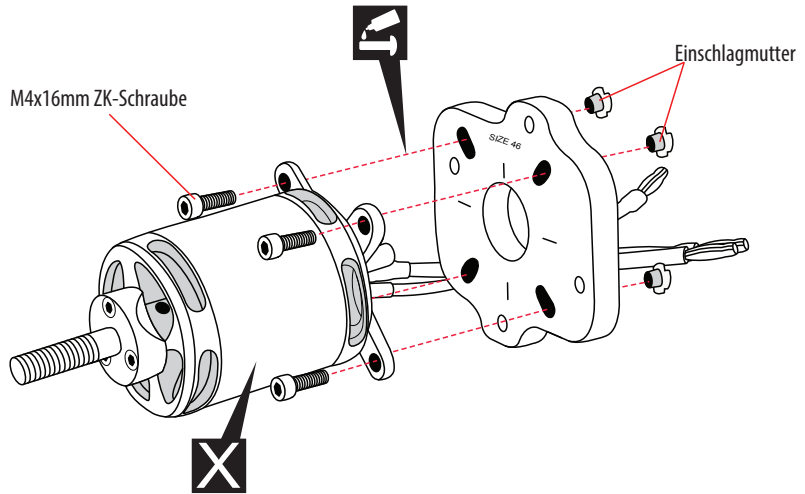


Vorsichtig die Folie entfernen!
Carefully remove the covering film!

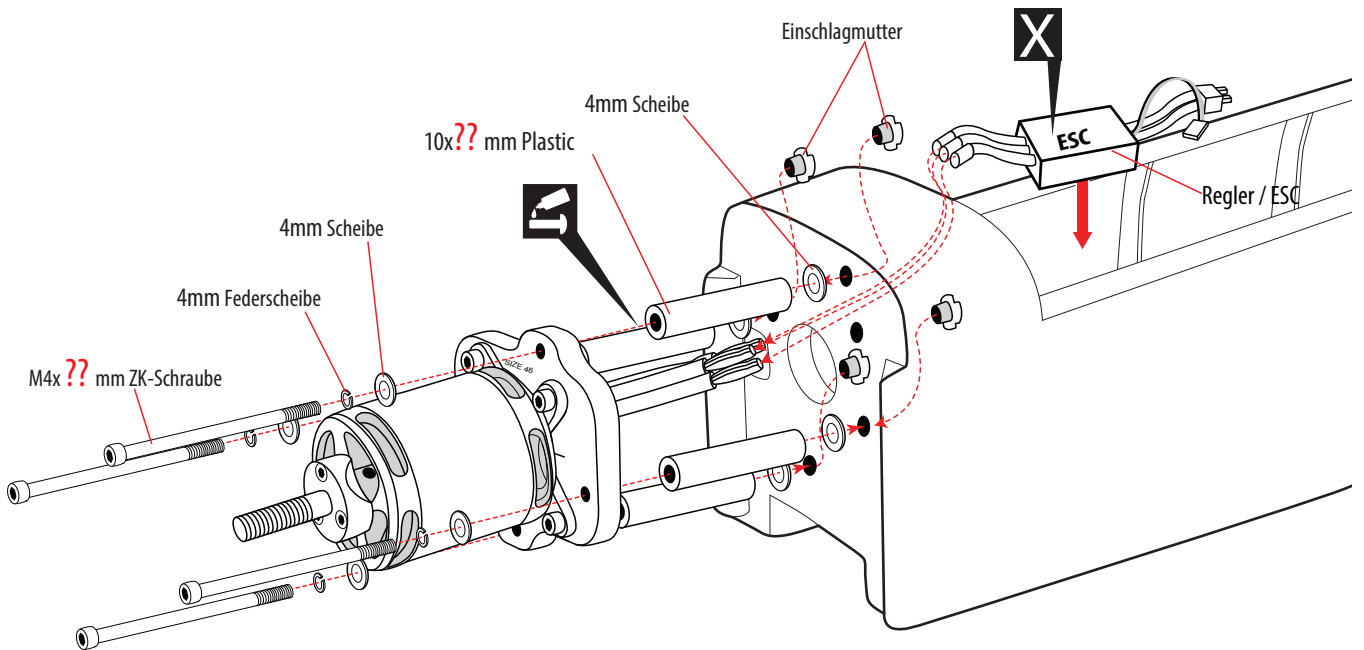
4. MONTAGE / ASSEMBLY

MOTOR, AKKU & REGLER / MOTOR, BATTERY, ESC

Einschlagmutter	----- 8
10x?? mm Plastic	----- 4
4 mm Scheibe	----- 4
4 mm Scheibe	----- 4
4mm Federscheibe	----- 4
M4x?? mm ZK-Schraube	----- 4
M4x16mm ZK-Schraube	----- 4

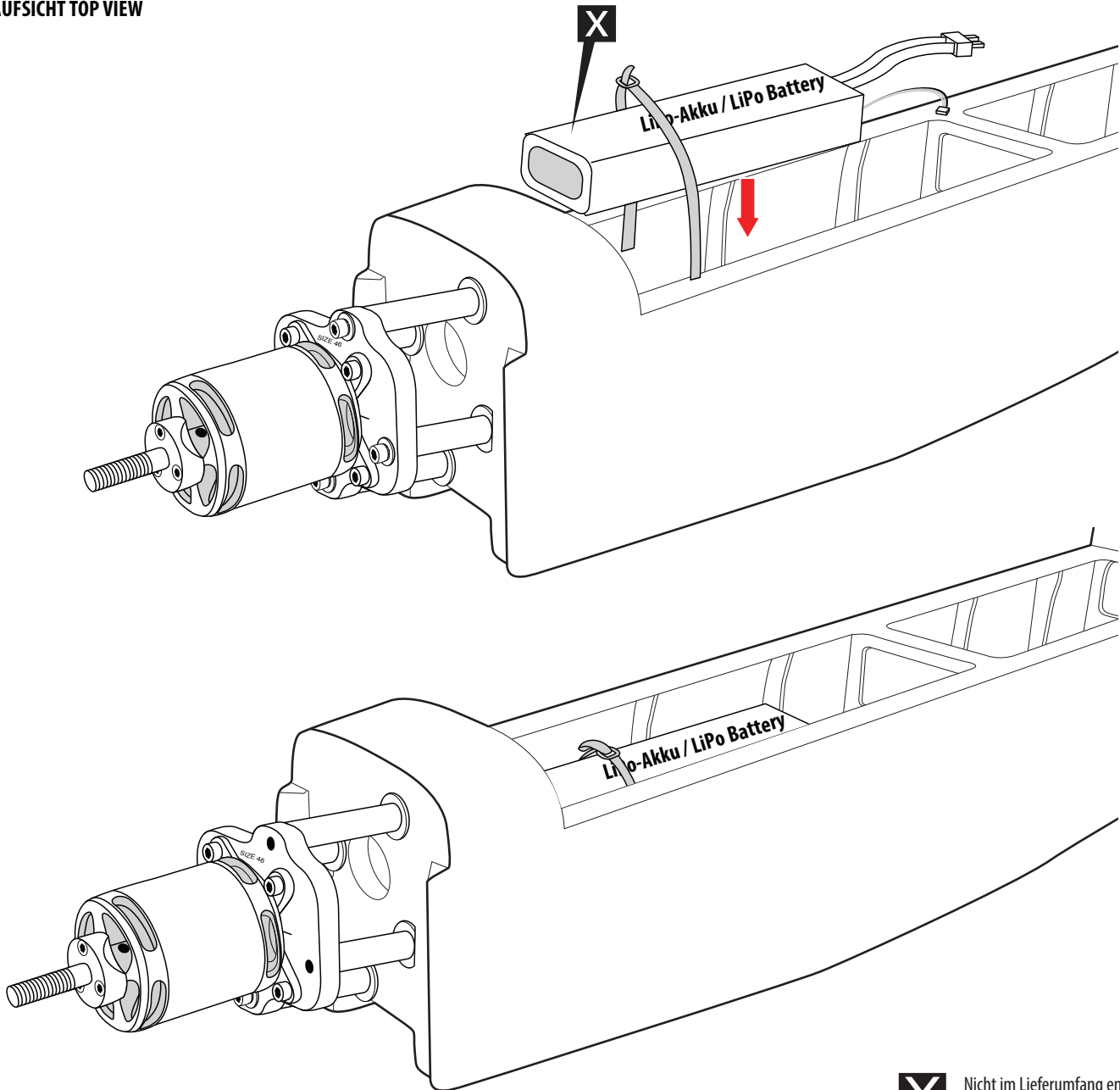
DRAUFSICHT TOP VIEW



X Nicht im Lieferumfang enthalten!
Not included!

🔩 Schraubensicherung verwenden!
Use Screw Cement!

DRAUFSICHT TOP VIEW



X Nicht im Lieferumfang enthalten!
Not included!

MOTORHAUBE / COWLING

1. Schieben Sie die Motorhaube über den Motor auf den Rumpf auf. Richten Sie die Motorhaube exakt aus, so dass die Motorwelle mittig sitzt. Sichern Sie die Motorhaube in dieser Position mit Tape. / Slide the fiberglass cowl over the motor. align the front of the cowl with the crankshaft of the motor. The front of the cowl should be positioned so the crankshaft is in nearly the middle of the cowl opening. Hold the cowl firmly in place using pieces of masking tape.

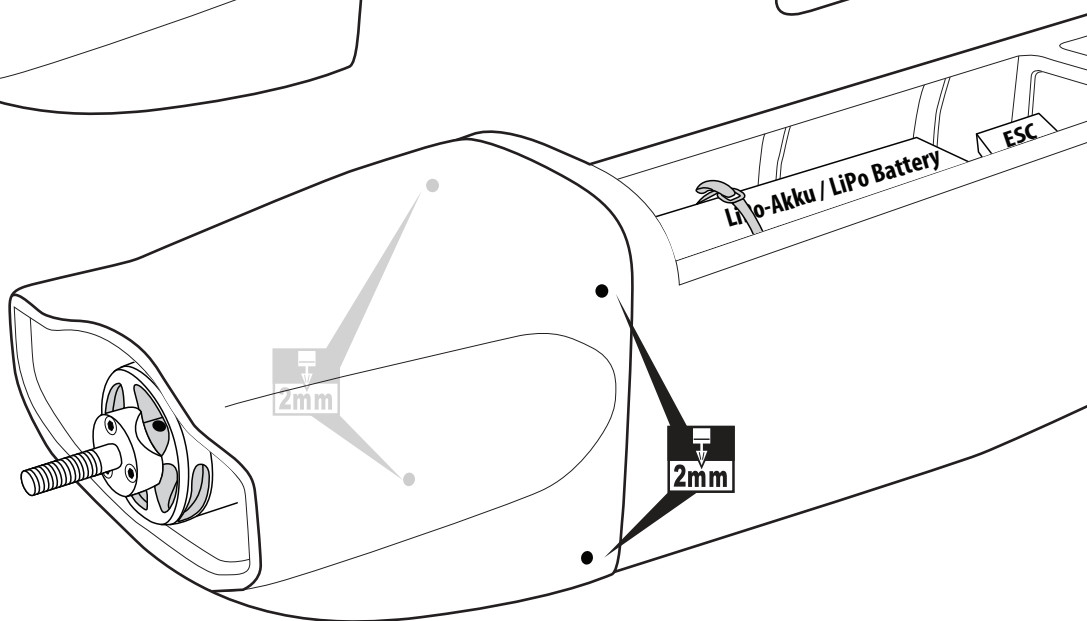
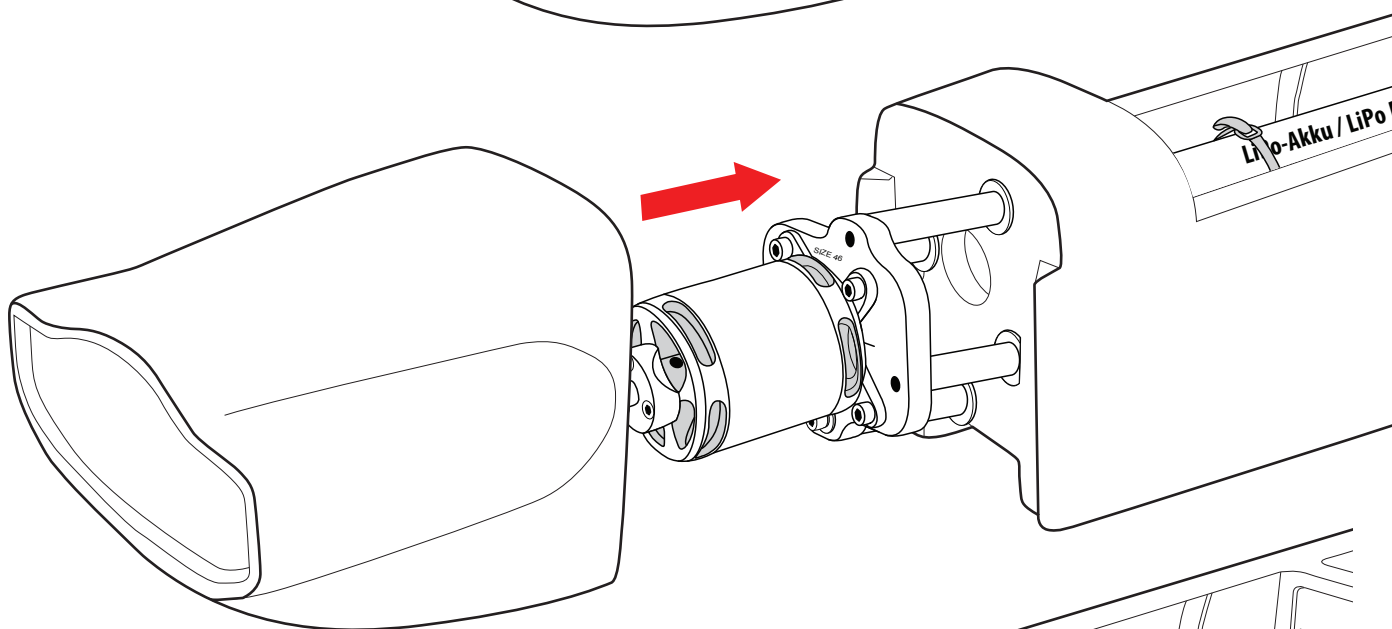
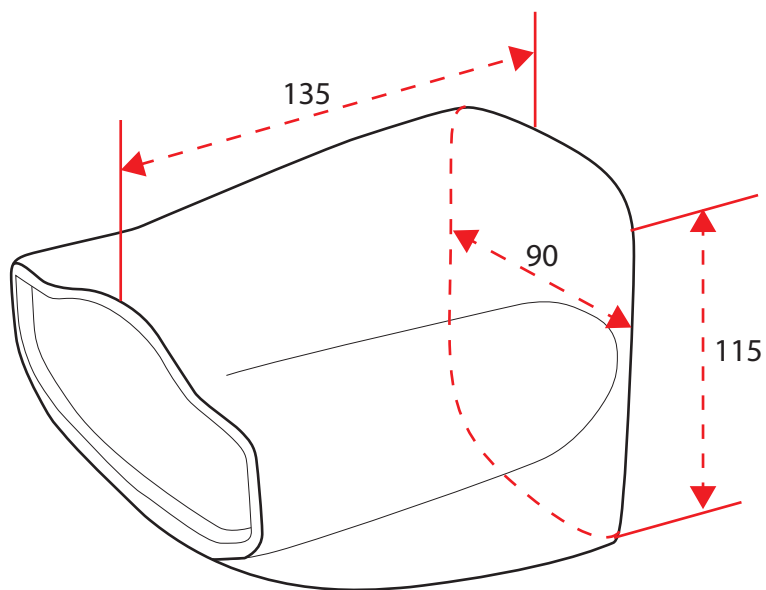
2. Bohren Sie drei Löcher $\varnothing 2,0$ mm durch die Motorhaube und den Motorspant, wie dargestellt. Drill three $\varnothing 2,0$ mm pilot holes through both side of the cowl and the side edges of the firewall, as shown.

3. Entfernen Sie das Tape und montieren Sie die Motorhaube mit den drei Schrauben. / Remove the tape and install the cowling with the three screws accordingly.

4. MONTAGE / ASSEMBLY

3x12mm Treibschraube
 --- 4

DRAUFSICHT TOP VIEW

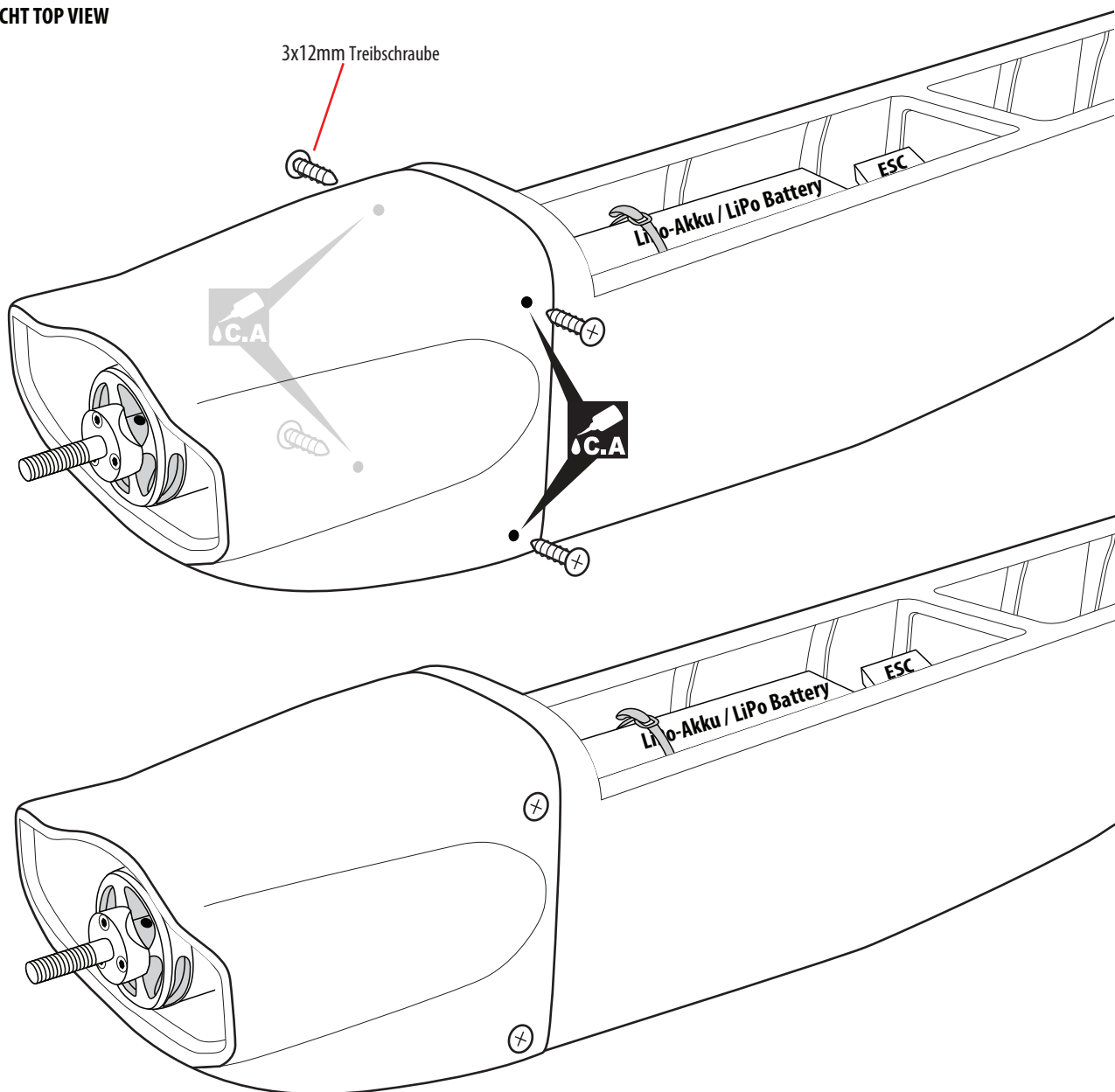


Mit Sekundenkleber verkleben!
Use Cyano Glue!



Loch bohren mit dem dargestellten Durchmesser.
Drill a hole with the shown diameter.

DRAUFSICHT TOP VIEW



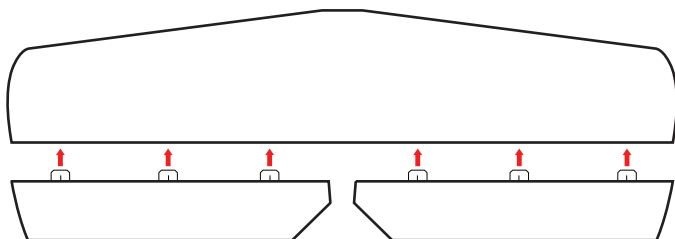
Mit Sekundenkleber verkleben!
Use Cyano Glue!



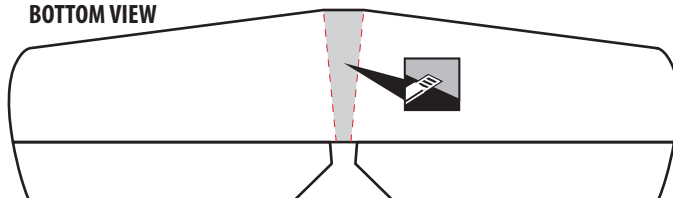
Loch bohren mit dem dargestellten Durchmesser.
Drill a hole with the shown diameter.

HÖHENLEITWERK / HORIZONTAL STABILIZER

1. Kleben Sie die Scharniere für die Höhenruder ein, verfahren Sie dabei in der gleichen Weise wie bei den Querrudern. / Hinges for Elevator are glued in the same way like the ailerons before.
2. Markieren Sie die Mittellinie des Höhenleitwerks. / Mark the center line on the horizontal stabilizer.



ANSICHT VON UNTEN BOTTOM VIEW



3. Entfernen Sie am Rumpf die Folie im Bereich des Höhenleitwerks. / Using a modeling knife, cut away the covering from the fuselage for the stabilizer and remove it
4. Prüfen Sie den korrekten Sitz des Höhenleitwerks im Rumpf, ggf. nacharbeiten. Richten Sie das Höhenleitwerk exakt mittig aus, wie unten dargestellt! Höhenleitwerk noch nicht einkleben! / Check the fit of the horizontal stabilizer in its slot. Make sure the horizontal stabilizer is square and centered to the fuselage by taking measurements, but don't glue anything yet.

4. MONTAGE / ASSEMBLY

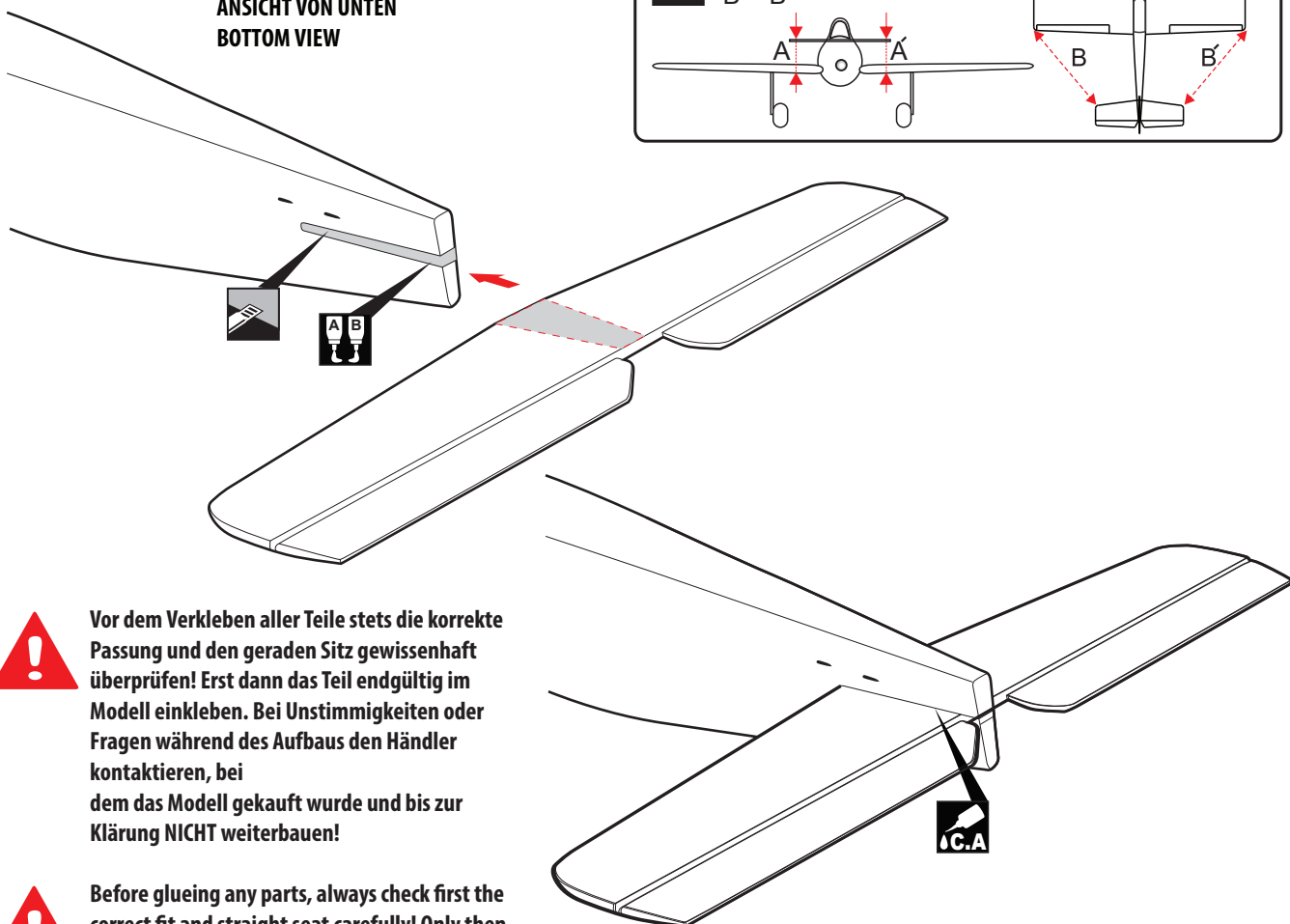
5. Höhenruder in der exakt mittigen Position belassen. Markieren Sie mit einem abwischbaren Stift auf der Ober- & Unterseite des Höhenleitwerks den Rumpfvorlauf.
With the horizontal stabilizer correctly aligned, mark the shape of the fuselage on the top and the bottom of the tail plane using a water soluble/ non permanent felt-tip pen.

6. Höhenleitwerk ausbauen und die Folie entlang der soeben erstellten Markierungen VORSICHTIG entfernen. Verletzen Sie auf keinen Fall das Holz unter der Folie. / Remove the stabilizer. Using the lines you just drew as a guide, carefully remove the covering from between them using a modeling knife.



Achten Sie beim Schneiden der Folie darauf, dass Sie NUR die Folie und NICHT das Holz schneiden! Selbst ein winziger Ritz im Holz kann zu einer Bruchstelle im Flug führen! / When cutting through the covering to remove it, cut with only enough pressure to only cut through the covering itself. Cutting into the balsa structure may weaken it and lead to a possible failure during flight.

ANSICHT VON UNTEN
BOTTOM VIEW




**Vor dem Verkleben aller Teile stets die korrekte
Passung und den geraden Sitz gewissenhaft
überprüfen! Erst dann das Teil endgültig im
Modell einkleben. Bei Unstimmigkeiten oder
Fragen während des Aufbaus den Händler
kontaktieren, bei
dem das Modell gekauft wurde und bis zur
Klärung NICHT weiterbauen!**



**Before glueing any parts, always check first the
correct fit and straight seat carefully! Only then
paste the part finally in the model. In case of
discrepancies or questions during assembly,
contact the dealer where the model was
purchased and do NOT continue building until
cleared!**

7. Wenn alles passt, das Höhenleitwerk mit 30 Minuten Epoxy einkleben. Bestreichen Sie die Klebeflächen an Rumpf und Leitwerk mit Epoxy und setzen Sie das Höhenleitwerk ein. Richten Sie das Höhenleitwerk exakt aus und sichern Sie es mit Nadeln oder Tape. Überschüssiges Harz mit Spiritus vorsichtig abwischen. Prüfen Sie während des Trocknens nochmals den korrekten Sitz des Höhenleitwerks. / When you are sure that everything is aligned correctly, mix up a generous amount of 30 minute epoxy. Apply a thin layer to the bottom and to the top of the stabilizer mounting area and to the stabilizer mounting platform sides in the fuselage. Slide the stabilizer in place and re-align. Double check all of your measurements one more time before the epoxy cures. Remove any excess epoxy using a paper towel and rubbing alcohol and hold the stabilizer in place with T-pins or masking tape.

8. Nach dem Aushärten des Epoxy die Nadeln / das Tape entfernen. Entstandene Spalten ggf. mit Epoxy füllen und überschüssiges Harz mit Spiritus vorsichtig abwischen. / After the epoxy has fully cured, remove the masking tape or T-pins used to hold the stabilizer in place and carefully inspect the glue joints. Use more epoxy to fill in any gaps that were not filled previously and clean up the excess using a paper towel and rubbing alcohol.

 Genau beachten!
Notice!

 Vorsichtig die Folie entfernen!
Carefully remove the covering film!

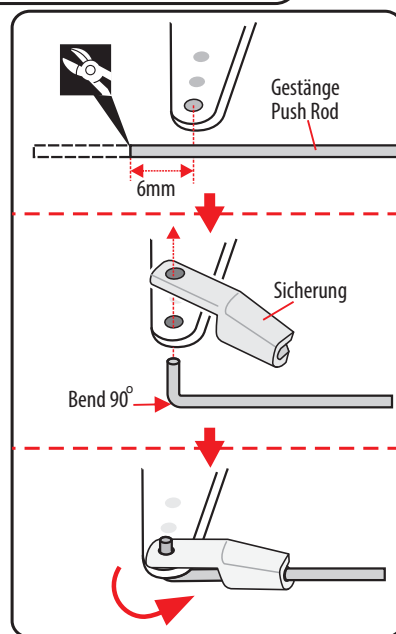
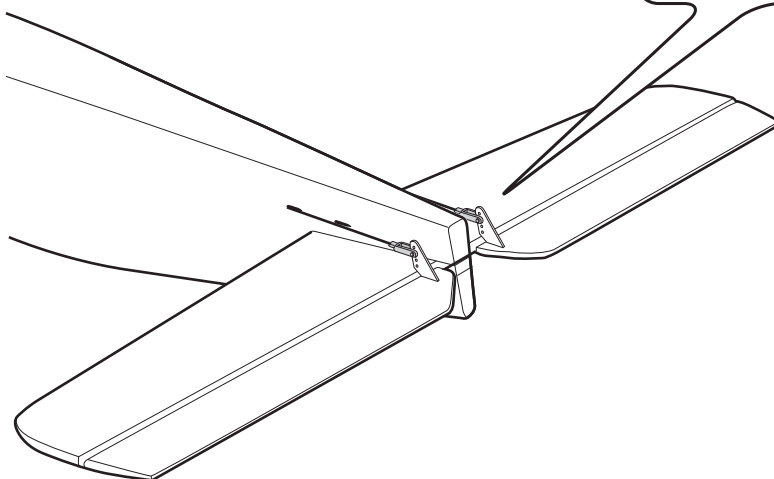
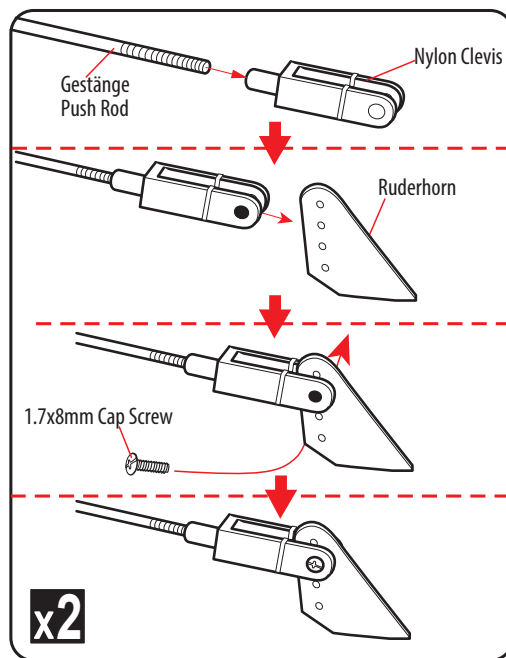
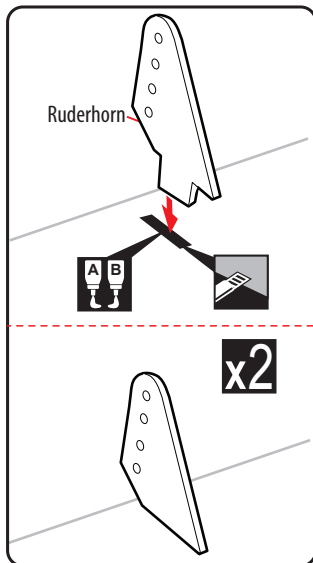
 Mit Epoxydharz verkleben!
Use Epoxy Glue!

 Mit Sekundenkleber verkleben!
Use Cyano Glue!

HÖHENRUDER ANLENKUNG / ELEVATOR LINKAGE

- Nylon Clevis ----- 2
- 800mm Schubstange ----- 2
- Sicherung ----- 2
- Ruderhorn ----- 2
- 1.7x8 mm Cap Screw ----- 2
- Duo rod connection lock ----- 1

ANSICHT VON UNTEN
BOTTOM VIEW



Überschuss abschneiden!
Cut off excess!



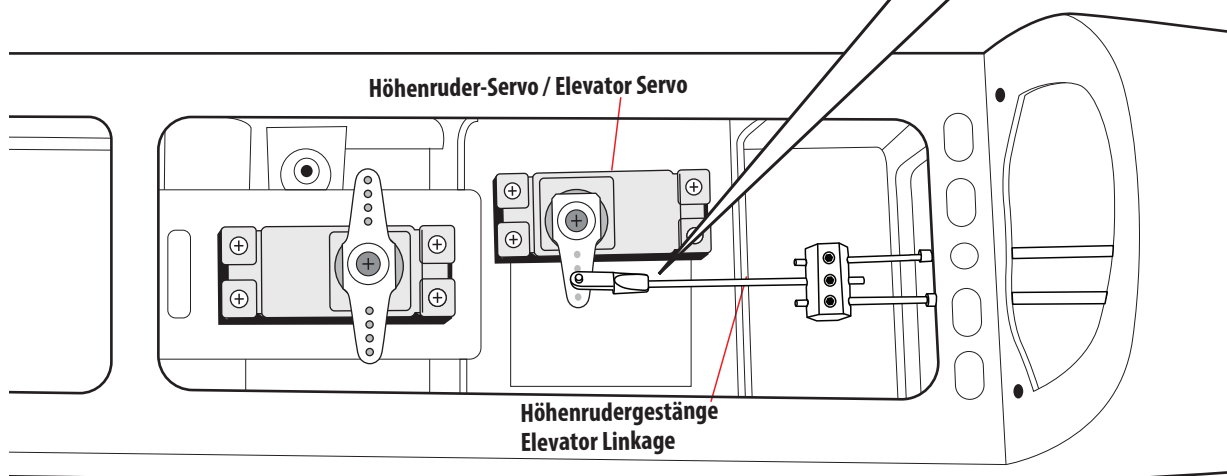
Mit Epoxydharz verkleben!
Use Epoxy Glue!



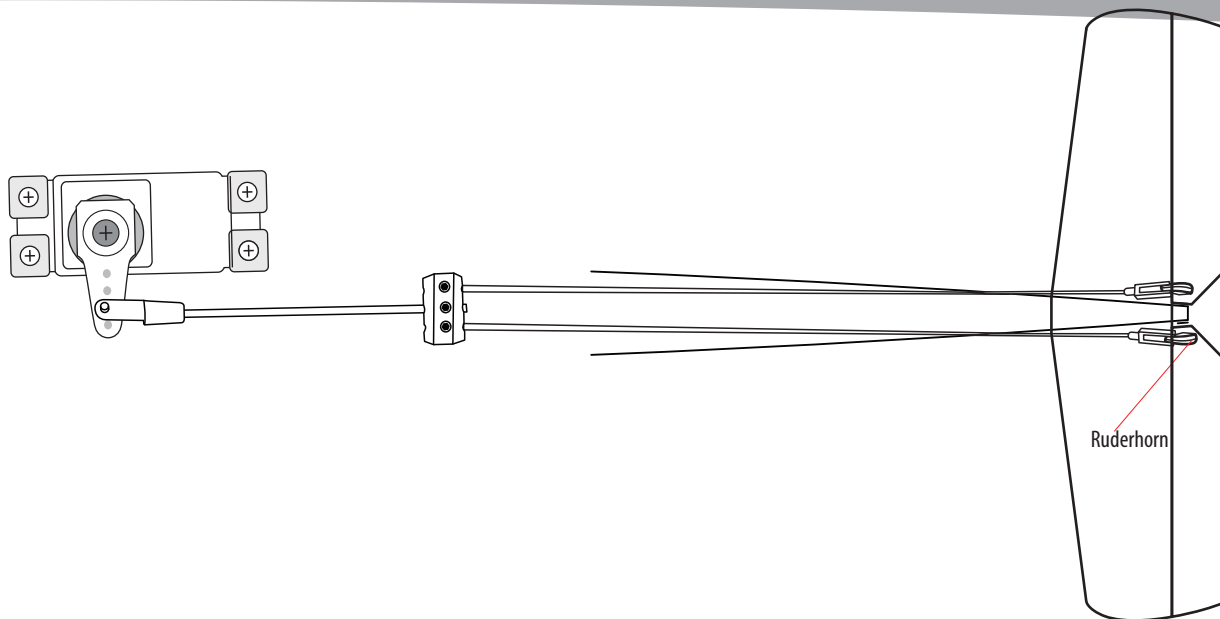
Loch bohren mit dem dargestellten Durchmesser.
Drill a hole with the shown diameter.



Vorgang x-mal wiederholen.
Repeat this step.



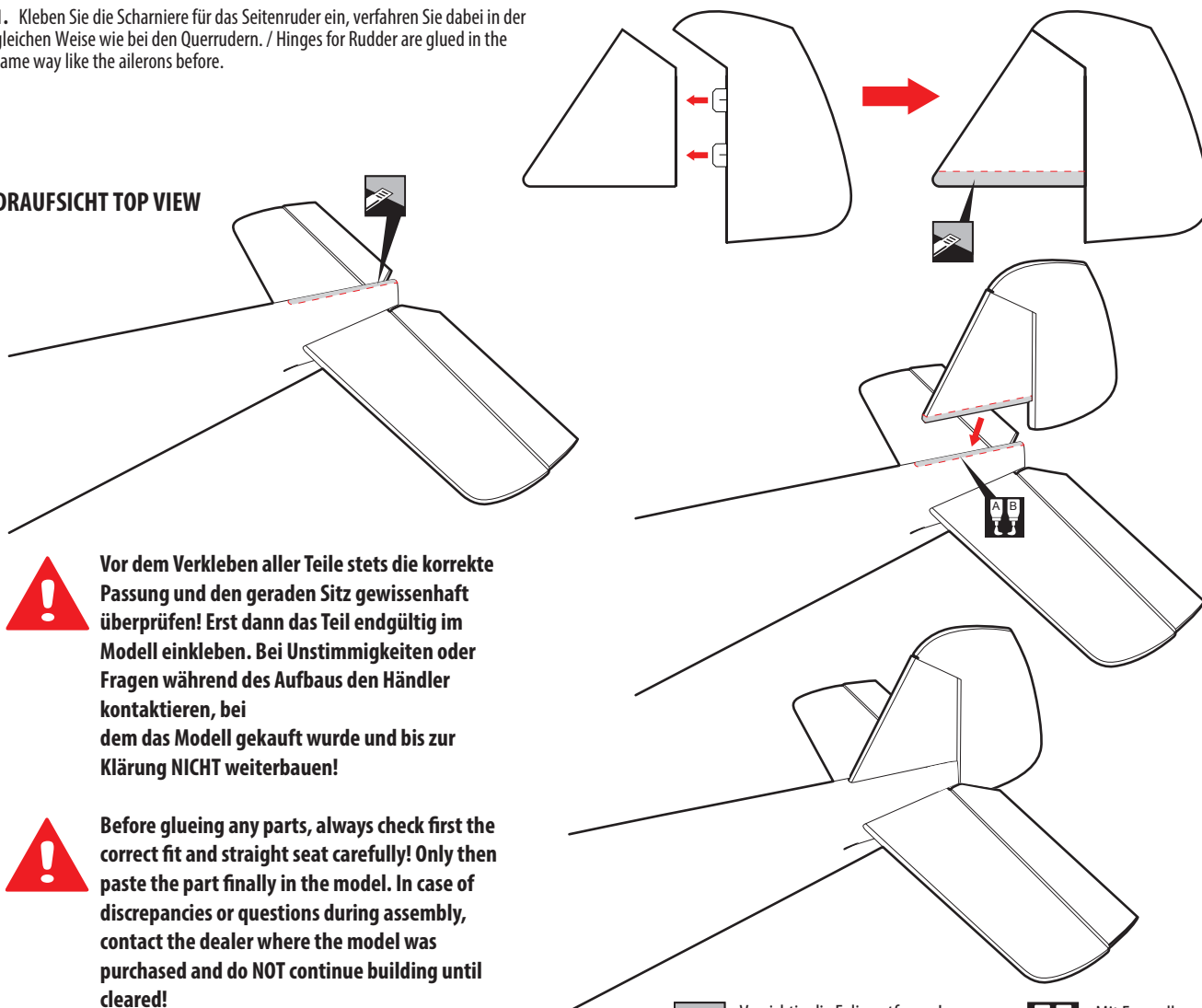
4. MONTAGE / ASSEMBLY



INSTALLATION THE VERTICAL STABILIZER

1. Kleben Sie die Scharniere für das Seitenruder ein, verfahren Sie dabei in der gleichen Weise wie bei den Querrudern. / Hinges for Rudder are glued in the same way like the ailerons before.

DRAUFSICHT TOP VIEW



**Vor dem Verkleben aller Teile stets die korrekte
Passung und den geraden Sitz gewissenhaft
überprüfen! Erst dann das Teil endgültig im
Modell einkleben. Bei Unstimmigkeiten oder
Fragen während des Aufbaus den Händler
kontaktieren, bei
dem das Modell gekauft wurde und bis zur
Klärung NICHT weiterbauen!**



**Before glueing any parts, always check first the
correct fit and straight seat carefully! Only then
paste the part finally in the model. In case of
discrepancies or questions during assembly,
contact the dealer where the model was
purchased and do NOT continue building until
cleared!**

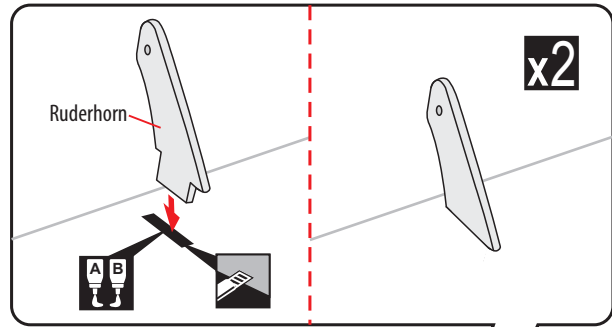


Vorsichtig die Folie entfernen!
Carefully remove the covering film!

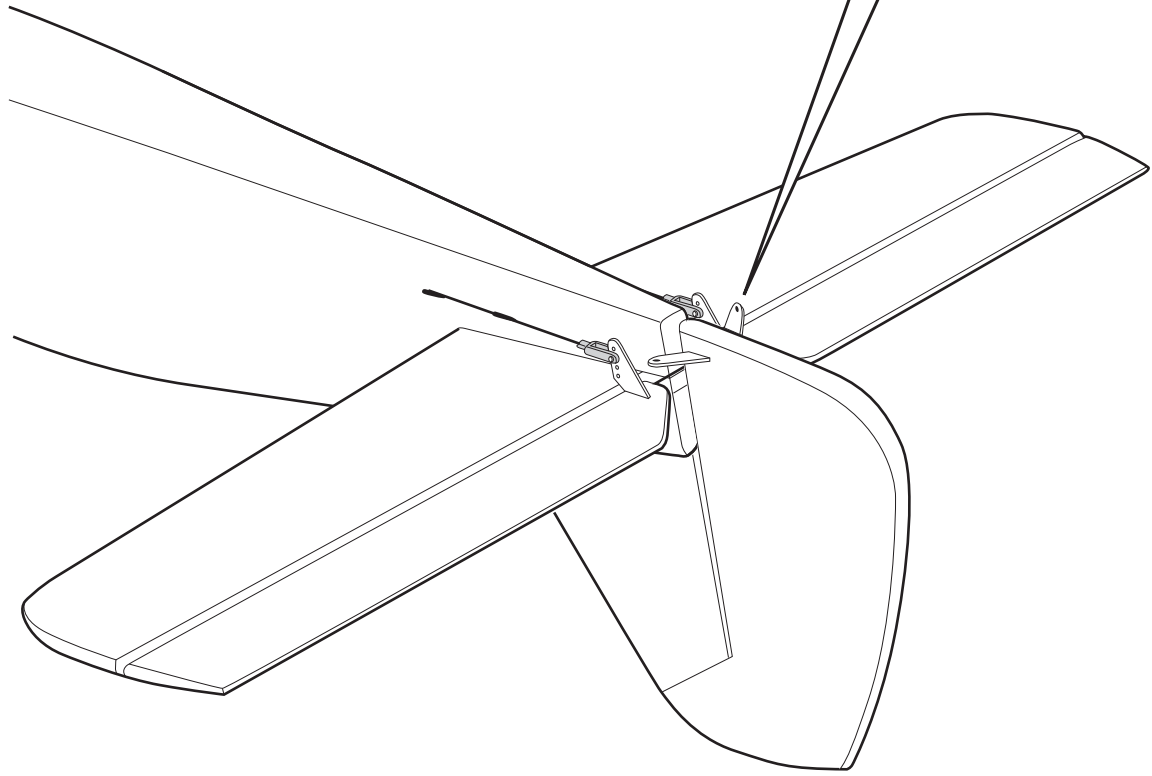


Mit Epoxydharz verkleben!
Use Epoxy Glue!

Metal Clevis	-----4
M3 Mutter	-----4
Ruderhorn	-1
900mm Cable	-2
Cab link	-----4
Locknut	-----4



**ANSICHT VON UNTEN
BOTTOM VIEW**

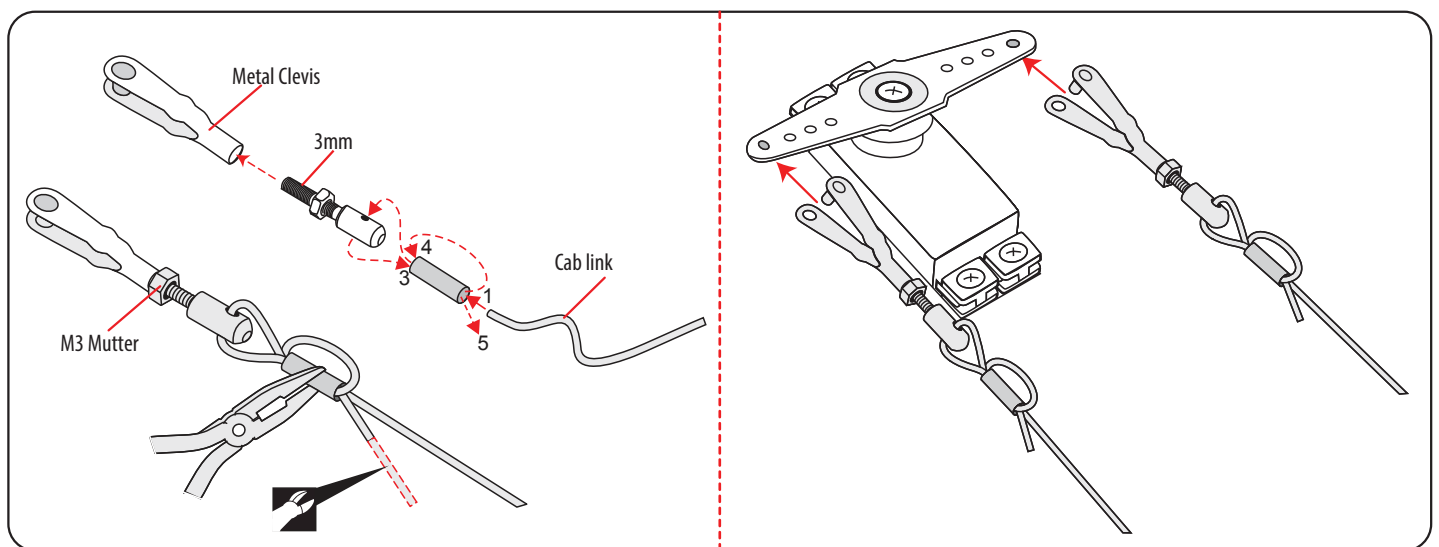
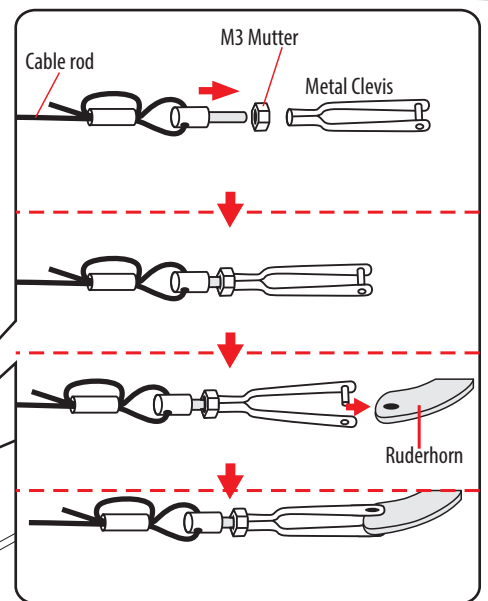
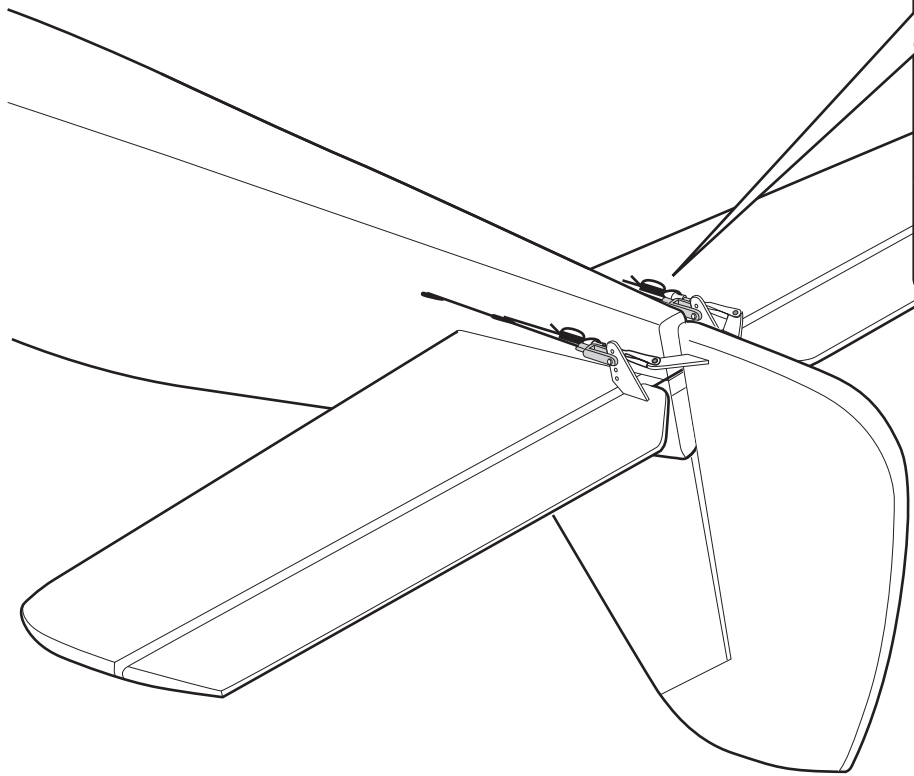



 Mit Epoxydharz verkleben!
Use Epoxy Glue!

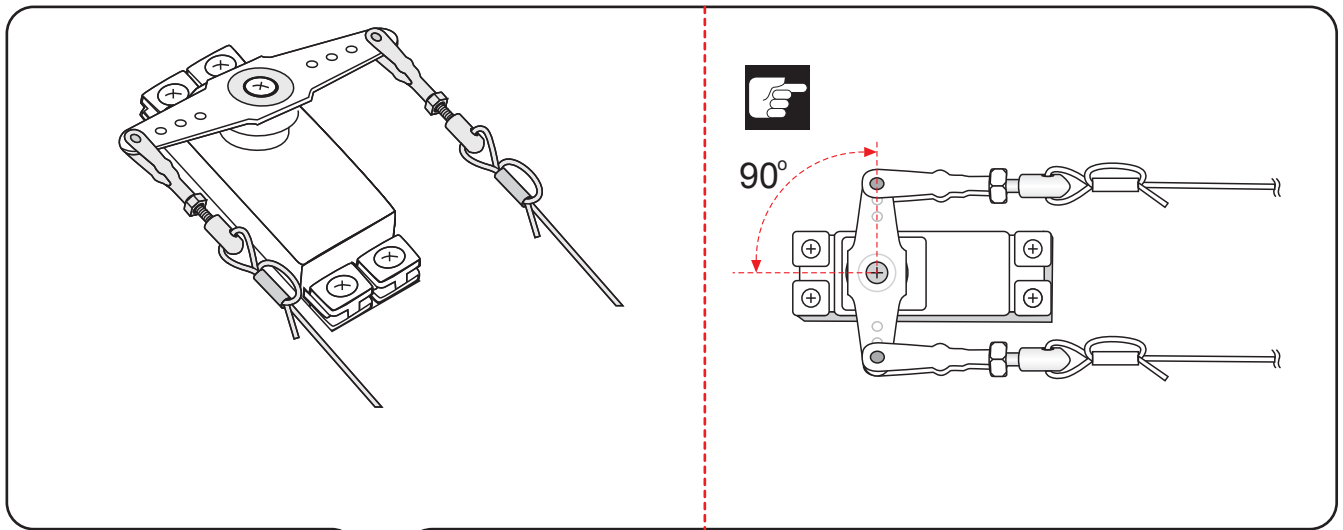
 Vorsichtig die Folie entfernen!
Carefully remove the covering film!

4. MONTAGE / ASSEMBLY

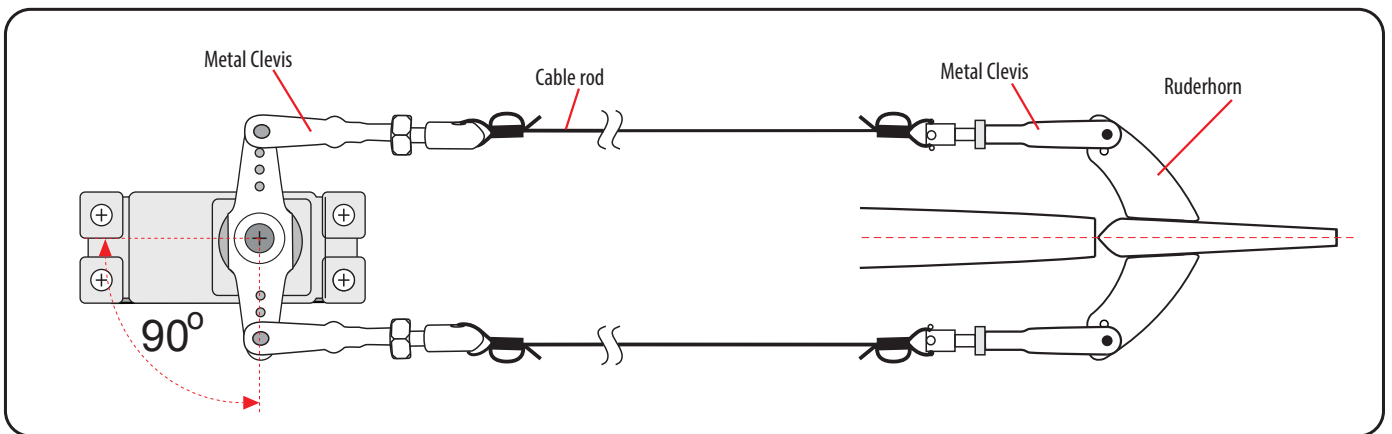
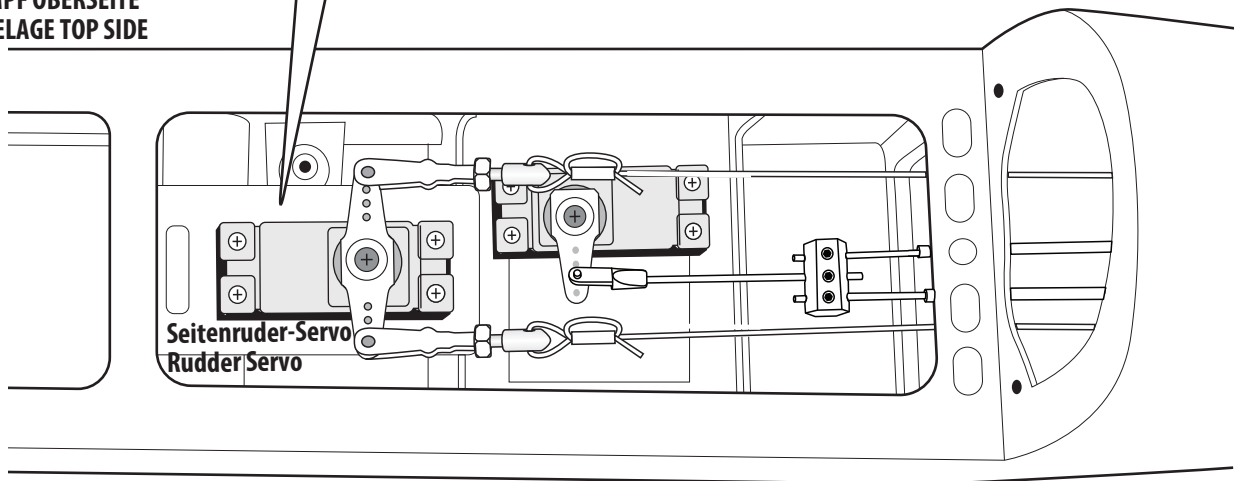
ANSICHT VON UNTEN BOTTOM VIEW




 Überschuss abschneiden!
Cut off excess!






RUMPF OBERSEITE
FUSELAGE TOP SIDE

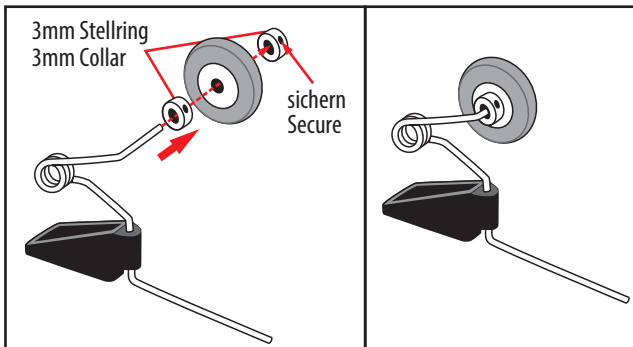


 Genau beachten!
Notice!

4. MONTAGE / ASSEMBLY

SPORNFABRWERK / TAIL GEAR

3x12 mm Treibschraube 	--- 2	Kunststofflager 	--- 2
3mm Stelling 	--- 2		



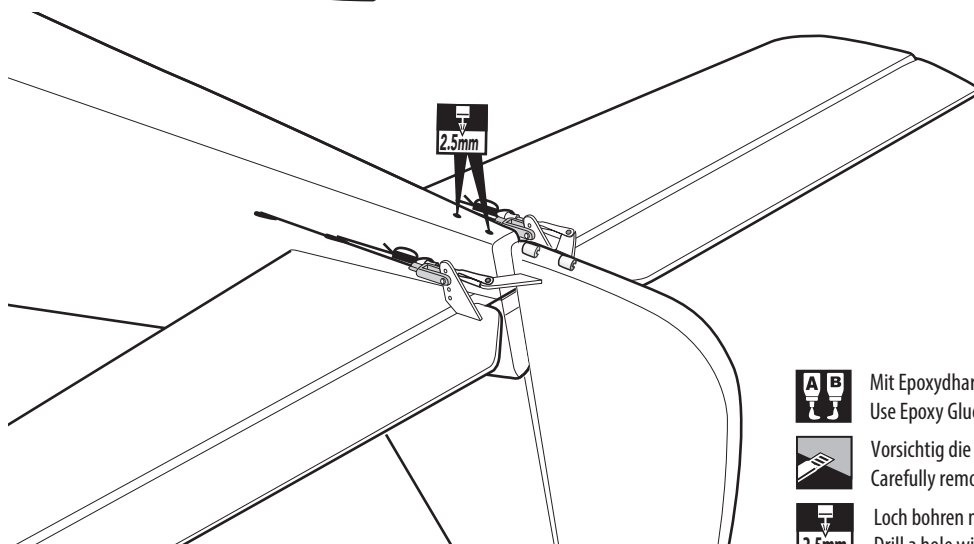
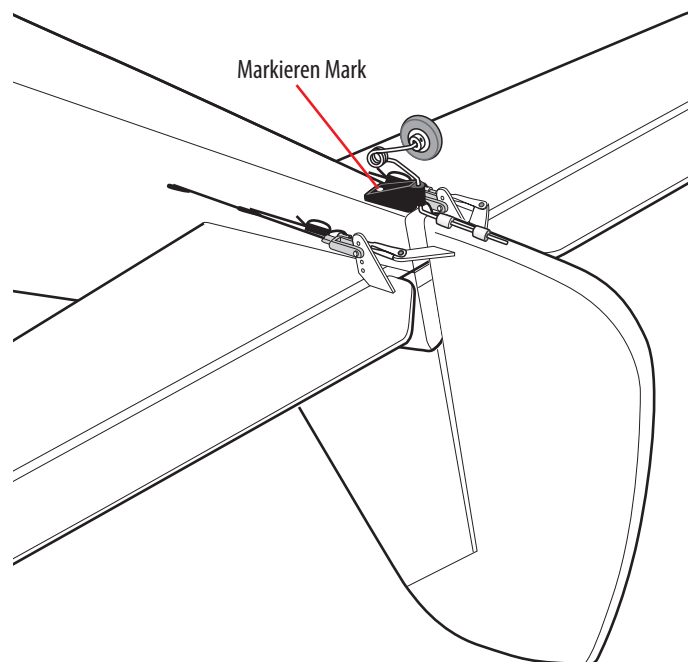
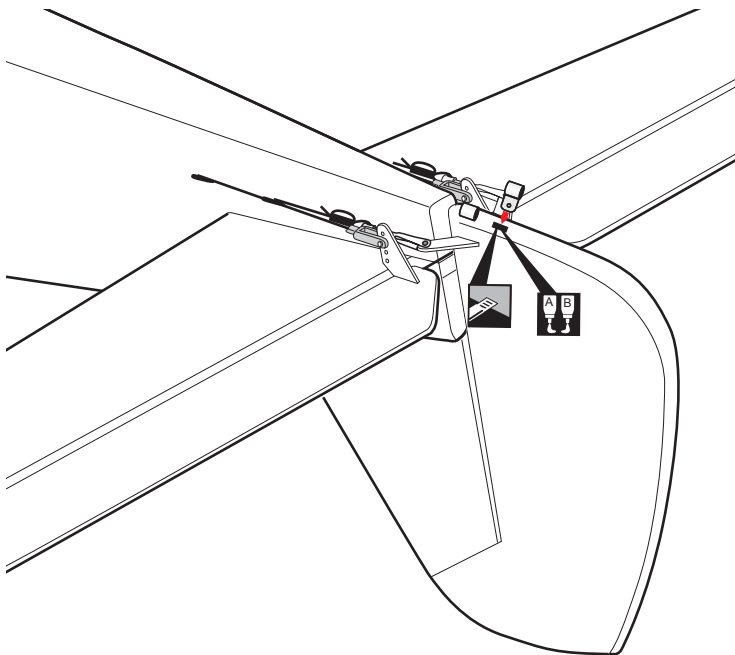
1. Nehmen Sie mit einem Messer die beiden Aussparungen für die Kunststofflager vor und kleben Sie sie in das Seitenruder ein, wie dargestellt. / Using the knife cut away the wood from the bottom of the rudder and slide the two nylon clasps into the slot. Using A+B Epoxy glue the nylon clasps as shown.

2. Schieben Sie den Draht durch die beiden Kunststofflager und setzen Sie das Spornfahrwerk auf den Rumpf wie dargestellt. Richten Sie das Spornfahrwerk exakt gerade aus, achten Sie darauf, dass die Drehebene des Fahrwerks mit der Drehebene der Seitenruderscharniere fluchtet. / Set the tail wheel assembly in place on the plywood plate. The pivot point of the tail wheel wire should be even with the rudder hinge line and the tail wheel bracket should be centered on the plywood plate.

3. Markieren Sie die Position der Löcher am Rumpf und bohren Sie mit $\varnothing 2,5$ mm. / Mark the locations of the two mounting screws. Remove the tail wheel bracket and drill 2.5mm pilot holes at the locations marked.

4. Fahrwerk mit den beiden 3x12 mm Treibschrauben montieren. / Secure the tail wheel bracket in place using two 3mm x 15mm screw.

ANSICHT VON UNTEN BOTTOM VIEW



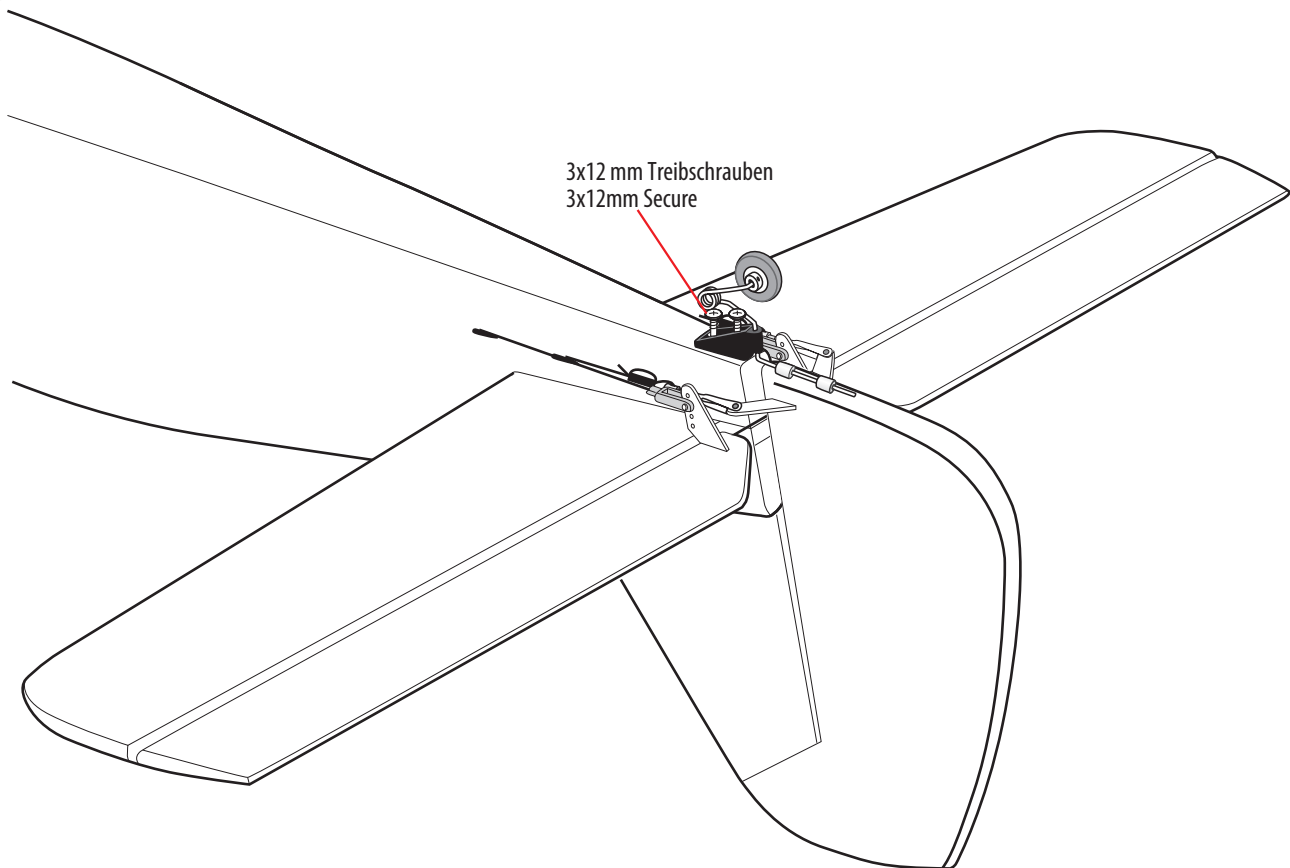
Mit Epoxydharz verkleben!
Use Epoxy Glue!



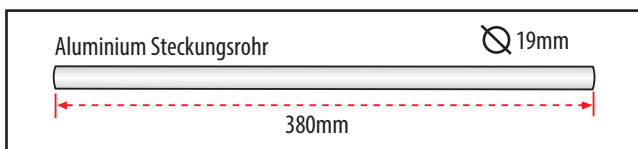
Vorsichtig die Folie entfernen!
Carefully remove the covering film!



Loch bohren mit dem dargestellten Durchmesser.
Drill a hole with the shown diameter.

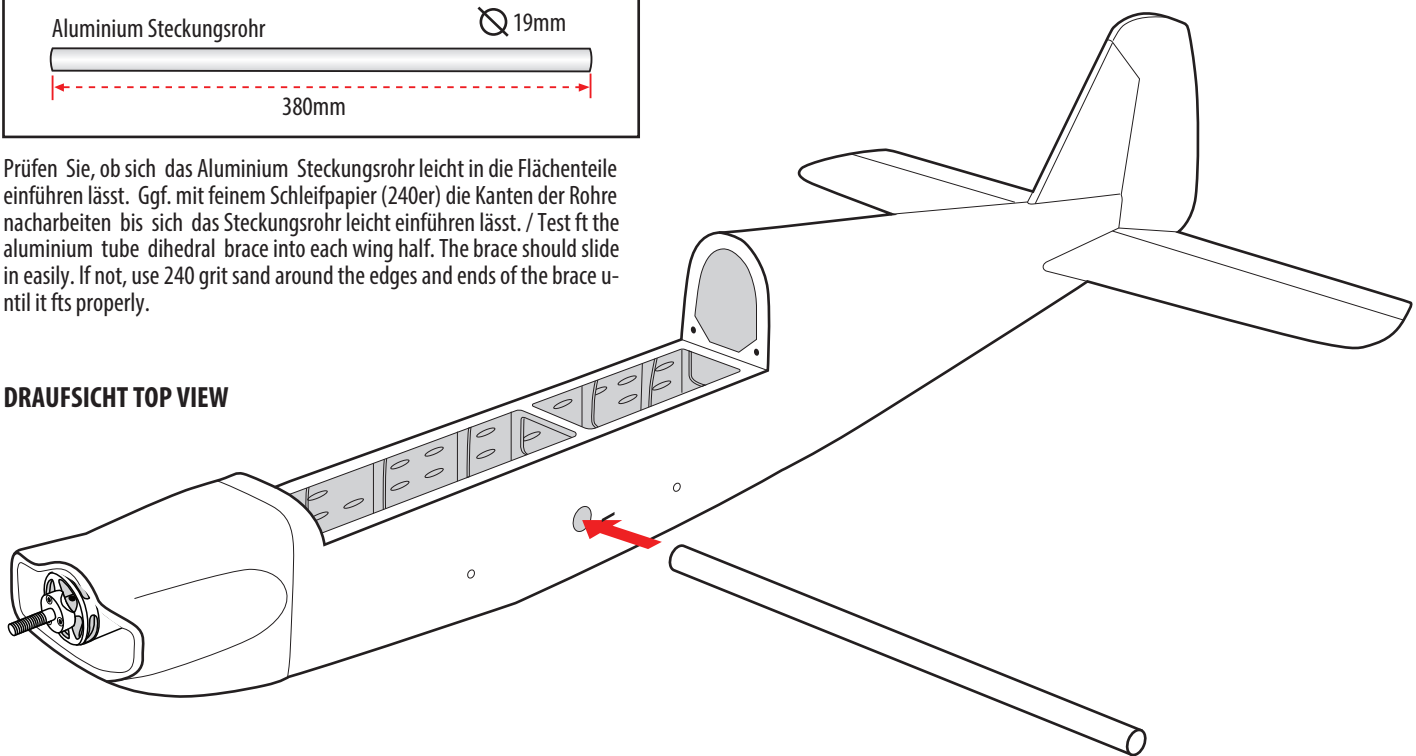


MONTAGE DER TRAGFLÄCHE / INSTALLATION MAIN WING

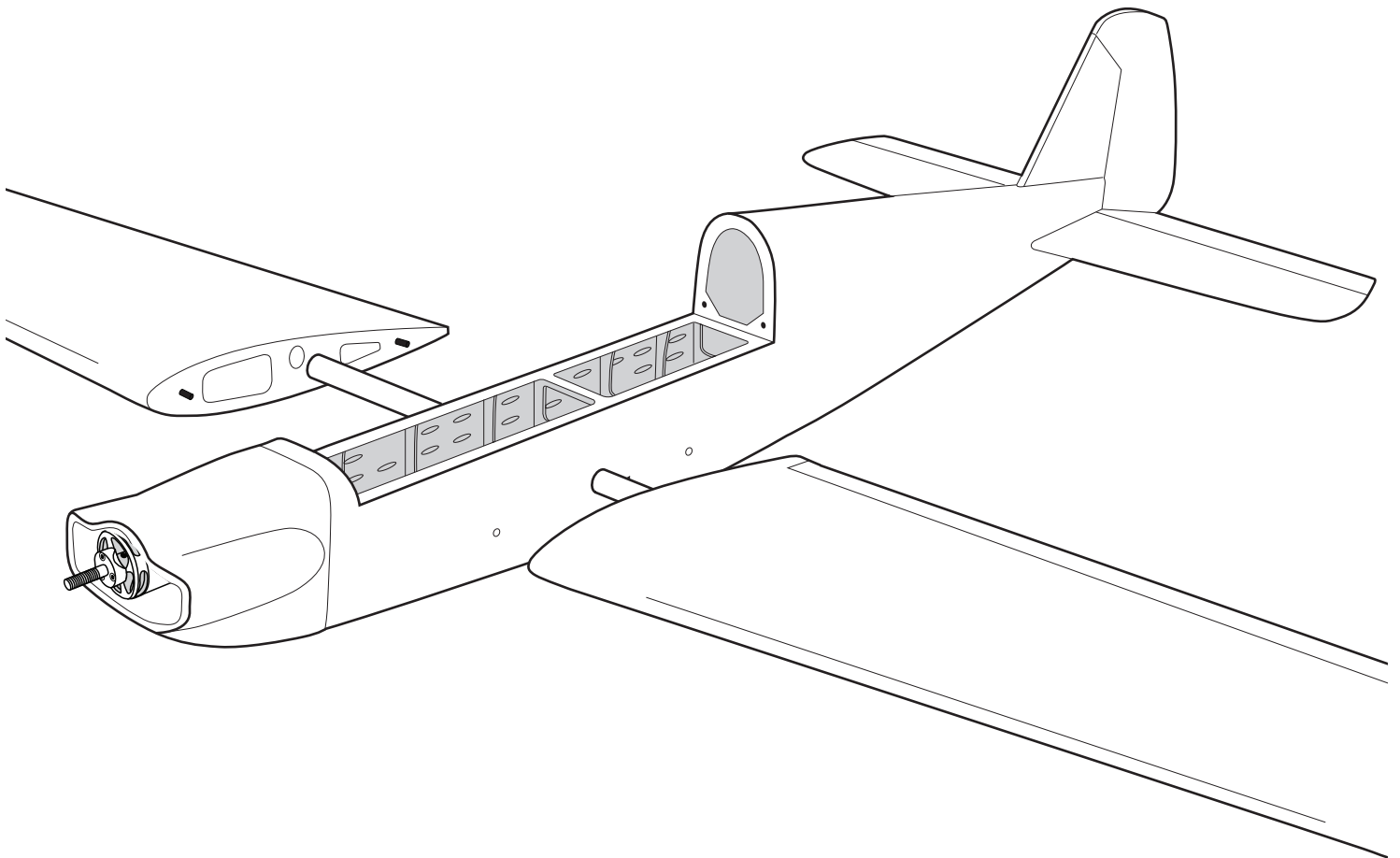
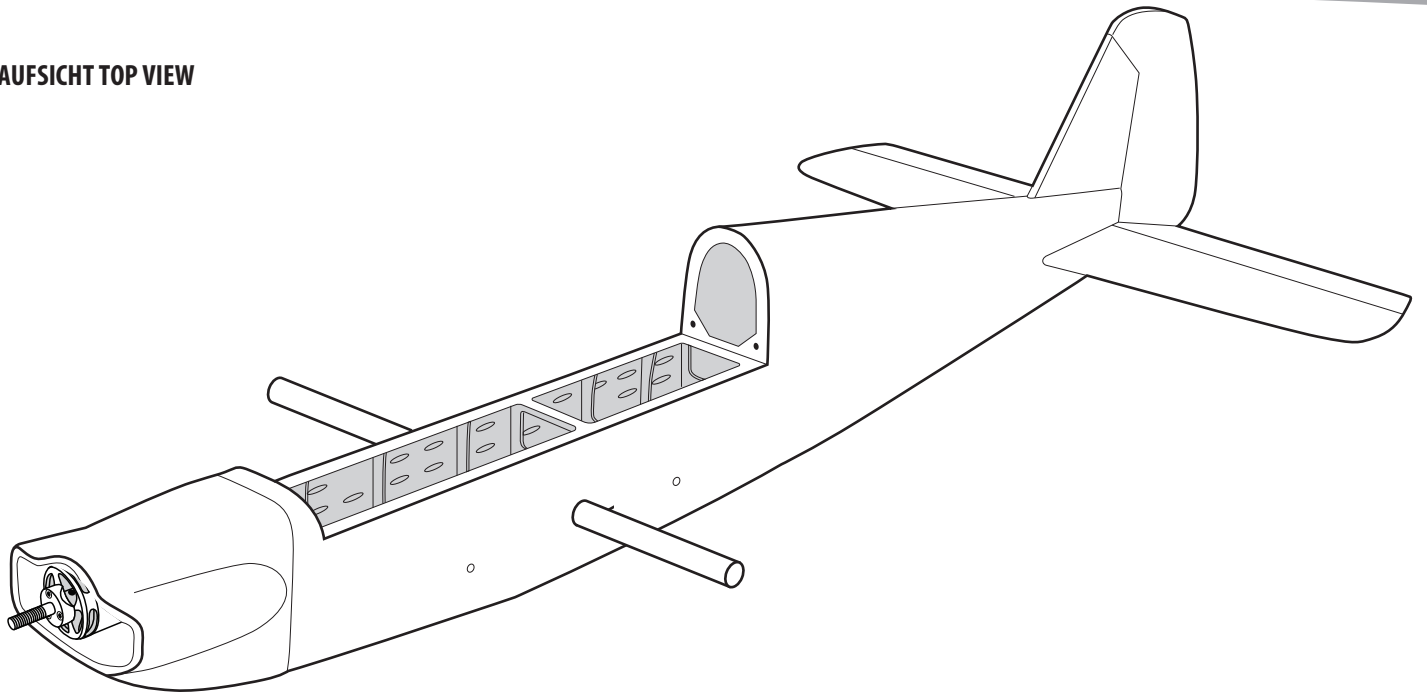


Prüfen Sie, ob sich das Aluminium Steckungsrohr leicht in die Flächenteile einführen lässt. Ggf. mit feinem Schleifpapier (240er) die Kanten der Rohre nacharbeiten bis sich das Steckungsrohr leicht einführen lässt. / Test fit the aluminium tube dihedral brace into each wing half. The brace should slide in easily. If not, use 240 grit sand around the edges and ends of the brace until it fits properly.

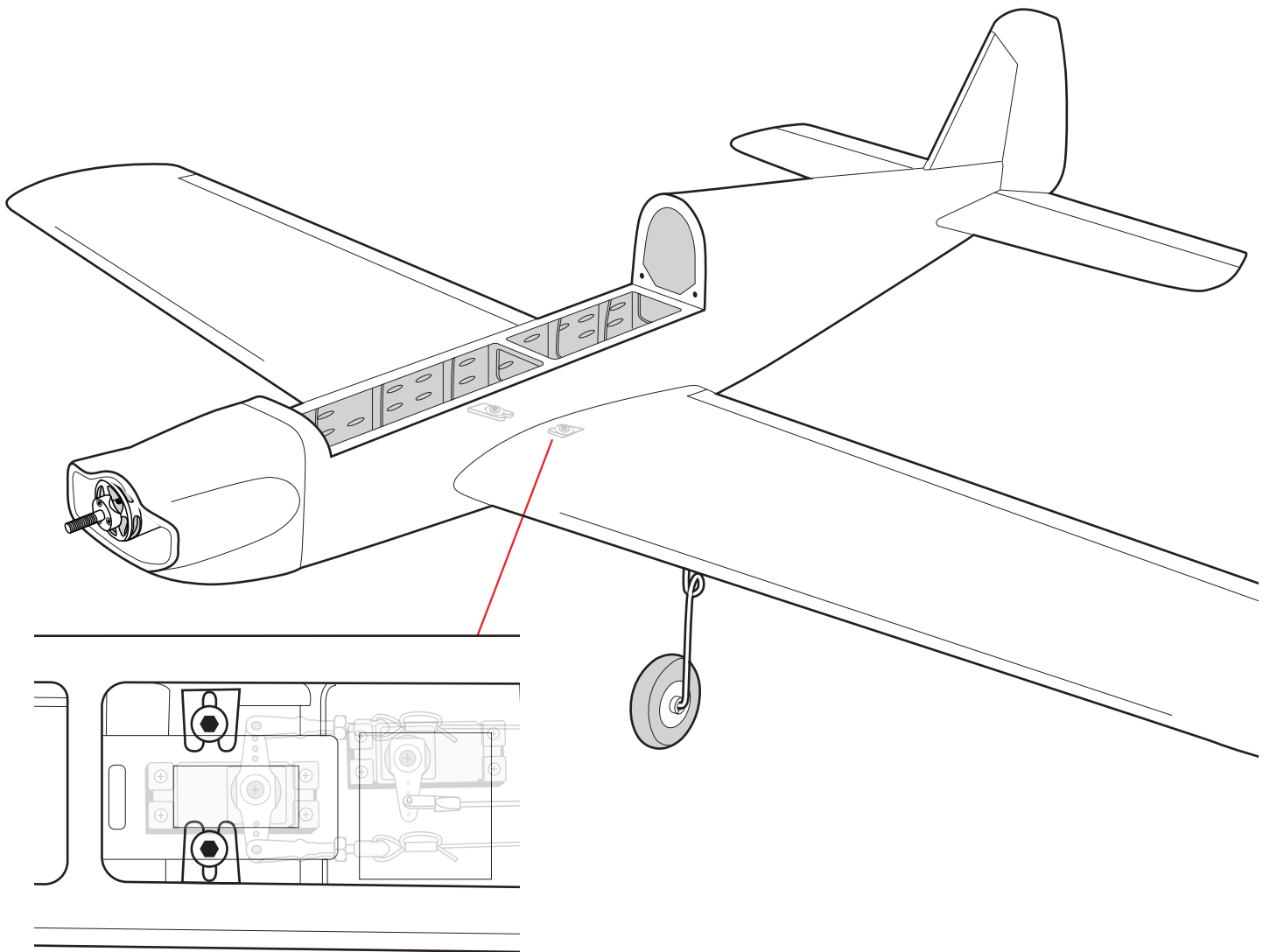
DRAUFSICHT TOP VIEW



DRAUFSICHT TOP VIEW

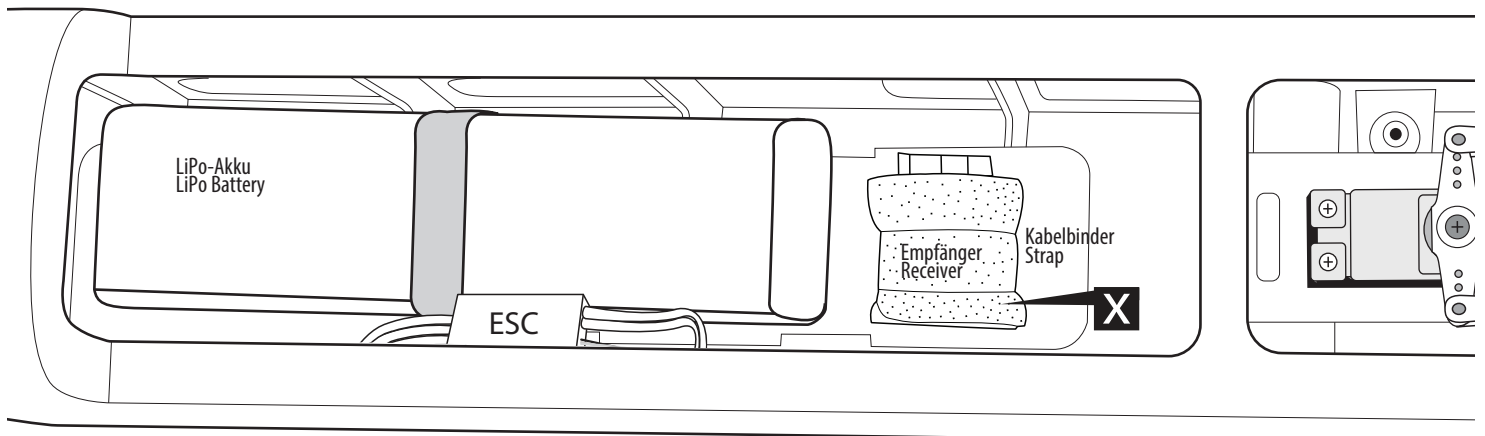


4. MONTAGE / ASSEMBLY



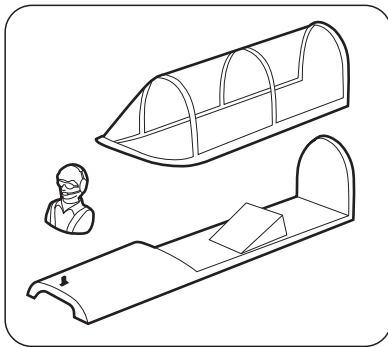
EMPFÄNGER / RECEIVER

RUMPF OBERSEITE
FUSELAGE TOP SIDE

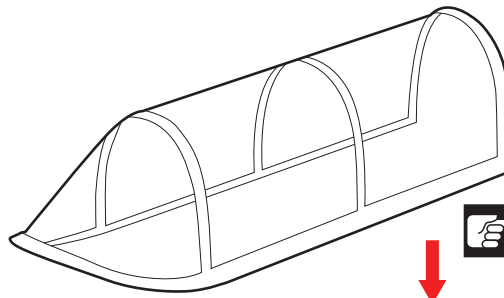


X Nicht im Lieferumfang enthalten!
Not included!

COCKPIT & RUMPFDECKEL / COCKPIT & HATCH



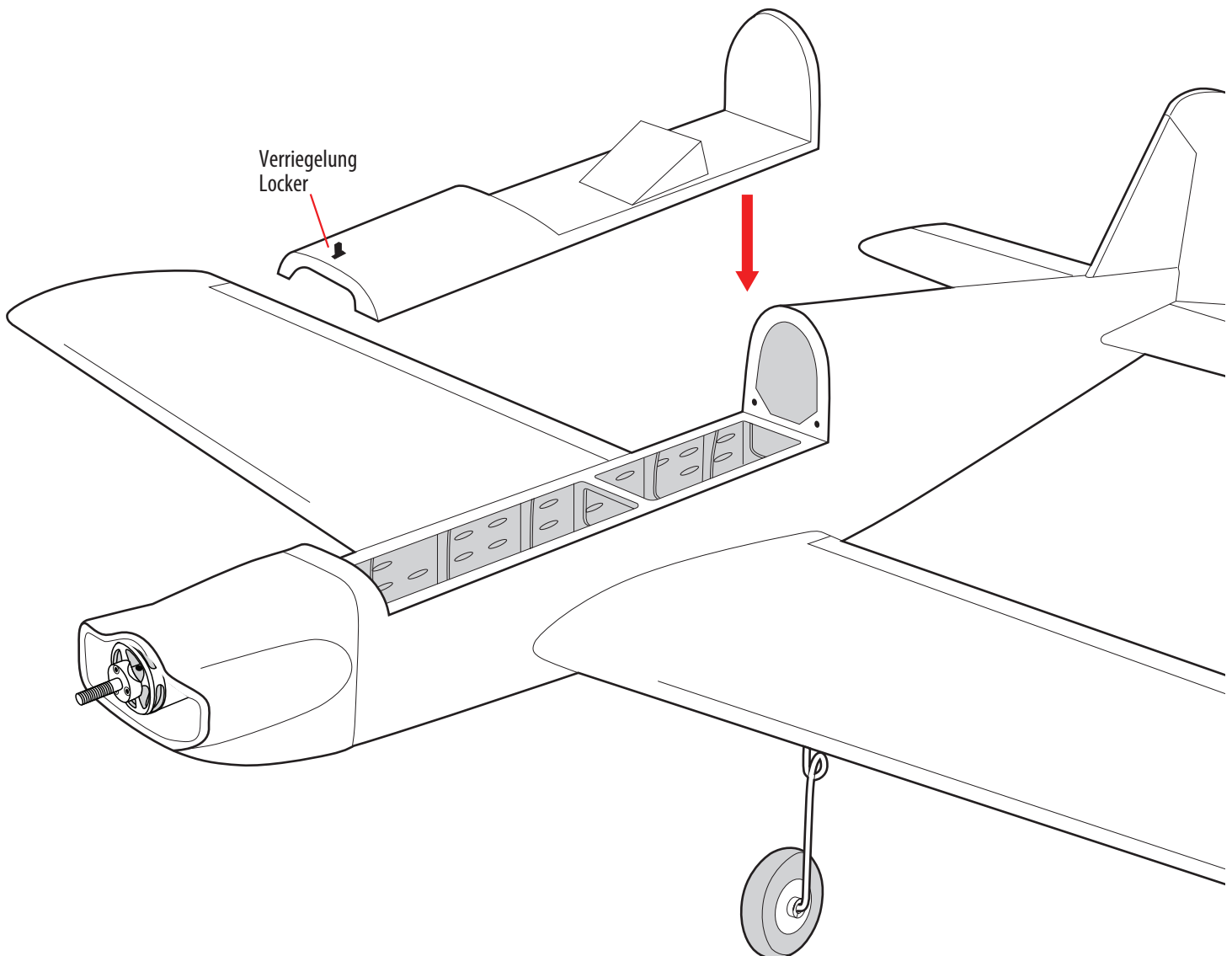
DRAUFSICHT TOP VIEW



Position the canopy so the rear frame on the canopy is aligned with the rear edge of the cockpit opening. Use canopy glue to secure the canopy to the canopy hatch. Use low-tack tape to hold the canopy in position until the glue fully cures. Wrap the tape completely around the canopy hatch.



Verwenden Sie zum Verkleben der Kabinenhaube den Ruderer L 530 Kunststoffklebstoff, Art.-Nr. X3583



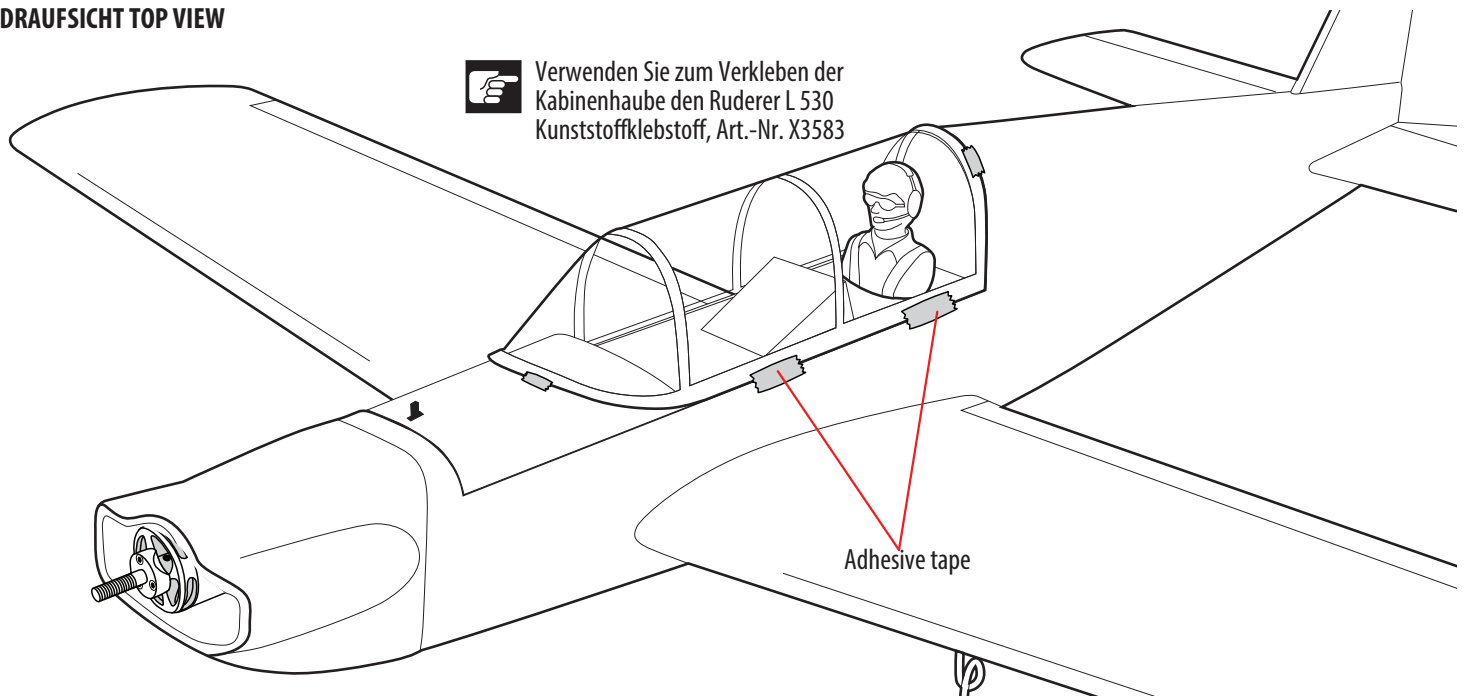
Verriegelung
Locker

4. MONTAGE / ASSEMBLY

DRAUFSICHT TOP VIEW

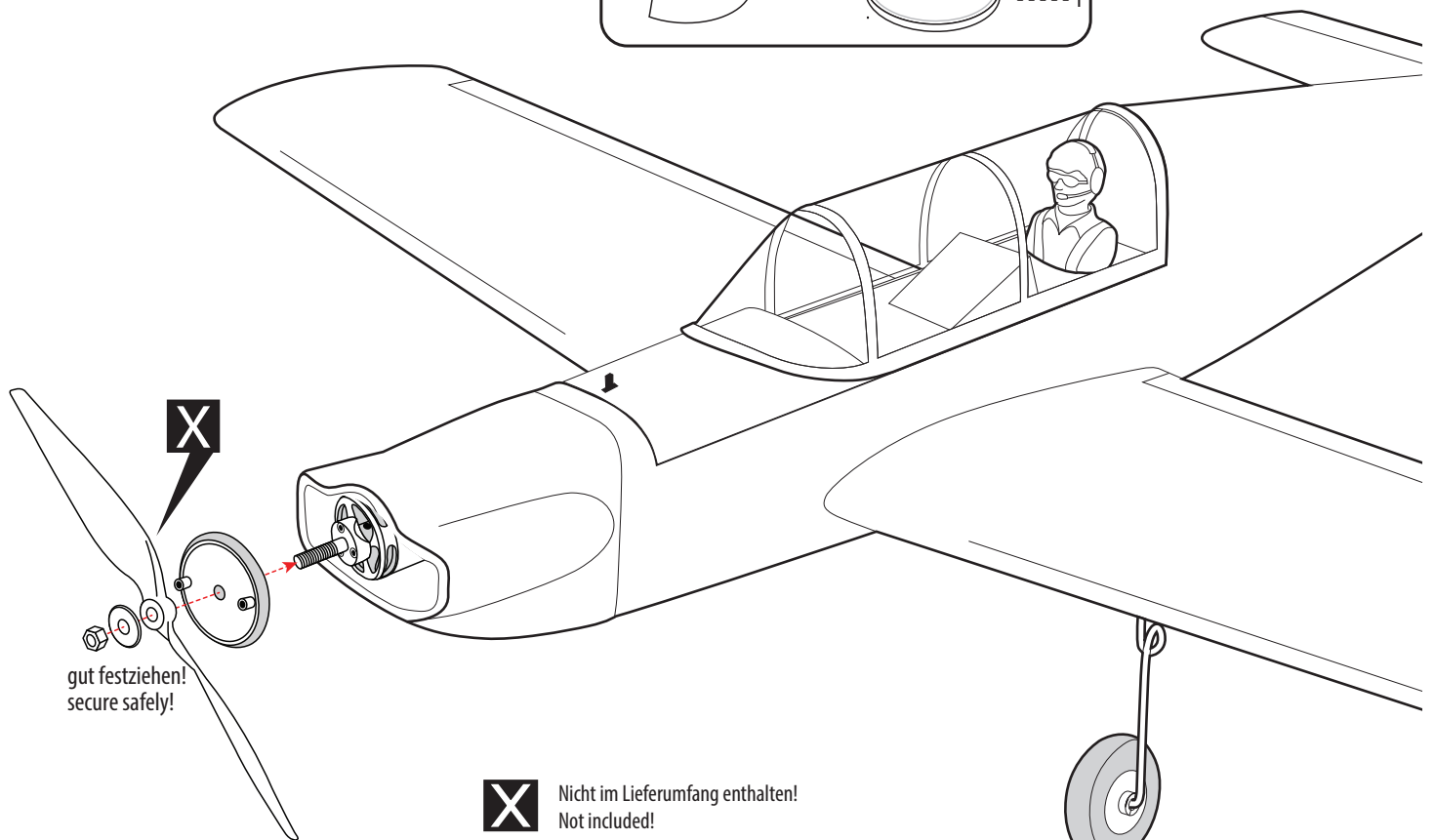
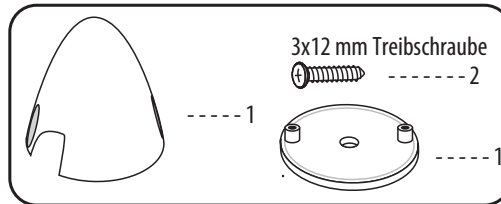


Verwenden Sie zum Verkleben der Kabinenhaube den Ruderer L 530 Kunststoffklebstoff, Art.-Nr. X3583



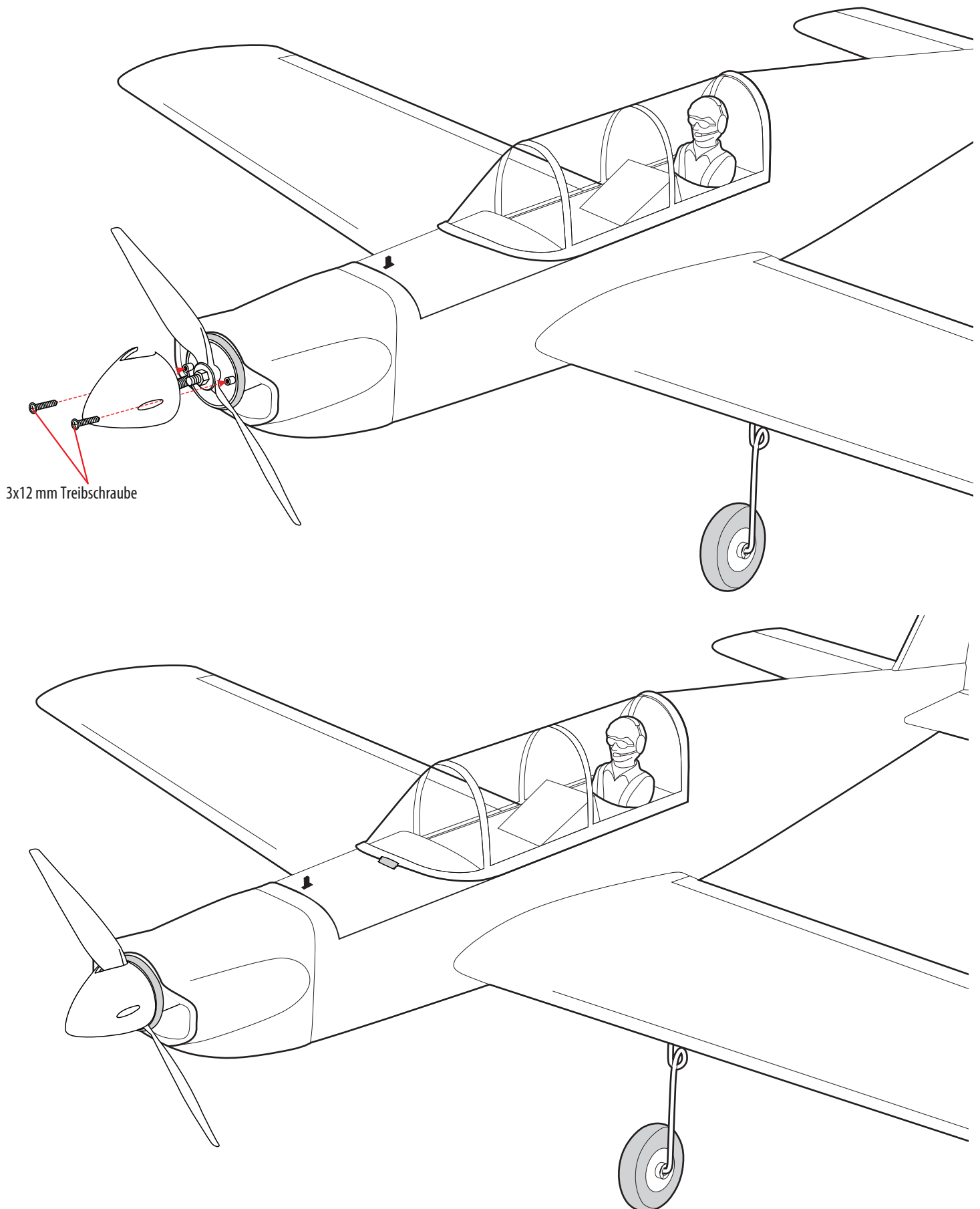
LUFTSCHRAUBE / PROPELLER

DRAUFSICHT TOP VIEW

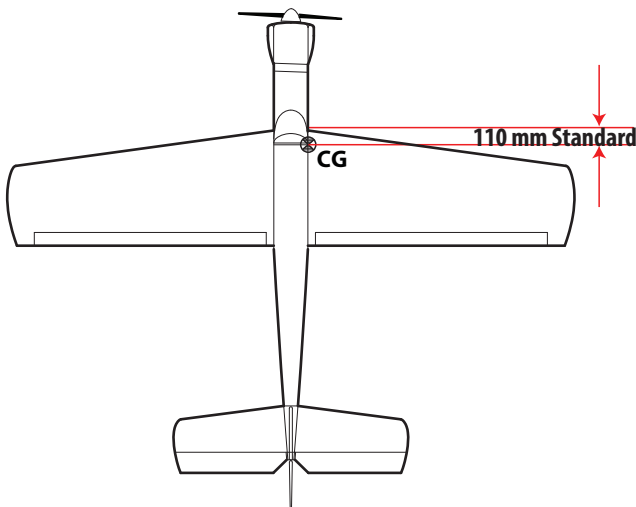


Nicht im Lieferumfang enthalten!
Not included!

4. MONTAGE / ASSEMBLY



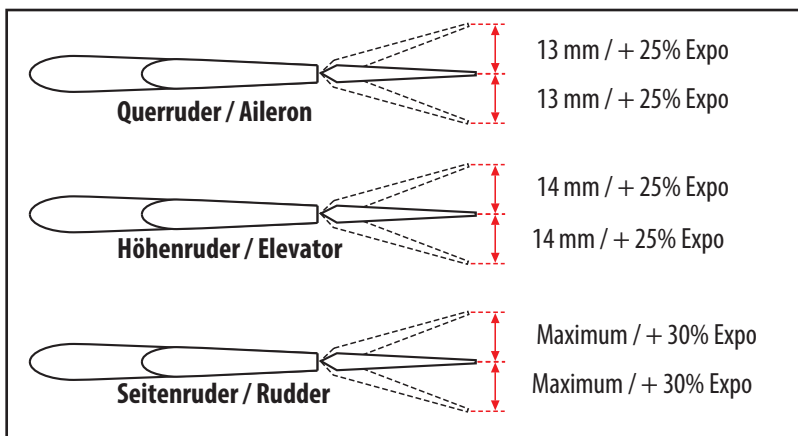
SCHWERPUNKT / CENTER OF GRAVITY



Abschließend muss der Schwerpunkt am Modell überprüft werden. Dazu werden alle Komponenten (auch der Akku!) im Modell montiert. Der Schwerpunkt liegt exakt **110 mm** hinter der Naenleiste. Unterstützen Sie das Modell mit zwei Fingern exakt an diesen Punkten und beobachten Sie, wie das Modell auspendelt. Die Nase des Modells muss sich leicht nach unten neigen. Dann ist der Schwerpunkt optimal justiert. / Before the first flight you have to check the center of gravity. For doing so you have to mount all components (also the battery!) in to the model. The **CG** is placed **110 mm** behind the nose cone of the main wing. Support the model exactly at the marked spots on the bottom side of the wing. Put the model on two fingers and watch the fuselage. The nose should point slightly to the ground. Then the **CG** is placed correctly!

Erfahrene Kunstflugpiloten können den Schwerpunkt bis auf 125 mm nach hinten verlegen (gemessen von der Vorderkante der Nasenleiste). / Experienced aerobatic pilots can shift the center of gravity to 125mm (measured from the front edge of the wing).

RUDERAUSSCHLÄGE / CONTROL THROWS



EINSTELLWINKELDIFFERENZ / INCIDENCE



Die Einstellwinkeldifferenz für die DALOTEL 1500 beträgt +0,5°.

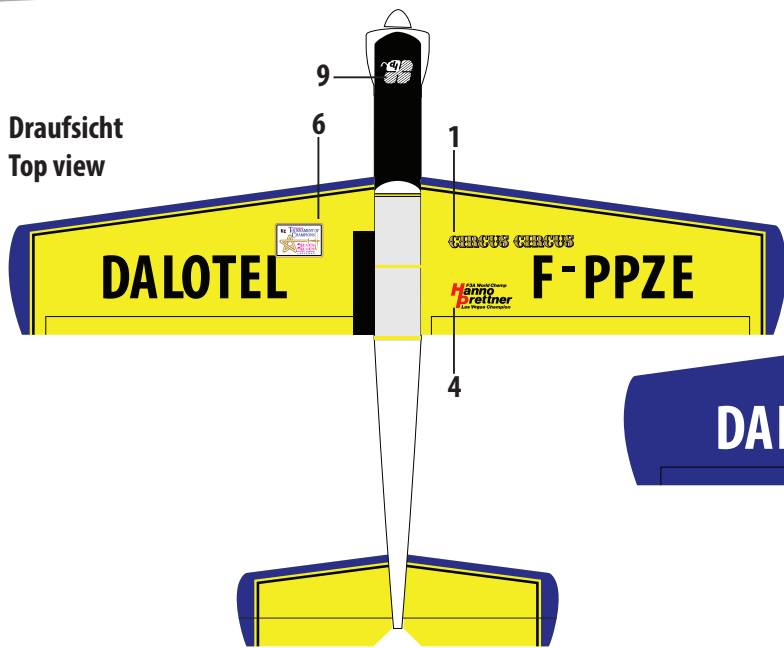
The incidence for the DALOTEL 1500 has to be set on +0,5°.

EWD-Waage Digital / Digital Incidence Meter
Best.-Nr. / Item-No. C3362

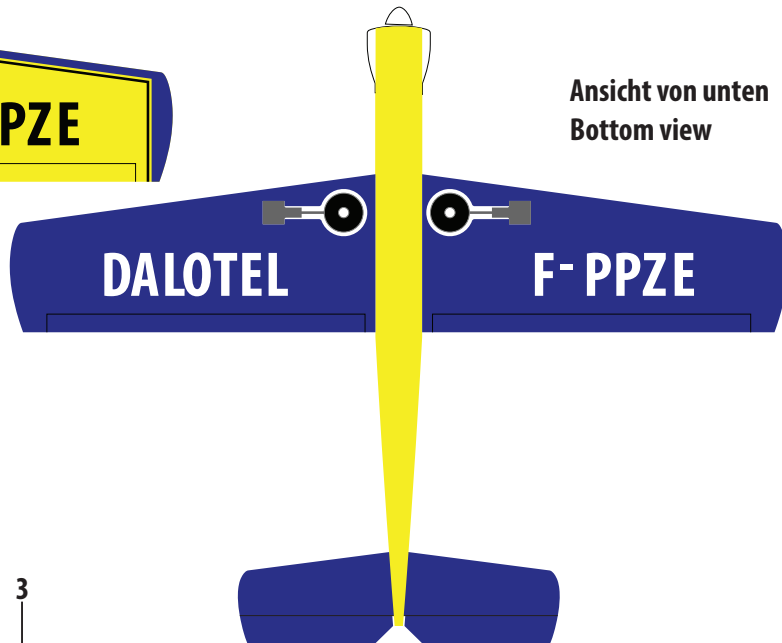
Dieses Tool darf in keiner Modellbauwerkstatt fehlen!!! Der erfahrene Modellbauer kontrolliert fachmännisch alle Werte am Modell selbst...!

4. MONTAGE / ASSEMBLY

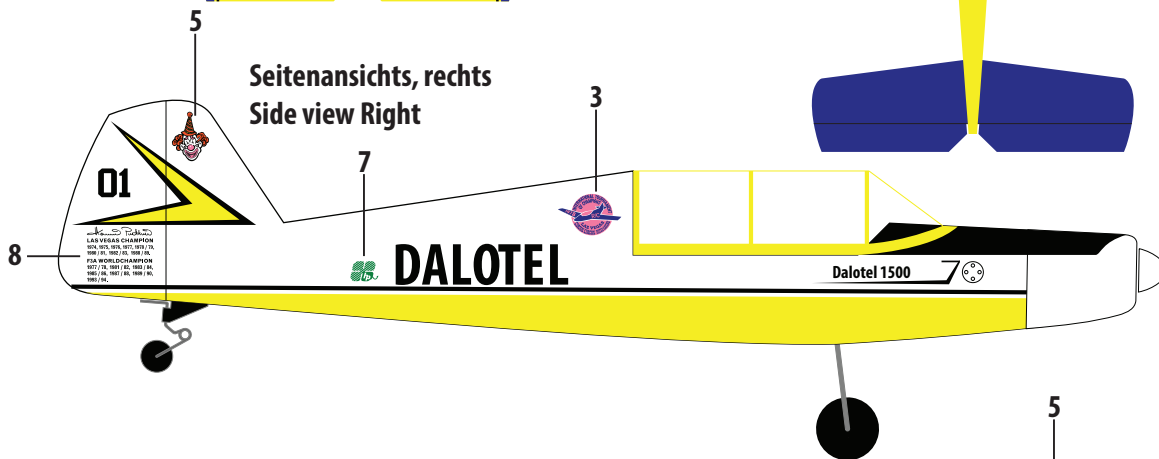
Draufsicht
Top view



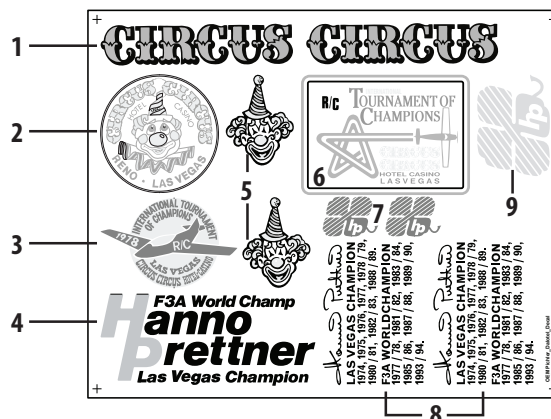
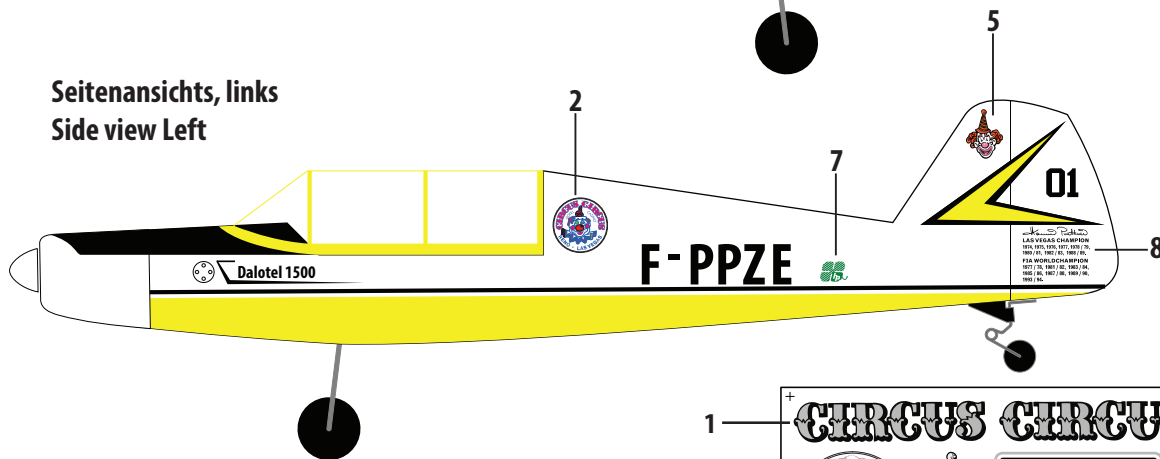
Ansicht von unten
Bottom view



Seitenansichts, rechts
Side view Right



Seitenansichts, links
Side view Left



5. HINWEISE ZUR BEDIENUNG / HOW TO USE

5.1 LAUFRICHTUNG DER RUDER / STEERING DIRECTION OF FLIGHT CONTROLS

Vor dem Erstflug des Modells muss unbedingt die Laufrichtung aller Ruder überprüft werden. / Before the first flight of the model, the steering direction must be checked carefully!

HÖHENRUDER / ELEVATOR

Wird der Höhenruderknüppel am Sender nach hinten gezogen, muss das Höhenruder nach oben ausschlagen. Wird der Höhenruderknüppel nach vorn gedrückt, muss das Höhenruder nach unten ausschlagen. / When you pull the elevator stick, the elevator has to move up, the model will climb. When you push the elevator stick, the elevator has to move down, the model will decline.

SEITENRUDER / RUDDER

Das Modell wird von hinten betrachtet. Wird der Seitenruderknüppel am Sender nach links bewegt, muss das Seitenruder nach links ausschlagen. Entsprechend umgekehrt erfolgt der Ausschlag für die andere Richtung. / Take a look to the model from behind. When you move the rudder stick to the left, the rudder has to move to the left. For the right side it works accordingly.

QUERRUDER / AILERON

Das Modell wird von hinten betrachtet. Wird der Querruderknüppel am Sender nach links bewegt, muss die linke Querruderklappe nach oben und die rechte Querruderklappe nach unten ausschlagen. Entsprechend umgekehrt erfolgen die Ausschläge für die andere Richtung. / Take a look to the model from behind. When you move the aileron stick to the left, the left flap has to move up and the right flap has to move down. For the right side it works accordingly.

MOTOR / MOTOR

Wird der Gasknüppel in die Leerlauf Position gebracht, muss der Motor stillstehen. Bei Vollgas muss der Motor seine maximale Drehzahl erreichen. / When you move the throttle stick to idle, the motor has to stop completely. Putting the throttle stick to full power, the motor has to reach its maximum rpm.

5.2 STARTVORGANG / TAKE OFF

- Starten Sie prinzipiell immer gegen den Wind! / Always start the model against the wind!
- Überprüfen Sie die Funktion aller Ruder vor jedem(!) Start. / Check all rudder controls before each(!) start.
- Geben Sie Vollgas und korrigieren Sie in Bodennähe nur mit kleinen Steuerausschlägen. / For take off always use maximum power. When you are near the ground only small control action is recommended.
- Steigen Sie in einem flachen Winkel. / Climb in a smooth angle.

5.3 LANDEVORGANG / LANDING PROCEDURE

- Drosseln Sie den Motor und fliegen Sie in ca. 40 m Entfernung mit Rückenwind parallel zur Landebahn. / Reduce motor power and fly parallel to the runway in a distance of about 40 meters.
- Fliegen Sie eine 90° Kurve in Richtung Landebahn und bauen Sie Höhe ab. / Turn 90° to the runway and decline continuously.
- Fliegen Sie erneut eine 90° Kurve, Sie fliegen nun direkt auf die Landebahn zu. Turn again 90° to the runway and decline continuously. You are now approaching the runway.
- Lassen Sie das Modell weiter sinken bis das Modell 1 m über der Landebahn schwebt. / Decline until you are about 1 meter over the runway.
- Ziehen Sie den Höhenruderknüppel etwas stärker und halten Sie ihn gezogen. / Pull the elevator carefully and keep it pulled.
- Je mehr sich das Modell dem Boden nähert, desto mehr muss der Höhenruderknüppel gezogen werden. Da das Modell ständig langsamer wird, setzt es sich praktisch von allein auf die Landebahn. / The closer you come to the ground the more you have to pull the elevator. As the model gets slower, it will land more or less automatically.

Das Einziehfahrwerk ist NUR für glatte, befestigte Landebahnen ausgelegt!!! Fahrwerk NUR für Start- und Landung nutzen! Vermeiden Sie unnötiges Rollen, um das Fahrwerk zu schonen! / The retractable landing gear is ONLY designed for smooth and hardened runways !!! Use landing gear ONLY for take-off and landing! Avoid unnecessary rolling to protect the landing gear!

Ersatzteile / Spare Parts

C3735 Kabinenhaube / Canopy

C3734 Motorhaube / Cowling

C5263 Einziehfahrwerk / Retracts



7. SERVICE & GEWÄHRLEISTUNG / SERVICE & WARRANTY

SERVICE & GEWÄHRLEISTUNG

Dieses Produkt unterliegt der gesetzlichen Gewährleistung. Die Haftung im Schadensfall ist begrenzt auf den Wert der Sache bzw. deren Kaufpreis (= in diesem Fall das Modell DALOTEL 1500). Für etwaige Folgeschäden übernehmen wir keine Haftung.

Im Servicefall wenden Sie sich zuerst bitte schriftlich (eMail, Brief oder Fax) mit einer aussagekräftigen Beschreibung des Problems sowie einer Kopie des Kaufbelegs an untenstehende Adresse. Sie verkürzen damit die Bearbeitungszeit erheblich. Die meisten Fragen und Probleme lassen sich am schnellsten per eMail klären.

UNERLAUBTE RÜCKSENDUNGEN WERDEN NICHT ANGENOMMEN!

Pichler Modellbau • Lauterbachstrasse 19 • D-84307 Eggenfelden
FAX: +49 (0)8721-508 266 20 • eMail: info@Pichler-modellbau.de

HINWEIS ZUR BATTERIEVERORDNUNG

Defekte Akkus sind Sondermüll und dürfen nicht über die Mülltonne entsorgt werden. Im Fachhandel, wo Sie die Akkus erworben haben, stehen Batterie- Recycling-Behälter für die Entsorgung bereit. Der Fachhandel ist zur Rücknahme verpflichtet.

FÜR IHRE NOTIZEN / FOR YOUR NOTES

PICHLER



DALOTEL

Copyright 2020 by Pichler Modellbau • D-84307 Eggenfelden

Technische Änderungen sind ohne vorherige Ankündigungen möglich! Jeder Nachdruck, auch auszugsweise, bedarf unserer ausdrücklichen, schriftlichen Genehmigung.

Pichler Modellbau GmbH

Lauterbachstrasse 19 • D-84307 Eggenfelden

Tel. +49 (0)8721-508 26 60 • Fax: +49 (0)8721-508 266 20 • eMail: mail@pichler.de

www.pichler-modellbau.de