

RC

1/10th SCALE

COMICAL FROG

コミカル マイティフロッグ

注意!
NOTICE

- このボディは、WR-02CBシャーシに使用できます。WR-02、WR-02C、WR-02Gシャーシには使用できません。
- This body is for use with the WR-02CB chassis. It is not compatible with the WR-02, WR-02C and WR-02G.

注意!
NOTICE

- シャーシ説明図の組立番号 17、18、19 では下記の点に注意してください。
- Refer to 17, 18 and 19 below at corresponding steps in the relevant chassis kit instruction manual.

※部品はボディセットに含まれません。
※ marked parts are not included in set.

17 リヤボディマウントの取り付け Attaching rear body mounts

- ★L6をL5の代わりに取り付けます。
- ★Attach L6 in place of L5.

★切り取ります。
★Cut off.

8×60mmゴムパイプ
Rubber tubing

29mm

- ★図の長さに切って使います。
- ★Cut into shown size.

37mm

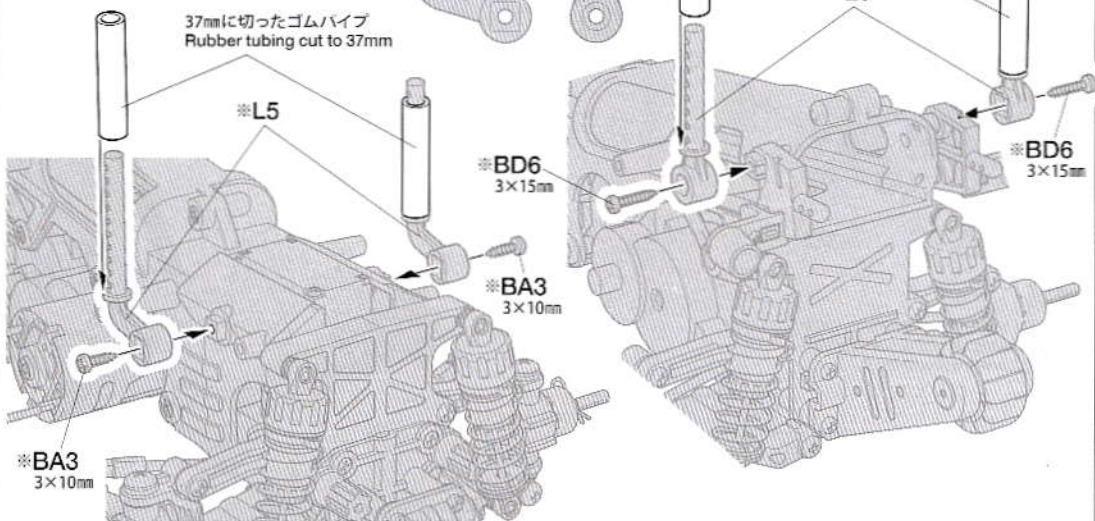
18 フロントボディマウントの取り付け Attaching front body mounts

- ★L5をL6の代わりに取り付けます。
- ★Attach L5 in place of L6.

※L5 ※L6

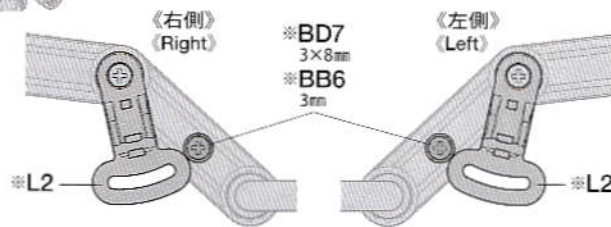
29mmに切ったゴムパイプ
Rubber tubing cut to 29mm

37mmに切ったゴムパイプ
Rubber tubing cut to 37mm



19 サイドフレームの取り付け Attaching side frames

- ★L2を右図の角度に取り付けてください。
- ★Attach L2 at the angles shown.

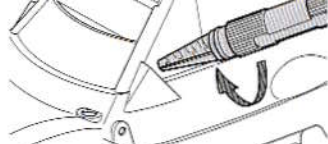


注意

- このキットは組み立てモデルです。作る前にならず説明書を最後までお読みください。また、小学生などの低年齢の方が組み立てるときは、保護者の方もお読みください。
- 工具の使用には十分注意してください。特にニッパーやナイフなど刃物によるケガや事故に注意してください。
- 接着剤や塗料は、使用する前にそれぞれの注意書きをよく読み、指示に従って正しく使用してください。また、使用するときは室内の換気に十分注意してください。
- 小さなお子様のいる場所での作業はしないでください。工具にさわったり、小さなパーツの飲み込みや、ビニール袋をかぶっての窒息など危険な状況が考えられます。プラくずもきちんとかたづけてください。

CAUTION

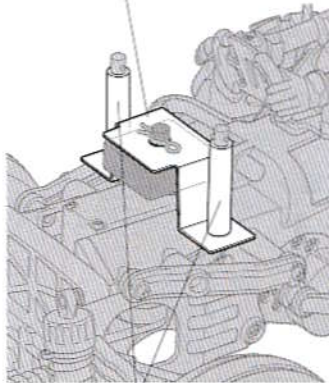
- Read carefully and fully understand the instructions before commencing assembly.
- When assembling this kit, tools including knives are used. Extra care should be taken to avoid personal injury.
- Read and follow the instructions supplied with paints and/or cement, if used (not included in kit).
- Keep out of reach of small children. Children must not be allowed to put any parts in their mouths, or pull vinyl bags over their heads. Sensibly dispose of the leftover parts immediately.



- ★リーマーで指示の大きさに穴を拡げます。
- ★Enlarge hole to desired size using body reamer.

《トランスポンダーステー》
Transponder stay

- ★図のように折り曲げて、取り付けてください。
- ★Fold as shown and attach.

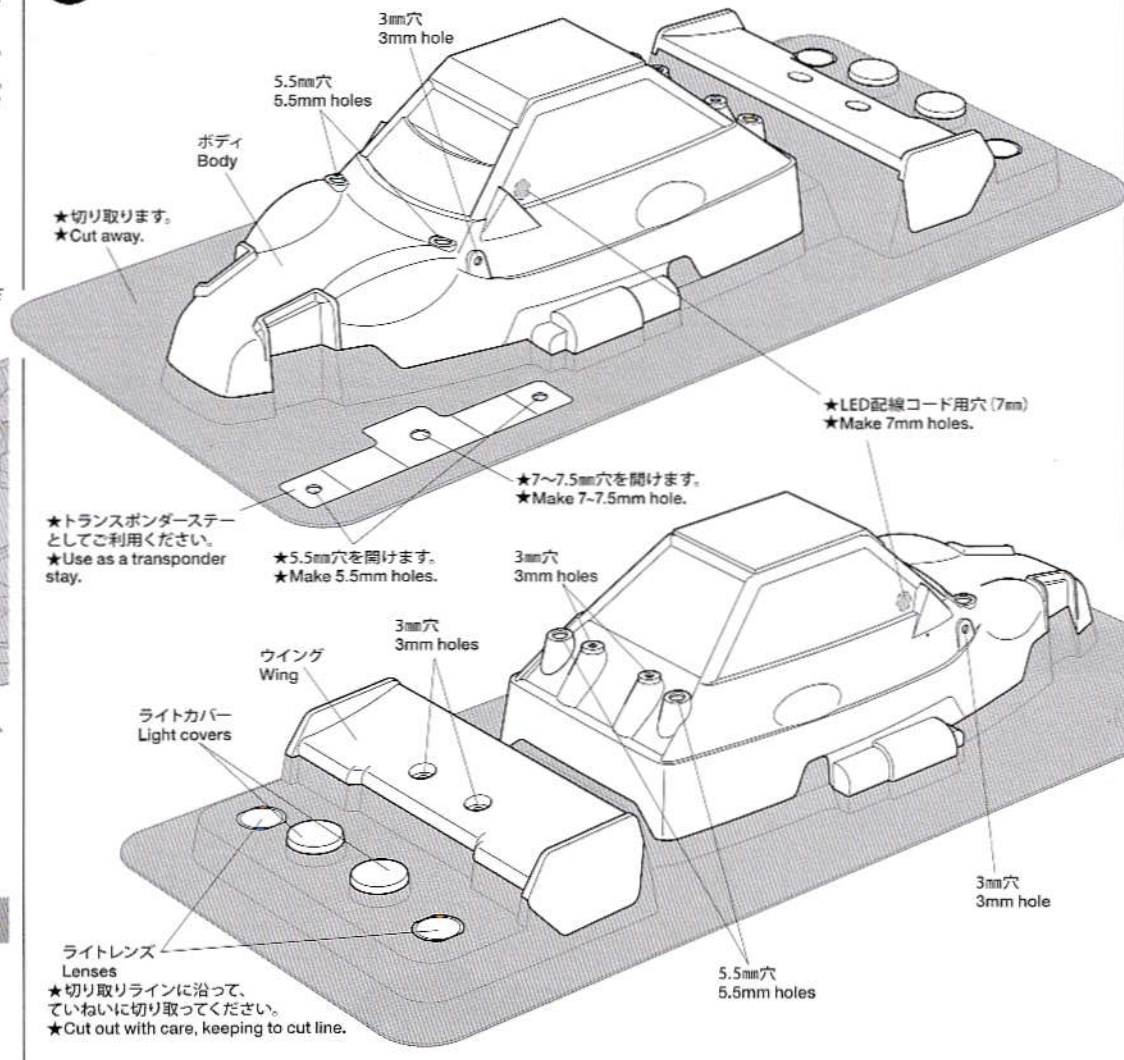


- ★ゴムパイプを36mmの長さに切ります。
- ★Cut rubber tubing to 36mm.

1

ボディの切り取り
Trimming

- ※穴を開ける場合はピンバイス、3mmドリル、ボディリーマー（5.5mm～7.5mm穴用）等をご用意ください。
- ※3mm drill and body reamer (for 5.5~7.5mm holes) are required to make holes.



- ★切り取ります。
- ★Cut away.

- ★トランスポンダーステーとしてご利用ください。
- ★Use as a transponder stay.

- ★5.5mm穴を開けます。
- ★Make 5.5mm holes.

- ★7~7.5mm穴を開けます。
- ★Make 7-7.5mm hole.

- ★LED配線コード用穴(7mm)
- ★Make 7mm holes.

ライトカバー
Light covers

ウイング
Wing

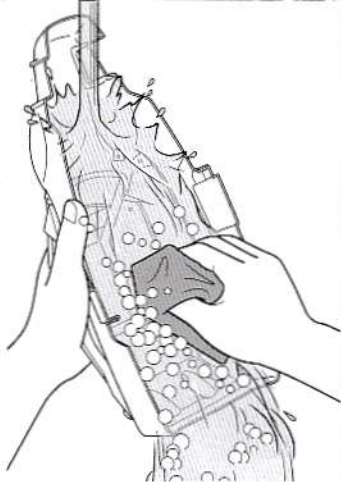
ライトレンズ
Lenses

- ★切り取りラインに沿って、ていねいに切り取ってください。
- ★Cut out with care, keeping to cut line.

2

《塗装する前に》
Preparing body for painting





★塗装前に中性洗剤で油気をおとします。水洗いをして洗剤を洗い流して乾かしてください。

★Wash the body thoroughly with detergent in order to remove any oil, then rinse well and allow to air dry.

PAINTING

●のマークは塗装指示のマークです。ボディの塗装にはポリカーボネート用塗料で内側から塗装してください。人形などのプラスチック部品の塗装にはプラスチック用塗料をお使いください。

● This mark denotes numbers for Tamiya Paint colors. Paint body from inside using polycarbonate paints. Paint plastic parts using plastic paint.

《ポリカーボネート用タミヤカラー》 TAMIYA POLYCARBONATE PAINTS

PS-1 ● ホワイト / White

PS-5 ● ブラック / Black

PS-6 ● イエロー / Yellow

《プラスチック用タミヤカラー》 TAMIYA PLASTIC PAINTS

★人形の塗装用にはお好きな色をご用意ください。

★Paint the figure as you like, using Tamiya Color plastic paints.

TAMIYA COLOR

ポリカーボネートスプレー(ミニ)

クリヤーボディ用スプレー塗料です。軽く仕上がり、衝撃などにははがれにくいのが特徴。ピン入り塗料の上に重ね塗りでできます。

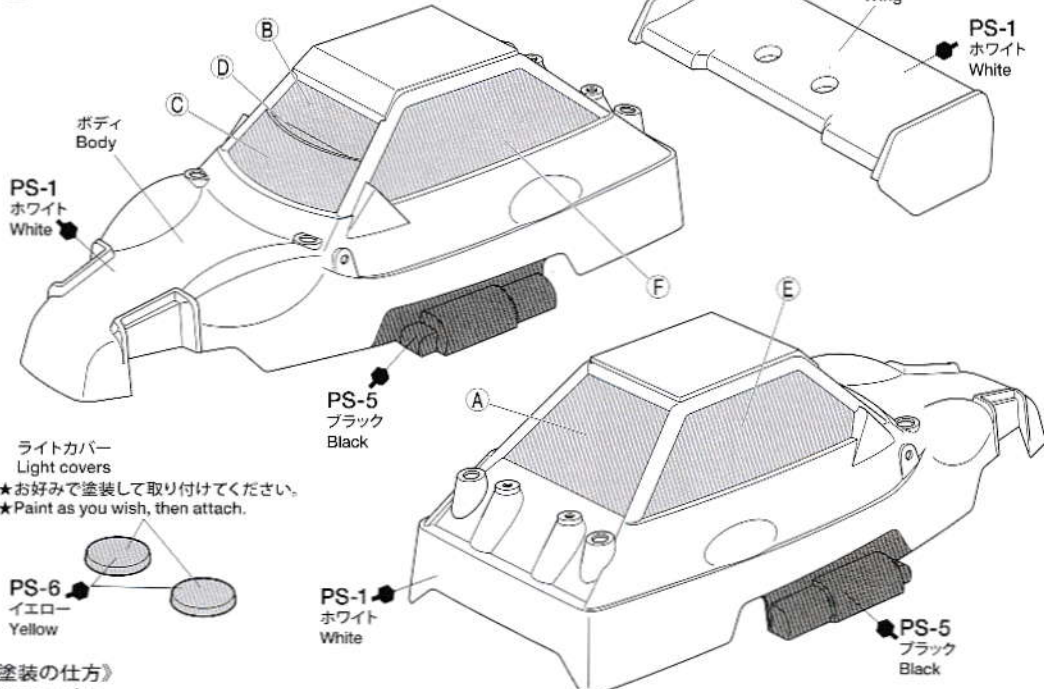


ITEM 87118

★塗りわけ部分に塗料がはみ出している場合は、プレベイントクリーナーで拭き取りましょう。

★Separately sold Polycarbonate Body Cleaner (Item 87118) is great for cleaning up excess paint.

2 ボディの塗装 ★A～Fはマスキングシールの番号です。
Painting body ★A～F denotes number of masking sticker.



ライトカバー
Light covers

★お好みで塗装して取り付けてください。
★Paint as you wish, then attach.



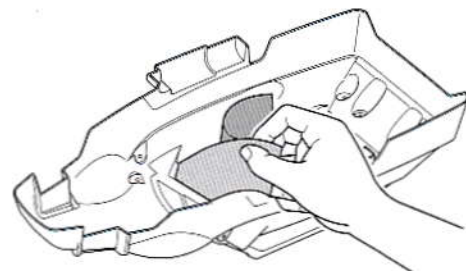
PS-6
イエロー
Yellow

PS-1
ホワイト
White

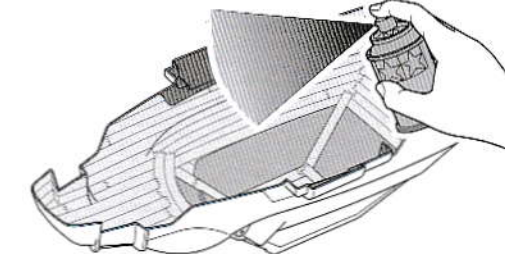
PS-5
ブラック
Black

《塗装の仕方》
How to paint

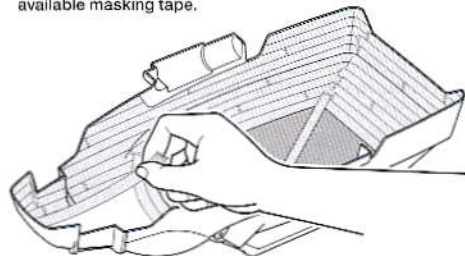
- ① ★マスキングシールを切り出し、ボディ内側のウィンドウ部に貼ります。
★Cut out masking stickers and mask off windows from inside.



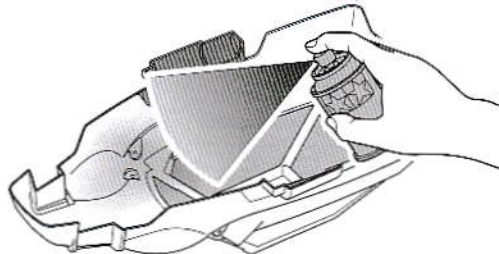
- ③ ★ボディの内側からブラック(PS-5)で塗装します。スプレー塗料はボディから30cmほどはなし、一度に塗らさず数回に分けて塗ります。
★Paint body with Black (PS-5). Apply thin layer of spray paint 2-3 times keeping 30cm distance from body.



- ② ★ブラックで塗装する以外の部分を別売のマスキングテープでマスキングします。
★Mask off areas to be painted White (PS-1) with separately available masking tape.



- ④ ★ブラックが乾いたらウィンドウ以外のマスキングテープをはがし、ボディ全体をホワイト(PS-1)で塗装します。
★After black paint has dried, remove masking tape but keep windows masked off, then paint body with White (PS-1).



- ⑤ ★ホワイトが乾いたら、残ったマスキングシールをはがし、ボディ表面の保護フィルムもはがしてください。
★After paint has dried, remove remaining masking stickers. After completion of painting, remove protective film.

3

《ステッカーの貼り方》

①できるだけ余白を残さず、印刷された部分を切り抜いてください。番号のついたステッカーは切り取ってしまうとまちがえやすいので貼る順に切り取ってください。

②台紙の端の部分の部分を少し切り取り指定された場所に貼りあわせませす。台紙をつけたまま位置をあわせてください。

③少しずつ台紙をはがしながら場所がずれたり、ステッカーの中に気泡が残ったりしないように注意しながら貼っていきます。

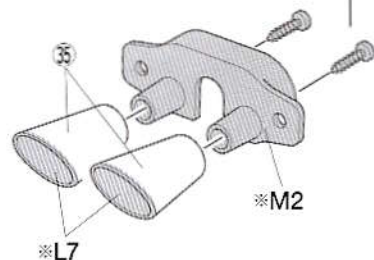
台紙を一度に全部はがして貼ることは、しわがでたり気泡が残ったりする原因となります。

Stickers

① Cut along the edges as close as possible to cut the sticker from the sheet. Cut out stickers in numbered order to prevent confusion.

② Slightly peel away one end of the lining and position the sticker on the body.

③ Slowly remove the remaining lining while checking sticker position. Do not completely remove lining prior to application as this may cause unwanted air bubbles and creases.



※の部品はシャーン説明図を参照してください。
Refer to chassis kit instruction manual regarding parts marked with ※.

4

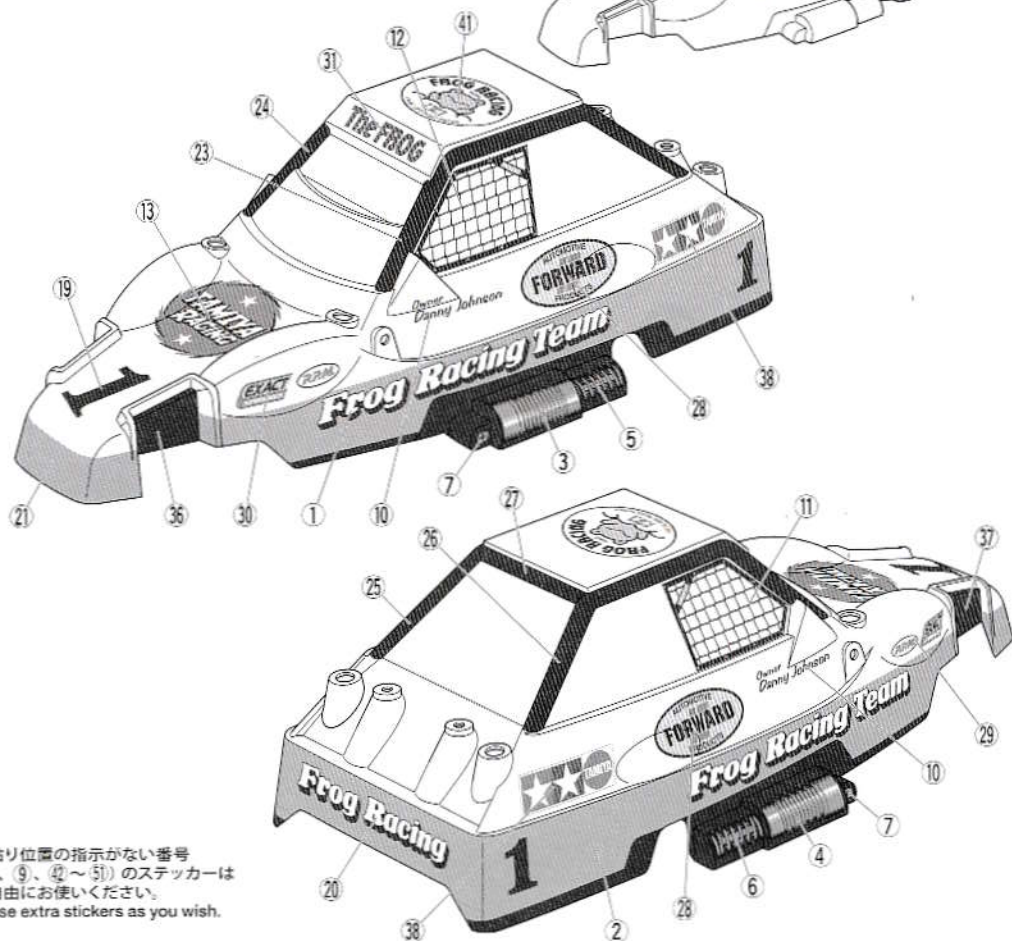
《ライト》 ★2個作ります

3

マーキング Markings

★ステッカーは番号順に貼ってください。
★Apply stickers in numbered order.

★ステッカーを貼る前には、ボディ表面の保護フィルムをはがしてください。
★Remove protective film before applying stickers.



★貼り位置の指示がない番号 (8、9、42～51) のステッカーはご自由にお使いください。

★Use extra stickers as you wish.

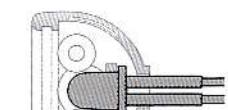
★別売のφ5LEDライトを取り付けることができます。

★φ5mm LEDs (sold separately) can be installed.

4 ボディ部品の取り付け Attaching body parts

2×12mm
タッピングビス
Tapping screw

★締め込みすぎに注意。
★Do not overtighten.



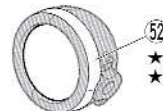
※φ5LEDライト (別売)
※φ5mm LED (sold separately)

※L8

※L9

ライトレンズ
Lens

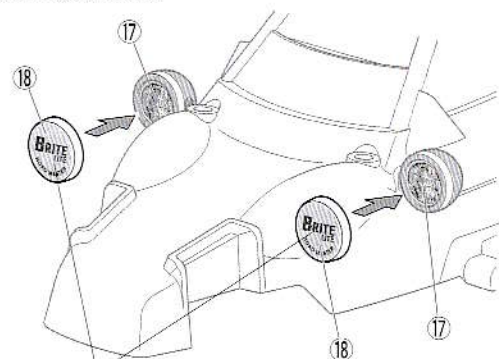
★保護フィルムをはがしてください。
★Remove protective film.



★ライトカバーを取り付ける場合は貼りません。
★Do not apply when attaching light covers.

★ライトをボディに取り付けてからステッカー ⑰ を貼ります。
ライトカバーを取り付ける場合は貼りません。

★Apply ⑰ after attaching lights to body. Do not use when attaching light covers.



ライトカバー
Light covers

★お好みで両面テープで取り付けてください。
★Attach using double-sided tape, etc.

ウイング
Wing

3mmOリング
O-ring

3×14mmスペーサー
Spacer

3mmOリング
O-ring

3mmワッシャー
Washer

3mmロックナット
Lock nut

3mmOリング
O-ring

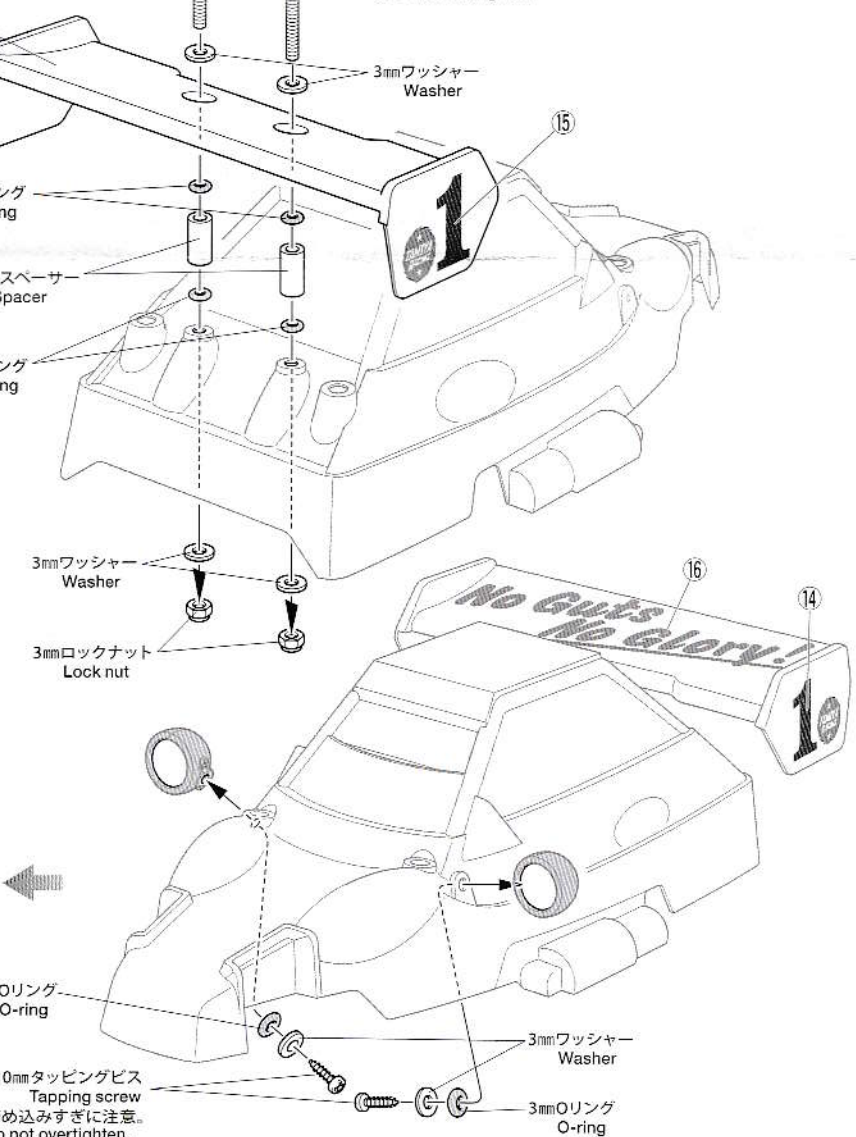
3×10mmタッピングビス
Tapping screw

★締め込みすぎに注意。
★Do not overtighten.

3×27mm丸ビス
Screw

★締め込みすぎに注意
★Do not overtighten.

3mmワッシャー
Washer



3mmワッシャー
Washer

3mmOリング
O-ring

※a~tは人形用ステッカーの番号です。
 ※a-t denote driver stickers.

★人形用ステッカー f~t は取り付け用の穴をふさぐための物です。貼る場所と同色で塗装してお使いください。

★f-t are used to cover screw holes. Paint.

PARTS

ボディ×1
 Body


ステッカー×1
 Sticker

マスクシール×1
 Masking sticker

【金具袋詰】 METAL PARTS BAG

 3×27mm丸ビス.....×2
 Screw

 3×10mmタッピングビス...×2
 Tapping screw

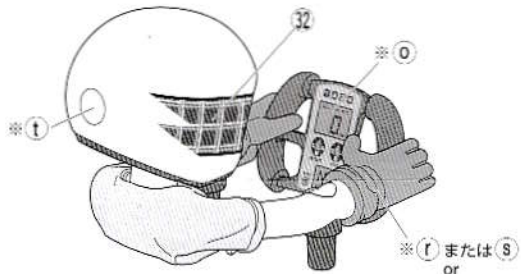
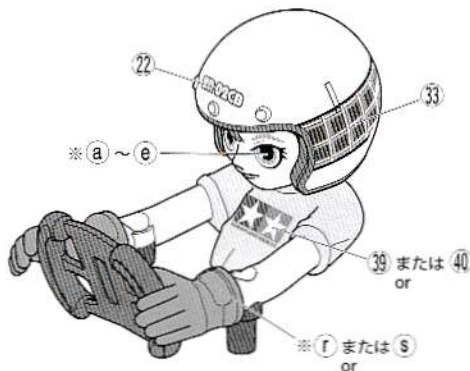
 2×12mmタッピングビス...×4
 Tapping screw

 3mm穴あけ器.....×6

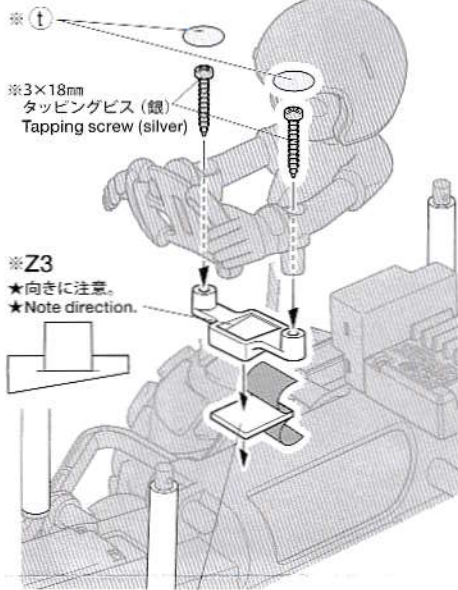
人形のマーキング Figure markings

●人形はOP.1864 マルチパーパス ドライバー人形セット説明図を参照して組み立ててください。
 ●Refer to item 54864 Multipurpose Driver Figure instructions for figure assembly.

★人形はプラスチック用塗料で自由に塗装してください。
 ★Paint driver as you like using plastic paints.






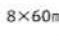
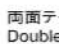


《シャーシへの取り付け》 Attaching to chassis

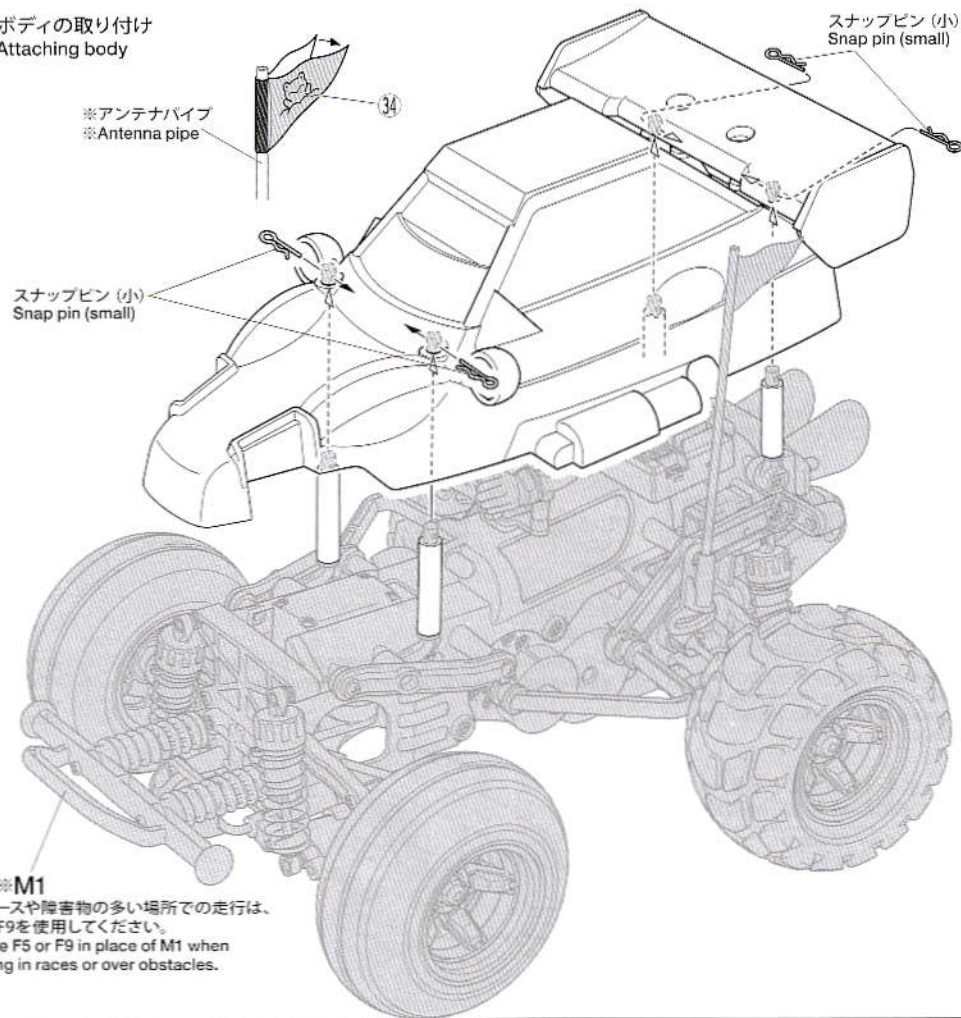


※Z3
 ★向きに注意。
 ★Note direction.

★取り付ける場所の角度に合わせて、Z3の向きに注意して※両面テープ(黒)で取り付けます。
 ★Attach using ※double-sided tape (black), noting Z3 direction and attachment surface angle, etc.

-  Washer
-  3mmロックナット……………×2
Lock nut
-  3mmOリング (黒) ……………×6
O-ring (black)
-  3×14mmスペーサー ……×2
Spacer
-  スナップピン (小) ……×4
Snap pin (small)
-  8×60mmゴムパイプ ……………×3
Rubber tubing
-  両面テープ (薄) ……………×1
Double-sided tape (thin)

6 ボディの取り付け Attaching body



部品請求について

★部品をなくしたり、こわした方は、カスタマーサービス取次店でご注文いただけます。また、当社カスタマーサービスに直接ご注文する場合は、下記の方法でご注文することができます。

①《郵便振替のご利用法》

郵便局の払込用紙の通信欄に下のリストを参考にITEM番号、スケール、製品名、部品名、部品コード、数量を必ずご記入ください。振込住所欄にはお電話番号もお書きいただき、口座番号・00810-9-1118、加入者名・(株)タミヤでお振込ください。

②《代金引換のご利用法》

パーツ代金に加えて代引き手数料 (300円+税) をご負担いただければ、電話またはホームページより代金引換によるご注文をお受けいたします。

《住所》

〒422-8610 静岡県駿河区思田原3-7
株式会社タミヤ カスタマーサービス係

《お問い合わせ番号》

静岡 054-283-0003
東京 03-3899-3765 (静岡へ自動転送)

※電話番号をお確かめの上、おかけ間違いのないようお願いいたします。

《カスタマーサービスアドレス》

<https://tamiya.com/japan/customer/>

★このボディに合うタイヤ、ホイールは、カスタマーサービスで取り扱っております。お問い合わせください。

★Ask your local Tamiya dealer for availability of the wheels and tires.

 TAMIYA

コミカル マイティフロッグ ボディ (WR-02CB)

ITEM 58673

★本体価格 (税抜き)、送料は2019年9月現在のものです。諸事情により変更となる場合があります。
★ご購入の際は、本体価格に消費税を加えてください。(小数点以下切り捨て)

部品名	本体価格	送料	部品コード
ボディ、ウイング(透明)……………	2,200円 +税	-	11825962
8×60mmゴムパイプ……………	170円 +税	-	18000072
両面テープ(薄x4)……………	280円 +税	-	19803126
3×10mmタッピングビス(黒x10)……………	240円 +税	-	19804392
2×12mmタッピングビス(黒x10)……………	280円 +税	-	19803135
3×18mmタッピングビス(x2)……………	150円 +税	-	19805575
3mmロックナット(黒x10)……………	310円 +税	-	19804364
3×27mm丸ビス(黒x10)……………	230円 +税	-	19804163
6.8x3.1x14mmスペーサー(x5)……………	460円 +税	-	19803201
ステッカー、マスクシール……………	1,200円 +税	-	19495974
ボディ説明図……………	300円 +税	-	11056783
SP.197 スナップピン(大x10、小x5)……………	200円 +税	要	50197
SP.586 3mmワッシャー(x15)……………	100円 +税	要	50586
AO-5042 3mmOリング黒(x10)……………	100円 +税	要	84195

(送料について) 送料の欄に「要」と記された品目には、別途送料が必要です。タミヤホームページ、カスタマーサービスの「送料について」をご確認ください。

AFTER MARKET SERVICE CARD

When purchasing replacement parts, please take or send this form to your local Tamiya dealer so that the parts required can be correctly identified. Please note that specifications, availability and price are subject to change without notice.

Parts code	ITEM 58673
11825962……………	Body, Wing Parts (Transparent)
18000072……………	8x60mm Rubber Tubing
19803126……………	Double-Sided Tape (thin) (x4)
19804392……………	3x10mm Tapping Screw (Black) (x10)
19803135……………	2x12mm Tapping Screw (Black) (x10)
19805575……………	3x18mm Tapping Screw (x2)
19804364……………	3mm Lock Nut (Black) (x10)
19804163……………	3x27mm Screw (Black) (x10)
19803201……………	6.8x3.1x14mm Spacer (x5)
19495974……………	Sticker, Masking Sticker
11056783……………	Body Set Instructions
50197……………	Snap Pin (Large x10, Small x5)
50586……………	3mm Washer (x15)
84195……………	3mm O-Ring (Black) (x10)

58673 Comical Frog Body (11056783)

COMICAL FROG

WR-02CB CHASSIS

コミカルマイティフロッグ
〈カスタマーカード〉

●部品注文の際は、ごちらのリストを参照してください。
●Refer to the codes in the list below when ordering parts.

AFTER MARKET SERVICE CARD

When purchasing Tamiya replacement parts, please take or send this form to your local Tamiya dealer so that the parts required can be correctly identified and supplied. Please note that specifications, availability and price are subject to change without notice.

KUNDENNACHBETREUUNGS-KARTE

Wenn Sie Tamiya-Ersatzteile kaufen möchten, nehmen Sie bitte zur Unterstützung dieses Formular mit zu Ihrem örtlichen Fachhändler. Bezüglich der Angaben, der Lagerhaltung der Artikel und der Preise sind Änderungen vorbehalten.

SERVICE APRES-VENTE
LISTE DE PIÉCES DÉTACHÉES

Afin de vous permettre de vous procurer des pièces de rechange Tamiya, amenez cette liste à votre point de vente Tamiya qui ne manquera pas de vous renseigner. Veuillez noter que les caractéristiques, disponibilité et prix peuvent changer sans avis préalable.

PARTS CODE

11825962	Body, Wing Parts (Transparent)
18000072 *3	8x60mm Rubber Tubing
19803135	3x12mm Tapping Screw (Black) (x10)
19804364	3mm Lock Nut (Black) (x10)
19804163	3x27mm Screw (Black) (x10)
19803201	6.8x3.1x14mm Spacer (x5)
19495974	Sticker, Masking Sticker
19006738	B Parts (Gray)
19006739	D Parts (Gray)
19006740	F Parts (Gray)
10115894 *1	L, N Parts (Gray) (x1)
19115503	M Parts (Gray)
10115896 *1	S Parts (Spoke x2) (Pink) (x1)
10225283 *1	T Parts (Wheel Rim x2) (White) (x1)
19224036 *1	V Parts (White) (x2)
19224037 *1	W Parts (White) (x2)
19803136	Tire (Narrow) (Rib Pattern) (x2)
19803137	Tire (Wide) (Block Pattern) (x2)
18085153	Assembled Gearbox
10555015 *1	1150 Plastic Bearing (BA9 x10)
19804392 *4	3x10mm Tapping Screw (Black) (BA3 x10)
19805368	Gearbox Joint (Long, Short) (BA10, BA11)
19805976	3x46mm Screw Pin (BA6 x4)
19805756	3x32mm Screw Pin (BA6 x4)
19805575 *1	3x18mm Tapping Screw (BA2 x2)
19808200	3x8mm Spacer (BA8 x4)
19804205 *3	5mm Ball Connector (Black) (BA4 x4)

13555048	5x21mm Shaft (BA7)
13485068	U-Shaped Shaft (BB7)
15310002 *1	3x50mm Threaded Shaft (BB9 x1)
19804159	3x10mm Screw (BB1 x10)
19804394	2.6x10mm Binding Screw (BB2 x5)
19805629 *2	3x12mm Tapping Screw (BB4 x4)
19805668	2.6x12mm Tapping Screw (BB5 x4)
12300030	3mm Internally-Toothed Washer (BB8 x1)
19805576 *1	Coil Spring (BC3 x2)
13455323 *3	Damper Shaft (BC2 x1)
19808203 *1	3x43mm Tapping Screw (BD4 x2)
19808001	Bumper Coil Spring (BD14 x2)
19805868	2x10mm Screw (BD2 x10)
19805758	2x6mm Washer (BD10 x5)
19805729	3x21mm Tapping Screw (BD5 x5)
19805859	3x15mm Screw (BD1 x4)
19805911 *2	2.6x8mm Binding Head Tapping Screw (BD8 x10)
19805754	3x8mm Tapping Screw (BD7 x10)
19805557	4mm Flange Lock Nut (BD11 x4)
19803134	3x20mm Countersunk Head Tapping Screw (BD9 x10)
19808244	3mm Nut (BD12 x10)
10005713	A Parts (Gearbox Left & Right) (Black) (A1, A2)
10555092	Gear Bag (Diff, Spur, Diff, Cover, Counter Gear (L/M/S))
19804285	3x25mm Screw (MG1 x2)
12300010 *1	9mm Washer (MG5 x5)
19805621	5x50mm Shaft (MG3 x2)
13580068	5x34mm Tube (MG4 x1)
14305125	Motor Plate

19805622	1150 Metal Bearing (MG7 x2)
16095010	Antenna Pipe (30cm) (Black)
11420881	Sticker (Driver Figure)
50197	Snip Pin Set (BB11 x10, etc.)
50355	18T, 19T Pinion Gear (MG6 x1, etc.)
50576	3mm Grub Screw (MG2 x10)
50582 *1	3x14mm Step Tapping Screw (BA1 x5)
50583	3x15mm Tapping Screw (BD6 x10)
50586	3mm Washer (BB6 x15)
50594	2x10mm Shaft (BD13 x10)
50596	5mm Adjuster (BD10 x6)
50600	Oil Seal (BC1 x6)
50602	Differential Bevel Gear Set (MG5, MG8 x2, MG9 x3, MG10 x1)
50823 *1	Wheel Axle (BA12 x2)
51216	Drive Shaft (BA14 x2)
51537	6mm Snap Pin (BD15 x15)
53689	540-J Motor
54864	Z Parts (Driver Figure) (White)
84175	4x11.5mm Step Screw (BB3 x5)
84195 *1	3mm O-Ring (Black) (BA13 x10)
94802	2.5mm Truss Screw (BD3 x10)

*1 Requires 2 sets for one model.
*2 Requires 3 sets for one model.
*3 Requires 4 sets for one model.
*4 Requires 6 sets for one model.

★Part designs and colors may vary according to product.

部品請求について

For use in Japan only!

★部品をなくしたり、こわれた方は、このステッカーがはられたカスタマーサービス取次店でご注文いただけます。また、当社カスタマーサービスに直接ご注文する場合は、右記の方法でご注文することができます。詳しくは当社カスタマーサービスまでお問い合わせください。



①「郵便振替のご利用法」

郵便局の払込用紙の通信欄に下のリストを参考にITEM番号、スケール、製品名、部品名、部品コード、数量を必ずご記入ください。振込人住所欄にはお電話番号もお書きいただき、口座番号-00810-9-1118、加入者名(株)タミヤでお振込ください。

②「代金引換のご利用法」

パーツ代金に加えて代引き手数料(300円+税)をご負担いただければ、電話またはホームページより代金引換によるご注文をお受けいたします。

③「タミヤカードのご利用法」

タミヤカードをご利用の場合、代金はご指定金融機関の口座引き落としとなります。ご注文は電話またはホームページよりお受けいたします。

《住所》 〒422-8610 静岡県駿河区 恩田原3-7
株式会社タミヤ カスタマーサービス係
《お問い合わせ電話番号》 ※電話番号をお確かめのし、おかけ間違いのないようお願いいたします。
静岡 054-283-0003
東京 03-3899-3765 (静岡へ自動転送)

《カスタマーサービスアドレス》
<https://tamiya.com/japan/customer/>

R/C コミカルマイティフロッグ
(WR-02CBシャシ)

ITEM 58673

www.tamiya.com

★本体価格(税抜き)は2019年9月現在のものです。諸事情により変更となる場合があります。
★ご購入に際しては、本体価格に消費税を加えてください。(小数点以下切り捨て)

部品名	本体価格	送料	部品コード
ボディ、ウイング(透明)	2,200円	+税	11825962
8x60mmゴムパイプ	170円	+税	18000072
2x12mmタッピングビス(黒x10)	280円	+税	19803135
3mmロックナット(黒x10)	310円	+税	19804364
3x27mm丸ビス(黒x10)	230円	+税	19804163
6.8x3.1x14mmスペーサー(x5)	460円	+税	19803201
ステッカー、マスクシール	1,200円	+税	19495974
B/パーツ(グレー)	720円	+税	19006738
D/パーツ(グレー)	1,000円	+税	19006739
F/パーツ(グレー)	1,150円	+税	19006740
L, N/パーツ(グレーx1)	900円	+税	10115894
M/パーツ(グレー)	760円	+税	19115503
S/パーツ(ピンクx1)	480円	+税	10115896
T/パーツ(白x1)	600円	+税	10225283
V/パーツ(白x2)	500円	+税	19224036
W/パーツ(白x2)	500円	+税	19224037
リブパターン・バルブタイヤ(フロント・黒x2)	1,260円	+税	19803136
ラウンドブロック・バルブタイヤ(リア・黒x2)	1,340円	+税	19803137
ギヤケース(完成)	1,550円	+税	18085153
1150ブラベアリング(x10)	270円	+税	10555015
3x10mmタッピングビス(黒x10)	240円	+税	19804392
ギヤボックスジョイント(長・短)	520円	+税	19805368
3x46mmスクリーベン(x4)	200円	+税	19805976
3x32mmスクリーベン(x4)	180円	+税	19805756
3x18mmタッピングビス(x2)	150円	+税	19805575
3x8mmスペーサー(x4)	250円	+税	19808200
5mmピローボール(黒x4)	250円	+税	19804205
5x21mmシャフト	160円	+税	13555048
U型シャフト	280円	+税	13485068
3x50mm両ネジシャフト(x1)	150円	+税	15310002
3x10mm丸ビス(黒x10)	220円	+税	19804159
2.6x10mmバインドビス(黒x5)	260円	+税	19804394
3x12mmタッピングビス(x4)	170円	+税	19805629

2.6x12mmタッピングビス(x4)	170円	+税	19805668
3mm内歯ワッシャー(x1)	160円	+税	12300030
コイルスプリング(x2)	200円	+税	19805576
ダンパーシャフト(x1)	150円	+税	13455323
3x43mmタッピングビス(x2)	240円	+税	19808203
パンパースプリング(x2)	230円	+税	19808001
2x10mm丸ビス(x10)	220円	+税	19805868
2x6mmワッシャー(x5)	200円	+税	19805758
3x21mmタッピングビス(x5)	180円	+税	19805729
3x15mm丸ビス(黒x4)	200円	+税	19805859
2.6x8mm/バインドタッピングビス(x10)	260円	+税	19805911
3x8mmタッピングビス(黒x10)	180円	+税	19805754
4mmフランジロックナット(x4)	180円	+税	19805557
3x20mm皿タッピングビス(黒x10)	280円	+税	19803134
3mmナット(薄x10)	300円	+税	19808244
A/パーツ(ギヤケースL, R)(黒)	740円	+税	10005713
デフキャ、デフカバー、カウンターギヤ大、中、小(黒・各x1)	400円	+税	10555092
3x25mm丸ビス(黒x2)	160円	+税	19804285
9mmワッシャー(x1)	120円	+税	12300010
5x50mmシャフト(x2)	180円	+税	19805621
5x34mmパイプ(x1)	180円	+税	13580068
モータープレート	120円	+税	14305125
1150メタル(x2)	220円	+税	19805622
アンテナパイプ(黒)	270円	+税	16095010
ステッカー(人形用)	320円	+税	11420881

この他にも修理や整備のためのRCスベアパーツ、オプションパーツが発売されています。お近くの模型店店頭、または当社カスタマーサービスにお買い求め下さい。

部品名	本体価格	送料	部品コード
SP.197 スナップピン(大x10, 小x5)	200円	+税	50197
SP.355 18T, 19Tビニオンギヤ	350円	+税	50355
SP.576 3mmイモネジ(x10)	200円	+税	50576
SP.582 3x14mm段付タッピングビス(x5)	100円	+税	50582
SP.583 3x15mmタッピングビス(x10)	150円	+税	50583
SP.586 3mmワッシャー(x15)	100円	+税	50586
SP.594 2x10mmシャフト(x10)	150円	+税	50594
SP.596 5mmアジャスター(x6)	150円	+税	50596
SP.600 オイルシール(x6)	200円	+税	50600
SP.602 ベベルギヤ(大x2, 小x3)、ベベルシャフト(x1)、9mmワッシャー(x2)	300円	+税	50602
SP.823 ホイールアクセル(x2)	450円	+税	50823
SP.1216 ドライブシャフト(x2)	500円	+税	51216
SP.1537 6mmスナップピン(x15)	200円	+税	51537
OP.689 モーター	1,200円	+税	53689
OP.1864 ドライバー人形、ステッカー、金具袋詰	800円	+税	54864
AO-5041 4x11.5mm段付きビス(x5)	160円	+税	84175
AO-5042 3mmOリング黒(x10)	100円	+税	84195
AO-1025 2x5mmトラスビス(x10)	160円	+税	94802

★各部品は製品の仕様により品番、形状、色が変わる場合がございます。
(送料について) 送料の欄に「要」と記された品目には、別途送料が必要です。
タミヤホームページ、カスタマーサービスの「送料について」をご確認ください。

58673 RC Comical Frog WR-02CB Chassis (11056784)