

U.S.
MEDIUM
TANKM4A3E8 SHERMAN
"EASY EIGHT" KOREAN WAR★★★
TAMIYA

1/35 MILITARY MINIATURE SERIES NO.359

1/35 ミリタリーミニチュアシリーズNO.359
アメリカ戦車 M4A3E8 シェーマン
イージーエイト (朝鮮戦争)

READ BEFORE ASSEMBLY

注意 ●このキットは組み立てモデルです。作る前に必ず説明書を最後までお読みください。また小学生などの低年齢の方が組み立てるときは、保護者の方もお読みください。また接着剤や塗料は、必ずプラスチック用をお使いください。(別売) ●工具の使用には十分注意してください。特にナイフ、ニッパーなどの刃物によるケガや事故に注意してください。●接着剤や塗料は使用する前にそれぞれの注意書きをよく読み、指示に従って正しく使用し、使用するときは換気に十分注意してください。●小さなお子様のいる所での工作はやめてください。小さな部品の飲み込みや、ビニール袋をかぶつての窒息などの危険な状況が考えられます。

CAUTION ●Read carefully and fully understand the instructions before commencing assembly. A supervising adult should also read the instructions if a child assembles the model. ●When assembling this kit, tools including knives are used. Extra care should be taken to avoid personal injury. ●Read and follow the instructions supplied with paint and/or cement, if used (not included in kit). Use plastic cement and paints only. ●Keep out of reach of small children. Children must not be allowed to put any parts in their mouths or pull vinyl bags over their heads.

VORSICHT ●Bevor Sie mit dem Zusammenbau beginnen, sollten Sie alle Anweisungen gelesen und verstanden haben. Falls ein Kind das Modell zusammenbaut, sollte ein beaufsichtigender Erwachsener die Bauanleitung ebenfalls gelesen haben. ●Beim Zusammenbau dieses Bausatzes werden Werkzeuge einschließlich Messer verwendet. Zur Vermeidung von Verletzungen ist besondere Vorsicht angebracht. ●Wenn Sie Farben und/oder Kleber verwenden (nicht im Bausatz enthalten), beachten und befolgen Sie die dort beiliegenden Anweisungen. Nur Klebstoff und Farben für Plastik verwenden. ●Bausatz von kleinen Kindern fernhalten. Kindern darf keine Möglichkeit gegeben werden, irgendwelche Teile in den Mund zu nehmen oder sich Plastiktüten über den Kopf zu ziehen.

PRECAUTIONS ●Bien lire et assimiler les instructions avant de commencer l'assemblage. La construction du modèle par un enfant doit s'effectuer sous la surveillance d'un adulte. ●L'assemblage de ce kit requiert de l'outillage, en particulier des couteaux de modélisme. Manier les outils avec précaution pour éviter toute blessure. ●Lire et suivre les instructions d'utilisation des peintures et ou de la colle, si utilisées (non incluses dans le kit). Utiliser uniquement une colle et des peintures spéciales pour le polystyrène. ●Garder hors de portée des enfants en bas âge. Ne pas laisser les enfants mettre en bouche ou sucer les pièces, ou passer un sachet vinyl sur la tête.

PAINTS REQUIRED

塗装指示のマークです。タミヤカラーのカラーナンバーで指示しました。

This mark denotes numbers for Tamiya Paint colors.

TS-28 ●オリーブドラブ2 / Olive drab 2 / Braun-Oliv 2 / Vert olive 2

X-1 ●ブラック / Black / Schwarz / Noir

X-7 ●レッド / Red / Rot / Rouge

X-10 ●ガンメタル / Gun metal / Metall-Grau / Gris acier

X-11 ●クロムシルバー / Chrome silver / Chrom-Silber / Aluminium chromé

X-12 ●ゴールドリーフ / Gold leaf / Gold Glänzend / Doré

XF-1 ●フラットブラック / Flat black / Matt Schwarz / Noir mat

XF-2 ●フラットホワイト / Flat white / Matt Weiß / Blanc mat

XF-6 ●銅 / Copper / Kupfer / Cuivre

XF-7 ●フラットレッド / Flat red / Matt Rot / Rouge mat

XF-15 ●フラットフレッシュ / Flat flesh / Fleischfarben / Matt / Chair mate

XF-51 ●カーキドラブ / Khaki drab / Braun-Khaki / Vert kaki

XF-52 ●フラットアース / Flat earth / Erdfarbe / Terre mate

XF-56 ●メタリックグレイ / Metallic grey / Grau-Metallic / Gris métallisé

XF-57 ●バフ / Buff / Lederfarben / Chamois

XF-60 ●ダークイエロー / Dark yellow / Dunkelgelb / Jaune foncé

XF-62 ●オリーブドラブ / Olive drab / Braun-Oliv / Vert olive

XF-64 ●レッドブラウン / Red brown / Rotbraun / Rouge brun

XF-84 ●ダークアイアン (隠帯色) / Dark iron / Dunkels Eisen / Fer foncé

XF-85 ●ラバーブラック / Rubber black / Gummischwarz / Noir caoutchouc

RECOMMENDED TOOLS

《用意する工具》

Recommended tools
Benötigtes Werkzeug
Outillage nécessaire

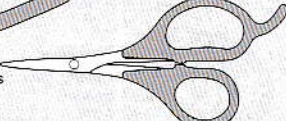
接着剤
(プラスチック用)
Cement
Kleber
Colle



ニッパー
Side cutters
Seitenschneider
Pince coupante



ハサミ
Scissors
Schere
Ciseaux



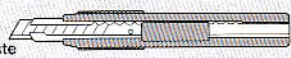
ピンセット
Tweezers
Pinzette
Précelles



ピンバイス (ドリル刃0.6mm、1.0mm、1.5mm)
Pin vise (0.6mm, 1.0mm, 1.5mm drill bit)
Schraubstock (0.6mm, 1.0mm, 1.5mm Spiralbohrer)
Outil à percer (0.6mm, 1.0mm, 1.5mm de diamètre)

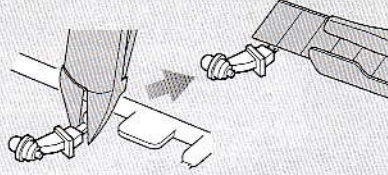


ナイフ
Modelling knife
Modellermesser
Couteau de modéliste



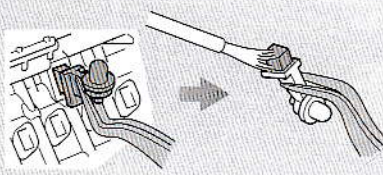
《部品の切り取り》 Cutting off parts

- ★部品のニッパーを図の向きにあて、ていねいに切り取り、切り口はカッターナイフできれいにします。
- ★Cut off parts using side cutters and flatten using modeling knife.
- ★Die Teile mit einem Seitenschneider abzwicken und Grat mit Modellbaumesser glätten.
- ★Détacher les pièces au moyen de pinces coupantes et aplatir avec un couteau de modélisme.



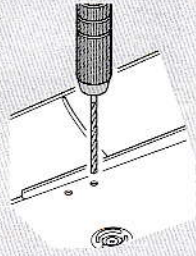
《部品の取り付け位置を確認する》 Test fitting

- ★一度部品を仮に組み合わせて(仮組)みて、接着面を確認します。
- ★Attach parts temporarily to confirm cement position prior to applying cement.
- ★Die Teile vorübergehend anbringen, um vor dem Klebstoffauftrag die Klebestellen zu erkennen.
- ★Fixer temporairement les pièces pour s'assurer de leur placement correct avant d'appliquer la colle.



《部品の穴あけ》 Making holes

- ★ピンバイスを開口部に対し垂直にして穴を開けます。穴サイズに合った太さのビットをお使いください。
- ★Make holes using a pin vise with appropriately-sized drill bit. Hold pin vise vertical to hole position.
- ★Löcher mit einem Handbohrer und einem Einsatz in richtiger Größe bohren und dabei den Bohrer senkrecht halten.
- ★Faire les trous avec un outil à percer muni d'un foret du diamètre requis. Percer à la verticale.



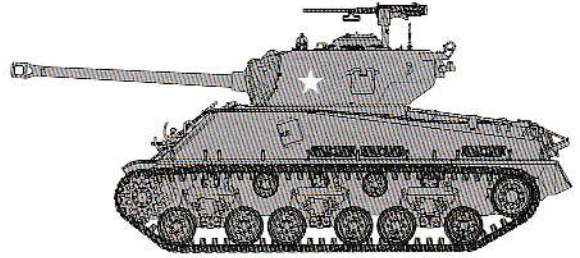
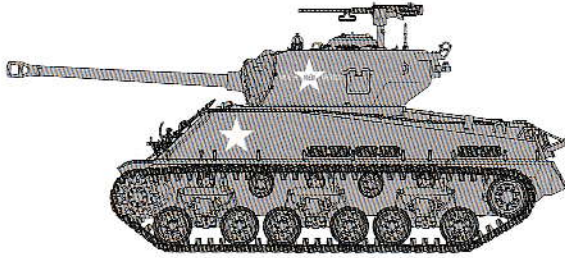
注意 NOTICE

- ★組み立てる前に別紙カラー塗装図を参考に[A]または[B]のどちらかを選びます。図中のそれぞれの指示に従って組み立てを行ってください。
- ★Select either Marking Option [A] or [B], referring to the separate sheet. Assemble model following relevant instructions.

- ★Für die Kennzeichnung wählen Sie entweder Option [A] oder [B], gemäß beiliegendem Blatt. Bauen Sie das Modell gemäß der jeweiligen Anleitung.
- ★Choisir les options de marquage [A] ou [B] en se reportant au feuillet séparé. Assembler le modèle en suivant les instructions correspondantes.

[A] 《アメリカ陸軍 第25歩兵師団 第89戦車大隊 C中隊 "Rice's Red Devils"》
"Rice's Red Devils" C Company, 89th Tank Battalion, 25th Infantry Division

[B] 《アメリカ陸軍 第1騎兵師団 第70重戦車大隊 C中隊》
C Company, 70th Heavy Tank Battalion, 1st Cavalry Division



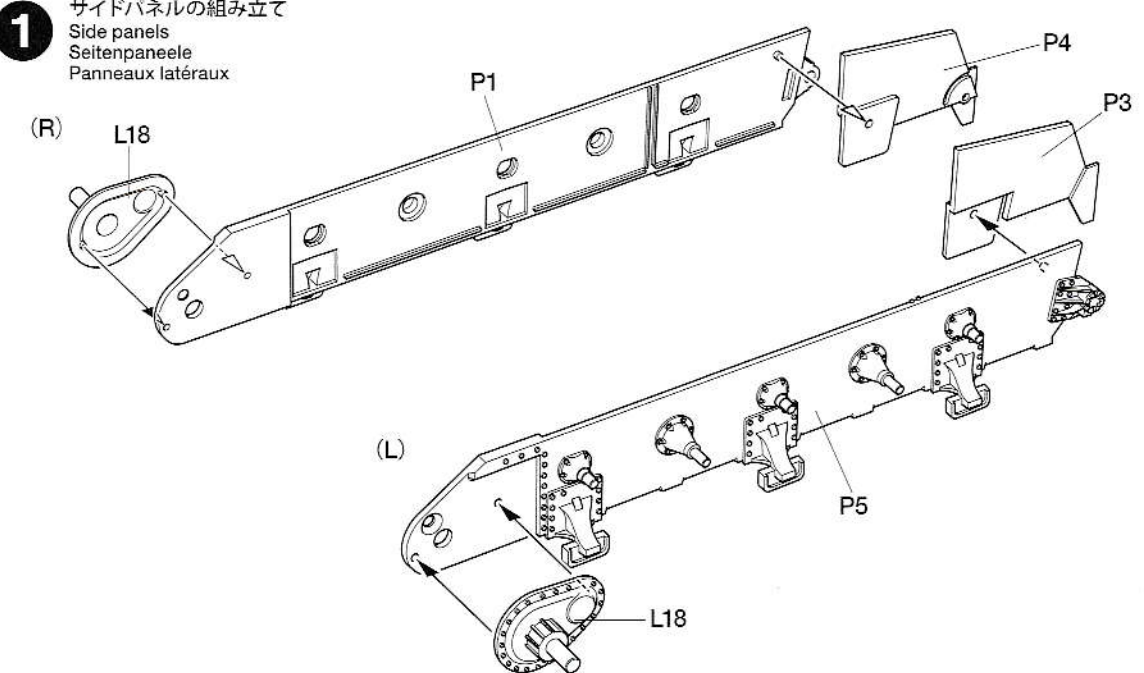
ICONS / アイコン説明

- このマークの部品は接着しません。
Do not cement.
Nicht kleben.
Ne pas coller.
- 指示の部分を切り取ります。
Cut off.
Wegschneiden.
Découper.
- 指示の穴を開けます。
Make holes.
Loch machen.
Percer des trous.

ASSEMBLY

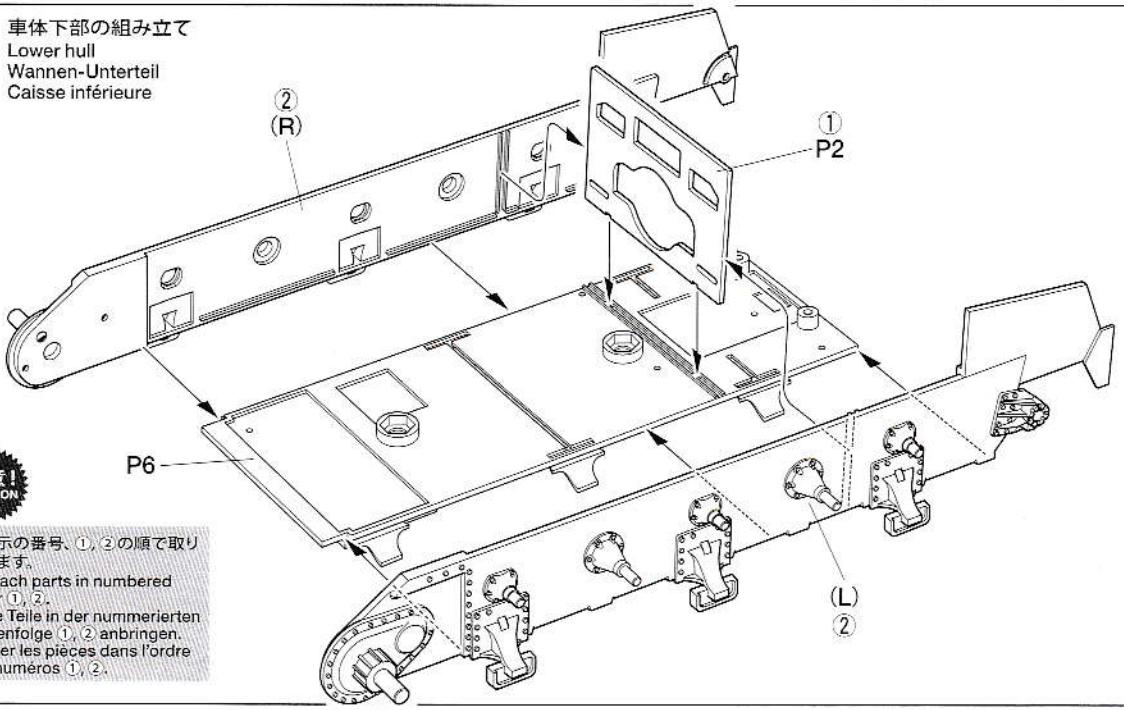
- 組立説明図の中で塗装指示のない部品はTS-28で塗装します。
- When no color is specified, paint the item with TS-28.
- Wenn keine Farbe angegeben ist, Teile mit TS-28 bemalen.
- Lorsqu'aucune teinte n'est spécifiée, peindre en TS-28.

《使わない部品》 / Not used. A3, A5, A6, A10, A13, A14, A23, A25, A26, A27, A29×1,
Nicht verwenden. / Non utilisées. K6, K16, K29, K45, AA5



2

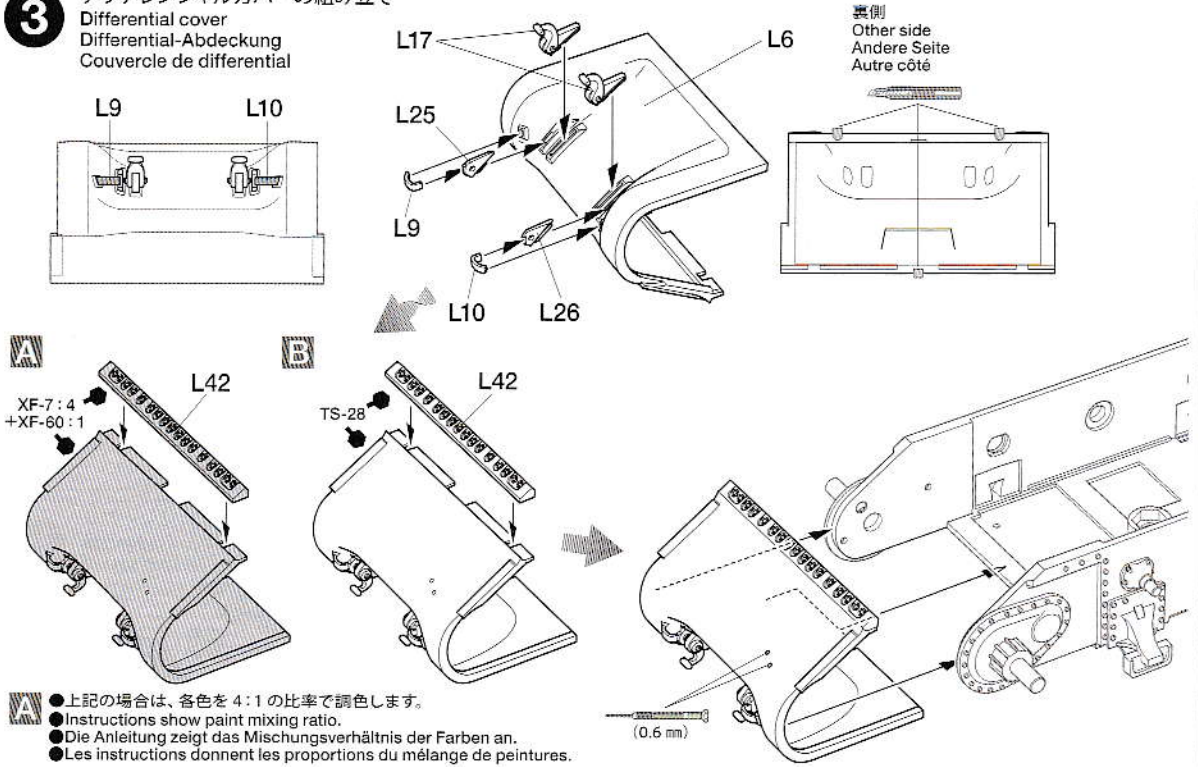
車体下部の組み立て
Lower hull
Wannen-Unterteil
Caisse inférieure

**注意!**
CAUTION

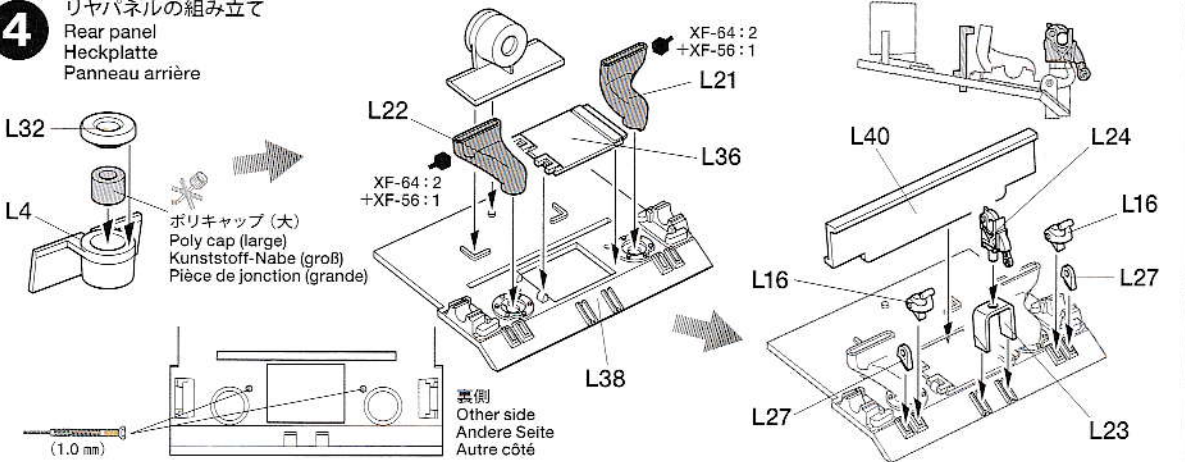
- ★指示の番号、①、②の順で取り付けます。
- ★Attach parts in numbered order ①, ②.
- ★Die Teile in der nummerierten Reihenfolge ①, ② anbringen.
- ★Fixer les pièces dans l'ordre des numéros ①, ②.

3

デファレンシャルカバーの組み立て
Differential cover
Differential-Abdeckung
Couvercle de differential

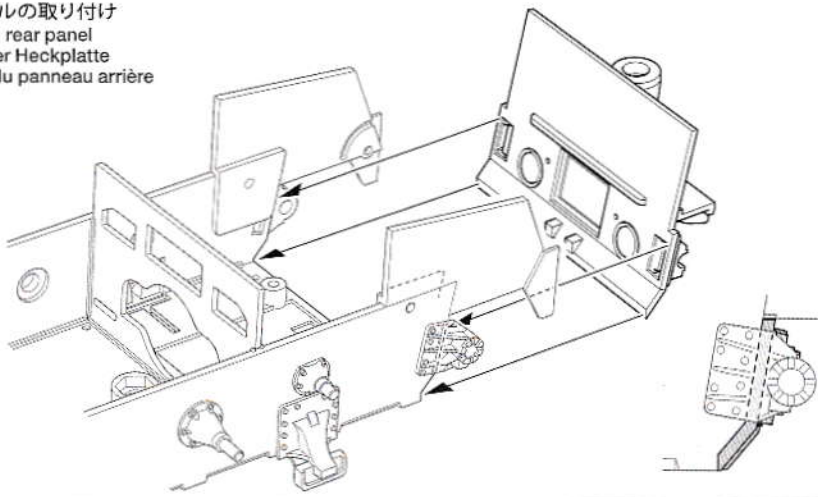
**4**

リアパネルの組み立て
Rear panel
Heckplatte
Panneau arrière



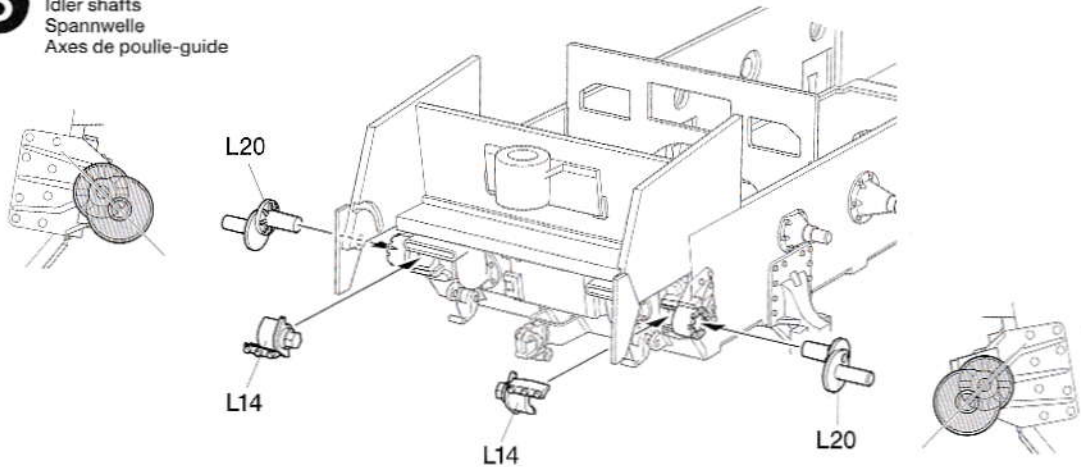
5

リヤパネルの取り付け
Attaching rear panel
Einbau der Heckplatte
Fixation du panneau arrière



6

アイドラーシャフトの組み立て
Idler shafts
Spannwelle
Axes de poulie-guide

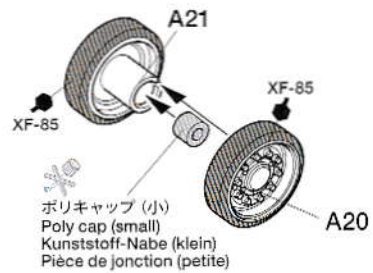
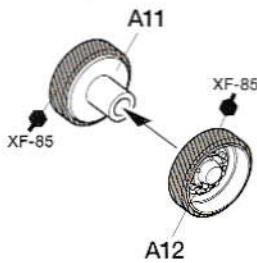
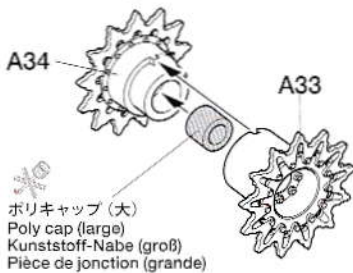


7

《ドライブスプロケット》
Drive sprockets
Kettentreibräder
Barbotins
★2個作ります。
★Make 2.
★2 Satz anfertigen.
★Faire 2 jeux.

《リターンローラー》
Return rollers
Stützrollen
Galets de retour
★4個作ります。
★Make 4.
★4 Satz anfertigen.
★Faire 4 jeux.

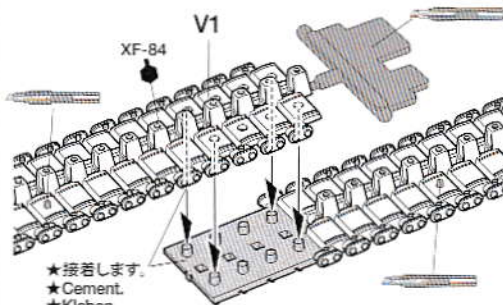
《アイドラーホイール》
Idler wheels
Spannräder
Poulie-guides
★2個作ります。
★Make 2.
★2 Satz anfertigen.
★Faire 2 jeux.



8

履帯の組み立て
Track construction
Kettenmontage
Construction des chenilles

★2本作ります。
★Make 2.
★2 Satz anfertigen.
★Faire 2 jeux.



★接着します。
★Cement.
★Kleben.
★Coller.

●接着剤が他の部分につかないように履帯の端を図のようにはめ込み、接着します。このとき、接合部がはがれやすいのでしっかり接着してください。

●履帯の接着剤がかわくまで車体下部に取り付けしないでください。また履帯が切れてしまった時は黒糸やホッチキスなどで補強してください。

●この履帯は塗装ができます。

●Apply cement to area shown, ensuring it does not reach other surfaces.

●Attach track to hull after cement has completely cured. If track breaks, join with staples or thread.

●Tracks can be painted using plastic paints.

●Kleber auf die gezeigten Flächen auftragen, ohne andere Stellen zu benetzen.

●Wenn der Kleber ausgetrocknet ist, Ketten auf Wanne aufziehen. Falls Kette reißt, mit Draht oder Faden zusammenhalten.

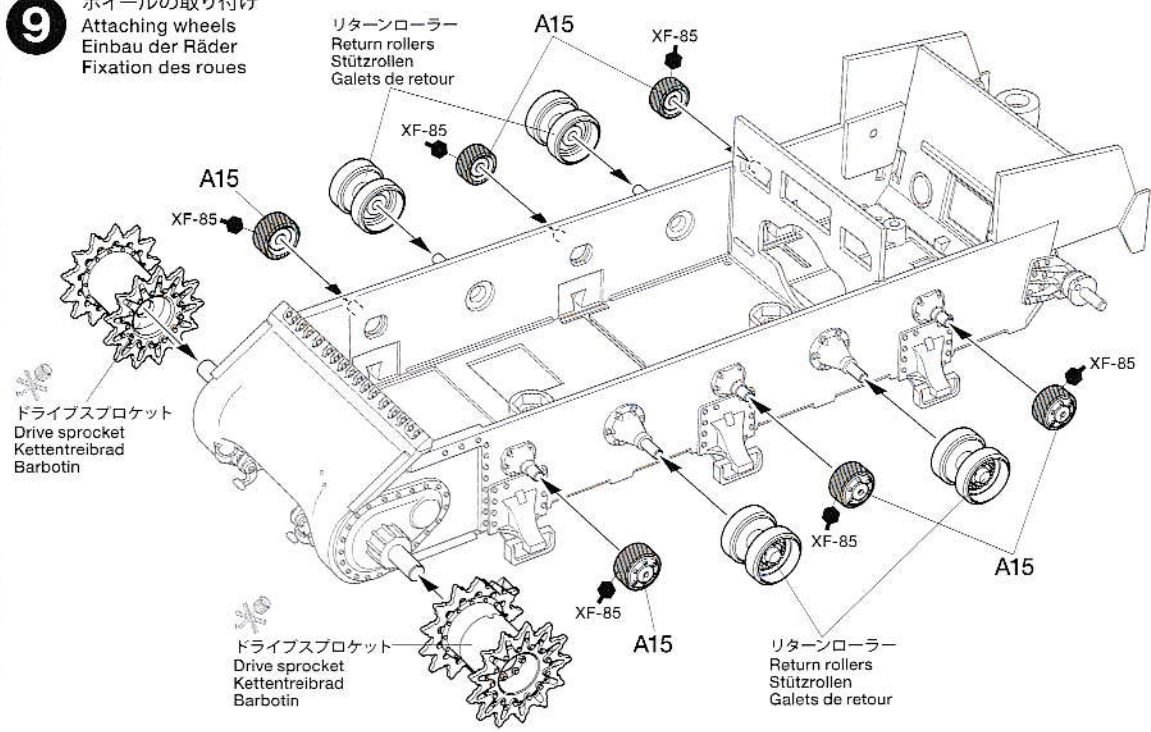
●Die Ketten-Teile können mit jeder Plastikfarbe bemalt werden.

●Appliquer la colle sur la partie indiquée, en évitant les surfaces environnantes.

●Après séchage installer les chenilles sur les trains de roulement. Si une chenille casse, on peut la réparer à l'aide d'une agrafe ou de fil.

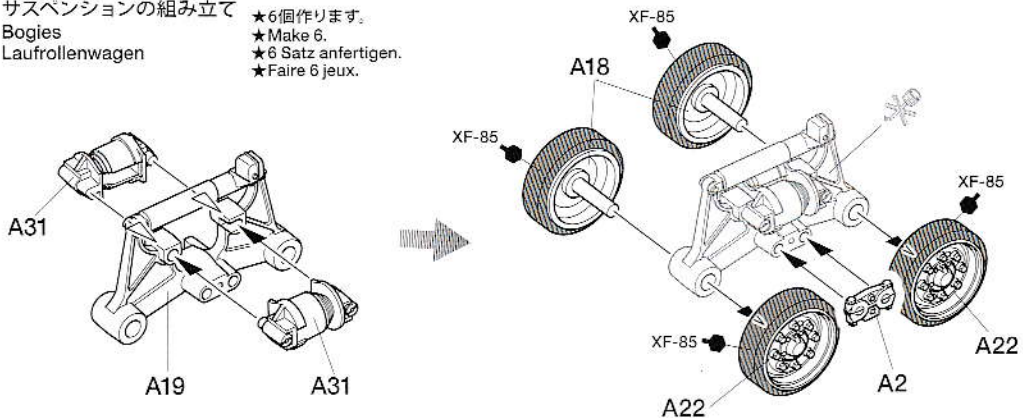
●La peinture des chenilles peut se réaliser à la peinture acrylique.

9 ホイールの取り付け
Attaching wheels
Einbau der Räder
Fixation des roues

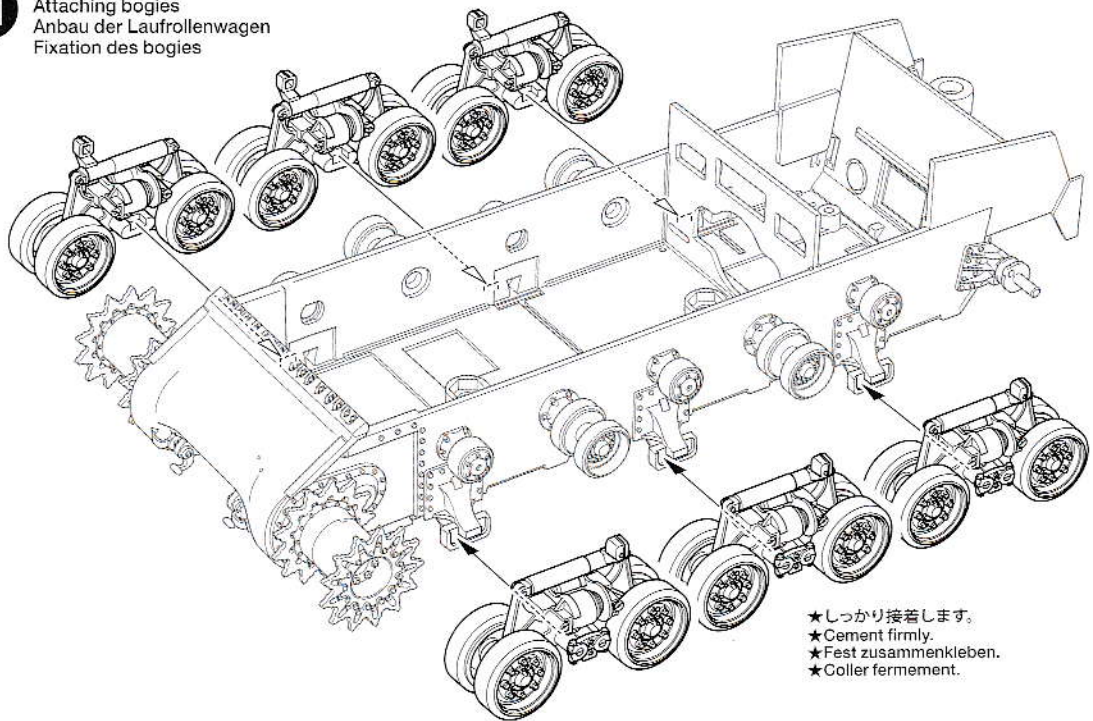


10 サスペンションの組み立て
Bogies
Laufrollenwagen

★6個作ります。
★Make 6.
★6 Satz anfertigen.
★Faire 6 jeux.



11 サスペンションの取り付け
Attaching bogies
Anbau der Laufrollenwagen
Fixation des bogies

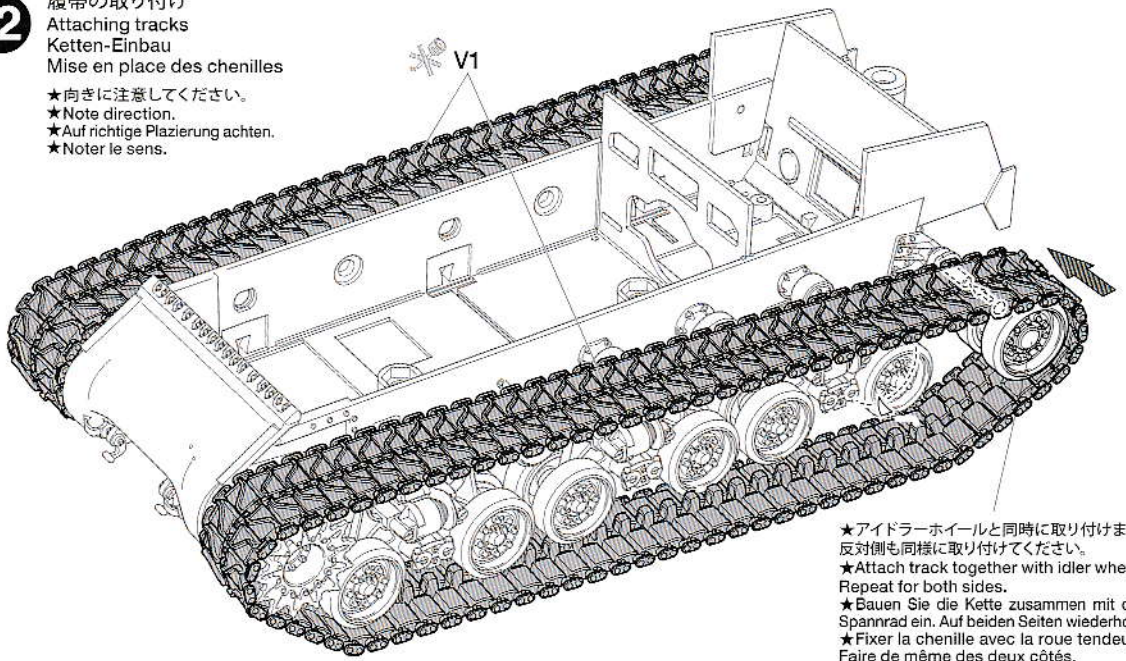


★しっかり接着します。
★Cement firmly.
★Fest zusammenkleben.
★Coller fermement.

12

履帯の取り付け
 Attaching tracks
 Ketten-Einbau
 Mise en place des chenilles

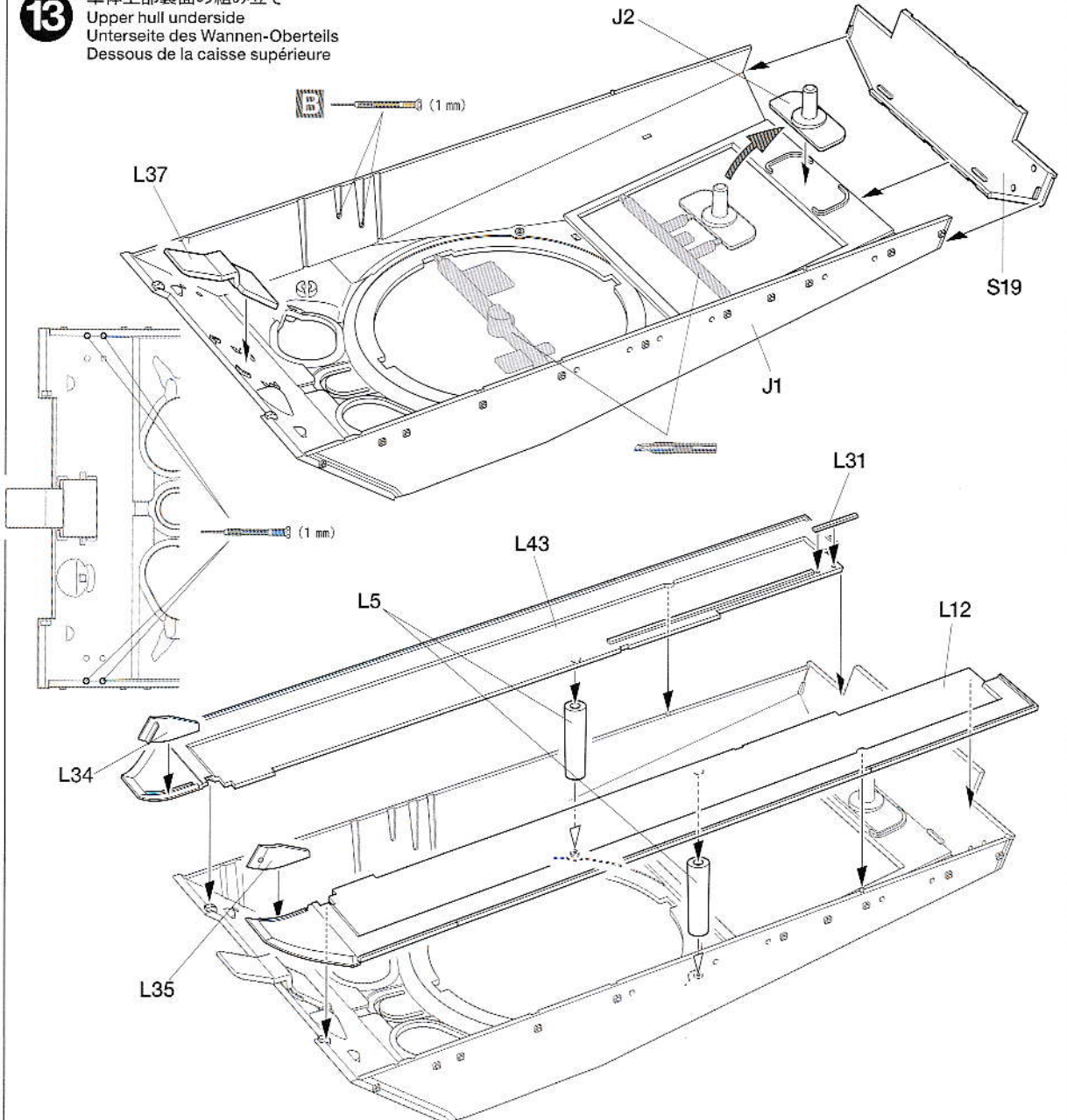
- ★向きに注意してください。
- ★Note direction.
- ★Auf richtige Platzierung achten.
- ★Noter le sens.



- ★アイドラーホイールと同時に取り付けます。反対側も同様に取り付けてください。
- ★Attach track together with idler wheels. Repeat for both sides.
- ★Bauen Sie die Kette zusammen mit dem Spannradein. Auf beiden Seiten wiederholen.
- ★Fixer la chenille avec la roue tendeuse. Faire de même des deux côtés.

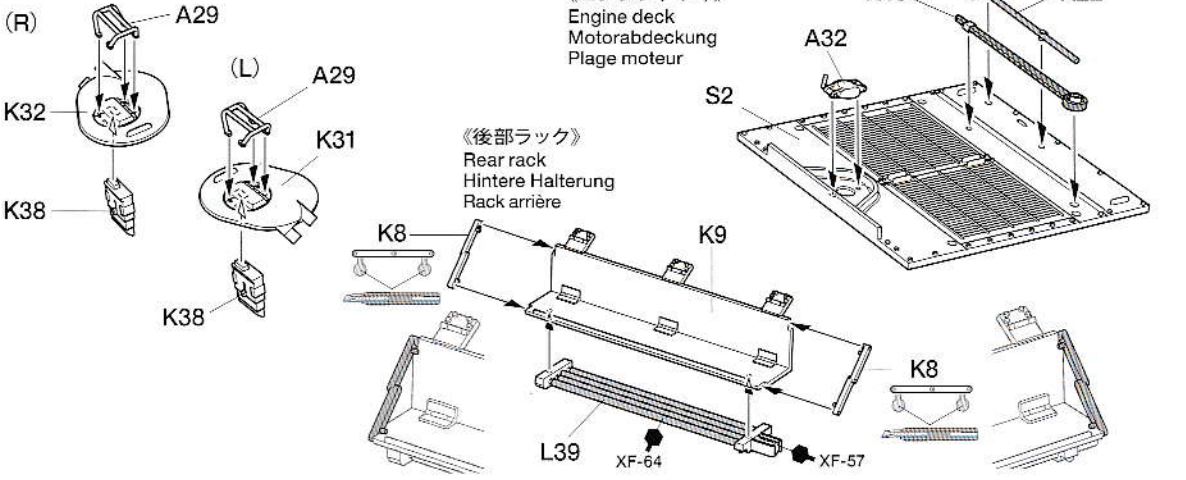
13

車体上部裏面の組み立て
 Upper hull underside
 Unterseite des Wannen-Oberteils
 Dessous de la caisse supérieure



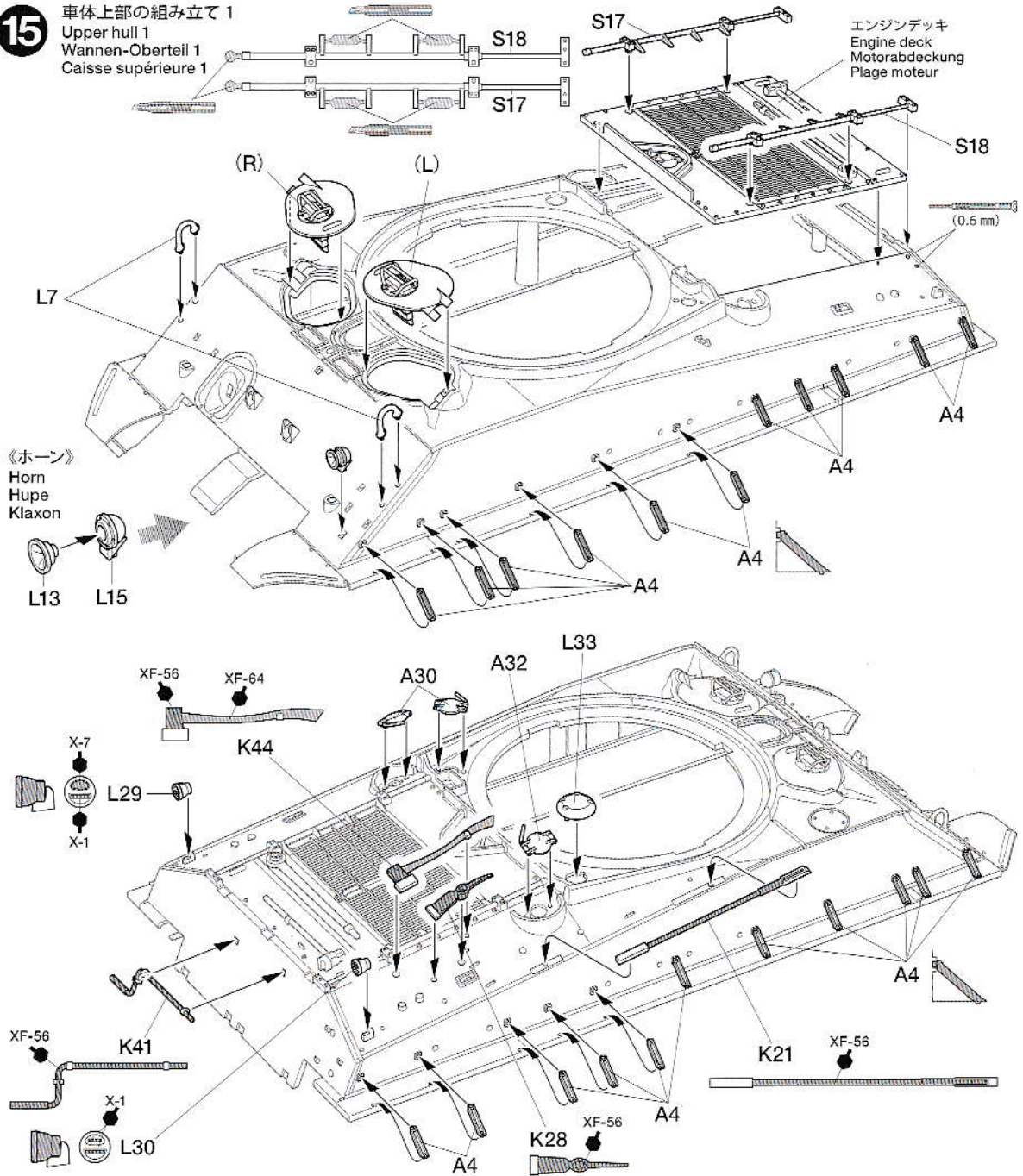
14

《ハッチ》
Hatches
Luken
Trappes

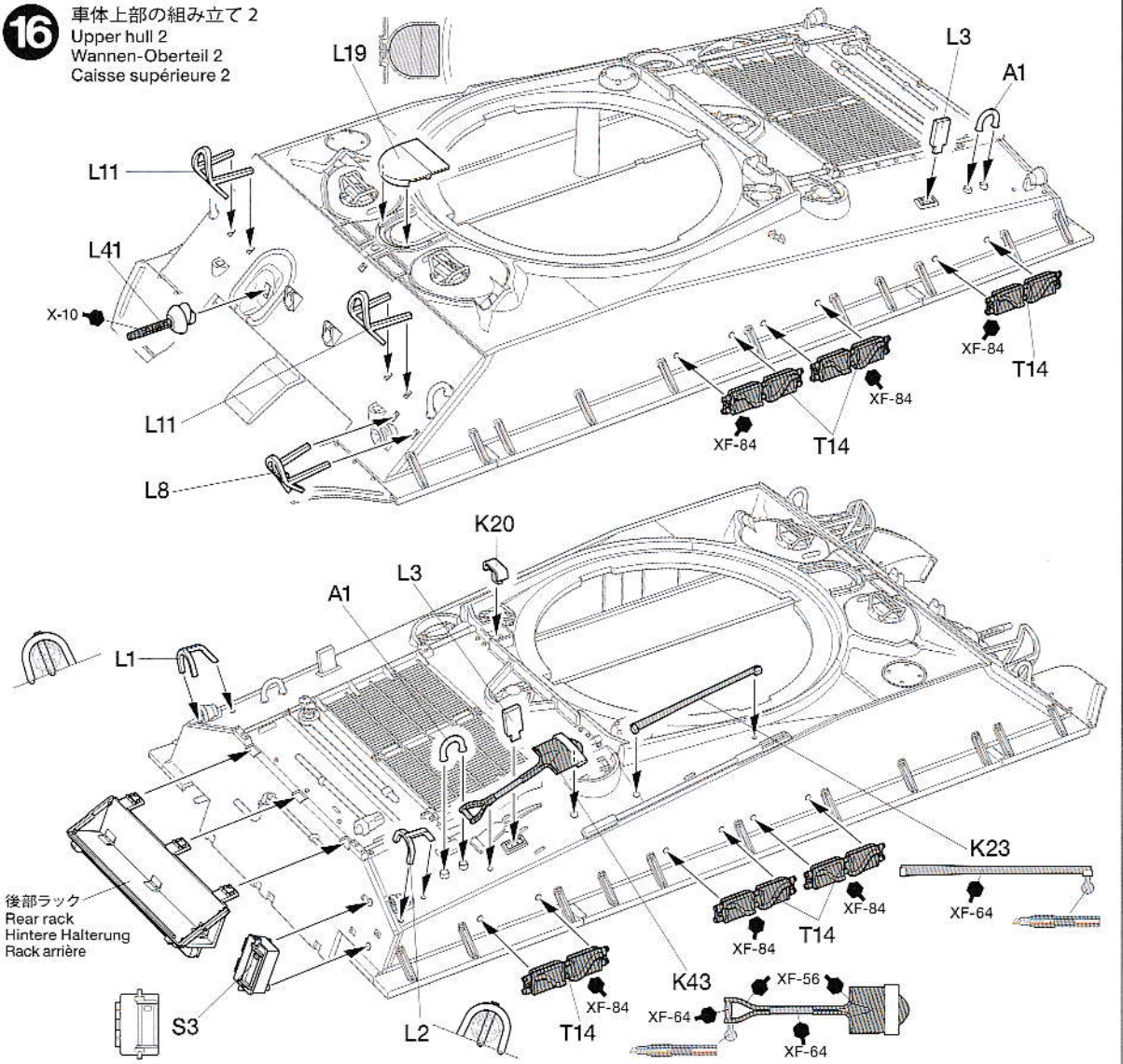


15

車体上部の組み立て 1
Upper hull 1
Wannen-Oberteil 1
Caisse supérieure 1

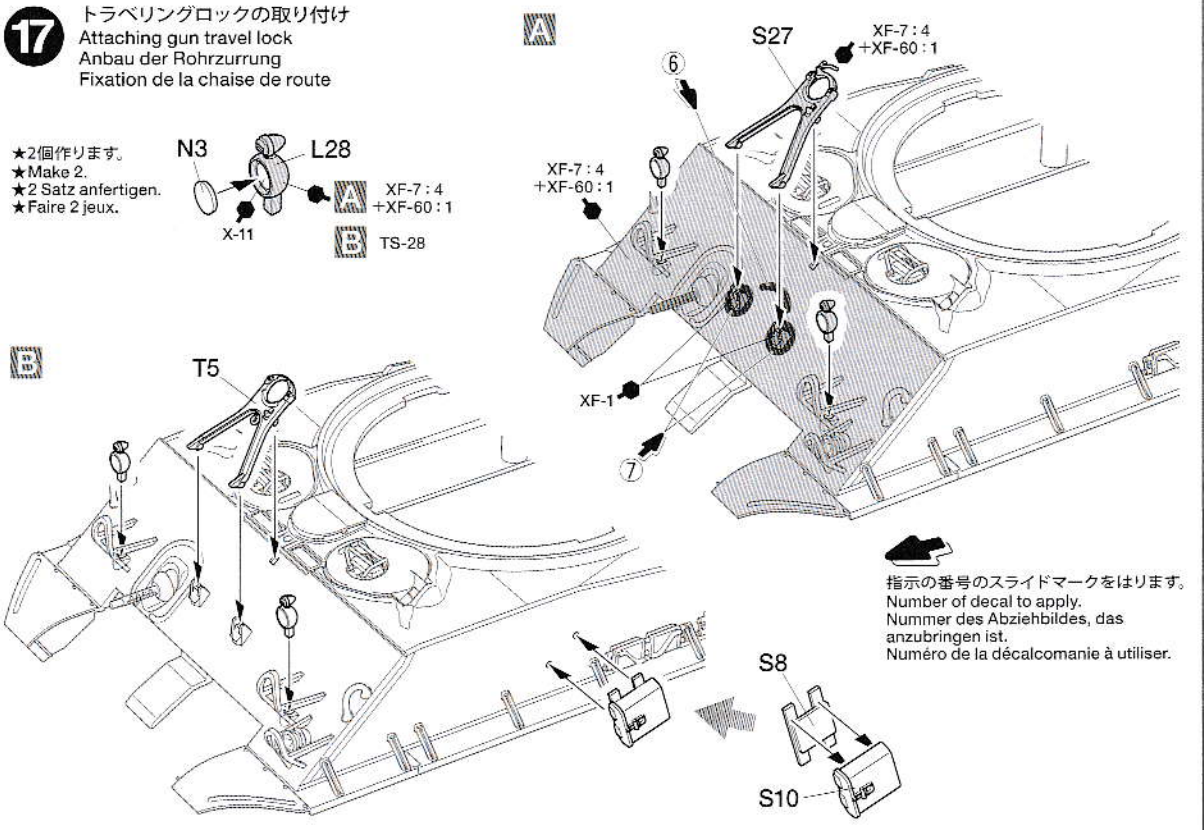


16 車体上部の組み立て 2
Upper hull 2
Wannen-Oberteil 2
Caisse supérieure 2



17 トラベリングロックの取り付け
Attaching gun travel lock
Anbau der Rohrzurrgung
Fixation de la chaise de route

- ★2個作ります。
- ★Make 2.
- ★2 Satz anfertigen.
- ★Faire 2 jeux.

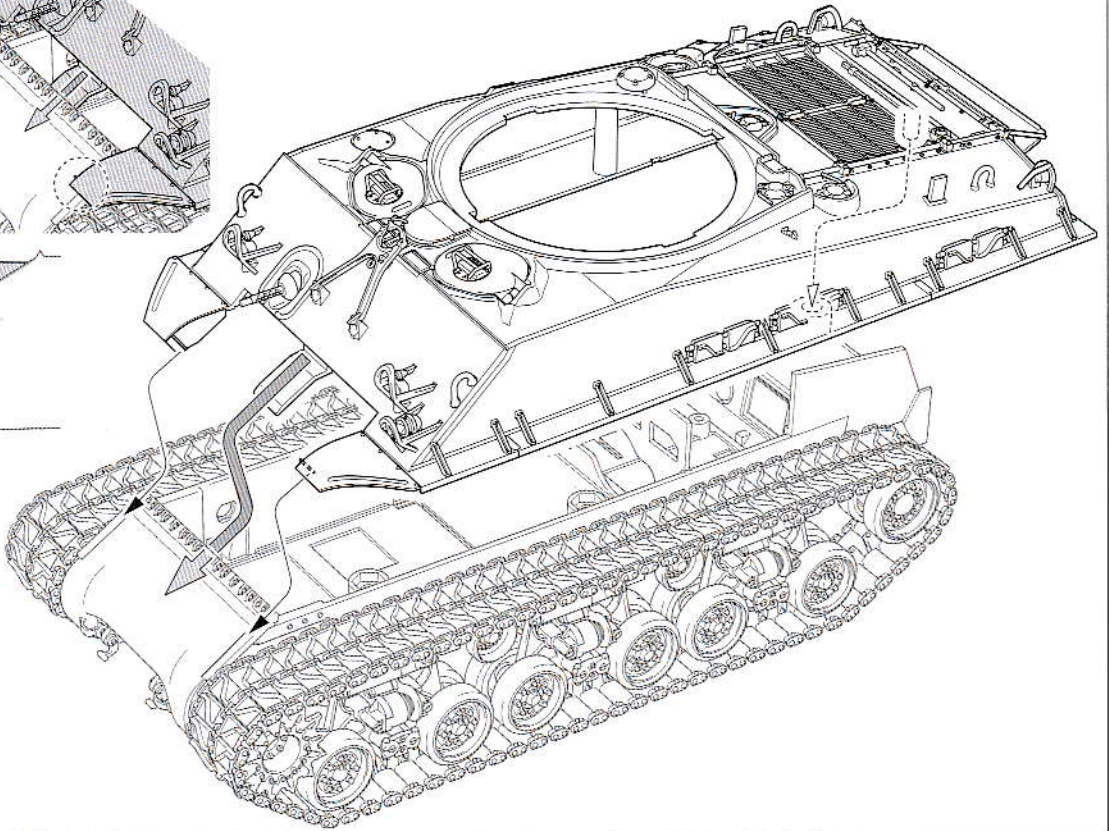
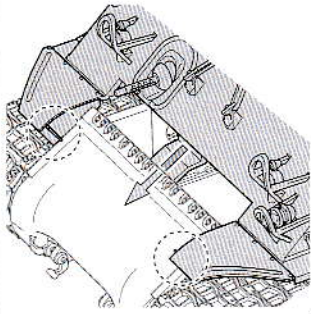


18

車体上部の取り付け
 Attaching upper hull
 Anbau des Wannen-Oberteils
 Installation de la caisse supérieure

注意!**NOTICE**

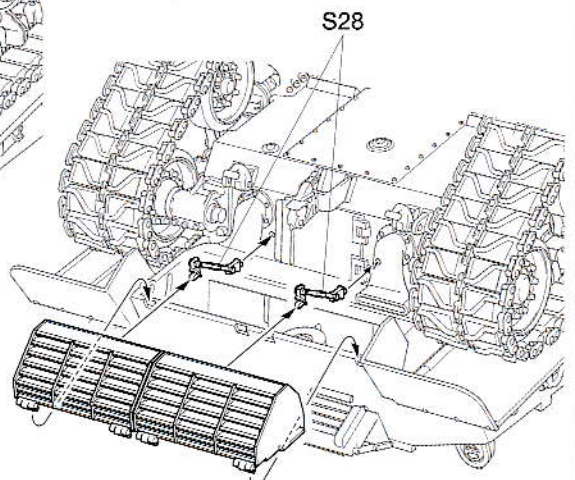
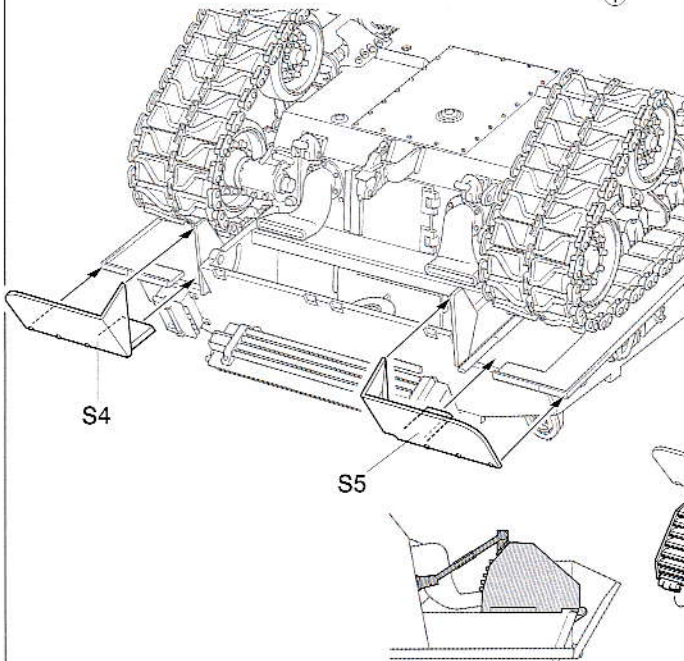
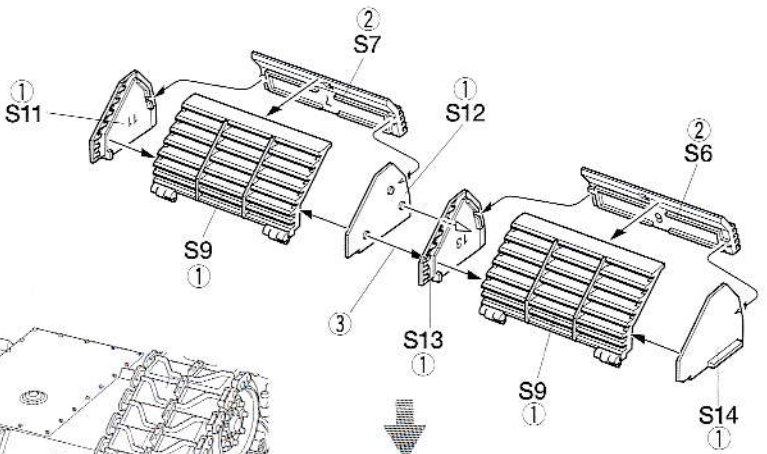
★車体上部は前側から先にはめてください。フェンダー部分を左図のようにのせてから、水平に押し込み、後ろ側をはめてください。
 ★Attach from front first. Rest upper hull part with fenders in position shown at left, then push forwards, before fitting rear.
 ★Bauen Sie zuerst das Vorderteil an. Halten Sie die Oberwanne mit den Schürzen in der links gezeigten Position und drücken sie dann nach vorne, bevor Sie die hinteren Partien anbauen.
 ★Fixer à l'avant en premier. Placer la caisse supérieure avec les garde-boue dans la position montrée à gauche, pousser vers l'avant puis insérer la partie arrière.

**19**

ディフレクターの取り付け
 Attaching deflector
 Abweiser anbringen
 Fixation du déflecteur

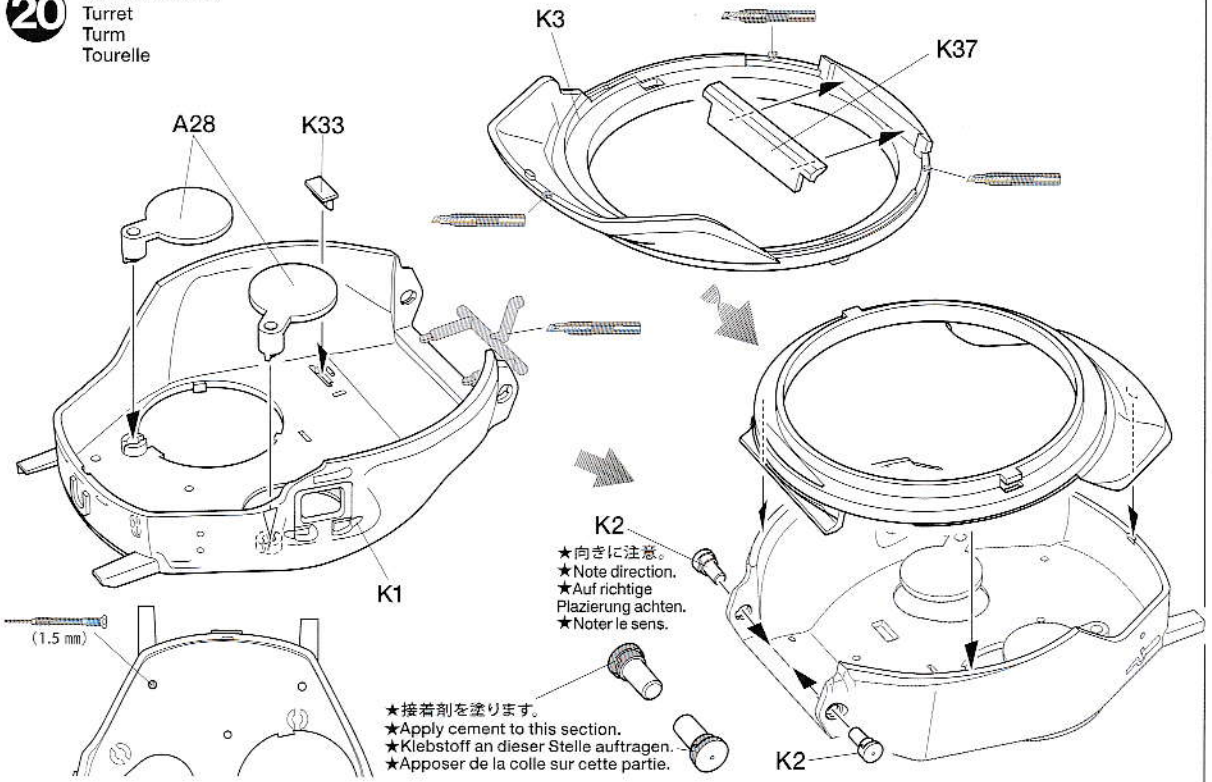
注意!**CAUTION**

★指示の番号、①、②、③の順で取り付けます。
 ★Attach parts in numbered order ①、②、③。
 ★Die Teile in der nummerierten Reihenfolge ①、②、③ anbringen.
 ★Fixer les pièces dans l'ordre des numéros ①、②、③。

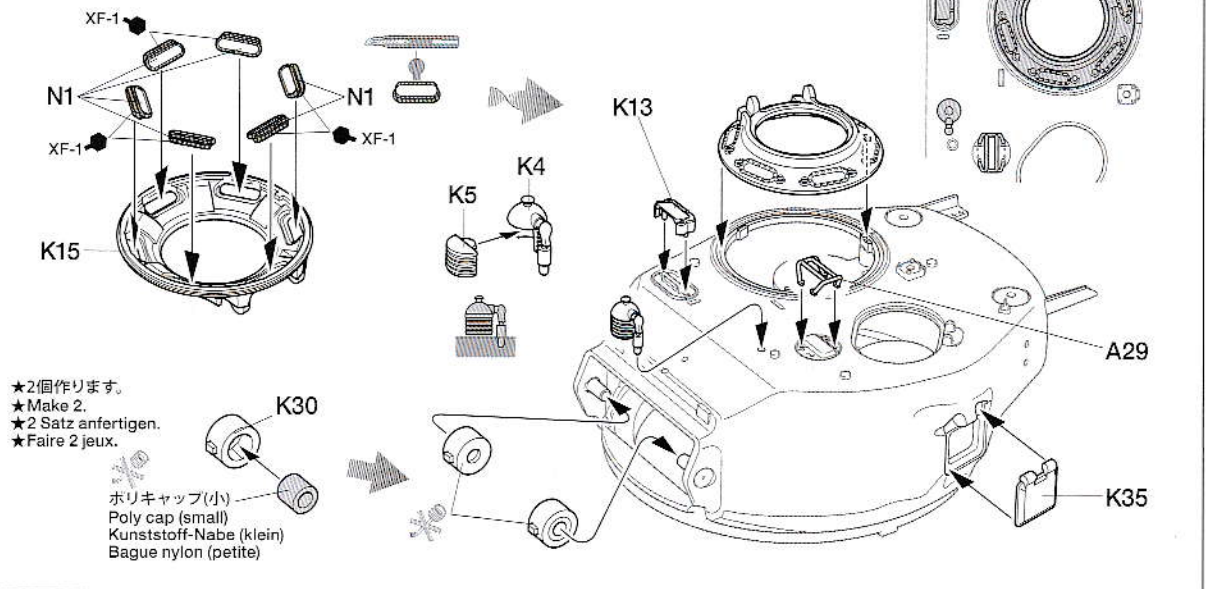


20

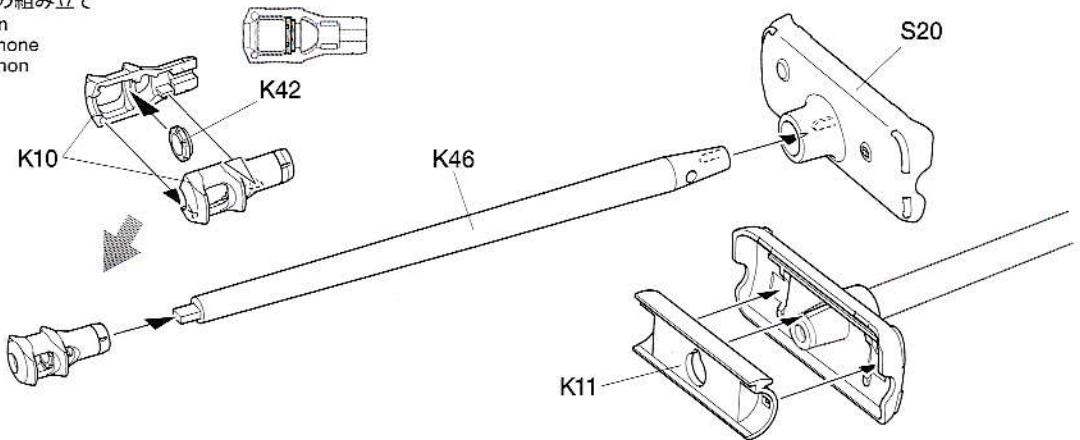
砲塔の組み立て

Turret
Turm
Tourne**21**

砲塔部品の取り付け 1

Attaching turret parts 1
Turmteile-Einbau 1
Fixation des pièces de tourelle 1**22**

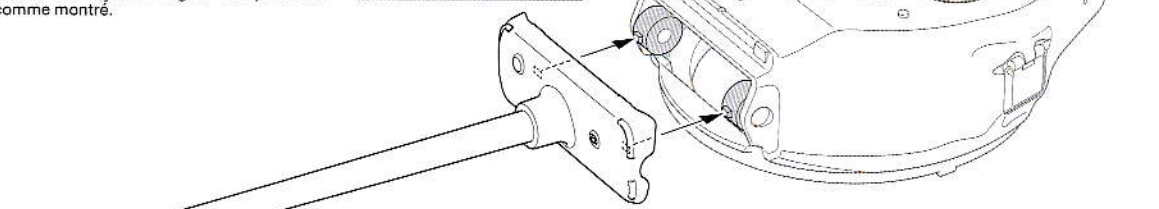
砲の組み立て

Gun
Kanone
Canon

23

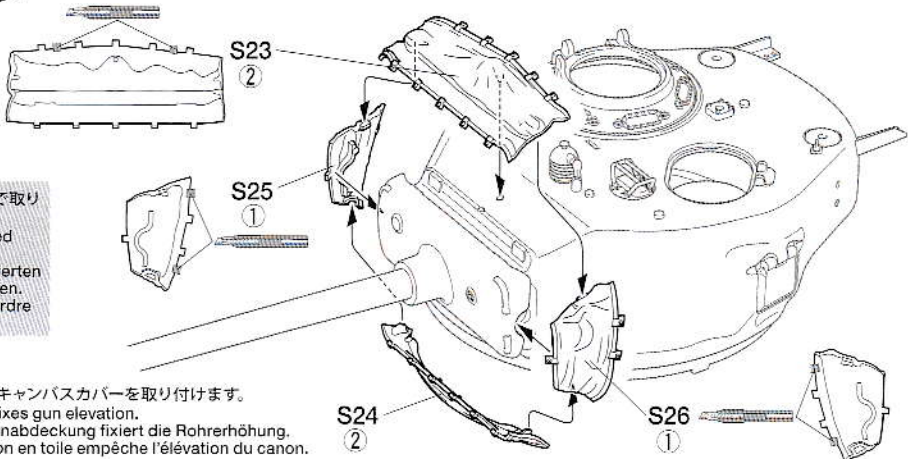
砲の取り付け Attaching gun Anbringung der Kanone Mise en place du canon

- ★図のように位置を合わせて取り付けます。
- ★Attach so positions are aligned as shown.
- ★So ankleben, dass die einzelnen Punkte wie gezeigt angeordnet sind.
- ★Fixer de façon à aligner les positions comme montré.



注意!

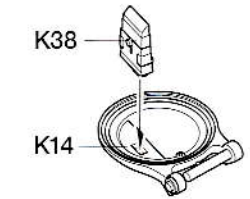
- CAUTION**
- ★指示の番号、①、②の順で取り付けます。
 - ★Attach parts in numbered order ①, ②.
 - ★Die Teile in der nummerierten Reihenfolge ①, ② anbringen.
 - ★Fixer les pièces dans l'ordre des numéros ①, ②.



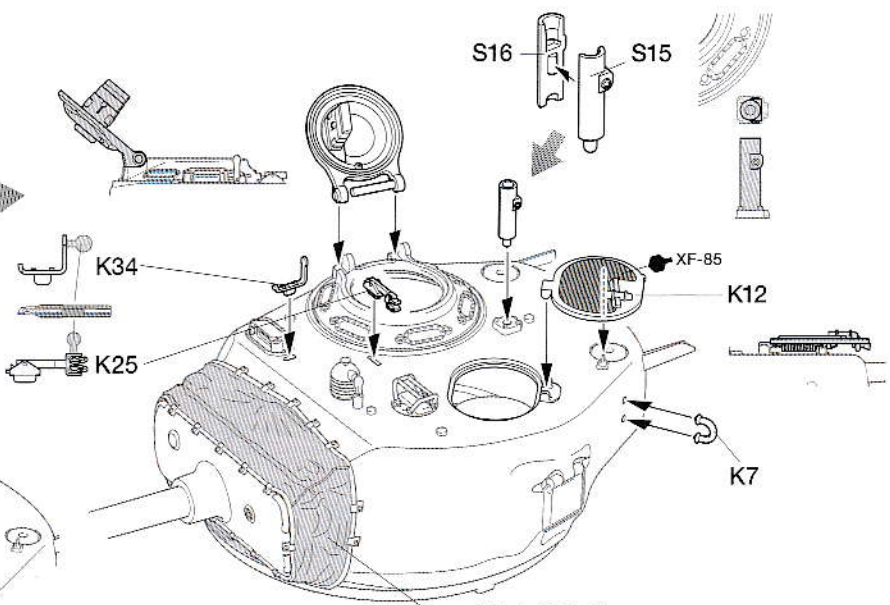
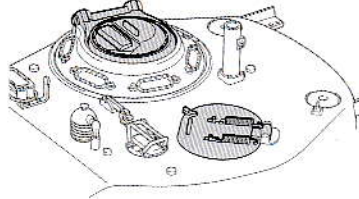
- ★砲身角度を調整しながらキャンバスカバーを取り付けます。
- ★Attaching canvas cover fixes gun elevation.
- ★Das Anbringen der Planenabdeckung fixiert die Rohrerhöhung.
- ★La fixation de la protection en toile empêche l'élévation du canon.

24

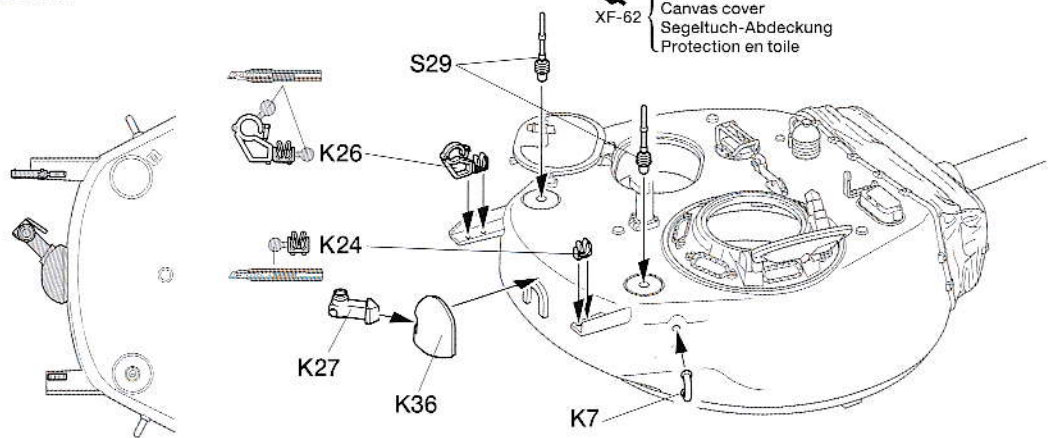
砲塔部品の取り付け 2 Attaching turret parts 2 Turmteile-Einbau 2 Fixation des pièces de tourelle 2



- ★開状態
- ★Closed
- ★Geschlossen
- ★Fermé

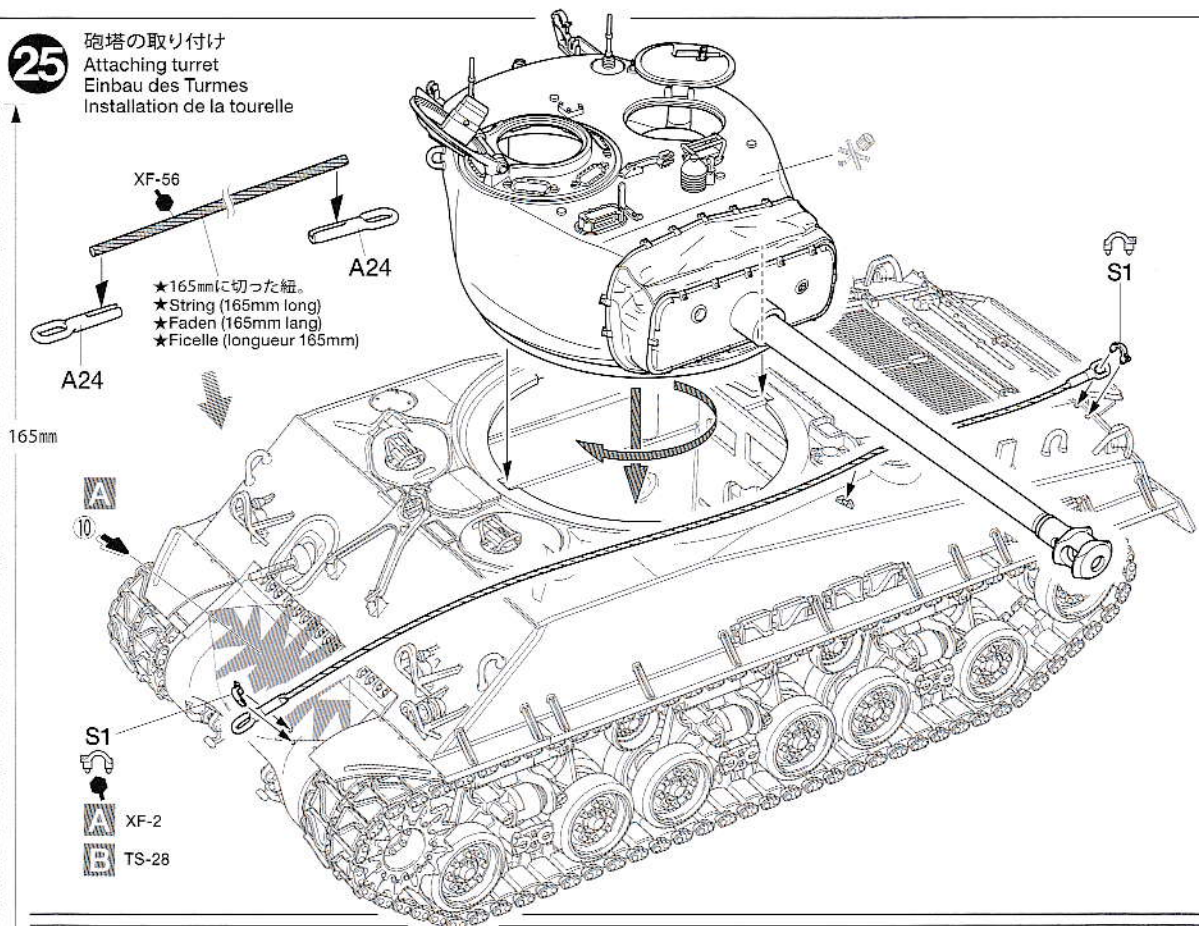


XF-62
キャンバスカバー
Canvas cover
Segeltuch-Abdeckung
Protection en toile



25

砲塔の取り付け
Attaching turret
Einbau des Turmes
Installation de la tourelle



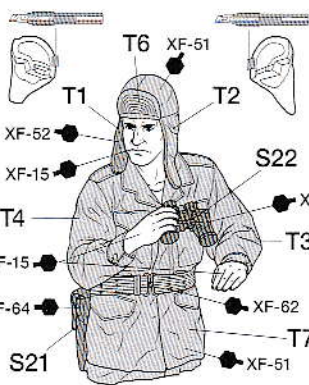
26

《コマンダー》
Commander
Kommandant
Chef de char

《ゴーグル》
Goggles
Fernglas
Lunettes

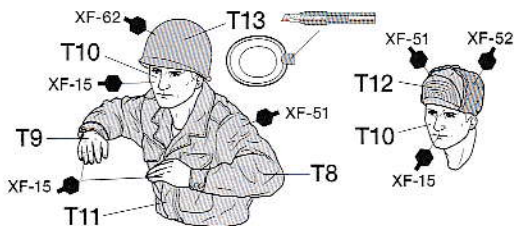


- ★ご自由にお使いください。
- ★Attach as you like.
- ★Das Teil nach Belieben anbauen.
- ★A utiliser si on le souhaite.



《ローダー》
Loader
Ladeschütze
Chargeur

- ★T12とT13はどちらか選んで取り付けてください。
- ★Attach T12 or T13, as you like.
- ★T12 oder T13 nach Belieben anbauen.
- ★Fixer T12 ou T13, comme souhaité.



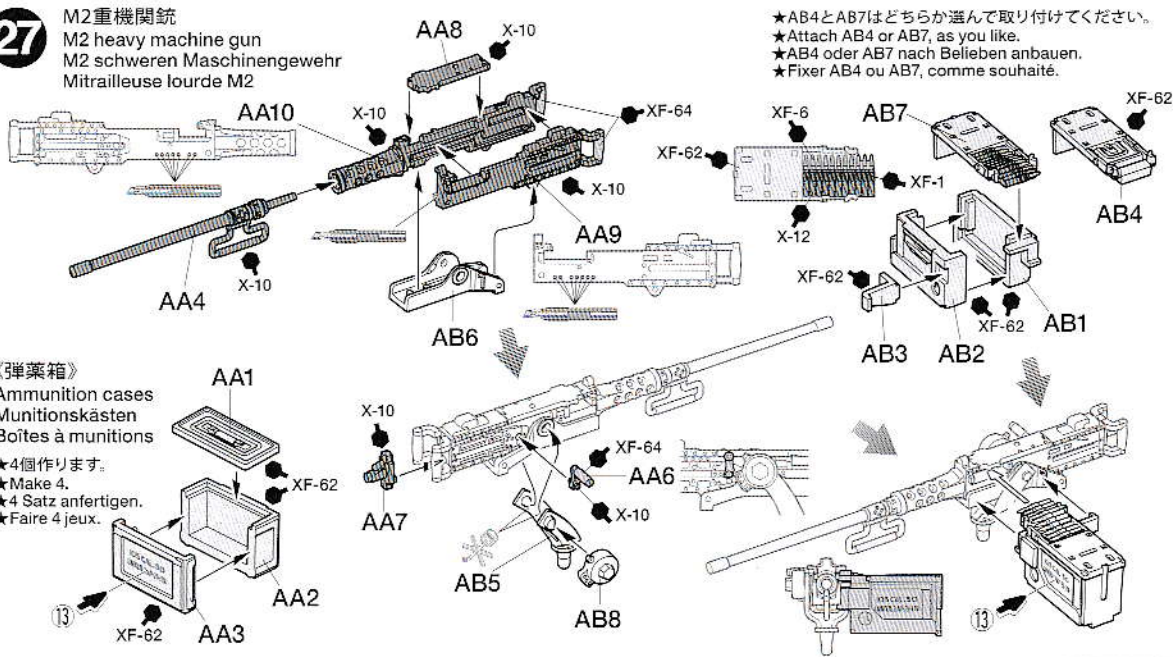
- ★人形の腕は車体に合わせて取り付けます。
- ★Fit figure's arm position to turret surface.
- ★Den Arm an die Turmkontur anpassen.
- ★Positionner le bras de la figurine sur la surface de la tourelle.

27

M2重機関銃
M2 heavy machine gun
M2 schweren Maschinengewehr
Mitrailleuse lourde M2

《弾薬箱》
Ammunition cases
Munitionskästen
Boîtes à munitions

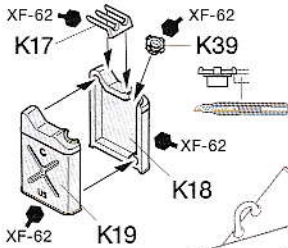
- ★4個作ります。
- ★Make 4.
- ★4 Satz anfertigen.
- ★Faire 4 jeux.



- ★AB4とAB7はどちらか選んで取り付けてください。
- ★Attach AB4 or AB7, as you like.
- ★AB4 oder AB7 nach Belieben anbauen.
- ★Fixer AB4 ou AB7, comme souhaité.

《ジェリカン》
Jerry cans
Benzinkanister
Jerrycans

- ★2個作ります。
- ★Make 2.
- ★2 Satz anfertigen.
- ★Faire 2 jeux.



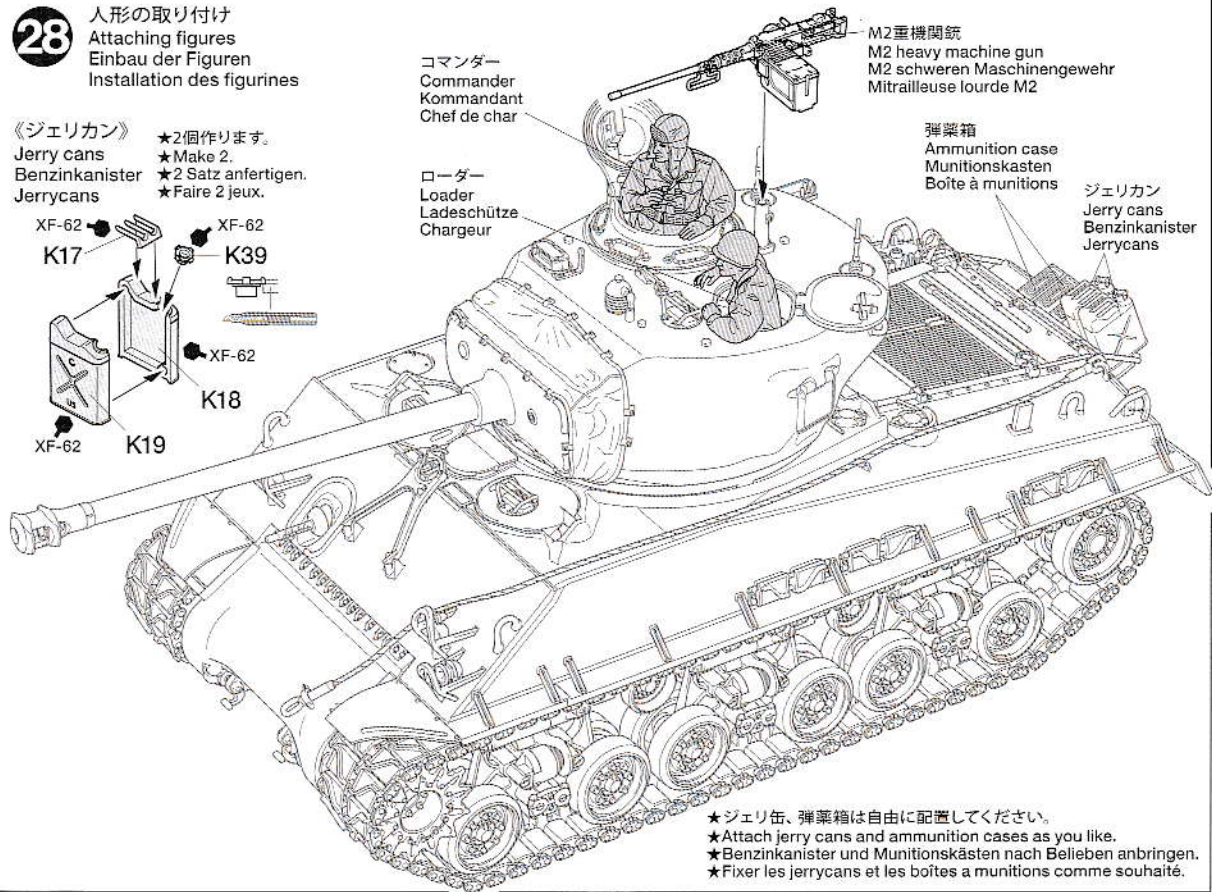
コマンダー
Commander
Kommandant
Chef de char

ローダー
Loader
Ladeschütze
Chargeur

M2重機関銃
M2 heavy machine gun
M2 schweren Maschinengewehr
Mitrailleuse lourde M2

弾薬箱
Ammunition case
Munitionskasten
Boîte à munitions

ジェリカン
Jerry cans
Benzinkanister
Jerrycans



- ★ジェリ缶、弾薬箱は自由に配置してください。
- ★Attach jerry cans and ammunition cases as you like.
- ★Benzinkanister und Munitionskästen nach Belieben anbringen.
- ★Fixer les jerrycans et les boîtes à munitions comme souhaité.

FIELD CAR GAZ67B



第二次大戦中、ソビエトが開発した4輪駆動車がGAZ67です。54馬力の水冷エンジンを搭載し最高速度は90km/h。改良型のGAZ67Bは第二次大戦後も共産圏各国軍に配備され、朝鮮戦争でも偵察や連絡任務に使われました。

The GAZ-67 was a maneuverable 4-wheel drive armored car developed by the Soviet Union in WWII; it had a 54hp engine and a top speed of 90km/h. The modified GAZ-67B was provided to other communist nations, and saw service in the Korean War in reconnaissance and communications roles.

Der GAZ-67 war ein von der Sowjetunion im II. Weltkrieg entwickeltes, sehr wendiges 4-Rad Fahrzeug. Es hatte einen Motor mit 54hp und erreichte 90 km/h. Der modifizierte GAZ-67B wurde an andere kommunistische Länder geliefert und wurde im Koreakrieg in Aufklärung und als Verbindungsfahrzeug eingesetzt.

La GAZ-67 était une voiture blindée 4 roues motrices maniable développée en Union Soviétique pendant le 2^{ème} G.M. Son moteur de 54cv permettait d'atteindre 90km/h. La version modifiée GAZ-67B fut fournie à d'autres pays communistes et servit durant la Guerre de Corée pour des missions de reconnaissance et de liaison.

ASSEMBLY

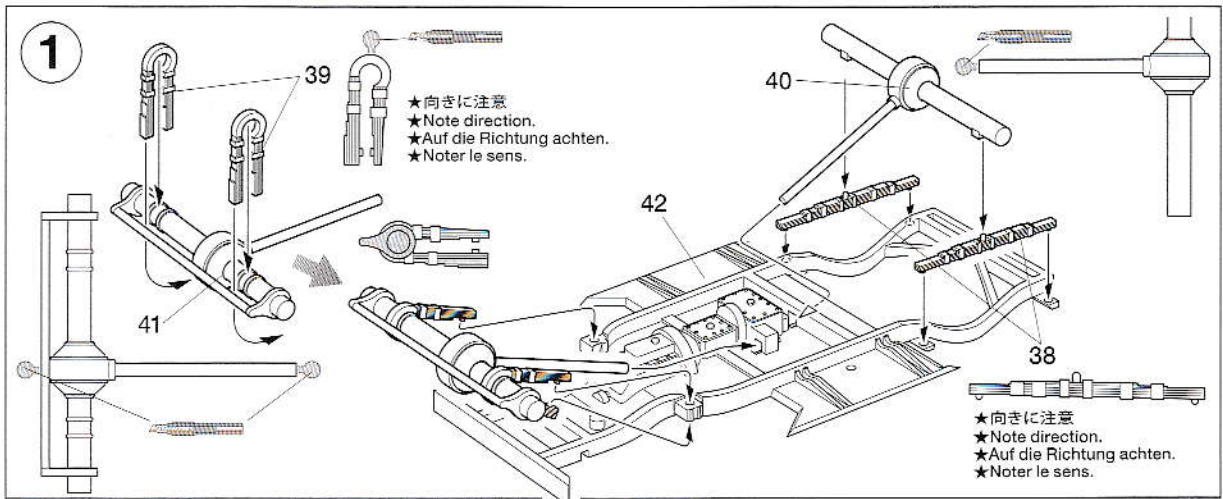
塗装指示のマークです。タミヤカラーのカラーナンバーで指示しました。
This mark denotes numbers for Tamiya Paint colors.



- 組立説明図の中で塗装指示のない部品はTS-2(XF-61)で塗装します。
- When no color is specified, paint the item with TS-2 (XF-61).
- Wenn keine Farbe angegeben ist, Teile mit TS-2 (XF-61) bemalen.
- Lorsqu'aucune teinte n'est spécifiée, peindre en TS-2 (XF-61).

- TS-2 ●ダークグリーン / Dark green / Dunkelgrün / Vert foncé
- X-11 ●クロームシルバー / Chrome silver / Chrom-Silber / Aluminium chromé
- XF-49 ●カーキ / Khaki / Khaki / Kaki

- XF-56 ●メタリックグレイ / Metallic grey / Grau-Metallic / Gris métallisé
- XF-64 ●レッドブラウン / Red brown / Rotbraun / Rouge brun
- XF-85 ●ラバーブラック / Rubber black / Gummischwarz / Noir caoutchouc

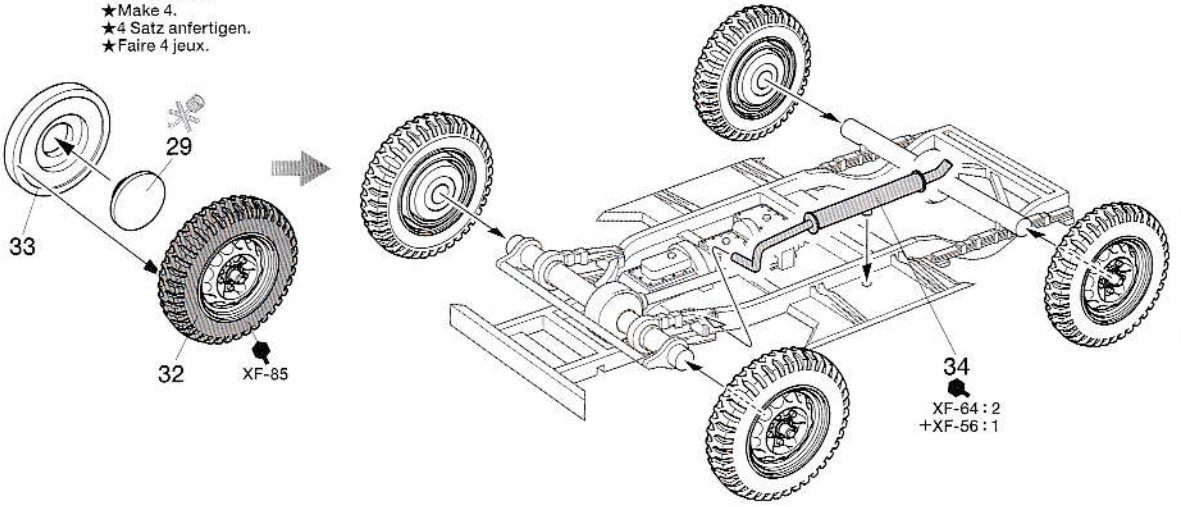


- ★向きに注意
- ★Note direction.
- ★Auf die Richtung achten.
- ★Noter le sens.

- ★向きに注意
- ★Note direction.
- ★Auf die Richtung achten.
- ★Noter le sens.

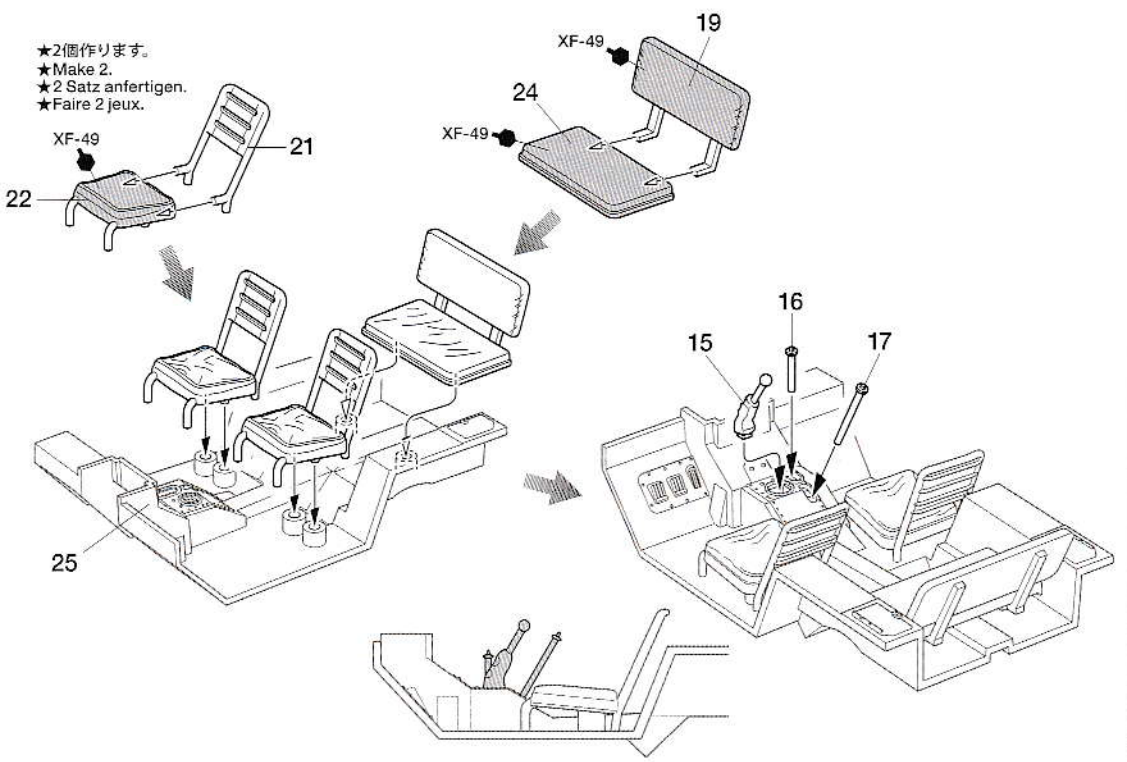
2

- ★4個作ります。
- ★Make 4.
- ★4 Satz anfertigen.
- ★Faire 4 jeux.

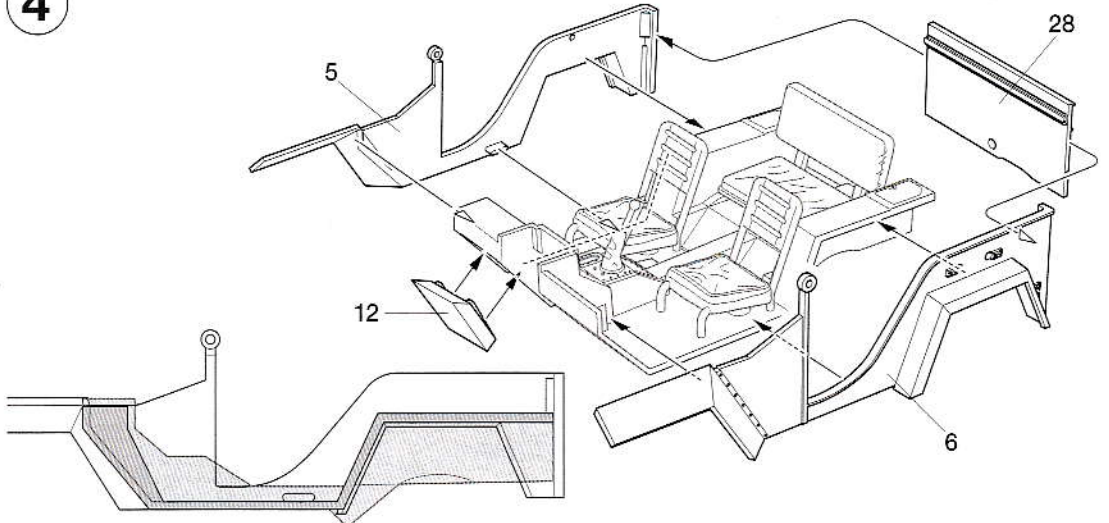


3

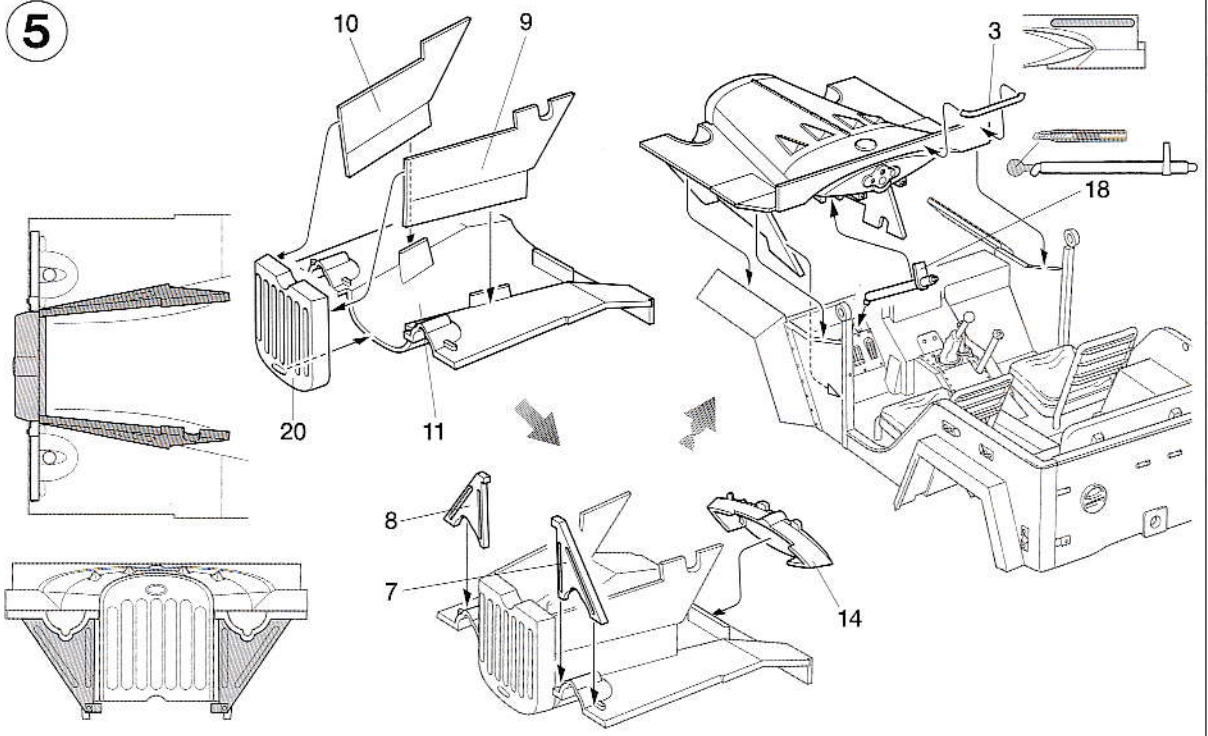
- ★2個作ります。
- ★Make 2.
- ★2 Satz anfertigen.
- ★Faire 2 jeux.



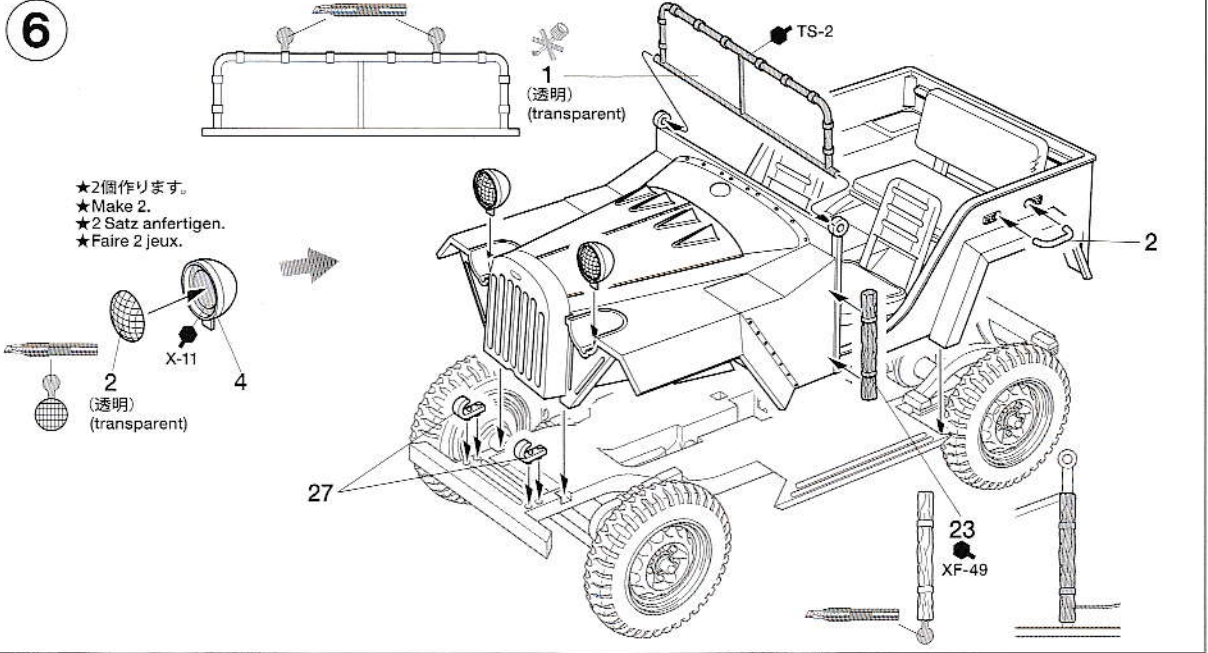
4



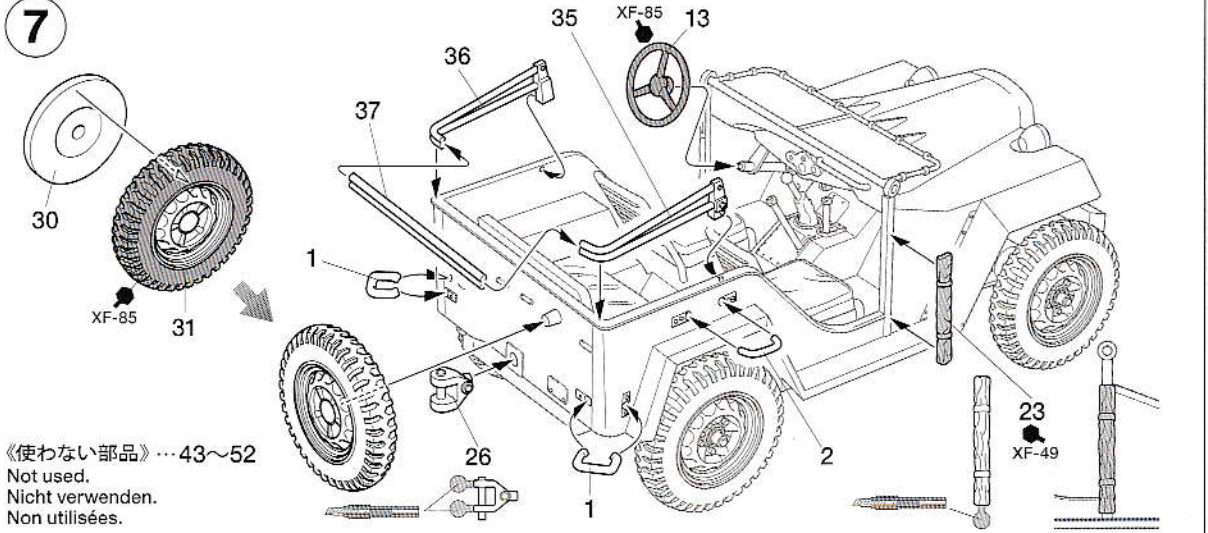
5



6

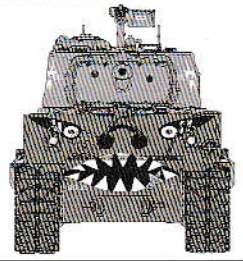


7



U.S.
MEDIUM
TANK

M4A3E8 SHERMAN "EASY EIGHT" KOREAN WAR



PAINTING

《M4A3E8 イージーエイト(朝鮮戦争)の塗装》
第二次大戦末期から朝鮮戦争にかけて実戦投入されたM4A3E8イージーエイトは、全面緑系の強いオリブドラブの単一色で塗装されていました。タミヤカラーのTS-28オリブドラブ2が近いといえるでしょう。1950年後半、中国義勇軍が朝鮮戦争に参戦すると、車体や砲塔の前面に虎や悪魔の顔などを描いた車輛が登場しました。これは一種の心理作戦として、相手に恐怖感を与えるために行われたものようです。装備品など細部の塗装は組立図中にタミヤカラー・アクリル塗料、エナメル塗料、スプレー塗料の色番号で指示してあります。パッケージのイラストも参考にしてください。

Painting the Easy Eight (Korean War)
Active from the late stages of WWII and

through the Korean War, the M4A3E8 Sherman Easy Eight was generally painted in overall olive drab with a green tint; this color is best represented by Olive drab 2 (TS-28). Some were seen with painted tiger motifs on their hull and turret front after the entry of Chinese forces into the Korean War in late 1950, in an apparent attempt at psychological warfare. Painting instructions for details are indicated during assembly and you may refer to the package illustration as well.

Bemalung des "Easy Eight" (Koreakrieg)
Aktiv seit den letzten Tagen des II. Weltkrieges und im Koreakrieg, war der M4A3E8 Sherman Easy Eight grundsätzlich in dunkeloliv mit einem leichten Grünstich bemalt, diese Farbe wird am besten wiedergegeben mit Olive drab 2 (TS-28). Einige Fahrzeuge trugen Tigeremblem an der Wanne und Turmfront seit dem Kriegseintritt der Chinesen spät im im Jahr 1950, ein

deutliches Zeichen psychologischer Kriegsführung. Bemalungshinweise für Details sind beim Zusammenbau angegeben und Sie können sich auch nach den Abbildungen auf der Verpackung richten.

Peinture du Easy Eight (Guerre de Corée)
Actif de la fin de la 2ème G.M. jusqu'à la Guerre de Corée, le M4A3E8 Sherman Easy Eight était généralement peint entièrement en Olive Drab de nuance verte ; teinte la mieux représentée par l'Olive Drab 2 (TS-28). Certains arboraient des motifs de tigre peints sur l'avant de la caisse et de la tourelle après l'entrée des forces chinoises dans le conflit fin 1950, dans une tentative apparente de guerre psychologique. Les instructions de mise en peinture des détails sont fournies durant l'assemblage et on peut également se reporter aux illustrations de la boîte.

APPLYING DECALS

《スライドマークの貼り方》
①はりたいマークをハサミで切り抜きます。
②マークをめるま湯に10秒ほどひたしてからタオル等の布の上に置きます。
③台紙のはしを手で持ち、はるところにマークをスライドさせてモデルに移してください。
④指に少し水をつけてマークをぬらしながら、正しい位置にずらしします。
⑤やわらかな布でマークの内側の気泡を押し出ししながら、押しつけるようにして水分をとりまします。

DECAL APPLICATION
①Cut off decal from sheet.

- ②Dip the decal in tepid water for about 10 sec. and place on a clean cloth.
- ③Hold the backing sheet edge and slide decal onto the model.
- ④Move decal into position by wetting decal with finger.
- ⑤Press decal down gently with a soft cloth until excess water and air bubbles are gone.

ANBRINGUNG DES ABZIEHBILDES
①Abziehbild vom Blatt ausschneiden.
②Das Abziehbild ungefähr 10 Sek. in lauwarmes Wasser tauchen, dann auf sauberen Stoff legen.
③Die Kante der Unterlage halten und das Abziehbild auf das Modell schieben.
④Das Abziehbild an die richtige Stelle schieben und dabei mit dem Finger das

Abziehbild naßmachen.
⑤Das Abziehbild leicht mit einem weichen Tuch andrücken, bis überschüssiges Wasser und Luftblasen entfernt sind.

APPLICATION DES DECALCOMANIES
①Découpez la décalcomanie de sa feuille.
②Plongez la décalcomanie dans de l'eau tiède pendant 10 secondes environ et poser sur un linge propre.
③Retenez la feuille de protection par le côté et glissez la décalcomanie sur le modèle réduit.
④Placez la décalcomanie à l'endroit voulu en la mouillant avec un de vos doigts.
⑤Pressez doucement la décalcomanie avec un tissu doux jusqu'à ce que l'eau en excès et les bulles aient disparu.

部品請求について

For use in Japan only!

★部品をなくしたり、こわした方は、このステッカーがはられたカスタマーサービス取次店でご注文いただけます。また、当社カスタマーサービスに直接ご注文する場合は、右記の方法でご注文することができます。詳しくは当社カスタマーサービスまでお問い合わせください。



- ①《郵便振替のご利用法》
郵便局の払込用紙の通信欄に下のリストを参考にITEM番号、スケール、製品名、部品名、部品コード、数量を必ずご記入ください。振込人住所欄にはお電話番号もお書きいただき、口座番号・00810-9-1118、加入者名・(株)タミヤでお振返ください。
- ②《代金引換のご利用法》
パーツ代金に加えて代引き手数料(300円+税)をご負担いただければ、電話またはホームページより代金引換によるご注文をお受けいたします。
- ③《タミヤカードのご利用法》
タミヤカードをご利用の場合、代金はご指定金融機関の口座引き落としとなります。ご注文は電話またはホームページよりお受けいたします。

《住所》 〒422-8610 静岡県駿河区思田原3-7
株式会社タミヤ カスタマーサービス係
《お問い合わせ電話番号》
静岡 054-283-0003
東京 03-3899-3765 (静岡へ自動転送)
※電話番号をお確かめの上、おかけ間違いのないようお願いいたします。
《カスタマーサービスアドレス》
http://tamiya.com/japan/customer/cs_top.htm



1/35
MM
Military Miniature
www.tamiya.com

1/35 シャーマン イージーエイト (朝鮮戦争) ITEM 35359

★本体価格(税抜き)は2018年2月現在のものです。諸事情により変更となる場合があります。★ご購入に際しては、本体価格に消費税を加えてご注文ください。(小数点以下切り捨て)

部品名	税込価格	部品コード
Aパーツ(x1).....	580円 +税	10008644
AA, ABパーツ.....	500円 +税	19004468
Jパーツ(車体上部).....	520円 +税	19113046
Kパーツ(砲塔、砲身含む).....	780円 +税	19804914
Lパーツ.....	640円 +税	10113063
Nパーツ.....	400円 +税	19113049
Pパーツ.....	600円 +税	19113050
S, Tパーツ.....	780円 +税	19113055
Vパーツ(x1)(履帯片側).....	460円 +税	10223251
ポリキャップ大(x4).....	170円 +税	10443027
ポリキャップ小(x4).....	120円 +税	19442023
糸(50cm).....	200円 +税	18020042
マーク.....	300円 +税	11403537
説明図.....	320円 +税	11056494
解説文.....	300円 +税	11056495
フィールドカー本体部品.....	580円 +税	10443057
フィールドカー透明部品.....	360円 +税	10443058

AFTER MARKET SERVICE CARD
When purchasing replacement parts, please take or send this form to your local Tamiya dealer so that the parts required can be correctly identified. Please note that specifications, availability and price are subject to change without notice.

Parts code	ITEM 35359
10008644.....	A Parts (x1)
19004468.....	AA, AB Parts
19113046.....	J Parts (Upper Hull)
19804914.....	K Parts (includes Turret, Gun Barrel Parts)
10113063.....	L Parts
19113049.....	N Parts
19113050.....	P Parts
19113055.....	S, T Parts
10223251.....	V Parts (Track x1)
10443027.....	Poly Cap (Large x4)
19442023.....	Poly Cap (Small x4)
18020042.....	String (50cm)
11403537.....	Decals
11056494.....	Instructions
11056495.....	Cover Story Leaflet
10443057.....	4WD Field Car Parts
10443058.....	4WD Field Car Parts (Transparent)