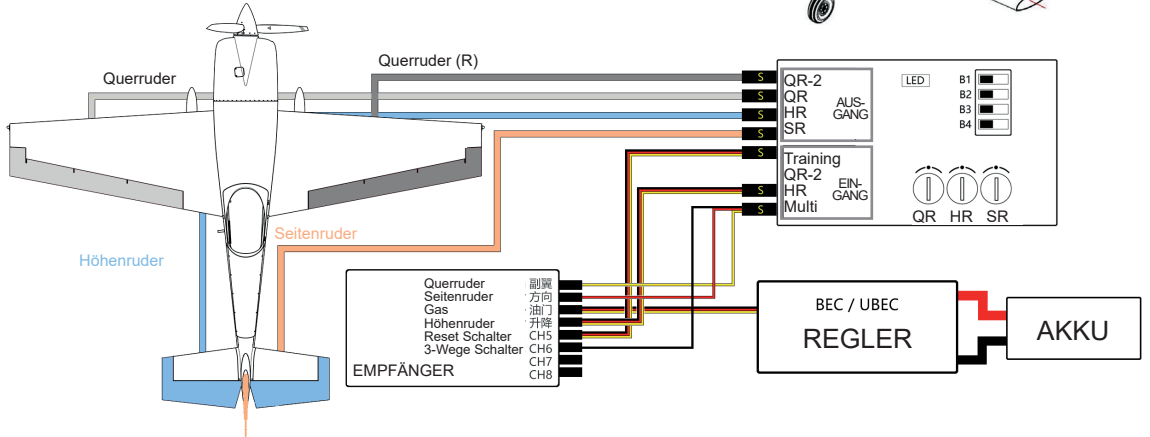
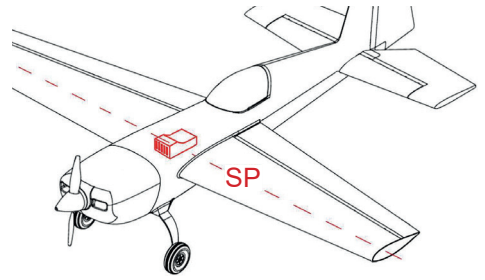
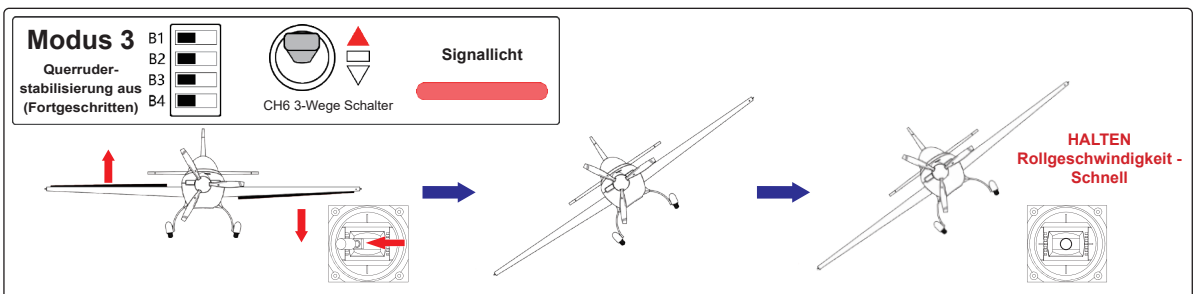
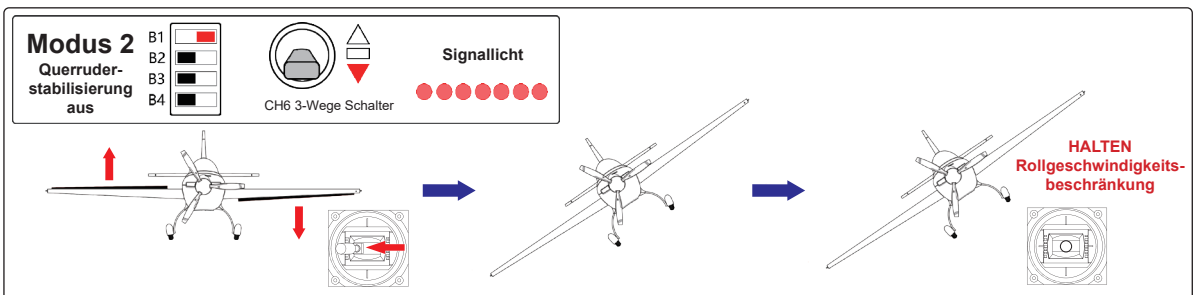
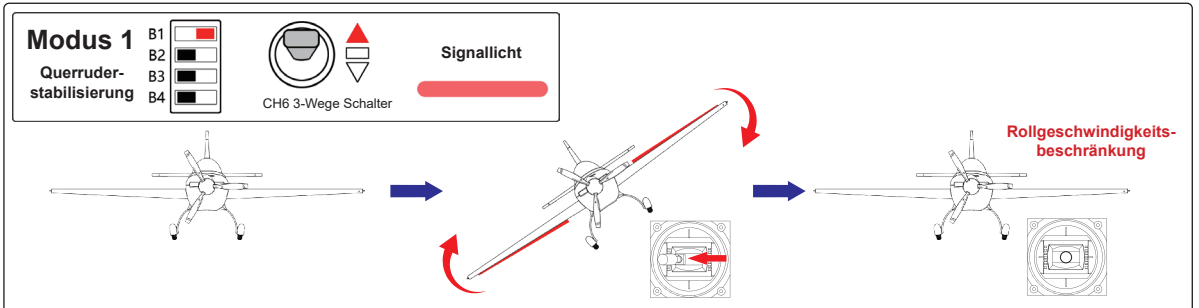


Einbau

Legen Sie die lange Seite des Flight Controllers parallel zum Rumpf, die Beschriftungsfläche nach oben und so nah wie möglich am Schwerpunkt, und kleben Sie ihn an der Mittellinie fest.



Wahl des Modus



**Modus 4**  
 Querruderstabilisierung aus (Pro)

B1      
 B2      
 B3      
 B4

CH6 3-Wege Schalter

Signallicht

**HALTEN**  
 Rollgeschwindigkeit -  
 Sehr schnell

**Modus 5**  
 Ein-Klick-Rettungsmodus  
 (Wenn der Flight Controller normal funktioniert)

CH6 Kanal 5 Taster

Signallicht

**Modus 5R**  
 Ein-Klick-Rettungsmodus  
 Höhenleitwerk-Funktions-  
 umkehr (Servo-Reverse)

B1      
 B2      
 B3      
 B4

**Ausgeschaltet**  
 Manueller Mode

B1      
 B2      
 B3      
 B4

CH6 3-Wege Schalter

Signallicht

**Modus**  
 Deltaflügel-  
 modell

B1      
 B2      
 B3      
 B4

**Modus**  
 V-Leitwerk-  
 modell

B1      
 B2      
 B3      
 B4

**Ein-/Ausschalten der**  
 Seitenruder-  
 stabilisierung

B1      
 B2      
 B3      
 B4

## Einstellung der Empfindlichkeit

**QR**

**QR**

**QR**

**QR**

Bitte scannen Sie den QR-Code  
 um die Einstellungen im Detail  
 zu überprüfen



<https://www.lindinger.at/de/Flugzeuge/Flugzeug-Zubehoer/Stabilisierungssysteme/PLANET-HOBBY-3-Achs-Gyro-fuer-Flaechenflugmodelle/9797485>

## Flight Controller



### Produktspezifikationen

Betriebsspannung: 4.5-6V  
 Frequenz: 100Hz  
 Arbeitstemperatur: 0-50°C  
 Größe: 43\*28\*15mm  
 Gewicht: 11g

### Hinweis zum ersten Gebrauch

1. Der durch die Verwendung des Servos verursachte Spannungsabfall kann die Stabilität der Flugsteuerung beeinträchtigen. Bitte achten Sie darauf, eine stabile Betriebsspannung zu gewährleisten.
2. Bei Deltaflügel-/V-Leitwerksmodellen schalten Sie bitte zuerst die interne Mischfunktion der Fernsteuerung aus.
3. Wenn während des Fluges Feineinstellungen vorgenommen werden, bitte nach der Landung ausschalten und neu starten oder den Neutralpunkt kalibrieren.



Nicht geeignet für Kinder  
 unter 14 Jahren.

MADE IN CHINA

