



Expert Charger LiPo Beginner

Achtung - Attention - Attention	
Attenzione - Atención - Pas op	02
DE // Betriebsanleitung	03-05
GB // Instruction Manual	06-08
FR // Avertissement de sécurité	09-10
IT // Avvertenze di sicurezza	11-12
ES // Indicaciones de seguridad	13-14
NL // Veiligheidsinstructies	15-16



ACHTUNG // ATTENTION // ATTENTION ATTENZIONE // ATENCIÓN // PAS OP

DE // Wichtiger Hinweis

Bitte überprüfen Sie vor der ersten Inbetriebnahme ihres Produktes oder vor jeder Ersatzteilbestellung, ob sich ihr Handbuch auf dem aktuellsten Stand befindet. Dieses Handbuch enthält die technischen Anlagen, wichtige Anleitungen zur korrekten Inbetriebnahme und Nutzung sowie Produktinformation entsprechend dem aktuellen Stand vor der

Drucklegung. Der Inhalt dieses Handbuchs und die technischen Daten des Produkts können ohne vorherige Ankündigung geändert werden.

Den aktuellsten Stand ihres Handbuches finden Sie unter:
www.carson-modelsport.com

GB // Important information

Before using your product for the first time or ordering any spare parts, check that your manual is fully up-to-date. This manual contains the technical appendices, important instructions for correct start-up and use and product information, all fully up-to-

date before going to press. The contents of this manual and the technical data of the product can change without prior notice.

For the latest version of your manual, see:
www.carson-modelsport.com

FR // Remarque importante

Avant de mettre en service le produit ou de commander des pièces détachées, assurez-vous que vous possédez bien la dernière version du manuel. Ce manuel contient des indications techniques, des instructions importantes pour bien mettre en service et utiliser l'appareil, ainsi que des informations sur le produit correspondant à l'état des connaissances à la date d'impression. Le contenu du

manuel et les caractéristiques techniques du produit peuvent être modifiées sans annonce préalable.

Vous trouverez la version actuelle du manuel à l'adresse suivante :
www.carson-modelsport.com

IT // Nota importante

Prima della prima messa in funzione del prodotto o prima di ogni ordinazione di ricambi verificare se il manuale a disposizione corrisponde alla versione più recente. Il presente manuale contiene gli allegati tecnici, le istruzioni importanti per la corretta messa in funzione e il corretto utilizzo, nonché le informazioni sul prodotto che corrispondono allo stato attuale prima della stampa.

Il contenuto del presente manuale e i dati tecnici del prodotto possono essere modificati senza preavviso.

La versione più aggiornata del presente manuale è disponibile al seguente link:
www.carson-modelsport.com

ES // Nota importante

Antes de la primera puesta en funcionamiento de su producto y cada vez que solicite piezas de recambio compruebe que su manual se encuentra actualizado. Este manual contiene datos técnicos, instrucciones importantes para una puesta en funcionamiento adecuada y el uso así como información del

producto conforme al estado más actual antes de la impresión. El contenido de este manual y los datos técnicos del producto pueden modificarse sin previo aviso.

Encontrará la versión actualizada del manual en:
www.carson-modelsport.com

NL // Belangrijke aanwijzing

Controleer voor de eerste ingebruikneming van uw product of voor elke bestelling van vervangende onderdelen of uw handboek up-to-date is. Dit handboek bevat de technische bijlagen, belangrijke aanwijzingen voor de juiste inbedrijfstelling en het gebruik, alsmede productie-informatie volgens de actuele

stand voor het ter perse gaan. De inhoud van dit handboek en de technische productspecificaties kunnen zonder voorafgaande aankondiging worden gewijzigd.

De meest actuele stand van uw handboek is te vinden onder:
www.carson-modelsport.com

Sehr geehrter Kunde

Wir beglückwünschen Sie zum Kauf Ihres CARSON Produktes, welches nach dem heutigen Stand der Technik gefertigt wurde.

Da wir stets um Weiterentwicklung und Verbesserung unserer Produkte bemüht sind, behalten wir uns eine Änderung in technischer Hinsicht und in Bezug auf Ausstattung, Materialien und Design jederzeit und ohne Ankündigung vor.

Aus geringfügigen Abweichungen des Ihnen vorliegenden Produktes gegenüber Daten und Abbildungen dieser Anleitung können daher keinerlei Ansprüche abgeleitet werden.

Diese Bedienungsanleitung ist Bestandteil des Produktes. Bei Nichtbeachtung der Bedienungsanleitung und der enthaltenen Sicherheitsanweisungen erlischt der Garantieanspruch.

Bewahren Sie diese Anleitung zum Nachlesen und für die eventuelle Weitergabe des Produktes an Dritte auf.

Garantiebedingungen

Für dieses Produkt leistet CARSON eine Garantie von 24 Monaten betreffend Fehler bei der Herstellung in Bezug auf Material und Fertigung bei normalem Gebrauch ab dem Kauf beim autorisierten Fachhändler. Im Falle eines Defekts während der Garantiezeit bringen Sie das Produkt zusammen mit dem Kaufbeleg zu Ihrem Fachhändler.

CARSON wird nach eigener Entscheidung, falls nicht anders im Gesetz vorgesehen:

- (a) Den Defekt durch Reparatur kostenlos in Bezug auf Material und Arbeit beheben;
- (b) Das Produkt durch ein gleichartiges oder im Aufbau ähnliches ersetzen.

Alle ersetzten Teile und Produkte, für die Ersatz geleistet wird, werden zum Eigentum von CARSON. Im Rahmen der Garantieleistungen dürfen neue oder wiederaufbereitete Teile verwendet werden.

Auf reparierte oder ersetzte Teile gilt eine Garantie für die Restlaufzeit der ursprünglichen Garantiefrist. Nach Ablauf der Garantiefrist vorgenommene Reparaturen oder gelieferte Ersatzteile werden in Rechnung gestellt.

Von der Garantie ausgeschlossen sind:

- Beschädigung oder Ausfall durch Nichtbeachten der Sicherheitsanweisungen oder der Bedienungsanleitung, höhere Gewalt, Unfall, fehlerhafte oder außergewöhnliche Beanspruchung, fehlerhafte Handhabung, eigenmächtige Veränderungen, Blitzschlag oder anderer Einfluss von Hochspannung oder Strom.
- Schäden, die durch den Verlust der Kontrolle über Ihr Produkt entstehen.
- Reparaturen, die nicht durch einen autorisierten CARSON Service durchgeführt wurden
- Verschleißteile wie etwa Sicherungen und Batterien
- Rein optische Beeinträchtigungen
- Transport-, Versand- oder Versicherungskosten
- Kosten für die Entsorgung des Produkts sowie Einrichten und vom Service vorgenommene Einstell- und Wiedereinrichtungsarbeiten.
- Jegliche Veränderungen an Steckern und Kabeln, öffnen des Gehäuses und Beschädigung der Aufkleber

Durch diese Garantie erhalten Sie spezielle Rechte, darüber hinaus ist auch eine von Land zu Land verschiedene Geltendmachung anderer Ansprüche denkbar.



Bedeutung des Symbols auf dem Produkt, der Verpackung oder Gebrauchsanleitung: Elektrogeräte sind Wertstoffe und gehören am Ende der Laufzeit nicht in den Hausmüll! Helfen Sie uns bei Umweltschutz und Recourcenschonung und geben Sie dieses Gerät bei den entsprechenden Rücknahmestellen ab. Fragen dazu beantwortet Ihnen die für Abfallbeseitigung zuständige Organisation oder Ihr Fachhändler.



Wir wünschen Ihnen viel Spaß mit Ihrem CARSON Produkt!

Vor dem Gebrauch lesen Sie bitte dieses Handbuch sorgfältig durch!

SICHERHEITSBESTIMMUNGEN

Bitte beachten Sie die folgenden Sicherheitsbestimmungen, da ansonsten das Ladegerät und die Akkus stark beschädigt werden könnten.

- Bitte beachten Sie die richtige Polarität.
- Das Gerät nicht bei Temperaturen unter 5°C oder über 50°C aufbewahren.
- Das Ladegerät von Staub, Feuchtigkeit, Regen, Hitze, direkter Sonneneinstrahlung und Erschütterungen fernhalten. Nicht fallen lassen.
- Dieses Ladegerät nur auf hitzebeständigen, nicht entzündlichen und nichtleitenden Oberflächen verwenden. Bitte platzieren Sie es niemals auf Teppichen, Autositzen oder ähnlichen Oberflächen.
- Laden Sie ausschließlich Akkus, welche in der Anleitung angegeben sind.
- Verwenden Sie keine höhere Spannung und Ladung als vom Hersteller der Akkus angegeben.
- Überprüfen Sie sorgfältig, ob das Ladegerät entsprechend dem Akkutyp (z.B. LiPo, NiMH) und dessen technischen Spezifikationen (z.B. Zellenanzahl, Spannung) eingestellt ist.
- Ein Lithium-Polymer (LiPo) Akku sollte während des Ladevorgangs in einem LiPo - Ladesack oder auf einer feuerfesten Unterlage liegen.
- Falls Ihr Akku während des Ladevorgangs auffällige Reaktionen zeigt (Überhitzung, Zischen, Aufblähen), trennen Sie den Akku sofort vom Ladegerät und lagern Sie ihn abseits von Menschen und entflammaren Materialien.
- Bauen Sie das Gerät niemals auseinander und nehmen Sie niemals Veränderungen am Gerät vor.
- Versuchen Sie nie, nicht wiederaufladbare Batterien oder beschädigte Akkus mit dem Gerät zu laden oder zu entladen.
- Halten Sie das Gerät von Kindern fern.
- Lassen Sie das Gerät niemals unbeaufsichtigt, wenn es an die Stromversorgung angeschlossen ist.

TECHNISCHE DATEN

Ladestrom	1/3/5 A (max. 50W)
Balancestrom	350 mA, ± 0,01 V Toleranz
Eingangsspannung geeignet für	2/3S Lipo/LiFe 1-8 Zellen NiMH/NiCd
Maße LxBxH	111x109x49 mm
Gewicht ohne Anschlusskabel	464 g

automatische Ladestromabschaltung
XHR-Stecksystem 2S/3S
4 mm Ladebuchsen

Ladeausgang
4mm Anschlussbuchsen

Balancer-Anschluss f.
2-zellige Li/xx-Akkus

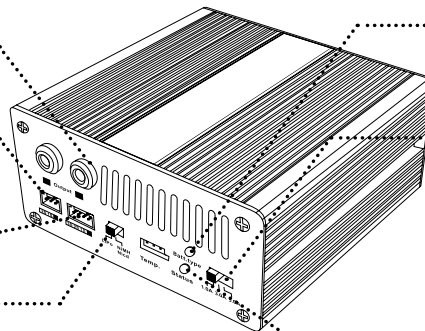
Balancer-Anschluss
f. 3-zellige Li/xx-Akkus

Auswahlschalter für
Li-XX oder Ni-XX Akkus

Akku-Typ LED

Auswahlschalter
Ladestrom

Status-LED



LADEVORGANG

1. Das Ladegerät an einer 230V 50Hz Netzsteckdose anschließen. Die Status LED leuchtet grün auf.
2. Mit dem Schiebeschalter „Li-Po“, „Li-Fe“ oder NiCd/NiMH“ den entsprechenden Akkutyp auswählen.
 - LiPo für einen 1 bis 3-zelligen Lithium-Polymer-Akku
 - LiFe für einen 1 bis 3-zelligen Lithium Ferran-Akku
 - NiCd/NiMH für 1 bis 8-zellige Nickel-Cadmium Akku oder Nickel-Metall-Hydrid-Akku
 - Die Akku-Typ LED bestätigt den ausgewählten Akku-Typ wie folgt: Bei Lipo-Akku leuchtet die LED Rot, bei einem LiFe-Akku Orange und bei NiMH/NiCD Grün.
3. Mit dem Schiebeschalter 1A, 3A oder 5A entsprechenden Ladestrom anwählen.
4. Den Akku-Anschlussstecker mit dem Ladegerät verbinden. (Bei LiPo-Akkus vorher unbedingt zusätzlich den Balancer-Stecker anschließen!!!)
5. Nun leuchtet die rote LED rot auf.
6. Nach Beendigung des Schnell-Ladevorgangs leuchtet die LED wieder grün. Falls die LED blinkt, ist der Akku beschädigt und darf keinesfalls erneut geladen werden. Um den Ladevorgang zu beenden, den Akkupack vom Ladegerät trennen.

Achtung!!! Unbedingt den vom Akku-Hersteller zugelassenen maximalen Ladestrom achten!!!

Für LiPo-Akkus gilt:

- Spannungslage 3,7V pro Zelle
- Maximale Ladespannung 4,2V pro Zelle
- Entladespannung unterstes Abschaltniveau 2,3V pro Zelle oder höher.

Stromstärke	Kapazität NiCd/NiMH	Kapazität Li-Po
1A	500 bis 800 mAh	1000 mAh bis 2000 mAh
3A	900 bis 2000 mAh	2000 mAh bis 4000 mAh
5A	mehr als 2000 mAh	> 5000 mAh

Dear Customer

We congratulate you for buying this CARSON product, which is designed and manufactured using state of the art technology.

According to our policy of continued development and product improvement we reserve the right to make changes in specifications regarding equipment, material and design at any time without notice.

Specifications or designs of the actual product may vary from those shown in this manual or on the box.

The manual forms part of this product. Should you ignore the operating and safety instructions, the warranty will be void. Keep this guide for future reference.

Limited Warranty

This product is warranted by CARSON against manufacturing defects in materials and workmanship under normal use for 24 months from the date of purchase from authorised franchisees and dealers. In the event of a product defect during the warranty period, return the product along with your receipt as proof of purchase to any CARSON store.

CARSON will, at its option, unless otherwise provided by law:

- (a) Correct the defect by repairing the product without charging for parts and labour;
- (b) Replace the product with one of the same or similar design.

All replacement parts and products, and products on which a refund is made, become the property of CARSON. New or reconditioned parts and products may be used in the performance of warranty services.

Repaired or replaced parts and products are warranted for the remainder of the original warranty period. You will be charged for repair or replacement of the product made after the expiration of the warranty period.

The Warranty does not cover:

- Damage or failure caused by or attributable to acts of God, abuse, accident, misuse, improper or abnormal usage, failure to follow instructions, improper installation or maintenance, alteration, lightning or other incidence of excess voltage or current;
- Damage caused by losing control of your model;
- Any repairs other than those provided by a CARSON authorised service facility;
- Consumables such as fuses or batteries;
- Cosmetic damage;
- Transportation, shipping or insurance costs; or
- Costs of product removal, installation, set-up service adjustment or reinstallation;
- Any changes to plugs and cables, open the housing and damage the sticker.

This warranty gives you specific legal rights, and you may also have other rights which may vary according to the country of purchase.



The explanation of the symbol on the product, packaging or instructions: Electronic devices are valuable products and should not be disposed of with the household waste when they reach the end of their service life! Help us to protect the environment and respect our resources by handing this appliance over at the relevant recycling points.



We hope your new Carson model gives you much pleasure.

Before use, read this manual carefully!

SAFETY PRECAUTIONS

Please note the following safety instructions. Failure to do so may result in serious damage to the charger and batteries.

- Do not store the charger at temperatures below 5°C or over 50°C.
- Keep the charger away from dust, moisture, rain, heat, direct sunlight and vibrations. Do not drop.
- Only use this charger on heat-resistant, non-flammable, non-conductive surfaces. Never place it on carpets, car seats or similar surfaces.
- Only charge power packs indicated in the instructions.
- Do not use a voltage or charge higher than that stipulated by the manufacturer of the battery pack.
- Check carefully that the charger is set to the correct battery type (e.g. LiPo, NiMH) and the applicable technical specifications (e.g. number of cells, voltage).
- A lithium polymer (LiPo) battery pack should be put in a LiPo charging bag or on a fire-resistant surface during charging.
- If your battery shows evidence of any abnormalities during the charging process (overheating, hissing, swelling), remove the battery from the charger immediately and place it away from people and flammable materials.
- Never take the charger apart nor make any modifications to it.
- Never attempt to use the charger to charge or discharge non-rechargeable batteries or damaged battery packs.
- Keep the charger away from children.
- Never leave the charger unattended when connected to the power supply.

TECHNICAL DATA

Charging Current	1/3/5 A (max. 50W)	Deltapeak cutoff	
Balance current	350 mA, ± 0,01 V tolerance	XHR-Balancer plugsystem 2S/3S	
Input Power	230 V	4 mm charging sockets	
for	2/3S Lipo/LiFe und 1-8 cells NiMH/NiCd		
Size L x W x H	111x109x49 mm		
Weight without cables	464 g		

charging output
4mm sockets

Balance connector
for 2-cell Li/xx-batteries

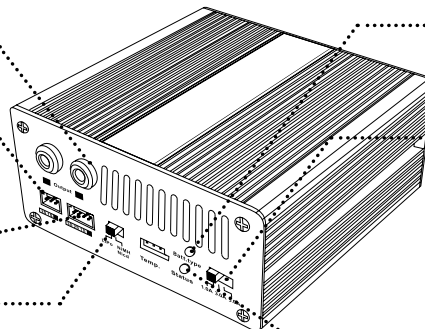
Balancer connector
for 3-cell Li / xx batteries

Selection switch for
Li-XX or Ni-XX batteries

Battery Type LED

Selection switch for
Charging-current

Status LED



CHARGING PROCEDURE

1. Connect the charger to the 230V 50Hz mains socket. The charging status LED should light green.
2. Select the battery cell type „Li-Po“, „Li-Fe“ or „NiCd/NiMH“ with the slide switch.
 - Li-Po for 1 to 3 cells Lithium Polymer battery.
 - Li-Fe for 1 to 3 cells Lithium Ferran battery.
 - NiCd/NiMH for 4 to 8 cells Nickel Cadmium or Nickel Metal Hydride battery.
 - The “Battery Type LED” confirms the selected battery type as follows: If you charge a Lipo battery, the LED lights red. With a LiFe battery Orange and NiMH / NiCD the LED lights green.
3. Select the 1A, 3A or 4A slide switch according to the required charging current.
4. Connect the battery pack with the correct polarity to the charger.
5. Now, the red LED lights up and the charging process has been started.
6. After charging process is finished, the red LED goes out. Please disconnect the battery from charger directly after charging process is finished. If the LED flashes, the battery is damaged! Please do not charge it again!

Please pay attention to the maximum charging current allowed by the battery manufacturer.

For LiPo batteries are valid:

- Voltage level 3.7V per cell
- Maximum charge voltage 4.2V per cell
- Allowable fast charge current 1C or less Discharge voltage lowest switch-off level 2.3V per cell or higher.

Current	Capacity NiCd/NiMH	Capacity LiPo
1A	500 to 800 mAh	1000 mAh to 2000 mAh
3A	900 to 2000 mAh	2000 mAh to 4000 mAh
5A	more than 2000 mAh	> 5000 mAh

Cher client

Toutes nos félicitations pour l'acquisition de votre produit CARSON, un modèle dernier cri.

En vertu de notre engagement pour un développement et une amélioration continus de nos produits, nous nous réservons le droit d'effectuer des modifications dans les spécifications de nos équipements, nos matériaux et de notre conception à tout moment et sans avertissement préalable.

Les spécifications ou les illustrations du produit acheté peuvent différer de celles du présent manuel et ne peuvent donner lieu à des réclamations.

Le présent manuel fait partie du produit. Tout non-respect des instructions et des consignes de sécurité qui y sont incluses dispense le fabricant de toute garantie.

Conservez le présent manuel comme document de référence, et également pour pouvoir le transmettre par la suite à un tiers avec le système.

Conditions de garantie

Dickie-Tamiya GmbH & Co. KG déclare que le présent produit ainsi que la télécommande respectent les exigences de base des directives européennes suivantes: 98/37 CE et 89/336 CEE ainsi que les autres réglementations de la directive 1999/5 CE (R & TTE).

CARSON décide alors, sauf dispositions autres prévues par la législation:

- (a) De remédier gratuitement au défaut de matériel et de fabrication en réparant le produit;
- (b) De remplacer le produit par un produit identique ou similaire.

Toutes les pièces et produits faisant l'objet de remplacement deviennent la propriété de CARSON. Dans le cadre des prestations de garantie, seules des pièces neuves ou retraitées peuvent être utilisées.

Les pièces réparées ou remplacées ne sont sous garantie que pour la durée restante de la période de garantie initiale. Après expiration de la période de garantie, les réparations effectuées ou les pièces détachées fournies sont facturées.

La garantie ne couvre pas:

- Tout dommage ou défaillance causé par force majeure, abus, accident, utilisation abusive, erronée ou anormale, non respect des instructions, mauvaise mise en route ou maintenance insuffisante, altération, éclair ou tout autre conséquence d'une surtension ou d'un courant excessif;
- Tout dommage provoqué par la perte de contrôle du modèle;
- Toute réparation autre que celles réalisées par un organisme agréé par CARSON;
- Les consommables tels que les fusibles et les batteries;
- Des dommages esthétiques;
- Le transport, l'expédition et les frais d'assurance; et
- Les frais d'élimination, de retour, d'installation, de mise au point et de remise en route du produit

Cette garantie vous attribue des droits spécifiques, vous pouvez par ailleurs également prétendre à d'autres droits en fonction du produit par le service après-vente.



Signification du symbole sur le produit, l'emballage ou le mode d'emploi: les appareils électriques sont des biens potentiellement recyclables qui ne doivent pas être jetés aux ordures ménagères une fois usés. Aidez-nous à protéger notre environnement et à économiser nos ressources et remettez cet appareil à un lieu de collecte approprié. Pour toute question, veuillez vous adresser à votre distributeur ou à l'organisme compétent pour l'élimination des déchets.



Nous vous souhaitons beaucoup de plaisir avec votre produit de CARSON!

Avant d'utiliser votre nouvelle produit, veuillez lire attentivement ces instructions!

CONSIGNES DE SÉCURITÉ

Courant de charge	1/3/5 A (max. 50W)
Courant d'équilibrage	350 mA, tolérance +- 0,01 V
Tension d'entrée	230 V
convient pour	2/3S Lipo/LiFe et 1 à 8 cellules NiMH/NiCd
Dimensions LxIxH	111x109x49 mm
Poids sans le câble de raccordement	464 g

Arrêt automatique du courant de charge
Système de raccordement XHR 2S/3S
Prises de charge 4 mm

Avertissement de sécurité

Veillez suivre les mesures de sécurité suivantes afin d'éviter que le chargeur ainsi que les accus soient endommagés.

- Ne conservez jamais l'appareil à des températures en dessous de 5° ou en dessus de 50°.
- Evitez que le chargeur soit exposé à la poussière, l'humidité, la pluie, la chaleur, les rayons directs du soleil et aux. Ne le faites pas tomber.
- Utilisez le chargeur que sur des surfaces résistantes à la chaleur, non-inflammables et non-conductrices. Ne le placez jamais sur des tapis, des sièges de voiture ou surfaces similaires.
- Utilisez seulement les accus qui sont mentionnés dans la notice.
- N'utilisez pas une tension ou une charge plus élevée que celle indiquée par le fabricant des accus.
- Vérifiez avec soin si le chargeur a été configuré conformément au type d'accu (par exemple LiPp, NiMH) et aux spécifications techniques (par exemple nombre de cellules, tension).
- Lors de la charge, un accu lithium-polymère (LiPo) doit être placé dans un sac de charge LiPo ou sur une surface résistante au feu.
- Si votre accu devait présenter des réactions surprenantes durant la charge (surchauffe, sifflements, gonflements), veuillez immédiatement séparer l'accu du chargeur et tenez-le hors de la portée de personnes et de matériaux inflammables.
- Ne démontez jamais l'appareil et veuillez ne jamais effectuer des modifications sur celui-ci.
- N'essayez jamais de charger ou décharger des piles non-rechargeables ou des accus endommagés avec cet appareil.
- Veuillez tenir cet appareil hors de la portée des enfants.
- Ne laissez jamais l'appareil sans surveillance si celui-ci est raccordé au courant.

Caro Cliente

Ci congratuliamo con lei per l'acquisto di questo prodotto CARSON, che è stato progettato secondo gli ultimi ritrovati della tecnica.

Per mantenere sempre aggiornati i nostri prodotti ci riserviamo il diritto di apportare modifiche, in qualsiasi momento e senza alcun preavviso, alle attrezzature, ai materiali e al modello del prodotto.

Pertanto, se il prodotto acquistato presenta lievi differenze

rispetto alle figure e ai dati riportati in questo manuale, l'acquirente non può esercitare alcun diritto.

Questo manuale è parte integrante del prodotto. In caso di mancata osservanza delle istruzioni e delle avvertenze di sicurezza riportate nel manuale, decade il diritto di garanzia.

Si raccomanda di conservare il manuale per eventuali future consultazioni e di consegnarlo insieme al prodotto in caso di cessione di quest'ultimo a terzi.

Condizioni di Garanzia

CARSON offre una garanzia di 24 mesi, dalla data di acquisto presso qualsiasi rivenditore autorizzato, contro eventuali difetti di materiale o di fabbricazione nel caso in cui il prodotto risultasse difettoso al normale utilizzo. In caso di prodotto difettoso durante il periodo di garanzia, recarsi con il prodotto e lo scontrino o la ricevuta presso qualsiasi rivenditore CARSON.

CARSON, a sua discrezione, provvederà in accordo alle normative vigenti a:

- (a) Riparare il prodotto senza addebitare nulla in termini di materiale e lavoro;
- (b) Sostituire il prodotto con un altro uguale o simile.

Tutte le parti e i prodotti sostituiti o rimborsati diventano di proprietà della CARSON. Parti nuove o riparate possono essere utilizzate nell'ambito del servizio di garanzia.

Le parti riparate o sostituite saranno garantite per il rimanente periodo di garanzia del prodotto originale. Dopo la scadenza del periodo di garanzia, sarà addebitato il costo di eventuali riparazioni o sostituzioni.

Dalla garanzia sono esclusi:

- Danni o guasti derivanti dalla mancata osservanza delle istruzioni d'uso e di sicurezza, da cause di forza maggiore, incidenti, utilizzo scorretto o improprio, maneggiamento erraneo, modifiche arbitrarie, fulmini o altri incidenti causati da eccesso di voltaggio;
- Tutti i danni causati dalla perdita di controllo del prodotto;
- Tutte le riparazioni non effettuate da personale autorizzato CARSON;
- Le parti soggette a usura come fusibili e batterie;
- Danni estetici;
- Costi assicurativi, di trasporto e di spedizione;
- Costi per lo smaltimento e la regolazione del prodotto, nonché per i lavori di installazione e reinstallazione.

La garanzia in ogni caso è applicata in conformità alle vigenti norme nello Stato dove il prodotto è stato acquistato.



Significato del simbolo sul prodotto, sulla confezione o nelle istruzioni per l'uso. Gli apparecchi elettrici sono prodotti riciclabili e quindi, al termine del loro ciclo di vita, non devono essere gettati tra i rifiuti domestici! Aiutateci a tutelare l'ambiente e a preservare le risorse, conferendo questo apparecchio presso i relativi centri di raccolta. Se avete domande a questo proposito, vi consigliamo di rivolgervi all'ente responsabile dello smaltimento dei rifiuti o al vostro rivenditore specializzato.



Vi auguriamo buona fortuna e buon divertimento con il vostro prodotto CARSON!

Prima dell'uso leggere attentamente le presenti istruzioni!

ISTRUZIONI DI SICUREZZA

Corrente di carica	1/3/5 A (max. 50W)
Balancedstrom	350 mA, +- 0,01 V Tolleranza
Tensione in ingresso adatto per	230 V 2/3S Lipo/LiFe e 1-8 celle NiMH/NiCd
Dimensioni LxLxH	111x109x49 mm
Peso senza cavo di collegamento	464 g

Interruzione automatica della corrente di carica
Sistema di connettori XHR 2S/3S
Prese di ricarica 4 mm

Avvertenze di sicurezza

Si prega di fare attenzione alle seguenti prescrizioni di sicurezza, perché, in caso contrario, il caricabatterie e gli accumulatori potrebbero danneggiarsi notevolmente.

- Non esporre l'apparecchio a temperature inferiori a 5°C o superiori a 50°C.
- Tenere il caricabatterie lontano da polvere, umidità, pioggia, calore ed esposizione diretta ai raggi solari e non sottoporlo a sollecitazioni. Non farlo cadere.
- Utilizzare il presente caricabatterie solo su superfici termostabili, non infiammabili e non conduttrici. Non appoggiarlo mai sopra tappeti, sedili di automobili o superfici simili.
- Caricare solo gli accumulatori indicati nel manuale di istruzioni.
- Non utilizzare a una tensione o a una carica superiori rispetto a quanto indicato dal produttore degli accumulatori.
- Controllare attentamente se il caricabatterie risulta impostato in modo corrispondente al tipo di accumulatore (per es. LiPo e NiMH) e alle specifiche tecniche (per es. numero di celle e tensione).
- Un accumulatore ai polimeri di litio (LiPo) durante il processo di carica dovrebbe essere collocato in un sacchetto di sicurezza per batterie LiPo oppure su una superficie ignifuga.
- Nel caso in cui durante il processo di carica l'accumulatore mostri chiaramente delle reazioni (riscaldamento eccessivo, sibili o rigonfiamenti), rimuovere immediatamente l'accumulatore dal caricabatterie e riporlo lontano da persone e materiali infiammabili.
- Non smontare e non apportare mai modifiche all'apparecchio.
- Non provare mai a caricare o scaricare batterie non ricaricabili o accumulatori danneggiati insieme all'apparecchio.
- Tenere l'apparecchio lontano dalla portata dei bambini.
- Non lasciare mai incustodito l'apparecchio se risulta collegato all'alimentazione di corrente.

Estimado cliente:

Le felicitamos por la compra de su producto CARSON que ha sido fabricado conforme al estado actual de la técnica.

Como siempre nos estamos esforzando para seguir desarrollando y mejorando nuestros productos, nos reservamos el derecho a realizar modificaciones de carácter técnico y en relación al equipamiento, los materiales y el diseño en cualquier momento y sin previo aviso.

Por este motivo, de las pequeñas desviaciones que el producto presente frente a los datos y figuras de estas instrucciones no

puede derivarse ningún tipo de exigencia.

Este manual de instrucciones forma parte del producto. La inobservancia del manual de instrucciones y las instrucciones de seguridad en él recogidas supone la pérdida del derecho de garantía.

Conserve estas instrucciones para su consulta futura y para el caso de que entregue el producto a un tercero.

Condiciones de garantía

Para este producto, CARSON ofrece una garantía de 24 meses para los fallos derivados de la producción en relación con el material y la fabricación en caso de uso normal a partir de la fecha de compra en un comercio autorizado. En el caso de que se produzca un defecto durante el periodo de garantía, lleve el producto junto con el justificante de compra a su comercio.

CARSON, en función de su propio criterio, y si en la ley no se establece de otro modo:

- (a) Reparará el defecto gratuitamente en lo que a material y mano de obra se refiere
- (b) Cambiará el producto por otro igual o de estructura similar.

Todas las piezas y productos cambiados durante la sustitución pasarán a ser propiedad de CARSON. En el marco de las prestaciones de garantía se pueden emplear tanto piezas nuevas como reutilizadas.

Para las piezas reparadas o cambiadas se ofrece garantía para el tiempo restante de la garantía original. Las reparaciones realizadas o las piezas de recambio entregadas una vez finalizado el periodo de garantía serán facturadas.

Están excluidos de la garantía:

- Daños o averías derivados de la falta de observancia de las indicaciones de seguridad o el manual de instrucciones, fuerza mayor, accidente, uso erróneo o fuera de lo corriente, manejo erróneo, modificaciones por cuenta propia, rayo o cualquier otro efecto derivado de alta tensión o corriente.
- Daños derivados de la pérdida de control del producto
- Reparaciones realizadas por un servicio no autorizado por CARSON
- Piezas de desgaste como p. ej., fusibles y baterías
- Deterioros meramente ópticos
- Costes de transporte, envío o seguro
- Costes para la eliminación del producto así como la instalación y los trabajos de reinstalación y ajuste realizados por el servicio.
- Cualquier cambio realizado a enchufes y cables, apertura de la carcasa y daños de los adhesivos.

Esta garantía le ofrece derechos especiales, además es posible que pueda existir un ejercicio de los derechos diferente en función del país.



Significado de los símbolos sobre el producto, el embalaje o el manual de instrucciones: Los dispositivos eléctricos son desechos reciclables y no deben tirarse en la basura doméstica al final de su vida útil. Ayúdenos a proteger el medio ambiente y a preservar los recursos entregando este aparato en los correspondientes puntos de recogida. Puede dirigir sus preguntas al respecto al organismo responsable de la recogida de residuos o su comercio especializado.



¡Le deseamos que se divierta con su producto CARSON!

Lea atentamente este manual antes de usar el producto.

INDICACIONES DE SEGURIDAD

Corriente de carga	1/3/5 A (máx. 50 W)
Corriente de compensación	350 mA, +- 0,01 V tolerancia
Tensión de entrada	230 V
adecuado para	2/3S Lipo/LiFe y 1-8 celdas NiMH/NiCd
Dimensiones LxAnxAl	111x109x49 mm
Peso sin cable de conexión	464 g

Desconexión automática de la corriente de carga
Sistema de conexión XHR 2S/3S
Conector de carga de 4 mm

Indicaciones de seguridad

Siga las siguientes indicaciones de seguridad ya que de lo contrario podrían resultar gravemente dañados el cargador y las baterías.

- Tenga cuidado de respetar la polaridad correcta.
- No guarde el dispositivo a temperaturas inferiores a 5°C ni superiores a 50°C.
- Mantenga el cargador alejado del polvo, la humedad, la lluvia, el calor, la radiación solar directa y las sacudidas. No lo deje caer.
- Emplee este cargador únicamente sobre superficies resistentes al calor, no inflamables y no conductoras. No lo coloque nunca sobre alfombras, moquetas, asientos de coche o superficies similares.
- Cargue únicamente las baterías que se indican en las instrucciones.
- No emplee cargas ni tensiones superiores a las recomendadas por el fabricante de las baterías.
- Compruebe cuidadosamente si el cargador está ajustado de acuerdo al tipo de batería (p. ej. LiPo, NiMH) y sus especificaciones técnicas (p. ej. número de celdas, tensión).

- Las baterías de polímero de litio (LiPo) deben colocarse en una bolsa de carga LiPo o sobre una superficie ignífuga durante el proceso de carga.
- Si la batería presenta reacciones fuera de lo común (calentamiento excesivo, silbidos, hinchado), durante el proceso de carga, desconecte la batería de inmediato del cargador y guárdela alejada de personas y materiales inflamables.
- No desmonte el dispositivo en ningún momento ni lo someta a modificaciones.
- No intente cargar ni descargar pilas no recargables o baterías dañadas con el dispositivo en ningún momento.
- Mantenga el dispositivo alejado del alcance de los niños.
- No deje el dispositivo sin vigilancia en ningún momento mientras esté conectado al suministro eléctrico.

Geachte klant,

Van harte gelukgewenst met de aankoop van uw CARSON-product. Dit product werd volgens de laatste stand der techniek vervaardigd.

Omdat wij altijd bezig zijn onze producten verder te ontwikkelen en te verbeteren, behouden wij ons het recht voor wijzigingen op technisch gebied of ten aanzien van uitrusting, materiaal en ontwerp op elk moment en zonder aankondiging aan te brengen.

Het is dan ook niet mogelijk claims in te dienen op basis van minimale afwijkingen van het onderhavige product ten opzichte van

gegevens en afbeeldingen in deze handleiding.

Deze bedieningshandleiding maakt deel uit van het product. Bij niet-naleving van de bedieningshandleiding en de veiligheidsinstructies die daar in staan, vervalt de garantie.

Bewaar deze handleiding zodat u hem later nog kunt nalezen of voor het geval het product op een ander overgaat.

Garantievoorwaarden

CARSON verleent een garantie van 24 maanden op dit product in geval van fabricagefouten in het materiaal en vakmanschap bij normaal gebruik vanaf het moment van aankoop bij de erkende vakhandelaar. Als er tijdens de garantieperiode een defect optreedt, brengt u het product samen met het aankoopbewijs naar uw vakhandelaar.

CARSON zal naar eigen goeddunken, voor zover niets anders wettelijk is voorzien:

- (a) Het defect kosteloos ten aanzien van materiaal en arbeid verhelpen;
- (b) Het product vervangen door een gelijksoortig of qua constructie gelijksoortig product.

Alle vervangen onderdelen en producten waarvoor vergoeding wordt geleverd, worden eigendom van CARSON. In het kader van garantiEVERGOEDINGEN mogen nieuwe of gereviseerde onderdelen worden gebruikt.

Op gerepareerde of vervangen onderdelen geldt een garantietermijn gelijk aan de resterende tijd van de oorspronkelijke garantietermijn. Na afloop van de garantietermijn uitgevoerde reparaties of geleverde reserveonderdelen worden in rekening gebracht.

Uitgesloten van de garantie zijn:

- Beschadiging of uitval door niet-naleving van de veiligheidsinstructies of de bedieningshandleiding, overmacht, ongeval, foutief of uitzonderlijk gebruik, foutieve hantering, eigenhandige modificaties, blikseminslag of andere invloed van hoogspanning of stroom.
- Schade die ontstaat door verlies van controle over uw product.
- Reparaties die niet door een erkende CARSON Service werden uitgevoerd
- Slijtonderdelen zoals zekeringen en batterijen
- Uitsluitend optische schade
- Transport-, verzend- en verzekeringskosten
- Kosten voor de afvoer van het product, maar ook voor het voorbereiden en door de servicedienst uitgevoerde instel- en assemblagewerkzaamheden.
- Veranderingen aan stekkers en kabels, het openen van de behuizing en beschadiging van de stickers

Deze garantie verleent u speciale rechten, bovendien zijn er ook van land tot land verschillende manieren om andere rechten geldend te maken denkbaar.



Betekening van het symbool op het product, van de verpakking of de gebruiksaanwijzing. Elektrische apparaten bevatten herbruikbare materialen en mogen na einde van de gebruiksduur niet met het huisvuil worden meegegeven. Help ons het milieu te beschermen en grondstoffen te besparen en lever dit apparaat in bij het juiste inzamelingspunt. Uw gemeente of vakhandelaar kan u meer informatie geven over afvalverwijdering.



Wij wensen u veel plezier met uw CARSON-product!

Lees voor het gebruik deze handleiding a.u.b. zorgvuldig door!

VEILIGHEIDSVOORSCHRIFTEN

Laadstroom	1/3/5 A (max. 50W)
Balansstroom	350 mA, +- 0,01 V tolerantie
Ingangsspanning geschikt voor	230 V 2/3S Lipo/LiFe en 1-8 cellen NiMH/NiCd
Afmetingen l x b x h	111 x 109 x 49 mm
Gewicht zonder aansluitkabel	464 g

automatische uitschakeling van de laadstroom
XHR-stekkersysteem 2S/3S
4 mm laadaansluitingen

Veiligheidsaanwijzingen

Neem a.u.b. de volgende veiligheidsvoorschriften in acht, anders kunnen de lader en de accu sterk beschadigd raken.

- Op de juiste polariteit letten.
- Het toestel niet opbergen bij temperaturen beneden de 5°C of boven de 50°C.
- De lader beschermen tegen stof, vochtigheid, regen, hitte, direct zonlicht en trillingen. Niet laten vallen.
- Deze lader uitsluitend gebruiken op hittebestendige, niet ontvlambare en niet geleidende oppervlakken. Plaats de lader a.u.b. nooit op tapijt, autostoelen of dergelijke oppervlakken.
- Laad alleen maar accu's op, die in de aanwijzingen zijn genoemd.
- Gebruik geen hogere voltage en lading dan door de producent van de accu's is aangegeven.
- Check zorgvuldig of het laadtoestel is ingesteld conform het type accu (b.v. LiPo, NiMh) en diens technische specificaties (b. v. aantal cellen, spanning).
- Een lithium-polymer (LiPo) accu zou tijdens het laadproces in een LiPo - oplaadzak of op een brandveilig oppervlak moeten zitten.
- Indien uw accu tijdens het oplaadproces opvallende reacties vertoont (oververhitting, gesis, zwellen), haal dan de accu onmiddellijk van het laadtoestel af en zet hem neer op een veilige afstand van personen of ontvlambaar materiaal.
- Demonteer het toestel nooit zelf en breng nooit zelf veranderingen aan het toestel aan.
- Niet oplaadbare batterijen of beschadigde accu's mogen nooit met dit toestel worden geladen of ontladen.
- Houd het toestel buiten bereik van kinderen.
- Laat het toestel nooit zonder toezicht als het aangesloten is aan de stroomvoorziening.

NOTIZEN / NOTES

A series of horizontal dotted lines spanning the width of the page, providing a template for handwritten notes.

NOTIZEN / NOTES

A series of horizontal dotted lines spanning the width of the page, providing a template for handwritten notes.

NOTIZEN / NOTES

A series of horizontal dotted lines spanning the width of the page, intended for writing notes.



TAMIYA-CARSON
Modellbau GmbH & Co. KG

Werkstraße 1 // D-90765 Fürth // www.carson-modelsport.com

+49 3675 7333 343

Service-Hotline for Germany: Mo-Do 8-12 Uhr & 12.30-16 Uhr // Fr 8-12.30 Uhr
CARSON-Model Sport // Abt. Service // Mittlere Mutsch 9 // 96515 Sonneberg