

TOYOTA SUPRA (JZA80) BT-01 CHASSIS



1/10 SCALE R/C 2WD HIGH PERFORMANCE CAR

WHEELBASE / ホイールベース : 257mm (STANDARD / スタンダード)



★製品改良のためキットは予告なく仕様を変更することがあります。
 ★Specifications are subject to change without notice.
 ★Technische Daten können im Zuge ohne Ankündigung verändert werden.
 ★Caractéristiques pouvant être modifiées sans information préalable.

1/10 電動RC 2WDレーシングカー
トヨタ スープリ (JZA80) (BT-01 シャーシ)

TOYOTA SUPRA (JZA80) (BT-01 CHASSIS)

●小学生や組み立てにできない方は、
模型にくわしい方にお手伝いをお願いしてください。

組み立てる前に用意する物 REQUIRED ITEMS ERFORDERLICHES ZUBEHÖR OUTILLAGE NECESSAIRE

《ラジオコントロールメカ》

このRCカーには、2チャンネルプロポセット（送信機、受信機、ESC、サーボ）が必要です。（小型受信機、小型ESC、標準型サーボのセットがお勧めです。）
他社製品を使用した場合、それによって生じた不具合につきましては保証いたしかねますのでご了承ください。
★取り扱いについては、それぞれの説明書をご覧ください。
《走行用バッテリー・充電器》
このキットはタミヤ走行用バッテリー専用です。専用充電器とともにご用意ください。

RADIO CONTROL UNIT

Standard 2-channel R/C unit plus electronic speed controller is suggested for this model (combination of small size receiver, electronic speed controller and standard size servo is recommended).

★Read and follow instructions supplied with R/C unit.

POWER SOURCE

This kit is designed to use a Tamiya battery pack. Charge battery according to manual supplied with battery.

FERNSTEUER-EINHEIT

Für dieses Modell wird eine übliche RC-Einheit mit einem elektronischen Fahrregler vorgeschlagen (eine Kombination eines kleinen Empfängers mit elektronischem Fahrregler und Servo in Normalgröße wird empfohlen).

★Lesen und befolgen Sie die der RC-Einheit beiliegende Anleitung.

STROMQUELLE

Für diesen Bausatz benötigt man den Tamiya Akkupack. Den Akku gemäß Anweisung aufladen.

ENSEMBLE DE RADIOCOMMANDE

Pour piloter ce modèle, nous vous suggérons d'employer un ensemble de radiocommande 2 voies standard avec variateur de vitesse électronique (récepteur et variateur de taille mini et servo de taille standard recommandés).

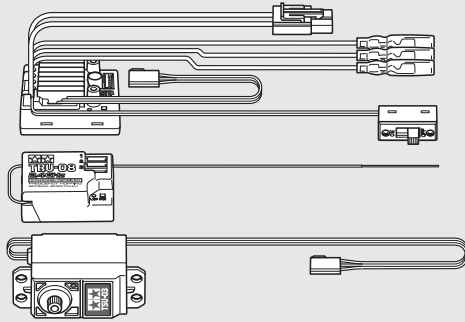
★Lire et suivre les instructions fournies avec l'ensemble R/C.

ALIMENTATION

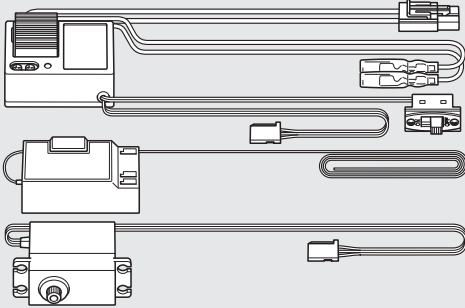
Le moteur qui équipe ce modèle peut être alimenté par un pack d'accus Tamiya. Charger le pack selon les indications du manuel du pack et du chargeur.

- ★小型サーボとロープロファイルサーボは搭載出来ません。
- ★Small and low-profile servos cannot be installed.
- ★Kleinere und low profile Servos können nicht eingebaut werden.
- ★Des servos mini ou taille basse ne peuvent pas être installés.

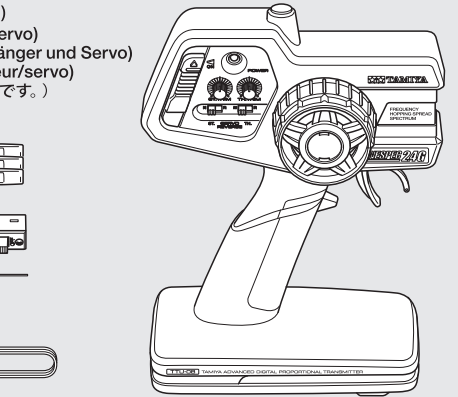
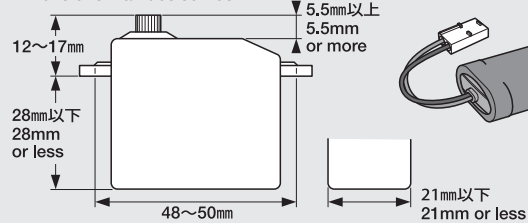
タミヤRC周辺機器（送信機 / ESC / 受信機 / サーボ）
Tamiya R/C equipment (transmitter/ESC/receiver/servo)
Tamiya R/C Ausstattung (Sender/Fahrregler/Empfänger und Servo)
Equipment RC Tamiya (émetteur/variateur/récepteur/servo)
(※ESCはエレクトロニック スピード コントローラーの略です。)



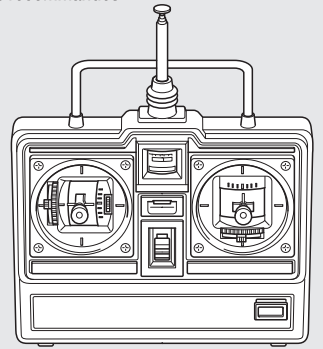
ESC付き2チャンネルプロポ
2-channel R/C unit with electronic speed controller
2-Kanal RC-Einheit mit elektronischem Fahrregler
Ensemble R/C 2 voies avec variateur électronique



《使用できるサーボの大きさ》
Suitable servo size
Größe der Servos
Dimensions max des servos



- ★小型サイズのESC、受信機をお勧めします。
- ★Small ESC and receiver are recommended.
- ★Fahrregler und Empfänger kleiner Größe werden empfohlen.
- ★Récepteur et variateur électronique de petite taille recommandés.



タミヤ走行用バッテリー
Tamiya battery pack
Tamiya Akkupack
Pack d'accus Tamiya

専用充電器
Compatible charger
Geeignetes Ladegerät
Chargeur compatible

《使用する塗料》 TAMIYA PAINT COLORS / TAMIYA-FARBEN / PEINTURES TAMIYA

《ポリカーボネート用タミヤカラー》 TAMIYA POLYCARBONATE PAINTS
PS-16 ●メタリックブルー / Metallic blue / Blau-Metallic / Bleu métallisé

《プラスチック用タミヤカラー》 TAMIYA PLASTIC PAINTS

- TS-19 ●メタリックブルー / Metallic blue / Blau-Metallic / Bleu métallisé
- TS-42 ●ライトガンメタル / Light gun metal / Helles Gun Metall / Gris acier clair
- X-11 ●クロームシルバー / Chrome silver / Chrom-Silber / Aluminium chromé



●左の表を参照し、使用する塗料をご確認ください。タミヤからはスプレー塗料、筆塗り塗料のほか各種塗装用品が発売されています。

《用意する工具》 RECOMMENDED TOOLS /
BENÖTIGTE WERKZEUGE / OUTILLAGE

- +ドライバー（大）
+ Screwdriver (large)
+ Schraubenzieher (groß)
Tournevis + (grand)
- +ドライバー（小）
+ Screwdriver (small)
+ Schraubenzieher (klein)
Tournevis + (petit)
- カッター
Modeling knife
Modellbaumesser
Couteau de modéliste

- ニッパー
Side cutters
Seitenschneider
Pincés coupantes
- ラジオベンチ
Long nose pliers
Flachzange
Pincés à becs longs
- はさみ
Scissors
Schere
Ciseaux
- ピンセット
Tweezers
Pinzette
Précelles

- 合成ゴム系接着剤
Synthetic rubber cement
Synthetischen Gummikleber
Colle pour caoutchouc synthétique
- 瞬間接着剤（タイヤ用）
CA Cement (for Rubber Tires)
CA-Kleber (Für Gummireifen)
Colle cyanoacrylate (pour pneus caoutchouc)

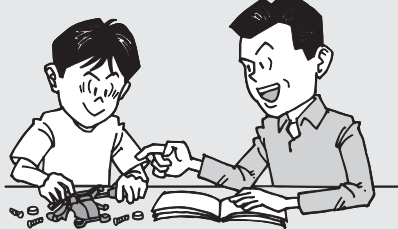
- ★この他に、ピンバイス、ボディリーマー、ヤスリやウエス、ノギスがあると便利です。
- ★A file, pin vise, body reamer, soft cloth and caliper will also assist in construction.
- ★Beim Zusammenbau können eine Feile, Bohrer, Karosserie Bohrer, ein weiches Tuch und ein Meßschieber hilfreich sein.
- ★Une lime, un outil à percer, un alésoir à carrosserie, un chiffon doux et un pied à coulisse seront également utiles.



●組み立てる前に説明図を必ずお読みください。また、保護者の方もお読みください。



●小さなお子様のいる場所での工作はおやめください。小さな部品やビニール袋を口に入れたりする危険があります。



●小学生やうまく組み立てられない方は、保護者の方やRCカーに詳しい方にお手伝いをお願いしてください。



●工具で固い物を切らないでください。刃が折れるなどの危険があります。



●色を塗る時や、接着剤を使う場合は必ず窓を開けて換気に注意してください。



●組み立てる時はまわりに注意してください。また、工具を振り回すようなことはやめてください。

⚠ CAUTION

- Read carefully and fully understand the instructions before commencing assembly. A supervising adult should also read the instructions if a child assembles the model.
- When assembling this kit, tools including knives are used. Extra care should be taken to avoid personal injury.
- Read and follow the instructions supplied with paints and/or cement, if used (not included in kit).
- Keep out of reach of small children. Children must not be allowed to put any parts in their mouths or pull vinyl bags over their heads.

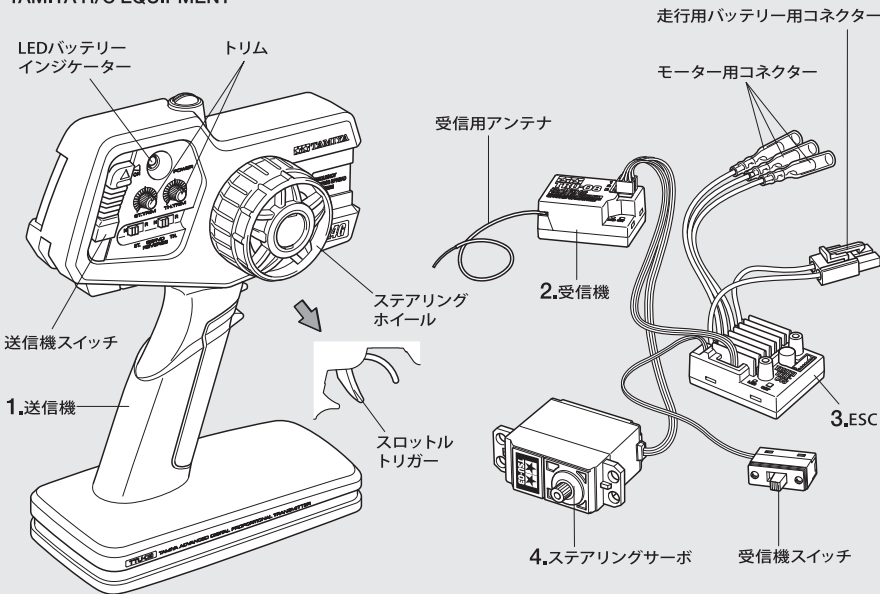
⚠ VORSICHT

- Bevor Sie mit dem Zusammenbau beginnen, sollten Sie alle Anweisungen gelesen und verstanden haben. Falls ein Kind das Modell zusammenbaut, sollte ein beaufsichtigender Erwachsener die Bauanleitung ebenfalls gelesen haben.
- Beim Zusammenbau dieses Bausatzes werden Werkzeuge einschließlich Messer verwendet. Zur Vermeidung von Verletzungen ist besondere Vorsicht angebracht.
- Wenn Sie Farben und/oder Kleber verwenden (nicht im Bausatz enthalten), beachten und befolgen Sie die dort beiliegenden Anweisungen.
- Bausatz von kleinen Kindern fernhalten. Kindern darf keine Möglichkeit gegeben werden, irgendwelche Teile in den Mund zu nehmen oder sich Plastiktüten über den Kopf zu ziehen.

⚠ PRECAUTIONS

- Bien lire et assimiler les instructions avant de commencer l'assemblage. La construction du modèle par un enfant doit s'effectuer sous la surveillance d'un adulte.
- L'assemblage de ce kit requiert de l'outillage, en particulier des couteaux de modélisme. Manier les outils avec précaution pour éviter toute blessure.
- Lire et suivre les instructions d'utilisation des peintures et ou de la colle, si utilisées (non incluses dans le kit).
- Garder hors de portée des enfants en bas âge. Ne pas laisser les enfants mettre en bouche ou sucer les pièces, ou passer un sachet vinyl sur la tête.

《タミヤRC周辺機器》 TAMIYA R/C EQUIPMENT



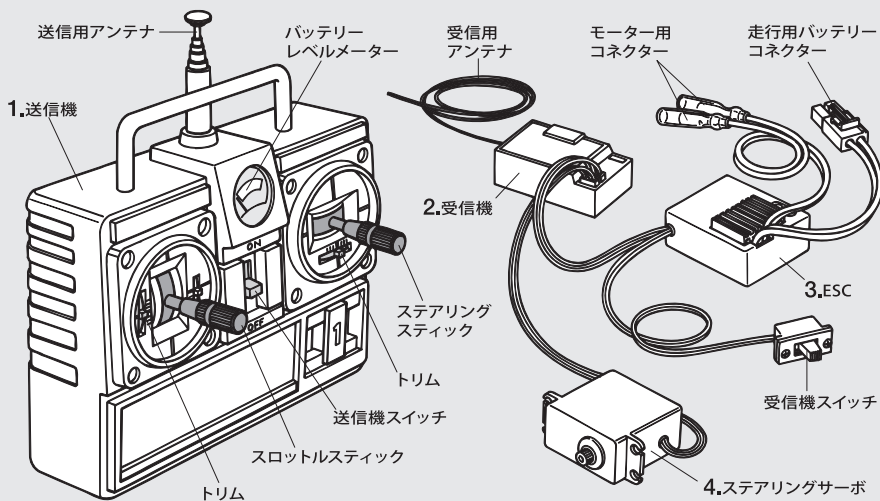
《2チャンネルプロポーションシステムの名稱》

- 送信機=コントロールボックスとなるもので、ステアリング、スロットルの操作を電波信号に変えて発信します。
●ステアリングホイール、スロットルトリガー=ステアリングホイールでステアリングサーボを、スロットルトリガーでESCをコントロールします。
- 受信機=送信機からの電波を受け、それをESCやサーボにつたえます。
※アンテナ線のない受信機もあります。
- ESC(スピードコントローラー)=受信機が受けた電波信号を電気的な信号に変え、車のスピードをコントロールします。
- ステアリングサーボ=受信機が受けた電波信号を機械的な動きに変え、ハンドルを切ります。

COMPOSITION OF 2-CHANNEL R/C UNIT

- Transmitter: Serves as control box. Steering wheel/stick and throttle trigger/stick movements are transformed into radio signals which are transmitted through the antenna.
●Wheel & Trigger: Moves servos, which steer car and adjust throttle.
- Receiver: Accepts signals from the transmitter and converts them into pulses that operate the model's servo and speed controller.
- Electronic speed controller: Accepts signals received from the receiver and controls the current going to the motor.
- Steering servo: Transforms signals received from the receiver into mechanical movements.

《スティックタイプ送信機》 STICK TYPE TRANSMITTER

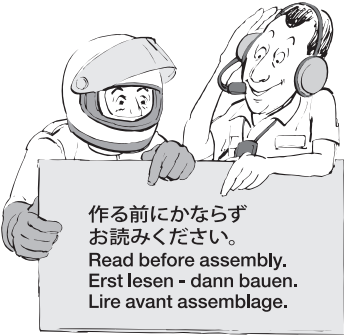


ZUSAMMENSTELLUNG DER 2-KANAL RC-EINHEIT

- Sender: Dient als Steuergerät. Lenkrad/-knüppel- und Gaszuggriff/-knüppelbewegungen werden in Funksignale umgewandelt und über die Antenne ausgesendet.
●Lenkrad und Gaszuggriff: Setzt die Servos in Bewegung, welche das Auto lenken und Gas geben.
- Empfänger: Der Empfänger nimmt die Signale des Senders auf und wandelt sie in Steuerimpulse für das Lenkservo und den Fahrregler um.
- Elektronischer Fahrregler: Erhält Steuersignale vom Empfänger und regelt den zum Motor fließenden Strom.
- Lenkservo: Wandelt die vom Empfänger kommenden Lenksignale in mechanische Bewegung um.

COMPOSITION D'UN ENSEMBLE R/C 2 VOIES

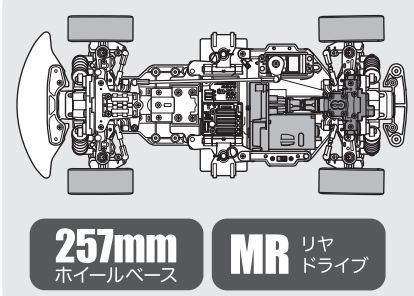
- Emetteur: sert de boîtier de commande. Les actions sur le manche de direction/volant ou sur le manche de gaz/gâchette sont converties en signaux radio transmis par le biais de l'antenne.
●Volant/Gâchette: permettent de contrôler respectivement la direction et le régime moteur du modèle.
- Récepteur: capte les signaux de l'émetteur, les convertit en impulsions et contrôle les mouvements du(des) servo(s) et le variateur électronique de vitesse.
- Variateur électronique de vitesse: reçoit un signal du récepteur et régule la quantité de courant alimentant le moteur.
- Servo de direction: convertit les signaux émanant du récepteur en mouvements mécaniques.



作る前に必ずお読みください。
Read before assembly.
Erst lesen - dann bauen.
Lire avant assemblage.

★組み立てに入る前に説明図を最後までよく見て、全体の流れをつかんでください。
★お買い求めの際、また組み立ての前には必ず内容をお確かめください。万一不良部品、不足部品などありました場合には、お買い求めの販売店にご相談ください。
★小さなビス、ナット類が多く、よく似た形の部品もあります。図をよく見てゆっくり確実に組んでください。金具部品は少し多目に入っています。予備として使ってください。
このマークはグリスを塗る部分に指示しました。必ず、グリスアップして、組みこんでください。
★Study the instructions thoroughly before assembly.
★There are many small screws, nuts and similar parts. Assemble them carefully referring to the drawings. To prevent trouble and finish the model with good performance, it is necessary to assemble each step exactly as shown.
Apply grease to the places shown by this mark.
Apply grease first, then assemble.

★Vor Baubeginn die Bauanleitung genau durchlesen.
★Viele kleine Schrauben und Muttern etc. müssen genau der Anleitung nach eingebaut werden. Exaktes Bauen bringt ein gutes Modell mit bester Leistung.
Stellen mit diesem Zeichen erst fetten, dann zusammenbauen.
★Assimilez les instructions parfaitement avant l'assemblage.
★Il y a beaucoup de petites vis, d'écrous et de pièces similaires. Les assembler soigneusement en se référant aux dessins. Pour éviter les erreurs suivre les stades du montage dans l'ordre indiqué.
Graisser les endroits indiqués par ce symbole.
Graisser d'abord, assembler ensuite.
※の部品はキットには含まれていません。
Parts marked ※ are not in kit.
Teile mit ※ sind im Bausatz nicht enthalten.
Les pièces marquées ※ ne sont pas incluses dans le kit.



257mm
ホイールベース
MR リヤドライブ

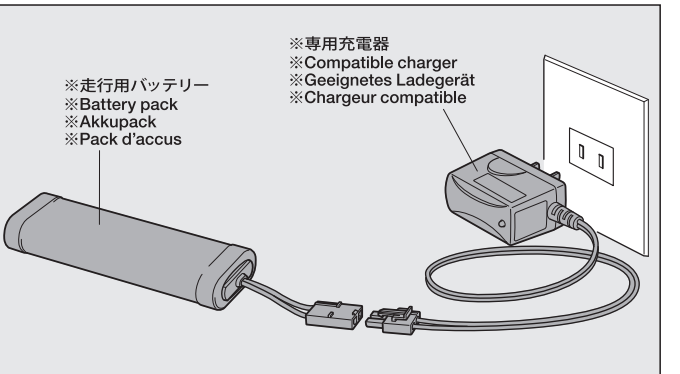
●BT-01シャーシはユニットを組み換えることでホイールベースと駆動方式の変更が可能です。このキットは、ホイールベース257mmのリヤ駆動です。組み換え方は別紙のセッティング説明図を参照してください。余った部品はシャーシ組み換えの時に使用します。捨てずに保管してください。
●BT-01 chassis wheelbase and drive system can be changed with re-positioning of its units (see the separate CHASSIS SETTINGS manual for instructions). This kit uses a rear-wheel drive system and 257mm wheelbase. Parts unused in this manual are needed when changing setup. Do not throw them away.

●Der Radstand und das Antriebssystem des BT-01 kann durch die Anordnung der Komponenten verändert werden. (Lesen Sie den Abschnitt CHASSIS SETTINGS). Dieser Bausatz nutzt Heckantrieb und einen Radstand von 257mm. Teile, die in diesem Handbuch nicht verwendet werden sind für andere Versionen. Bitte nicht wegwerfen.
●L'empattement et le système de propulsion du châssis BT-01 peuvent être modifiés en repositionnant des sous-ensembles (voir le manuel séparé CHASSIS SETTINGS pour les instructions). Ce modèle utilise une configuration propulsion et un empattement de 257mm. Des pièces inutilisées dans ce manuel servent à effectuer des modifications. Ne pas les jeter!

A 1~14
袋詰Aを使用します
BAG A / BEUTEL A / SACHET A

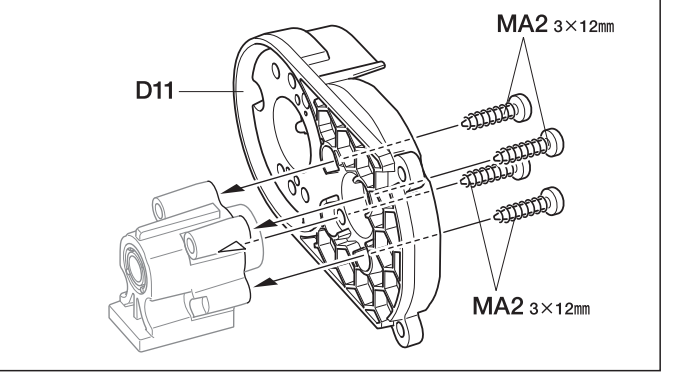
1
しっかり取り付けます。
Connect firmly.
Fest einstecken.
Connecter fermement.

1 《走行用バッテリーの充電》
Charging battery pack
Aufladen des Akkupack
Chargement de la pack d'accus
★別売の走行用バッテリーは専用充電器を使って充電します。充電方法や取り扱い上の注意はバッテリーおよび専用充電器に付属の取扱説明書をよくお読みください。
★Charge battery pack with compatible charger (both sold separately). When handling battery and charger, read supplied instructions carefully.
★Den Akkupack mit einem geeigneten Ladegerät aufladen (getrennt erhältlich). Zur Bedienung von Akku/Ladegerät die mitgelieferte Anleitung sorgfältig lesen.
★Utiliser un chargeur compatible avec le pack d'accus (disponible séparément). Se référer et lire attentivement les instructions et les précautions d'emploi fournies avec le chargeur et la batterie.



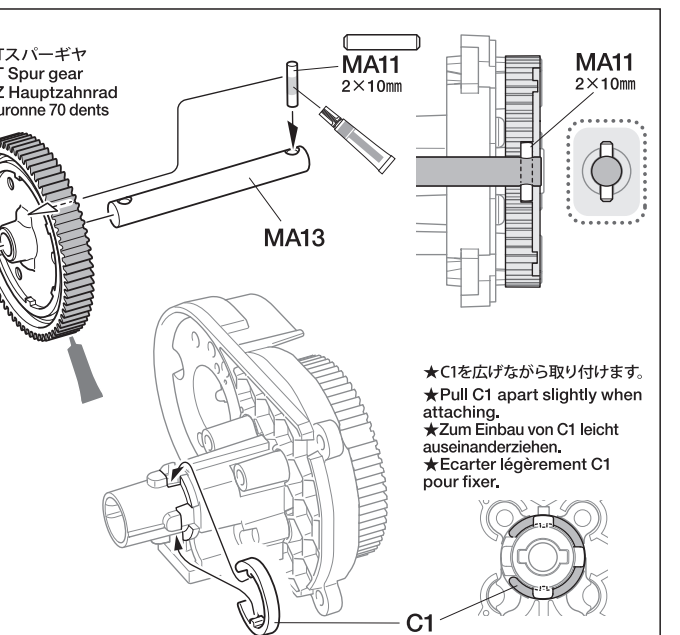
2
1050ブラベアリング
Plastic bearing
Plastik-Lager
Palier en plastique
MA8 ×2
3×12mmタッピングビス
Tapping screw
Schneidschraube
Vis taraudeuse
MA2 ×4

2 モーターマウントの組み立て
Motor mount
Motorträger
Support-moteur
MA8 1050
A2



3
MA10 2×11.8mmシャフト
Shaft
Achse
Axe
MA11 2×10mmシャフト
Shaft
Achse
Axe
MA13 スーパーギヤシャフト (短)
Spur gear shaft (short)
Stirnradwelle (kurz)
Axe de couronne (court)

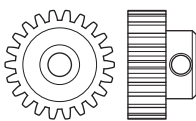
3 スーパーギヤの組み立て
Spur gear
Hauptzahnrad
Couronne
MA10 2×11.8mm
C4
MA10 2×11.8mm



このマークは合成ゴム系接着剤 (別売) で脱落防止をする部品に指示しました。接着する部分を確認して、少量の接着剤で接着してください。
Apply synthetic rubber cement to the places shown by this mark.
An Stellen mit dieser Markierung synthetischen Gummikleber auftragen.
Utilisez de la colle pour caoutchouc synthétique aux endroits indiqués par ce symbole.

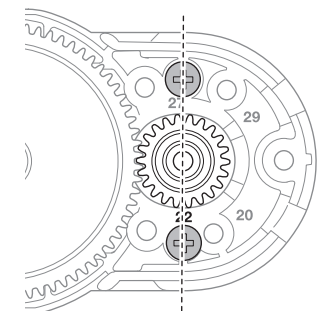
4

MA1 3×10mm丸ビス
Screw
Schraube
Vis



MA14 22Tピニオンギヤ
22T Pinion gear
22Z Motorritzel
Pignon moteur 22 dents

MA7 3×3mmイモネジ
Grub screw
Madenschraube
Vis pointeau



★図の位置に取り付けます。
★Attach as shown.
★Gemäß Abbildung anbringen.
★Installer comme indiqué.

セッティング
SETTING
UP P22

★別売のピニオンギヤを使う場合は22ページを参照してください。

★See page 22 if using separately sold pinion gear.

★Seite 22 beachten, wenn der separate beschaffte Ritzel verwendet werden.

★Voir page 22 si on installe un pignon vendu séparément.

5

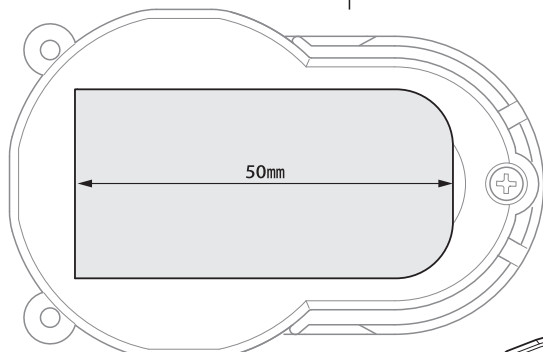
MA3 3×10mmタッピングビス
Tapping screw
Schneidschraube
Vis taraudeuse



★コードの端子部分を曲げます。
★Bend terminals as shown.
★Anschlusskabel wie abgebildet biegen.
★Orienter les câbles comme indiqué.

6

《ウレタンシート》Urethane sheet
Urethan Bogen / Mousse polyuréthane



★図のように切り取って貼り付けます。
★Cut out as shown then apply.
★Wie gezeigt ausschneiden und dann anbringen.
★Découper comme montré puis apposer.

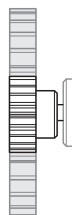
MA3 3×10mmタッピングビス
Tapping screw
Schneidschraube
Vis taraudeuse



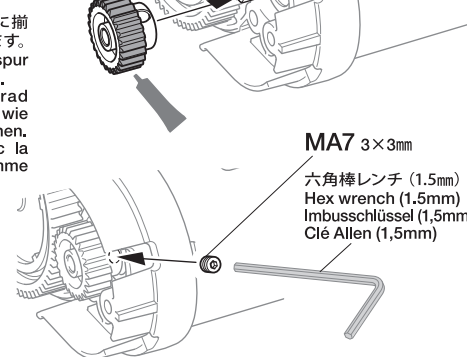
4

ピニオンギヤの取り付け
Attaching pinion gear
Befestigung des Motorritzels
Fixation du pignon moteur

MA1 3×10mm



MA14 22T



MA7 3×3mm

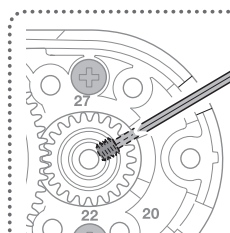
六角棒レンチ (1.5mm)
Hex wrench (1.5mm)
Imbusschlüssel (1.5mm)
Clé Allen (1,5mm)

★スパーギヤに揃えて取り付けます。
★Align with spur gear as shown.
★Hauptzahnrad mit dem Ritzel wie gezeigt anordnen.
★Aligner avec la couronne comme montré.

MA15
モータープレート
Motor plate
Motor-Platte
Plaque-moteur

モーター
Motor
Moteur

★ゴムチューブを取り外します。
★Remove rubber tubing.
★Gummischlauch entfernen.
★Enlever le tube en caoutchouc.



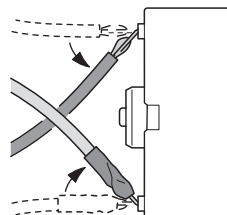
★図の位置から取り付けます。
★Attach as shown.
★Gemäß Abbildung anbringen.
★Installer comme indiqué.

★モーターシャフトの平らな部分にしめ込みます。
★Firmly tighten on shaft flat.
★Auf der flachen Seite des Schaftes festziehen.
★Bloquer sur le méplat de l'arbre.

5

ギヤカバーの取り付け
Attaching gear cover
Getriebe-Abdeckung anbringen
Fixation du carter de transmission

注意ステッカー E
Caution sticker
Vorsicht Sticker
Sticker de precaution



MA3 3×10mm

MA3 3×10mm

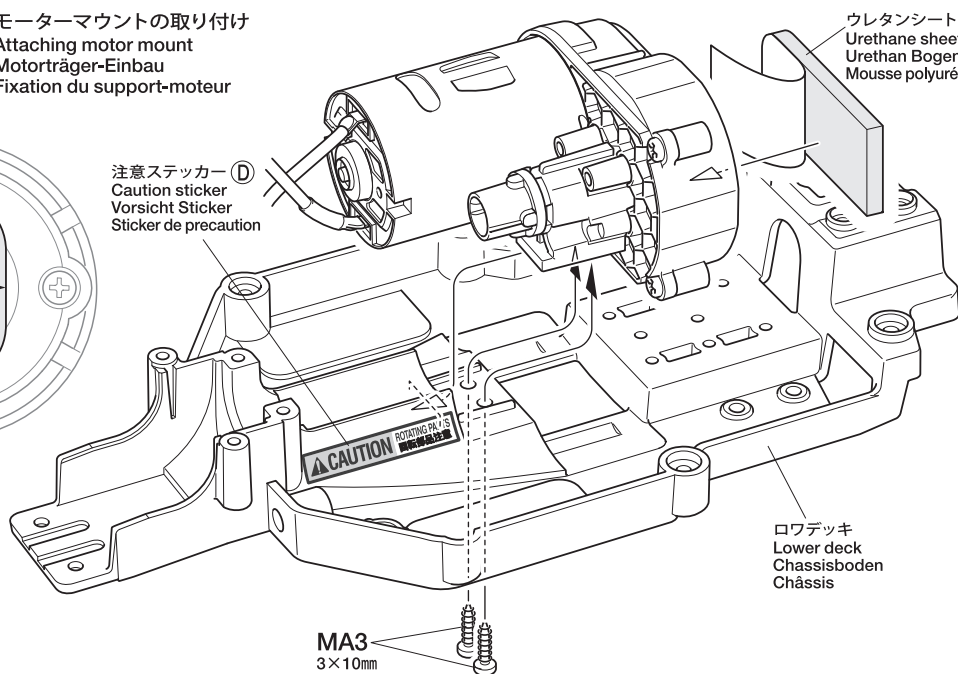
D12

注意ステッカー F
Caution sticker
Vorsicht Sticker
Sticker de precaution

6

モーターマウントの取り付け
Attaching motor mount
Motorträger-Einbau
Fixation du support-moteur

注意ステッカー D
Caution sticker
Vorsicht Sticker
Sticker de precaution

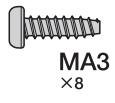


ウレタンシート
Urethane sheet
Urethan Bogen
Mousse polyuréthane

ロワデッキ
Lower deck
Chassisboden
Châssis

MA3 3×10mm

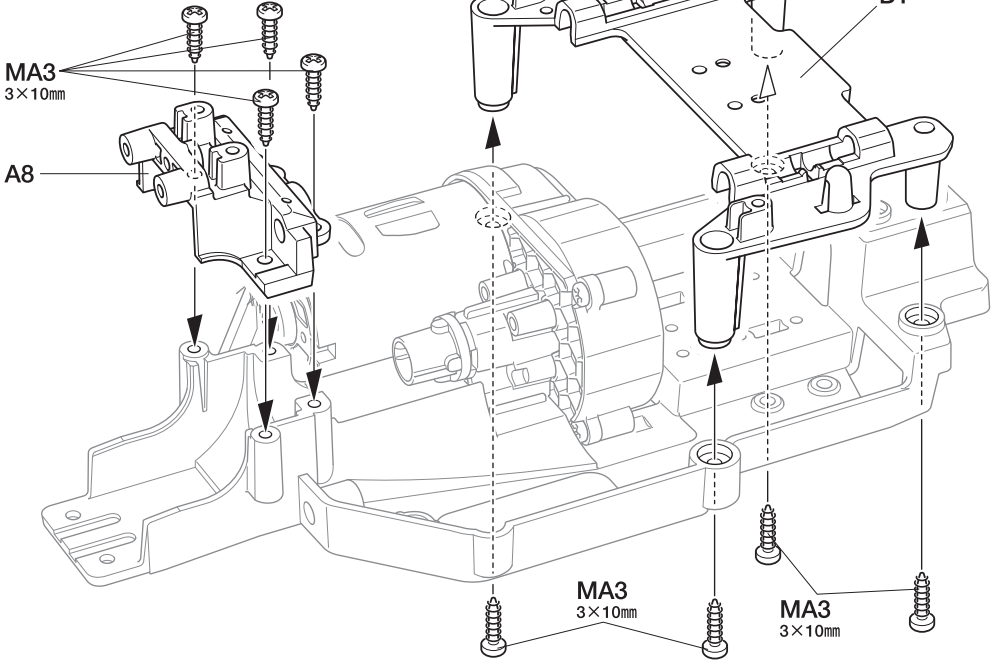
7



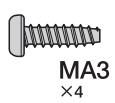
3×10mm タッピングビス
Tapping screw
Schneidschraube
Vis taraudeuse

7

メカマウントの取り付け
Attaching R/C deck
Einbau der RC Halterung
Fixation de la platine RC



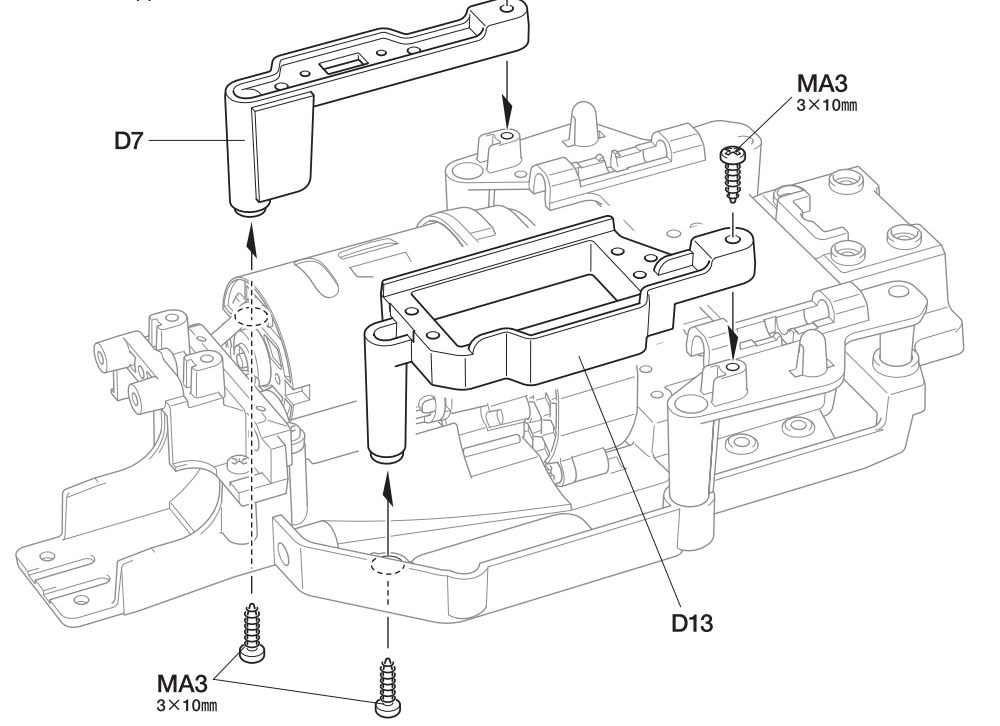
8



3×10mm タッピングビス
Tapping screw
Schneidschraube
Vis taraudeuse

8

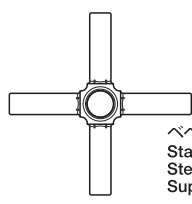
サーボマウントの取り付け
Attaching servo mounts
Anbau der Servohalter
Fixation des supports de servo



9



2×8mm タッピングビス
Tapping screw
Schneidschraube
Vis taraudeuse



G1 ×1
ベベルシャフト
Star shaft
Stern-Achse
Support de satellite



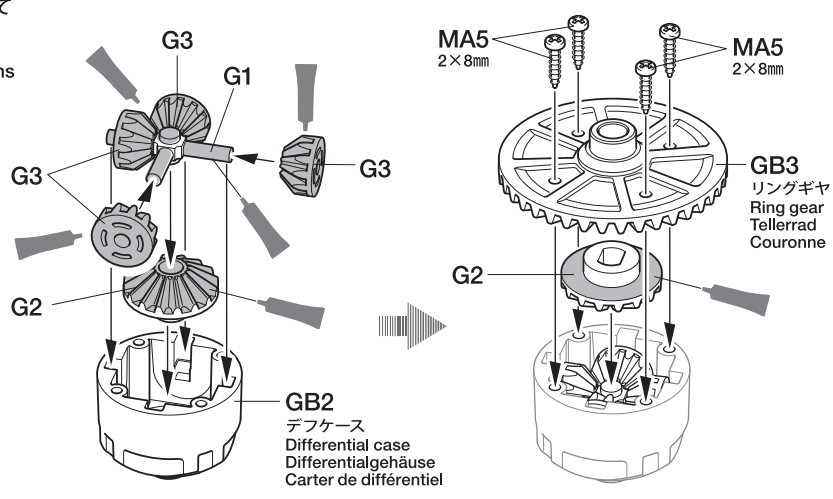
G2 ×2
ベベルギヤ (大)
Large bevel gear
Kegelrad groß
Grand pignon conique



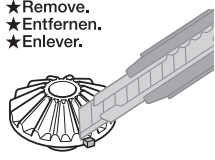
G3 ×4
ベベルギヤ (小)
Small bevel gear
Kegelrad klein
Petit pignon conique

9

ギヤデフの組み立て
Gear differential
Kegeldifferential
Différentiel à pignons

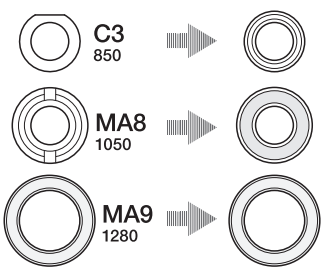


★きれいに切り取ります。
★Remove.
★Entfernen.
★Enlever.



OPTIONS

※OP.2026 MB-01 フルベアリングセット
※22026 MB-01 Full Ball Bearing Set



10



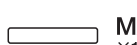
GB1 ×1
ベベルピニオンギヤ
Bevel pinion gear
Kegelritzel
Pignon conique



MA12
×1
インプットシャフト
Input shaft
Eingangswelle
Axe d'entrée



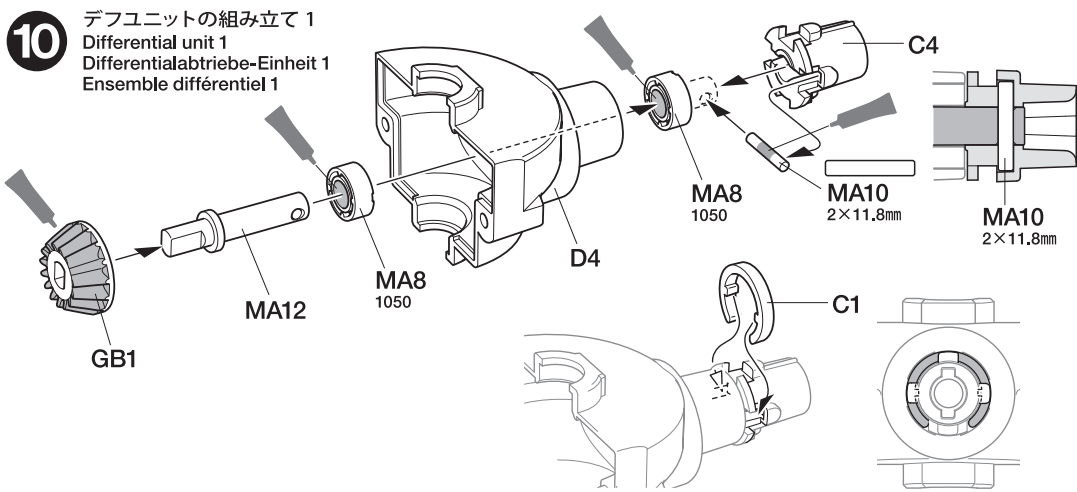
MA8
×2
1050ブラベアリング
Plastic bearing
Plastik-Lager
Palier en plastique



MA10
×1
2×11.8mmシャフト
Shaft
Achse
Axe

10

デフユニットの組み立て 1
Differential unit 1
Differentialabtriebe-Einheit 1
Ensemble différentiel 1



11



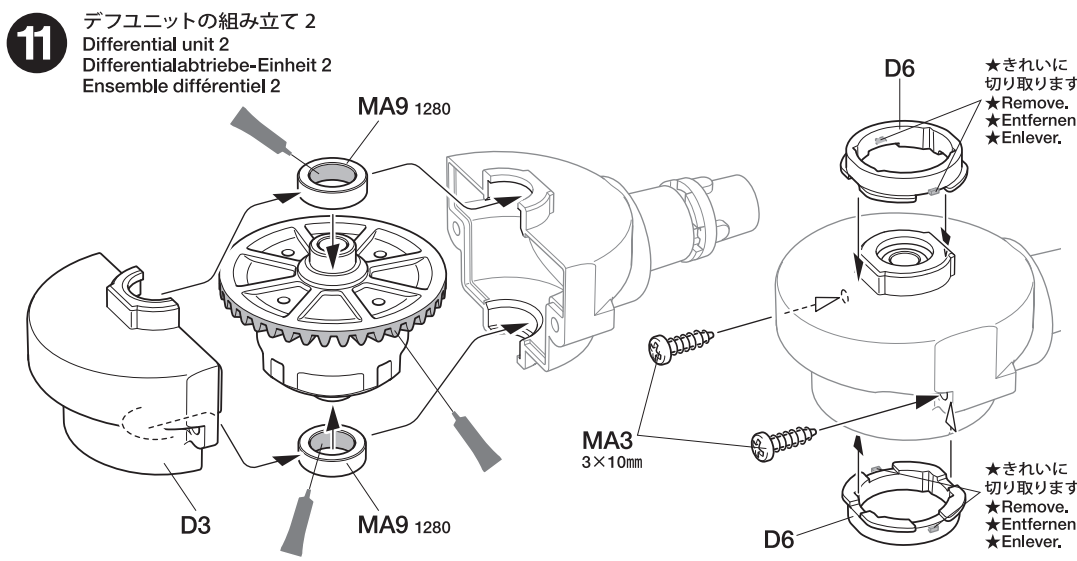
MA9
×2
1280メタル
Metal bearing
Metall-Lager
Palier en métal



MA3
×2
3×10mmタッピングビス
Tapping screw
Schneidschraube
Vis taraudeuse

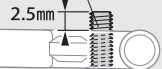
11

デフユニットの組み立て 2
Differential unit 2
Differentialabtriebe-Einheit 2
Ensemble différentiel 2

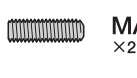


12

MA6 3×10mm



★MA6は図の位置で取り付けます。
★Attach MA6 as shown.
★MA6 wie gezeigt anbauen.
★Fixer MA6 comme montré.



MA6
×2
3×10mmホロービス
Screw
Schraube
Vis



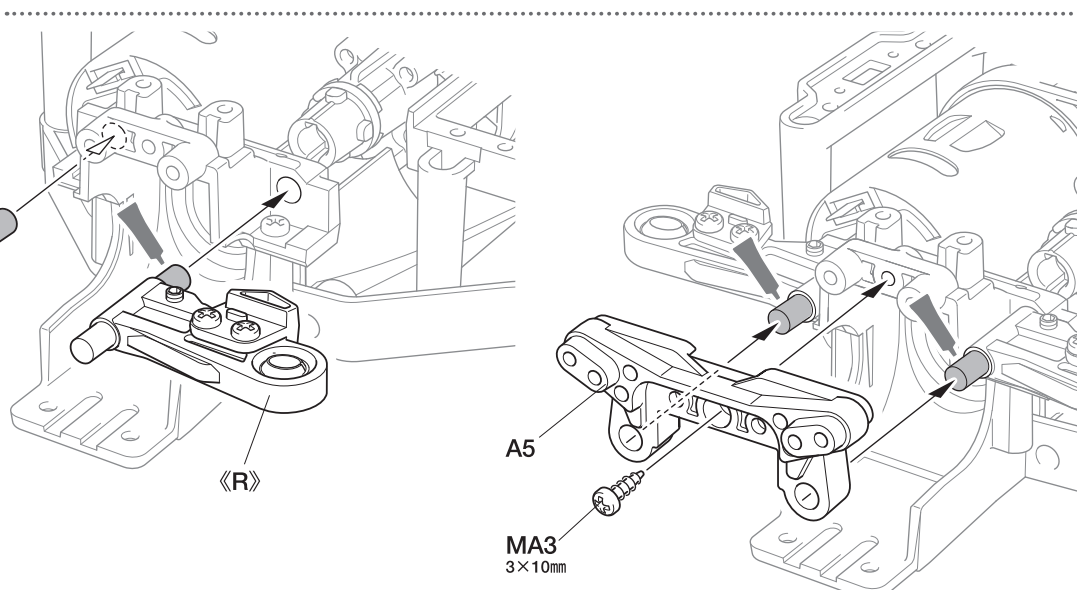
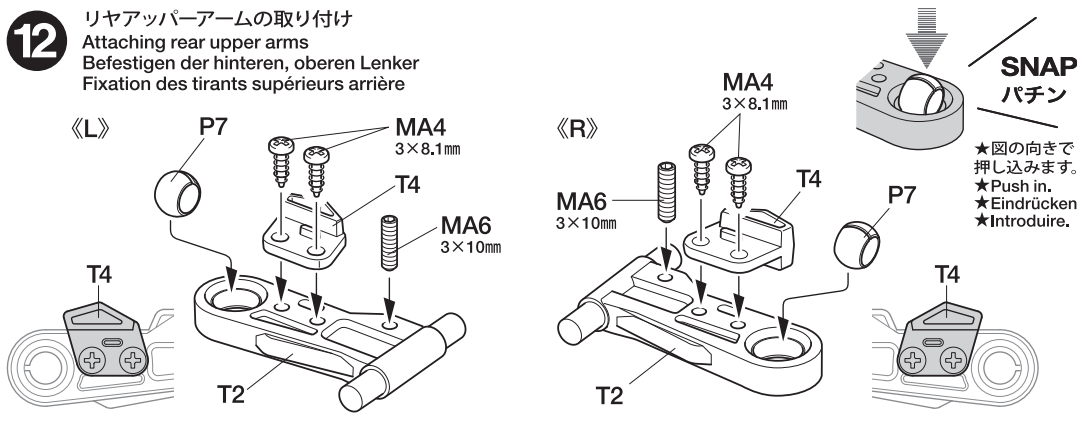
MA4
×4
3×8.1mmタッピングビス
Tapping screw
Schneidschraube
Vis taraudeuse



MA3
×1
3×10mmタッピングビス
Tapping screw
Schneidschraube
Vis taraudeuse

12

リヤアッパーアームの取り付け
Attaching rear upper arms
Befestigen der hinteren, oberen Lenker
Fixation des tirants supérieurs arrière



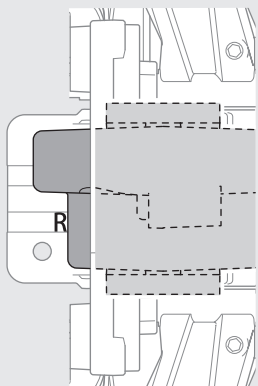
OPTIONS

※OP.1559
TT-02 ローフリクションサスボール (4個)
※54559 TT-02 Low Friction Suspension Ball (4pcs.)



P7

13



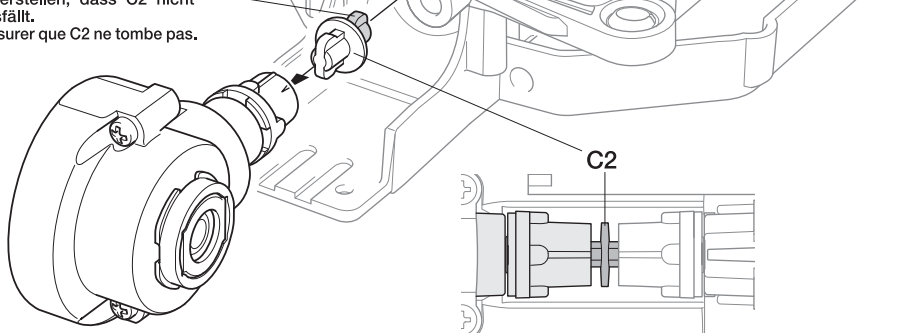
- ★デフを図の向きで取り付けます。
- ★Attach differential gear in the direction shown.
- ★Das Differentialgetriebe in der gezeigten Richtung anbauen.
- ★Fixer le différentiel dans la direction indiquée.

13

デフユニットの取り付け
Attaching gear differential unit
Anbau der Kegeldifferenzialeinheit
Installation de l'ensemble différentiel à pignons



- ★C2が脱落しないようにします。
- ★Ensure C2 does not fall out.
- ★Sicherstellen, dass C2 nicht herausfällt.
- ★S'assurer que C2 ne tombe pas.



14

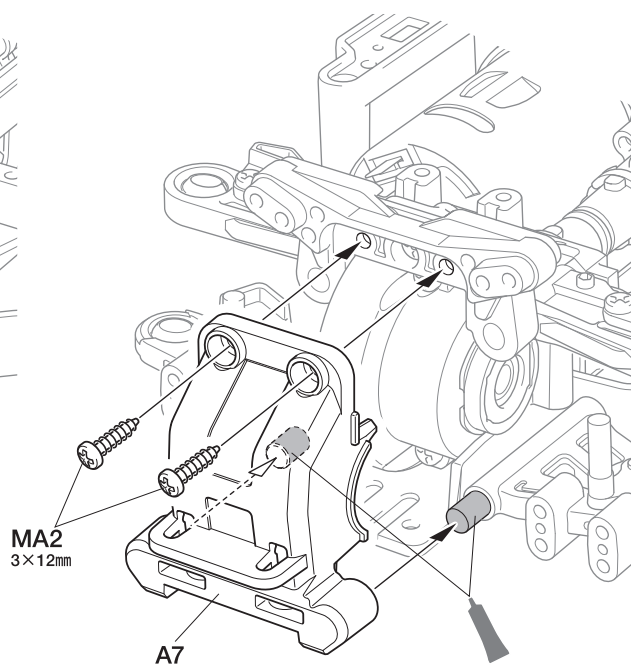
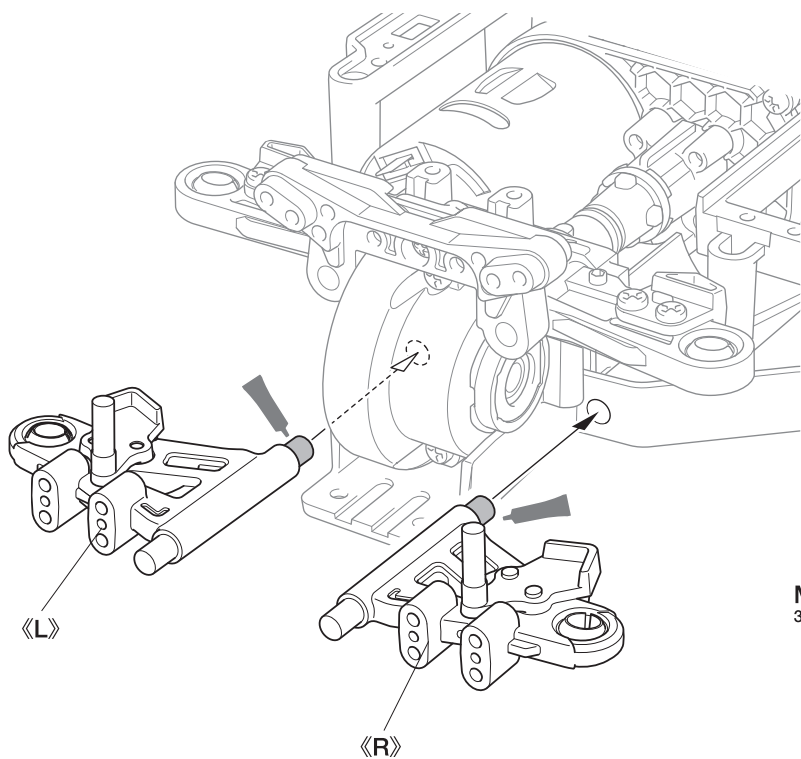
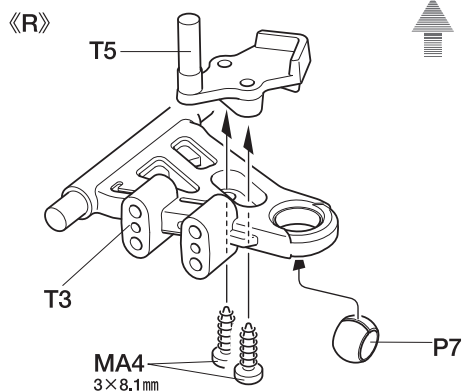
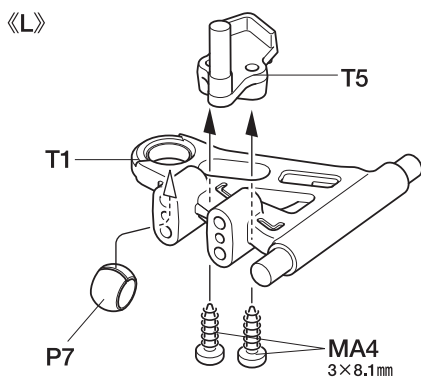
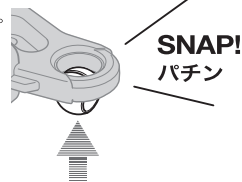
3×8.1mmタッピングビス
MA4
×4
Tapping screw
Schneidschraube
Vis taraudeuse

3×12mmタッピングビス
MA2
×2
Tapping screw
Schneidschraube
Vis taraudeuse

14

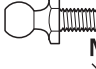


リヤロワーアームの取り付け
Attaching rear lower arms
Befestigen der hinteren, unteren Lenker
Installation des tirants inférieurs arrière

- ★図の向きで押し込みます。
- ★Push in.
- ★Eindrücken.
- ★Introduire.

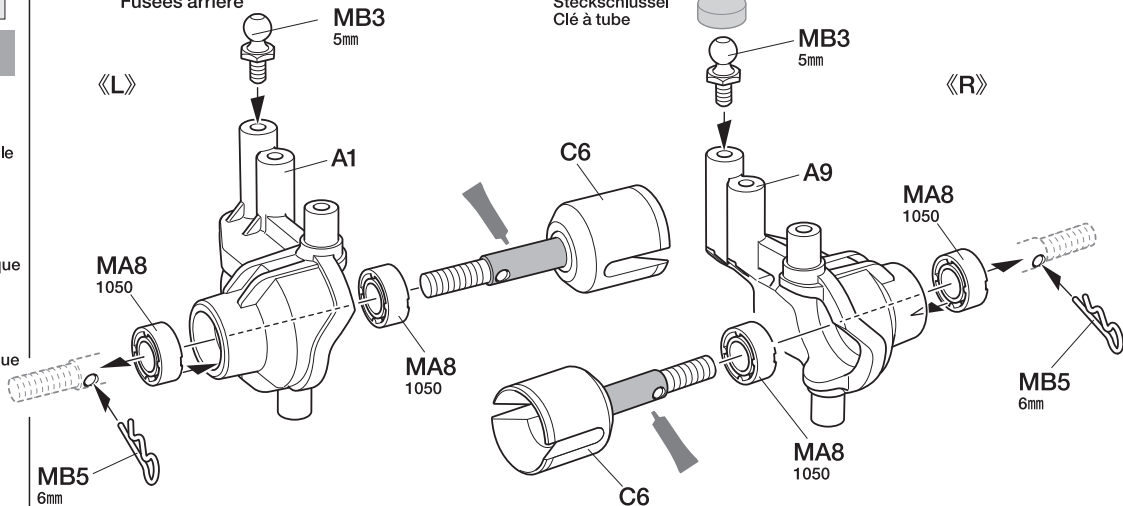


B **15~28**
 袋詰Bを使用します
 BAG B / BEUTEL B / SACHET B




15

-  **MB3**
×2
5mmビローボール
Ball connector
Kugelkopf
Connecteur à rotule
-  **MA8**
×4
1050プラベアリング
Plastic bearing
Plastik-Lager
Palier en plastique
-  **MB5**
×2
6mmスナップピン
Snap pin
Federstecker
Epingle métallique

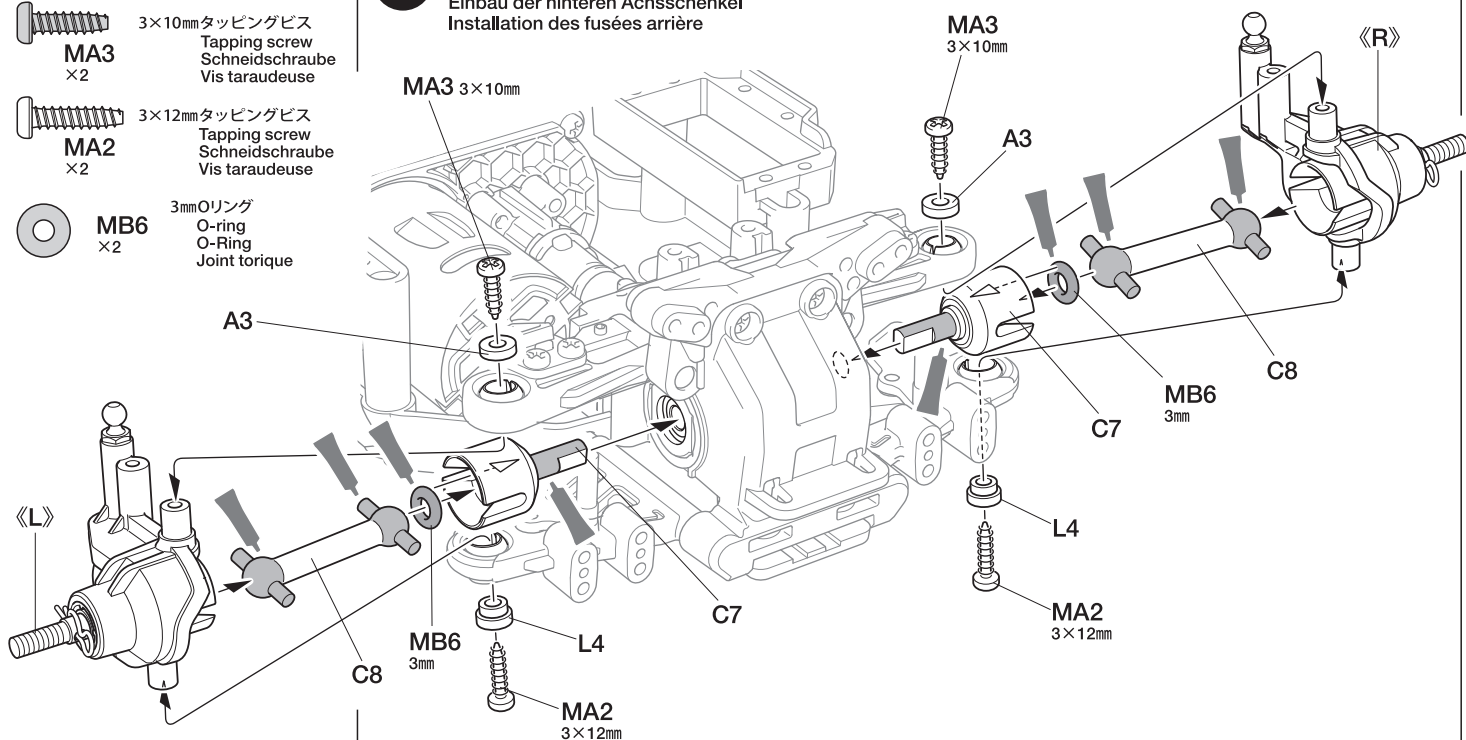
15 リヤアップライトの組み立て
 Rear uprights
 Achsschenkel hinten
 Fusées arrière



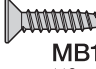
16

-  **MA3**
×2
3×10mmタッピングビス
Tapping screw
Schneidschraube
Vis taraudeuse
-  **MA2**
×2
3×12mmタッピングビス
Tapping screw
Schneidschraube
Vis taraudeuse
-  **MB6**
×2
3mm Oリング
O-ring
O-Ring
Joint torique

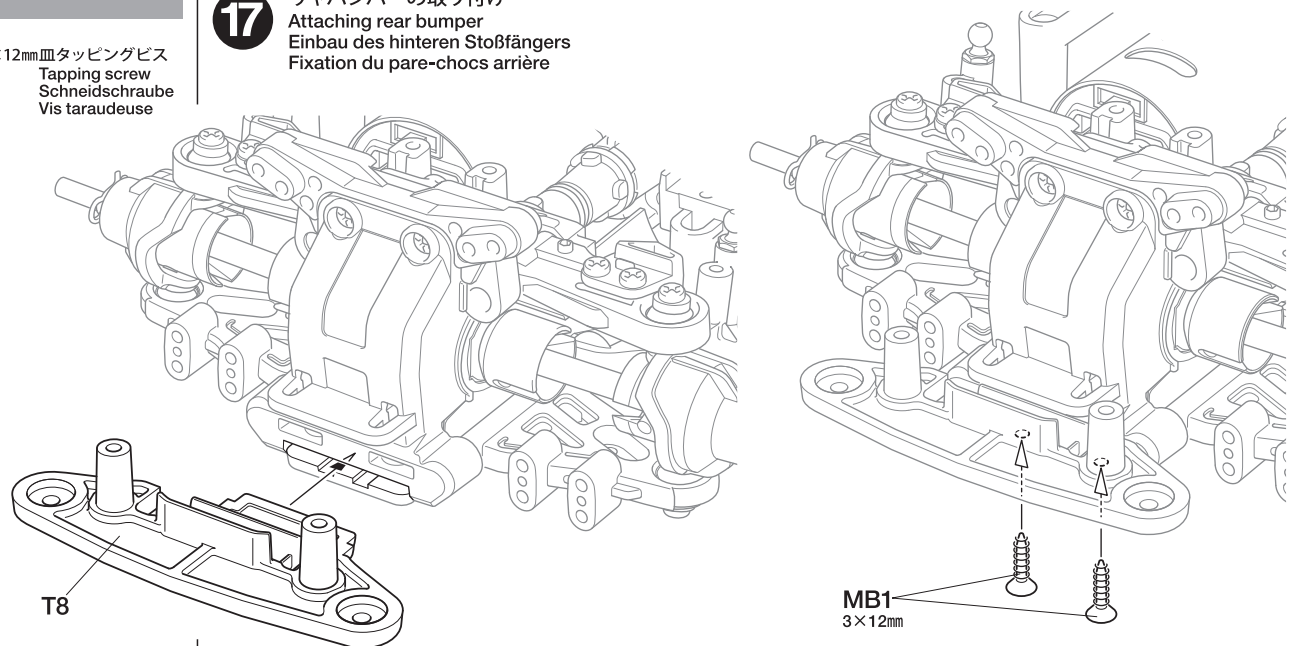
16 リヤアップライトの取り付け
 Attaching rear uprights
 Einbau der hinteren Achsschenkel
 Installation des fusées arrière



17

-  **MB1**
×2
3×12mmタッピングビス
Tapping screw
Schneidschraube
Vis taraudeuse

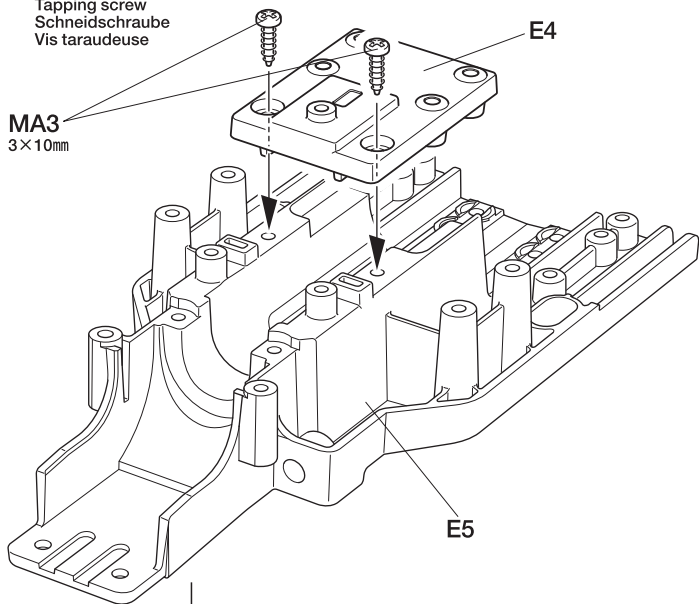
17 リヤバンパーの取り付け
 Attaching rear bumper
 Einbau der hinteren Stoßfängers
 Fixation du pare-chocs arrière



18

MA3 3×10mm
Tapping screw
Schneidschraube
Vis taraudeuse

MA3 3×10mm

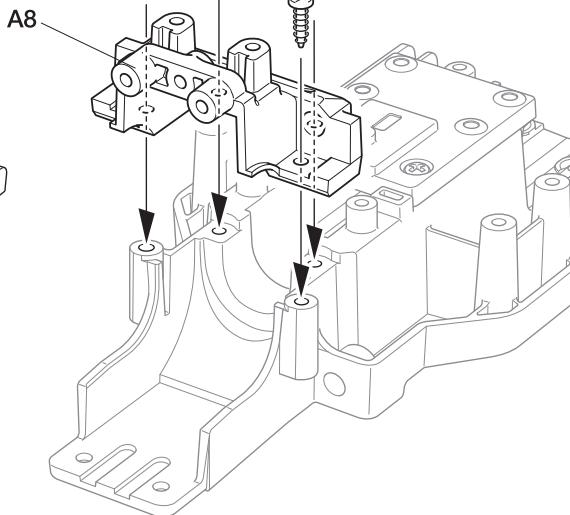


18

サブデッキの組み立て
Sub deck
Unterdeck
Platine auxiliaire

MA3 3×10mm

MA3 3×10mm



19

MA6 3×10mm
ホロービス
Screw
Schraube
Vis

MA3 3×10mm
Tapping screw
Schneidschraube
Vis taraudeuse

MA6 3×10mm

1mm

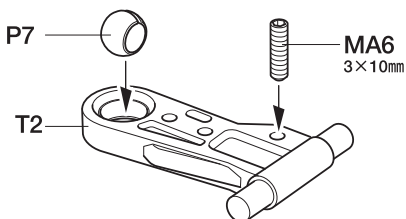


- ★MA6は図の位置で取り付けます。
- ★Attach MA6 as shown.
- ★MA6 wie gezeigt anbauen.
- ★Fixer MA6 comme montré.

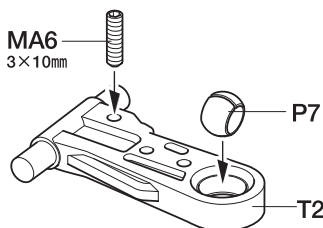
19

フロントアッパーアームの取り付け
Attaching front upper arms
Befestigen der vorderen, oberen Lenker
Installation des tirants supérieurs avant

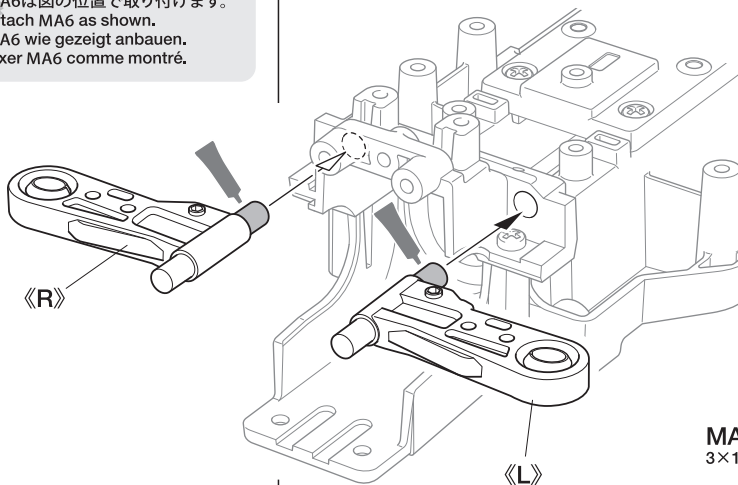
《R》



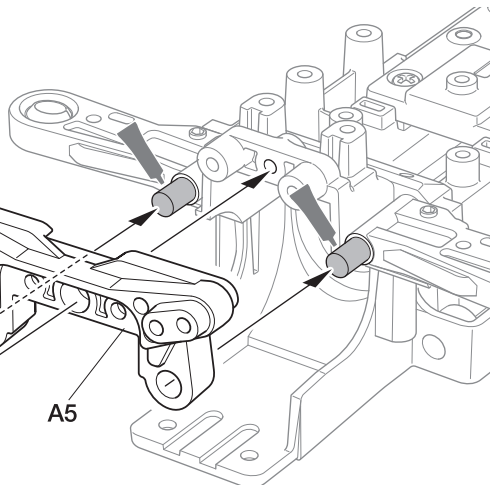
《L》



- ★図の向きで押し込みます。
- ★Push in.
- ★Eindrücken.
- ★Introduire.



MA3 3×10mm



TAMIYA CRAFT TOOLS

良い工具選びは操作づくりのための第一歩。本格派をめざすモデラーにふさわしいタミヤクラフトツール。耐久性も高く、使いやすい高品質な工具です。

(+)SCREWDRIVER-L
プラスドライバー-L(5×100)

ITEM 74006

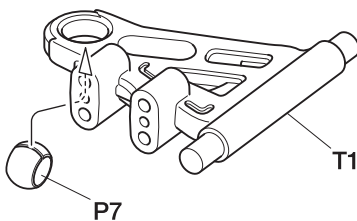
(+)SCREWDRIVER-M
プラスドライバー-M(4×75)

ITEM 74007

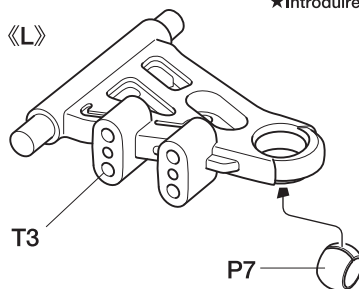
20

フロントロウアームの組み立て
Front lower arms
Vordere, untere Arme
Triangles inférieurs avant

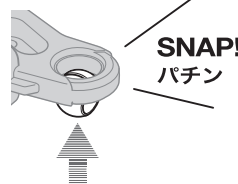
《R》



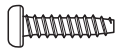
《L》



- ★図の向きで押し込みます。
- ★Push in.
- ★Eindrücken.
- ★Introduire.



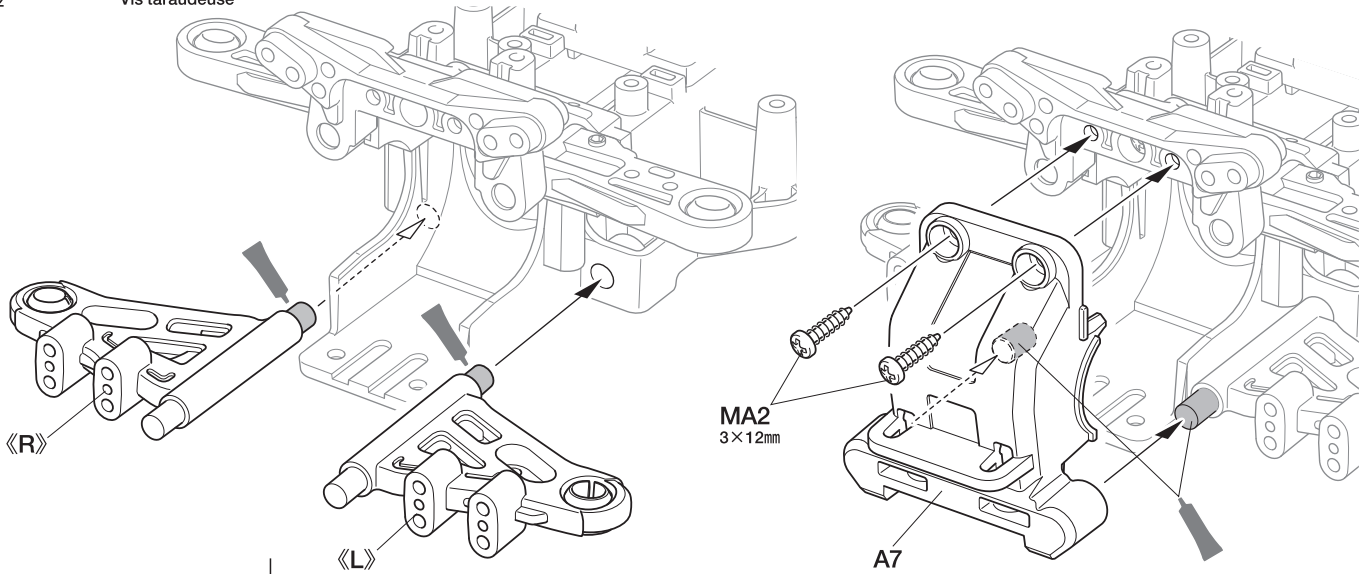
21

MA2
×2

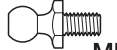
3×12mmタッピングビス
Tapping screw
Schneidschraube
Vis taraudeuse

21

フロントロワームの取り付け
Attaching front lower arms
Anbau der vorderen unteren Arme
Fixation des tirants inférieurs avant



22

MB3
×2

5mmビロボール
Ball connector
Kugelfopf
Connecteur à rotule

MA8
×4

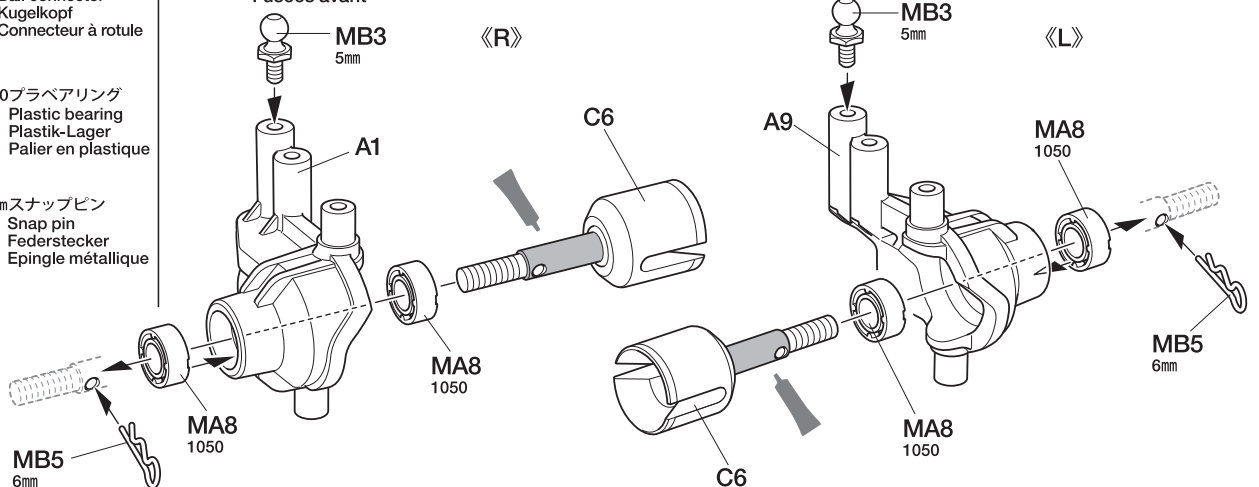
1050プラベアリング
Plastic bearing
Plastik-Lager
Palier en plastique

MB5
×2

6mmスナップピン
Snap pin
Federstecker
Epingle métallique

22

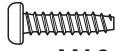
フロントアップライトの組み立て
Front uprights
Achsschenkel vorne
Fusées avant



23

MA3
×2

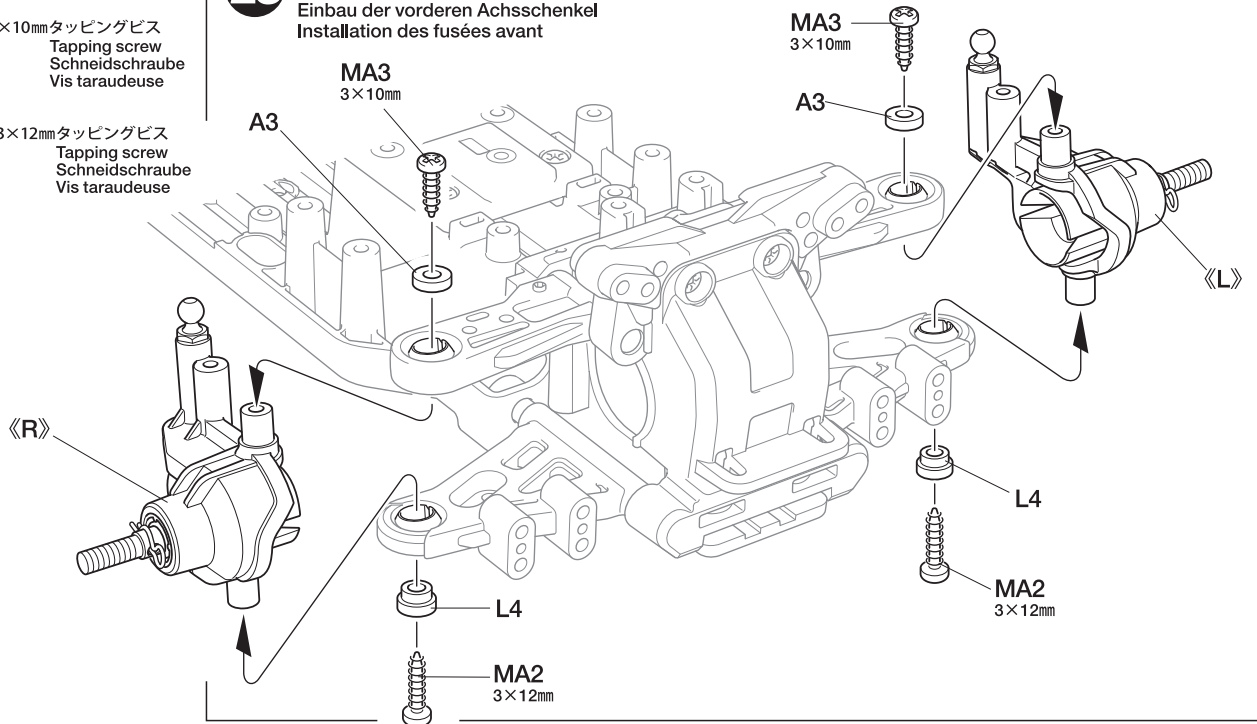
3×10mmタッピングビス
Tapping screw
Schneidschraube
Vis taraudeuse

MA2
×2

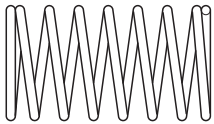
3×12mmタッピングビス
Tapping screw
Schneidschraube
Vis taraudeuse

23

フロントアップライトの取り付け
Attaching front uprights
Einbau der vorderen Achsschenkel
Installation des fusées avant



24



MB4 コイルスプリング
×4
Coil spring
Spiralfeder
Ressort hélicoïdal

《B1》



《B2》

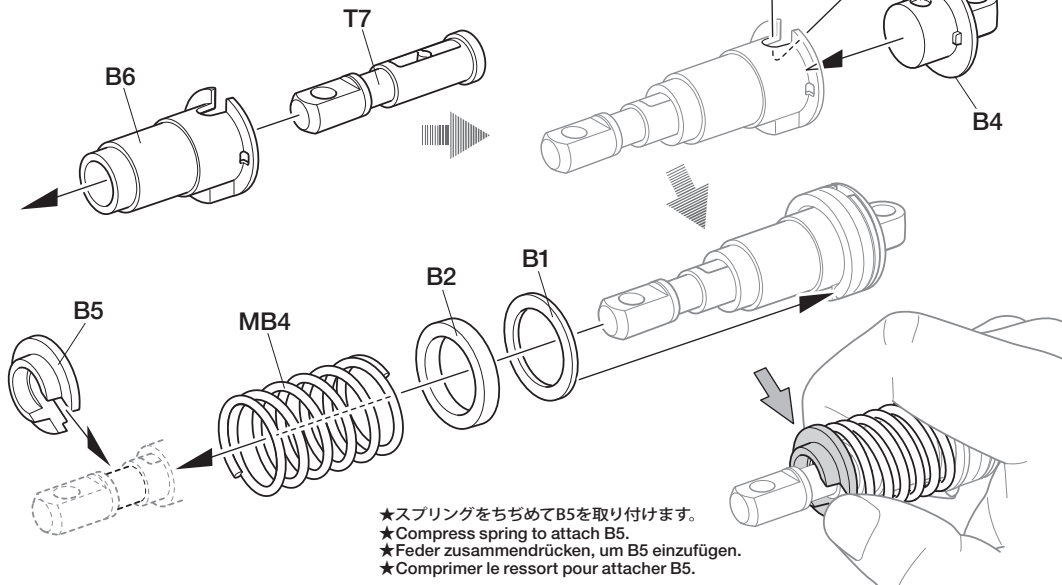


★ダンパースペース (B1、B2) を取り付け
ることで車高を調整することができます。
★Use damper spacers (B1 and B2) to
alter ground clearance.
★Benutzen Sie Dämpfer-Distanzstücke
(B1 und B2) um Bodenfreiheit einzustellen.
★Utiliser des bagues d'amortisseurs (B1
et B2) pour régler la garde au sol.

24

ダンパーの組み立て
Dampers
Stoßdämpfer
Amortisseurs

★4個作ります。
★Make 4.
★4 Satz anfertigen.
★Faire 4 jeux.



★スプリングをちぢめてB5を取り付けます。
★Compress spring to attach B5.
★Feder zusammendrücken, um B5 einzufügen.
★Comprimer le ressort pour attacher B5.

25



MB2 ×8

3×14mm段付タッピングビス
Step screw
Paßschraube
Vis décollétée

25

ダンパーの取り付け
Attaching dampers
Einbau der Stoßdämpfer
Fixation des amortisseurs

《フロント》
Front
Vorne
Avant

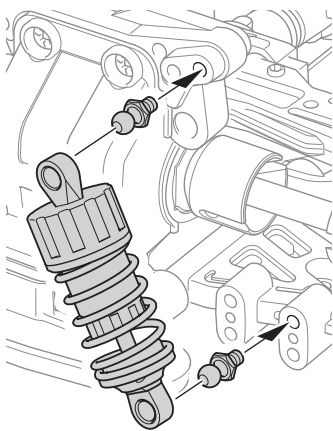
MB2
3×14mmMB2
3×14mm

《リヤ》
Rear
Hinten
Arrière

MB2
3×14mmMB2
3×14mm

OPTIONS

※SP.746 C.V.A.ダンパースーパーミニ
※50746 CVA Super Mini Shock Unit Set



※OPダンパーの取り付け例
※Attachment example for optional dampers
※Anbaubeispiel für optionale Dämpfer
※Exemple d'installation d'amortisseurs
optionnels

TAMIYA CRAFT TOOLS

ANGLED TWEEZERS

ツル首ピンセット

ITEM 74003

タミヤニュースを読む

タミヤニュースはモデル作りの情報誌として多くの方
に愛読されています。ご希望の方は模型店でおた
ずね下さい。当社より定期購読する方法もあります。

●タミヤのホームページには豊富な情
報が満載です。ぜひご覧ください。

タミヤ・ホームページアドレス

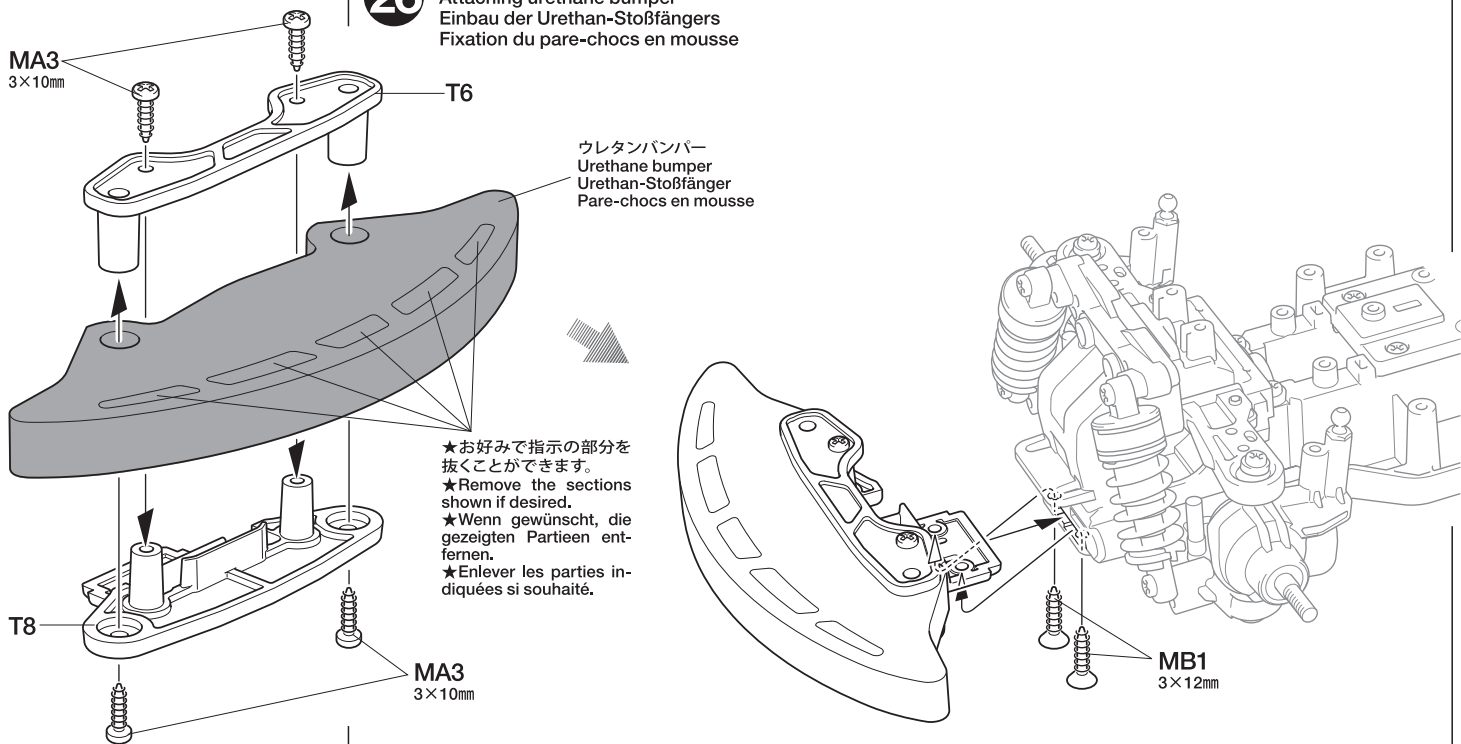
www.tamiya.com



26

26

ウレタンバンパーの取り付け
Attaching urethane bumper
Einbau der Urethan-Stoßfängers
Fixation du pare-chocs en mousse



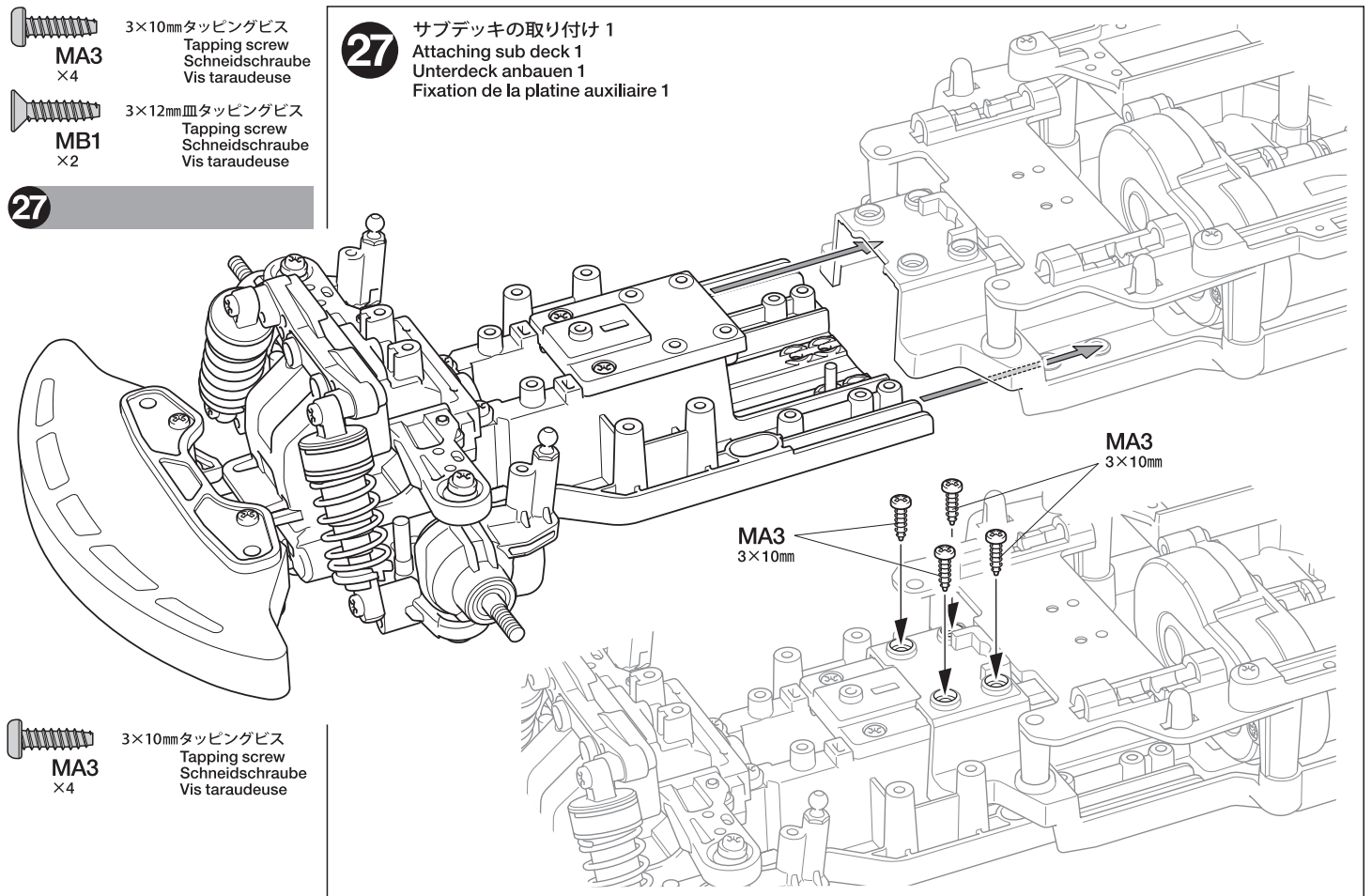
MA3
×4
3×10mm タッピングビス
Tapping screw
Schneidschraube
Vis taraudeuse

MB1
×2
3×12mm タッピングビス
Tapping screw
Schneidschraube
Vis taraudeuse

27

27

サブデッキの取り付け 1
Attaching sub deck 1
Unterdeck anbauen 1
Fixation de la platine auxiliaire 1



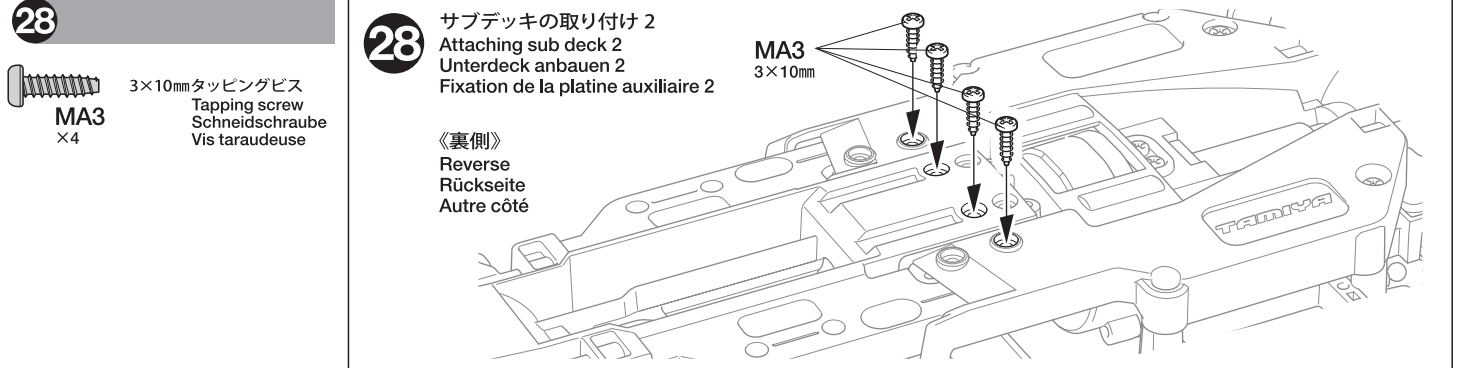
MA3
×4
3×10mm タッピングビス
Tapping screw
Schneidschraube
Vis taraudeuse

28

28

サブデッキの取り付け 2
Attaching sub deck 2
Unterdeck anbauen 2
Fixation de la platine auxiliaire 2

MA3
×4
3×10mm タッピングビス
Tapping screw
Schneidschraube
Vis taraudeuse



29

- 5mmビロボール
Ball connector
Kugelfopf
Connecteur à rotule
MB3 ×1
- 2.6×10mmタッピングビス
Tapping screw
Schneidschraube
Vis taraudeuse
MC2 ×1
- 3×10mmタッピングビス
Tapping screw
Schneidschraube
Vis taraudeuse
MA3 ×1
- 2.6×10mm/バインドビス
Binding screw
Flachkopfschraube
Vis à tête poëlier
MC3 ×1
- 3×10mm丸ビス
Screw
Schraube
Vis
MA1 ×1

Checking R/C equipment

- ① Trims in neutral.
- ② Install batteries.
- ③ Extend receiver antenna.
- ④ Connect charged battery.
- ⑤ Switch on transmitter.
- ⑥ Switch on receiver.
- ⑦ Ensure reverse switches are in shown position.
- ⑧ Steering wheel in neutral.
- ⑨ Servo in neutral position.
- ⑩ After attaching servo saver, switch off R/C units and disconnect connectors.

Überprüfen der RC-Anlage
(Siehe Bild rechts.)

- ① Trimmhebel neutral stellen.
- ② Batterien einlegen.
- ③ Empfängerantenne ausrollen.
- ④ Voll aufgeladenen Akku verbinden.
- ⑤ Sender einschalten.
- ⑥ Empfänger einschalten.
- ⑦ Sicherstellen, dass die Umschalter für die Drehrichtung in der gezeigten Stellung sind.
- ⑧ Lenkrad neutral stellen.
- ⑨ Servo in Neutralstellung.
- ⑩ Nachdem die Servo-Saver angebracht ist, die RC-Einheit ausschalten und die Stecker abziehen.

Vérification de l'équipement R/C

- ① Placer les trims au neutre.
- ② Mettre en place les piles.
- ③ Déployer l'antenne du récepteur.
- ④ Charger complètement la batterie.
- ⑤ Allumer l'émetteur.
- ⑥ Allumer le récepteur.
- ⑦ S'assurer que les inverseurs sont dans la position montrée.
- ⑧ Le volant de direction au neutre.
- ⑨ Servo au neutre.
- ⑩ Après installation du sauve-servo, éteindre l'ensemble R/C et débrancher les connecteurs.

29 ラジオコントロールメカのチェック
Checking R/C equipment
Überprüfen der RC-Anlage
Vérification de l'équipement R/C

注意!
CAUTION
★ご使用のプロボセット付属の取扱説明書をよく読んでからお使いください。
★Refer to the manuals included with R/C equipment.
★Die bei der RC-Anlage enthaltene Anleitung beachten.
★Se référer au manuel inclus avec l'équipement R/C.

- ★番号の順にチェックし、必ずサーボのニュートラルを確認して組み立ててください。
★Make sure the servo is in neutral prior to assembly.
★Servo vor dem Einbau in neutrale Stellung bringen.
★S'assurer que le servo est au neutre avant assemblage.

① トリムを中心位置にします。
② 電池をセットします。
③ アンテナ線をのばします。
※アンテナ線のない受信機もあります。
④ 充電済の走行用バッテリーをつなぎます。
⑤ スイッチを入れます。
⑥ スイッチを入れます。
⑦ ステアリングリバーススイッチをリバース側 (R) にします。
⑧ ステアリングホイールを動かし、サーボの動きを確認してください。
⑨ ステアリングホイール中立位置のとき、とまっている場所がサーボのニュートラル位置です。
⑩ 取り付け後、送受信機のスイッチを切り、走行用バッテリーもはずしておきます。

※ステアリングサーボ
※Steering servo
※Lenkservo
※Servo de direction

★サーボがニュートラルの状態での図のように取り付けます。
★Attach as shown with servo in neutral.
★Wie angegeben Servo in Neutralstellung bringen.
★Monter comme indiqué avec le servo au neutre.

《P4》
TAMIYA FUTABA
MC2 2.6×10mm

★タミヤ製サーボの場合はP4とMC2を使用します。
他社製サーボを使用する場合は下の表をご覧ください。
★Use P4 and MC2 when using Tamiya servos. See diagram below when using other brands of servo.
★P4 und MC2 benutzen bei Tamiya Servos. Bei der Verwendung anderer Servos unten stehendes Diagramm beachten.
★Utiliser P4 et MC2 avec des servos Tamiya. Se reporter au tableau ci-dessous pour d'autres marques de servos.

《サーボホーン用ビスの選び方》 / Selecting Servo Horn Screw
Schraube des Servohorns / Choix du palonnier de servo

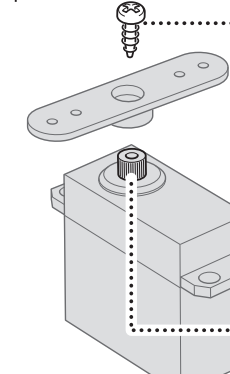
★他社製サーボを搭載する場合は、サーボホーン用ビスをキット付属の10mmサイズビスに交換します。この表をよく見て、4種類の中からサーボに合わせたビスを選んでください。また、これ以外のビスの場合はプロボメーカーにお問い合わせください。

★When using other brands of servo, replace servo horn screw with 10mm screw included in this kit, using this diagram to select the correct screw. If there is no suitable screw, please contact the servo manufacturer.

★Bei der Verwendung anderer Servos sollte die Schraube am Servohorn durch die beiliegende 10mm Schraube ersetzt werden. Beachten Sie das Diagramm für die Auswahl der richtigen Schraube. Ist dort keine geeignete Schraube aufgeführt, fragen Sie den Servofersteller.

★Pour d'autres marques de servos, remplacer la vis de palonnier par la vis 10mm incluse dans ce kit, en utilisant ce tableau pour choisir la vis correcte. S'il n'y a pas de vis compatible, contacter le fabricant du servo.

★サーボからビスを外します。
★Remove original servo horn screw.
★Originalschraube des Servohorns entfernen.
★Enlever la vis originale du palonnier.



① ★ビスのネジ部をよく見て、ビスの種類を確認します。
★Examine screw and determine type.
★Schraube überprüfen und die Richtige auswählen.
★Examiner la vis et déterminer le type.

② ★下の原寸図でビスの太さを確認し、選択したビスを使います。
★Check screw thickness with diagram below. Use selected screw.
★Dicke der Schraube mit dem unten stehenden Diagramm vergleichen. Die ausgewählte Schraube nutzen.
★Vérifier l'épaisseur de la vis sur le tableau ci-dessous. Utiliser la vis choisie.

細い Thin Dünn Fin	→	MC2 2.6×10mm
太い Thick Dick Épaisse	→	MA3 3×10mm
細い Thin Dünn Fin	→	MC3 2.6×10mm
太い Thick Dick Épaisse	→	MA1 3×10mm

★使用するサーボの取り付け部に合わせて選びます。
★Match part with servo.
★Den zum Servo passenden Sockel aussuchen.
★Utiliser une pièce adaptée au servo.

《P4》 TAMIYA FUTABA
《D10》 SANWA KO

30



MC8
×2

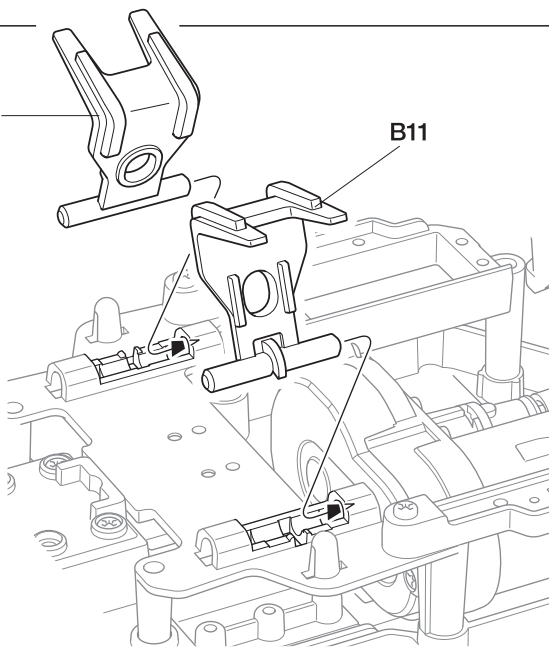
スナップピン (大)
Snap pin (large)
Federstecker (groß)
Épingle métallique (grande)

30

バッテリーホルダーの取り付け
Attaching battery holders
Anbau der Akku-Halterungen
Installation des fixations de pack

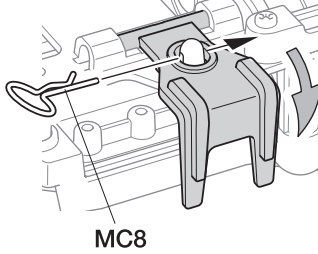
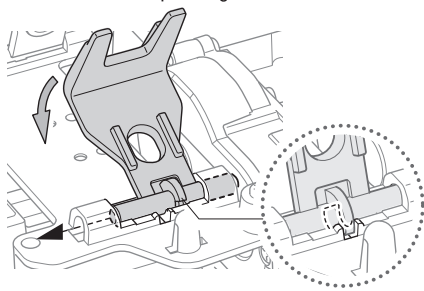
B11

B11



- 1 ★B11を奥に倒して溝の位置まで動かします。
★Position B11 to align with grooves.
★B11 ausrichten an den Einbuchtungen.
★Positionner B11 pour l'aligner avec les rainures.

- 2 ★B11を手前に倒してスナップピンで固定します。
★Secure B11 using snap pins.
★Sichern Sie B11 mit Federsteckern.
★Fixer B11 au moyen d'une épingle.



MC8

31



MA3
×2

3×10mm タッピングビス
Tapping screw
Schneidschraube
Vis taraudeuse

31

ラジオコントロールメカの搭載
Attaching R/C equipment
Einbau der RC-Anlage
Installation de l'équipement R/C

MA3
3×10mm

MC6
3mm

MA3
3×10mm

MC6
3mm

※ステアリングサーボ
※Steering servo
※Lenkservo
※Servo de direction

MC1
2×10mm

MC7
2mm



MC6
×2

3mm ワッシャー
Washer
Beilagscheibe
Rondelle



MC1
×2

2×10mm 丸ビス
Screw
Schraube
Vis



MC7
×2

2mm ワッシャー
Washer
Beilagscheibe
Rondelle

TAMIYA CRAFT TOOLS

SIDE CUTTER for PLASTIC

精密ニッパー
(プラスチック用)



ITEM 74001

LONG NOSE w/CUTTER

ラジオベンチ

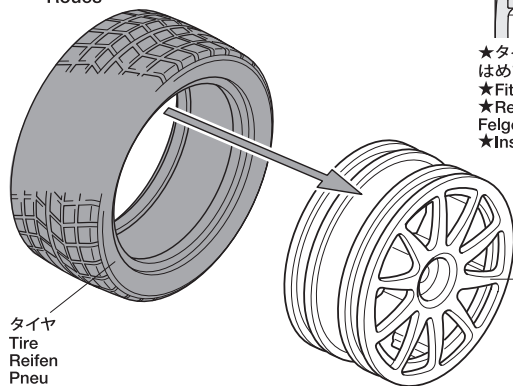


ITEM 74002

32

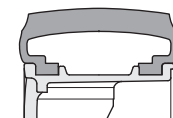
ホイールの組み立て
Wheels
Räder
Roues

★4個作ります。
★Make 4.
★4 Satz anfertigen.
★Faire 4 jeux.

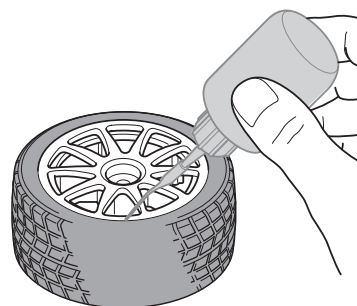


タイヤ
Tire
Reifen
Pneu

ホイール
Wheel
Rad
Roue



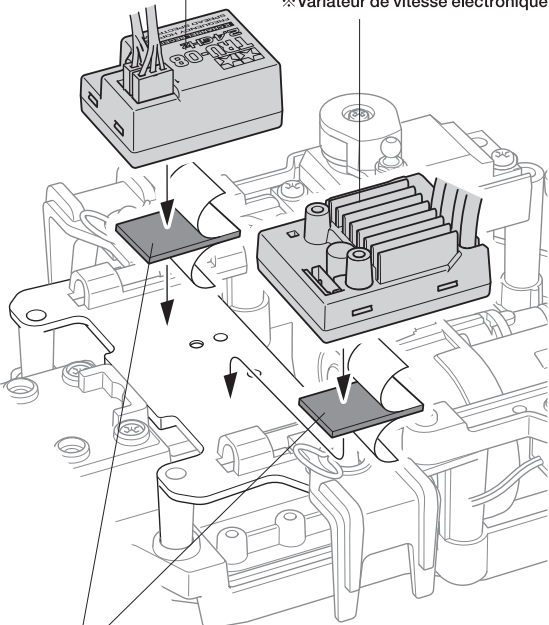
★タイヤをホイールのみぞにはめます。
★Fit into grooves.
★Reifen richtig in die Felgen eindrücken.
★Insérer dans les rainures.



★タイヤとホイールの間に瞬間接着剤をながし込んで接着します。
★Apply instant cement.
★Sekundenkleber auftragen.
★Appliquer de la colle cyanoacrylate.

※受信機
※Receiver
※Empfänger
※Récepteur

※ESC
※Electronic speed controller
※Elektronischer Fahrregler
※Variateur de vitesse électronique



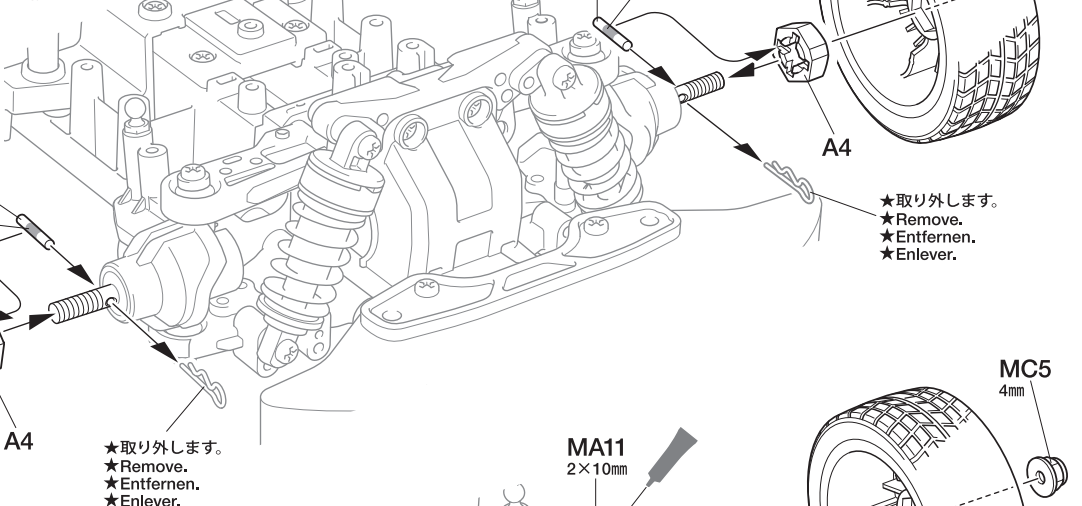
両面テープ (黒)
Double-sided tape
(black)
Doppelklebeband
(schwarz)
Bande adhésive double face
(noir)

★両面テープは部品のサイズに合わせて切り取ります。
★Cut double-sided tape into required sizes.
★Doppelklebeband in den erforderlichen Größen zuschneiden.
★Découper la bande adhésive double face aux dimensions requises.

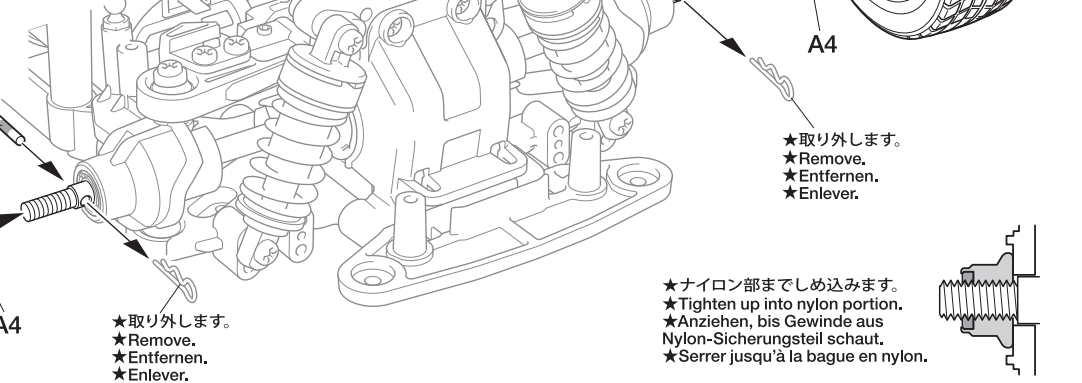
- 2×10mmシャフト
Shaft
Achse
Axe
- MA11 ×4
- 4mmフランジロックナット
Flange lock nut
Sicherungsmutter
Ecrou nylon à flasque
- MC5 ×4

ホイールの取り付け
Attaching wheels
Einbau der Räder
Fixation des roues

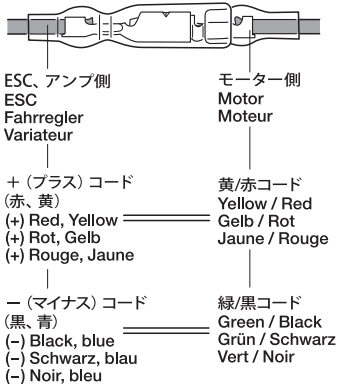
《フロント》
Front
Vorne
Avant



《リヤ》
Rear
Hinten
Arrière

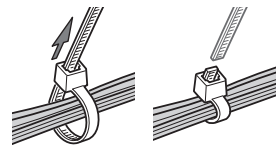


《モーターコードのつなぎ方》
Motor cables
Motorkabel
Câbles du moteur

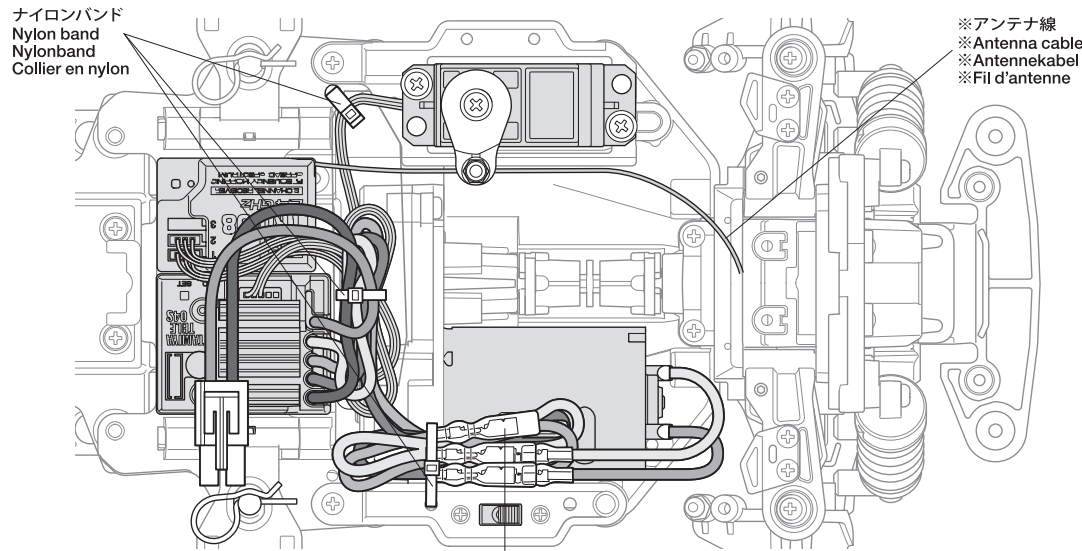


配線
Stowing cables
Verstauung der Kabel
Arrangement des câbles

- ★配線コードはジャマにならないようにナイロンバンドでたばね、余分な部分はニッパーなどで切り取ります。
- ★Secure cables using nylon band. Cut off excess portion using side cutters.
- ★Kabel mit Nylonband zusammenbinden. Überstand mit Seitenschneider abschneiden.
- ★Maintenir les câbles en place avec un collier en nylon. Enlever la partie excédentaire avec des pinces coupantes.



ナイロンバンド
Nylon band
Nylonband
Collier en nylon



注意!
NOTICE

- ★コネクター部は+ (プラス)、- (マイナス) を確かめ、しっかりつないでください。
- ★Connect cables firmly.
- ★Die Kabel fest zusammenstecken.
- ★Connecter fermement les câbles.

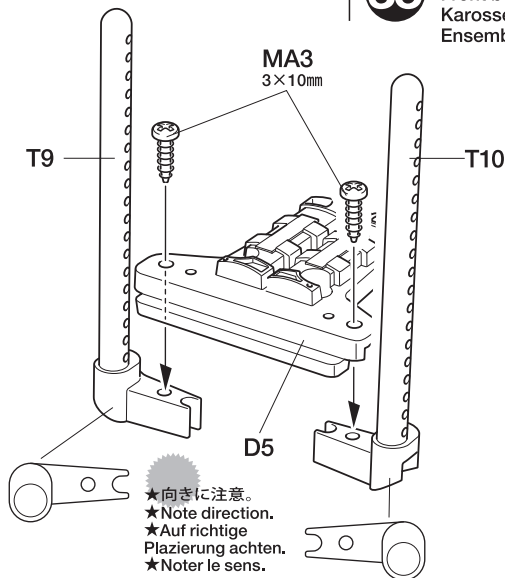
- ★RCメカの各コネクターの接続はメカに付属の説明書を良くお読みください。
- ★Also refer to instructions supplied with R/C equipment when attaching.
- ★Zum Anschließen der RC-Anlage auch die der Anlage beiliegenden Anleitungen beachten.
- ★Pour installer l'équipement R/C, consulter également ses instructions spécifiques.

- ★ブラシレス用ESCの場合、使用しないコードがあります。(タミヤ製ESCはオレンジのコードを使用しません。)
- ★Some cables are not used with brushless ESCs. (Do not use orange cable with Tamiya ESCs.)
- ★Einige Kabel mit einem Brushless Fahrregler nicht benutzen. (Das orange Kabel mit einem Tamiya- Fahrregler nicht benutzen.)
- ★Certains câbles ne sont pas utilisés avec un contrôleur brushless. (Ne pas utiliser le câble orange avec des variateurs Tamiya.)

35

35

フロントボディマウントユニットの組み立て
Front body mount unit
Karosserieaufhängungseinheit vorne
Ensemble supports de carrosserie avant



★向きに注意。
★Note direction.
★Auf richtige
Plazierung achten.
★Noter le sens.

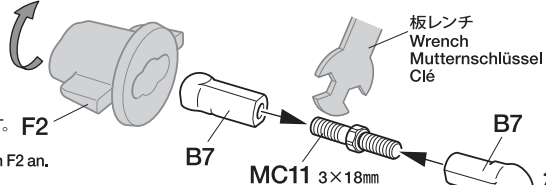
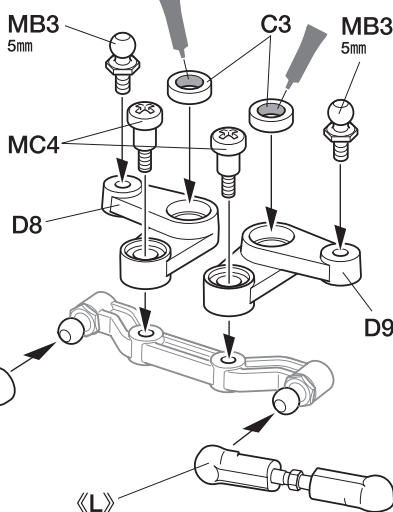
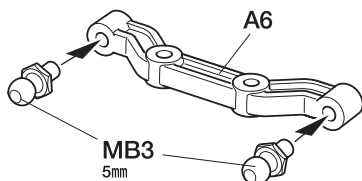
3×10mmタッピングビス
Tapping screw
Schneidschraube
Vis taraudeuse
MA3 ×3

5mmビローボール
Ball connector
Kugelpopf
Connecteur à rotule
MB3 ×4

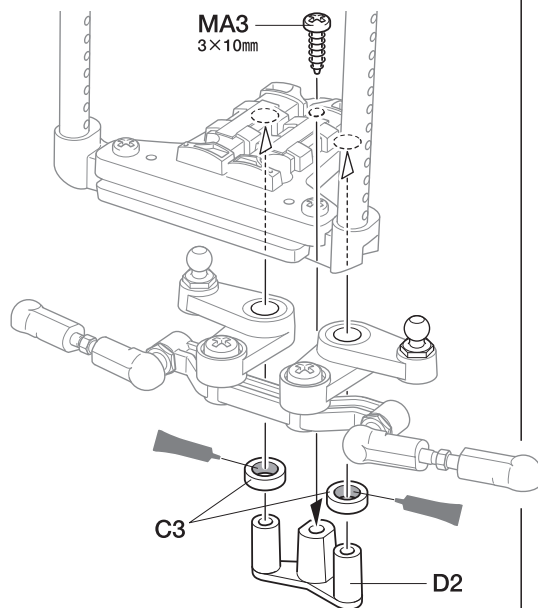
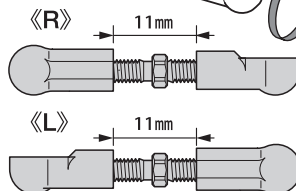
キングピン
King pin
Achsschenkelbolzen
Bague pivot
MC4 ×2

3×18mmターンバックルシャフト
Turnbuckle shaft
Spann-Achse
Biellette à pas inversés
MC11 ×2

★F2はB7をねじ込むために使用します。 F2
★Screw B7 on using F2.
★Schrauben Sie B7 bei der Nutzung von F2 an.
★Visser B7 au moyen de F2.



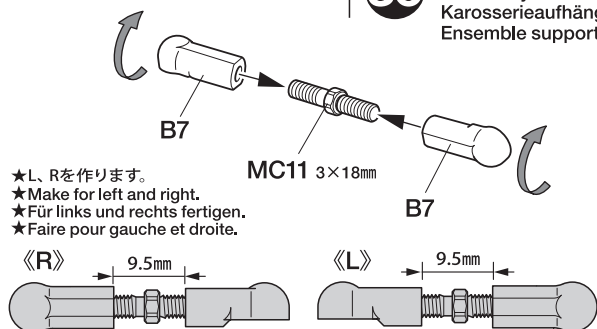
★L、Rを作ります。
★Make for left
and right.
★Für links
und rechts
fertigen.
★Faire pour
gauche et droite.



36

36

リアボディマウントユニットの組み立て
Rear body mount unit
Karosserieaufhängungseinheit hinten
Ensemble supports de carrosserie arrière



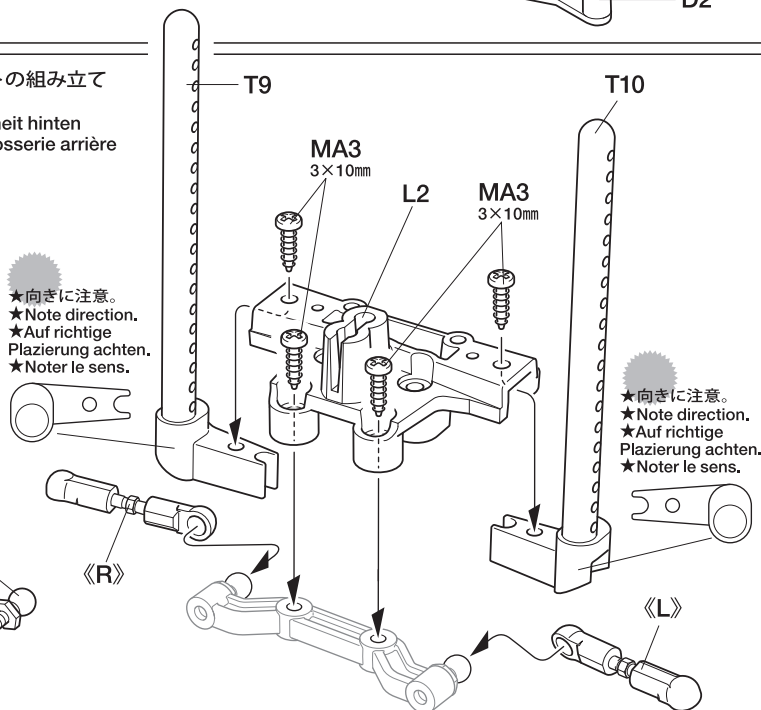
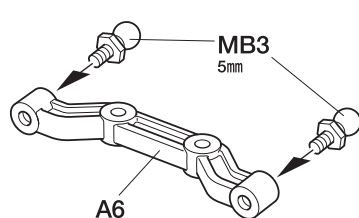
★L、Rを作ります。
★Make for left
and right.
★Für links
und rechts
fertigen.
★Faire pour
gauche et droite.

3×10mmタッピングビス
Tapping screw
Schneidschraube
Vis taraudeuse
MA3 ×4

5mmビローボール
Ball connector
Kugelpopf
Connecteur à rotule
MB3 ×2

3×18mmターンバックルシャフト
Turnbuckle shaft
Spann-Achse
Biellette à pas inversés
MC11 ×2

★向きに注意。
★Note direction.
★Auf richtige
Plazierung achten.
★Noter le sens.



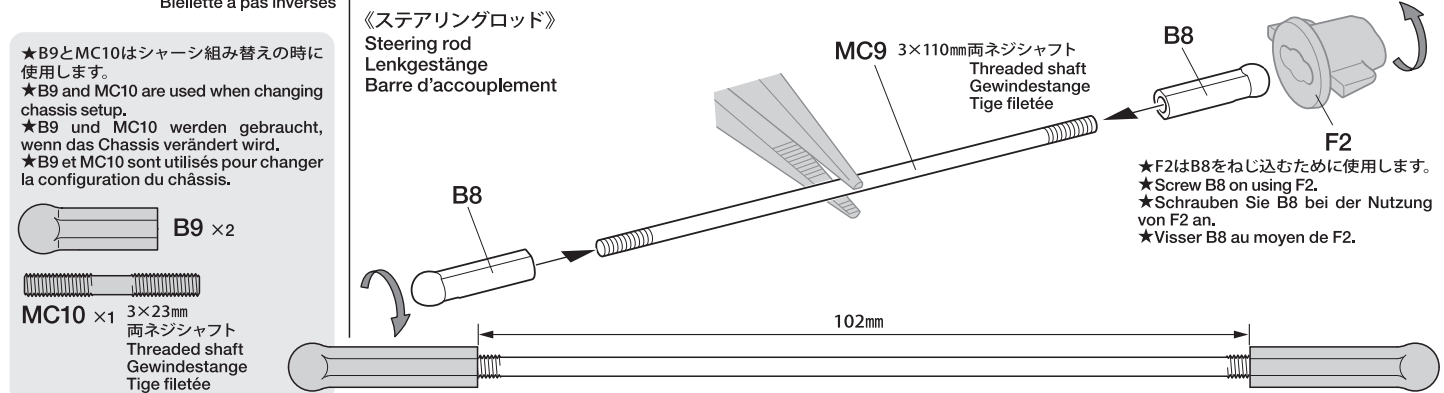
★向きに注意。
★Note direction.
★Auf richtige
Plazierung achten.
★Noter le sens.

《ステアリングロッド》
Steering rod
Lenkgestänge
Barre d'accouplement

★B9とMC10はシャーシ組み替えの時に
使用します。
★B9 and MC10 are used when changing
chassis setup.
★B9 und MC10 werden gebraucht,
wenn das Chassis verändert wird.
★B9 et MC10 sont utilisés pour changer
la configuration du châssis.

B9 ×2

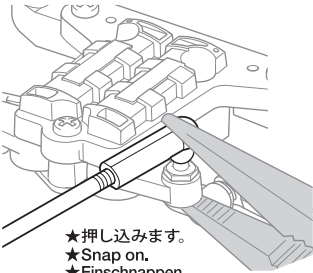
3×23mm
両ネジシャフト
Threaded shaft
Gewindestange
Tige fileté
MC10 ×1



★F2はB8をねじ込むために使用します。
★Screw B8 on using F2.
★Schrauben Sie B8 bei der Nutzung
von F2 an.
★Visser B8 au moyen de F2.

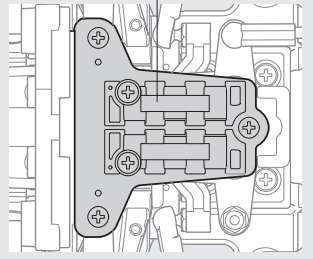
37

3×10mm タッピングビス
Tapping screw
Schneidschraube
Vis taraudeuse
MA3
×4



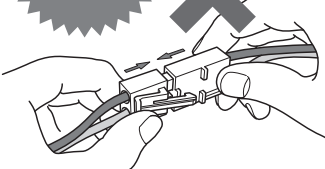
- ★押し込みます。
- ★Snap on.
- ★Einschnappen.
- ★Insérer.

- ★エンジンヘッドの様相があるボディマウントがフロント側につきます。
- ★Attach body mount with engine head design to front.
- ★Mit der Markierung des Karosseriehalters mit Motordesign nach vorne anbauen.
- ★Fixer le support de carrosserie avec le motif de culasse de moteur à l'avant.



38

注意してください。
CAUTION
VORSICHT
PRECAUTIONS



走行させる直前まで、バッテリーのコネクターを繋がないでください。
走行用バッテリーをつないだままでおくと、車が暴走することがあります。
走らせないときは、必ず走行用バッテリーのコネクターを抜いておきます。

DISCONNECT BATTERY WHEN NOT USING THE MODEL

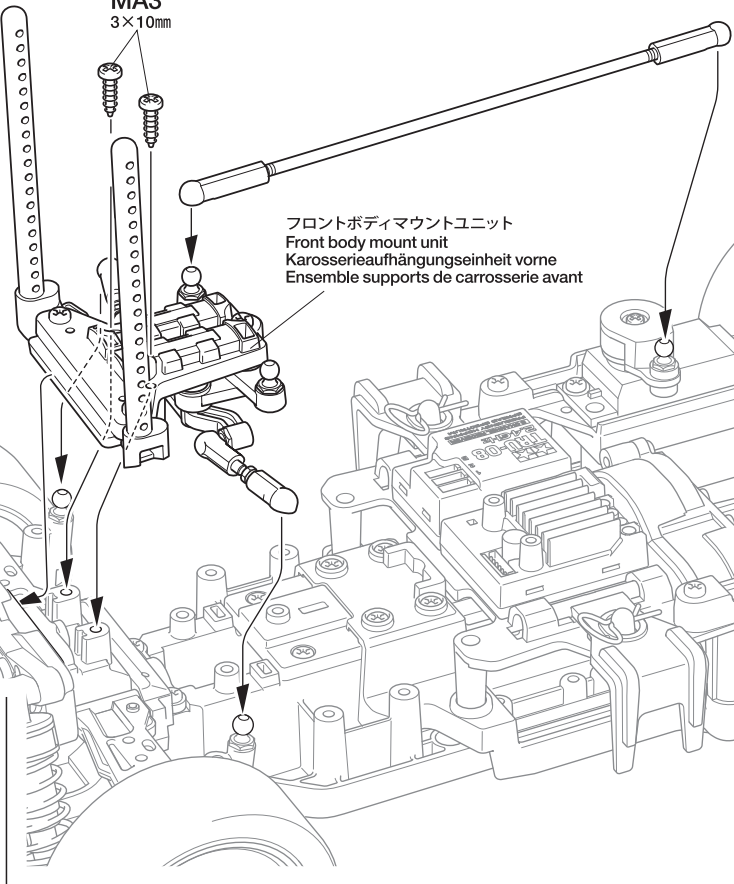
Disconnect battery when model is not being used, as it may result in a run away model.

AKKUSTECKER ABZIEHEN, WENN DAS MODELL NICHT IN BETRIEB IST
Akku abhängen, wenn das Modell nicht benutzt wird, da es sich sonst selbstständig machen kann.

DECONNECTER LA BATTERIE LORSQUE LE MODELE N'EST PAS UTILISEE
Déconnecter la batterie lorsque le modèle n'est pas utilisé pour éviter qu'il se déplace inopinément.

37

ボディマウントユニットの取り付け
Attaching body mount units
Anbringung der Karosseriehalterungen
Fixation des ensembles supports de carrosserie



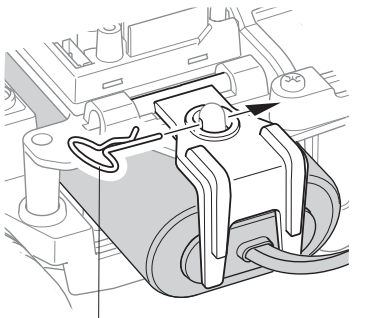
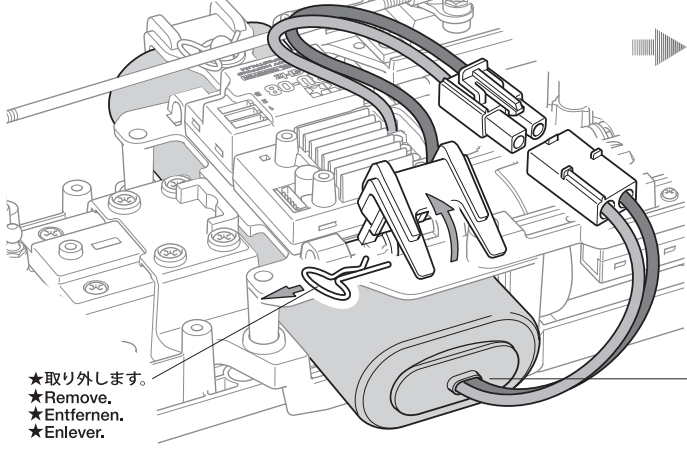
リアボディマウントユニット
Rear body mount unit
Karosserieaufhängungseinheit hinten
Ensemble supports de carrosserie arrière

MA3
3×10mm

フロントボディマウントユニット
Front body mount unit
Karosserieaufhängungseinheit vorne
Ensemble supports de carrosserie avant

38

走行用バッテリーの搭載
Installing battery pack
Einlegen des Akkupacks
Installation du pack d'accus



- ★取り外します。
- ★Remove.
- ★Entfernen.
- ★Enlever.

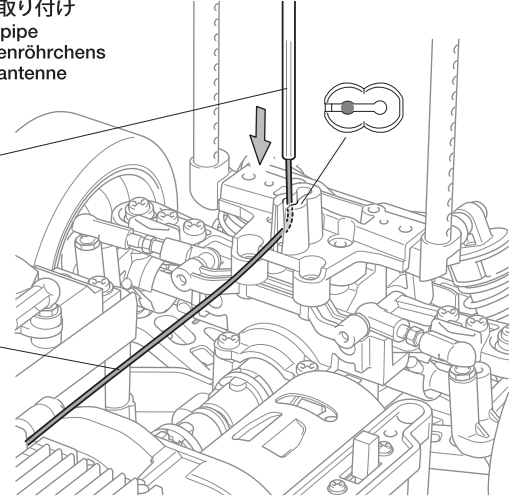
- ★スナップピンを戻します。
- ★Attach snap pin.
- ★Federstecker anbringen.
- ★Installer l'épingle métallique.

- ※走行用バッテリー
- ※Battery pack
- ※Akkupack
- ※Pack d'accus

アンテナパイプの取り付け
Attaching antenna pipe
Anbau des Antennenröhrchens
Fixation du tube d'antenne

アンテナパイプ
Antenna pipe
Antennenrohr
Gaine d'antenne

- ※アンテナ線
- ※Antenna cable
- ※Antennekabel
- ※Fil d'antenne



アンテナパイプ
Antenna pipe
Antennenrohr
Gaine d'antenne

- ※アンテナ線
- ※Antenna cable
- ※Antennekabel
- ※Fil d'antenne

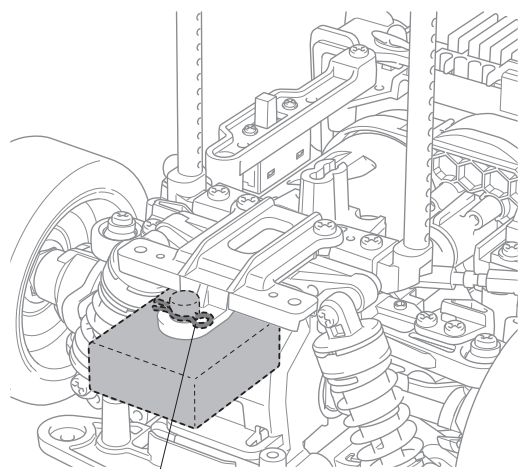
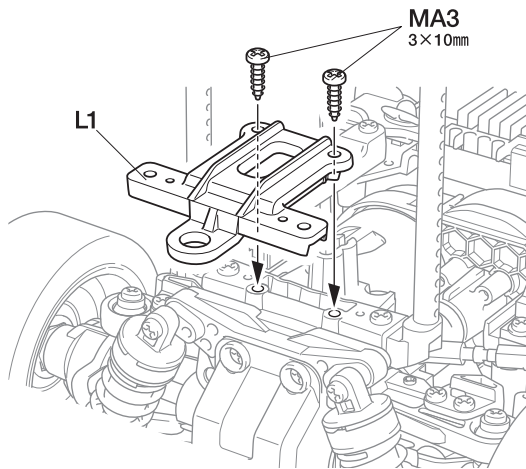
- ★アンテナ線が外に出ないような長さに切って取り付けます。(アンテナ線保護用)
- ★Cut antenna pipe to appropriate length, ensuring antenna is contained fully within.
- ★Antennenrohr der Länge der verwendeten Antenne anpassen, dabei sicherstellen, dass die Antenne in voller Länge geschützt wird.
- ★Couper le tube d'antenne à la longueur appropriée en s'assurant que l'antenne est complètement à l'intérieur du tube.

39

MA3
×2
3×10mmタッピングビス
Tapping screw
Schneidschraube
Vis taraudeuse

39

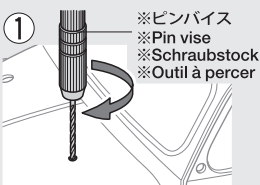
トランスポンダーを付ける場合
If attaching transponder
Wenn ein Transponder eingebaut wird
Si on fixe un transpondeur



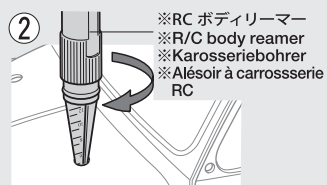
※トランスポンダー用スナップピン
※Snap pin for transponder
※Federstecker für den Transponder
※Épingle métallique pour transpondeur

《穴の開け方》
Making holes
Löcher bohren
Perçage des trous

★指定の位置にピンバイスなどで小さな穴を開けます。
★Make a pilot hole in the indicated position using a pin vise and drill bit, etc.
★Ein Loch mit einer Ahle, einem Bohrer etc an der gezeigten Stelle bohren.
★Perçer un pré-trou à la position indiquée avec un outil à percer et un foret etc.

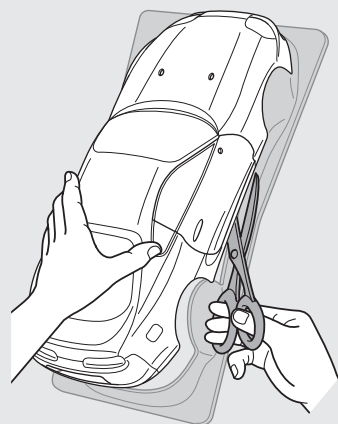


★リーマーで指示の大きさに穴を広げます。
★Enlarge hole to desired size using body reamer.
★Loch mit Karosseriebohrer bis zur gewünschten Größe aufweiten.
★Élargir le trou au diamètre désiré avec l'alesoir à carrosserie.

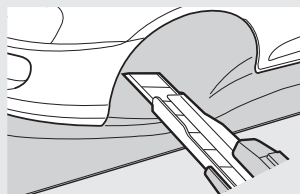


《ポリカーボネートボディの切り取り方》 / Cutting out polycarbonate body parts
Ausschneiden der Polycarbonat Karosserieteile / Découpe des pièces de carrosserie en polycarbonate

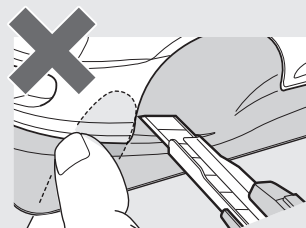
《直線はハサミで切り取ります。》
Straight sections – use scissors
Gerade Bereiche mit Schere bearbeiten
Sections droites – utiliser des ciseaux



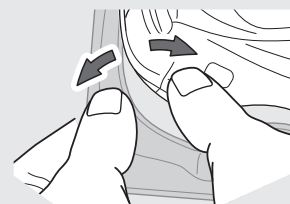
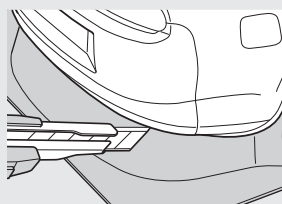
《曲線はカッターナイフで切り取ります。》
Curved sections – use a modeling knife
Für gebogene Bereiche Modellbaumesser benutzen
Sections courbes – utiliser un couteau de modélisme



●カッターナイフを使う時は、切断する部分に手(指)を絶対にあてないでください。
●Keep hands and fingers off of section being cut, particularly when using a modeling knife.
●Hände und Finger fernhalten, besonders bei der Nutzung des Modellbaumessers.
●Tenir éloignés mains et doigts de la section découpée, en particulier si on utilise un couteau de modélisme.



★カッターナイフで切り取る場合は、一度に切らずに数回にわけて浅く切り込みを入れ、切れ目にそって折り曲げるようにして切りはなしてください。
★When using a modeling knife, make multiple passes to score the cut line, then bend and snap off the unwanted area.
★Wenn Sie ein Modellbaumesser benutzen, machen Sie mehrere Schnitte an der vorgezeichneten Linie, dann biegen Sie das Abfallstück um und brechen es ab.
★Si on utilise un couteau de modélisme, faire plusieurs passages pour marquer la ligne de coupe, puis plier et détacher la partie indésirable.



注意! NOTICE ●製品によって一部塗装済み、加工済みの場合があります。

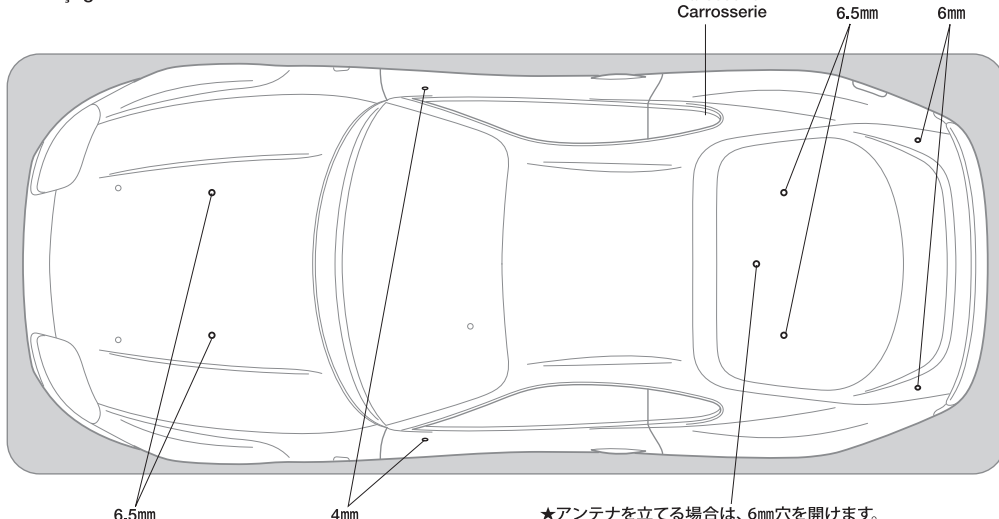
●Some bodies may be pre-painted or have other work already carried out.
●Einige Karosserieteile können bereits bemalt sein, oder andere Vorbereitungen können bereits erledigt sein.
●Certains carrosseries peuvent être pré-peintes ou avec d'autres travaux déjà effectués.

40

ボディの穴開け
Making holes
Löcher bohren
Perçage des trous

★指示のサイズの穴を開けてください。
★Make holes of sizes shown.
★Löcher nach Maß bohren.
★Perçer des trous aux diamètres indiqués.

ボディ
Body
Karosserie
Carrosserie



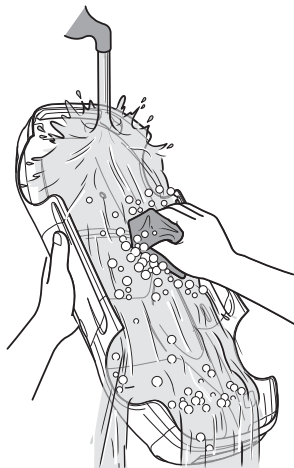
★アンテナを立てる場合は、6mm穴を開けます。
★Make 6mm hole for antenna pipe as shown.
★Für Antennenrohr 6mm Loch wie abgebildet bohren.
★Faire un trou de 6mm pour le tube d'antenne comme montré.

40

★工具の取り扱いには十分に注意してください。
★Handle tools with care.
★Werkzeuge mit Vorsicht benutzen.
★Manipuler les outils avec précaution.

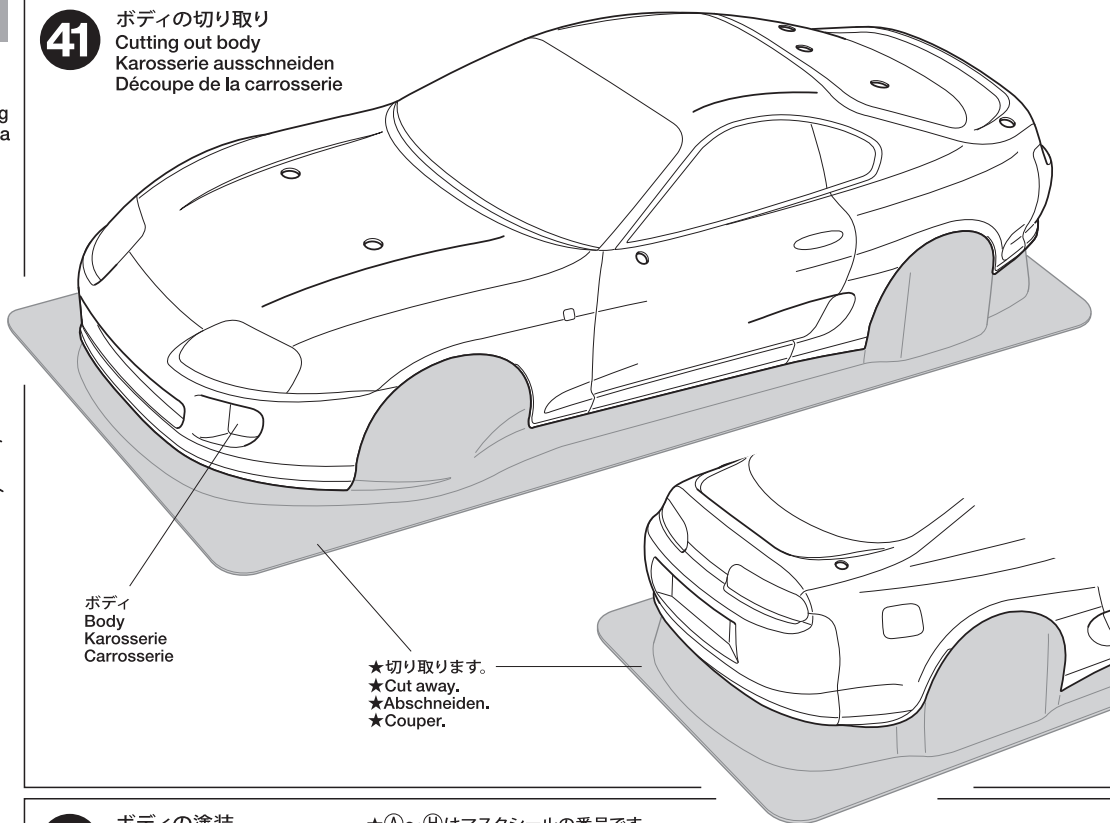
《塗装する前に》

Preparing body for painting
Vorbereitung der Karosserie für Bemalung
Préparation de la carrosserie pour la mise en peinture



- ★塗装前に中性洗剤で油気をおとします。水洗いをして洗剤を洗い流して乾かしてください。
- ★Wash the body thoroughly with detergent in order to remove any oil, then rinse well and allow to air dry.
- ★Karosserie sorgfältig mit Spülmittel abwaschen, damit Staub und ggf. Öl entfernt sind. Trocknen lassen.
- ★Nettoyer entièrement la carrosserie avec du détergent, la rincer et laisser sécher.

ボディの切り取り
Cutting out body
Karosserie ausschneiden
Découpe de la carrosserie



ボディ
Body
Karosserie
Carrosserie

- ★切り取ります。
- ★Cut away.
- ★Abschneiden.
- ★Couper.

ボディの塗装
Painting body
Lackierung der Karosserie
Peinture de la carrosserie

- ★A~Hはマスクシールの番号です。
- ★A~H denote masking stickers.
- ★A~H gibt die Nummer des Aufklebers an.
- ★A~H indiquent les masques adhésifs.

PAINTING

●のマークは塗装指示のマークです。ボディ本体の塗装にはポリカーボネート用塗料で内側から塗装してください。プラスチック部品の塗装にはプラスチック用塗料をお使いください。

● This mark denotes numbers for Tamiya Color paints. Paint body from inside using paints for polycarbonate. Paint plastic parts using plastic paints.

● Dieses Zeichen gibt die Tamiya Farbnummern an. Karosserie von innen mit Lexan-Farben bemalen. Plastikteile mit Plastik-Farben bemalen.

● Ce signe indique la référence de la peinture Tamiya à utiliser. Peindre la carrosserie par l'intérieur en utilisant des peintures spéciales polycarbonate. Peindre les pièces plastique en utilisant des peintures pour maquettes plastique.

《ポリカーボネート用タミヤカラー》
TAMIYA POLYCARBONATE PAINTS

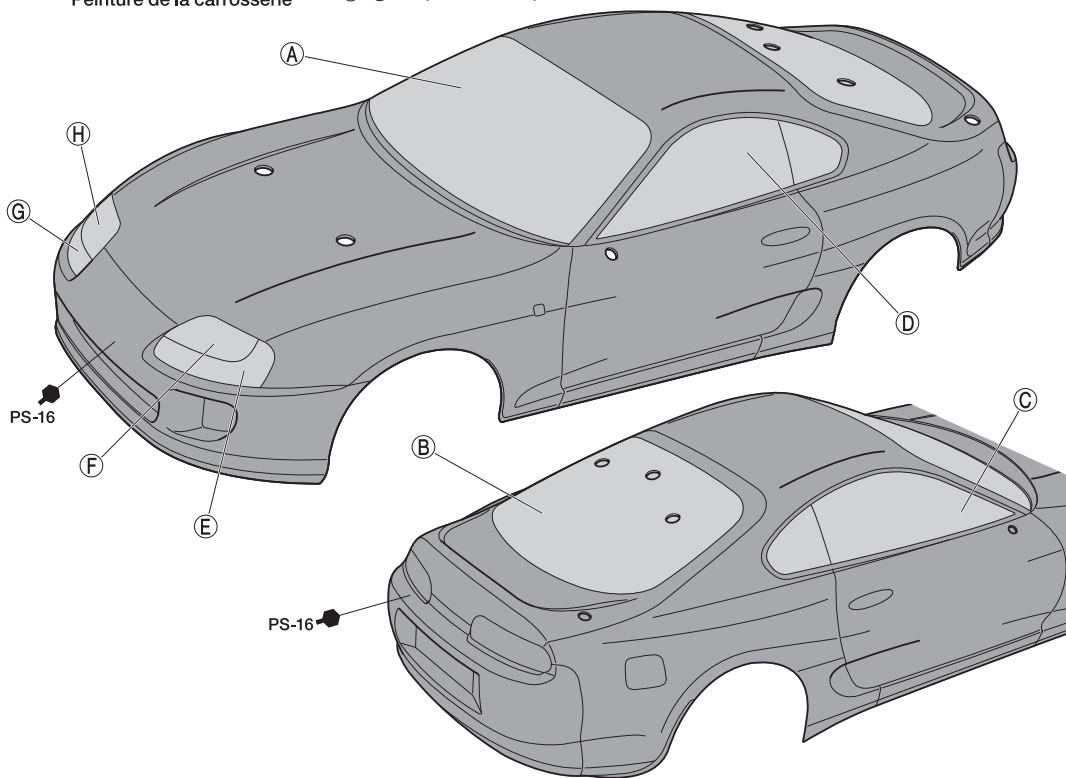
PS-16 ●メタリックブルー / Metallic blue / Blau-Metallic / Bleu métallisé

《プラスチック用タミヤカラー》
TAMIYA PLASTIC PAINTS

TS-19 ●メタリックブルー / Metallic blue / Blau-Metallic / Bleu métallisé

TS-42 ●ライトガンメタル / Light gun metal / Helles Gun Metall / Gris acier clair

X-11 ●クロムシルバー / Chrome silver / Chrom-Silber / Aluminium chromé

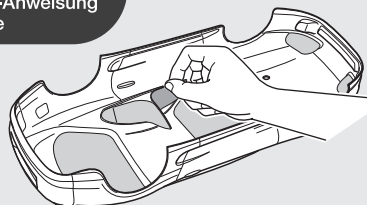


《塗装の仕方》

Painting
Lackier-Anweisung
Peinture

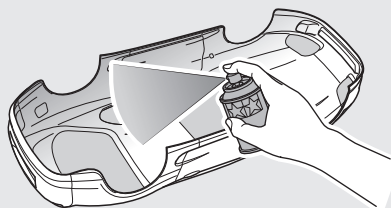
①

- ★マスクシールを切り出してボディ内側からウインドウ部、ライト部に貼ります。
- ★Cut out masking stickers and mask off window and light areas from inside.
- ★Die selbstklebenden Abkleber ausschneiden und damit Fenster sowie Lichter von innen abkleben.
- ★Découper les caches autocollants et masquer les vitres et feux de l'intérieur.



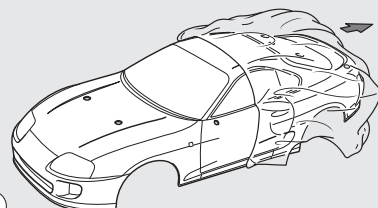
②

- ★ボディを内側からメタリックブルー(PS-16)で塗装します。スプレー塗装はボディから30cmほどはなし、一度に塗らず数回に分けて塗ります。
- ★Paint the body from inside using Metallic blue (PS-16). Apply thin layer of spray paint 2-3 times keeping 30cm distance from body.
- ★Die Karosserie von innen mit Blau-Metallic (PS-16) lackieren. Die Sprühfarbe aus einem Abstand von 30cm in dünnen Schichten 2-3 mal auftragen.
- ★Peindre la carrosserie par l'intérieur avec Bleu métallisé (PS-16). Pulvériser 2 à 3 fines couches de peinture à 30cm de la carrosserie.

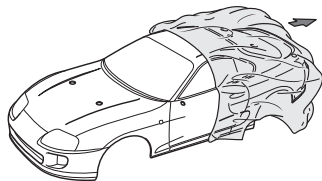


③

- ★塗装終了後にマスクシールをはがし、ボディ表面の保護フィルムもはがしてください。
- ★When paint has dried remove remaining masking stickers and protective film.
- ★Wenn die Farbe getrocknet ist wird das Abklebeband und der Schutzfilm entfernt.
- ★Une fois la peinture sèche, enlever les derniers masquages et le film de protection.



- ★ステッカーを貼る前に、ボディ表面の保護フィルムをはがしてください。
- ★Remove protective film prior to adding stickers.
- ★Schutzfilm abziehen vor dem Anbringen der Aufkleber.
- ★Enlever le film de protection avant d'apposer des autocollants.



《ステッカーの貼り方》

- ①ステッカー部分は切り抜かれています(抜き刃加工)ので、カットラインより少し大きめに、台紙ごと切り抜きます。また、指定されているもの以外は番号順に切り取ります。まわりの余分な部分は、はがして取り除きます。
 - ②ステッカーの端の部分を少しはがして台紙を切り取ります。台紙はつけたまま、指定された位置にあわせてステッカーを貼ります。
 - ③残った台紙を少しずつはがしながら、場所がずれたり、ステッカーの中に気泡が残らないように注意して貼っていきます。
- 台紙は一度に全部はがさないでください。しわがでたり気泡が残る原因になります。

Stickers

- ①Stickers have been pre-cut. Cut the sticker with its lining from the sheet in numbered order unless indicated otherwise, allowing a slight border. Peel off the material surrounding the sticker.
- ②Slightly peel away one end of the lining and position the sticker on the body.
- ③Slowly remove the remaining lining while checking sticker position. Do not completely remove lining prior to application as this may cause unwanted air bubbles and creases.

Aufkleber

- ①Alle Aufkleber sind ausgestanzt. Schneiden Sie jeden Aufkleber in der Reihenfolge der Nummerierung mit etwas Überstand aus. Ziehen Sie dann den überstehenden Rand ab.
- ②Das Trägerpapier an einem Ende etwas abziehen und den Aufkleber an die gewünschte Stelle der Karosserie andrücken.
- ③Das Trägerpapier vorsichtig abziehen. Darauf achten, dass der Aufkleber nicht verrutscht und sich keine Luftblasen darunter bilden.

Autocollants

- ①Tous les autocollants sont pré-découpés. Séparer les autocollants dans l'ordre numérique en laissant une légère bordure. Enlever les bordures.
- ②Soulever une partie de l'autocollant et le positionner sur la carrosserie.
- ③Enlever doucement le reste du support. Veiller à ne pas déplacer l'autocollant et à ne pas laisser de bulles d'air sous l'autocollant.

《ボディ金具袋詰》

Body metal parts bag
Karosserie Metallteile-Beutel
Sachet des pièces métalliques de carrosserie

- MD1 ×2 ラバーブッシュ
Rubber bushing
Gummihülse
Bague en caoutchouc
- MD2 ×2 スナップピン (小)
Snap pin (small)
Federstecker (klein)
Épingle métallique (petite)

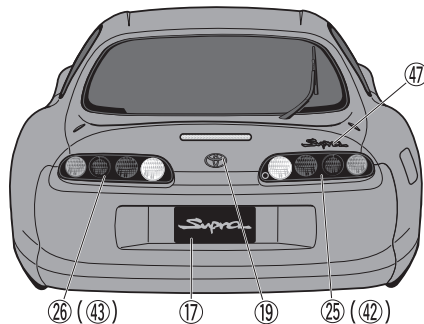
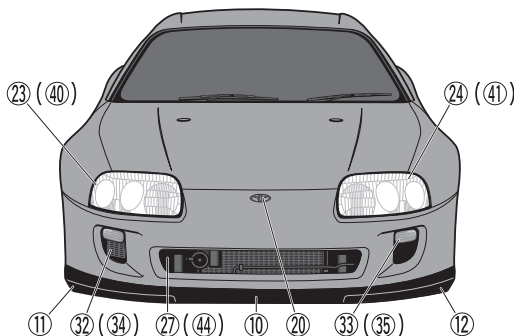
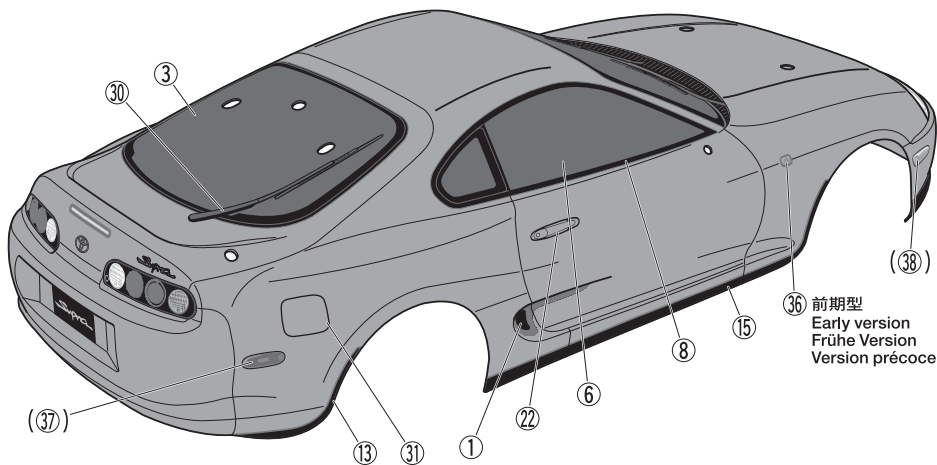
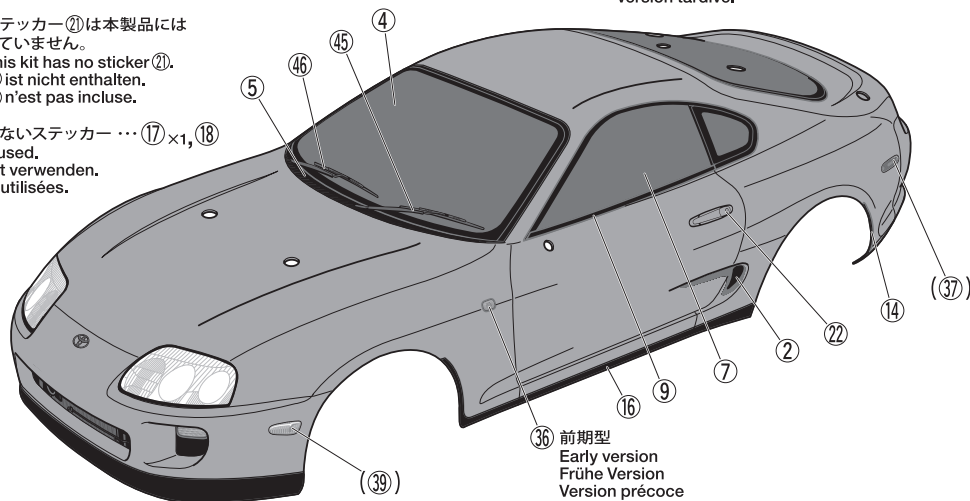
マーキング
Markings
Beschriftung
Décoration

- ★ステッカーは番号順に貼ってください。
- ★Apply stickers in numbered order.
- ★Die Aufkleber der Reihenfolge nach anbringen.
- ★Appliquer les autocollants dans l'ordre numérique.

- ★()内の番号は後期型のマークです。
- ★Stickers in parentheses are for late version cars.
- ★Aufkleber in Klammern sind für späte Versionen des Autos.
- ★Les stickers entre parenthèses sont pour voiture de version tardive.

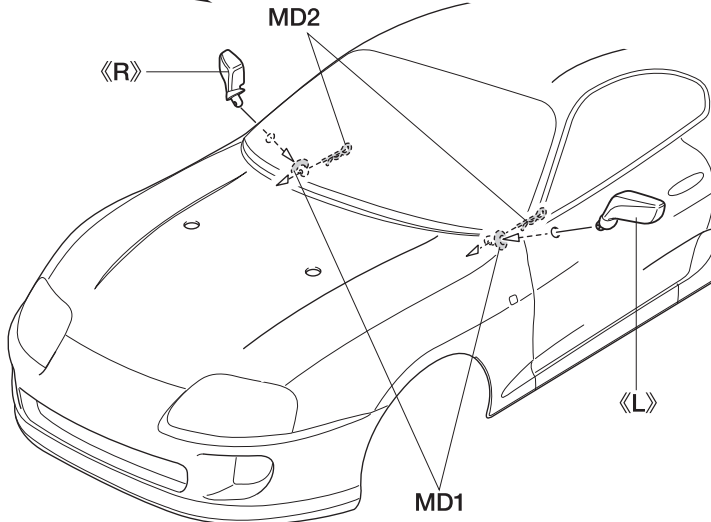
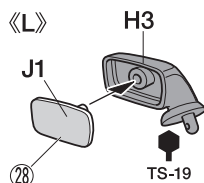
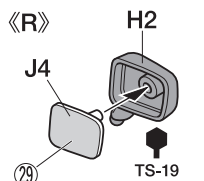
- ★ステッカー②は本製品には入っていません。
- ★This kit has no sticker ②.
- ★②は含まれていません。
- ★② n'est pas incluse.

使わないステッカー... ⑰×1, ⑱
Not used.
Nicht verwenden.
Non utilisées.



サイドミラーの取り付け
Attaching side mirrors
Rückspiegel-Einbau
Fixation des rétroviseurs

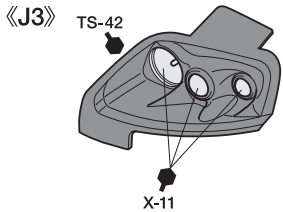
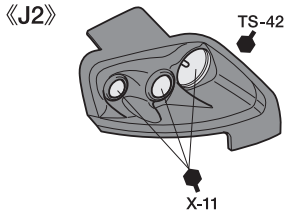
- ★図のようにボディ内側で固定します。
- ★Secure from inside as shown.
- ★Wie gezeigt von Innen befestigen.
- ★Fixer de l'intérieur comme montré.



45

3×10mm タッピングビス
Tapping screw
Schneidschraube
Vis taraudeuse

MA3
×2



46

6mm スナップピン
Snap pin
Federstecker
Epingle métallique

MB5
×8

MOTOR & GEARS

《ギヤ比の変更》

別売のピニオンギヤに交換する事でギヤ比を
変えることが出来ます。ギヤの組み合わせ
によってモーターマウント(D11)への取り
付け位置が異なります。下図またはD11上
の数字を参考にしてください。

CHANGING GEAR RATIO

Change the gear ratio by using separately-
sold pinion gears. Motor attachment
points differ according to gear used. Refer
to the illustrations and numbers on D11.

ÄNDERUNG DER ÜBERSETZUNG

Die Übersetzung kann durch die Verwendung
separat erhältlicher Ritzel verändert
werden. Die Befestigungspunkte ändern
sich je nach Ritzel. Anleitung und Nummer
auf D11 beachten.

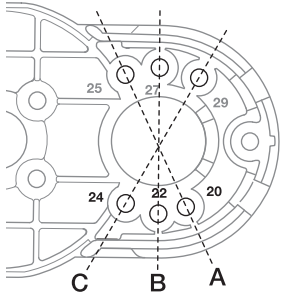
CHANGEMENT DE RAPPORT DE TRANSMISSION

Changer le rapport de transmission en
utilisant des pignons vendus séparément.
Les points de fixation du moteur varient en
fonction du pignon utilisé. Se reporter aux
illustrations et aux numéros sur D11.

《540タイプモーターの場合》

When using a Type 540 motor
Bei der Nutzung eines 540er Motors
Si un moteur type 540 est utilisé

《D11》

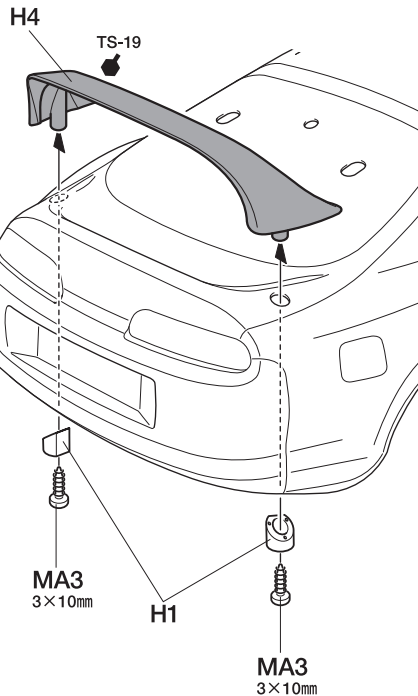
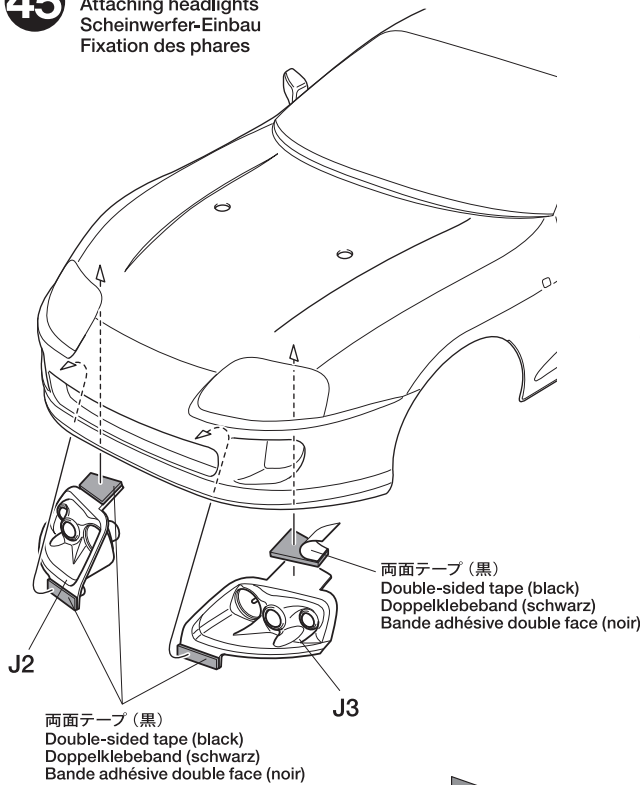


	ピニオンギヤ Pinion gear	スパーギヤ Spur gear	ギヤ比 Gear ratio
A	※20T		9.10 : 1
B	22T	70T	8.27 : 1
C	※24T		7.58 : 1

★キット付属のピニオンは22Tです。
★Kit standard pinion gear: 22T
★Bausatz-Standard Motorritzel: 22Z
★Pignon moteur standard du kit: 22T

45

ヘッドライトの取り付け
Attaching headlights
Scheinwerfer-Einbau
Fixation des phares

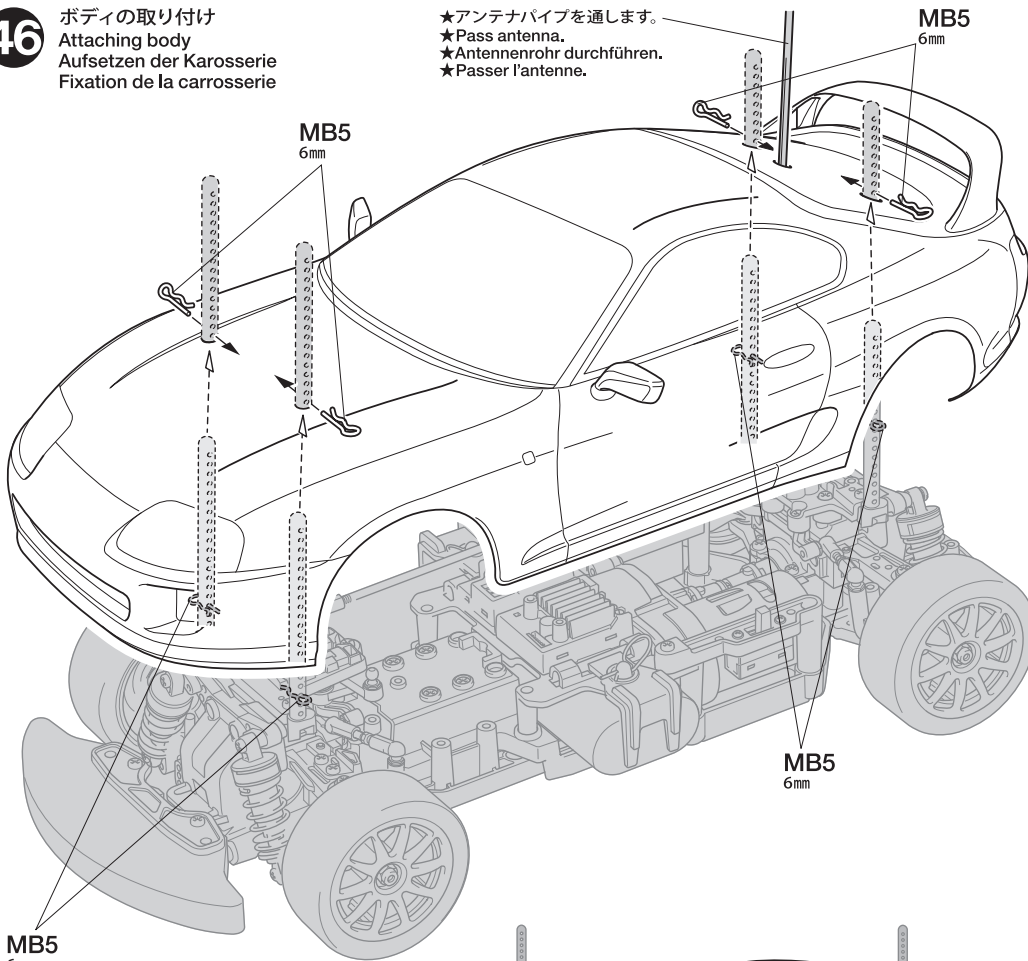


両面テープ (黒)
Double-sided tape (black)
Doppelklebeband (schwarz)
Bande adhésive double face (noir)

★両面テープは図を参考に切り取ります。
★Cut double-sided tape referring to the diagram.
★Doppelklebeband nach Diagramm zuschneiden.
★Découper de la bande adhésive double face en se référant au schéma.

46

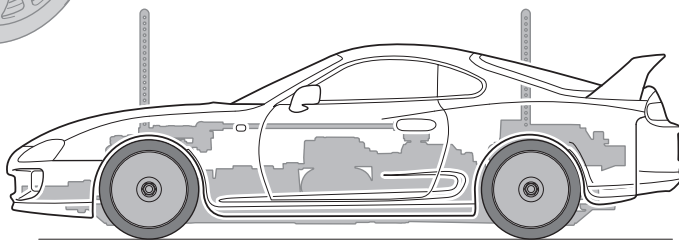
ボディの取り付け
Attaching body
Aufsetzen der Karosserie
Fixation de la carrosserie



★アンテナパイプを通します。
★Pass antenna.
★Antennenrohr durchführen.
★Passer l'antenne.

MB5
6mm

★ボディはタイヤに接触しない高さ
に取り付けてください。
★Ensure the body does not come into
contact with the tires.
★Sicherstellen, dass die Karosserie
nicht an den Reifen streift.
★S'assurer que la carrosserie n'entre
pas en contact avec les pneus.



TOYOTA SUPRA (JZA80) (BT-01 CHASSIS)

●走らせない時はバッテリーを必ずはずしておきましょう。

SAFETY PRECAUTIONS

Follow the outlined rules for safe radio control operation.

- Avoid running the car in crowded areas and near small children.
- Make sure that no one else is using the same frequency in your running area. Using the same frequency at the same time can cause serious accidents, whether it's driving, flying, or sailing.
- Avoid running in standing water and rain. If R/C unit, motor, or battery get wet, clean and dry thoroughly in a dry shaded area.

R/C OPERATING PROCEDURES

- ①Switch on transmitter. If using a transmitter with an extending antenna, fully extend.
- ②Switch on receiver.
- ③Inspect operation using transmitter before running.
- ④Adjust steering servo and trim so that the model runs straight with transmitter in neutral.
- ⑤Reverse sequence to shut down after running.
- ⑥Make sure to disconnect/remove all batteries.
- ⑦Completely remove sand, mud, dirt etc.
- ⑧Apply grease to suspension, gears, bearings, etc.
- ⑨Store the car and battery pack separately when not in use.

TIPS ZUR SICHERHEIT

Beachten Sie die folgenden Richtlinien für fehlerfreien Betrieb.

- Vermeiden Sie das Fahren des Autos an überfüllten Plätzen und in der Nähe von kleinen Kindern. Gebrauchen Sie nie die Straße für R/C Rennen.
- Prüfen Sie, daß niemand in der Umgebung dieselbe Frequenz benutzt, denn dadurch können Unfälle entstehen - sowohl beim Fahren, Fliegen oder Segeln.
- Vermeiden Sie das Fahren durch Pfützen und während Regen. Wenn das R/C Fahrzeug, der Motor oder die Batterien naß werden, müssen Sie alles sorgfältig im Trockenen säubern und reinigen.

KONTROLLEN VOR DER FAHRT

- ①Sender einschalten. Wenn Sie einen Sender mit Teleskopantenne benutzen, dieses ganz ausziehen.
- ②Empfänger einschalten.
- ③Die Funktion vor Abfahrt mit dem Sender überprüfen.
- ④Richten Sie das Lenkservo durch Einstellung am Gestänge so ein, daß das Modell bei neutraler Sender-Trimmung geradeaus fährt.
- ⑤Nach dem Fahrbetrieb in umgekehrter Reihenfolge vorgehen.
- ⑥Die Batterien herausnehmen bzw. abklemmen.
- ⑦Entfernen Sie Sand, Matsch, Schmutz etc.
- ⑧Fetten Sie die Aufhängung, Getriebe, Federungen etc. ein.
- ⑨Bei Nichtgebrauch Auto und Akkus getrennt verwahren.

MESURES DE SECURITE

Veuillez respecter impérativement les règles de sécurité suivantes lors de l'utilisation de votre ensemble R/C.

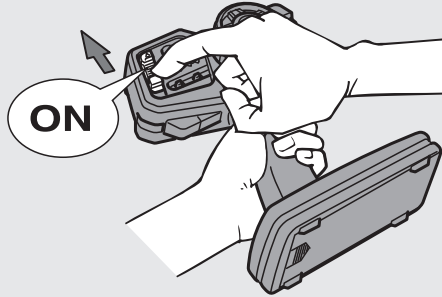
- Eviter de faire évoluer la voiture à proximité de jeunes enfants ou dans la foule. Ne jamais utiliser sur la voie publique!
- Assurez-vous que personne d'autre n'utilise la même fréquence sur le même terrain que vous. Utiliser la même fréquence en même temps peut être source de sérieux accidents, pendant la conduite, le vol ou la navigation des modèles R/C.
- Ne jamais faire évoluer le modèle sous la pluie ou sur une surface mouillée. Si le moteur, les accus, le récepteur ou les servos prennent l'humidité, les nettoyer avec un chiffon et les laisser sécher.

PROCEDURE DE MISE EN MARCHÉ

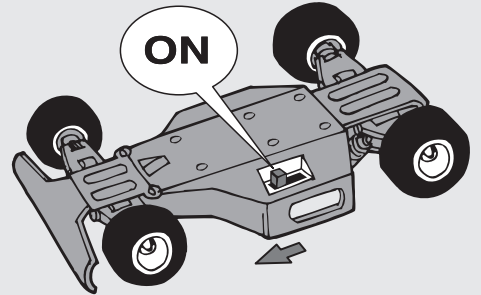
- ①Allumer l'émetteur. Déployer entièrement l'antenne de l'émetteur, s'il en est doté.
- ②Mettre en marche le récepteur.
- ③Vérifier la bonne marche de votre radiocommande avant de rouler.
- ④Le trim de direction doit être réglé pour que manche au neutre, le modèle évolue en ligne droite.
- ⑤Faites les opérations inverses après utilisation de votre ensemble R/C.
- ⑥Assurez-vous que les batteries soient bien débranchées et sortez-les du modèle.
- ⑦Enlever sable, poussière, boue etc...
- ⑧Graisser les pignons, articulations...
- ⑨Rangez la voiture et les accus séparément.

《RCカーの走らせかた》

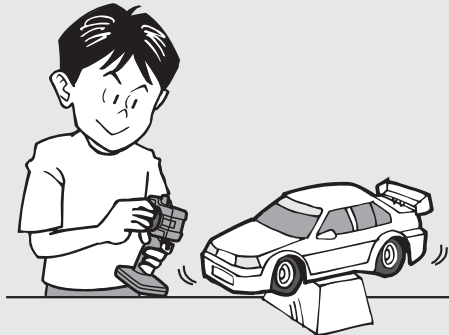
★この走らせかたの順番はかならず守ってください。スイッチのON/OFFの順番を間違えると他の電波の混信によってRCカーが暴走する場合があります。



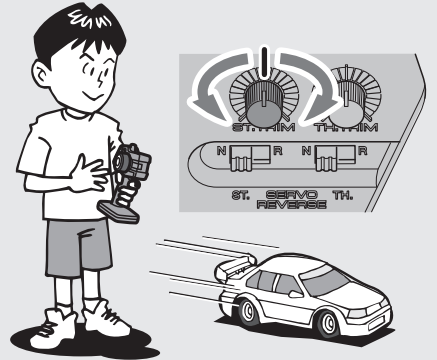
- ① スイッチをONにします。アンテナ付き送信機の場合はアンテナをのばしてください。



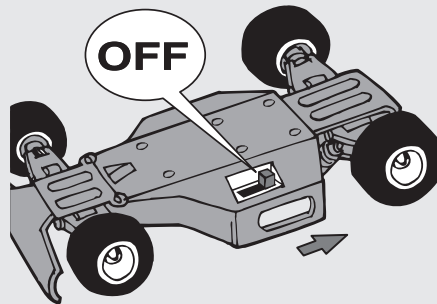
- ② 次にRCカー側のスイッチをONにしてください。



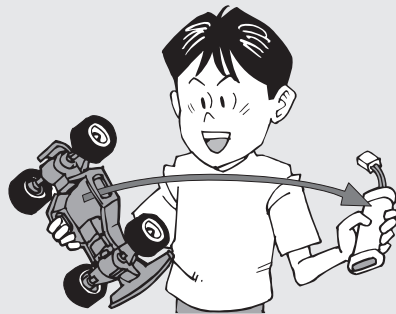
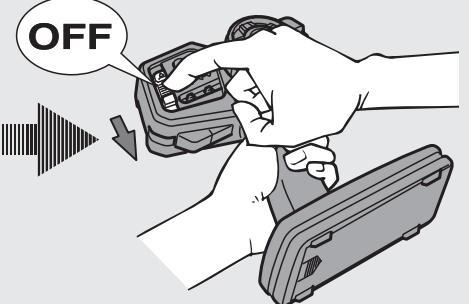
- ③ 走らせる前にRCカーを台の上に乗せ、各部の動きをチェックします。



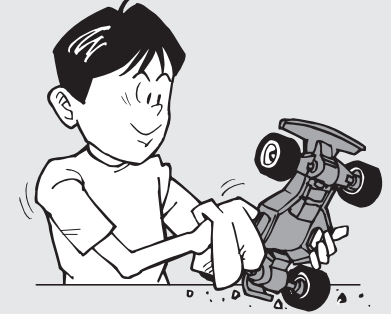
- ④ ステアリングを使わず走らせてみます。まっすぐに走らない場合はステアリングトリムを使って調節してください。



- ⑤ 走行を終わらせる時は、かならず走らせる時の逆の手順でスイッチを切っています。



- ⑥ 走らせたあとは、かならずバッテリーをはずしておきましょう。



- ⑦ RCカーについた泥や砂、汚れなどはやわらかな布などできれいに拭き取りましょう。



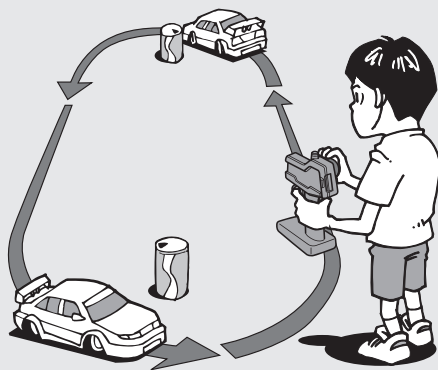
- ⑧ ギヤや軸受け部、サスペンションなどの可動部はグリスをさしておきましょう。



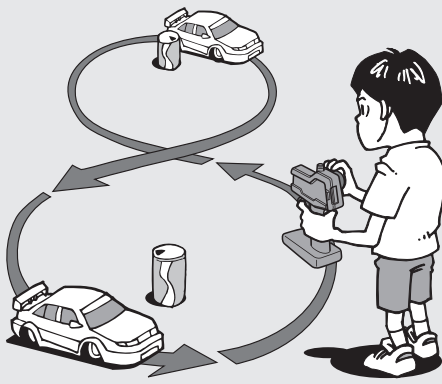
- ⑨ あとかたづけをしっかりとしましょう。その時、バッテリーは別々にしておきましょう。



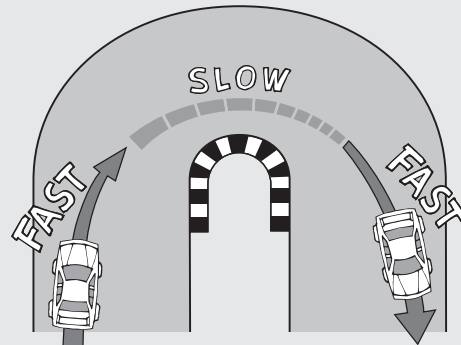
走行練習をしよう
PRACTICING
ÜBUNG
ENTRAÎNEMENT



- 大きく楕円を描くように走らせてみよう。
- Practice to achieve a large regular oval.
- Üben Sie, bis Sie ein sauberes Oval fahren können.
- Exercez vous à décrire un grand ovale régulier.



- 空き缶などを利用して、8の字を描くように走らせてみよう。
- Use empty cans etc. as pylons for figure "8" drill.
- Verwenden Sie leichte, leere Büchsen etc. als Markierung für einen 8er-Übungskurs.
- Employez des boîtes vides... comme repères pour réaliser des "8".



- コーナリングのやり方は、カーブに入るときに速度を落とし、曲がり終わるとともに速度を上げて行くといでしょう。
- Decelerate when entering into a curve and pick up the speed after vertex of the curve.
- Nehmen Sie beim Einfahren in die Kurve Gas weg und beschleunigen Sie nach dem Scheitelpunkt der Kurve.
- Ralentissez à l'entrée d'une courbe et reprenez de la vitesse après le passage du milieu de la courbe.

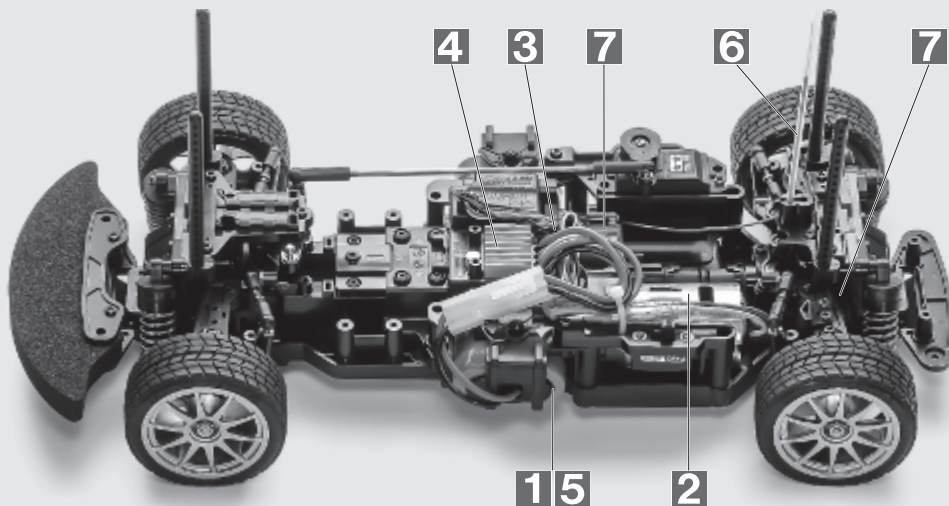
トラブルチェック
TROUBLESHOOTING
FEHLERSUCHE
RECHERCHE DES PANNES

★おかしいな?と思ったときは、車(RCカー)を修理に出すまえに、下の表を見てトラブルチェックを行ってください。

★Before sending your R/C model in for repair, check it again using the below diagram.

★Bevor Sie Ihr Modell zur Reparatur einsenden, prüfen Sie es nochmals selbst entsprechend der folgenden Anleitung.

★Avant de renvoyer votre modèle R/C pour une réparation, vérifiez-le à nouveau en suivant ce processus.

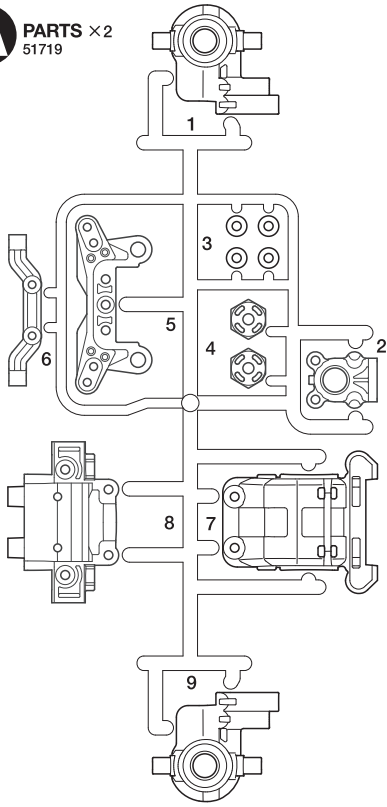


車の異常 PROBLEM PROBLEME	原因 CAUSE URSACHE	直し方 REMEDY LÖSUNG REMEDE	
車が動かない Model does not move. Modell fährt nicht. Le modèle ne démarre pas.	走行用バッテリーが充電されていますか? Weak or no battery in model. Schwache oder keine Batterien in Auto. Pack de propulsion manquant ou insuffisamment chargée.	走行用バッテリーを充電してください。 Install charged battery. Voll aufgeladene Batterien einlegen. Recharger la batterie.	1
	モーターに故障はありませんか? Damaged motor. Motorschaden. Moteur endommagé.	異音や、少しの走行で熱くなるようならモーターを交換してください。 Replace with new motor. Durch neuen Motor ersetzen. Remplacer par un nouveau moteur.	2
	コード類がやぶけてショートしていませんか? Worn or broken wiring. Verschlissene oder gebrochene Kabel. Câblage sectionné ou usé.	コードをしっかりと絶縁するか、メーカーに修理を依頼してください。 Splice and insulate wiring completely. Kabel anspleißen und gut isolieren. Vérifier et isoler le câblage.	3
	ESC (エレクトロニクススピードコントローラー) が故障していませんか? Damaged electronic speed controller. Beschädigter Fahregler. Variateur électronique de vitesse endommagé.	ご使用のメーカーにお問い合わせください。 Ask manufacturer to repair. Erkundigen Sie sich über Reparaturmöglichkeit beim Hersteller. Faites réparer par le S.A.V. du fabricant.	4
思うように走らない No control. Keine Kontrolle. Perte de contrôle.	走行用バッテリーや、送信機の電池が少なくなっていますか? Weak or no batteries in transmitter or model. Schwache oder keine Batterien in Sender oder Auto. Accus manquants ou insuffisamment chargés dans l'émetteur ou le modèle.	走行用バッテリーは充電してください。送信機の電池は新品のものと交換してください。 Install charged or fresh batteries. Legen Sie geladene Akkus oder neue Batterien ein. Installez des accus rechargés ou des piles neuves.	5
	受信機のアンテナはのびていますか? Antenna is not fully extended. Die Antenne ist nicht voll ausgezogen. L'antenne n'est pas complètement déployée.	アンテナをアンテナパイプに通して、ボディの外まで伸ばしてください。 Ensure antenna (fully contained in pipe) extends outside the body. Sicherstellen, dass die Antenne (komplett im Röhrchen vorhanden) außerhalb der Karosserie ausgezogen ist. S'assurer que l'antenne (entièrement dans le tube) est déployée hors de la carrosserie.	6
	可動部の組み立て、グリスアップがしっかり出来ていますか? Moving parts are incorrectly assembled or insufficiently lubricated. Die beweglichen Teile sind falsch zusammgebaut oder unzureichend geschmiert. Les pièces mobiles sont assemblées incorrectement ou insuffisamment lubrifiées.	説明図をよく見て可動部の確認、組み立て直し、グリスアップをしてください。 Check, reassemble and apply grease as necessary. Prüfen, erneut zusammenbauen und nötigenfalls fetten. Vérifier, réassembler et appliquer de la graisse si nécessaire.	7

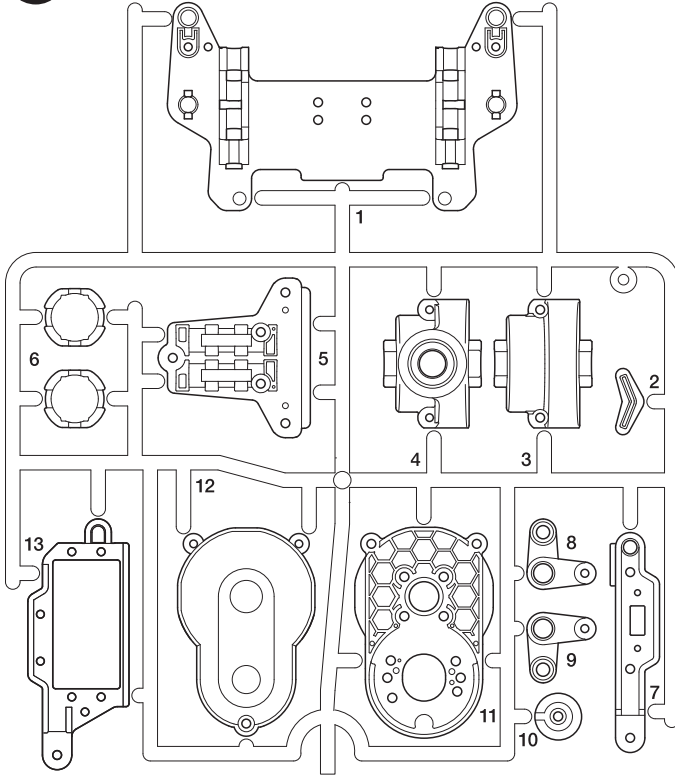
PARTS

★製品改良のためキットは予告なく仕様を変更することがあります。
 パーツと金具部品は少し多目に入っています。予備、セッティング用として使用しますので大切に保管してください。
 ★Specifications are subject to change without notice. Extra parts are included. Use them as spares or for setup changes – do not throw away.
 ★Technische Daten können im Zuge ohne Ankündigung verändert werden. Es liegen zusätzliche Teile bei. Als Ersatzteile für Änderungen des Setup verwenden, bitte nicht wegwerfen.
 ★Caractéristiques pouvant être modifiées sans information préalable. Des pièces supplémentaires sont incluses. Les utiliser comme rechanges ou pour modification du châssis. Ne pas les jeter!

A PARTS ×2 51719



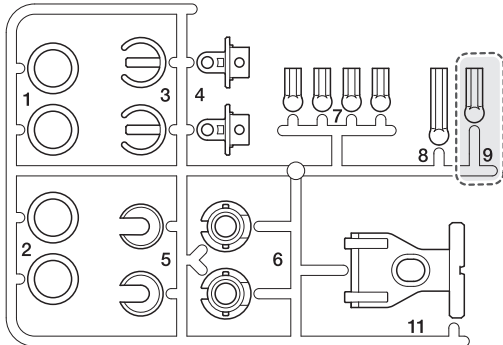
D PARTS ×1 51722



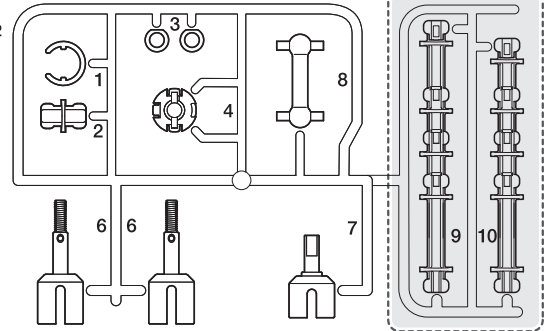
モーター.....×1
 Motor 51673
 Moteur

ウレタンバンパー.....×1
 Urethane bumper
 Urethan-Stoßfänger
 Pare-chocs en mousse
 16275083

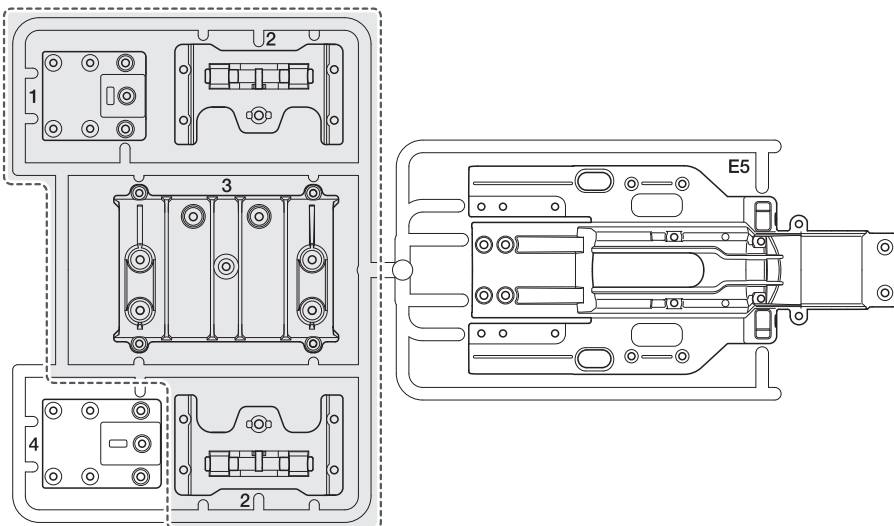
B PARTS ×2 51720



C PARTS ×2 51732



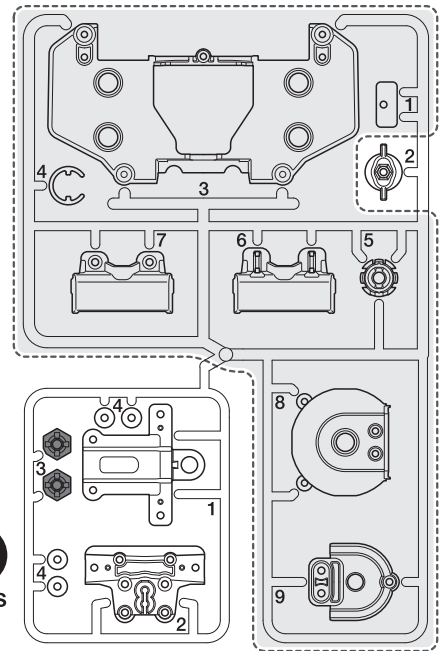
E PARTS ×1 51733



不要部品
 Not used.
 Nicht verwenden.
 Non utilisées.

セッティング用パーツ
 Use for setup changes
 Nutzung für
 Setup-Änderungen
 Utiliser pour modification
 du châssis.

F PARTS ×1 51734



L PARTS ×1 51734

PARTS

ホイール×4
Wheel 19335509
Rad
Roue

ステッカー×1
Stickers 19490119
Aufkleber
Autocollants

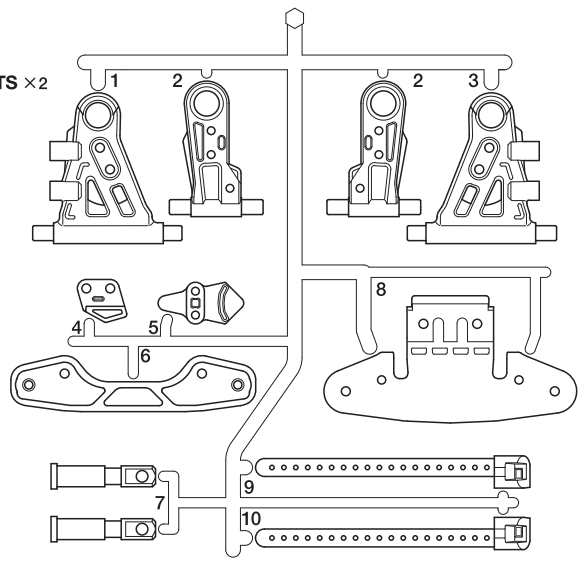
タイヤ×4
Tire 50419
Reifen
Pneu

マスクシール×1
Masking stickers 19490119
Abkleber
Masques

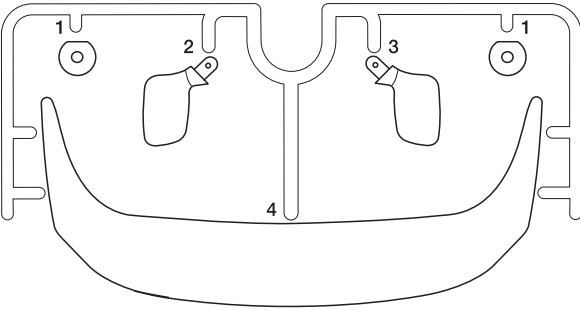
アンテナパイプ×1
Antenna pipe 16095003
Antennenrohr
Gaine d'antenne

注意ステッカー×1
Caution stickers
Vorsicht Stickers
Stickers de precaution

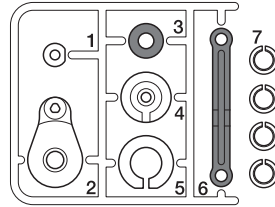
T PARTS ×2
51736



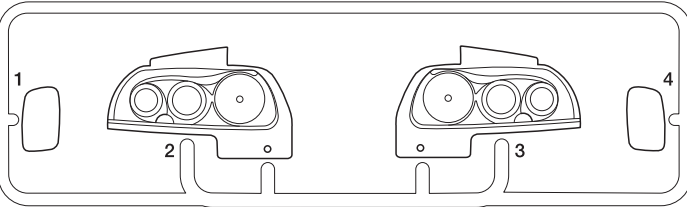
H PARTS ×1
19005860



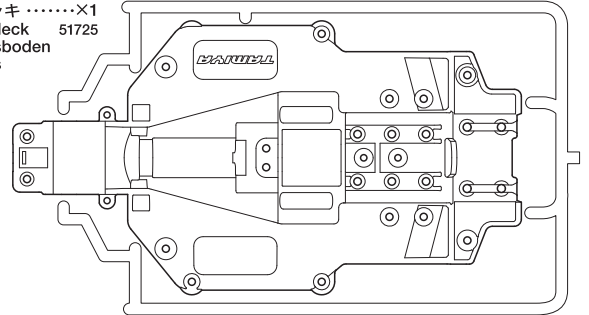
P PARTS ×2
51005



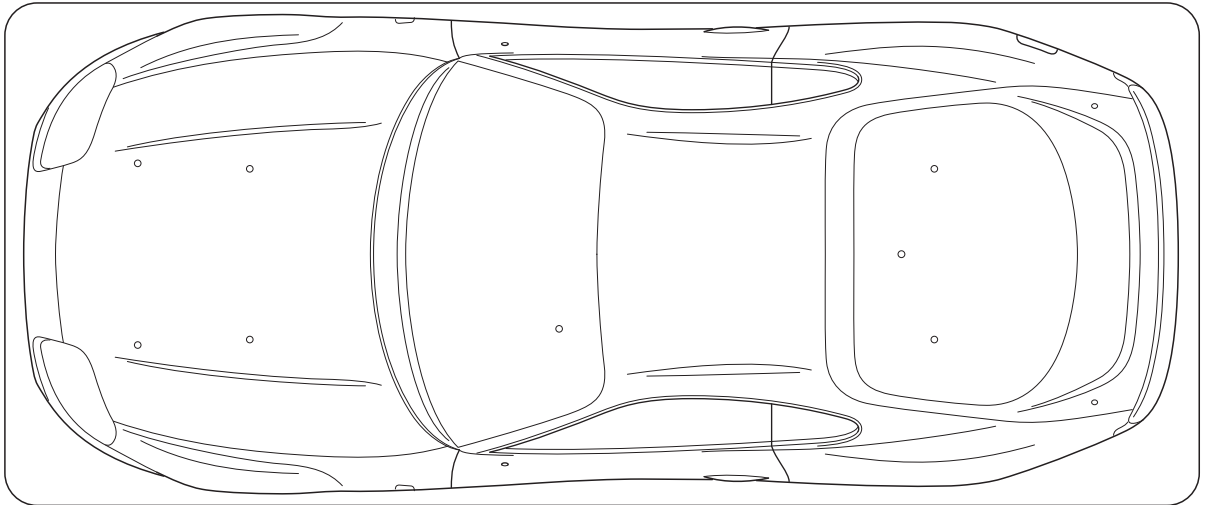
J PARTS ×1
19005860



ロワデッキ×1
Lower deck 51725
Chassisboden
Chassis



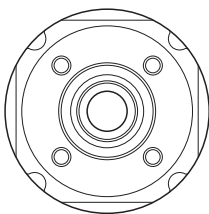
ボディ×1
Body 11825491
Karosserie
Carrosserie



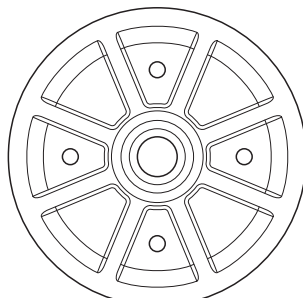
G PARTS ×1
51531



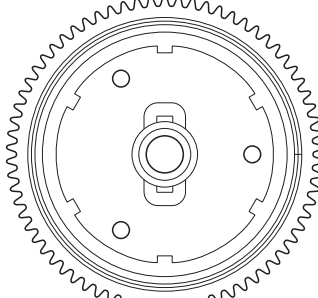
GB1 ×1
ベベルピニオンギヤ
Bevel pinion gear
Kegelritzel
Pignon conique



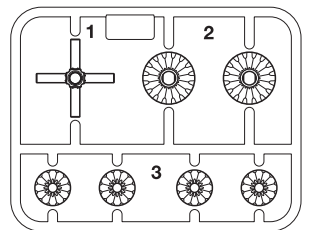
GB2 ×1
デフケース
Differential gear case
Differentialgehäuse
Carter de différentiel



GB3 ×1
リングギヤ
Ring gear
Tellerrad
Couronne

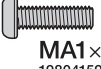


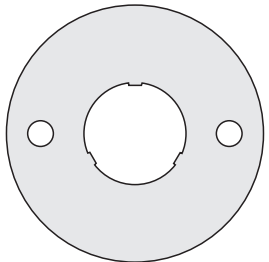


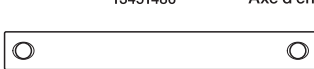


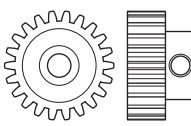





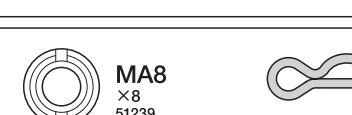
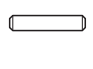


GB4 ×1
70Tスパーギヤ
70T Spur gear
70Z Hauptzahnrad
Couronne 70 dents


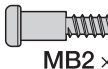



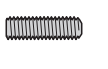
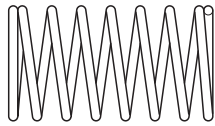


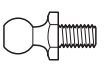
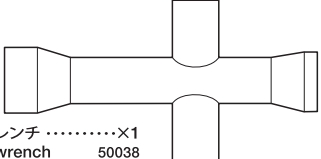


不要部品
Not used.
Nicht verwenden.
Non utilisées.




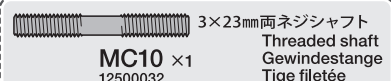

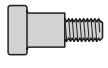


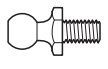

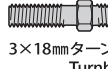


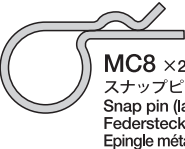
A 1 ~ 14

 MA1 ×2 19804159	3×10mm丸ビス Screw Schraube Vis	 MA6 ×2 19804194	3×10mmホロービス Screw Schraube Vis	 MA12 ×1 13451486	インプットシャフト Input shaft Eingangswelle Axe d'entrée		
 MA2 ×6 19805629	3×12mmタッピングビス Tapping screw Schneidschraube Vis taraudeuse	 MA7 ×1 50576	3×3mmイモネジ Grub screw Madenschraube Vis pointeau	 MA13 ×1 13451485	スパークギヤシャフト (短) Spur gear shaft (short) Stirnradwelle (kurz) Axe de couronne (court)		
 MA3 ×20 19804392	3×10mmタッピングビス Tapping screw Schneidschraube Vis taraudeuse	 MA8 ×4 51239	1050プラベアリング Plastic bearing Plastik-Lager Palier en plastique	 MA14 ×1 50357	22Tビニオンギヤ Pinion gear Motorritzel Pignon moteur	MA15 ×1 14305125	モータープレート Motor plate Motor-Platte Plaquette-moteur
 MA4 ×8 19803340	3×8.1mmタッピングビス Tapping screw Schneidschraube Vis taraudeuse	 MA9 ×2 19415929	1280メタル Metal bearing Metal-Lager Palier en métal	 六角棒レンチ (1.5mm)×1 Hex wrench (1.5mm) 50038	Imbusschlüssel (1,5mm) Clé Allen (1,5mm)	ウレタンシート×1 Urethane sheet 16275042 Urethan Bogen Mousse polyuréthane	
 MA5 ×4 50573	2×8mmタッピングビス Tapping screw Schneidschraube Vis taraudeuse	 MA10 ×2 19803204	2×11.8mmシャフト Shaft Achse Axe	 グリス×1 Grease 87099 Fett Graisse			
		 MA11 ×1 50594	2×10mmシャフト Shaft Achse Axe				

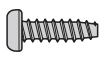

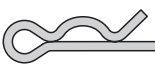

B 15 ~ 28

 MA2 ×6 19805629	3×12mmタッピングビス Tapping screw Schneidschraube Vis taraudeuse	 MB2 ×8 50582	3×14mm段付タッピングビス Step screw Paßschraube Vis décollétée	 MA8 ×8 51239	1050プラベアリング Plastic bearing Plastik-Lager Palier en plastique	 MB5 ×4 51537	6mmスナップピン Snap pin Federstecker Epingle métallique
 MA3 ×23 19804392	3×10mmタッピングビス Tapping screw Schneidschraube Vis taraudeuse	 MA6 ×2 19804194	3×10mmホロービス Screw Schraube Vis	 MB4 ×4 19805826	コイルスプリング Coil spring Spiralfeder Ressort hélicoïdal	 MB6 ×2 84195	3mmOリング O-ring O-Ring Joint torique
 MB1 ×4 50581	3×12mm皿タッピングビス Tapping screw Schneidschraube Vis taraudeuse	 MB3 ×4 50592	5mmビローボール Ball connector Kugelkopf Connecteur à rotule	 十字レンチ×1 Box wrench 50038 Steckschlüssel Clé à tube			


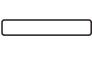





C 29 ~ 39

 MA1 ×1 19804159	3×10mm丸ビス Screw Schraube Vis	 MC3 ×1 19804394	2.6×10mmバインドビス Binding screw Flachkopfschraube Vis à tête poêlier	 MC6 ×2 50586	3mmワッシャー Washer Beilagscheibe Rondelle	 MC10 ×1 12500032	3×23mm両ネジシャフト Threaded shaft Gewindestange Tige filetée
 MC1 ×2 19805868	2×10mm丸ビス Screw Schraube Vis	 MC4 ×2 50882	キングピン King pin Achsschenkelbolzen Bague pivot	 MC7 ×2 19805758	2mmワッシャー Washer Beilagscheibe Rondelle		★MC10はFF仕様とFR仕様の時に使用します。 ★MC10 is for FF and FR setups. ★MC10 ist für FF und FR Setups. ★MC10 est pour les configurations FF et FR.
 MA3 ×16 19804392	3×10mmタッピングビス Tapping screw Schneidschraube Vis taraudeuse	 MB3 ×7 50592	5mmビローボール Ball connector Kugelkopf Connecteur à rotule	 MA11 ×4 50594	2×10mmシャフト Shaft Achse Axe	 MC11 ×4 19400796	3×18mmターンバックルシャフト Turnbuckle shaft Spann-Achse Bielle à pas inversés
 MC2 ×1 50575	2.6×10mmタッピングビス Tapping screw Schneidschraube Vis taraudeuse	 MC5 ×4 19805557	4mmフランジロックナット Flange lock nut Sicherungsmutter Ecrou nylstop à flasque	 MC8 ×2 50197	スナップピン (大) Snap pin (large) Federstecker (groß) Epingle métallique (grande)	ナイロンバンド...×6 Nylon band 50595	両面テープ (黒・20×120mm) ...×1 Double-sided tape (black) 50171 Doppelklebeband (schwarz) Bande adhésive double face (noir)
						板レンチ×1 Wrench 14305026	

《ボディ金具袋詰》
Body parts bag
Beutel für Karosserie-Teile
Sachet de pièces de carrosserie

 MA3 ×2 19804392	3×10mmタッピングビス Tapping screw Schneidschraube Vis taraudeuse	 MD1 ×2 19805385	ラバーブッシュ Rubber bushing Gummihülse Bague en caoutchouc	 MB5 ×8 51537	6mmスナップピン Snap pin Federstecker Epingle métallique	 MD2 ×2 50197	スナップピン (小) Snap pin (small) Federstecker (klein) Epingle métallique (petite)	両面テープ (黒・20×40mm) ...×1 Double-sided tape (black) 50171 Doppelklebeband (schwarz) Bande adhésive double face (noir)
---	---	---	--	--	---	---	---	--

《FR仕様金具袋詰》
FR setup parts bag
Beutel für FR Setup
Sachet de pièces de configuration FR

 MA3 ×13 19804392	3×10mmタッピングビス Tapping screw Schneidschraube Vis taraudeuse	 MA10 ×1 19803204	2×11.8mmシャフト Shaft Achse Axe	 ME3 ×1 53587	5×7×0.3mmシム Shim Scheibe Cale	 MC8 ×2 50197	スナップピン (大) Snap pin (large) Federstecker (groß) Epingle métallique (grande)
 MA4 ×2 19803340	3×8.1mmタッピングビス Tapping screw Schneidschraube Vis taraudeuse	 ME2 ×1 51239	1050ベアリング Ball bearing Kugellager Roulement à billes	 ME4 ×1 19808056	フリクションダンパーズスプリング Friction damper spring Friktionsdämpfer-Feder Ressort d'amortisseur à friction		

1/10 SCALE R/C 2WD HIGH PERFORMANCE CAR

TOYOTA SUPRA

(JZA80) (BT-01 CHASSIS)

AFTER MARKET SERVICE CARD

When purchasing Tamiya replacement parts, please take or send this form to your local Tamiya dealer so that the parts required can be correctly identified and supplied. Please note that specifications, availability and price are subject to change without notice.

KUNDENNACHBETREUUNGS-KARTE

Wenn Sie Tamiya-Ersatzteile kaufen möchten, nehmen Sie bitte zur Unterstützung dieses Formular mit zu Ihrem örtlichen Fachhändler. Bezüglich der Angaben, der Lagerhaltung der Artikel und der Preise sind Änderungen vorbehalten.

SERVICE APRES-VENTELISTE DE PIECES DETACHEES

Afin de vous permettre de vous procurer des pièces de rechange Tamiya, amenez cette liste à votre point de vente Tamiya qui ne manquera pas de vous renseigner. Veuillez noter que les caractéristiques, disponibilité et prix peuvent changer sans avis préalable.

PARTS CODE

11825491	Body (Transparent)
19005860	H, J Parts (Silver)
19335509	Wheel (Silver) (x2 pairs)
16275083	Urethane Bumper
13451485	Spur Gear Shaft (Short) (MA13)
14305125	Motor Plate (MA15)
16275042	Urethane Sheet
19804159	3x10mm Screw (Black) (MA1 x10)
19804392 *8	3x10mm Tapping Screw (Black) (MA3 x10)
13451486	Input Shaft (MA12)
19804194 *2	3x10mm Grub Screw (MA6 x2)
19805629 *4	3x12mm Tapping Screw (MA2 x4)
19803204	2x11.8mm Shaft (MA10 x5)
19415929	1280 Ball Bearing (MA9 x4)
19805826 *2	Coil Spring (MB4 x2)
19803340	3x8mm Tapping Screw (Silver) (MA4 x10)
19804182	3x110mm Threaded Shaft (MC9 x2)
14305026	Wrench
19805868	2x10mm Screw (MC1 x10)
19804394	2.6x10mm Binding Screw (Black) (MC3 x5)
19400796 *4	3x18mm Turnbuckle Shaft (Black) (MC11 x1)
19805557	4mm Flanged Lock Nut (MC5 x4)
19805758	2mm Washer (MC7 x5)

12500032	3x23mm Threaded Shaft (MC10 x1)
13451504	Spur Gear Shaft (Long) (ME1)
19808056	Friction Damper Spring (ME4 x2)
19805385	Rubber Bushing (MD1 x2)
16095003	Antenna Pipe (30cm)
19490119	Stickers, Masking Stickers
11057740	Instructions
11057741	Chassis Setting Guide

50038	Tool Set (Box Wrench, 1.5/2.5mm Hex Wrench, MA7 x4)
50171	Heat Resistant Double-Sided Tape (Black) (x5)
50197	Snap Pin Set (MC8 x10, MD2 x5)
50357	22T Pinion Gear (MA14 x1, etc.)
50419	*2 Tire (x2)
50573	2x8mm Tapping Screw (MA5 x10)
50575	2.6x10mm Tapping Screw (MC2 x5)
50576	3x3mm Grub Screw (MA7 x10)
50581	3x12mm Countersunk Head Tapping Screw (Silver) (MB1 x10)
50582	*2 3x14mm Step Tapping Screw (MB2 x5)
50586	3mm Washer (MC6 x15)
50592	*3 5mm Ball Connector (MB3 x10)
50594	2x10mm Shaft (MA11 x10)
50595	Nylon Band w/Metal Hook (x10)
50882	King Pin (MC4 x4)

51005	*2 P Parts
51239	*4 1050 Ball Bearing (ME2 x4)
51531	G Parts (Gear Parts) (GB1, GB2, GB3, GB4)
51537	6mm Snap Pin (MB5 x15)
51673	Motor
51719	*2 A Parts (x1)
51720	*2 B Parts (x1)
51722	D Parts
51725	Lower Deck, etc.
51732	*2 C Parts (x1)
51733	E Parts
51734	L, F Parts (x1)
51736	*2 T Parts (x1)
53587	5mm Shim Set (ME3 x10, etc.)
84195	3mm O-Ring (Black) (MB6 x10)
87099	Cera-Grease HG

*Pre-painted body is not available from Tamiya Customer Service. Contact your local Tamiya agent for availability of transparent body.

A number with the symbol(*) shows the quantity of that Parts Code required to fully kit out one model.

部品請求について

For use in Japan only!

★部品をなくしたり、こわした方は、このステッカーが貼られたカスタマーサービス取次店でご注文いただけます。また、当社カスタマーサービスに直接ご注文する場合は、右記の方法でご注文することができます。詳しくは当社カスタマーサービスまでお問い合わせください。



《お支払い方法》

お支払い方法にはタミヤカード(クレジットカード)と代金引換(代引き)の2通りがあります。どちらの方法もタミヤホームページ内、カスタマーサービスのページにご注文フォームがありますので、そちらからご注文できます。また、電話でもお受けいたします。代金引換の場合は、パーツ代金に加えて代引き手数料をご負担いただけます。

《カスタマーサービスアドレス》

www.tamiya.com/japan/customer/

「タミヤ カスタマーサービス」で検索!!

《住所》 〒422-8610 静岡県駿河区恩田原3-7

株式会社タミヤ カスタマーサービス係

《お問い合わせ電話番号》

静岡 054-283-0003

東京 03-3899-3765 (静岡へ自動転送)

※電話番号をお確かめの上、おかけ間違いのないようお願いいたします。

送料、タミヤカード入会、代引き手数料についてはホームページをご確認ください。



★本体価格(税抜き)は2023年12月現在のものです。諸事情により変更となる場合があります。
★ご購入に際しては、本体価格に消費税を加えてください。(小数点以下を切り捨て)

部品名	本体価格	送料	部品コード
ボディ(透明).....	2,550円	+税	11825491
H, Jパーツ(銀).....	700円	+税	19005860
ホイール(銀x4).....	750円	+税	19335509
ウレタンバンパー.....	440円	+税	16275083
スパーギヤシャフト(短).....	420円	+税	13451485
モータープレート.....	120円	+税	14305125
ウレタンシート.....	400円	+税	16275042
3x10mm丸ビス(黒x10).....	220円	+税	19804159
3x10mmタッピングビス(黒x10).....	240円	+税	19804392
インプットシャフト.....	460円	+税	13451486
3x10mmホロービス(x2).....	150円	+税	19804194
3x12mmタッピングビス(x4).....	170円	+税	19805629
2x11.8mmシャフト(x5).....	280円	+税	19803204
1280ベアリング(x4).....	680円	+税	19415929
コイルスプリング(x2).....	270円	+税	19805826
3x8mmタッピングビス(銀x10).....	260円	+税	19803340
3x110mm両ネジシャフト(x2).....	230円	+税	19804182
板レンチ.....	120円	+税	14305026
2x10mm丸ビス(x10).....	220円	+税	19805868
2.6x10mmバンドビス(黒x5).....	260円	+税	19804394
3x18mmターンバックルシャフト(黒x1).....	250円	+税	19400796
4mmフランジロックナット(x4).....	180円	+税	19805557
2mmワッシャー(x5).....	200円	+税	19805758
3x23mm両ネジシャフト(x1).....	120円	+税	12500032
スパーギヤシャフト(長).....	440円	+税	13451504
フリクションダンパースプリング(x2).....	160円	+税	19808056

ラバーブッシュ(x2).....	120円	+税	19805385
アンテナパイプ(30cm).....	270円	+税	16095003
ステッカー、マスクシール.....	1,020円	+税	19490119
説明図.....	600円	+税	11057740
シャーシー組み換え説明図.....	360円	+税	11057741

この他にも修理や整備のためのRCスペアパーツ、オプションパーツが発売されています。お近くの模型店店頭、または当社カスタマーサービスでお買い求め下さい。

部品名	本体価格	送料	部品コード
SP.38 十字レンチ、六角棒レンチ(1.5mm)、3mmイモネジ(x4).....	200円	+税	要 50038
SP.171 耐熱両面テープ.....	300円	+税	要 50171
SP.197 スナップピン(大x10、小x5).....	200円	+税	要 50197
SP.357 22Tビニオンギヤ、他.....	350円	+税	要 50357
SP.419 タイヤ(x2).....	500円	+税	要 50419
SP.573 2x8mmタッピングビス(x10).....	100円	+税	要 50573
SP.575 2.6x10mmタッピングビス(x5).....	100円	+税	要 50575
SP.576 3mmイモネジ(x10).....	200円	+税	要 50576
SP.581 3x12mm皿タッピングビス(銀x10).....	100円	+税	要 50581
SP.582 3x14mm段付タッピングビス(x5).....	100円	+税	要 50582
SP.586 3mmワッシャー(x15).....	100円	+税	要 50586
SP.592 5mmビロボール(x10).....	300円	+税	要 50592
SP.594 2x10mmシャフト(x10).....	150円	+税	要 50594
SP.595 ナイロンバンドメタルフック(x10).....	150円	+税	要 50595
SP.882 キングピン(x4).....	150円	+税	要 50882
SP.1005 P/パーツ(x1).....	300円	+税	要 51005
SP.1239 1050ベアリング(x4).....	500円	+税	要 51239
SP.1531 G/パーツ.....	460円	+税	要 51531
SP.1537 6mmスナップピン(x15).....	200円	+税	要 51537
SP.1673 モーター.....	1,200円	+税	要 51673
SP.1719 A/パーツ(x1).....	600円	+税	要 51719
SP.1720 B/パーツ(x1).....	450円	+税	要 51720
SP.1722 D/パーツ.....	800円	+税	要 51722
SP.1725 ロフデッキ、他.....	900円	+税	要 51725
SP.1732 C/パーツ(x1).....	700円	+税	要 51732
SP.1733 サブデッキ(E/パーツ).....	1,000円	+税	要 51733
SP.1734 F, L/パーツ(x1).....	750円	+税	要 51734
SP.1736 T/パーツ(x1).....	600円	+税	要 51736
OP.587 5x7x0.3mmシム(x10)、他.....	400円	+税	要 53587
AO-5042 3mmOリング黒(x10).....	100円	+税	要 84195
セラグリスHG.....	480円	+税	要 87099

★塗装済みボディの扱いはありません。

(送料について) 送料の欄に「要」と記された品目には、別途送料が必要です。タミヤホームページ、カスタマーサービスの「送料について」をご確認ください。