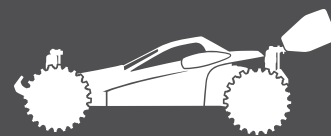


1/10 電動RC4WDレーシングバギー

イグレス ブラックエディション

 **ASSEMBLY KIT** 組み立てキット

# EGRESS



## *BLACK EDITION*

### 1/10 SCALE R/C 4WD HIGH PERFORMANCE OFF ROAD RACER

RC装置、モーター、走行用バッテリーはキットに含まれません。

★製品改良のためキットは予告なく仕様を変更することがあります。  
★Specifications are subject to change without notice.  
★Technische Daten können im Zuge ohne Ankündigung verändert werden.  
★Caractéristiques pouvant être modifiées sans information préalable.

# EGRESS BLACK EDITION



●小学生や組み立てになれない方は、  
模型にくわしい方にお手伝いをお願いしてください。

組み立てる前に用意する物  
ITEMS REQUIRED  
ERFORDERLICHES ZUBEHÖR  
OUTILLAGE NECESSAIRE

### 《ラジオコントロールメカ》

このRCカーには、2チャンネルプロポ、受信機、ESC（エレクトロニクススピードコントローラー）、サーボが必要です。（小型受信機、小型ESC、標準型サーボのセットがお勧めです。）他社製品を使用した場合、それによって生じた不具合につきましては保証いたしかねますのでご了承ください。

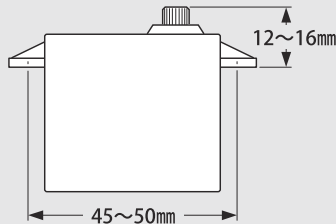
★取り扱いについては、それぞれの説明書をご覧ください。

### 《走行用バッテリー・充電器》

このキットはタミヤ走行用バッテリー専用です。専用充電器とともにご用意ください。

### 《使用できるサーボの大きさ》

Suitable servo size  
Grösse der Servos  
Dimensions max des servos



★標準型サーボをお使いください。小型サーボは搭載出来ません。  
★Use standard size servo. Small size servo cannot be installed.  
★Servos in Standardgröße verwenden. Kleinere Servos können nicht eingebaut werden.  
★Utiliser un servo de taille standard. Un mini-servo ne peut pas être installé.

### RADIO CONTROL UNIT

Standard 2-channel R/C unit plus electronic speed controller is suggested for this model (combination of small size receiver, electronic speed controller and standard size servo is recommended).

★Read and follow instructions supplied with R/C unit.

### POWER SOURCE

This kit is designed to use a Tamiya battery pack. Charge battery according to manual supplied with battery.

### FERNSTEUER-EINHEIT

Für dieses Modell wird eine übliche RC-Einheit mit einem elektronischen Fahrregler vorgeschlagen (eine Kombination eines kleinen Empfängers mit elektronischem Fahrregler und Servo in Normalgröße wird empfohlen).

★Lesen und befolgen Sie die der RC-Einheit beiliegende Anleitung.

### STROMQUELLE

Für diesen Bausatz benötigt man den Tamiya Akkupack. Den Akku gemäß Anweisung aufladen.

### ENSEMBLE DE RADIOCOMMANDE

Pour piloter ce modèle, nous vous suggérons d'employer un ensemble de radiocommande 2 voies standard avec variateur de vitesse électronique (récepteur et variateur de taille mini et servo de taille standard recommandés).

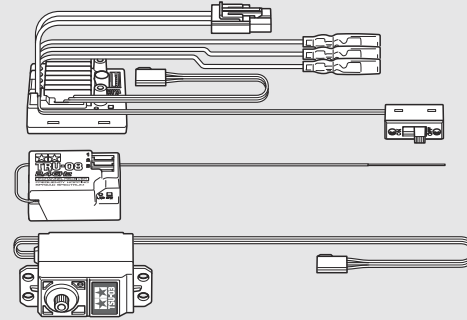
★Lire et suivre les instructions fournies avec l'ensemble R/C.

### ALIMENTATION

Le moteur qui équipe ce modèle peut être alimenté par un pack d'accus Tamiya. Charger le pack selon les indications du manuel du pack et du chargeur.

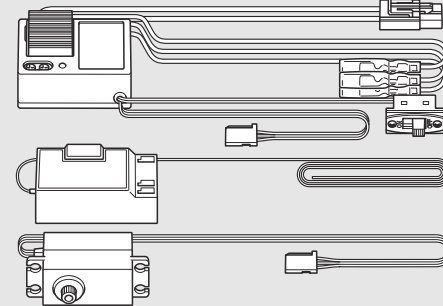
### タミヤRC周辺機器 (プロポ / ESC / 受信機 / サーボ)

Tamiya R/C equipment (transmitter/ESC/receiver/servo)  
Tamiya R/C Ausstattung (Sender/Fahrtregler/Empfänger und Servo)  
Équipement RC Tamiya (émetteur/variateur/récepteur/servo)  
(※ESCはエレクトロニクススピードコントローラーの略です。)



### ESC付き2チャンネルプロポ (リバーススイッチ付)

2-channel R/C unit with electronic speed controller  
2-Kanal RC-Einheit mit elektronischem Fahrregler  
Ensemble R/C 2 voies avec variateur électronique



### 《走行用モーター》

★キットにはモーターは含まれていません。  
付属の22Tピニオンギヤ（ギヤ比 8.33:1）に合うモーターをご用意ください。（OP.779 GTチューンモーター推奨）

### MOTOR

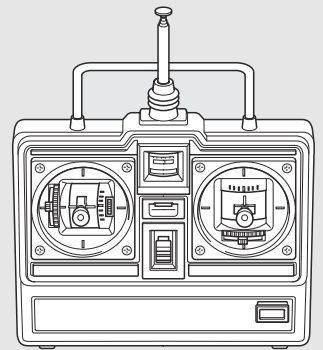
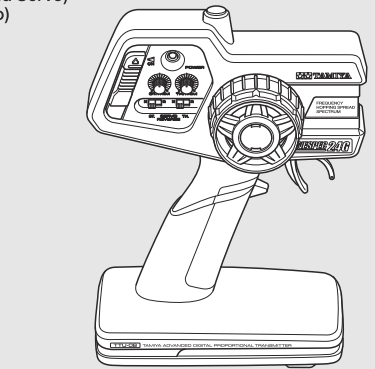
★Motor is sold separately. Choose one compatible with kit-included 22T pinion gear (gear ratio = 8.33:1). Item 53779 GT-Tuned Motor (25T) is recommended.

### MOTOR

★Dieser Bausatz enthält keinen Motor. Ein für diesen Bausatz geeigneter Motor mit dem im Bausatz enthaltenen Ritzel mit 22 Zähnen (Übersetzung 8,33:1) ist der 53779 GT-Tuned Motor (25T).

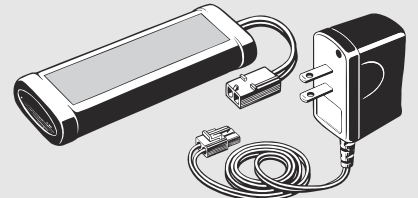
### MOTEUR

★Le moteur est vendu séparément. Choisir un moteur compatible avec le pignon 22 dents (rapport 8,33:1) fourni dans le kit. Le moteur GT-Tuned Motor (25 dts) réf. 53779 est recommandé.



### タミヤ走行用バッテリーと専用充電器

Tamiya battery pack and compatible charger  
Tamiya Akkupack und geeignetes Ladegerät  
Pack d'accus Tamiya et chargeur compatible



★角形バッテリーは搭載出来ません。  
★Square-shaped battery packs cannot be used.  
★Rechteckige Accus können nicht verwendet werden.  
★Pack de forme rectangulaire ne peuvent pas être utilisés.

### 《使用する塗料》 TAMIYA PAINT COLORS / TAMIYA-FARBEN / PEINTURES TAMIYA

●タミヤからはスプレー塗料、筆塗り塗料のほか各種塗装用品が発売されています。  
下の表を参照し、使用する塗料をご用意ください。

### 《ポリカーボネート用タミヤカラー》 TAMIYA POLYCARBONATE PAINTS

PS-5 ●ブラック / Black / Schwarz / Noir



ボディカラーは車のオーナー気分好きなカラーで塗装するのもよいでしょう。  
Paint body as you like using Tamiya paints.  
Bemalen Sie die Karosserie nach eigenen Ideen mit Tamiya-Farben.  
Peindre la carrosserie à son gré avec des peintures Tamiya.



### 《用意する工具》 RECOMMENDED TOOLS / BENÖTIGTE WERKZEUGE / OUTILLAGE

+ ドライバー (大、小)  
+ Screwdriver (large, small)  
+ Schraubenzieher (groß, klein)  
Tournevis + (grand, petit)



− ドライバー

− Screwdriver

− Schraubenzieher

− Tournevis −

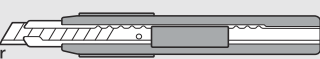


クラフトナイフ

Modeling knife

Modellbaumesser

Couteau de modélisme



ラジオペンチ

Long nose pliers

Flachzange

Pincès à becs longs



ニッパー

Side cutters

Seitenschneider

Pincès coupantes



はさみ

Scissors

Schere

Ciseaux

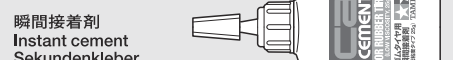


ピンバイス (2mm)

Pin vise

Schraubstock

Outil à percer

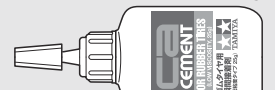


瞬間接着剤

Instant cement

Sekundenkleber

Colle rapide



ネジ止め剤 (中強度)

Thread lock

Schraubensicherung

Frein-filet



★この他に、ヤスリ、ティッシュペーパー、テープ等が必要  
です。

★Assembly of this kit will also require a file and tissue  
paper.

★Der Zusammenbau dieses Bausatzes erfordert ausserdem  
eine Feile und Papiertaschentuch.

★L'assemblage de ce kit requiert également d'une lime et  
papier essuie-tout.



●組み立てる前に説明図を必ずお読みください。また、保護者の方もお読みください。



●小さなお子様のいる場所での工作はおやめください。小さな部品やビニール袋を口に入れたりする危険があります。

### CAUTION

- Read carefully and fully understand the instructions before commencing assembly. A supervising adult should also read the instructions if a child assembles the model.
- When assembling this kit, tools including knives are used. Extra care should be taken to avoid personal injury.
- Read and follow the instructions supplied with paints and/or cement, if used (not included in kit).
- Keep out of reach of small children. Children must not be allowed to put any parts in their mouths or pull vinyl bags over their heads.

### VORSICHT

- Bevor Sie mit dem Zusammenbau beginnen, sollten Sie alle Anweisungen gelesen und verstanden haben. Falls ein Kind das Modell zusammenbaut, sollte ein beaufsichtigender Erwachsener die Bauanleitung ebenfalls gelesen haben.
- Beim Zusammenbau dieses Bausatzes werden Werkzeuge einschließlich Messer verwendet. Zur Vermeidung von Verletzungen ist besondere Vorsicht angebracht.
- Wenn Sie Farben und/oder Kleber verwenden (nicht im Bausatz enthalten), beachten und befolgen Sie die dort beiliegenden Anweisungen.
- Bausatz von kleinen Kindern fernhalten. Kindern darf keine Möglichkeit gegeben werden, irgendwelche Teile in den Mund zu nehmen oder sich Plastiktüten über den Kopf zu ziehen.

### PRECAUTIONS

- Bien lire et assimiler les instructions avant de commencer l'assemblage. La construction du modèle par un enfant doit s'effectuer sous la surveillance d'un adulte.
- L'assemblage de ce kit requiert de l'outillage, en particulier des couteaux de modélisme. Manier les outils avec précaution pour éviter toute blessure.
- Lire et suivre les instructions d'utilisation des peintures et ou de la colle, si utilisées (non incluses dans le kit).
- Garder hors de portée des enfants en bas âge. Ne pas laisser les enfants mettre en bouche ou sucer les pièces, ou passer un sachet vinyl sur la tête.



●小学生やうまく組み立てられない方は、保護者の方やRCカーに詳しい方にお手伝いをお願いしてください。



●工具で固い物を切らないでください。刃が折れるなどの危険があります。

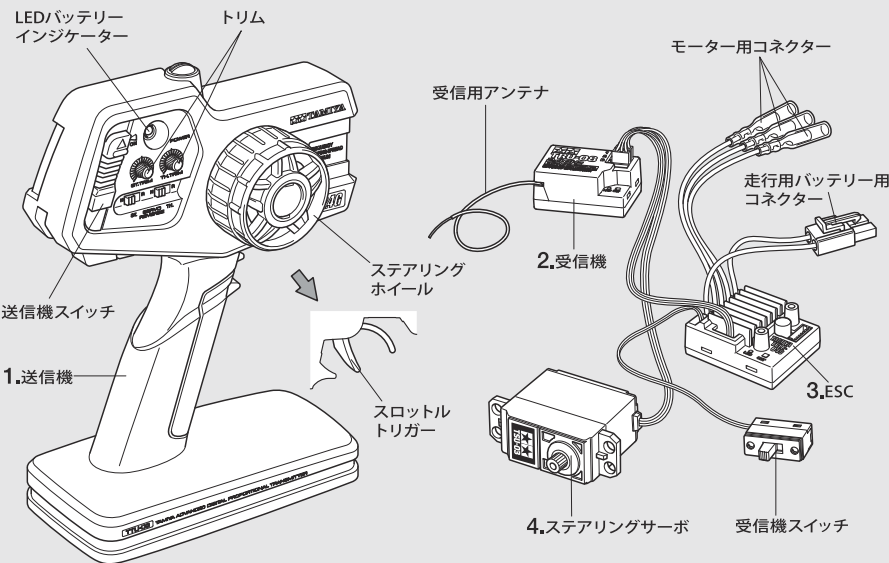


●色を塗る時や、接着剤を使う場合は必ず窓を開けて換気に注意してください。



●組み立てる時はまわりに注意してください。また、工具を振り回すようなことはやめてください。

#### 《タミヤRC 周辺機器》 TAMIYA R/C EQUIPMENT



#### 《2チャンネルプロボの名称》

- 送信機=コントロールボックスとなるもので、ステアリング、スロットルの操作を電波信号に変えて発信します。  
●ステアリングホイール、スロットルトリガー=ステアリングホイールでステアリングサーボを、スロットルトリガーでESCをコントロールします。
- 受信機=送信機からの電波を受け、それをESCやサーボにつたえます。  
※アンテナ線のない受信機もあります。
- ESC(スピードコントローラ)=受信機が受けた電波信号を電気的な信号に変え、車のスピードをコントロールします。
- ステアリングサーボ=受信機が受けた電波信号を機械的な動きに変え、ハンドルを切ります。

#### COMPOSITION OF 2-CHANNEL R/C UNIT

- Transmitter: Serves as control box. Steering wheel/stick and throttle trigger/stick movements are transformed into radio signals which are transmitted through the antenna.  
●Wheel & Trigger: Moves servos, which steer car and adjust throttle.
- Receiver: Accepts signals from the transmitter and converts them into pulses that operate the model's servo and speed controller.
- Electronic speed controller: Accepts signals received from the receiver and controls the current going to the motor.
- Steering servo: Transforms signals received from the receiver into mechanical movements.

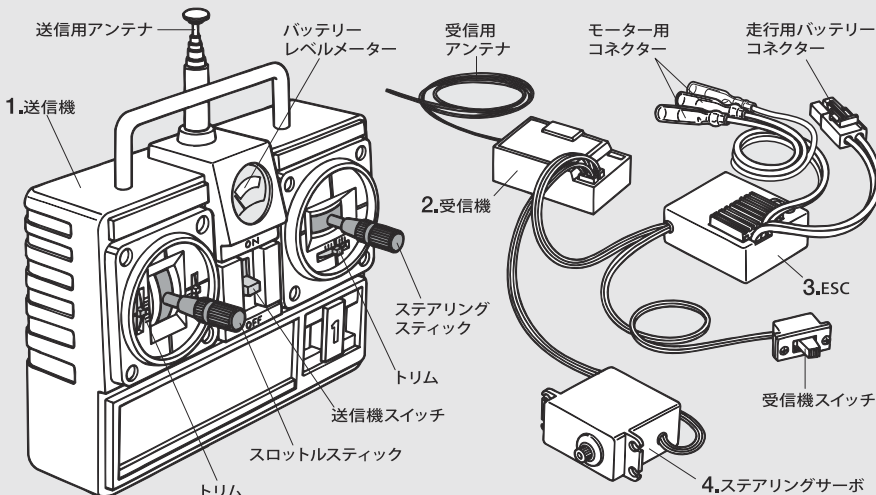
#### ZUSAMMENSTELLUNG DER 2-KANAL RC-EINHEIT

- Sender: Dient als Steuergerät. Lenkrad/-knüppel- und Gaszuggriff/-knüppelbewegungen werden in Funksignale umgewandelt und über die Antenne ausgesendet.  
●Lenkrad und Gaszuggriff: Setzt die Servos in Bewegung, welche das Auto lenken und Gas geben.
- Empfänger: Der Empfänger nimmt die Signale des Senders auf und wandelt sie in Steuerimpulse für das Lenkservo und den Fahrregler um.
- Elektronischer Fahrregler: Erhält Steuersignale vom Empfänger und regelt den zum Motor fließenden Strom.
- Lenkservo: Wandelt die vom Empfänger kommenden Lenksignale in mechanische Bewegung um.

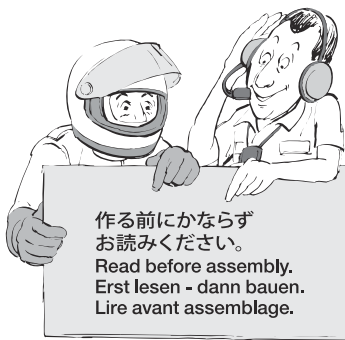
#### COMPOSITION D'UN ENSEMBLE R/C 2 VOIES

- Émetteur: sert de boîtier de commande. Les actions sur le manche de direction/volant ou sur le manche de gaz/gâchette sont converties en signaux radio transmis par le biais de l'antenne.  
●Volant/Gâchette: permettent de contrôler respectivement la direction et le régime moteur du modèle.
- Récepteur: capte les signaux de l'émetteur, les convertit en impulsions et contrôle les mouvements du(des) servo(s) et le variateur électronique de vitesse.
- Variateur électronique de vitesse: reçoit un signal du récepteur et régule la quantité de courant alimentant le moteur.
- Servo de direction: convertit les signaux émanant du récepteur en mouvements mécaniques.

#### 《スティックタイプ送信機》 STICK TYPE TRANSMITTER







作る前にならず  
お読みください。  
Read before assembly.  
Erst lesen - dann bauen.  
Lire avant assemblage.

★お買い求めの際、また組み立ての前には必ず内容をお確かめください。万一不良部品、不足部品などありました場合には、お買い求めの販売店にご相談ください。

★小さなビス、ナット類が多く、よく似た形の部品もあります。図をよく見てゆっくり確実に組んでください。金具部品は少し多目に入っています。予備として使ってください。

このマークはグリスを塗る部分に指示しました。必ず、グリスアップして、組みこんでください。

★There are many small screws, nuts and similar parts. Assemble them carefully referring to the drawings. To prevent trouble and finish the model with good performance, it is necessary to assemble each step exactly as shown.

Apply grease to the places shown by this mark. Apply grease first, then assemble.

★Viele kleine Schrauben und Muttern etc. müssen genau der Anleitung nach eingebaut werden. Exaktes Bauen bringt ein gutes Modell mit bester Leistung.

Stellen mit diesem Zeichen erst fetten, dann zusammenbauen.

★Il y a beaucoup de petites vis, d'écrous et de pièces similaires. Les assembler soigneusement en se référant aux dessins. Pour éviter les erreurs suivre les stades du montage dans l'ordre indiqué.

Graisser les endroits indiqués par ce symbole. Graisser d'abord, assembler ensuite.

※の部品はキットには含まれていません。

Parts marked ※ are not included in kit.

Teile mit ※ sind im Bausatz nicht enthalten.

Les pièces marquées ※ ne sont pas incluses dans le kit.

★組み立てに入る前に説明図を最後までよく見て、全体の流れをつかんでください。

★ビスのねじ込み等が硬い場合があります。その際には少量のグリスを付けて組み立ててください。

★Study the instructions thoroughly before assembly.

★Apply grease to screw tips if the fit is tight.

★Vor Baubeginn die Bauanleitung genau durchlesen.

★Auf die Schraubenspitze Fett auftragen falls der Sitz zu stramm ist.

★Assimilez les instructions parfaitement avant l'assemblage.

★Appliquer de la graisse à l'extrémité de la vis si l'assemblage est trop juste.

## 1 《走行用バッテリーの充電》 Charging battery pack Aufladen des Akkupack Chargement de la pack d'accus

★別売の走行用バッテリーは専用充電器を使って充電します。充電方法や取り扱い上の注意はバッテリーおよび専用充電器に付属の取扱説明書をよくお読みください。

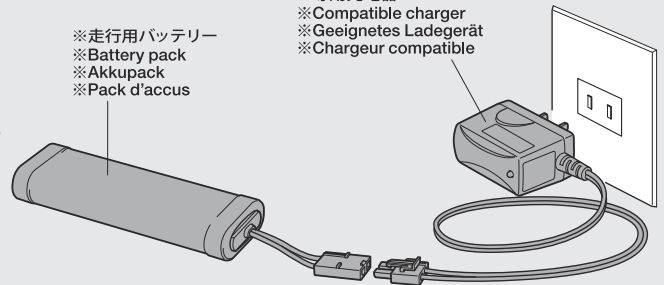
★Charge battery pack with compatible charger (available separately). When handling battery/charger, read supplied instructions carefully.

★Den Akkupack mit einem geeigneten Ladegerät aufladen (getrennt erhältlich). Zur Bedienung von Akku/Ladegerät die mitgelieferte Anleitung sorgfältig lesen.

★Utiliser un chargeur compatible avec le pack d'accus (disponible séparément). Se référer et lire attentivement les instructions et les précautions d'emploi fournies avec le chargeur et la batterie.

※走行用バッテリー  
※Battery pack  
※Akkupack  
※Pack d'accus

※専用充電器  
※Compatible charger  
※Geignetes Ladegerät  
※Chargeur compatible



## 2 ギヤボックスプレートの取り付け Attaching gearbox plate Getriebedeckel Einbau Fixation de la plaquette de carter

スポンジテープ  
Sponge tape  
Schaumgummi-Kleband  
Bande mousse

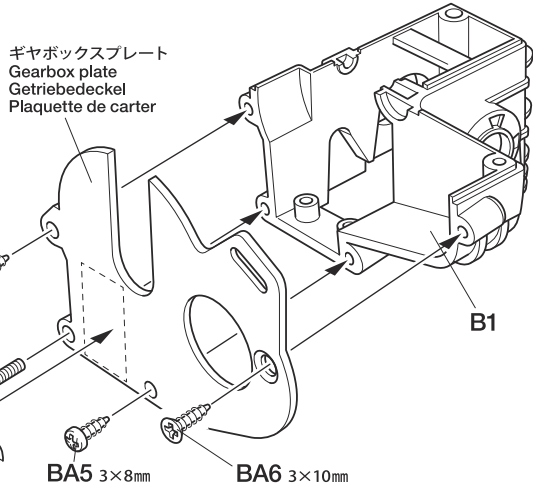
BA5 3×8mm

BA2 3×10mm

BA5 3×8mm

BA6 3×10mm

★図の大きさに切って使います。  
★Cut as shown.  
★Gemäß Abbildung schneiden.  
★Couper comme montré.



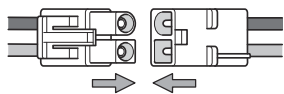
A

1~11

袋詰Aを使用します  
BAG A / BEUTEL A / SACHET A

1

しっかり取り付けます。  
Connect firmly.  
Fest einstecken.  
Connecter fermement.



2



3×10mmフラットビス  
Screw  
Schraube  
Vis

BA2 x1



3×8mmタッピングビス  
Tapping screw  
Schneidschraube  
Vis taraudeuse

BA5 x2



3×10mm皿タッピングビス  
Tapping screw  
Schneidschraube  
Vis taraudeuse

BA6 x1

3



3×10mm丸ビス  
Screw  
Schraube  
Vis

BA1 x2



3×6mm皿ビス  
Screw  
Schraube  
Vis

BA4 x2



3×3mmイモネジ  
Grub screw  
Madenschraube  
Vis pointeau

BA7 x1



3mmワッシャー  
Washer  
Beilagscheibe  
Rondelle

BA8 x1



BA22 x1  
22Tピニオンギヤ  
22T Pinion gear  
22Z Motorritzel  
Pignon moteur 22 dents

★ギヤ比 8.33:1 (22T)

★Gear ratio

★Getriebeübersetzung

★Rapport de transmission

## 3 モーターの取り付け Attaching motor Motor-Einbau Fixation du moteur

PB11  
モーターマウント  
Motor mount  
Motor-Lager  
Support-moteur

六角棒レンチ (1.5mm)  
Hex wrench (1.5mm)  
Imbusschlüssel (1,5mm)  
Clé Allen (1,5mm)

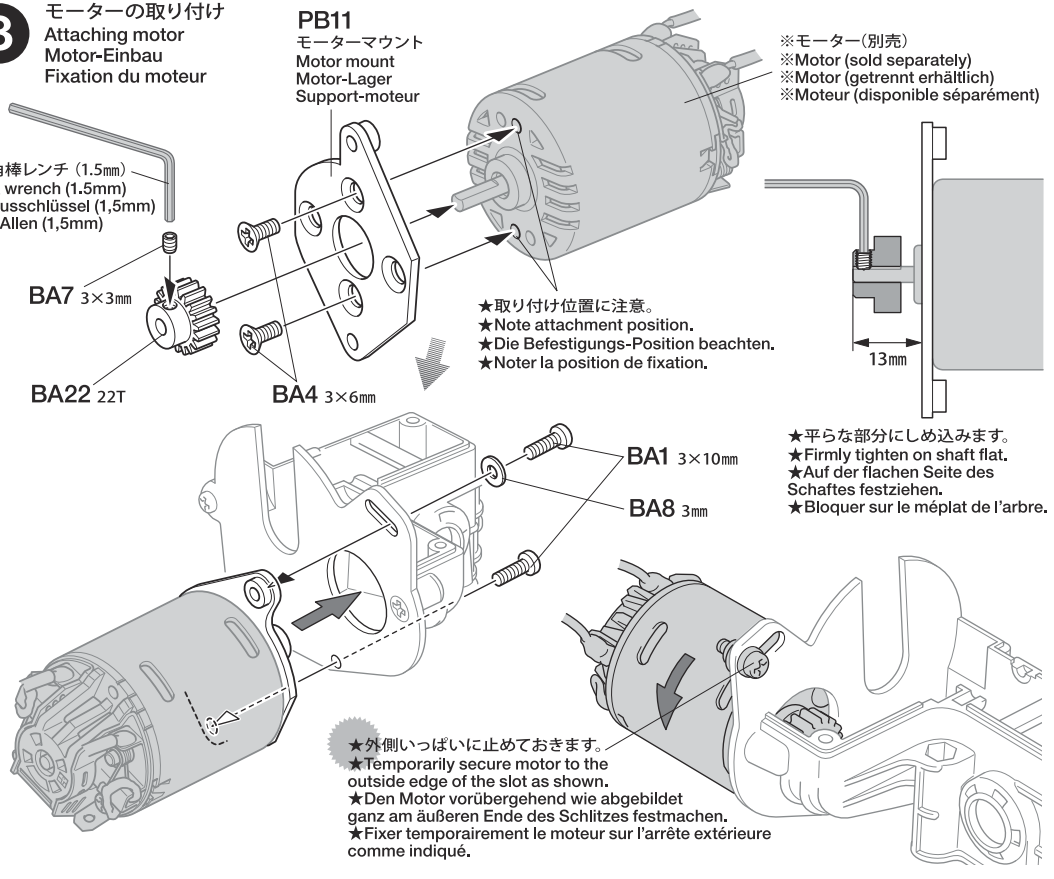
BA7 3×3mm

BA22 22T

BA4 3×6mm

※モーター(別売)  
※Motor (sold separately)  
※Motor (getrennt erhältlich)  
※Moteur (disponible séparément)

★取り付け位置に注意。  
★Note attachment position.  
★Die Befestigungs-Position beachten.  
★Noter la position de fixation.



★平らな部分にしめ込みます。  
★Firmly tighten on shaft flat.  
★Auf der flachen Seite des Schaftes festziehen.  
★Bloquer sur le méplat de l'arbre.

★外側いっぱいにはめておきます。

★Temporarily secure motor to the outside edge of the slot as shown.

★Den Motor vorübergehend wie abgebildet ganz am äußeren Ende des Schlitzes festmachen.

★Fixer temporairement le moteur sur l'arrête extérieure comme indiqué.



4

BA3 ×4 3×8mm皿ビス  
Screw  
Schraube  
Vis

PC1 ×1 シャーシステー  
Chassis stay  
Chassis-Strebe  
Support de châssis

PC2 ×3 6×25mmパイブナット  
Pipe nut  
Rohr-Mutter  
Tube-écrou



★カーボンパーツの周りに瞬間接着剤(別売)を流して割れ止めをしてください。絶縁効果にもなります。

★To protect carbon parts from damage, apply instant cement (sold separately) to the edge. It also works as insulation.

★Zur Erhöhung der Karbonteilefestigkeit Sekundenkleber (separat erhältlich) auftragen. Wirkt auch als Isolation.

★Pour renforcer la châssis carbone, appliquer de la colle rapide (disponible séparément). Sert également d'isolant.

※瞬間接着剤  
※Instant cement  
※Sekundenkleber  
※Colle rapide

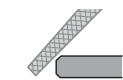
4

リヤギヤボックスの取り付け  
Attaching rear gearbox  
Hinteres Getriebegehäuse-Einbau  
Fixation du carter arrière

PC2 6×25mm

PC1

ロフデッキ  
Lower deck  
Chassisboden  
Platine inférieure



★ヤスリ等で面取り加工をしてください。  
★Smooth the edge of opening using file.  
★Die Kanten der Öffnung mit einer Feile leicht abrunden.  
★Lisser l'ouverture au moyen d'une lime.

BA3 3×8mm

★皿ビス加工のしてある面を下側にします。  
★Countersunk hole on the bottom.  
★Senkschraubenloch unten.  
★Face fraisée en dessous.

5

BA6 ×1 3×10mm皿タッピングビス  
Tapping screw  
Schneidschraube  
Vis taraudeuse

BA12 ×1 1150ベアリング  
Ball bearing  
Kugellager  
Roulement à billes

BA13 ×1 850ベアリング  
Ball bearing  
Kugellager  
Roulement à billes

BA21 ×1 六角マウント  
Hexagonal mount  
Sechskantbefestigung  
Support hexagonal

十字レンチ  
Box wrench  
Steckschlüssel  
Clé à tube

BA21  
★向きに注意してください。  
★Note direction.  
★Auf richtige Platzierung achten.  
★Noter le sens.

BA6 3×10mm

BA13 850

A1

BA12 1150

B6

★きれいに切り取ります。  
★Remove.  
★Entfernen.  
★Enlever.

6

BA6 ×3 3×10mm皿タッピングビス  
Tapping screw  
Schneidschraube  
Vis taraudeuse

BA21 ×1 六角マウント  
Hexagonal mount  
Sechskantbefestigung  
Support hexagonal

PB8 ×1 フロントプロペラジョイント  
Front propeller joint  
Vorderes Antriebs-Gelenk  
Accouplement d'arbre de transmission avant

6

フロントギヤボックスの組み立て 2  
Front gearbox 2  
Vorderes Getriebegehäuse 2  
Carter avant 2

H4

H4

PB8

PB8

BA6 3×10mm

B5

A2

BA6 3×10mm

BA21  
★向きに注意してください。  
★Note direction.  
★Auf richtige Platzierung achten.  
★Noter le sens.

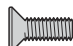
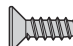

TAMIYA CRAFT TOOLS  
良い工具選びは操作づくりのための第一歩。本格派をめざすモデラーにふさわしいタミヤクラフトツール。耐久性も高く、使いやすい高品質な工具です。

SIDE CUTTER for PLASTIC

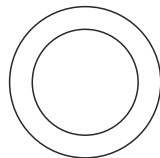


精密ニッパー  
(プラスチック用)



ITEM 74001


## 7

-  3×8mm 皿ビス  
Screw  
Schraube  
Vis  
**BA3 ×2**
-  3×10mm 皿タッピングビス  
Tapping screw  
Schneidschraube  
Vis taraudeuse  
**BA6 ×4**
-  シャーシステー  
Chassis stay  
Chassis-Strébe  
Support de châssis  
**PC1 ×2**

## 8


-  **BA10 ×4**  
14mm ワッシャー  
Washer  
Beilagscheibe  
Rondelle
-  **BA11 ×4**  
スラストプレート  
Thrust washer  
Druckscheibe  
Rondelle de butée
-  **BA13 ×4**  
850 ベアリング  
Ball bearing  
Kugellager  
Roulement à billes


-  **BA15 ×18**  
3/32 インチスチールボール  
Steel ball (3/32 inch)  
Stahlkugel (3/32 inch)  
Bille en acier (2,4mm)
-  **BA16 ×16**  
1/16 インチスチールボール  
Steel ball (1/16 inch)  
Stahlkugel (1/16 inch)  
Bille en acier (1,6mm)


-  **PB2 ×2**  
デフスクリュー  
Diff screw  
Diff.-Schraube  
Vis de diff.

-  **PB3 ×2**  
デフナット  
Diff nut  
Diff.-Mutter  
Ecrou de diff.

-  **PB4 ×2**  
デフスプリング  
Diff spring  
Differentialfeder  
Ressort de diff

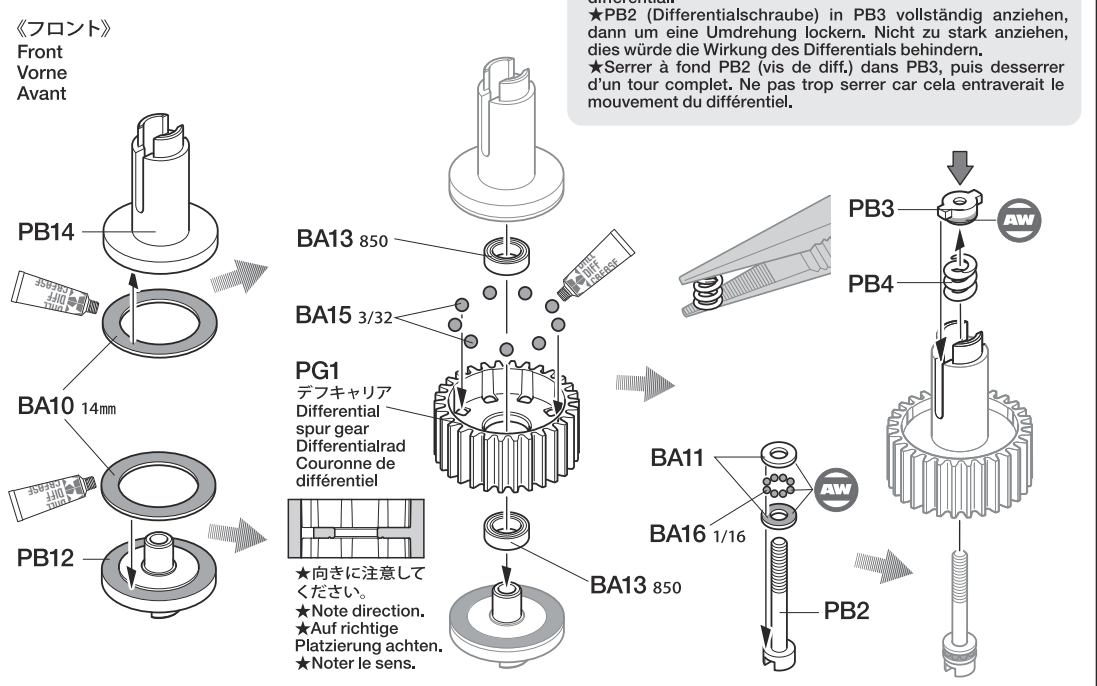
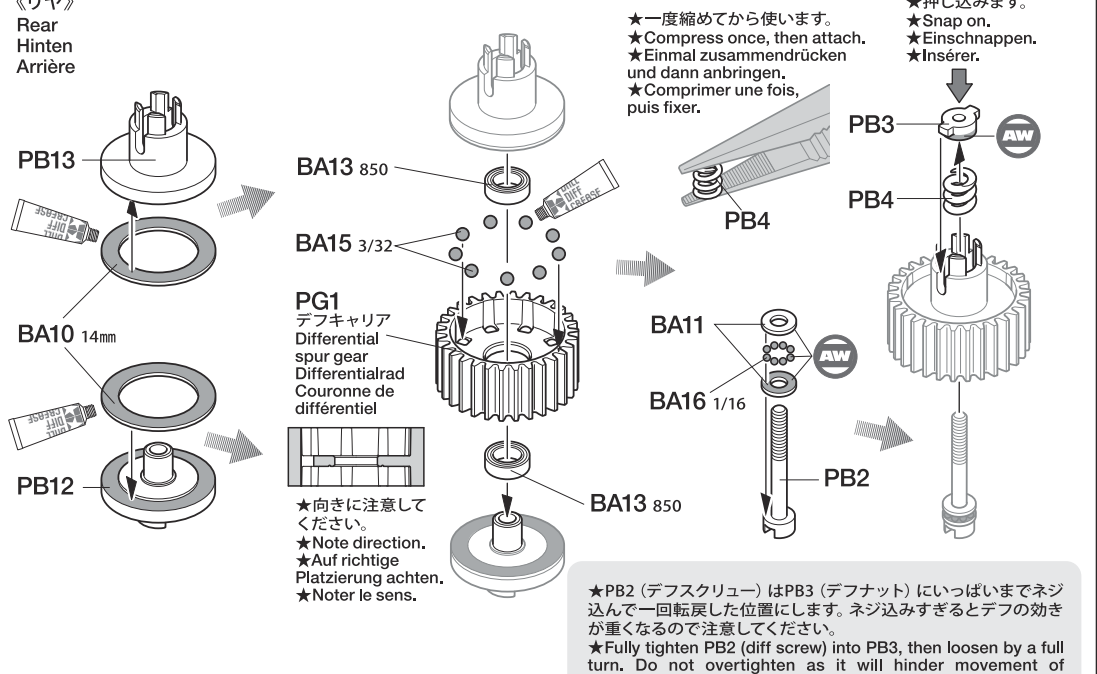
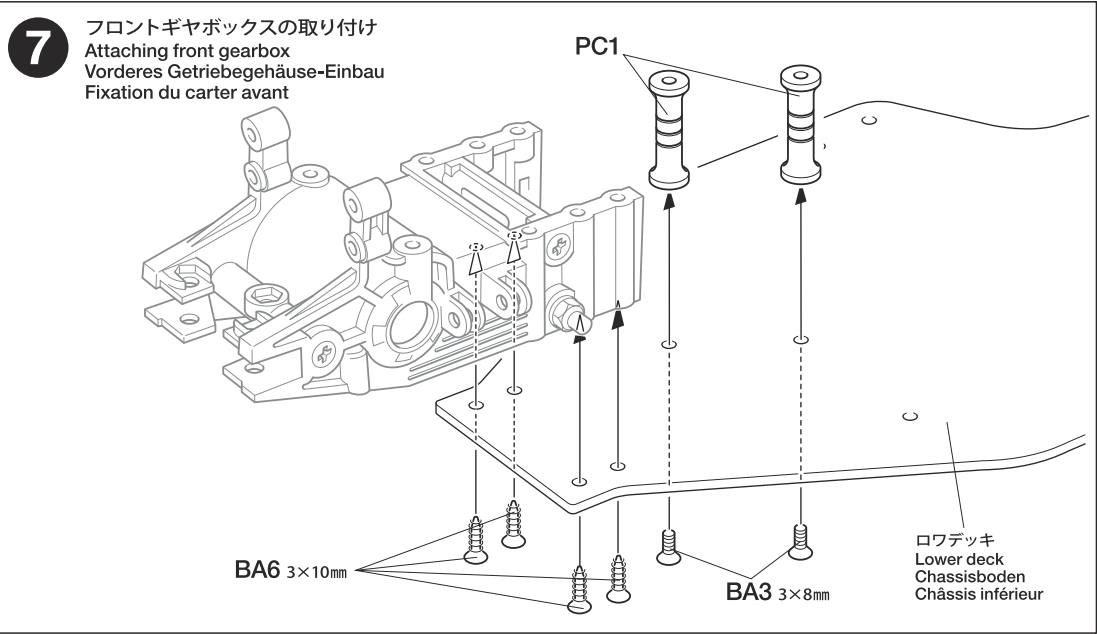
-  **PB12 ×2**  
デフィンナー L  
Diff inner L  
Differentialplatte L  
Intérieur gauche diff.

-  **PB13 ×1**  
リヤデフィンナー R  
Rear diff inner R  
Differentialplatte hinten R  
Intérieur droit diff. arrière

-  **PB14 ×1**  
フロントデフィンナー R  
Front diff inner R  
Differentialplatte vorder R  
Intérieur droit diff. avant

 **アンチウェアグリス**  
Anti-wear grease  
Verschleiß minderndes Fett  
Graisse anti-usure

★このマークはアンチウェアグリスを塗る部分に指示しました。必ず、グリスアップして、組みこんでください。  
★Apply anti-wear grease to the places shown by this mark first, then assemble.  
★An den durch diese Markierung gekennzeichneten Stellen erst Verschleiß minderndes Fett auftragen, dann zusammenbauen.  
★Graisse anti-usure les endroits indiqués par ce symbole. Graisser d'abord, assembler ensuite.



**9**

**PB1 ×4**  
1680ベアリング  
Ball bearing  
Kugellager  
Roulement à billes

**BA19 ×2**  
リヤデフジョイント  
Rear diff joint  
Hinterer Differentialabtrieb  
Noix de cardan arrière

**BA20 ×2**  
フロントデフジョイント  
Front diff joint  
Vorderer Differentialabtrieb  
Noix de cardan avant

**9** デフギヤの調整  
Differential gears 2  
Differentialgetriebe 2  
Différentiels 2

リヤデフギヤ  
Differential gear (rear)  
Differentialgetriebe (hinten)  
Différentiel (arrière)

フロントデフギヤ  
Differential gear (front)  
Differentialgetriebe (vorne)  
Différentiel (avant)

★デフジョイントを固定して、デフキャリアがすべらないことを確認します。デフキャリアのすべりは、デフスクリューのネジ込みで調整します。  
★Hold diff joints and check that the differential spur gear no longer moves freely. Adjust by tightening or loosening the diff screw.  
★Differentialabtriebe festhalten und prüfen, dass sich das Differentialrad nicht mehr leicht dreht. Einstellen durch lösen und festziehen der Differentialschraube.  
★Maintenir les noix de cardans et vérifier que la couronne de diff. ne tourne plus librement. Régler en serrant ou desserrant la vis de diff.

**10**

**BA6 ×3**  
3×10mm Ⅲ タッピングビス  
Tapping screw  
Schneidschraube  
Vis taraudeuse

**BA9 ×2**  
3mm Eリング  
E-Ring  
Circlip

**BA13 ×2**  
850ベアリング  
Ball bearing  
Kugellager  
Roulement à billes

**BA17 ×1**  
5×24mm シャフト  
Shaft  
Achse  
Axe

★外したBA19 (デフジョイント) は 18 で使います。  
★Use BA19 (diff joints) at Step 18.  
★Verwenden Sie BA19 (Differentialabtriebe) im Schritt 18.  
★Utiliser BA19 (noix de cardans) à l'étape 18.

**10** リヤデフギヤの取り付け  
Attaching rear differential gear  
Einbau des hinteren Differentialgetriebes  
Installation du différentiel arrière

リヤデフギヤ  
Differential gear (rear)  
Differentialgetriebe (hinten)  
Différentiel (arrière)

★BA19 (デフジョイント) を外します。  
★Temporarily detach diff joints.  
★Differentialabtriebe kurzfristig entfernen.  
★Enlever temporairement les joints de cardans.

**11**

**BA6 ×4**  
3×10mm Ⅲ タッピングビス  
Tapping screw  
Schneidschraube  
Vis taraudeuse

**BA14 ×2**  
620ベアリング  
Ball bearing  
Kugellager  
Roulement à billes

**BA18 ×1**  
2×36mm シャフト  
Shaft  
Achse  
Axe

★外したBA20 (デフジョイント) は 24 で使います。  
★Use BA20 (diff joints) at Step 24.  
★Verwenden Sie BA20 (Differentialabtriebe) im Schritt 24.  
★Utiliser BA20 (noix de cardans) à l'étape 24.

**11** フロントデフギヤの取り付け  
Attaching front differential gear  
Einbau des vorderen Differentialgetriebes  
Installation du différentiel avant

フロントデフギヤ  
Differential gear (front)  
Differentialgetriebe (vorne)  
Différentiel (avant)

★BA20 (デフジョイント) を外します。  
★Temporarily detach diff joints.  
★Differentialabtriebe kurzfristig entfernen.  
★Enlever temporairement les joints de cardans.

★BA18 (2×36mm シャフト) が落ちないようにテープ等で止めておきます。  
★Temporarily hold with cellophane tape.  
★Vorübergehend mit Tesafilm befestigen.  
★Maintenir en place provisoirement avec du ruban adhésive.

**TAMIYA CRAFT TOOLS**

**LONG NOSE w/ CUTTER**  
ラジオペンチ

ITEM 74002

**(+)SCREWDRIVER-L**  
プラスドライバー-L(5×100)

ITEM 74006

**(+)SCREWDRIVER-M**  
プラスドライバー-M(4×75)

ITEM 74007



# B 12~21

袋詰Bを使用します  
BAG B / BEUTEL B / SACHET B

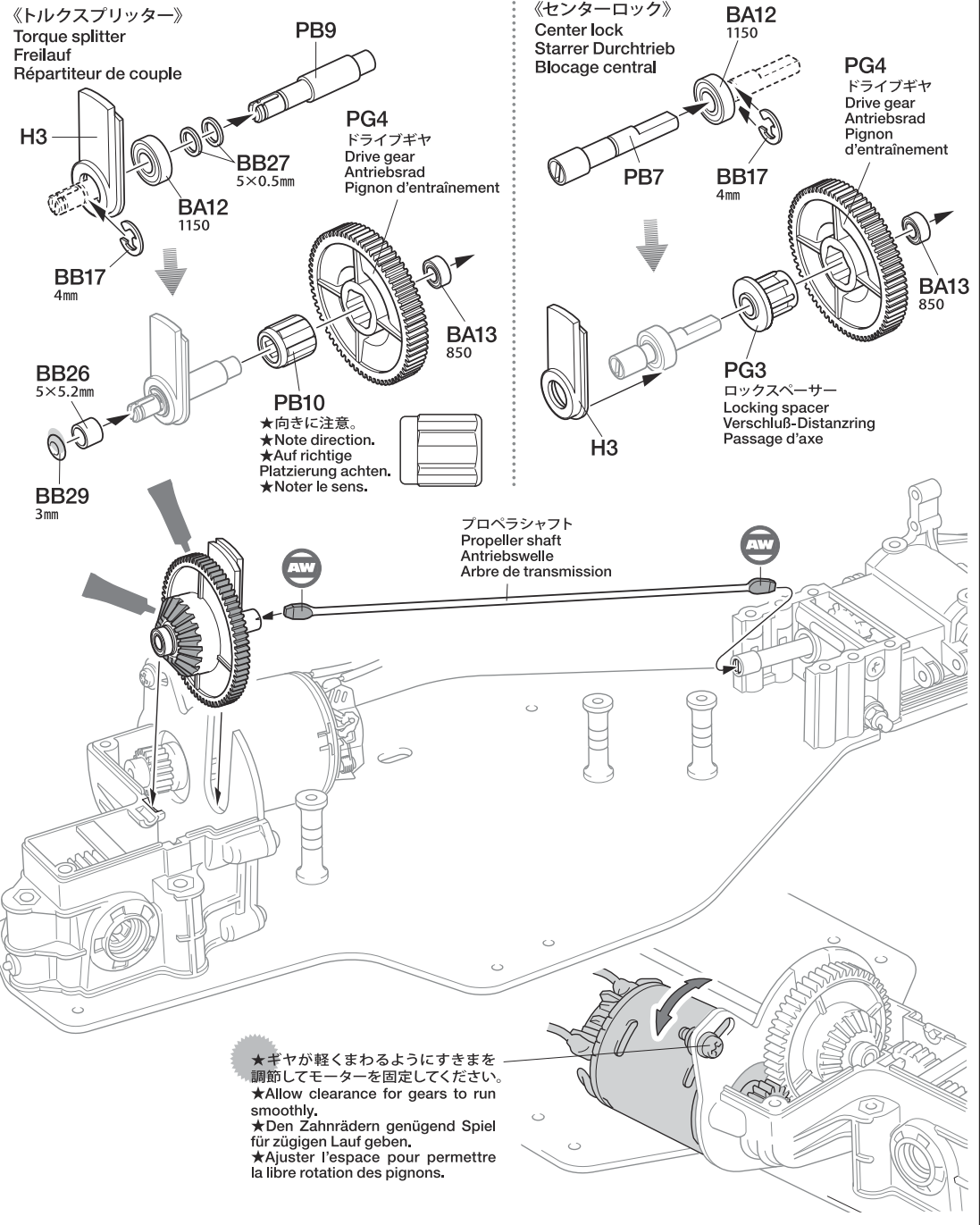
## 12

- BB17** ×1 4mmEリング  
E-Ring  
Circlip
- BA12** ×1 1150ベアリング  
Ball bearing  
Kugellager  
Roulement à billes
- BA13** ×1 850ベアリング  
Ball bearing  
Kugellager  
Roulement à billes
- BB26** ×1 5×5.2mmスペーサー  
Spacer  
Distanzring  
Entretoise
- BB27** ×2 5×0.5mmスペーサー  
Spacer  
Distanzring  
Entretoise
- BB29** ×1 3mmOリング (黒)  
O-ring (black)  
O-Ring (schwarz)  
Joint torique (noir)
- PB7** ×1 リヤプロペラジョイント  
Rear propeller joint  
Hinteres Antriebs-Gelenk  
Accouplement d'arbre de transmission arrière
- PB9** ×1 トルクスプリッターリヤプロペラジョイント  
Rear propeller joint (torque splitter)  
Hinteres Antriebs-Gelenk für Freilauf  
Accouplement d'arbre de transmission arrière (répartiteur de couple)
- PB10** ×1 ワンウェイベアリング  
One-way bearing  
Einweg-Lager  
Roulement à aiguilles à sens unique

## 12

### ドライブギヤの取り付け Attaching drive gear Antriebsrad-Einbau Fixation du pignon d'entraînement

★トルクスプリッター、センターロックのどちらかを選んで取り付けます。  
★Select either torque splitter or center lock.  
★Entweder Freilauf oder starren Durchtrieb wählen.  
★Choisir le répartiteur de couple ou le blocage central.

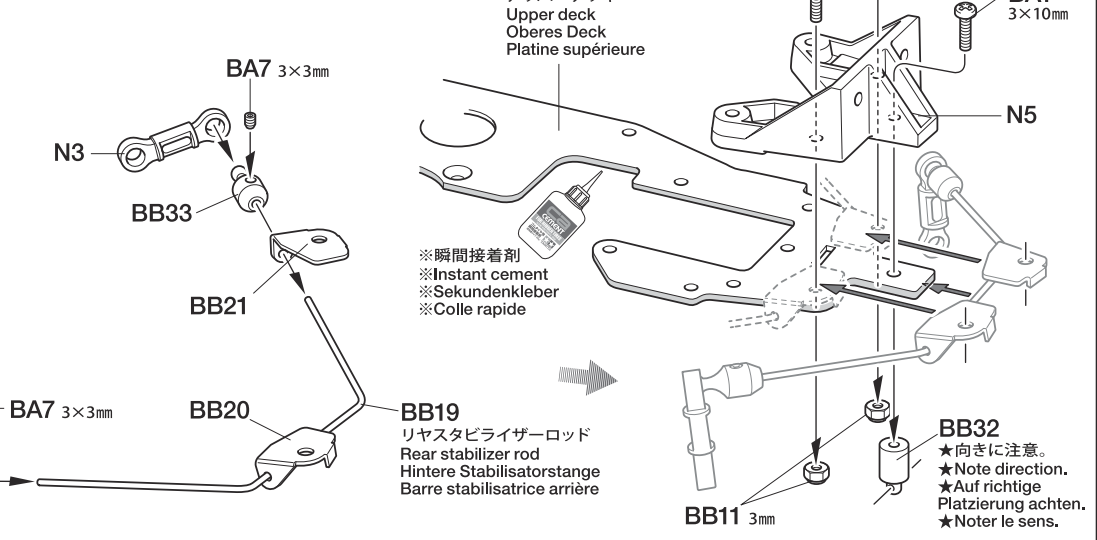


## 13

- BA1** ×3 3×10mm丸ビス  
Screw  
Schraube  
Vis
- BA7** ×2 3×3mmイモネジ  
Grub screw  
Madenschraube  
Vis pointeau
- BB11** ×2 3mmロックナット  
Lock nut  
Sicherungsmutter  
Ecroû nylstop
- BB33** ×2 スタビライザーエンド  
Stabilizer ball  
Stabilisator-  
Kugelfopflager  
Rotule de barre anti-roulis
- BB32** ×1 アンダーガードマウント  
Undertray mount  
Halteung für untere  
Schutzplatte  
Support de protection  
inférieure
- BB20** ×1 リヤスタビホルダー-L  
Rear stabilizer holder L  
Hintere Stabilisator-  
Halter L  
Support du stabilisateur  
arrière G
- BB21** ×1 リヤスタビホルダー-R  
Rear stabilizer holder R  
Hintere Stabilisator-  
Halter R  
Support du stabilisateur  
arrière D

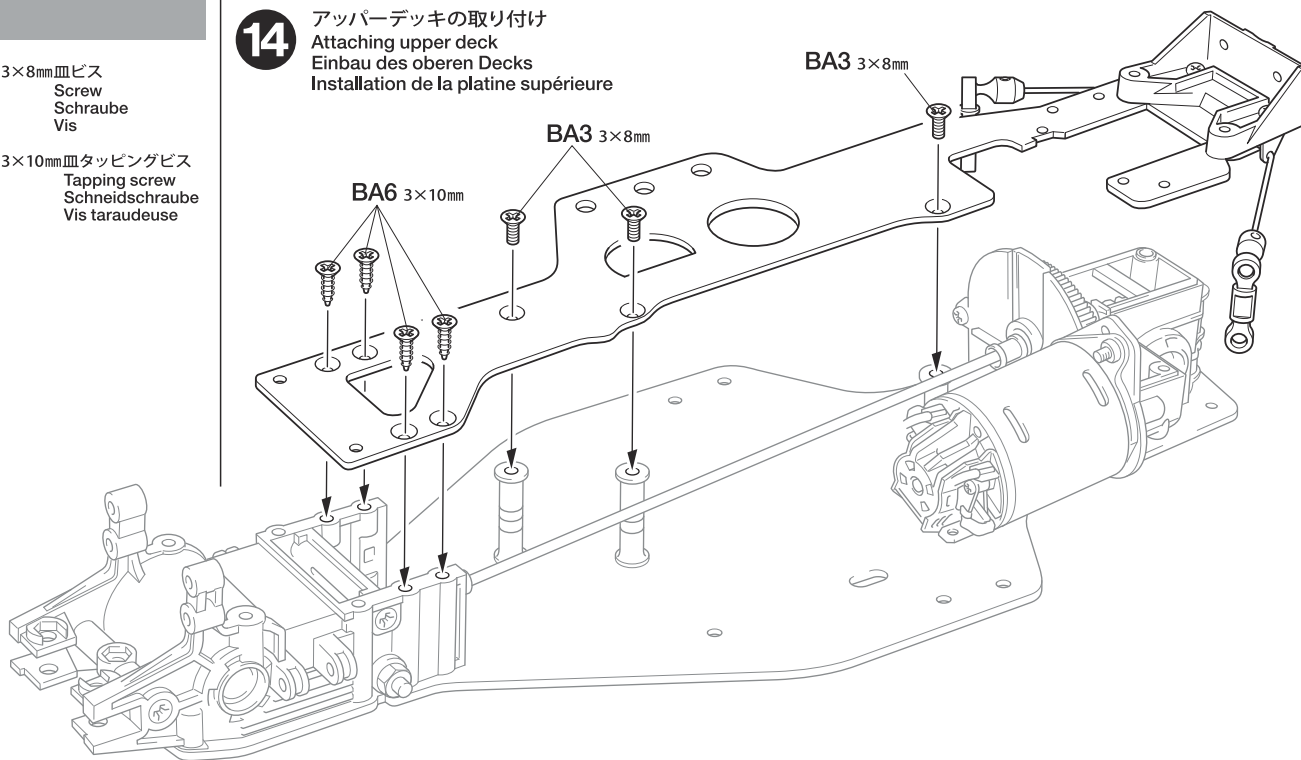
## 13

### リヤスタビライザーの取り付け Attaching rear stabilizer Anbau des hinteren Stabilisators Fixation de la barre stabilisatrice arrière



14

- 3×8mm 皿ビス  
Screw  
Schraube  
Vis  
**BA3** ×3
- 3×10mm 皿タッピングビス  
Tapping screw  
Schneidschraube  
Vis taraudeuse  
**BA6** ×4



14

アッパーデッキの取り付け  
Attaching upper deck  
Einbau des oberen Decks  
Installation de la platine supérieure

BA3 3×8mm

BA3 3×8mm

BA6 3×10mm

15

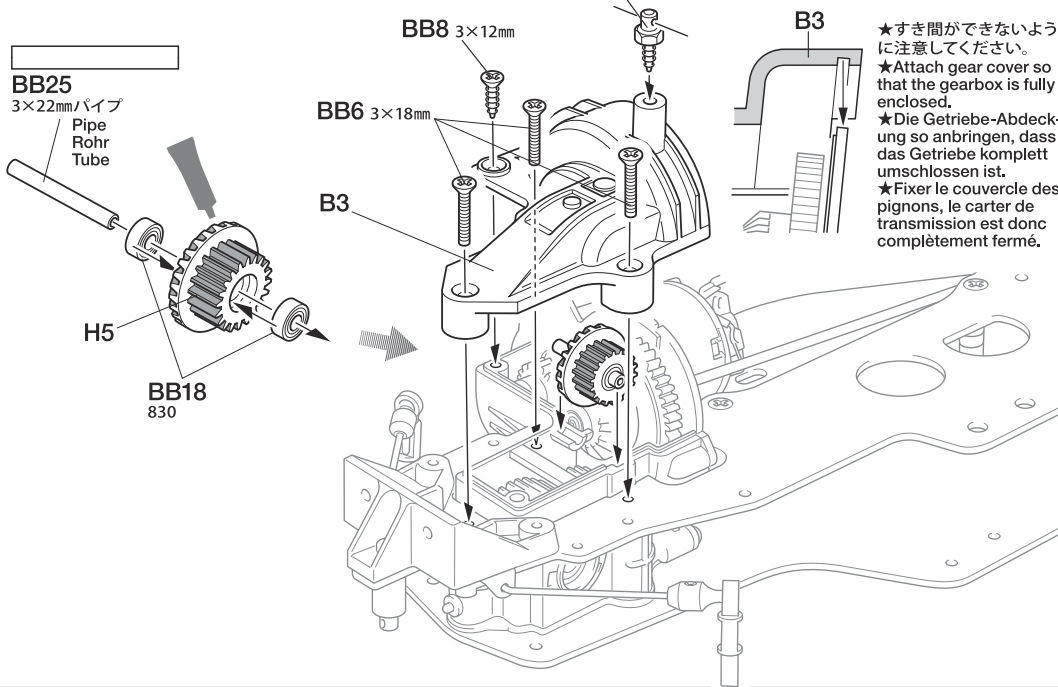
- 3×18mm 皿ビス  
Screw  
Schraube  
Vis  
**BB6** ×3
- 3×12mm 皿タッピングビス  
Tapping screw  
Schneidschraube  
Vis taraudeuse  
**BB8** ×1
- 830ベアリング  
Ball bearing  
Kugellager  
Roulement à billes  
**BB18** ×2
- 六角マウント  
Hexagonal mount  
Sechskantbefestigung  
Support hexagonal  
**BA21** ×1

15

リヤギヤボックスカバーの取り付け  
Attaching gear cover (rear)  
Einbau der Getriebe-Abdeckung (hinten)  
Fixation du couvercle de pignons (arrière)

BA21 ★向きに注意してください。

- ★Note direction.
- ★Auf richtige Platzierung achten.
- ★Noter le sens.



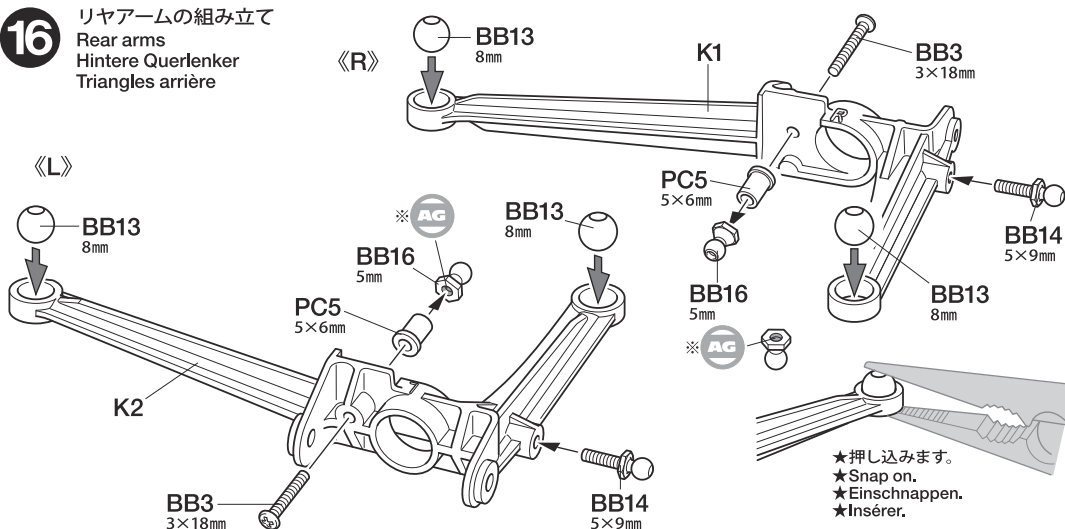
- ★すき間ができないように注意してください。
- ★Attach gear cover so that the gearbox is fully enclosed.
- ★Die Getriebe-Abdeckung so anbringen, dass das Getriebe komplett umschlossen ist.
- ★Fixer le couvercle des pignons, le carter de transmission est donc complètement fermé.

16

- 3×18mm フラットビス  
Screw  
Schraube  
Vis  
**BB3** ×2
- 8mm ボール  
Ball  
Kugel  
Bille  
**BB13** ×4
- 5×9mm ビローボール  
Ball connector  
Kugelkopf  
Connecteur à rotule  
**BB14** ×2
- 5mm ビローボールナット  
Ball connector nut  
Kugelkopf-Mutter  
Ecroû-connecteur à rotule  
**BB16** ×2
- 5×6mm 丸ブッシュ  
Round bushing  
Kreishülse  
Entretoise  
**PC5** ×2

16

リアアームの組み立て  
Rear arms  
Hintere Querlenker  
Triangles arrière



- ★押し込みます。
- ★Snap on.
- ★Einschnappen.
- ★Insérer.

- ※ネジ止め剤 (別売)
- ※Thread lock (separately available)
- ※Schraubensicherung (getrennt erhältlich)
- ※Frein-filet (disponible séparément)

★このマークはネジロック剤を塗る部分に指示しました。樹脂製パーツに付かないようにしてください。パーツを傷す恐れがあります。

★Thread lock may damage plastic. Avoid direct contact with plastic parts.

★Schraubensicherung kann Plastik angreifen. Vermeiden Sie direkten Kontakt mit Plastikteilen.

★Le frein-filet attaque le plastique. Ne jamais tremper les pièces plastique dans du frein-filet type gel.

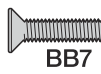
17



**BB4** 3×42mm 皿ビス  
×2 Screw  
Schraube  
Vis



**BB5** 3×25mm 皿ビス  
×2 Screw  
Schraube  
Vis



3×12mm 皿ビス  
**BB7** ×2 Screw  
Schraube  
Vis



3mm フランジナット  
**BB12** ×4 Flange nut  
Kragenmutter  
Ecrou à flasque



6mm ピローボールナット  
**BB15** ×2 Ball connector nut  
Kugelpopf-Mutter  
Ecrou-connecteur à rotule



3×2.5mm スペーサー  
**BB28** ×2 Spacer  
Distanzring  
Entretoise



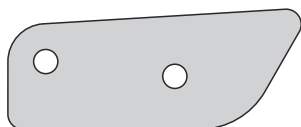
**BB30** ×2 リヤアームマウント  
Rear arm mount  
Befestigung hinterer Lenker  
Support de triangle arrière



テーパーブッシュ (長)  
**BB31** ×2 Tapered bushing (long)  
Kegel-Hülse (lang)  
Entretoise (longue)



ブッシュベース  
**BB34** ×2 Bushing base  
Hülsebasis  
Entretoise



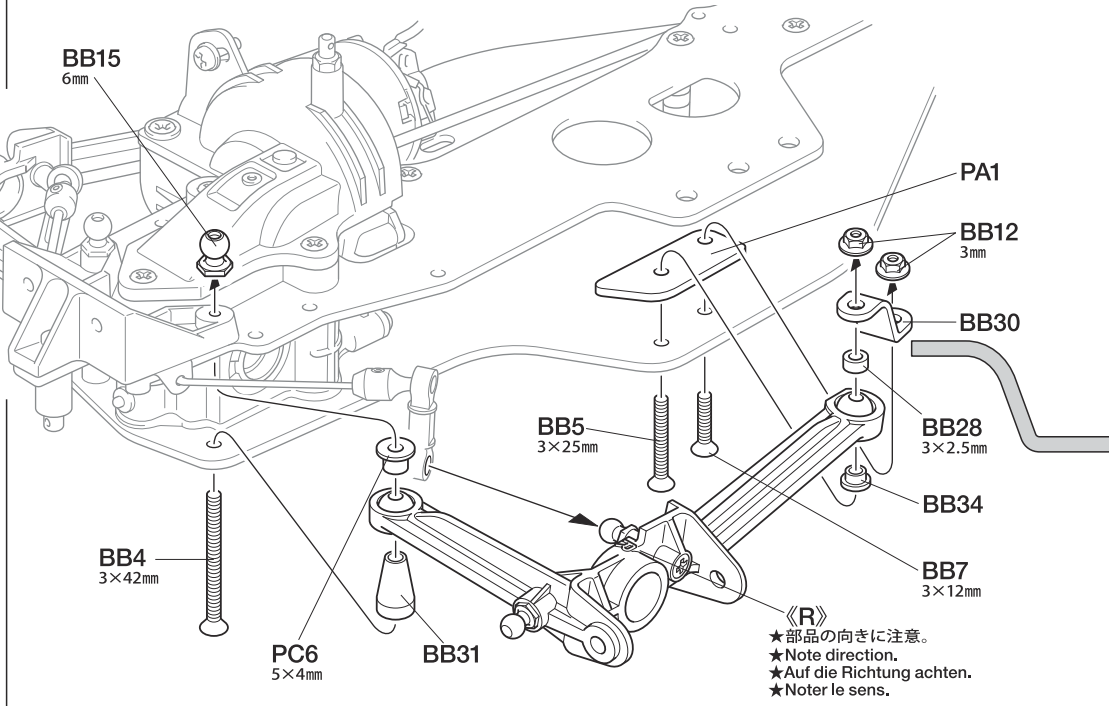
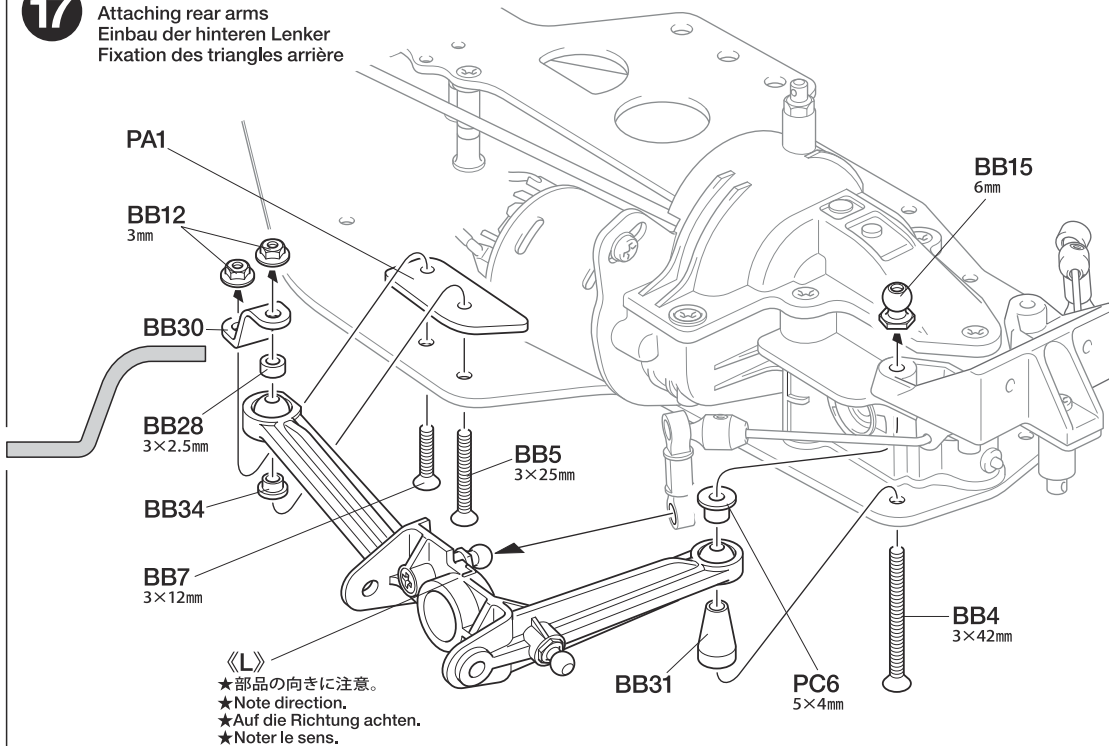
**PA1** ×2 サスマウント補強プレート  
Suspension arm reinforcing plate  
Verstärkungsplatte für  
Radaufhängung  
Plaque de renfort de bras de  
suspension



5×4mm 丸ブッシュ  
**PC6** ×2 Round bushing  
Kreishülse  
Entretoise

17

リヤアームの取り付け  
Attaching rear arms  
Einbau der hinteren Lenker  
Fixation des triangles arrière



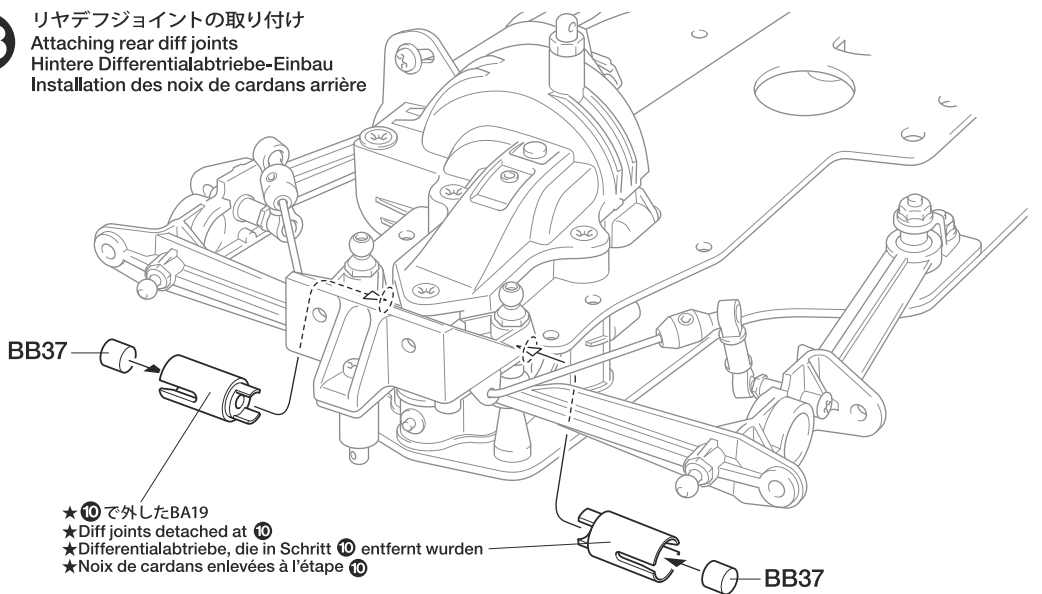
18



デフスポンジ  
**BB37** ×2 Diff sponge  
Abstandsstücke  
Mousse de différentiel

18

リヤデフジョイントの取り付け  
Attaching rear diff joints  
Hintere Differentialabtriebe-Einbau  
Installation des noix de cardans arrière



TAMIYA CRAFT TOOLS

DESIGN KNIFE  
デザインナイフ



ITEM 74020



19



**BB1** 3×20mm丸ビス  
×2  
Screw  
Schraube  
Vis



**BB9** ×2  
1.6×4mmキャップスクリュー  
Cap screw  
Zylinderkopfschraube  
Vis à tête cylindrique



**BB10** ×2  
3×2.5mmイモネジ  
Grub screw  
Madenschraube  
Vis pointeau



**BB15** ×2  
6mmピローボールナット  
Ball connector nut  
Kugelfopf-Mutter  
Ecrou-connecteur à rotule



**BA12** ×4  
1150ベアリング  
Ball bearing  
Kugellager  
Roulement à billes



**BB23** ×2  
2×10mmシャフト  
Shaft  
Achse  
Axe



**BB24** ×2  
1.6×10.4mmシャフト  
Shaft  
Achse  
Axe



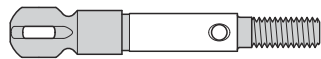
**BB35** ×2  
クロススパイダー  
Cross joint  
Kreuzzapfen  
Joint en croix



**PA2** ×2  
ホイールハブ  
Wheel hub  
Radnabe  
Moyeu de roue

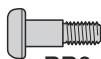


**PB6** ×2  
スイングシャフト  
Swing shaft  
Drehachse  
Axe de basculement

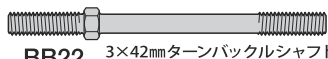


**PB5** ×2  
ホイールアクスル  
Wheel axle  
Rad-Achse  
Axe de roue

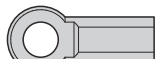
20



**BB2** ×4  
3×10mm段付ビス  
Step screw  
Paßschraube  
Vis décollétée



**BB22** ×2  
3×42mmターンバックルシャフト  
Turnbuckle shaft  
Spann-Achse  
Biellette à pas inversés

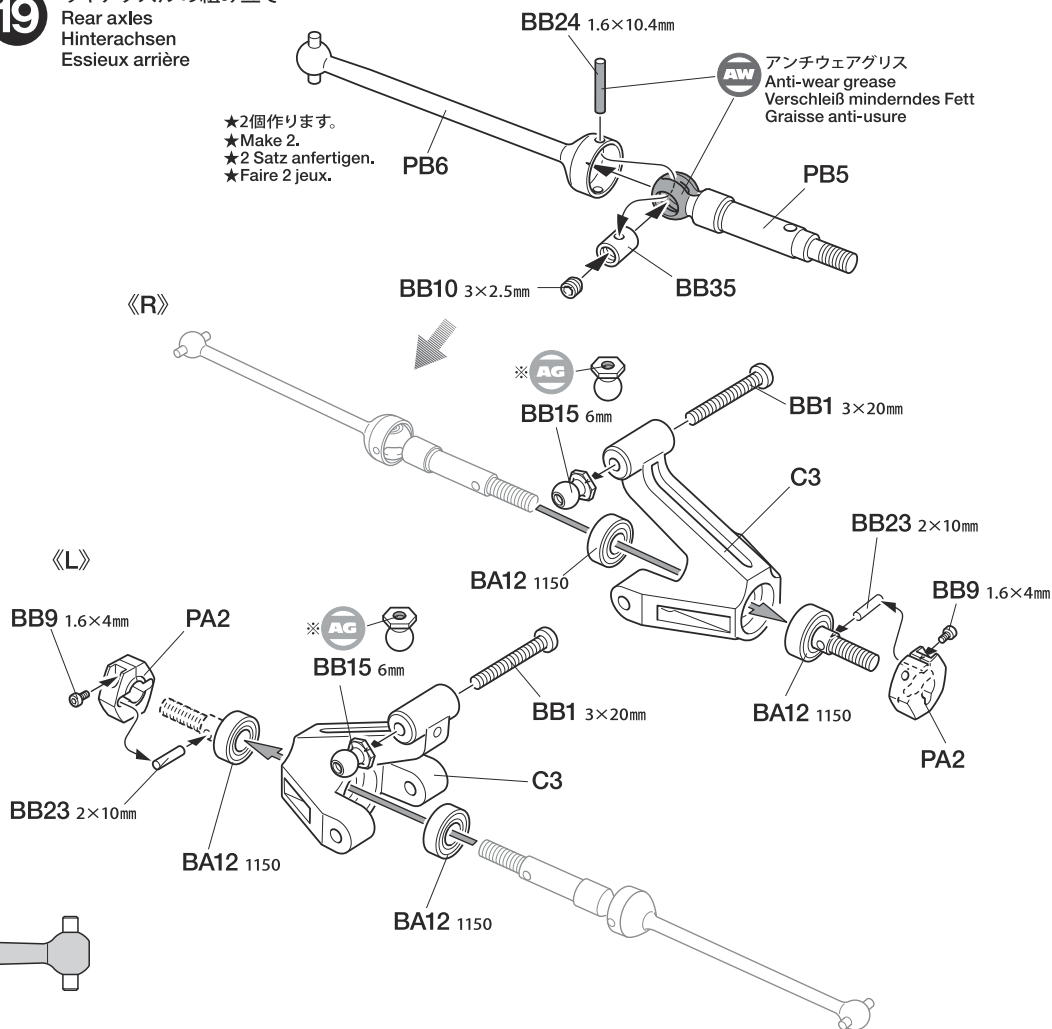


**BB36** ×4  
6mmアジャスター  
Adjuster  
Einstellstück  
Chape à rotule

19

リアアクスルの組み立て  
Rear axles  
Hinterachsen  
Essieux arrière

★2個作ります。  
★Make 2.  
★2 Satz anfertigen.  
★Faire 2 jeux.

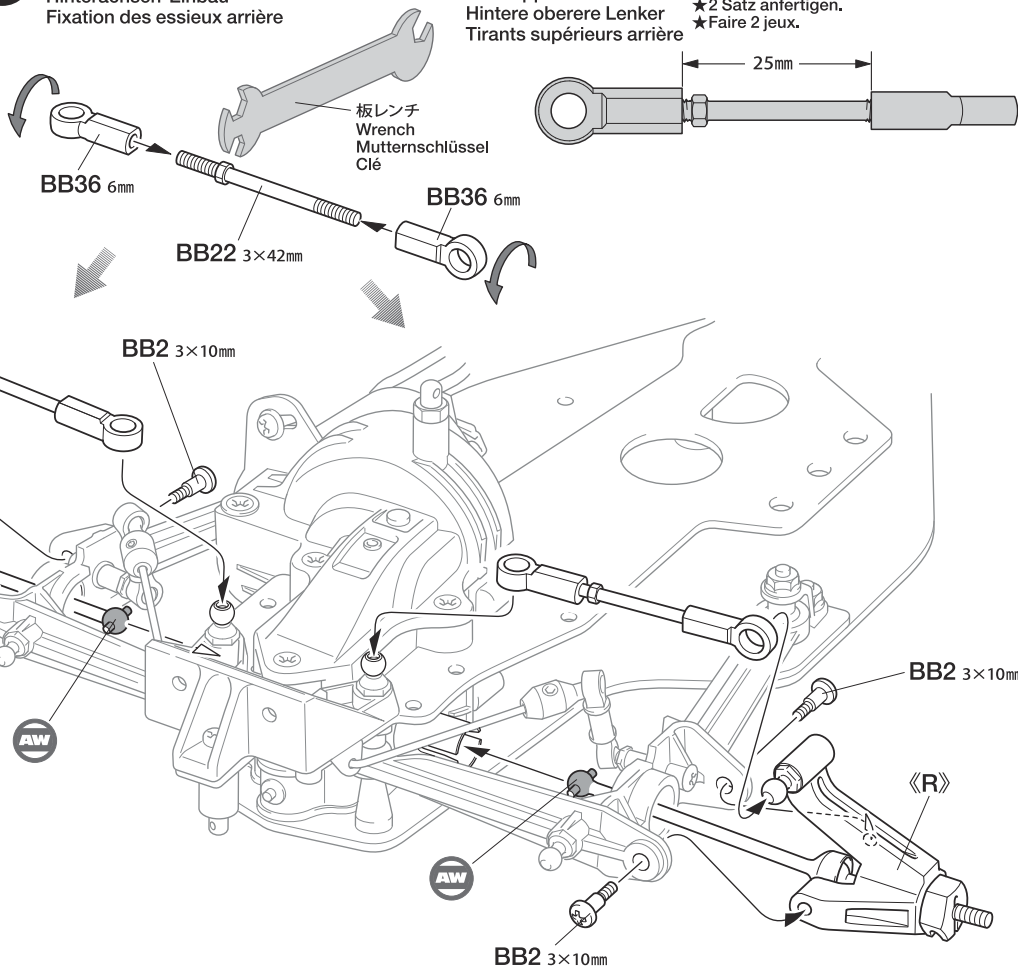


20

リアアクスルの取り付け  
Attaching rear axles  
Hinterachsen-Einbau  
Fixation des essieux arrière

《リアアッパーアーム》  
Rear upper arms  
Hintere obere Lenker  
Tirants supérieurs arrière

★2個作ります。  
★Make 2.  
★2 Satz anfertigen.  
★Faire 2 jeux.



21

- BA1** ×2 3×10mm丸ビス  
Screw  
Schraube  
Vis
- BA8** ×2 3mmワッシャー  
Washer  
Beilagscheibe  
Rondelle
- BB11** ×2 3mmロックナット  
Lock nut  
Sicherungsmutter  
Ecrrou nylistop



22 ~ 29

袋詰Cを使用します  
BAG C / BEUTEL C / SACHET C

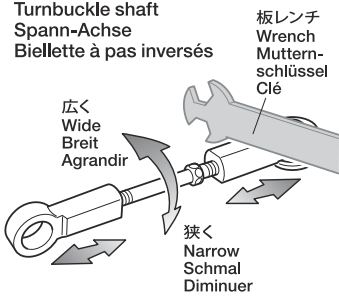
22

- BC3** ×4 2.6×10mmタッピングビス  
Tapping screw  
Schneidschraube  
Vis taraudeuse
- PC3** ×2 4×15mmパイプナット  
Pipe nut  
Rohr-Mutter  
Tube-écrou

23

- BC1** ×2 3×15mm丸ビス  
Screw  
Schraube  
Vis
- BB16** ×2 5mmビローボールナット  
Ball connector nut  
Kugelfopf-Mutter  
Ecrrou-connecteur à rotule
- BC10** ×2 6×7mmボールカラー  
Ball collar  
Kugelhülse  
Bague de rotule
- BC11** ×2 3×3mmスペーサー  
Spacer  
Distanzring  
Entretoise
- BC18** ×2 3×32mmターンバックルシャフト  
Turnbuckle shaft  
Spann-Achse  
Biellette à pas inversés
- BB36** ×4 6mmアジャスター  
Adjuster  
Einstellstück  
Chape à rotule

《ターンバックルシャフト》  
Turnbuckle shaft  
Spann-Achse  
Biellette à pas inversés



★タイロッド、アッパーアームのターンバックルシャフトは板レンチを使って長さを調整することができます。

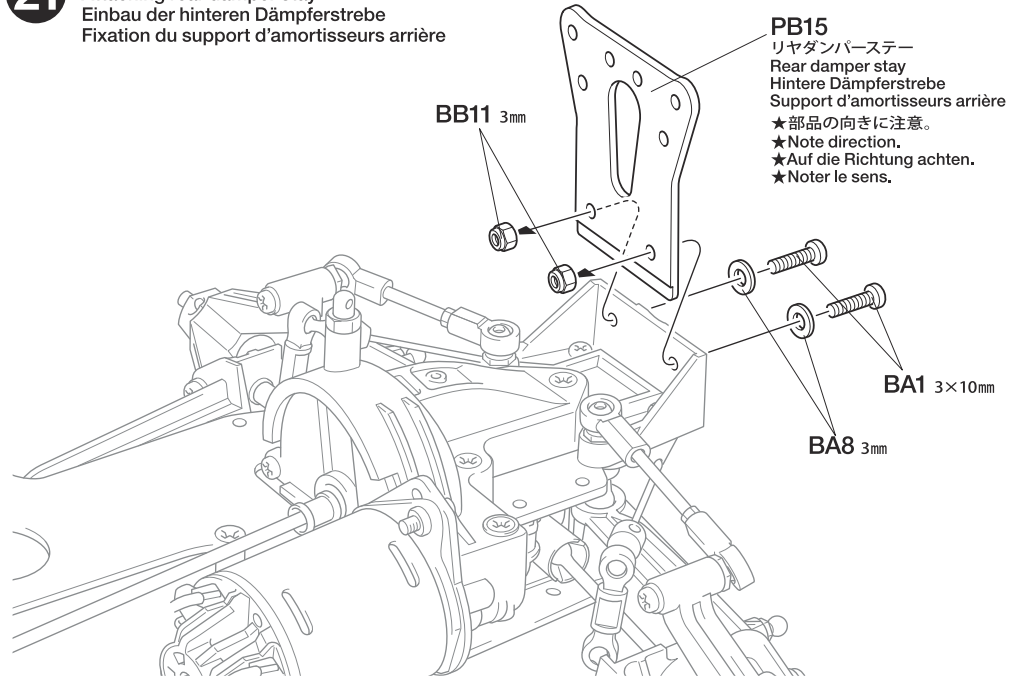
★Lengths of steering tie rods and upper suspension arms can be adjusted using wrench.

★Die Länge der Spurstangen und der oberen Aufhängungslenker kann mit einem Schraubenschlüssel eingestellt werden.

★La longueur des biellettes de direction et des tirants supérieurs avant peut être réglée avec une clé.

21

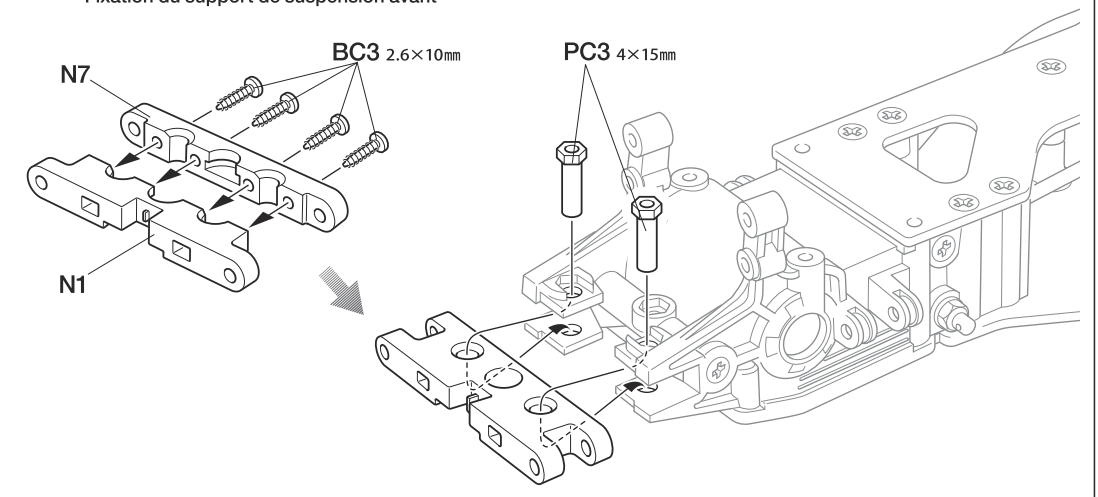
リヤダンパーステーの取り付け  
Attaching rear damper stay  
Einbau der hinteren Dämpferstrebe  
Fixation du support d'amortisseurs arrière



**PB15**  
リヤダンパーステー  
Rear damper stay  
Hintere Dämpferstrebe  
Support d'amortisseurs arrière  
★部品の向きに注意。  
★Note direction.  
★Auf die Richtung achten.  
★Noter le sens.

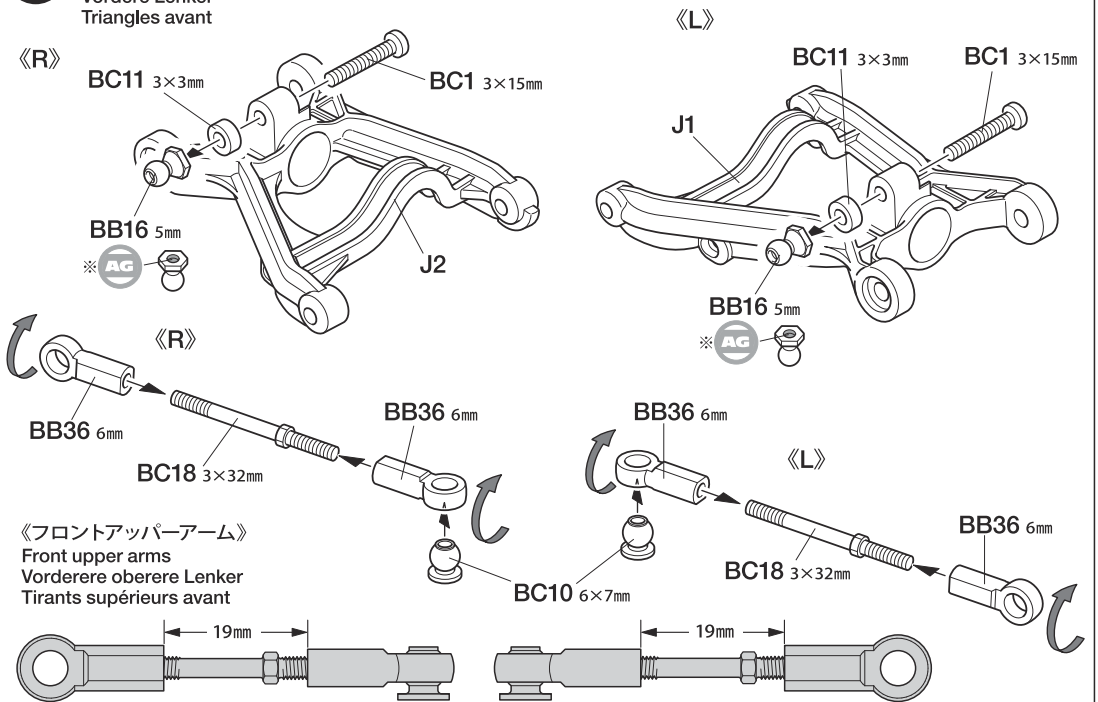
22

フロントサスマウントの取り付け  
Attaching front suspension mount  
Befestigung der vorderen Aufhängungshalterung  
Fixation du support de suspension avant



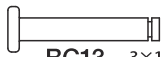
23

フロントアームの組み立て  
Front arms  
Vordere Lenker  
Triangles avant



《フロントアッパーアーム》  
Front upper arms  
Vordere obere Lenker  
Tirants supérieurs avant

24



BC13 3×19mmリンクピン  
Link pin  
Gelenkbolzen  
Axe d'articulation



BC8 2mmEリング  
E-Ring  
Circlip

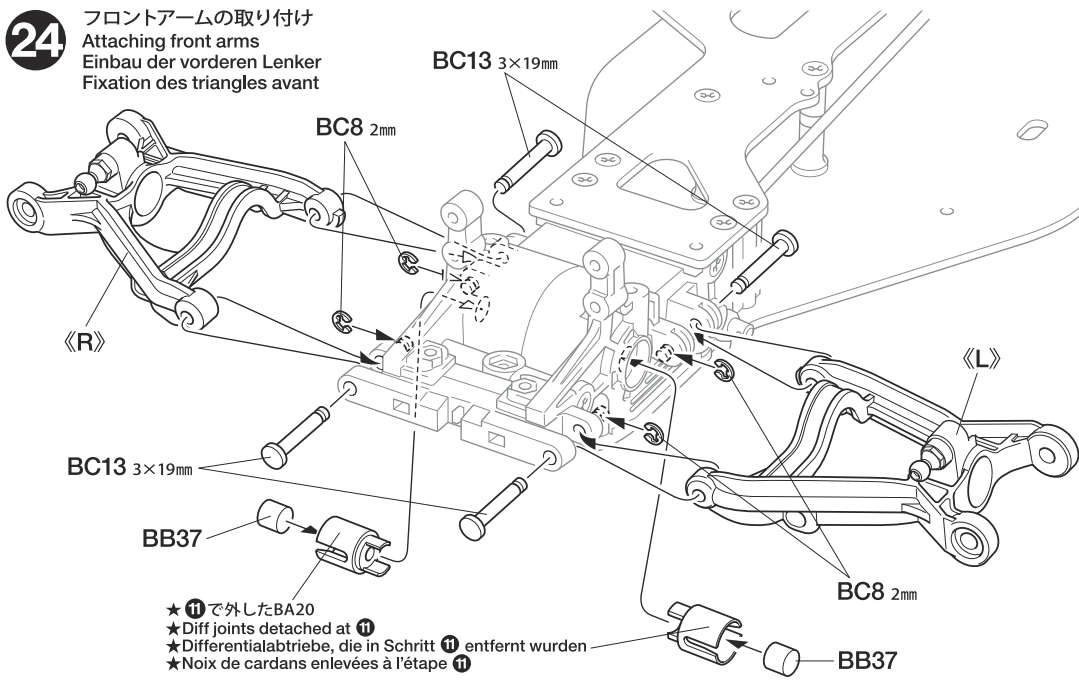


デフスポンジ  
Diff sponge  
Abstandsstücke  
Mousse de différentiel

BB37 ×2

24

フロントアームの取り付け  
Attaching front arms  
Einbau der vorderen Lenker  
Fixation des triangles avant

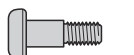


★①で外したBA20  
★Diff joints detached at ①  
★Differentialabtriebe, die in Schritt ① entfernt wurden  
★Noix de cardans enlevées à l'étape ①

25



3×10mm丸ビス  
Screw  
Schraube  
Vis



3×10mm段付ビス  
Step screw  
Paßschraube  
Vis décollétée



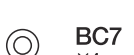
1.6×4mmキャップスクリュー  
Cap screw  
Zylinderkopfschraube  
Vis à tête cylindrique



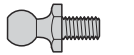
3×2.5mmイモネジ  
Grub screw  
Madenschraube  
Vis pointeau



3mmナット  
Nut  
Mutter  
Ecrou



2mmワッシャー (小)  
Washer  
Beilagscheibe  
Rondelle



5mmビローボール  
Ball connector  
Kugelkopf  
Connecteur à rotule



6mmビローボールナット  
Ball connector nut  
Kugelkopf-Mutter  
Ecrou-connecteur à rotule



3×1.5mmスペーサー  
Spacer  
Distanzring  
Entretoise



1150ベアリング  
Ball bearing  
Kugellager  
Roulement à billes



2×10mmシャフト  
Shaft  
Achse  
Axe



1.6×10.4mmシャフト  
Shaft  
Achse  
Axe



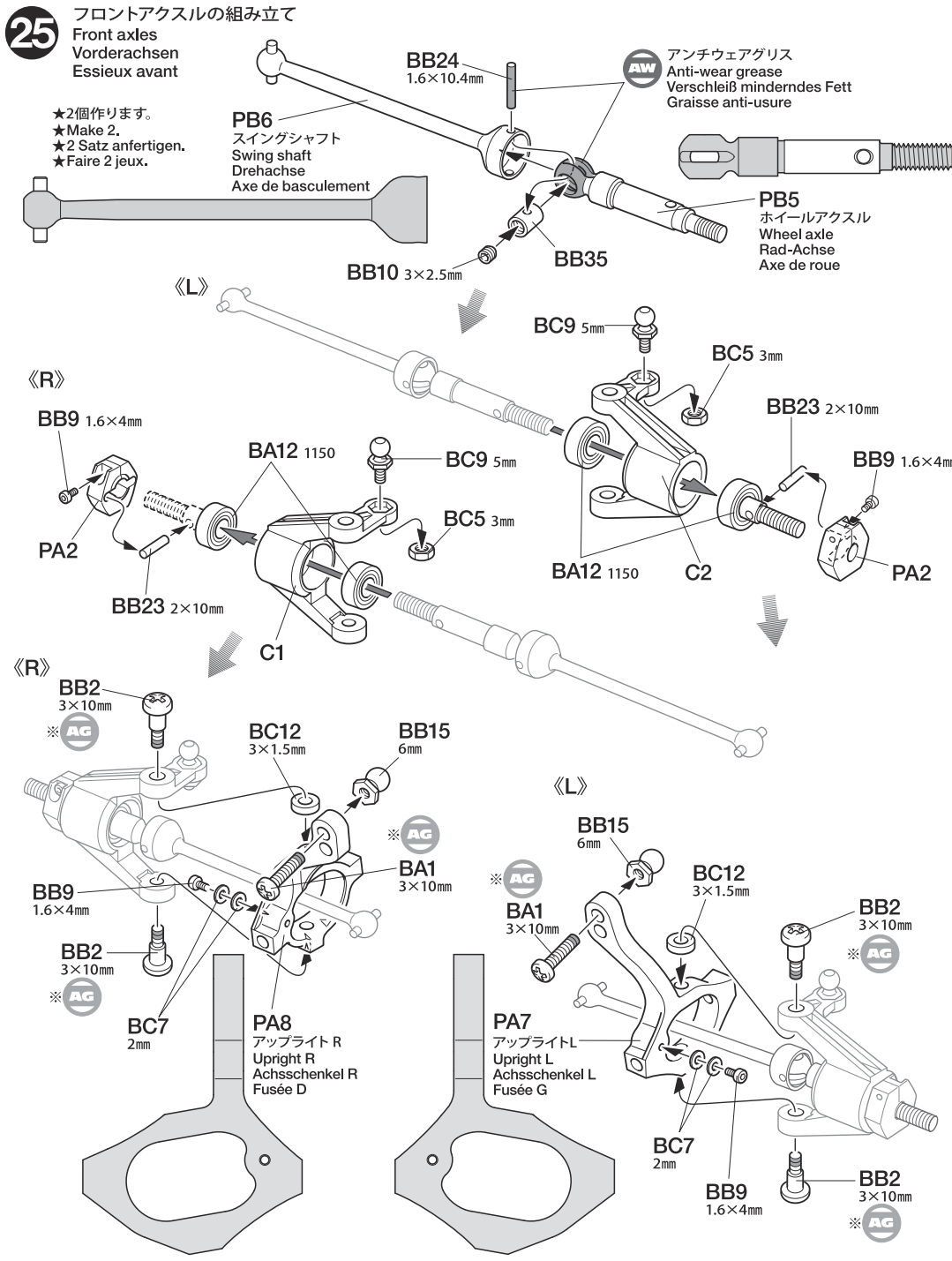
クロススパイダー  
Cross joint  
Kreuzzapfen  
Joint en croix



ホイールハブ  
Wheel hub  
Radnabe  
Moyeu de roue

25

フロントアクスルの組み立て  
Front axles  
Vorderachsen  
Essieux avant



★2個作ります。  
★Make 2.  
★2 Satz anfertigen.  
★Faire 2 jeux.

アンチウェアグリス  
Anti-wear grease  
Verschleiß mindermendes Fett  
Graisse anti-usure

ホイールアクスル  
Wheel axle  
Rad-Achse  
Axe de roue

※AG

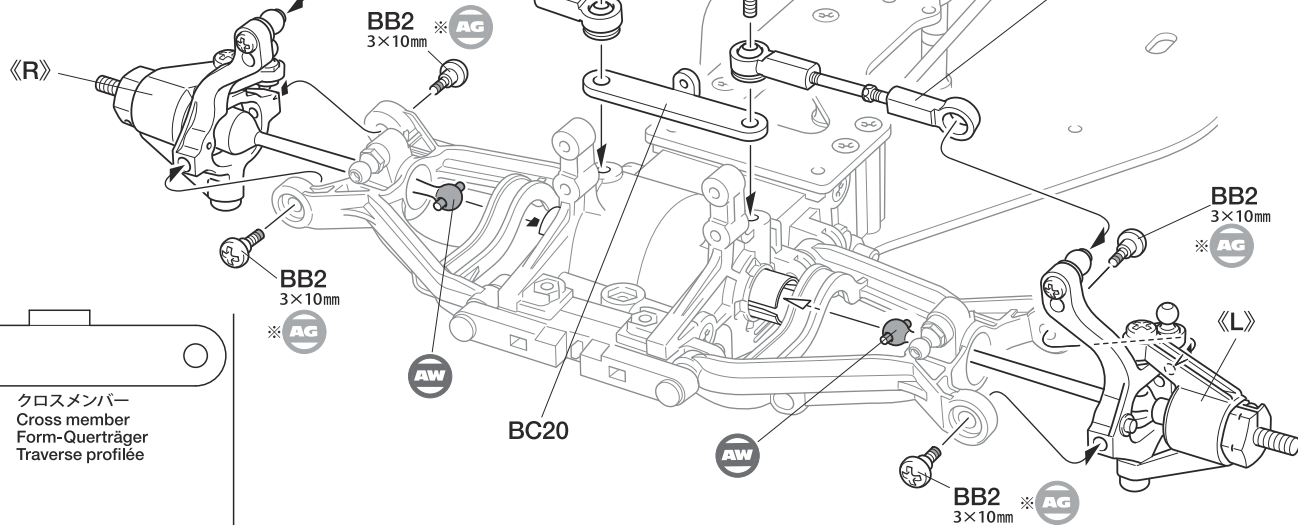
※AG

※AG



26

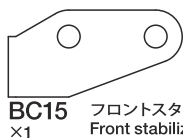
- 3×15mm丸ビス  
Screw  
Schraube  
Vis  
**BC1** ×2
- 3×10mm段付ビス  
Step screw  
Paßschraube  
Vis décollée  
**BB2** ×4



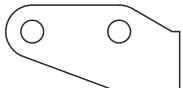
- BC20** ×1  
クロスメンバー  
Cross member  
Form-Querträger  
Traverse profilée

27

- 3×8mmタッピングビス  
Tapping screw  
Schneidschraube  
Vis taraudeuse  
**BA5** ×4



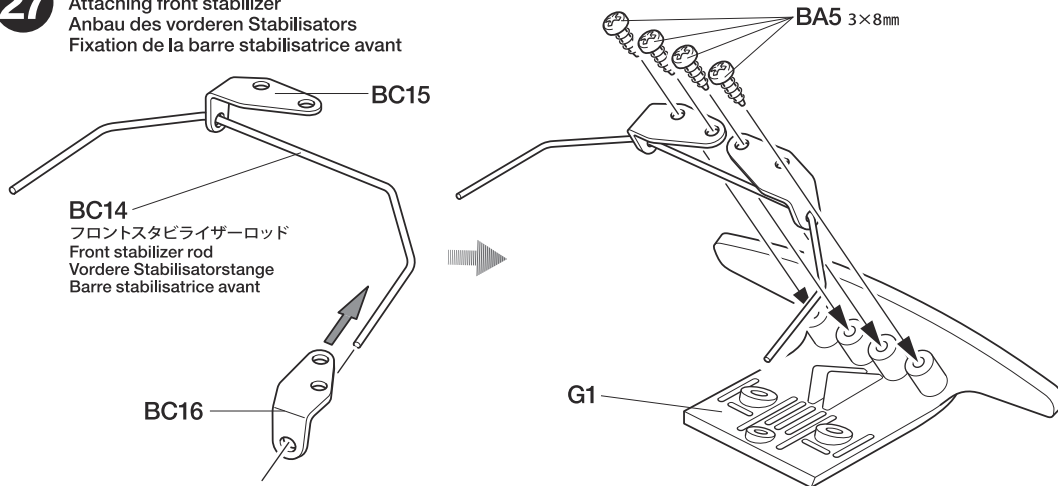
- BC15** ×1  
フロントスタビホルダーL  
Front stabilizer holder L  
Vorderer Stabilisator-Halter L  
Support du stabilisateur avant G



- BC16** ×1  
フロントスタビホルダーR  
Front stabilizer holder R  
Vorderer Stabilisator-Halter R  
Support du stabilisateur avant D

27

フロントスタビライザーの取り付け  
Attaching front stabilizer  
Anbau des vorderen Stabilisators  
Fixation de la barre stabilisatrice avant

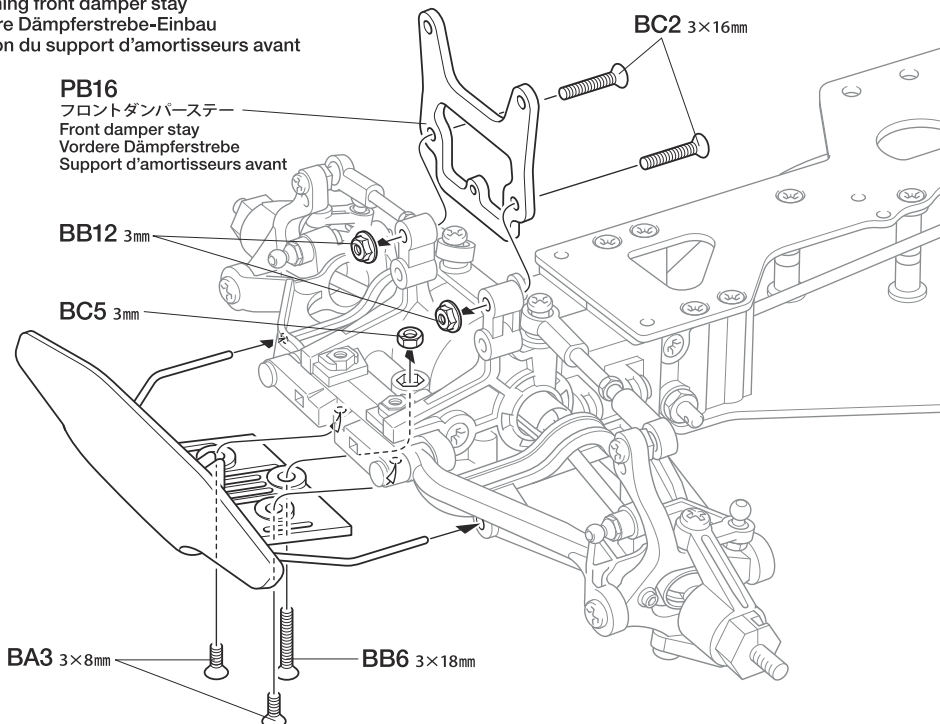


28

- 3×18mm皿ビス  
Screw  
Schraube  
Vis  
**BB6** ×1
- 3×16mm皿ビス  
Screw  
Schraube  
Vis  
**BC2** ×2
- 3×8mm皿ビス  
Screw  
Schraube  
Vis  
**BA3** ×2
- 3mmフランジナット  
Flange nut  
Kragenmutter  
Ecrou à flasque  
**BB12** ×2
- 3mmナット  
Nut  
Mutter  
Ecrou  
**BC5** ×1













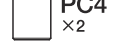
28

フロントダンパースターの取り付け  
Attaching front damper stay  
Vordere Dämpferstrebe-Einbau  
Fixation du support d'amortisseurs avant




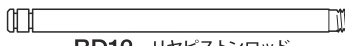


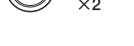
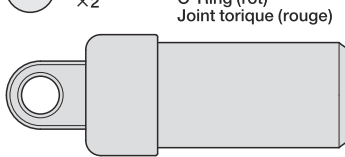
**TAMIYA CATALOG**  
The latest in cars, bikes, airplanes,  
ships and tanks. Motorized and  
museum quality models are all shown  
in full color in Tamiya's latest catalog.

29

-  3×15mm丸ビス  
Screw  
Schraube  
Vis  
**BC1** ×2
-  3×10mmフラットビス  
Screw  
Schraube  
Vis  
**BA2** ×1
-  3×8mm皿ビス  
Screw  
Schraube  
Vis  
**BA3** ×2
-  3mmロックナット (薄)  
Lock nut (thin)  
Sicherungsmutter (dünn)  
Ecrou nylstop (fin)  
**BC4** ×2
-  3mmナット  
Nut  
Mutter  
Ecrou  
**BC5** ×1
-  3mmスプリングワッシャー  
Spring washer  
Federscheibe  
Rondelle ressort  
**BC6** ×2
-  5mmピローボール  
Ball connector  
Kugelkopf  
Connecteur à rotule  
**BC9** ×2
-  5mmピローボールナット  
Ball connector nut  
Kugelkopf-Mutter  
Ecrou-connecteur à rotule  
**BB16** ×1
-  850ベアリング  
Ball bearing  
Kugellager  
Roulement à billes  
**BA13** ×8
-  3×28mmターンバックルシャフト  
Turnbuckle shaft  
Spann-Achse  
Biellette à pas inversés  
**BC19** ×2
-  5mmアジャスター  
Adjuster  
Einstellstück  
Chape à rotule  
**BC21** ×4
-  5×6mm六角ブッシュ  
Hexagonal bushing  
Seckskanthülse  
Entretoise hexagonale  
**PC4** ×2
-  5×6mm丸ブッシュ  
Round bushing  
Kreishülse  
Entretoise  
**PC5** ×2

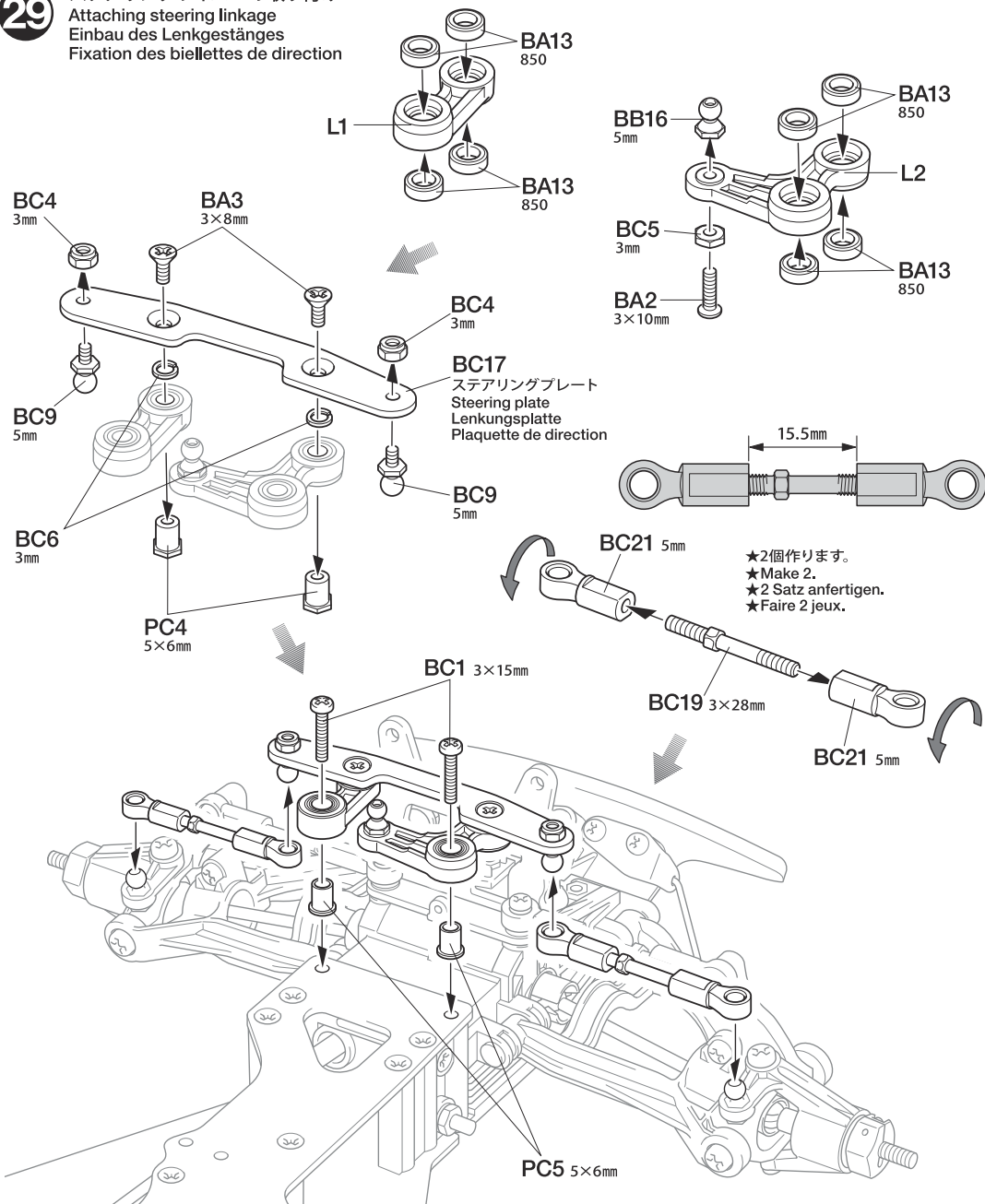
**D** 30~50  
袋詰Dを使用します  
BAG D / BEUTEL D / SACHET D

30

-  2mmEリング  
E-Ring  
Circlip  
**BC8** ×4
-  リヤピストンロッド  
Rear piston rod  
Hintere Kolbenstange  
Axe de piston arrière  
**BD12** ×2
-  シリンダーエンド  
Cylinder end  
Zylinderende  
Bouchon d'amortisseur  
**BD15** ×2
-  ダンパーシャフトガイド  
Shaft guide  
Stangeführung  
Guide d'axe  
**BD16** ×2
-  3mmOリング (赤)  
O-ring (red)  
O-Ring (rot)  
Joint torique (rouge)  
**BD17** ×2
-  リヤダンパーシリンダー  
Rear damper cylinder  
Hinterer Dämpfer-Zylinder  
Corps d'amortisseur arrière  
**PA3** ×2

29

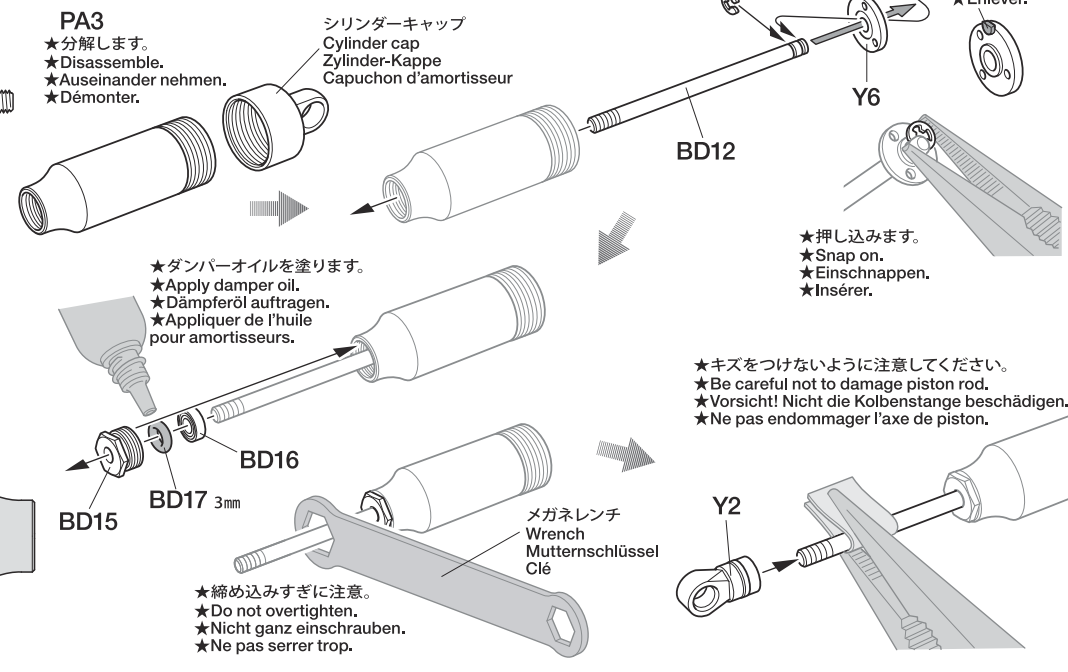
ステアリングワイパーの取り付け  
Attaching steering linkage  
Einbau des Lenkgestänges  
Fixation des biellettes de direction



★2個作ります。  
★Make 2.  
★2 Satz anfertigen.  
★Faire 2 jeux.

30

リヤダンパーの組み立て  
Rear dampers  
Hintere Stoßdämpfer  
Amortisseurs arrière



★2個作ります。  
★Make 2.  
★2 Satz anfertigen.  
★Faire 2 jeux.

★きれいに  
切り取ります。  
★Remove.  
★Entfernen.  
★Enlever.

★ダンパーオイルを塗ります。  
★Apply damper oil.  
★Dämpferöl auftragen.  
★Appliquer de l'huile  
pour amortisseurs.

★押し込みます。  
★Snap on.  
★Einschnappen.  
★Insérer.

★キズをつけないように注意してください。  
★Be careful not to damage piston rod.  
★Vorsicht! Nicht die Kolbenstange beschädigen.  
★Ne pas endommager l'axe de piston.

★締め込みすぎに注意。  
★Do not overtighten.  
★Nicht ganz einschrauben.  
★Ne pas serrer trop.

31

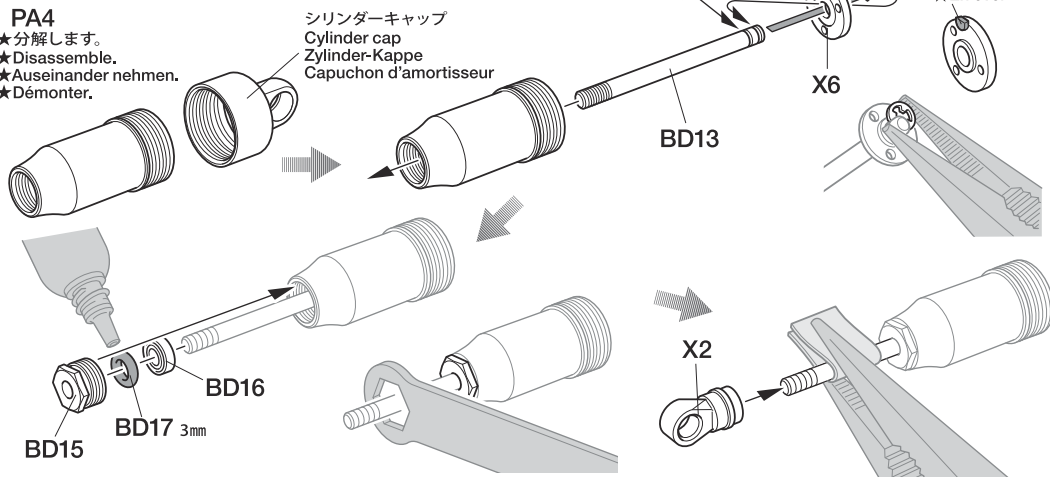
- BC8 2mmEリング  
×4 E-Ring  
Circlip
- BD13 フロントピストンロッド  
×2 Front piston rod  
Vordere Kolbenstange  
Axe de piston avant
- BD15 シリンダーエンド  
×2 Cylinder end  
Zylinderende  
Bouchon d'amortisseur
- BD16 ダンパーシャフトガイド  
×2 Shaft guide  
Stangenführung  
Guide d'axe
- BD17 3mmOリング (赤)  
×2 O-ring (red)  
O-Ring (rot)  
Joint torique (rouge)
- PA4 フロントダンパーシリンダー  
×2 Front damper cylinder  
Vorderer Dämpfer-Zylinder  
Corps d'amortisseur avant

31

フロントダンパーの組み立て  
Front dampers  
Vordere Stoßdämpfer  
Amortisseurs avant

- ★2個作ります。
- ★Make 2.
- ★2 Satz anfertigen.
- ★Faire 2 jeux.

PA4  
★分解します。  
★Disassemble.  
★Auseinander nehmen.  
★Démonter.



- ★きれいに切り取ります。
- ★Remove.
- ★Entfernen.
- ★Enlever.

32

- BD19 オイルシール (赤)  
×4 Oil seal (red)  
Ölabdichtung (rot)  
Joint d'étanchéité (rouge)

32

ダンパーオイルの入れ方  
Damper oil  
Dämpfer-Öl  
Huile pour amortisseurs

- ★フロント、リヤ各2個作ります。
- ★Make 2 each (front and rear).
- ★Je 2 Satz anfertigen (vorderen und hinteren).
- ★Faire 2 jeux de chaque (avant et arrière).

1.ピストンをさげ、オイルを入れます。ピストンをゆっくり上下させてオイル中の気泡を抜きます。

1.Pull down piston and pour oil into cylinder. Remove air bubbles by slowly moving piston up and down.

1.Kolben nach unten ziehen und Öl einfüllen. Luftblasen durch Auf- und Abbewegen des Kolbens herausdrücken.

1.Pousser le piston vers le bas et remplir le corps d'huile. Chasser les bulles d'air en déplaçant le piston de bas en haut.

2.ピストンを下図の位置にして、オイルシールをはめ込み、あふれたオイルをティッシュペーパーですいとります。

2.Raise the piston to shown position, attach oil seal and absorb oil overflow with tissue paper.

2.Kolben zur gezeigten Position ziehen. Ölabdichtung einstecken, überlaufendes Öl mit Papiertaschentuch abwischen.

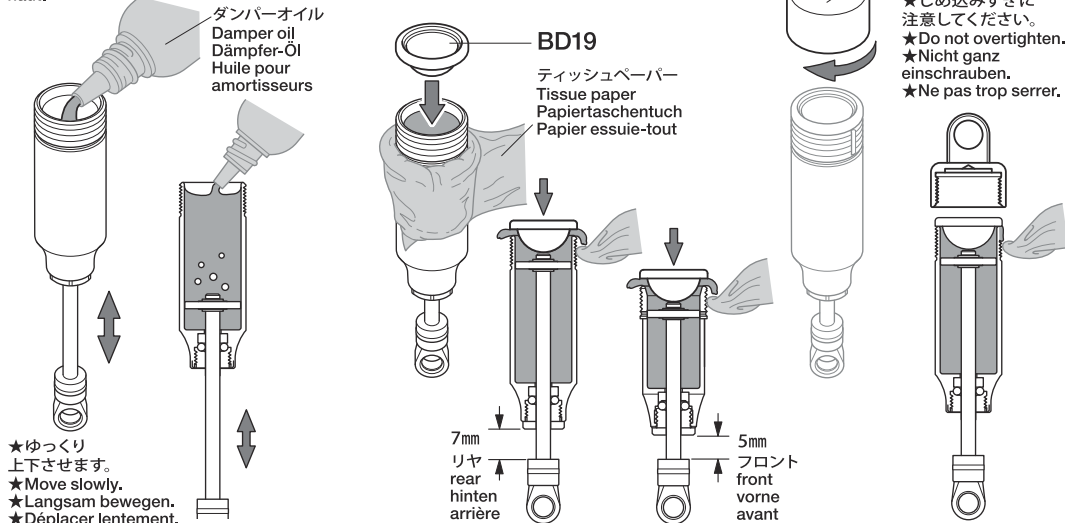
2.Sortir le piston dans la position montrée, placer le joint d'étanchéité et essuyer l'excédent d'huile avec du papier essuie-tout.

3.シリンダーキャップをゆっくり締め込んでいき、溝から出てきたオイルをふきとりつつ、最後まで締め込めたら完了です。

3.Tighten cylinder cap.

3.Zylinder-Kappe aufschrauben.

3.Serrer le capuchon d'amortisseur.



- シリンダーキャップ  
Cylinder cap  
Zylinder-Kappe  
Capuchon d'amortisseur
- ★締め込みすぎに注意してください。
- ★Do not overtighten.
- ★Nicht ganz einschrauben.
- ★Ne pas trop serrer.

33

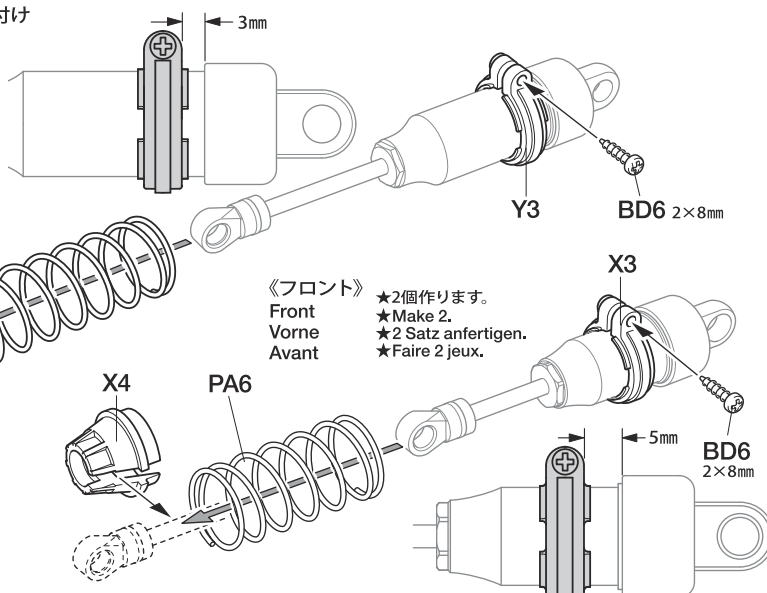
- BD6 2×8mmタッピングビス  
×4 Tapping screw  
Schneidschraube  
Vis taraudeuse
- PA6 ×2 フロントコイルスプリング  
×2 Front coil spring  
Vordere Schraubenfeder  
Ressort hélicoïdal avant
- PA5 ×2 リヤコイルスプリング  
×2 Rear coil spring  
Hintere Schraubenfeder  
Ressort hélicoïdal arrière

33

コイルスプリングの取り付け  
Attaching coil springs  
Einbau der Feder  
Fixation des ressorts  
hélicoïdaux

- 《リヤ》  
Rear  
Hinten  
Arrière
- ★2個作ります。
- ★Make 2.
- ★2 Satz anfertigen.
- ★Faire 2 jeux.

- ★コイルスプリングをちぢめてX4、Y4を取り付けます。
- ★Compress spring to attach X4, Y4.
- ★Feder zusammendrücken, um X4, Y4 einzufügen.
- ★Comprimer le ressort pour attacher X4, Y4.



- 《フロント》  
Front  
Vorne  
Avant
- ★2個作ります。
- ★Make 2.
- ★2 Satz anfertigen.
- ★Faire 2 jeux.

OPTIONS

ソフトセット SOFT SET (53443)	赤 RED	# 200
	橙 ORANGE	# 300
	黄 YELLOW	# 400
ミディアムセット MEDIUM SET (53444)	緑 GREEN	# 500
	青 BLUE	# 600
	紫 PURPLE	# 700
ハードセット HARD SET (53445)	ピンク PINK	# 800
	クリアー CLEAR	# 900
	ライトブルー LIGHT BLUE	# 1000

- ★キット付属のダンパーオイルは#400です。
- ★Kit standard damper oil: #400
- ★Bausatz-Standard Dämpferöl: #400
- ★Huile d'amortisseurs standard du kit: #400



34



**BB1** 3×20mm丸ビス  
×2 Screw  
Schraube  
Vis



**BA5** ×1 3×8mmタッピングビス  
Tapping screw  
Schneidschraube  
Vis taraudeuse



**BA7** ×2 3×3mmイモネジ  
Grub screw  
Madenschraube  
Vis pointeau



**BA8** ×1 3mmワッシャー  
Washer  
Beilagscheibe  
Rondelle



**BC11** ×2 3×3mmスペーサー  
Spacer  
Distanzring  
Entretoise



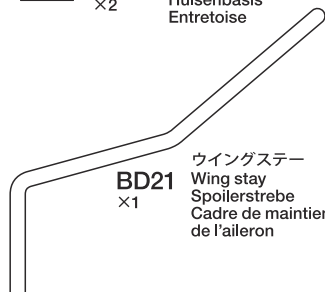
**BD10** ×2 6mmボール  
Ball  
Kugel  
Bille



**BD18** ×2 ラバーブッシュ  
Rubber bushing  
Gummihülse  
Bague en caoutchouc



**BB34** ×2 ブッシュベース  
Bushing base  
Hülsenbasis  
Entretoise



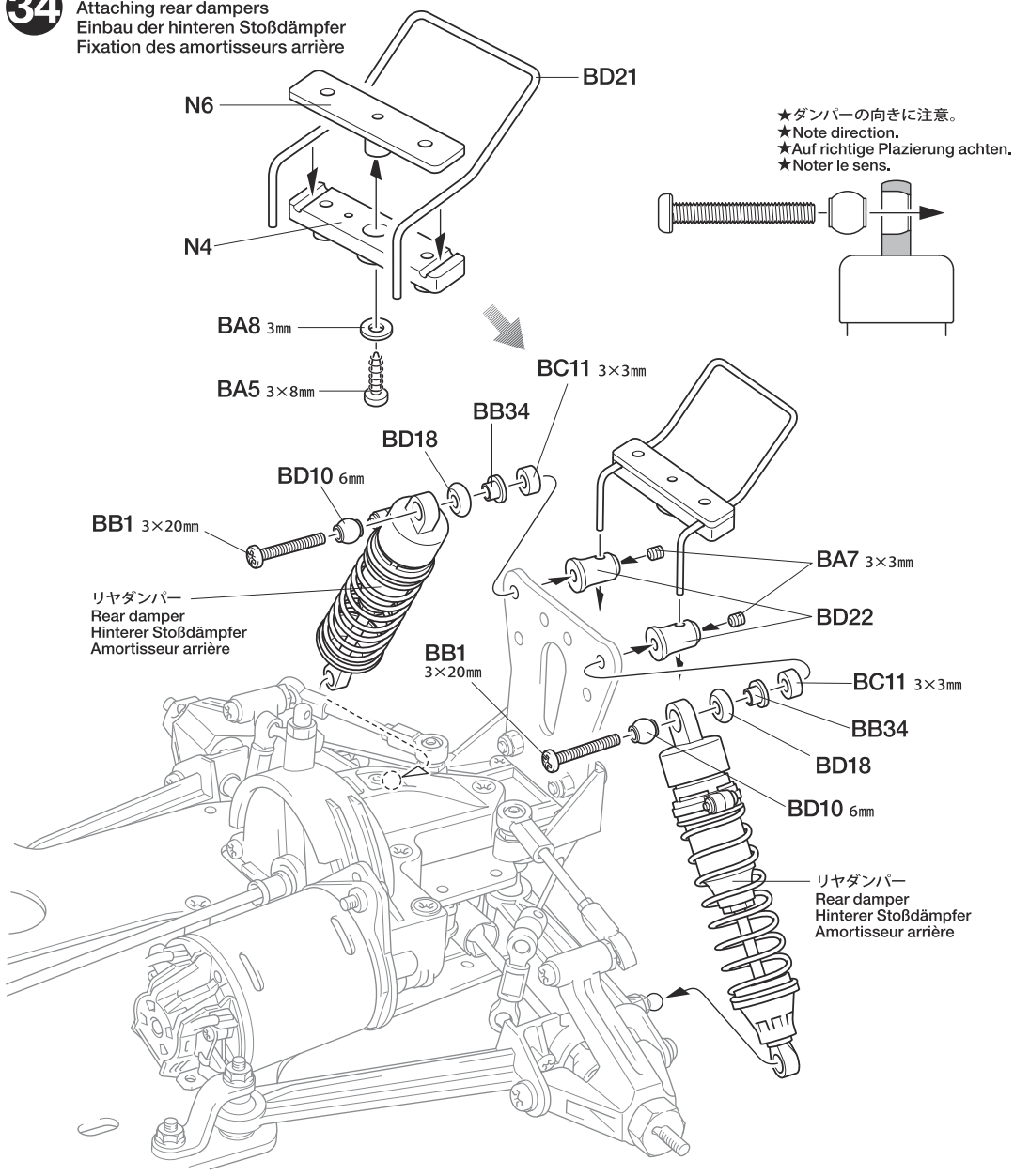
**BD21** ×1 ウイングステー  
Wing stay  
Spoilerstrebe  
Cadre de maintien  
de l'aileron



**BD22** ×2 ウイングマウント  
Wing mount  
Spoilerhalterung  
Support d'aileron

34

リヤダンパーの取り付け  
Attaching rear dampers  
Einbau der hinteren Stoßdämpfer  
Fixation des amortisseurs arrière



35



**BB1** 3×20mm丸ビス  
×2 Screw  
Schraube  
Vis



**BB12** ×2 3mmフランジナット  
Flange nut  
Kragennutter  
Ecrou à flasque



**BC11** ×2 3×3mmスペーサー  
Spacer  
Distanzring  
Entretoise



**BD10** ×2 6mmボール  
Ball  
Kugel  
Bille



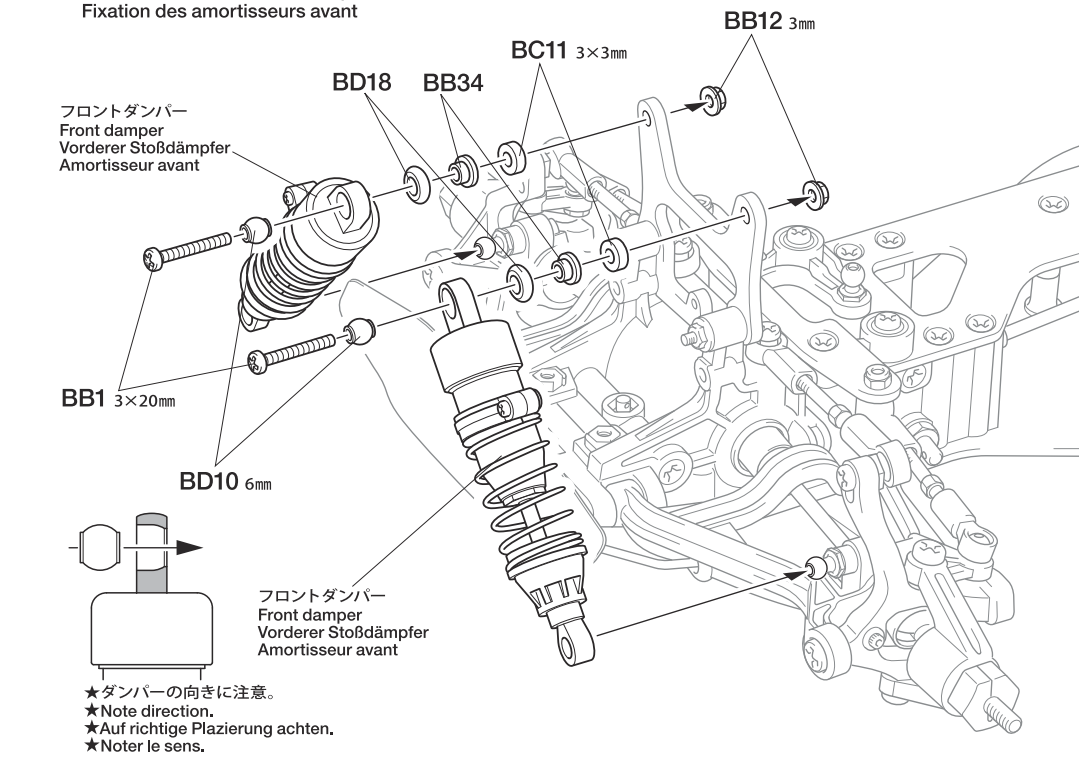
**BD18** ×2 ラバーブッシュ  
Rubber bushing  
Gummihülse  
Bague en caoutchouc



**BB34** ×2 ブッシュベース  
Bushing base  
Hülsenbasis  
Entretoise

35

フロントダンパーの取り付け  
Attaching front dampers  
Einbau der vorderen Stoßdämpfer  
Fixation des amortisseurs avant



タミヤカタログ

スケールモデルを中心に掲載したタミヤカタログは年に一回発行されています。ご希望の方は模型店でおたずねください。

- BD8** ×1  
2mmロックナット  
Lock nut  
Sicherungsmutter  
Ecrou nylstop
- BD11** ×1  
5mmピローボール (2mmネジ)  
Ball connector  
Kugelkopf  
Connecteur à rotule
- BC3** ×1  
2.6×10mmタッピングビス  
Tapping screw  
Schneidschraube  
Vis taraudeuse
- BA1** ×1  
3×10mm丸ビス  
Screw  
Schraube  
Vis
- BD2** ×1  
2.6×10mmバインドビス  
Screw  
Schraube  
Vis
- BD5** ×1  
3×10mmタッピングビス  
Tapping screw  
Schneidschraube  
Vis taraudeuse

**Checking R/C equipment**

- ① Trims in neutral.
- ② Install batteries.
- ③ Extend receiver antenna.
- ④ Connect charged battery.
- ⑤ Switch on transmitter.
- ⑥ Switch on receiver.
- ⑦ Ensure reverse switches are in shown position.
- ⑧ Steering wheel in neutral.
- ⑨ Servo in neutral position.
- ⑩ After attaching servo saver, switch off R/C units and disconnect connectors.

**Überprüfen der RC-Anlage**  
(Siehe Bild rechts.)

- ① Trimmhebel neutral stellen.
- ② Batterien einlegen.
- ③ Empfängerantenne ausrollen.
- ④ Voll aufgeladenen Akku verbinden.
- ⑤ Sender einschalten.
- ⑥ Empfänger einschalten.
- ⑦ Sicherstellen, dass die Umschalter für die Drehrichtung in der gezeigten Stellung sind.
- ⑧ Lenkrad neutral stellen.
- ⑨ Servo in Neutralstellung.
- ⑩ Nachdem de Servo-Saver angebracht ist, die RC-Einheit ausschalten und die Stecker abziehen.

**Vérification de l'équipement R/C**

- ① Placer les trims au neutre.
- ② Mettre en place les piles.
- ③ Déployer l'antenne du récepteur.
- ④ Charger complètement la batterie.
- ⑤ Allumer l'émetteur.
- ⑥ Allumer le récepteur.
- ⑦ S'assurer que les inverseurs sont dans la position montrée.
- ⑧ Le volant de direction au neutre.
- ⑨ Servo au neutre.
- ⑩ Après installation du sauve-servo, éteindre l'ensemble R/C et débrancher les connecteurs.

**36 ラジオコントロールメカのチェック**  
Checking R/C equipment  
Überprüfen der RC-Anlage  
Vérification de l'équipement R/C

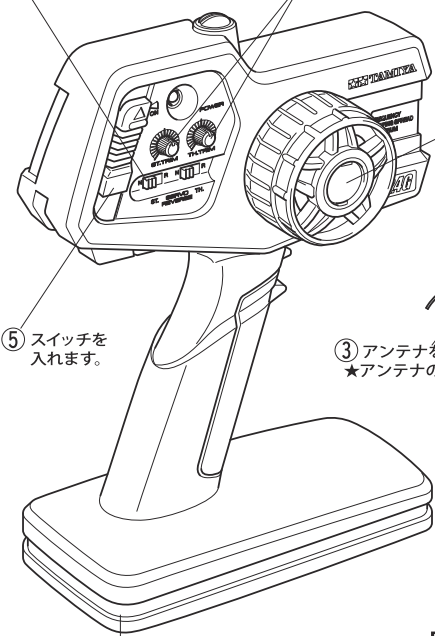


★ご使用のプロボセット付属の取扱説明書をよく読んでからお使いください。  
★Also refer to R/C equipment instruction manuals when installing.  
★Beim Einbau auch die Anleitungen der RC Ausrüstung beachten.  
★Se reporter également aux manuels d'instructions de l'équipement RC pour l'installation.

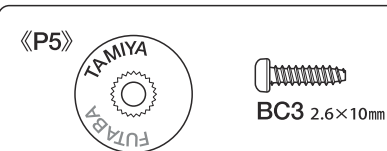
- ★番号の順にチェックし、必ずサーボのニュートラルを確認して組み立ててください。  
★Make sure the servo is in neutral prior to assembly.  
★Servo vor dem Einbau in neutrale Stellung bringen.  
★S'assurer que le servo est au neutre avant assemblage.



- ⑦ リバーススイッチを  
図の位置にセットします。
- ① トリムを中心位置に  
します。

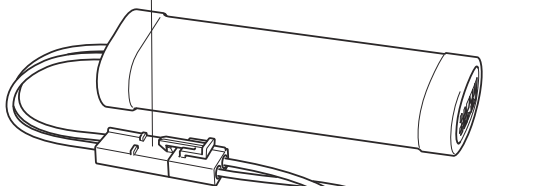


- ② 電池をセットします。

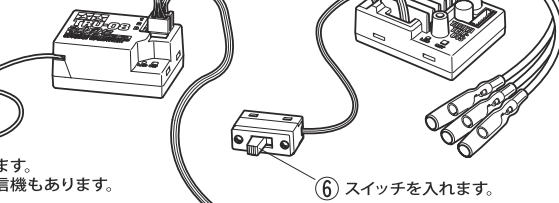


★タミヤ製サーボの場合はP5とBC3を使用します。  
他社製サーボを使用する場合は下の表をご覧ください。  
★Use P5 and BC3 when using Tamiya servos. See diagram below when using other brands of servo.  
★P5 and BC3 benutzen bei Tamiya Servos. Bei der Verwendung anderer Servos unten stehendes Diagramm beachten.  
★Utiliser P5 et BC3 avec des servos Tamiya. Se reporter au tableau ci-dessous pour d'autres marques de servos.

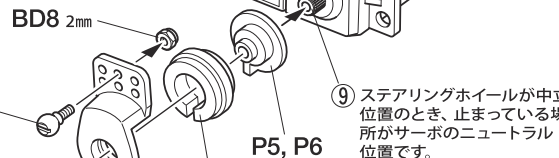
- ④ 充電済の走行用バッテリーを  
つなぎます。



- ⑧ ステアリングホイールを  
動かし、サーボの動きを  
確認してください。



※ステアリングサーボ  
※Steering servo  
※Lenkservo  
※Servo de direction



- ⑨ ステアリングホイールが中立  
位置のとき、止まっている場  
所がサーボのニュートラル  
位置です。

★サーボがニュートラルの状態  
で図のように取り付けます。  
★Attach as shown with servo  
in neutral.  
★Wie angeben Servo in  
Neutralstellung bringen.  
★Monter comme indiqué avec  
le servo au neutre.

- ⑩ 取り付け後、送受信機の  
スイッチを切り、走行用  
バッテリーもはずしてお  
きます。

《サーボホーン用ビスの選び方》 / Selecting Servo Horn Screw  
Schraube des Servohorns / Choix du palonnier de servo

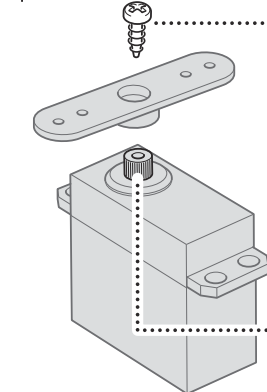
★他社製サーボを搭載する場合は、サーボ  
ホーン用ビスをキット付属の10mmサイズ  
ビスに交換します。この表をよく見て、4種  
類の中からサーボに合わせたビスを選ん  
でください。また、これ以外のビスの場合は  
プロボメーカーにお問い合わせください。

★When using other brands of servo,  
replace servo horn screw with 10mm  
screw included in this kit, using this  
diagram to select the correct screw. If  
there is no suitable screw, please contact  
the servo manufacturer.

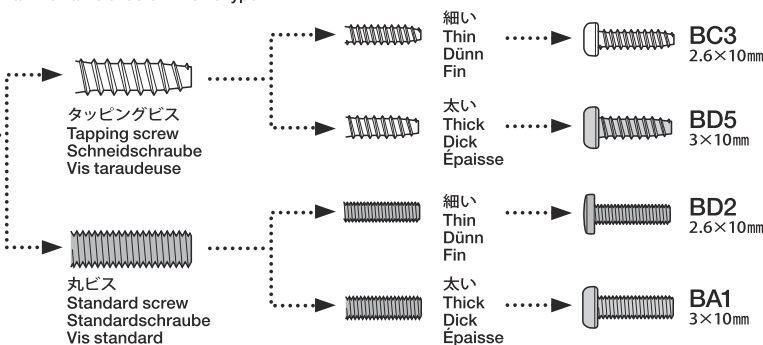
★Bei der Verwendung anderer Servos  
sollte die Schraube am Servohorn durch  
die beiliegende 10mm Schraube ersetzt  
werden. Beachten Sie das Diagramm für  
die Auswahl der richtigen Schraube. Ist  
dort keine geeignete Schraube aufgeführt,  
fragen Sie den Servohersteller.

★Pour d'autres marques de servos,  
remplacer la vis de palonnier par la vis  
10mm incluse dans ce kit, en utilisant ce  
tableau pour choisir la vis correcte. S'il n'y  
a pas de vis compatible, contacter le  
fabricant du servo.

- ★サーボからビスを外します。  
★Remove original servo  
horn screw.  
★Originalschraube des  
Servohorns entfernen.  
★Enlever la vis originale du  
palonnier.



- ① ★ビスのネジ部をよく見て、  
ビスの種類を確認します。  
★Examine screw and determine type.  
★Schraube überprüfen und die  
Richtige auswählen.  
★Examiner la vis et déterminer le type.
- ② ★下の原寸図でビスの太さを確認し、  
選択したビスを使います。  
★Check screw thickness with diagram  
below. Use selected screw.  
★Dicke der Schraube mit dem unten  
stehenden Diagramm  
vergleichen. Die ausgewählte  
Schraube nutzen.  
★Vérifier l'épaisseur de la vis sur le  
tableau ci-dessous. Utiliser la  
vis choisie.



★使用するサーボの取り付け部に  
合わせて選びます。  
★Match part with servo.  
★Den zum Servo passenden Sockel  
aussuchen.  
★Utiliser une pièce adaptée au servo.



37

- BD4** 3×10mmフランジタッピングビス  
Flange tapping screw  
Kragenschraube  
Vis taraudeuse à flasque ×3
- BA6** 3×10mm皿タッピングビス  
Tapping screw  
Schneidschraube  
Vis taraudeuse ×1
- BC21** 5mmアジャスター  
Adjuster  
Einstellstück  
Chape à rotule ×2

★RCメカの搭載方法は基本的には自由です。可動部分に配線等が当たらないように注意して取り付けてください。

★Install R/C equipment in desired positions. Position so as not to obstruct moving parts.

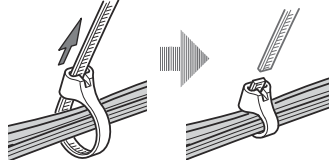
★Die RC-Einheit an gewünschter Stelle einbauen. Die RC-Einheit so anbringen, dass sie nicht an bewegten Teilen streift.

★Installer l'ensemble R/C dans la position choisie en veillant à ne pas le mettre en contact avec les pièces mobiles.

38

- BD1** 3×6mm丸ビス  
Screw  
Schraube  
Vis ×1
- BD20** アンテナポスト  
Antenna post  
Antennenstange  
Pied d'antenne ×1

★配線コードはナイロンバンドでたばねます。  
★Secure cables using nylon band.  
★Kabel mit Nylonband zusammenbinden.  
★Maintenir les câbles en place avec un collier en nylon.



★余分な部分はニッパーなどで切り取ります。  
★Cut off excess portion using side cutters.  
★Überstand mit Seitenschneider abschneiden.  
★Enlever la partie excédentaire avec des pinces coupantes.

《アンテナパイプの取り付け》  
Attaching antenna pipe  
Anbau des Antennenröhrchens  
Fixation du tube d'antenne

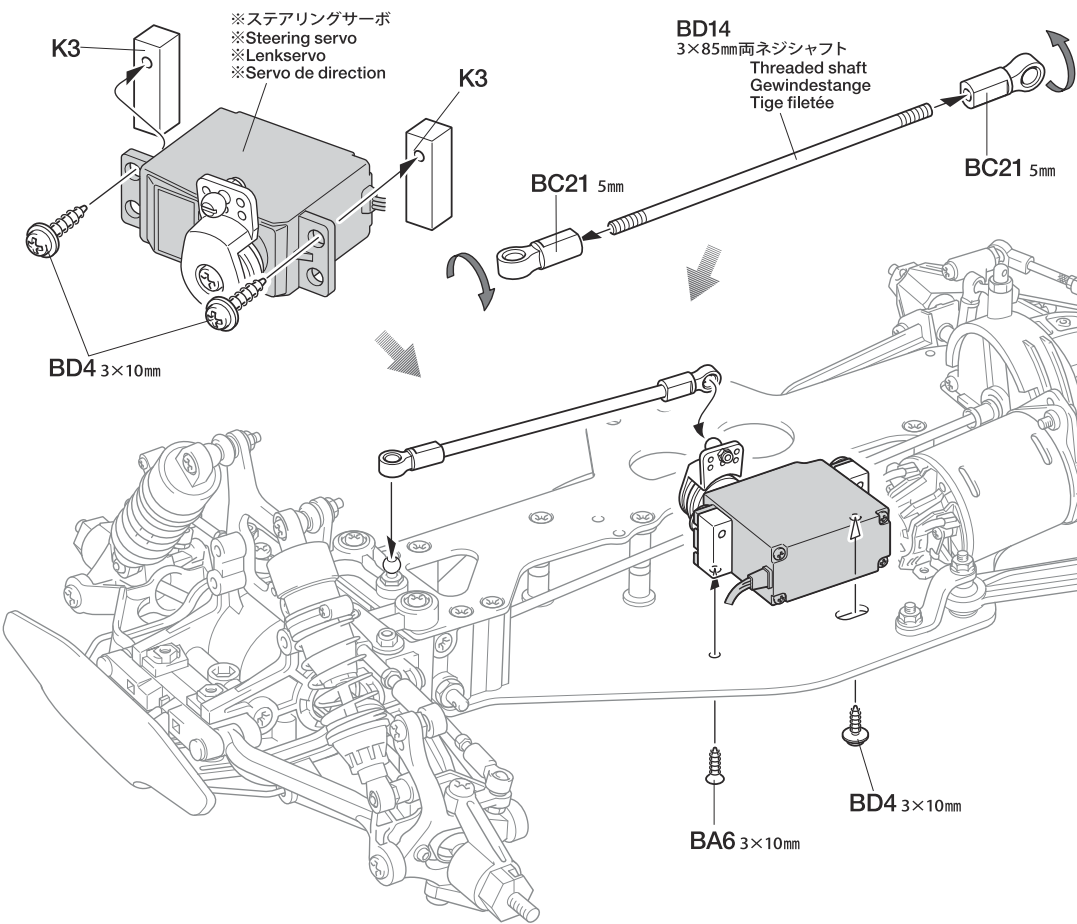


アンテナパイプ  
Antenna pipe  
Antennenrohr  
Gaine d'antenne

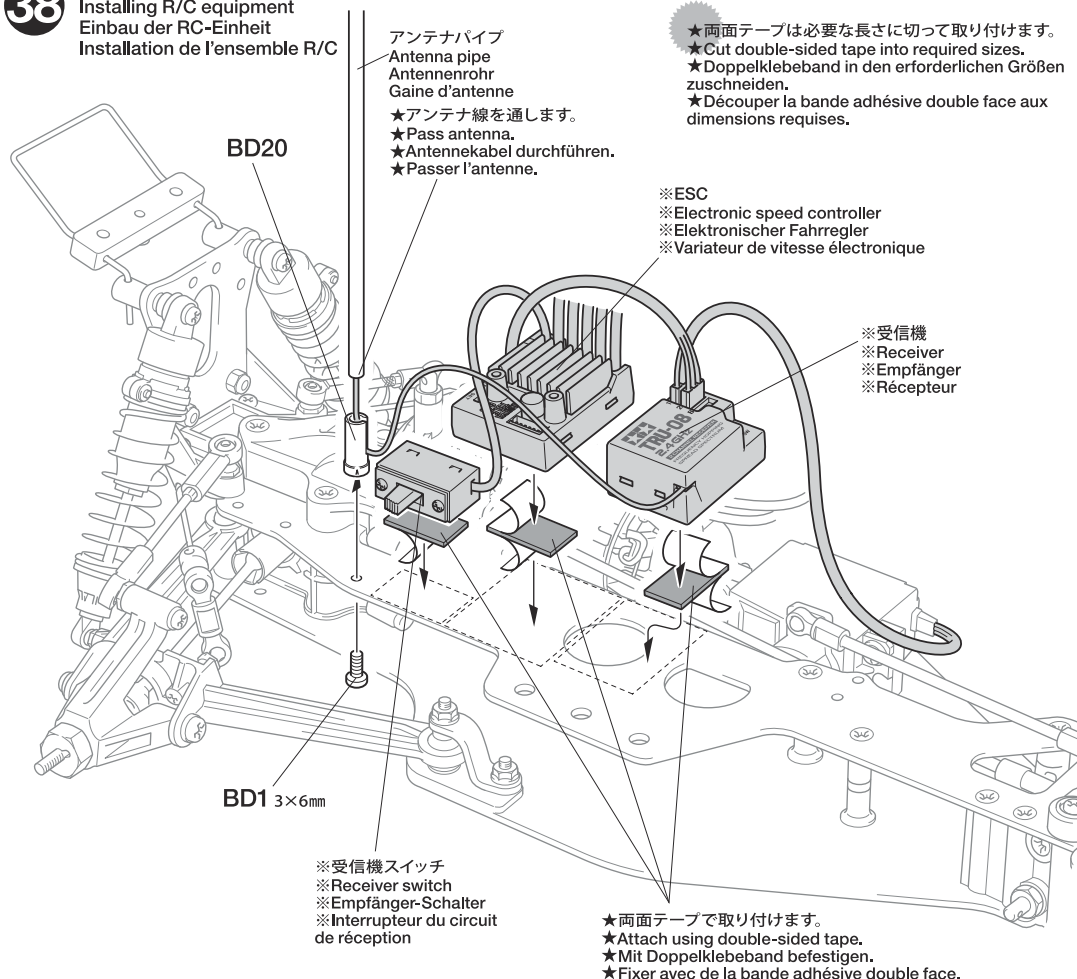
アンテナ線  
Antenna cable  
Antennekabel  
Fil d'antenne

★アンテナ線が外に出ないように長さに切って取り付けます。(アンテナ線保護用)  
★Cut antenna pipe to appropriate length, ensuring antenna is contained fully within.  
★Antennenrohr der Länge der verwendeten Antenne anpassen, dabei sicherstellen, dass die Antenne in voller Länge geschützt wird.  
★Couper le tube d'antenne à la longueur appropriée en s'assurant que l'antenne est complètement à l'intérieur du tube.

37 ステアリングサーボの取り付け  
Attaching steering servo  
Lenkervo-Einbau  
Fixation du servo de direction



38 RCメカの取り付け  
Installing R/C equipment  
Einbau der RC-Einheit  
Installation de l'ensemble R/C



★両面テープは必要な長さに切って取り付けます。  
★Cut double-sided tape into required sizes.  
★Doppelklebeband in den erforderlichen Größen zuschneiden.  
★Découper la bande adhésive double face aux dimensions requises.

アンテナパイプ  
Antenna pipe  
Antennenrohr  
Gaine d'antenne

★アンテナ線を通します。  
★Pass antenna.  
★Antennekabel durchführen.  
★Passer l'antenne.

※ESC  
※Electronic speed controller  
※Elektronischer Fahrregler  
※Variateur de vitesse électronique

※受信機  
※Receiver  
※Empfänger  
※Récepteur

※受信機スイッチ  
※Receiver switch  
※Empfänger-Schalter  
※Interrupteur du circuit de réception

★両面テープで取り付けます。  
★Attach using double-sided tape.  
★Mit Doppelklebeband befestigen.  
★Fixer avec de la bande adhésive double face.



《モーターコードのつなぎ方》

Motor cables  
Motorkabel  
Câbles du moteur



ESC、アンプ側  
ESC  
Fahrregler  
Variateur

モーター側  
Motor  
Moteur

+ (プラス) コード  
(赤、オレンジ、黄)  
(+) Red, orange, yellow  
(+) Rot, orange, gelb  
(+) Rouge, orange, jaune

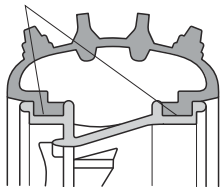
黄/赤コード  
Yellow / Red  
Gelb / Rot  
Jaune / Rouge

- (マイナス) コード  
(黒、青)  
(-) Black, blue  
(-) Schwarz, blau  
(-) Noir, bleu

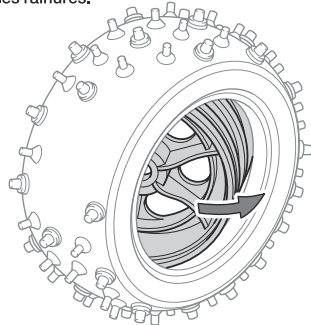
緑/黒コード  
Green / Black  
Grün / Schwarz  
Vert / Noir

★コネクタ部は+ (プラス)、- (マイナス) を確かめ、しっかりとつないでください。  
★Connect cables firmly.  
★Die Kabel fest zusammenstecken.  
★Connecter fermement les câbles.

★タイヤをホイールのみぞにはめます。  
★Fit into grooves.  
★Reifen richtig in die Felgen eindrücken.  
★Insérer dans les rainures.



★ホイールをひねりながらミゾにはめます。  
★Twist wheel to fit into tire grooves.  
★Das Rad so hineindrehen, dass es in die Reifenaussparungen passt.  
★Faire pivoter la jante pour l'insérer dans les rainures.

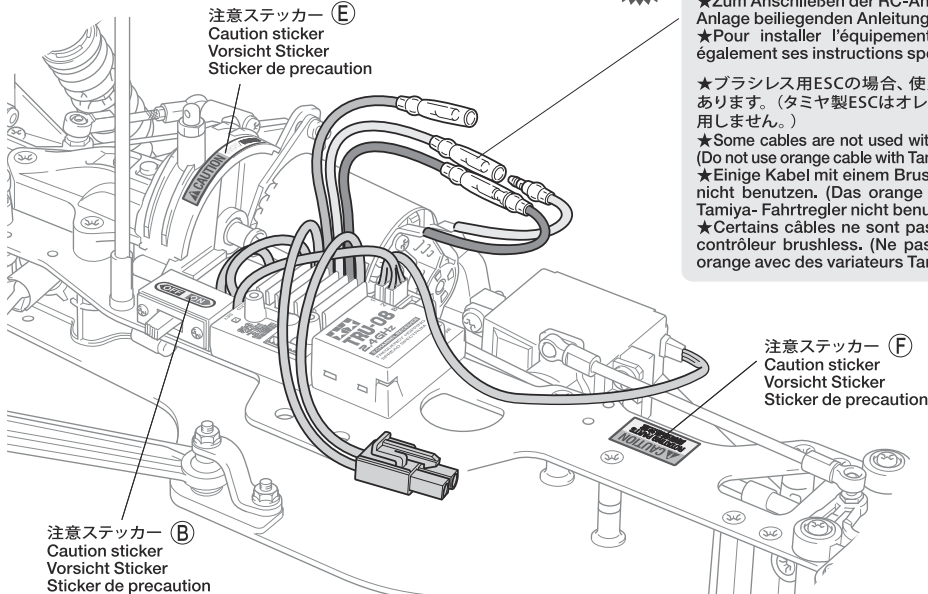


配線  
Stowing cables  
Verstauung der Kabel  
Arrangement des câbles

注意!  
NOTICE

★RCメカの各コネクタの接続はメカに付属の説明書を良くお読みください。  
★Also refer to instructions supplied with R/C equipment when attaching.  
★Zum Anschließen der RC-Anlage auch die der Anlage beiliegenden Anleitungen beachten.  
★Pour installer l'équipement R/C, consulter également ses instructions spécifiques.

★ブラシレス用ESCの場合、使用しないコードがあります。(タミヤ製ESCはオレンジのコードを使用しません。)  
★Some cables are not used with brushless ESCs. (Do not use orange cable with Tamiya ESCs.)  
★Einige Kabel mit einem Brushless Fahrtregler nicht benutzen. (Das orange Kabel mit einem Tamiya-Fahrtregler nicht benutzen.)  
★Certains câbles ne sont pas utilisés avec un contrôleur brushless. (Ne pas utiliser le câble orange avec des variateurs Tamiya.)



注意ステッカー (E)  
Caution sticker  
Vorsicht Sticker  
Sticker de precaution

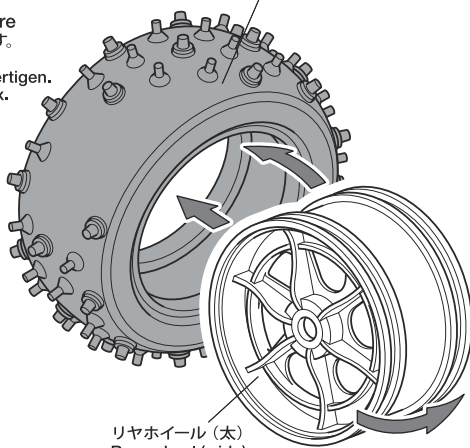
注意ステッカー (B)  
Caution sticker  
Vorsicht Sticker  
Sticker de precaution

注意ステッカー (F)  
Caution sticker  
Vorsicht Sticker  
Sticker de precaution

ホイールの組み立て  
Wheels  
Räder  
Roues

《リヤホイール》  
Rear wheels  
Hinterräder  
Roues arrière  
★2個作ります。  
★Make 2.  
★2 Satz anfertigen.  
★Faire 2 jeux.

リヤタイヤ (太)  
Rear tire (wide)  
Hinterer Reifen (breit)  
Pneu arrière (large)

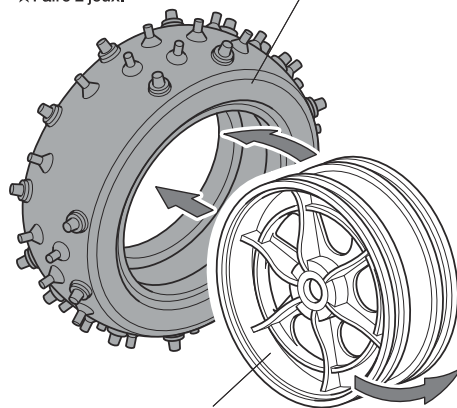


リヤホイール (太)  
Rear wheel (wide)  
Hinterrad (breit)  
Roue arrière (large)

《フロントホイール》

Front wheels  
Vorderräder  
Roues avant  
★2個作ります。  
★Make 2.  
★2 Satz anfertigen.  
★Faire 2 jeux.

フロントタイヤ (細)  
Front tire (narrow)  
Vorderer Reifen (schmal)  
Pneu avant (étroit)



フロントホイール (細)  
Front wheel (narrow)  
Vorderrad (schmal)  
Roue avant (étroit)

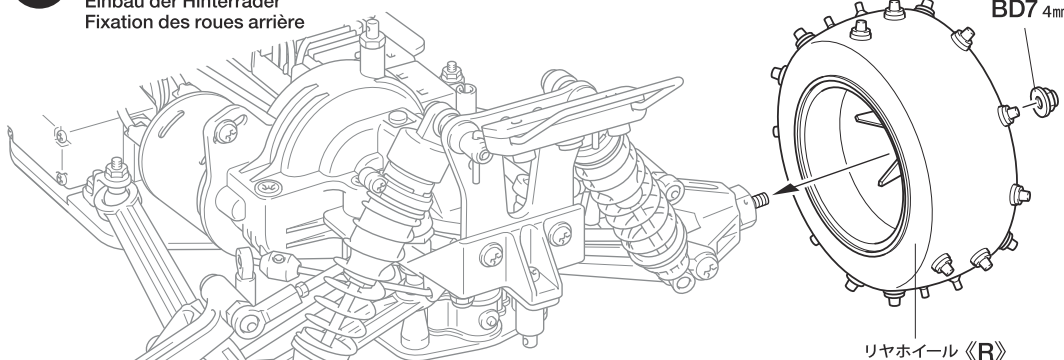
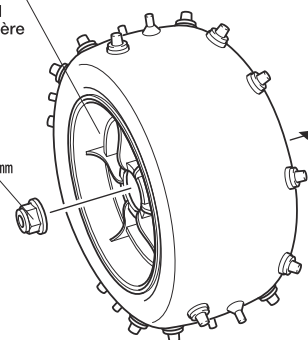
リヤホイールの取り付け  
Attaching rear wheels  
Einbau der Hinterräder  
Fixation des roues arrière



4mmフランジロックナット  
Flange lock nut  
Sicherungsmutter  
Ecrou nylstop à flasque

リヤホイール《L》  
Rear wheel  
Hinterrad  
Roue arrière

BD7 4mm

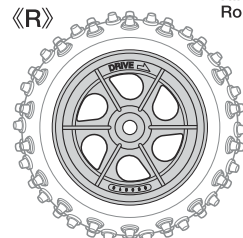
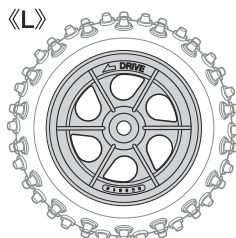


BD7 4mm

リヤホイール《R》  
Rear wheel  
Hinterrad  
Roue arrière

《L》

《R》



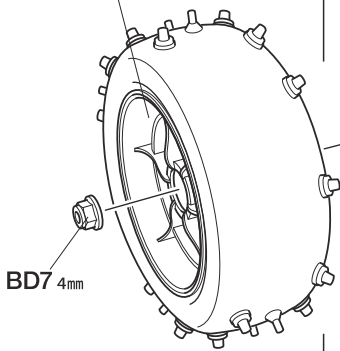
★ホイールのL、Rに注意して取り付けてください。  
★Note left and right wheels.  
★Die Seiten der Felgen beachten.  
★Noter les roues gauche et droite.

42

BD7  
×2

4mmフランジロックナット  
Flange lock nut  
Sicherungsmutter  
Ecrou nylistop à flasque

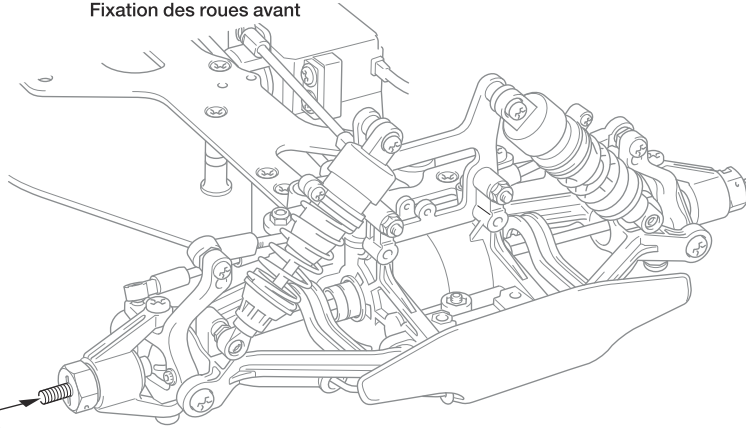
フロントホイール《R》  
Front wheel  
Vorderrad  
Roue avant



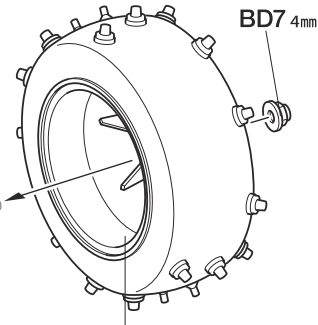
BD7 4mm

42

フロントホイールの取り付け  
Attaching front wheels  
Einbau der Vorderräder  
Fixation des roues avant

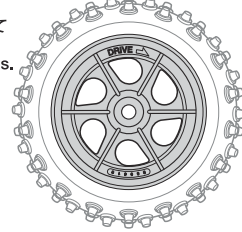


BD7 4mm

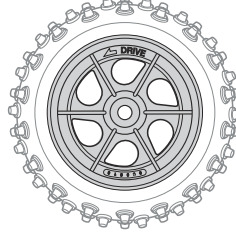


フロントホイール《L》  
Front wheel  
Vorderrad  
Roue avant

《R》

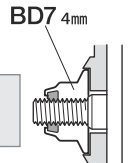


《L》



★ホイールのL、Rに注意して  
取り付けください。  
★Note left and right wheels.  
★Die Seiten der Felgen  
beachten.  
★Noter les roues gauche  
et droite.

十字レンチ  
Box wrench  
Steckschlüssel  
Clé à tube



★ナイロン部までしめ込みます。  
★Tighten up into nylon portion.  
★Anziehen, bis Gewinde aus  
Nylon-Sicherungsteil schaut.  
★Serrer jusqu'à la bague en nylon.

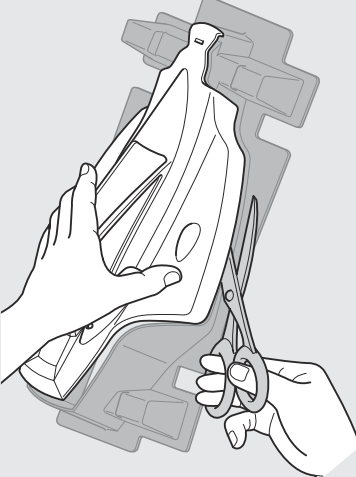
### 《ポリカボディパーツの切り取り方》

Cutting out polycarbonate body parts  
Ausschneiden der Polycarbonat Karosserieteile  
Découpe des pièces de carrosserie en polycarbonate

★ポリカボディを切り取るときはハサミとカッターナイフを使い分けるときれいに切り取れます。  
★Use different cutting tools depending upon the section you are working on.  
★Benutzen Sie je nach Arbeitsbereich verschiedene Schneidwerkzeuge.  
★Utiliser différents outils de découpe selon la partie travaillée.

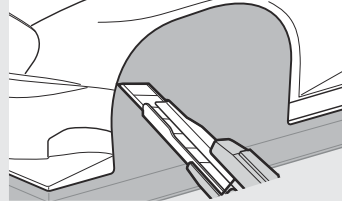
《直線はハサミで切り取ります。》

Straight sections – use scissors  
Gerade Bereiche mit Schere bearbeiten  
Sections droites – utiliser des ciseaux



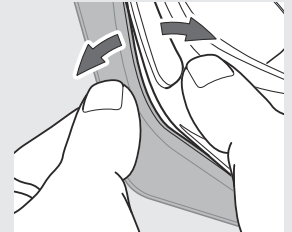
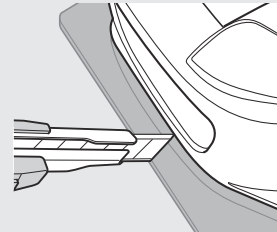
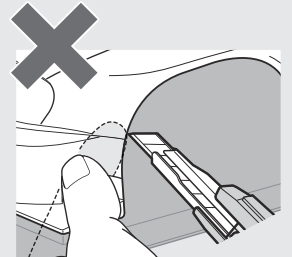
《曲線はカッターナイフで切り取ります。》

Curved sections – use a modeling knife  
Für gebogene Bereiche Modellbaumesser benutzen  
Sections courbes – utiliser un couteau de modélisme



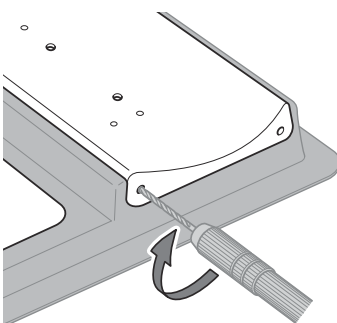
★カッターナイフで切り取る場合は、一度に切らずに数回にわけて浅く切り込みを入れ、切れ目にそって折り曲げるようにして切りはなしてください。  
★When using a modeling knife, make multiple passes to score the cut line, then bend and snap off the unwanted area.  
★Wenn Sie ein Modellbaumesser benutzen, machen Sie mehrere Schnitte an der vorgezeichneten Linie, dann biegen Sie das Abfallstück um und brechen es ab.  
★Si on utilise un couteau de modélisme, faire plusieurs passages pour marquer la ligne de coupe, puis plier et détacher la partie indésirable.

●カッターナイフを使う時は、切断する部分に手(指)を絶対にあてないでください。  
●Keep hands and fingers off of section being cut, particularly when using a modeling knife.  
●Hände und Finger fernhalten, besonders bei der Nutzung des Modellbaumessers.  
●Tenir éloignés mains et doigts de la section découpée, en particulier si on utilise un couteau de modélisme.



43

《穴の開け方》  
Making holes  
Löcher bohren  
Perçage des trous



★指定の位置にピンバイス(2mm)で穴を開けます。  
★Make holes using a pin vise.  
★Löcher mit einem Handbohrer bohren.  
★Faire les trous avec un outil à percer.

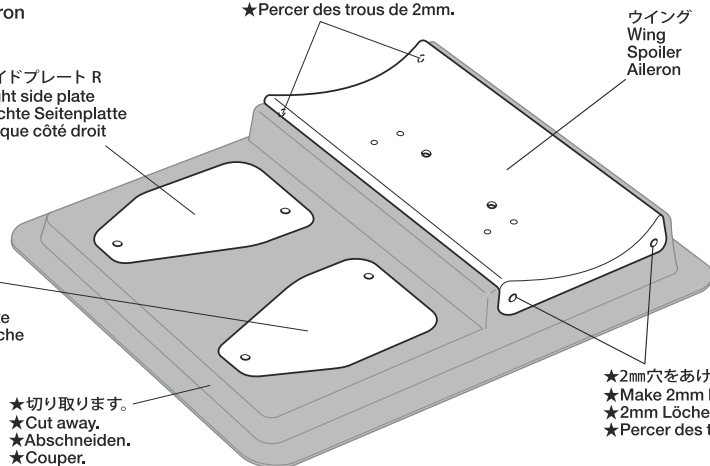
43

ウイングの切り取り  
Cutting out wing  
Flügel ausschneiden  
Découpe de l'aileron

★2mm穴をあけます。  
★Make 2mm holes.  
★2mm Löcher bohren.  
★Perçer des trous de 2mm.

サイドプレート R  
Right side plate  
Rechte Seitenplatte  
Plaque côté droit

サイドプレート L  
Left side plate  
Linke Seitenplatte  
Plaque côté gauche



ウイング  
Wing  
Spoiler  
Aileron

★切り取ります。  
★Cut away.  
★Abschneiden.  
★Couper.

★2mm穴をあけます。  
★Make 2mm holes.  
★2mm Löcher bohren.  
★Perçer des trous de 2mm.

ボディの切り取り  
Cutting out body  
Karosserie ausschneiden  
Découpe de la carrosserie

ボディ  
Body  
Karosserie  
Carrosserie

ボディ  
Body  
Karosserie  
Carrosserie

- ★切り取ります。
- ★Cut away.
- ★Abschneiden.
- ★Couper.

- ★切り取ります。
- ★Cut away.
- ★Abschneiden.
- ★Couper.

アンダーガード  
Undertray  
Untere Schutzplatte  
Protection inférieure

- ★切り取ります。
- ★Cut away.
- ★Abschneiden.
- ★Couper.

のマークは塗装指示のマークです。ボディ、アンダーカバーの塗装にはポリカーボネート用塗料で内側から塗装してください。

This mark denotes numbers for Tamiya Color paints. Paint body and undertray from inside using paints for polycarbonate.

Dieses Zeichen gibt die Tamiya Farbnummern an. Karosserie und untere Schutzplatte von innen mit Lexan-Farben bemalen.

Ce signe indique les références de peintures Tamiya à utiliser. Peindre la carrosserie et la protection inférieure par l'intérieur en utilisant des peintures spéciales polycarbonate.

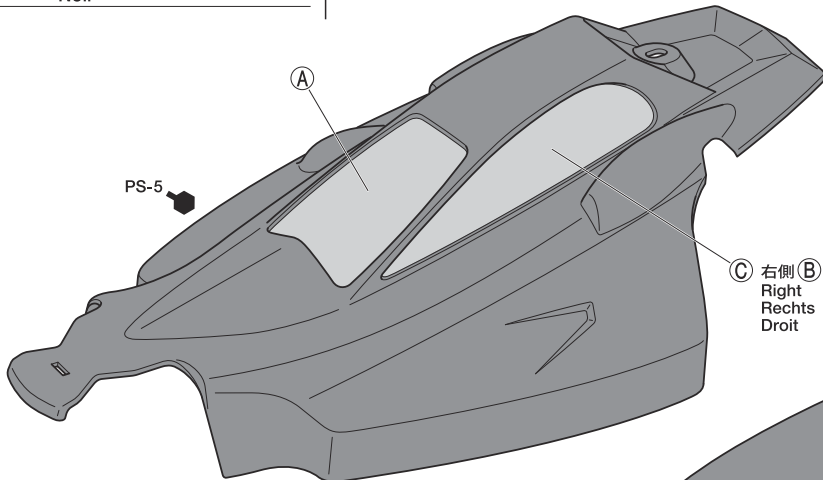
《使用する塗料》

TAMIYA PAINT COLORS  
TAMIYA-FARBEN  
PEINTURES TAMIYA

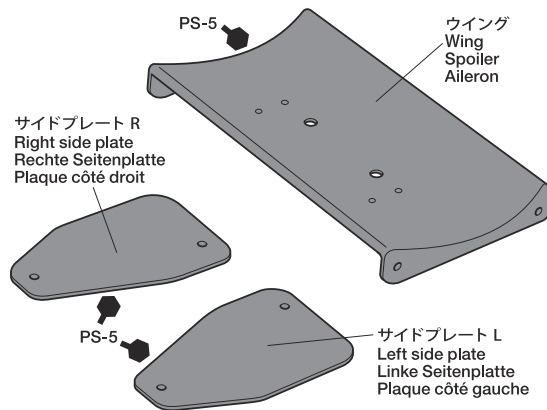
(ポリカーボネート用タミヤカラー)  
TAMIYA POLYCARBONATE PAINTS

PS-5 ●ブラック / Black / Schwarz / Noir

ボディの塗装  
Painting body  
Lackierung der Karosserie  
Peinture de la carrosserie



- ★(A)~(C)はマスクシールの番号です。
- ★(A)~(C) denote masking stickers.
- ★(A)~(C) gibt die Nummer des Aufklebers an.
- ★(A)~(C) indique les masques adhésifs.



TAMIYA COLOR

ポリカーボネートスプレー(ミニ)

クリヤーボディ用スプレー塗料です。軽く仕上がりが、衝突などにもはがれにくいのが特徴。ピン入り塗料の上に重ね塗りができます。



《塗装する前に》

Preparing body for painting  
Vorbereitung der Karosserie  
für Bemalung  
Préparation de la carrosserie  
pour la mise en peinture



★塗装前に中性洗剤で油気をおとします。水洗いをして洗剤分を洗い流して乾かしてください。

★Wash the body thoroughly with detergent in order to remove any oil, then rinse well and allow to air dry.

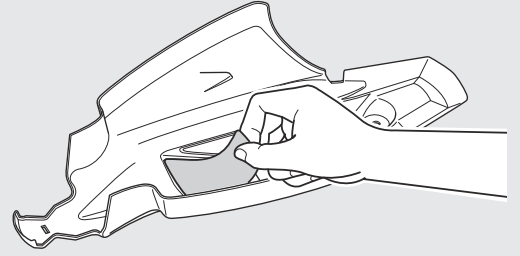
★Karosserie sorgfältig mit Spülmittel abwaschen, damit Staub und ggf. Öl entfernt sind. Trocknen lassen.

★Nettoyer entièrement la carrosserie avec du détergent, la rincer et laisser sécher.

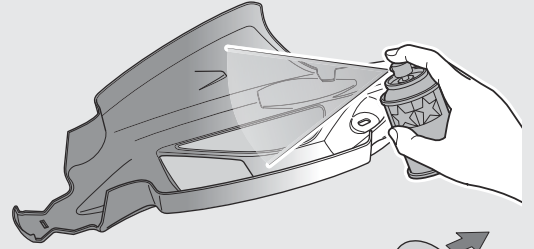
《塗装の仕方》

Painting  
Lackier-Anweisung  
Comment peindre

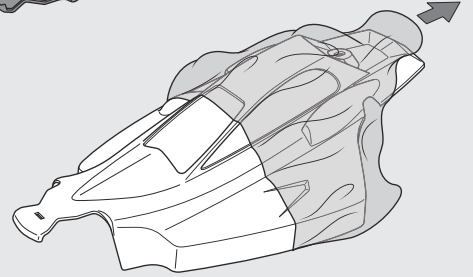
① ★マスクシールを切り出し、ボディ内側のウインドウ部に貼ります。  
★Cut out masking stickers and mask off window areas from inside.  
★Die selbstklebenden Abkleber ausschneiden und damit Fenster von innen abkleben.  
★Découper les caches autocollants et masquer les vitres de l'intérieur.



② ★ボディ、ウイング、アンダーカバーを内側からブラック(PS-5)で塗装します。スプレー塗装はボディから30cmほどはなし、一度に塗らす回数に分けて塗ります。  
★Paint the body from inside using Black (PS-5). Apply thin layer of spray paint 2-3 times keeping 30cm distance from body.  
★Die Karosserie von innen mit Schwarz (PS-5) lackieren. Die Sprühfarbe aus einem Anstand von 30cm in dünnen Schichten 2-3 mal auftragen.  
★Peindre la carrosserie par l'intérieur avec Noir (PS-5). Pulvériser 2 à 3 fines couches de peinture à 30cm de la carrosserie.



③ ★塗装終了後にマスクシールをはがし、表面の保護フィルムもはがしてください。  
★When paint has dried remove masking stickers and outer surface protective film.  
★Wenn die Farbe getrocknet ist wird die Abklebungen und der äußere Schutzfilm entfernt.  
★Une fois la peinture sèche, enlever les derniers masquages et le film de protection de la surface extérieure.



46

《ステッカーの貼り方》

①できるだけ余白を残さずに、印刷された部分を切り抜いてください。番号のついたマークは切り取ってしまうとまちがえやすいので貼る順に切りとってください。

②ステッカーの端の部分を少しはがして台紙を切り取ります。台紙はつけたまま、指定された位置にあわせてステッカーを貼ります。

③残った台紙を少しずつはがしながら、場所がずれたり、ステッカーの中に気泡が残らないように注意して貼っていきます。台紙は一度に全部はがさないでください。しわができた気泡が残る原因になります。

Stickers

①Cut stickers along colored edge so that transparent film is removed.  
②Peel away the lining slightly and place the sticker in position on the body.  
③Remove the lining slowly. Be careful not to move the sticker out of position and not to leave air bubbles under the sticker.

Aufkleber

①Die Aufkleber an den bunten Kanten so ausschneiden, daß der transparente Film weg ist.  
②Das Trägerpapier an einem Ende etwas abziehen und den Aufkleber an die gewünschte Stelle der Karosserie andrücken.  
③Das Trägerpapier vorsichtig abziehen. Darauf achten, dass der Aufkleber nicht verrutscht und sich keine Luftblasen darunter bilden.

Autocollants

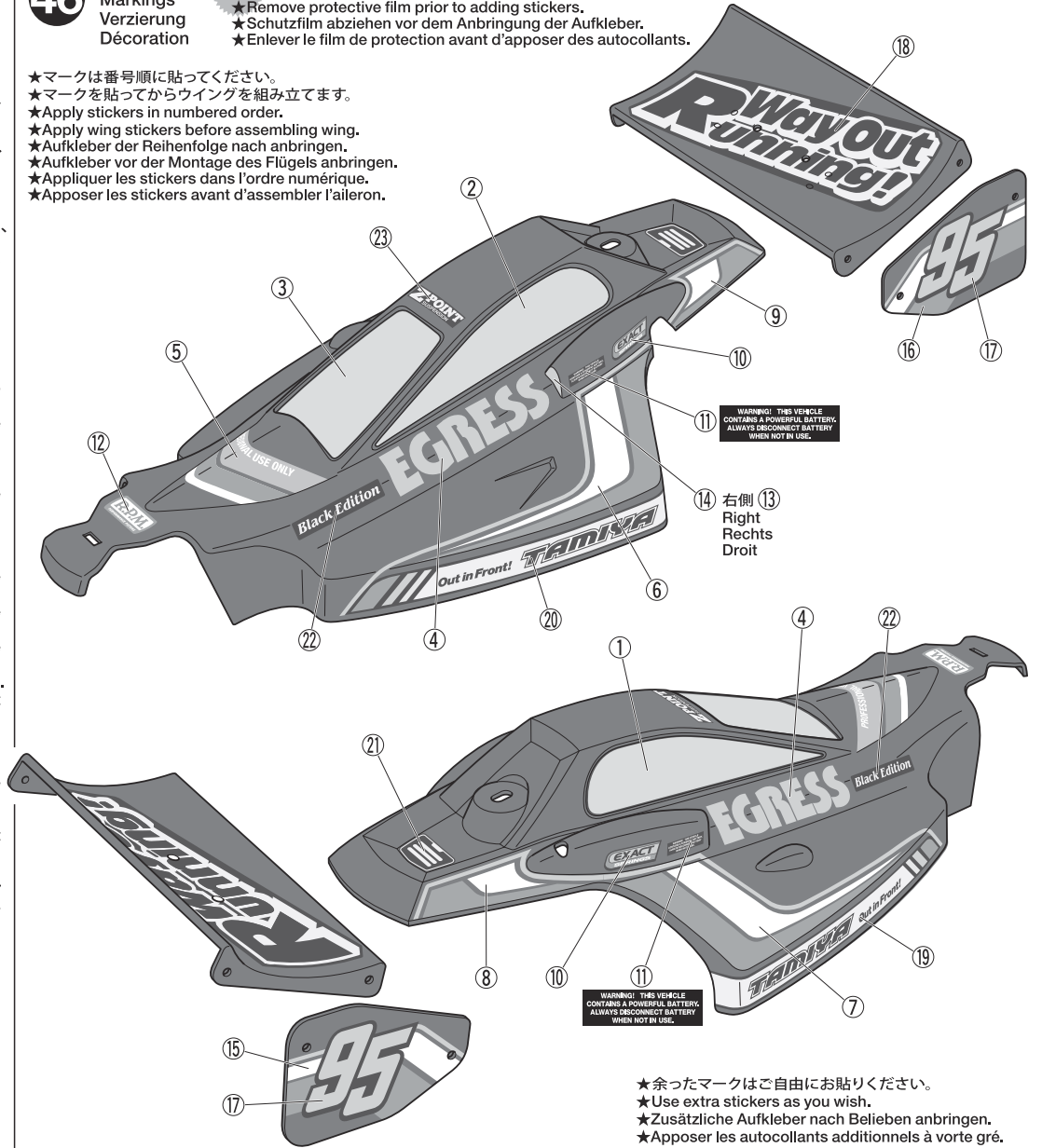
①Découper l'autocollant au plus près de ses contours pour éliminer le film transparent.  
②Soulever une partie de l'autocollant et le positionner sur la carrosserie.  
③Enlever doucement le reste du support. Veiller à ne pas déplacer l'autocollant et à ne pas laisser de bulles d'air sous l'autocollant.

46

マーキング  
Markings  
Verzierung  
Décoration

★ステッカーを貼る前に、表面の保護フィルムをはがしてください。  
★Remove protective film prior to adding stickers.  
★Schutzfilm abziehen vor dem Anbringen der Aufkleber.  
★Enlever le film de protection avant d'apposer des autocollants.

★マークは番号順に貼ってください。  
★マークを貼ってからウイングを組み立てます。  
★Apply stickers in numbered order.  
★Apply wing stickers before assembling wing.  
★Aufkleber der Reihenfolge nach anbringen.  
★Aufkleber vor der Montage des Flügels anbringen.  
★Appliquer les stickers dans l'ordre numérique.  
★Apposer les stickers avant d'assembler l'aileron.



TAMIYA CRAFT TOOLS

DECAL SCISSORS

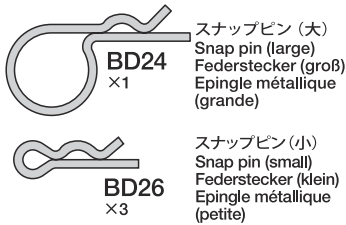
デカルバサミ



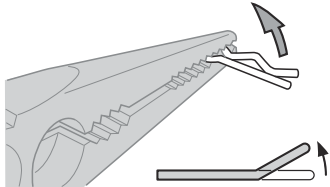
ITEM 74031

★余ったマークはご自由にお貼りください。  
★Use extra stickers as you wish.  
★Zusätzliche Aufkleber nach Belieben anbringen.  
★Apposer les autocollants additionnels à vorte gré.

47

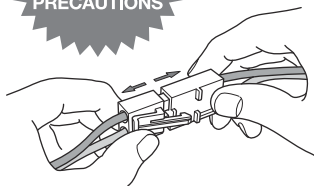


《スナップピンの折り曲げ》  
Modifying snap pins  
Abänderung der Federstecker  
Modification de l'épingle métallique



★取り外しに便利なようにスナップピンを折り曲げます。  
★To make attaching / detaching easier, bend snap pin as shown.  
★Um Befestigen / Abziehen einfacher zu machen, die Federstecker wie abgebildet biegen.  
★Pour faciliter la fixation/dépose, plier l'épingle comme montré.

注意してください  
CAUTION  
VORSICHT  
PRECAUTIONS



走行させない時は必ずバッテリーのコネクターを外してください。  
走行用バッテリーをつないだままですと、車が暴走することがあります。走らせないときは、必ず走行用バッテリーのコネクターを抜いておきます。

**DISCONNECT BATTERY WHEN NOT USING THE MODEL**

Disconnect battery when model is not being used, as it may result in a runaway model.

**AKKUSTECKER ABZIEHEN, WENN DAS MODELL NICHT IN BETRIEB IST**  
Akku abhängen, wenn das Modell nicht benutzt wird, da es sich sonst selbstständig machen kann.

**DECONNECTER LA BATTERIE LORSQUE LE MODELE N'EST PAS UTILISEE**

Déconnecter la batterie lorsque le modèle n'est pas utilisé pour éviter qu'il se déplace inopinément.

●タミヤのホームページには豊富な情報が満載です。ぜひご覧ください。

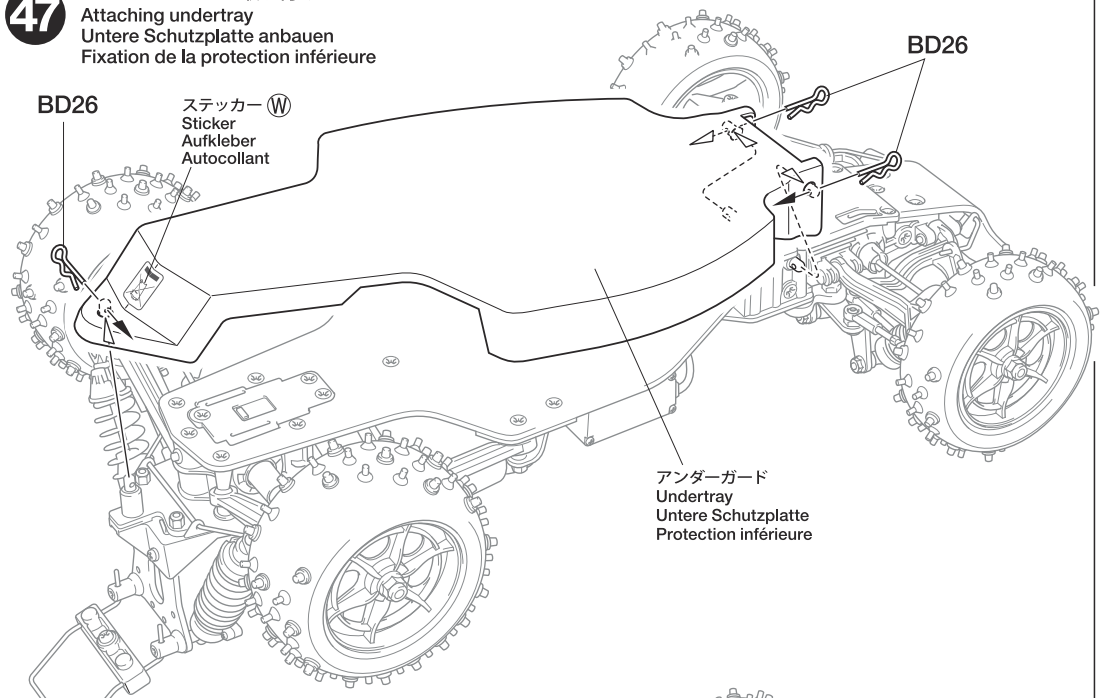
タミヤ・ホームページアドレス

[www.tamiya.com](http://www.tamiya.com)

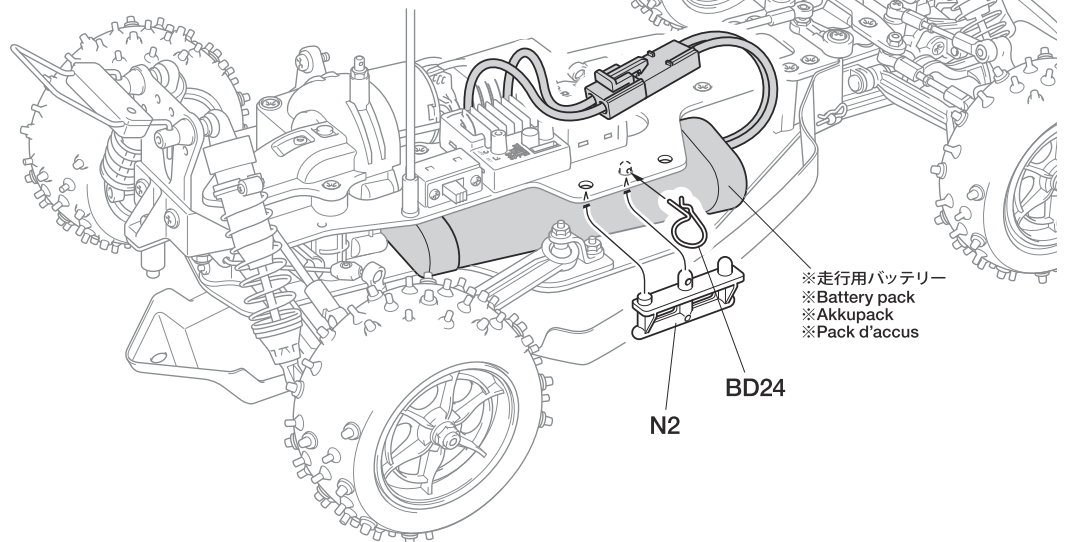


47

アンダーカバーの取り付け  
Attaching undertray  
Untere Schutzplatte anbauen  
Fixation de la protection inférieure



★アンダーカバーの後側のBD26 (スナップピン小) を外して走行用バッテリーを搭載します。  
★Remove rear snap pin (BD26) and lift the undertray to replace battery pack.  
★Zum Austausch des Akkupacks Federstecker (hinten) BD26 entfernen und die untere Schutzplatte anheben.  
★Retirer l'épingle arrière (BD26) et soulever la protection inférieure pour remplacer le pack d'accus.



48

マジックテープの取り付け  
Attaching touch fastener tape  
Anbau mit Klettband  
Fixation de la bande de fixation

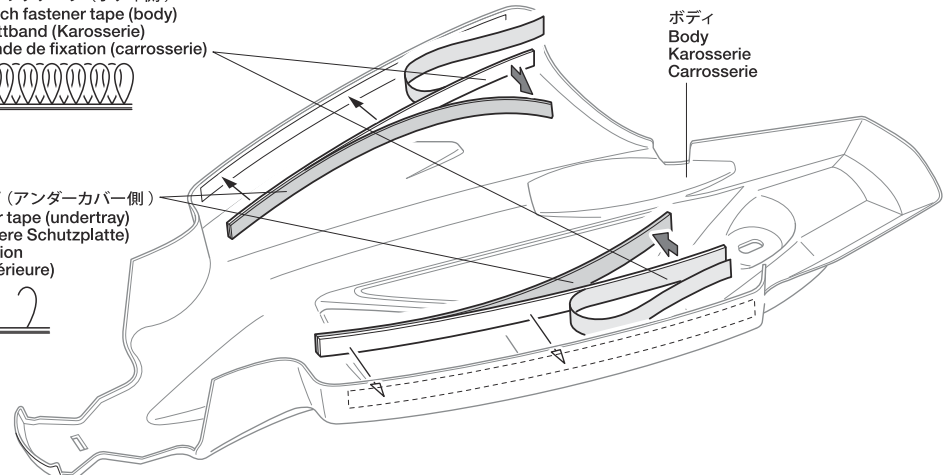
★マジックテープをボディサイドの長さに切り、2枚一組の片側をボディに、反対側を⑤でアンダーガードに取り付けます。  
★Cut touch fastener tape to body side length, then attach one side to the body. The other side is attached to the undertray in step ⑤.  
★Das Klettband auf die Länge der Karosserie zuschneiden und dann eine Hälfte am Karosserie befestigen. Die andere Seite wird in Schritt ⑤ an der unteren Schutzplatte befestigt.  
★Découper la bande de fixation à la longueur du flanc de carrosserie puis fixer un côté au fond plat. L'autre est fixé à la protection inférieure à l'étape ⑤.

マジックテープ (ボディ側)  
Touch fastener tape (body)  
Klettband (Karosserie)  
Bande de fixation (carrosserie)



ボディ  
Body  
Karosserie  
Carrosserie

マジックテープ (アンダーカバー側)  
Touch fastener tape (undertray)  
Klettband (untere Schutzplatte)  
Bande de fixation (protection inférieure)





49

BD3 ×4  
2×6mm丸ビス  
Screw  
Schraube  
Vis

サイドプレート R  
Right side plate  
Rechte Seitenplatte  
Plaque côté droit

BD9 2mm

BD3 2×6mm

BD8 2mm

BD9 2mm

BD8 2mm

BD9 2mm

BD3 2×6mm

BA6 3×10mm

49

ウイングの取り付け  
Attaching wing  
Spoiler-Einbau  
Fixation de l'aileron

ウイング  
Wing  
Spoiler  
Aileron

サイドプレート L  
Left side plate  
Linke Seitenplatte  
Plaque côté gauche

BD9 2mm

BD8 2mm

BD23

BA6 ×2  
3×10mm皿タッピングビス  
Tapping screw  
Schneidschraube  
Vis taraudeuse

BD8 ×4  
2mmロックナット  
Lock nut  
Sicherungsmutter  
Ecrou nylstop

BD9 ×4  
2mmワッシャー  
Washer  
Beilagscheibe  
Rondelle

BD23 ×2  
ウイングワッシャー  
Washer  
Beilagscheibe  
Rondelle

50

BD25 ×2  
6mmスナップピン  
Snap pin  
Federstecker  
Epingle métallique

★連続走行はモーター、シャシーを傷めます。バッテリー1本分走行させたら、モーターを休ませ、各部の点検チェックをしましょう。

★Avoid continuous running. Allow the motor to cool and check the chassis after running for each battery's duration.

★Vermeiden Sie fortwährende Fahrten. Geben Sie dem Motor Zeit zum Abkühlen und überprüfen Sie das Chassis nach jeder Akku-Laufzeit.

★Eviter de rouler continuellement. Laissez le moteur refroidir et vérifiez le châssis après chaque pack consommé.

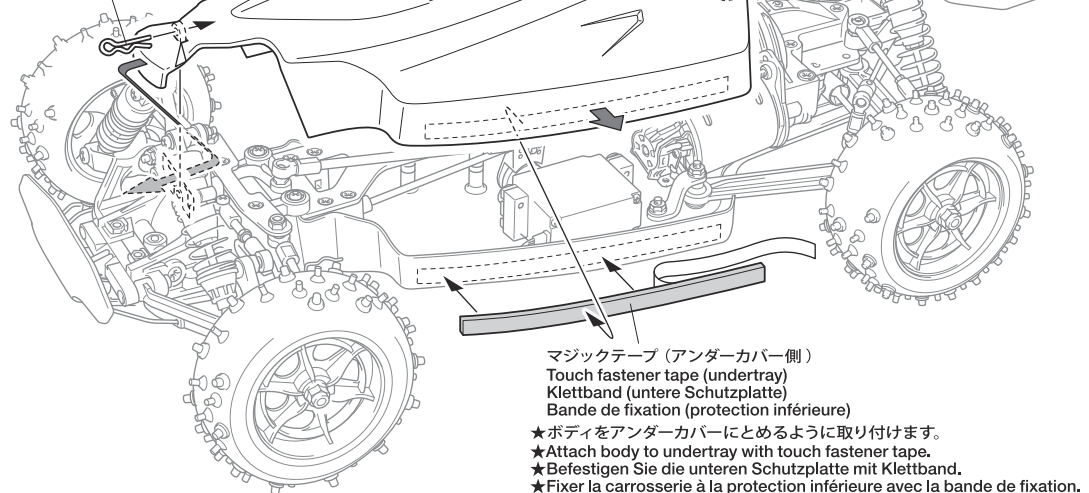
50

ボディの取り付け  
Attaching body  
Aufsetzen der Karosserie  
Fixation de la carrosserie

★ボディは前側から取り付けます。  
★Attach from front.  
★Erst vorne einbauen.  
★Attacher d'abord l'avant.

BD25 6mm

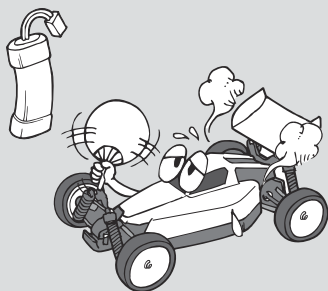
BD25 6mm



マジックテープ (アンダーカバー側)  
Touch fastener tape (undertray)  
Klettband (untere Schutzplatte)  
Bande de fixation (protection inférieure)

★ボディをアンダーカバーにとめるように取り付けます。  
★Attach body to undertray with touch fastener tape.  
★Befestigen Sie die untere Schutzplatte mit Klettband.  
★Fixer la carrosserie à la protection inférieure avec la bande de fixation.

### ⚠ オフロード走行上の注意

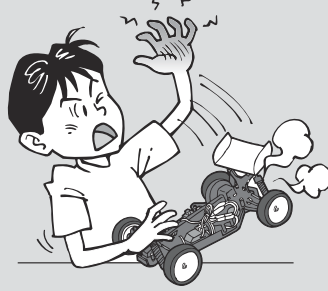


★連続走行はモーターを傷めます。バッテリー1本分走行させたら、モーターを休ませましょう。

★Avoid continuous running. Allow the motor to cool after each battery run.

★Permanentes Motorereinsatz vermeiden. Den Motor möglichst nach jedem Fahrbetrieb abkühlen lassen.

★Eviter de rouler continuellement. Laissez le moteur refroidir après chaque accus.

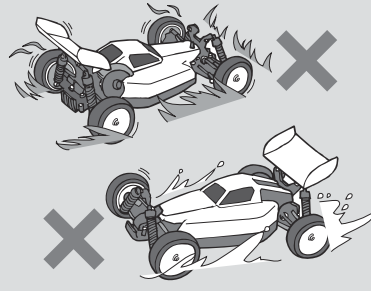


★モーターは発熱します。ヤケドなどしないよう取り扱いに注意してください。

★Motor can get very hot and cause burns if touched. Allow the motor to cool before handling.

★Der Motor kann sehr heiß werden und beim Berühren Verbrennungen verursachen. Den heißen Motor nicht anfassen.

★Le moteur peut devenir très chaud et causer des brûlures si on le touche. Laissez le moteur refroidir avant de le manipuler.



★草むらや泥の中、濡れた路面や海辺などのモーターや車体に負荷がかかる場所での走行は避けてください。万一濡れた場合はメカをはずしてしっかりと水気をふき取り、乾かしてください。

★Avoid running on places that cause motor and chassis a burden, such as through underbush, in muddy or wet conditions, or on beaches. If R/C unit, motor, or battery get wet, clean and dry thoroughly.



★Fahren Sie nicht an Stellen, wo Motor und Chassis überbeansprucht werden, wie etwa im Unterholz, bei Matsch und Regenwetter oder am Strand. Falls RC-Einheit, Motor oder die Batterien nass geworden sind, alles sorgfältig reinigen und trocknen.

★Eviter les évolutions dans la végétation, sur sol boueux ou dans l'eau, sur du sable... qui risqueraient de causer la surchauffe du moteur et l'endommagement de la transmission. Si le moteur, les accus, le récepteur ou les servos prennent l'humidité, les nettoyer et les laisser sécher.



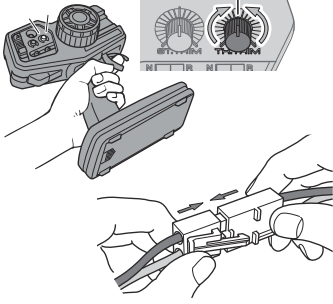


**走行時の注意**  
**CAUTION**  
**VORSICHT**  
**PRECAUTIONS**

- ★走行後は、必ずバッテリーをはずし、RCカーについた砂や泥、汚れなどをやわらかな布などできれいにふきとり、軸受け部やギヤ、サスペンションなどの可動部にグリスをさしておきましょう。
- ★After running, disconnect/remove battery from the car. Completely remove sand, mud, dirt, etc.
- ★Nach dem Fahrbetrieb die batterie abklemmen/ herausnehmen. Entfahlen Sie Sand, Matsch, Schmutz etc.
- ★Disconnecter/enlever la batterie du modèle après utilisation. Enlever sable, poussière, boue etc...

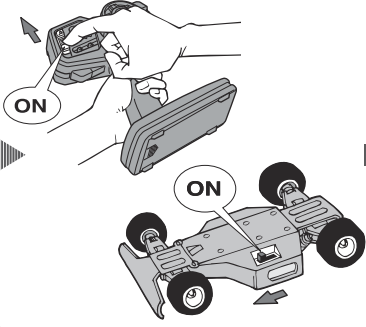
《走行させる前には》

- ①送信機のスロットルトリムが中心の位置になっていることを確認します。
- ②バッテリーのコネクターを繋ぎます。



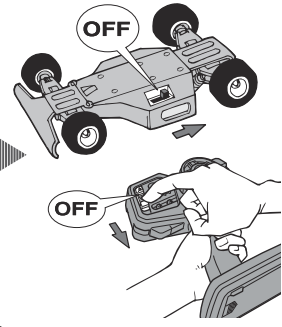
《走行させる時には》

- ③送信機のスイッチをONにします。
- ④次にRCカー側のスイッチをONにしてください。



《走行を終わらせる時は》

- ⑤必ず、走らせる時の逆の手順でスイッチを切っていきます。



- ①Ensure throttle trim is in neutral.
- ②Connect battery pack.
- ③Switch on transmitter.
- ④Switch on receiver.
- ⑤Reverse sequence to shut down after running.

- ①Stellen Sie sicher, dass der Gas-trimm auf neutral steht.
- ②Accupack verbinden.
- ③Sender einschalten.
- ④Empfänger einschalten.
- ⑤Nach dem Fahrbetrieb in umgekehrter Reihenfolge vorgehen.

- ①S'assurer que le trim de gaz est au neutre.
- ②Connecter le pack d'accus
- ③Mettre en marche l'émetteur.
- ④Mettre en marche le récepteur.
- ⑤Faites les opérations inverses après utilisation de votre ensemble R/C.

- 人ごみの中や小さな子供のそばでは走らせない。
- 道路では絶対に走らせないでください。
- 混信に注意してください。RCカーが異常な動きをしたら、他の電波によりコントロールが乱されたと考えられます。すぐに走行をやめ、RCカーが送信機の動きに従って動くか確かめてください。
- Avoid running the car in crowded areas and near small children.
- Never run the car on public streets.
- Make sure that no one else is using the same frequency in your running area. Using the same frequency at the same time can cause serious accidents, whether it is driving, flying or sailing.

- Vermeiden Sie das Fahren des Autos an überfüllten Plätzen und in der Nähe von kleinen Kindern. Gebrauchen Sie nie die Straße für R/C Rennen.
- Das Auto niemals auf öffentlichen Straßen fahren lassen.
- Prüfen Sie, daß niemand in der Umgebung dieselbe Frequenz benutzt, denn dadurch können Unfälle entstehen – sowohl beim Fahren, Fliegen oder Segeln.
- Eviter de faire évoluer le modèle à proximité de jeunes enfants ou dans la foule.
- Ne jamais utiliser sur la voie publique.
- Assurez-vous que personne d'autre n'utilise la même fréquence sur le même terrain que vous. Utiliser la même fréquence en même temps peut être source de sérieux accidents, pendant la conduite, le vol ou la navigation des modèles R/C.

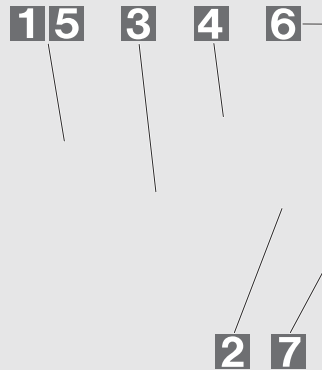
**トラブルチェック**  
**TROUBLESHOOTING**  
**FEHLERSUCHE**  
**RECHERCHE DES PANNES**

★おかしいな?と思ったときは、車(RCカー)を修理に出すまえに、下の表を見てトラブルチェックを行ってください。

★Before sending your R/C model in for repair, check it again using the below diagram.

★Bevor Sie Ihr Modell zur Reparatur einsenden, prüfen Sie es nochmals selbst entsprechend der folgenden Anleitung.

★Avant de renvoyer votre modèle R/C pour une réparation, vérifiez-le à nouveau en suivant ce processus.



車の異常 PROBLEM PROBLEME	原因 CAUSE URSACHE	直し方 REMEDY LÖSUNG REMEDE	
車が動かない Model does not move. Modell fährt nicht. Le modèle ne démarre pas.	走行用バッテリーが充電されていますか? Weak or no battery in model. Schwache oder keine Batterien in Auto. Pack de propulsion manquant ou insuffisamment chargée.	走行用バッテリーを充電してください。 Install charged battery. Voll aufgeladene Batterien einlegen. Recharger la batterie.	1
	モーターに故障はありませんか? Damaged motor. Motorschaden. Moteur endommagé.	異音や、少しの走行で熱くなるようならモーターを交換してください。 Replace with new motor. Durch neuen Motor ersetzen. Remplacer par un nouveau moteur.	2
	コード類がやぶけてショートしていませんか? Worn or broken wiring. Verschlissene oder gebrochene Kabel. Câblage sectionné ou usé.	コードをしっかりと絶縁するか、メーカーに修理を依頼してください。 Splice and insulate wiring completely. Kabel anspleißen und gut isolieren. Vérifier et isoler le câblage.	3
	ESC (エレクトロニクススピードコントローラー) が故障していませんか? Damaged electronic speed controller. Beschädigter Fahrregler. Variateur électronique de vitesse endommagé.	ご使用のメーカーにお問い合わせください。 Ask manufacturer to repair. Erkundigen Sie sich über Reparaturmöglichkeit beim Hersteller. Faites réparer par le S.A.V. du fabricant.	4
思うように走らない No control. Keine Kontrolle. Perte de contrôle.	走行用バッテリーや、送信機の電池が少なくなっていますか? Weak or no batteries in transmitter or model. Schwache oder keine Batterien in Sender oder Auto. Accus manquants ou insuffisamment chargés dans l'émetteur ou le modèle.	走行用バッテリーは充電してください。送信機の電池は新品のものと交換してください。 Install charged or fresh batteries. Legen Sie geladene Akkus oder neue Batterien ein. Installez des accus rechargés ou des piles neuves.	5
	受信機のアンテナはのびていますか? Antenna is not fully extended. Die Antenne ist nicht voll ausgezogen. L'antenne n'est pas complètement déployée.	アンテナをアンテナパイプに通して、ボディの外まで伸ばしてください。 Ensure antenna (fully contained in pipe) extends outside the body. Sicherstellen, dass die Antenne (komplett im Röhrchen vorhanden) außerhalb der Karosserie ausgezogen ist. S'assurer que l'antenne (entièrement dans le tube) est déployée hors de la carrosserie.	6
	可動部の組み立て、グリスアップがしっかり出来ていますか? Moving parts are incorrectly assembled or insufficiently lubricated. Die beweglichen Teile sind falsch zusammengebaut oder unzureichend geschmiert. Les pièces mobiles sont assemblées incorrectement ou insuffisamment lubrifiées.	説明図をよく見て可動部の確認、組み立て直し、グリスアップをしてください。 Check, reassemble and apply grease as necessary. Prüfen, erneut zusammenbauen und nötigenfalls fetten. Vérifier, réassembler et appliquer de la graisse si nécessaire.	7

# PARTS

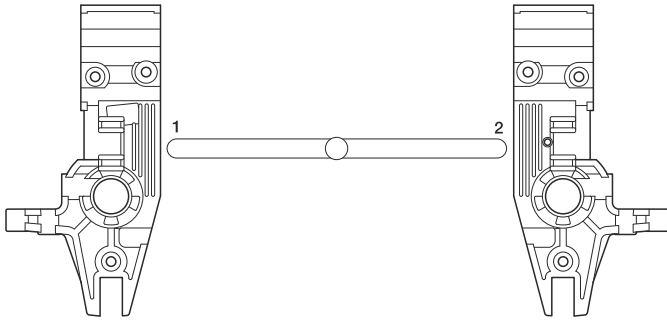
★製品改良のためキットは予告なく仕様を変更することがあります。  
 ★Specifications are subject to change without notice.  
 ★Technische Daten können im Zuge ohne Ankündigung verändert werden.  
 ★Caractéristiques pouvant être modifiées sans information préalable.

ボディ .....×1  
 Body 11825048  
 Karosserie  
 Carrosserie

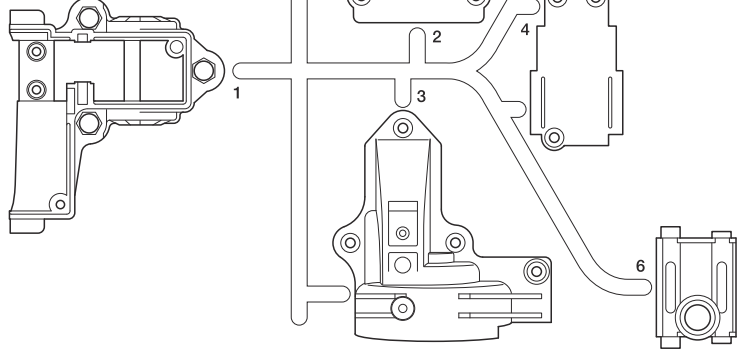
ウイング .....×1  
 Wing 11835039  
 Spoiler  
 Aileron

アンダーガード .....×1  
 Undertray 11825049  
 Untere Schutzplatte  
 Protection inférieure

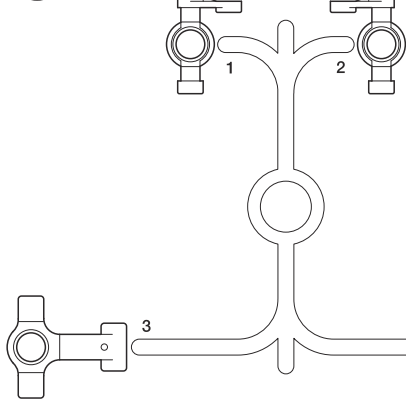
**A** PARTS ×1  
 19000526



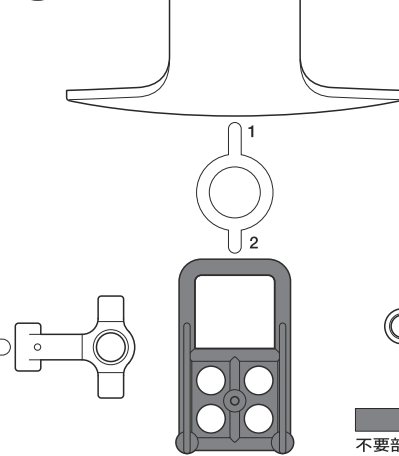
**B** PARTS ×1  
 19000716



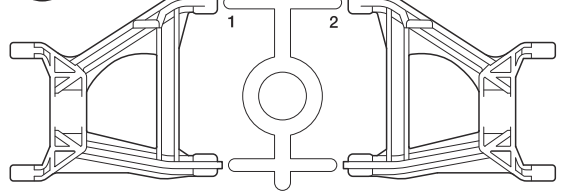
**C** PARTS ×1  
 19000257



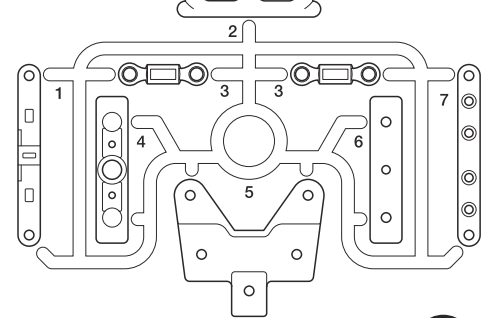
**G** PARTS ×1  
 19005275



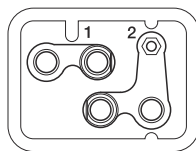
**J** PARTS ×1  
 19115326



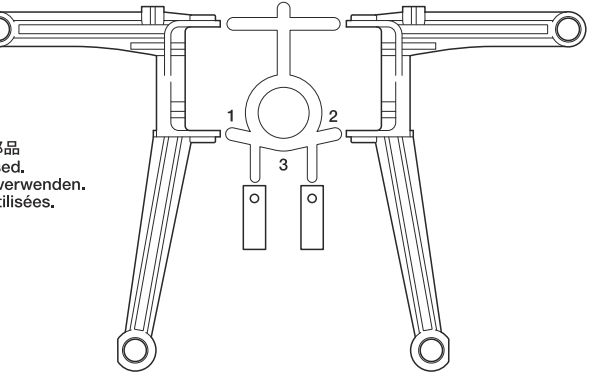
**N** PARTS ×1  
 19115329



**L** PARTS ×1  
 19115328

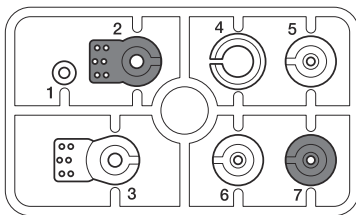


**K** PARTS ×1  
 19115327

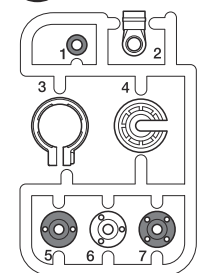


不要部品  
 Not used.  
 Nicht verwenden.  
 Non utilisées.

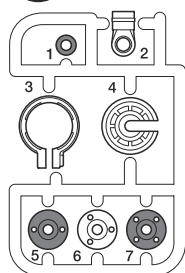
**P** PARTS ×1  
 10115065



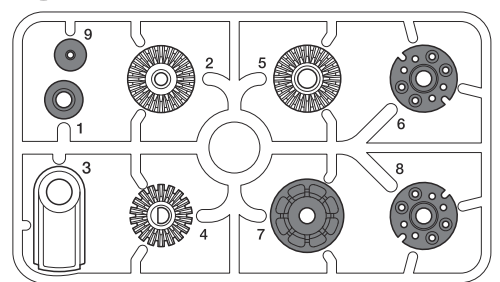
**X** PARTS ×2  
 10225051



**Y** PARTS ×2  
 10225052



**H** PARTS ×1  
 19005277



フロントタイヤ (細) .....×2  
 Front tire 19804545  
 Vorderer Reifen  
 Pneu avant

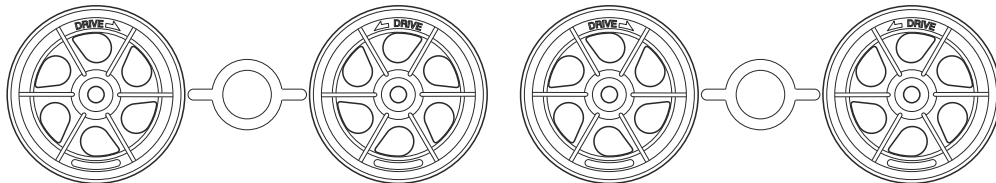
アンテナパイプ .....×1  
 Antenna pipe 16095010  
 Antennenrohr  
 Gaine d'antenne

リヤタイヤ (太) .....×2  
 Rear tire 19805536  
 Hinterer Reifen  
 Pneu arrière

ステッカー a、b .....×1  
 Stickers 19494255  
 Autocollants

リヤホイール (太) .....×1  
 Rear wheel (wide) 19335066  
 Hinterrad (breit)  
 Roue arrière (large)

フロントホイール (細) .....×1  
 Front wheel (narrow) 19335066  
 Vorderrad (schmal)  
 Roue avant (étroit)



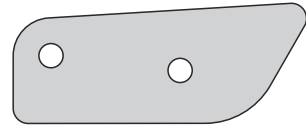
マスクシール .....×1  
 Masking stickers 19494255  
 Aufkleber  
 Cache

注意ステッカー .....×1  
 Caution stickers  
 Vorsicht Sticker  
 Stickers de precaution

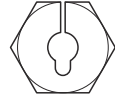
**PA**  
**Blister pack A**  
**Blister-Verpackung A**  
**Emballage sous blister A**

アッパーデッキ .....×1  
 Upper deck 13405079  
 Oberes Deck  
 Platine supérieure

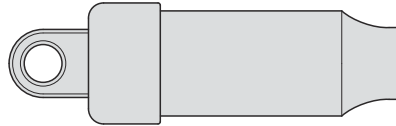
ロフデッキ .....×1  
 Lower deck 13405078  
 Chassisboden  
 Platine inférieure



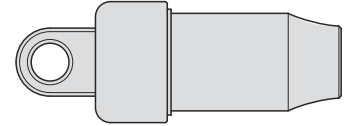
**PA1** ×2  
 サスマウント補強プレート  
 Suspension arm reinforcing plate  
 Verstärkungsplatte für Radaufhängung  
 Plaque de renfort de bras de suspension  
 13405080



**PA2** ×4  
 ホイールハブ  
 Wheel hub  
 Radnabe  
 Moyeu de roue  
 53569



**PA3** ×2  
 リヤダンパーシリンダー  
 Rear damper cylinder  
 Hinterer Dämpfer-Zylinder  
 Corps d'amortisseur arrière  
 19804651

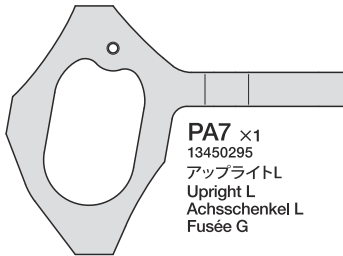


**PA4** ×2  
 フロントダンパーシリンダー  
 Front damper cylinder  
 Vorderer Dämpfer-Zylinder  
 Corps d'amortisseur avant  
 19804649

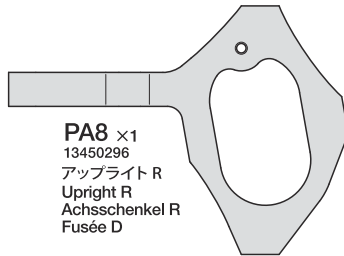


**PA5** ×2  
 リヤコイルスプリング  
 Rear coil spring  
 Hintere Schraubenfeder  
 Ressort hélicoïdal arrière  
 19804652

**PA6** ×2  
 フロントコイルスプリング  
 Front coil spring  
 Vordere Schraubenfeder  
 Ressort hélicoïdal avant  
 19805322

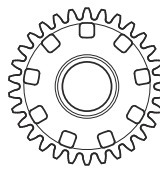


**PA7** ×1  
 13450295  
 アップライトL  
 Upright L  
 Achsschenkel L  
 Fusée G

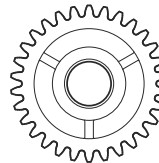


**PA8** ×1  
 13450296  
 アップライトR  
 Upright R  
 Achsschenkel R  
 Fusée D

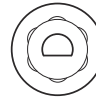
**PG**  
**ギヤ袋詰**  
**Plastic gear bag**  
**Plastik Zahnräder-Beutel**  
**Sachet de pignonerie en plastique**  
 19335641



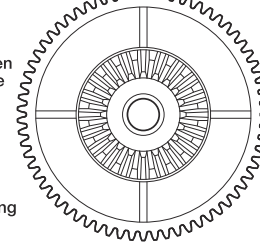
**PG1** ×2  
 デフキャリア  
 Differential spur gear  
 Differentialrad  
 Couronne de différentiel



**PG2** ×1  
 リヤカウンターギヤ  
 Rear counter gear  
 Vorgelege-Rad hinten  
 Pignon intermédiaire  
 arrière

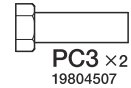


**PG3** ×1  
 ロックスパースー  
 Locking spacer  
 Verschluss-Distanzring  
 Passage d'axe



**PG4** ×1  
 ドライブギヤ  
 Drive gear  
 Antriebsrad  
 Pignon  
 d'entraînement

**PC**  
**ブッシュ袋詰**  
**Metal parts bag**  
**Metallteile-Beutel**  
**Sachet des pièces métalliques**



4×15mmパイブナット  
 Pipe nut  
 Rohr-Mutter  
 Tube-écrou  
**PC3** ×2  
 19804507



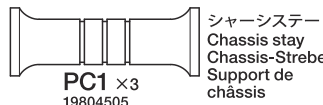
5×6mm六角ブッシュ  
 Hexagonal bushing  
 Seckskanrhülse  
 Entretoise  
 hexagonale  
**PC4** ×2  
 19804510



5×6mm丸ブッシュ  
 Round bushing  
 Kreishülse  
 Entretoise  
**PC5** ×4  
 19804509

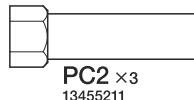


5×4mm丸ブッシュ  
 Round bushing  
 Kreishülse  
 Entretoise  
**PC6** ×2  
 19804773



**PC1** ×3  
 19804505

シャーシステー  
 Chassis stay  
 Chassis-Strebe  
 Support de  
 châssis



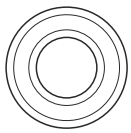
**PC2** ×3  
 13455211

6×25mm  
 パイブナット  
 Pipe nut  
 Rohr-Mutter  
 Tube-écrou

**PB**  
**Blister pack B**  
**Blister-Verpackung B**  
**Emballage sous blister B**

ギヤボックスプレート ..×1  
 Gearbox plate 14305227  
 Getriebedeckel  
 Plaquette de réducteur

プロペラシャフト .....×1  
 Propeller shaft 13485025  
 Antriebswelle  
 Arbre de transmission



**PB1** ×4  
 19804858  
 1680ベアリング  
 Ball bearing  
 Kugellager  
 Roulement à billes



**PB2** ×2  
 19804470  
 デフスクルー  
 Diff screw  
 Diff.-Schraube  
 Vis de diff.



**PB3** ×2  
 19804502  
 デフナット  
 Diff nut  
 Diff.-Mutter  
 Écrou de diff.



**PB4** ×2  
 49299  
 デフスプリング  
 Diff spring  
 Differentialfeder  
 Ressort de diff



**PB5** ×4  
 19401761  
 ホイールアクスル  
 Wheel axle  
 Rad-Achse  
 Axe de roue



**PB6** ×4  
 19803284  
 スイングシャフト  
 Swing shaft  
 Drehachse  
 Axe de basculement



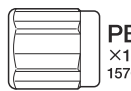
**PB7** ×1  
 12595062  
 リヤプロペラジョイント  
 Rear propeller joint  
 Hinteres Antriebs-Gelenk  
 Accouplement d'arbre de  
 transmission arrière



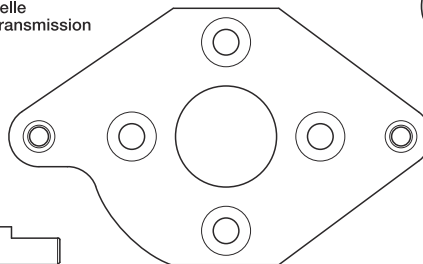
**PB8** ×1  
 12595063  
 フロントプロペラジョイント  
 Front propeller joint  
 Vordere Antriebs-Gelenk  
 Accouplement d'arbre de  
 transmission avant



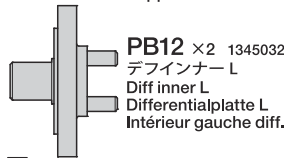
**PB9** ×1  
 12595197  
 トルクスプリッターリヤプロペラ  
 ジョイント  
 Rear propeller joint (torque splitter)  
 Hinteres Antriebs-Gelenk für Freilauf  
 Accouplement d'arbre de transmission  
 arrière (répartiteur de couple)



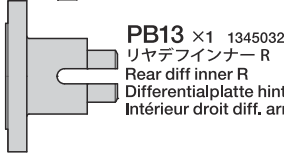
ワンウェイベアリング  
 One-way bearing  
 Einweg-Lager  
 Roulement à aiguilles  
 à sens unique  
**PB10** ×1  
 15700022



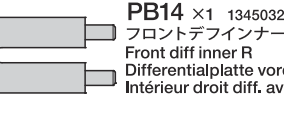
**PB11** ×1  
 14305243  
 モーターマウント  
 Motor mount  
 Motor-Lager  
 Support-moteur



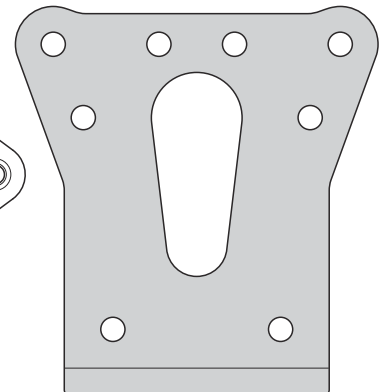
**PB12** ×2 13450321  
 デフィンナー L  
 Diff inner L  
 Differentialplatte L  
 Intérieur gauche diff.



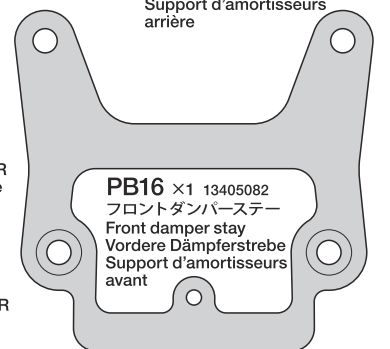
**PB13** ×1 13450323  
 リヤデフィンナー R  
 Rear diff inner R  
 Differentialplatte hinten R  
 Intérieur droit diff. arrière



**PB14** ×1 13450322  
 フロントデフィンナー R  
 Front diff inner R  
 Differentialplatte vorder R  
 Intérieur droit diff. avant



**PB15** ×1 13405081  
 リヤダンパーステー  
 Rear damper stay  
 Hintere Dämpferstrebe  
 Support d'amortisseurs  
 arrière



**PB16** ×1 13405082  
 フロントダンパーステー  
 Front damper stay  
 Vordere Dämpferstrebe  
 Support d'amortisseurs  
 avant

**A** ①~⑪



3×10mm丸ビス  
 Screw  
 Schraube  
 Vis  
**BA1** ×2  
 19804159



3×8mm皿ビス  
 Screw  
 Schraube  
 Vis  
**BA3** ×6  
 19805696



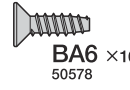
3×8mmタッピングビス  
 Tapping screw  
 Schneidschraube  
 Vis taraudeuse  
**BA5** ×2  
 19805754



3×10mmフラットビス  
 Screw  
 Schraube  
 Vis  
**BA2** ×1  
 19804418



3×6mm皿ビス  
 Screw  
 Schraube  
 Vis  
**BA4** ×2  
 19804286



3×10mm皿タッピングビス  
 Tapping screw  
 Schneidschraube  
 Vis taraudeuse  
**BA6** ×16  
 50578



3×3mmイモネジ  
 Grub screw  
 Madenschraube  
 Vis pointeau  
**BA7** ×1  
 50576



3mmワッシャー  
 Washer  
 Beilagscheibe  
 Rondelle  
**BA8** ×1  
 50586



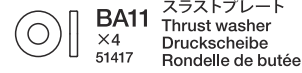
3mmEリング  
 E-Ring  
 Circlip  
**BA9** ×2  
 50380



**A** スポンジテープ (15×150mm) …×1  
Sponge tape 16294011  
Schaumgummi-Klebeband  
Bande mousse



**BA10** ×4  
19804843  
14mmワッシャー  
Washer  
Beilagscheibe  
Rondelle



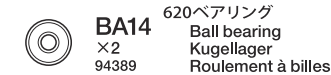
**BA11** ×4  
51417  
スラストプレート  
Thrust washer  
Druckscheibe  
Rondelle de butée



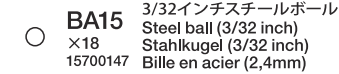
**BA12** ×1  
53008  
1150ベアリング  
Ball bearing  
Kugellager  
Roulement à billes



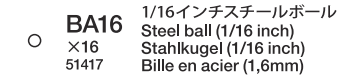
**BA13** ×7  
94392  
850ベアリング  
Ball bearing  
Kugellager  
Roulement à billes



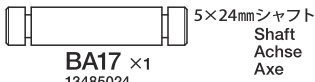
**BA14** ×2  
94389  
620ベアリング  
Ball bearing  
Kugellager  
Roulement à billes



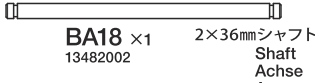
**BA15** ×18  
15700147  
3/32インチスチールボール  
Steel ball (3/32 inch)  
Stahlkugel (3/32 inch)  
Bille en acier (2,4mm)



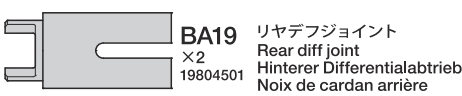
**BA16** ×16  
51417  
1/16インチスチールボール  
Steel ball (1/16 inch)  
Stahlkugel (1/16 inch)  
Bille en acier (1,6mm)



**BA17** ×1  
13485024  
5×24mmシャフト  
Shaft  
Achse  
Axe



**BA18** ×1  
13482002  
2×36mmシャフト  
Shaft  
Achse  
Axe



**BA19** ×2  
19804501  
リヤデフジョイント  
Rear diff joint  
Hinterer Differentialabtrieb  
Noix de cardan arrière



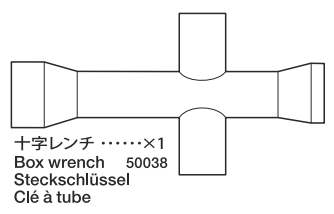
**BA20** ×2  
19804500  
フロントデフジョイント  
Front diff joint  
Vorderer Differentialabtrieb  
Noix de cardan avant



**BA21** ×2  
19805732  
六角マウント  
Hexagonal mount  
Sechskantbefestigung  
Support hexagonal



**BA22** ×1  
50357  
22Tピニオンギヤ  
22T Pinion gear  
22Z Motorritzel  
Pignon moteur 22 dents



十字レンチ ……×1  
Box wrench 50038  
Steckschlüssel  
Clé à tube



ボールデフグリス ……×1  
Ball Diff Grease 53042  
Fett für Kugeldifferential  
Graisse pour différentiel à billes



六角棒レンチ (1.5mm) …×1 50038  
Hex wrench (1.5mm)  
Imbusschlüssel (1,5mm)  
Clé Allen (1,5mm)

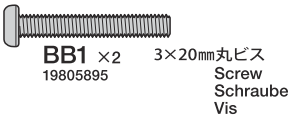


セラミックグリス ……×1  
Ceramic grease 87099  
Keramikfett  
Graisse céramique

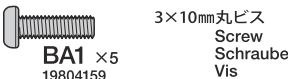


アンチウェアグリス ……×1  
Anti-wear grease 53439  
Verschleiß minderndes Fett  
Graisse anti-usure

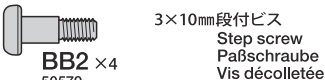
**B** 12~21



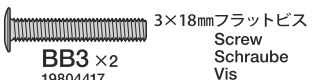
**BB1** ×2  
19805895  
3×20mm丸ビス  
Screw  
Schraube  
Vis



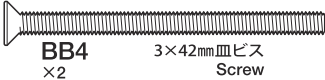
**BA1** ×5  
19804159  
3×10mm丸ビス  
Screw  
Schraube  
Vis



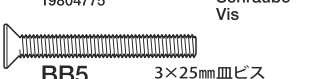
**BB2** ×4  
50579  
3×10mm段付ビス  
Step screw  
Paßschraube  
Vis décolléte



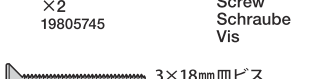
**BB3** ×2  
19804417  
3×18mmフラットビス  
Screw  
Schraube  
Vis



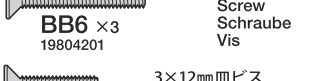
**BB4** ×2  
19804775  
3×42mm皿ビス  
Screw  
Schraube  
Vis



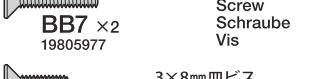
**BB5** ×2  
19805745  
3×25mm皿ビス  
Screw  
Schraube  
Vis



**BB6** ×3  
19804201  
3×18mm皿ビス  
Screw  
Schraube  
Vis



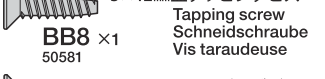
**BB7** ×2  
19805977  
3×12mm皿ビス  
Screw  
Schraube  
Vis



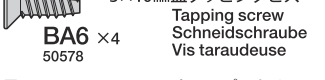
**BA3** ×3  
19805696  
3×8mm皿ビス  
Screw  
Schraube  
Vis



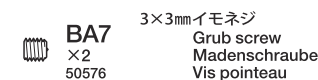
**BB8** ×1  
50581  
3×12mm皿タッピングビス  
Tapping screw  
Schneidschraube  
Vis taraudeuse



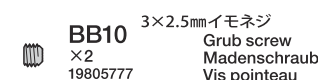
**BA6** ×4  
50578  
3×10mm皿タッピングビス  
Tapping screw  
Schneidschraube  
Vis taraudeuse



**BB9** ×2  
19805893  
1.6×4mmキャップスクリュー  
Cap screw  
Zylinderkopfschraube  
Vis à tête cylindrique



**BA7** ×2  
50576  
3×3mmイモネジ  
Grub screw  
Madenschraube  
Vis pointeau



**BB10** ×2  
19805777  
3×2.5mmイモネジ  
Grub screw  
Madenschraube  
Vis pointeau



**BB11** ×4  
19803266  
3mmロックナット  
Lock nut  
Sicherungsmutter  
Ecrou nylonst



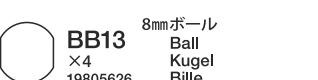
**BB12** ×4  
19805897  
3mmフランジナット  
Flange nut  
Kragenmutter  
Ecrou à flasque



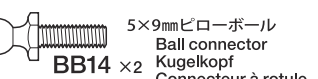
**BA8** ×2  
50586  
3mmワッシャー  
Washer  
Beilagscheibe  
Rondelle



**BB13** ×4  
19805626  
8mmボール  
Ball  
Kugel  
Bille



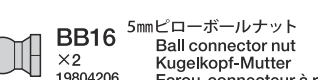
**BB14** ×2  
19805611  
5×9mmビローボール  
Ball connector  
Kugelpopf  
Connecteur à rotule



**BB15** ×4  
19804345  
6mmビローボールナット  
Ball connector nut  
Kugelpopf-Mutter  
Ecrou-connecteur à rotule



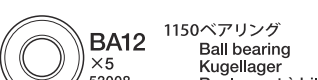
**BB16** ×2  
19804206  
5mmビローボールナット  
Ball connector nut  
Kugelpopf-Mutter  
Ecrou-connecteur à rotule



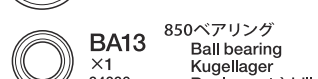
**BB17** ×1  
50380  
4mmEリング  
E-Ring  
Circlip



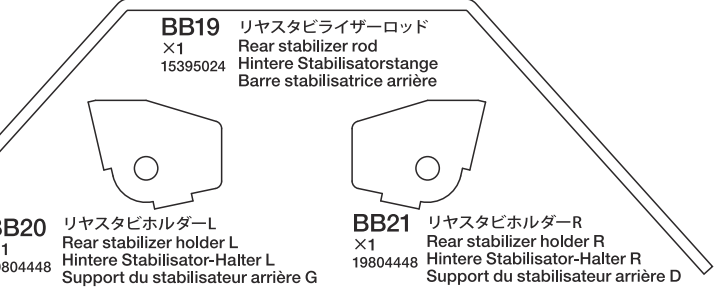
**BA12** ×5  
53008  
1150ベアリング  
Ball bearing  
Kugellager  
Roulement à billes



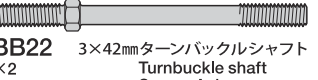
**BA13** ×1  
94392  
850ベアリング  
Ball bearing  
Kugellager  
Roulement à billes



**BB18** ×2  
94386  
830ベアリング  
Ball bearing  
Kugellager  
Roulement à billes



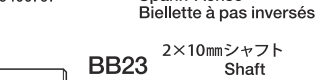
**BB19** ×1  
15395024  
リヤスタビライザーロッド  
Rear stabilizer rod  
Hintere Stabilisatorstange  
Barre stabilisatrice arrière



**BB20** ×1  
19804448  
リヤスタビホルダーL  
Rear stabilizer holder L  
Hintere Stabilisator-Halter L  
Support du stabilisateur arrière G



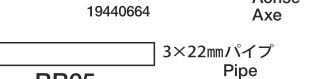
**BB21** ×1  
19804448  
リヤスタビホルダーR  
Rear stabilizer holder R  
Hintere Stabilisator-Halter R  
Support du stabilisateur arrière D



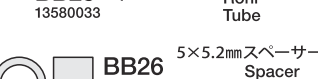
**BB22** ×2  
19400797  
3×42mmターンバックルシャフト  
Turnbuckle shaft  
Spann-Achse  
Biellette à pas inversés



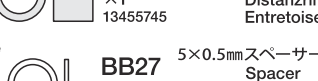
**BB23** ×2  
50594  
2×10mmシャフト  
Shaft  
Achse  
Axe



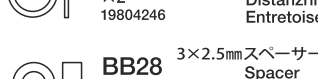
**BB24** ×2  
19440664  
1.6×10.4mmシャフト  
Shaft  
Achse  
Axe



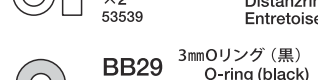
**BB25** ×1  
13580033  
3×22mmパイプ  
Pipe  
Rohr  
Tube



**BB26** ×1  
13455745  
5×5.2mmスペーサー  
Spacer  
Distanzring  
Entretoise



**BB27** ×2  
19804246  
5×0.5mmスペーサー  
Spacer  
Distanzring  
Entretoise



**BB28** ×2  
53539  
3×2.5mmスペーサー  
Spacer  
Distanzring  
Entretoise



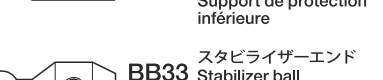
**BB29** ×1  
84195  
3mmOリング(黒)  
O-ring (black)  
O-Ring (schwarz)  
Joint torique (noir)



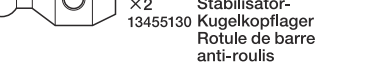
**BB30** ×2  
19805358  
リヤアームマウント  
Rear arm mount  
Befestigung hinterer Lenker  
Support de triangle arrière



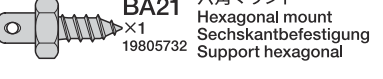
**BB31** ×2  
19804774  
テーパードブッシュ(長)  
Tapered bushing (long)  
Kegel-Hülse (lang)  
Entretoise (longue)



**BB32** ×1  
13455243  
アンダーガードマウント  
Undertray mount  
Haltering für untere  
Schutzplatte  
Support de protection  
inférieure



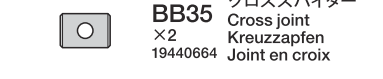
**BB33** ×2  
13455130  
スタビライザーエンド  
Stabilizer ball  
Stabilisator-  
Kugelpfänger  
Rotule de barre  
anti-roulis



**BA21** ×1  
19805732  
六角マウント  
Hexagonal mount  
Sechskantbefestigung  
Support hexagonal



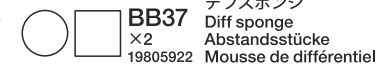
**BB34** ×2  
19804552  
ブッシュベース  
Bushing base  
Hülsenbasis  
Entretoise



**BB35** ×2  
19440664  
クロススパイダー  
Cross joint  
Kreuzzapfen  
Joint en croix

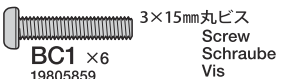


**BB36** ×4  
50953  
6mmアジャスター  
Adjuster  
Einstellstück  
Chape à rotule

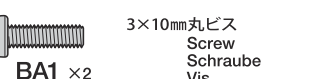


**BB37** ×2  
19805922  
デフスポンジ  
Diff sponge  
Abstandsstücke  
Mousse de différentiel

**C** 22~29



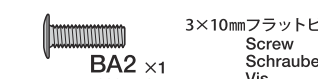
**BC1** ×6  
19805859  
3×15mm丸ビス  
Screw  
Schraube  
Vis



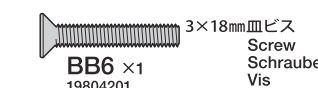
**BA1** ×2  
19804159  
3×10mm丸ビス  
Screw  
Schraube  
Vis



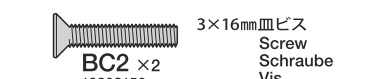
**BB2** ×8  
50579  
3×10mm段付ビス  
Step screw  
Paßschraube  
Vis décolléte



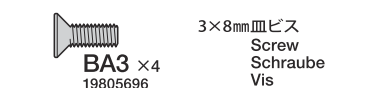
**BA2** ×1  
19804418  
3×10mmフラットビス  
Screw  
Schraube  
Vis



**BB6** ×1  
19804201  
3×18mm皿ビス  
Screw  
Schraube  
Vis



**BC2** ×2  
19808156  
3×16mm皿ビス  
Screw  
Schraube  
Vis



**BA3** ×4  
19805696  
3×8mm皿ビス  
Screw  
Schraube  
Vis

**C**

**BA5** ×4  
19805754  
3×8mm タッピングビス  
Tapping screw  
Schneidschraube  
Vis taraudeuse

**BC3** ×4  
50575  
2.6×10mm タッピングビス  
Tapping screw  
Schneidschraube  
Vis taraudeuse

**BB9** ×4  
19805893  
1.6×4mm キャップスクリュー  
Cap screw  
Zylinderkopfschraube  
Vis à tête cylindrique

**BB10** ×2  
19805777  
3×2.5mm イモネジ  
Grub screw  
Madenschraube  
Vis pointeau

**BC4** ×2  
19805991  
3mm ロックナット (薄)  
Lock nut (thin)  
Sicherungsmutter  
(dünn)  
Ecrou nylstop (fin)

**BB12** ×2  
19805897  
3mm フランジナット  
Flange nut  
Kragenmutter  
Ecrou à flasque

**BC5** ×4  
19808244  
3mm ナット  
Nut  
Mutter  
Ecrou

**BC6** ×2  
50587  
3mm スプリングワッシャー  
Spring washer  
Federscheibe  
Rondelle ressort

**BC7** ×4  
10309  
2mm ワッシャー (小)  
Washer  
Beilagscheibe  
Rondelle

**BC8** ×4  
50588  
2mm Eリング  
E-Ring  
Circlip

**BC9** ×4  
19804205  
5mm ビローボール  
Ball connector  
Kugelfkopf  
Connecteur à rotule

**BC10** ×2  
19803426  
6×7mm ボールカラー  
Ball collar  
Kugelhülse  
Bague de rotule

**BB15** ×2  
19804345  
6mm ビローボールナット  
Ball connector nut  
Kugelfkopf-Mutter  
Ecrou-connecteur à rotule

**BB16** ×3  
19804206  
5mm ビローボールナット  
Ball connector nut  
Kugelfkopf-Mutter  
Ecrou-connecteur à rotule

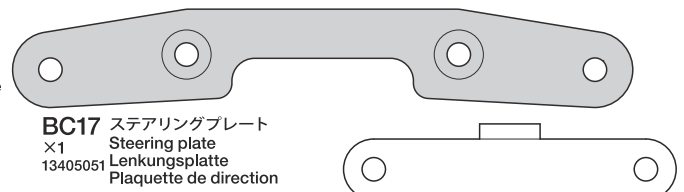
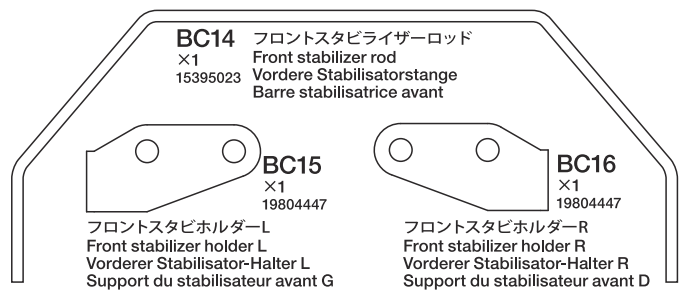
**BA12** ×4  
53008  
1150 ベアリング  
Ball bearing  
Kugellager  
Roulement à billes

**BA13** ×8  
94392  
850 ベアリング  
Ball bearing  
Kugellager  
Roulement à billes

**BC11** ×2  
19804199  
3×3mm スペーサー  
Spacer  
Distanzring  
Entretoise

**BC12** ×2  
53539  
3×1.5mm スペーサー  
Spacer  
Distanzring  
Entretoise

**BC13** ×4  
12685035  
3×19mm リンクピン  
Link pin  
Gelenkbolzen  
Axe d'articulation



**BC18** ×2  
19805800  
3×32mm ターンバックルシャフト  
Turnbuckle shaft  
Spann-Achse  
Biellette à pas inversés

**BC19** ×2  
19804236  
3×28mm ターンバックルシャフト  
Turnbuckle shaft  
Spann-Achse  
Biellette à pas inversés

**BB23** ×2  
50594  
2×10mm シャフト  
Shaft  
Achse  
Axe

**BB24** ×2  
19440664  
1.6×10.4mm シャフト  
Shaft  
Achse  
Axe

**BC20** ×1  
14305620  
クロスメンバー  
Cross member  
Form-Querträger  
Traverse profilée

**BB35** ×2  
19440664  
クロススパイダー  
Cross joint  
Kreuzzapfen  
Joint en croix

**BB36** ×4  
50953  
6mm アジャスター  
Adjuster  
Einstellstück  
Chape à rotule

**BC21** ×4  
50596  
5mm アジャスター  
Adjuster  
Einstellstück  
Chape à rotule

**BB37** ×2  
19805922  
デフスポンジ  
Diff sponge  
Abstandsstücke  
Mousse de différentiel

**D 30~50**

**BB1** ×4  
19805895  
3×20mm 丸ビス  
Screw  
Schraube  
Vis

**BA1** ×1  
19804159  
3×10mm 丸ビス  
Screw  
Schraube  
Vis

**BD1** ×1  
19805636  
3×6mm 丸ビス  
Screw  
Schraube  
Vis

**BD2** ×1  
19804394  
2.6×10mm バインドビス  
Screw  
Schraube  
Vis

**BD3** ×4  
19443023  
2×6mm 丸ビス  
Screw  
Schraube  
Vis

**BD4** ×3  
19805662  
3×10mm フランジタッピングビス  
Flange tapping screw  
Kragenschraube  
Vis taraudeuse à flasque

**BD5** ×1  
19804392  
3×10mm タッピングビス  
Tapping screw  
Schneidschraube  
Vis taraudeuse

**BA5** ×1  
19805754  
3×8mm タッピングビス  
Tapping screw  
Schneidschraube  
Vis taraudeuse

**BC3** ×1  
50575  
2.6×10mm タッピングビス  
Tapping screw  
Schneidschraube  
Vis taraudeuse

**BD6** ×4  
50573  
2×8mm タッピングビス  
Tapping screw  
Schneidschraube  
Vis taraudeuse

**BA6** ×3  
50578  
3×10mm 皿タッピングビス  
Tapping screw  
Schneidschraube  
Vis taraudeuse

**BA7** ×2  
50576  
3×3mm イモネジ  
Grub screw  
Madenschraube  
Vis pointeau

**BD7** ×4  
19805557  
4mm フランジロックナット  
Flange lock nut  
Sicherungsmutter  
Ecrou nylstop à flasque

**BB12** ×2  
19805897  
3mm フランジナット  
Flange nut  
Kragenmutter  
Ecrou à flasque

**BD8** ×5  
94690  
2mm ロックナット  
Lock nut  
Sicherungsmutter  
Ecrou nylstop

**BA8** ×1  
50586  
3mm ワッシャー  
Washer  
Beilagscheibe  
Rondelle

**BD9** ×4  
19805758  
2mm ワッシャー  
Washer  
Beilagscheibe  
Rondelle

**BC11** ×4  
19804199  
3×3mm スペーサー  
Spacer  
Distanzring  
Entretoise

**BD10** ×4  
19804653  
6mm ボール  
Ball  
Kugel  
Bille

**BD11** ×1  
19804154  
5mm ビローボール (2mm ネジ)  
Ball connector  
Kugelfkopf  
Connecteur à rotule

**BC8** ×8  
50588  
2mm Eリング  
E-Ring  
Circlip

**BD12** ×2  
19804189  
リヤピストンロッド  
Rear piston rod  
Hintere Kolbenstange  
Axe de piston arrière

**BD13** ×2  
19804650  
フロントピストンロッド  
Front piston rod  
Vordere Kolbenstange  
Axe de piston avant

**BD14** ×1  
12500037  
3×85mm 両ネジシャフト  
Threaded shaft  
Gewindestange  
Tige filetée

**BD15** ×4  
19808277  
シリンダーエンド  
Cylinder end  
Zylinderende  
Bouchon d'amortisseur

**BD16** ×4  
84292  
ダンパーシャフトガイド  
Shaft guide  
Stangenführung  
Guide d'axe

**BD17** ×4  
50597  
3mm Oリング (赤)  
O-ring (red)  
O-Ring (rot)  
Joint torique (rouge)

**BD18** ×4  
19805385  
ラバーブッシュ  
Rubber bushing  
Gummihülse  
Bague en caoutchouc

**BD19** ×4  
19805486  
オイルシール (赤)  
Oil seal (red)  
Ölabdichtung (rot)  
Joint d'étanchéité (rouge)

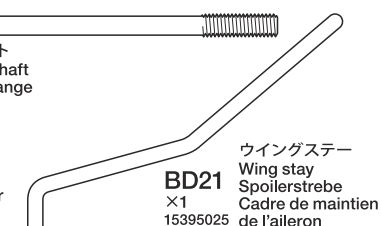
**BB34** ×4  
19804552  
ブッシュベース  
Bushing base  
Hülsenbasis  
Entretoise

**BD20** ×1  
13455898  
アンテナポスト  
Antenna post  
Antennenstange  
Pied d'antenne

メガレンチ ×1  
Wrench 15494002  
Mutternschlüssel  
Clé

ナイロンバンド ×6  
Nylon band 50595  
Nylonband  
Collier en nylon

ダンパーオイル (黄 #400) ×1  
Damper oil 54710  
Dämpfer-Öl  
Huile pour amortisseurs



**BD22** ×2  
19804776  
ウイングマウント  
Wing mount  
Spoilerhalterung  
Support d'aileron

**BD23** ×2  
19805631  
ウイングワッシャー  
Washer  
Beilagscheibe  
Rondelle

**BC21** ×2  
50596  
5mm アジャスター  
Adjuster  
Einstellstück  
Chape à rotule

**BD24** ×1  
50197  
スナップピン (大)  
Snap pin (large)  
Federstecker (groß)  
Epingle métallique (grande)

**BD25** ×2  
51537  
6mm スナップピン  
Snap pin  
Federstecker  
Epingle métallique

**BD26** ×3  
50197  
スナップピン (小)  
Snap pin (small)  
Federstecker (klein)  
Epingle métallique (petite)



両面テープ (黒・20×120mm) ……×1  
Double-sided tape (black) 50171  
Doppelklebeband (schwarz)  
Bande adhésive double face (noir)

マジックテープ (9×150mm) ……×2  
Touch fastener tape 19805343  
Klettband  
Bande de fixation



●走らせない時は  
バッテリーを必ずはずしておきましょう。

## AFTER MARKET SERVICE CARD

When purchasing Tamiya replacement parts, please take or send this form to your local Tamiya dealer so that the parts required can be correctly identified and supplied. Please note that specifications, availability and price are subject to change without notice.

## KUNDENNACHBETREUUNGS-KARTE

Wenn Sie Tamiya-Ersatzteile kaufen möchten, nehmen Sie bitte zur Unterstützung dieses Formular mit zu Ihrem örtlichen Fachhändler. Bezüglich der Angaben, der Lagerhaltung der Artikel und der Preise sind Änderungen vorbehalten.

## SERVICE APRES-VENTE

### LISTE DE PIECES DETACHEES

Afin de vous permettre de vous procurer des pièces de rechange Tamiya, amenez cette liste à votre point de vente Tamiya qui ne manquera pas de vous renseigner. Veuillez noter que les caractéristiques, disponibilité et prix peuvent changer sans avis préalable.

### PARTS CODE

11825048 Body  
11835039 Wing  
11825049 Undertray  
13405078 Lower Deck  
13405079 Upper Deck  
19000526 A Parts  
19000716 B Parts  
19000257 C Parts  
19005275 G Parts  
19005277 H Parts  
19115326 J Parts  
19115327 K Parts  
19115328 L Parts  
19115329 N Parts  
10115065 P Parts (Gray)  
10225051 \*2 X Parts (x1)  
10225052 \*2 Y Parts (x1)  
19335066 ※ Wheels (Front x2, Rear x2) (Black)  
19335641 Plastic Gear Bag (PG1 x2, PG2, PG3, PG4 x1)  
19804545 Front Tire (x2)  
19805536 Rear Tire (x2)  
13405080 \*2 Suspension Arm Reinforcing Plate (PA1 x1)  
13450295 ※ Upright L (PA7) (Gold)  
13450296 ※ Upright R (PA8) (Gold)  
19804652 Rear Coil Spring (PA5 x2)  
19805322 Front Coil Spring (PA6 x2)  
19804651 ※ Rear Damper Cylinder (PA3 x2) (Gun Metal)  
19804649 ※ Front Damper Cylinder (PA4 x2) (Gun Metal)  
19804773 5x4mm Round Bushing (PC7 x5)  
19804507 4x15mm Pipe Nut (PC3 x2)  
19804505 Chassis Stay (PC1 x4)  
13455211 \*3 6x25mm Pipe Nut (PC2 x1)  
19804509 \*2 5x6mm Round Bushing (PC6 x2)  
19804510 5x6mm Hexagonal Bushing (PC4 x2)  
15700147 Steel Ball (3/32 inch) (BA15 x12)  
16294011 Sponge Tape (15x150mm) (x1)  
19805696 \*4 3x8mm Countersunk Head Screw (Black) (BA3 x4)  
19805732 Hexagonal Mount (BA21 x4)  
13482002 2x36mm Shaft (BA18)  
13485024 5x24mm Shaft (BA17)  
19804500 Front Differential Joint (BA20 x2)  
19804501 Rear Differential Joint (BA19 x2)  
19804843 \*2 14mm Washer (BA10 x2)  
19804159 3x10mm Screw (Black) (BA1 x10)  
19804286 3x6mm Countersunk Head Screw (BA4 x4)  
19804418 3x10mm Flat Screw (Black) (BA2 x10)  
19805754 3x8mm Tapping Screw (Black) (BA5 x10)  
14305026 Wrench  
19804448 Rear Stabilizer Holder (L, R) (BB20, BB21)  
19805358 Rear Arm Mount (BB30 x2)  
15395024 Rear Stabilizer Rod (BB19)  
19803266 3mm Lock Nut (BB11 x10)  
19805897 3mm Flanged Nut (BB12 x10)  
13455130 \*2 Stabilizer Ball (BB33 x1)  
19804417 3x18mm Flat Screw (Black) (BB3 x10)  
19804201 \*2 3x18mm Countersunk Head Screw (Black) (BB6 x2)  
19804206 \*2 5mm Ball Connector Nut (3mm) (Black) (BB16 x4)  
19805626 8mm Ball (BB13 x4)

19804774 Tapered Bushing (Long) (BB31 x2)  
19805895 3x20mm Screw (Black) (BB1 x10)  
19804775 3x42mm Countersunk Head Screw (BB4 x2)  
19805745 3x25mm Countersunk Head Screw (BB5 x2)  
19805977 3x12mm Countersunk Head Screw (Black) (BB7 x5)  
19400797 \*2 3x42mm Turnbuckle Shaft (BB22 x1)  
19804345 6mm Ball Connector Nut (BB15 x10)  
19805611 5x9mm Ball Connector (BB14 x5)  
19805893 1.6x4mm Cap Screw (BB9 x10)  
19805777 3x2.5mm Grub Screw (Black) (BB10 x10)  
19804552 \*2 Bushing Base (BB34 x4)  
13455243 Undertray Mount (BB32)  
13580033 3x22mm Tube (BB25)  
19804246 5x0.5mm Spacer (BB27 x5)  
13455745 5x5.2mm Spacer (BB26 x1)  
19440664 \*2 1.6x10.4mm Shaft, Cross Joint (BB24, BB35 x2, BB10 x3)  
19805922 Differential Sponge (BB37 x10)  
13405051 Steering Plate (BC17)  
19804447 Front Stabilizer Holder (L, R) (BC15, BC16)  
14305620 Cross Member (BC20)  
15395023 Front Stabilizer Rod (BC14)  
19805859 \*2 3x15mm Screw (Black) (BC1 x4)  
19808244 3mm Nut (Silver) (BC5 x10)  
19804199 3(5.5)x3mm Spacer (BC11 x10)  
19808156 3x16mm Countersunk Head Screw (Black) (BC2 x2)  
19805991 3mm Lock Nut (Thin) (BC4 x4)  
19804205 5mm Ball Connector (Black) (BC9 x4)  
12685035 \*4 3x19mm Link Pin (BC13 x1)  
19803426 6x7mm Ball Collar (Black) (BC10 x4)  
19805800 3x32mm Turnbuckle Shaft (Black) (BC18 x2)  
19804236 3x28mm Turnbuckle Shaft (Black) (BC19 x2)  
15395025 Wing Stay (BD21)  
15494002 Wrench (7/8)  
19804394 2.6x10mm Binding Screw (Black) (BD2 x5)  
19804392 3x10mm Tapping Screw (Black) (BD5 x10)  
19804154 5mm Ball Connector (2mm Screw) (Black) (BD11 x2)  
19805636 3x6mm Screw (BD1 x2)  
19805662 3x10mm Flanged Tapping Screw (Black) (BD4 x5)  
19805557 4mm Flanged Lock Nut (BD7 x4)  
13455898 Antenna Post (BD20)  
19805631 Rosette Washer (BD23 x4)  
19808277 Cylinder End (BD15 x4)  
19804650 Front Piston Rod (BD13 x2)  
19804189 Rear Piston Rod (BD12 x2)  
19443023 \*2 2x6mm Screw (BD3 x2)  
19805758 2mm Washer (BD9 x5)  
19804653 6mm Ball (BD10 x4)  
19804776 Wing Mount (BD22 x2)  
19805385 \*2 Rubber Bushing (BD18 x2)  
19805486 \*2 Oil Seal (Red) (BD19 x2)  
19805343 Touch Fastener Tape (9x150mm) (x2)  
12500037 3x85mm Threaded Shaft (BD14)  
14305243 Motor Mount (PB11)  
13450321 \*2 Differential Inner L (PB12)  
13450322 Front Differential Inner R (PB14)  
13450323 Rear Differential Inner R (PB13)  
19804858 1680 Ball Bearing (PB1 x4)  
13405082 Front Damper Stay (PB16)  
13405081 Rear Damper Stay (PB15)

13485025 Propeller Shaft  
15700022 One-Way Bearing (PB10)  
12595197 Rear Propeller Joint (Torque Splitter) (PB9)  
12595062 Rear Propeller Joint (PB7)  
12595063 Front Propeller Joint (PB8)  
19803284 \*2 Swing Shaft (PB6 x2)  
19401761 \*2 Wheel Axle (PB5 x2)  
14305227 Gearbox Plate  
19804502 Differential Nut (PB3 x2)  
19804470 \*2 Differential Screw (PB2 x1, etc.)  
16095010 Antenna Pipe (30cm) (Black)  
19494255 Stickers (a, b), Masking Stickers  
11057620 Instructions  
50038 Tool Set (Box Wrench, 1.5/2.5mm Hex Wrench, BA7 x4)  
50171 Heat Resistant Double-Sided Tape (Black) (x5)  
50197 Snap Pin Set (BD24 x10, BD26 x5)  
50357 22T Pinion Gear (BA22 x1, etc.)  
50380 E-Ring Set (BA9 x4, BB17 x7, etc.)  
50573 2x8mm Tapping Screw (BD6 x10)  
50575 2.6x10mm Tapping Screw (BC3 x5)  
50576 3mm Grub Screw (BA7 x10)  
50578 \*3 3x10mm Countersunk Head Tapping Screw (BA6 x10)  
50579 \*3 3x10mm Step Screw (Black) (BB2 x5)  
50581 3x12mm Countersunk Head Tapping Screw (BB8 x10)  
50586 3mm Washer (BA8 x15)  
50587 3mm Spring Washer (BC6 x15)  
50588 2mm E-Ring (BC8 x15)  
50594 2x10mm Shaft (BB23 x10)  
50595 Nylon Band w/Metal Hook (x10)  
50596 \*2 5mm Adjuster (BC21 x6)  
50597 3mm O-Ring (Red) (BD17 x10)  
50953 6mm Adjuster (BB36 x16)  
51417 \*2 6026 Ball Thrust Bearing (BA11 x2, BA16 x8)  
51537 6mm Snap Pin (BD25 x15)  
53008 \*3 1150 Ball Bearing (BA12 x4)  
53042 Ball Diff Grease  
53439 Anti-Wear Grease (3g)  
53539 5.5mm Spacer Set (BB28, BC12 x4, etc.)  
53569 \*4 Wheel Hub (PA2 x4, BB9, BB23 x5)  
54710 Silicone Oil (#400)  
10309 2mm Washer (Small) (BC7 x20)  
49299 Differential Spring (PB4 x2)  
84195 3mm O-Ring (Black) (BB29 x10)  
84292 Shaft Guide (BD16 x4)  
94386 830 Ball Bearing (BB18 x2)  
94389 620 Ball Bearing (BA14 x2)  
94392 \*8 850 Ball Bearing (BA13 x2)  
94690 2mm Lock Nut (BB8 x10)  
87099 Cera-Grease HG

★This model includes exclusive parts which are not available from Tamiya Customer Service. Parts marked ※ have codes referring to standard color or spec parts. The special parts in this kit are not available.

A number with the symbol(\*) shows the quantity of that Parts Code required to fully kit out one model.



# 部品請求について

For use in Japan only!

★部品をなくしたり、こわした方は、このステッカーがはられたカスタマーサービス取次店でご注文いただけます。また、当社カスタマーサービスに直接ご注文の場合は、右記の方法でご注文することができます。詳しくは当社カスタマーサービスまでお問い合わせください。



①《郵便振替のご利用法》  
郵便局の払込用紙の通信欄に下のリストを参考にITEM番号、製品名、部品名、部品コード、数量を必ずご記入ください。振込住所欄にはお電話番号もお書きいただき、口座番号・00810-9-1118、加入者名・(株)タミヤでお振込ください。

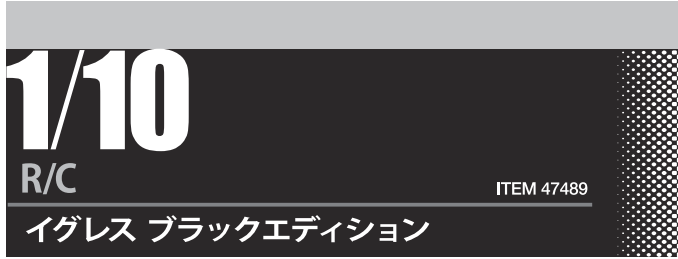
②《代金引換のご利用法》  
パーツ代金に加えて代引き手数料(300円+税)をご負担いただければ、電話またはホームページより代金引換によるご注文をお受けいたします。

③《タミヤカードのご利用法》  
タミヤカードをご利用の場合、代金はご指定金融機関の口座引き落としとなります。ご注文は電話またはホームページよりお受けいたします。

《住所》 〒422-8610 静岡県駿河区恩田原3-7  
株式会社タミヤ カスタマーサービス係

《お問い合わせ電話番号》 ※電話番号をお確かめの上、おかけ間違いのないようお願いいたします。  
静岡 054-283-0003  
東京 03-3899-3765 (静岡へ自動転送)

《カスタマーサービスアドレス》  
[www.tamiya.com/japan/customer/](http://www.tamiya.com/japan/customer/)



★本体価格(税抜き)は2022年9月現在のものです。諸事情により変更となる場合があります。★ご購入に際しては、本体価格に消費税を加えてください。(小数点以下を切り捨て)

部品名	本体価格	送料	部品コード
ボディ	2,250円	+税	11825048
ウイング	800円	+税	11835039
アンダーガード	1,120円	+税	11825049
ロフデッキ	5,800円	+税	13405078
アッパーデッキ	4,300円	+税	13405079
Aパーツ	620円	+税	19000526
Bパーツ	860円	+税	19000716
Cパーツ	500円	+税	19000257
Gパーツ	480円	+税	19005275
Hパーツ	490円	+税	19005277
Jパーツ	500円	+税	19115326
Kパーツ	480円	+税	19115327
Lパーツ	400円	+税	19115328
Nパーツ	480円	+税	19115329
Pパーツ	320円	+税	10115065
Xパーツ(x1)	220円	+税	10225051
Yパーツ(x1)	220円	+税	10225052
※ ホイール(黒)(フロント、リヤ各x2)	860円	+税	19335066
ギヤ袋詰	500円	+税	19335641
フロントタイヤ(x2)	780円	+税	19804545
リヤタイヤ(x2)	820円	+税	19805536
サスマウント補強プレート(x1)	440円	+税	13405080
※ アップライトL(金)	2,300円	+税	13450295
※ アップライトR(金)	2,300円	+税	13450296
リヤコイルスプリング(x2)	380円	+税	19804652
フロントコイルスプリング(x2)	270円	+税	19805322
※ リヤダンパーシリンダー(ガンメタルx2)	1,000円	+税	19804651
※ フロントダンパーシリンダー(ガンメタルx2)	1,000円	+税	19804649
5x4mm丸ブッシュ(x5)	440円	+税	19804773
4x15mmハイブナット(x2)	360円	+税	19804507
シャーシステー(x4)	700円	+税	19804505
6x25mmハイブナット(x1)	260円	+税	13455211
5x6mm丸ブッシュ(x2)	400円	+税	19804509
5x6mm六角ブッシュ(x2)	500円	+税	19804510
3/32インチスチールボール(x12)	480円	+税	15700147
スポンジテープ(15x150mm)	300円	+税	16294011
3x8mm皿ビス(黒x4)	180円	+税	19805696
六角マウント(x4)	300円	+税	19805732
2x36mmシャフト(x1)	260円	+税	13482002
5x24mmシャフト(x1)	280円	+税	13485024
フロントデフジョイント(x2)	800円	+税	19804500
リヤデフジョイント(x2)	820円	+税	19804501
14mmワッシャー(x2)	360円	+税	19804843
3x10mm丸ビス(黒x10)	220円	+税	19804159
3x6mm皿ビス(x4)	160円	+税	19804286
3x10mmフラットビス(黒x10)	260円	+税	19804418
3x8mmタッピングビス(黒x10)	180円	+税	19805754
板レンチ	120円	+税	14305026
リヤスタビホルダー(L,R)	420円	+税	19804448
リヤアームマウント(x2)	540円	+税	19805358
リヤスタビライザーロッド	420円	+税	15395024
3mmロックナット(x10)	310円	+税	19803266
3mmフランジナット(x10)	210円	+税	19805897
スタビライザーエンド(x1)	280円	+税	13455130
3x18mmフラットビス(黒x10)	280円	+税	19804417
3x18mm皿ビス(黒x2)	180円	+税	19804201
5mmピローボールナット(黒x4)	260円	+税	19804206
8mmボール(x4)	270円	+税	19805626
デーパーブッシュ(長x2)	460円	+税	19804774
3x20mm丸ビス(黒x10)	210円	+税	19805895
3x42mm皿ビス(x2)	260円	+税	19804775
3x25mm皿ビス(x2)	170円	+税	19805745
3x12mm皿ビス(黒x5)	190円	+税	19805977
3x42mmターンバックルシャフト(黒x1)	250円	+税	19400797
6mmピローボールナット(短x10)	480円	+税	19804345
5x9mmピロボール(x5)	350円	+税	19805611
1.6x4mmキャップスクリュー(x10)	280円	+税	19805893
3x2.5mmイモネジ(黒x10)	300円	+税	19805777
ブッシュベース(x4)	440円	+税	19804552
アンダーガードマウント	460円	+税	13455243
3x22mmハイブ	240円	+税	13580033
5x0.5mmスぺーサー(x5)	340円	+税	19804246
5x5.2mmスぺーサー(x1)	850円	+税	13455745
1.6x10.4mmシャフト、クロスパイダー(各x2)、他	370円	+税	19440664
デフスポンジ(x10)	300円	+税	19805922
ステアリングプレート	860円	+税	13405051
フロントスタビホルダー(L,R)	420円	+税	19804447
クロスメンバ	460円	+税	14305620
フロントスタビライザーロッド	320円	+税	15395023

3x15mm丸ビス(黒x4)	200円	+税	19805859
3mmナット(銀x10)	300円	+税	19808244
3x3mmスぺーサー(銀x10)	300円	+税	19804199
3x16mm皿ビス(黒x2)	180円	+税	19808156
3mmロックナット(薄x4)	230円	+税	19805991
5mmピローボール(黒x4)	250円	+税	19804205
3x19mmリンクピン(x1)	200円	+税	12685035
6x7mmボールカラー(黒x4)	440円	+税	19803426
3x32mmターンバックルシャフト(黒x2)	220円	+税	19805800
3x28mmターンバックルシャフト(黒x2)	280円	+税	19804236
ウイングステー	440円	+税	15395025
メガネレンチ	250円	+税	15494002
2.6x10mmバインドビス(黒x5)	260円	+税	19804394
3x10mmタッピングビス(黒x10)	240円	+税	19804392
5mmピローボール(2mmネジ)(x2)	240円	+税	19804154
3x6mm丸ビス(銀x2)	160円	+税	19805636
3x10mmフランジタッピングビス(x5)	200円	+税	19805662
4mmフランジロックナット(x4)	180円	+税	19805557
アンテナポスト	420円	+税	13455898
ウイングワッシャー(x4)	170円	+税	19805631
シリンダーエンド(x4)	550円	+税	19808277
フロントビストンロッド(x2)	300円	+税	19804650
リヤビストンロッド(x2)	250円	+税	19804189
2x6mm丸ビス(x2)	150円	+税	19443023
2mmワッシャー(x5)	200円	+税	19805758
6mmボール(x4)	280円	+税	19804653
ウイングマウント(x2)	440円	+税	19804776
ラバーブッシュ(x2)	120円	+税	19805385
オイルシール(赤x2)	170円	+税	19805486
マジックテープ(x2)	220円	+税	19805343
3x85mm両ネジシャフト	260円	+税	12500037
モーターマウント	520円	+税	14305243
デフィンナーL(x2)	660円	+税	13450321
フロントデフィンナーR	780円	+税	13450322
リヤデフィンナーR	700円	+税	13450323
1680ベアリング(x4)	780円	+税	19804858
フロントダンパーステー	1,000円	+税	13405082
リヤダンパーステー	1,300円	+税	13405081
プロベラシャフト	500円	+税	13485025
ワンウェイベアリング	470円	+税	15700022
トルクスアリテリヤプロベラジョイント	460円	+税	12595197
リヤプロベラジョイント	400円	+税	12595062
フロントプロベラジョイント	420円	+税	12595063
スイングシャフト(黒x2)	1,100円	+税	19803284
ホイールアックスL(x2)	1,420円	+税	19401761
ギヤボックスプレート	440円	+税	14305227
デフナット(x2)	580円	+税	19804502
デフスクリュウ(x1)、他	480円	+税	19804470
アンテナハイブ黒(30cm)	270円	+税	16095010
ステッカー(a,b)、マスクシール	840円	+税	19494255
説明図	700円	+税	11057620

その他にも修理や整備のためのRCスペアパーツ、オプションパーツが発売されています。お近くの模型店店頭、または当社カスタマーサービスでお買い求め下さい。

部品名	本体価格	送料	部品コード
SP.38 十字レンチ、六角棒レンチ(1.5mm、2.5mm)、3mmイモネジ(x4)	200円	+税	50038
SP.171 耐熱両面テープ	300円	+税	50171
SP.197 スナップピン(大x10、小x5)	200円	+税	50197
SP.357 22Tビニオンギヤ、他	350円	+税	50357
SP.380 4mmEリング(x7)、3mmEリング(x4)、他	100円	+税	50380
SP.573 2x8mmタッピングビス(x10)	100円	+税	50573
SP.575 2.6x10mmタッピングビス(x5)	100円	+税	50575
SP.576 3mmイモネジ(x10)	200円	+税	50576
SP.578 3x10mm皿タッピングビス(x10)	100円	+税	50578
SP.579 3x10mm段付ビス(x5)	150円	+税	50579
SP.581 3x12mm皿タッピングビス(x10)	100円	+税	50581
SP.586 3mmワッシャー(x15)	100円	+税	50586
SP.587 3mmスプリングワッシャー(x15)	100円	+税	50587
SP.588 2mmEリング(x15)	100円	+税	50588
SP.594 2x10mmシャフト(x10)	150円	+税	50594
SP.595 ナイロンバンドメタルフック(x10)	150円	+税	50595
SP.596 5mmアジャスター(x6)	150円	+税	50596
SP.597 3mmOリング赤(x10)	150円	+税	50597
SP.953 6mmアジャスター(x16)	300円	+税	50953
SP.1417 6026スラストベアリング(x1)	400円	+税	51417
SP.1537 6mmスナップピン(x15)	200円	+税	51537
OP.8 1150ベアリング(x4)	1,200円	+税	53008
OP.42 ボールデフグリ	400円	+税	53042
OP.439 アンチウエアグリ	500円	+税	53439
OP.539 5.5x1.5mm、2.5mmスぺーサー(各x4)、他	600円	+税	53539
OP.569 ホイールハブ(x4)	1,500円	+税	53569
OP.1710 シリコンオイル(#400)	560円	+税	54710
AO-1038 2mmワッシャー小(x20)	100円	+税	10309
AO-5015 ホールデフスプリング(x2)	180円	+税	49299
AO-5042 3mmOリング黒(x10)	100円	+税	84195
AO-5050 ダンパーシャフトガイド(x4)	300円	+税	84292
AO-1008 830ベアリング(x2)	780円	+税	94386
AO-1011 620ベアリング(x2)	780円	+税	94389
AO-1012 850ベアリング(x2)	660円	+税	94392
AO.1015 2mmロックナット(x10)	300円	+税	94690
セラグリスHG	480円	+税	97099

★本製品は特別限定仕様です。カスタマーサービスでお求めいただけるパーツは全て標準品となりますので、ご注意ください。  
※印のパーツは本製品とは仕様(カラー等)が異なります。

(送料について) 送料の欄に「要」と記された品目には、別途送料が必要です。タミヤホームページ、カスタマーサービスの「送料について」をご確認ください。