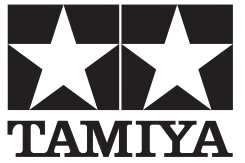


SCANIA 770 S 8x4/4



1/14 SCALE R/C TRACTOR TRUCK

1/14 電動RCビッグトラックシリーズ トレーラーヘッド スカンビア 770 S 8x4/4

PARTS

★製品改良のためキットは予告なく仕様を変更することがあります。
 ★Specifications are subject to change without notice.
 ★Technische Daten können im Zuge ohne Ankündigung verändert werden.
 ★Caractéristiques pouvant être modifiées sans information préalable.

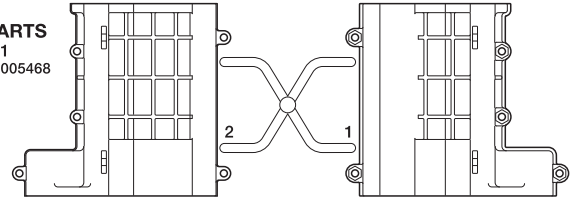
ボディ×1
 Cab 19335871
 Kabine
 Cabine

プラットフォーム×1
 Platform 19406376
 Plattform
 Plateforme

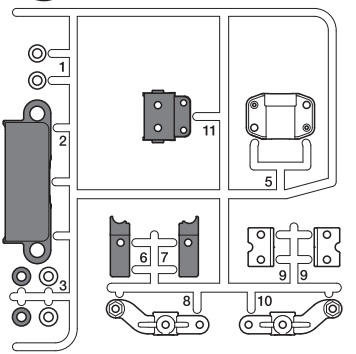
シャーシフレーム R×1
 Chassis frame R 14305702
 Fahrgestellrahmen R
 Châssis bi-longeron D

シャーシフレーム L×1
 Chassis frame L 14305702
 Fahrgestellrahmen L
 Châssis bi-longeron G

B PARTS
 ×1
 10005468

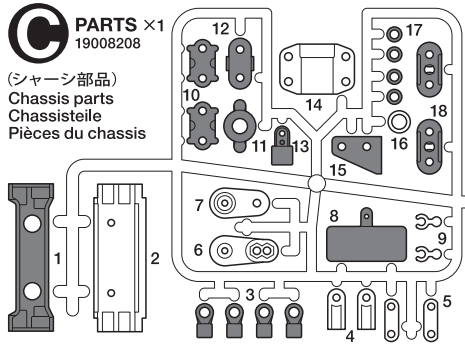


E PARTS ×1
 19007443

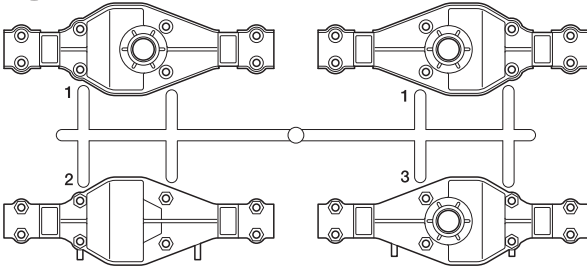


C PARTS ×1
 19008208

(シャーシ部品)
 Chassis parts
 Chassissteile
 Pièces du châssis

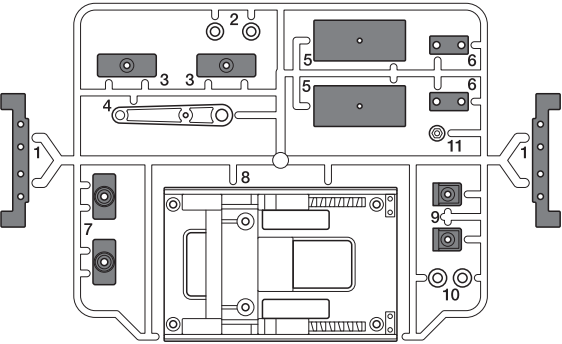


A PARTS ×1
 10005467



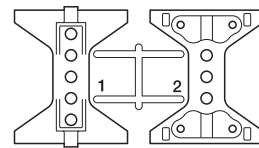
G PARTS ×1
 10005473

(カプラー部品)
 Coupler parts
 Sattelkupplung-Teile
 Pièces de sellette d'attelage

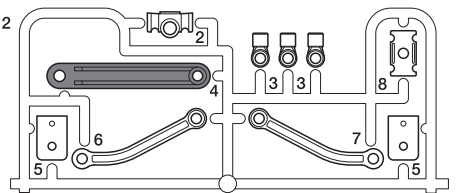


C PARTS ×1
 19005933

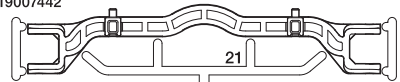
(クロスメンバー部品)
 Cross member
 Querträgers
 Longeron



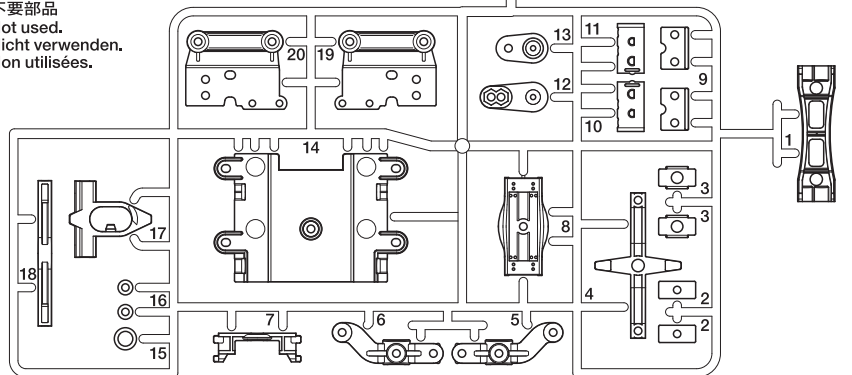
F PARTS ×2
 19008213



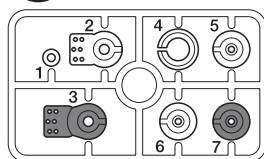
D PARTS ×1
 19007442



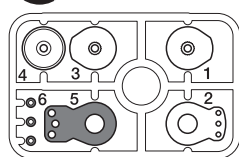
不要部品
 Not used.
 Nicht verwenden.
 Non utilisées.



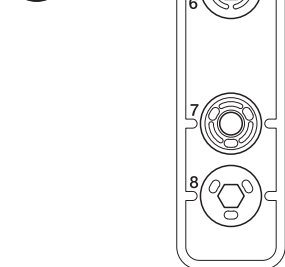
P PARTS ×1
 10115065



Q PARTS ×1
 51000

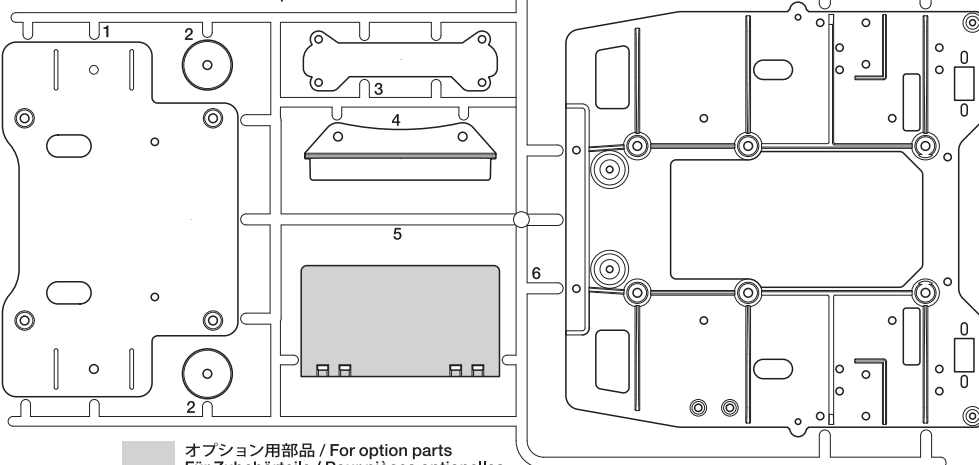


J PARTS ×1
 19115047

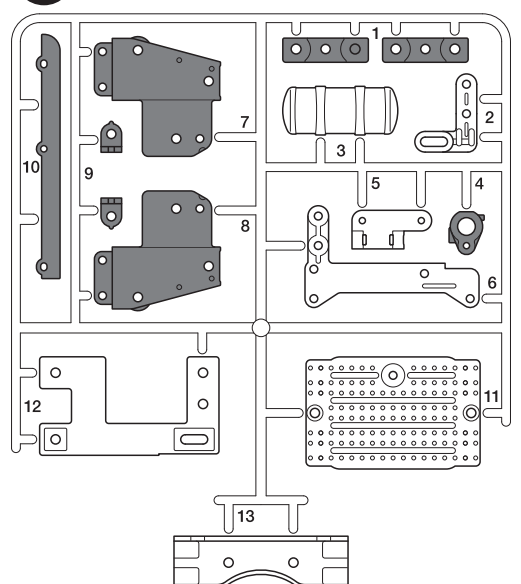


G PARTS ×1
 19004978

(メカプレート部品)
 R/C deck parts
 RC Halterung Teile
 Pièces de la platine RC

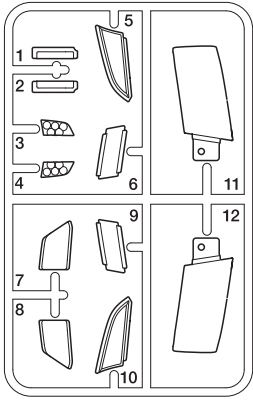


Z PARTS ×1
 19225230

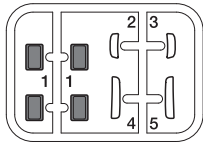


オプション用部品 / For option parts
 Für Zubehörteile / Pour pièces optionnelles

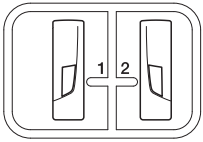
AA PARTS ×1
19007360



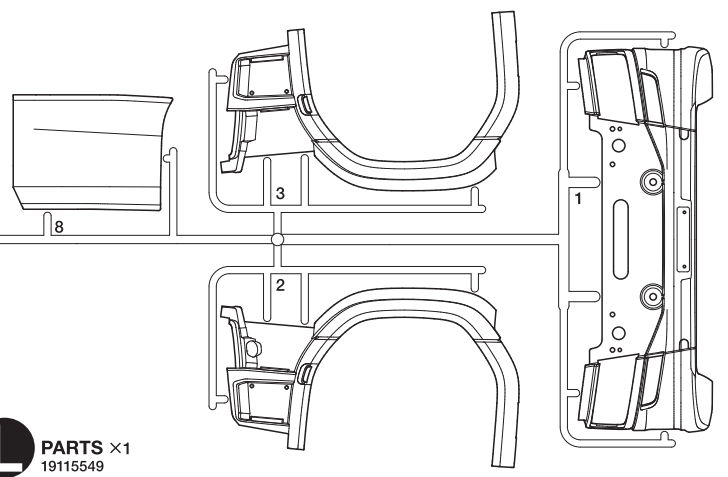
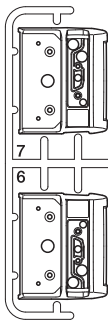
BB PARTS ×1
19007361



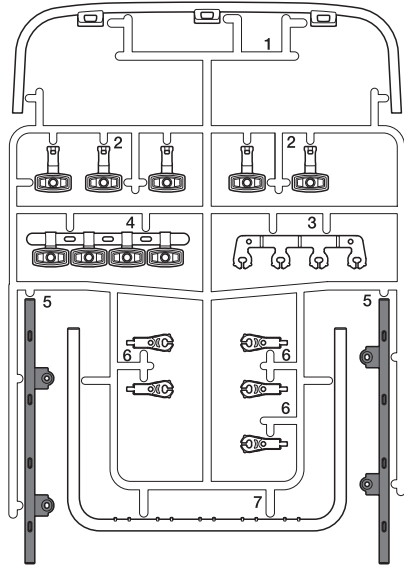
CC PARTS ×1
19007362



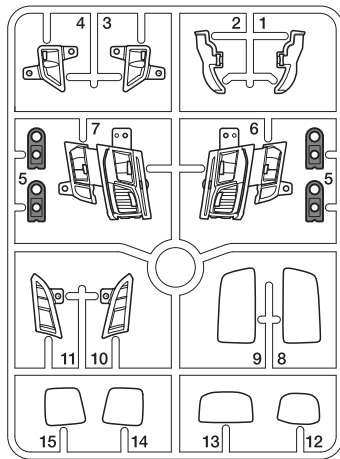
H PARTS ×1
19007447



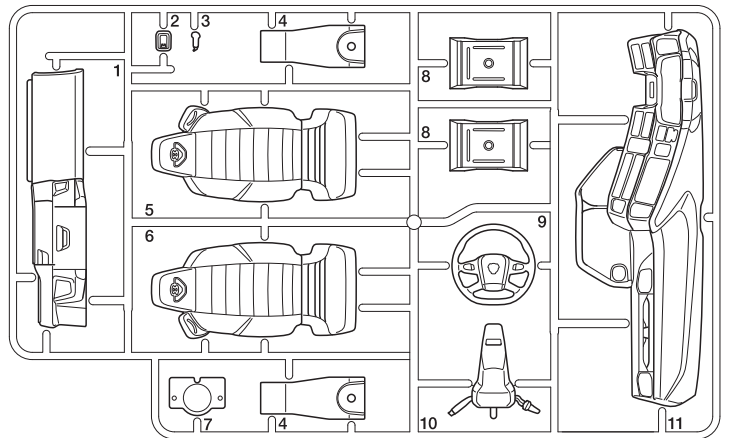
DD PARTS ×1
19007342



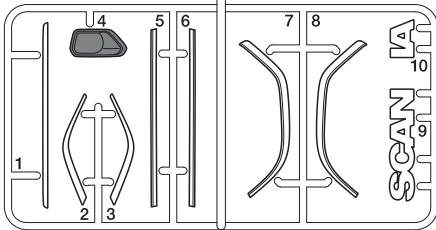
N PARTS ×1
19115540



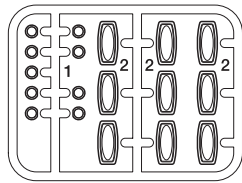
L PARTS ×1
19115549



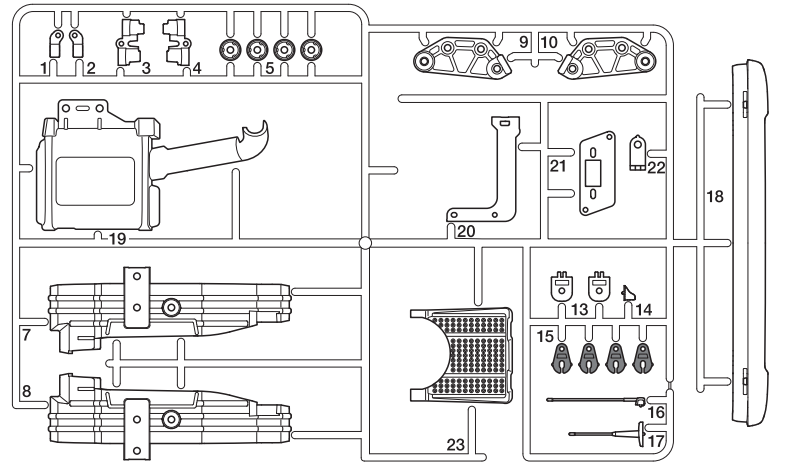
T PARTS ×1
19225233



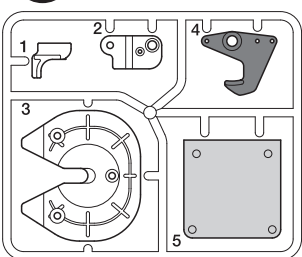
EE PARTS ×1
19007363



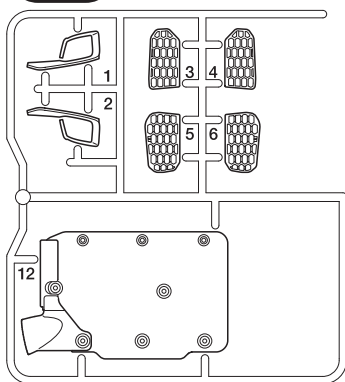
W PARTS ×1
19225234



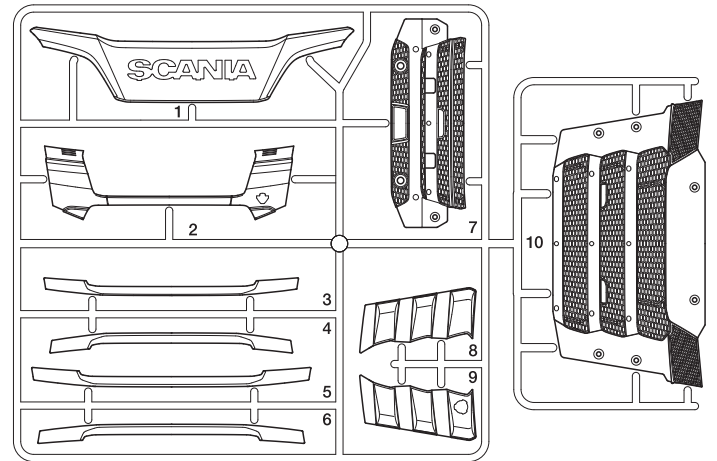
X PARTS ×1
10225105



GG PARTS ×1
19007445

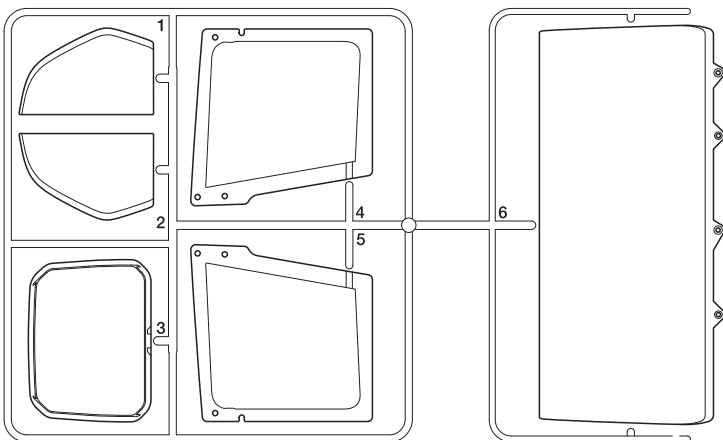


R PARTS ×1
19115551

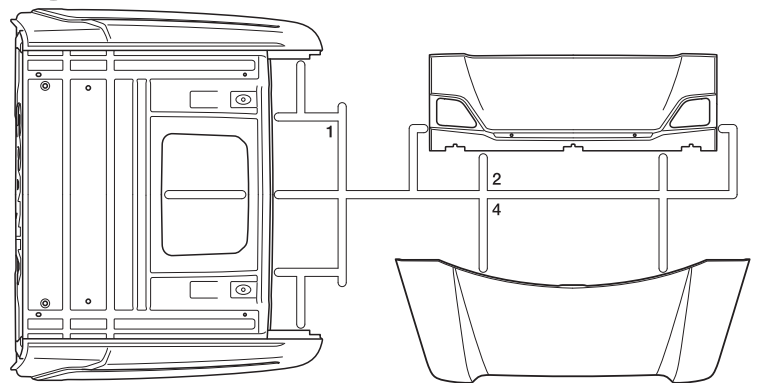


オプション用部品
For option parts
Für Zubehörteile
Pour pièces optionnelles

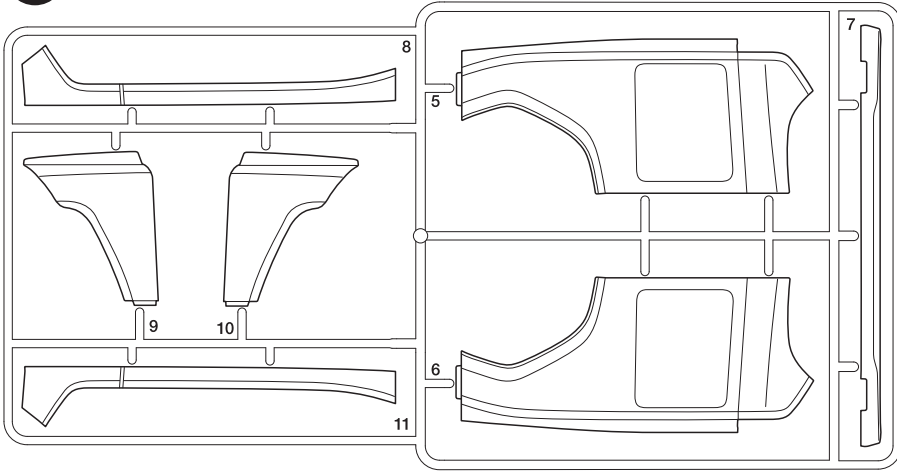
S PARTS ×1
19115552



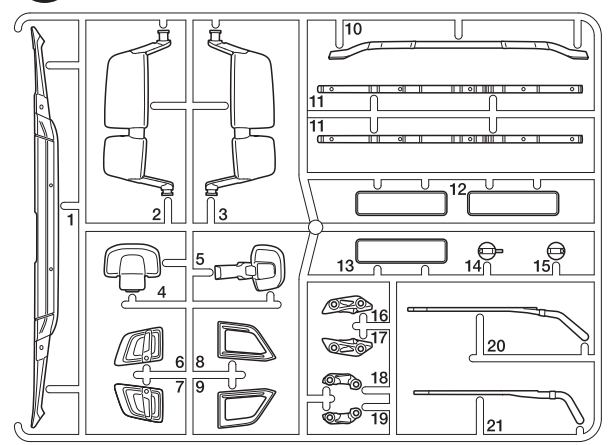
M PARTS ×1
19115563



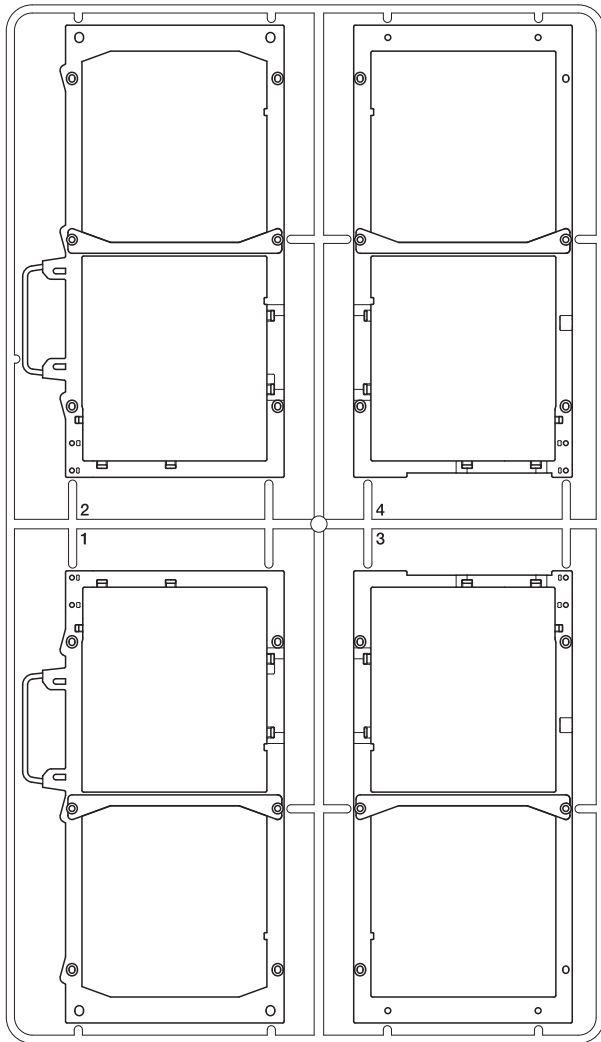
K PARTS ×1
19115560



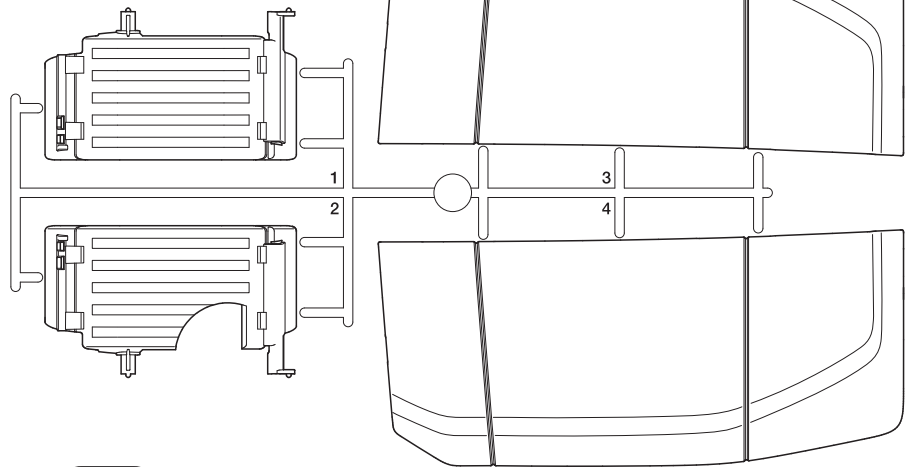
U PARTS ×1
19225228



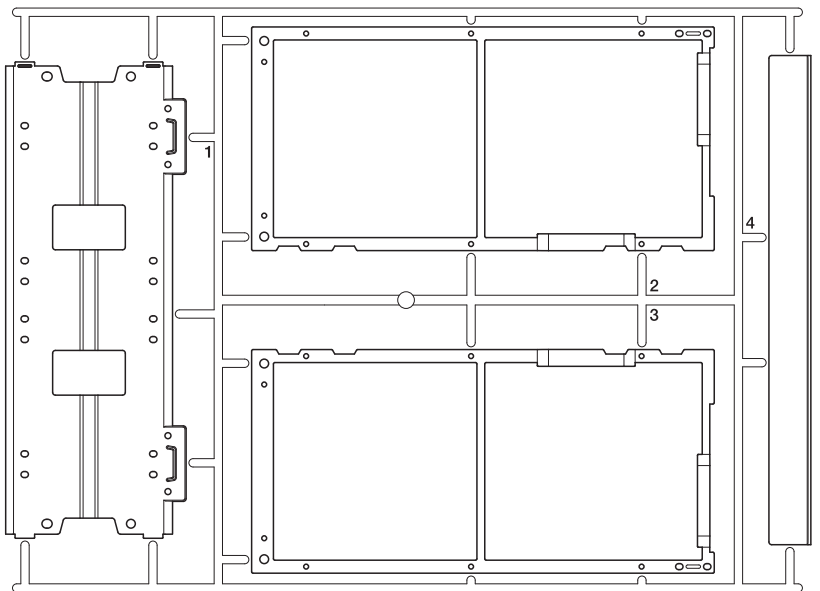
MM PARTS ×1
19115562



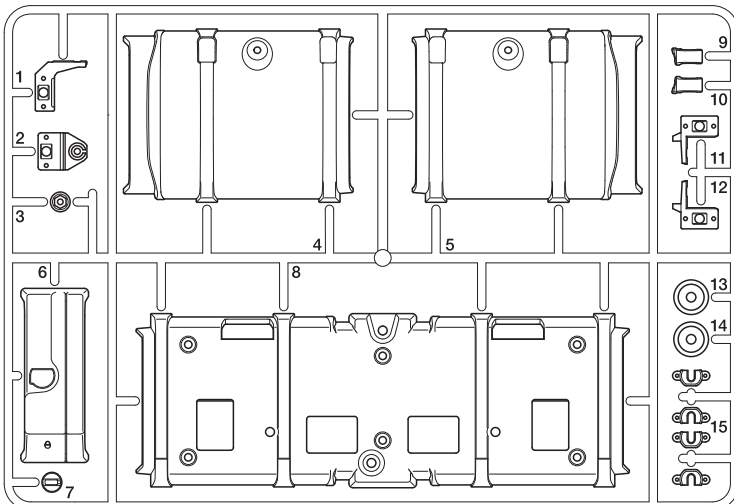
FF PARTS ×1
19007444



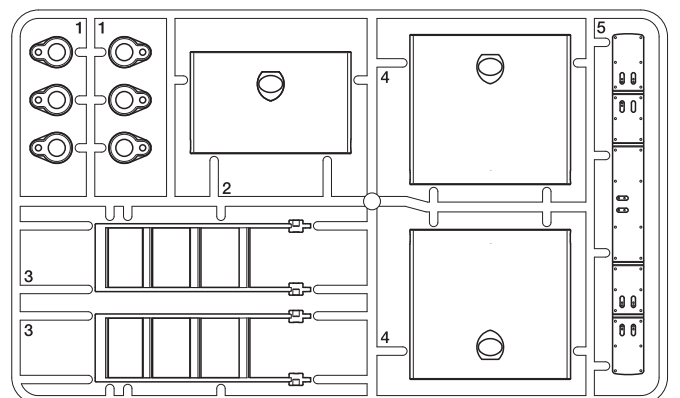
NN PARTS ×2
19115564



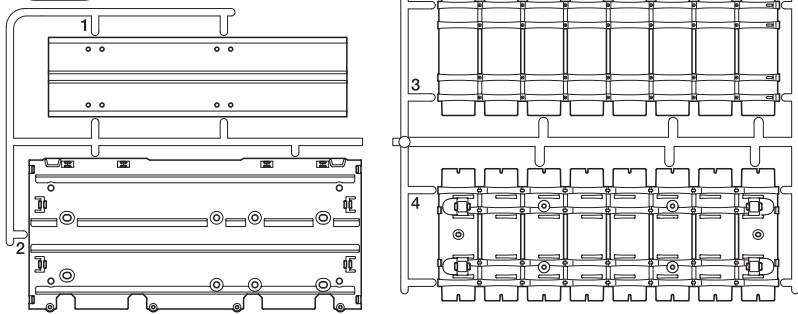
SS PARTS ×1
19115568



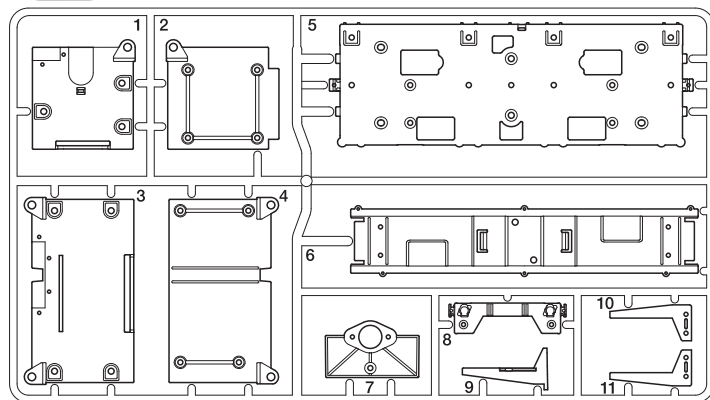
KK PARTS ×1
19115559



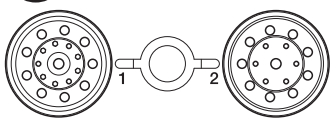
PP PARTS ×1
19115565



QQ PARTS ×1
19115566

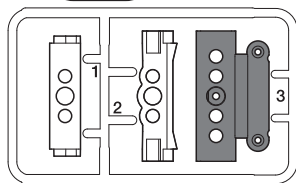


V PARTS ×4
10445258

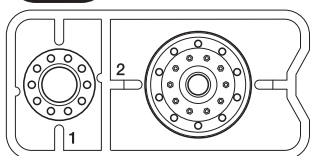


★金具部品は少し多目に入っています。予備として使ってください。
★Extra screws and nuts are included. Use them as spares.
★Ersatzschrauben und -muttern liegen bei.
★Des vis et des écrous supplémentaires sont inclus.
Les utiliser comme pièces de rechange.

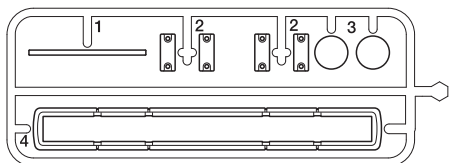
XX PARTS ×1
19225235



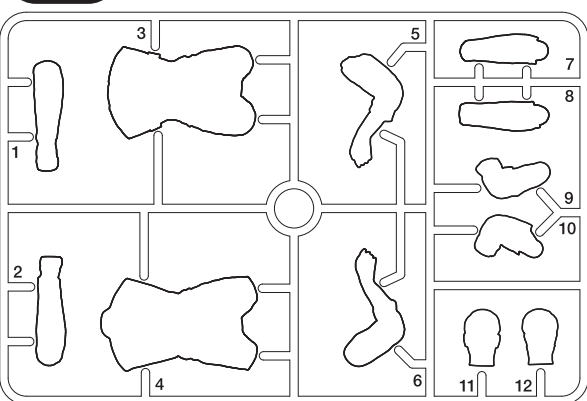
AB PARTS ×4
19335674



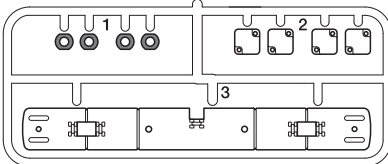
JJ PARTS ×1
19115558



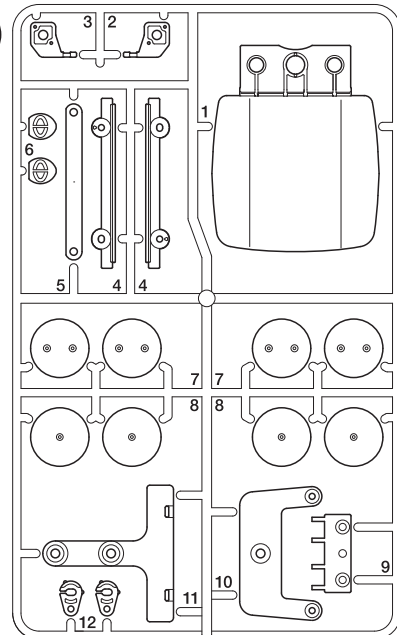
ZZ PARTS ×1
56536



HH PARTS ×1
19007446

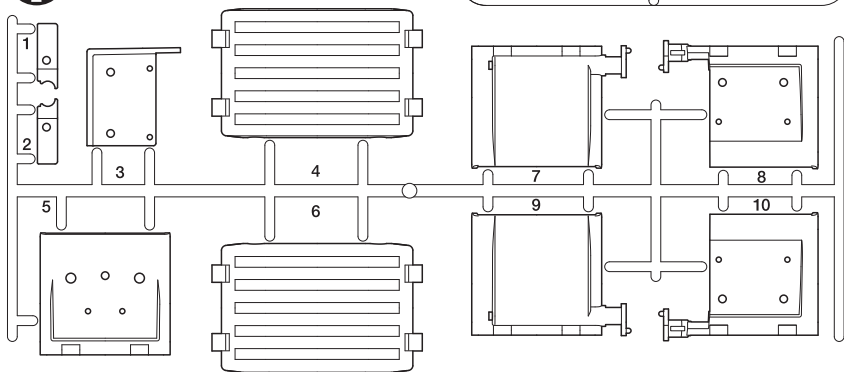


RR PARTS ×2
19115567



オプション用部品
For option parts
Für Zubehörteile
Pour pièces optionnelles

Y PARTS ×2
10225330



シフトロッド×1
Shift rod 19400572
Schaltstange
Tringlerie de boîte de vitesse

プロペラシャフト (長)×1
Propeller shaft (long) 13555183
Antriebswelle (lang)
Arbre de transmission (long)

アンテナパイプ×1
Antenna pipe 16095003
Antennenrohr
Gaine d'antenne

フロントタイヤ (太)×4
Front tire (wide) 19808176
Vorderer Reifen (breit)
Pneu avant (large)

インレットマーク×1
Metal transfers 11421811
Metall-Sticker
Transferts métal

ステッカー×1
Sticker 11421856
Aufkleber
Autocollant

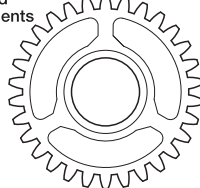
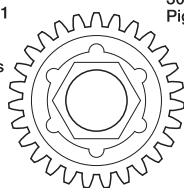
リアタイヤ (細)×8
Rear tire (narrow) 19803091
Hinterer Reifen (schmal)
Pneu arrière (étroit)

バッテリー延長コード×1
Battery extension cable 17175133
Accu Verlängerungskabel
Câble d'extension de la batterie

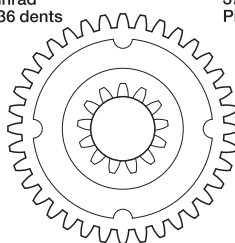
モーター×1
Motor 17435116
Moteur

プラギヤ袋詰 19335128
Gear bag
Zahnräder-Beutel
Sachet de pignonerie

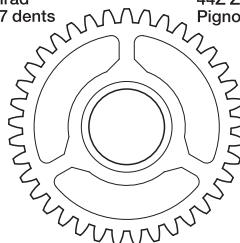
30T プラギヤ ×1
30T Gear
30Z Zahnrad
Pignon 30 dents



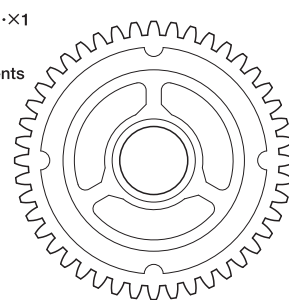
36T プラギヤ ×1
36T Gear
36Z Zahnrad
Pignon 36 dents



37T プラギヤ ×1
37T Gear
37Z Zahnrad
Pignon 37 dents



44T プラギヤ ×1
44T Gear
44Z Zahnrad
Pignon 44 dents



A 1 ~ 12
19406368

MA1 3×12mm 丸ビス
Screw
Schraube
Vis
19805898

MA2 3×10mm 丸ビス
Screw
Schraube
Vis
19804159

MA3 3×8mm 丸ビス
Screw
Schraube
Vis
19805853

MA4 3×6mm 丸ビス
Screw
Schraube
Vis
19805636

MA5 1.6×7mm 丸ビス
Screw
Schraube
Vis
×2

MA6 1.6×5mm 丸ビス
Screw
Schraube
Vis
×3

MA7 3×18mm 段付ビス
Step screw
Paßschraube
Vis décollée
×2
19808291



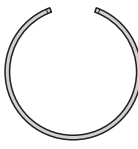

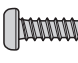

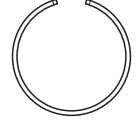
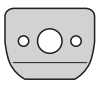
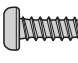


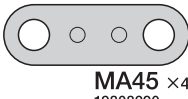
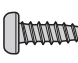


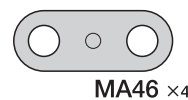
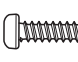


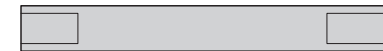
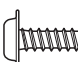

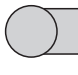
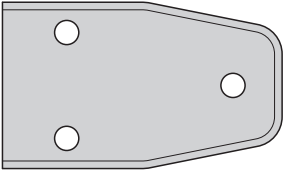
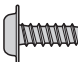

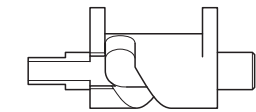
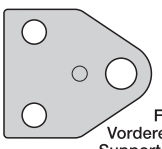


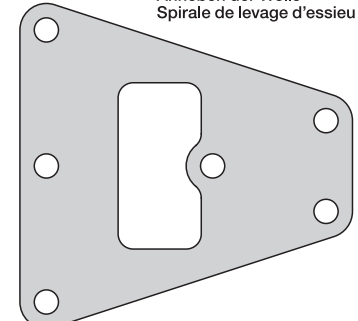
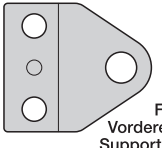
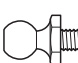

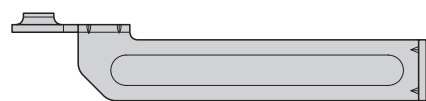
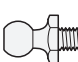

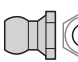



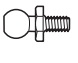
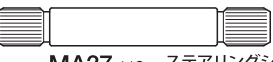

MA8 2.6×10mm バインドビス
Screw
Schraube
Vis
×2
19804394

MA9 2×5mm トラスビス
Screw
Schraube
Vis
×4
94802

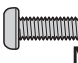


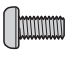

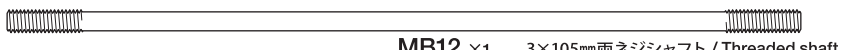
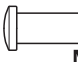
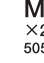
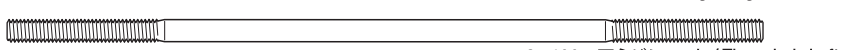
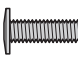

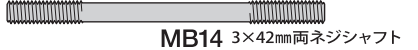
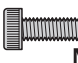


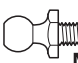

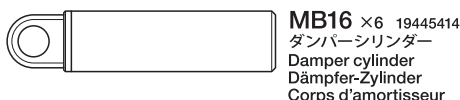








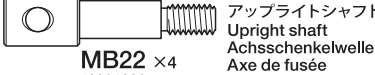

MA10 3×18mm キャップスクリュー
Cap screw
Zylinderkopfschraube
Vis à tête cylindrique
×1
19804331

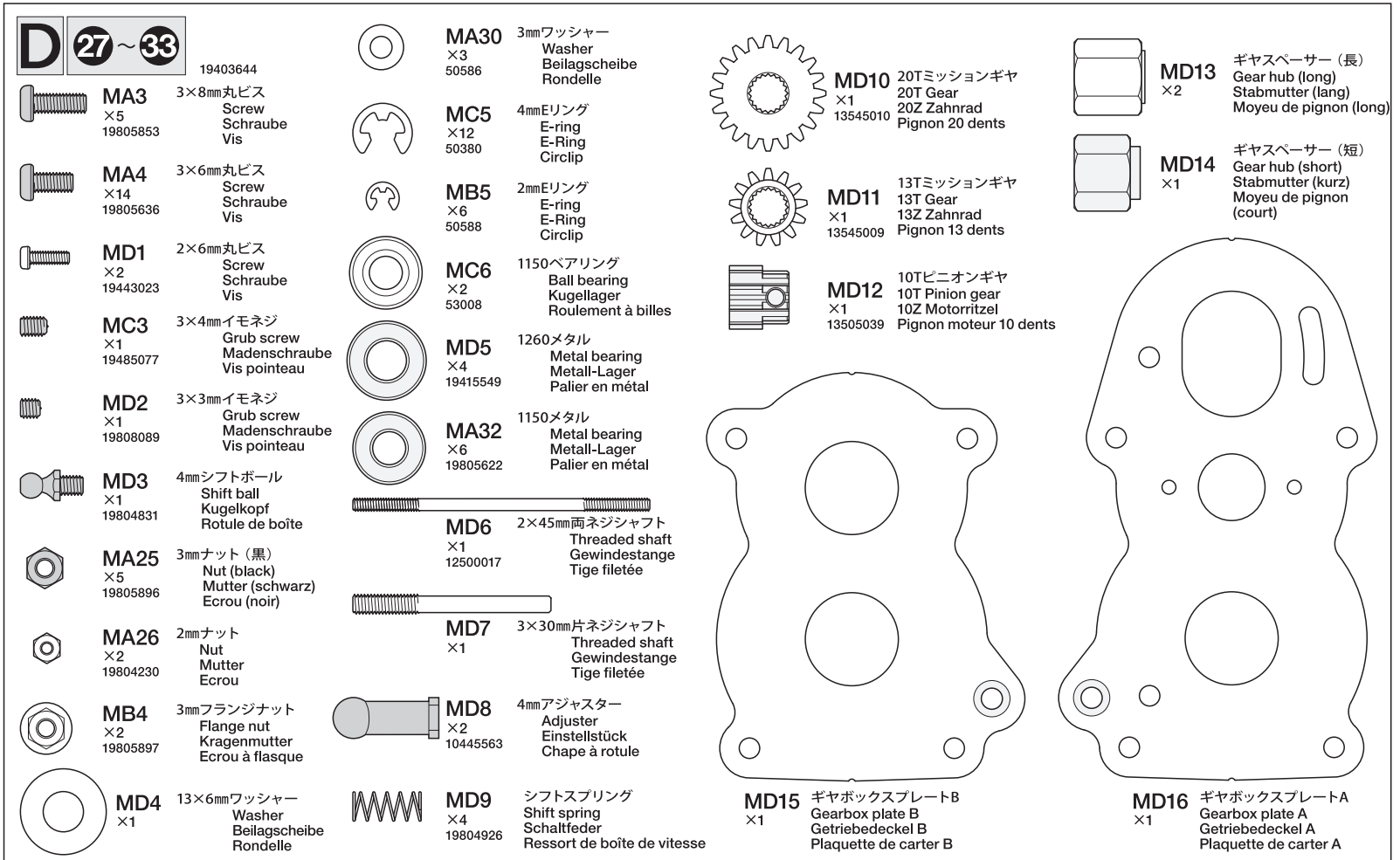
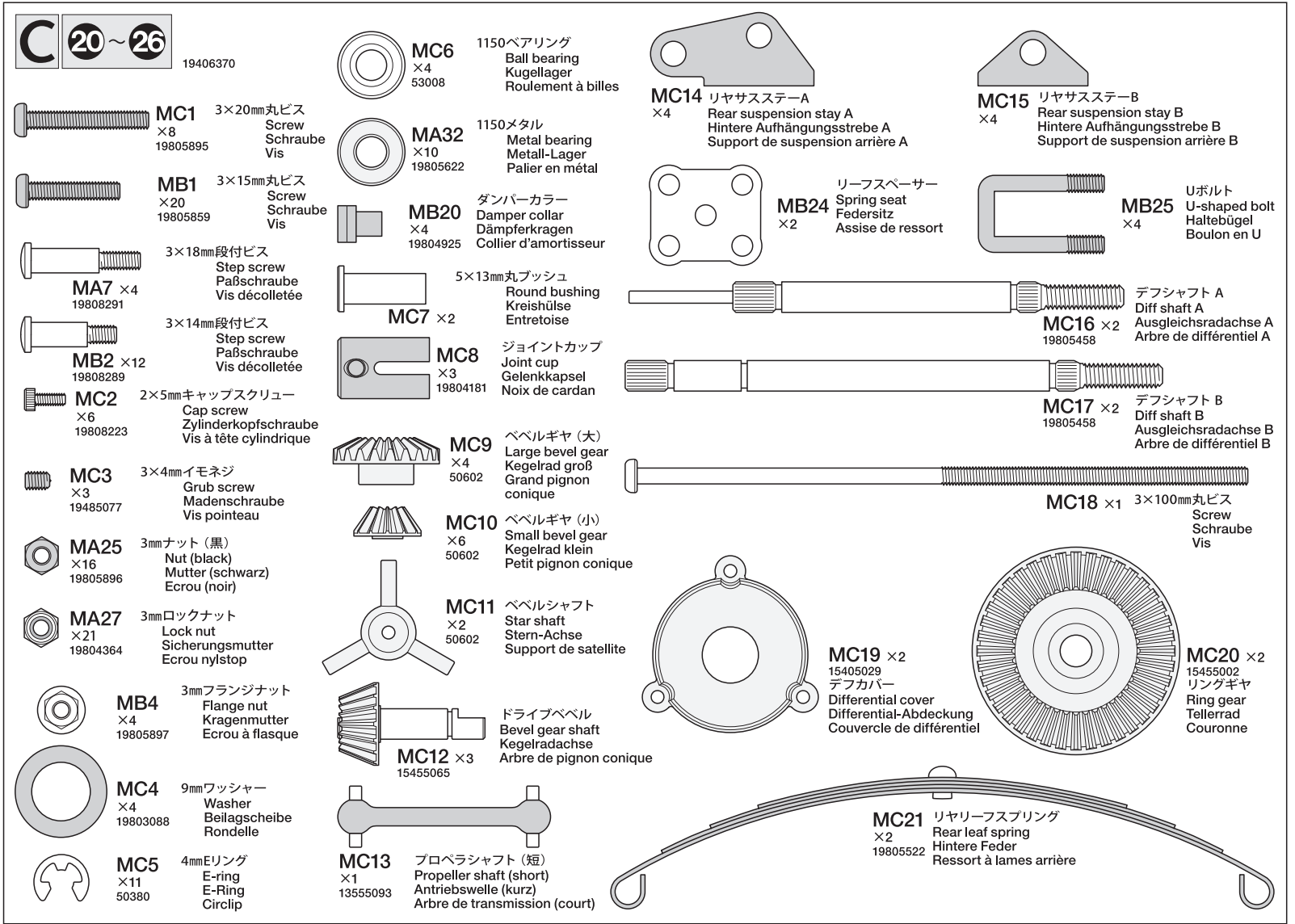
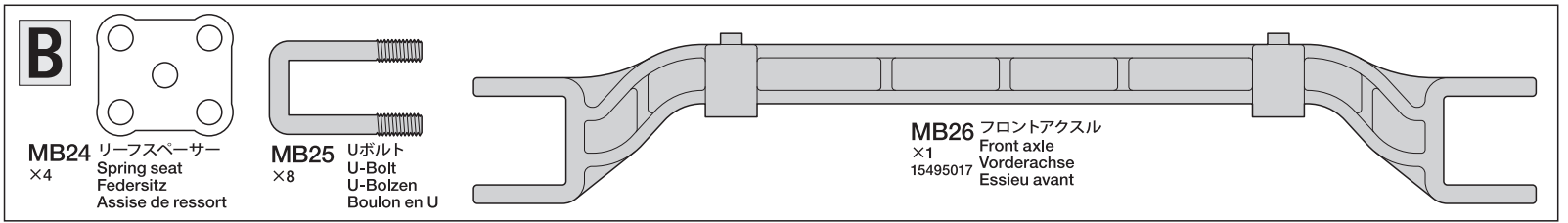
MA11 3×10mm キャップスクリュー
Cap screw
Zylinderkopfschraube
Vis à tête cylindrique
×2
19805612

A

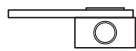
	MA12 ×1 19805831 2×8mm キャップスクリュー Cap screw Zylinderkopfschraube Vis à tête cylindrique		MA25 ×2 19805896 3mmナット (黒) Nut (black) Mutter (schwarz) Ecrou (noir)		MA39 ×1 51000 サーボセイバースプリング (大) Servo saver spring (large) Servo-Saver-Feder (groß) Ressort de sauve-servo (grand)		MA43 ×1 19804927 ホールドスプリング Hold spring Haltefeder Ressort de fixation
	MA13 ×8 19805629 3×12mm タッピングビス Tapping screw Schneidschraube Vis taraudeuse		MA26 ×1 19804230 2mmナット Nut Mutter Ecrou		MA40 ×2 51000 サーボセイバースプリング (小) Servo saver spring (small) Servo-Saver-Feder (klein) Ressort de sauve-servo (petit)		MA44 ×1 14305703 ウェアリングプレート Wear plate Verschleissplatte Plaquette anti-usure
	MA14 ×6 19804392 3×10mm タッピングビス Tapping screw Schneidschraube Vis taraudeuse		MA27 ×3 19804364 3mmロックナット Lock nut Sicherungsmutter Ecrou de blocage		MA41 ×1 19804927 サポートスプリング Support spring Feder der Abstützung Ressort de support		MA45 ×4 19808290 シャックル (長) Shackle (long) Federbügel (lang) Support de lames (long)
	MA15 ×37 19805754 3×8mm タッピングビス Tapping screw Schneidschraube Vis taraudeuse		MA28 ×4 19805991 3mmロックナット (薄) Lock nut (thin) Sicherungsmutter (dünn) Ecrou nylstop (fin)		MA42 ×1 19803455 1×6mm スプリングピン Spring pin Federstecker Goupille à ressort		MA46 ×4 19804921 シャックル (短) Shackle (short) Federbügel (Kurz) Support de lames (court)
	MA16 ×2 50575 2.6×10mm タッピングビス Tapping screw Schneidschraube Vis taraudeuse		MA29 ×1 19805818 3mm ワッシャー (大) Washer (large) Beilagscheibe (groß) Rondelle		MA48 6×48mm シャフト ×2 19803450 Shaft Achse Axe		MA47 ×1 13555182 リフトリーフシャフト Axle lifting shaft Welle zum Anheben Axe de levage d'essieu
	MA17 ×1 19804161 3×12mm フランジタッピングビス Flange tapping screw Kragenschraube Vis taraudeuse à flasque		MA30 ×4 50586 3mm ワッシャー Washer Beilagscheibe Rondelle		MA49 ×4 16274007 バンプストッパー Bump stopper Anschlagpuffer Limiteur de suspension		MA52 ×2 フロントダンパーステーA Front damper stay A Vordere Dämpferstrebe A Support d'amortisseur avant A
	MA18 ×3 19805662 3×10mm フランジタッピングビス Flange tapping screw Kragenschraube Vis taraudeuse à flasque		MA31 ×1 53587 5×7×0.3mm シム Shim Scheibe Cale		MA50 ×1 13451474 リフトアクスルヘリクス Axle lifting helix Vorrichtung zum Anheben der Welle Spirale de levage d'essieu		MA53 ×4 19804919 フロントサステーA Front suspension stay A Vordere Aufhängungsstrebe A Support de suspension avant A
	MA19 ×5 19804935 3×8mm フランジタッピングビス Flange tapping screw Kragenschraube Vis taraudeuse à flasque		MA32 ×2 19805622 1150メタル Metal bearing Metall-Lager Palier en métal		MA51 ×2 リヤサステープレート Rear suspension plate Hintere Aufhängungsplatte Plaquette de suspension arrière		MA54 ×4 19804920 フロントサステーB Front suspension stay B Vordere Aufhängungsstrebe B Support de suspension avant B
	MA20 ×1 19805611 5×9mm ビローボール Ball connector Kugelkopf Connecteur à rotule		MA33 ×2 19805185 850メタル Metal bearing Metall-Lager Palier en métal		MA55 ×1 14035068 パネルステー Panel stay Panelhalterung Support de panneau		
	MA21 ×2 50592 5mm ビローボール Ball connector Kugelkopf Connecteur à rotule		MA34 ×1 19805822 8mm Oリング (黒) O-ring (black) O-Ring (schwarz) Joint torique (noir)				
	MA22 ×2 19804206 5×6.55mm ビローボールナット Ball connector nut Kugelkopf-Mutter Ecrou-connecteur à rotule		MA35 ×1 84195 3mm Oリング (黒) O-ring (black) O-Ring (schwarz) Joint torique (noir)				
	MA23 ×1 19804495 5×6.8mm ビローボールナット Ball connector nut Kugelkopf-Mutter Ecrou-connecteur à rotule		MA36 ×1 13550035 1.5×10mm シャフト Shaft Achse Axe				
	MA24 ×1 50590 4mm ビローボール Ball connector Kugelkopf Connecteur à rotule		MA37 ×2 13555110 ステアリングシャフト Steering shaft Lenkwelle Axe de direction				
			MA38 ×1 12100026 カップリングボルト Coupling bolt Koppelbolzen Targette d'accouplement				

B 13 ~ 19

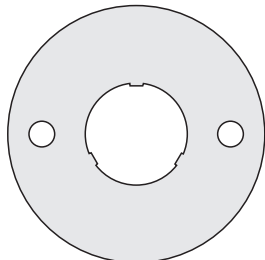
	MB1 ×2 19805859 3×15mm 丸ビス Screw Schraube Vis		MA28 ×10 19805991 3mm ロックナット (薄) Lock nut (thin) Sicherungsmutter (dünn) Ecrou nylstop (fin)		MB11 ×1 19804182 3×110mm 両ネジシャフト / Threaded shaft Gewindestange / Tige filetée
	MA4 ×2 19805636 3×6mm 丸ビス Screw Schraube Vis		MB4 ×2 19805897 3mm フランジナット Flange nut Kragenmutter Ecrou à flasque		MB12 ×1 12500033 3×105mm 両ネジシャフト / Threaded shaft Gewindestange / Tige filetée
	MB2 ×8 19808289 3×14mm 段付ビス Step screw Paßschraube Vis décollétée		MB5 ×2 50588 2mm Eリング E-ring E-Ring Circlip		MB13 ×1 89835 3×100mm 両ネジシャフト / Threaded shaft Gewindestange / Tige filetée
	MB3 ×2 19804608 3×12mm フラットビス Screw Schraube Vis		MA35 ×6 84195 3mm Oリング (黒) O-ring (black) O-Ring (schwarz) Joint torique (noir)		MB14 3×42mm 両ネジシャフト ×1 19805628 Threaded shaft Gewindestange Tige filetée
	MA10 ×2 19804331 3×18mm キャップスクリュー Cap screw Zylinderkopfschraube Vis à tête cylindrique		MB6 ×2 19805755 3×22mm スクリューピン Screw pin Schraubzapfen Cheville à vis		MB15 3×18mm 両ネジシャフト ×2 12500024 Threaded shaft Gewindestange Tige filetée
	MA20 ×4 19805611 5×9mm ビローボール Ball connector Kugelkopf Connecteur à rotule		MB7 ×2 19803451 3×4×9.2mm スペース Spacer Distanzring Entretoise		MB16 ×6 19445414 ダンパーシリンダー Damper cylinder Dämpfer-Zylinder Corps d'amortisseur
	MA22 ×2 19804206 5×6.55mm ビローボールナット Ball connector nut Kugelkopf-Mutter Ecrou-connecteur à rotule		MB8 ×2 51283 5mm アジャスター (L) Adjuster (L) Einstellstück (L) Chape à rotule (L)		MB17 ダンパーシャフト ×6 19804923 Damper shaft Dämpferstange Axe d'amortisseur
	MA25 ×4 19805896 3mm ナット (黒) Nut (black) Mutter (schwarz) Ecrou (noir)		MB9 ×6 50596 5mm アジャスター (M) Adjuster (M) Einstellstück (M) Chape à rotule (M)		MB18 ×6 15005067 ダンパースプリング Damper spring Dämpfer-Feder Ressort d'amortisseur
	MA27 ×16 19804364 3mm ロックナット Lock nut Sicherungsmutter Ecrou nylstop		MB10 ×4 50797 5mm アジャスター (S) Adjuster (S) Einstellstück (S) Chape à rotule (S)		MB22 ×4 19804922 アップライトシャフト Upright shaft Achsschenkelwelle Axe de fusée
					MB23 ×4 19805460 フロントリーフスプリング Front leaf spring Vordere Feder Ressort à lames avant



D



MD17 ×1
シフトアーム
Shift arm
Schaltarm
Renvoi de boîte



MD18 ×1
モータープレート
Motor plate
Motor-Platte
Plaque-moteur



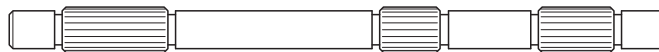
MC8 ×1
ジョイントカップ
Joint cup
Gelenkkapsel
Noix de cardan



MD19 ×3
シフトフォーク
Shift fork
Schaltgabel
Fourche de boîte
de vitesse



MD20 ×4
プレートステー
Plate stay
Plattenhalterung
Support de plaque



MD21 ×1
ギヤシャフトA
Gear shaft A
Getriebewelle A
Arbre de pignonnerie A



MD22 ×1
ギヤシャフトB
Gear shaft B
Getriebewelle B
Arbre de pignonnerie B

E 34~57

19406371



MA18 ×1
3×10mmフランジタッピングビス
Flange tapping screw
Kragenschraube
Vis taraudeuse à flasque



MB17 ×1
ダンパーシャフト
Dumper shaft
Dämpferstange
Axe d'amortisseur



ME15 ×1
5×4mm丸ブッシュ
Round bushing
Kreishülse
Entretôise



MB1 ×6
3×15mm丸ビス
Screw
Schraube
Vis



MD2 ×2
3×3mmイモネジ
Grub screw
Madenschraube
Vis pointeau



ME14 ×1
ジョイントナット
Coupler nut
Spannmutter
Ecrou d'attelage



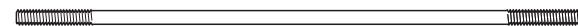
ME16 ×4
ホイールハブ
Wheel hub
Radnabe
Moyeu de roue



MA2 ×5
3×10mm丸ビス
Screw
Schraube
Vis



MA24 ×2
4mmビロボール
Ball connector
Kugelkopf
Connecteur à rotule



ME17 ×1
2×75mm両ネジシャフト
Threaded shaft
Gewindestange
Tige filetée



MA3 ×2
3×8mm丸ビス
Screw
Schraube
Vis



MA25 ×2
3mmナット (黒)
Nut (black)
Mutter (schwarz)
Ecrou (noir)



ME18 ×4
3×60mm丸ビス
Screw
Schraube
Vis



MA4 ×16
3×6mm丸ビス
Screw
Schraube
Vis



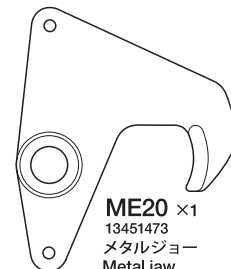
ME9 ×6
3mmナット (銀)
Nut (silver)
Mutter (silber)
Ecrou (aluminium)



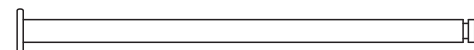
ME1 ×2
2.6×3mm丸ビス
Screw
Schraube
Vis



MA26 ×17
2mmナット
Nut
Mutter
Ecrou



ME20 ×1
13451473
メタルジョー
Metal jaw
Metallbügel
Mâchoire métallique



ME19 ×1
3×60mmリンクピン
Link pin
Lenkerbolzen
Axe d'articulation



ME2 ×16
2×4mm丸ビス
Screw
Schraube
Vis



ME10 ×8
4mmフランジロックナット
Flange lock nut
Sicherungsmutter
Ecrou nylstop à flasque



ME21 ×1
19400031
ジョイントプレートB
Coupler plate B
Kupplungsplatte B
Plaque d'attelage B



ME3 ×1
1.6×10mm丸ビス
Screw
Schraube
Vis



MB4 ×1
3mmフランジナット
Flange nut
Kragennutter
Ecrou à flasque



ME4 ×8
1.2×6mm丸ビス
Screw
Schraube
Vis



ME11 ×1
3mmタイトナット
Press nut
Druckmutter
Ecrou de pression



ME5 ×3
3×8mm皿ビス
Screw
Schraube
Vis



ME12 ×1
2mmワッシャー (大)
Washer (large)
Bellagscheibe (groß)
Rondelle (grande)



ME6 ×2
3×6mmフラットビス
Screw
Schraube
Vis



MB5 ×1
2mmEリング
E-ring
E-Ring
Circlip



ME7 ×4
2×8mmトラスビス
Screw
Schraube
Vis



MA32 ×8
1150メタル
Metal bearing
Metall-Lager
Palier en métal



MA9 ×8
2×5mmトラスビス
Screw
Schraube
Vis



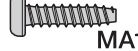
MD8 ×2
4mmアジャスター
Adjuster
Einstellstück
Chape à rotule



MC2 ×12
2×5mmキャップスクリュー
Cap screw
Zylinderkopfschraube
Vis à tête cylindrique



ME13 ×1
リターンスプリング
Return spring
Ausrück-Feder
Ressort de retour



MA13 ×5
3×12mmタッピングビス
Tapping screw
Schneidschraube
Vis taraudeuse



MA41 ×1
サポートスプリング
Support spring
Feder der Abstützung
Ressort de support



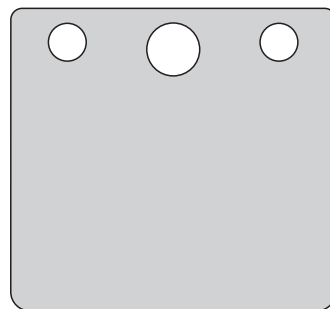
MA15 ×26
3×8mmタッピングビス
Tapping screw
Schneidschraube
Vis taraudeuse



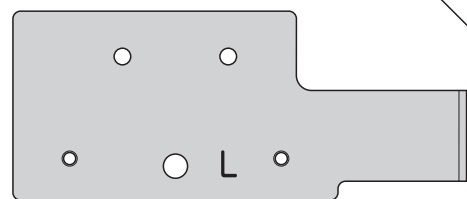
MA43 ×1
19804927
ホルルドスプリング
Hold spring
Haltefeder
Ressort de fixation



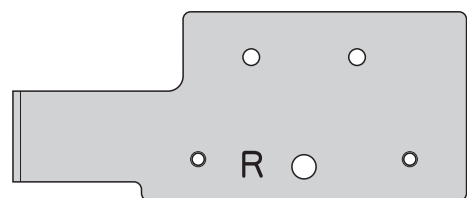
ME8 ×12
2×8mmタッピングビス
Tapping screw
Schneidschraube
Vis taraudeuse



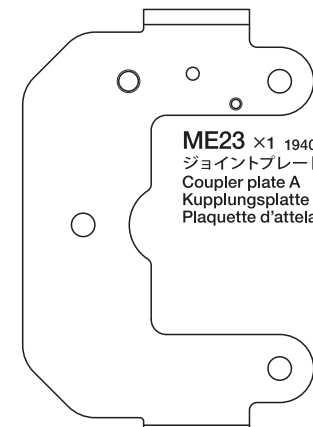
ME22 ×2
19445517
マッドフラップ
Mud flap
Schmutzfänger
Bavette



ME24 ×1
フェンダーステーL
Left fender stay
Linke Kotflügelhalterung
Support de garde-boues gauche



ME25 ×1
フェンダーステーR
Right fender stay
Rechte Kotflügelhalterung
Support de garde-boues droit



ME23 ×1
19400031
ジョイントプレートA
Coupler plate A
Kupplungsplatte A
Plaque d'attelage A

F 58~84

19406372



ME2 ×14
2×4mm丸ビス
Screw
Schraube
Vis



MA11 ×2
3×10mmキャップスクリュー
Cap screw
Zylinderkopfschraube
Vis à tête cylindrique



MC2 ×9
2×5mmキャップスクリュー
Cap screw
Zylinderkopfschraube
Vis à tête cylindrique



MA2 ×2
3×10mm丸ビス
Screw
Schraube
Vis



ME7 ×5
2×8mmトラスビス
Screw
Schraube
Vis



MF2 ×4
2×12mmキャップスクリュー
Cap screw
Zylinderkopfschraube
Vis à tête cylindrique



MF4 ×4
3×30mmタッピングビス
Tapping screw
Schneidschraube
Vis taraudeuse



MF1 ×4
3×10mm皿ビス
Screw
Schraube
Vis



MA10 ×2
3×18mmキャップスクリュー
Cap screw
Zylinderkopfschraube
Vis à tête cylindrique







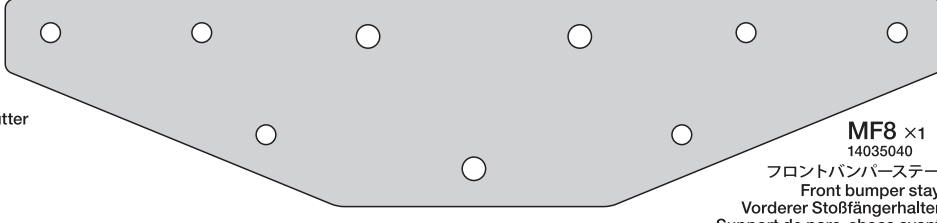





MF3 ×4
2×10mmキャップスクリュー
Cap screw
Zylinderkopfschraube
Vis à tête cylindrique








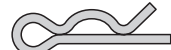











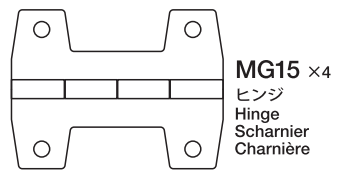






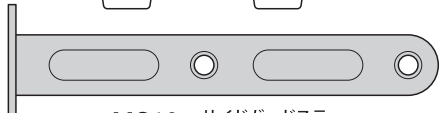




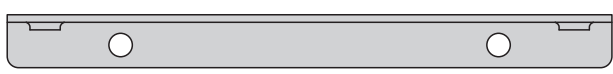


MA15 ×14
3×8mmタッピングビス
Tapping screw
Schneidschraube
Vis taraudeuse


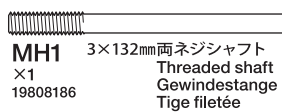
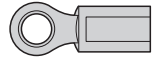
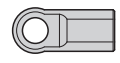
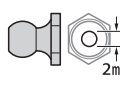
F

 ME8 ×17 1980573	2×8mm タッピングビス Tapping screw Schneidschraube Vis taraudeuse	 MC3 ×1 19485077	3×4mm イモネジ Grub screw Madenschraube Vis pointeau	 MA30 ×4 50586	3mm ワッシャー Washer Beilagscheibe Rondelle	 MF7 ×20 10309	2mm ワッシャー (小) Washer (small) Beilagscheibe (klein) Rondelle (petite)			
 MF5 ×18 19808058	2×6mm タッピングビス Tapping screw Schneidschraube Vis taraudeuse	 MA26 ×13 19804230	2mm ナット Nut Mutter Ecrou					MF8 ×1 14035040		
 MF6 ×4 19805684	3×12mm ホロービス Screw Schraube Vis	 MA27 ×4 19804364	3mm ロックナット Lock nut Sicherungsmutter Ecrou nylstop					フロントバンパーステー Front bumper stay Vorderer Stoßfängerhalter Support de pare-chocs avant		
		 MB4 ×6 19805897	3mm フランジナット Flange nut Kragenmutter Ecrou à flasque							


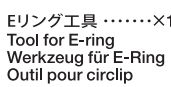
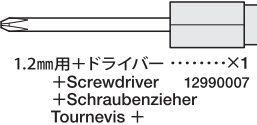
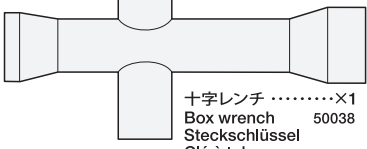
G 85 ~ 102 19406373

 MA1 ×4 19805898	3×12mm 丸ビス Screw Schraube Vis	 MG4 ×4 51211	3×5mm フラットビス Screw Schraube Vis	 MA25 ×10 19805896	3mm ナット (黒) Nut (black) Mutter (schwarz) Ecrou (noir)	 MG11 ×5 19804431	磁石 Magnet Aimant	
 MA2 ×4 19804159	3×10mm 丸ビス Screw Schraube Vis	 MA9 ×50 94802	2×5mm トラスビス Screw Schraube Vis	 MA26 ×14 19804230	2mm ナット Nut Mutter Ecrou	 MG12 ×2 51537	6mm スナップピン Snap pin Federstecker Epingle métallique	
 MA3 ×12 19805853	3×8mm 丸ビス Screw Schraube Vis	 MG5 ×3 19805854	2×3mm トラスビス Screw Schraube Vis	 MB4 ×6 19805897	3mm フランジナット Flange nut Kragenmutter Ecrou à flasque	 MG13 ×4 15395054	L型ステー L-shaped stay L-förmige Befestigung Support en L	
 MG1 ×8 19804511	3×4mm 丸ビス Screw Schraube Vis	 MG6 ×4 19804155	3×14mm キャップスクリュー Cap screw Zylinderkopfschraube Vis à tête cylindrique	 MA29 ×4 19805818	3mm ワッシャー (大) Washer Beilagscheibe Rondelle	 MG14 ×4 19804610	ダウエルリング Dowel ring Abstandsring Bague de centrage	
 MD1 ×4 19443023	2×6mm 丸ビス Screw Schraube Vis	 MG7 ×8 19808013	3×6mm キャップスクリュー Cap screw Zylinderkopfschraube Vis à tête cylindrique	 MA30 ×1 50586	3mm ワッシャー Washer Beilagscheibe Rondelle		MG15 ×4 ヒンジ Hinge Scharnier Charnière	
 ME2 ×8 19804158	2×4mm 丸ビス Screw Schraube Vis	 MG8 ×4 19803454	2×15mm キャップスクリュー Cap screw Zylinderkopfschraube Vis à tête cylindrique	 ME12 ×14 19805758	2mm ワッシャー (大) Washer (large) Beilagscheibe (groß) Rondelle (grande)			
 MG2 ×6	1.6×3mm 丸ビス Screw Schraube Vis	 MA15 ×41 19805754	3×8mm タッピングビス Tapping screw Schneidschraube Vis taraudeuse	 MG9 ×2 19805191	1.5mm Eリング E-ring E-Ring Circlip		MG16 ×4 19443329	サイドガードステー Side guard stay Halter für Seitenschutz Support de flanc de cabine
 MG3 ×8	1.2×4mm 丸ビス Screw Schraube Vis	 MC2 ×16 19808223	2×5mm キャップスクリュー Cap screw Zylinderkopfschraube Vis à tête cylindrique	 MG10 ×2 19808107	2×28mm リンクピン Link pin Lenkerbolzen Axe d'articulation			
		 MF5 ×40 19808058	2×6mm タッピングビス Tapping screw Schneidschraube Vis taraudeuse			MG17 ×2 19400031	ボディステー Cab stay Kabinenhalterung Support de cabine	

《オートサポートレッグ袋詰》
Support leg parts bag
Teilebeutel für Abstellstützen
Sachet de pièces de pieds supports
19406374

 MA12 ×1 19805831	2×8mm キャップスクリュー Cap screw Zylinderkopfschraube Vis à tête cylindrique	 MH1 ×1 19808186	3×132mm 両ネジシャフト Threaded shaft Gewindestange Tige filetée	 MB9 ×1 50596	5mm アジャスター (M) Adjuster Einstellstück Chape à rotule	 MH2 ×1 51111	4mm アジャスター II Adjuster Einstellstück Chape à rotule	ゴム板 (2mm厚)×4 Rubber sheet (2mm) Gummiplatten (2mm) Feuillet caoutchouc (2mm)
		 MA23 ×1 19804495	5×6.8mm ビローボールナット Ball connector nut Kugelfopf-Mutter Ecrou-connecteur à rotule				ゴム板 (1mm厚)×4 Rubber sheet (1mm) Gummiplatten (1mm) Feuillet caoutchouc (1mm)	

《工具袋詰》
Tool bag
Werkzeug-Beutel
Sachet d'outillage
19406375

	セラミックグリス×1 Ceramic grease 87099 Keramikfett Graisse céramique	六角棒レンチ (2.5mm)×1 Hex wrench (2,5mm) 12990050 Imbusschlüssel (2,5mm) Clé Allen (2,5mm)	スポンジシート (20×100mm)×2 Sponge sheet 16295014 Schaumgummi-Vlies Feuille mousse
	ネジロック剤×1 Thread lock 54032 Schraubensicherung Frein-filet	六角棒レンチ (1.5mm)×1 Hex wrench (1,5mm) 50038 Imbusschlüssel (1,5mm) Clé Allen (1,5mm)	スポンジテープ (15×150mm)×1 Sponge tape 16294011 Schaumgummiklebeband Bande mousse
	1.2mm用 +ドライバー×1 +Screwdriver 12990007 +Schraubenzieher Tournevis +	板レンチ×1 Wrench 14305026 Mutternschlüssel Clé	20×120mm 両面テープ (黒)×2 Double-sided tape (black) 50171 Doppelklebeband (schwarz) Bande adhésive double face (noir)
	十字レンチ×1 Box wrench 50038 Steckschlüssel Clé à tube	ナイロンバンド×5 Nylon band 50595 Nylonband Collier en nylon	13×114mm 両面テープ (白)×2 Double-sided tape (white) 19803126 Doppelklebeband (weiß) Bande adhésive double face (blanc)
			スパイラルチューブ (140mm)×2 Spiral tube 18000107 Spiralschlauch Tube spiralé

★スペアパーツ、オプションパーツなどの部品請求には、組立説明図のカスタマーカードをご覧ください。
★After Market Service Card is required for purchase of replacement parts or optional parts.
★Die Kunden-Servicekarte wird für den Kauf von Ersatzteilen oder Zubehörteilen gebraucht.
★La Carte Service Pièces Détachées sert à l'achat de pièces détachées ou optionnelles.





SCANIA

770S 8x4/4

1/14 SCALE R/C TRACTOR TRUCK

AFTER MARKET SERVICE

AFTER MARKET SERVICE CARD

When purchasing Tamiya replacement parts, please take or send this form to your local Tamiya dealer so that the parts required can be correctly identified and supplied. Please note that specifications, availability and price are subject to change without notice.

KUNDENNACHBETREUUNGS-KARTE

Wenn Sie Tamiya-Ersatzteile kaufen möchten, nehmen Sie bitte zur Unterstützung dieses Formular mit zu Ihrem örtlichen Fachhändler. Bezüglich der Angaben, der Lagerhaltung der Artikel und der Preise sind Änderungen vorbehalten.

SERVICE APRES-VENTELISTE DE PIECES DETACHEES

Afin de vous permettre de vous procurer des pièces de rechange Tamiya, amenez cette liste à votre point de vente Tamiya qui ne manquera pas de vous renseigner. Veuillez noter que les caractéristiques, disponibilité et prix peuvent changer sans avis préalable.

PARTS CODE

19335871 Cab (White)
 14305702 Chassis Frame (L, R)
 10005467 A Parts
 10005468 B Parts (Black)
 19008208 C Parts (Chassis Parts)
 19005933 C Parts (Cross Member Parts)
 19007442 D Parts
 19007443 E Parts
 19008213 F Parts (x2)
 10005473 G Parts (Coupler Parts)
 19004978 G Parts (R/C Deck Plate)
 19007447 H Parts (White)
 19115047 J Parts
 19115560 K Parts (White)
 19115549 L Parts (White)
 19115563 M Parts (White)
 19115540 N Parts
 10115065 P Parts
 19115551 R Parts
 19115552 S Parts
 19225233 T Parts
 19225228 U Parts
 10445258 *4 V Parts (x1)
 19225234 W Parts
 10225105 X Parts
 10225330 *2 Y Parts (x1)
 19225230 Z Parts
 19335674 *2 AB Parts (x2)
 19007360 AA Parts
 19007361 BB Parts
 19007362 CC Parts
 19007342 DD Parts
 19007363 EE Parts
 19007444 FF Parts (White)
 19007445 GG Parts
 19007446 HH Parts
 19115558 JJ Parts
 19115559 KK Parts
 19115562 MM Parts
 19115564 NN Parts
 19115566 PP Parts
 19115566 QQ Parts
 19115567 RR Parts (x2)
 19115568 SS Parts
 19225235 XX Parts
 19406376 Platform (Photo-Etched Parts)
 17175133 Battery Extension Cable
 13555183 Propeller Shaft (Long) (x1)
 19400572 Shift Rod
 19803091 *4 Rear Tire (Narrow) (x2)
 19808176 *2 Tire (Wide) (x2)
 17435116 Motor
 19335128 Gear Bag
 19406368 Metal Parts Bag A
 13555182 Axle Lifting Shaft (MA47)
 19803450 6x48mm Shaft (MA48 x2)
 19804921 Shackle (Small) (MA46 x4)
 14035068 Panel Stay A (MA55 x1)
 19804920 *2 Front Suspension Stay B (MA54 x2)
 19804919 *2 Front Suspension Stay A (MA53 x2)
 13451474 Axle Lifting Helix (MA50)
 16274007 *6 Bump Stopper (MA49 x1)
 19804927 *2 Return, Support, Hold Springs (MA41, MA43, ME13 x1)
 19805831 *2 2x8mm Cap Screw (MA12 x2)
 19804394 2.6x10mm Binding Screw (Black) (MA8 x5)

19805636 *23 3x6mm Screw (Silver) (MA4 x2)
 19804159 *2 3x10mm Screw (Black) (MA2 x10)
 19805612 3x10mm Cap Screw (MA11 x5)
 19804331 3x18mm Cap Screw (MA10 x10)
 19804230 *6 2mm Nut (Silver) (MA26 x10)
 19804392 *2 3x10mm Tapping Screw (Black) (MA14 x10)
 19805662 3x10mm Flanged Tapping Screw (Black) (MA18 x5)
 19805991 *4 3mm Lock Nut (Thin) (MA28 x4)
 19805896 *5 3mm Nut (Black) (MA25 x10)
 19805754 *13 3x8mm Tapping Screw (Black) (MA15 x10)
 19805629 *2 3x12mm Tapping Screw (Silver) (MA13 x4)
 19808291 3x18mm Step Screw (MA7 x10)
 13555110 *2 Steering Shaft (MA37 x1)
 19804364 *5 3mm Lock Nut (Black) (MA27 x10)
 19804206 5x6.55mm Ball Connector Nut (3mm) (Black) (MA22 x4)
 19804495 5x6.8mm Ball Connector Nut (2mm) (MA23 x4)
 19805611 5x9mm Ball Connector (MA20 x5)
 19805853 *6 3x8mm Screw (Black) (MA3 x5)
 19805898 *2 3x12mm Screw (Black) (MA1 x10)
 19804161 3x12mm Flanged Tapping Screw (MA17 x10)
 12100026 Coupling Bolt (MA38 x1)
 14305703 Wear Plate (MA44)
 19803455 1x6mm Spring Pin (MA42 x5)
 19805818 *2 3mm Washer (Large) (MA29 x5)
 19805185 850 Metal Bearing (MA33 x2)
 19805622 *13 1150 Metal Bearing (MA32 x2)
 19808290 Shackle (Large) (MA45 x8)
 19406369 Metal Parts Bag B
 12500033 3x105mm Threaded Shaft (MB12 x1)
 15495017 Front Axle (MB26 x1)
 19805628 3x42mm Threaded Shaft (MB14 x2)
 15005067 *6 Damper Spring (MB18 x1)
 19808289 *2 3x14mm Step Screw (MB2 x10)
 19805859 *8 3x15mm Screw (Black) (MB1 x4)
 12685035 *2 3x19mm Link Pin (MB21 x1)
 19804923 *4 3x25mm Damper Shaft (MB17 x2)
 19804922 *2 Upright Shaft (MB22 x2)
 19805897 *3 3mm Flanged Nut (MB4 x10)
 19804925 *3 Damper Collar (Black) (MB20 x2)
 19804608 3x12mm Flat Screw (MB3 x10)
 12500024 *2 3x18mm Threaded Shaft (MB15 x1)
 19805755 3x22mm Screw Pin (MB6 x4)
 19803451 3x4x9.2mm Spacer (MB7 x2)
 19445414 *2 Damper Cylinder (Silver) (MB16 x4)
 19805460 *2 Front Leaf Spring (MB23 x2)
 19406370 Metal Parts Bag C
 15405029 *2 Differential Cover (MC19 x1)
 15455002 *2 Ring Gear (MC20 x1)
 19805895 3x20mm Screw (Black) (MC1 x10)
 13555093 Propeller Shaft (Short) (MC13)
 19808223 *10 2x5mm Cap Screw (Silver) (MC2 x5)
 19485077 *2 3x4mm Grub Screw (MC3 x6)
 19804181 *2 Joint Cup (MC8 x2)
 15455065 *3 Bevel Gear Shaft (MC12 x1)
 19805458 *2 Differential Shaft (A, B) (MC16, MC17 x1)
 19805522 Rear Leaf Spring (MC21 x2)
 19403644 Metal Parts Bag D
 10445563 *2 4mm Adjuster (2mm) (Black) (MD8 x3)
 19804831 4mm Steel Ball Connector (3mm) (MD3 x2)
 19443023 *4 2x6mm Screw (MD1 x2)
 14305125 Motor Plate (MD18)
 19805459 Gear Shaft (A, B) (MD21, MD22 x1)
 19415549 1260 Metal Bearing (MD5 x4)
 19804926 Shift Spring (MD9 x5)
 13505039 10T Pinion Gear (MD12)
 13545010 20T Gear (MD10)

13545009 13T Gear (MD11)
 19406371 Metal Parts Bag E
 12500035 2x75mm Threaded Shaft (ME17)
 19808292 *2 3x60mm Screw (ME18 x2)
 19805337 *2 Wheel Hub (ME16 x2)
 13451473 Metal Jaw (ME20)
 19400031 Coupler Plate (A, B), Cab Stay (x3) (ME21, ME23, MG17 x3, etc.)
 19805758 *4 2mm Washer (Large) (ME12 x5)
 19808228 3x6mm Flat Screw (Black) (ME6 x5)
 19805696 3x8mm Countersunk Head Screw (Black) (ME5 x4)
 19805557 *2 4mm Flanged Lock Nut (ME10 x4)
 13455299 Coupler Nut (ME14 x1)
 19804158 *5 2x4mm Screw (ME2 x10)
 19808058 *7 2x6mm Tapping Screw (Silver) (MF5 x10)
 19805827 3mm Press Nut (ME11 x5)
 19808244 3mm Nut (Silver) (ME9 x10)
 19445517 Mud Flap (Black) (ME22 x2)
 19406372 Metal Parts Bag F
 14035040 Front Bumper Stay (MF8)
 19804200 3x10mm Countersunk Head Screw (Black) (MF1 x10)
 19803453 2x12mm Cap Screw (Black) (MF2 x10)
 19805684 *3 3x12mm Grub Screw (MF6 x2)
 19406373 Metal Parts Bag G
 19443329 Side Guard Stay (Inner Body Stay) (MG16 x10)
 15395054 *4 L-Shaped Stay (MG13 x1)
 19804431 8x3mm Magnet (MG11 x5)
 19805854 *2 2x3mm Truss Screw (MG5 x3)
 19803454 2x15mm Cap Screw (Black) (MG8 x10)
 19808013 *4 3x6mm Cap Screw (MG7 x2)
 19804155 3x14mm Cap Screw (MG6 x4)
 19805191 1.5mm E-Ring (MG9 x5)
 19804511 3x4mm Screw (MG1 x10)
 19804610 Dowel Ring (MG14 x4)
 19406374 Support Leg Parts Bag
 19808186 3x132mm Threaded Shaft (MH1 x2)
 19406375 Tool Bag
 11421856 Stickers
 11421811 Metal Transfers

50380 *4 E-Ring Set (MB5 x12, MC5 x7, etc.)
 50573 *3 2x8mm Tapping Screw (ME8 x10)
 50575 2.6x10mm Tapping Screw (MA16 x5)
 50586 3mm Washer (MA30 x15)
 50588 2mm E-Ring (MB5 x15)
 50590 4mm Ball Connector (2mm) (MA24 x5)
 50592 5mm Ball Connector (MA21 x10)
 50596 *2 5mm Adjuster (Medium) (MB9 x6)
 50602 *2 Differential Bevel Gear Set (MC9 x2, MC10 x3, MC11 x1, etc.)
 50797 5mm Adjuster (Short) (MB10 x8)
 51000 Hi-Torque Servo Saver (Black) (Q Parts, BA39 x1, BA40 x2, etc.)
 51111 4mm Adjuster (3mm) (MH2 x8)
 51211 3x5mm Flat Screw (MG4 x5)
 51283 5mm Adjuster (Long) (MB8 x8)
 51537 6mm Snap Pin (MG12 x15)
 53008 *2 1150 Ball Bearing (MC6 x4)
 53587 5x7x0.3mm Shim (MA31 x10, etc.)
 56536 ZZ Parts (Driver Figure)
 10309 *2 2mm Washer (Small) (MF7 x2)
 10323 *2 2x8mm Truss Screw (ME7 x10)
 84195 3mm O-Ring (Black) (MA35 x10)
 89835 3x100mm Threaded Shaft (MB13 x2, etc.)
 94802 *7 2x5mm Truss Screw (MA9 x10)

A number with the symbol(*) shows the quantity of that Parts Code required to fully kit out one model.