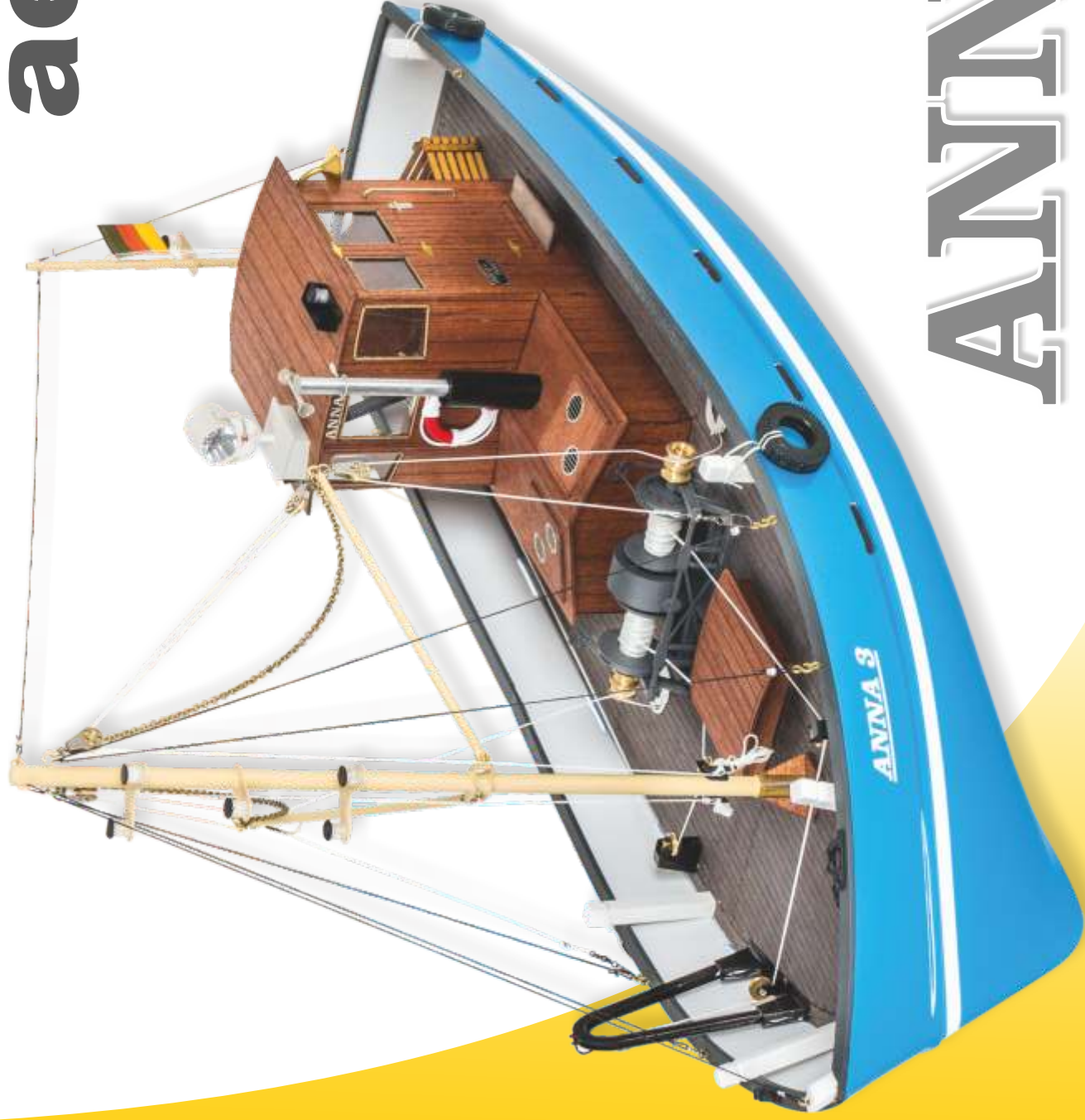


# aerona<sup>®</sup>



*Fischkutter*

# ANNA 3

Bestell-Nr. 3076/00





# Anna 3

Wir freuen uns, dass Sie sich für ein Modell von aero-naut entschieden haben. Die Anna 3 ist die vollkommen überarbeitete Version unseres beliebten Fischcutters und zeichnet sich durch eine Fülle von Details und hochwertig geätzte Teile aus.

Gehen Sie beim Bau des Modells Schritt für Schritt anhand der Anleitung vor. Die Holzteile des Bausatzes sind lasergeschnitten und mit Bauteilnummern versehen. Um die Holzteile aus den Materialträgern zu lösen, durchtrennen Sie die Stege, von denen die Laserteile gehalten werden, mit einem scharfen Bastelmesser mit dünner Klinge. Säubern Sie anschließend die dunklen Kanten der Laserteile mit Schleifpapier, um eine gute Verklebung der Bauteile zu erzielen.

Prüfen Sie alle Bauteile vor dem Verkleben auf richtigen Sitz und arbeiten Sie die Teile ggf. etwas nach. Achten Sie darauf, dass alle Verklebungen vollständig getrocknet sind, bevor Sie mit der nächsten Baustufe beginnen.

Auf das noch nicht lackierte Mahagoni, vor allem auf die später sichtbaren Außenseiten, darf kein Klebstoff gelangen. Klebstoffreste erscheinen nach dem Lackieren als Fleck. Am besten werden die Bauteile vor der Bearbeitung dünn mit Porenfüller grundiert und mit Schleifpapier (Körnung 320) angeschliffen. Das Modell können Sie nach Ihren Vorstellungen lackieren. Achten Sie bei der Lackierung des Rumpfes darauf, dass der Lack zum Lackieren von ABS geeignet ist. Das Deck können Sie mit Porenfüller grundieren und dann entweder mit einer Beize behandeln, um Gebrauchsspuren zu imitieren, oder mit Klarlack versiegeln.

### Technische Daten

Maßstab: 1:20  
Länge: ca. 700 mm  
Breite: ca. 260 mm

**Für den Bau** empfehlen wir unsere aero-pick Modellbau-Nadeln Best.-Nr. 7855/02



### Empfohlene Klebstoffe

Material	Klebstoff	Best.-Nr.
Holz/Holz	Ponal Express	7638/10
	UHU hart	7631/02
Holz/Metall, Metall/Metall	UHU plus endfest	7633/02
	UHU plus schnellfest	7633/04
ABS/Metall, ABS/Holz	Stabilit Express	7646/01

### Empfohlene Grundierung

Material	Artikel	Best.-Nr.
Mahagoni, Sperrholz	Porenfüller	7666/02

### Empfohlene Ausrüstung

Artikel	Bezeichnung	Best.-Nr.
Motor	Race 620 Navy	7000/47
Regler	Multi 25	7019/71
Propeller	3-Blatt, 45 mm	7166/07
Antriebsakku	Bleiakku 6V, 3Ah	7449/03



# Anna 3

Thank you for buying an aero-naut model kit. Anna 3 is a new version of our popular fishing boat and comes with a wealth of detail and a great number of photo-etched parts.

Construction should be according to the step-by-step instructions provided in this manual. Remove only those parts from the laser-cut sheets which are required for the current building step.

Use a sharp modeller's knife to cut individual parts from laser sheets. Use sandpaper to clean any residue of the laser cutting process from the individual parts to get good contact surfaces for gluing.

Always check, that parts fit perfectly and correct, if necessary, before you glue. Give glue sufficient time to dry before you begin with the next step.

Be careful when handling untreated wood, especially mahogany. To avoid specks of glue, which might damage the surface of the wood, treat all parts with wood filler and sand with 320 grade paper before you glue. Paint the model in your favourite colours. Make sure paint is compatible with ABS before you paint the hull. You can treat the deck with wood filler and then stain it to get a weathered look. Or can seal the deck with a clear varnish.

### Technical Data

Scale: 1:20  
Length: ca. 700 mm  
Beam: ca. 260 mm

**For building** we recommend our aero-pick modeller's pins Order-No. 7855/02



### Recommended glues

Material	Glue	Order-No.
wood/wood	Ponal Express	7638/10
	UHU hart	7631/02
wood/metal, metal/metal	UHU plus endfest	7633/02
	UHU plus schnellfest	7633/04
ABS/metal, ABS/wood	Stabilit Express	7646/01

### Recommended filler

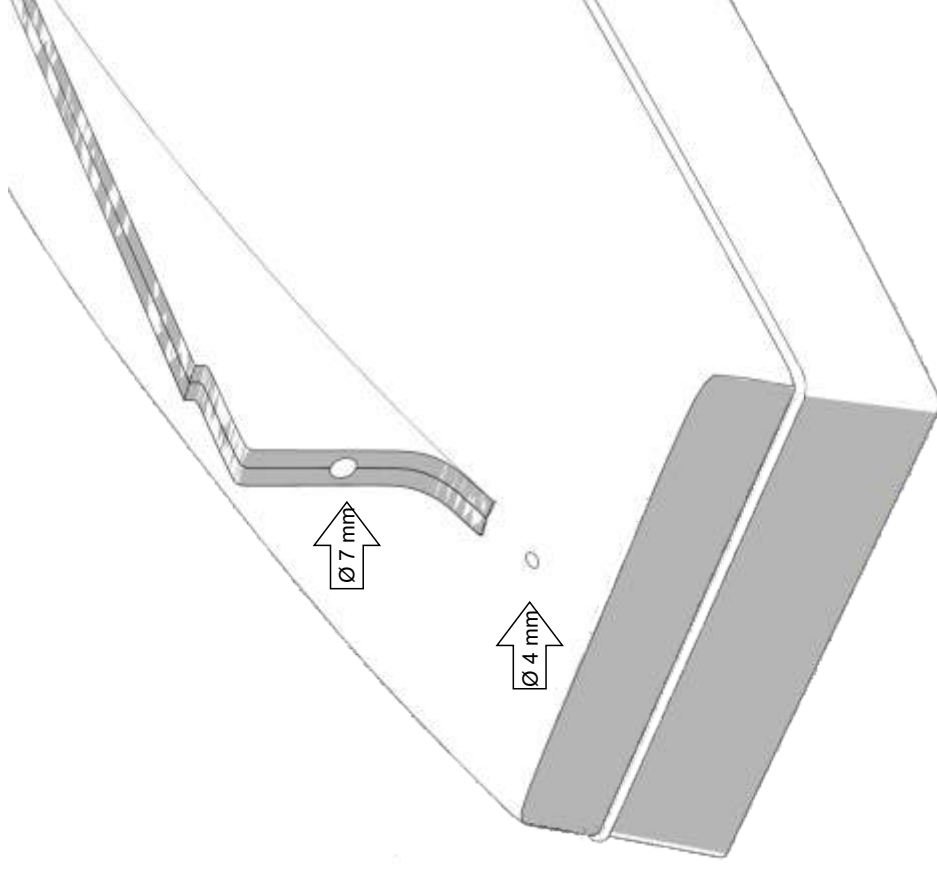
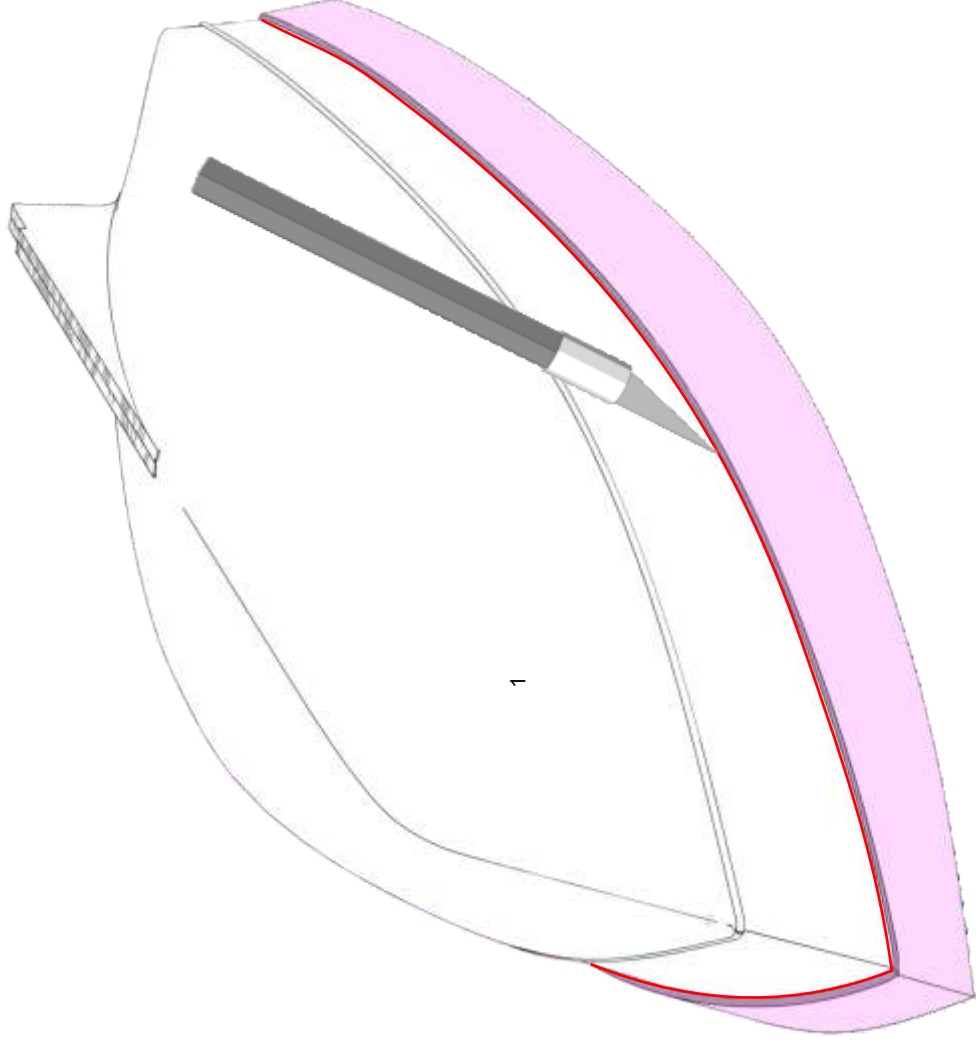
Material	Item	Order-No.
Mahogany, plywood	Porenfüller / filler	7666/02

### Recommended equipment

Item	Description	Order-No.
motor	Race 620 Navy	7000/47
ESC	Multi 25	7019/71
propeller	3-blade, 45 mm	7162/20
battery	lead battery 6V, 3Ah	7449/03

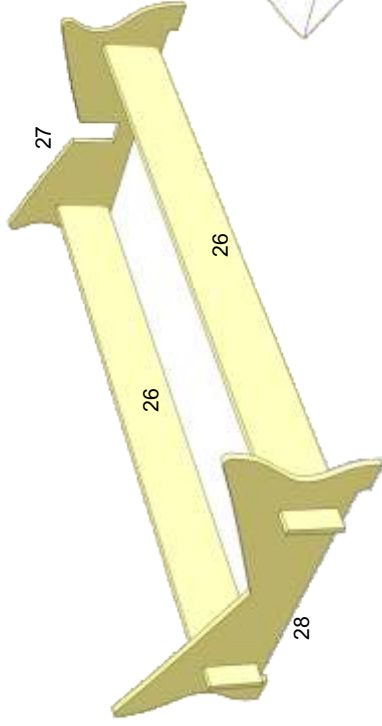
- 1 Den Rumpf 1 an der markierten roten Linie abtrennen. Dazu die Kante mit einem Messer anritzen und knicken.

With a modeller's knife carefully cut along the line indicated on the drawing. Then brake back top part of moulding along the line and remove.

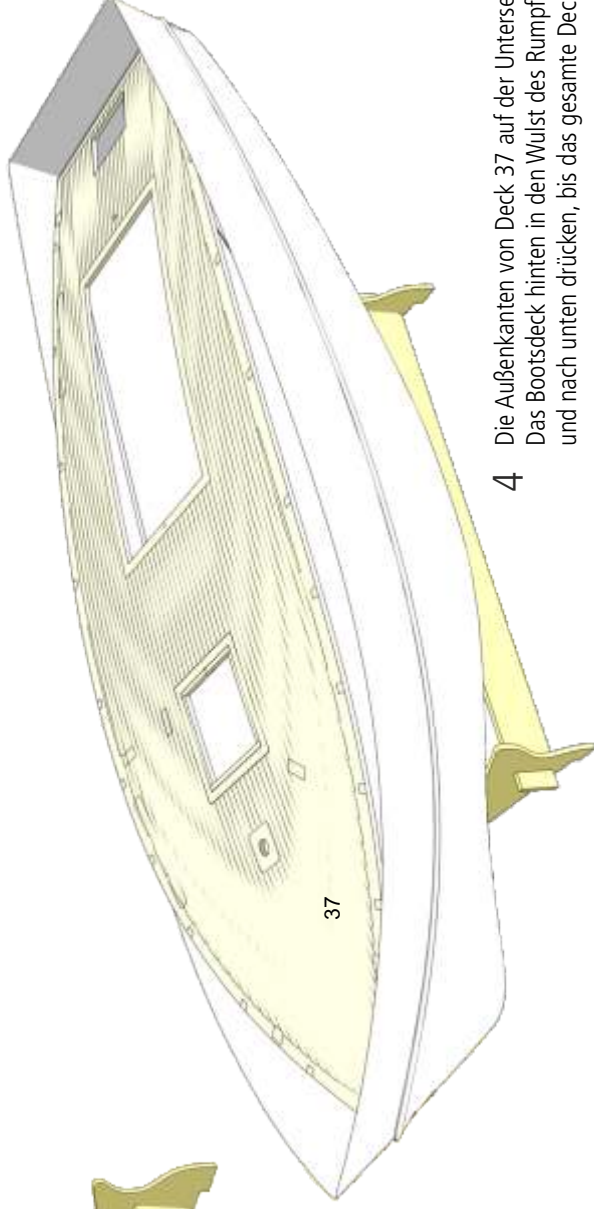


- 2 Die Löcher für die Schiffswelle mit 7 mm und für das Ruder mit 4 mm bohren.

Drill holes for prop shaft ( 7 mm) and rudder tube (4 mm) into hull.

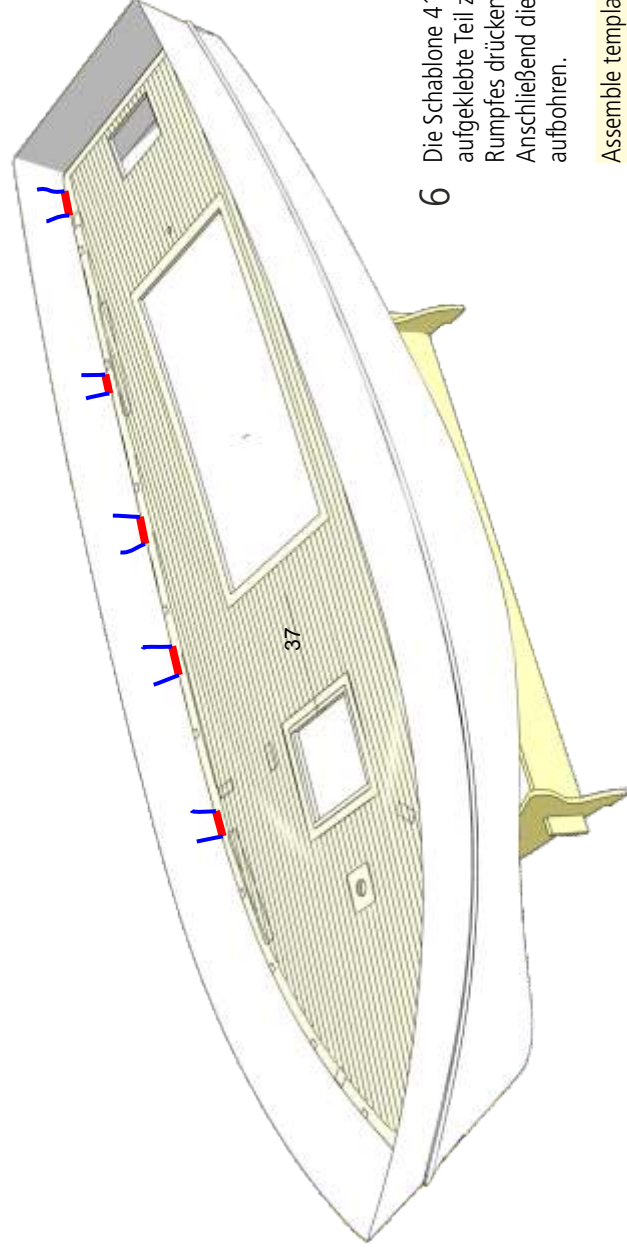


- 3 Den Ständer aus den Teilen 26 - 28 zusammenkleben.  
Assemble and glue boat stand from parts 26 - 28.



- 4 Die Außenkanten von Deck 37 auf der Unterseite leicht rund schleifen. Das Bootsdeck hinten in den Wulst des Rumpfs, dann vorne einsetzen und nach unten drücken, bis das gesamte Deck im Wulst sitzt.

Lightly bevel edge on underside of deck 37. Trial-fit deck as shown: insert back and front ends of deck into lip, then gently press down on centre section until deck is fully seated.

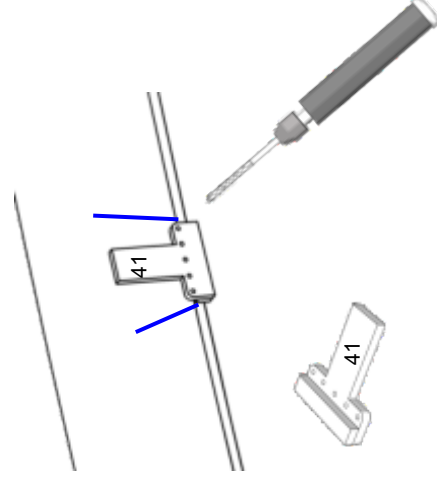


- 5 Das Deck 37 hat an den Außenkanten kurze Striche als Markierungen, hier im Bild rot dargestellt. Mit einem Bleistift Anfang und Ende der Striche auf dem Rumpf markieren, hier blau dargestellt. Das Deck wieder entfernen, dazu das Deck zuerst in der Mitte nach oben ziehen.

Note markings along circumference of deck 37 (red lines on drawing).  
With a pencil copy markings to hull (blue lines on drawing).

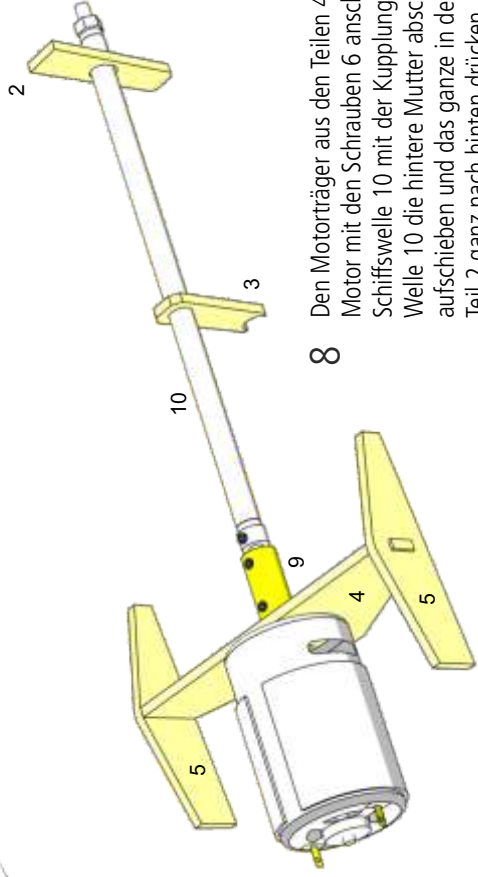
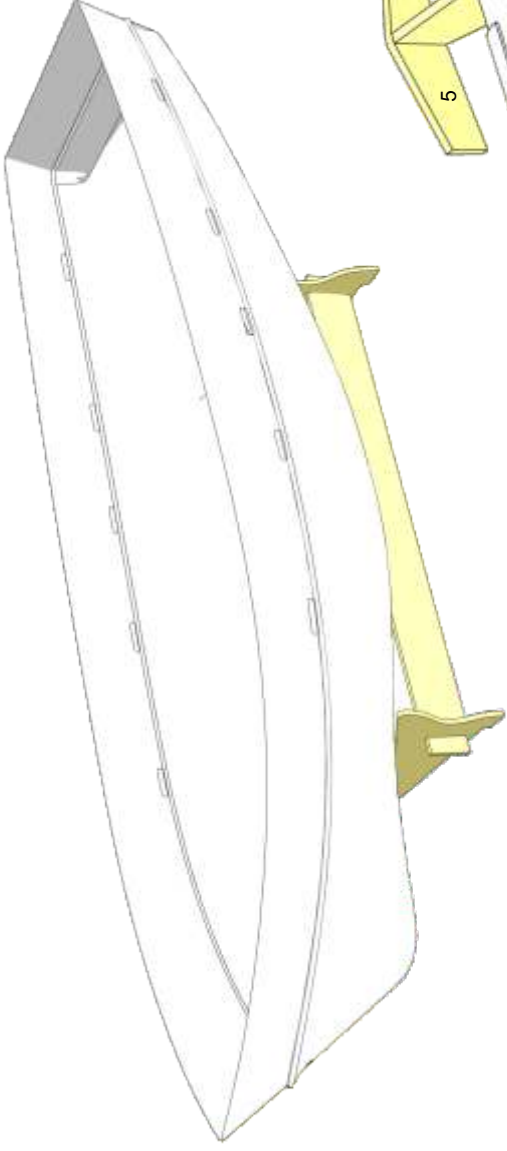
- 6 Die Schablone 41 unten bündig zusammenkleben. Dann das aufgeklebte Teil zwischen den Markierungen in den Wulst des Rumpfes drücken und die 5 Löcher mit 1 mm bohren. Anschließend die Löcher von der Außenseite mit 3 mm aufbohren.

Assemble template 41 as shown. Insert template into lip on hull between markings and drill holes with 1 mm. Then drill holes from the outside with 3 mm.



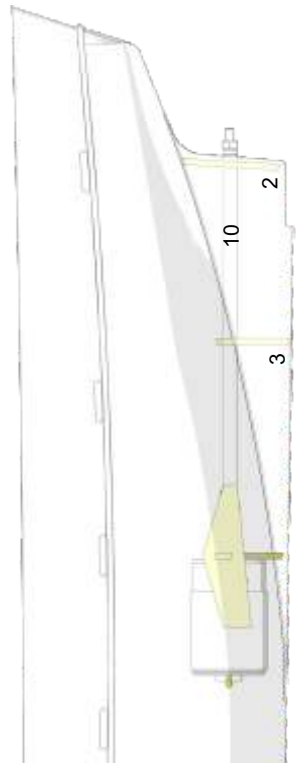
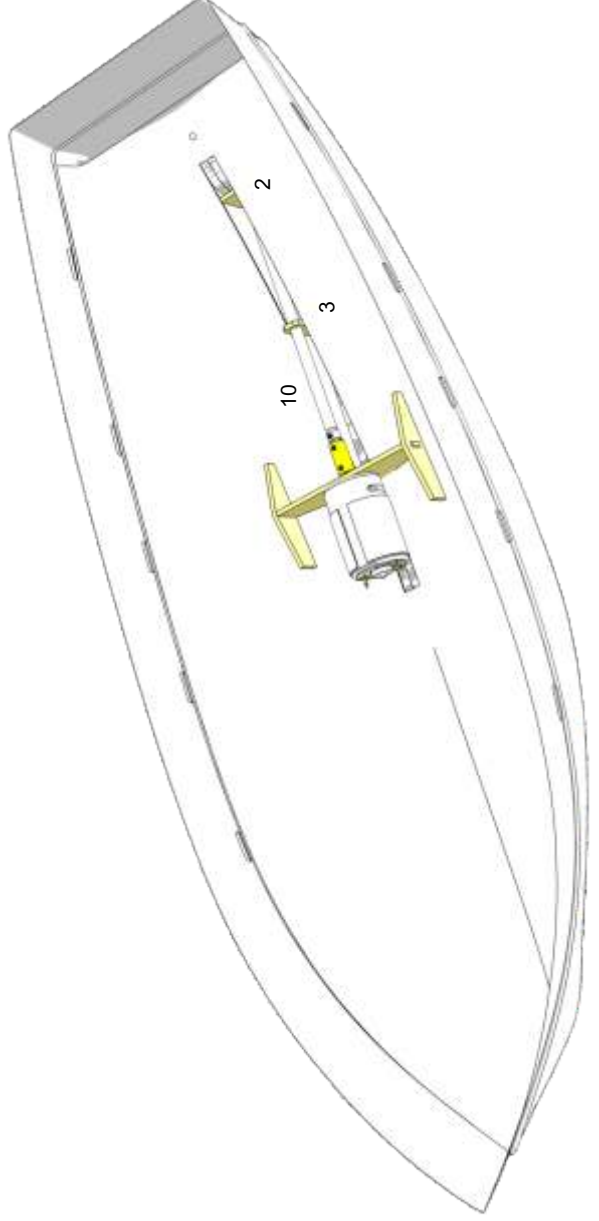
7 Die Ober- und Unterkante der Öffnungen mit Messer und Feile glätten. Die Unterkante darf nicht höher als das Deck sein, damit das Wasser abfließen kann.

Cut and file back edges of scuppers. Note that lower edge of scupper must be flush with deck to allow water to drain from deck.



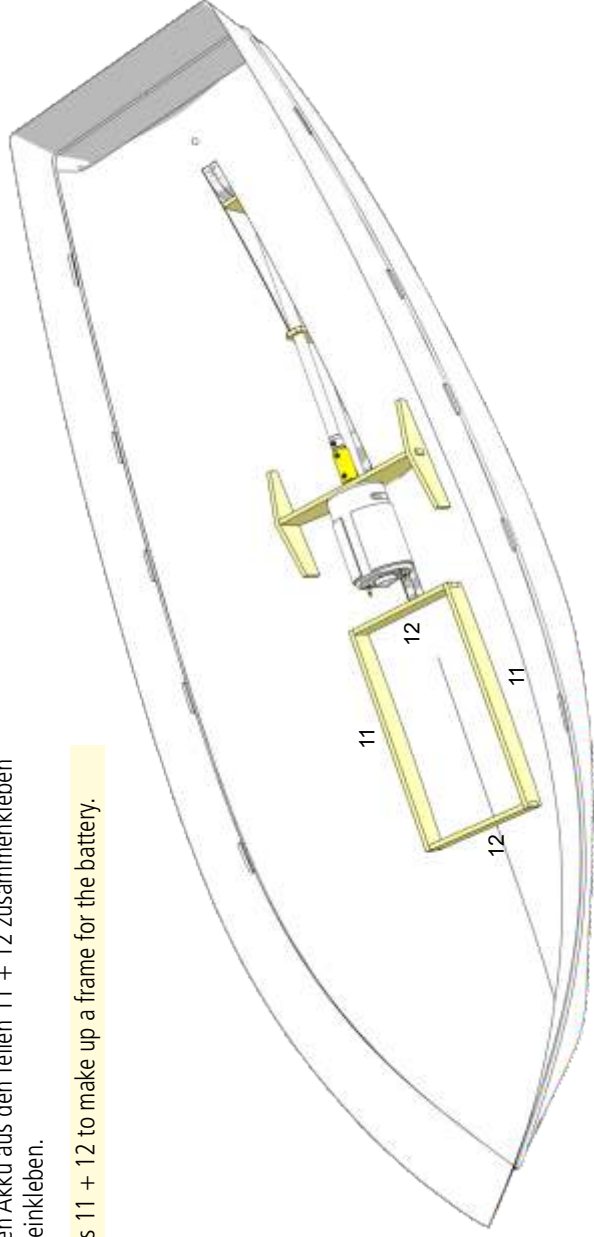
8 Den Motorträger aus den Teilen 4 + 5 zusammenkleben. Den Motor mit den Schrauben 6 anschrauben. Den Motor und die Schiffswelle 10 mit der Kupplung 9 zusammenschrauben. An der Welle 10 die hintere Mutter abschrauben, die Teile 2 + 3 aufschieben und das ganze in den Rumpf einkleben. Dabei das Teil 2 ganz nach hinten drücken.

Assemble and glue motor mount from parts 4 + 5, then install motor with screws 6. Use coupling 9 to connect the motor to the prop shaft. Remove the nut from rear end of prop shaft and slide parts 2 + 3 on shaft. Glue complete assembly in to hull, making sure that part 2 is in the rearmost position.

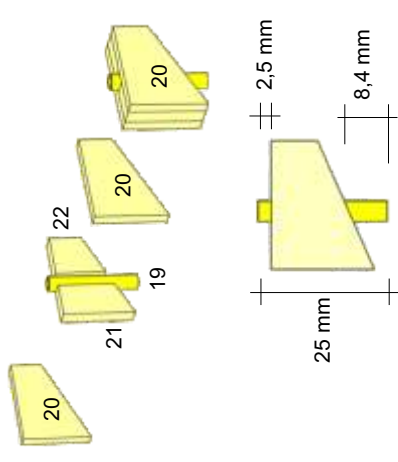


- 9 Den Rahmen für den Akku aus den Teilen 11 + 12 zusammenkleben und in den Rumpf einkleben.

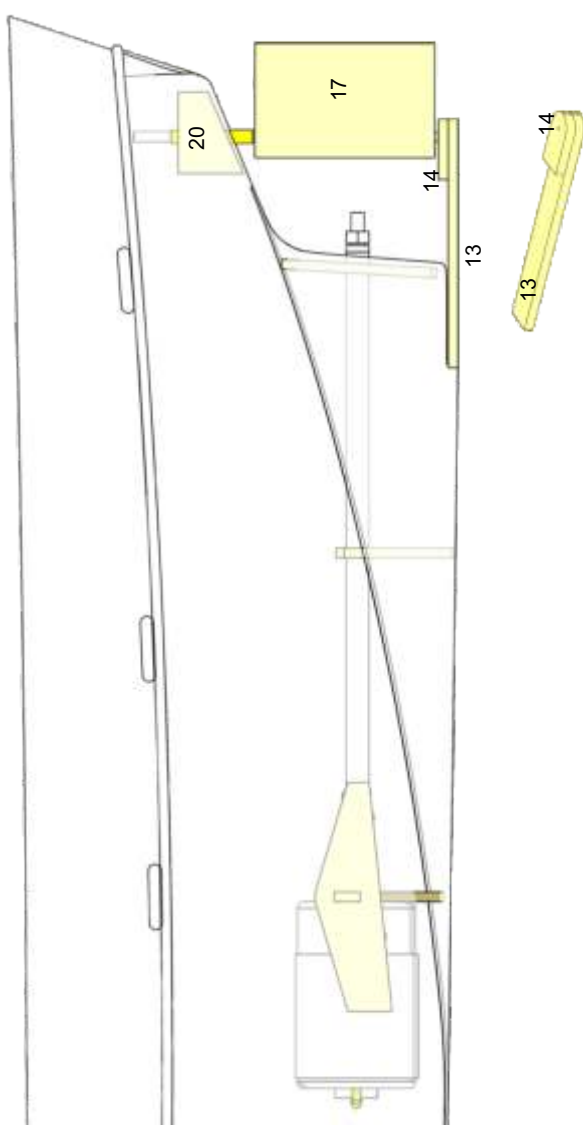
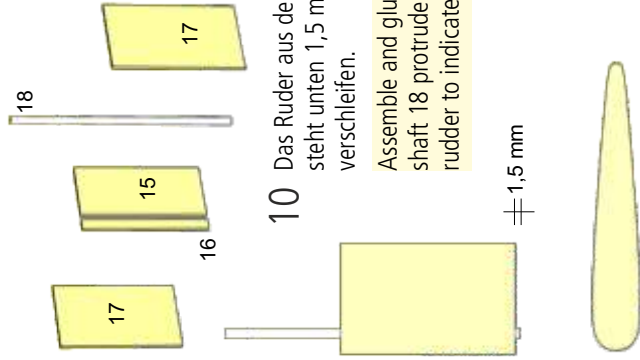
Glue together parts 11 + 12 to make up a frame for the battery.



- 11 Den Ruderker aus den Teilen 19 -22 zusammenkleben. Enclose rudder tube 19 and parts 21, 22 between two parts 20. Make sure top of tube protrudes 2.5 mm from assembly.

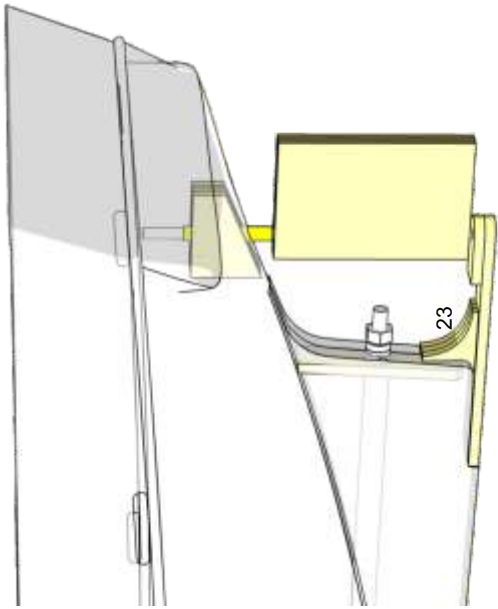


- 10 Das Ruder aus den Teilen 15 - 18 zusammenkleben. Die Achse 18 steht unten 1,5 mm über. Das Ruder dann nach unterem Profil verschleifen. Assemble and glue rudder parts 15 - 18. Please note that rudder shaft 18 protrudes 1.5 mm from bottom end of rudder. Sand rudder to indicated section.

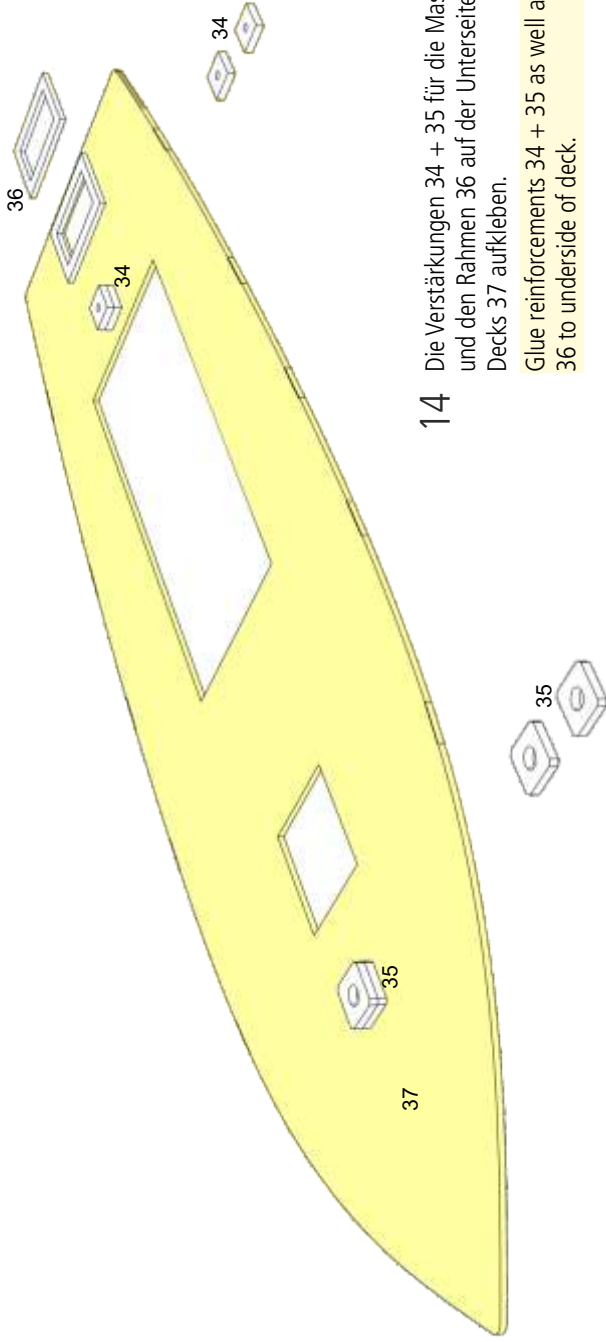


- 12 Die Teile 13 + 14 zusammenkleben. Den Ruderker 20 in den Rumpf stellen, das Ruder 17 in das Rohr vom Ruderker 20 schieben, die Ruderhake aus den Teilen 13 + 14 aufstecken. Alles ausrichten und die Teile 13 + 20 mit dem Rumpf verkleben.

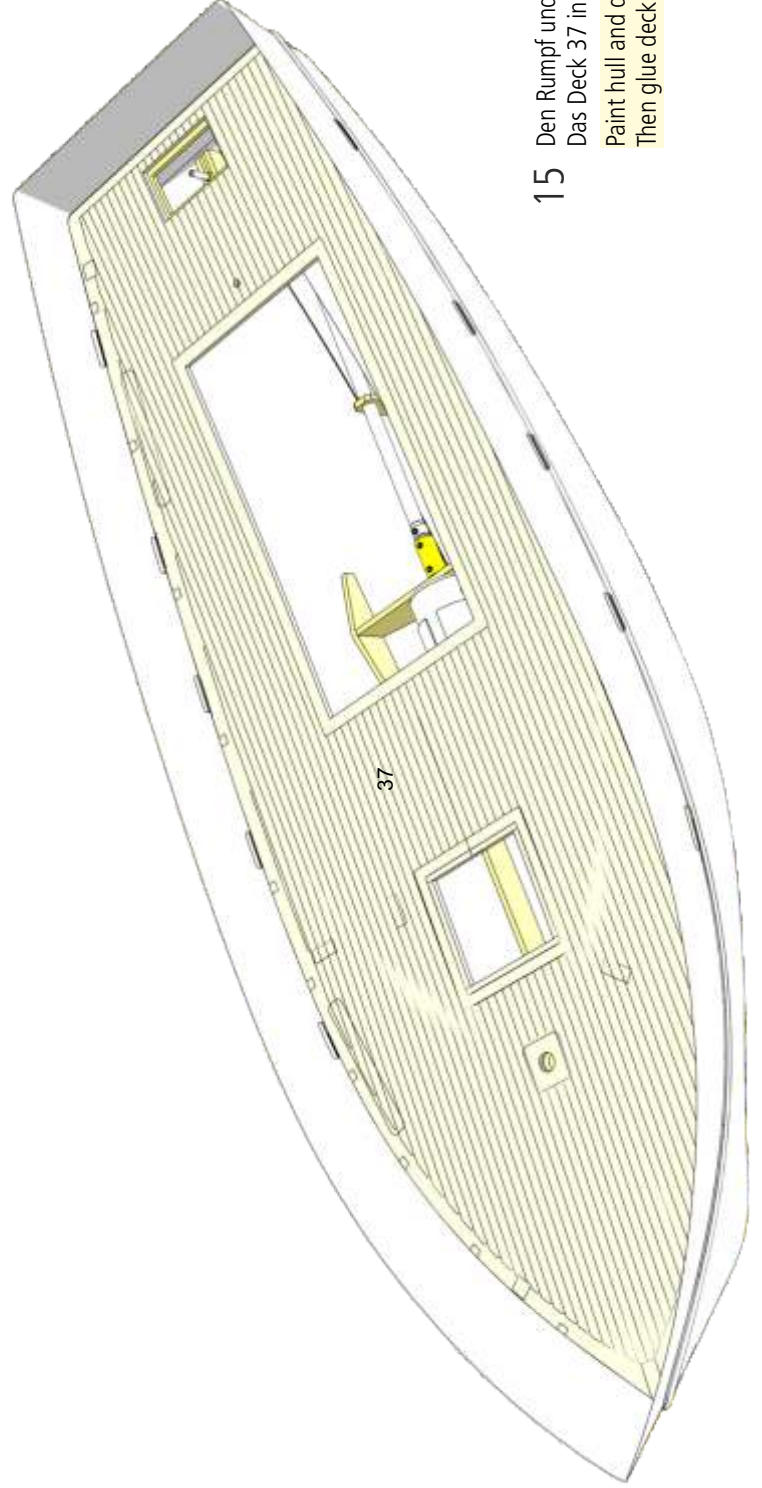
Glue together parts 13 + 14 to form the skeg. Position rudder tube assembly in hull, insert rudder into rudder tube and fit skeg to hull and rudder shaft. Check rudder for free movement, then glue parts 13 and 20 in place.



- 13 Die Ecken 23 einkleben.  
Glue in place parts 23 on skeg.



- 14 Die Verstärkungen 34 + 35 für die Masten und den Rahmen 36 auf der Unterseite des Decks 37 aufkleben.  
Glue reinforcements 34 + 35 as well as frame 36 to underside of deck.



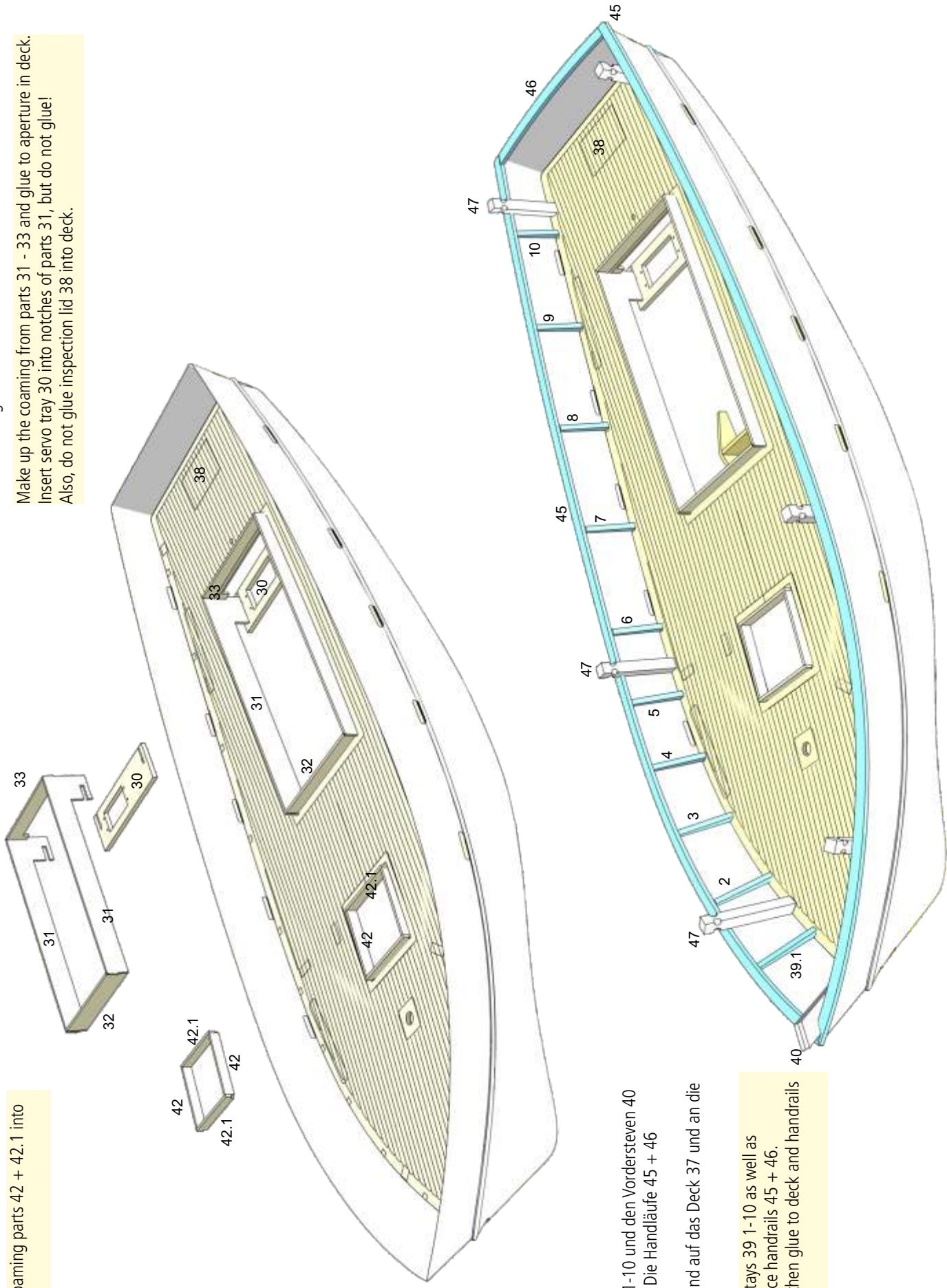
- 15 Den Rumpf und das Deck 37 zuerst lackieren. Das Deck 37 in den Rumpf einkleben.  
Paint hull and deck in the colours of your choice. Then glue deck 37 into hull.

16 Den Süllrand für die Ladeluke aus den Teilen 42 + 42.1 in das Deck 37 einkleben.

Glue hatchway coaming parts 42 + 42.1 into aperture in deck.

17 Den Süllrand für das Steuerhaus aus den Teilen 31 - 33 in das Deck 37 einkleben. Das Servobrett 30 wird nur eingeschoben, nicht kleben. Die Abdeckung 38 für das Ruder nicht einkleben.

Make up the coaming for parts 31 - 33 and glue to aperture in deck. Insert servo tray 30 into notches of parts 31, but do not glue! Also, do not glue inspection lid 38 into deck.



18 Die Spantattrappen 39 1-10 und den Vordersteven 40 lackieren und einkleben. Die Handläufe 45 + 46 aufkleben.

Die Poller 47 anpassen und auf das Deck 37 und an die Handläufe 45 ankleben.

Paint and glue in place stays 39 1-10 as well as stempost 40. Glue in place handrails 45 + 46. Fit in place bollards 47, then glue to deck and handrails 45.



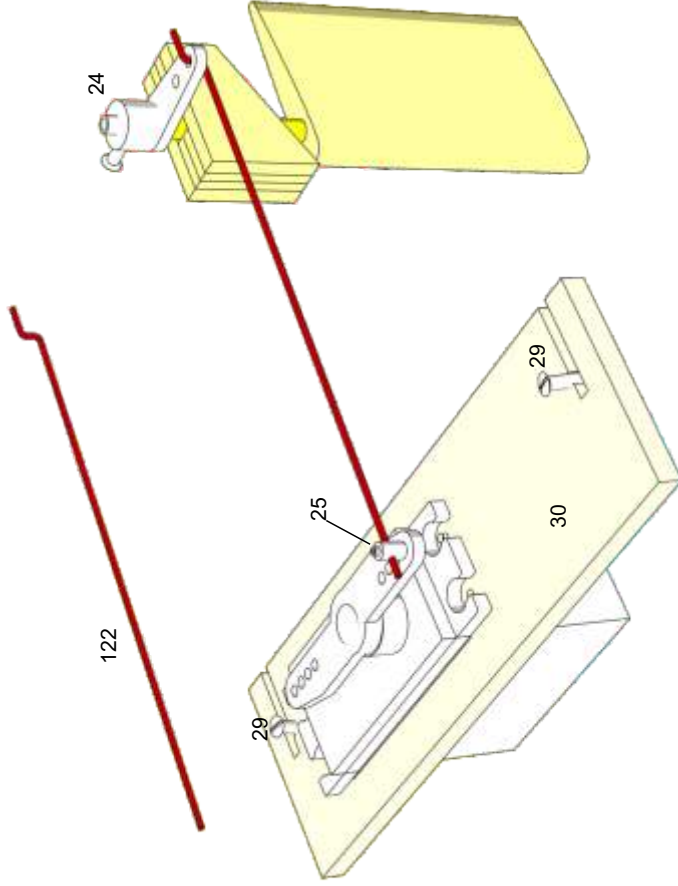
- 19 Den Gestängeanschluss 25 mit der Stopmmutter auf den Servohebel montieren.



Secure pushrod connector to servo arm with lock nut.

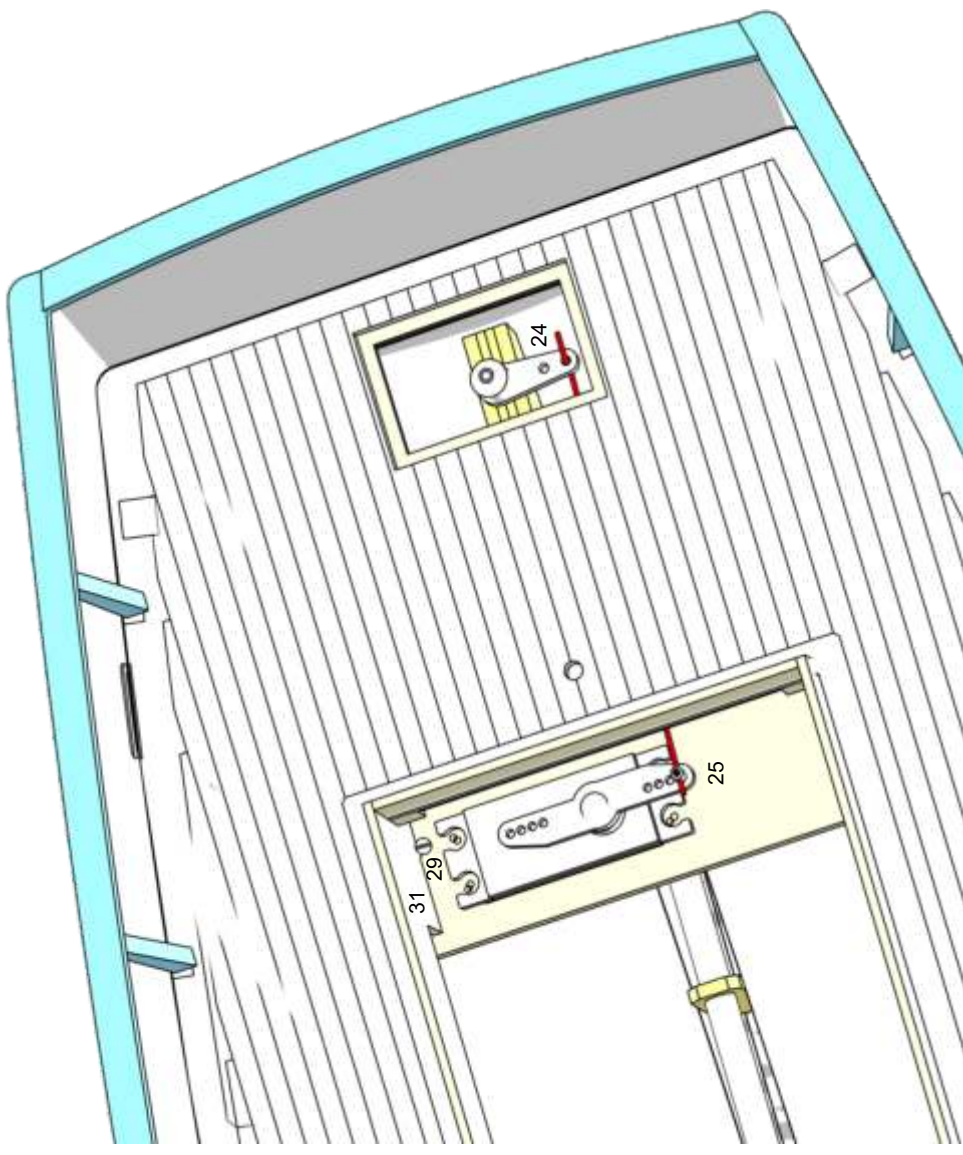
- 20 Den Stahldraht 122 biegen und diesen in der Ruderhebel 24 einsetzen. Stahldraht 122 durch den Gestängeanschluss 25 stecken.

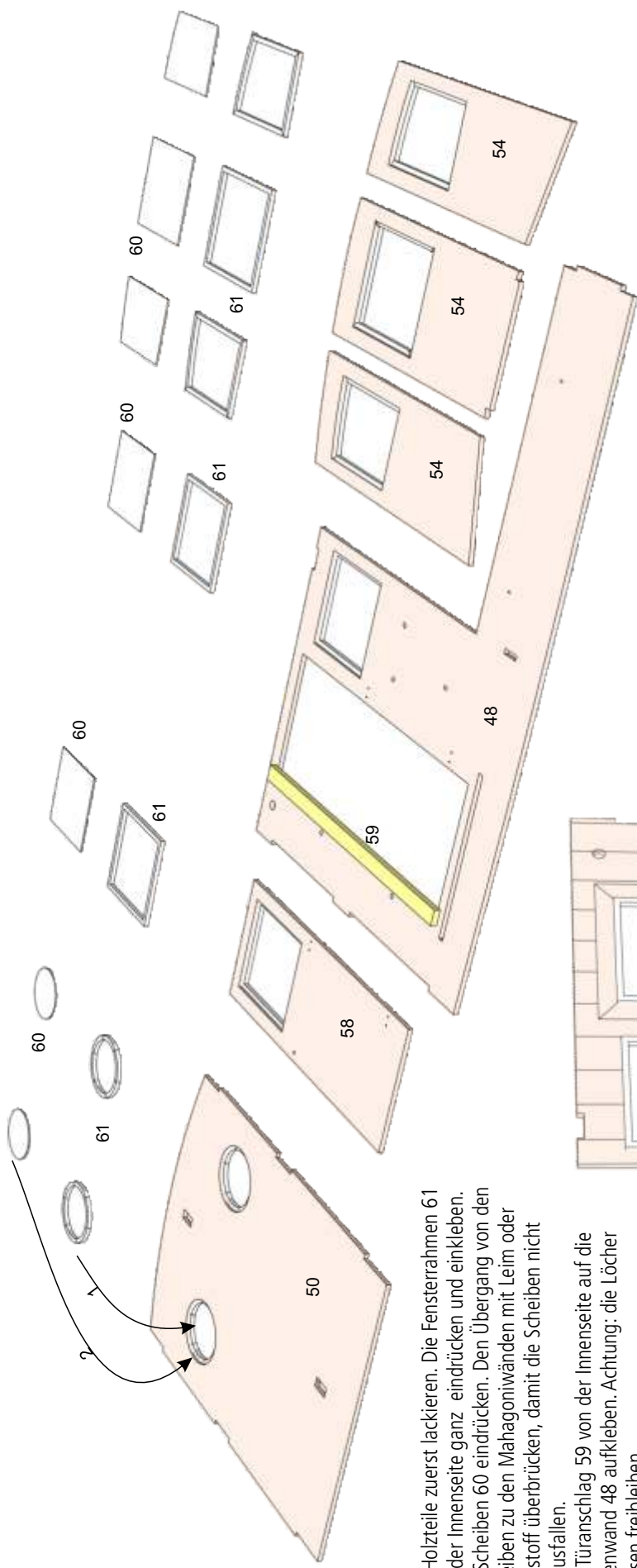
Make a Z-bend at one end of pushrod 122 and insert in servo arm. Insert other end of pushrod in pushrod connector.



- 21 Das Servo in das Servobrett 30 schrauben. Das Servobrett 30 in die Schlitz des Süllrands 31 einschleiben. Die Blechschrauben 29 einschrauben, diese klemmen das Servobrett fest. Den Servohebel auf das Servo schrauben und die Madenschraube des Gestängeanschlusses 25 festdrehen.

Install servo on servo tray 30 and insert servo tray in notches of coaming parts 31. Use tapping screws 29 to lock servo tray in place. Install servo arm on servo and tighten setscrew.

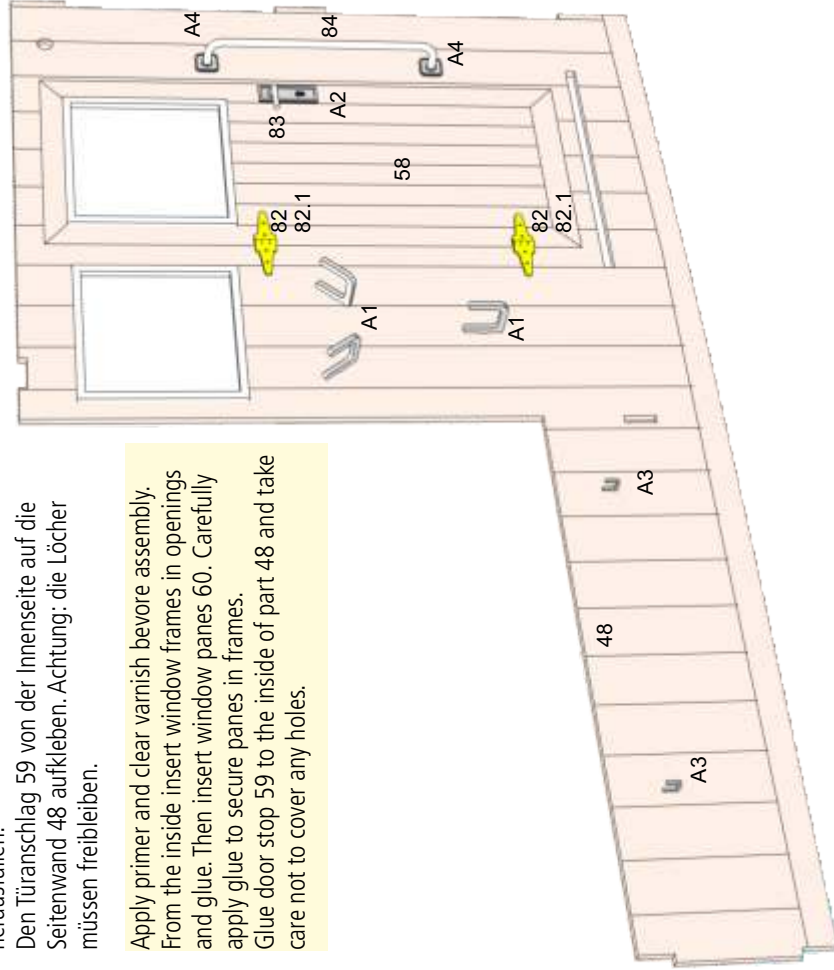




22 Die Holzteile zuerst lackieren. Die Fensterrahmen 61 von der Innenseite ganz eindrücken und einkleben. Die Scheiben 60 eindrücken. Den Übergang von den Scheiben zu den Mahagoniwänden mit Leim oder Klebstoff überbrücken, damit die Scheiben nicht herausfallen.

Den Türanschlag 59 von der Innenseite auf die Seitenwand 48 aufkleben. Achtung: die Löcher müssen freibleiben.

Apply primer and clear varnish before assembly. From the inside insert window frames in openings and glue. Then insert window panes 60. Carefully apply glue to secure panes in frames. Glue door stop 59 to the inside of part 48 and take care not to cover any holes.



23 Die Ätzteile aus Neusilber sind mit A + Nr. versehen. Diese Teile werden nun eingeklebt. Den Neusilberdraht 84 biegen und einkleben. Der Türgriff wird aus dem Draht 83 gebogen und eingeklebt.

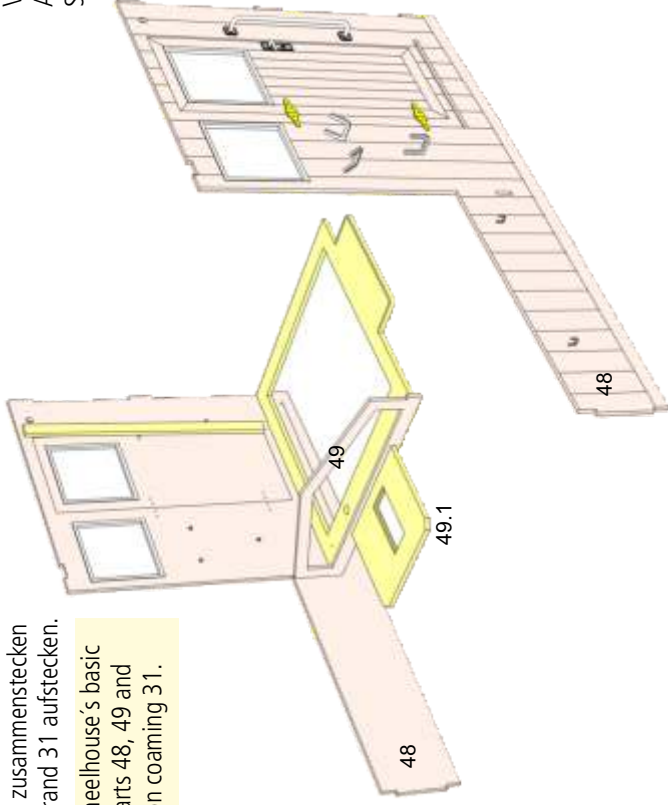
Um die Türe 58 mit den Scharnieren 82 mit der Seitenwand 48 zu verbinden, werden die Seitenwand und die Türe mit ca. 10 mm unterlegt. Die Scharniere auflegen und die Nägel 82.1 durch die Löcher stecken. Mit einem Klebefilm sichern, die Nägel von der Rückseite her verkleben und kürzen.

Photo-etched parts are identified by the letter A + No. Locate and glue in place these parts now. Bend nickel silver wire 84 as shown and glue in place. Bend wire 83 to form the door handle, then glue in place.

To install door hinges 82 properly, support wheel house side 48 and door 58 with 10 mm thick scrap wood. Position hinges and insert pins 82.1 in holes. Secure pins from the outside with tape, then from the inside glue pins in place and cut off.

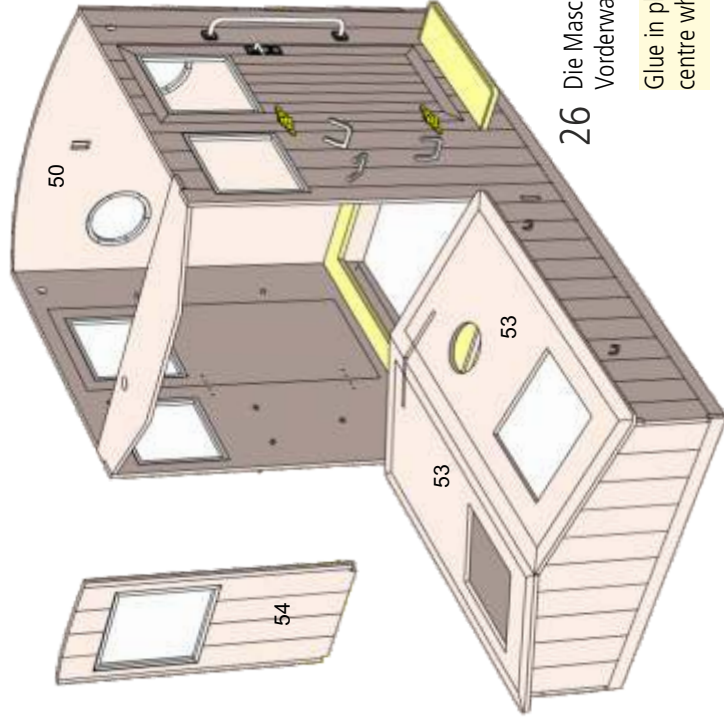
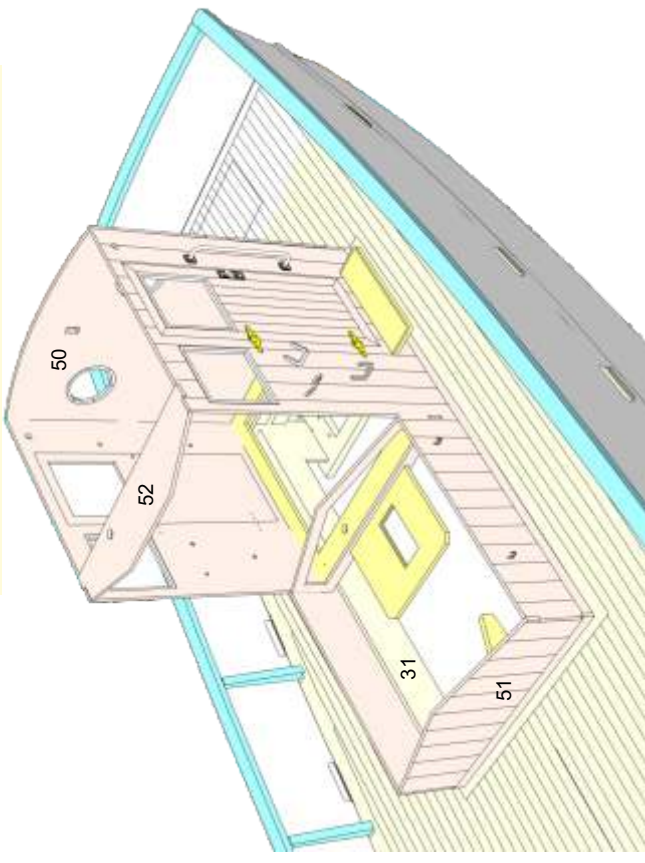
24 Die zwei Seitenteile 48 mit den Teilen 49 + 49.1 zusammenstecken und auf den Süllrand 31 aufstecken.

Assemble the wheelhouse's basic structure from parts 48, 49 and 49.1 and place on coaming 31.



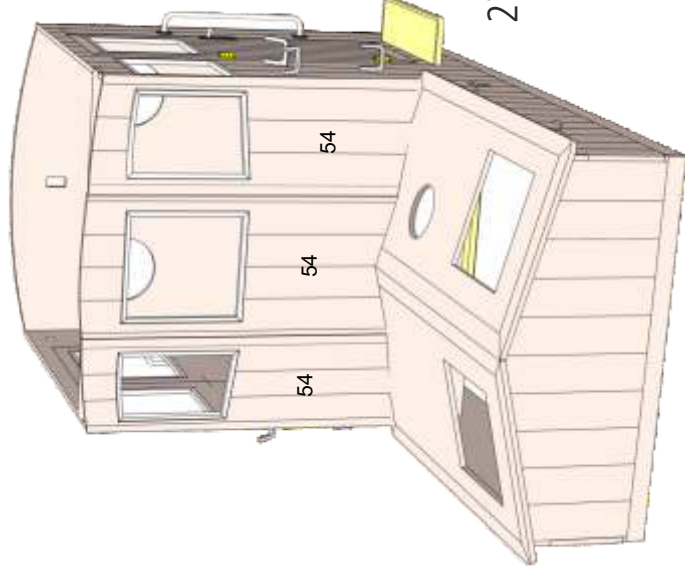
25 Die Rückwand 50 und Vorderwand 51 sowie den Verbinder 52 einsetzen und alles verkleben. Achtung: Das Steuerhaus nicht mit dem Deck und dem Süllrand verkleben.

Install back and front panels 50 and 51 as well as reinforcement 52 and glue. Note: Do not glue wheelhouse to coaming!



26 Die Maschinenraumdächer 53 and Vorderwand 54 einsetzen.

Glue in place engine room covers 53 and centre wheelhouse front panel 54.

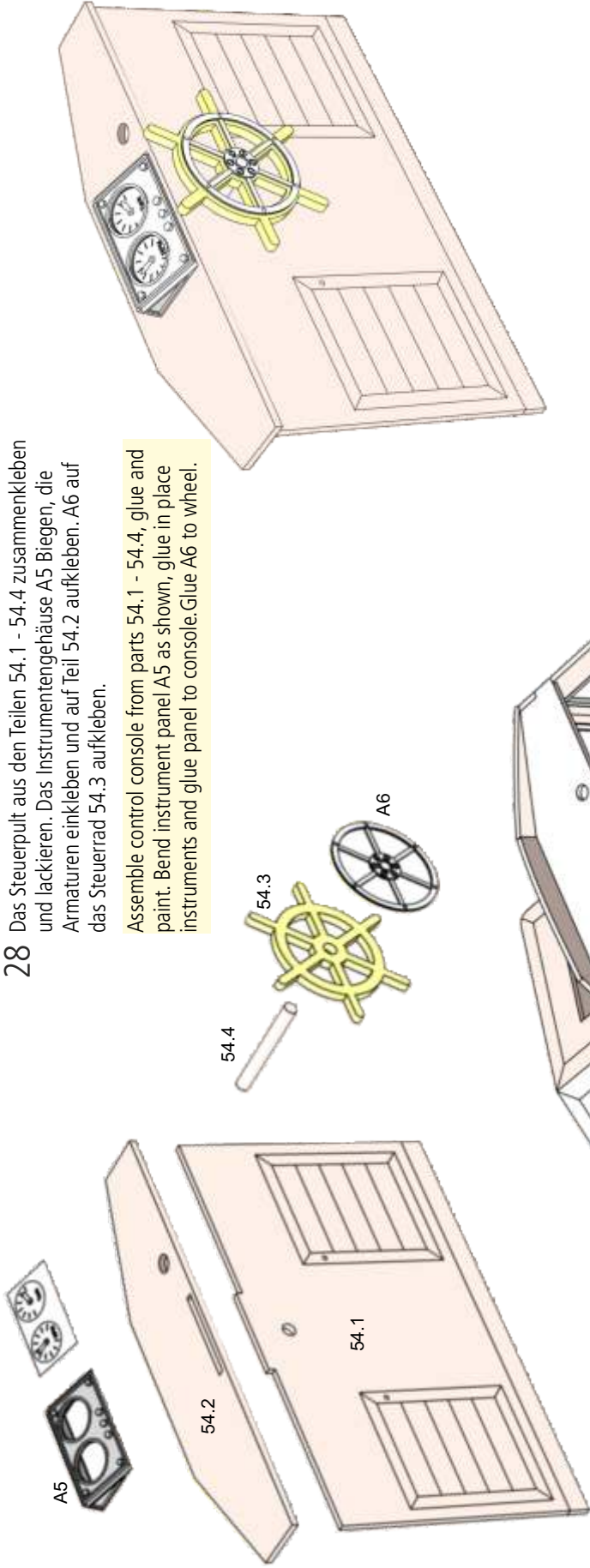


27 Die zwei seitlichen Vorderwände 54 anpassen und einkleben.

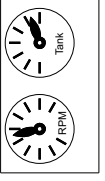
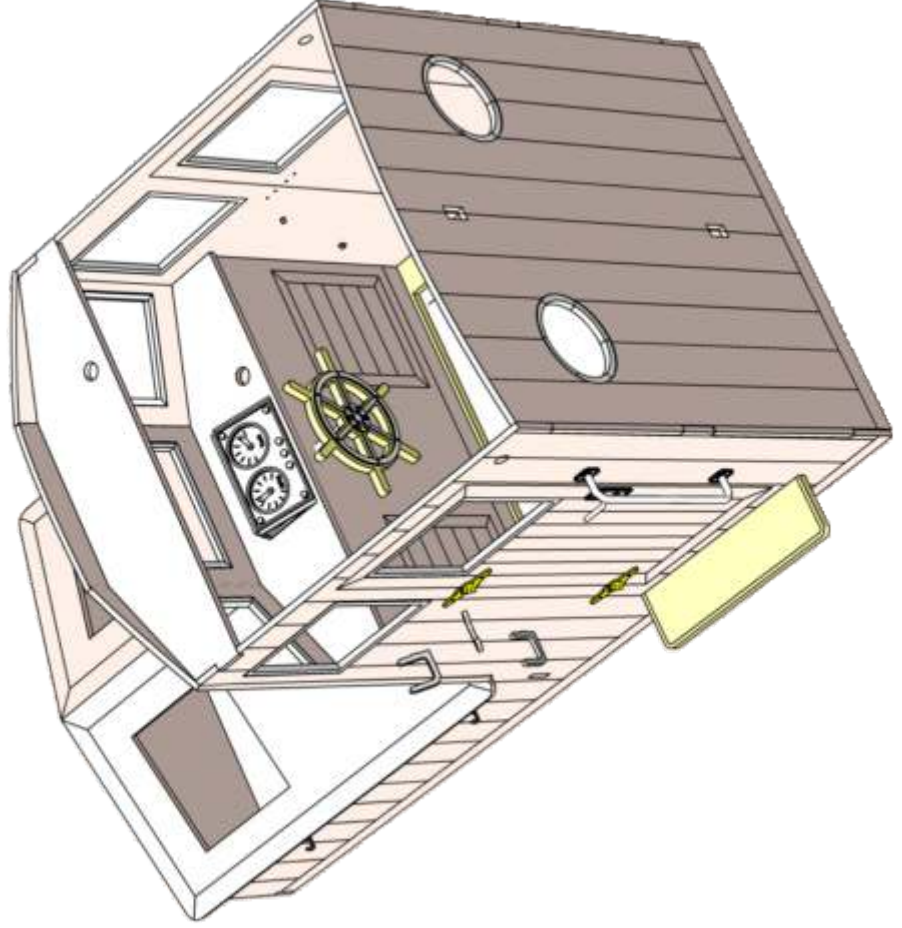
Fit and glue in place left and right wheelhouse front panels.

28 Das Steuerpult aus den Teilen 54.1 - 54.4 zusammenkleben und lackieren. Das Instrumentengehäuse A5 Biegen, die Armaturen einkleben und auf Teil 54.2 aufkleben. A6 auf das Steuerrad 54.3 aufkleben.

Assemble control console from parts 54.1 - 54.4, glue and paint. Bend instrument panel A5 as shown, glue in place instruments and glue panel to console. Glue A6 to wheel.



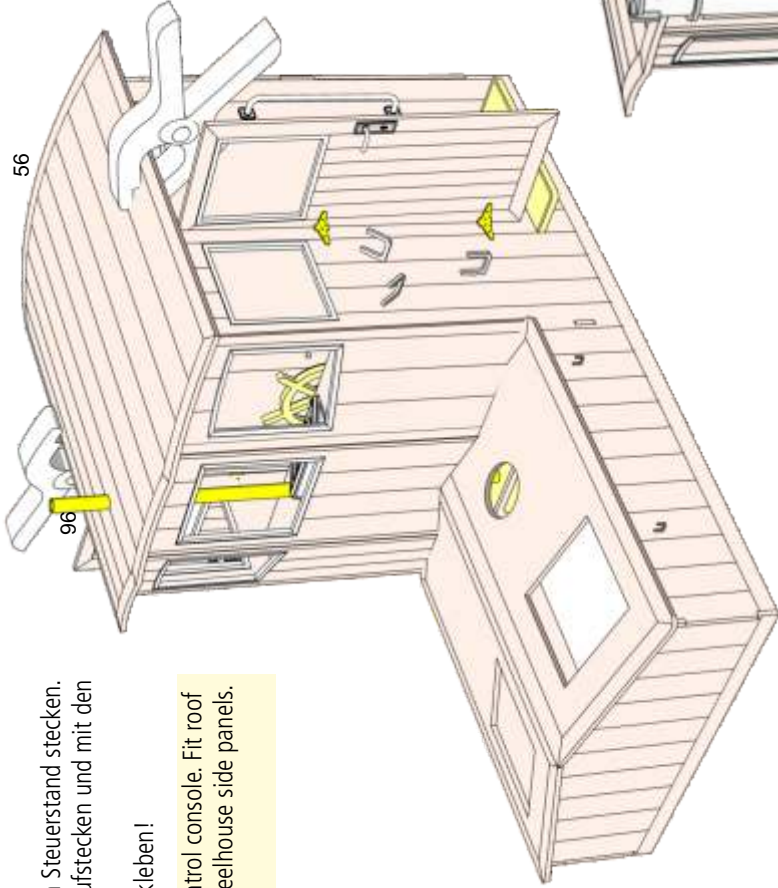
29 Das Steuerpult in das Steuerhaus einkleben.  
Install control console in wheelhouse and glue in place.



30 Das Rohr 96 in die Löcher im Steuerstand stecken.  
Das Dach 56 auf das Rohr aufstecken und mit den  
Seitenwänden verkleben.

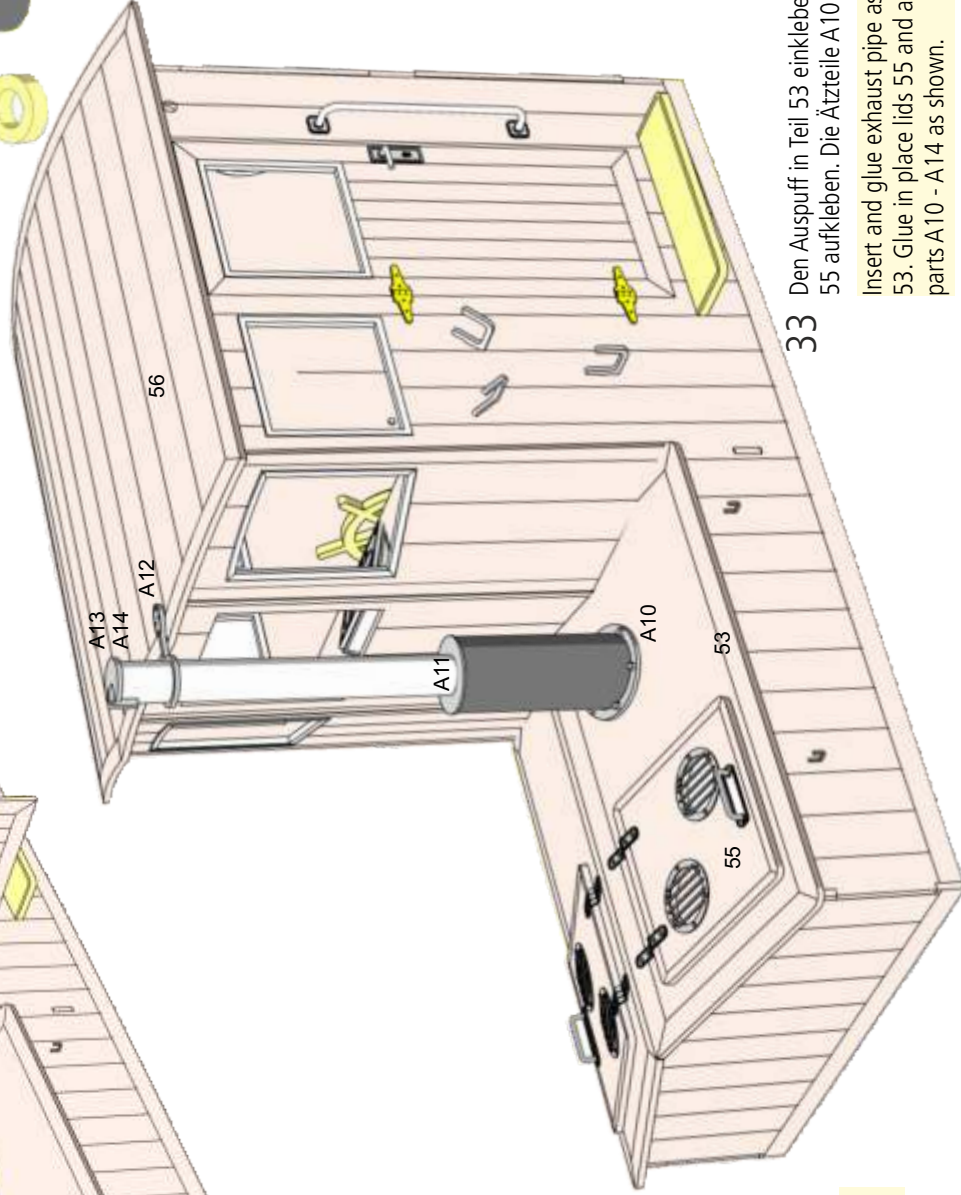
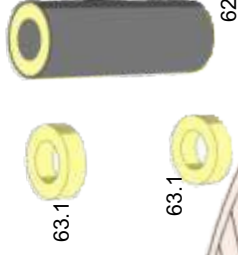
Achtung: Das Rohr nicht verkleben!

Insert tube 96 in holes in control console. Fit roof  
56 over tube and glue to wheelhouse side panels.  
Note: Do not glue in tube!



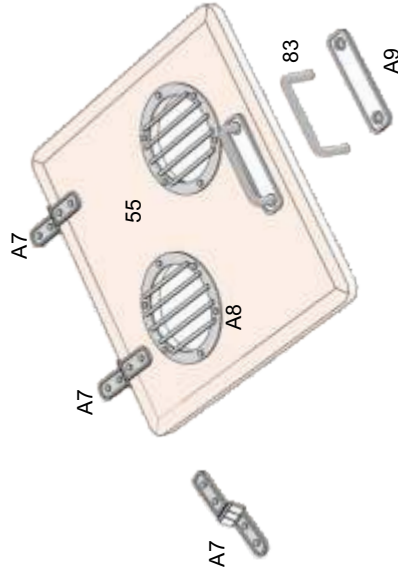
31 Die Ringe 63.1 in den Schalldämpfer 62 oben und  
unten einkleben. Den Auspuff 63 in die zwei Ringe  
einkleben.

Insert and glue rings 63.1 to top and bottom of muffler  
62. Insert and glue exhaust pipe 63 into rings.



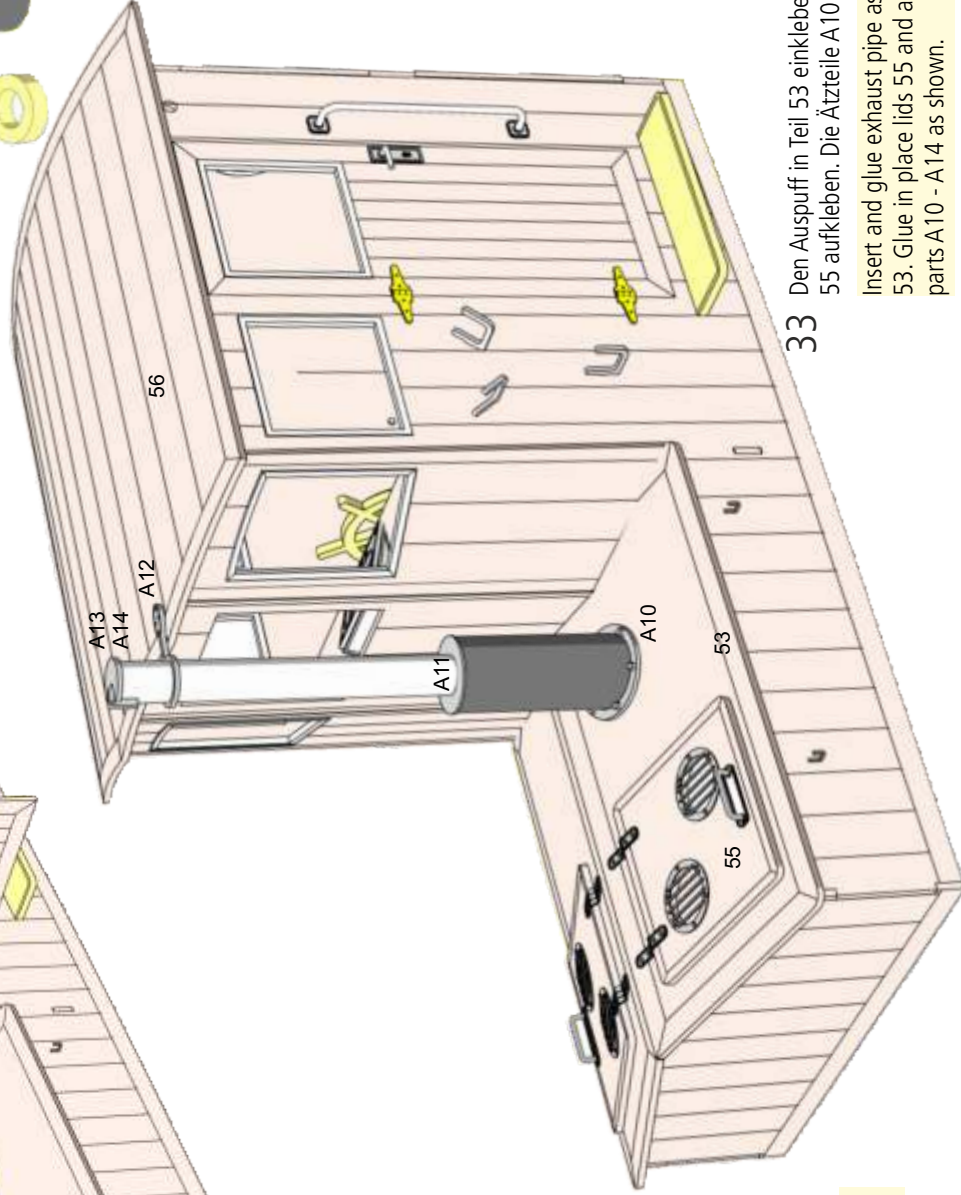
32 Die Ätzteile A7 - A9 auf die Deckel 55 aufkleben. Den Griff 83  
aus 1-mm-Neusilberdraht biegen und einkleben.

Glue photo-etched parts A7 - A9 to lid 55. Bend handle 83 from  
1 mm nickel silver wire and glue in place.



33 Den Auspuff in Teil 53 einkleben und die Deckel  
55 aufkleben. Die Ätzteile A10 - A14 aufkleben.

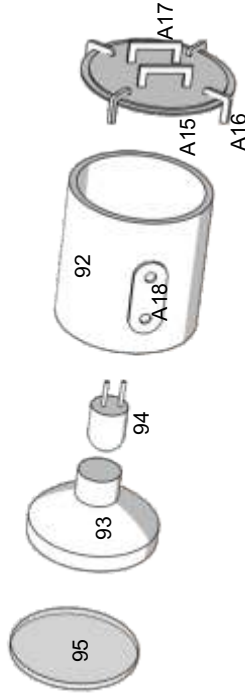
Insert and glue exhaust pipe assembly in part  
53. Glue in place lids 55 and add photo-etched  
parts A10 - A14 as shown.



34 Die zwei Kipplager A18 mit Sekundenkleber mittig an Scheinwerfergehäuse 92 kleben. Mit 1,5 mm durch das Gehäuse bohren und entgraten. Unten mittig ein Loch mit 2 mm bohren für die Kabeldurchführung. Die LED 94 in den Reflektor 93 einsetzen. Die Anschlussdrähte auf 7-8 mm kürzen. Die Kabel anlöten und die Anschlussdrähte der LED an den Reflektor biegen. Die Kabel aus dem Gehäuse führen, den Reflektor 93 und die Scheibe 95 einsetzen.

Zum Wechseln der LED befinden sich rechts und links im Deckel A15 zwei 1-mm-Löcher. Man kann einen Draht hindurchschieben und den Reflektor mit der Scheibe herausdrücken.

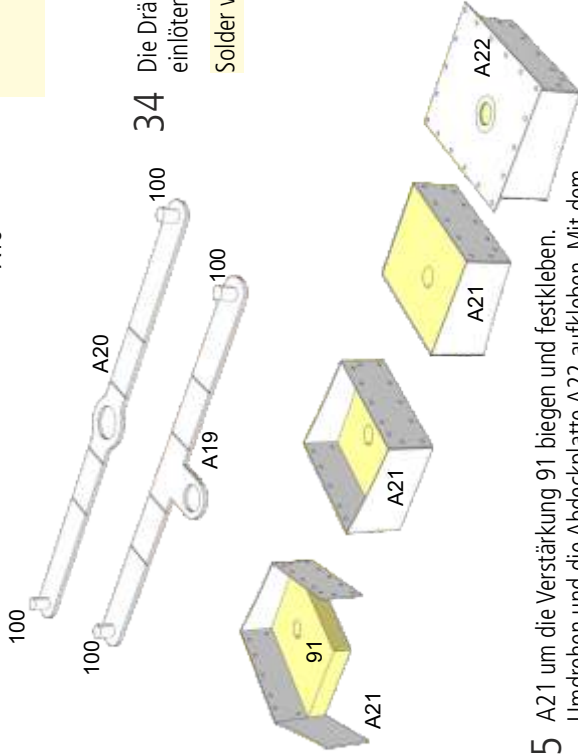
With cyano glue brackets A18 to either side of search light housing 92. Drill holes with 1.5 mm in housing and deburr. Drill centre hole for cables with 2 mm in bottom of housing. Insert LED 94 in reflector 93 and cut connectors to a length of 7-8 mm. Solder electric cables to connectors and bend LED connectors forward around reflector. Route cables through hole in bottom of housing, slide reflector 93 into housing 92 and seal with clear plastic disc 95. To replace an LED insert a piece of piano wire through 1 mm holes in cover A15 and push out plastic disc.



LED nur mit Vorwiderstand betreiben.

Spannung	5 Volt	75 Ohm
	6 Volt	120 Ohm
	12 Volt	430 Ohm

Always use series resistors with LEDs.  
Voltage  
5 volts 75 ohms  
6 volts 120 ohms  
12 volts 430 ohms



35 A21 um die Verstärkung 91 biegen und festkleben. Umdrehen und die Abdeckplatte A22 aufkleben. Mit dem Rohr 96 ausrichten.

Bend A21 around reinforcement 91 and glue. Turn assembly upside down and glue A22 in place. Use tube 96 for correct alignment.

34 Die Drähte 100 in die Teile A19 + A20 einlöten.

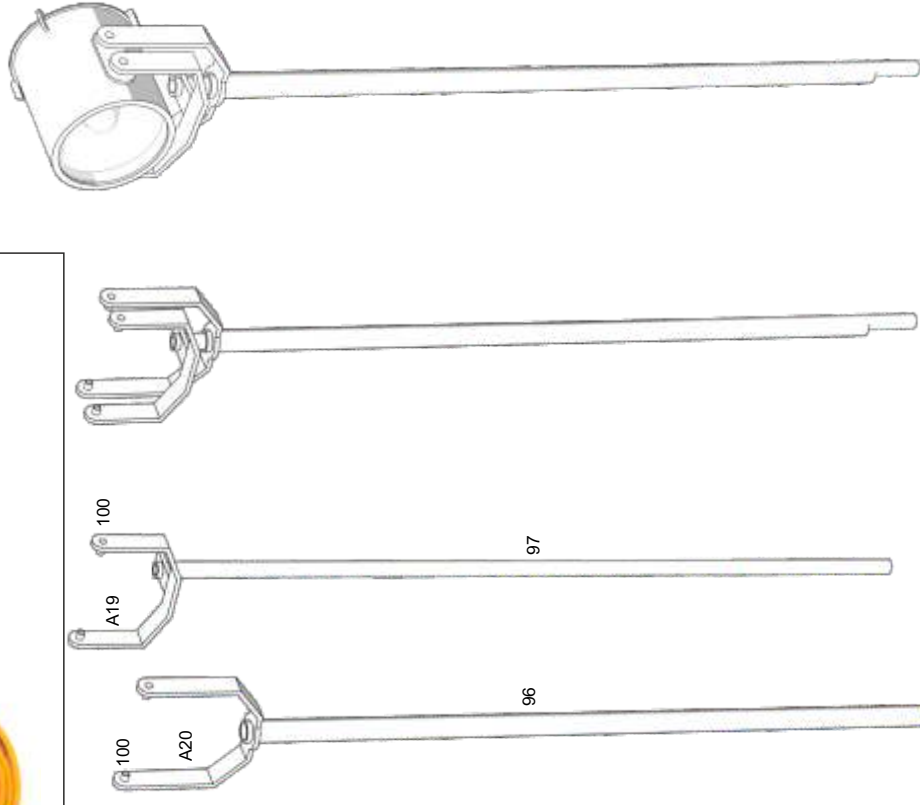
Solder wires 100 into parts A19 + A20.

36 Die Teile A19 + A20 jeweils 45° biegen und die Rohre 96 + 97 einlöten. Die Rohre dürfen maximal 1 mm überstehen.

Bend brackets A19 + A20 as shown and solder tubes 96 + 97 to brackets, respectively. Tubes must protrude no more than 1 mm from top of brackets.

Für den Ausbau der Lichtfunktionen empfehlen wir das Lichtmodul „Easy-Light“ Bestell-Nr. 7019/03

We recommend our light-set „Easy-Light“ for many lighting functions.  
Order no. 7019/03



Die Rohre ineinander stecken.

Insert tube 97 in tube 96.

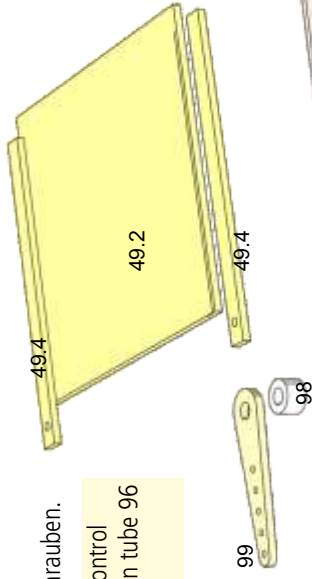
Die Drähte durch Rohr 97 schieben, Scheinwerfer in A19 + A20 einsetzen. Durch Verschieben des inneren Rohrs lässt sich der Scheinwerfer neigen.

Route cables through tube 97 and insert search light in brackets A19 + A20. Move inner tube up and down to tilt search light.



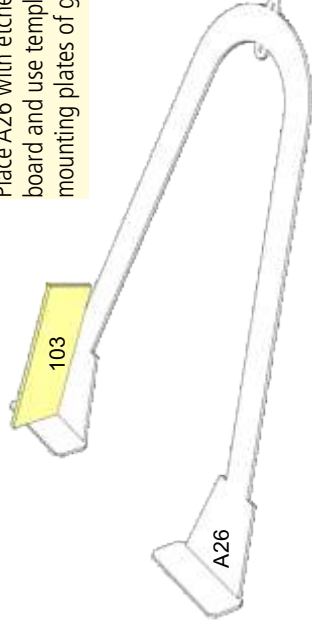
41 Den Stelling 98 auf das Ruderhorn 99 kleben und auf die Scheinwerferachse 96 schrauben.

Glue wheel collar 98 to control horn 99, slide assembly on tube 96 and fasten with setscrew.



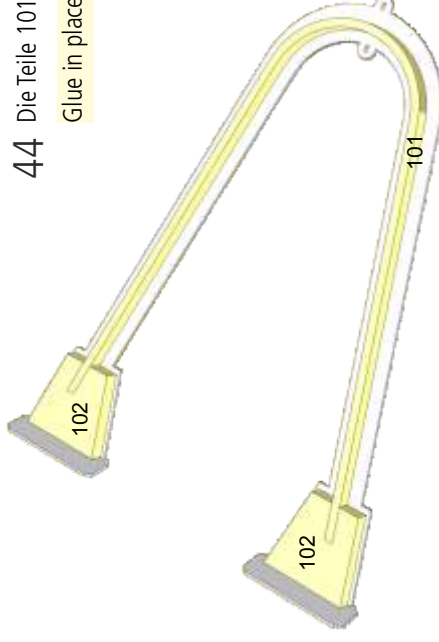
43 Teil A26 mit der profilierten Seite nach unten legen und den Fuß abwinkeln nach der Schablone 103.

Place A26 with etched face on building board and use template 103 to bend up mounting plates of gallow.



44 Die Teile 101 + 102 aufkleben.

Glue in place parts 101 + 102.

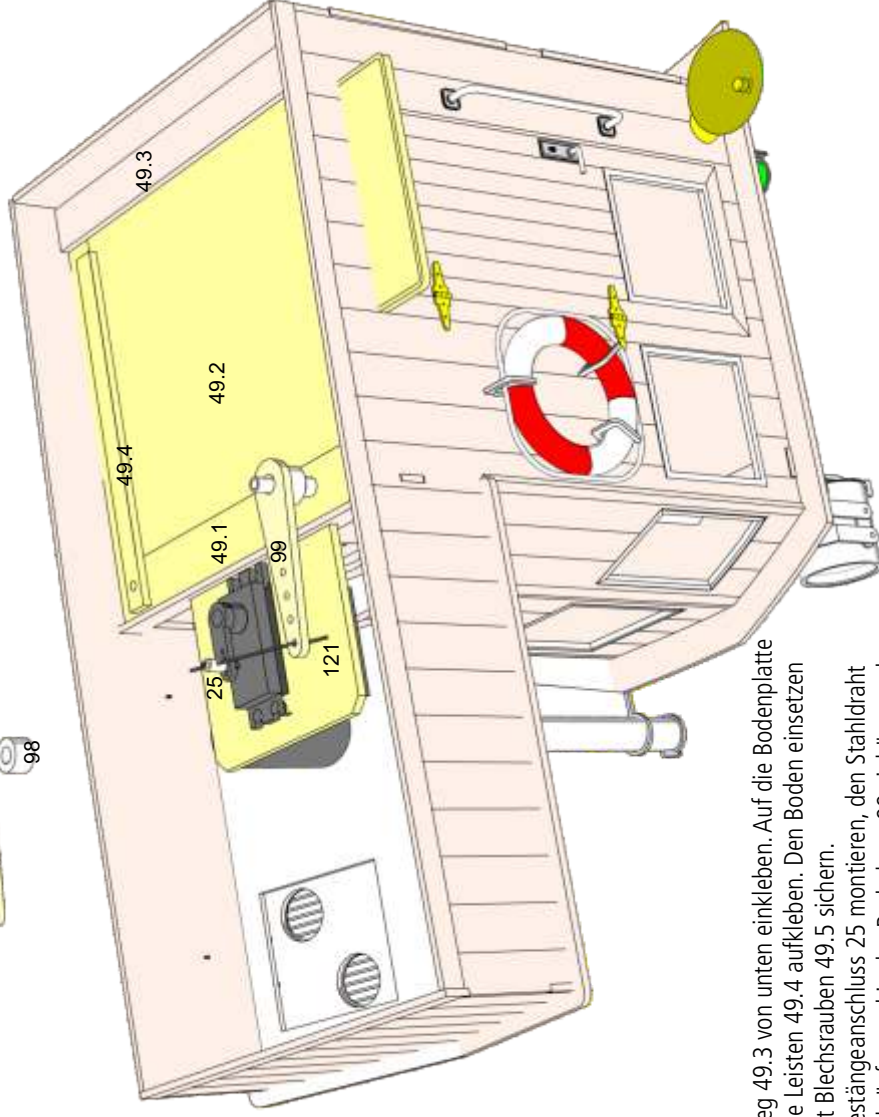


42 Den Steg 49.3 von unten einkleben. Auf die Bodenplatte 49.2 die Leisten 49.4 aufkleben. Den Boden einsetzen und mit Blechschrauben 49.5 sichern.

Den Gestängeanschluss 25 montieren, den Stahlrohr 121 abkröpfen und in das Ruderhorn 99 einhängen, den Stahlrohr durch Teil 25 durchführen und mit der Madenschraube sichern.

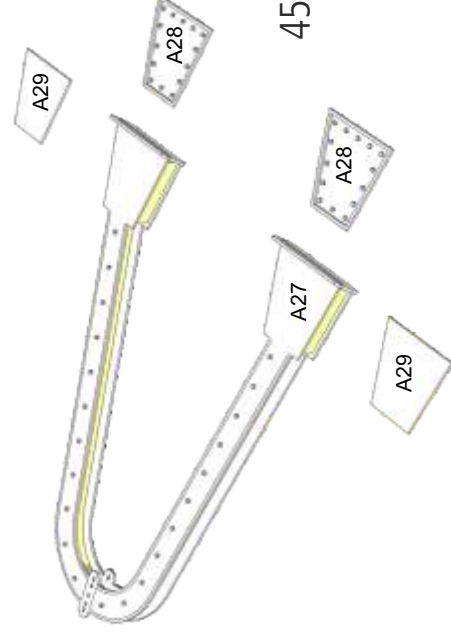
From below glue in place board 49.3. Glue parts 49.4 to floor panel 49.2. Insert floor panel and secure with tapping screw.

Install pushrod connector 25, form a Z-bend at one end of pushrod 121 and connect pushrod to control horn 99. Insert free end of pushrod in pushrod connector and secure with setscrew.



45 Die Teile A27 - A29 aufkleben.

Glue in place parts A27 - A29.



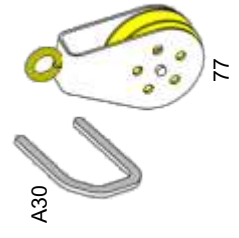




46 Die Grundplatte A41 mittig aufkleben.  
Glue base plate A41 to bottom of gallow.

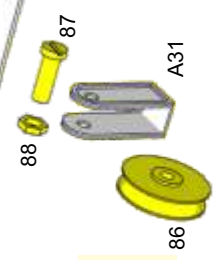
47 Teil A30 durch die Öse des Blocks 77 stecken und oben durch den Netzgalgen schieben und verkleben.

Insert A30 through ring in block 77 and into bracket at top of gallow. Glue in place.



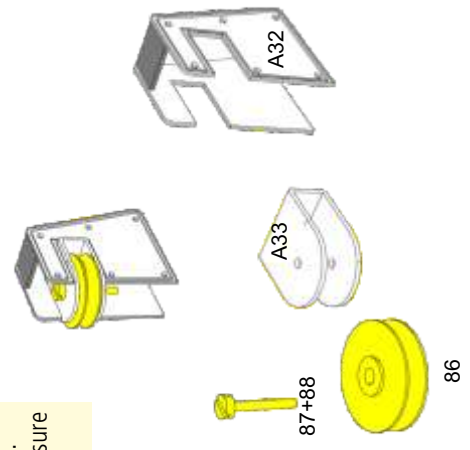
48 Teil A31 rechtwinklig abbiegen. Die Rolle 86 mit der Schraube 87 und der Mutter 88 montieren. Die Rolle muss sich leicht drehen lassen.

Bend phot-etched part A31 as shown. Install pulley with screw 87 and nut 88. Make sure pulley moves freely.



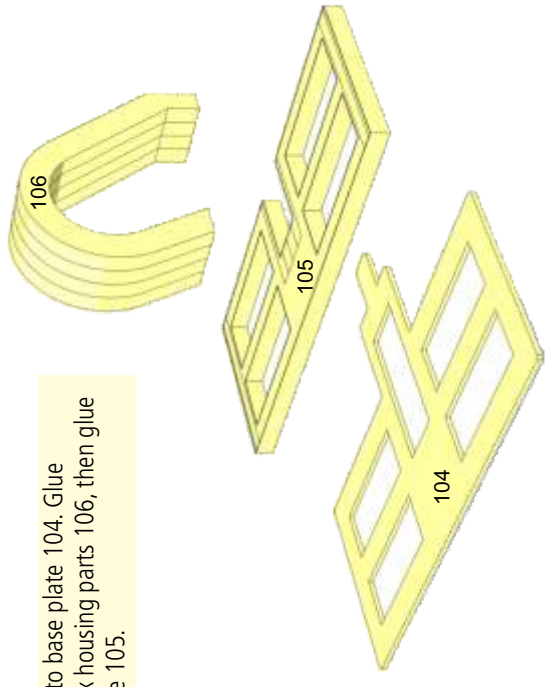
49 Die Teile A32 + A33 rechtwinklig abbiegen. Die Rolle 86 mit der Schraube 87 und der Mutter 88 montieren. Die Rolle muss sich leicht drehen lassen.

Bend photo-etched parts A32 + A33 as shown. Install pulley with screw 87 and nut 88. Make sure pulley moves freely.



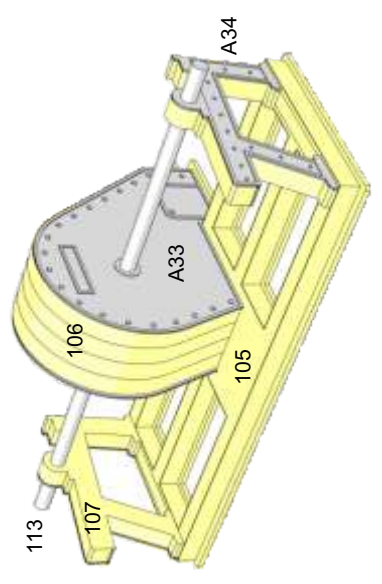
50 Den Rahmen 105 auf das Unterteil 104 kleben. Die Gehäuseteile 106 für den Getriebekasten zusammenkleben und auf den Rahmen 105 aufkleben.

Glue frame 105 to base plate 104. Glue together gearbox housing parts 106, then glue in place on frame 105.



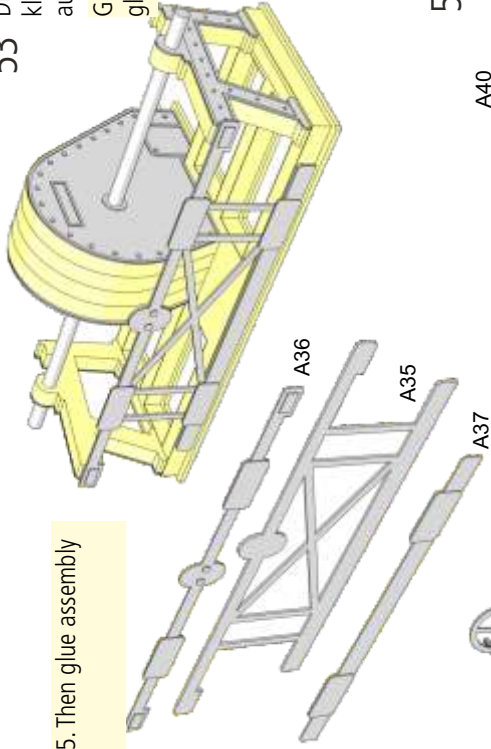
51 Die Teile A34 auf die Stützen 107 kleben. Bitte links und rechts beachten. Die Teile A33 auf Teil 106 kleben. Die Stützen 107 auf den Rahmen 105 kleben und mit der Welle 113 ausrichten.

Glue parts A34 to supports 107 (make a left and a right support!). Glue part A33 to either side of gearbox housing 106. Glue supports 107 to frame 105. Use shaft 113 for proper alignment.



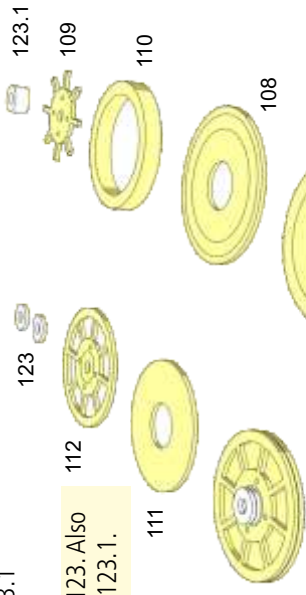
52 Die Ätzteile A36 + A37 auf A35 kleben und dann an die Netzwinde kleben.

Glue photo-etched part A36 + A37 to A35. Then glue assembly to frame and supports.



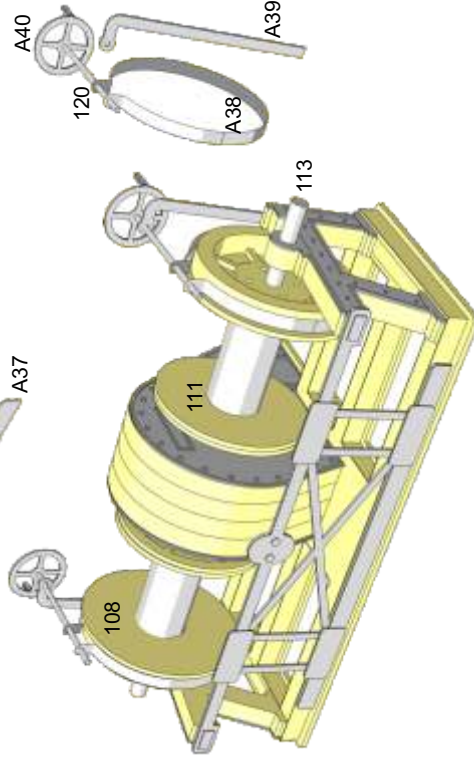
53 Die Teile 111, 112 + 123 aufeinander kleben. Die Teile 108 - 110 + 123.1 aufeinander kleben.

Glue together parts 111, 112 + 123. Also glue together parts 108 - 110 + 123.1.



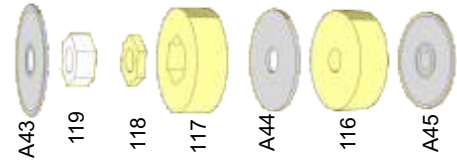
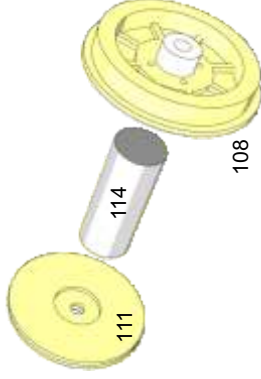
55 Das Teil A38 über die Trommel stecken. Die Netztrommeln auf die Achse 113 stecken. Teil A39 ankleben. Die Achse 120 und das Rad A40 ankleben. Die Trommel nicht mit Teil A38 verkleben, die Trommel muss beweglich bleiben.

Bend part A38 around drum as shown and slide drums on shaft 113. Glue in place shaft 120 and wheel A40. Do not glue A38 to drum and make sure drum moves freely.



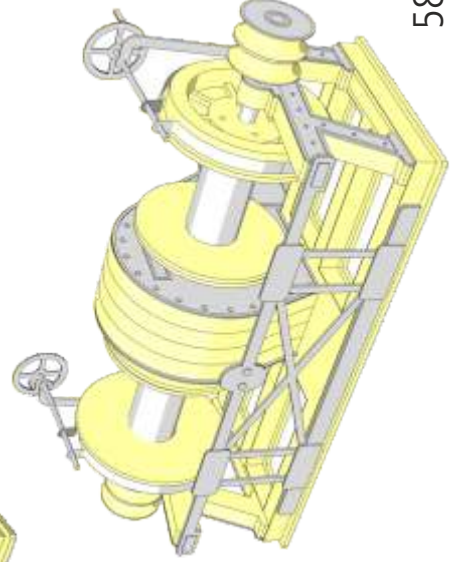
54 In die Teile 111 + 108 das Rohr 114 kleben.

Glue tube 114 between parts 108 + 111.



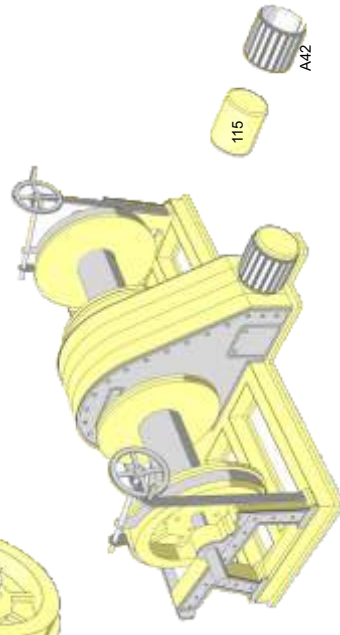
57 Die Seiltrommeln werden aus den Teilen 116 - 119 und A43 - A45 zusammengeklebt. Die Teile 116 + 117 werden mit einer Rundfeile oder Ähnlichem ausgeschliffen.

Assemble rope drums from parts 116 - 119 and A43 - A45. Use a round file or similar to form parts 116 + 117 as shown.



56 Die Kühlrippen A42 um den Motor 115 biegen und aufkleben.

Bend cooling fins A42 around dummy motor and glue to gearbox housing.

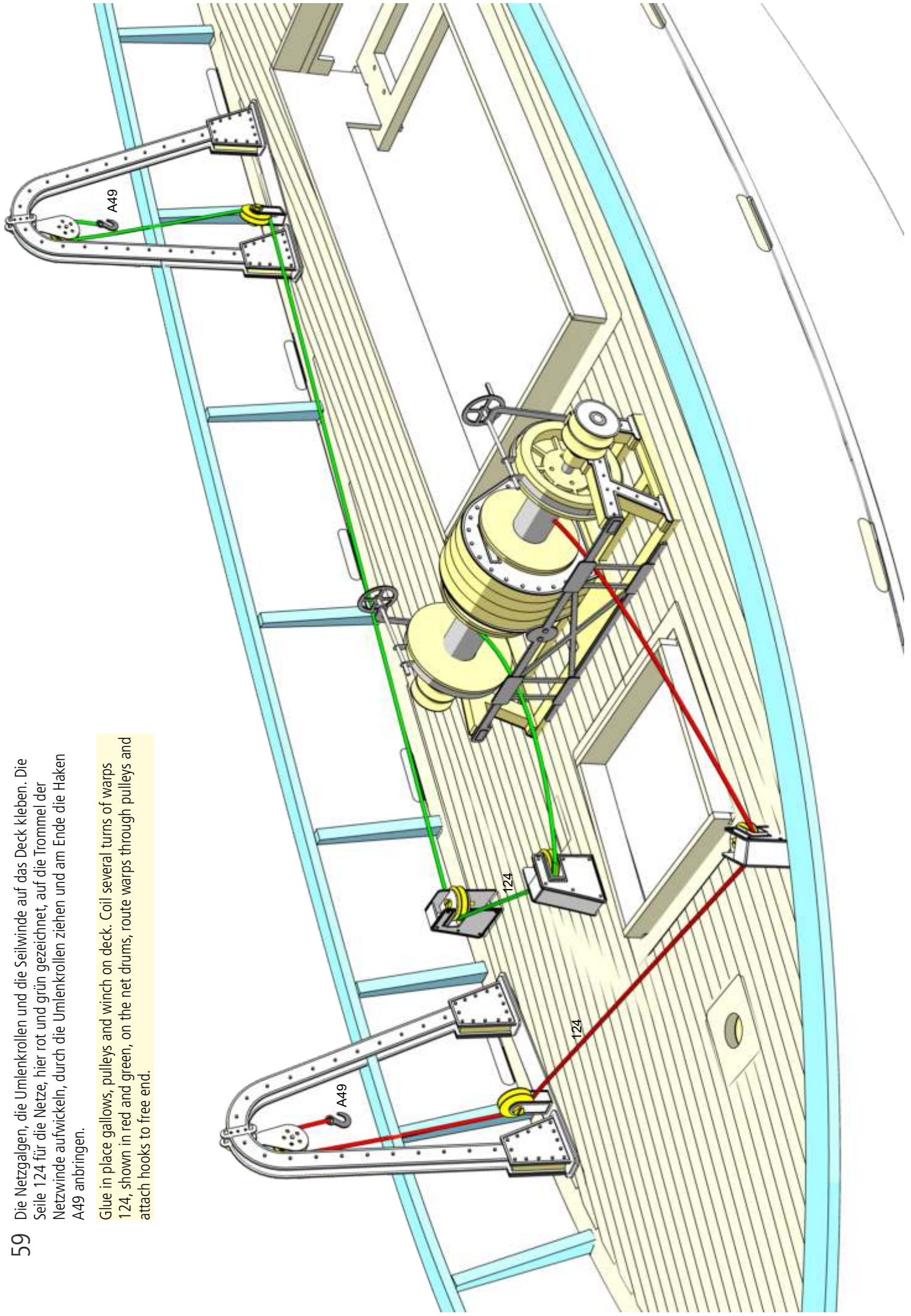


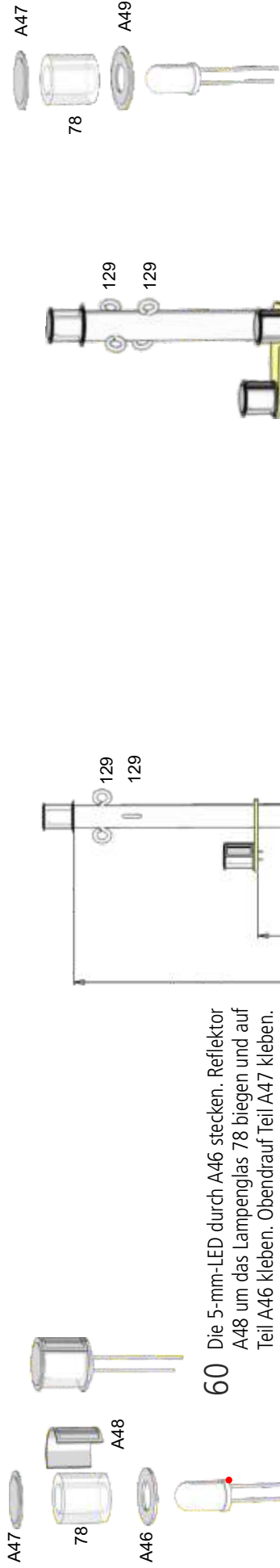
58 Die Seiltrommeln links und rechts auf die Welle 113 aufschrauben.

Screw rope drums to either side of shaft 113.

59 Die Netzgalgen, die Umlenkrollen und die Seilwinde auf das Deck kleben. Die Seile 124 für die Netze, hier rot und grün gezeichnet, auf die Trommel der Netzwinde aufwickeln, durch die Umlenkrollen ziehen und am Ende die Haken A49 anbringen.

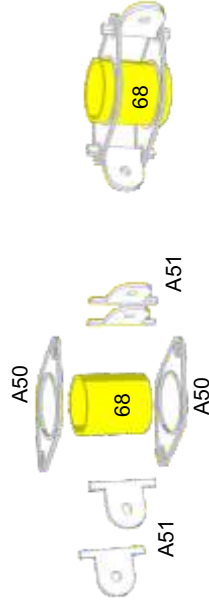
Glue in place gallews, pulleys and winch on deck. Coil several turns of warps 124, shown in red and green, on the net drums, route warps through pulleys and attach hooks to free end.





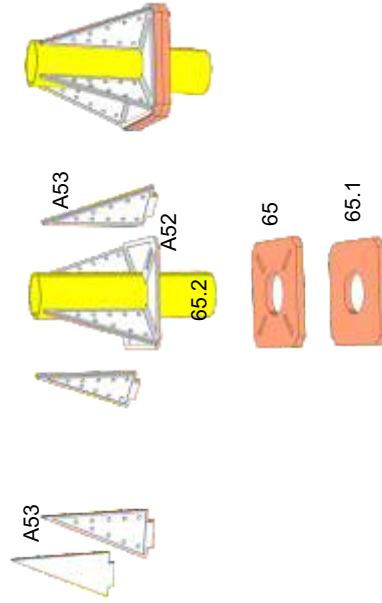
**60** Die 5-mm-LED durch A46 stecken. Reflektor A48 um das Lampenglas 78 biegen und auf Teil A46 kleben. Obendrauf Teil A47 kleben.

Insert 5 mm LED in ring A46. Bend reflector A48 around light unit 78 and glue to A46. Glue A47 to top of light unit.



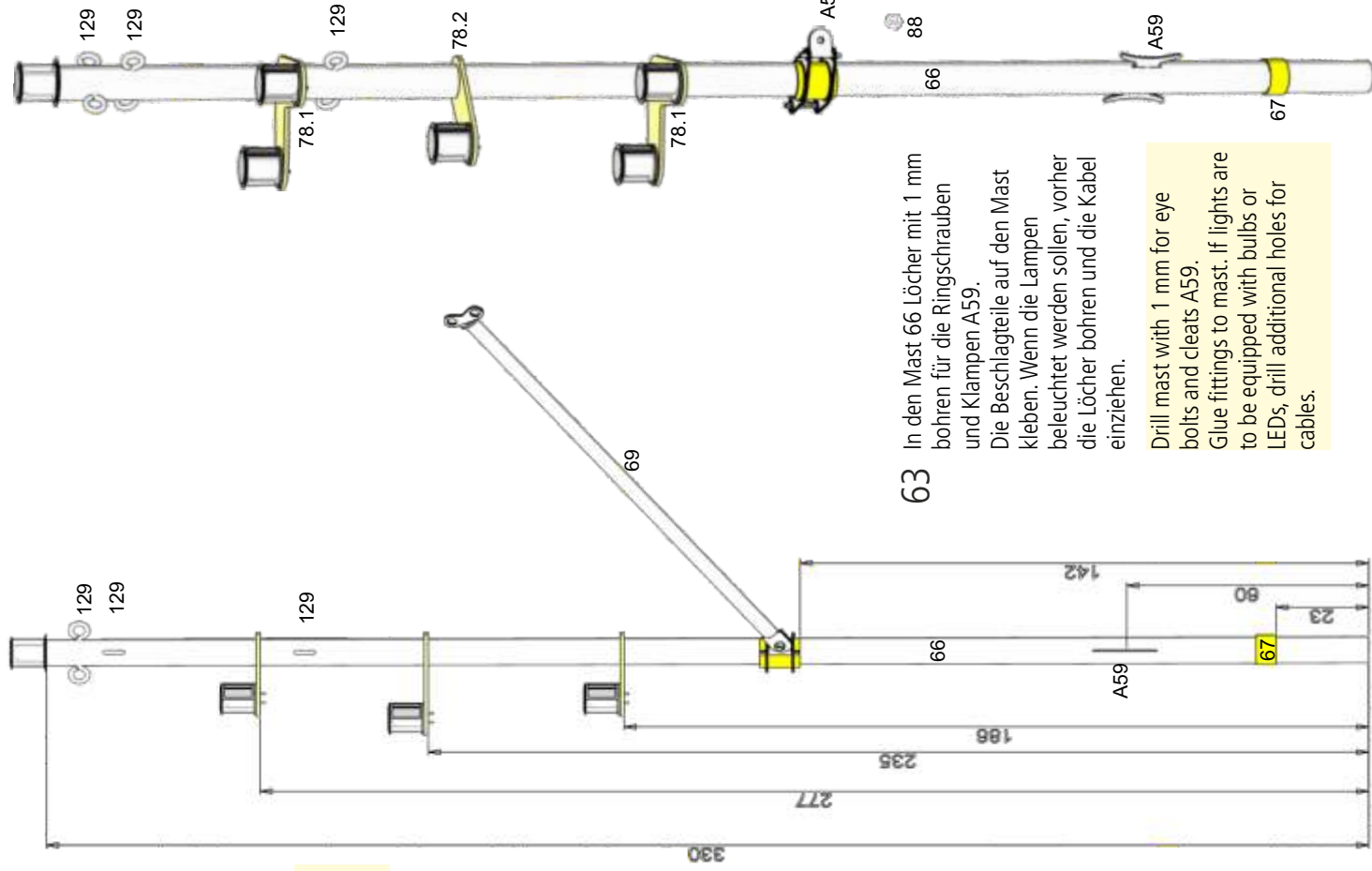
**61** Baumbeschlag aus Teilen 68, A50 + A51 montieren: zwei Teile A51 aufeinanderkleben und zwischen Teile A50 stecken.

Assemble boom fitting from parts 68, A50 + A51 and glue. Glue together two parts A51 and insert between parts A50.



**62** Teil A52 auf Mastfuß 65 kleben. Teil 65.1 noch nicht ankleben. Je zwei Teile A53 links und rechts aufeinander kleben, das Rohr 65.2 durch den Mastfuß stecken und die Teile A53 ankleben.

Glue A52 to mast foot 65. Do not glue part 65.1 to mast foot at this stage. Glue parts A53 together in pairs. Insert tube 65.2 in mast foot and glue parts A53 to mast foot and tube.



**63** In den Mast 66 Löcher mit 1 mm bohren für die Ringschrauben und Klampfen A59. Die Beschlagteile auf den Mast kleben. Wenn die Lampen beleuchtet werden sollen, vorher die Löcher bohren und die Kabel einziehen.

Drill mast with 1 mm for eye bolts and cleats A59. Glue fittings to mast. If lights are to be equipped with bulbs or LEDs, drill additional holes for cables.

**64** In den Baum 69 die zwei Teile A54 kleben. Am Baumende die zwei Teile A56 aufeinanderkleben, durch das Teil A55 stecken und in den Baum 69 einkleben. Die Teile A51 und A54 mit der Schraube 87 und der Mutter 88 verschrauben.

Glue parts A54 together and into lower end of boom 69. Glue two parts A56 together, insert in part A55 and glue into top end of boom. Attach boom to A51 using screw 87 and nut 88.

**65** Den Mast 66 so ausrichten, dass er senkrecht steht. Dazu muss das Loch im Deck nachbearbeitet werden, ebenso das untere Teil 65.1 des Mastfußes. Dann den Mastfuß auf das Deck kleben.

Position mast upright on deck. To achieve this, adjust mast opening in deck and part 65.1. Then glue mast in place.

**66** Das Takelgarn 74 durch die Hülse 121, durch den Haken A60 und wieder durch die Hülse ziehen. Die Hülse quetschen. Den Haken A60 in die Ringschraube 129 inhängen.

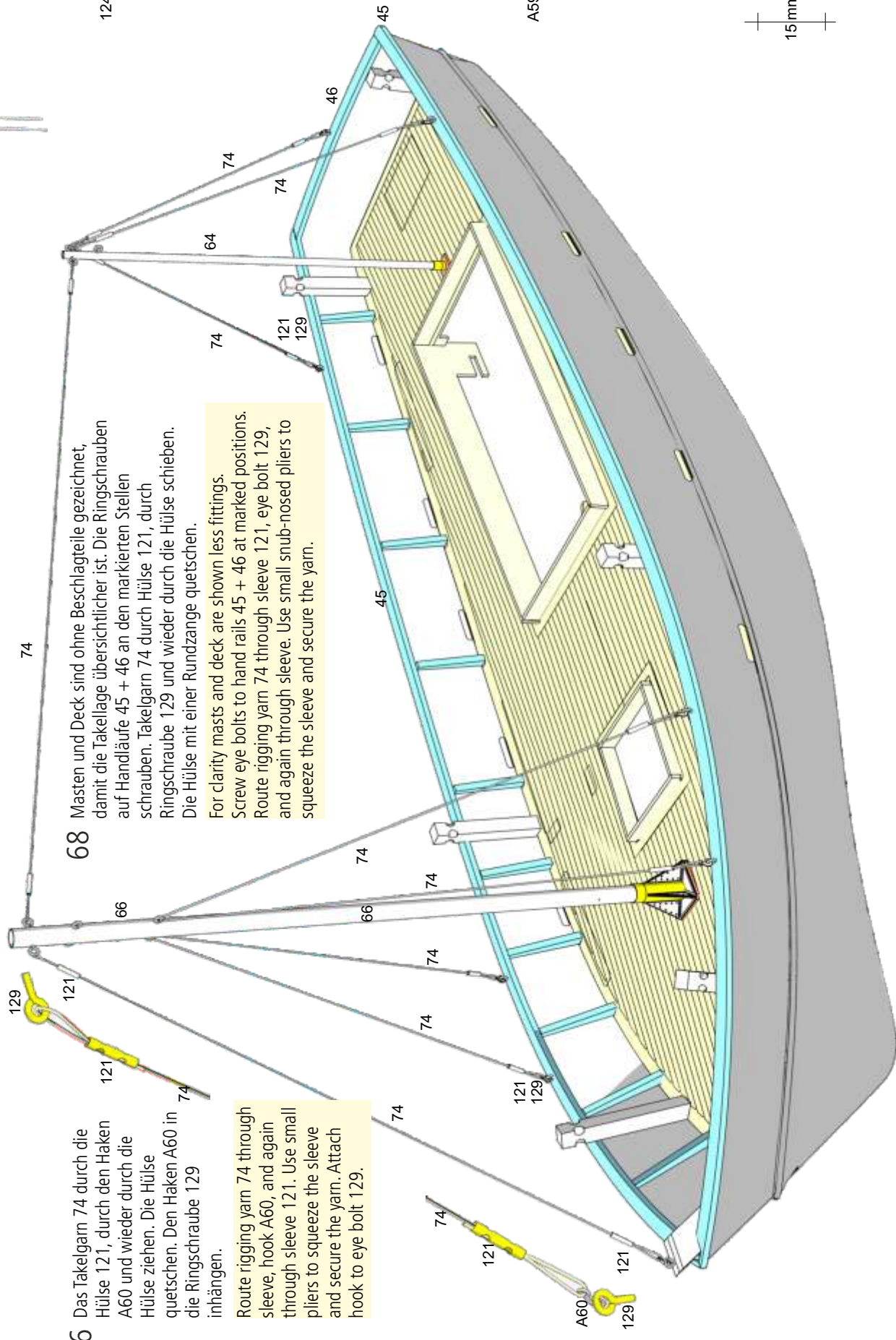
Route rigging yarn 74 through sleeve, hook A60, and again through sleeve 121. Use small pliers to squeeze the sleeve and secure the yarn. Attach hook to eye bolt 129.

**67** Die 5-mm-LED durch Teil A46 stecken. Rückwand A48 um das Lampenglas 78 biegen und auf Teil A46 kleben. Obendrauf Teil A47 kleben.

Insert 5 mm LED in ring A46. Bend reflector A48 around light unit 78 and glue to A46. Glue A47 to top of light unit.

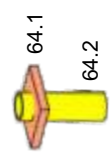
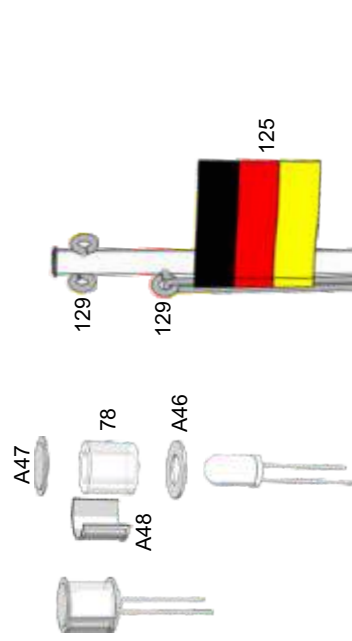
**68** Masten und Deck sind ohne Beschlagteile gezeichnet, damit die Takelage übersichtlicher ist. Die Ringschrauben auf Handläufe 45 + 46 an den markierten Stellen schrauben. Takelgarn 74 durch Hülse 121, durch Ringschraube 129 und wieder durch die Hülse schieben. Die Hülse mit einer Rundzange quetschen.

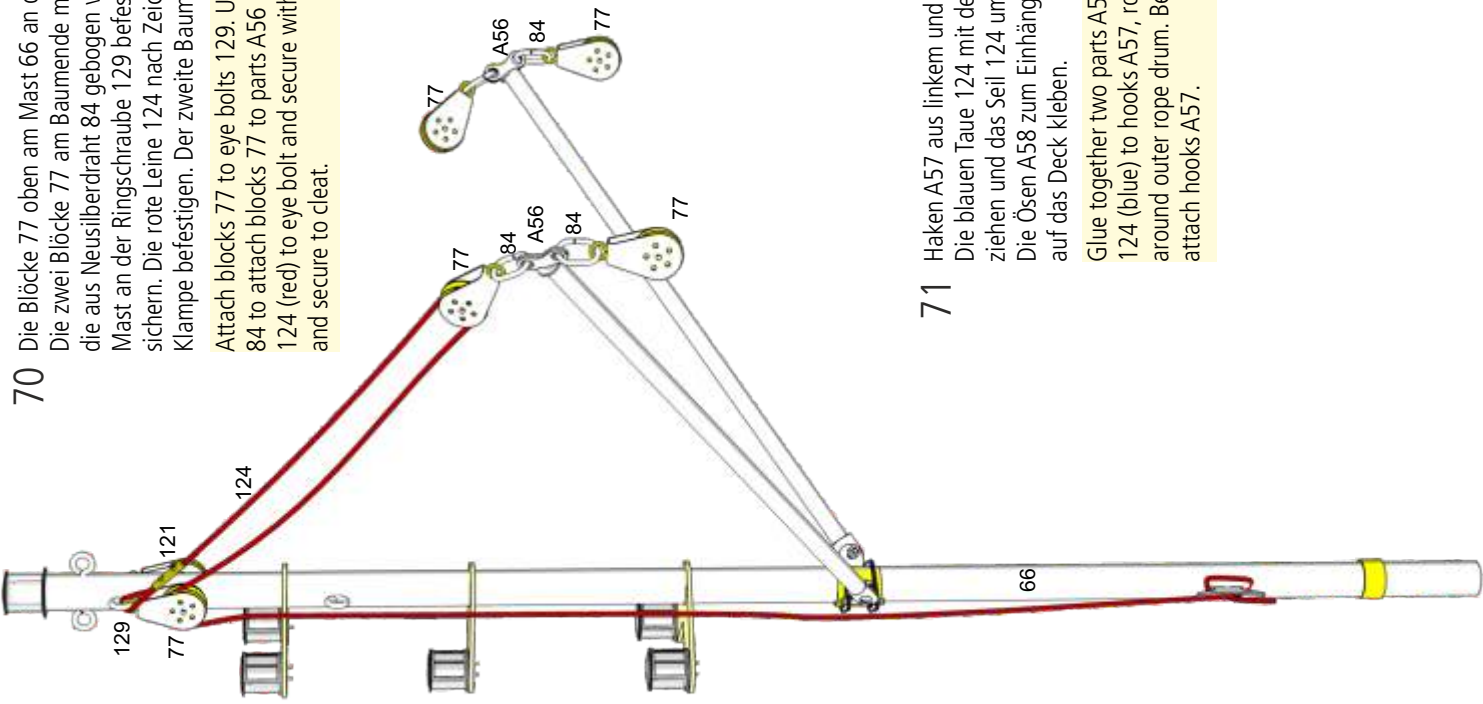
For clarity masts and deck are shown less fittings. Screw eye bolts to hand rails 45 + 46 at marked positions. Route rigging yarn 74 through sleeve 121, eye bolt 129, and again through sleeve. Use small snub-nosed pliers to squeeze the sleeve and secure the yarn.



**69** Am Besanmast die Beschlagteile anbringen. Den Besanmast so ausrichten, dass er mit der Rückwand 50 des Steuerhauses fluchtet.

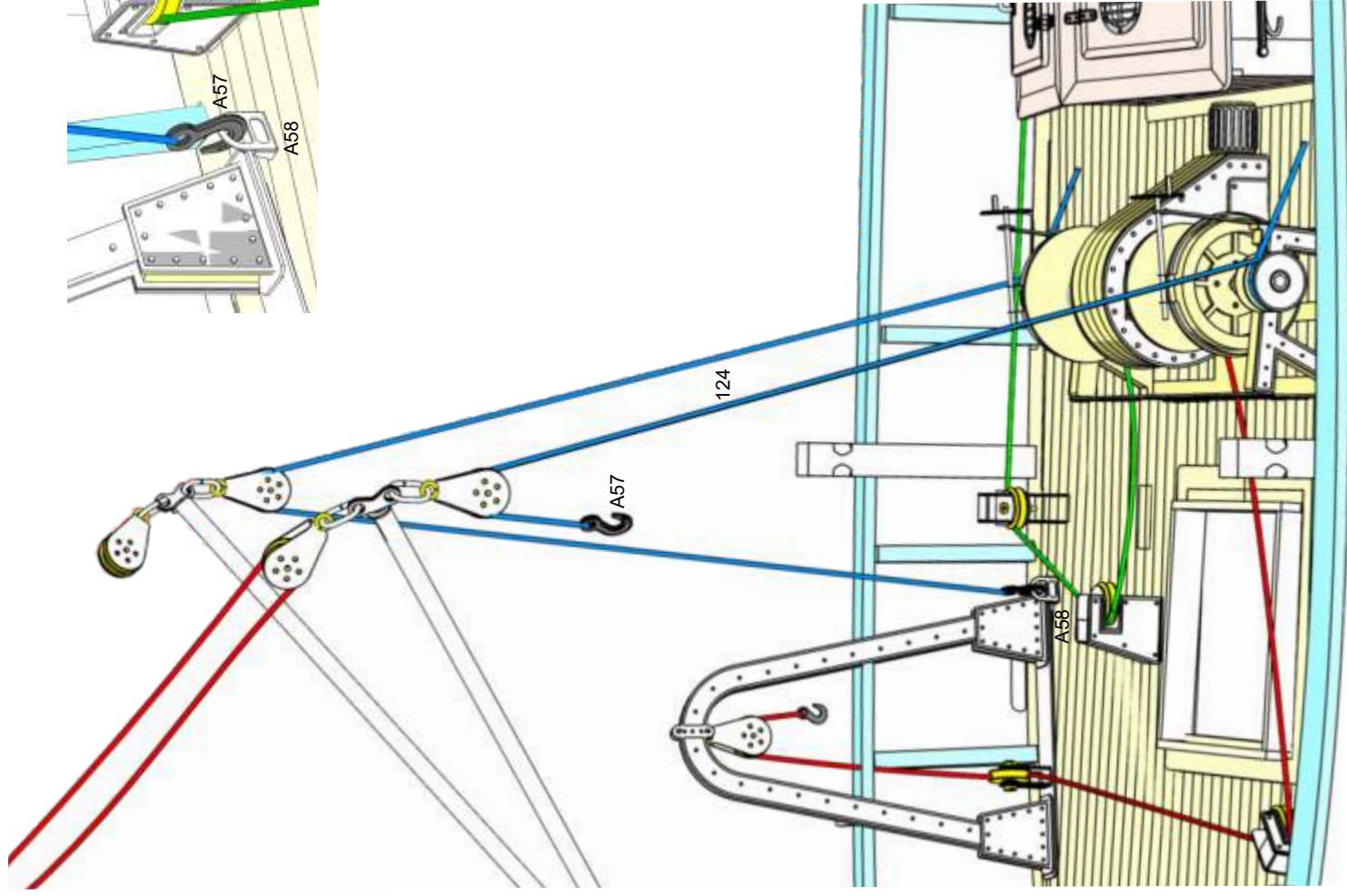
Attach fittings to mizzen mast. Insert mizzen mast in deck and align parallel to wheelhouse rear panel 50.





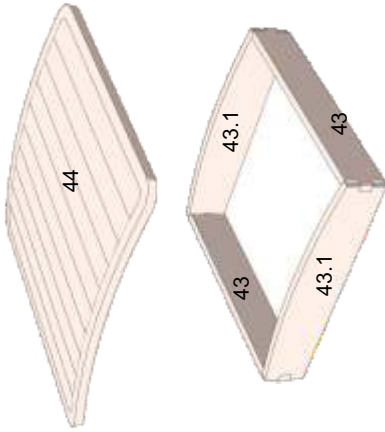
70 Die Blöcke 77 oben am Mast 66 an den Ringschrauben 129 anbringen. Die zwei Blöcke 77 am Baumende mit einer Öse an Teil A56 anbringen, die aus Neusilberdraht 84 gebogen wird. Die rote Leine 124 oben am Mast an der Ringschraube 129 befestigen und mit einer Hülse 121 sichern. Die rote Leine 124 nach Zeichnung einziehen und unten an der Klamme befestigen. Der zweite Baum wird genauso befestigt.

Attach blocks 77 to eye bolts 129. Use eyelets from nickel silver wire 84 to attach blocks 77 to parts A56 at upper end of boom. Attach line 124 (red) to eye bolt and secure with sleeve 121. Route line as shown and secure to cleat.



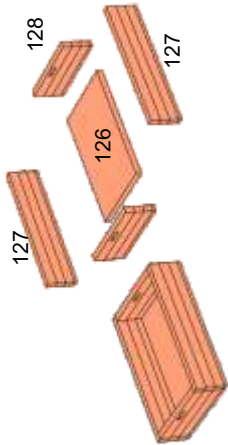
71 Haken A57 aus linkem und rechtem Teil zusammenkleben. Die blauen Tauen 124 mit den Haken A57 durch Block 77 ziehen und das Seil 124 um die äußere Seitrommel legen. Die Ösen A58 zum Einhängen der Haken A57 biegen und auf das Deck kleben.

Glue together two parts A57 for one hook. Attach lines 124 (blue) to hooks A57, route through block 77 and wind around outer rope drum. Bend eyes A58, glue to deck and attach hooks A57.



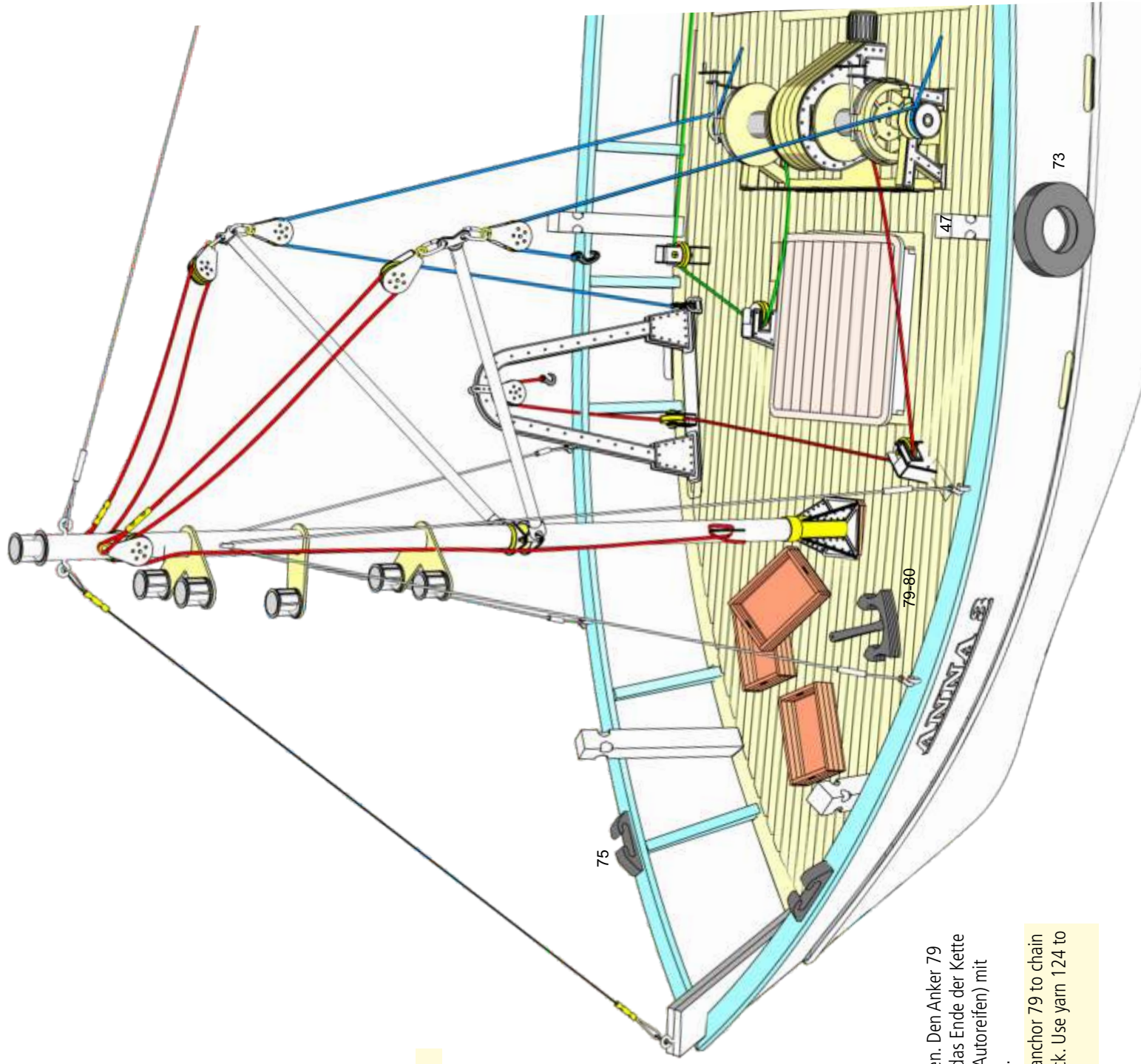
72 Den Lukendeckel aus den Teilen 43, 43.1 und 44 zusammenkleben.

Glue together hatch covers from parts 43, 43.1 and 44.



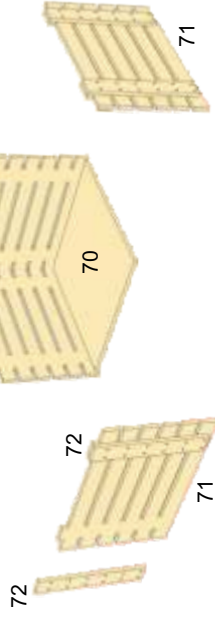
73 Die Fischkisten aus den Teile 126 - 128 zusammenkleben.

Glue together storage boxes from parts 126 - 128.



74 Die Lippen 75 auf den Handlauf kleben. Den Anker 79 an die Ankerkette 80 befestigen und das Ende der Kette auf das Deck schrauben. Die Fender (Autoreifen) mit dem Seil 124 am Poller 47 befestigen.

Glue fairleads 75 to handrail. Attach anchor 79 to chain 80 and screw free end of chain to deck. Use yarn 124 to bind fenders 73 (tires) to bollards 47.

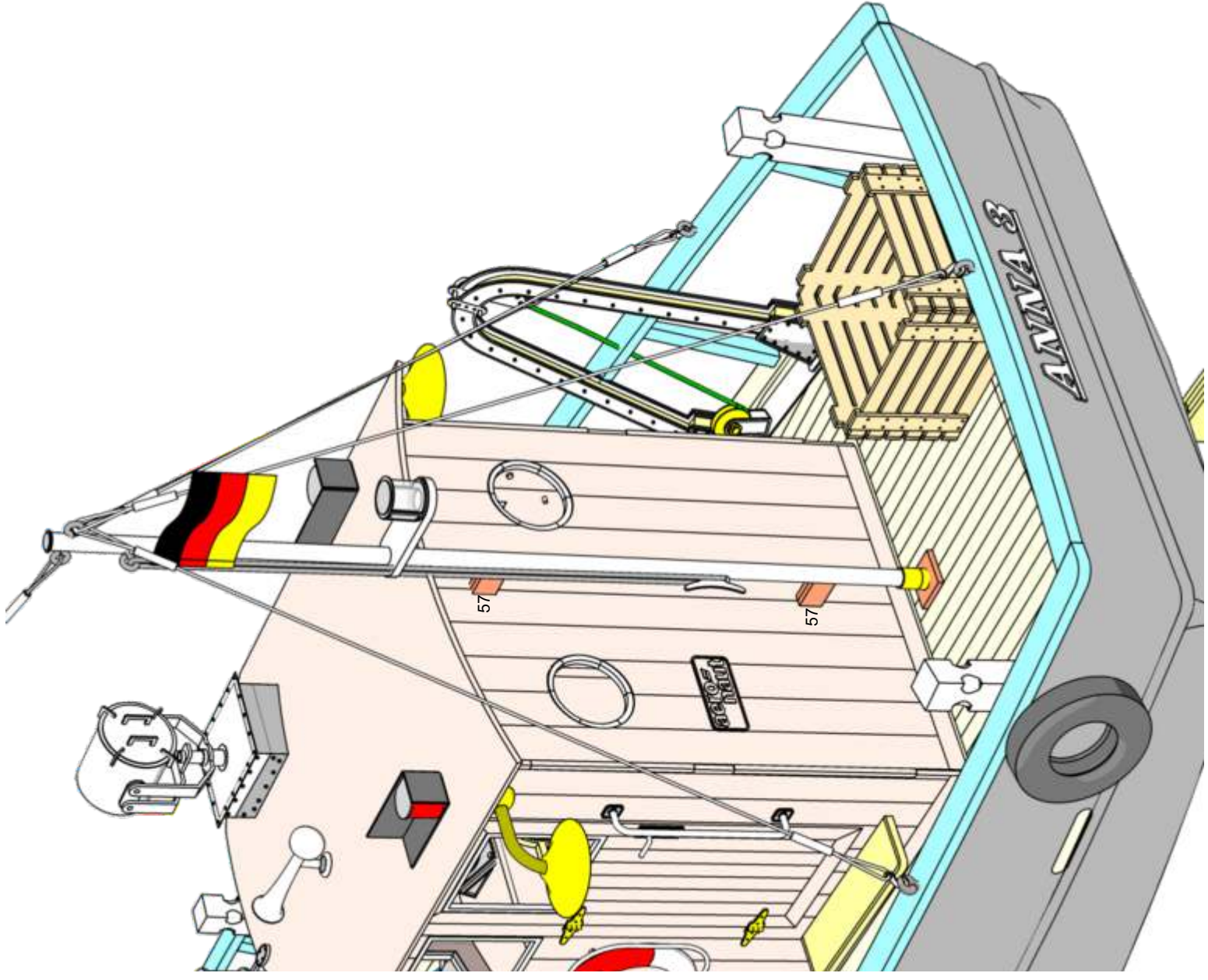


75 Die Kiste für das Netz aus den Teilen 70 - 72 zusammenkleben. Die Teile 71 müssen 45° auf Gehrung geschliffen werden.

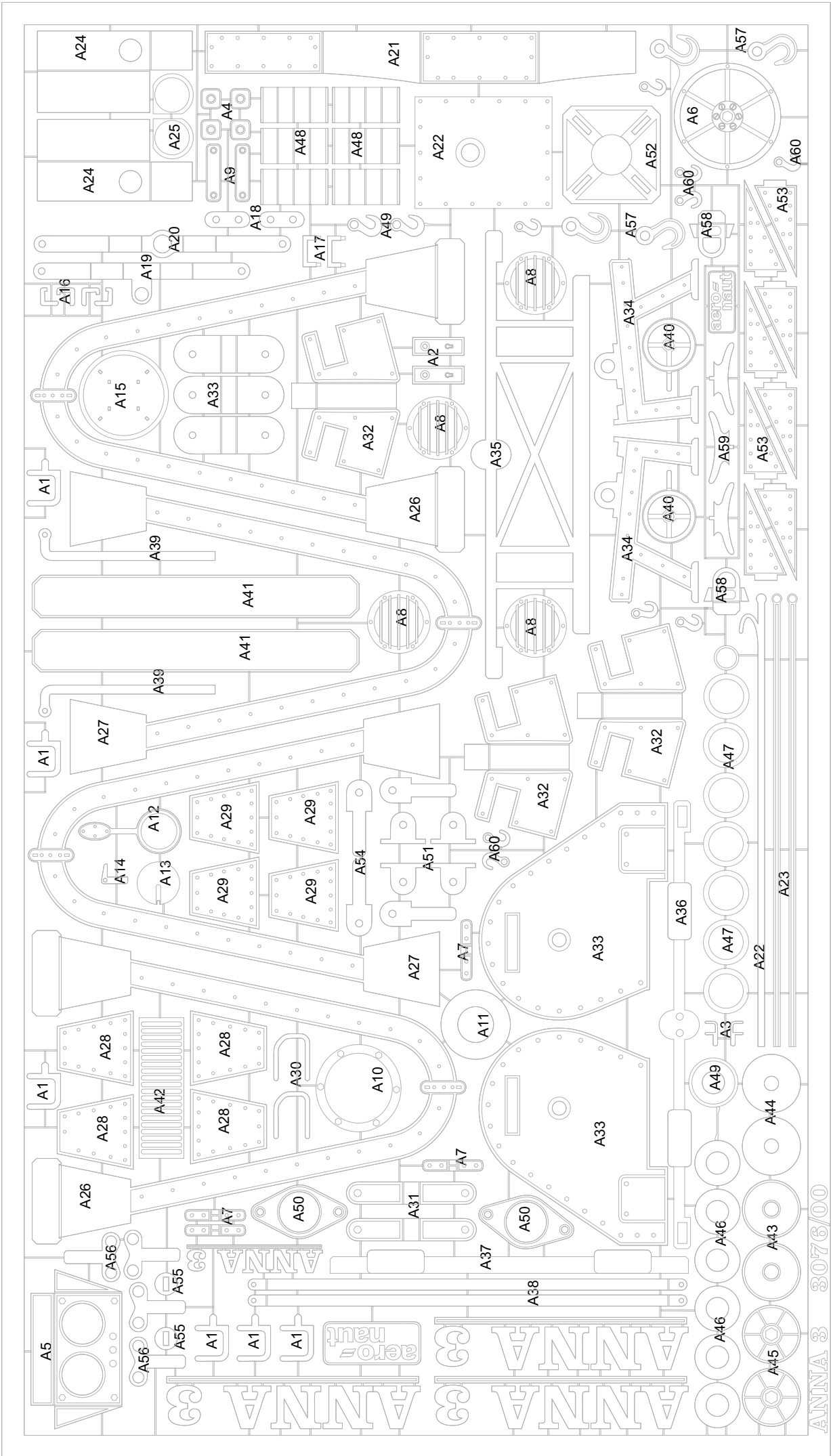
Glue together net storage box from parts 70 - 72. Bevel edges of parts 71 before you glue!

76 Zwei Teile 57 aufeinanderkleben, in die Rückwand des Steuerhauses einsetzen und bis an den Mast drücken. Nur in die Rückwand des Steuerhauses einkleben, nicht an den Mast.

Glue two parts 57 together, insert in rear wheelhouse panel until they touch the mizzen mast. Glue parts 57 to wheelhouse panel, do not glue to mast.





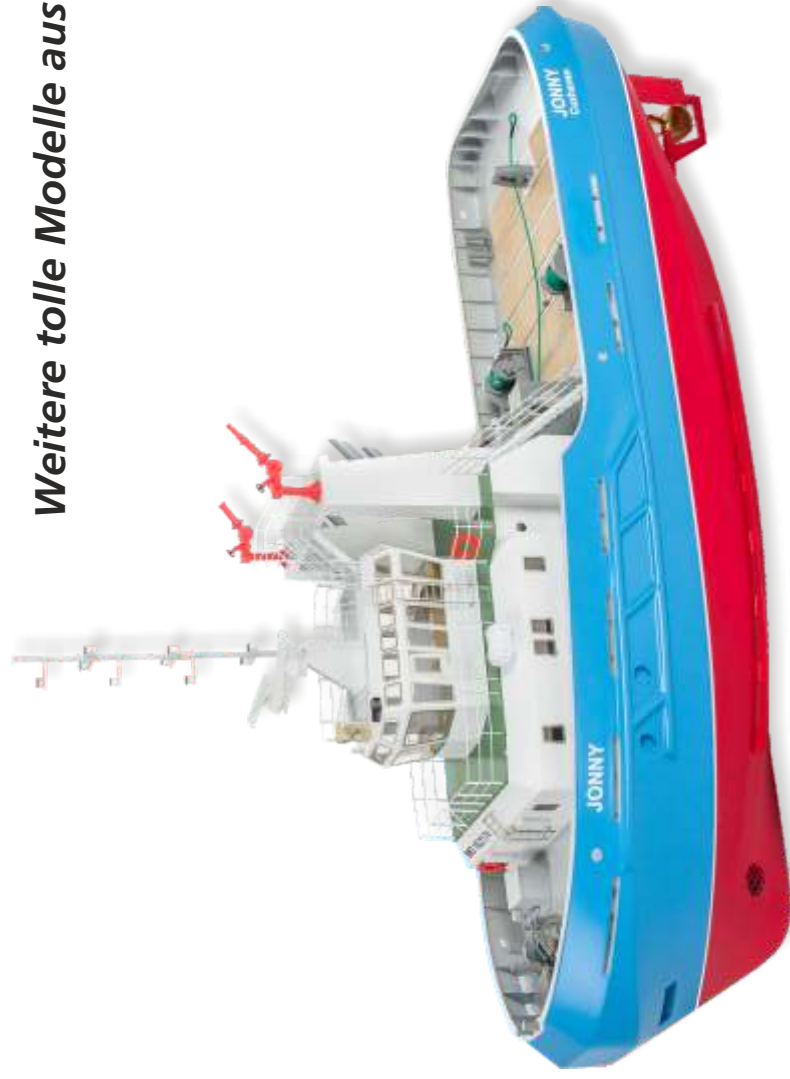


# Stückliste / Parts list

PT0	Beschreibung	Stück	Material	Laserplatte	Form	Maße
No.	Description	Pieces	Material	Laser Sheet	Type	Dimensions
1	Rumpf / hull	1	ABS / ABS		Fertigteil	700x260x150 mm
2	Verstärkung Kiel hinten / reinforcement	1	Pappel / light ply	1	Laserteil	4 mm
3	Steuernrohr-Abstützung / support	1	Pappel / light ply	1	Laserteil	4 mm
4	Motorträger / motor mount	1	Pappel / light ply	1	Laserteil	4 mm
5	Motorträger Seitenteile / motor mount	2	Pappel / light ply	1	Laserteil	4 mm
6	Schrauben Motorbefestigung / mounting screw	2	Metall / metal		Fertigteil	M 3x8
7	Motor Race 620 Navy - Option, nicht enthalten / - optional, not included	1	Metall / metal		Fertigteil	
8	Entstörkondensatoren - Option, nicht enthalten / capacitor - optional, not included	3	Keramik 47nF / ceramics, 47nF		Fertigteil	
9	Kupplung und Schrauben / coupling and screws	1	Metall / metal		Fertigteil	3/4 mm
10	Steuernrohr mit Welle / prop shaft / shaft	1	Messing/Stahl / brass/steel		Fertigteil	5x140 mm
11	Fahrakkuaufnahme / battery box	2	Pappel / light ply	1	Laserteil	4 mm
12	Fahrakkuaufnahme Quersteg / battery box	2	Pappel / light ply	1	Laserteil	4 mm
13	Kielhacke / rudder bracket	1	Birkensperrholz / birch ply	6	Laserteil	3 mm
14	Ruderauflage / rudder bracket	1	Birkensperrholz / birch ply	6	Laserteil	3 mm
15	Ruder / rudder	1	Birkensperrholz / birch ply	6	Laserteil	3 mm
16	Ruder / rudder	1	Birkensperrholz / birch ply	6	Laserteil	3 mm
17	Ruder-Seitenteil / rudder	2	Birkensperrholz / birch ply	3	Laserteil	1 mm
18	Ruderschaft / rudder shaft	1	Messingdraht / brass wire		Zuschnitt	3 x 95 mm
19	Ruderschaftaufnahme / rudder tube	1	Messingrohr / brass tube		Zuschnitt	4/3,1 x 25 mm
20	Ruderhalterung / rudder tube bracket	2	Pappel / light ply	1	Laserteil	4 mm
21	Ruderhalterung / rudder tube bracket	1	Pappel / light ply	1	Laserteil	4 mm
22	Ruderhalterung / rudder tube bracket	1	Pappel / light ply	1	Laserteil	4 mm
23	Rundung / fairing	3	Pappel / light ply	1	Laserteil	4 mm
24	Ruderhebel / rudder arm	1	Aluminium / aluminium		Fertigteil	
25	Gestängeanschluss mit Stopmutter / pushrod connector	2	Metall / metal		Fertigteil	
26	Ständer Streben / boat stand	2	Birkensperrholz / birch ply	6	Laserteil	3 mm
27	Ständer / boat stand	1	Birkensperrholz / birch ply	6	Laserteil	3 mm
28	Ständer / boat stand	1	Birkensperrholz / birch ply	6	Laserteil	3 mm
29	Blechschaube / screw	2	Metall / metal		Fertigteil	2,2x13 mm
30	Servoplatte / servo tray	1	Pappel / light ply	1	Laserteil	4 mm
31	Süßrand Steuerhaus Seiten / coaming	2	Birkensperrholz / birch ply	2	Laserteil	2 mm
32	Süßrand Steuerhaus vorne / coaming	1	Birkensperrholz / birch ply	2	Laserteil	2 mm
33	Süßrand Steuerhaus hinten / coaming	1	Birkensperrholz / birch ply	2	Laserteil	2 mm
34	Verstärkung Besanmast / mast bracket	2	Abachi oder Kiefer / obechi or spruce	5	Laserteil	4 mm
35	Verstärkung Mast / mast bracket	2	Abachi oder Kiefer / obechi or spruce	5	Laserteil	4 mm
36	Unterlage für 38 / support	1	Pappel / light ply	1	Laserteil	4 mm
37	Bootsdeck / deck	1	Pappel / light ply	1	Laserteil	4 mm
38	Ruderhebelabdeckung, im Deck / cover	1	Pappel / light ply	1	Laserteil	4 mm
39	Spantattrappe 39.1-10 / frame top 39.1-10	20	Abachi oder Kiefer / obechi or spruce	5	Laserteil	4 mm
40	Vordersteven / stem post	2	Abachi oder Kiefer / obechi or spruce	5	Laserteil	4 mm
41	Schablone Speigatt 2-teilig / two-piece scupper template	1	Birkensperrholz / birch ply	2	Laserteil	2 mm
42	Süßrand Fischluke seitlich / coaming	2	Birkensperrholz / birch ply	2	Laserteil	2 mm
42.1	Süßrand Fischluke vorne + hinten / coaming	2	Birkensperrholz / birch ply	2	Laserteil	2 mm
43	Rahmen Fischluken Deckel / hatch cover	2	Mahagoni / mahogany	4	Laserteil	1,5 mm
43.1	Rahmen Fischluken Deckel / hatch cover	2	Mahagoni / mahogany	4	Laserteil	1,5 mm
44	Fischluken Deckel / hatch cover	1	Mahagoni / mahogany	4	Laserteil	1,5 mm
45	Handlauf / hand rail	2	Pappel / light ply	1	Laserteil	4 mm
46	Handlauf hinten / hand rail	1	Pappel / light ply	1	Laserteil	4 mm
47	Poller / bollard	6	Abachi oder Kiefer / obechi or spruce		Zuschnitt	8x8x60 mm
48	Steuerhaus Seitenwand / wheel house	2	Mahagoni / mahogany	4	Laserteil	1,5 mm
49	Zwischenwand / reinforcement	1	Mahagoni / mahogany	4	Laserteil	1,5 mm
49.1	Bodenrahmen Steuerhaus / wheel house frame	1	Birkensperrholz / birch ply	2	Laserteil	2 mm
49.2	Boden Steuerhaus / wheel house floor	1	Birkensperrholz / birch ply	2	Laserteil	2 mm
49.3	Boden Halterung / floor bracket	1	Birkensperrholz / birch ply	2	Laserteil	2 mm
49.4	Boden Halterung / floor bracket	2	Birkensperrholz / birch ply	2	Laserteil	2 mm
49.5	Blechschaube / screw	2	Metall / metal		Fertigteil	2,2x6,5 mm
50	Steuerhaus Rückwand / wheel house rear panel	1	Mahagoni / mahogany	4	Laserteil	1,5 mm
51	Vorderwand / wheel house front panel	1	Mahagoni / mahogany	4	Laserteil	1,5 mm
52	Steuerhaus Querverbindung / wheel house brace	1	Mahagoni / mahogany	4	Laserteil	1,5 mm
76	Steuerhaus Vorderwand / wheel house front panel	3	Mahagoni / mahogany	4	Laserteil	1,5 mm
54.1	Steuerpult Unterbau / control console	1	Mahagoni / mahogany	4	Laserteil	1,5 mm
54.2	Steuerpult Abdeckung / control console	1	Mahagoni / mahogany	4	Laserteil	1,5 mm
54.3	Steuerrad / wheel	1	Birkensperrholz / birch ply	3	Laserteil	1 mm
54.4	Steuerrad Achse / wheel shaft	1	Buchenrundstab / beech dowel		Zuschnitt	3x30 mm
55	Lukendeckel / hatch cover	2	Mahagoni / mahogany	4	Laserteil	1,5 mm
56	Steuerhaus Dach / wheel house roof	1	Mahagoni / mahogany	4	Laserteil	1,5 mm
57	Besanmasthalter / mizzen mast support	4	Mahagoni / mahogany	4	Laserteil	1,5 mm
58	Türe / door stop	2	Mahagoni / mahogany	4	Laserteil	1,5 mm
59	Türanschlag / door stop	2	Birkensperrholz / birch ply	2	Laserteil	2 mm
60	Fensterglas / window pane	13	Vivak / Vivak	7	Laserteil	0,5 mm
61	Fensterrahmen / window frame	9	Birkensperrholz / birch ply	3	Laserteil	1 mm
62	Schalldämpfer / silencer	1	Messingrohr / brass tube		Zuschnitt	15/14,1 x 60 mm
63	Auspuffrohr / exhaust pipe	1	Alurohr / aluminium tube		Zuschnitt	8/7,1x130 mm
63.1	Auspuffrohr-Halter / exhaust pipe bracket	2	Pappel / light ply	1	Laserteil	4 mm

Nr.	Beschreibung	Stück		Laserplatte	Form	Maße	Bestell-Nr.
No.	Description	Pieces	Material / Material	Laser Sheet	Type	Dimensions	Order No.
64	Besamast / mizzen mast	1	Alurohr / aluminium tube		Zuschnitt	4/3,1 x 240 mm	
64.1	Besamast Fuß / mast foot	1	Mahagoni / mahogany	4	Laserteil	1,5 mm	
64.2	Besamast Steckung / mizzen mast tube	1	Messingrohr / brass tube		Zuschnitt	5/4,1 x 15 mm	
64.3	Ring Besamast / mizzen mast end stop	1	Messingrohr / brass tube		Zuschnitt	5/4,1 x 5 mm	
65	Mastfuß / mast foot	1	Mahagoni / mahogany	4	Laserteil	1,5 mm	
65.1	Mastfuß unterteil / mast foot doubler	1	Mahagoni / mahogany	4	Laserteil	1,5 mm	
65.2	Mastfuß Buchse / mast foot tube	1	Messingrohr / brass tube		Zuschnitt	9/8,1 x 36 mm	
66	Mast / mast	1	Alurohr / aluminium tube		Zuschnitt	8/7,1 x 330 mm	
67	Hülse für Mast / mast end stop	1	Messingrohr / brass tube		Zuschnitt	9/8,1 x 5 mm	
68	Hülse für Baumbeschlag / boom fitting end stop	1	Messingrohr / brass tube		Zuschnitt	9/8,1 x 10 mm	
69	Ladebaum / boom	2	Alurohr / aluminium tube		Zuschnitt	4/3,1 x 135 mm	
70	Kiste Boden / storage box	1	Birkensperrholz / birch ply	3	Laserteil	1 mm	
71	Kiste Seitenteile / storage box	4	Birkensperrholz / birch ply	3	Laserteil	1 mm	
72	Kiste Bretter / storage box	8	Birkensperrholz / birch ply	3	Laserteil	1 mm	
73	Fender / fender	4	Gummi / Gummi		Fertigteil	32 mm	7361/28
74	Takelgarn / yarn	1	Elasticfaden / ealstic yarn		Zuschnitt		7718/21
75	Lippe / fair lead	2	Metall / metal		Fertigteil	25 mm	5423/25
76	entfällt / not applicable						
77	Block / block	8	Metall / metal		Fertigteil		5227/08
78	Lampenglas / lamp glas	8	Kunststoff / plastic		Fertigteil		
78.1	Lampenträger / lamp board	2	Birkensperrholz / birch ply	3	Laserteil	1 mm	
78.2	Lampenträger Mast / lamp board	1	Birkensperrholz / birch ply	3	Laserteil	1 mm	
78.3	Lampenträger Besamast / lamp board	1	Birkensperrholz / birch ply	3	Laserteil	1 mm	
79	Anker / anchor	1	Metall / metal		Fertigteil		5621/50
80	Ankerkette / anchor chain	1	Metall / metal		Fertigteil		5627/08
81	Schraube für Ankerkette / screw for anchor chain	1	Metall / metal		Fertigteil	M2x6 mm	7772/19
82	Türscharnier / hinge	4	Metall / metal		Fertigteil	7x12 mm	7809/02
82.1	Nägeln für Türscharnier / nails for hinge	16	Metall / metal		Fertigteil	0,7x7 mm	7790/31
83	Griff / Öse / handle	1	Neusilberdraht / nickle silver wire		Zuschnitt	1 x 250 mm	
84	Griff / handle	2	Neusilberdraht / nickle silver wire		Zuschnitt	1,5 x 100 mm	
85	Rettungsring / life ring	2	Kunststoff / plastic		Fertigteil	35 mm	6065/35
86	Rolle für Umlenkrolle / pulley	5	Metall / metal		Fertigteil	10 mm	5847/10
87	Schraube / screw	5	Metall / metal		Fertigteil	M 1,4x8	7772/08
88	Mutter / nut	5	Metall / metal		Fertigteil	M 1,4	7774/51
89	Decklampe / deck light	2	Metall / metal		Fertigteil	22 mm	5065/11
90	Fanfare / horn	1	Metall / metal		Fertigteil	30 mm	5682/31
91	Grundplatte Scheinwerfer / search light base	1	Abachi / Abachi	5	Laserteil	4 mm	
92	Gehäuse Scheinwerfer / search light housing	1	Kunststoff / plastic		Zuschnitt	20x20 mm	
93	Reflektor Scheinwerfer / reflector	1	Kunststoff / plastic		Fertigteil		
94	LED Scheinwerfer / LED	1			Fertigteil		
95	Scheibe Scheinwerfer / search light pane	1	Vivak / Vivak		Laserteil	0,5 mm	
96	Achse Scheinwerfer / search light tube	1	Messingrohr / brass tube		Zuschnitt	4/3,1 x 140 mm	
97	Achse Scheinwerfer / search light shaft	1	Messingrohr / brass tube		Zuschnitt	3/2,1 x 156 mm	
98	Stelling für Ruderhorn / control horn collar	1	Metall / metal		Fertigteil		5842/40
99	Ruderhorn Scheinwerfer / search light control horn	1	Birkensperrholz / birch ply	2	Laserteil	2 mm	
100	Achse Scheinwerfer / search light axle	4	Neusilberdraht / nickle silver wire		Zuschnitt	1,5 x 2,5 mm	
101	Zwischenteil Netzgalgen / gallow spacer	2	Pappel / light ply	1	Laserteil	4 mm	
102	Zwischenteil unten Netzgalgen / gallow spacer	2	Pappel / light ply	1	Laserteil	4 mm	
103	Schablone Netzgalgen / gauge	1	Birkensperrholz / birch ply	2	Laserteil	2 mm	
104	Grundplatte Netzwinde / base plate	1	Birkensperrholz / birch ply	3	Laserteil	1 mm	
105	Rahmen Netzwinde / winch frame	1	Pappel / light ply	1	Laserteil	4 mm	
106	Getriebekasten Netzwinde / gear box housing	4	Pappel / light ply	1	Laserteil	4 mm	
107	Lager Netzwinde / support	2	Birkensperrholz / birch ply	6	Laserteil	3 mm	
108	Außenseite Netztrommel / winch drum	2	Birkensperrholz / birch ply	3	Laserteil	1 mm	
109	Speichen Netztrommel / spokes	2	Pappel / light ply	1	Laserteil	1 mm	
110	Bremsring Netztrommel / brake ring	2	Pappel / light ply	1	Laserteil	4 mm	
111	Innenseite Netztrommel / winch drum	2	Birkensperrholz / birch ply	3	Laserteil	1 mm	
112	Spreichen Netztrommel / spokes	2	Birkensperrholz / birch ply	3	Laserteil	1 mm	
113	Netzwinde Welle Edelstahl / stainless steel shaft	1	Gewindestange / treaded rod		Zuschnitt	M3 x 117 mm	
114	Netztrommel-Alurohr / winch drum spacer	2	Alurohr / aluminium tube		Zuschnitt	10/9,1 x 28 mm	
115	Motorgehäuse Netzwinde / dummy motor	1	Buchenrundstab / beech dowel		Zuschnitt	10x12 mm	
116	Seilwinde / rope drum	2	Pappel / light ply	1	Laserteil	4 mm	
117	Seilwinde für Mutter M3 / rope drum	2	Pappel / light ply	1	Laserteil	4 mm	
118	Distanzstück für 117 / spacer for 117	2	Birkensperrholz / birch ply	3	Laserteil	1 mm	
119	Mutter M3 / M3 nut	2	Metall / metal		Fertigteil	M3	7774/03
120	Achse Bremse Netzwinde / winch brake shaft	2	Neusilberdraht / nickle silver wire		Zuschnitt	1 x 35 mm	
121	Hülse für Takelage / sleeve	16	Alurohr / aluminium tube		Zuschnitt	2/1,6 x 10 mm	
122	Ruderanlenkung / pushrod	2	Stahldraht / piano wire		Zuschnitt	1 x 130 mm	
123	Distanzringe für Netzwinde / spacer	4	Birkensperrholz / birch ply	2	Laserteil	2 mm	
123.1	Distanzringe für Netzwinde / spacer	2	Pappel / light ply	1	Laserteil	4 mm	
124	Seil für Netz und Baum / rope	1			Zuschnitt	5 m	7718/04
125	Flagge / flag	1	Stoff / fabric		Fertigteil		7985/01
126	Boden Fischkiste / storage box	3	Birkensperrholz / birch ply	3	Laserteil	1 mm	
127	Seitenteil Fischkiste / storage box	6	Birkensperrholz / birch ply	3	Laserteil	1 mm	
128	Seitenteil Fischkiste / storage box	6	Birkensperrholz / birch ply	3	Laserteil	1 mm	
129	Ringschraube / eye bolt	17	Metall / metal		Fertigteil		5463/10
130	Neusilberdraht für Pos. 84, 100 / nickle silver wire for items 84, 100	1	Neusilberdraht / nickle silver wire		Zuschnitt	1,5 x 250 mm	
131	Neusilberdraht für Pos. 83, 120 / nickle silver wire for items 83, 120	1	Neusilberdraht / nickle silver wire		Zuschnitt	1 x 330 mm	
A1-A59	Ätzteileplatte / photo etched parts	1	Neusilber / nickle silver		Fertigteil		

## Weitere tolle Modelle aus unserem Programm



### **Hafenschlepper JONNY**

Lasercut Bausatz aus Holz und ABS mit großem GfK-Rumpf mit vielen eingearbeiteten Details, umfangreichem Beschlagteilsatz und funktionsfähigen Winden, Löschmonitoren und Lichtfunktionen.

Maßstab ca. 1:32  
Länge ca. 990 mm  
Breite ca. 308 mm  
Gesamthöhe ca. 675 mm  
Gewicht ca. 14 kg

### **Lotsenboot PILOT**

Lasercut-Bausatz aus ABS mit großem Ätzteilsatz, Beleuchtungsfunktionen. und viele Möglichkeiten für einen weiteren Ausbau.

Maßstab ca. 1:25  
Länge ca. 715 mm  
Breite ca. 200 mm  
Gewicht ca. 3 kg



# aero=naut

aero-naut Modellbau  
Stuttgarter Strasse 18-22  
D-72766 Reutlingen

[www.aero-naut.de](http://www.aero-naut.de)

**und viele mehr auf [www.aero-naut.de](http://www.aero-naut.de)**