

**CC-02 S** SHORT WHEELBASE  
ショートホイールベース

1/10 電動RC 4WDオフロードカー  
**メルセデス・ベンツ  
ユニモグ 406**  
(CC-02シャーシ)

Mercedes-Benz, and the design of the enclosed product are subject to intellectual property protection owned by Daimler AG. They are used by Tamiya, Inc. under license.



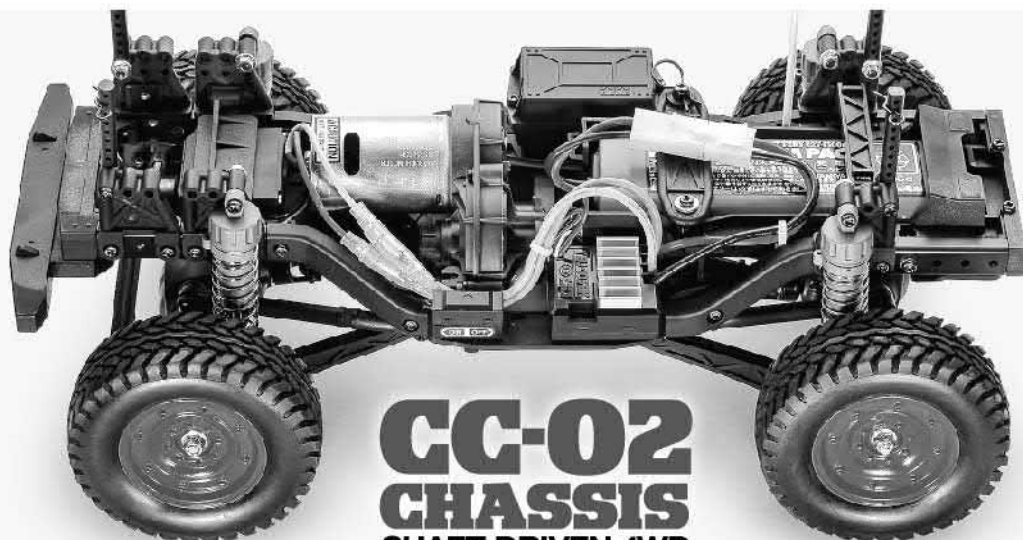
**1/10 SCALE R/C 4WD OFF ROAD CAR**

**MERCEDES-BENZ  
UNIMOG 406**  
**SERIES U900**



**ASSEMBLY KIT** 組み立てキット

★製品改良のためキットは予告なく仕様を変更することがあります。  
★Specifications are subject to change without notice.  
★Technische Daten können im Zuge ohne Ankündigung verändert werden.  
★Caractéristiques pouvant être modifiées sans information préalable.



TAMIYA, INC.



3-7 ONDAWARA, SURUGA-KU, SHIZUOKA JAPAN

# MERCEDES-BENZ UNIMOG 406 SERIES U900 (CC-02 CHASSIS)

●小学生や組み立てになれない方は、模型にくわいの方にお手伝いをお願いしてください。

## 組み立てる前に用意する物

ITEMS REQUIRED  
ERFORDERLICHES ZUBEHÖR  
OUTILLAGE NECESSAIRE

### 《ラジオコントロールメカ》

このRCカーには、ESC (スピードコントローラー) 付き2チャンネルプロポセット (小型受信機、小型ESC (スピードコントローラー)、標準型サーボのセットがお勧めです。) をご使用ください。他社製品を使用した場合、それによって生じた不具合につきましては保証いたしかねますのでご了承願います。

★取り扱いについては、それぞれの説明書をご覧ください。

### 《走行用バッテリー・充電器》

このキットはタミヤ走行用バッテリー専用です。専用充電器とともにご用意ください。

### RADIO CONTROL UNIT

Standard 2-channel R/C unit plus electronic speed controller is suggested for this model (a combination of small receiver and electronic speed controller, plus standard size servo is recommended).

★Read and follow instructions supplied with R/C unit.

### POWER SOURCE

This kit is designed to use a Tamiya battery pack. Charge battery according to manual supplied with battery.

### FERNSTEUER-EINHEIT

Für dieses Modell wird eine übliche RC-Einheit mit einem elektronischen Fahrregler vorgeschlagen (eine Kombination eines kleinen Empfängers mit elektronischem Fahrregler und Servo in Normalgröße wird empfohlen).

★Lesen und befolgen Sie die der RC-Einheit beiliegende Anleitung.

### STROMQUELLE

Für diesen Bausatz benötigt man den Tamiya Akkupack. Den Akku gemäß Anweisung aufladen.

### ENSEMBLE DE RADIOCOMMANDE

Pour piloter ce modèle, nous vous suggérons d'employer un ensemble de radiocommande 2 voies standard avec variateur de vitesse électronique (une combinaison d'un récepteur et variateur de petite taille et d'un servo de taille standard est recommandée.).

★Lire et suivre les instructions fournies avec l'ensemble R/C.

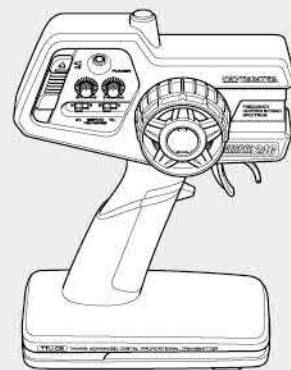
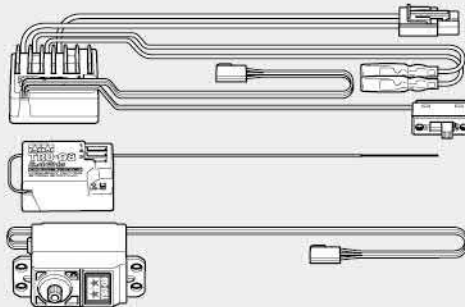
### ALIMENTATION

Le moteur qui équipe ce modèle peut être alimenté par un pack d'accus Tamiya. Charger le pack selon les indications du manuel du pack et du chargeur.

★標準型サーボをお使いください。小型サーボは搭載出来ません。  
★Use standard size servo. Small size servo cannot be installed.  
★Servos in Standardgröße verwenden. Kleinere Servos können nicht eingebaut werden.  
★Utiliser un servo de taille standard. Un mini-servo ne peut pas être installé.

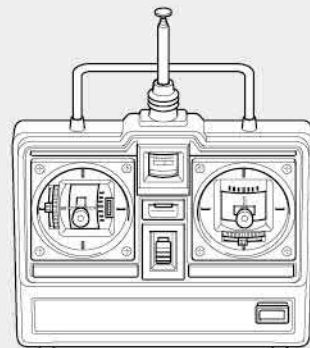
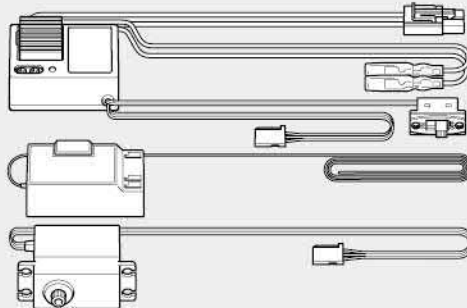
## タミヤ・ファインスペック 2.4G プロポ / ESC付き

Tamiya FINESPEC 2.4G R/C system  
Tamiya FINESPEC 2.4G R/C System  
Ensemble R/C Tamiya FINESPEC 2.4G  
(※ESCはエレクトロニック スピードコントローラーの略です。)



## ESC付き2チャンネルプロポ

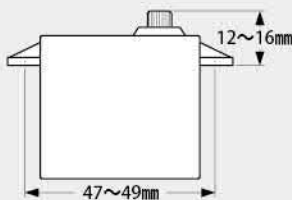
2-channel R/C unit with electronic speed controller  
2-Kanal RC-Einheit mit elektronischem Fahrregler  
Ensemble R/C 2 voies avec variateur électronique



★ホイールタイプ送信機も選べます。  
★Wheel type transmitter is also available.  
★Ein Lenkrad-Sender kann auch verwendet werden.  
★Un émetteur de type volant est également utilisable.

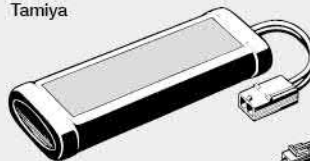
## 《使用できるサーボの大きさ》

Suitable servo size  
Größe der Servos  
Dimensions max des servos



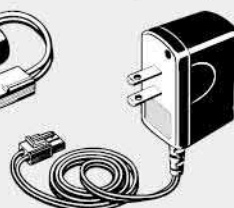
## タミヤ走行用バッテリー

Tamiya battery pack  
Tamiya Akkupack  
Pack d'accus  
Tamiya



## 専用充電器

Compatible charger  
Geignetes Ladegerät  
Chargeur compatible



## 《使用する塗料》 TAMIYA COLOR PAINTS / TAMIYA-FARBEN / PEINTURES TAMIYA

### 《ポリカーボネート用タミヤカラー》

TAMIYA POLYCARBONATE PAINTS

PS-5 ●ブラック / Black / Schwarz / Noir

PS-31 ●スモーク / Smoke / Rauchfarben / Fumé

PS-32 ●コルサグレイ / Corsa gray / Corsa-Grau / Corsa grey

### 《プラスチック用タミヤカラー》

TAMIYA PLASTIC PAINTS

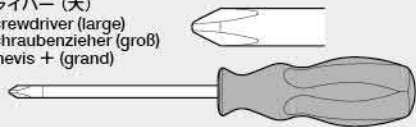
TS-8 ●イタリアンレッド / Italian red / Italienisches Rot / Rouge Italien



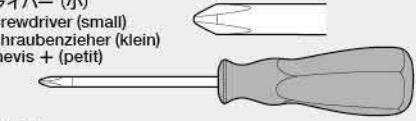
●左の表を参照し、使用する塗料をご用意ください。タミヤからはスプレー塗料、筆塗り塗料のほか各種塗装用品が発売されています。

## 《用意する工具》 RECOMMENDED TOOLS / BENÖTIGTE WERKZEUGE / OUTILLAGE

+ドライバー (大)  
+ Screwdriver (large)  
+ Schraubenzieher (groß)  
Tournevis + (grand)



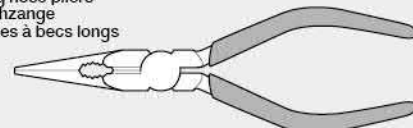
+ドライバー (小)  
+ Screwdriver (small)  
+ Schraubenzieher (klein)  
Tournevis + (petit)



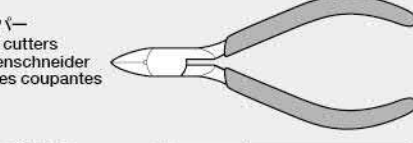
ピンセット  
Tweezers  
Pinzette  
Précettes



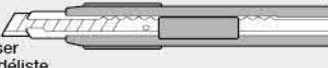
ラジオペンチ  
Long nose pliers  
Flachzange  
Pincés à becs longs



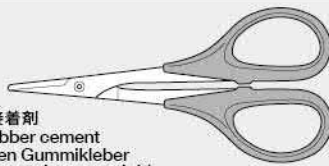
ニッパー  
Side cutters  
Seitenschneider  
Pincés coupantes



クラフトナイフ  
Modeling knife  
Modellbäumesser  
Couteau de modéliste



はさみ  
Scissors  
Schere  
Ciseaux



合成ゴム系接着剤  
Synthetic rubber cement  
Synthetischen Gummikleber  
Colle pour caoutchouc synthétique



★この他に、ピンバイス、ボディリーマー、ヤスリや柔らかい布、ウエス、ノギスがあると便利です。  
★A file, pin vise, body reamer, soft cloth and caliper will also assist in construction.  
★Beim Zusammenbau können eine Feile, Bohrer, Karosserie-Bohrer, weiches Tuch und ein Meßschieber hilfreich sein.  
★Une lime, alésoir à carrosserie, outil à percer, un chiffon et un pied à coulisse seront également utiles.



●組み立てる前に説明図を必ずお読みください。また、保護者の方もお読みください。



●小さなお子様のいる場所での工作はおやめください。小さな部品やビニール袋を口に入れたりする危険があります。



●小学生やうまく組み立てられない方は、保護者の方やRCカーに詳しい方にお手伝いをお願いしてください。



●工具で固い物を切らないでください。刃が折れるなどの危険があります。



●色を塗る時や、接着剤を使う場合は必ず窓を開けて換気に注意してください。



●組み立てる時はまわりに注意してください。また、工具を振り回すようなことはやめてください。

### CAUTION

- Read carefully and fully understand the instructions before commencing assembly. A supervising adult should also read the instructions if a child assembles the model.
- When assembling this kit, tools including knives are used. Extra care should be taken to avoid personal injury.
- Read and follow the instructions supplied with paints and/or cement, if used (not included in kit).
- Keep out of reach of small children. Children must not be allowed to put any parts in their mouths, or pull vinyl bags over their heads.

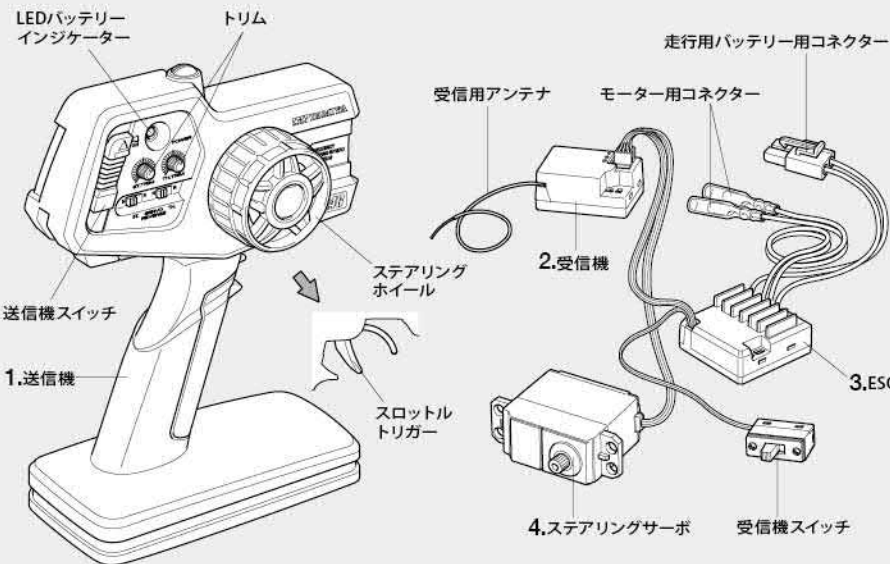
### VORSICHT

- Bevor Sie mit dem Zusammenbau beginnen, sollten Sie alle Anweisungen gelesen und verstanden haben. Falls ein Kind das Modell zusammenbaut, sollte ein beaufsichtigender Erwachsener die Bauanleitung ebenfalls gelesen haben.
- Beim Zusammenbau dieses Bausatzes werden Werkzeuge einschließlich Messer verwendet. Zur Vermeidung von Verletzungen ist besondere Vorsicht angebracht.
- Wenn Sie Farben und/oder Kleber verwenden (nicht im Bausatz enthalten), beachten und befolgen Sie die dort beiliegenden Anweisungen.
- Bausatz von kleinen Kindern fernhalten. Verhüten Sie, daß Kinder irgendwelche Bauteile in den Mund nehmen oder Plastiktüten über den Kopf ziehen.

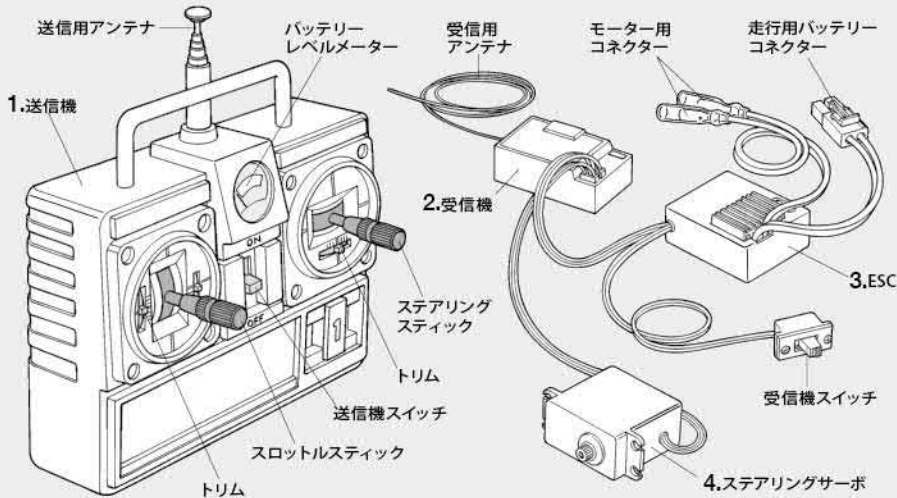
### PRECAUTIONS

- Bien lire et assimiler les instructions avant de commencer l'assemblage. La construction du modèle par un enfant doit s'effectuer sous la surveillance d'un adulte.
- L'assemblage de ce kit requiert de l'outillage, en particulier des couteaux de modélisme. Manier les outils avec précaution pour éviter toute blessure.
- Lire et suivre les instructions d'utilisation des peintures et ou de la colle, si utilisées (non incluses dans le kit).
- Garder hors de portée des enfants en bas âge. Ne pas laisser les enfants mettre en bouche ou sucer les pièces, ou passer un sachet vinyl sur la tête.

## 《タミヤ・ファインスペック 2.4G プロポ / ESC (スピードコントローラー) 付き》 TAMIYA FINESPEC 2.4G R/C SYSTEM (WITH ELECTRONIC SPEED CONTROLLER)



## 《スティックタイプ送信機》STICK TYPE TRANSMITTER



## 《2チャンネルプロポの名称》

- 送信機=コントロールボックスとなるもので、ステアリング、スロットルの操作を電波信号に変えて発信します。  
●ステアリングホイール、スロットルトリガー=ステアリングホイールでステアリングサーボを、スロットルトリガーでESCをコントロールします。
- 受信機=送信機からの電波を受け、それをESCやサーボにつたえます。
- ESC (スピードコントローラー)=受信機が受けた電波信号を電気的な信号に変え、車のスピードをコントロールします。
- ステアリングサーボ=受信機が受けた電波信号を機械的な動きに変え、ハンドルを切ります。

## COMPOSITION OF 2-CHANNEL R/C UNIT

- Transmitter: Serves as control box. Steering wheel/stick and throttle trigger/stick movements are transformed into radio signals which are transmitted through the antenna.
- Receiver: Accepts signals from the transmitter and converts them into pulses that operate the model's servo and speed controller.
- Electronic speed controller: Accepts signals received from the receiver and controls the current going to the motor.
- Steering servo: Transforms signals received from the receiver into mechanical movements.

## ZUSAMMENSTELLUNG DER 2-KANAL RC-EINHEIT

- Sender: Dient als Steuergerät. Lenkrad/-knüppel- und Gaszuggriff/-knüppelbewegungen werden in Funksignale umgewandelt und über die Antenne ausgesendet.  
●Lenkrad und Gaszuggriff: Setzt die Servos in Bewegung, welche das Auto lenken und Gas geben.
- Empfänger: Der Empfänger nimmt die Signale des Senders auf und wandelt sie in Steuerimpulse für das Lenkservo und den Fahrregler um.
- Elektronischer Fahrregler: Erhält Steuersignale vom Empfänger und regelt den zum Motor fließenden Strom.
- Lenkservo: Wandelt die vom Empfänger kommenden Lenksignale in mechanische Bewegung um.

## COMPOSITION D'UN ENSEMBLE R/C 2 VOIES

- Émetteur: sert de boîtier de commande. Les actions sur le manche de direction/volant ou sur le manche de gaz/gâchette sont converties en signaux radio transmis par le biais de l'antenne.  
●Volant/Gâchette: permettent de contrôler respectivement la direction et le régime moteur du modèle.
- Récepteur: capte les signaux de l'émetteur, les convertit en impulsions et contrôle les mouvements du(des) servo(s) et le variateur électronique de vitesse.
- Variateur électronique de vitesse: reçoit un signal du récepteur et régule la quantité de courant alimentant le moteur.
- Servo de direction: convertit les signaux émanant du récepteur en mouvements mécaniques.





作る前にならず  
お読みください。  
Read before assembly.  
Erst lesen - dann bauen.  
Lire avant assemblage.

★お買い求めの際、また組み立ての前には必ず内容をお確かめください。万一不良品、不足部品などありました場合には、お買い求めの販売店にご相談ください。

★小さなビス、ナット類が多く、よく似た形の部品もあります。図をよく見てゆっくりに確実に組んでください。金具部品は少し多目に入っています。予備として使ってください。

このマークはグリスを塗る部分に指示しました。必ず、グリスアップして、組みこんでください。

★There are many small screws, nuts and similar parts. Assemble them carefully referring to the drawings. To prevent trouble and finish the model with good performance, it is necessary to assemble each step exactly as shown.

Apply grease to the places shown by this mark. Apply grease first, then assemble.

★Viele kleine Schrauben und Mutter etc. müssen genau der Anleitung nach eingebaut werden. Exaktes Bauen bringt ein gutes Modell mit bester Leistung.

Stellen mit diesem Zeichen erst fetten, dann zusammenbauen.

★Il y a beaucoup de petites vis, d'écrous et de pièces similaires. Les assembler soigneusement en se référant aux dessins. Pour éviter les erreurs suivre les stades du montage dans l'ordre indiqué.

Graisser les endroits indiqués par ce symbole. Graisser d'abord, assembler ensuite.

※の部品はキットには含まれていません。

Parts marked ※ are not included in kit.

Teile mit ※ sind im Bausatz nicht enthalten.

Les pièces marquées ※ ne sont pas incluses dans le kit.

## CC-02S

SHORT WHEELBASE  
ショートホイールベース

- このキットは、ホイールベース242mm (ショートホイールベース) です。⑨より先はショートホイールベース仕様の組み立てになります。
- This kit uses the CC-02S (short wheelbase: 242mm). The steps after ⑨ show the instructions for short wheelbase.
- Der Bausatz basiert auf dem CC-02S (kurzer Radstand: 242mm). Die Arbeitsschritte nach ⑨ zeigen die Anweisungen für den kurzen Radstand.
- Ce kit utilise le châssis CC-02S (empattement court: 242mm). Les étapes après ⑨ donnent les instructions pour un empattement court.

★組み立てに入る前に説明図を最後までよく見て、全体の流れをつかんでください。

★各部品の寸法精度を高めてあり、ビスのねじ込み等が硬い場合があります。その際には少量のグリスを付けて組み立ててください。

★Study the instructions thoroughly before assembly.

★Apply grease to screw tips if the fit is tight.

★Vor Baubeginn die Bauanleitung genau durchlesen.

★Auf die Schraubenspitze Fett auftragen falls der Sitz zu stramm ist.

★Assimilez les instructions parfaitement avant l'assemblage.

★Appliquer de la graisse à l'extrémité de la vis si l'assemblage est trop juste.

## 1 《走行用バッテリーの充電》

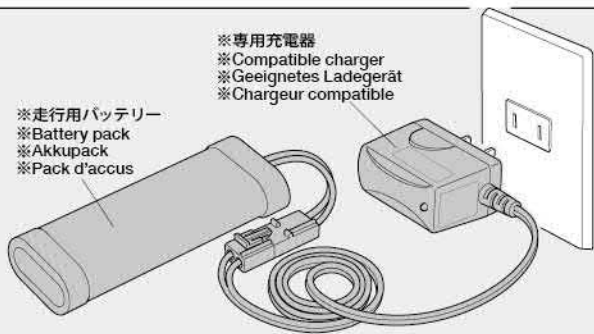
Charging battery pack  
Aufladen des Akkupack  
Chargement de la pack d'accus

★充電方法や取り扱い上の注意はバッテリーおよび専用充電器に付属の取扱説明書をよくお読みください。

★When handling battery/charger, read supplied instructions carefully.

★Zur Bedienung von Akku/Ladegerät die mitgelieferte Anleitung sorgfältig lesen.

★Se référer et lire attentivement les instructions et les précautions d'emploi fournies avec le chargeur et la batterie.

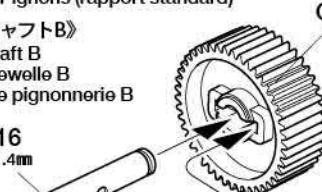


## 2 ギヤの組み立て (標準ギヤ比)

Gears (standard gear ratio)  
Getriebe (Baukastenübersetzung)  
Pignons (rapport standard)

《ギヤシャフトB》  
Gear shaft B  
Getriebewelle B  
Arbre de pignonnnerie B

MA16  
5×31.4mm



GB2 45Tギヤ  
45T Gear  
45Z Zahnrad  
Pignon 45 dents

GB1 26Tギヤ  
26T Gear  
26Z Zahnrad  
Pignon 26 dents

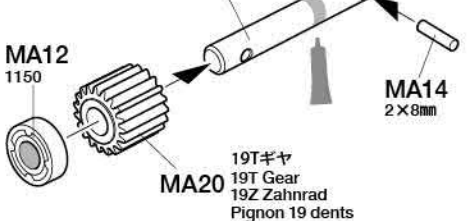
MA12  
1150

MA11  
4mm

★押し込みます。  
★Snap on.  
★Einschnappen.  
★Insérer.

《ギヤシャフトA》  
Gear shaft A  
Getriebewelle A  
Arbre de pignonnnerie A

MA15  
5×37.8mm

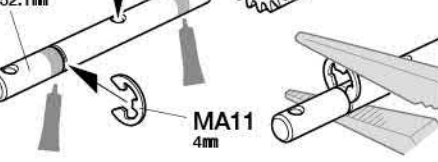


MA12  
1150

《ギヤシャフトC》  
Gear shaft C  
Getriebewelle C  
Arbre de pignonnnerie C

MA13  
2×10mm

MA17  
5×52.1mm



GB3 20Tギヤ  
20T Gear  
20Z Zahnrad  
Pignon 20 dents

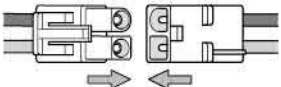
MA12  
1150

## A ①~⑦

袋詰Aを使用します  
BAG A / BEUTEL A / SACHET A

### 1

しっかり取り付けます。  
Connect firmly.  
Fest einstecken.  
Connecter fermement.



### 2

- MA11 4mmEリング (E-Ring, Circlip) x2
- MA12 1150プラベアリング (Plastic bearing, Plastik-Lager, Palier en plastique) x6
- MA13 2×10mmシャフト (Shaft, Achse, Axe) x3
- MA14 2×8mmシャフト (Shaft, Achse, Axe) x1

MA15 5×37.8mmギヤシャフトA (Gear shaft A, Getriebewelle A, Arbre de pignonnnerie A) x1

MA16 5×31.4mmギヤシャフトB (Gear shaft B, Getriebewelle B, Arbre de pignonnnerie B) x1

MA17 5×52.1mmギヤシャフトC (Gear shaft C, Getriebewelle C, Arbre de pignonnnerie C) x1

## 《低速ギヤ比への変更》

Low speed gear ratio  
Langsame Übersetzung  
Rapport basse vitesse

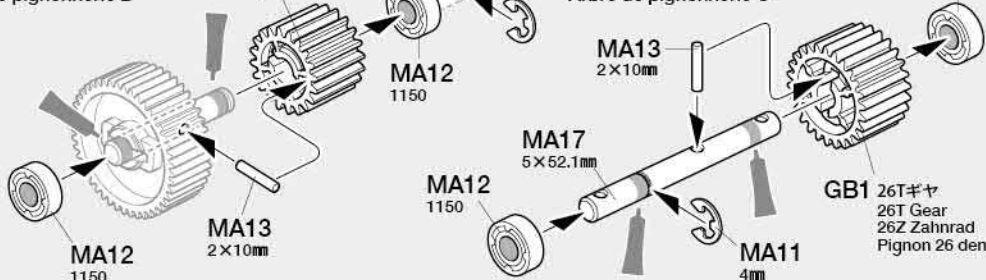
《ギヤシャフトB》  
Gear shaft B  
Getriebewelle B  
Arbre de pignonnnerie B

GB3 20Tギヤ  
20T Gear  
20Z Zahnrad  
Pignon 20 dents

MA11 4mm

《ギヤシャフトC》  
Gear shaft C  
Getriebewelle C  
Arbre de pignonnnerie C

MA12 1150



MA12 1150

MA13 2×10mm






MA17 5×52.1mm

MA11 4mm

GB1 26Tギヤ  
26T Gear  
26Z Zahnrad  
Pignon 26 dents



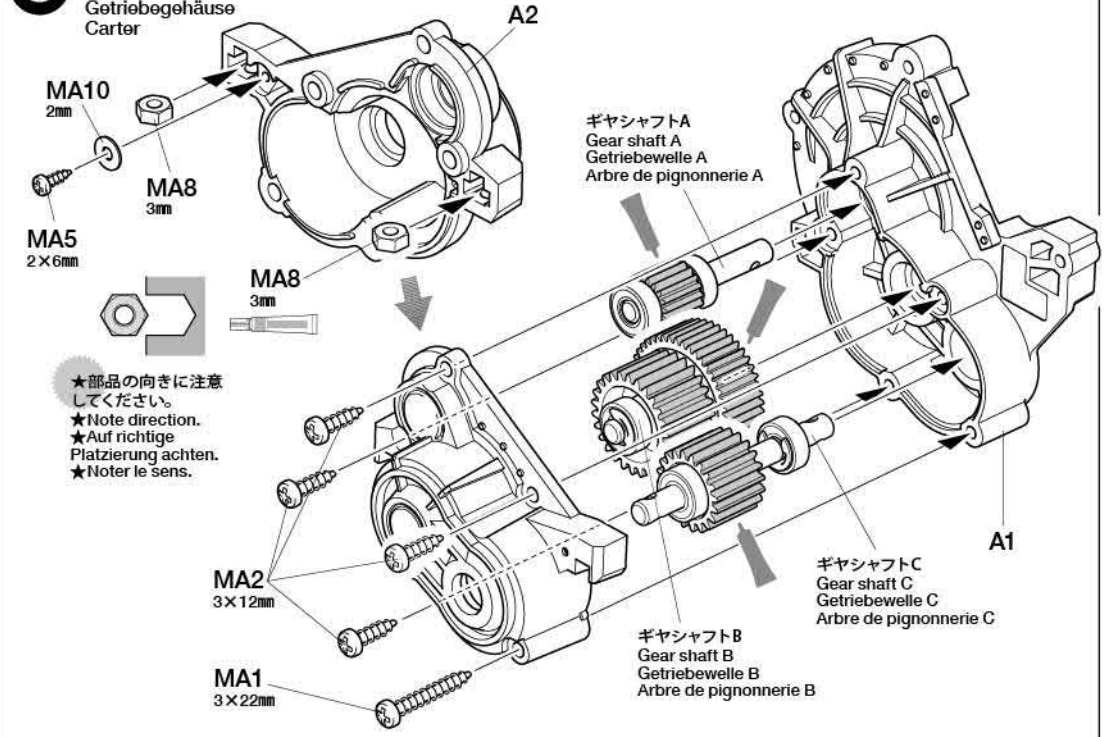
**3**



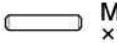
-  **MA1** x1  
3×22mm タッピングビス  
Tapping screw  
Schneidschraube  
Vis décollétée
-  **MA2** x4  
3×12mm タッピングビス  
Tapping screw  
Schneidschraube  
Vis décollétée
-  **MA5** x1  
2×6mm タッピングビス  
Tapping screw  
Schneidschraube  
Vis décollétée
-  **MA8** x2  
3mm ナット  
Nut  
Mutter  
Ecrou
-  **MA10** x1  
2mm フッシャー  
Washer  
Beilagscheibe  
Rondelle

このマークは合成ゴム系接着剤で脱落防止をする部品に指示しました。接着する部分を確認して、少量の接着剤で接着してください。  
Apply synthetic rubber cement to the places shown by this mark.  
An Stellen mit dieser Markierung synthetischen Gummikleber auftragen.  
Utilisez de la colle pour caoutchouc synthétique aux endroits indiqués par ce symbole.

### 3 ギヤボックスの組み立て

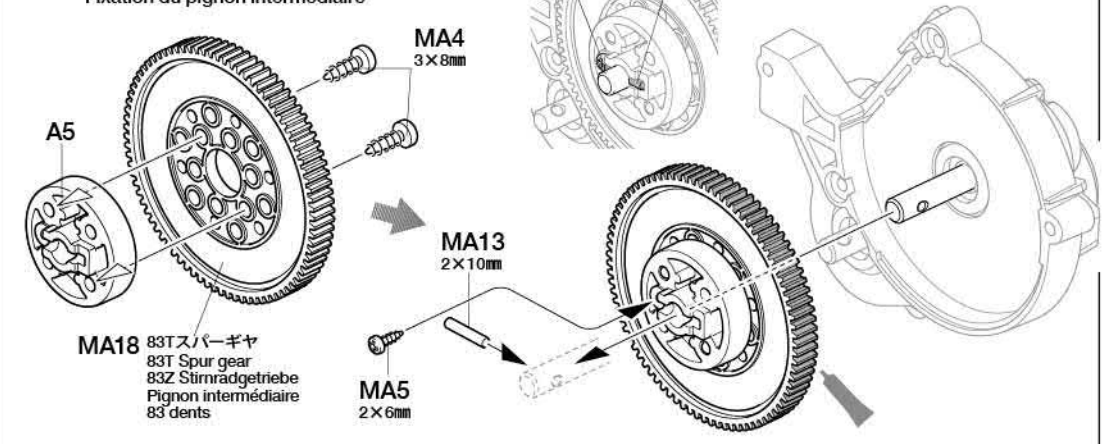
Gearbox  
Getriebegehäuse  
Carter






**4**

-  **MA4** x2  
3×8mm タッピングビス  
Tapping screw  
Schneidschraube  
Vis décollétée
-  **MA5** x1  
2×6mm タッピングビス  
Tapping screw  
Schneidschraube  
Vis décollétée
-  **MA13** x1  
2×10mm シャフト  
Shaft  
Achse  
Axe

### 4 スパーギヤの取り付け

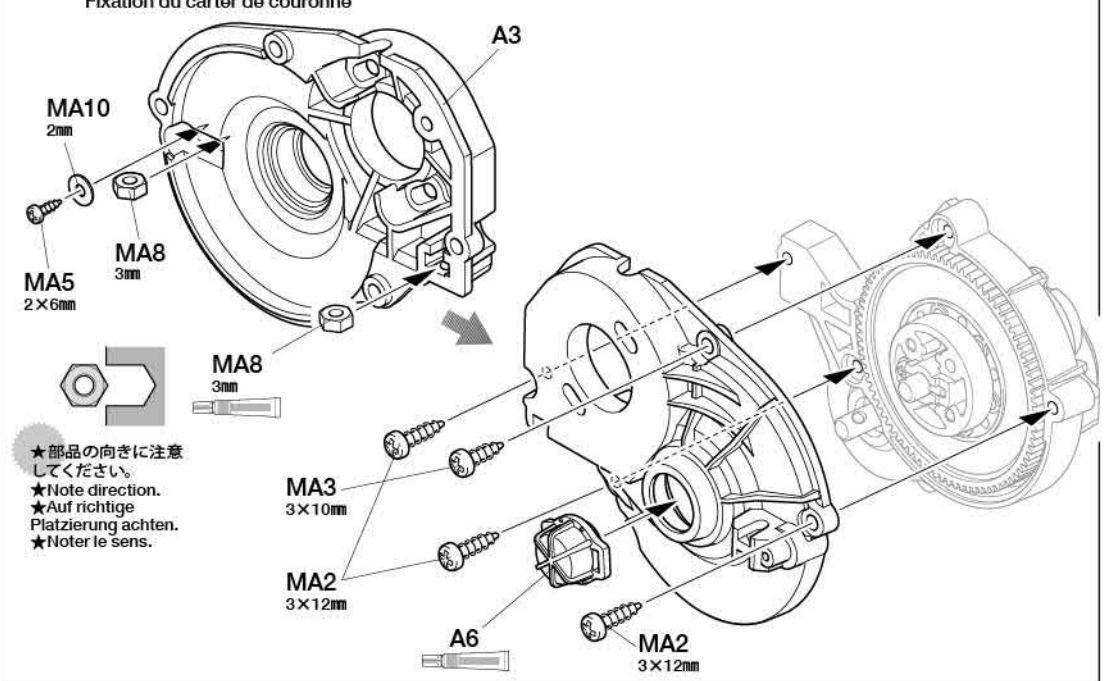
Attaching spur gear  
Stirradgetriebe-Einbau  
Fixation du pignon intermédiaire

**5**

-  **MA2** x3  
3×12mm タッピングビス  
Tapping screw  
Schneidschraube  
Vis décollétée
-  **MA3** x1  
3×10mm タッピングビス  
Tapping screw  
Schneidschraube  
Vis décollétée
-  **MA5** x1  
2×6mm タッピングビス  
Tapping screw  
Schneidschraube  
Vis décollétée
-  **MA8** x2  
3mm ナット  
Nut  
Mutter  
Ecrou
-  **MA10** x1  
2mm フッシャー  
Washer  
Beilagscheibe  
Rondelle

### 5 スパーギヤカバーの取り付け

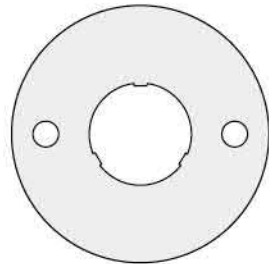
Attaching spur gear cover  
Einbau der Abdeckung des Stirradgetriebes  
Fixation du carter de couronne



**6**

**MA7** ×1  
3×3mmイモネジ  
Grub screw  
Madenschraube  
Vis pointeau

**MA19** ×1  
16Tピニオンギヤ  
16T Pinion gear  
16Z Motorritzel  
Pignon moteur  
16 dents



モータープレート...×1  
Motor plate  
Motor-Platte  
Plaque-moteur

**7**

**MA6** ×3  
3×8mmキャップスクリュー  
Cap screw  
Zylinderkopfschraube  
Vis à tête cylindrique

**MA9** ×2  
3×0.7mmスペーサー  
Spacer  
Distanzring  
Entretoise

**B** **8~17**  
袋詰Bを使用します  
BAG B / BEUTEL B / SACHET B

**8**

**MB2** ×1 3×18mm丸ビス  
Screw  
Schraube  
Vis

**MA1** ×2 3×22mmタッピングビス  
Tapping screw  
Schneidschraube  
Vis décollée

**MB5** ×3 3×15mmタッピングビス  
Tapping screw  
Schneidschraube  
Vis décollée

**MA3** ×2 3×10mmタッピングビス  
Tapping screw  
Schneidschraube  
Vis décollée

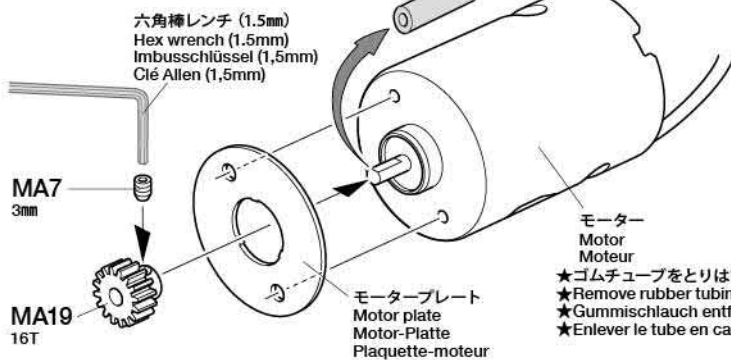
**MB6** ×1  
3mmワッシャー (大)  
Washer (large)  
Beilagscheibe (groß)  
Rondelle (grand)

**MB9** ×1  
マウントネジ  
Mount screw  
Befestigungsschraube  
Vis de montage

**MB11** ×1  
スナップピン (大)  
Snap pin (large)  
Federstecker (groß)  
Epingle métallique (grande)

**6**

ピニオンギヤの取り付け  
Attaching pinion gear  
Befestigung des Motorritzels  
Fixation du pignon moteur



★平らな部分にしめ込みます。  
★Firmly tighten on shaft flat.  
★Auf der flachen Seite des Schaftes festziehen.  
★Bloquer sur le méplat de l'arbre.

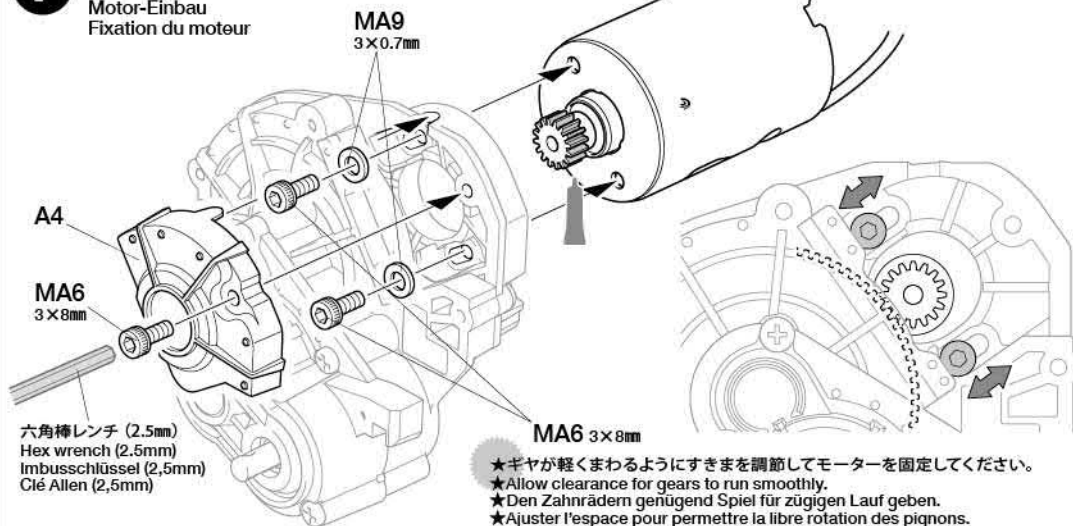
モーター  
Motor  
Moteur

★ゴムチューブをとりはずします。  
★Remove rubber tubing.  
★Gummischlauch entfernen.  
★Enlever le tube en caoutchouc.

← 14mm

**7**

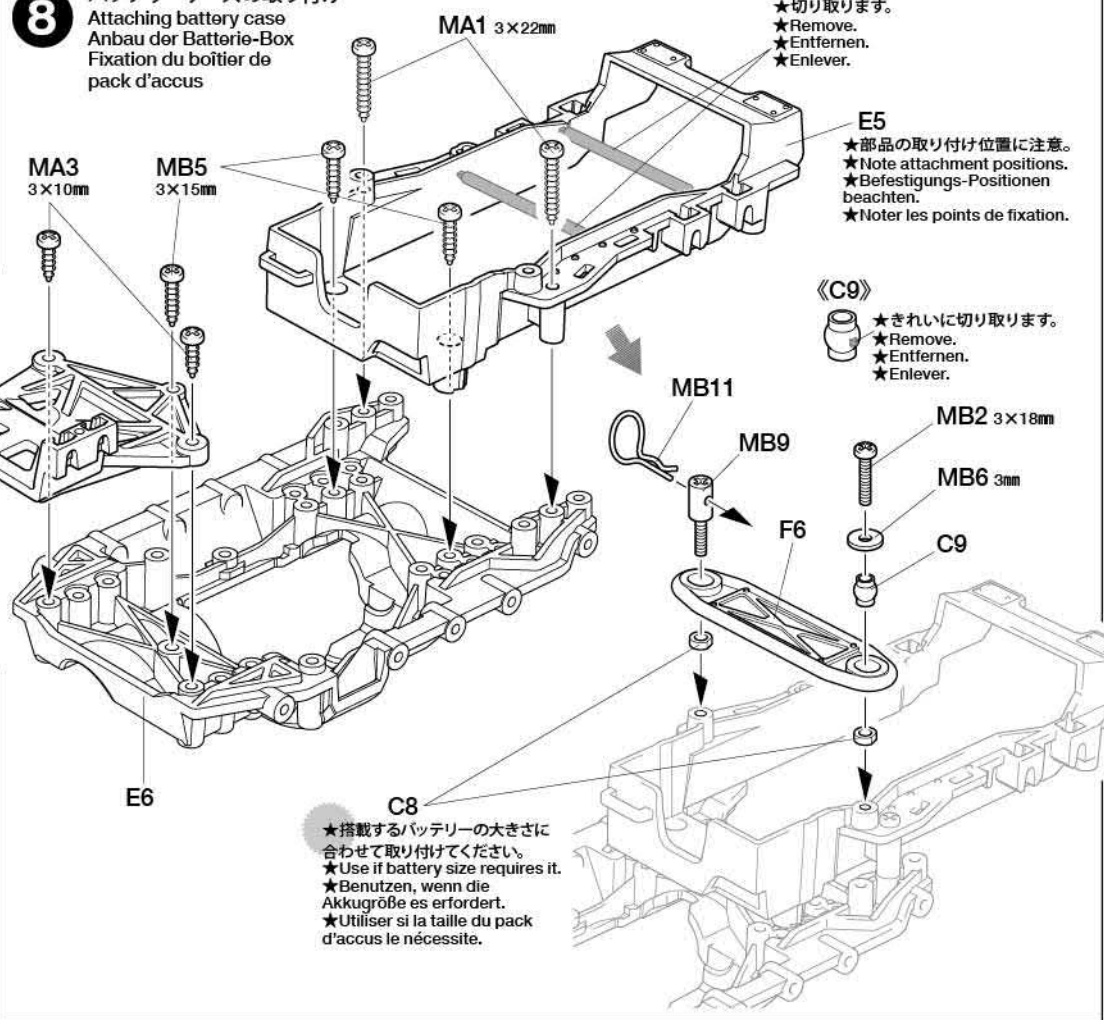
モーターの取り付け  
Attaching motor  
Motor-Einbau  
Fixation du moteur



★ギヤが軽くなるようにすきまを調節してモーターを固定してください。  
★Allow clearance for gears to run smoothly.  
★Den Zahnradern genügend Spiel für zügigen Lauf geben.  
★Ajuster l'espace pour permettre la libre rotation des pignons.

**8**

バッテリーケースの取り付け  
Attaching battery case  
Anbau der Batterie-Box  
Fixation du boîtier de pack d'accus



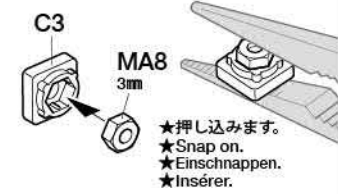
★切り取ります。  
★Remove.  
★Entfernen.  
★Enlever.

★部品の取り付け位置に注意。  
★Note attachment positions.  
★Befestigungs-Positionen beachten.  
★Noter les points de fixation.

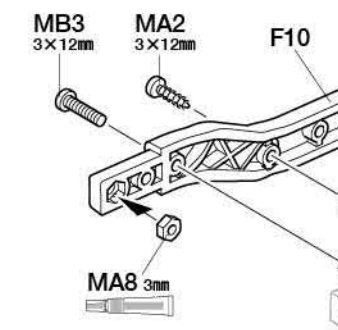
《C9》  
★きれいに切り取ります。  
★Remove.  
★Entfernen.  
★Enlever.

★搭載するバッテリーの大きさに合わせて取り付けてください。  
★Use if battery size requires it.  
★Benutzen, wenn die Akkugröße es erfordert.  
★Utiliser si la taille du pack d'accus le nécessite.

**9**

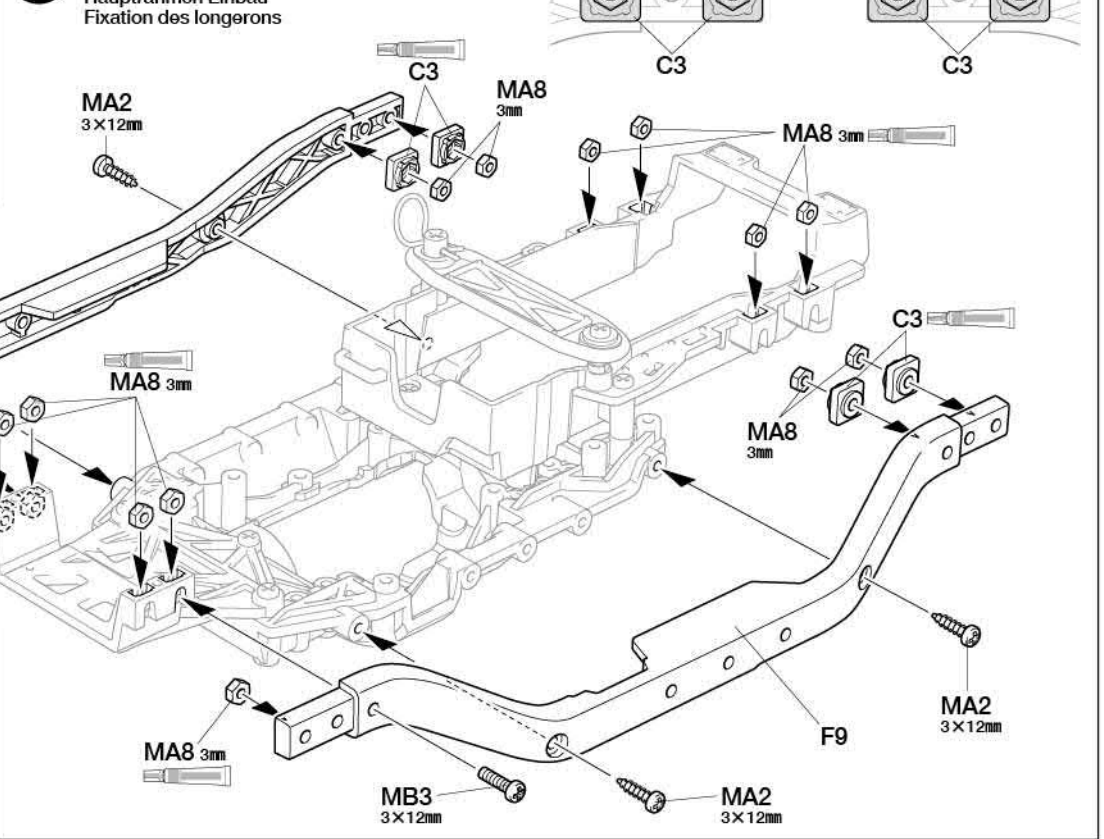


- ★押し込みます。
- ★Snap on.
- ★Einschnappen.
- ★Insérer.



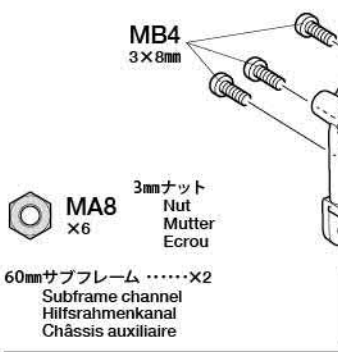
- MB3** ×2  
3×12mm丸ビス  
Screw  
Schraube  
Vis
- MA2** ×4  
3×12mmタッピングビス  
Tapping screw  
Schneidschraube  
Vis décolléte
- MA8** ×14  
3mmナット  
Nut  
Mutter  
Ecrrou

**9** フレームの取り付け  
Attaching main frame  
Hauptrahmen Einbau  
Fixation des longerons



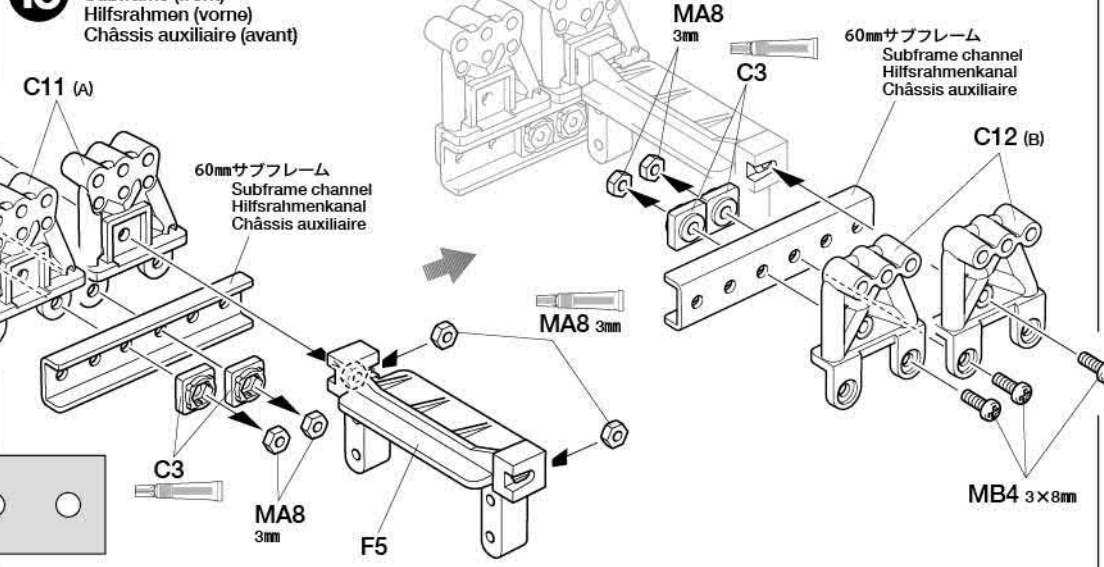
**10**

- MB4** ×6  
3×8mm丸ビス  
Screw  
Schraube  
Vis

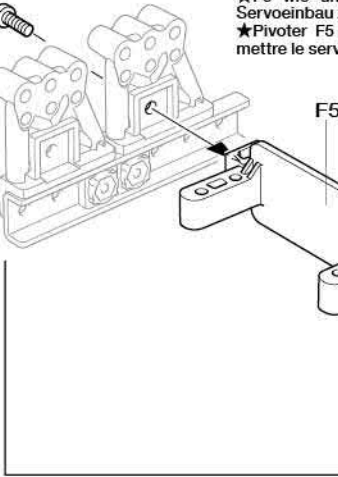


- MA8** ×6  
3mmナット  
Nut  
Mutter  
Ecrrou
- 60mmサブフレーム ×2  
Subframe channel  
Hilfsrahmenkanal  
Châssis auxiliaire

**10** サブフレームの組み立て (フロント)  
Subframe (front)  
Hilfsrahmen (vorne)  
Châssis auxiliaire (avant)

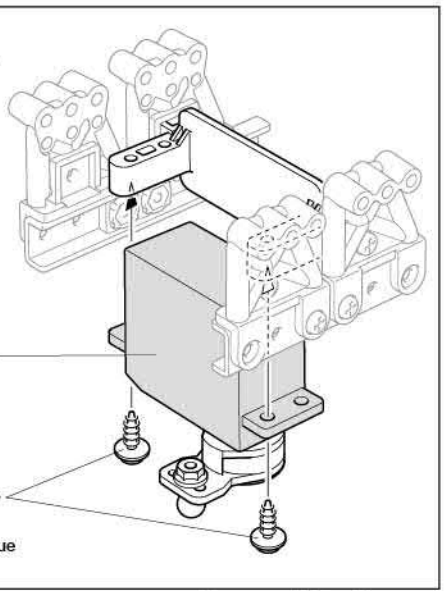
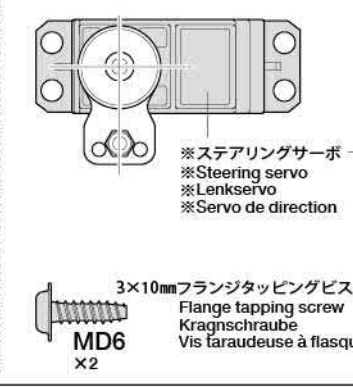


《サーボの縦積み》  
Upright servo  
Servohalterung  
Servo à la verticale



- ★下図のようにF5の向きを変えて取り付けることでサーボを縦積みできます。
- ★Rotate F5 as shown below to allow upright servo position.
- ★F5 wie unten gezeigt drehen, um ein en Servoeinbau zu ermöglichen.
- ★Pivoter F5 comme montré ci-dessous pour mettre le servo en position verticale.

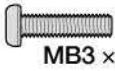
- ★サーボセイバー (P18参照)、サーボの取り付け (P19参照) は右図を参考にしてください。
- ★Refer to this diagram when attaching servo saver and servo on pages 18-19.
- ★Beachten Sie dieses Diagramm bei der Anbringung von Servo-Saver und Servo auf den Seiten 18 und 19.
- ★Se reporter à ce schéma pour fixer le sauve-servo et le servo pages 18-19.



- ※ステアリングサーボ  
※Steering servo  
※Lenkservo  
※Servo de direction
- MD6** ×2  
3×10mmフランジタッピングビス  
Flange tapping screw  
Kragnschraube  
Vis taraudeuse à flasque



11



3×12mm丸ビス  
Screw  
Schraube  
Vis

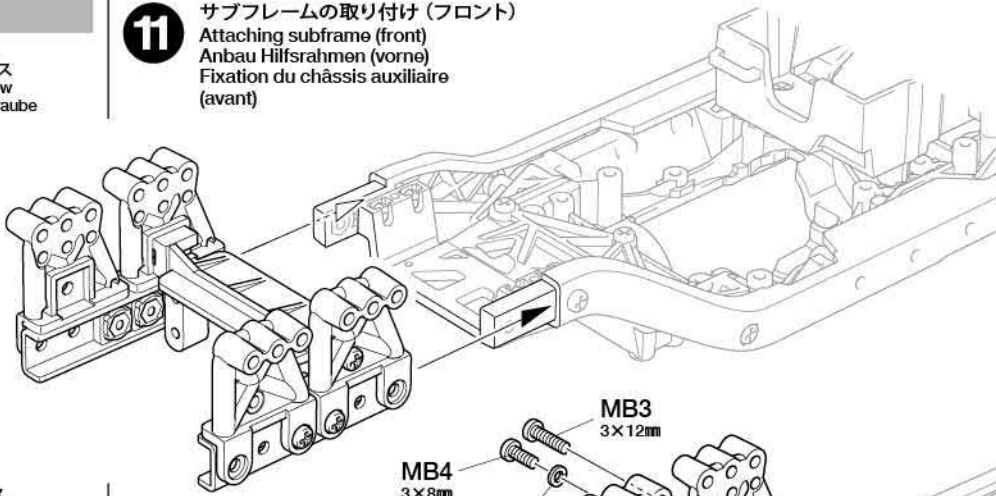


3×8mm丸ビス  
Screw  
Schraube  
Vis

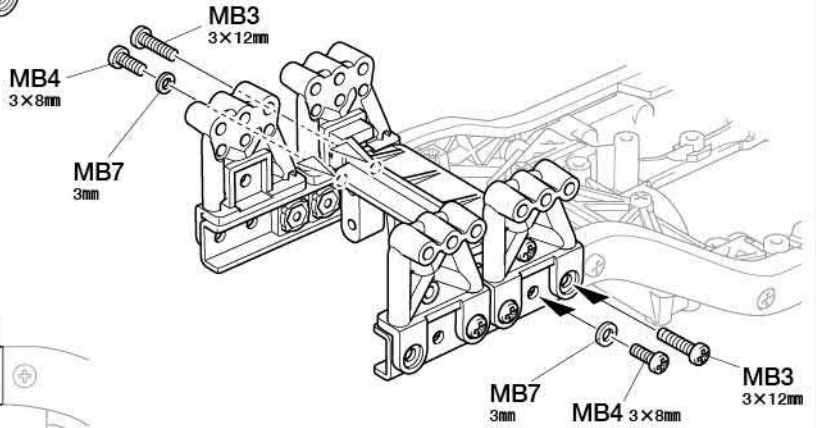
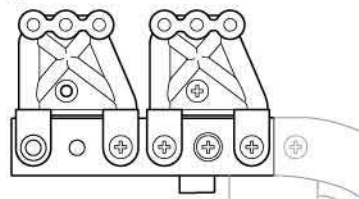


3mmスプリングワッシャー  
Spring washer  
Federscheibe  
Rondelle ressort

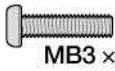
11 サブフレームの取り付け (フロント)  
Attaching subframe (front)  
Anbau Hilfsrahmen (vorne)  
Fixation du châssis auxiliaire (avant)



★部品の向きに注意してください。  
★Note direction.  
★Auf richtige Platzierung achten.  
★Noter le sens.



12

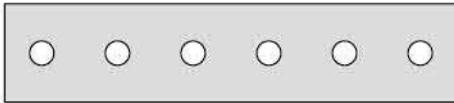


3×12mm丸ビス  
Screw  
Schraube  
Vis

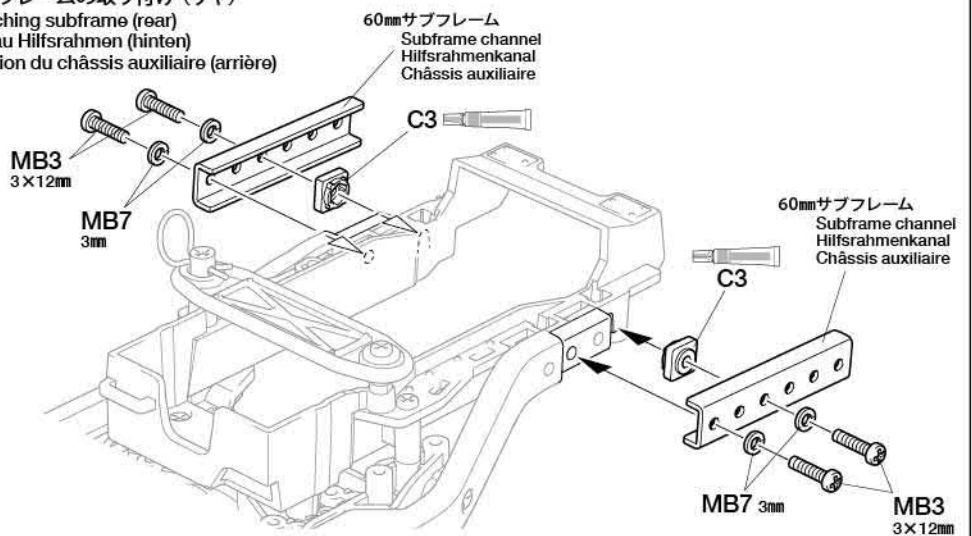


3mmスプリングワッシャー  
Spring washer  
Federscheibe  
Rondelle ressort

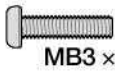
60mmサブフレーム .....×2  
Subframe channel  
Hilfsrahmenkanal  
Châssis auxiliaire



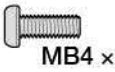
12 サブフレームの取り付け (リヤ)  
Attaching subframe (rear)  
Anbau Hilfsrahmen (hinten)  
Fixation du châssis auxiliaire (arrière)



13



3×12mm丸ビス  
Screw  
Schraube  
Vis

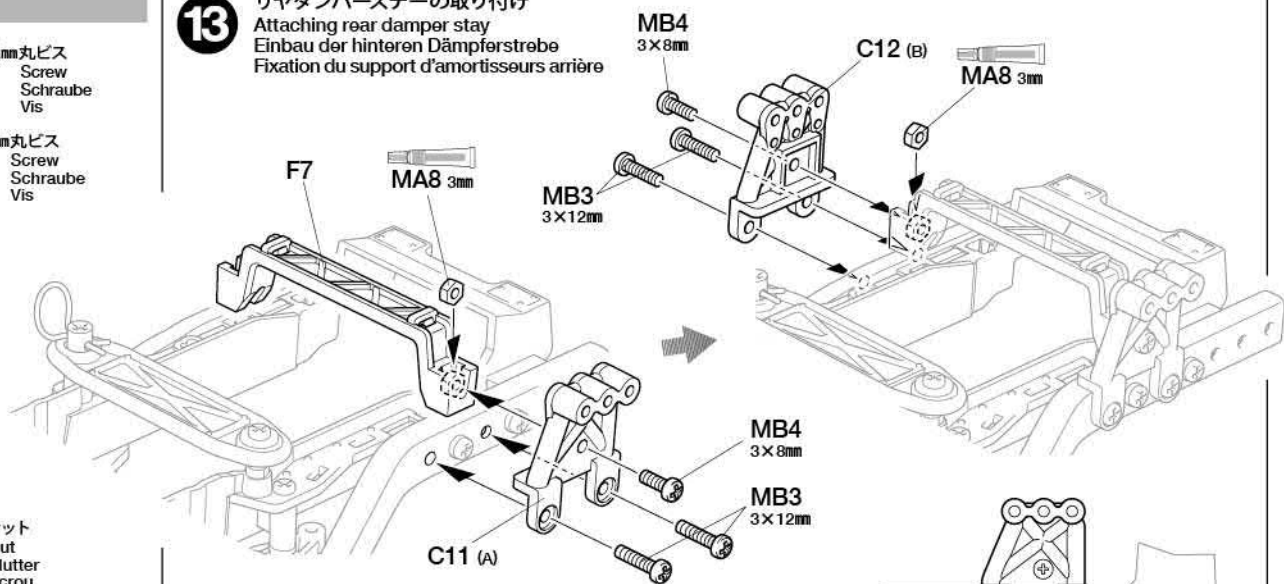


3×8mm丸ビス  
Screw  
Schraube  
Vis



3mmナット  
Nut  
Mutter  
Ecrou

13 リヤダンパーステーの取り付け  
Attaching rear damper stay  
Einbau der hinteren Dämpferstrebe  
Fixation du support d'amortisseurs arrière



★部品の向きに注意してください。  
★Note direction.  
★Auf richtige Platzierung achten.  
★Noter le sens.

14

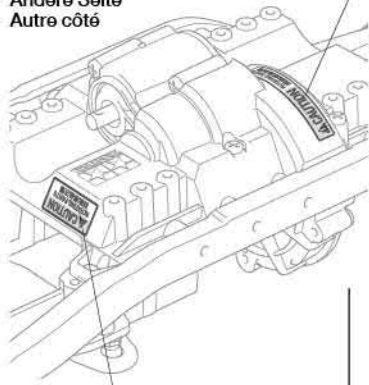


MB1 ×2 3×25mm丸ビス  
Screw  
Schraube  
Vis



MB3 ×2 3×12mm丸ビス  
Screw  
Schraube  
Vis

《裏面》  
Underside  
Andere Seite  
Autre côté



注意ステッカー F  
Caution sticker  
Vorsicht Sticker  
Sticker de precaution

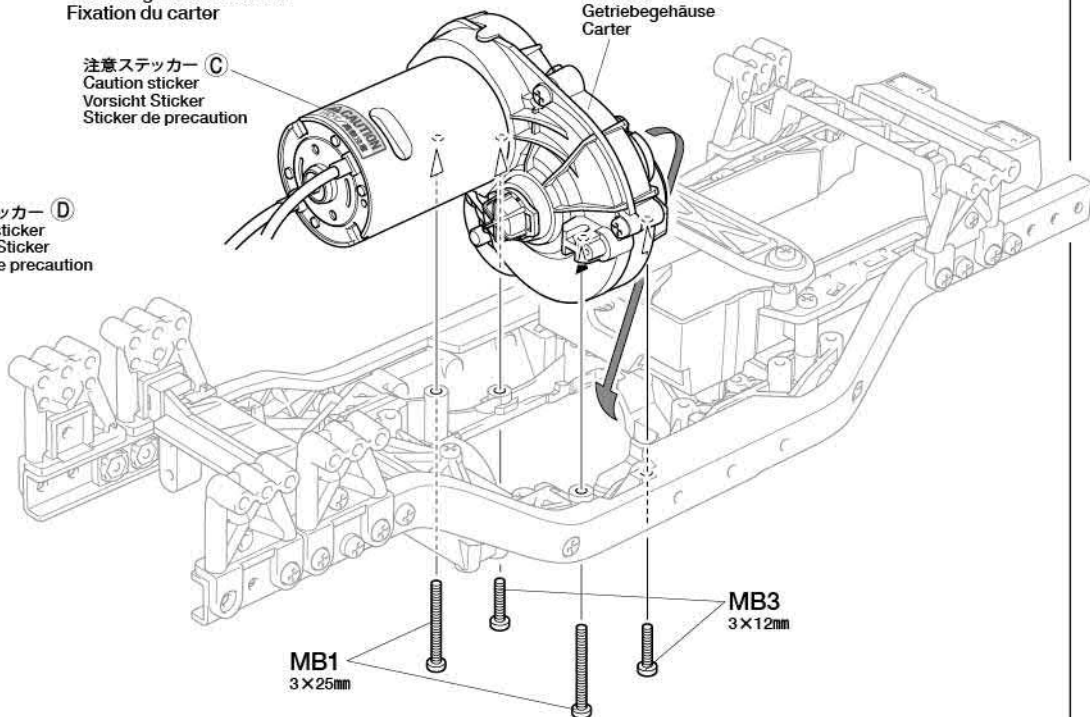
14

ギヤボックスの取り付け  
Attaching gearbox  
Getriebegehäuse-Einbau  
Fixation du carter

ギヤボックス  
Gearbox  
Getriebegehäuse  
Carter

注意ステッカー C  
Caution sticker  
Vorsicht Sticker  
Sticker de precaution

注意ステッカー D  
Caution sticker  
Vorsicht Sticker  
Sticker de precaution



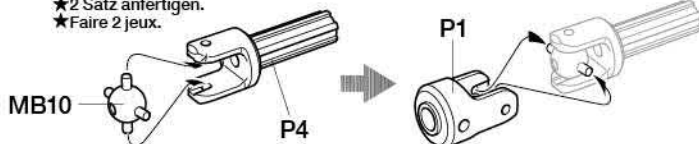
MB1  
3×25mm

MB3  
3×12mm

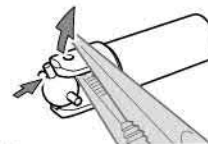
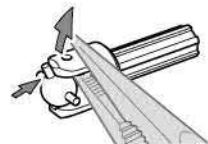
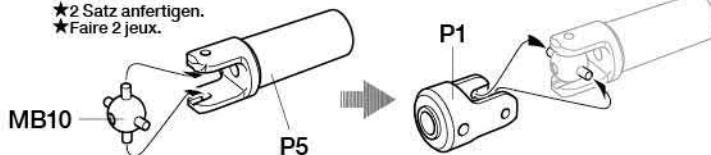
15

プロペラシャフトの組み立て  
Propeller shafts  
Antriebswellen  
Arbres de transmission

《A》 ★2個作ります。  
★Make 2.  
★2 Satz anfertigen.  
★Faire 2 jeux.

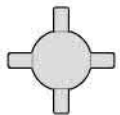


《B》 ★2個作ります。  
★Make 2.  
★2 Satz anfertigen.  
★Faire 2 jeux.



★ラジオペンチ等でキズを付けないように押し込みます。  
★Assemble using tools such as pliers. Be careful not to damage the shaft.  
★Unter Verwendung von Werkzeugen wie etwa einer Flachzange zusammenbauen. Darauf achten, die Welle nicht zu beschädigen.  
★Assembler au moyen de pinces par exemple. Veiller à ne pas endommager l'axe.

15



MB10 ×4  
クロススパイダー  
Cross joint  
Kreuzzapfen  
Joint en croix

16



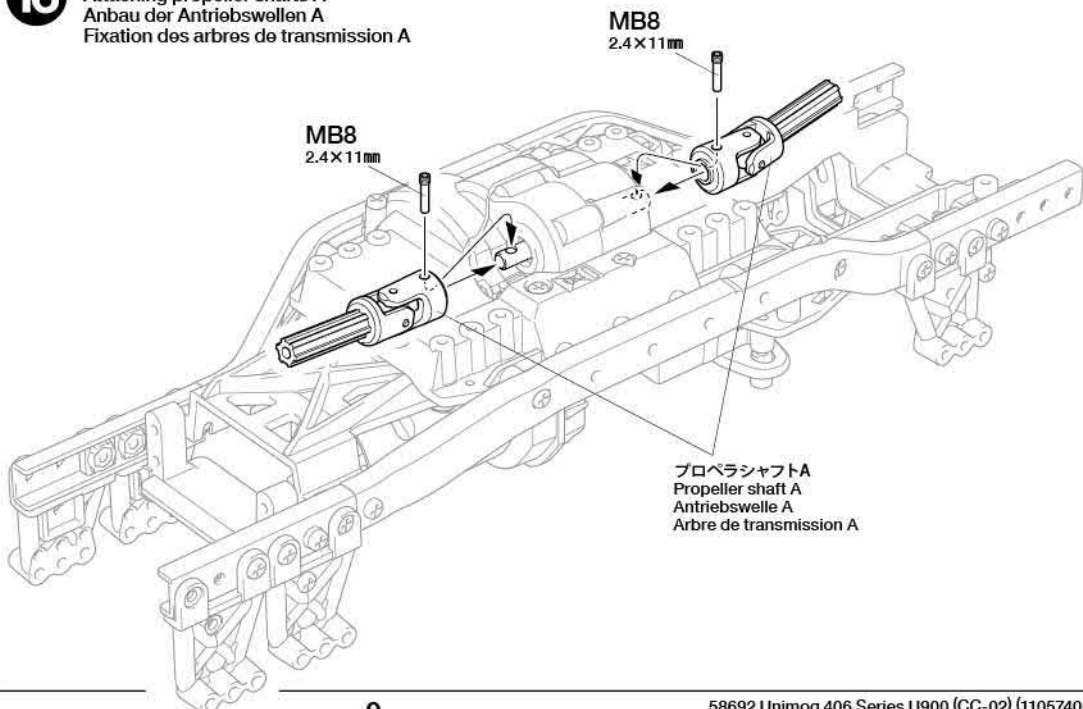
MB8 ×2

2.4×11mmスクリーピン  
Screw pin  
Schraubzapfen  
Cheville à vis

16

プロペラシャフトAの取り付け  
Attaching propeller shafts A  
Anbau der Antriebswellen A  
Fixation des arbres de transmission A

MB8  
2.4×11mm



プロペラシャフトA  
Propeller shaft A  
Antriebswelle A  
Arbre de transmission A

### タミヤカタログ

スケールモデルを中心に掲載したタミヤカタログは年に一回発行されています。ご希望の方は模型店でおたずねください。

#### TAMIYA CATALOG

The latest in cars, bikes, airplanes, ships and tanks. Motorized and museum quality models are all shown in full color in Tamiya's latest catalog.

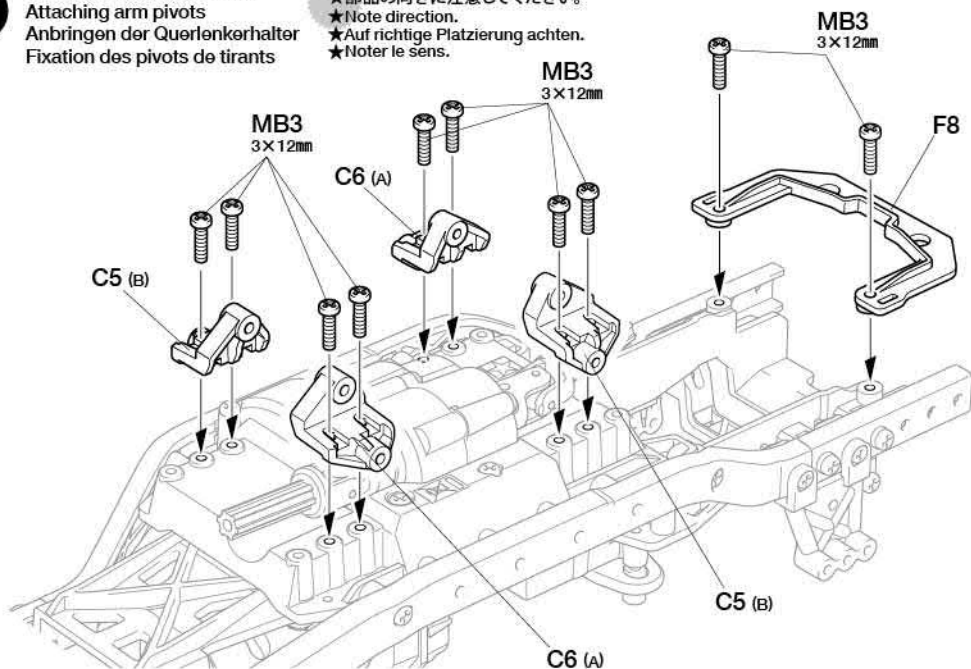
17

MB3 3×12mm  
Screw  
Schraube  
Vis

17

アームピボットの取り付け  
Attaching arm pivots  
Anbringen der Querlenkerhalter  
Fixation des pivots de tirants

★部品の向きに注意してください。  
★Note direction.  
★Auf richtige Platzierung achten.  
★Noter le sens.



C

18~32

袋詰Cを使用します  
BAG C / BEUTEL C / SACHET C

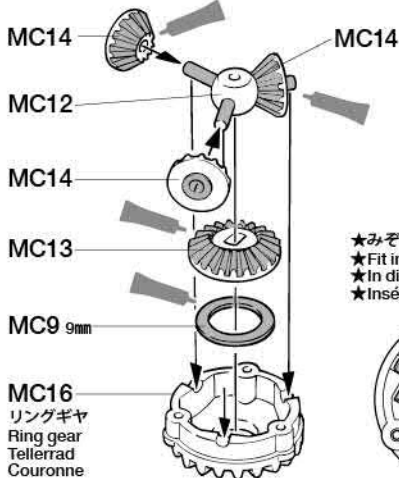
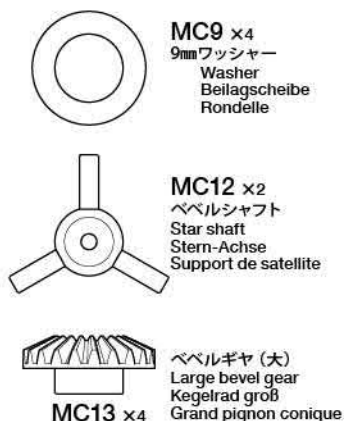
18

MC4 2×8mm  
Screw  
Schraube  
Vis

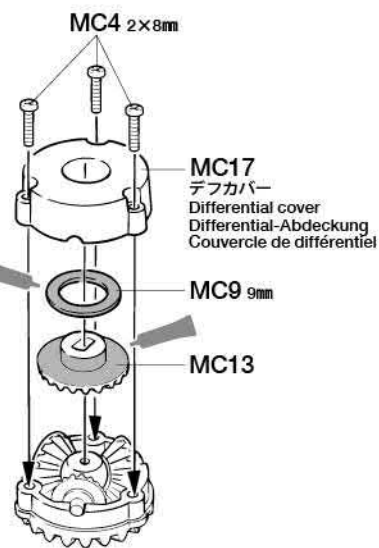
18

デフギヤの組み立て  
Differential gears  
Differentialgetriebe  
Différentiels

★2個作ります。  
★Make 2.  
★2 Satz anfertigen.  
★Faire 2 jeux.

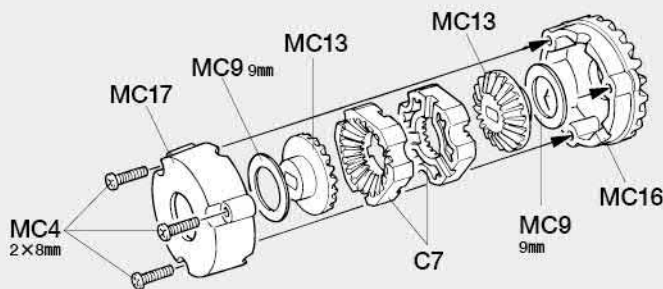


★みぞに入れます。  
★Fit into grooves.  
★In die Rille richtig eindrücken.  
★Insérer dans les rainures.



《デフロック状態の組み立て》  
Diff-lock  
Differentialsperre  
Blocage de différentiel

★リヤデフギヤを固定できます。  
グリップの悪い路面などで使います。  
★Rear differential can be locked for running on slippery surfaces.  
★Hinteres Differential kann für den Einsatz auf rutschigem Untergrund gesperrt werden.  
★Le différentiel arrière peut être bloqué pour les évolutions sur surfaces glissantes.



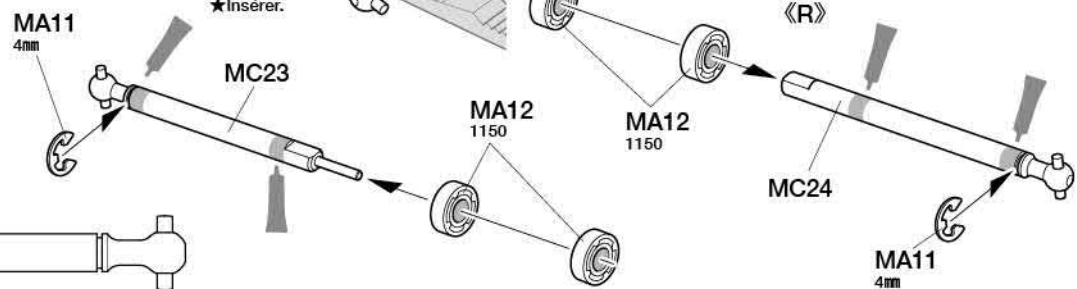
19

MA11 4mm E-Ring  
E-Ring  
Circlip

19

ドライブシャフトの組み立て(フロント)  
Front drive shafts  
Vordere Antriebsachsen  
Cardans avant

★押し込みます。  
★Snap on.  
★Einschnappen.  
★Insérer.

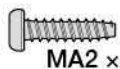




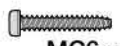
20



MC5 x1 3×20mmタッピングビス  
Tapping screw  
Schneidschraube  
Vis décolletée



MA2 x2 3×12mmタッピングビス  
Tapping screw  
Schneidschraube  
Vis décolletée



MC6 x4 2×12mmタッピングビス  
Tapping screw  
Schneidschraube  
Vis décolletée



MA8 x2 3mmナット  
Nut  
Mutter  
Ecrrou



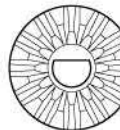
MA11 x1 4mmEリング  
E-Ring  
Circlip



MA12 x1 1150プラベアリング  
Plastic bearing  
Plastik-Lager  
Palier en plastique



MC11 x1 850メタル  
Metal bearing  
Metall-Lager  
Palier en métal



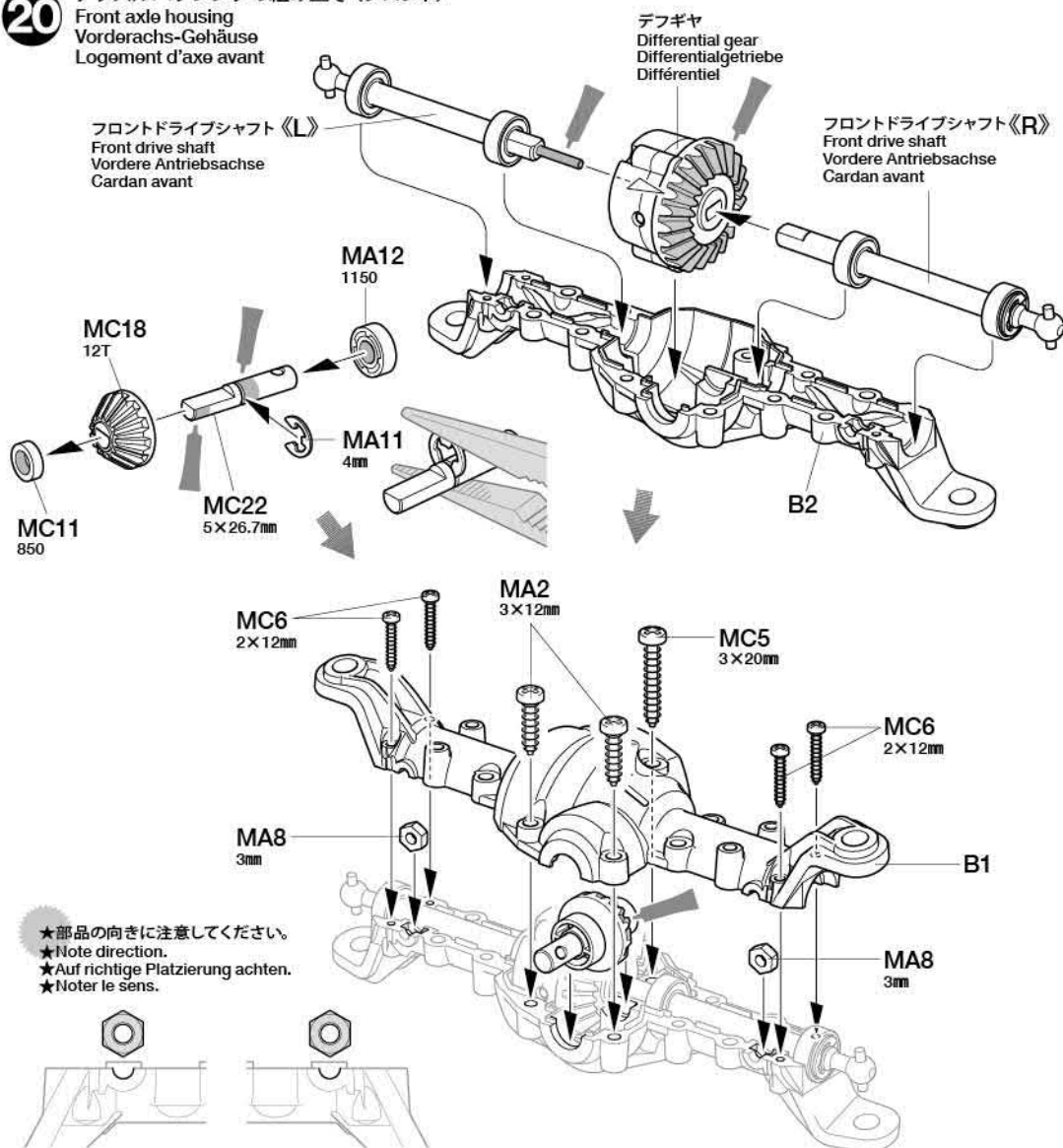
MC18 x1 12Tベベルギヤ  
12T Bevel gear  
12Z Kegeirad  
Pignon conique 12 dents



MC22 x1 5×26.7mmジョイントシャフト  
Joint shaft  
Verbindungswelle  
Arbre de liaison

## 20 アクスルハウジングの組み立て (フロント)

Front axle housing  
Vorderachs-Gehäuse  
Logement d'axe avant



21



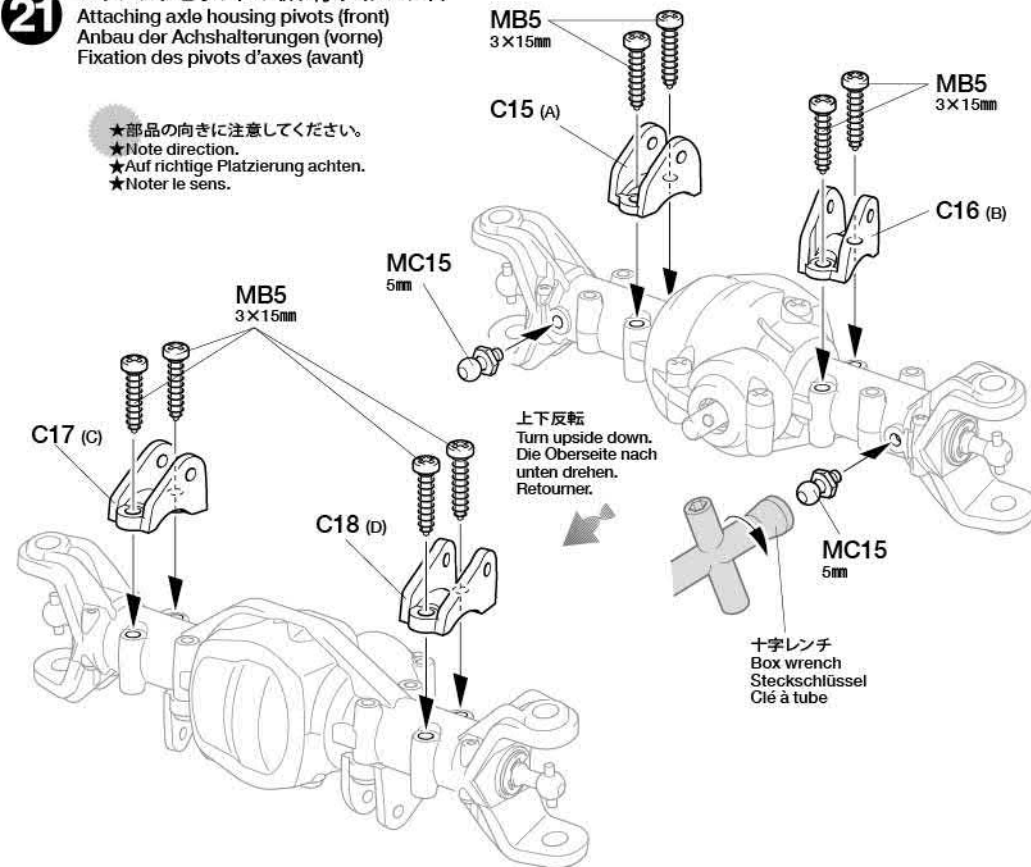
MB5 x8 3×15mmタッピングビス  
Tapping screw  
Schneidschraube  
Vis décolletée



MC15 x2 5mmビローボール  
Ball connector  
Kugelkopf  
Connecteur à rotule

## 21 ハウジングピボットの取り付け (フロント)

Attaching axle housing pivots (front)  
Anbau der Achshalterungen (vorne)  
Fixation des pivots d'axes (avant)



## TAMIYA CRAFT TOOLS

## SIDE CUTTER for PLASTIC

精密ニッパー  
(プラスチック用)



ITEM 74001

## LONG NOSE w/CUTTER

ラジオベンチ



ITEM 74002

## (+)-SCREWDRIVER-L

プラスドライバー-L(5×100)



ITEM 74006

## (+)-SCREWDRIVER-M

プラスドライバー-M(4×75)



ITEM 74007

22



MC1 x1 3×27mm丸ビス  
Screw  
Schraube  
Vis



MC7 x4 4×10mm段付ビス  
Step screw  
Paßschraube  
Vis décollétée



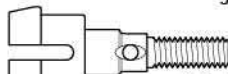
MC8 x2 3×14mm段付タッピングビス  
Step screw  
Paßschraube  
Vis décollétée



MC10 x2 1510メタル  
Metal bearing  
Metall-Lager  
Palier en métal



MC21 x1 3×50mm両ネジシャフト  
Threaded shaft  
Gewindestange  
Tige filetée



MC19 x2 ホイールアクスル  
Wheel axle  
Rad-Achse  
Axe de roue

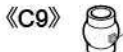


MC20 x2 6mmアジャスター  
Adjuster  
Einstellstück  
Chape à rotule

23



MB3 x4 3×12mm丸ビス  
Screw  
Schraube  
Vis



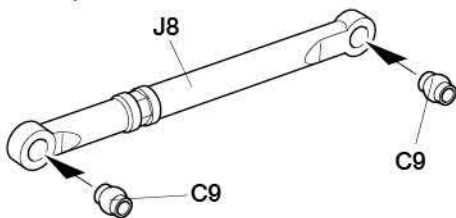
《C9》 ★きれいに切り取ります。  
★Remove.  
★Entfernen.  
★Enlever.



★押し込みます。  
★Snap on.  
★Einschnappen.  
★Insérer.

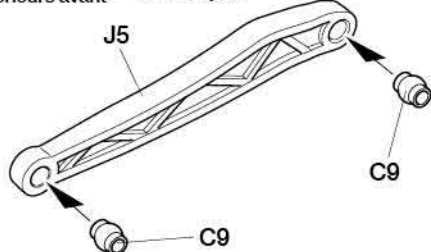
《フロントアッパーアーム》  
Front upper arms  
Vordere, obere Lenker  
Tirants supérieurs avant

★2個作ります。  
★Make 2.  
★2 Satz anfertigen.  
★Faire 2 jeux.



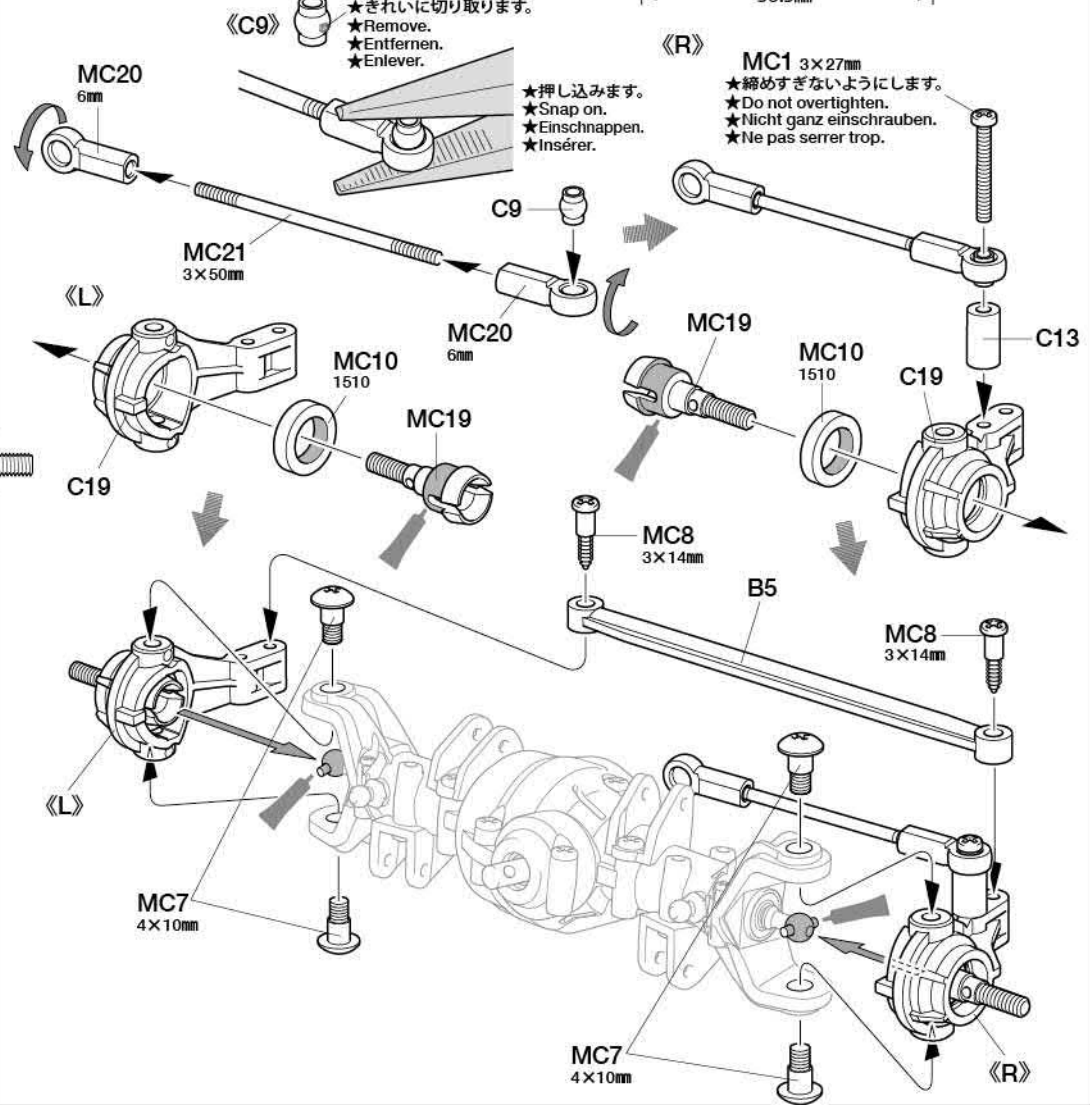
《フロントロウアーム》  
Front lower arms  
Vordere, untere Lenker  
Tirants inférieurs avant

★2個作ります。  
★Make 2.  
★2 Satz anfertigen.  
★Faire 2 jeux.



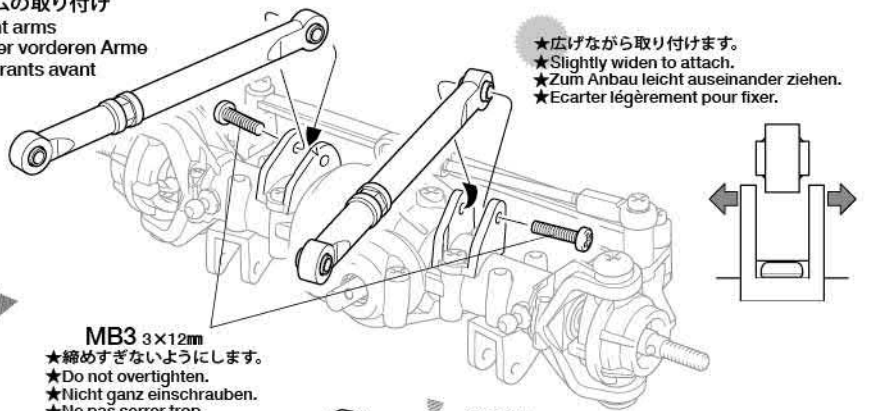
22

アップライトの取り付け  
Attaching uprights  
Achsschenkel-Einbau  
Fixation des fusées



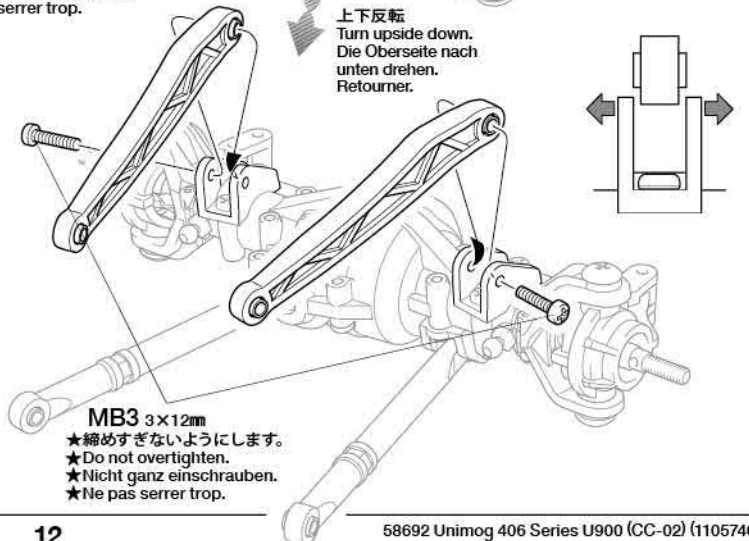
23

フロントアームの取り付け  
Attaching front arms  
Anbringung der vorderen Arme  
Fixation des tirants avant



★広げながら取り付けます。  
★Slightly widen to attach.  
★Zum Anbau leicht auseinander ziehen.  
★Ecarter légèrement pour fixer.

MB3 3×12mm  
★締めすぎないようにします。  
★Do not overtighten.  
★Nicht ganz einschrauben.  
★Ne pas serrer trop.



上下反転  
Turn upside down.  
Die Oberseite nach unten drehen.  
Retourner.

MB3 3×12mm  
★締めすぎないようにします。  
★Do not overtighten.  
★Nicht ganz einschrauben.  
★Ne pas serrer trop.

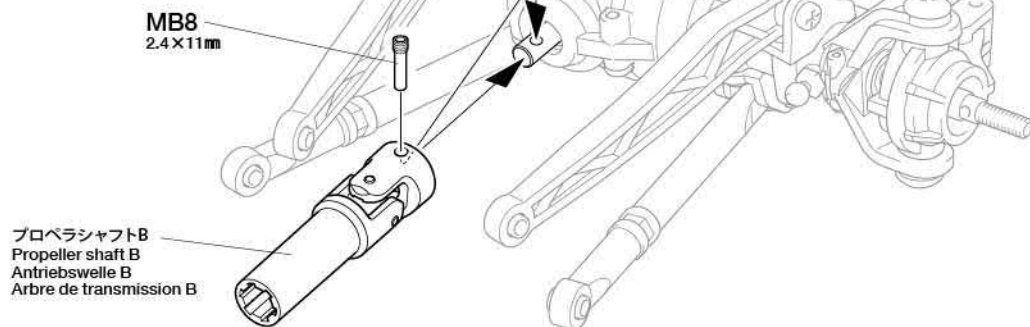
24

2.4×11mmスクリューピン  
Screw pin  
Schraubzapfen  
Cheville à vis

MB8 x1

24

プロペラシャフトBの取り付け (フロント)  
Attaching propeller shaft B (front)  
Antriebswelle B Einbau (vorne)  
Fixation de l'arbre de transmission B (avant)



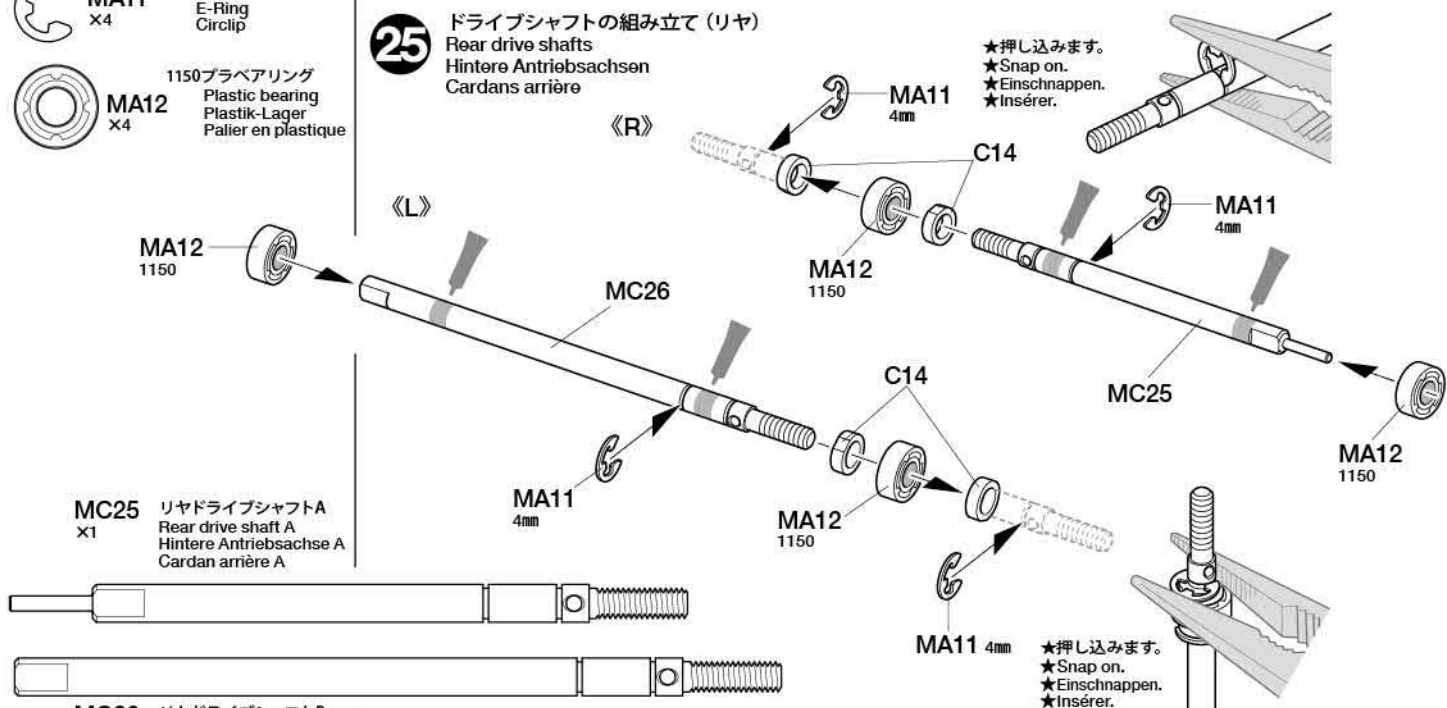
25

MA11 x4 4mmEリング  
E-Ring  
Circlip

MA12 x4 1150プラベアリング  
Plastic bearing  
Plastik-Lager  
Palier en plastique

25

ドライブシャフトの組み立て (リヤ)  
Rear drive shafts  
Hintere Antriebsachsen  
Cardans arrière

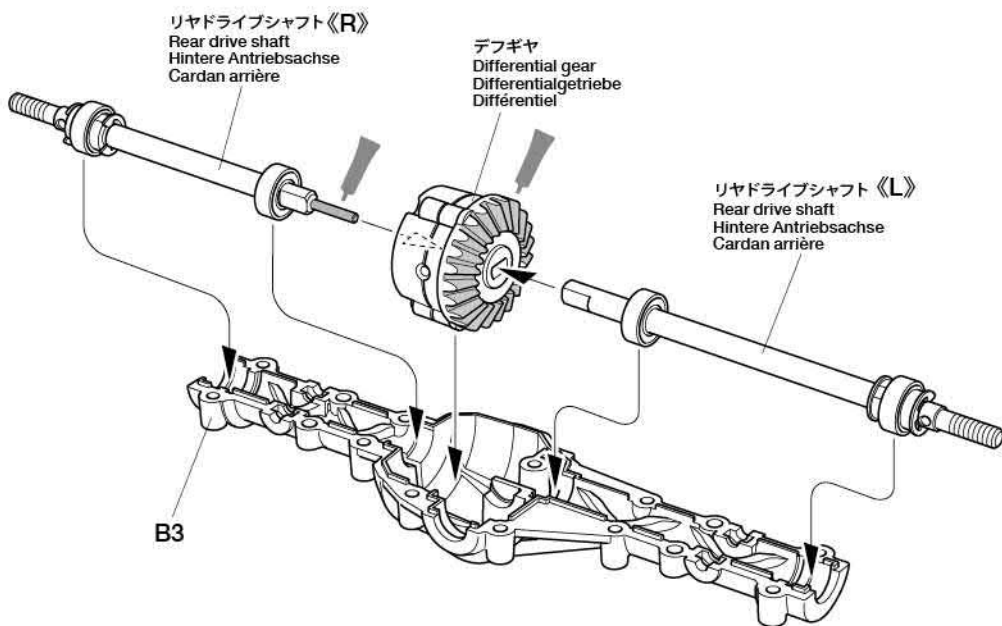


MC25 x1 リヤドライブシャフトA  
Rear drive shaft A  
Hintere Antriebsachse A  
Cardan arrière A

MC26 x1 リヤドライブシャフトB  
Rear drive shaft B  
Hintere Antriebsachse B  
Cardan arrière B

26

リヤデフギヤの取り付け  
Attaching rear differential  
Hinteres Differentialgetriebe-Einbau  
Mise en place du différentiel arrière



### タミヤニュースを読もう

タミヤニュースはモデル作りの情報誌として多くの方に愛読されています。ご希望の方は模型店でおたずね下さい。当社より定期購読する方法もあります。

●タミヤのホームページには豊富な情報が満載です。ぜひご覧ください。

タミヤ・ホームページアドレス

[www.tamiya.com](http://www.tamiya.com)





27



MC5 x1 3×20mmタッピングビス  
Tapping screw  
Schneidschraube  
Vis décollétée



MA2 x6 3×12mmタッピングビス  
Tapping screw  
Schneidschraube  
Vis décollétée



MA8 x4 3mmナット  
Nut  
Mutter  
Ecrou



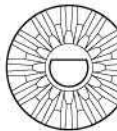
MA11 x1 4mmEリング  
E-Ring  
Circlip



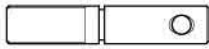
MA12 x1 1150プラベアリング  
Plastic bearing  
Plastik-Lager  
Palier en plastique



MC11 x1 850メタル  
Metal bearing  
Metall-Lager  
Palier en métal



MC18 x1 12Tベベルギヤ  
12T Bevel gear  
12Z Kegelrad  
Pignon conique 12 dents

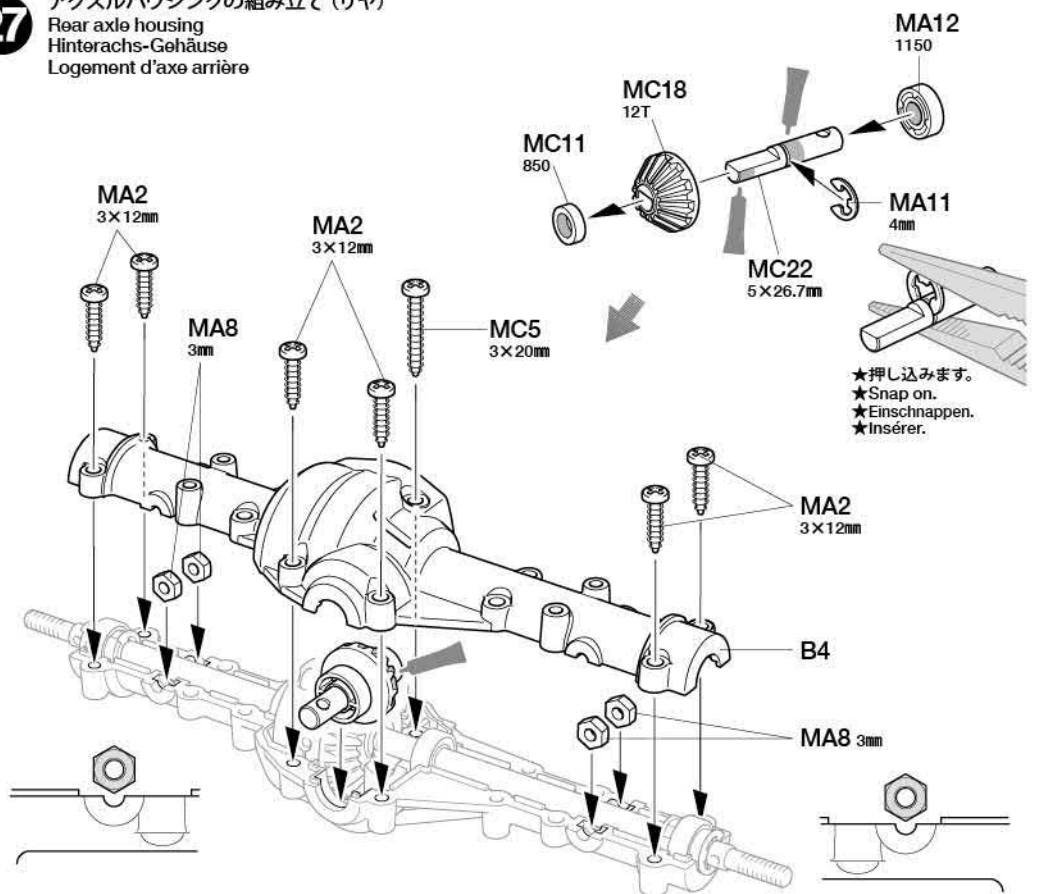


MC22 x1 5×26.7mmジョイントシャフト  
Joint shaft  
Verbindungswelle  
Arbre de liaison

27

### アクスルハウジングの組み立て(リヤ)

Rear axle housing  
Hinterachs-Gehäuse  
Logement d'axe arrière



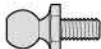
28



MC3 x2 3×4mm丸ビス  
Screw  
Schraube  
Vis



MB5 x8 3×15mmタッピングビス  
Tapping screw  
Schneidschraube  
Vis décollétée



MC15 x2 5mmビローボール  
Ball connector  
Kugelkopf  
Connecteur à rotule

《溶剤、ネジ止め剤についての注意》  
樹脂製パーツはプラスチック用塗料の溶剤でも侵される場合があります。溶剤を大量に使って洗ったり、つけたり絶対にしないでください。またネジロック剤はこのキットには使いません。

#### CAUTION ON THINNER AND THREAD LOCK

All thinners attack plastic, even plastic model paints and thinners. Never dip parts into thinners or paint, nor wash them with thinners. This kit does not require thread lock for construction.

#### VORSICHT MIT VERDÜNNERN UND SCHRAUBENSICHERUNGEN

Alle Verdünner greifen Plastik an, selbst Plastikfarben und deren Verdünner. Niemals Teile in Verdünner oder Farbe tauchen. Der Bausatz erfordert keine Schrauben-Sicherung.

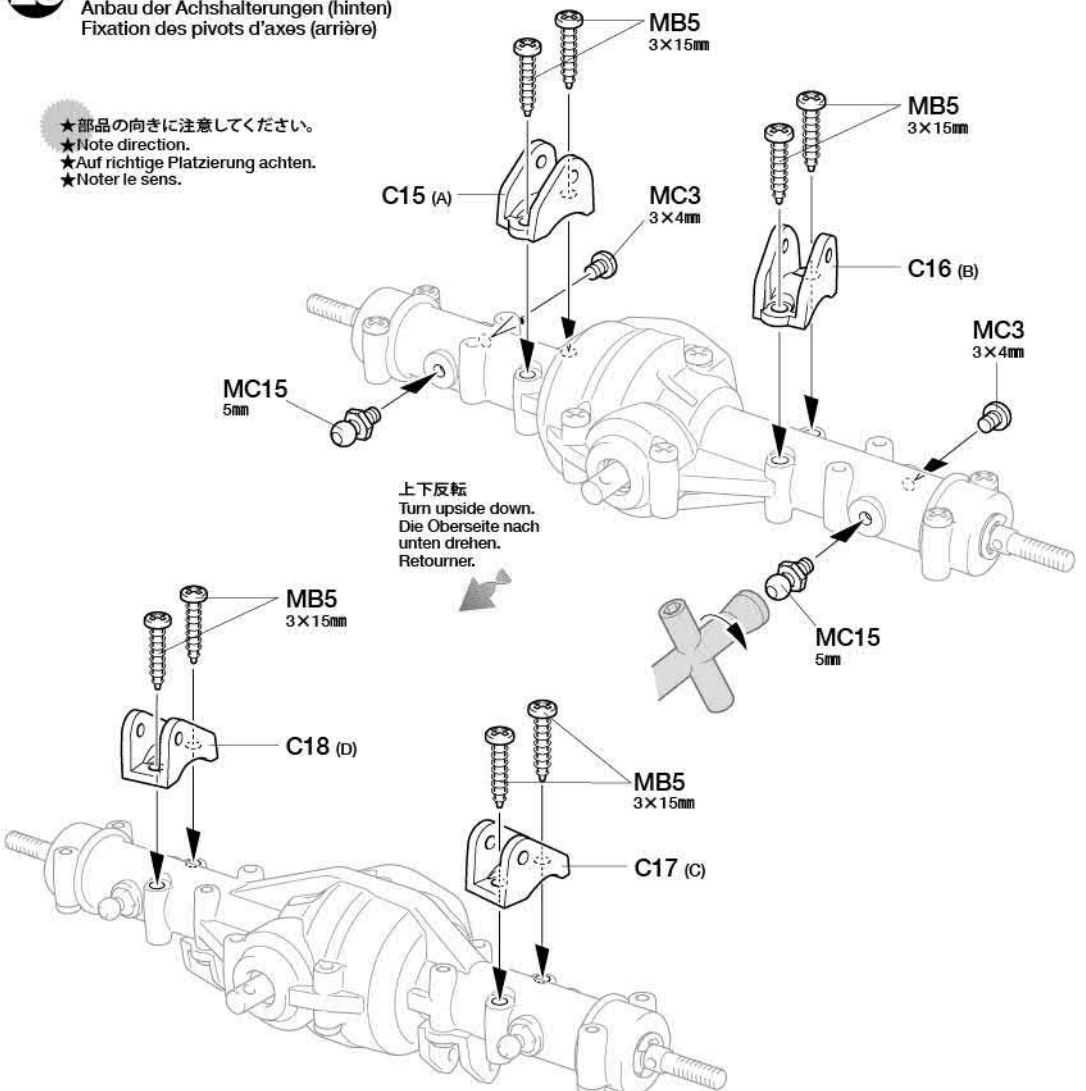
#### PRECAUTIONS POUR LES SOLVANTS ET LES PRODUITS FREINE-FILET

Tous les solvants attaquent le plastique. Même les peintures et les diluants pour maquettes plastique. Ne jamais tremper les pièces dans du diluant ou de la peinture, ne jamais les nettoyer avec du diluant. Ce modèle ne nécessite pas l'emploi de produit freine-filet pour son montage.

28

### ハウジングピボットの取り付け(リヤ)

Attaching axle housing pivots (rear)  
Anbau der Achshalterungen (hinten)  
Fixation des pivots d'axes (arrière)



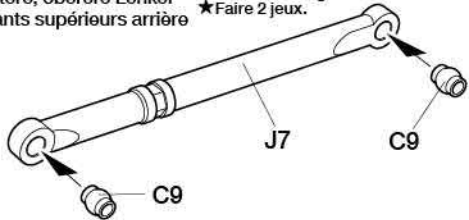
29

MB3 ×4  
3×12mm丸ビス  
Screw  
Schraube  
Vis

《C9》  
★きれいに切り取ります。  
★Remove.  
★Entfernen.  
★Enlever.

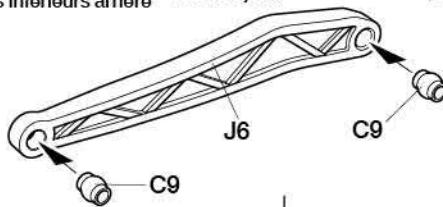
《リヤアッパーアーム》  
Rear upper arms  
Hintere, obere Lenker  
Tirants supérieurs arrière

★2個作ります。  
★Make 2.  
★2 Satz anfertigen.  
★Faire 2 jeux.

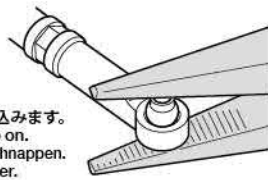


《リヤロワーアーム》  
Rear lower arms  
Hintere, untere Lenker  
Tirants inférieurs arrière

★2個作ります。  
★Make 2.  
★2 Satz anfertigen.  
★Faire 2 jeux.



★押し込みます。  
★Snap on.  
★Einschnappen.  
★Insérer.

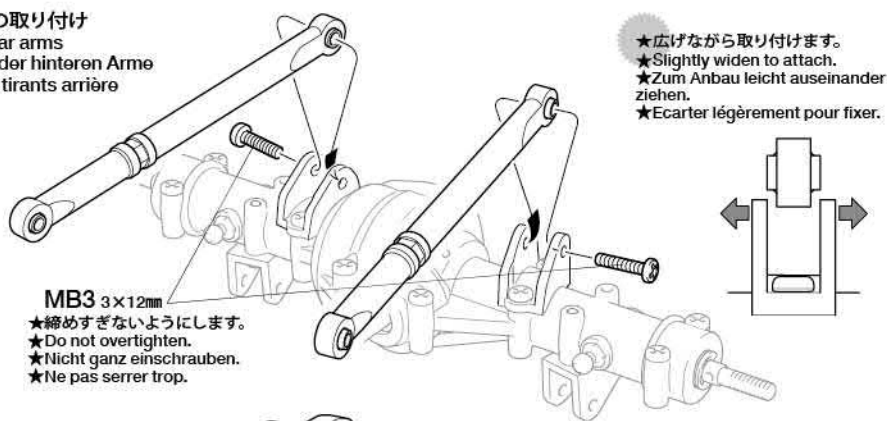


30

MB8 ×1  
2.4×11mmスクリューピン  
Screw pin  
Schraubzapfen  
Cheville à vis

29

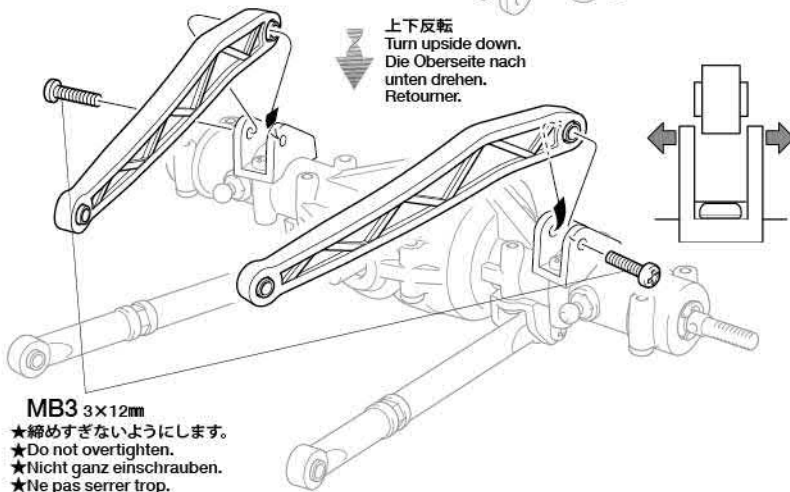
リヤアームの取り付け  
Attaching rear arms  
Anbringung der hinteren Arme  
Fixation des tirants arrière



★広げながら取り付けます。  
★Slightly widen to attach.  
★Zum Anbau leicht auseinander ziehen.  
★Ecarter légèrement pour fixer.

MB3 3×12mm  
★締めすぎないようにします。  
★Do not overtighten.  
★Nicht ganz einschrauben.  
★Ne pas serrer trop.

上下反転  
Turn upside down.  
Die Oberseite nach unten drehen.  
Retourner.



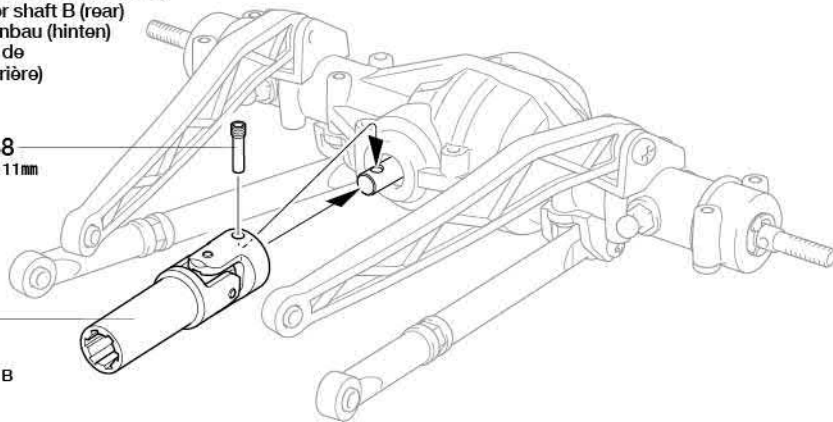
MB3 3×12mm  
★締めすぎないようにします。  
★Do not overtighten.  
★Nicht ganz einschrauben.  
★Ne pas serrer trop.

30

プロペラシャフトBの取り付け (リヤ)  
Attaching propeller shaft B (rear)  
Antriebswelle B Einbau (hinten)  
Fixation de l'arbre de transmission B (arrière)

MB8  
2.4×11mm

プロペラシャフトB  
Propeller shaft B  
Antriebswelle B  
Arbre de transmission B



31

MC2 ×4  
3×15mm丸ビス  
Screw  
Schraube  
Vis

31

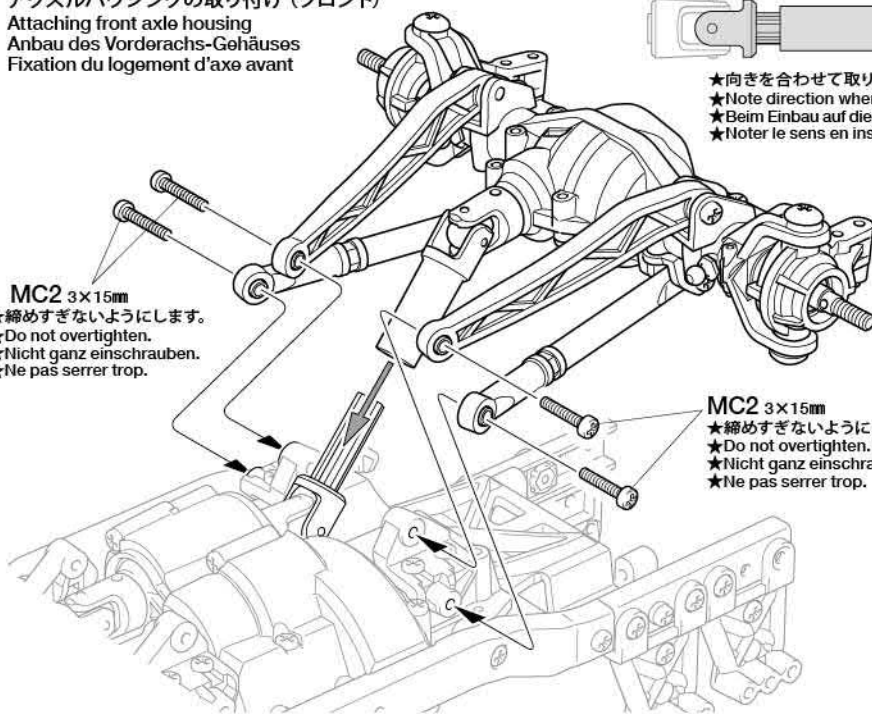
アクスルハウジングの取り付け (フロント)  
Attaching front axle housing  
Anbau des Vorderachs-Gehäuses  
Fixation du logement d'axe avant



★向きを合わせて取り付けます。  
★Note direction when attaching.  
★Beim Einbau auf die Richtung achten.  
★Noter le sens en installant.

MC2 3×15mm  
★締めすぎないようにします。  
★Do not overtighten.  
★Nicht ganz einschrauben.  
★Ne pas serrer trop.

MC2 3×15mm  
★締めすぎないようにします。  
★Do not overtighten.  
★Nicht ganz einschrauben.  
★Ne pas serrer trop.



TAMIYA CRAFT TOOLS

CRAFT KNIFE



ITEM 74013

PRECISION CALIPER



ITEM 74030

DECAL SCISSORS



ITEM 74031

32



3×15mm丸ビス  
Screw  
Schraube  
Vis

MC2 ×4

32

アクスルハウジングの取り付け(リヤ)  
Attaching rear axle housing  
Anbau des Hinterachs-Gehäuses  
Fixation du logement d'axe arrière



★向きを合わせて取り付けます。  
★Note direction when attaching.  
★Beim Einbau auf die Richtung achten.  
★Noter le sens en installant.

MC2 3×15mm

★締めすぎないようにします。  
★Do not overtighten.  
★Nicht ganz einschrauben.  
★Ne pas serrer trop.

MC2 3×15mm

★締めすぎないようにします。  
★Do not overtighten.  
★Nicht ganz einschrauben.  
★Ne pas serrer trop.

D

33~45

袋詰Dを使用します  
BAG D / BEUTEL D / SACHET D

33

MD11 ×8

3mmOリング(赤)  
O-ring (red)  
O-Ring (rot)  
Joint torique (rouge)



MD16 ×4

ピストンロッド  
Piston rod  
Kolbenstange  
Axe de piston

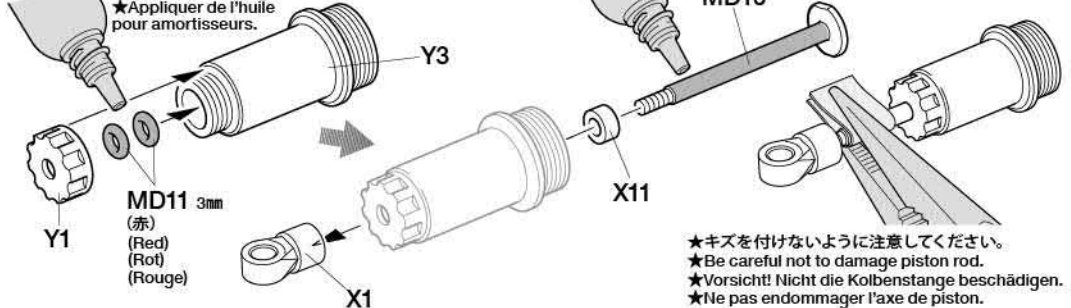
33

ダンパーの組み立て  
Dampers  
Stoßdämpfer  
Amortisseurs

★4個作ります。  
★Make 4.  
★4 Satz anfertigen.  
★Faire 4 jeux.

★しっかりしめ込みます。  
★Fully screw in.  
★Ganz einschrauben.  
★Visser à fond.

★ダンパーオイルを塗ります。  
★Apply damper oil.  
★Dämpferöl auftragen.  
★Appliquer de l'huile pour amortisseurs.



MD11 3mm  
(赤)  
(Rot)  
(Rouge)

★キズを付けないように注意してください。  
★Be careful not to damage piston rod.  
★Vorsicht! Nicht die Kolbenstange beschädigen.  
★Ne pas endommager l'axe de piston.

34



MD13 ×4

オイルシール(赤)  
Oil seal (red)  
Ölabdichtung (rot)  
Joint d'étanchéité (rouge)

34

ダンパーオイルの入れ方  
Damper oil  
Dämpfer-Öl  
Huile pour amortisseurs

★4個作ります。  
★Make 4.  
★4 Satz anfertigen.  
★Faire 4 jeux.

1.ピストンを下に下げ、オイルを入れます。ピストンをゆっくり上下させてオイル中の気泡を抜きます。  
1.Pull down piston and pour oil into cylinder. Remove air bubbles by slowly moving piston up and down.

1.Kolben nach unten ziehen und Öl einfüllen. Luftblasen durch Auf- und Abbewegen des Kolbens herausdrücken.

1.Pousser le piston vers le bas et remplir le corps d'huile. Chasser les bulles d'air en déplaçant le piston de bas en haut.

2.ピストンをいっぱいにおろし、オイルシールをはめ込み、あふれたオイルをティッシュペーパーですいとります。  
2.Pull down piston, attach oil seal and absorb oil overflow with tissue paper.

2.Kolben nach unten ziehen. Ölabdichtung einstecken, überlaufendes Öl mit Papiertaschentuch abwischen.

2.Pousser le piston vers le bas, placer le joint d'étanchéité et essuyer l'excédent d'huile avec du papier essuie-tout.

3.シリンダーキャップをしめ込んで完了です。  
3.Tighten cylinder cap.

3.Zylinder-Kappe aufschrauben.

3.Serrer le capuchon d'amortisseur.

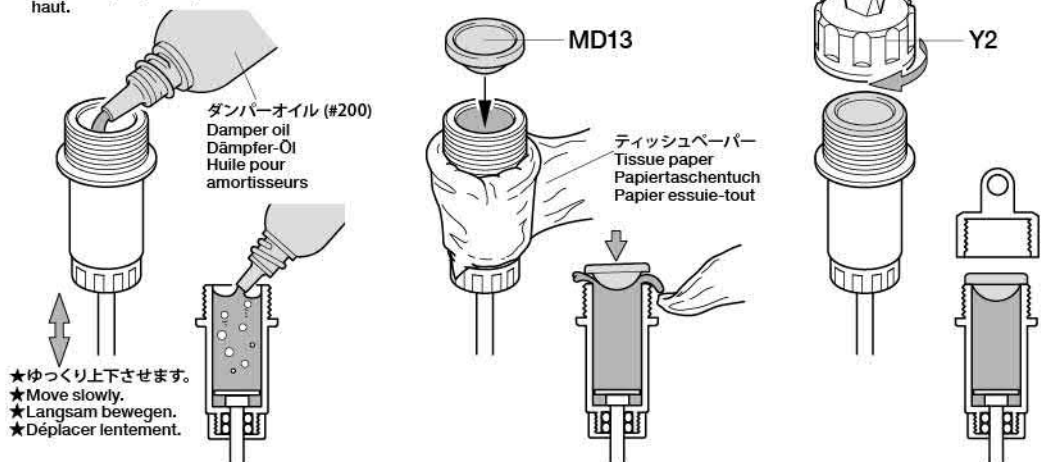
## OPTIONS

### 《ダンパーオイルのセッティング》

別売のタミヤシリコンダンパーオイルは、RCカーのオイルダンパー用に開発された高性能オイルです。温度が変化しても粘度変化が少なく、安定したダンピング効果を発揮。幅広いダンパーセッティングが可能です。

### Tamiya Silicone Damper Oil

ソフトセット SOFT SET (53443)	赤 RED	# 200
	橙 ORANGE	# 300
	黄 YELLOW	# 400
ミディアムセット MEDIUM SET (53444)	緑 GREEN	# 500
	青 BLUE	# 600
	紫 PURPLE	# 700
ハードセット HARD SET (53445)	ピンク PINK	# 800
	クリアー CLEAR	# 900
	ライトブルー LIGHT BLUE	#1000



★ゆっくり上下させます。  
★Move slowly.  
★Langsam bewegen.  
★Déplacer lentement.



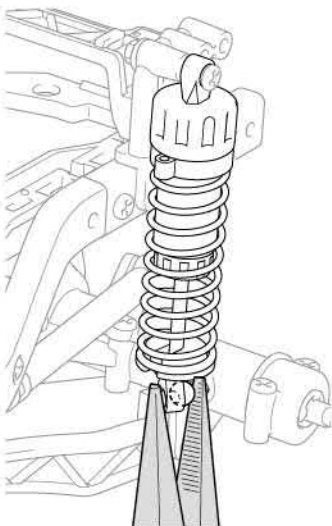
35

MD1 x2  
3×20mm丸ビス  
Screw  
Schraube  
Vis

MD10 x2  
3mmフランジナット  
Flange nut  
Kragennutter  
Ecrou à flasque

MD12 x2  
3×6mmスペーサー  
Spacer  
Distanzring  
Entretoise

MD19 x2  
コイルスプリング  
Coil spring  
Spiralfeder  
Ressort hélicoïdal



★ラジオベンチなどで押し込みます。  
★Snap on using long nose pliers.  
★Mit Flachzange einschnappen.  
★Insérer avec des pinces à becs longs.

36

MD1 x2  
3×20mm丸ビス  
Screw  
Schraube  
Vis

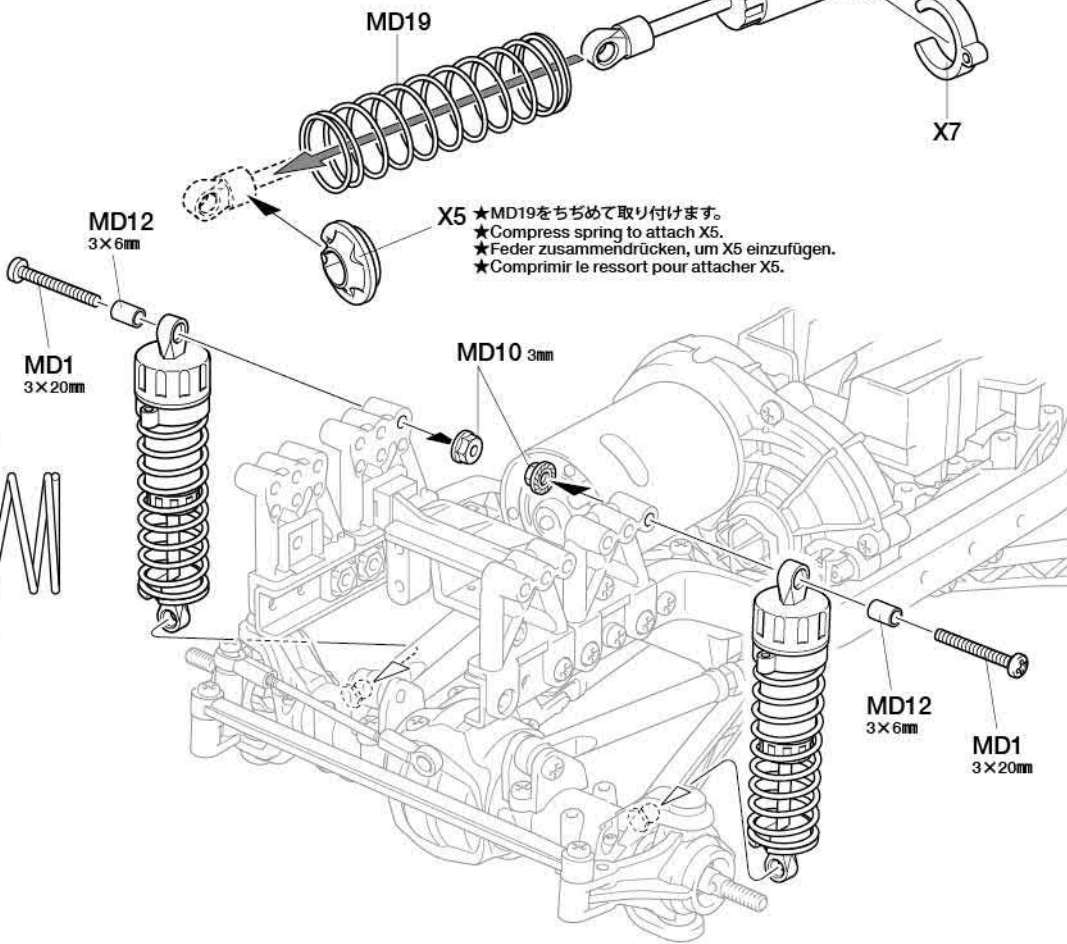
MD10 x2  
3mmフランジナット  
Flange nut  
Kragennutter  
Ecrou à flasque

MD12 x2  
3×6mmスペーサー  
Spacer  
Distanzring  
Entretoise

MD19 x2  
コイルスプリング  
Coil spring  
Spiralfeder  
Ressort hélicoïdal

35 フロントダンパーの取り付け  
Attaching front dampers  
Einbau der vorderen Stoßdämpfer  
Fixation des amortisseurs avant

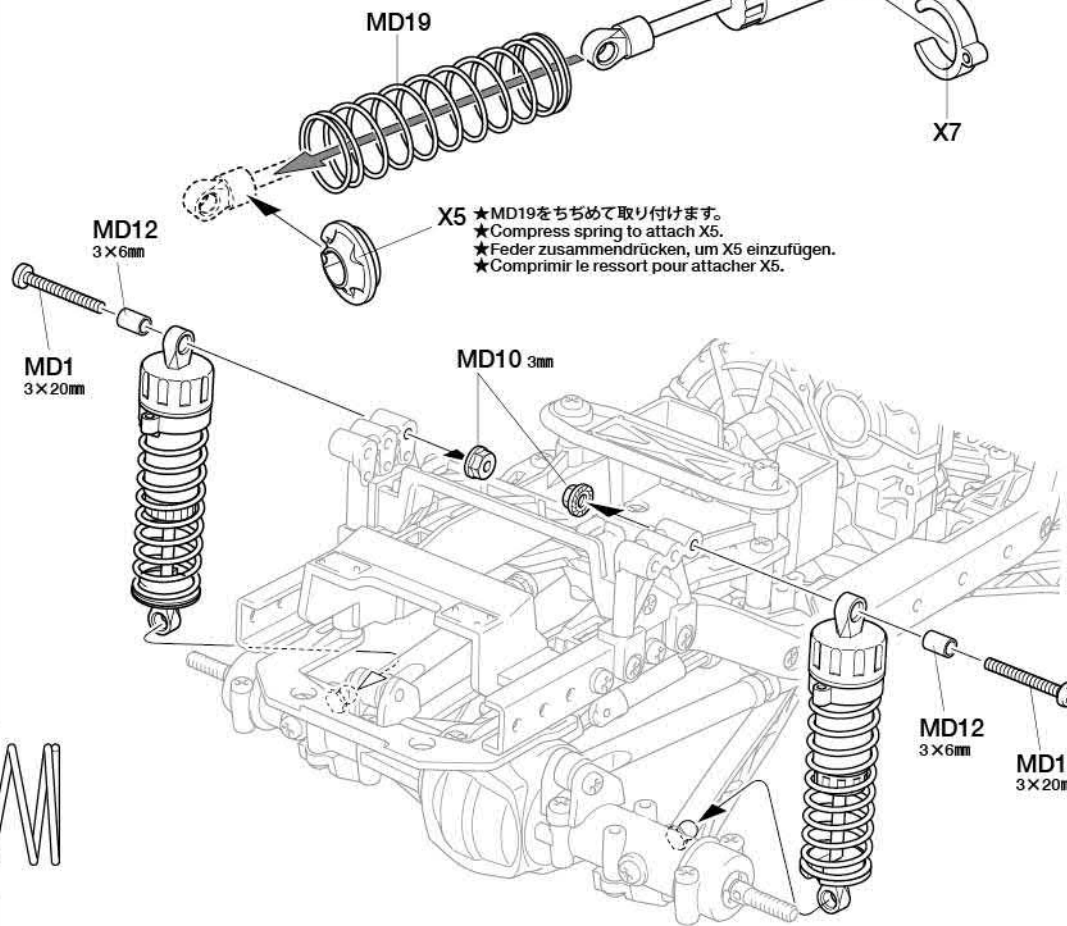
★2個作ります。  
★Make 2.  
★2 Satz anfertigen.  
★Faire 2 jeux.



X5 ★MD19をちぢめて取り付けます。  
★Compress spring to attach X5.  
★Feder zusammendrücken, um X5 einzufügen.  
★Comprimer le ressort pour attacher X5.

36 リヤダンパーの取り付け  
Attaching rear dampers  
Einbau der hinteren Stoßdämpfer  
Fixation des amortisseurs arrière

★2個作ります。  
★Make 2.  
★2 Satz anfertigen.  
★Faire 2 jeux.



X5 ★MD19をちぢめて取り付けます。  
★Compress spring to attach X5.  
★Feder zusammendrücken, um X5 einzufügen.  
★Comprimer le ressort pour attacher X5.



**Checking R/C equipment**

- 1 Install batteries.
- 2 Extend receiver antenna.
- 3 Connect charged battery.
- 4 Switch on transmitter.
- 5 Switch on receiver.
- 6 Steering reverse switch on "R".
- 7 Trims in neutral.
- 8 Steering wheel in neutral.
- 9 Servo in neutral position.
- 10 After attaching servo saver, switch off R/C units and disconnect connectors.

**Überprüfen der RC-Anlage**  
(Siehe Bild rechts.)

- 1 Batterien einlegen.
- 2 Empfängerantenne ausrollen.
- 3 Voll aufgeladenen Akku verbinden.
- 4 Sender einschalten.
- 5 Empfänger einschalten.
- 6 Reverse-Schalter für Lenkung auf "R".
- 7 Trimmhebel neutral stellen.
- 8 Lenkrad neutral stellen.
- 9 Servo in Neutralstellung.
- 10 Nachdem der Servo-Saver angebracht ist, die RC-Einheit ausschalten und die Stecker abziehen.

**Vérification de l'équipement R/C**

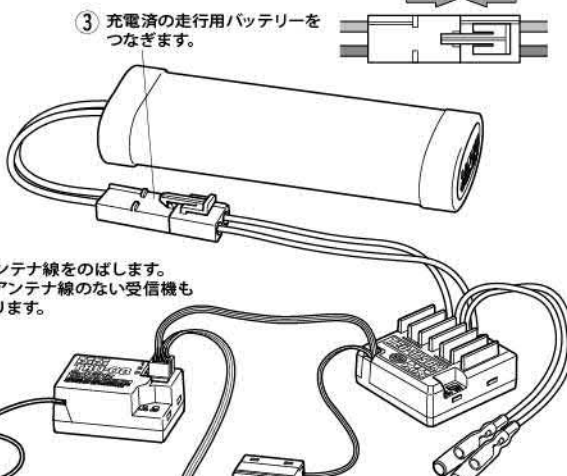
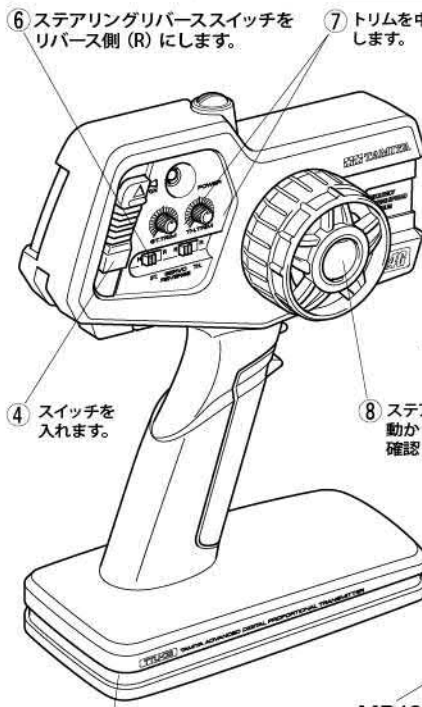
- 1 Mettre en place les piles.
- 2 Déployer l'antenne du récepteur.
- 3 Charger complètement la batterie.
- 4 Allumer l'émetteur.
- 5 Allumer le récepteur.
- 6 L'inverseur de servo de direction sur "R".
- 7 Placer les trims au neutre.
- 8 Le volant de direction au neutre.
- 9 Servo au neutre.
- 10 Après installation du sauve-servo, éteindre l'ensemble R/C et débrancher les connecteurs.

**37 ラジオコントロールメカのチェック**  
Checking R/C equipment  
Überprüfen der RC-Anlage  
Vérification de l'équipement R/C

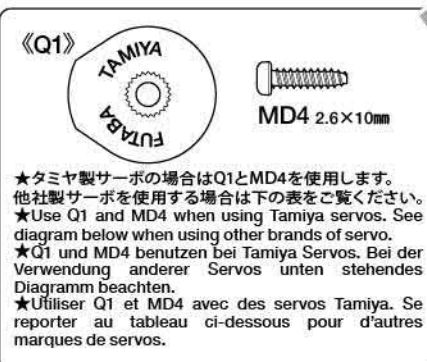
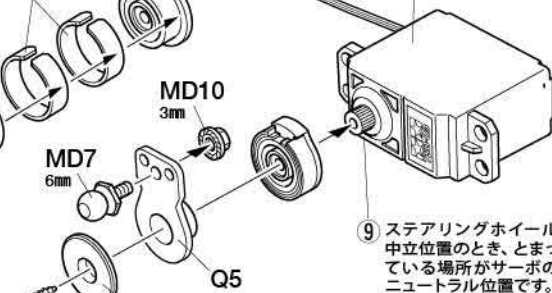


- ★ご使用のプロボセット付属の取扱説明書をよく読んでからお使いください。
- ★Refer to the manual included with R/C equipment.
- ★Die bei der RC-Anlage enthaltene Anleitung beachten.
- ★Se référer au manuel inclus avec l'équipement R/C.

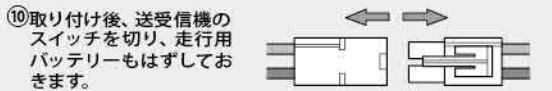
- ★番号の順にチェックし、必ずサーボのニュートラルを確認して組み立ててください。
- ★Make sure the servo is in neutral prior to assembly.
- ★Servo vor dem Einbau in neutrale Stellung bringen.
- ★S'assurer que le servo est au neutre avant assemblage.



- ※ステアリングサーボ
- ※Steering servo
- ※Lenkservo
- ※Servo de direction



- ★サーボがニュートラルの状態での図のように取り付けます。
- ★Attach as shown with servo in neutral.
- ★Wie angegeben Servo in Neutralstellung bringen.
- ★Monter comme indiqué avec le servo au neutre.



《サーボホーン用ビスの選び方》 / Selecting Servo Horn Screw  
Schraube des Servohorns / Choix du palonnier de servo

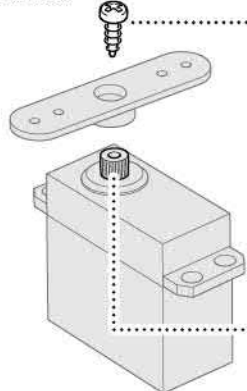
★他社製サーボを搭載する場合は、サーボホーン用ビスをキット付属の10mmサイズビスに交換します。この表をよく見て、4種類の中からサーボに合わせたビスを選んでください。また、これ以外のビスの場合はプロボメーカーにお問い合わせください。

★When using other brands of servo, replace servo horn screw with 10mm screw included in this kit, using this diagram to select the correct screw. If there is no suitable screw, please contact the servo manufacturer.

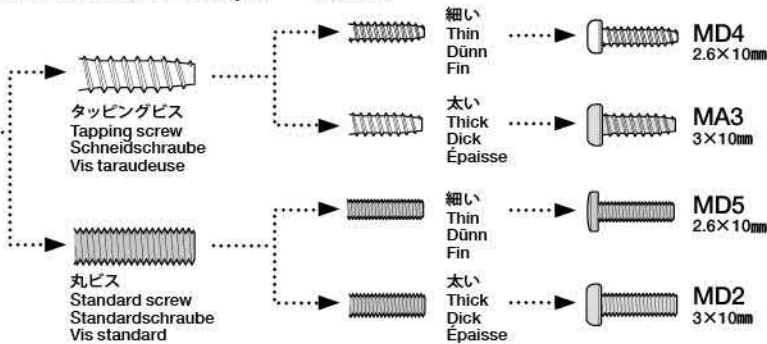
★Bei der Verwendung anderer Servos sollte die Schraube am Servohorn durch die beiliegende 10mm Schraube ersetzt werden. Beachten Sie das Diagramm für die Auswahl der richtigen Schraube. Ist dort keine geeignete Schraube aufgeführt, fragen Sie den Servofersteller.

★Pour d'autres marques de servos, remplacer la vis de palonnier par la vis 10mm incluse dans ce kit, en utilisant ce tableau pour choisir la vis correcte. S'il n'y a pas de vis compatible, contacter le fabricant du servo.

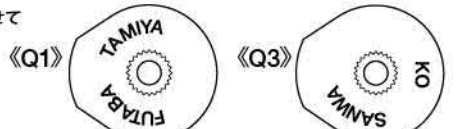
- ★サーボからビスを外します。
- ★Remove original servo horn screw.
- ★Originalschraube des Servohorns entfernen.
- ★Enlever la vis originale du palonnier.



- ★ビスのネジ部をよく見て、ビスの種類を確認します。  
★Examine screw and determine type.  
★Schraube überprüfen und die Richtige auswählen.  
★Examiner la vis et déterminer le type.
- ★下の原寸図でビスの太さを確認し、選択したビスを使います。  
★Check screw thickness with diagram below. Use selected screw.  
★Dicke der Schraube mit dem unten stehenden Diagramm vergleichen. Die ausgewählte Schraube nutzen.  
★Vérifier l'épaisseur de la vis sur le tableau ci-dessous. Utiliser la vis choisie.



- ★使用するサーボの取り付け部に合わせて選びます。
- ★Match part with servo.
- ★Den zum Servo passenden Sockel aussuchen.
- ★Utiliser une pièce adaptée au servo.



38

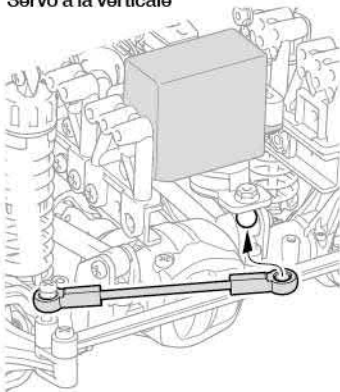


**MD3** 3×18mm タッピングビス  
Tapping screw  
Schneidschraube  
Vis décolletée  
X4



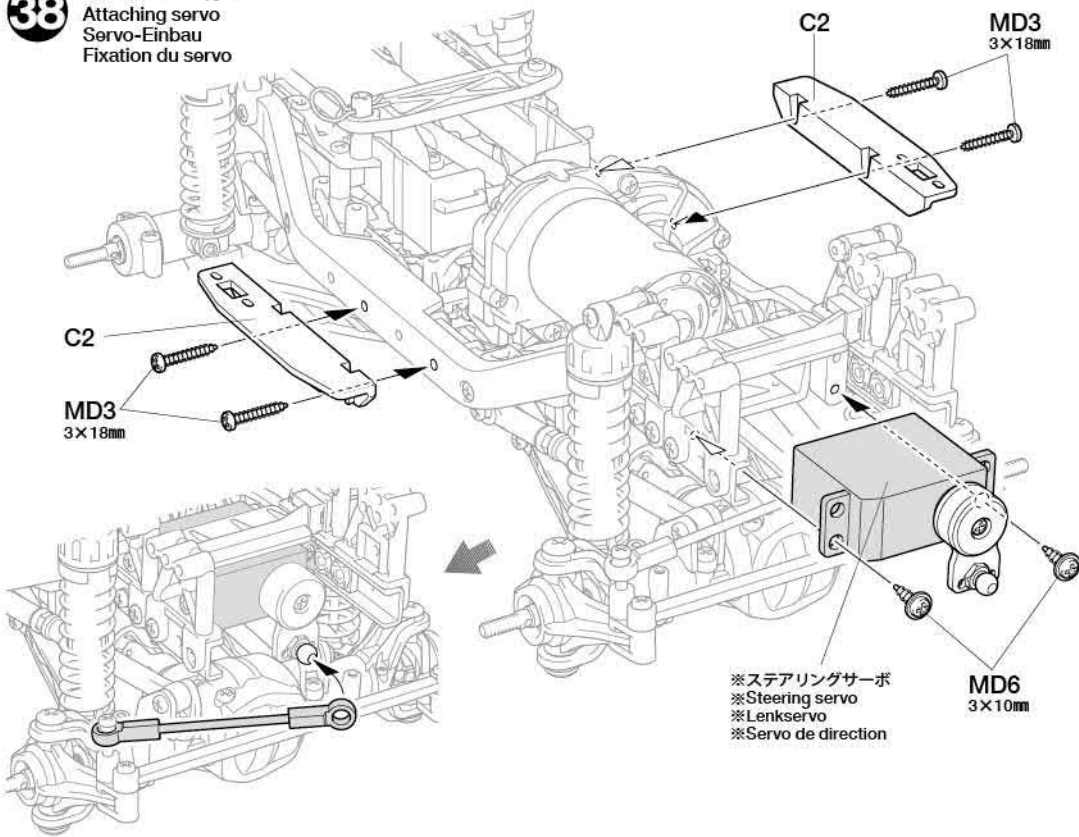
3×10mm フランジタッピングビス  
Flange tapping screw  
Kragenschraube  
Vis farauseuse à flasque  
**MD6**  
X2

《サーボの縦積み》  
Upright servo  
Servohalterung  
Servo à la verticale



38

サーボの取り付け  
Attaching servo  
Servo-Einbau  
Fixation du servo



39



2×8mm 丸ビス  
Screw  
Schraube  
Vis  
**MC4** X2



3×8mm タッピングビス  
Tapping screw  
Schneidschraube  
Vis décolletée  
**MA4** X2



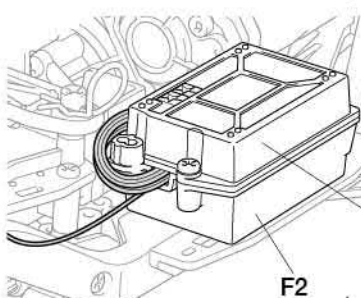
2mm フッシャー  
Washer  
Beilagscheibe  
Rondelle  
**MA10** X2

★メカの各コネクターの接続はメカに付属の説明書を良くお読みください。

★Also refer to instructions supplied with R/C equipment when attaching.

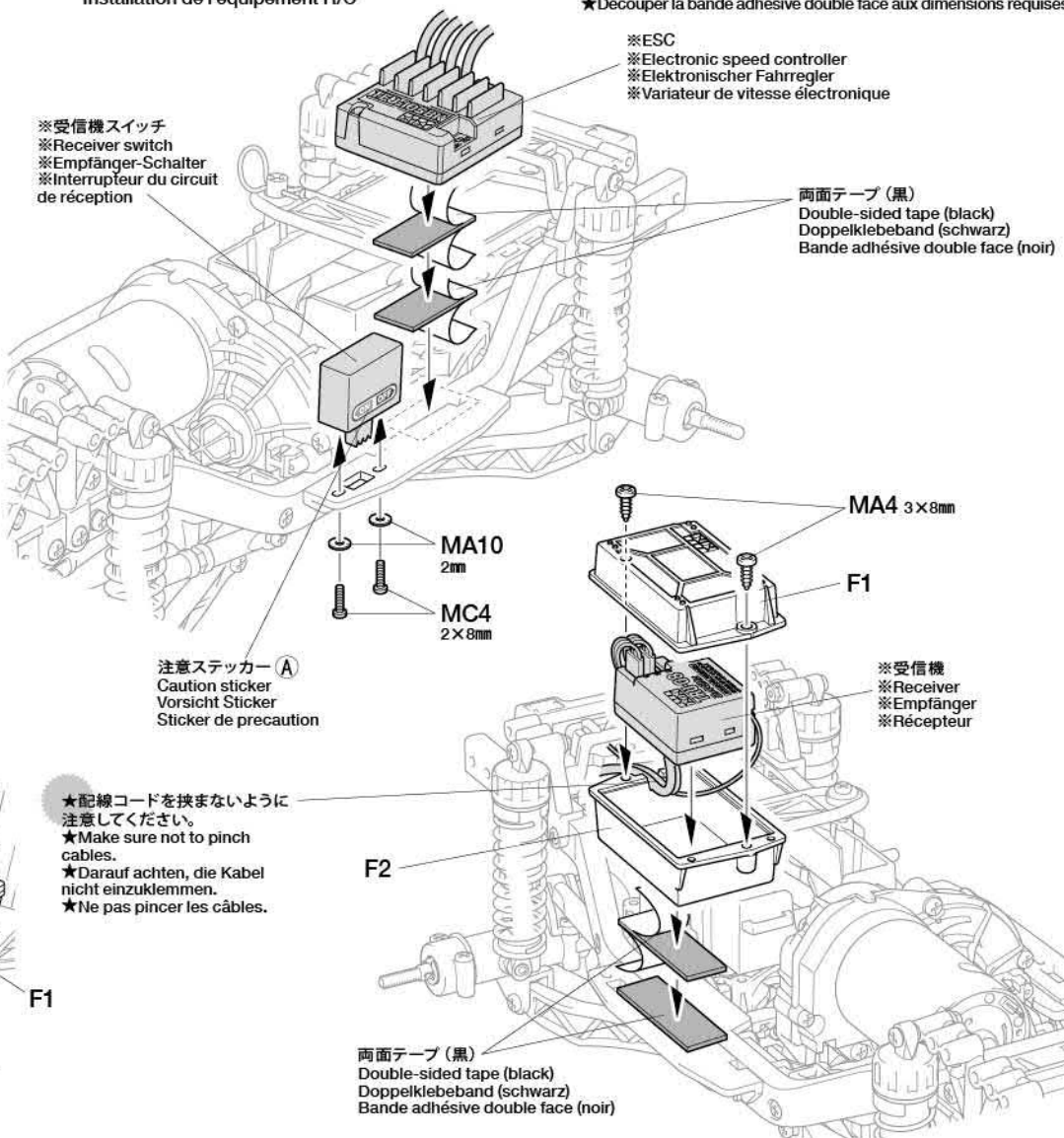
★Zum Anschließen der RC-Anlage auch die der Anlage beiliegenden Anleitungen beachten.

★Pour installer l'équipement R/C, consulter également ses instructions spécifiques.



39

ラジオコントロールメカの搭載  
Attaching R/C equipment  
Einbau der RC-Anlage  
Installation de l'équipement R/C





**MA7** 3×3mmイモネジ  
Grub screw  
Madenschraube  
Vis pointeau  
x1

《モーターコードのつなぎ方》

Motor cables  
Motorkabel  
Câbles du moteur



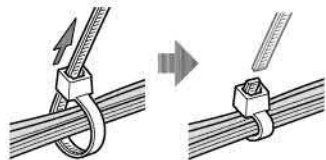
ESC、アンプ側  
ESC  
Fahrtregler  
Variateur

モーター側  
Motor  
Moteur

青コード Blue Blau Bleu  
緑/黒コード Green / black Grün / schwarz Vert / noir  
黄コード Yellow Gelb Jaune  
黄/赤コード Yellow / red Gelb / rot Jaune / rouge

★コネクター部は+（プラス）、-（マイナス）を確かめ、しっかりつないでください。  
★Connect cables firmly.  
★Die Kabel fest zusammenstecken.  
★Connecter fermement les câbles.

★配線コードはナイロンバンドでたばねます。  
★Secure cables using nylon band.  
★Kabel mit Nylonband zusammenbinden.  
★Maintenir les câbles en place avec un collier en nylon.



★余分な部分はニッパーなどで切り取ります。  
★Cut off excess portion using side cutters.  
★Überstand mit Seitenschneider abschneiden.  
★Enlever la partie excédentaire avec des pinces coupantes.

**MD1** ×2 3×20mm丸ビス  
Screw  
Schraube  
Vis

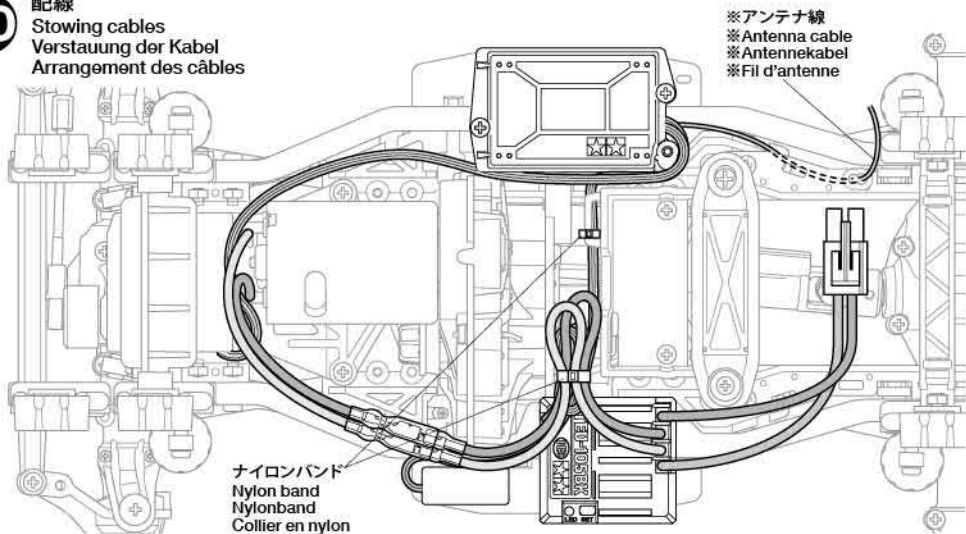
**MD2** ×2 3×10mm丸ビス  
Screw  
Schraube  
Vis

**MB5** ×3 3×15mmタッピングビス  
Tapping screw  
Schneidschraube  
Vis décollée

**MD8** ×2 5×6.55mmピローボールナット  
Ball connector nut  
Kugelkopf-Mutter  
Ecrou-connecteur à rotule

**MA8** ×2 3mmナット  
Nut  
Mutter  
Ecrou

配線  
Stowing cables  
Verstauung der Kabel  
Arrangement des câbles



※アンテナ線  
※Antenna cable  
※Antennekabel  
※Fil d'antenne

ナイロンバンド  
Nylon band  
Nylonband  
Collier en nylon

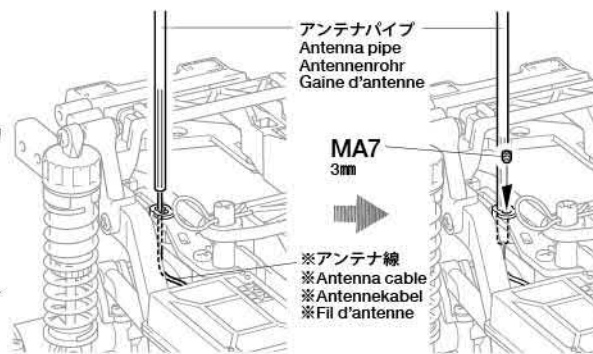
《アンテナパイプの取り付け》

Attaching antenna pipe  
Anbau des Antennenröhrchens  
Fixation du tube d'antenne

アンテナパイプ  
Antenna pipe  
Antennenrohr  
Gaine d'antenne

★アンテナ線が外に出ないように長さに切って取り付けます。（アンテナ線保護用）  
★Cut antenna pipe to appropriate length, ensuring antenna is contained fully within.  
★Antennenrohr der Länge der verwendeten Antenne anpassen, dabei sicherstellen, dass die Antenne in voller Länge geschützt wird.  
★Couper le tube d'antenne à la longueur appropriée en s'assurant que l'antenne est complètement à l'intérieur du tube.

アンテナ線  
Antenna cable  
Antennekabel  
Fil d'antenne



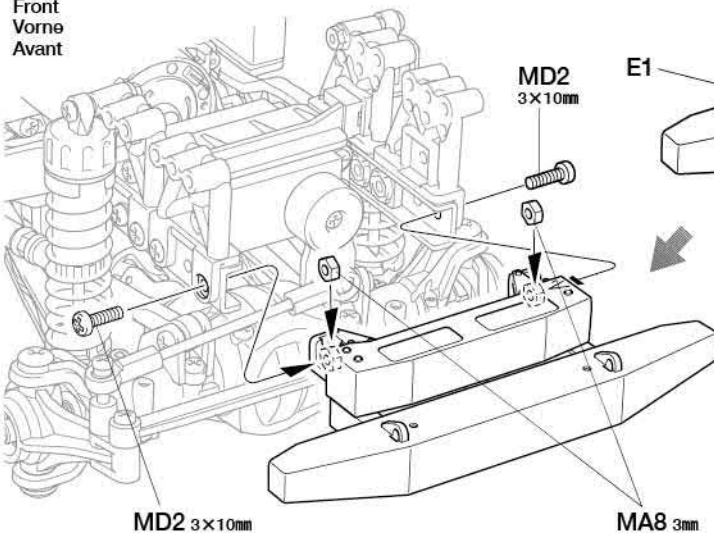
アンテナパイプ  
Antenna pipe  
Antennenrohr  
Gaine d'antenne

MA7  
3mm

※アンテナ線  
※Antenna cable  
※Antennekabel  
※Fil d'antenne

バンパーの取り付け  
Attaching bumpers  
Anbringung der Stoßfänger  
Fixation des pare-chocs

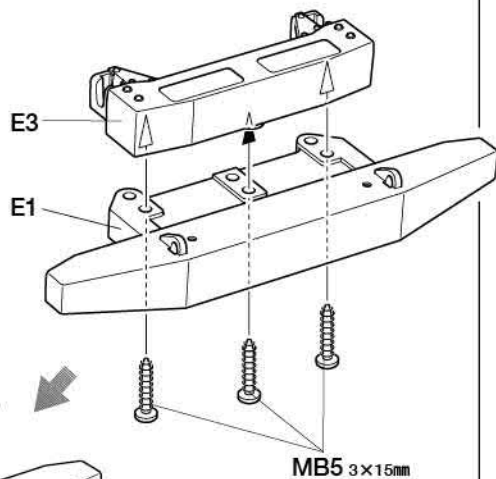
《フロント》  
Front  
Vorne  
Avant



MD2 3×10mm

MD2 3×10mm

MA8 3mm

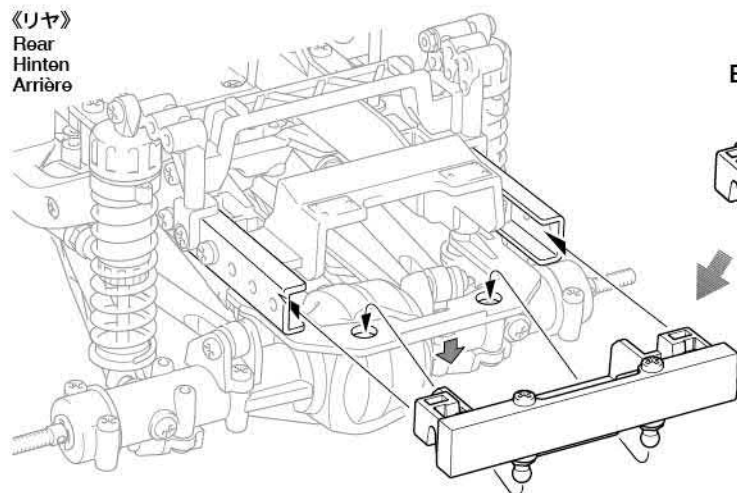


E3

E1

MB5 3×15mm

《リヤ》  
Rear  
Hinten  
Arrière



MD1 3×20mm

E2

MD8 5×6.55mm



42

## PAINTING

このマークは塗装指示のマークです。  
ホイールなどのプラスチック部品の  
塗装にはプラスチック用塗料をお使  
いください。

This mark denotes numbers for  
Tamiya Color paints. Paint plastic parts  
(wheels, etc.) using plastic paints.

Dieses Zeichen gibt die Tamiya  
Farbnummern an. Plastikteile (Räder  
usw.) mit Plastik-Farben bemalen.

Ce signe indique la référence de  
peinture Tamiya à utiliser. Peindre les  
pièces plastique (roues etc.) en utilisant  
des peintures pour maquettes plastique.

《プラスチック用タミヤカラー》  
TAMIYA PLASTIC PAINTS

TS-8 ●イタリアンレッド / Italian red /  
Italienisches Rot / Rouge Italien

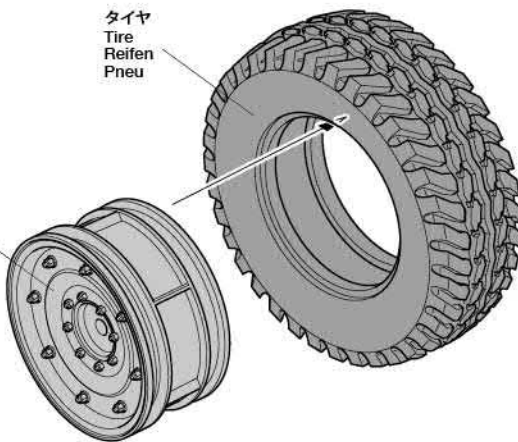
42 ホイールの組み立て  
Wheels  
Räder  
Roues

- ★4個作ります。
- ★Make 4.
- ★4 Satz anfertigen.
- ★Faire 4 jeux.

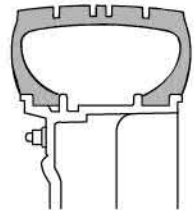
ホイール  
Wheel  
Rad  
Roue

TS-8  
イタリアンレッド  
Italian red  
Italienisches Rot  
Rouge Italien

タイヤ  
Tire  
Reifen  
Pneu



- ★ホイールのみぞにはめます。
- ★Fit into grooves.
- ★Reifen in die Felgen richtig eindrücken.
- ★Insérer dans les rainures.



43

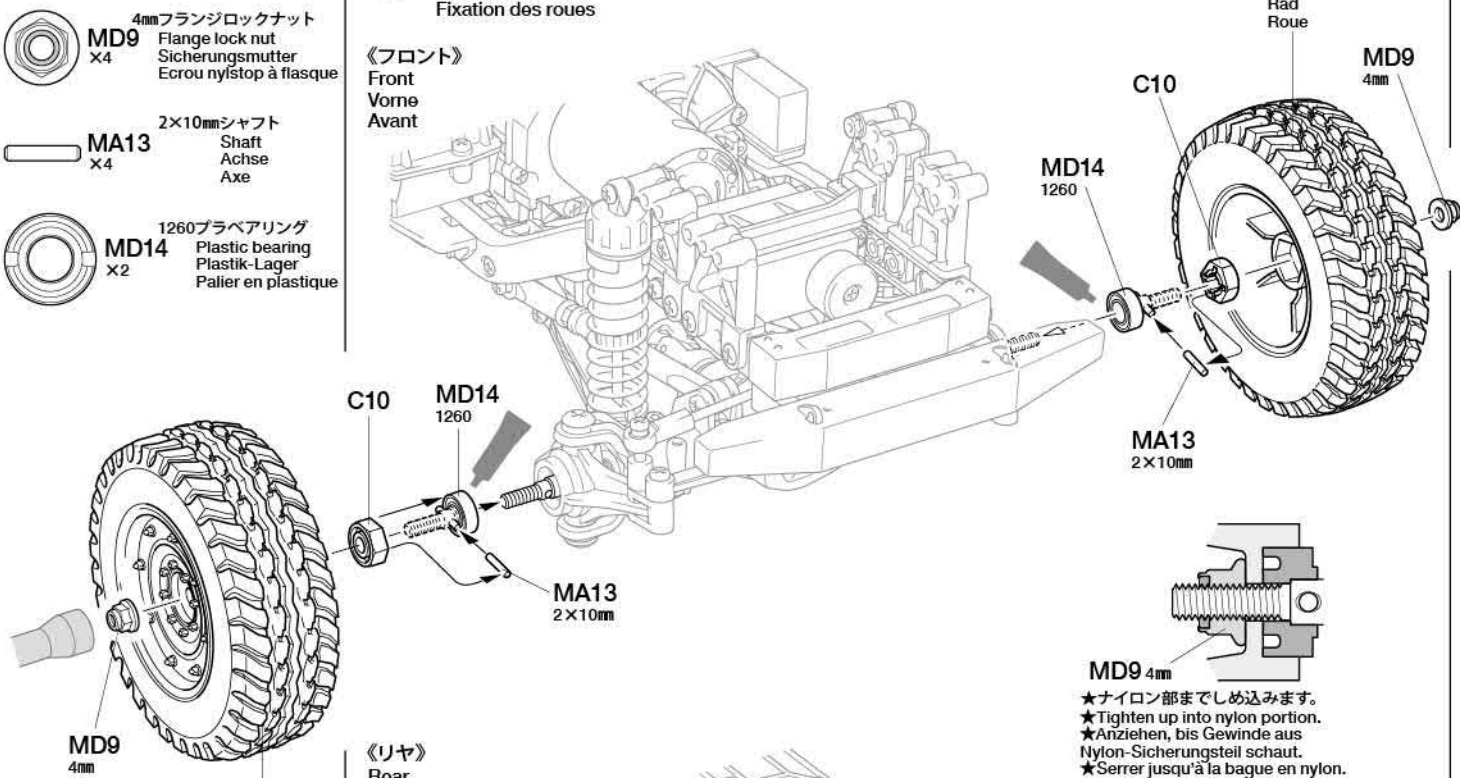
4mmフランジロックナット  
MD9  
×4  
Flange lock nut  
Sicherungsmutter  
Ecrou nyfistop à flasque

2×10mmシャフト  
MA13  
×4  
Shaft  
Achse  
Axe

1260プラベアリング  
MD14  
×2  
Plastic bearing  
Plastik-Lager  
Palier en plastique

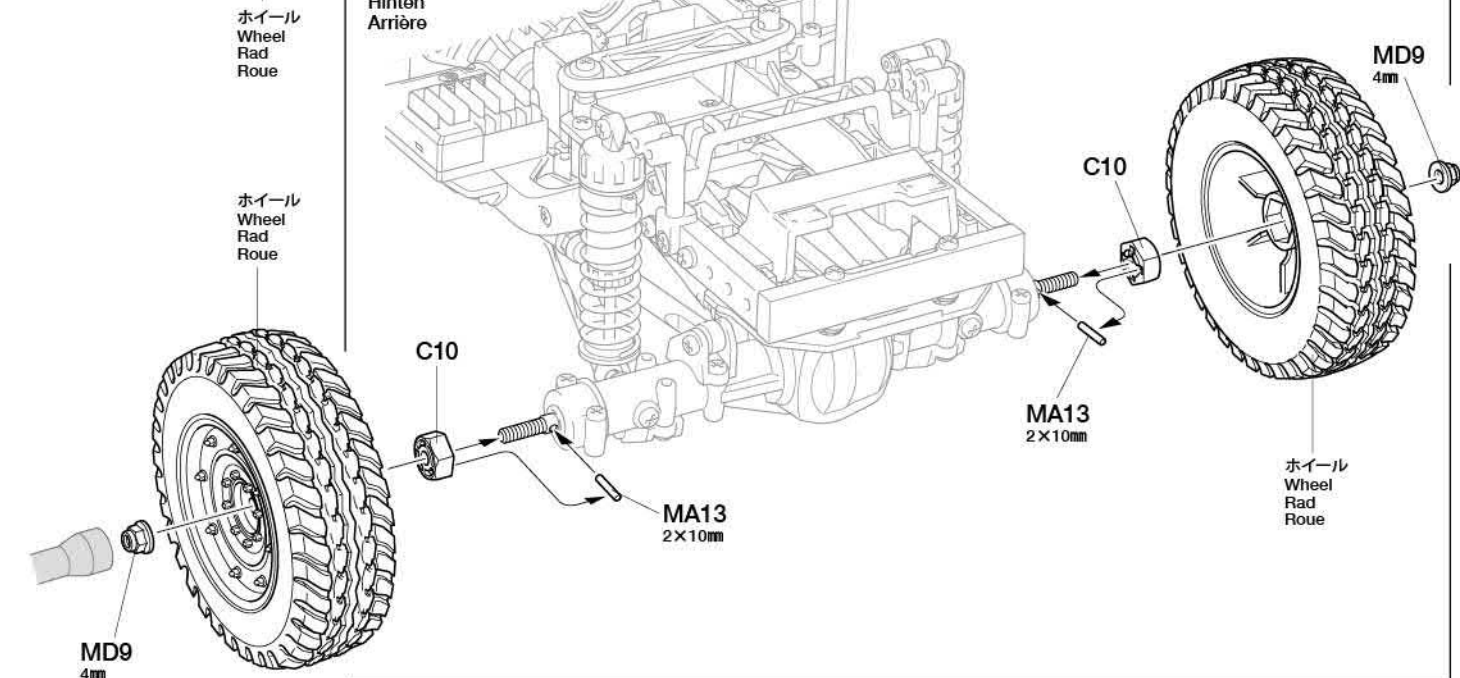
43 ホイールの取り付け  
Attaching wheels  
Einbau der Räder  
Fixation des roues

《フロント》  
Front  
Vorne  
Avant



- ★ナイロン部までしめ込みます。
- ★Tighten up into nylon portion.
- ★Anziehen, bis Gewinde aus Nylon-Sicherungsteil schaut.
- ★Serrer jusqu'à la bague en nylon.

《リヤ》  
Rear  
Hinten  
Arrière



44

注意してください。  
CAUTION  
VORSICHT  
PRECAUTIONS



走行させない時は必ず走行用バッテリーのコネクターをはずしてください。走行用バッテリーをつないだままでおくと、車が暴走することがあります。走らせないときは、必ず走行用バッテリーのコネクターを抜いておきます。

#### DISCONNECT BATTERY WHEN NOT USING THE MODEL

Disconnect battery when model is not being used, as it may result in a run away model.

**AKKUSTECKER ABZIEHEN, WENN MODELL NICHT IN BETRIEB IST**  
Akku abhängen, wenn das Modell nicht benutzt wird, da es sich sonst selbstständig machen kann.

#### DECONNECTER LA BATTERIE LORSQUE LE MODELE N'EST PAS UTILISE

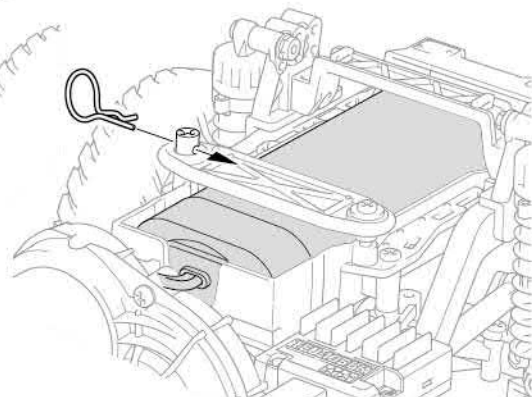
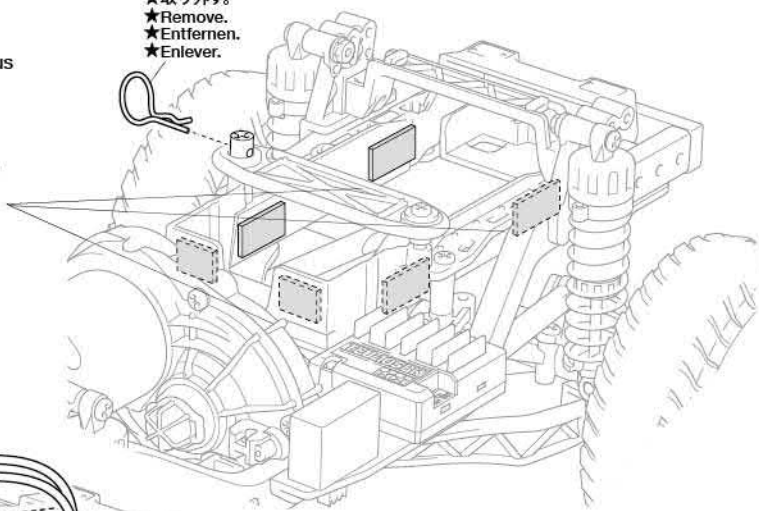
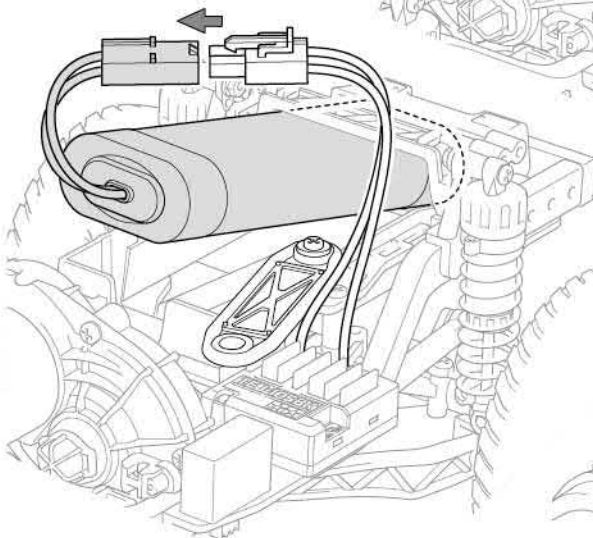
Déconnecter la batterie lorsque le modèle n'est pas utilisé pour éviter qu'il se déplace inopinément.

44

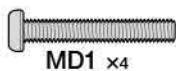
走行用バッテリーの搭載  
Installing battery pack  
Einlegen des Akkupacks  
Installation du pack d'accus

★スポンジテープを利用して、バッテリーのガタつきを調整してください。  
★Attach sponge tape if battery size requires it.  
★Schaumstoff je nach Größe des Accus anbringen.  
★Fixer la bande mousse si la taille du pack d'accus le nécessite.

★取り外す。  
★Remove.  
★Entfernen.  
★Enlever.

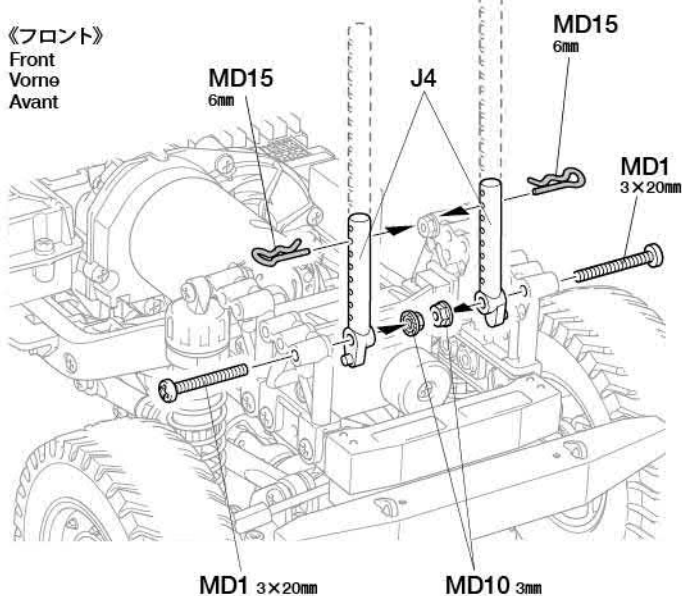


45



3×20mm丸ビス  
Screw  
Schraube  
Vis

《フロント》  
Front  
Vorne  
Avant



3mmフランジナット  
Flange nut  
Kragennutter  
Ecrou à flasque



MD15 6mm  
Snap pin  
Federstecker  
Epingle métallique

45

ボディマウントの取り付け  
Attaching body mounts  
Anbringung der Karosseriehalterungen  
Fixation des supports de carrosserie

《J1》

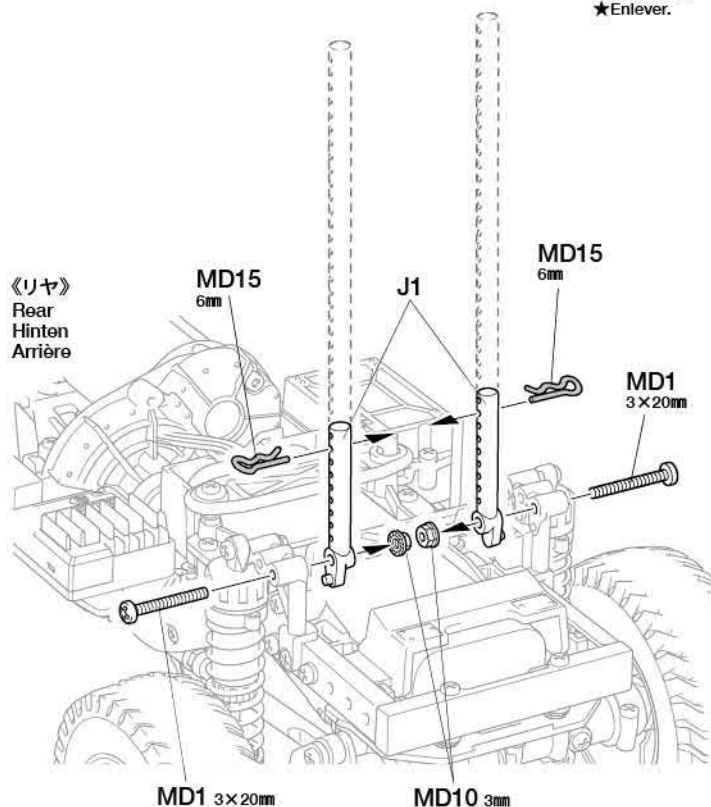


《J4》



★切り取ります。  
★Remove.  
★Entfernen.  
★Enlever.

《リア》  
Rear  
Hinten  
Arrière

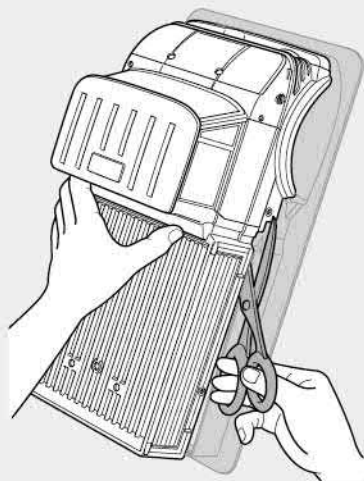


《ポリカボディの切り取り方》  
Cutting out polycarbonate body parts  
Ausschneiden der Polycarbonat Karosserieteile  
Découpe des pièces de carrosserie en polycarbonate

- ★ポリカボディを切り取るときはハサミとカッターナイフを使い分けるときれいに切り取れます。
- ★Use different cutting tools depending upon the section you are working on.
- ★Benutzen Sie je nach Arbeitsbereich verschiedene Schneidewerkzeuge.
- ★Utiliser différents outils de découpe selon la partie travaillée.

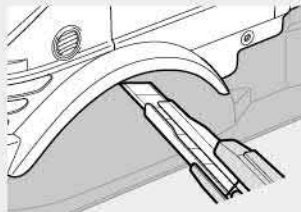
《直線はハサミで切り取ります。》

Straight sections – use scissors  
Gerade Bereiche mit Schere bearbeiten  
Sections droites – utiliser des ciseaux

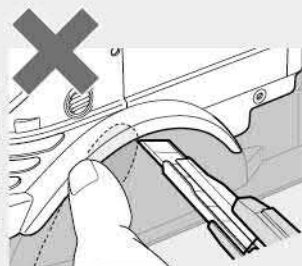


《曲線はカッターナイフで切り取ります。》

Curved sections – use a modeling knife  
Für gebogene Bereiche Modellbaumesser benutzen  
Sections courbes – utiliser un couteau de modélisme



- カッターナイフを使う時は、切断する部分に手(指)を絶対にあてないでください。
- Keep hands and fingers off of section being cut, particularly when using a modeling knife.
- Hände und Finger fernhalten, besonders bei der Nutzung des Modellbaumessers.
- Tenir éloignés mains et doigts de la section découpée, en particulier si on utilise un couteau de modélisme.

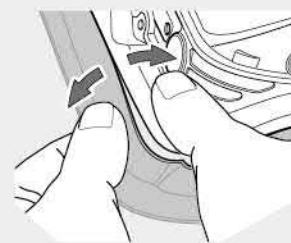
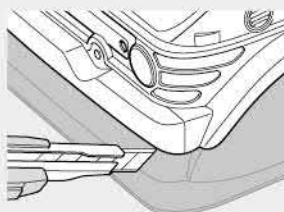


★カッターナイフで切り取る場合は、一度に切らずに数回にわけて浅く切り込みを入れ、切れ目によって折り曲げるようにして切りはなしてください。

★When using a modeling knife, make multiple passes to score the cut line, then bend and snap off the unwanted area.

★Wenn Sie ein Modellbaumesser benutzen, machen Sie mehrere Schnitte an der vorgezeichneten Linie, dann biegen Sie das Abfallstück um und brechen es ab.

★Si on utilise un couteau de modélisme, faire plusieurs passages pour marquer la ligne de coupe, puis plier et détacher la partie indésirable.



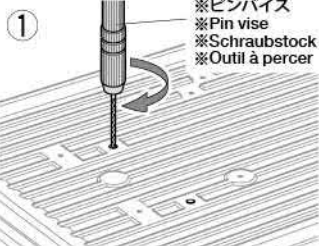
注意!  
NOTICE

- 製品によって一部塗装済み、加工済みの場合があります。
- Some bodies may be pre-painted or have other work already carried out.
- Einige Karosserieteile können bereits bemalt sein, oder andere Vorbereitungen können bereits erledigt sein.
- Certains carrosseries peuvent être pré-peintes ou avec d'autres travaux déjà effectués.

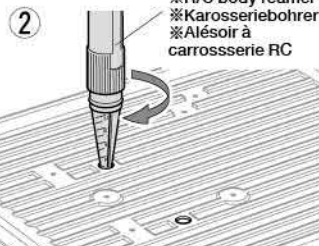
46

《穴の開け方》

Making holes  
Löcher bohren  
Perçage des trous



- ★指定の位置にピンバイスなどで小さな穴を開けます。
- ★Make a pilot hole in the indicated position using a pin vise and drill bit, etc.
- ★Ein Loch für den Piloten mit einer Ahle, einem Bohrer etc. an der gezeigten Stelle bohren.
- ★Perçer un pré-trou à la position indiquée avec un outil à percer et un foret etc.



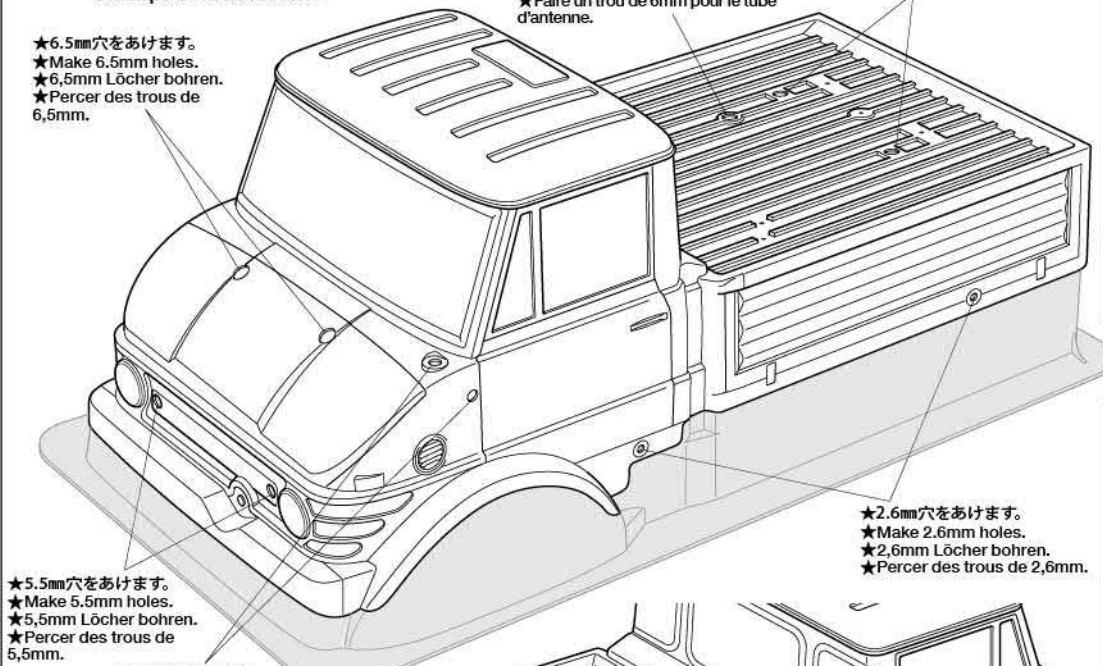
- ★リーマーで指示の大きさに穴を広げます。
- ★Enlarge hole to desired size using body reamer.
- ★Loch mit Karosseriebohrer bis zur gewünschten Größe aufweiten.
- ★Élargir le trou au diamètre désiré avec l'alésoir à carrosserie.

- ★工具の取り扱いには十分に注意してください。
- ★Handle tools with care.
- ★Werkzeuge mit Vorsicht benutzen.
- ★Manipuler les outils avec précaution.

46

ボディの切り取り  
Trimming body  
Zurichten der Karosserie  
Découpe de la carrosserie

- ★6.5mm穴をあけます。
- ★Make 6.5mm holes.
- ★6,5mm Löcher bohren.
- ★Perçer des trous de 6,5mm.



- ★5.5mm穴をあけます。
- ★Make 5.5mm holes.
- ★5,5mm Löcher bohren.
- ★Perçer des trous de 5,5mm.

- ★4mm穴をあけます。
- ★Make 4mm holes.
- ★4mm Löcher bohren.
- ★Perçer des trous de 4mm.

- ★切り取ります。
- ★Cut away.
- ★Abschneiden.
- ★Couper.

- ★2.6mm穴をあけます。
- ★Make 2.6mm holes.
- ★2,6mm Löcher bohren.
- ★Perçer des trous de 2,6mm.

- ★アンテナを立てる場合は位置に合わせて穴(6mm)を開けてください。
- ★Make 6mm hole for antenna pipe.
- ★Für Antennenrohr 6mm Loch bohren.
- ★Faire un trou de 6mm pour le tube d'antenne.

- ★6.5mm穴をあけます。
- ★Make 6.5mm holes.
- ★6,5mm Löcher bohren.
- ★Perçer des trous de 6,5mm.

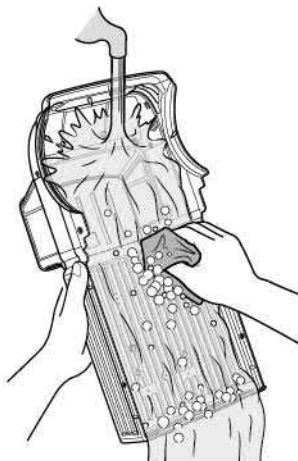
- ★2.6mm穴をあけます。
- ★Make 2.6mm holes.
- ★2,6mm Löcher bohren.
- ★Perçer des trous de 2,6mm.

- ★4mm穴をあけます。
- ★Make 4mm hole.
- ★4mm Loch machen.
- ★Perçer un trou de 4mm.



## 《塗装する前に》

Preparing body for painting  
Vorbereitung der Karosserie für Bemalung  
Préparation de la carrosserie pour la mise en peinture



★塗装前に中性洗剤で油気をおとします。水洗いをして洗剤分を洗い流して乾かしてください。  
★Wash the body thoroughly with detergent in order to remove any oil, then rinse well and allow to air dry.

★Karosserie sorgfältig mit Spülmittel abwaschen, damit Staub und ggf. Öl entfernt sind. Trocknen lassen.

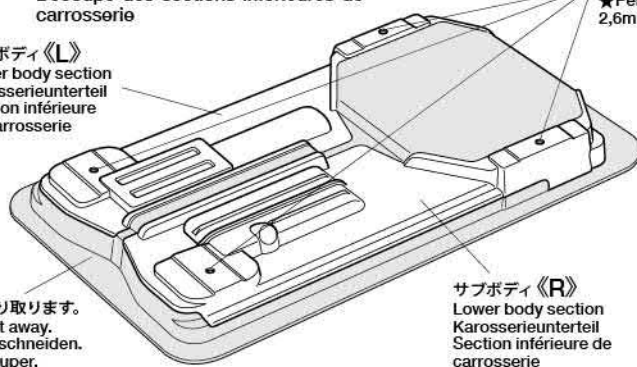
★Nettoyer entièrement la carrosserie avec du détergent, la rincer et laisser sécher.

47

サブボディの切り取り  
Cutting out lower body sections  
Zuschneiden der Karosserieunterteile  
Découpe des sections inférieures de carrosserie

サブボディ《L》  
Lower body section  
Karosserieunterteil  
Section inférieure de carrosserie

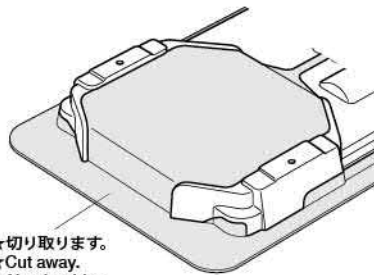
★切り取ります。  
★Cut away.  
★Abschneiden.  
★Couper.



★2.6mm穴をあけます。  
★Make 2.6mm holes.  
★2,6mm Löcher bohren.  
★Percer des trous de 2,6mm.

サブボディ《R》  
Lower body section  
Karosserieunterteil  
Section inférieure de carrosserie

★切り取ります。  
★Cut away.  
★Abschneiden.  
★Couper.

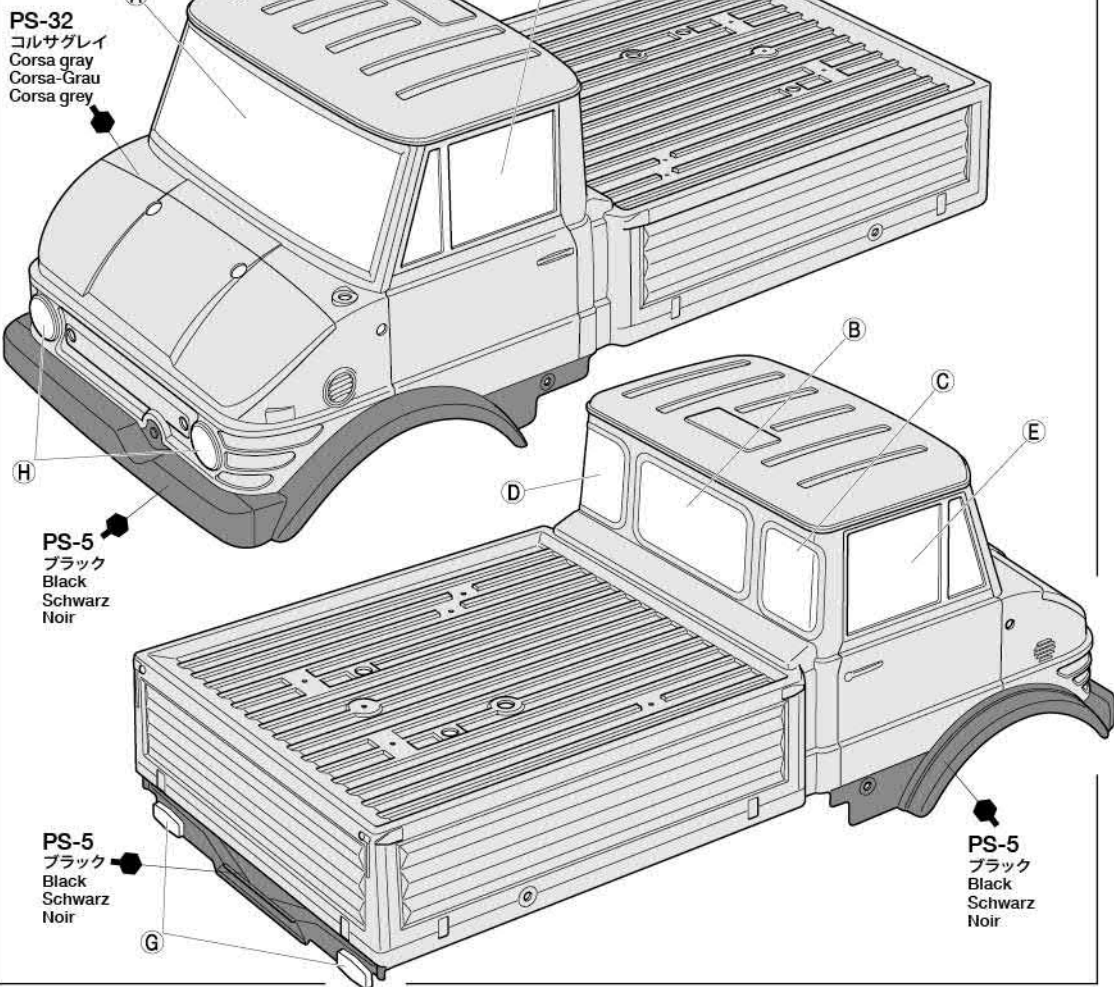


48

ボディの塗装  
Painting body  
Lackierung der Karosserie  
Peinture de la carrosserie

★A～Hはマスキールの番号です。  
★A～H denote masking stickers.  
★A～H gibt die Nummer des Aufklebers an.  
★A～H indique les masques adhésifs.

PS-32  
コルサグレイ  
Corsa gray  
Corsa-Grau  
Corsa grey



PS-5  
ブラック  
Black  
Schwarz  
Noir

PS-5  
ブラック  
Black  
Schwarz  
Noir

PS-5  
ブラック  
Black  
Schwarz  
Noir

## PAINTING

●のマークは塗装指示のマークです。  
ボディの塗装にはポリカーボネート用塗料で内側から塗装してください。  
●This mark denotes numbers for Tamiya Paint colors. Paint body from inside using paints for polycarbonate.  
●Dieses Zeichen gibt die Tamiya Farbnummern an. Karosserie von innen mit Lexan-Farben bemalen.  
●Ce signe indique la référence de la peinture Tamiya à utiliser. Peindre la carrosserie par l'intérieur en utilisant des peintures spéciales polycarbonate.

《ポリカーボネート用タミヤカラー》  
TAMIYA POLYCARBONATE PAINTS

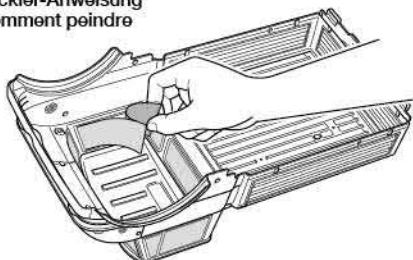
PS-5 ●ブラック / Black / Schwarz / Noir

PS-31 ●スモーク / Smoke / Rauchfarben / Fumé

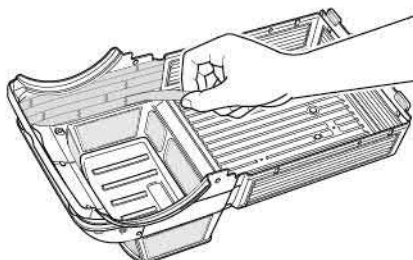
PS-32 ●コルサグレイ / Corsa gray / Corsa-Grau / Corsa grey

## 《塗装の仕方》

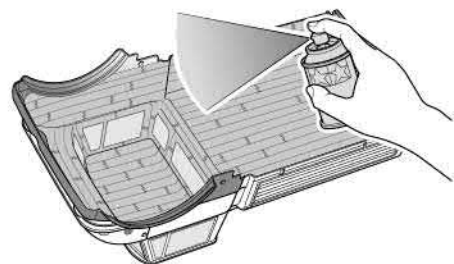
How to paint  
Lackier-Anweisung  
Comment peindre



① ★マスキールを切り出し、ボディ内側のウィンドウ部、ライト部に貼ります。  
★Cut out masking stickers and mask off window and light areas from inside.  
★Die selbstklebenden Abkleber ausschneiden und damit Fenster sowie Lichter von innen abkleben.  
★Découper les caches autocollants et masquer les vitres et feux de l'intérieur.

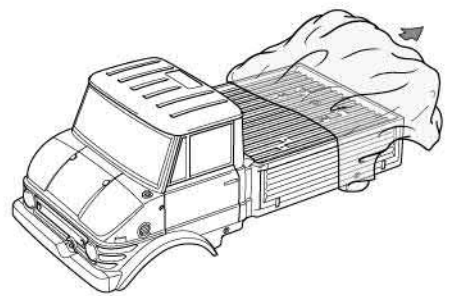
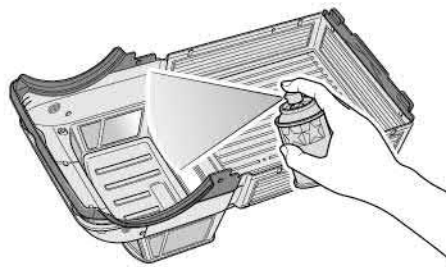
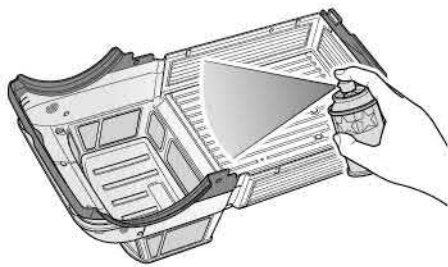


② ★ブラックで塗装する以外の部分を別売のマスキングテープでマスキングします。  
★Mask off areas to be painted Corsa gray (PS-32) using masking tape (sold separately).  
★Die mit Corsa-Grau (PS-32) zu lackierenden Flächen mit (getrennt erhältlichem) Abklebeband abkleben.  
★Masquer les parties à peindre dans Corsa grey (PS-32) avec de la bande cache (disponible séparément).



③ ★ボディを内側からブラック(PS-5)で塗装します。スプレー塗装はボディから30cmほどはなし、一度に塗らず数回に分けて塗ります。  
★Paint the body from inside using Black (PS-5). Apply thin layer of spray paint 2-3 times keeping 30cm distance from body.  
★Die Karosserie von innen mit Schwarz (PS-5) lackieren. Die Sprühfarbe aus einem Anstand von 30cm in dünnen Schichten 2-3 mal auftragen.  
★Peindre la carrosserie par l'intérieur avec Noir (PS-5). Pulvériser 2 à 3 fines couches de peinture à 30cm de la carrosserie.





- 4** ★ブラックが乾いたらウインドウ、ライト部分以外のマスキングテープをはがし、ボディ全体をコルサグレイ(PS-32)で塗装します。  
 ★After black paint has dried, remove masking tape but keep window and light areas masked off and paint Corsa grey (PS-32).  
 ★Nach Trocknen der Farbe Schwarz entfernen sie die Abklebungen, aber lassen Sie die Fenster und Lichter maskiert und lackieren mit Corsa-Grau (PS-32).  
 ★Après séchage de la peinture noire, enlever la bande cache mais garder masqués les vitres et parties claires et appliquer du Corsa grey (PS-32).

- 5** ★塗装が乾いたらウインドウ部分のマスキングシールをはがし、お好みでスモーク(PS-31)を塗装します。  
 ★Remove masking stickers from window areas but keep headlights and taillights masked off, then paint windows with Smoke (PS-31).  
 ★Abklebungen von den Fenstern entfernen (Lampen und Rücklichter maskiert lassen) und Fenster mit Rauchfarben (PS-31) lackieren.  
 ★Enlever les masques des parties vitrées (mais garder masqués les phares et feux arrière) et les peindre avec du Smoke (PS-31).

- 6** ★塗装終了後に残ったマスキングシールをはがし、ボディ表面の保護フィルムをはがしてください。  
 ★When paint has dried, remove remaining masking stickers and protective film.  
 ★Wenn die Farbe getrocknet ist wird das Abklebeband und der Schutzfilm entfernt.  
 ★Une fois la peinture sèche, enlever les derniers masquages et le film de protection.

**50**

《ステッカーの貼り方》

- ①できるだけ余白を残さずに、印刷された部分を切り抜いてください。番号のついたマークは切りとってしまうとまちがえやすいので貼る順に切りとってください。
  - ②ステッカーの端の部分の部分を少しはがして台紙を切り取ります。台紙はつけたまま、指定された位置にあわせてステッカーを貼ります。
  - ③残った台紙を少しずつはがしながら、場所がずれたり、ステッカーの中に気泡が残らないように注意して貼っていきます。
- 台紙は一度に全部はがさないでください。しわがでたり気泡が残る原因になります。

Stickers

- ①Cut stickers along colored edge so that transparent film is removed.
- ②Peel away the lining slightly and place the sticker in position on the body.
- ③Remove the lining slowly. Be careful not to move the sticker out of position and not to leave air bubbles under the sticker.

Aufkleber

- ①Die Aufkleber an den bunten Kanten so ausschneiden, daß der transparente Film weg ist.
- ②Das Trägerpapier an einem Ende etwas abziehen und den Aufkleber an die gewünschte Stelle der Karosserie andrücken.
- ③Das Trägerpapier vorsichtig abziehen. Darauf achten, dass der Aufkleber nicht verrutscht und sich keine Luftblasen darunter bilden.

Autocollants

- ①Découper l'autocollant au plus près de ses contours pour éliminer le film transparent.
- ②Soulever une partie de l'autocollant et le positionner sur la carrosserie.
- ③Enlever doucement le reste du support. Veiller à ne pas déplacer l'autocollant et à ne pas laisser de bulles d'air sous l'autocollant.

《シャーシ裏側》

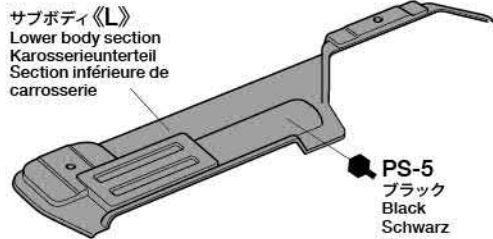
Chassis side  
Chassis-Seite  
Côté du châssis



**49**

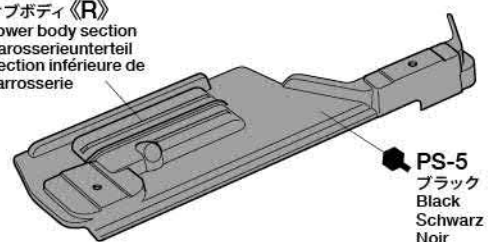
サブボディの塗装  
Painting lower body sections  
Bemalung der Karosserieunterteile  
Peinture des sections inférieures de carrosserie

サブボディ《L》  
Lower body section  
Karosserieunterteil  
Section inférieure de carrosserie



PS-5  
ブラック  
Black  
Schwarz  
Noir

サブボディ《R》  
Lower body section  
Karosserieunterteil  
Section inférieure de carrosserie

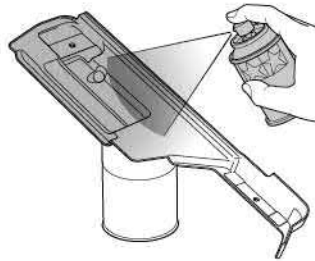


PS-5  
ブラック  
Black  
Schwarz  
Noir

《サブボディの塗装》

How to paint  
Lackier-Anweisung  
Comment peindre

- ①★パーツを中性洗剤で洗い、よく乾かした後、保護フィルムが貼られていない裏側を塗装します。  
 ★Wash the parts thoroughly with detergent then allow to air dry. Paint face without protective film.  
 ★Die Teile mit Fettlöser gründlich waschen und trocknen lassen. Dann die Seite ohne Schutzfilm lackieren.  
 ★Laver soigneusement les pièces avec du détergent puis laisser sécher à l'air. Peindre le côté sans film protecteur.



- ②★塗料が乾いた後、表面の保護フィルムをはがしてください。  
 ★After completion of painting, remove protective film.  
 ★Nach vollendeter Bemalung, Schutzfilm entfernen.  
 ★Une fois la mise en peinture terminée, enlever le film de protection.

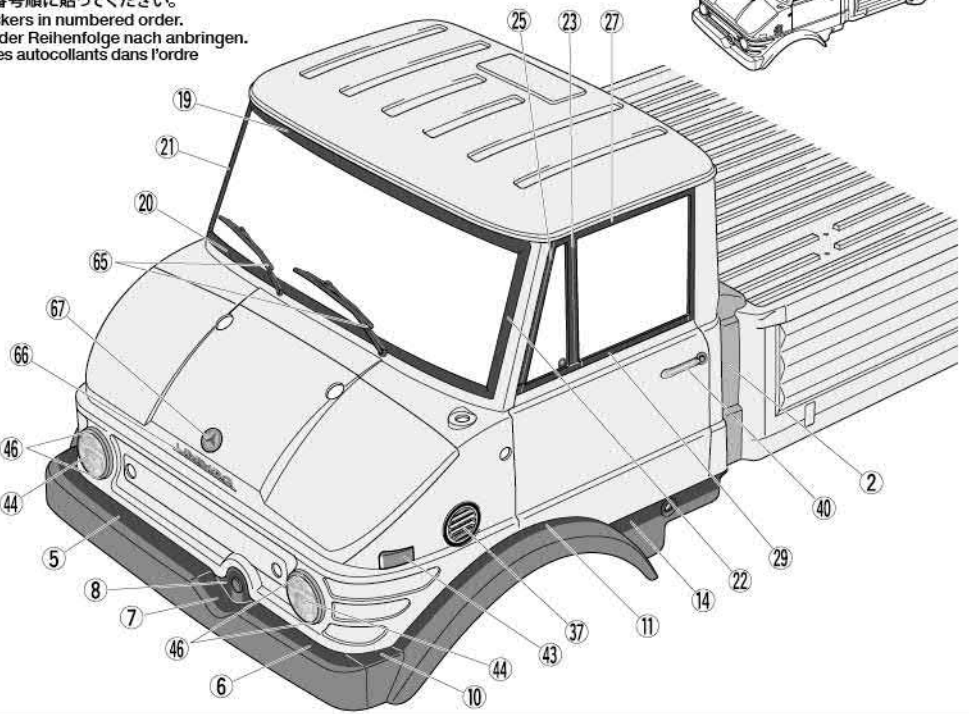
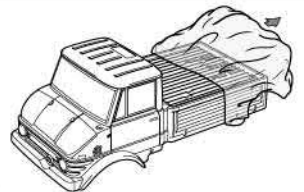
**50**

マーキング  
Markings  
Verzierung  
Décoration



- ★ステッカーを貼る前に必ず保護フィルムをはがしてください。
- ★Remove protective film prior to adding stickers.
- ★Schutzfilmbziehen vor dem Anbringen der Aufkleber.
- ★Enlever le film de protection avant d'apporter des autocollants.

- ★マークは番号順に貼ってください。
- ★Apply stickers in numbered order.
- ★Abkleber der Reihenfolge nach anbringen.
- ★Apposer les autocollants dans l'ordre numérique.

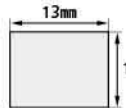


ボディ金具袋詰  
Body metal parts bag  
Karosserie Metallteile-Beutel  
Sachet des pièces métalliques  
de carrosserie

51

- 2×6mmタッピングビス  
Tapping screw  
Schneidschraube  
Vis taraudeuse  
MA5 ×4
- 2.6×10mmタッピングビス  
Tapping screw  
Schneidschraube  
Vis taraudeuse  
MD4 ×2

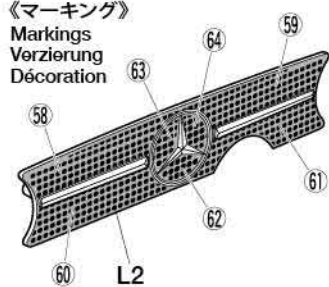
《両面テープ》  
Double-sided tape  
Doppelklebeband  
Bande adhésive double face



- ★2個作ります。  
★Make 2.
- ★2 Satz anfertigen.  
★Faire 2 jeux.

- ★図の大きさに切って使います。  
★Cut as shown.
- ★Gemäß Abbildung schneiden.  
★Couper comme montré.

《マーキング》  
Markings  
Verzierung  
Décoration

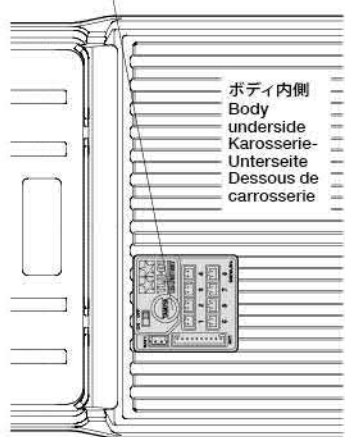


52

- 3mm Oリング (黒)  
O-ring (black)  
O-Ring (schwarz)  
Joint torique (noir)  
ME2 ×2
- 2×6mmタッピングビス  
Tapping screw  
Schneidschraube  
Vis taraudeuse  
MA5 ×1
- スナップピン (小)  
Snap pin (small)  
Federstecker (klein)  
Epingle métallique (petite)  
ME3 ×2

OPTIONS

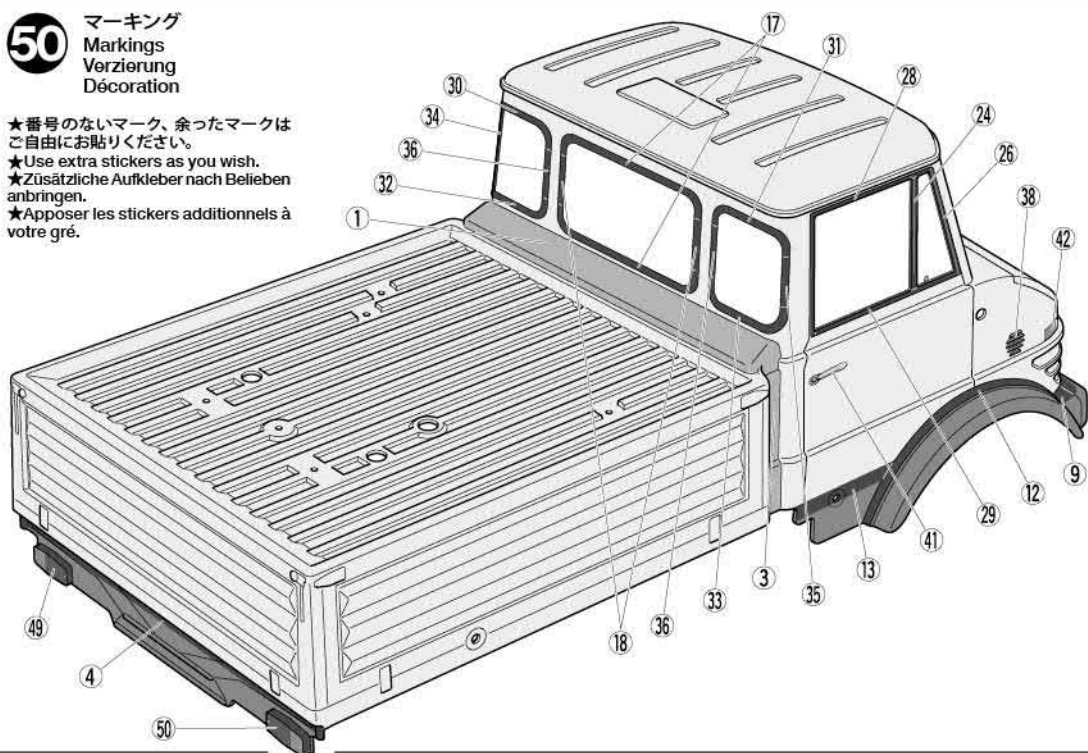
- ※LEDライトユニット  
※LED Light Unit
- ※LED Beleuchtungs-Einheit
- ※Unité d'éclairage LED



- ★両面テープ (黒) で取り付けます。  
★Attach using double-sided tape (black).
- ★Mit Doppelklebeband (schwarz) befestigen.
- ★Attacher à l'aide d'adhésif double face (noir).

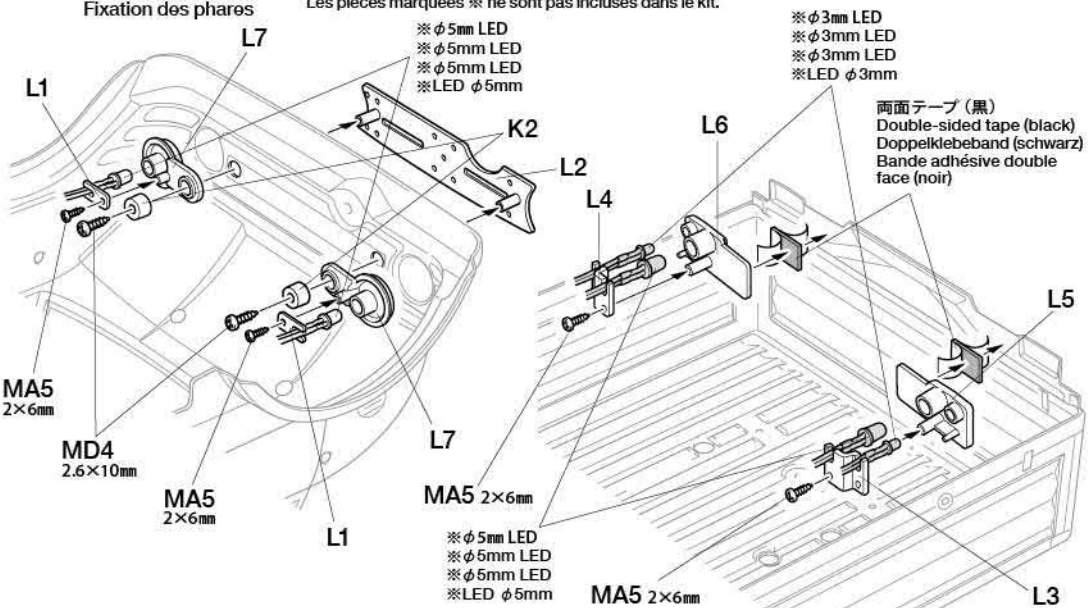
50 マーキング  
Markings  
Verzierung  
Décoration

- ★番号のないマーク、余ったマークは  
ご自由にお貼りください。
- ★Use extra stickers as you wish.
- ★Zusätzliche Aufkleber nach Belieben  
anbringen.
- ★Apposer les stickers additionnels à  
votre gré.



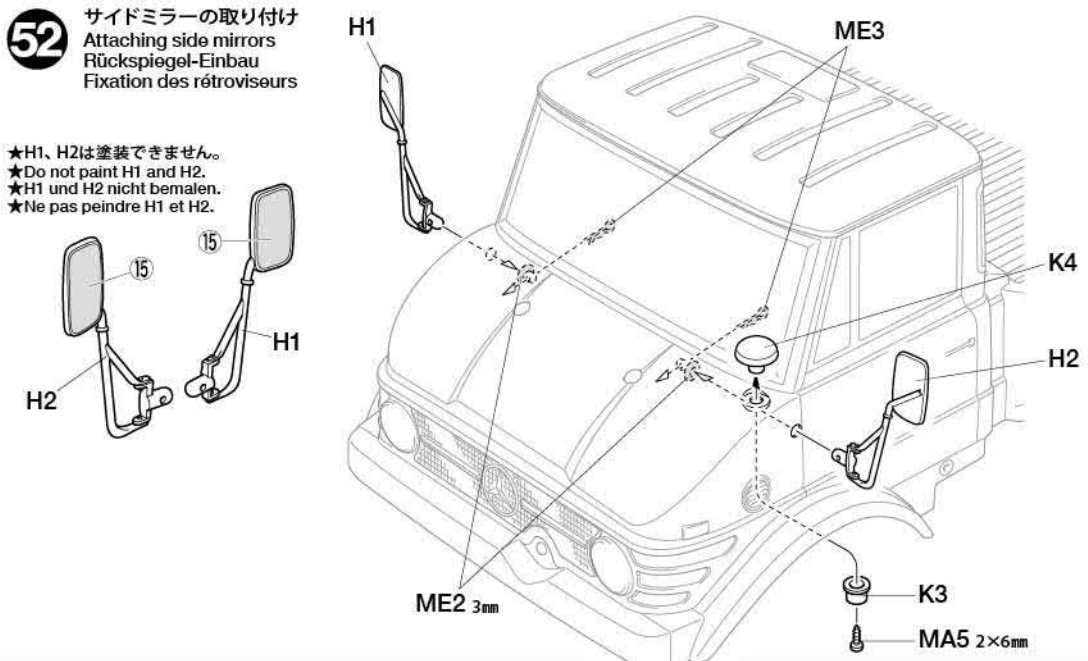
51 ヘッドライトの取り付け  
Attaching headlights  
Scheinwerfer-Einbau  
Fixation des phares

- ※の部品はキットには含まれていません。  
Parts marked ※ are not included in kit.
- Teile mit ※ sind im Bausatz nicht enthalten.
- Les pièces marquées ※ ne sont pas incluses dans le kit.



52 サイドミラーの取り付け  
Attaching side mirrors  
Rückspiegel-Einbau  
Fixation des rétroviseurs

- ★H1、H2は塗装できません。  
★Do not paint H1 and H2.
- ★H1 und H2 nicht bemalen.
- ★Ne pas peindre H1 et H2.



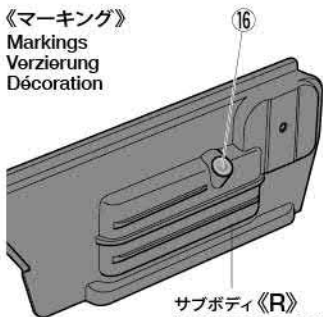
ME1 x4  
2.6×6mmフラットビス  
Screw  
Schraube  
Vis

《両面テープ》  
Double-sided tape  
Doppelklebeband  
Bande adhésive double face

8mm  
8mm  
★16個作ります。  
★Make 16.  
★16 Satz anfertigen.  
★Faire 16 jeux.

★図の大きさに切って使います。  
★Cut as shown.  
★Gemäß Abbildung schneiden.  
★Couper comme montré.

《マーキング》  
Markings  
Verzierung  
Décoration



サブボディ《R》  
Lower body section  
Karosserieunterteil  
Section inférieure de carrosserie

MD15 x4  
6mmスナップピン  
Snap pin  
Federstecker  
Epingle métallique

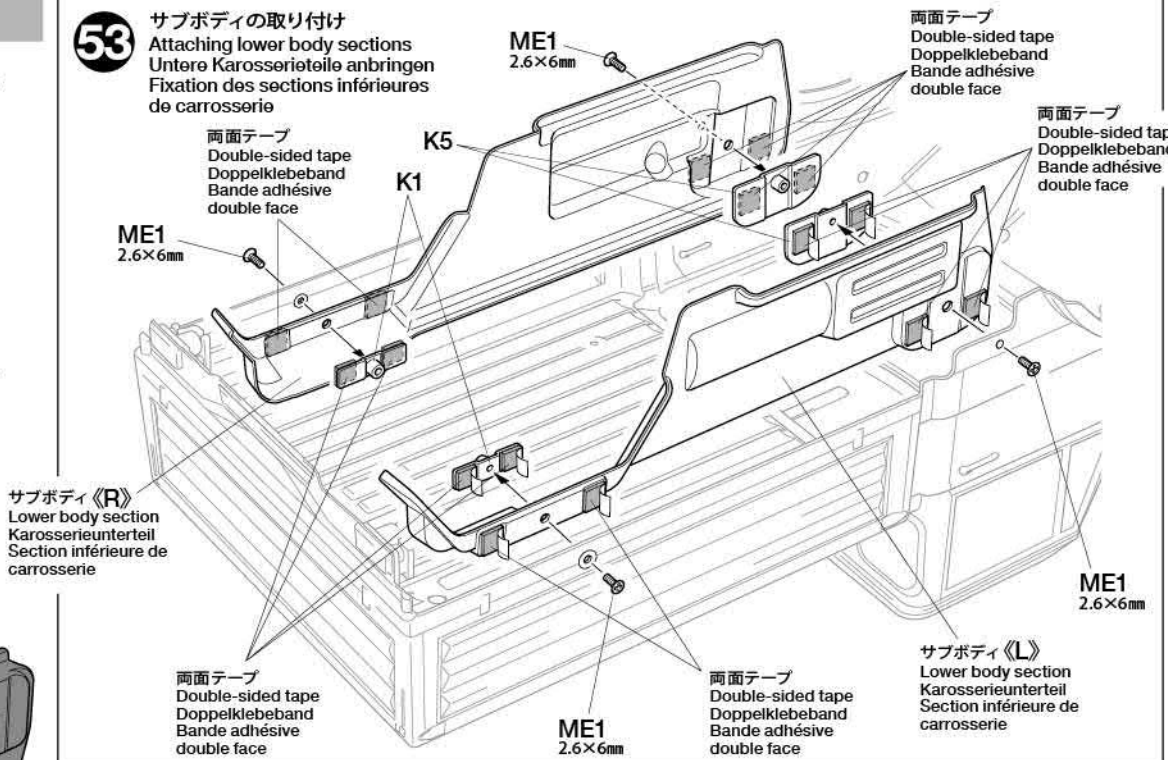
**TAMIYA COLOR**

タミヤカラー(エナメル塗料)  
筆塗り塗装にぴったり。のびが良く筆ムラ、泡立ちもほとんどなし。つやの良さもエナメル塗料ならではの、もちろんスプレー塗装もOK。

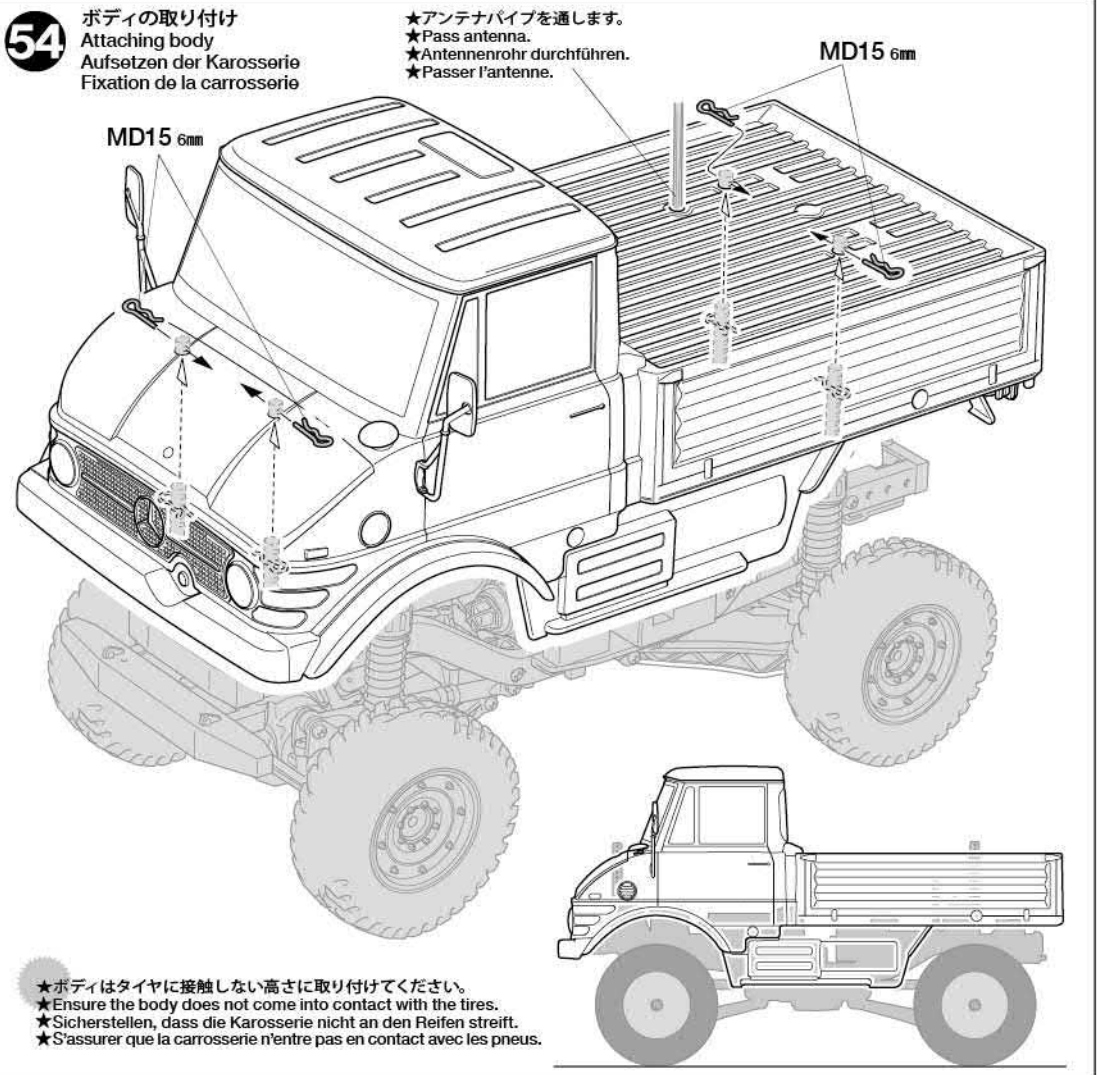
**TAMIYA COLOR**

タミヤカラー(アクリル塗料ミニ)  
滑らかな筆使いに加え、筆ムラや湿気によるカブリがほとんどないのが特長の水溶性塗料。使いやすい10ml入りで、もちろんスプレー塗装もOK。

**53** サブボディの取り付け  
Attaching lower body sections  
Untere Karosserieteile anbringen  
Fixation des sections inférieures de carrosserie



**54** ボディの取り付け  
Attaching body  
Aufsetzen der Karosserie  
Fixation de la carrosserie



★ボディはタイヤに接触しない高さに取り付けてください。  
★Ensure the body does not come into contact with the tires.  
★Sicherstellen, dass die Karosserie nicht an den Reifen streift.  
★S'assurer que la carrosserie n'entre pas en contact avec les pneus.

**OPTIONS**

★走るせる場所に合わせて、ピニオンギヤの歯数(ギヤ比)を変更できます。  
★Use different pinion gears (sold separately) to achieve the right gear ratio for the driving conditions.  
★Benutzen Sie verschiedene Ritzel (separat erhältlich), um die richtige Übersetzung für die Fahrt zu finden.  
★Utiliser différents pignons (vendus séparément) pour obtenir le rapport de transmission adapté aux conditions de conduite.

ピニオン Pinion gear	16T (SP.354) (Item 50354)	17T (SP.354) (Item 50354)	18T (SP.355) (Item 50355)	19T (SP.355) (Item 50355)	20T (SP.356) (Item 50356)	21T (SP.356) (Item 50356)	22T (SP.357) (Item 50357)	23T (SP.357) (Item 50357)	24T (SP.477) (Item 50477)	25T (SP.477) (Item 50477)
標準ギヤ比 Standard gear ratio	17.33 :1	16.31 :1	15.40 :1	14.59 :1	13.86 :1	13.20 :1	12.60 :1	12.05 :1	11.55 :1	11.09 :1
低速ギヤ比 Low speed gear ratio	29.28 :1	27.56 :1	26.03 :1	24.66 :1	23.43 :1	22.31 :1	21.30 :1	20.37 :1	19.52 :1	18.74 :1





**走行時の注意**  
CAUTION  
VORSICHT  
PRECAUTIONS

- 人ごみの中や小さな子供のそばでは走らせない。
- 道路では絶対に走らせないでください。
- 混信に注意してください。RCカーが異常な動きをしたら、他の電波によりコントロールが乱されたと考えられます。すぐに走行をやめ、RCカーが送信機の動きに従って動くか確かめてください。
- ★走行後は、必ずバッテリーをはずし、RCカーについた砂や泥、汚れなどをやわらかな布などできれいにふきとり、軸受け部やギヤ、サスペンションなどの可動部にグリスをさしておきましょう。
- Avoid running the car in crowded areas and near small children.
- Never run the car on public streets.
- Make sure that no one else is using the same frequency in your running area. Using the same frequency at the same time can cause serious accidents, whether it is driving, flying or sailing.
- ★After running, disconnect/remove battery from the car. Completely remove sand, mud, dirt, etc.
- Vermeiden Sie das Fahren des Autos an überfüllten Plätzen und in der Nähe von kleinen Kindern. Gebrauchen Sie nie die Straße für R/C Rennen.
- Das Auto niemals auf öffentlichen Straßen fahren lassen.
- Prüfen Sie, daß niemand in der Umgebung dieselbe

Frequenz benutzt, denn dadurch können Unfälle entstehen – sowohl beim Fahren, Fliegen oder Segeln.  
★Nach dem Fahrbetrieb die batterie abklemmen/ herausnehmen. Entfahnen Sie Sand, Matsch, Schmutz etc.

- Eviter de faire évoluer le modèle à proximité de jeunes enfants ou dans la foule.
- Ne jamais utiliser sur la voie publique.

●Assurez-vous que personne d'autre n'utilise la même fréquence sur le même terrain que vous. Utiliser la même fréquence en même temps peut être source de sérieux accidents, pendant la conduite, le vol ou la navigation des modèles R/C.

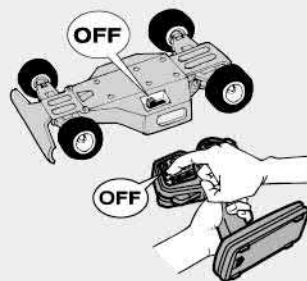
★Deconnecter/enlever la batterie du modèle après utilisation. Enlever sable, poussière, boue etc...



- 1 ★送信機のアンテナをのびし、スイッチをONにします。次にRCカー側のスイッチをONにしてください。
- ★Switch on transmitter, then switch on receiver.  
★Sender einschalten. Empfänger einschalten.  
★Mettre en marche l'émetteur. Mettre en marche le récepteur.



- 2 ★ステアリングを使わず走らせて、まっすぐに走らない場合はステアリングトリムで調節してください。
- ★Adjust steering servo and trim so that the model runs straight with transmitter in neutral.  
★Richten Sie das Lenkservo durch Einstellung am Gestänge so ein, daß das Modell bei neutraler Sender-Trimmung geradeaus fährt.  
★The trim of direction doit être réglé pour que manche au neutre, le modèle évolue en ligne droite.

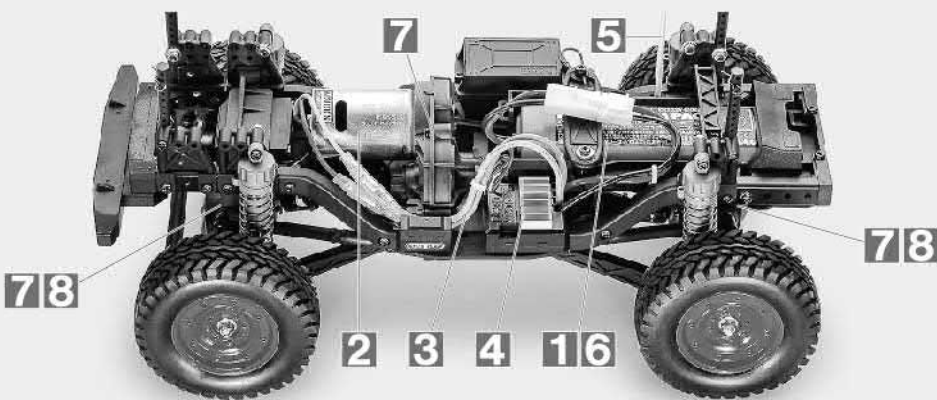


- 3 ★走行を終わらせる時は、必ず走らせる時の逆の手順でスイッチを切ってください。
- ★Reverse sequence to shut down after running.  
★Nach dem Fahrbetrieb in umgekehrter Reihenfolge vorgehen.  
★Faites les opérations inverses après utilisation de votre ensemble R/C.

**トラブルチェック**  
TROUBLESHOOTING  
FEHLERSUCHE  
RECHERCHE DES PANNES

★おかしいな?と思ったときは、車(RCカー)を修理に出すまえに、下の表を見てトラブルチェックを行ってください。

- ★Before sending your R/C model in for repair, check it again using the below diagram.
- ★Bevor Sie Ihr Modell zur Reparatur einsenden, prüfen Sie es nochmals selbst entsprechend der folgenden Anleitung.
- ★Avant de renvoyer votre modèle R/C pour une réparation, vérifiez-le à nouveau en suivant ce processus.



車の異常 PROBLEM PROBLEME	原因 CAUSE URSACHE	直し方 REMEDY LÖSUNG REMEDE	
車が動かない Model does not move. Modell fährt nicht. Le modèle ne démarre pas.	走行用バッテリーが充電されていますか? Weak or no battery in model. Schwache oder keine Batterien in Auto. Pack de propulsion manquant ou insuffisamment chargée.	走行用バッテリーを充電してください。 Install charged battery. Voll aufgeladene Batterien einlegen. Recharger la batterie.	1
	モーターに故障はありませんか? Damaged motor. Motorschaden. Moteur endommagé.	異音や、少しの走行で熱くなるようならモーターを交換してください。 Replace with new motor. Durch neuen Motor ersetzen. Remplacer par un nouveau moteur.	2
	コード類がやぶけてショートしていませんか? Worn or broken wiring. Verschlissene oder gebrochene Kabel. Câblage sectionné ou usé.	コードをしっかり絶縁するか、メーカーに修理を依頼してください。 Splice and insulate wiring completely. Kabel anspleißen und gut isolieren. Vérifier et isoler le câblage.	3
	ESC (エレクトロニクススピードコントローラー) が故障していませんか? Damaged electronic speed controller. Beschädigter Fahrregler. Variateur électronique de vitesse endommagé.	ご使用のメーカーにお問い合わせください。 Ask manufacturer to repair. Erkundigen Sie sich über Reparaturmöglichkeit beim Hersteller. Faites réparer par le S.A.V. du fabricant.	4
思うように走らない No control. Keine Kontrolle. Perte de contrôle.	送信機、受信機のアンテナはのびていますか? Improper position of antenna on transmitter or model. Sender- oder Empfängerantenne ist nicht ganz herausgezogen. Problème d'antenne émetteur ou récepteur.	送信機、受信機のアンテナをのびしてください。 Fully extend antenna. Antenne vollständig herausziehen. Déployer entièrement l'antenne.	5
	走行用バッテリーや、送信機の電池が少なくなっていますか? Weak or no batteries in transmitter or model. Schwache oder keine Batterien in Sender oder Auto. Accus manquants ou insuffisamment chargés dans l'émetteur ou le modèle.	走行用バッテリーを充電してください。送信機の電池は新品のものと交換してください。 Install charged or fresh batteries. Legen Sie geladene Akkus oder neue Batterien ein. Installez des accus rechargés ou des piles neuves.	6
	回転部(ギヤなど)の組み立てがしっかりできていますか? Improper assembly of rotating parts. Unachtsamer Einbau drehender Teile. Mauvais assemblage des pièces en rotation.	説明図をよく見て回転部を確認、または組み立て直してください。 Reassemble them correctly referring to the instruction manual. Auseinandernehmen und gemäß Bedienungsanleitung neu zusammenbauen. Réassemblez correctement en vous référant au manuel d'instructions.	7
	可動部がグリスアップされていますか? Improper lubrication on rotating parts. Drehende Teile unzureichend geschmiert. Mauvaise lubrification des pièces en rotation.	可動部にグリスをつけてください。 Apply grease. Fetten. Graisser.	8
	近くで別のRCモデルを操縦していませんか? Another R/C model using same frequency. Ein anderes RC-Modell fährt auf der gleichen Frequenz. Un autre modèle R/C est sur la même fréquence.	場所を変えるか、少し時間をおきます。 Try a different location to operate your model. Das Auto an einem anderen Ort fahren lassen. Essayez un autre endroit pour faire rouler votre modèle R/C.	

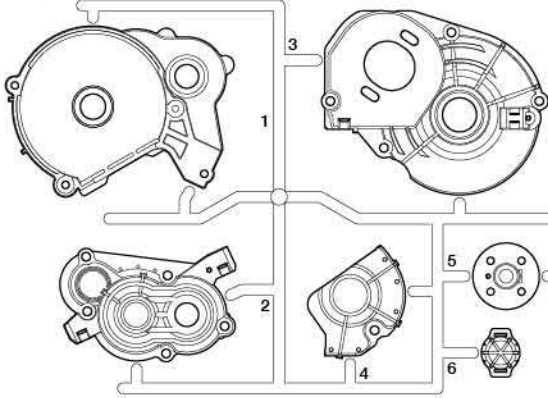


# PARTS

★金具部品は少し多目に入っています。予備、セッティング用として使ってください。  
 ★Extra screws and nuts are included. Use them as spares.  
 ★Es liegen zusätzliche Schrauben und -muttern bei. Als Ersatzteile verwenden.  
 ★Des vis et des écrous supplémentaires sont inclus. Les utiliser comme pièces de rechange.

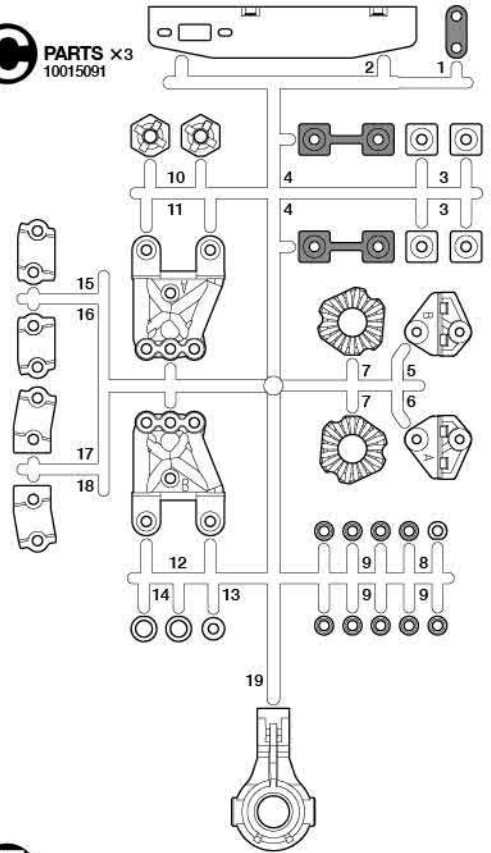
不要部品  
 Not used.  
 Nicht verwenden.  
 Non utilisées.

## A PARTS x1 19006747

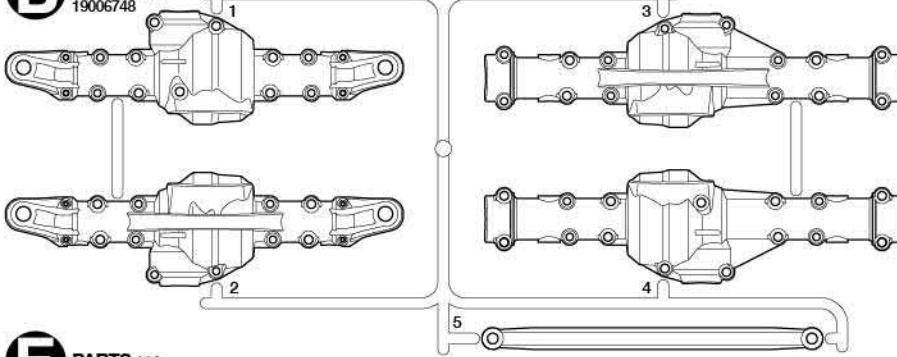


- |                                   |                |
|-----------------------------------|----------------|
| モーター .....x1                      | タイヤ .....x4    |
| Motor 53689                       | Tire 19445529  |
| Moteur                            | Reifen         |
|                                   | Pneu           |
| ボディ .....x1                       | ホイール .....x4   |
| Body 51358                        | Wheel 19335850 |
| Karosserie                        | Rad            |
| Carrosserie                       | Roue           |
| サブボディ .....x1                     |                |
| Lower body section 11825538       |                |
| Karosserieunterteil               |                |
| Section inférieure de carrosserie |                |

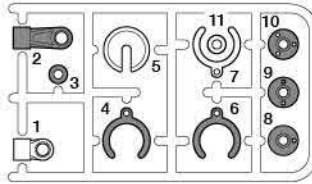
## C PARTS x3 10015091



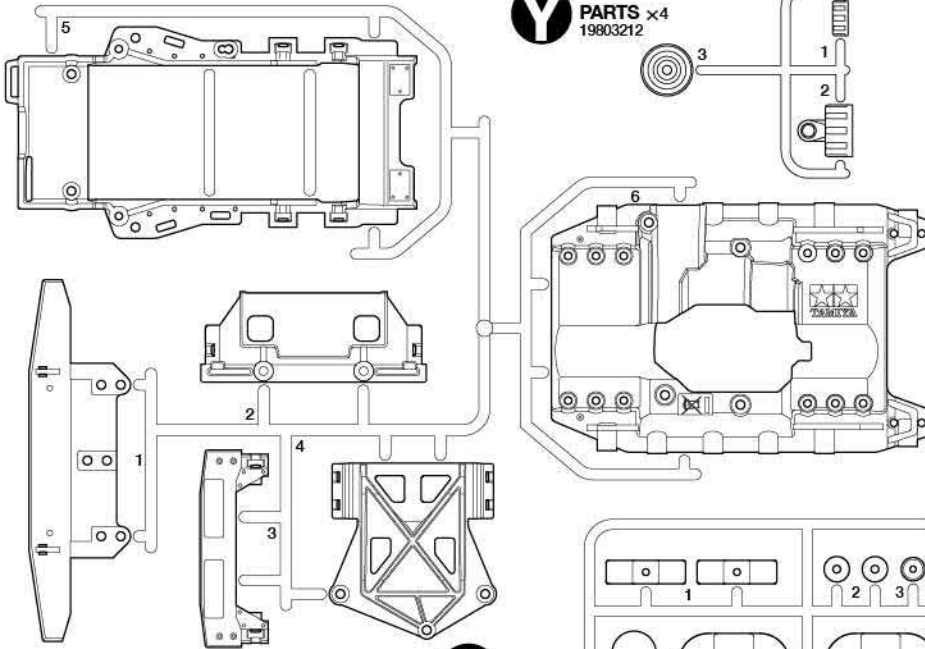
## B PARTS x1 19006748



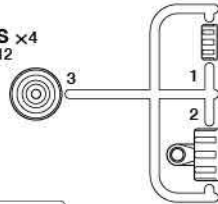
## X PARTS x4 19903211



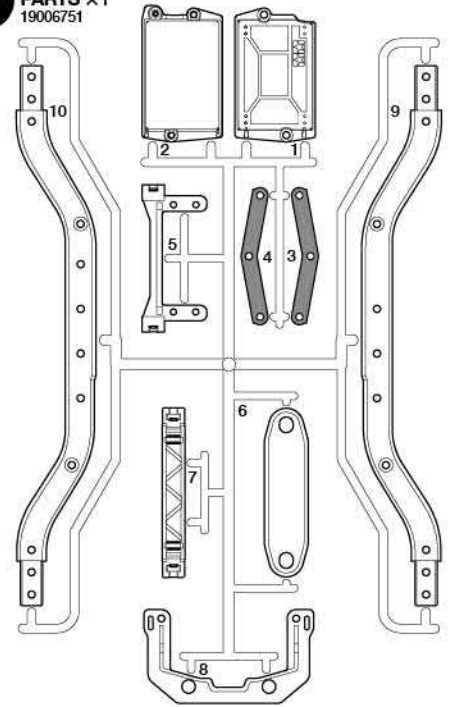
## E PARTS x1 19006750



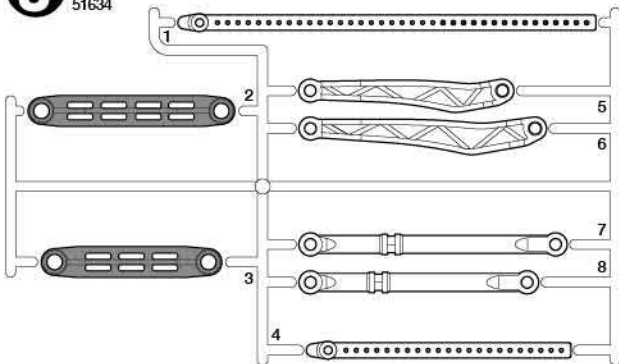
## Y PARTS x4 19903212



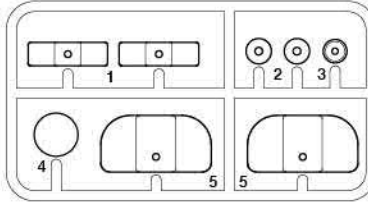
## F PARTS x1 19006751



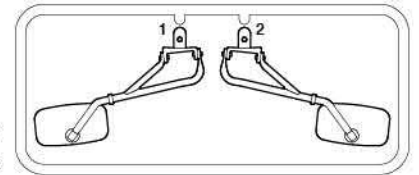
## J PARTS x2 51634



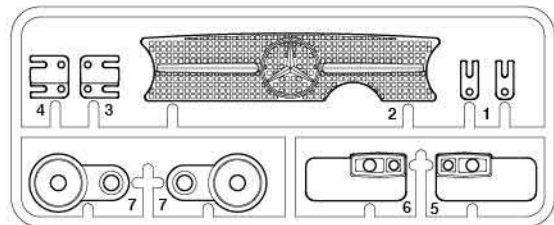
## K PARTS x1 19005908



## H PARTS x1 19005908

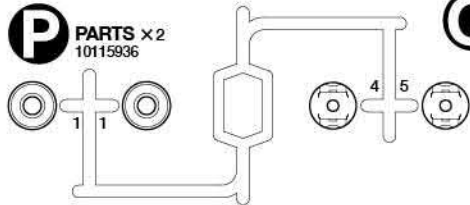


## L PARTS x1 19115225

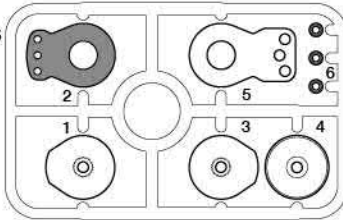


# PARTS

**P** PARTS x2  
10115936



**PARTS**  
x1  
51000



アンテナパイプ .....x1  
Antenna pipe 16095003  
Antennenrohr  
Gaine d'antenne

ステッカー .....x1  
Stickers 19495556  
Aufkleber  
Autocollant

ステッカー(Z) .....x1  
Sticker (Z)

マスクシール .....x1  
Masking stickers 19495556  
Aufkleber  
Cache

注意ステッカー .....x1  
Caution stickers  
Vorsicht Stickers  
Stickers de précaution

## A 1~7

**MA1** x1  
19804455  
3×22mmタッピングビス  
Tapping screw  
Schneidschraube  
Vis décolletée

**MA2** x7  
19805629  
3×12mmタッピングビス  
Tapping screw  
Schneidschraube  
Vis décolletée

**MA3** x1  
19804392  
3×10mmタッピングビス  
Tapping screw  
Schneidschraube  
Vis décolletée

**MA4** x2  
19805754  
3×8mmタッピングビス  
Tapping screw  
Schneidschraube  
Vis décolletée

**MA5** x3  
19808058  
2×6mmタッピングビス  
Tapping screw  
Schneidschraube  
Vis décolletée

**MA6** x3  
19805746  
3×8mmキャップスクリュー  
Cap screw  
Zylinderkopfschraube  
Vis à tête cylindrique

**MA7**  
x1  
50576  
3×3mmイモネジ  
Grub screw  
Madenschraube  
Vis pointeau

**MA8**  
x4  
19805896  
3mmナット  
Nut  
Mutter  
Ecrou

**MA9**  
x2  
19805645  
3×0.7mmスペーサー  
Spacer  
Distanzring  
Entretoise

**MA10**  
x2  
19805758  
2mmワッシャー  
Washer  
Beilagscheibe  
Rondelle

**MA11**  
x2  
50380  
4mmEリング  
E-Ring  
Circlip

**MA12**  
x6  
10555015  
1150ブラベアリング  
Plastic bearing  
Plastik-Lager  
Palier en plastique

**MA13**  
x4  
50594  
2×10mmシャフト  
Shaft  
Achse  
Axe

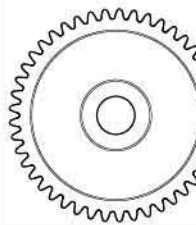
**MA14**  
x1  
19805823  
2×8mmシャフト  
Shaft  
Achse  
Axe

**MA15**  
x1  
19803206  
5×37.8mmギヤシャフトA  
Gear shaft A  
Getriebewelle A  
Arbre de pignonnerie A

**MA16**  
x1  
19803206  
5×31.4mmギヤシャフトB  
Gear shaft B  
Getriebewelle B  
Arbre de pignonnerie B

**MA17**  
x1  
19803206  
5×52.1mmギヤシャフトC  
Gear shaft C  
Getriebewelle C  
Arbre de pignonnerie C

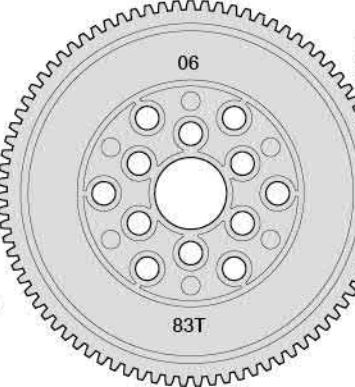
ギヤ袋詰 19335825  
Gear bag  
Zahnräder-Beutel  
Sachet de pignonnerie



**GB1** x1  
26Tギヤ  
26T Gear  
26Z Zahnrad  
Pignon 26 dents

**GB2** x1  
45Tギヤ  
45T Gear  
45Z Zahnrad  
Pignon 45 dents

**GB3** x1  
20Tギヤ  
20T Gear  
20Z Zahnrad  
Pignon 20 dents



**MA18**  
x1  
10445800  
83Tスーパーギヤ  
83T Spur gear  
83Z Stirradgetriebe  
Pignon intermédiaire  
83 dents

モータープレート .....x1  
Motor plate 14305125  
Motor-Platte  
Plaque-moteur

セラミックグリス .....x1  
Ceramic grease 87099  
Keramikfett  
Graisse céramique

十字レンチ .....x1  
Box wrench 50038  
Steckschlüssel  
Clé à tube

六角レンチ (2.5mm) .....x1  
Hex wrench (2.5mm) 50038  
Imbusschlüssel (2,5mm)  
Clé Allen (2,5mm)

六角レンチ (1.5mm) .....x1  
Hex wrench (1.5mm) 50038  
Imbusschlüssel (1,5mm)  
Clé Allen (1,5mm)

**MA19**  
x1  
50354  
16Tビニオンギヤ  
16T Pinion gear  
16Z Motorritzel  
Pignon moteur  
16 dents

**MA20**  
x1  
13535032  
19Tギヤ  
19T Gear  
19Z Zahnrad  
Pignon 19 dents

## B 8~17

60mmサブフレーム .....x4  
Subframe channel 19803207  
Hilfsrahmenkanal  
Châssis auxiliaire

**MB1** x2  
19804285  
3×25mm丸ビス  
Screw  
Schraube  
Vis

**MB2** x1  
19805574  
3×18mm丸ビス  
Screw  
Schraube  
Vis

**MB3** x24  
19805898  
3×12mm丸ビス  
Screw  
Schraube  
Vis

**MB4** x10  
19805853  
3×8mm丸ビス  
Screw  
Schraube  
Vis

**MA1** x2  
19804455  
3×22mmタッピングビス  
Tapping screw  
Schneidschraube  
Vis décolletée

**MB5** x3  
50583  
3×15mmタッピングビス  
Tapping screw  
Schneidschraube  
Vis décolletée

**MA2** x4  
19805629  
3×12mmタッピングビス  
Tapping screw  
Schneidschraube  
Vis décolletée

**MA3** x2  
19804392  
3×10mmタッピングビス  
Tapping screw  
Schneidschraube  
Vis décolletée

**MB6**  
x1  
19805818  
3mmワッシャー (大)  
Washer (large)  
Beilagscheibe (groß)  
Rondelle (grand)

**MB7**  
x6  
50587  
3mmスプリングワッシャー  
Spring washer  
Federscheibe  
Rondelle ressort

**MA8**  
x22  
19805896  
3mmナット  
Nut  
Mutter  
Ecrou

2.4×11mmスクリービン  
Screw pin  
Schraubzapfen  
Cheville à vis

**MB8** x2  
19808112

**MB9** x1  
19805886  
マウントネジ  
Mount screw  
Befestigungsschraube  
Vis de montage

**MB10**  
x4  
19808183  
51327  
クロススパイダー  
Cross joint  
Kreuzzapfen  
Joint en croix

**MB11**  
x1  
50197  
スナップピン (大)  
Snap pin (large)  
Federstecker (groß)  
Epingle  
métallique (grande)

## C 18~32

**MC1** x1  
19804163  
3×27mm丸ビス  
Screw  
Schraube  
Vis

**MC2** x8  
19805859  
3×15mm丸ビス  
Screw  
Schraube  
Vis

**MB3** x8  
19805898  
3×12mm丸ビス  
Screw  
Schraube  
Vis

**MC3** x2  
19804511  
3×4mm丸ビス  
Screw  
Schraube  
Vis

**MC4** x6  
19805556  
2×8mm丸ビス  
Screw  
Schraube  
Vis

**MC5** x2  
19804885  
3×20mmタッピングビス  
Tapping screw  
Schneidschraube  
Vis décolletée

**MB5** x16  
50583  
3×15mmタッピングビス  
Tapping screw  
Schneidschraube  
Vis décolletée

**MA2** x8  
19805629  
3×12mmタッピングビス  
Tapping screw  
Schneidschraube  
Vis décolletée

**MC6** x4  
19803135  
2×12mmタッピングビス  
Tapping screw  
Schneidschraube  
Vis décolletée

4×10mm段付ビス  
Step screw  
Paßschraube  
Vis décolletée

**MC7** x4  
50585

**MC8** x2  
50582  
3×14mm段付タッピングビス  
Step screw  
Paßschraube  
Vis décolletée

**MC9** 9mmワッシャー  
x4  
12300010  
Washer  
Beilagscheibe  
Rondelle

**C**

**MA8** 3mmナット  
×6  
Nut  
Mutter  
Ecrou  
19805896

**MA11** 4mmEリング  
×8  
E-Ring  
Circlip  
50380

**MA12** 1150プラベアリング  
×10  
Plastic bearing  
Plastik-Lager  
Palier en plastique  
10555015

**MC10** 1510メタル  
×2  
Metal bearing  
Metall-Lager  
Palier en métal  
15725015

**MC11** 850メタル  
×2  
Metal bearing  
Metall-Lager  
Palier en métal  
19805185

**MC12** ×2  
51008  
ベベルシャフト  
Star shaft  
Stern-Achse  
Support de satellite

**MC13** ×4  
51008  
ベベルギヤ (大)  
Large bevel gear  
Kegelrad groß  
Grand pignon conique

**MC14** ×6  
51008  
ベベルギヤ (小)  
Small bevel gear  
Kegelrad Klein  
Petit pignon conique

**MC15** ×4  
19804205  
5mmビローボール  
Ball connector  
Kugelkopf  
Connecteur à rotule

**MC16** ×2  
19805482  
リングギヤ  
Ring gear  
Tellerrad  
Couronne

**MC17** ×2  
19805482  
デフカバー  
Differential cover  
Differential-Abdeckung  
Couvercle de différentiel

**MC18** ×2  
19805482  
12Tベベルギヤ  
12T Bevel gear  
12Z Kegelrad  
Pignon conique  
12 dents

**MC19** ×2  
19808167  
ホイールアクスル  
Wheel axle  
Rad-Achse  
Axe de roue

**MC20** ×2  
50953  
6mmアジャスター  
Adjuster  
Einstellstück  
Chape à rotule

**MC21** ×1  
15310002  
3×50mm両ネジシャフト  
Threaded shaft  
Gewindestange  
Tige filetée

**MC22** ×2  
13485238  
5×26.7mmジョイントシャフト  
Joint shaft  
Verbindungswelle  
Arbre de liaison

**MC23** ×1  
19803208  
フロントドライブシャフトA  
Front drive shaft A  
Vordere Antriebsachse A  
Cardan avant A

**MC24** ×1  
19803208  
フロントドライブシャフトB  
Front drive shaft B  
Vordere Antriebsachse B  
Cardan avant B

**MC25** ×1  
19803209  
リアドライブシャフトA  
Rear drive shaft A  
Hintere Antriebsachse A  
Cardan arrière A

**MC26** ×1  
19803209  
リアドライブシャフトB  
Rear drive shaft B  
Hintere Antriebsachse B  
Cardan arrière B

**D 33~45**

**MD1** ×10  
19805895  
3×20mm丸ビス  
Screw  
Schraube  
Vis

**MD2** ×3  
19804159  
3×10mm丸ビス  
Screw  
Schraube  
Vis

**MC4** ×2  
19805556  
2×8mm丸ビス  
Screw  
Schraube  
Vis

**MB5** ×3  
50583  
3×15mmタッピングビス  
Tapping screw  
Schneidschraube  
Vis décollétée

**MD3** ×4  
19805575  
3×18mmタッピングビス  
Tapping screw  
Schneidschraube  
Vis décollétée

**MA3** ×1  
19804392  
3×10mmタッピングビス  
Tapping screw  
Schneidschraube  
Vis décollétée

**MA4** ×2  
19805754  
3×8mmタッピングビス  
Tapping screw  
Schneidschraube  
Vis décollétée

**MD4** ×1  
50575  
2.6×10mmタッピングビス  
Tapping screw  
Schneidschraube  
Vis décollétée

**MD5** ×1  
19804394  
2.6×10mmバインドビス  
Binding screw  
Flachkopfschraube  
Vis à tête poëlier

**MD6** ×2  
19805662  
3×10mmフランジタッピングビス  
Flange tapping screw  
Kragenschraube  
Vis taraudeuse à flasque

**MA7** ×1  
50576  
3×3mmイモネジ  
Grub screw  
Madenschraube  
Vis pointeau

**MD7** ×1  
19804699  
6mmビローボール  
Ball connector  
Kugelkopf  
Connecteur à rotule

**MD8** ×2  
19804206  
5×6.55mmビローボールナット  
Ball connector nut  
Kugelkopf-Mutter  
Ecrou-connecteur à rotule

**MA10** ×2  
19805758  
2mmワッシャー  
Washer  
Beilagscheibe  
Rondelle

**MA8** ×2  
19805896  
3mmナット  
Nut  
Mutter  
Ecrou

**MD9** ×4  
19805557  
4mmフランジロックナット  
Flange lock nut  
Sicherungsmutter  
Ecrou nylstop à flasque

**MD10** ×9  
19805897  
3mmフランジナット  
Flange nut  
Kragennutter  
Ecrou à flasque

**MA13** ×4  
50594  
2×10mmシャフト  
Shaft  
Achse  
Axe

**MD11** ×8  
50597  
3mmOリング (赤)  
O-ring (red)  
O-Fing (rot)  
Joint torique (rouge)

**MD12** ×4  
19804962  
3×6mmスペーサー  
Spacer  
Distanzring  
Entretoise

**MD13** ×4  
19805486  
オイルシール (赤)  
Oil seal (red)  
Öabdichtung (rot)  
Joint d'étanchéité (rouge)

**MD14** ×2  
53065  
1260プラベアリング  
Plastic bearing  
Plastik-Lager  
Palier en plastique

**MD15** ×4  
51537  
6mmスナップピン  
Snap pin  
Federstecker  
Epingle métallique

**MD16** ×4  
19804562  
ピストンロッド  
Piston rod  
Kolbenstange  
Axe de piston

**MD17** ×2  
51000  
サーボセイバースプリング (小)  
Servo saver spring (small)  
Servo-Saver-Feder (klein)  
Ressort de sauve-servo (petit)

**MD18** ×1  
51000  
サーボセイバースプリング (大)  
Servo saver spring (large)  
Servo-Saver-Feder (groß)  
Ressort de sauve-servo (grand)

**MD19** ×4  
19805786  
コイルスプリング  
Coil spring  
Spiralfeder  
Ressort hélicoïdal

ダンパーオイル (#200・赤色) ...×2  
Damper oil (red) 53443  
Dämpfer-Öl (rot)  
Huile pour amortisseurs (rouge)

ナイロンバンド ...×3  
Nylon band 50595  
Nylonband  
Collier en nylon

両面テープ (黒・20×120mm) ...×2  
Double-sided tape (black) 50171  
Doppelklebeband (schwarz)  
Bande adhésive double face (noir)

スポンジテープ (15×150mm) ...×1  
Sponge tape 16294011  
Schaumgummi-Klebeband  
Bande mousse

**ボディ金具袋詰** 19401568  
Body metal parts bag  
Karosserie Metallteile-Beutel  
Sachet des pièces métalliques de carrosserie

**MA5** ×5  
19808058  
2×6mmタッピングビス  
Tapping screw  
Schneidschraube  
Vis taraudeuse

**ME1** ×4  
19808125  
2.6×6mmフラットビス  
Screw  
Schraube  
Vis

**ME2** ×2  
84195  
3mmOリング (黒)  
O-ring (black)  
O-Ring (schwarz)  
Joint torique (noir)

**MD15** ×4  
51537  
6mmスナップピン  
Snap pin  
Federstecker  
Epingle métallique

**ME3** ×2  
50197  
スナップピン (小)  
Snap pin (small)  
Federstecker (klein)  
Epingle métallique (petite)

両面テープ (黒・20×120mm) .....×1  
Double-sided tape (black) 50171  
Doppelklebeband (schwarz)  
Bande adhésive double face (noir)



**AFTER MARKET SERVICE CARD**

When purchasing Tamiya replacement parts, please take or send this form to your local Tamiya dealer so that the parts required can be correctly identified and supplied. Please note that specifications, availability and price are subject to change without notice.

**KUNDENACHBETREUUNGS-KARTE**

Wenn Sie Tamiya-Ersatzteile kaufen möchten, nehmen Sie bitte zur Unterstützung dieses Formular mit zu Ihrem örtlichen Fachhändler. Bezüglich der Angaben, der Lagerhaltung der Artikel und der Preise sind Änderungen vorbehalten.

**SERVICE APRES-VENTE**

**LISTE DE PIÉCES DÉTACHÉES**

Afin de vous permettre de vous procurer des pièces de rechange Tamiya, amenez cette liste à votre point de vente Tamiya qui ne manquera pas de vous renseigner. Veuillez noter que les caractéristiques, disponibilité et prix peuvent changer sans avis préalable.

**PARTS CODE**

1182538	Lower Body Section
19006747	A Parts
19006748	B Parts
10015091 *2	C Parts (x1)
19006750	E Parts
19006751	F Parts
19005908	H, K Parts
19115225	L Parts
10115936 *1	P Parts (x1)
19803211 *1	X Parts (Silver) (x2)
19803212 *1	Y Parts (Silver) (x2)
19335850	Wheel (Red) (x4)
19445529	Tire (x4)
19335825	Gear Parts Bag (GB1, GB2, GB3)
10445800	83T Spur Gear (MA18)
14305125	Motor Plate
19805746 *1	3x8mm Cap Screw (MA6 x2)
19804455	3x22mm Tapping Screw (MA1 x10)
19804392	3x10mm Tapping Screw (Black) (MA3 x10)
19805896 *3	3mm Nut (Black) (MA8 x10)
19805758	2mm Washer (MA10 x5)
10555015 *1	1150 Plastic Bearing (MA12 x10)
19805629 *4	3x12mm Tapping Screw (MA2 x4)
19808058	2x6mm Tapping Screw (MA5 x10)
19805754	3x8mm Tapping Screw (Black) (MA4 x10)
19805823	2x8mm Shaft (MA14 x4)
19805645	3x0.7mm Spacer (MA9 x10)
19803206	Gear Shaft (A, B, C) (MA15, MA16, MA17)
13535032	19T Gear (MA20)
19803207 *1	60mm Sub Frame (x2)
19805853 *2	3x8mm Screw (Black) (MB4 x5)
19805898 *3	3x12mm Screw (Black) (MB3 x10)
19804285	3x25mm Screw (Black) (MB1 x2)
19805574	3x18mm Screw (MB2 x2)

19805886	Mount Screw (MB9 x2)
19805818	3mm Washer (Large) (MB6 x5)
19808112 *1	2.4x11mm Screw Pin (MB8 x2)
19808183	Cross Joint (MB10 x4)
19805482 *1	Ring Gear, Differential Cover, 12T Bevel Gear (MC16, MC17, MC18 x1)
19805556	2x8mm Screw (MC4 x10)
12300010 *3	9mm Washer (MC9 x1)
19804163	3x27mm Screw (Black) (MC1 x10)
19803135	2x12mm Tapping Screw (Black) (MC6 x10)
19804885	3x20mm Tapping Screw (MC5 x10)
13485238 *1	5x26.7mm Joint Shaft (MC22)
19804511	3x4mm Screw (MC3 x10)
19805859 *2	3x15mm Screw (Black) (MC2 x4)
19808167	Wheel Axle (MC19 x2)
19804205	5mm Ball Connector (Black) (MC15 x4)
19803208	Front Drive Shaft (A, B) (MC23, MC24)
19803209	Rear Drive Shaft (A, B) (MC25, MC26)
15310002	3x50mm Threaded Shaft (MC21 x2)
19805185	850 Metal Bearing (MC11 x2)
15725015 *1	1510 Metal Bearing (MC10 x1)
16294011	Sponge Tape (15x150mm) (x1)
19805786 *1	Coil Spring (MD19 x2)
19804394	2.6x10mm Binding Screw (Black) (MD5 x5)
19805662	3x10mm Flange Tapping Screw (MD6 x5)
19804159	3x10mm Screw (Black) (MD2 x10)
19805897	3mm Flange Nut (MD10 x10)
19804699	6x6.5mm Ball Connector (MD7 x5)
19805895	3x20mm Screw (Black) (MD1 x10)
19804962	3x6mm Spacer (MD12 x10)
19805575 *1	3x18mm Tapping Screw (MD3 x2)
19804206	5mm Ball Connector Nut (Black) (3mm) (MD8 x4)
19805557	4mm Flange Lock Nut (MD9 x4)
19805486 *1	Oil Seal (Red) (MD13 x2)
19804562 *1	Piston Rod (MD16 x2)
19808125	2.6x6mm Flat Screw (ME1 x5)

16095003	Antenna Pipe (30cm)
19495556	Stickers, Masking Stickers
11057406	Instructions
50038	Tool Set (Box Wrench, 1.5/2.5mm Hex Wrench, MA7 x4)
50171	Heat Resistant Double-Sided Tape (x5)
50197	Snap Pin Set (MB11 x10, ME3 x5)
50354	16T, 17T Pinion Gear (MA19, etc.)
50380 *1	E-Ring Set (2mm x12, 3mm x4, MA11 x7)
50575	2.6x10mm Tapping Screw (MD4 x5)
50576	3mm Grub Screw (MA7 x10)
50582	3x14mm Step Tapping Screw (MC8 x5)
50583 *2	3x15mm Tapping Screw (ME5 x10)
50585	4x10mm Step Screw (MC7 x5)
50587	3mm Spring Washer (MB7 x15)
50594	2x10mm Shaft (MA13 x10)
50595	Nylon Band w/Metal Hook (x10)
50597	3mm O-Ring (Red) (MD11 x10)
50953	6mm Adjuster (MC20 x16)
51000	Hi-Torque Servo Saver (Black) (Q Parts x1, MD17 x2, MD18 x1, etc.)
51008 *1	Bevel Gear Set (MC14 x3, MC13 x2, MC12 x1)
51358	Spare Body Set (Body, H, K, L Parts, Stickers, etc.)
51537 *1	6mm Snap Pin (MD15 x15)
51634	J Parts (x2)
53065	1260 Ball Bearing (MD14 x2)
53443 *1	Damper Oil Soft Set (#200, #300, #400)
53689	540 Motor
84195	3mm O-Ring (Black) (ME2 x10)
87099	Cera-Grease HG

- \*1 Requires 2 sets for one model.
- \*2 Requires 3 sets for one model.
- \*3 Requires 4 sets for one model.
- \*4 Requires 5 sets for one model.

**部品請求について**

For use in Japan only!

★部品をなくしたり、こわした方は、このステッカーがはられたカスタマーサービス取次店でご注文いただけます。また、当社カスタマーサービスに直接ご注文する場合は、右記の方法でご注文することができます。詳しくは当社カスタマーサービスまでお問い合わせください。



①《郵便振替のご利用法》

郵便局の払込用紙の通信欄に下のリストを参考にITEM番号、スケール、製品名、部品コード、数量を必ずご記入ください。振込人住所欄にはお電話番号もお書きいただき、口座番号-00810-9-1118、加入者名・(株)タミヤでお振込ください。

②《代金引換のご利用法》

パーツ代金に別途代引き手数料 (300円+税) をご負担いただければ、電話またはホームページより代金引換によるご注文をお受けいたします。

③《タミヤカードのご利用法》

タミヤカードをご利用の場合、代金はご指定金融機関の口座引き落としとなります。ご注文は電話またはホームページよりお受けいたします。

《住所》 〒422-8610 静岡県駿河区恩田原3-7

株式会社タミヤカスタマーサービス係

《お問い合わせ電話番号》 ※電話番号をお確かめの上、おかけ間違いのないようお願いいたします。

静岡 054-283-0003

東京 03-3899-3765 (静岡へ自動転送)

《カスタマーサービスアドレス》

www.tamiya.com/japan/customer/



★本体価格 (税抜き) は2021年3月現在のものです。諸事情により変更となる場合があります。  
★ご購入に際しては、本体価格に消費税を加えてください。(小数点以下を切り捨て)

部品名	本体価格	送料	部品コード
サブボディ	950円	+税	1182538
Aパーツ	740円	+税	19006747
Bパーツ	980円	+税	19006748
Cパーツ(x1)	940円	+税	10015091
Eパーツ	1,100円	+税	19006750
Fパーツ	1,000円	+税	19006751
H, Kパーツ	700円	+税	19005908
Lパーツ	570円	+税	19115225
Pパーツ(x1)	600円	+税	10115936
Xパーツ(銀x2)	500円	+税	19803211
Yパーツ(銀x2)	500円	+税	19803212
ホイール(赤x4)	950円	+税	19335850
タイヤ(x4)	1,200円	+税	19445529
ギヤ袋詰(45T, 26T, 20T)	460円	+税	19335825
83Tスパーギヤ	420円	+税	10445800
モータープレート	120円	+税	14305125
3x8mmキャップスクリュー(x2)	180円	+税	19805746
3x22mmタッピングビス(x10)	260円	+税	19804455
3x10mmタッピングビス(黒x10)	240円	+税	19804392
3mmナット(x10)	210円	+税	19805896
2mmワッシャー(x5)	200円	+税	19805758
1150プラベアリング(x10)	270円	+税	10555015
3x12mmタッピングビス(x4)	170円	+税	19805629
2x6mmタッピングビス(x10)	200円	+税	19808058
3x8mmタッピングビス(x10)	180円	+税	19805754
2x8mmシャフト(x4)	220円	+税	19805823
3x0.7mmスパーサー(x10)	280円	+税	19805645
ギヤシャフトA, B, C(各x1)	600円	+税	19803206
19Tギヤ	440円	+税	13535032
60mmサブフレーム(黒x2)	660円	+税	19803207
3x8mm丸ビス(x5)	200円	+税	19805853
3x12mm丸ビス(x10)	210円	+税	19805898
3x25mm丸ビス(x2)	160円	+税	19804285
3x18mm丸ビス(x2)	150円	+税	19805574
マウントネジ(x2)	230円	+税	19805886
3mmワッシャー(x5)	200円	+税	19805818
2.4x11mmスクリューピン(黒x2)	400円	+税	19808112
クロスパイダー(x4)	670円	+税	19808183
リングギヤ、デフカバー、12Tベベルギヤ(各x1)	520円	+税	19805482
2x8mm丸ビス(x10)	170円	+税	19805556
9mmワッシャー(x1)	120円	+税	12300010
3x27mm丸ビス(x10)	230円	+税	19804163
2x12mmタッピングビス(x10)	280円	+税	19803135
3x20mmタッピングビス(x10)	260円	+税	19804885
5x26.7mmジョイントシャフト(x1)	440円	+税	13485238

3x4mm丸ビス(x10)	220円	+税	19804511
3x15mm丸ビス(x4)	200円	+税	19805859
ホイールアックス(x2)	450円	+税	19808167
5mmビローボール(黒x4)	250円	+税	19804205
フロントドライブシャフトA, B(各x1)	920円	+税	19803208
リアドライブシャフトA, B(各x1)	760円	+税	19803209
3x50mm両ネジシャフト(x1)	150円	+税	15310002
850メタル(x2)	120円	+税	19805185
1510メタル(x1)	220円	+税	15725015
スポンジテープ(15x150mm)	300円	+税	16294011
コイルスプリング(x2)	220円	+税	19805786
2.6x10mmバインドビス(x5)	260円	+税	19804394
3x10mmフランジタッピングビス(x5)	200円	+税	19805662
3x10mm丸ビス(黒x10)	220円	+税	19804562
3mmフランジナット(x10)	210円	+税	19805897
6x6.5mmビローボール(x5)	340円	+税	19804699
3x20mm丸ビス(黒x10)	210円	+税	19805895
3x6mmスパーサー(x10)	280円	+税	19804962
3x18mmタッピングビス(x2)	150円	+税	19805675
5mmビローボールナット(黒x4)	260円	+税	19804206
4mmフランジロックナット(x4)	180円	+税	19805557
オイルシール(赤x2)	170円	+税	19805486
ピストンロッド(x2)	280円	+税	19804562
2.6x6mmフラットビス(x5)	210円	+税	19808125
アンテナパイプ(30cm)	270円	+税	16095003
ステッカー、マスキングシール	900円	+税	19495556
説明図	600円	+税	11057406

この他にも修理や整備のためのRCスペアパーツ、オプションパーツが発売されています。お近くの模型店店頭、または当社カスタマーサービスでお買い求め下さい。

部品名	本体価格	送料	部品コード
SP.38 十字レンチ、六角棒レンチ(1.5mm, 2.5mm)、3mmイモネジ(x4)	200円	+税 要	50038
SP.171 耐熱両面テープ	300円	+税 要	50171
SP.197 スナップピン(大x10, 小x5)	200円	+税 要	50197
SP.354 16T, 17Tピニオンギヤ	350円	+税 要	50354
SP.380 4mmエリク(x5), 他	100円	+税 要	50380
SP.575 2.6x10mmタッピングビス(x5)	100円	+税 要	50575
SP.576 3mmイモネジ(x10)	200円	+税 要	50576
SP.582 3x14mm段付タッピングビス(x5)	100円	+税 要	50582
SP.583 3x15mmタッピングビス(x10)	150円	+税 要	50583
SP.585 4x10mm段付ビス(x5)	150円	+税 要	50585
SP.587 3mmスプリングワッシャー(x15)	100円	+税 要	50587
SP.594 2x10mmシャフト(x10)	150円	+税 要	50594
SP.595 ナイロンバンドメタルフック(x10)	150円	+税 要	50595
SP.597 3mmOリング赤(x10)	150円	+税 要	50597
SP.953 6mmアジャスター(x16)	300円	+税 要	50953
SP.1000 Qパーツ(黒), サーボセイバースプリング(大x1, 小x2), 他	700円	+税 要	51000
SP.1008 ベベルギヤ(大x2, 小x3), ベベルシャフト(x1)	250円	+税 要	51008
SP.1358 ボディセット(透明ボディ, フラパーツ, 金具一式, ステッカー, マスキングシール)	4,000円	+税 要	51358
SP.1537 6mmスナップピン(x15)	200円	+税 要	51537
SP.1634 リバース(x2)	960円	+税 要	51634
OP.65 1260ベアリング(x2)	700円	+税 要	53065
OP.443 リンゴダンパーオイル(#200, #300, #400)	700円	+税 要	53443
OP.689 モーター	1,200円	+税 要	53689
AO-5042 3mmOリング黒(x10)	100円	+税 要	84195
セラグライズHG	480円	+税 要	87099

《送料について》

送料の欄に「要」と記された品目には、別途送料が必要です。タミヤホームページ、カスタマーサービスの「送料について」をご確認ください。