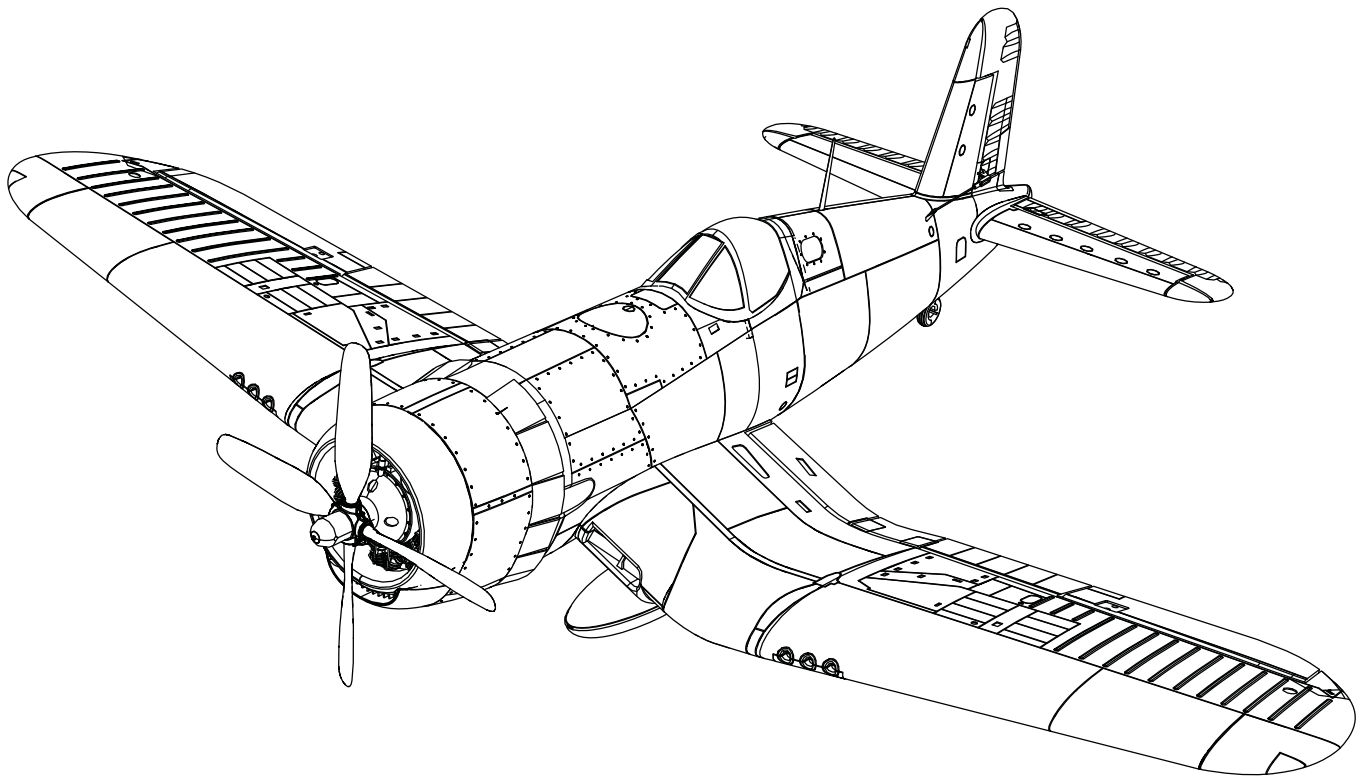


HORIZON[®]
H O B B Y

Eflite[®]
ADVANCING ELECTRIC FLIGHT

F4U-4 Corsair 1.2m



Instruction Manual
Bedienungsanleitung
Manuel d'utilisation
Manuale di Istruzioni

AS3X[®] 

Bind-N-Fly[®]
BASIC

HINWEIS

Allen Anweisungen, Garantien und anderen zugehörigen Dokumenten sind Änderungen nach Ermessen von Horizon Hobby, LLC vorbehalten. Aktuelle Produktliteratur finden Sie unter www.horizonhobby.com im Support-Abschnitt für das Produkt.

Begriffserklärung

Die folgende Begriffe werden in der gesamte Produktliteratur verwendet, um die Gefährdungsstufen im Umgang mit dem Produkt zu definieren:

HINWEIS: Verfahren können bei nicht ordnungsgemäßer Durchführung womöglich Schäden an physischem Eigentum UND geringfügige oder keine Verletzungen verursachen.

ACHTUNG: Verfahren können bei nicht ordnungsgemäßer Durchführung womöglich Schäden an physischem Eigentum UND schwere Verletzungen verursachen.

WARNUNG: Verfahren können bei nicht ordnungsgemäßer Durchführung womöglich Schäden an Eigentum, Kollateralschäden UND schwere Verletzungen ODER höchstwahrscheinlich oberflächliche Verletzungen verursachen.



WARNUNG: Lesen Sie die GESAMTE Bedienungsanleitung, um sich vor Inbetriebnahme mit den Funktionen des Produkts vertraut zu machen. Eine nicht ordnungsgemäße Bedienung des Produkts kann das Produkt und persönliches Eigentum schädigen und schwere Verletzungen verursachen.

Dies ist ein hoch entwickeltes Produkt für den Hobbygebrauch. Es muss mit Vorsicht und Umsicht bedient werden und erfordert einige mechanische Grundfertigkeiten. Wird das Produkt nicht sicher und umsichtig verwendet, so könnten Verletzungen oder Schäden am Produkt oder anderem Eigentum entstehen. Dieses Produkt ist nicht für den Gebrauch durch Kinder ohne direkte Aufsicht eines Erwachsenen vorgesehen. Versuchen Sie nicht, das Produkt ohne Zustimmung von Horizon Hobby, LLC zu zerlegen, mit nicht-kompatiblen Komponenten zu verwenden oder beliebig zu verbessern. Dieses Handbuch enthält Sicherheitshinweise sowie Anleitungen zu Betrieb und Wartung. Es ist unerlässlich, dass Sie alle Anleitungen und Warnungen in diesem Handbuch vor dem Zusammenbau, der Einrichtung oder der Inbetriebnahme lesen und diese befolgen, um eine korrekte Bedienung zu gewährleisten und Schäden bzw. schwere Verletzungen zu vermeiden.

14+

Altersempfehlung: Nicht für Kinder unter 14 Jahren. Dies ist kein Spielzeug.



Warnung gegen gefälschte Produkte: Sollten Sie jemals einen Empfänger aus einem Horizon Hobby Produkt wechseln wollen, kaufen Sie diesen bitte bei Horizon Hobby oder einem autorisierten Horizon Hobby Händler um sicher zu stellen, dass Sie ein authentisches qualitativ hochwertiges Spektrum Produkt erhalten. Horizon Hobby LLC lehnt jedwede Haftung, Garantie oder Unterstützung sowie Kompatibilitäts- oder Leistungsansprüche zu DSM oder Spektrum in Zusammenhang mit gefälschten Produkten ab.

Sicherheitsmaßnahmen und Warnungen

Als Benutzer dieses Produkts sind ausschließlich Sie für den Betrieb auf eine Weise verantwortlich, die sie selbst oder andere nicht gefährdet, bzw. die zu keiner Beschädigung des Produkts oder des Eigentums anderer führt.

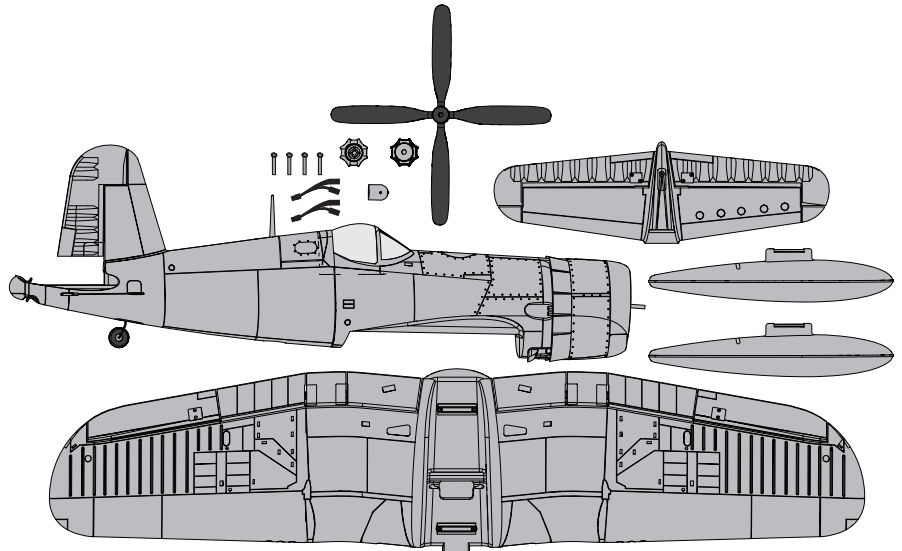
- Halten Sie stets in allen Richtungen einen Sicherheitsabstand zu Ihrem Modell ein, um Kollisionen und Verletzungen zu vermeiden. Dieses Modell wird über ein Funksignal gesteuert. Funksignale können von außerhalb gestört werden, ohne dass Sie darauf Einfluss nehmen können. Dies kann zu einem vorübergehenden Verlust der Steuerungskontrolle führen.
- Betreiben Sie Ihr Modell stets auf offenen Geländern, weit ab von Automobilen, Verkehr und Menschen.
- Befolgen Sie die Anweisungen und Warnungen für dieses Produkt und jedwedes optionales Zubehörteil (Ladegeräte, wiederaufladbare Akkus etc.) stets sorgfältig.
- Halten Sie sämtliche Chemikalien, Kleinteile und elektrische Komponente stets außer Reichweite von Kindern.
- Feuchtigkeit beschädigt die Elektronik. Vermeiden Sie den Wasserkontakt aller

Komponenten, die dafür nicht speziell ausgelegt und entsprechend geschützt sind.









- Nehmen Sie niemals ein Element des Modells in Ihren Mund, da dies zu schweren Verletzungen oder sogar zum Tod führen könnte.
- Betreiben Sie Ihr Modell niemals mit schwachen Senderbatterien.
- Halten Sie das Fluggerät stets unter Blickkontakt und Kontrolle.
- Fliegen Sie nur mit vollständig aufgeladenen Akkus.
- Halten Sie den Sender stets eingeschaltet, wenn das Fluggerät eingeschaltet ist.
- Entfernen Sie stets den Akku, bevor Sie das Fluggerät auseinandernehmen.
- Halten Sie bewegliche Teile stets sauber.
- Halten Sie die Teile stets trocken.
- Lassen Sie die Teile stets auskühlen, bevor Sie sie berühren.
- Entfernen Sie nach dem Flug stets den Akku.
- Stellen Sie immer sicher, dass der Failsafe vor dem Flug ordnungsgemäß eingestellt ist.
- Betreiben Sie das Fluggerät niemals bei beschädigter Verkabelung.
- Berühren Sie niemals sich bewegende Teile.

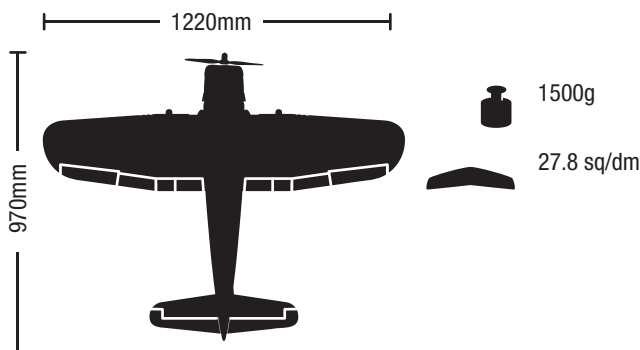
Lieferumfang

Quick Start Information			
Sendereinstellungen	Programmieren Sie ihren Sender nach der Tabelle		
Dual Rates		Hi Rate	Low Rate
	Querr.	▲17mm ▼13mm	▲12mm ▼10mm
	Höhenr.	18mm	13mm
	Seitenr.	18mm	14mm
	Klappen	Landing ▼=30mm	Takeoff ▼=15mm
Schwerpunkt (CG)	73mm +/- 3 von der Vorderkante der Tragfläche nach hinten gemessen.		
Timereinstellung	5 Minuten		



Spezifikationen

	Motor: 15 BL Brushless Außenläufer 850Kv (EFLM4115)	 Eingebaut
	ESC: 40 AMP bürstenloser Geschwindigkeitsregler (EFLA1140W)	Eingebaut
	9 Gramm Servo (SPMSA330)	Eingebaut
	Empfänger: Spektrum AR636A 6-Kanal Sport Empfänger (SMPAR636)	Eingebaut
	Empfohlener Akku: 11.1V 3S 2200mAh 30C Li-Po (EFLB22003S30)	Erforderliche
	Empfohlenes Ladegerät: 3S LiPo Balance-Ladegerät	Erforderliche
	Empfohlener Sender: 2.4 Ghz Sender mit voller Reichweite und Spektrum DSM2/DSMX Technologie und einstellbaren Dual Rates (6 Kanal oder größer).	Erforderliche



Inhaltsverzeichnis

Vor dem Fliegen.....	19
Senderprogrammierung	19
Montage des Modells.....	20
Montage des Modells; <i>Fortsetzung</i>	21
Montage des Modells; <i>Fortsetzung</i>	22
Einstellungen der Ruderhörner und Servoarme	22
Montage des optionalen Abwurfanks	23
Binden von Sender und Empfänger	23
Einsetzen des Akkus und armieren den Reglers	24
Der Schwerpunkt(CG)	25
AS3X Kontrolltest	25
Trimmung im Flug.....	26
Tipps zum Fliegen und Reparieren	26
Nach dem Fliegen.....	27
Motorwartung	27
Leitfaden zur Problemlösung AS3X.....	27
Leitfaden zur Problemlösung.....	28
Garantieeinschränkungen	29
Kontakt Informationen.....	30
Konformitätshinweise für die Europäische Union	30
Ersatzteile.....	59
Optionale Bauteile.....	59

Registrieren Sie ihr Produkt online unter www.e-fliterc.com

Vor dem Fliegen

1	Entnehmen und überprüfen Sie den Lieferumfang.
2	Lesen Sie bitte diese Anleitung sorgfältig.
3	Laden Sie den Flugakku.
4	Programmieren Sie den Sender nach der Tabelle.
5	Montieren Sie das Flugzeug.
6	Setzen Sie einen vollständig geladenen Flugakku ein.
7	Prüfen Sie den Schwerpunkt (CG).
8	Binden Sie das Flugzeug an den Sender.
9	Stellen Sie sicher, dass die Anlenkungen und Gestänge frei laufen.

10	Prüfen Sie die Funktion des Einziehfahrwerkes.
11	Prüfen Sie die Funktion der Klappen.
12	Führen Sie mit dem Sender einen Steuerrichtungstest durch.
13	Führen Sie einen AS3X Kontrolltest durch.
14	Justieren Sie die Flugkontrollen und den Sender.
15	Führen Sie einen Reichweitentest durch.
16	Suchen Sie sich ein geeignetes Fluggelände.
17	Planen Sie ihren Flug nach Flugfeldbedingungen.

Senderprogrammierung

WICHTIG: Sie müssen nach der Programmierung ihres Modell den Sender noch einmal an den Empfänger binden damit die gewünschten Failsafepositionen übernommen werden.

Dual Rate

Führen Sie die ersten Flüge mit den kleinen Ruderausschlägen (Low Rate) durch. Bei der Landung verwenden Sie für das Höhenruder die großen Ausschläge (High Rate).

HINWEIS: Um sicherzustellen, dass das AS3X einwandfrei funktioniert dürfen Sie die Dual Rate Einstellungen nicht unter 50% stellen. Sollten Sie kleinere Ausschläge wünschen, justieren Sie die Position der Gestänge manuell.

HINWEIS: Sollten bei hohen Geschwindigkeiten Schwingungen auftreten lesen Sie bitte in dem Leitfaden zur Problemlösung nach.

Exponential

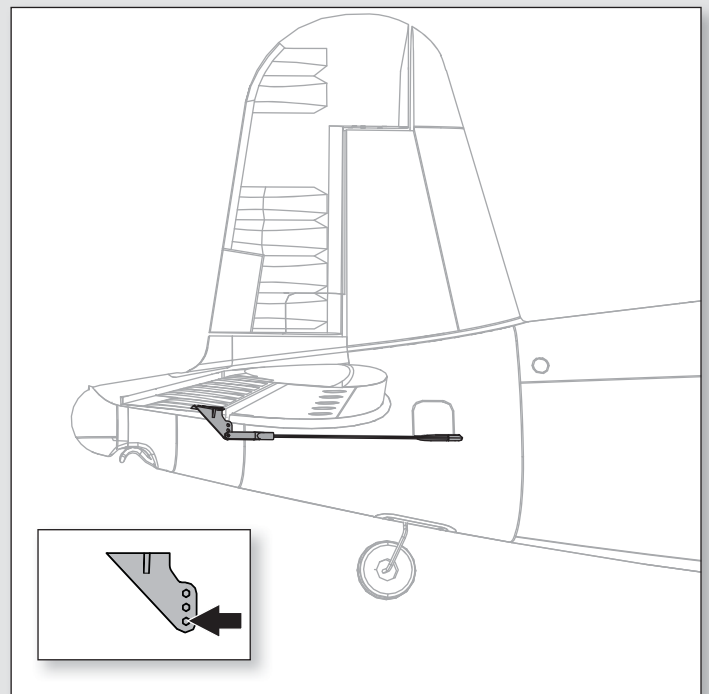
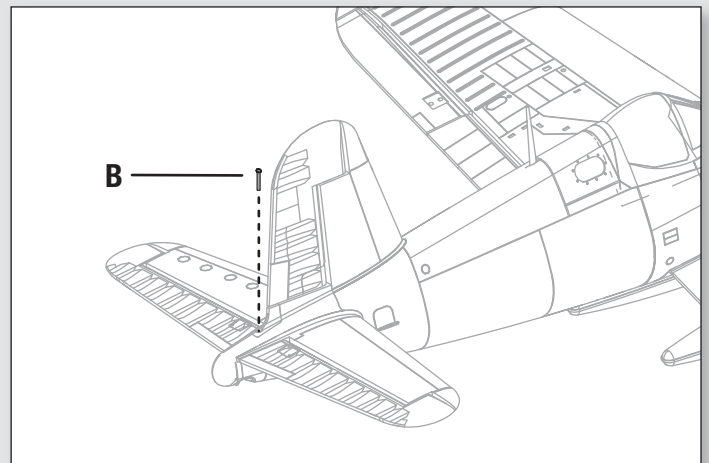
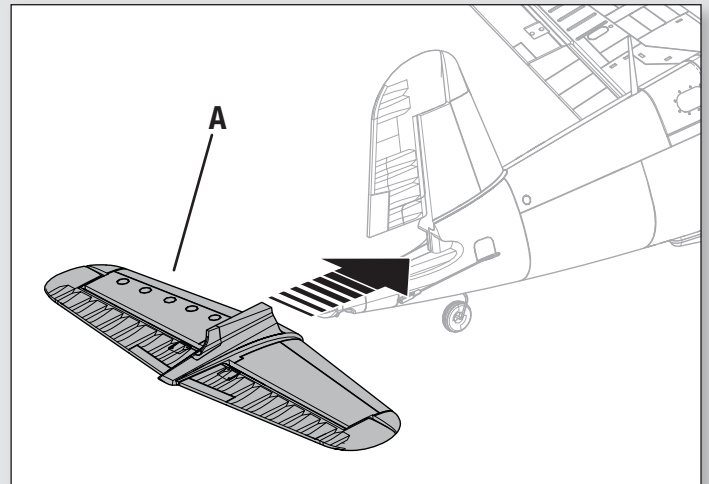
Stellen Sie den Expowert nach den ersten Flügen am Sender ein oder lesen in der Anleitung des AR636 zur Expoeinstellung nach.

Programmierung Computersender (DX6i, DX6, DX7, DX7S, DX8, DX9, DX10t und DX18)	
Beginnen Sie die Programmierung mit einem leeren ACRO Modellspeicher. Führen Sie gegebenenfalls ein Modellreset durch und benennen dann das neue Modell.	
Dual Rate Einstellung:	HIGH 100% LOW 70%
Servo Weg (Travel) Einstellung:	100%
DX6i	1. Gehen Sie in das SETUP LIST MENU
	2. Wählen Sie den MODEL TYPE: ACRO
	3. Gehen Sie in das ADJUST LIST MENU
	4. Stellen Sie FLAPS: Norm ↓100 Flap LAND ↑60 Flap
DX7S DX8	1. Gehen Sie in die SYSTEMEINSTELLUNG
	2. Wählen Sie als Modelltyp: FLUGZEUG
	3. Wählen Sie in der FLÄCHENAUSWAHL: 1 Querruder 1 Klappe
	4. Gehen Sie in die FUNKTIONSLISTE
	5. Servoeinstellung: Umkehr Fahrw.
	6. Klappensystem: Wählen Sie Klappe NORM: -100% Klappe MITTE: -30% Klappe LAND: 60% Klappe Geschw 2.0 S Geb: Klappe
DX6 DX7 DX9 DX10t DX18	1. Gehen Sie in die SYSTEMEINSTELLUNG
	2. Wählen Sie als Modelltyp: FLUGZEUG
	3. Wählen Sie als FLUGZEUGTYP: 1 Querruder 1 Klappe
	4. Gehen Sie in die FUNKTIONSLISTE
	5. Servoeinstellung: Umkehr Fahrw.
	6. Klappensystem: Wählen Sie Schalter D: POS 0: -100% Klappe POS 1: -30% Klappe POS 2: 60% Klappe Geschw 2.0 S

Montage des Modells

Montage des Leitwerks

1. Schieben Sie das Höhenleitwerk **(A)** in den Schlitz im Heck des Flugzeuges. Bitte achten Sie darauf, dass die Ruderhörner nach unten zeigen.
2. Sichern Sie das Höhenleitwerk mit der Schraube **(B)**.
3. Schließen Sie den Gabelkopf am Ruderhorn am (Lesen Sie bitte die Anleitung zur Gabelkopfmontage).



Montage des Modells; Fortsetzung

Montage der Tragflächen

1. Nehmen Sie die Kabinenhaube vom Rumpf ab.
2. Führen Sie die Kabel der Klappen, Einziehfahrwerk und Querruderservoanschlüsse (A) durch die Öffnung (B) an der Rumpfunterseite.

Tipp: Ziehen Sie falls nötig die Servoanschlüsse mit einer Pinzette oder Spizange in den Rumpf.

3. Schließen Sie die Klappen-, Fahrwerks- und Querruderservoanschlüsse an die entsprechenden Y-Kabel an.

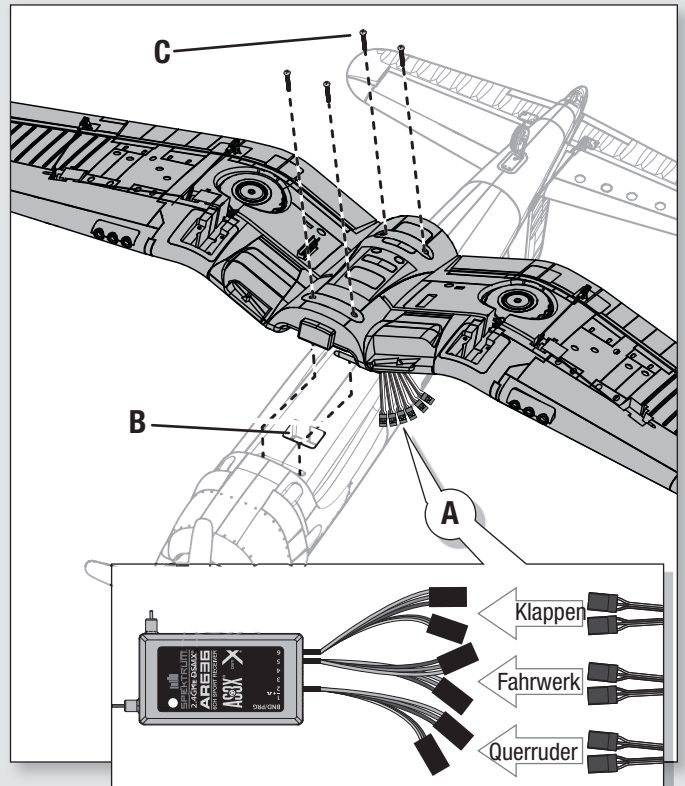
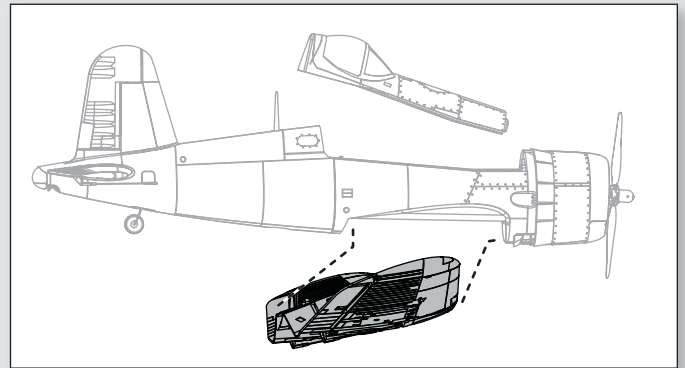
WICHTIG: Die einwandfreie Funktion des AS3X Systems erfordert, dass beide Querruder an das Y-Kabel und dieses in die AILE Buchse (Kanal 2) im Empfänger angeschlossen wird.

4. Setzen Sie die Tragfläche mit Führungspins (C) in die Tragfläche ein.

⚠ ACHTUNG: Quetschen oder beschädigen Sie keine Kabel bei der Montage der Tragfläche am Rumpf.

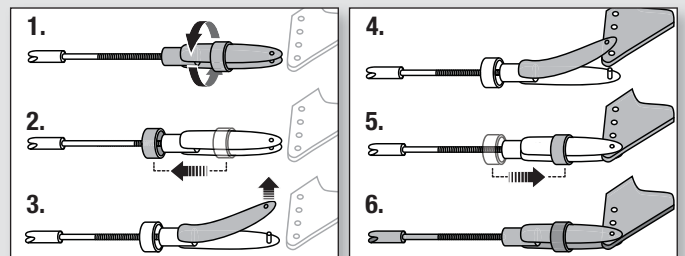
5. Setzen Sie die Kabinenhaube wieder auf den Rumpf auf.

Demontieren Sie in umgekehrter Reihenfolge.



Anschluss der Gabelköpfe

- Ziehen Sie den Sicherungsschlauch von Gabelkopf auf das Gestänge.
- Spreizen Sie den Gabelkopf und setzen Sie den Pin den Gabelkopf in das gewünschte Loch im Ruderhorn.
- Ziehen Sie den Sicherungsschlauch von Gestänge zurück auf den Gabelkopf.

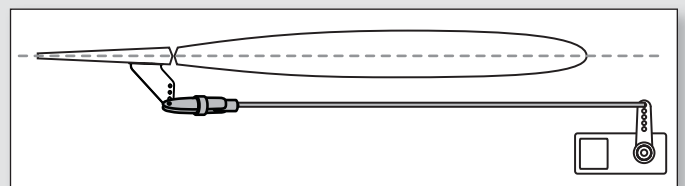


Zentrieren der Kontrollen

Nach der Montage und Einstellen des Senders überprüfen Sie bitte, dass die Ruderflächen auch zentriert sind. Sollten die Ruder nicht zentriert sein, zentrieren Sie diese mechanisch durch Drehen der Gabelköpfe.

Sollten Einstellungen erforderlich sein, nehmen Sie diese manuell vor und drehen den Gabelkopf auf die erforderliche Länge zwischen Gabelkopf und Ruderhorn.

Stellen Sie nach dem Binden des Senders an den Empfänger alle Trimmungen und Sub-Trimmung auf 0 und justieren dann die Gabelköpfe der Ruder.

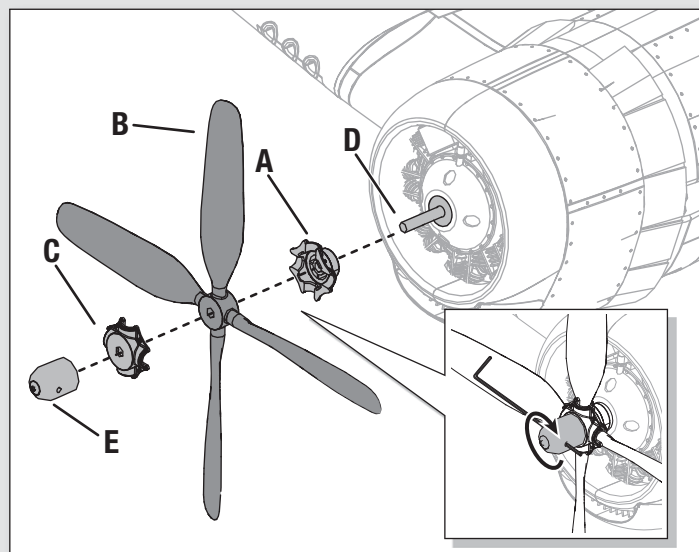


Montage des Modells; Fortsetzung

Propellereinbau

WICHTIG: Wir empfehlen den Propeller erst nachdem die Systemeinstellungen vorgenommen sind zu montieren, um ein mögliches Verletzungsrisiko zu minimieren.

1. Schieben Sie den hinteren Mitnehmer (A), den Propeller (B) und den vorderen Mitnehmer auf die Welle (D). Die Größenangabe des Propellers muss dabei nach vorne zeigen damit der Propeller richtig herum montiert wird.
2. Montieren Sie zur Befestigung des Propellers den Spinner (E). Stecken Sie einen kleinen Schraubendreher oder Sechskantschlüssel in das Loch und drehen den Spinner im Uhrzeigersinn fest.



Einstellungen der Ruderhörner und Servoarme

Die Aufstellung auf der rechten Seite zeigt die Werkseinstellungen für die Ruderhörner und Servoarme. Bitte fliegen Sie das Flugzeug zuerst mit diesen Einstellungen bevor sie Änderungen vornehmen.

HINWEIS: Sollten die Ruderausschläge von dem empfohlenen Ausschläge geändert werden, müssen auch die GAIN Werte des AR636 geändert werden. Bitte lesen Sie dazu in der Bedienungsanleitung des Spektrum AR636 Empfängers nach.

Nach dem Fliegen können Sie die Anlenkungen nach ihren Wünschen einstellen. Sehen Sie bitte dazu die Aufstellung unten.

	Ruderhörner	Servoarme
Höhenruder		
Querruder		
Klappen		
Seitenruder		

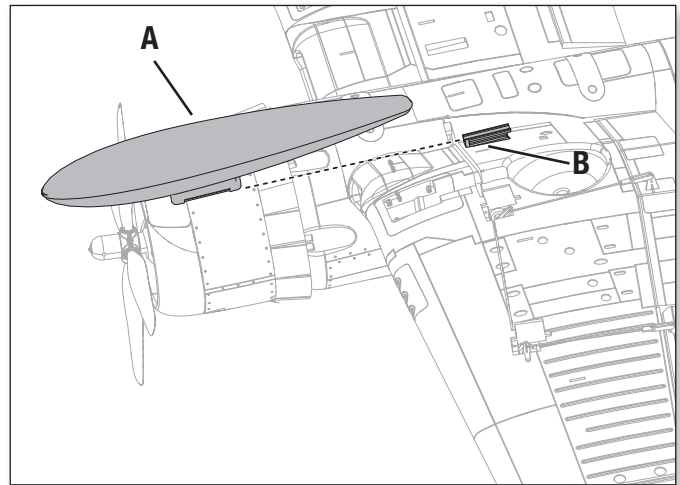
Mehr Ruderweg	Weniger Ruderweg

Montage des optionalen Abwurfanks

Abwurfank

Schieben Sie die optionalen Abwurfanks (A) in die Schienen (B) unter jeder Tragfläche.

Prüfen Sie den Schwerpunkt nachdem Sie die Abwurfanks montiert haben. Lesen Sie für mehr Informationen die Anleitung zum Einstellen des Schwerpunktes.



Binden von Sender und Empfänger

Dieses Produkt erfordert einen zugelassenen Spektrum DSM2/DSMX Empfänger. Unter www.bindnfly können Sie eine Liste aller kompatiblen Empfänger sehen.

WICHTIG: Bevor Sie den Sender binden lesen Sie bitte den Abschnitt zur Senderprogrammierung um sicher zu stellen, dass ihr Sender für dieses Flugzeug richtig programmiert ist.

Bindevorgang

WICHTIG: Der im Lieferumfang enthaltene AR636 Empfänger wurde speziell für den Betrieb in diesem Flugzeug programmiert. Lesen Sie bitte zur korrekten Einstellung in der Bedienungsanleitung nach, sollte der Empfänger ausgetauscht oder in einem anderem Flugzeug eingesetzt werden.



ACHTUNG: Wenn Sie einen Futaba-Sender mit einem Spektrum DSM-Modul verwenden, müssen Sie den Gaskanal reversieren (umkehren) und danach das System neu binden. Lesen Sie bitte für den Bindevorgang und programmieren der Failsafeeinstellungen die Bedienungsanleitung des Spektrum Modules. Zum reversieren des Gaskanals lesen Sie bitte in der Anleitung des Futaba Senders nach.

1. Stellen Sie sicher, dass der Sender ausgeschaltet ist.
2. Bringen Sie die Steuerungen des Senders in die Neutralstellung (Flugsteuerungen: Seiten-, Höhen- und Querruder) oder auf niedrige Stellungen (Gas, Gasstrimmung).*
3. Install a bind plug in the receiver bind port.
4. Schließen Sie den Flugakku an den Regler an und schalten ihn ein. Der Regler produziert eine Serie von Tönen. Einen langen Ton, danach 3 kurze Töne die anzeigen, dass die Niederspannungsabschaltung (LVC) korrekt eingestellt ist. Die orange Binde-LED des Empfängers fängt schnell zu blinken an.
5. Treten Sie drei Schritte zurück vom Empfänger/Flugzeug. Schalten Sie den Sender mit gedrückter Bindetaste / Bindschalter ein. Lesen Sie dazu die Bindeanleitung ihres Senders.

Tipp: Richten Sie nicht die Antenne direkt auf den Empfänger während des Bindevorganges.

Tipp: Halten Sie sich fern von großen metallischen Objekten während des Bindevorganges.

6. Ist der Empfänger an den Sender gebunden leuchtet die orange LED und der Regler produziert eine Reihe von ansteigenden Tönen. Diese Töne zeigen an, dass der Regler armiert ist, wenn Gasstrimmung und Gashebel sich dazu auf niedrigster Einstellung befinden.

7. Nehmen Sie den Bindestecker aus dem Bindeport des Empfängers.

Tipp: Heben Sie den Bindestecker gut auf. Einige Piloten befestigen diesen am Senderclip.

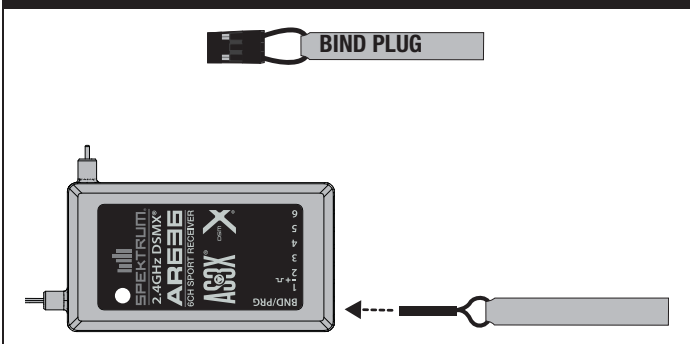
Einmal gebunden sollte der Sender und Empfänger die Bindung halten auch wenn der Empfänger aus- und wieder eingeschaltet wird. Sollten Sie feststellen, dass die Bindung verloren gegangen ist wiederholen Sie einfach den Bindevorgang.

Der Gaskanal wird sich so lange nicht arminen bis der Gashebel am Sender in die niedrigste Position gefahren wurde. Sollten hierbei Probleme auftreten, lesen Sie bitte für weitere Informationen in dem Leitfaden zur Problemlösung nach oder kontaktieren den technischen Service von Horizon Hobby.

*Failsafe

Sollte der Empfänger die Verbindung zum Sender verlieren wird die Failsafe-funktion aktiv. Nach der Aktivierung wird das Flugzeug in die bei dem Schritt 2 des Bindevorganges programmierte neutrale Position gebracht.

Einstecken des Bindesteckers



Einsetzen des Akkus und armieren den Reglers

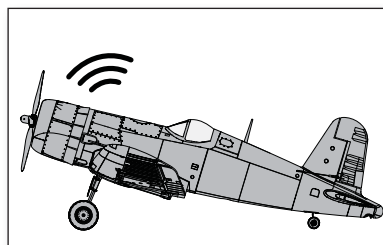
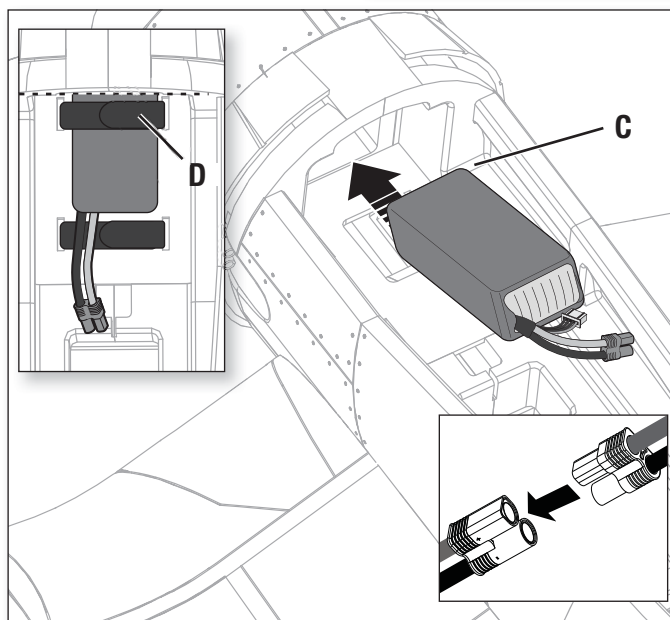
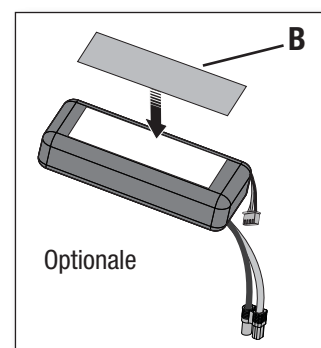
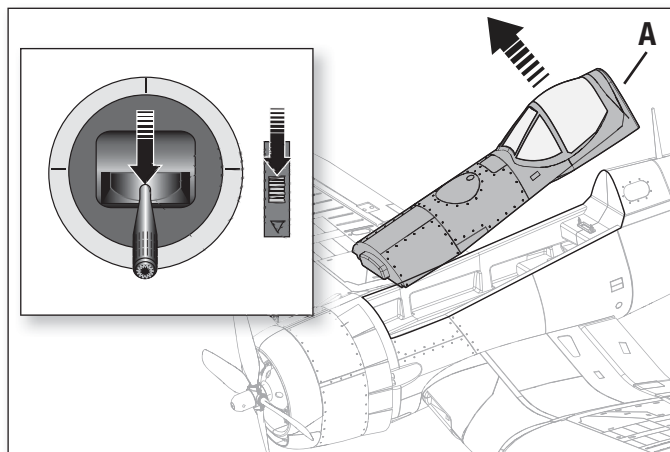
Auswahl des Akkus

Wir empfehlen den E-flite 2200mAh 11.1V 3S 30C Li-Po Akku (EFLB22003S30). Bitte sehen Sie in der Liste mit dem optionalen Zubehör für andere Akkus nach. Sollten Sie einen anderen Akku verwenden der nicht gelistet ist, muß dieser in Gewicht, Kapazität und Abmessungen dem des E-flites Akkus entsprechen damit er in den Rumpf passt. Stellen Sie sicher, dass der Akku den empfohlenen Schwerpunkt (CG) erreicht.

1. Bringen Sie den Gashebel und die Gastrimmung auf die niedrigste Einstellung. Schalten Sie den Sender ein und warten 5 Sekunden.
2. Heben Sie die Kabinenhaube (A) zum Entfernen hinten an.
3. Kleben Sie für weitere Sicherheit die flauschige Seite von Klettband auf die Unterseite des Akkus und die Hakenseite in den Akkualter.
4. Setzen Sie einen vollständig geladenen Akku ganz vorne in das Akkufach ein. Sichern Sie den Akku mit dem Klettband. (D).
5. Schließen Sie den Flugakku an den Regler an. (Der Regler ist jetzt armiert).
6. Das Flugzeug muß vollständig still und aus dem Wind stehen, da sich das System sonst nicht initialisiert.
 - Der Regler spielt eine Tonserie (mehr Informationen dazu lesen Sie im Schritt 6 der Bindeanweisungen).
 - Eine LED leuchtet auf dem Empfänger.

Sollte der Regler nach dem Anschluss des Akkus einen Doppelpiepton spielen muß der Akku ersetzt oder geladen werden.

7. Setzen Sie die Kabinenhaube wieder auf.

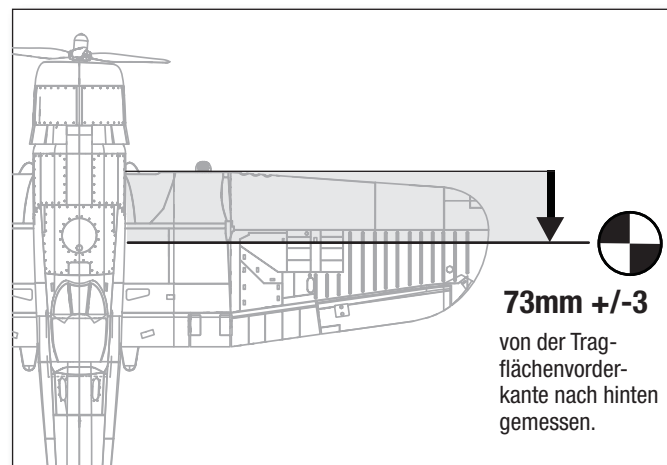


⚠ ACHTUNG: Halten Sie die Hände stets in gebührendem Abstand vom Propeller. Im scharfgeschalteten Zustand dreht der Motor den Propeller bei jeder Bewegung des Gasknüppels.

Der Schwerpunkt(CG)

Der Schwerpunkt wird von der Tragflächenvorderkante an der Flügelwurzel gemessen. Der Schwerpunkt wurde mit dem empfohlenen LiPo Akku (EFLB22003S30) nahezu in der Mitte des Akkufaches eingesetzt.

Tipp: Bestimmen Sie den SP mit dem umgedrehten Flugzeug.



AS3X Kontrolltest

Dieser Test soll sicherstellen, dass das AS3X System einwandfrei funktioniert. Bevor Sie diesen Test durchführen muß das Flugzeug vollständig montiert und der Empfänger an den Sender gebunden sein.

1. Erhöhen Sie das Gas etwas über 25% und gehen Sie dann wieder auf Gas (Motor) aus um das AS3X zu aktivieren.

ACHTUNG: Halten Sie alle Körperteile, Haare oder lose Kleidung weg vom drehenden Propeller, da sich diese Teile verfangen können.

WICHTIG: Der für dieses Flugzeug programmierte AR636 vergrößert nach dem Ausfahren des Fahrwerks die Ruderausschläge.

2. Bewegen Sie das gesamte Flugzeug wie abgebildet um sicher zustellen, dass die Ruder sich wie in der Grafik dargestellt bewegen. Sollten sich die Ruder nicht wie dargestellt bewegen, fliegen Sie nicht und lesen in der Anleitung des Empfängers für mehr Informationen nach.

Ist das AS3X System einmal aktiv bewegen sich die Ruderflächen sehr schnell, das ist normal. Das System bleibt solange aktiv bis der Akku getrennt wird.

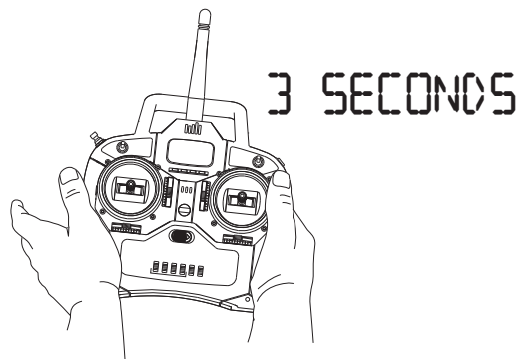
	Flugzeugbewegung	AS3X Reaktion
Höhenruder		
Querruder		
Seitenruder		

Trimmung im Flug

Trimmen Sie das Flugzeug bei Ihrem ersten Flug für Horizontalflug mit Gashebel auf 3/4, Klappen und Fahrwerk eingefahren. Um den Geradeausflug des Flugzeugs zu verbessern, machen Sie kleine Trimmkorrekturen mit den Trimmschaltern Ihres Senders.

Nach erfolgter Einstellung der Trimmung berühren Sie die Steuerknüppel 3 Sekunden lang nicht. Dadurch erhält der Empfänger die Informationen über die zur Optimierung der AS3X-Leistung geeigneten Einstellungen.

Wenn Sie dies nicht tun, kann die Flugleistung beeinträchtigt werden.



Tipps zum Fliegen und Reparieren

Bitte beachten Sie vor der Auswahl des Flugfeldes die örtlichen Bestimmungen und Gesetze.

Reichweitentest der Fernsteuerung

Führen Sie vor dem Flug einen Reichweitentest durch. Bitte lesen Sie dazu in der Bedienungsanleitung ihrer Fernsteuerung nach.

Schwingungen

Ist das AS3X System aktiv (nachdem Sie zum ersten Gas gegeben haben) sehen Sie wie die Ruder auf die Flugzeugbewegung reagieren. Sollten Schwingungen auftreten bei denen das Flugzeug auf einer Achse auf und ab schwingt oder in eine Art der Überkontrolle (Aktion / Reaktion) kommt, lesen Sie bitte im Leitfaden zur Problemlösung nach.

Start

Stellen Sie das Flugzeug in Startposition gegen den Wind. Fahren Sie die Klappen auf Startposition auf Halb. Aktivieren Sie die Dual Rate Einstellung Low Rate mit den kleinen Ruderausschlägen und erhöhen schrittweise das Gas von 3/4 auf Vollgas und halten dabei die Startrichtung mit dem Seitenrudder. Ziehen Sie vorsichtig am Höhenrudder und steigen auf Sicherheitshöhe. Fahren Sie das Fahrwerk mit dem Fahrwerksschalter und dann die Klappen ein.

Fliegen

Stellen Sie den Timer für Flüge mit dem empfohlenen Akku (EFLB33004S50) auf 5 Minuten und landen danach das Flugzeug. Justieren Sie erst nach der ersten Flüge den Timer auf eine andere Zeit. Bitte landen Sie sofort wenn zu einem beliebigen Zeitpunkt der Motor pulsiert und laden den Akku. Bitte lesen Sie in dem Abschnitt der Niederspannungsabschaltung mehr Informationen zur Akkupflege und Betriebszeit.

Landen

Stellen Sie für die ersten Flüge mit dem empfehlenden Akku (EFLB22003S30) den Timer auf ihrem Sender oder eine Stoppuhr auf 5 Minuten. Landen Sie nach 5 Minuten das Flugzeug. Stellen Sie den Timer nach ihren Wünsche ein wenn Sie das Modell geflogen haben. Sollte zu einem beliebigen Zeitpunkt der Motor zu pulsieren beginnen landen Sie das Flugzeug unverzüglich und laden den Akku. In dem Abschnitt der Niederspannungsabschaltung (LVC) können Sie mehr erfahren wie Sie Leistung und Lebensdauer des Akku erhalten.

Behalten Sie das Gas bei, bis das Flugzeug abgefangen werden kann. Während des Abfangens die Flügel waagrecht und das Flugzeug im Wind halten. Gehen Sie vorsichtig vom Gas und ziehen gleichzeitig das Höhenrudder zurück, um das Flugzeug aufsetzen zu lassen.

Sollten Sie auf Gras landen ist es das Beste bei dem Rollen das Höhenrudder voll gezogen zu lassen und einen Kopfstand zu verhindern.

Vermeiden Sie am Boden scharfe Kurven die zum Aufsetzen der Tragflächenenden führen können bis das Flugzeug langsam genug geworden ist.

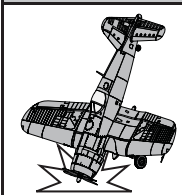
HINWEIS: Sollte ein Absturz oder Crash bevorstehen reduzieren Sie das Gas und die Gastrimmung vollständig. Tun Sie das nicht könnte der Rumpf, Regler und Motor zusätzlich beschädigt werden.

HINWEIS: Bitte überprüfen Sie nach jedem Aufschlag ob der Empfänger noch sicher im Rumpf befestigt ist. Sollten Sie den Empfänger auswechseln montieren Sie in gleicher Einbaurichtung und Lage, da es sonst zu Beschädigungen kommen könnte.

HINWEIS: Absturzschäden sind nicht durch die Garantie gedeckt.

HINWEIS: Lassen Sie das Flugzeug nach dem Fliegen niemals in der Sonne. Lagern Sie es nicht in heißer, geschlossener Umgebung wie einem Auto. Dieses könnte den Schaum beschädigen.

! WARNUNG:
Bei Propellerkontakt sofort das Gas zurücknehmen.



Niederspannungsabschaltung (LVC)

Wird ein LiPo Akku unter 3 Volt per Zelle entladen kann er keine Ladung mehr halten. Der Regler schützt den Flugaku vor Tiefenentladung mit der Niederspannungsabschaltung. Bevor die Akkuspannung zu sehr absinkt reduziert der Regler die Spannung zum Motor. Der Motor beginnt zu pulsieren und es bleibt ausreichend Leistung für eine sichere Landung.

Trennen Sie den Akku nach dem Fliegen und nehmen ihn aus dem Flugzeug um eine Tiefentladung zu vermeiden. Laden Sie den Akku auf die Hälfte seiner Kapazität bevor Sie ihn einlagern. Stellen Sie während der Lagerung sicher, dass die Spannung nicht unter 3 Volt pro Zelle fällt. Die Niederspannungsabschaltung schützt den Akku nicht vor Tiefentladung während der Lagerung.

HINWEIS: Wiederholtes fliegen in die Niederspannungsabschaltung (LVC) beschädigt den Akku.

Tipp: Überprüfen Sie vor und nach dem Fliegen die Akkuspannung mit einem LiPo Volt Checker (EFLA111 separat erhältlich).

Reparaturen

Dank des Z-Schaum Materials können Reparaturen mit nahezu jedem Klebstoff durchgeführt werden (Heißkleber, normaler Sekundenkleber). Sollten Teile nicht mehr reparabel sein können Sie die Bestellnummer aus der Ersatzteilliste am Ende dieser Bedienungsanleitung entnehmen.

HINWEIS: Die Verwendung von Aktivator kann die Lackierung des Flugzeuges beschädigen. Hantieren Sie NICHT mit dem Flugzeug bis der Aktivator vollständig getrocknet ist.

Nach dem Fliegen

1	Trennen Sie den Flugakku vom Regler/ESC (notwendig zur Sicherheit und Akkuhaltbarkeit).
2	Schalten Sie den Sender aus.
3	Entfernen Sie den Flugakku aus dem Flugzeug.
4	Laden Sie den Flugakku neu auf.

5	Reparieren bzw. ersetzen Sie beschädigte Bauteile.
6	Lagern Sie den Flugakku gesondert vom Flugzeug und überwachen Sie die Aufladung des Akkus.
7	Notieren Sie die Flugbedingungen.

Motorwartung

⚠ ACHTUNG: Trennen Sie stets den Flugakku bevor Sie Arbeiten am Motor durchführen.

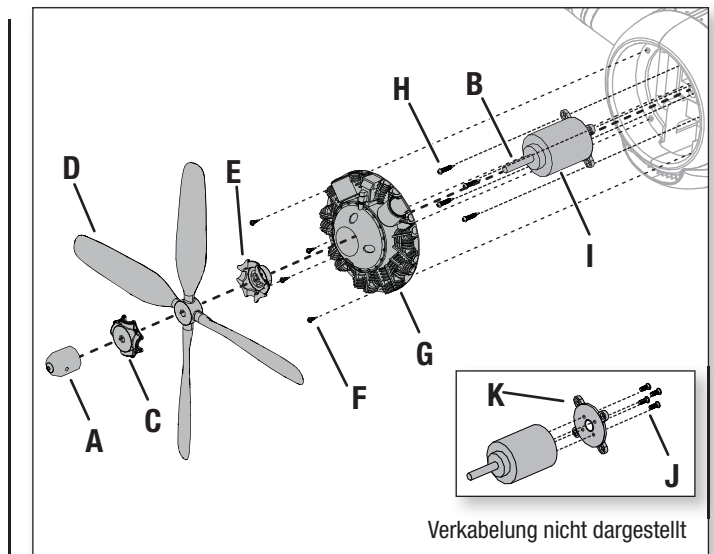
Demontage

1. Entfernen Sie die Spinnermutter (A) von der Motorwelle (B). Lösen Sie die Spinnermutter mit einem kleinen Schraubendreher oder Sechskantschlüssel.
2. Entfernen Sie den vorderen Mitnehmer (C), den Propeller (D) und den hinteren Mitnehmer (E) von der Motorwelle.
3. Entfernen Sie die 4 Schrauben (F) und die Motortrappe (G) vom Rumpf.
4. Entfernen Sie die 4 Schrauben (H) und den Motor (I) mit dem X-Motorträger vom Rumpf.
5. Trennen Sie die Motorkabel von den Reglerkabel.
6. Entfernen Sie die 4 Schrauben (J) und den Motor vom X-Motorhalter (K).

Montage

Montieren Sie in umgekehrter Reihenfolge.

- Schließen Sie die Motorkabel an die Reglerkabel farblich passend korrekt an.
- Montieren Sie den Propeller mit der Größenangabe nach vorne (10.5 x 8)
- Zum Festdrehen der Stopmutter auf dem Mitnehmer ist ein Werkzeug erforderlich.



Leitfaden zur Problemlösung AS3X

Problem	Mögliche Ursache	Lösung
Schwingungen	Beschädigter Propeller oder Spinner	Ersetzen Sie den Propeller oder Spinner
	Propeller nicht gewuchtet	Wuchten Sie den Propeller. Für mehr Informationen sehen Sie bitte John Redmanns Propeller Balancing Video unter www.horizonhobby.com
	Motorvibrationen	Ersetzen Sie alle Teile und ziehen Befestigungen wie benötigt an
	Empfänger lose	Richten Sie den Empfänger im Rumpf aus und befestigen Sie ihn
	Lose Komponenten	Befestigen und sichern Sie die Teile (Servo Arm, Gestänge, Servohorn und Ruder)
	Teile verschlissen	Ersetzen Sie abgenutzte Teile (speziell Propeller, Spinner oder Servos)
	Servoaussetzer	Ersetzen Sie das Servo
Inkonsistente Flugleistung	Trimmung ist nicht neutral	Sollten Sie mehr als 8 Klicks benötigen, justieren Sie den Gabelkopf mechanisch
	Sub-Trim ist nicht neutral	Sub-Trim Einstellungen sind NICHT zulässig. Justieren Sie den Arm oder Gabelkopf
	Flugzeug stand nicht 5 Sekunden vollkommen still nach Anschluss des Akkus	Bringen Sie den Gashebel auf die niedrigste Position. Trennen Sie den Akku, schließen ihn wieder an und lassen das Flugzeug für 5 Sekunden vollkommen still stehen
Falsche Reaktionen auf die AS3X Ruderkontrolle	Falsche Einstellungen in den Empfänger, der kann einen Absturz verursachen	Fliegen Sie NICHT. Korrigieren Sie die Einstellungen (bitte lesen Sie dazu in der Empfängeranleitung nach) und fliegen dann

Leitfaden zur Problemlösung

Problem	Mögliche Ursache	Lösung
Das Fluggerät reagiert nicht auf Gas-eingaben, aber auf andere Steuerungen	Das Gas befindet sich nicht im Leerlauf, und/oder die Gastrimmung ist zu hoch	Steuerungen mit Gassteuerknüppel und Gastrimmung auf niedrigste Einstellung zurücksetzen
	Gas-Servoweg ist niedriger als 100%	Sicherstellen, das der Gas-Servoweg 100% oder mehr beträgt
	Gaskanal ist reversiert (umgedreht)	Reversieren (drehen) Sie den Gaskanal am Sender
	Motor ist vom Regler getrennt	Stellen Sie sicher dass der Motor am Regler angeschlossen ist.
Zusätzliches Propellergeräusch oder zusätzliche Schwingung	Propeller und Spinner, Aufnahme oder Motor beschädigt	Beschädigte Teile austauschen
	Propeller läuft unrund	Wuchten oder ersetzen Sie den Propeller
	Propellermutter ist zu lose	Ziehen Sie die Propellermutter an
Verringerte Flugzeit oder untermotorisiertes Fluggerät	Ladestatus des Flugakkus ist niedrig	Flugakku vollständig neu aufladen
	Propeller umgekehrt eingebaut	Propeller mit Nummern nach vorne weisend einbauen
	Flugakku beschädigt	Flugakku austauschen und Anweisungen des Flugakkus befolgen
	Flugbedingungen können zu kalt sein	Sicherstellen, dass Akku vor Verwendung warm ist
	Akkukapazität zu gering für die Flugbedingungen	Ersetzen Sie den Akku mit einem größerer Kapazität
Das Fluggerät lässt sich (während der Bindung) nicht an den Sender binden	Sender steht während des Bindens zu nah am Empfänger	Stellen Sie den Sender etwas weiter vom Empfänger weg Trennen Sie den Flugakku und schließen ihn erneut an
	Fluggerät oder Sender sind zu nahe an einem großen Metallgegenstand	Stellen Sie den Sender weiter weg von den großen metallischen Objekten
	Der Bindestecker steckt nicht ordnungsgemäß im Bindeanschluss	Bindestecker in den Bindeanschluss stecken und Fluggerät an den Sender binden
	Ladestatus des Flugakkus/der Senderbatterie zu gering	Den Flugakku bzw. die Batterie neu aufladen bzw. austauschen
	Bindeschalter oder Knopf wurde während des Bindevorganges nicht lang genug gedrückt gehalten	Schalten Sie den Sender aus und wiederholen den Bindevorgang. Halten Sie den Senderbindebutton / Schalter gedrückt bis der Empfängergebunden ist
Das Fluggerät lässt sich (nach der Bindung) nicht mit dem Sender verbinden	Der Sender ist während des Verbindungsvorgangs zu nahe am Fluggerät	Den eingeschalteten Sender ein paar Fuß vom Fluggerät bewegen, Flugakku vom Flugzeug abklemmen und wieder anschließen
	Fluggerät oder Sender sind zu nahe an einem großen Metallgegenstand	Stellen Sie den Sender weiter weg von den großen metallischen Objekten
	Bindestecker blieb im Bindeanschluss stecken	Sender neu mit Flugzeug binden, und Bindestecker vor dem Einschalten abziehen
	Flugzeug an Speicher von anderem Modell gebunden (nur Model Match Sender)	Richtigen Modellspeicher auf dem Sender wählen
	Ladestatus des Flugakkus/der Senderbatterie zu gering	Den Flugakku bzw. die Batterie neu aufladen bzw. austauschen
	Der Sender wurde möglicherweise an ein anderes Modell gebunden (oder mit anderem DSM-Protokoll)	Binden Sie das Fluggerät an den Sender
Ruder bewegt sich nicht	Beschädigung von Ruder, Stellruderhorn, Anlenkgestänge oder Servo	Beschädigte Teile austauschen oder reparieren und Steuerungen anpassen
	Gestänge beschädigt oder Verbindungen locker	Richtiges Modell neu an den Sender binden oder im Sender wählen
	Sender ist nicht ordnungsgemäß gebunden, oder das falsche Modell wurde gewählt	Richtiges Modell neu an den Sender binden oder im Sender wählen
	Akkuladung ist zu niedrig	Laden Sie den Flugakku vollständig
	Empfängerstromversorgung (BEC) des Reglers ist beschädigt	Ersetzen Sie den Regler
Steuerung reversiert	Sendereinstellungen sind umgekehrt	Steuerrichtungstest durchführen, und die Steuerungen auf dem Sender geeignet anpassen
Motor pulsiert und verliert an Leistung	ESC verwendet als Standardeinstellung sanfte Niederspannungsabschaltung (LVC)	Laden Sie den Flugakku vollständig oder ersetzen den Akku
	Wetterbedingungen u. U. zu kalt	Verschieben Sie den Flug bis es wärmer ist
	Batterie ist alt, leer oder beschädigt	Ersetzen Sie den Akku
	Batteriestromleistung u. U. zu schwach	Verwenden Sie den empfohlenen Akku

Garantieeinschränkungen

Warnung

Ein ferngesteuertes Modell ist kein Spielzeug. Es kann, wenn es falsch eingesetzt wird, zu erheblichen Verletzungen bei Lebewesen und Beschädigungen an Sachgütern führen. Betreiben Sie Ihr RC-Modell nur auf freien Plätzen und beachten Sie alle Hinweise der Bedienungsanleitung des Modells wie auch der Fernsteuerung.

Garantiezeitraum

Exklusive Garantie Horizon Hobby LLC (Horizon) garantiert, dass das gekaufte Produkt frei von Material- und Montagefehlern ist. Der Garantiezeitraum entspricht den gesetzlichen Bestimmungen des Landes, in dem das Produkt erworben wurde. In Deutschland beträgt der Garantiezeitraum 6 Monate und der Gewährleistungszeitraum 18 Monate nach dem Garantiezeitraum.

Einschränkungen der Garantie

- Die Garantie wird nur dem Erstkäufer (Käufer) gewährt und kann nicht übertragen werden. Der Anspruch des Käufers besteht in der Reparatur oder dem Tausch im Rahmen dieser Garantie. Die Garantie erstreckt sich ausschließlich auf Produkte, die bei einem autorisierten Horizon Händler erworben wurden. Verkäufe an Dritte werden von dieser Garantie nicht gedeckt. Garantieansprüche werden nur angenommen, wenn ein gültiger Kaufnachweis erbracht wird. Horizon behält sich das Recht vor, diese Garantiebestimmungen ohne Ankündigung zu ändern oder modifizieren und widerruft dann bestehende Garantiebestimmungen.
- Horizon übernimmt keine Garantie für die Verkaufbarkeit des Produktes, die Fähigkeiten und die Fitness des Verbrauchers für einen bestimmten Einsatzzweck des Produktes. Der Käufer allein ist dafür verantwortlich, zu prüfen, ob das Produkt seinen Fähigkeiten und dem vorgesehenen Einsatzzweck entspricht.
- Ansprüche des Käufers – Es liegt ausschließlich im Ermessen von Horizon, ob das Produkt, bei dem ein Garantiefall festgestellt wurde, repariert oder ausgetauscht wird. Dies sind die exklusiven Ansprüche des Käufers, wenn ein Defekt festgestellt wird.

Horizon behält sich vor, alle eingesetzten Komponenten zu prüfen, die in den Garantiefall einbezogen werden können. Die Entscheidung zur Reparatur oder zum Austausch liegt nur bei Horizon. Die Garantie schließt kosmetische Defekte oder Defekte, hervorgerufen durch höhere Gewalt, falsche Behandlung des Produktes, falscher Einsatz des Produktes, kommerziellen Einsatz oder Modifikationen irgendwelcher Art aus.

Die Garantie schließt Schäden, die durch falschen Einbau, falsche Handhabung, Unfälle, Betrieb, Service oder Reparaturversuche, die nicht von Horizon ausgeführt wurden aus.

Ausgeschlossen sind auch Fälle, die bedingt durch (vii) eine Nutzung sind, die gegen geltendes Recht, Gesetze oder Regularien verstoßen haben. Rücksendungen durch den Käufer direkt an Horizon oder eine seiner Landesvertretungen bedürfen der Schriftform.

Schadensbeschränkung

Horizon ist nicht für direkte oder indirekte Folgeschäden, Einkommensausfälle oder kommerzielle Verluste, die in irgendeinem Zusammenhang mit dem Produkt stehen verantwortlich, unabhängig ab ein Anspruch im Zusammenhang mit einem Vertrag, der Garantie oder der Gewährleistung erhoben werden. Horizon wird darüber hinaus keine Ansprüche aus einem Garantiefall akzeptieren, die über den individuellen Wert des Produktes hinaus gehen. Horizon hat keinen Einfluss auf den Einbau, die Verwendung oder die Wartung des Produktes oder etwaiger Produktkombinationen, die vom Käufer gewählt werden. Horizon übernimmt keine Garantie und akzeptiert keine Ansprüche für in der Folge auftretende Verletzungen oder Beschädigungen. Mit der Verwendung und dem Einbau des Produktes akzeptiert der Käufer alle aufgeführten Garantiebestimmungen ohne Einschränkungen und Vorbehalte.

Wenn Sie als Käufer nicht bereit sind, diese Bestimmungen im Zusammenhang mit der Benutzung des Produktes zu akzeptieren, werden Sie gebeten, das Produkt in unbenutztem Zustand in der Originalverpackung vollständig bei dem Verkäufer zurückzugeben.

Sicherheitshinweise

Dieses ist ein hochwertiges Hobby Produkt und kein Spielzeug. Es muss mit Vorsicht und Umsicht eingesetzt werden und erfordert einige mechanische wie auch mentale Fähigkeiten. Ein Versagen, das Produkt sicher und umsichtig zu betreiben kann zu Verletzungen von Lebewesen und Sachbeschädigungen erheblichen Ausmaßes führen. Dieses Produkt ist nicht für den Gebrauch durch Kinder ohne die Aufsicht eines Erziehungsberechtigten vorgesehen. Die Anleitung enthält Sicherheitshinweise und Vorschriften sowie Hinweise für die Wartung und den Betrieb des Produktes. Es ist unabdingbar, diese Hinweise vor der ersten Inbetriebnahme zu lesen und zu verstehen. Nur so kann der

falsche Umgang verhindert und Unfälle mit Verletzungen und Beschädigungen vermieden werden.

Fragen, Hilfe und Reparaturen

Ihr lokaler Fachhändler und die Verkaufsstelle können eine Garantiebeurteilung ohne Rücksprache mit Horizon nicht durchführen. Dies gilt auch für Garantiereparaturen. Deshalb kontaktieren Sie in einem solchen Fall den Händler, der sich mit Horizon kurz schließen wird, um eine sachgerechte Entscheidung zu fällen, die Ihnen schnellst möglich hilft.

Wartung und Reparatur

Muss Ihr Produkt gewartet oder repariert werden, wenden Sie sich entweder an Ihren Fachhändler oder direkt an Horizon.

Rücksendungen / Reparaturen werden nur mit einer von Horizon vergebenen RMA Nummer bearbeitet. Diese Nummer erhalten Sie oder Ihr Fachhändler vom technischen Service. Mehr Informationen dazu erhalten Sie im Serviceportal unter www.Horizonhobby.de oder telefonisch bei dem technischen Service von Horizon.

Packen Sie das Produkt sorgfältig ein. Beachten Sie, dass der Originalkarton in der Regel nicht ausreicht, um beim Versand nicht beschädigt zu werden. Verwenden Sie einen Paketdienstleister mit einer Tracking Funktion und Versicherung, da Horizon bis zur Annahme keine Verantwortung für den Versand des Produktes übernimmt. Bitte legen Sie dem Produkt einen Kaufbeleg bei, sowie eine ausführliche Fehlerbeschreibung und eine Liste aller eingesendeten Einzelkomponenten. Weiterhin benötigen wir die vollständige Adresse, eine Telefonnummer für Rückfragen, sowie eine Email Adresse.

Garantie und Reparaturen

Garantieanfragen werden nur bearbeitet, wenn ein Originalkaufbeleg von einem autorisierten Fachhändler beiliegt, aus dem der Käufer und das Kaufdatum hervorgeht. Sollte sich ein Garantiefall bestätigen wird das Produkt repariert oder ersetzt. Diese Entscheidung obliegt einzig Horizon Hobby.

Kostenpflichtige Reparaturen

Liegt eine kostenpflichtige Reparatur vor, erstellen wir einen Kostenvorschlag, den wir Ihrem Händler übermitteln. Die Reparatur wird erst vorgenommen, wenn wir die Freigabe des Händlers erhalten. Der Preis für die Reparatur ist bei Ihrem Händler zu entrichten. Bei kostenpflichtigen Reparaturen werden mindestens 30 Minuten Werkstattzeit und die Rückversandkosten in Rechnung gestellt. Sollten wir nach 90 Tagen keine Einverständniserklärung zur Reparatur vorliegen haben, behalten wir uns vor, das Produkt zu vernichten oder anderweitig zu verwerten.

ACHTUNG: Kostenpflichtige Reparaturen nehmen wir nur für Elektronik und Motoren vor. Mechanische Reparaturen, besonders bei Hubschraubern und RC-Cars sind extrem aufwendig und müssen deshalb vom Käufer selbst vorgenommen werden.

10/15/15

Kontakt Informationen

Land des Kaufs	Horizon Hobby	Telefonnummer/E-Mail-Adresse	Adresse
Deutschland	Horizon Technischer Service Sales: Horizon Hobby GmbH	service@horizonhobby.de +49 (0) 4121 2655 100	Christian-Junge-Straße 1 25337 Elmshorn, Deutschland

Konformitätshinweise für die Europäische Union



EFL F4U-4 1.2M BNF Basic (EFL8550)

Horizon LLC erklärt hiermit, dass dieses Produkt konform zu den essentiellen Anforderungen der R&TTE und EMC Direktive.

Eine Kopie der Konformitätserklärung ist online unter folgender Adresse verfügbar : <http://www.horizonhobby.com/content/support-render-compliance>.

Entsorgung von Elektro- und Elektronik-Altgeräten in der Europäischen Union



Dieses Produkt darf nicht mit anderem Abfall entsorgt werden. Stattdessen obliegt es dem Benutzer, das Altgerät an einer designierten Recycling-Sammelstelle für elektrische und elektronische Geräte abzugeben. Die getrennte Sammlung und Wiederverwertung Ihres Altgeräts zum Zeitpunkt der Entsorgung hilft, Rohstoffe zu sparen und sicherzustellen, dass bei seinem Recycling die menschliche Gesundheit und die Umwelt geschützt werden. Weitere Informationen, wo Sie Ihr Altgerät zum Recycling abgeben können, erhalten Sie bei Ihrer lokalen Kommunalverwaltung, Ihrem Haushaltsabfall Entsorgungsdienst oder bei der Verkaufsstelle Ihres Produkts.

Replacement Parts • Ersatzteile • Pièces de rechange • Pezzi di ricambio

Part # Nummer Numéro Codice	Description	Beschreibung	Description	Descrizione
EFLG1590R	90 DEG RETRACTS PR: F4U-4 1.2M	E-flite 90° rotierendes Fahrwerksset: F4U-4 1,2 m	F4U-4 1.2M - Mécanisme pour train rentrant électrique rotatif 90°	Carrello retrattile 90° paio: F4U-4 1,2 m
EFL8501	FUSELAGE W/HATCH: F4U-4 1.2M	E-flite Rumpf m. Abdeckung: F4U-4 1,2 m	F4U-4 1.2M - Fuselage avec trappe	Fusoliera con sportello capottina: F4U-4 1,2 m
EFL8502	PAINTED WING: F4U-4 1.2M	E-flite Tragfläche, lackiert: F4U-4 1,2 m	F4U-4 1.2M - Aile peinte	Ala verniciata: F4U-4 1,2 m
EFL8503	HORIZONTAL STAB: F4U-4 1.2M	E-flite Höhenruder: F4U-4 1,2 m	F4U-4 1.2M - Stabilisateur	Stabilizzatore orizzontale: F4U-4 1,2 m
EFL8504	HATCH W/PILOT: F4U-4 1.2M	E-flite Kabinenhaube m. Pilot: F4U-4 1,2 m	F4U-4 1.2M - Cockpit avec pilote	Sportello capottina con pilotino: F4U-4 1,2 m
EFL8505	PUSHROD SET: F4U-4 1.2M	E-flite Gestängeset: F4U-4 1,2 m	F4U-4 1.2M - Set de tringleries	Set aste di comando: F4U-4 1,2 m
EFL8506	DECAL SHEET: F4U-4 1.2M	E-flite Dekorbogen: F4U-4 1,2 m	F4U-4 1.2M - Plaque de décoration	Set decalcomanie: F4U-4 1,2 m
EFL8507	PROP ADAPTER W/HUB: F4U-4 1.2M	E-flite Luftschraubenmitnehmer: F4U-4 1,2 m	F4U-4 1.2M - Adaptateur d'hélice avec écrou	Adattatore elica con mozzo: F4U-4 1,2 m
EFL8508	HARDWARE SET: F4U-4 1.2M	E-flite Hardwareset: F4U-4 1,2 m	F4U-4 1.2M - Visserie	Set hardware: F4U-4 1,2 m
EFL8509	DROP TANK: F4U-4 1.2M	E-flite Abwurfbehälter: F4U-4 1,2 m	F4U-4 1.2M - Réservoir largable	Serbatoio ausiliario: F4U-4 1,2 m
EFL8510	SERVO TAPE: F4U-4 1.2M	E-flite Servotape: F4U-4 1,2 m	F4U-4 1.2M - Adhésif pour servo	Nastro servocomando: F4U-4 1,2 m
EFL8511	LANDING GEAR PARTS: F4U-4 1.2M	E-flite Fahrwerksteile: F4U-4 1,2 m	F4U-4 1.2M - Pièces pour train d'atterrissage	Componenti carrello d'atterraggio: F4U-4 1,2 m
EFL8512	WHEEL SET: F4U-4 1.2M	E-flite Räder: F4U-4 1,2 m	F4U-4 1.2M - Roues	Set ruote: F4U-4 1,2 m
EFLA1140W	40 AMP Brushless ESC	40 AMP bürstenloser Geschwindigkeitsregler	Contrôleur Brushless 40A	40 A brushless ESC
EFLM4115	BL15 Brushless Outrunner 850kV	BL15 Brushless Outrunner 850kV	Moteur brushless BL15 850Kv à cage tournante	BL15 Brushless Outrunner 850kV
EFLP105084BL	Propeller 4 Blade 10.5 x 8: P-51D 1.2m	4-Blatt Propeller 10,5 x 8: P-51D 1,2m	P-51D 1.2m - Hélice quadripale 10,5 x 8	Elica quadripale 10.5 x 8: P-51D 1.2m
SPMSA330	9 Gram Servo	9 Gramm Servo	Servo 9g	Servocomando 9g

Optional Parts • Optionale Bauteile • Pièces optionnelles • Pezzi opzionali

Part # Nummer Numéro Codice	Description	Beschreibung	Description	Descrizione
EFLA250	Park Flyer Tool Assortment, 5 pc	Park Flyer Werkzeugsortiment, 5 teilig	Assortiment d'outils park flyer, 5pc	Park Flyer assortimento attrezzi, 5 pc
EFLAEC302	EC3 Battery Connector, Female (2)	EC3 Akkukabel, Buchse (2)	Prise EC3 femelle (2pc)	EC3 Connettore femmina x batteria (2)
EFLAEC303	EC3 Device/Battery Connector, Male/Female	EC3 Kabelsatz, Stecker/Buchse	Prise EC3 male/femelle	EC3 Connettore batteria maschio/femmina
EFLB22003S50	11.1V 3S 50C 2200MAH Li-Po	11.1V 3S 50C 2200mAh LiPo	11.1V 3S 50C 2200MAH Li-Po	11.1V 3S 50C 2200MAH Li-Po
DYNC2020A	Prophet Sport Duo 50W x 2 AC Battery Charger	Dynamite Prophet Sport Duo 50W x 2 AC Ladegerät, EU	Chargeur Prophet Sport Duo 50W x 2 AC	Caricabatterie Prophet Sport Duo 50W x 2 AC
DYNC2010CA	Prophet Sport Plus 50W AC DC Charger	Dynamite Ladegerät Prophet Sport Plus 50W AC/DC EU	Chargeur Prophet Sport Plus 50W AC DC	Caricabatterie Prophet Sport Plus 50W AC DC
SPMA3801	AS3X Programming Cable - Audio Interface	Spektrum Audio-Interface AS3X Empfänger Programmierkabel	Câble de programmation audio AS3X pour smartphone	Cavo di programmazione AS3X - Interfaccia audio
SPMA3065	AS3X Programming Cable - USB Interface	Spektrum USB-Interface AS3X Empfänger Programmierkabel	Câble de programmation USB AS3X pour PC	Cavo di programmazione AS3X - Interfaccia USB
EFLA111	Li-Po Cell Voltage Checker	Li-Po Cell Voltage Checker	Testeur de tension d'éléments Li-Po	Voltmetro verifica batterie LiPo
DYN1405	Li-Po Charge Protection Bag, Large	Dynamite LiPoCharge Protection Bag groß	Sac de charge Li-Po, grand modèle.	Sacchetto grande di protezione per carica LiPo
DYN1400	Li-Po Charge Protection Bag, Small	Dynamite LiPoCharge Protection Bag klein	Sac de charge Li-Po, petit modèle	Sacchetto piccolo di protezione per carica LiPo
	DX6i DSMX 6-Channel Transmitter	Spektrum DX6i DSMX 6-Kanal Sender	Emetteur DX6i DSMX 6 voies	DX6i DSMX Trasmettitore 6 canali
	DX6 DSMX 6-Channel Transmitter	Spektrum DX6 DSMX 6-Kanal Sender	Emetteur DX6 DSMX 6 voies	DX6 DSMX Trasmettitore 6 canali
	DX7 DSMX 7-Channel Transmitter	Spektrum DX7 DSMX 7 Kanal Sender	Emetteur DX7 DSMX 7 voies	DX7 DSMX Trasmettitore 7 canali
	DX9 DSMX 9-Channel Transmitter	Spektrum DX9 DSMX 9 Kanal Sender	Emetteur DX9 DSMX 9 voies	DX9 DSMX Trasmettitore 9 canali
	DX18 DSMX 18-Channel Transmitter	Spektrum DX18 DSMX 18 Kanal Sender	Emetteur DX18 DSMX 18 voies	DX18 DSMX Trasmettitore 18 canali



F4U-4 Corsair 1.2m

© 2016 Horizon Hobby, LLC.

E-flite, AS3X, DSM, DSM2, DSMX, the DSMX logo, Bind-N-Fly, Z-Foam, ModelMatch, Dynamite, EC3, Prophet and the Horizon Hobby logo are trademarks or registered trademarks of Horizon Hobby, LLC.

The Spektrum trademark is used with permission of Bachmann Industries, Inc.

Futaba is a registered trademark of Futaba Denshi Kogyo Kabushiki Kaisha Corporation of Japan.

All other trademarks, service marks and logos are property of their respective owners.

US 8,672,726. Other patents pending.

<http://www.e-fliterc.com/>