



Bauanleitung Feuerlöschboot FLB 1 ro1091

Technische Daten

Länge ü.a.:	ca. 690 mm
Breite ü.a.:	ca. 175 mm
Höhe:	ca. 380 mm
Verdrängung:	ca. 2600 g
Maßstab:	1:25

**Nicht enthaltenes, jedoch erforderliches Zubehör, sowie Klebstoffe siehe Beilageblatt.
Werkzeuge und Hilfsmittel siehe Krick-Hauptkatalog und Krick-Werkzeugkatalog.**

Hinweise zu Beschlagnatz Nr. ro1092 und Riffelblechergänzung Nr. ro1093

Zur Erstellung eines vorbildgetreuen Schiffs sind diese Sets erforderlich. Es empfiehlt sich, die Sets vor Baubeginn zu beschaffen.

Allgemeine Hinweise für den Bauablauf und zur Bauanleitung

Die Nummerierung entspricht im Wesentlichen der Reihenfolge des Bauablaufs.

Verschaffen Sie sich bitte in Verbindung mit der Anleitung, der Stückliste, den Abbildungen einen Überblick über die jeweiligen Bauschritte.

Im Anhang der Anleitung finden Sie Übersichtszeichnungen für die Frästeile sowie Einzelteilzeichnungen für die Drahtbiegeteile und die Schaltpläne für die Sonderfunktionen.

Tiefziehteile

Nach Beschneiden der Tiefziehteile Schnittkanten mit Schleifpapier glätten.

Die Bohrungen in den Tiefziehteilen nach Markierungen und Maßangaben in den Abbildungen anbringen.

Laserteile

Nur die Teile austrennen, die in der entsprechenden Baustufe behandelt werden.

Das Auffinden der Teile erleichtern die Identifikationszeichnungen. Die Teile entsprechend nummerieren. Es ist darauf zu achten, dass die auf den Teilen angebrachten Nummern, immer auf die nicht sichtbare Seite gesetzt werden, damit vor dem Lackieren die Nummern nicht entfernt werden müssen.

Beim Verkleben der Einzelteile darauf achten, dass Körnerspitzen sichtbar bzw. zum Bohren zugänglich bleiben.

Alle Klebestellen vor dem Auftragen des Klebstoffs mit Schleifpapier aufräumen.

Nur die von uns empfohlenen Klebstoffe verwenden.

Die Verarbeitungsvorschriften der Klebstoffhersteller beachten.

Alle Teile vor dem Verkleben immer erst "trocken" anpassen. Bei der Verarbeitung von Stabilit-Express keine dicken Leimraupen aufbringen, sondern den Klebstoff ausstreichen.

Alle Klebestellen am Rumpf, an welchen Wasser eindringen könnte (Ruderlager, Stevenrohre etc.) mit Stabilit-Express dicht vermuffen.

Nach dem Auftragen von Klebstoff die Teile mit Klammern bzw. Klebestreifen in der Position halten.

Kleine Mengen Sekundenkleber, sollen mit einer Nadel oder einem dünnen Draht aufgebracht werden.

Lötstellen an Steck- bzw. Kabelverbindungen mit Schrumpfschlauch isolieren.

Richtungsangaben, wie z. B. links und rechts sind in Fahrtrichtung zu sehen.

Alle Maße im Text oder in den Abbildungen sind in mm angegeben.

Hinweise zur Lackierung

Zwischen den Kunststoffeinzelnteilen entstandene Fugen können mit einem Kunststoffspachtel, z.B. Perfect Plastic Putty Best. 44089 zugespachtelt und anschließend sauber verschliffen werden.

Die zum Lackieren vorgesehenen Kunststoffteile vor der Farbgebung mit Waschbenzin (kein Nitro) abwaschen und danach möglichst wenig anfassen. Vor der Lackierung des Rumpfs empfehlen wir, diesen mit Haftgrund zu behandeln und fein zu überschleifen.

Wenn Sie eine einwandfreie und sauber abgegrenzte Lackierung wünschen, muss immer abschnittsweise lackiert werden.

D.h., jedes Einzelteil, welches einen anderen Farbton aufweisen soll, wird sauber an das Modell angepasst, danach lackiert und am Modell verklebt.

Wird eine mehrfarbige Lackierung gewünscht, so müssen die Abgrenzungen mit Abklebeband oder PVC-Band vorgenommen werden - kein Tesakrepp verwenden. Das Klebeband muss entfernt werden, wenn die Farbe angetrocknet, aber nicht durchgetrocknet ist.

Klebeflächen bereits lackierter Teile vor dem Verkleben anschleifen.

Sind Lackierarbeiten vor der weiteren Montage unbedingt erforderlich, so wird dies angezeigt. Im Übrigen lackieren Sie nach eigenem Ermessen.

Zur Lackierung werden nur Lacke auf Acryl- oder Kunstharz Basis empfohlen. Dabei sind sowohl Streich- als auch Sprühdosenlacke verwendbar.

Bei der Lackierung können Sie sich nach den Abbildungen der Kartontage richten.

Hinweise zur Fernsteueranlage

Es wird empfohlen, die vorgesehenen RC-Komponenten einzubauen. Bei Verwendung anderer Einbauteile können Sie sich nach dem Einbauschema richten. Die Anordnung sinngemäß vornehmen.

Fernsteuerung nach beiliegender Anleitung in Betrieb nehmen, um die Servos vor dem Einbau in Neutralstellung zu bringen - dabei müssen Knüppel und Trimmhebel am Sender in Mittelstellung stehen.

Steckverbindungen so im Rumpf fixieren, dass sie nicht mit Sickerwasser in Berührung kommen können.

Hinweis zu den Sonderfunktionen

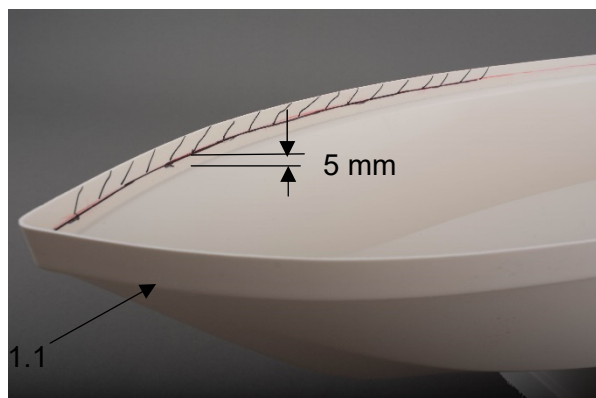
Das Modell ist für vielfältige Sonderfunktionen geeignet. Es können Beleuchtung, Radar und Löschmonitor funktionstüchtig gestaltet werden. Selbstverständlich können auch noch Soundmodule eingebaut werden.

Hinweis zur Stückliste

n.e.	=	nicht enthalten	MS	=	Messing
BS	=	im Beschlagsatz enthalten	Ku	=	Kunststoff
BSR	=	Sonderbeschlagsatz Riffelblechimitat	Tzt	=	Tiefziehteil

Bauabschnitt 1, Rumpf und die Antriebsanlage

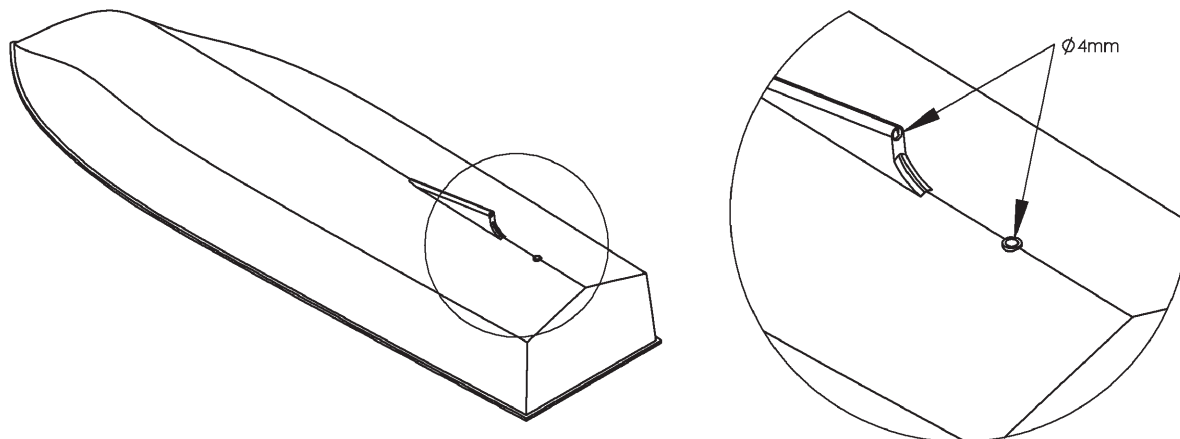
Nr.	Bezeichnung	Maße in mm	Stück
1.1	Rumpf	Tiefziehteil	1



Den Rand des Rumpfes ringsum unter Zuhilfenahme z.B. eines Holzrestes mit 5 mm Dicke anzeichnen und beschneiden.

Abb.: Rumpf, Tiefziehteil beschneiden

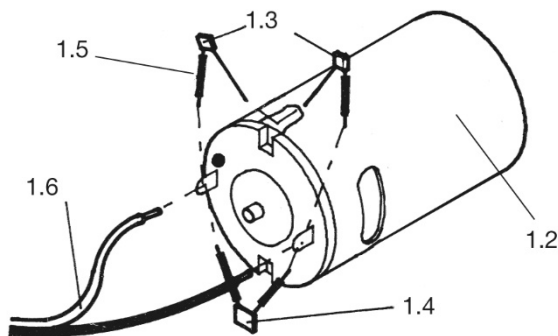
Die 4 mm Löcher für Stevenrohr und Ruderlager bohren.



Einbau des Antriebs

Nr.	Bezeichnung		Maße in mm	Stück
1.2	Elektromotor	Fertigteil		1 n.e.
1.3	Entstörkondensator	Fertigteil	10 nF	2 n.e.
1.4	Entstörkondensator	Fertigteil	47 nF	1 n.e.
1.5	Isolierschlauch		20 mm	4 n.e.
1.6	Anschlusskabel + Stecker		100 mm	1 n.e.
1.7	Zylinderschraube	Fertigteil	M2,5 * 6	2
1.8	Unterlagscheibe	Fertigteil	D 2,7 * D 6	2
1.9	Motorspant	Laserteil	Laserpl. 1,5	1
1.10	Stevenrohr	Messing	D 4 * 170 mm	1
1.11	Welle	Stahl	D 2 * 215	1
1.12	Kupplungsschlauch	Kunststoff	D 5 * 30	1
1.13	Kontermutter	Fertigteil	M 2	1

Motor 1.2 mit Entstörkondensatoren 1.3, 1.4 entstoren. Beim Anlöten der Motor Anschlusskabel 1.6 beachten, dass das rote Kabel am Motor Pol mit dem roten Punkt angelötet wird.



Erstens: löten Sie am Motor die Entstörkondensatoren so an, dass die beiden Kondensatoren 103 (Wert 10 nF) jeweils von der Anschlussfahne zum Motorgehäuse verlaufen. Das Motorgehäuse ist an der Lötstelle sehr gut anzuschleifen. Den dritten Kondensator 473 (Wert 47 nF) löten Sie zwischen die beiden Anschlussfahnen. Isolieren Sie die Kondensatorbeinchen mit Schumpfschlauch

Abb.: Motor mit Entstörkondensatoren

Motor mit Schrauben 1.7 und Unterlegscheiben 1.8 am Motorspant 1.9 befestigen.

Stevenrohr 1.10 im Bereich der späteren Klebestelle leicht anschleifen.

Schiffswelle 1.11 mit der Kupplung 1.12 mit dem Motor verbinden, Stevenrohr aufschieben.

Die Kontermutter wird erst nach dem Einbau aufgedreht.

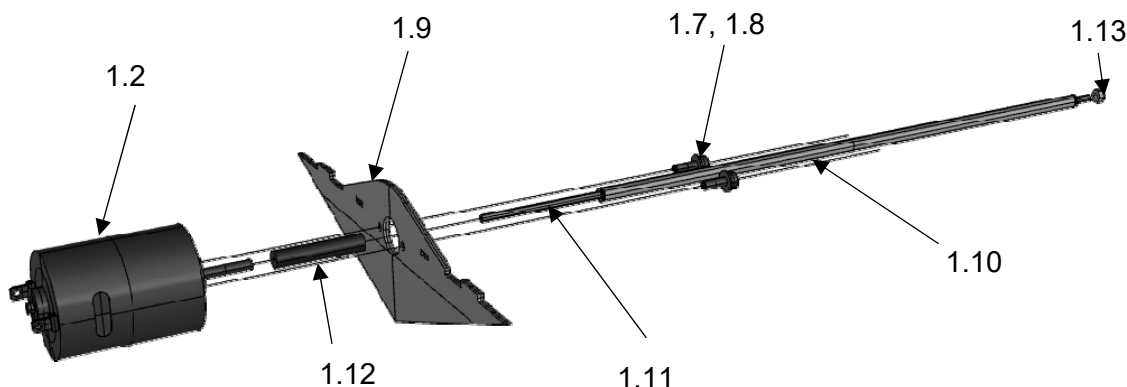
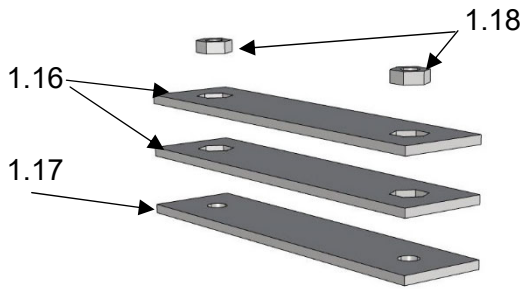


Abb: Antrieb

Einbau der RC-Platte

Nr.	Bezeichnung		Maße in mm	Stück
1.14	RC-Platte	Laserteil	Laserpl. 1,5	1
1.15	Stützspant	Laserteil	Laserpl. 1,5	1
1.16	Verstärkung Pumpe Mutter	Laserteil	Laserpl. 1,5	2
1.17	Verstärkung Pumpe	Laserteil	Laserpl. 1,5	1
1.18	Sechskantmutter	Fertigteil	M3	2
1.19	Schraube	Fertigteil	M3 * 10	2
1.20	U-Scheibe	Fertigteil	D 3,2	2



Die beiden Teile 1.16 Verstärkung Pumpe zusammenkleben und auf Teil 1.17 aufkleben. Die Sechskantmuttern 1.18 eindrücken und dann unter die RC-Platte 1.14 kleben.

Abb.: Verstärkung Pumpe zusammensetzen

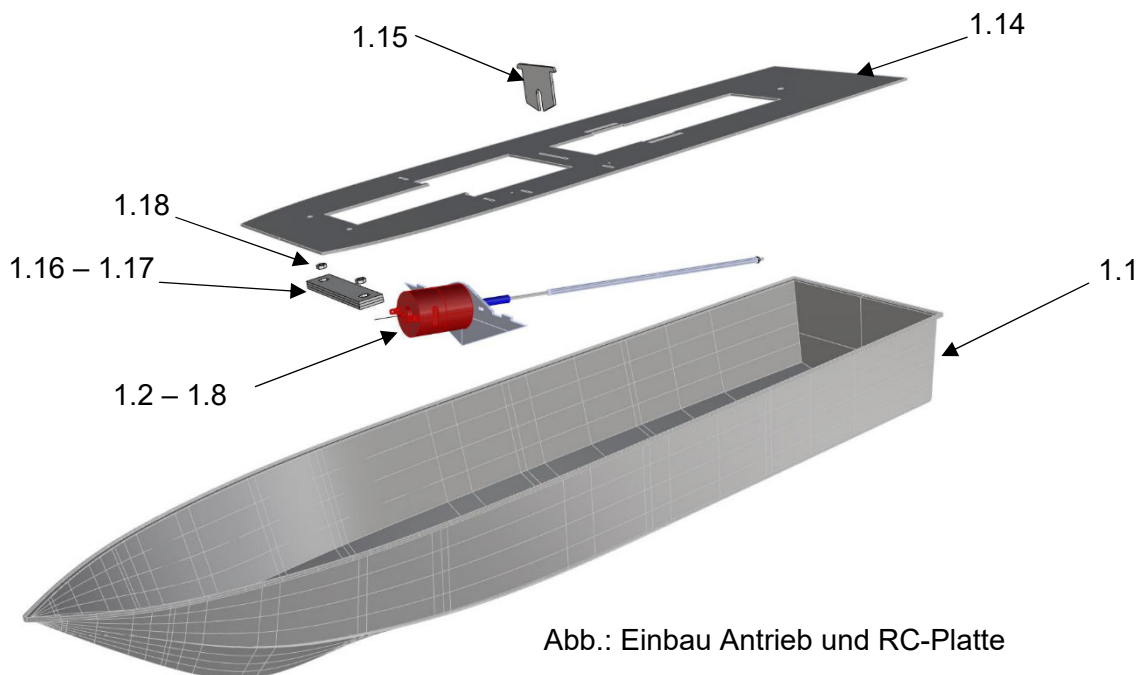


Abb.: Einbau Antrieb und RC-Platte

Antriebseinheit und RC-Platte 1.14 in den Rumpf setzen, wobei der Motorspant in die Platte einrasten muss. Der Spant muss leichtgängig in der Nut der RC-Platte 1.14 sitzen. Stützspant 1.15 einsetzen und nur an der RC-Platte verkleben.

RC-Platte nach hinten auf Anschlag schieben. Die RC-Platte mit Sekundenkleber im Rumpf verkleben. Motorspant so ausrichten, dass Motor und Schiffswelle fluchten. Flucht mit einem geraden Reststück aus einer Laserplatte kontrollieren. Motorspant mit Sekundenkleber verkleben.

Nach dem Trocknen das Modell umwenden.
Kontermutter 1.13 bis zum Gewindeauslauf auf die Schiffswelle 1.11 drehen.

Kontrollieren, dass das Stevenrohr (1.10) 8 mm nach hinten heraussteht. Korrekturen durch Verschieben des Kupplungsschlauches und Verschieben von Schiffswelle und Stevenrohr vornehmen.

Stevenrohr in der Wellenhose mit Stabilit-Express dicht verkleben. Dazu das Stevenrohr nach Auftrag des Klebers drehen, um das Stabilit-Express zu verteilen.

RC-Platte und Motorspant im Rumpf verkleben.

Den Stützspant 1.15 am Rumpf verkleben

Ruder und Servohalter

Nr.	Bezeichnung		Maße in mm	Stück
2.1	Servogrundplatte	Laserteil	Laserpl. 1,5	1
2.2	Seitenteil	Laserteil	Laserpl. 1,5	2
2.3	Servorahmen	Laserteil	Laserpl. 1,5	1
2.4	Blechschaube	Fertigteil	D 2,2 * 6,5	2
2.5	Ruder	Fertigteil		1
2.6	Unterlagscheibe	Fertigteil	D 3,2 * 7	1
2.7	O-Ring	Fertigteil	D 2,7 * 1,5	1
2.8	Ruderkoker	Messing	D 4 * 0,4 * 55	1

Servohalterung aus den Teilen 2.1 - 2.3 zusammensetzen und Teile untereinander verkleben

Fertige Halterung probeweise mit Blechschauben 2.4 auf der Grundplatte befestigen.

Am Ruderschaft eine Fläche für die Madenschraube des Ruderhebels anschleifen oder feilen.
Achtung: auf die richtige Seite achten (in Fahrtrichtung vorne).

Unterlegscheibe 2.7, O-Ring 2.8 und Ruderkoker 2.9 aufschieben. Einheit in die Rumpfborung setzen, ausrichten und Ruderkoker mit Sekundenkleber fixieren.

Ruderkoker im Rumpf und an der Bodenplatte mit Stabilit-Express verkleben.

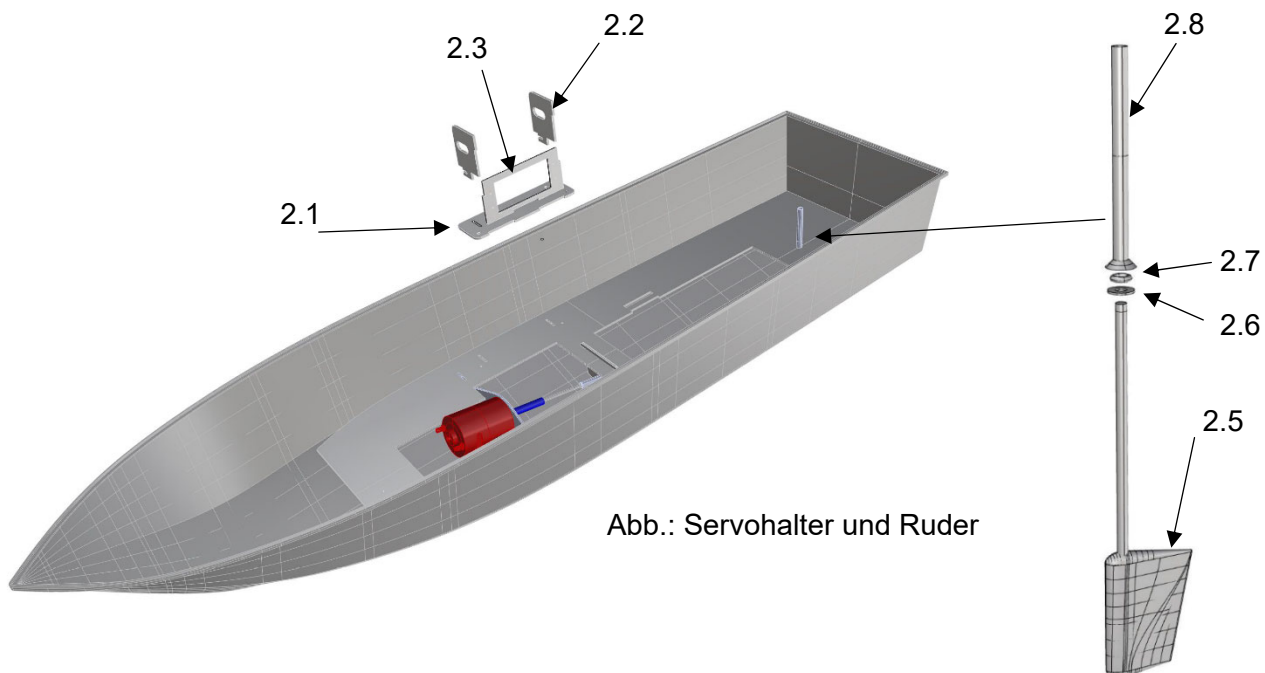


Abb.: Servohalter und Ruder

Ruderansteuerung

Nr.	Bezeichnung		Maße in mm	Stück
2.9	Ruderhebel	Fertigteil		1
2.10	Stelling	Fertigteil	D 7 * D 3 * 5	1
2.11	Zylinderschraube	Fertigteil	M3 * 10	1
2.13	Servo	Fertigteil		1 n.e.
2.14	Servohebel	Fertigteil		1 n.e.
2.15	Rudergestänge	Eisendraht	D 2 * 135 einst. Zkr	2
2.16	Stelling	Fertigteil	D 7 * D 4 * 5	1
2.17	Gewindestift	Fertigteil	D 3 * 3	1

Ruder durch den Ruderkoher schieben.

Ruderhebel 2.9 – 2.11 aufstecken. Ruder von unten leicht andrücken und Schraube 2.11 festziehen.

Das Servo 2.13 in Neutralstellung bringen. Servohebel auf 2 mm aufbohren und auf dem Servo anbringen. Servo in der Servohalterung verschrauben Halterung auf der RC-Platte montieren.

Die Rudergestänge 2.15 im Servohebel und im Ruderhebel einhängen. Den Stelling auf die Rudergestänge schieben, den Abstand einstellen und den Gewindestift anziehen.

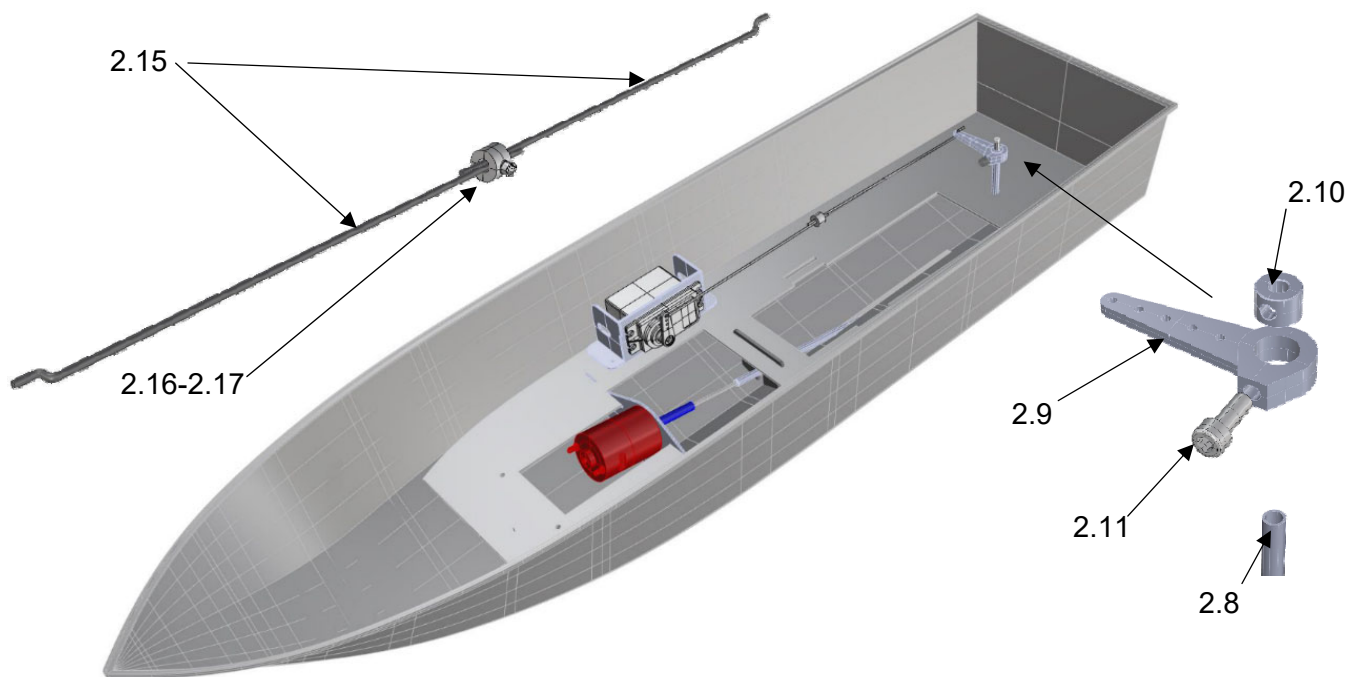
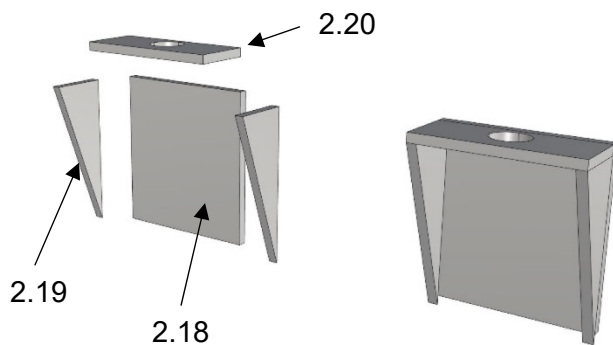


Abb.: Rudergestänge einbauen

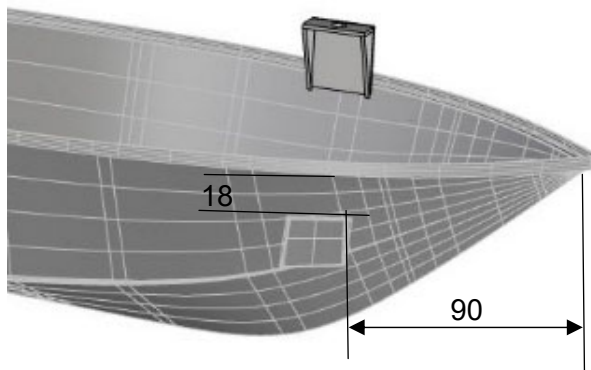
Einbau der Ankertasche

Nr.	Bezeichnung		Maße in mm	Stück
2.18	Ankertasche	Laserteil	Laserpl. 1,5	1
2.19	Ankertasche Seite	Laserteil	Laserpl. 1,5	2
2.20	Ankertasche oben	Laserteil	Laserpl. 1,5	1
2.21	Fallrohr	Kunststoffrohr	D 6 * 60 mm	1
2.22	Kettenrohr	Kunststoffrohr	D 5 * 30	1
2.23	Trittstufe	Laserteil	Laserpl. 1,5	2
2.24	Plattform	Laserteil	Laserpl. 1,5	1
2.25	Gitter	Fertigteil		1
2.26	Unterlage	Laserteil	Laserpl.1	1
2.27	Rand	Laserteil	Laserpl.1	1
2.28	Lager	Laserteil	Laserpl. 1,5	2
2.29	Zapfen	Messingdraht	D 1,5 * 15	5



Aus den Teilen 2.18 – 2.20 die Ankertasche zusammenkleben.

Abb.: Ankertasche zusammensetzen



Von der Rumpfspitze aus 90 mm und 18 mm von der Scheuerleistenunterkante die Aussparung für die Ankertasche 25 mm * 27 mm anzeichnen und ausschneiden.

Die Ankertasche von hinten einsetzen, sodass die überstehenden Seitenteile 2.19 unten einhaken. Die Ankertasche mit Sekundenkleber fixieren und mit Stabilit Express vermuffen.

Abb.: Ankertasche Einbau

Als nächsten Schritt die Heckplattform aus den Teilen 2.24 – 2.37 anfertigen.

Dazu auf die Plattform 2.24 das Gitter 2.25 aufkleben. Achtung nur am Rand und nicht auf den Stegen kleben. Darauf den Rand 2.27 kleben. Teil 2.26 unten ankleben. Den überstehenden Rand von 2.25 abschneiden. Die Hinterkante entsprechend der Heckspiegelneigung des Rumpfes leicht schräg schleifen.

Nun die Stifte 2.29 in die 5 Aussparungen einkleben.

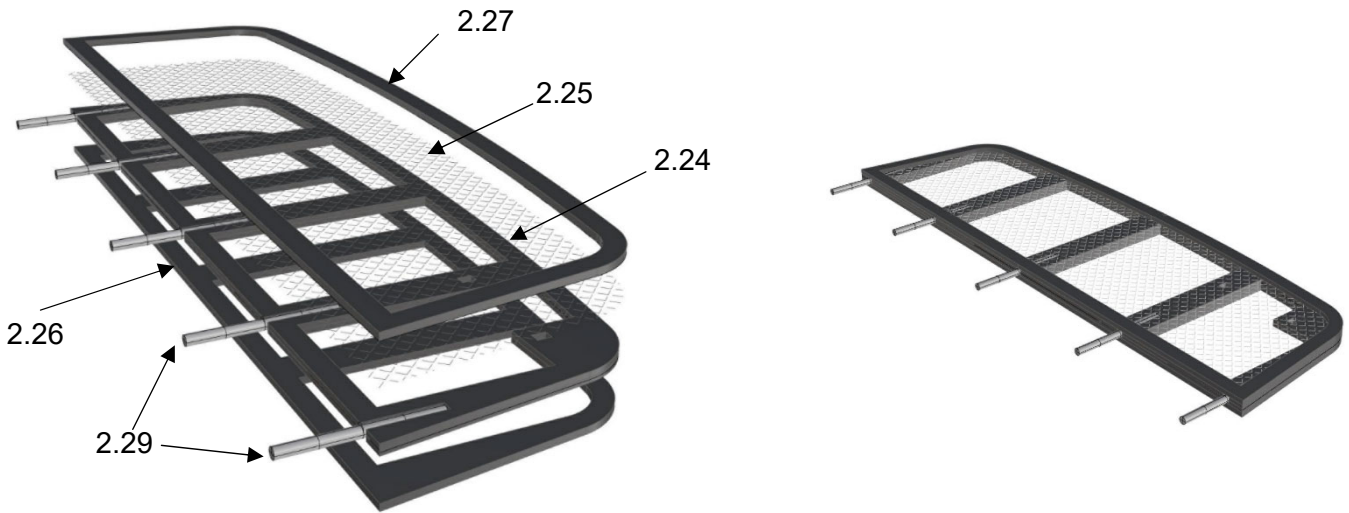


Abb.: Heckplattform zusammensetzen

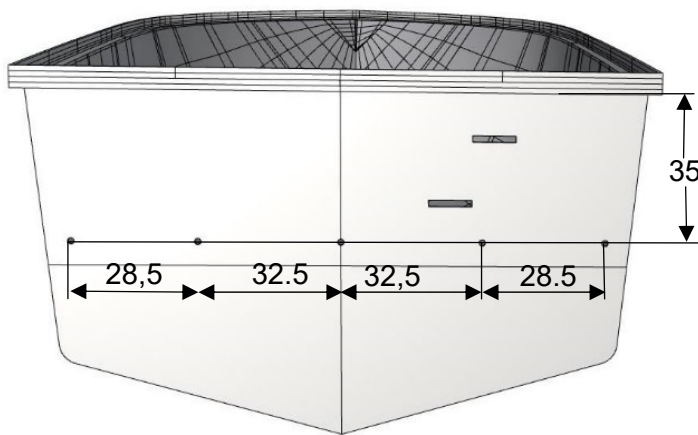


Abb.: Löcher für Heckplattform bohren

Die Löcher für die Heckplattform mit Durchmesser 1,5 mm bohren.

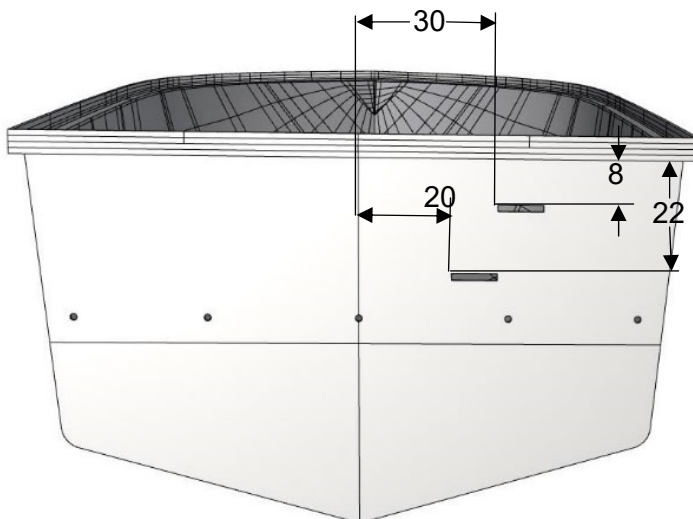


Abb.: Aussparungen für Trittstufen

Die Aussparungen für die Trittstufen nach der Zeichnung ausarbeiten.

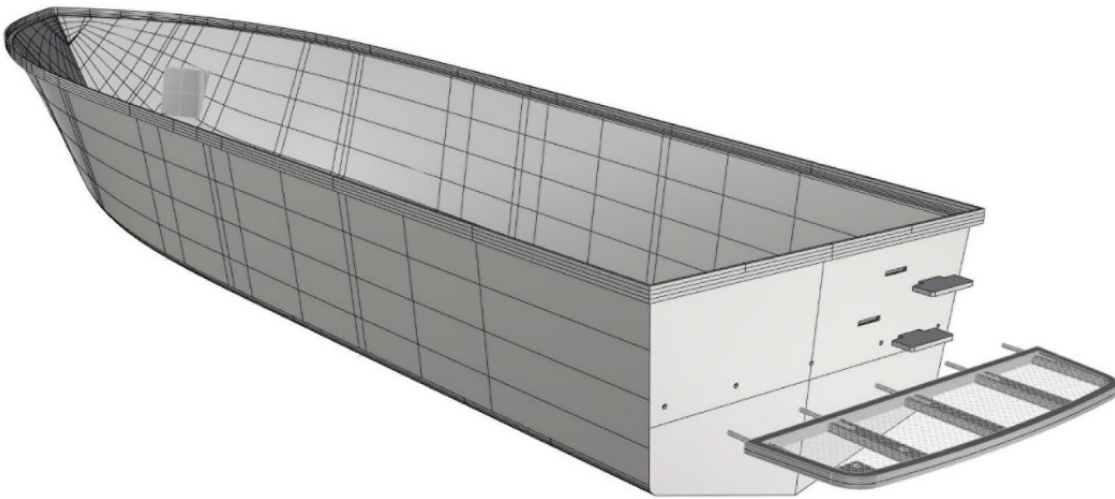


Abb.: Heckplattform und Stufen anbringen

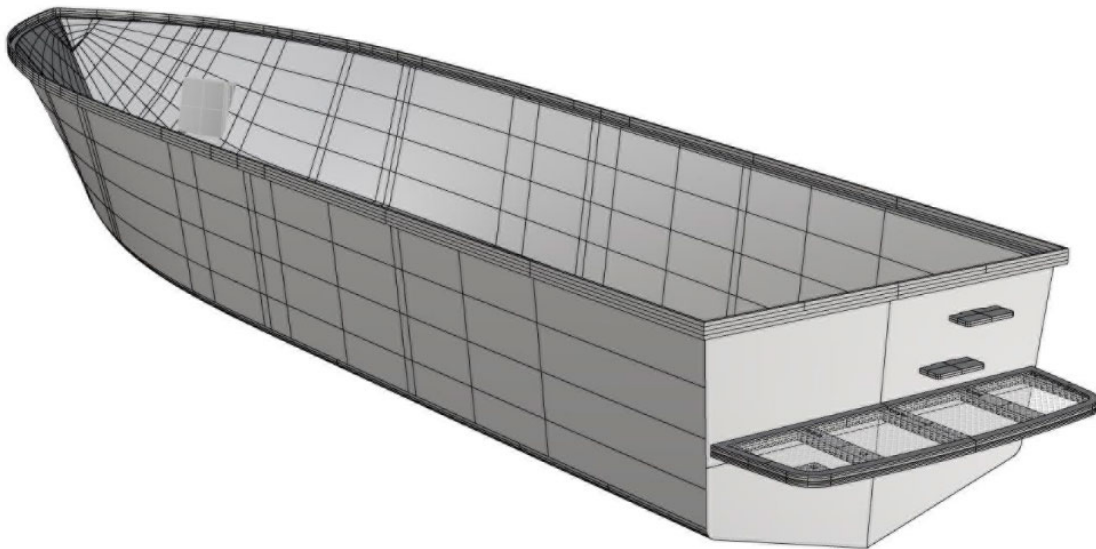
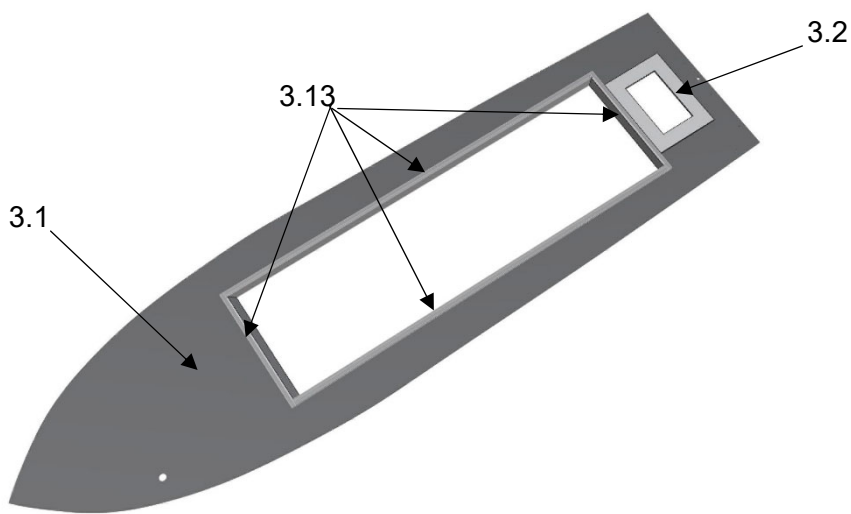


Abb.: Rumpf mit Stufen und Heckplattform

Hinweis: Ob die Heckplattform zu diesem Zeitpunkt am Rumpf verklebt wird, hängt davon ab, wie lackiert wird. Wird jetzt verklebt, sind die Klebestellen im Rumpf besser erreichbar. Soll leichteres Abkleben zum Lackieren erreicht werden, sollte die Plattform erst nach dem Lackieren des Rumpfes angeklebt werden. Dann ist die Zugänglichkeit zu Kleben durch das Deck eingeschränkt.

Baustufe 3, Deck und Süllrand

Nr.	Bezeichnung		Maße in mm	Stück
3.1	Deck	Laserteil	Laserpl. 1,5	1
3.2	Lukenrahmen	Laserteil	Laserpl. 1,5	1
3.3	Luke	Laserteil	Laserpl. 1,5	1
3.4	Süllrand	Laserteil	Laserpl. 1,5	4
3.5	Schanzkleid	Tiefziehteil		1
3.6	Backdeck/Monitordeck	Laserteil	Laserpl. 1,5	1
3.7	Spritzwand	Laserteil	Laserpl. 1,5	1
3.8	Spritzwand	Laserteil	Laserpl. 1,5	2
3.9	Spritzwand	Laserteil	Laserpl. 1,5	2
3.10	Trittstufe	Laserteil	Laserpl. 1,5	2
3.11	Bullaugen	Laserteil	Laserpl. 1	4
3.12	Verglasung	Vivac	0,7 * 15 * 90 mm	2
3.13	Verstärkung	ABS Profil	3 * 3 * 1000 mm	1



Den Deckausschnitt von der Unterseite her mit den Verstärkungsleisten 3.13 einrahmen. Ebenso den Lukenrahmen 3.2 unten an den Ausschnitt kleben, sodass ein gleichmäßiger Auflagerand entsteht.

Abb.: Deck, Unterseite Verstärkungsleisten und Lukenrahmen

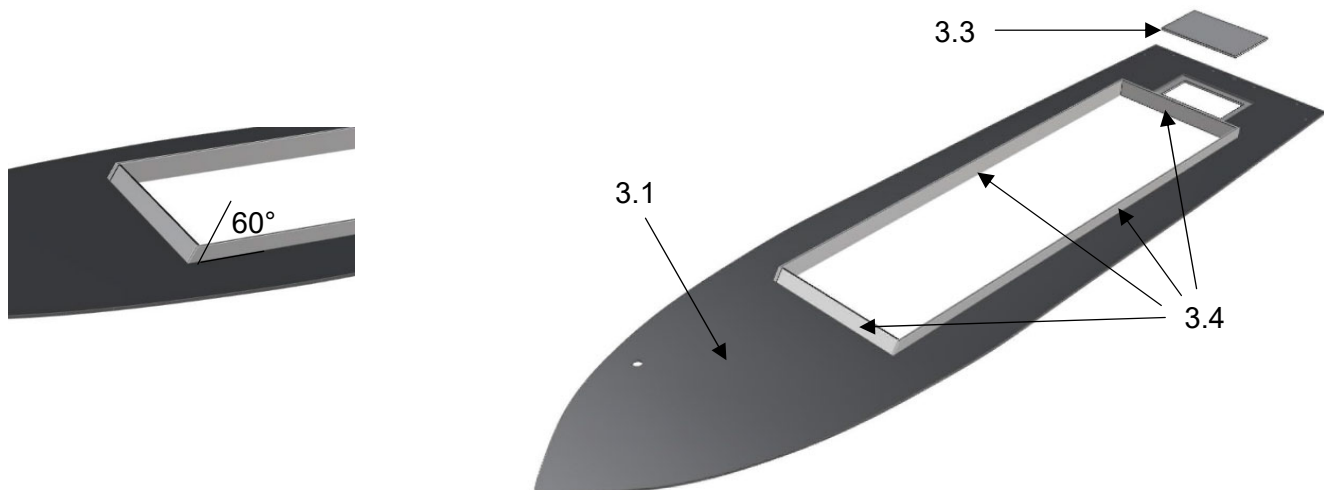


Abb.: Deck, Oberseite Süllrand und Lukendeckel

Die Süllrandstreifen 3.4 für die Längskanten einpassen und einkleben. Die vorderen Kanten ca. 60° über Deck anschrägen. Die Querstege des Süllrandes einpassen und einkleben. Den vorderen Quersteg entsprechend der 60° schräg einkleben, damit der Aufbau später leicht darüber geschoben werden kann.

Wenn das Modell mit Wasserpumpe ausgestattet wird, kann jetzt noch bevor das Deck aufgeklebt wird, der Ansaugstutzen eingebaut werden. Es ist so ein leichtes Verkleben des Rohres am Rumpfboden möglich.

Nr.	Bezeichnung		Maße in mm	Stück
9.23	Ansaugrohr		Messingrohr D 3,1 * D4 * 45 mm	1
9.25	Pumpe		Fertigteil	1 n.e.

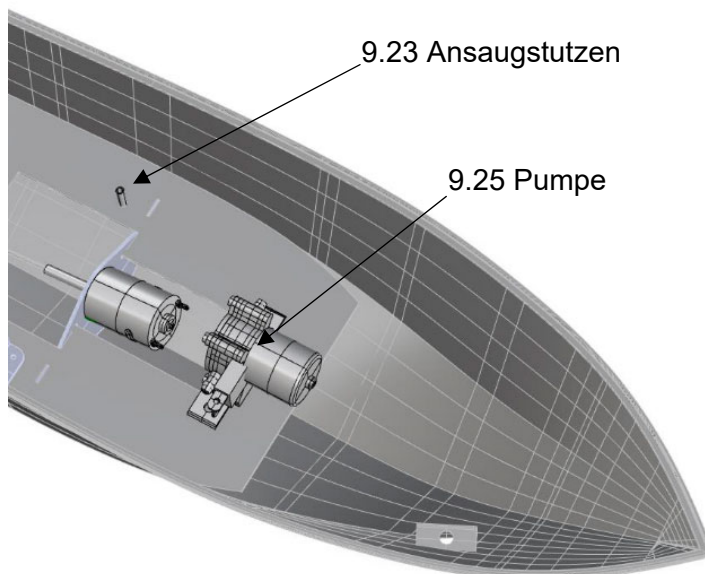


Abb.: Ansaugrohr einbauen

Das Loch D 4mm nach Vorgabe der RC-Platte durch den Rumpf bohren.

Das Ansaugrohr unten entsprechend der Rumpfform anschrägen und durch den Rumpf schieben. Das Rohr soll bündig mit der Rumpfunterseite abschließen.

Wenn das der Fall ist, das Rohr mit Sekundenkleber fixieren und dann mit Stabilit-Express dicht verkleben.

Nun kann das vorbereitete Deck aufgebracht werden.

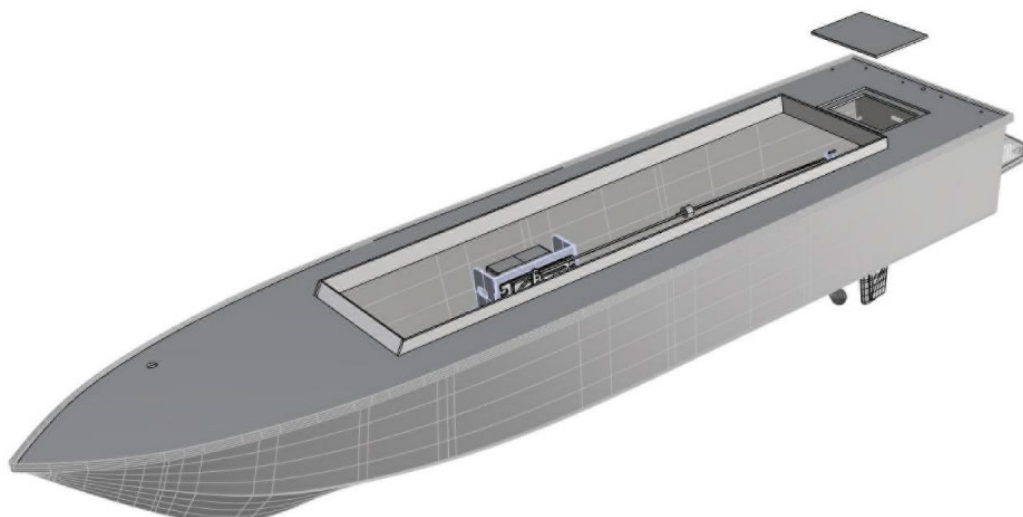


Abb.: Deck einbauen

Das Deck in den Rumpf einlegen. Gegebenenfalls die Kante etwas nachschleifen. Das Deck an einigen Stellen mit Sekundenkleber fixieren. Wenn es sauber im Rumpf liegt, in die Kante ringsum Sekundenkleber laufen lassen.

Der nächste Schritt ist die Bearbeitung des Schanzkleides.

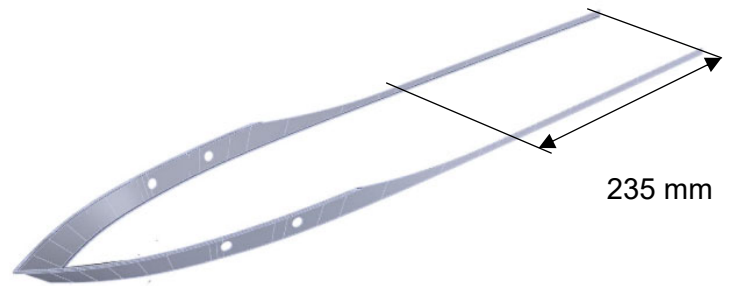
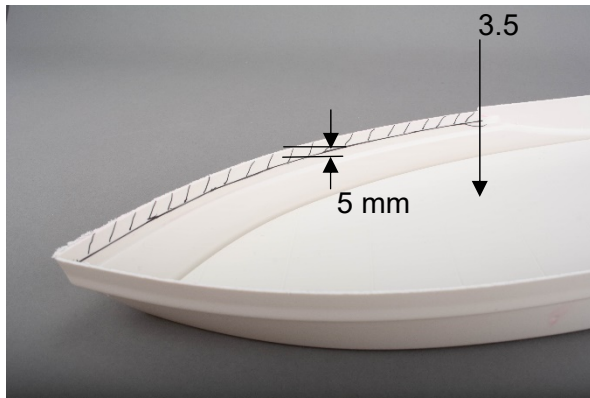


Abb.: Schanzkleid beschneiden, Backdeckauflage

Abb.: Schanzkleid kürzen

Den Rand des Tiefziehteiles Schanzkleid 3.5, an der Auflage des Backdecks unter Zuhilfenahme z.B. eines Holzrestes mit 5 mm Dicke, die Schnittkante mit 5 mm markieren und beschneiden. Von der Heckseite um 235 mm kürzen.

An den schraffierten Bereichen des Tiefziehteiles das Schanzkleid beschneiden.

Die Löcher für die Bullaugen 3.11 mit D 9 mm bohren, hier mit einem dünnen Bohrer vorbohren und dann am besten mit einer konischen Reibahle z.B. Krick Best. Nr. 492014 oder 492013 auf Maß aufbohren. Die Bullaugen auf das Schanzkleid kleben. Diese Schälbohrer verhindern, dass der Bohrer einhakt und das dünne ABS aufreist.

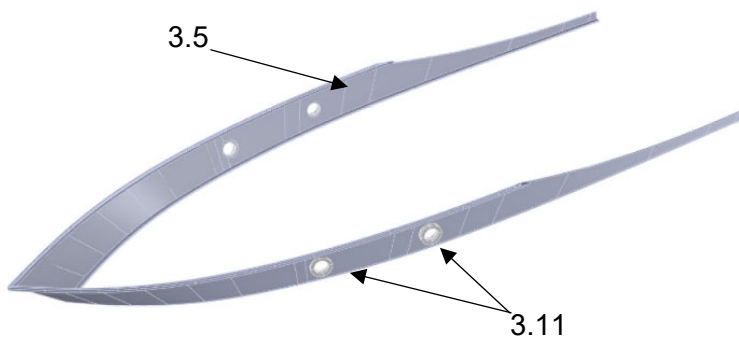


Abb.: Schanzkleid

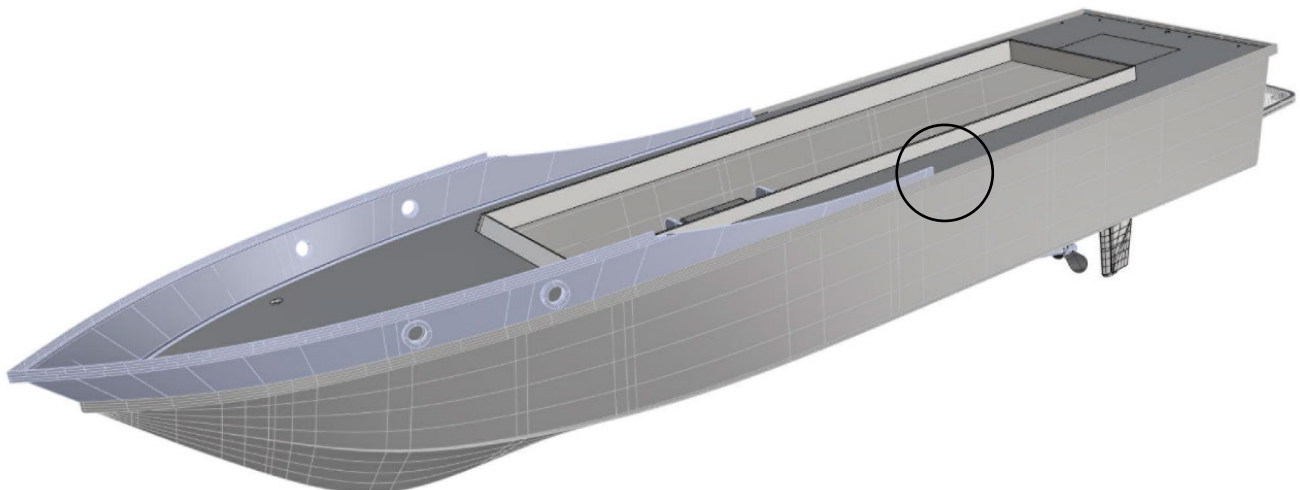


Abb.: Schanzkleid auf den Rumpf setzen

Das Schanzkleid auf den Rumpf aufkleben. Den Übergang Schanzkleid Rumpfkante ohne Stufe zu schleifen.

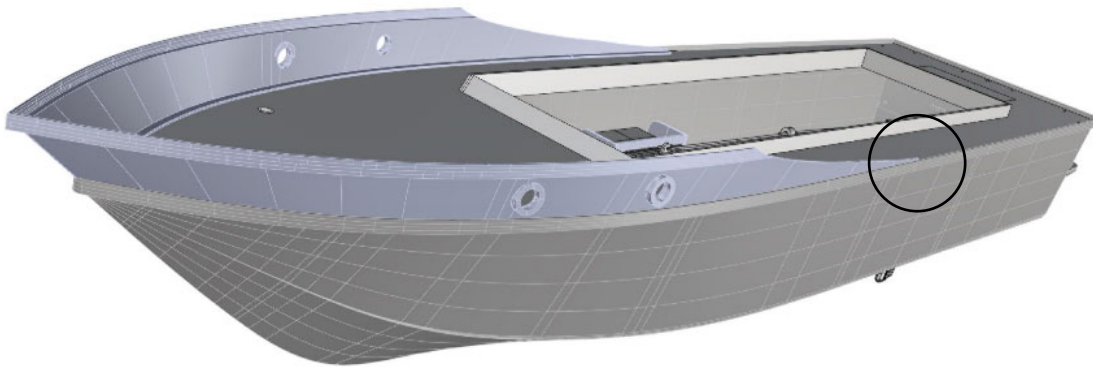


Abb.: Schanzkleid angepasst

Dies wäre jetzt der richtige Zeitpunkt, um den Rumpf zu lackieren. Beim Anzeichnen der Wasserlinie den Übersichtsplan beachten. Im nächsten Schritt wird das Backdeck mit der Spritzwand aufgesetzt. Davor muss die Verglasung der Bullaugen eingeklebt werden. Dies sollte natürlich, nachdem Lackieren passieren, damit die Glasflächen nicht abgeklebt werden müssen.

Die Wasserlinie liegt 45 mm unter der umlaufenden Scheuerleiste.

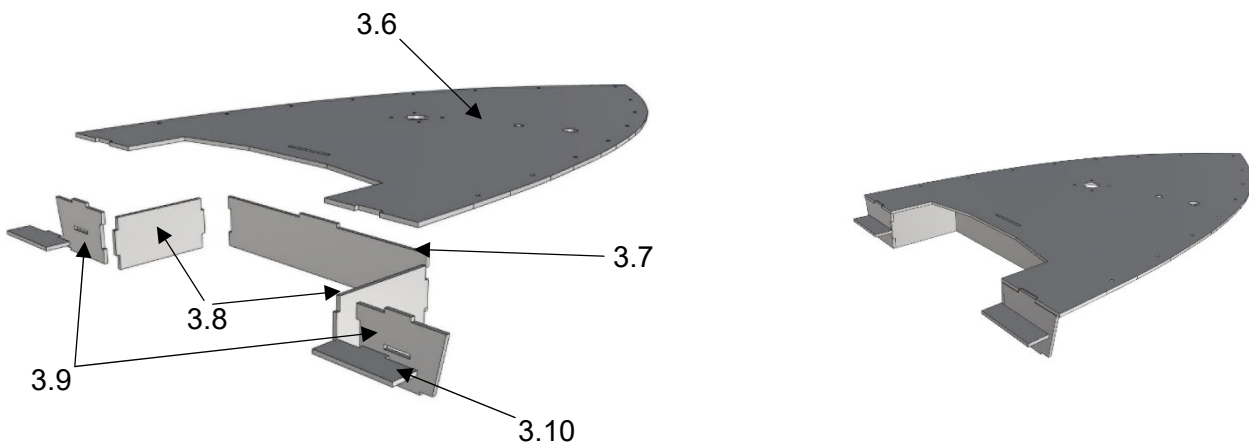


Abb.: Backdeck und Spritzwand

Aus den Teilen 3.7 – 3.10 die Spritzwand aufbauen und mit dem Backdeck 3.6 verkleben.

Diese Einheit kann nun, vor dem Verkleben mit dem Rumpf, lackiert werden. Wenn das Deck mit dem Riffelblech (Zubehör ro1093) belegt werden soll, muss die Backdeckfläche nicht lackiert werden, sondern nur die Spritzwand.

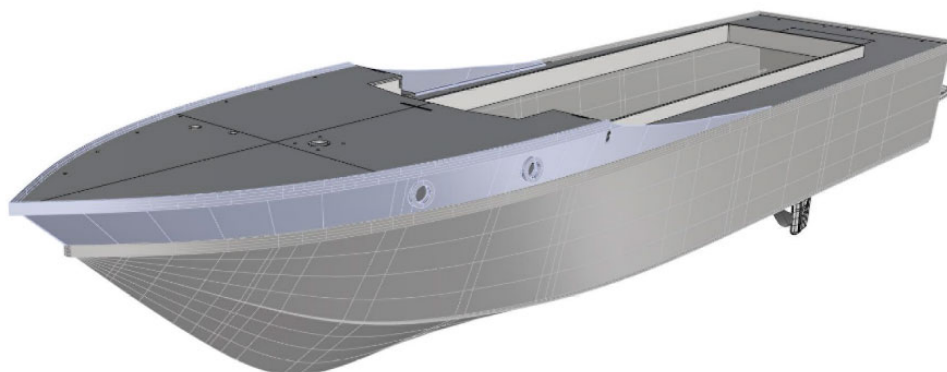


Abb.: Backdeck auf das Schanzkleid aufgesetzt

Bevor Sie das Backdeck aufkleben, die Bullaugen mit den Verglasungstreifen 3.12 dahinter kleben.

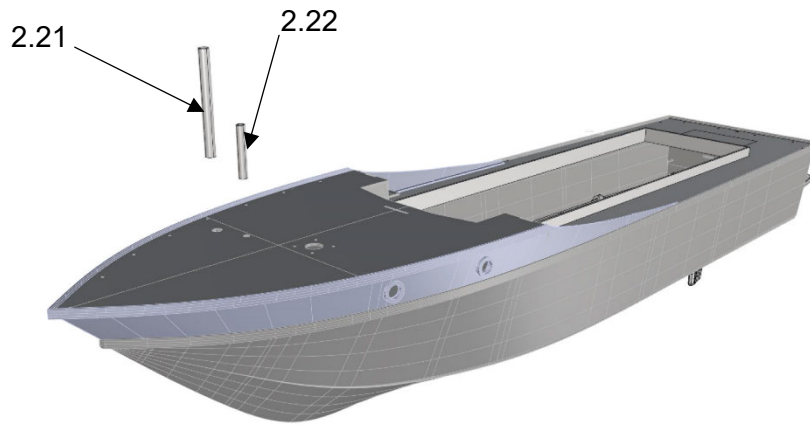


Abb.: Kettenfallrohr und Kettenrohr einbauen

Wenn das Backdeck verklebt ist, kann das Kettenfallrohr 2.21 und das Kettenrohr 2.22 eingebaut werden. Die fluchtende Bohrung zwischen Backdeck, Deck und Anker tasche sollte mit einem 6 mm Bohrer nachgebohrt werden.

Das Kettenrohr 2.22 bis auf das Deck durchschieben. Die Unterkante mit Klebstoff bestreichen, so dass es beim Aufsetzen auf das Deck mit diesem verklebt wird. Dadurch kann kein Wasser vom Backdeck in den Rumpf gelangen kann.

Baustufe 4, der Aufbau

Nr.	Bezeichnung		Maße in mm	Stück
4.1	Aufbau	Tiefziehteil		1
4.2	Tür	Laserteil	Laserpl. 1	2
4.3	Fensterrahmen Tür	Laserteil	Laserpl. 1	2
4.4	Schutzkasten Schlauchabgänge	Tiefziehteil		1
4.5	Fenster vorne	Laserteil	Laserpl. 1	1
4.6	Fenster Seite	Laserteil	Laserpl. 1	2
4.7	Fenster hinten	Laserteil	Laserpl. 1	1

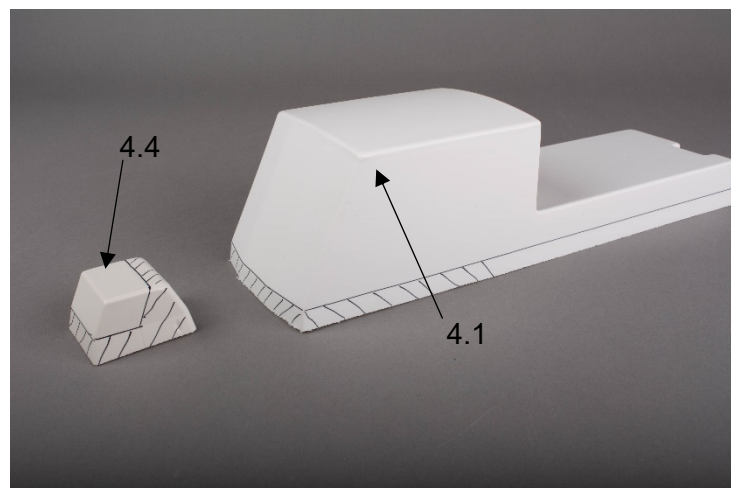


Abb.: Tiefziehteile Aufbau und Schutzkasten

Den unteren, ausgestellten Rand des Aufbaus abschneiden und den Rand planschleifen, sodass der Aufbau gleichmäßig auf dem Deck aufliegt.

Den Schutzkasten ausschneiden und an die Frontwand des Aufbaus anpassen.

Achtung: Die Fensterrahmen nur im Verbund aus den Laserplatten trennen.

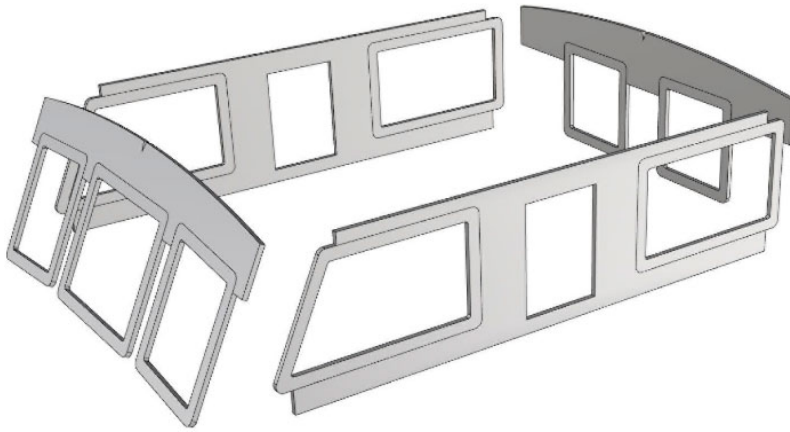


Abb.: Fenster am Aufbau

zum Anzeichnen der Ausschnitte

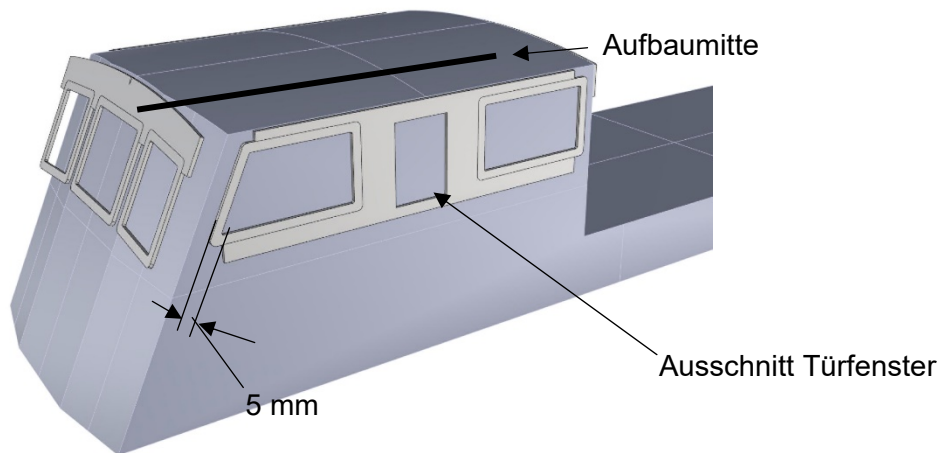


Abb.: Markieren der Fensterausschnitte

Markieren Sie die Mitte des Aufbaus auf dem Dach.

Befestigen Sie die Fenstergruppen mit Klebeband am Aufbau und zeichnen Sie die Ausschnitte der Fenster an.

Die Fenstergruppen wieder vom Aufbau abnehmen und bis zum Lackieren auf die Seite legen. Wenn die Fensterrahmen eine andere Farbe, z.B. Alufarbe erhalten soll, die Rahmen erst lackieren und nach dem Lackieren des Aufbaus anbringen.

Bohren Sie in den Ecken kleine Löcher und schneiden Sie die Fensteröffnungen aus. Anschließend die Kanten mit Schleifpapier glätten.

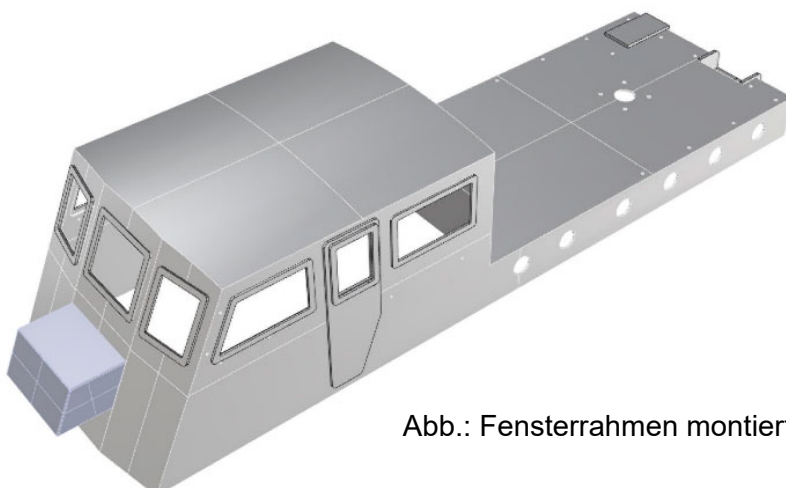


Abb.: Fensterrahmen montiert

Im nächsten Schritt die markierten Löcher bohren. Am Tiefziehteil Aufbau 4.1 sind die Bohrungsmitten für die Bullaugen, Handläufe, Relingstützen und Befestigung für den Löschmonitor markiert. Diese Löcher nach Angabe bohren. Auch hier mit einem dünnen Bohrer vorbohren und dann am besten mit einem Karosseriebohrer z.B. Krick Best. 492014 oder 492013 auf Maß aufbohren. Diese Schälbohrer verhindern, dass der Bohrer einhakt und das dünne ABS aufreißt.

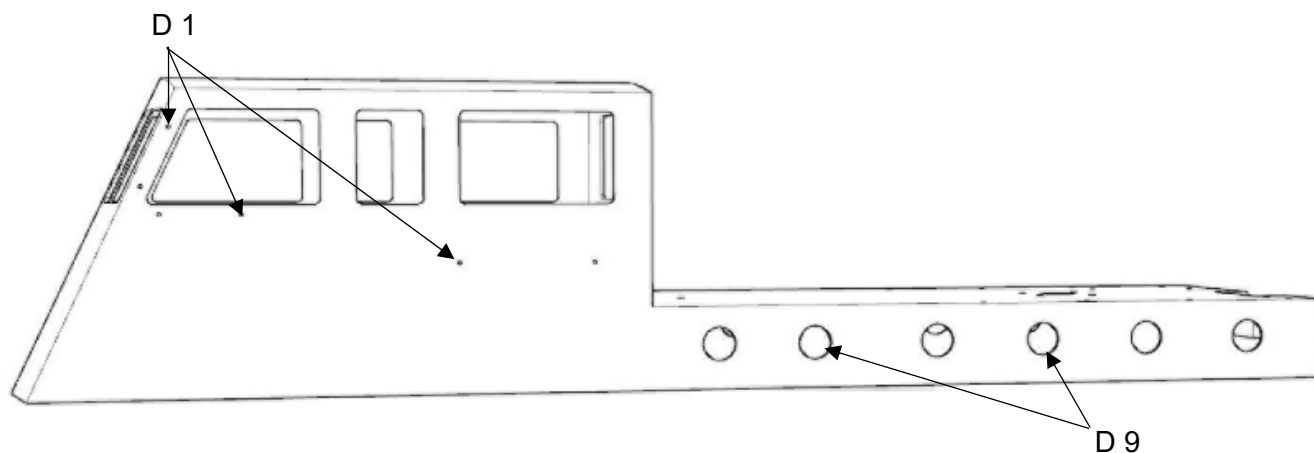


Abb.: Bohrungen Aufbau Seite

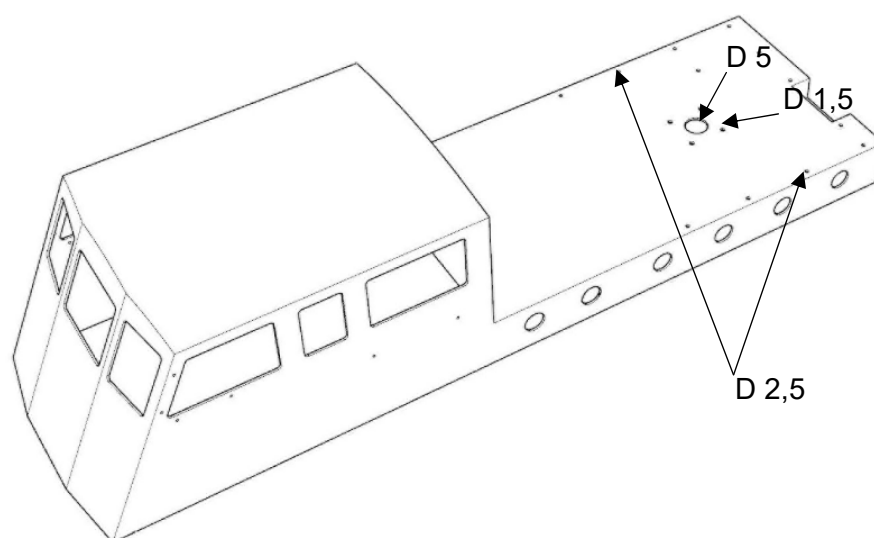


Abb.: Bohrungen Aufbau Deck

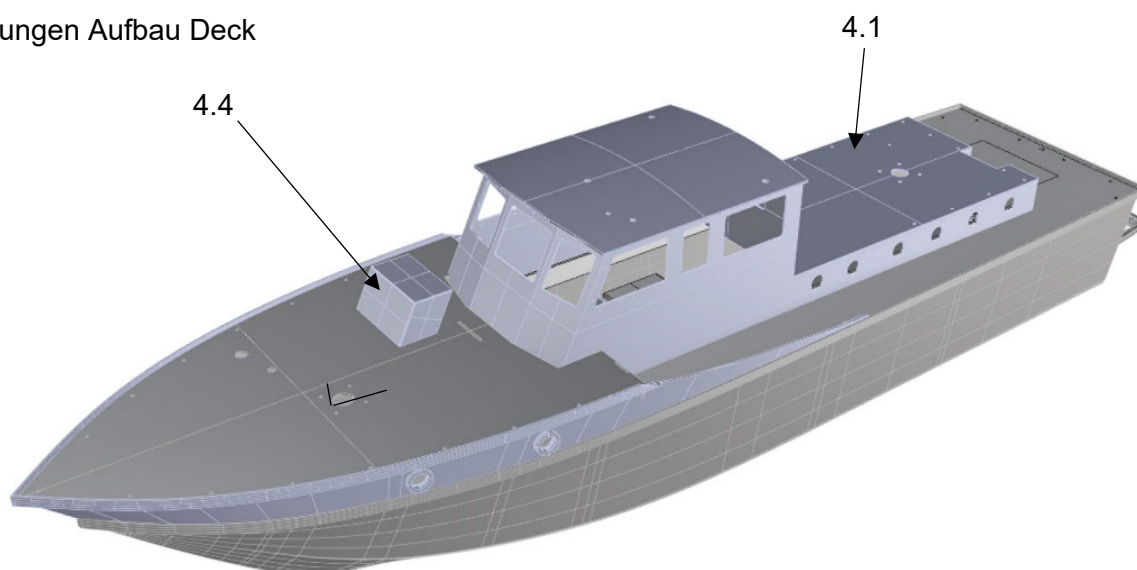


Abb.: Schutzkasten montieren

Den Aufbau auf den Rumpf setzen. Den Schutzkasten zur Auflage auf dem Backdeck planschleifen. Den Übergang zum Aufbau entsprechend anpassen. Das Deck im Bereich des Schutzkastens sowie die Decksseiten mit Tesafilm abkleben, damit kein Klebstoff auf Deck oder die Decksseiten läuft. Den Schutzkasten am Aufbau mit Sekundenkleber punktuweise ankleben. Den Aufbau abnehmen und den Schutzkasten von innen nachkleben.

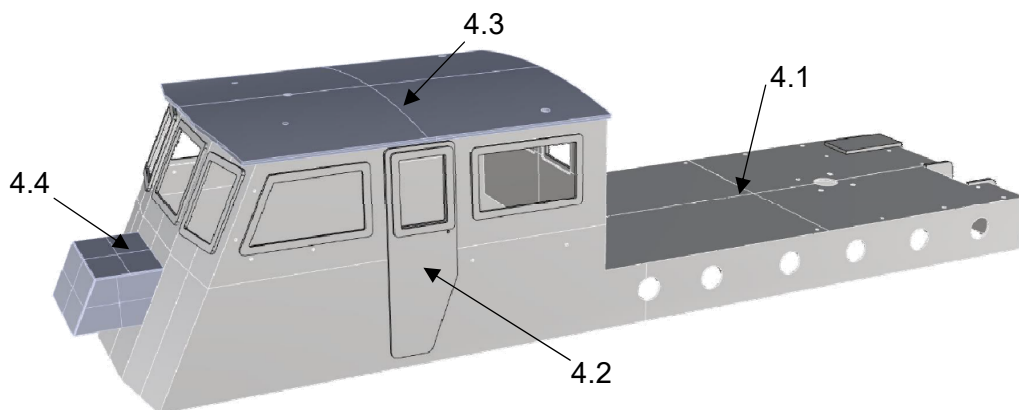


Abb.: Aufbau, Schutzkasten, Türen und Dach

Niedergang, Kamine und Kaminabschluss

Nr.	Bezeichnung		Maße in mm	Stück
4.8	Treppenseitenteil	Laserteil	Laserpl. 1,5	2
4.9	Treppenstufe	Laserteil	Laserpl. 1,5	1
4.10	Niedergang	Laserteil	Laserpl. 1,5	1
4.11	Niedergang	Laserteil	Laserpl. 1,5	1
4.12	Kamin Boden	Laserteil	Laserpl. 1,5	2
4.13	Seitenwand innen	Laserteil	Laserpl. 1,5	2
4.14	Seitenwand außen	Laserteil	Laserpl. 1,5	2
4.15	Längswand vorne	Laserteil	Laserpl. 1,5	2
4.16	Längswand, hinten rechts	Laserteil	Laserpl. 1,5	1
4.17	Längswand, hinten links	Laserteil	Laserpl. 1,5	1
4.18	Kaminabschluß oben	Laserteil	Laserpl. 1,5	4
4.19	Kaminabschluß	Laserteil	Laserpl. 1,5	12
4.20	Kaminabschluß Passteil	Laserteil	Laserpl. 1,5	1
4.21	Abstützung Lichtmast	Laserteil	Laserpl. 1,5	2
4.22	Schablone	Laserteil	Laserpl. 1,5	1
4.23	Blaulichtsockel	Laserteil	Laserpl. 1,5	2

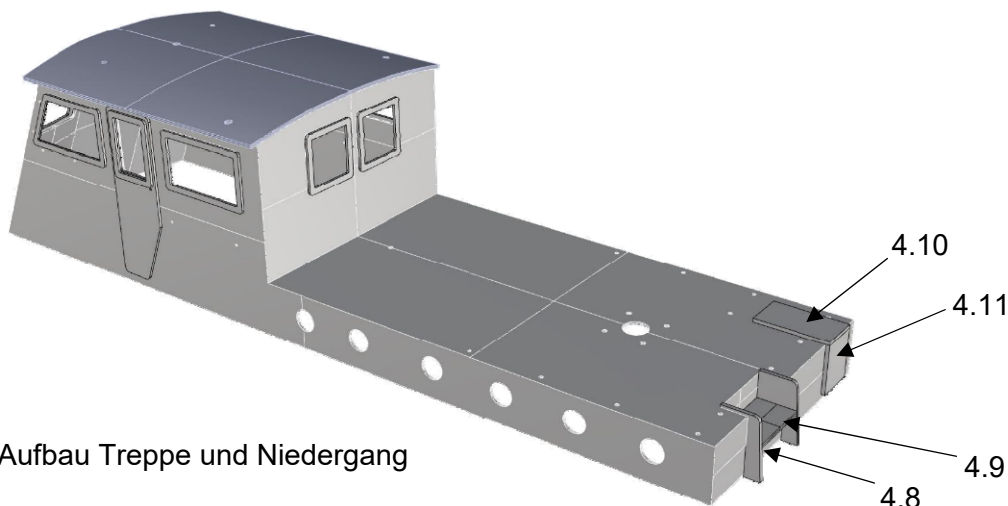


Abb.: Aufbau Treppe und Niedergang

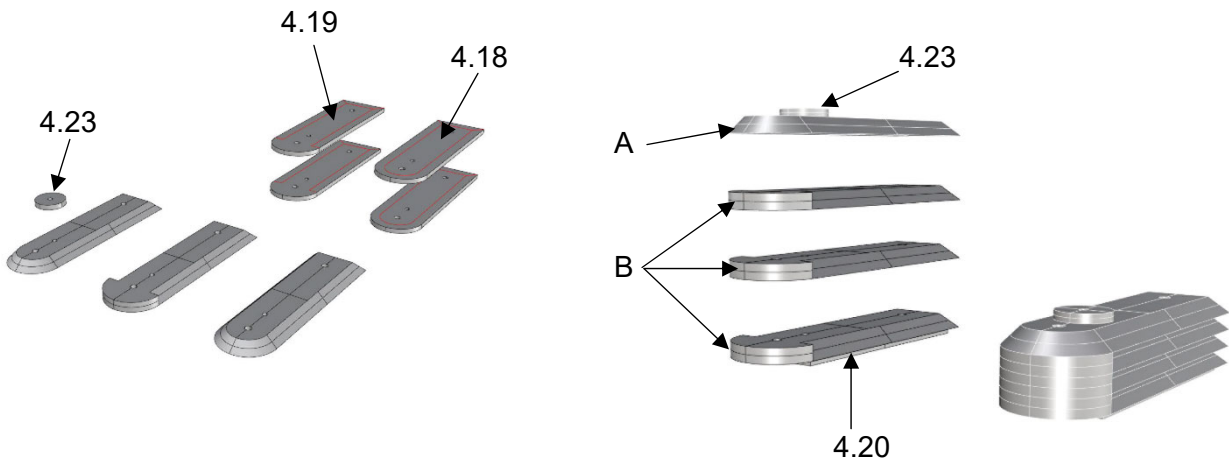


Abb.: Kaminabschluss

Je 2 Teile 4.18 und 4.19 aufeinander kleben. Zum Ausrichten je ein Stück Messingdraht durch die Bohrungen schieben. Die Teile 4.18 und 4.19 entlang der Markierungen schräg schleifen. Es ergibt 6 mal B und 2 mal A, daraus 2 Kaminabschlüsse zusammen kleben. Je einen Blaulichtsockel 4.23 oben über die 2. Bohrung kleben. Das Passtück 4.20 unter den Kaminabschluss kleben.

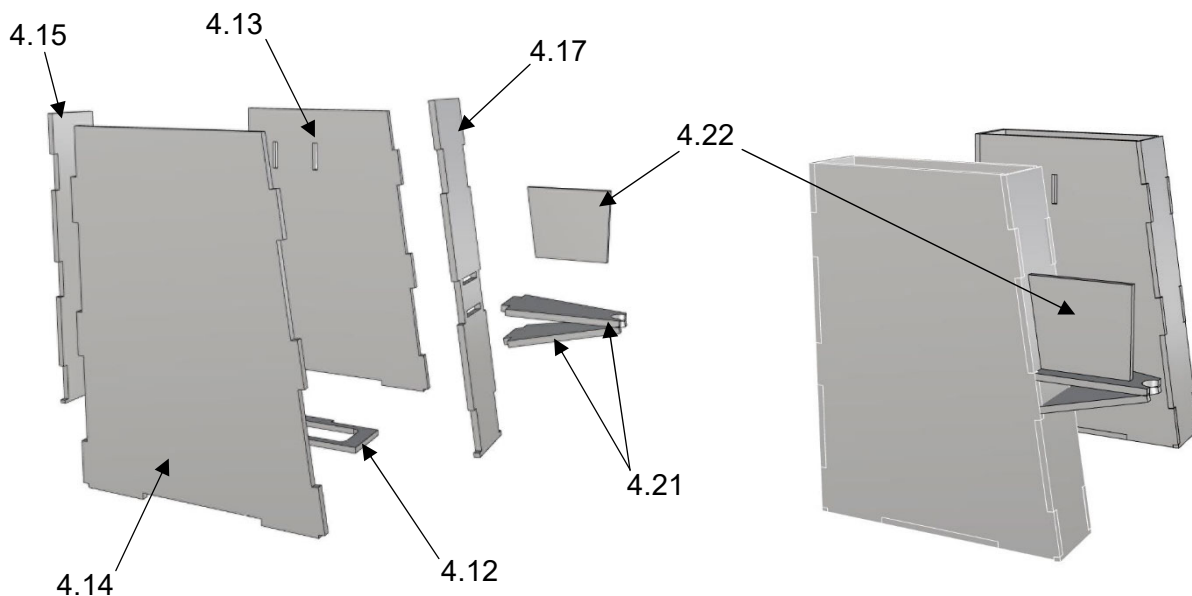


Abb.: Kaminzusammenbau

Achtung die Kamine werden in linker und rechter Version gebaut. Der linke Kamin erhält die Abstützung für den Lampenmast 4.21.

Kleben Sie die Kamine aus den Teilen 4.12 – 4.17 zusammen. Darauf achten, dass die Wand mit den beiden senkrechten Schlitzten innen liegt. Am linken Kamin werden die Teile 4.21 als Abstützung des Lampenmastes angeklebt. Mit Hilfe der Schablone 4.22 die obere Abstützung waagrecht ausrichten.

Radarträger und Bullaugen

Nr.	Bezeichnung		Maße in mm	Stück
4.24	Radarplattform	Laserteil	Laserpl. 1,5	1
4.25	Träger	Laserteil	Laserpl. 1,5	2
4.26	Seitenteil	Laserteil	Laserpl. 1,5	2
4.27	Seitenverglasung	Vivac	0,7 n. Zeichnung	2
4.28	Frontverglasung Mitte	Vivac	0,7 n. Zeichnung	1
4.29	Frontverglasung Seite	Vivac	0,7 n. Zeichnung	2
4.30	Verglasung hinten	Vivac	0,7 n. Zeichnung	1
4.31	Bullaugen	Laserteil	Laserpl. 1	12
4.32	Verglasung Bullaugen	Vivac	0,7 * 15 * 170 mm	2
4.33	Riffelblech, Aufbau Deck	Laserteil	Laserpl. Riffel	1 BSR
4.34	Dach	Laserteil	Laserpl. 1	1
4.35	Kaminabrundung	Fertigteil	3D Druck	2

Als nächstes die Brücke für das Radar und die Lautsprecher zusammensetzen.

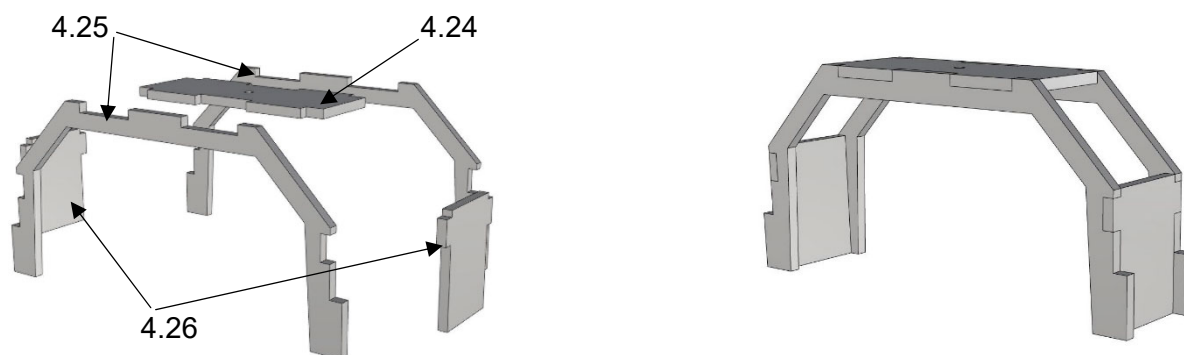


Abb.: Brücke zwischen den Kaminen für Radar und Lautsprecher

Die Brücke in die Aussparungen in den Kaminen einsetzen und verkleben.

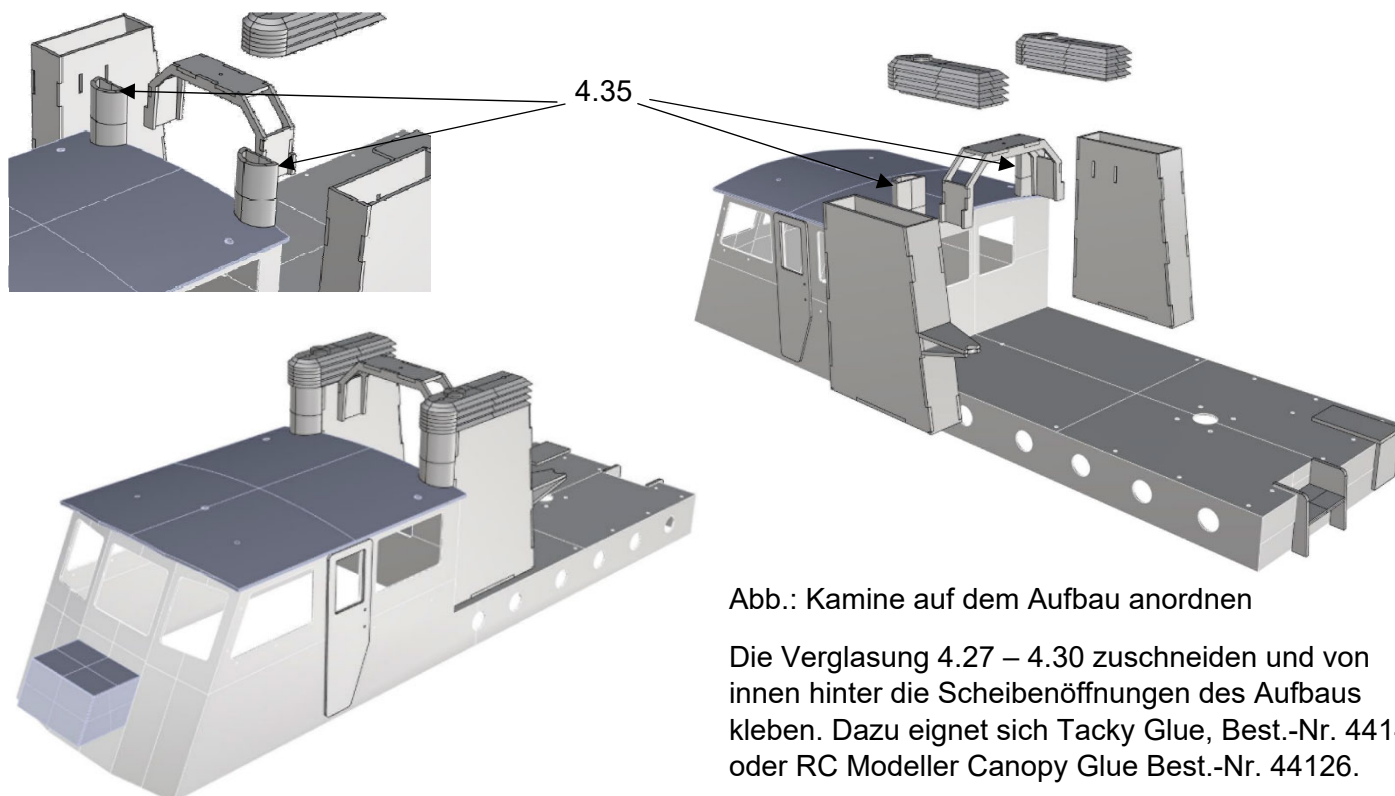


Abb.: Kamine auf dem Aufbau anordnen

Die Verglasung 4.27 – 4.30 zuschneiden und von innen hinter die Scheibenöffnungen des Aufbaus kleben. Dazu eignet sich Tacky Glue, Best.-Nr. 44142 oder RC Modeller Canopy Glue Best.-Nr. 44126.

Baustufe 5, Einzelkomponenten für den Aufbau, Radar, Lampenmast, Mast etc.

Nr.	Bezeichnung		Maße in mm	Stück
5.1	Radarwelle	Federstahl	d 2 * 130 mm	1
5.2	Radarantenne	Fertigteil	Kunststoff	1 BS
5.3	Radargerät, zweiteilig	Fertigteil	Kunststoff	1 BS
5.4	Lichtmast	Messingrohr	D 5 * 70	1
5.5	Rohrstück	Messingrohr	D 4 * 15	1
5.6	Rohrstück	Messingrohr	D 3 * 15	1
5.7	Splint	Metall	1,5 * 15	1
5.8	Lampenträger	Messingdraht	D 2 * 50 mm	2
5.9	Deckstrahler m. Scheibe u. Birnchen	Fertigteil	Kunststoff	4 BS
5.10	Mastfuß	Messingrohr	D 6 * 6 mm	1
5.11	Flansch	Laserteil	Laserpl. 1,5	1
5.12	Getriebekasten	Laserteil	Laserpl. 1,5	3
5.13	Lautsprecher	Fertigteil	3 D Druck	4 BS
5.14	Lautsprechersockel	Laserteil	Laserpl. 1,5	4
5.15	Lampenbord	Laserteil	Laserpl. 1	2
5.16	Lampenbord	Laserteil	Laserpl. 1	2
5.17	Lampenbord Ecke	Laserteil	Laserpl. 1	2
5.18	Positionslampen Paar	Fertigteil	Kunststoff	2 BS
5.19	Birnchen rot/grün	Fertigteil	D 3	2 BS
5.20	Sockel	ABS Rest	3 * 1.5 * 10	4
5.21	Seitenwand	Laserteil	Laserpl. 1,5	2
5.22	Stirnwand	Laserteil	Laserpl. 1,5	2
5.23	Deckel	Laserteil	Laserpl. 1,5	1
5.24	Boden	Laserteil	Laserpl. 1,5	1

Die Welle 5.1 ablängen und in die Radarantenne 5.2 einkleben. Die beiden Hälften 5.3 zusammenkleben. Die Radarantenne 5.2 durchschieben und auf leichten Lauf achten.

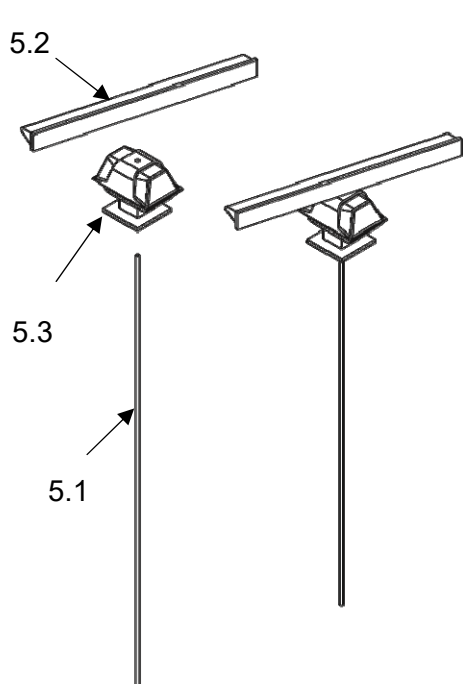


Abb.: Radar

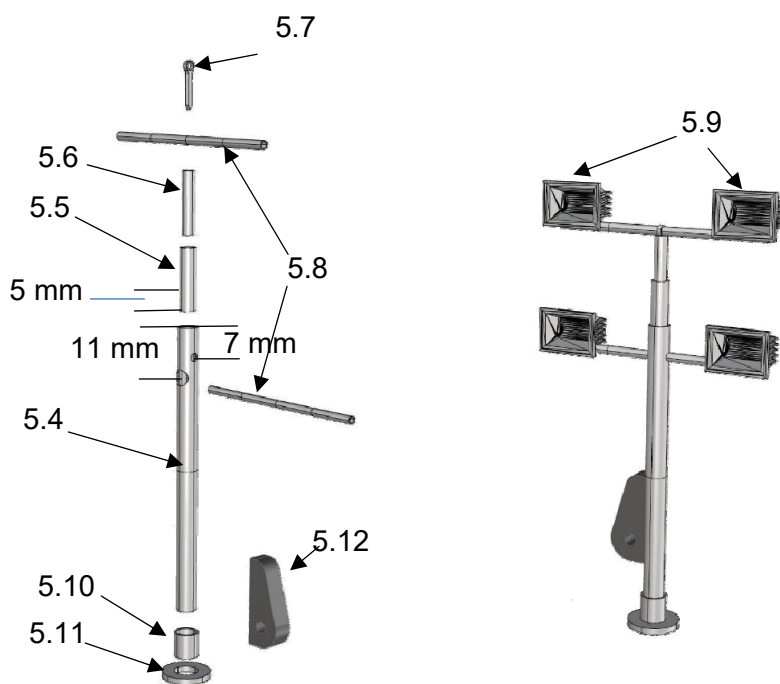


Abb.: Lampenmast

Die Lampenträger 5.8 ablängen. Das Rohr 5.4 nach Zeichnung bohren. Die Röhrcen 5.5 und 5.6 5 mm in das größere schieben. Den Lichtmast verlöten oder verkleben. Den Mastfuß 5.10 und den Fußflansch 5.11 ankleben oder löten.

Die Deckstrahler 5.9 mit Birnchen versehen und an den Lampenträgern verkleben. Die Kabel durch die hintere Bohrung im Mast nach unten führen.

Den Antrieb zur Höhenverstellung aus den 3 Teilen 5.12 zusammenkleben und seitlich am Lichtmast ankleben.

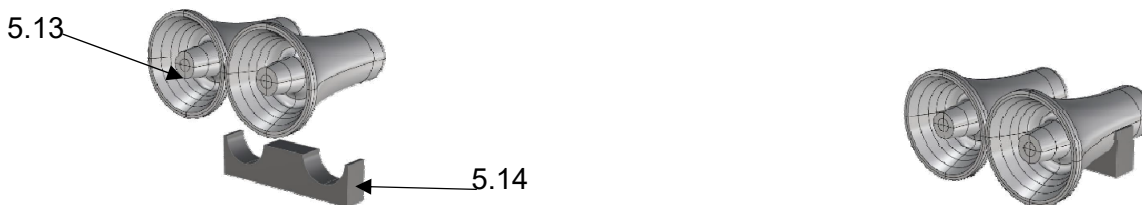


Abb.: Lautsprecher

Die Teile 5.14 den Lautsprecherhalter zusammenkleben und 2 Lautsprecher aufkleben. 2 mal anfertigen.

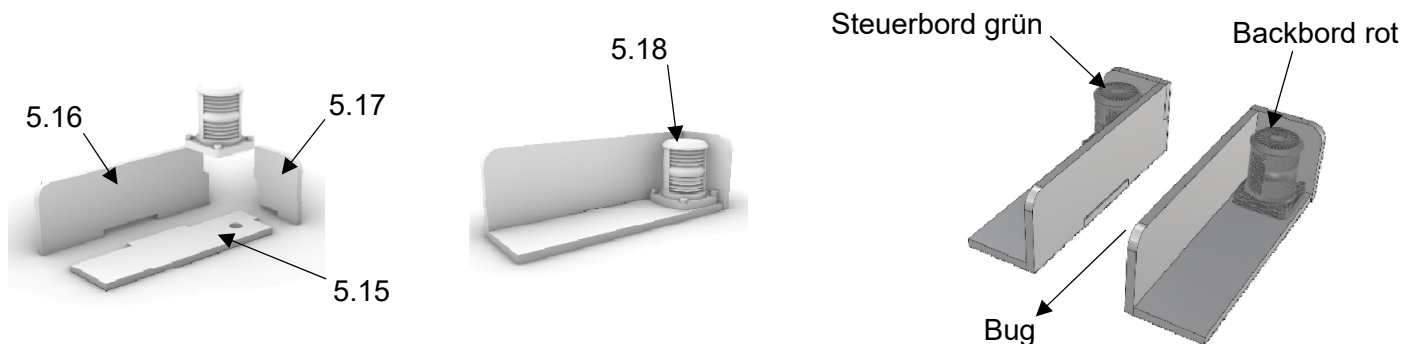


Abb.: Lampenbord Positionslampe

Die Lampenborde für Backbord und Steuerbord aus den Teilen 5.15 – 5.17 zusammenkleben und lackieren. Die Lampen lackieren, es ist darauf zu achten, dass die Linsen nicht mit Farbe überdeckt werden. Beachten Sie auch, dass die Lampen unterschiedliche Abstrahlwinkel haben.

Positionslampen: 112,5°

Toplicht: 225°

Hecklicht:

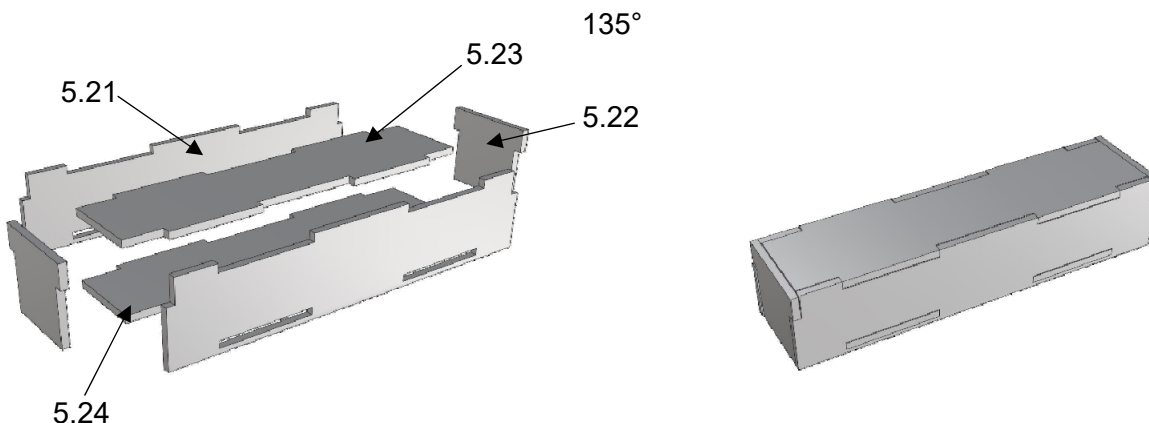


Abb.: Schlauchkasten

Den Schlauchkasten winklig aus den Teilen 5.21 – 5.24 zusammenkleben. Die Kiste kann nun lackiert werden.

Baustufe 6, der Mast

Nr.	Bezeichnung		Maße in mm	Stück
6.1	Mast, innen	laserteil	Laserpl. 1,5	2
6.2	Mast, Mitte	Laserteil	Laserpl. 1	2
6.3	Mast, außen	Laserteil	Laserpl. 1	2
6.4	Rah, Mitte	Messingrohr	D 4 * 25 mm	1
6.5	Rah	Messingrohr	D 3 * 40 mm	2
6.6	Lampenträger	Messingdraht	D 2 * 70 mm	2
6.7	Lampenfuß, 3 mm	Laserteil	Laserpl. 1	2
6.8	Lampenfuß, 2 mm	Laserteil	Laserpl. 1	4
6.9	Antenne	Messingdraht	D 1 * 30 mm	3
6.10	Antenne	Messingdraht	D 1 * 90 mm	1
6.11	Mastfuß	Laserteil	Laserpl. 1,5	2
6.12	Fußplatte	Laserteil	Laserpl. 1,5	1
6.13	Rundumlicht	Fertigteil	Kunststoff	6 BS
6.14	Birnchen	Fertigteil	D 2,3	6 BS
6.15	Toplampe, mit Birnchen	Fertigteil	D 3	1 BS
6.16	Abdeckung	Laserteil	Laserpl.1	1

Aus den Teilen 6.1 – 6.3 den Mast zusammenkleben. Wird der Mast mit Beleuchtung ausgerüstet, die Mastrückseite erst nach dem Einziehen der Kabel aufkleben und verschleifen.

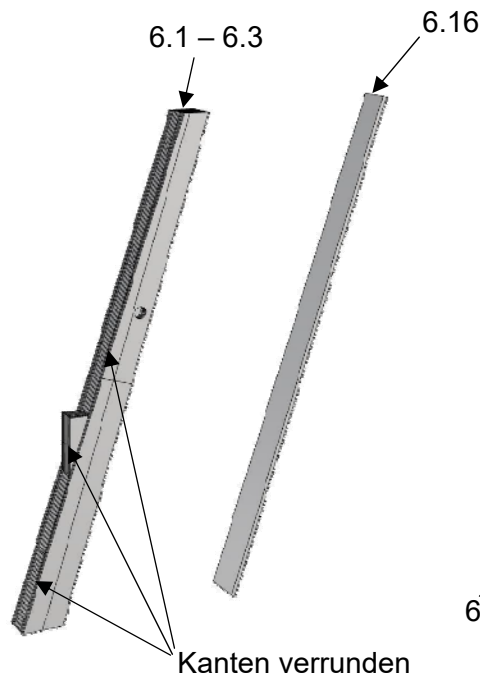
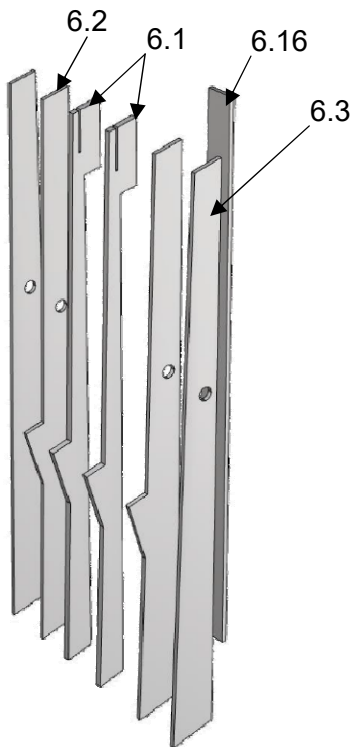


Abb.: Mastzusammenbau

Abb.: Mastfuß

Die Vorderkanten des Mastes abrunden und den Mast nach oben dünner schleifen, verjüngen.

Den Mastfuß aus den Teilen 6.11 und 6.12 zusammenkleben. Den Mast in den Mastfuß stellen und durchbohren

Nun fertigen Sie die Rah mit den Lampenträgern an. Das Mittelteil 6.4 in der Mitte mit einer Rundfeile einkerben, sodass dort Kabel durchgezogen werden können. Ebenfalls an der Rah Teil 6.5 nach Zeichnung einkerben, um dort den Lampenträger 6.7 einzulöten oder zu kleben.

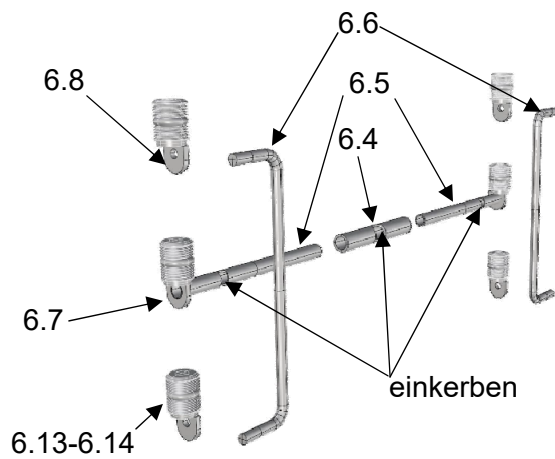


Abb.: Lampenträger und Signallampen

Teil 6.4 durch die Bohrung im Mast schieben und mittig ausrichten. Die Einkerbung muss nach hinten offen sein. Im Mast einkleben.

Den Lampenträger 6.6 aus 2mm Messingdraht ablängen und nach Zeichnung biegen. Den Lampenträger 6.6 mit der Rah 6.5 verkleben oder verlöten. In das Mittelteil 6.4 einschieben, mittig ausrichten und verkleben.

Für die Antenne die Teile 6.9 biegen. Teil 6.10 ablängen und alle miteinander verkleben oder löten.

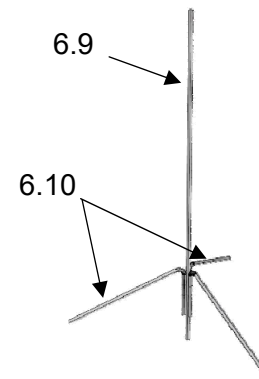


Abb.: Antenne

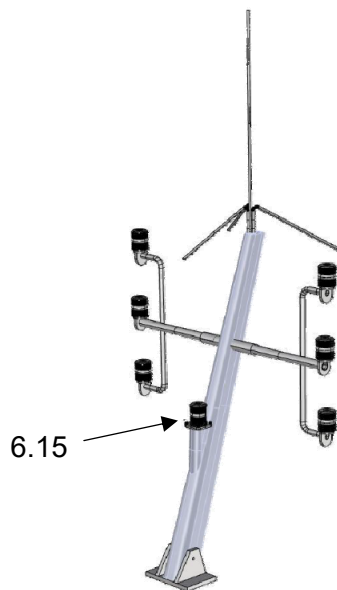


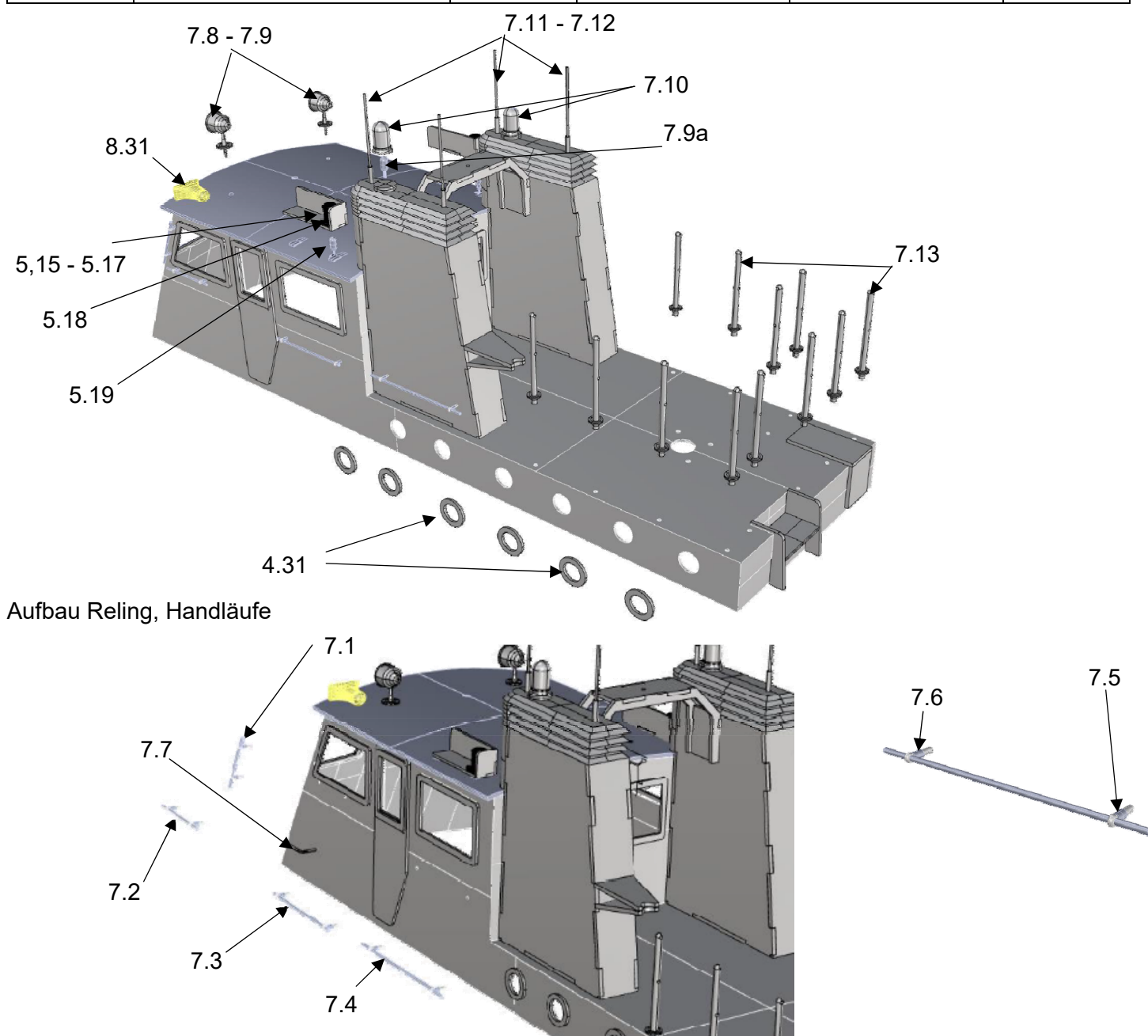
Abb.: Mast komplett

Sie können die Birnchen teilweise durch die Rah, nach innen in den Mast ziehen und im Mast nach unten führen. Wo die Kabel nicht durch Röhrchen geschoben werden können, müssen sie außen zum Kabelkanal geführt werden und dann im Kanal nach unten.

Wenn alle Kabel eingezogen sind, die Abdeckung 6.16 aufkleben und die Kanten verschleifen.

Baustufe 7, Bestückung des Aufbaues

Nr.	Bezeichnung		Maße in mm	Stück	
7.1	Handlauf		Messingdraht	D1 * 27 mm	2
7.2	Handlauf		Messingdraht	D 1 * 30 mm	2
7.3	Handlauf		Messingdraht	D 1 * 40 mm	2
7.4	Handlauf		Messingdraht	D 1 * 52 mm	2
7.5	Splinte		Metall	d 1	16 BS
7.6	Hülse		Messingrohr	D 2 * 4 mm	16 BS
7.7	Türgriff		Messingdraht	D 1 * 15 mm	2
7.8	Suchscheinwerfer		Fertigteil	Kunststoff	2 BS
7.9	Birnchen Suchscheinwerfer		Fertigteil	D 3	2 BS
7.9a	Birnchen Blaulicht		Fertigteil	D 3	2 BS
7.10	Blaulicht		Blaulicht	Kunststoff	2 BS
7.11	Antenne		Federstahldraht	D 1 * 50 mm	4
7.12	Sockel		Kunststoffrohr	D 2 * 20 mm	4
7.13	Relingstütze, gerade		Kunststoff	D 2,5 * 35	12



Die Handläufe 7.1 – 7.4 ablängen, mit Splinten 7.5 und Hülsen 7.6 versehen und durch die entsprechenden Bohrungen des Aufbaus stecken. Splinte innen umbiegen und verkleben.

Die Löcher für die Türgriffe 7.7 durchbohren. Die Griffe biegen und einkleben.

Suchscheinwerfer 7.8 zusammensetzen und auf das Dach kleben. Die Kabel nach unten führen.

Den eckigen Lautsprecher 8.auf das Dach kleben.

Die Birnchen für die Blaulichter durch die Kaminabschlüsse schieben und durch den Kamin nach unten führen. Unter dem Kamin ein Loch in den Aufbau bohren. An den Blaulichtern die Dichtungen schwarz lackieren und auf die Kamine kleben.

Die 4 Antennen aus den Teilen 7.11 und 7.12 zusammenkleben und in die Bohrungen der Kaminabschlüsse stecken.

Die Bullaugen 4.31 auf den Aufbau kleben und im Aufbau von hinten die Verglasung 4.32 dahinter kleben.

Die geraden Relingstützen 7.13 in die vorgesehenen Löcher stecken. Erst verkleben, wenn die Durchzüge eingebaut sind und die Reling lackiert ist.

Die vorbereiteten Lampenborde mit Positionslampen auf dem Aufbau anbringen. Die Profilstücke 5.20 zuschneiden und unter die Lampenborde kleben. Entsprechend der Dachschrägen anpassen.

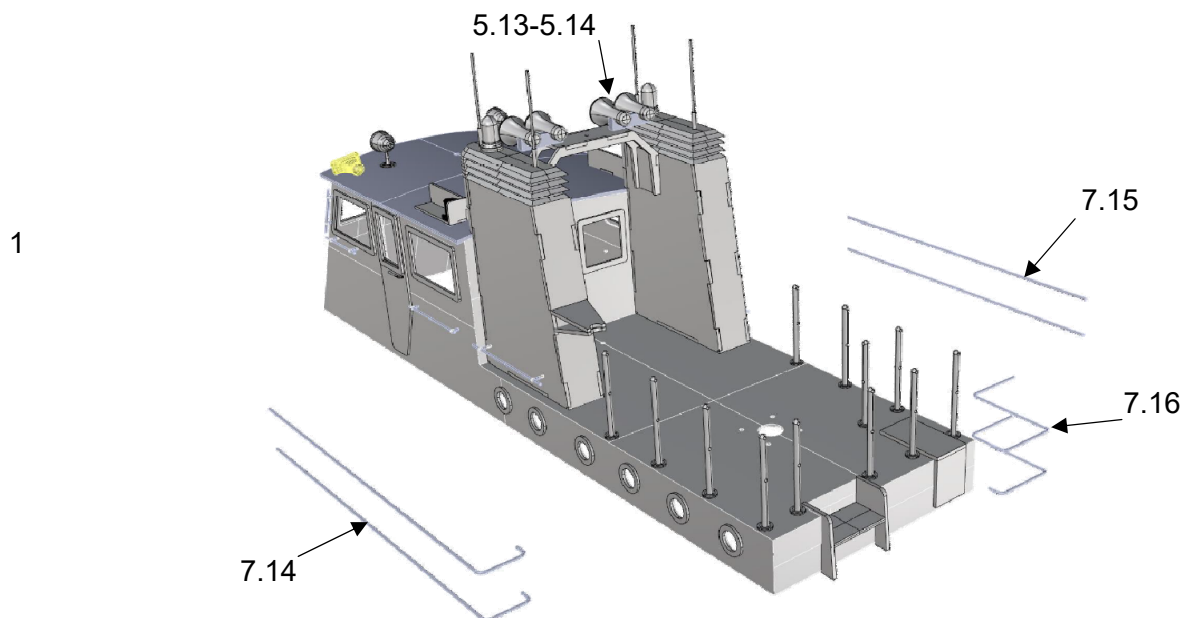


Abb.: Reling Aufbau, Lautsprecher

Nr.	Bezeichnung		Maße in mm	Stück
7.14	Relingzug, links		Messingdraht D 1 n. Zeichnung	2
7.15	Relingzug, rechts		Messingdraht D 1 n. Zeichnung	2
7.16	Relingzug, rechts		Messingdraht D 1 n. Zeichnung	2

Die Relingszüge 7.14 – 7.16 nach der 1:1-Zeichnung auf dem Beiblatt anfertigen. Die Relingstützen auf die Relingzüge fädeln.

An den Kaminen fluchtend 1 mm Löcher bohren und die Züge einschieben.

Gesamte Reling aufstecken, ausrichten und Züge und Stützen miteinander verkleben. Die Reling wird nach der Lackierung endgültig auf dem Aufbau verklebet.

Die vorbereiteten Lautsprechereinheiten auf die Radarbrücke kleben.

Nr.	Bezeichnung		Maße in mm	Stück
7.17	Lüftungsgitter		Fertigteil Kunststoff	2
7.18	Riffelblech, Deckel		Laserteil Laserplatte Riffel	1 BSR
7.19	Getriebemotor		Fertigteil	1 n.e.
7.20	Motoranschlusskabel		Fertigteil	1 n.e.
7.21	Motorplatte		Laserteil Laserpl. 1,5	1
7.22	Boden, Kupplungsgehäuse		Laserteil Laserpl. 1,5	1
7.23	Seitenteil, Kupplungsgehäuse		Laserteil Laserpl. 1,5	2
7.24	Rückwand, Kupplungsgehäuse		Laserteil Laserpl. 1,5	1
7.25	Deckel, Kupplungsgehäuse		Laserteil Laserpl. 1,5	1
7.26	Kupplungsschlauch		D 1,2 * 5 * 20	1 BS
7.27	Blechschraube		Fertigteil D 2,2 * 6,5	2 BS
7.28	Griff, Niedergang		Messingdraht D 1 * 20 n. Zeichnung	1
7.29	Schraube Getriebemotor		Fertigteil M 1.6	2 n.e.

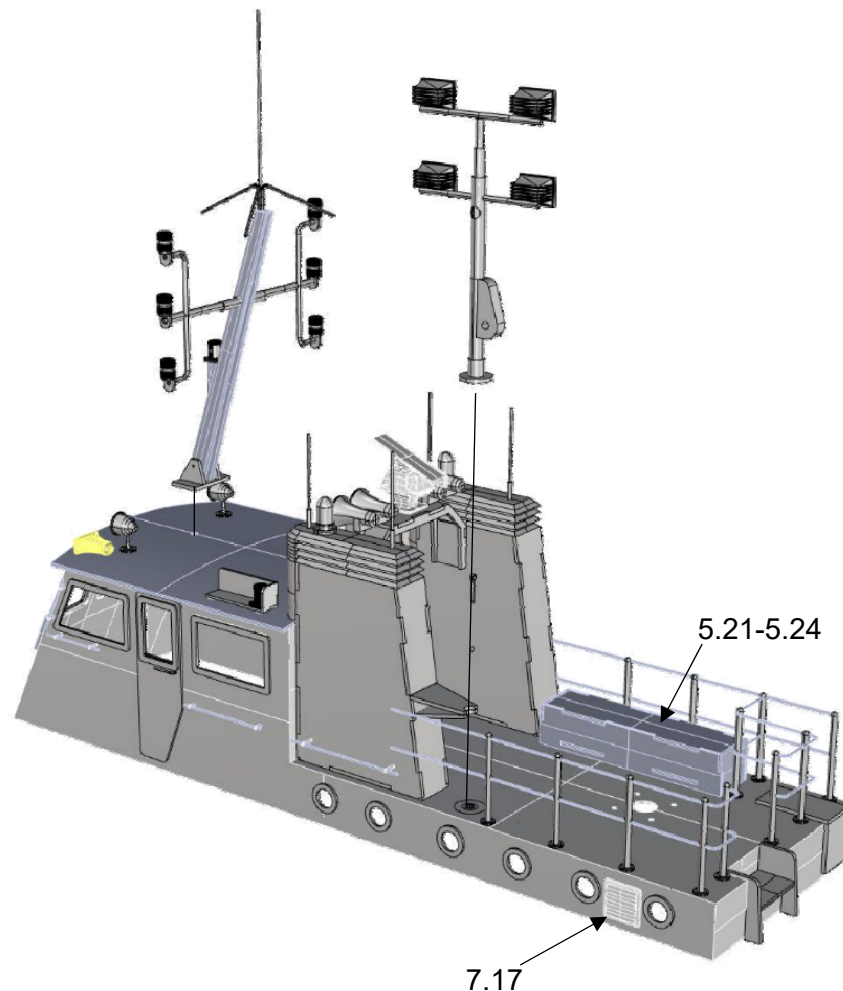


Abb.: Aufbau mit Mast, Lampenmast, Radar und Schlauchkasten

Die Lüftungsgitter 7.17 beidseitig ankleben.

Sollen die Riffelblech-Imitate für Deck und Aufbaudeck verwendet werden, dann den Lampenmast und den Schlauchkasten erst nach Baustufe 8 ankleben.

Den vorbereiteten Schlauchkasten auf das Aufbaudeck kleben.

Den Lampenmast auf dem Aufbaudeck positionieren und die Bohrung für die Kabel markieren. Das Loch für die Kabel bohren. Dann den Lampenmast ankleben.

Das komplette Radargerät anbringen, darauf achten, dass die Radarantenne leicht drehbar ist.

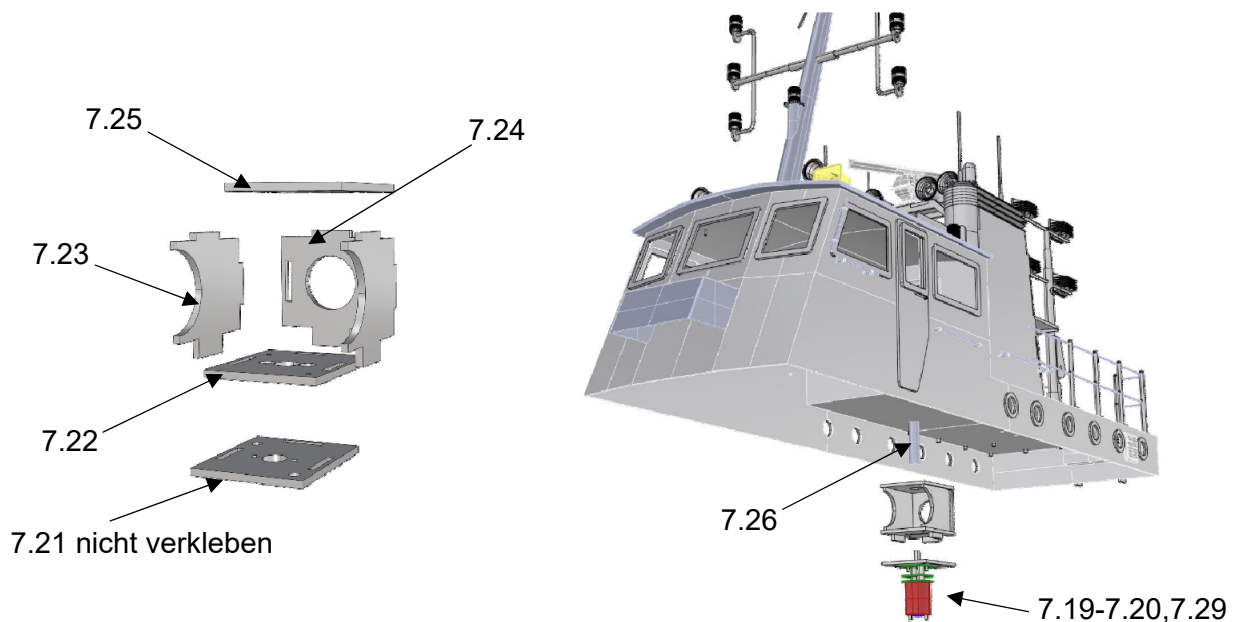


Abb.: Kupplungsgehäuse zusammenbauen, Radar Getriebemotor einbauen

Das Kupplungsgehäuse aus den Teilen 7.22 – 7.25 zusammenkleben.

Achtung: Die Motorplatte nicht ankleben, sie wird mit den Schrauben 7.27 an den Halter geschraubt.

Nun das Kupplungsgehäuse zentrisch unter den Aufbau kleben.

Die Motorplatte 7.21 am Motor mit den Motorschrauben 7.29 anschrauben. Den Kupplungsschlauch auf die Motorwelle schieben. Gegebenen, falls den Kupplungsschlauch etwas kürzen, er soll nicht am Aufbau streifen und am Kupplungsgehäuse mit den Schrauben 7.27 anschrauben.

Die Radarantenne mit der Welle einschieben und mit der Kupplung verbinden.

Baustufe 8, Fertigstellen des Rumpfes

Nr.	Bezeichnung		Maße in mm	Stück
8.1	Riffelblech Heck	Laserteil	Laserpl. Riffel	1 BSR
8.2	Riffelblech Luke	Laserteil	Laserpl. Riffel	2 BSR
8.3	Riffelblech Mitte re/li	Laserteil	Laserpl. Riffel	1 BSR
8.4	Riffelblech Backdeck	Laserteil	Laserpl. Riffel	1 BSR
8.5	Riffelblech Stufe Aufbau	Laserteil	Laserpl. Riffel	1 BSR
8.6	Riffelblech Stufe Backdeck	Laserteil	Laserpl. Riffel	2 BSR
8.7	Riffelblech Stufe Heck	Laserteil	Laserpl. Riffel	2 BSR
8.8	Welle	Messingdraht	D 2 * 35	1
8.9	Windengehäuse	Fertigteil	3 D Druck	1 BS
8.10	Spillkopf	Fertigteil	Alu	1 BS
8.11	Kettenrad	Fertigteil	Alu	1 BS
8.12	Bremse	Fertigteil	3 D Druck	1 BS
8.13	Spindel	Messingdraht	D 1 * 15 mm	1
8.14	Handrad	Fertigteil	Kunststoff	1 BS
8.15	Halter	Laserteil	Laserpl. 1	6
8.16	Fender	ASA Rundstab	D 6 * 30	6 BS
8.17	Befestigungseisen	Messingdraht	D 1 * 20	4
8.18	Flagge	Fertigteil		1 BS
8.19	Flaggenstock	Fertigteil	3 D Druck	1 BS

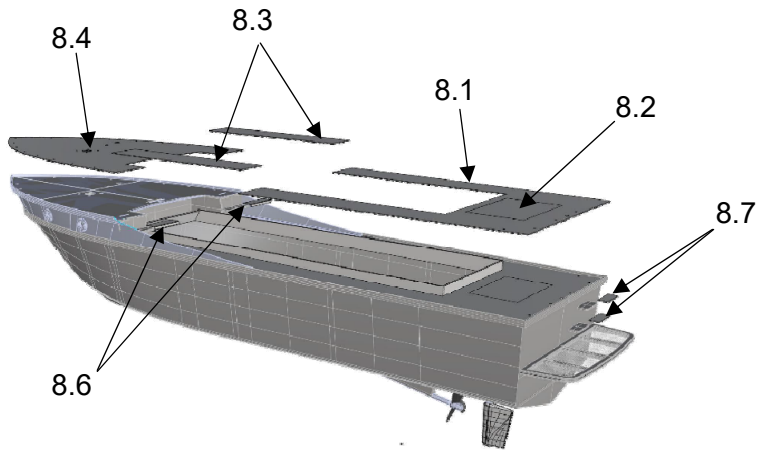


Abb.: Riffelblech-Imitat auf Deck

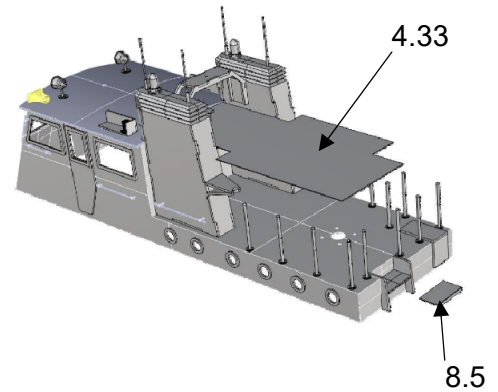


Abb.: Riffelblech Imitat am Aufbau

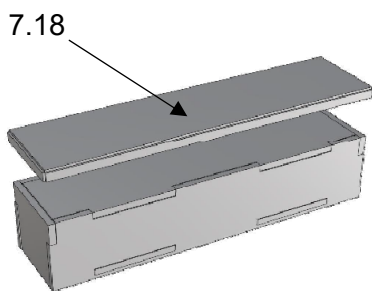


Abb.: Riffelblech Kistendeckel

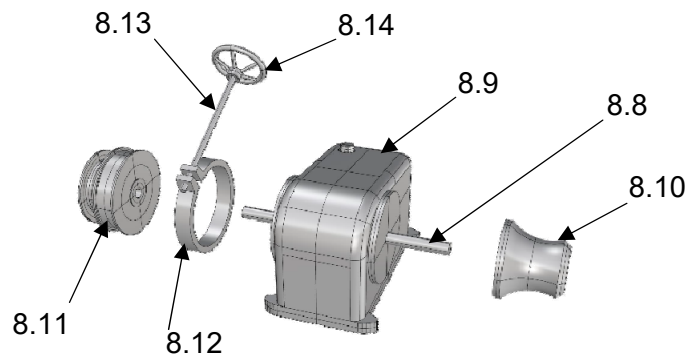


Abb.: Ankerwinde

Die Riffelbleche entsprechend anpassen und lackieren. Die Riffelbleche 8.1 – 8.4 auf das Deck aufkleben. Dazu eignet sich am besten UHU plus endfest 90 min. Den Kleber mit dem Spatel sehr dünn auf das Deck auftragen. Die Klebeflächen aufrauen.

Ebenso mit der Riffelblech Fläche auf dem Aufbau verfahren.

Für die Stufen am Rumpf und der Treppe am Aufbau, die Riffelbleche an den vorgeritzten Kanten vorsichtig nach dem Lackieren umknicken und aufkleben.

Die Bohrungen für die Relingstützen und den Löschmonitor des Aufbaudecks von unten nachbohren.

Mit dem Deckel 7.18 der langen Kiste genau so verfahren.

Für die Ankerwinde die Welle 8.8 vom 2 mm Messinggrundstab ablängen.

Die Ankerwinde aus den Teilen 8.8 bis 8.14 zusammenbauen. Für die Bremsspindel 8.13 ein 1 mm Loch in die Backen der Bremse 8.12 bohren. Die Bremse über das Kettenrad 8.11 schieben. Die Spindel einstecken und festkleben. Das Handrad 8.14 auf die Spindel kleben.

Für die Fender 8.16, die Augen in die Kunststoffröhrchen einkleben. Das zentrale Loch entsprechend aufbohren und die Augen 8.15 einkleben.

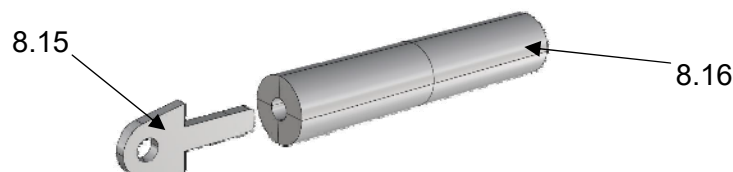


Abb.: Fender

Die Flagge 8.18 am Flaggenstock 8.19 befestigen.

Reling am Rumpf

Nr.	Bezeichnung		Maße in mm	Stück
8.20	Vorreiber		Kunststoff	2
8.21	Blechschrabe		Fertigteil	D 2,2 * 6.5 Senkkopf
8.22	Relingzug hinten		Messingdraht	D 1 mm n. Z.
8.23	Relingstütze gerade		Kunststoff	3 D Druck
8.24	Relingszug vorne		Messingdraht	D 1 n.Z.
8.25	Relingstütze schräg		Kunststoff	3 D Druck
8.26	Doppelkreuzpoller		Fertigteil	Kunststoff
8.27	Lippen		Laserteil	Laserpl. 1,5
8.28	Flansch		Laserteil	Laserpl. 1,5
8.29	Bändsel		Takelgarn	D 1

Die Relingszüge 8.22 nach Zeichnung biegen. Die Relingstützen 8.23 auf die Züge auffädeln. Die Relingstützen in Bohrungen auf dem Deck einsetzen. Die Bohrungen im Deck passend aufbohren. Die Drähte mit den Stützen verkleben. Nun die Enden des oberen Relingzuges nach unten Richtung Deck biegen. Beide Seiten gleich biegen. Ein Loch 1 mm ins Deck bohren und das Ende einstecken. Nach dem Lackieren die Reling auf Deck kleben.

Für die vorderen Relingszüge 8.24 2 mal 480 mm Draht 1 mm ablängen. Die Mitte 240 mm über einen Rundstab 4 mm biegen. Die Biegung der Reling entlang der inneren Rumpfkante vorbeugen. Die Relingstützen auf die Drähte fädeln. Achtung die vordere Stütze ist eine gerade Stütze 8.23. Diese muss als erste aufgefädelt werden. Die Bohrungen im Deck passend aufbohren. Die Relingstützen in die Bohrungen stecken und die Stützen ausrichten. Die Drähte mit den Stützen verkleben. Die überstehenden Enden können an der letzten Relingstütze abgeschnitten werden. Die Reling erst nach dem Lackieren auf dem Deck festkleben.

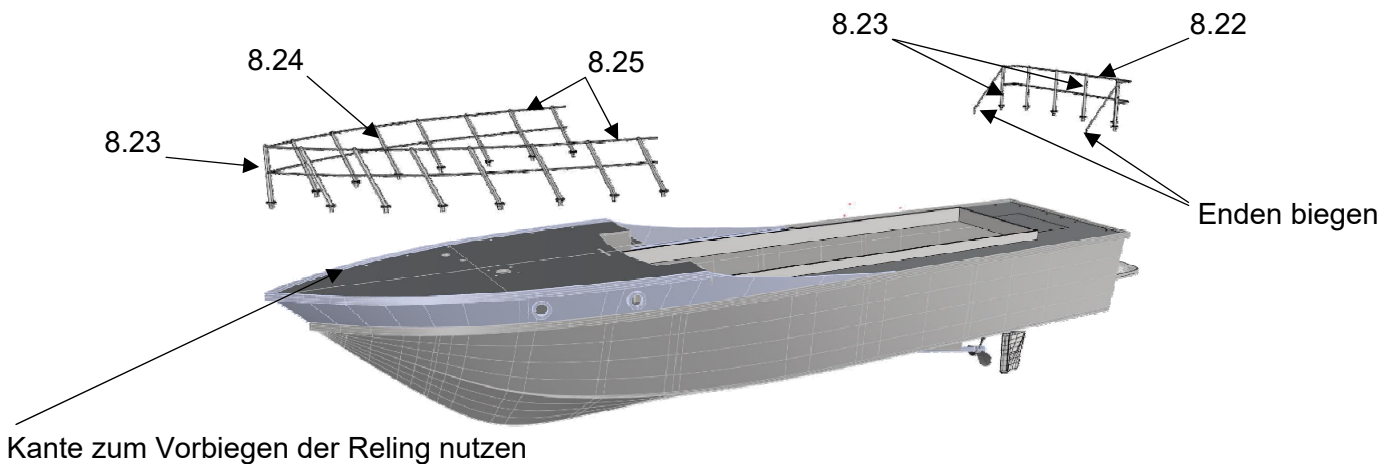


Abb.: Reling anfertigen

Aus den Teilen 8.27 und 8.28 die Lippen zusammenkleben. Je 2 mal 8.27 aufeinander und in den Flansch 8.28 kleben. Die Doppelkreuzpoller 8.26 und Lippen 8.27 auf Deck aufkleben.

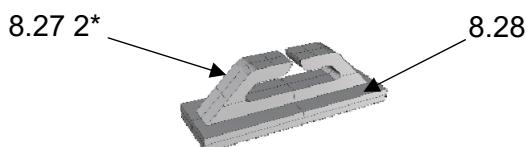


Abb.: Lippe

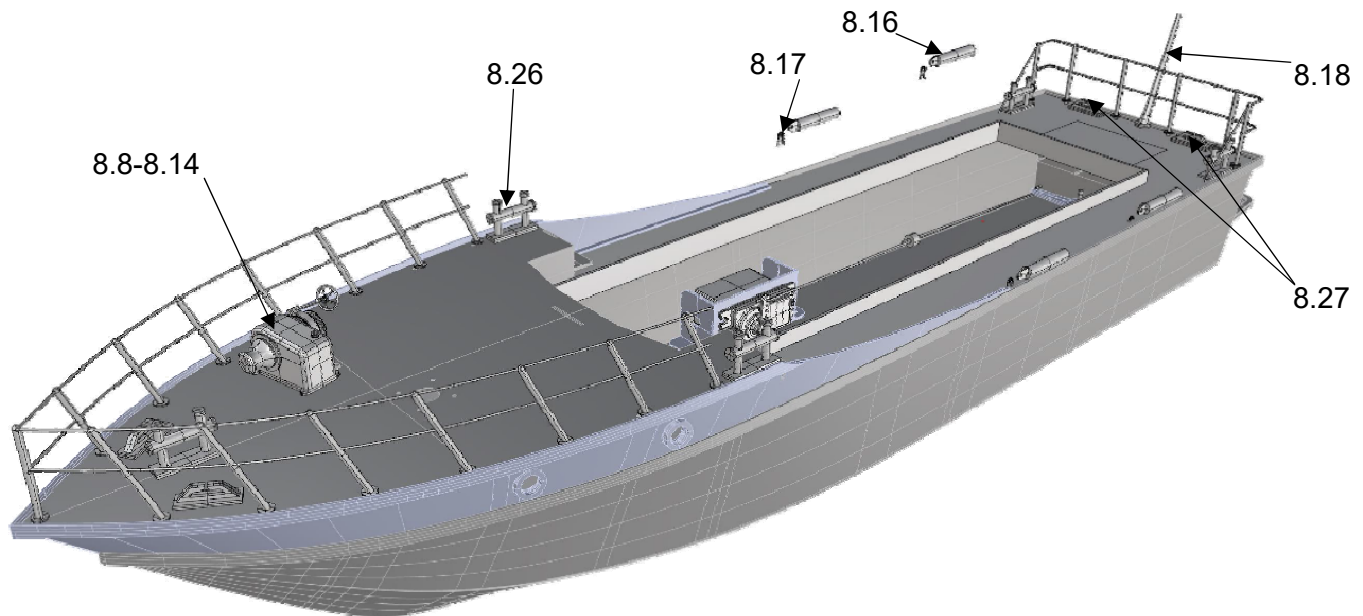


Abb.: Ausstattung am Rumpf anbringen

Nr.	Bezeichnung		Maße in mm	Stück
8.30	GPS	Fertigteil	3 D Druck	1 BS
8.31	Lautsprecher oval	Fertigteil	3 D Druck	1 BS
8.32	Schwannenhalslüfter	Laserteil	Laserpl. 1,5	6
8.33	Halter Rettungsring	Messingband	0,5 * 3 * 25 mm	4
8.34	Rettungsring	Fertigteil	D 25 mm	4 BS
8.35	Deckel Riffelblech	Laserteil	Laserpl. Riffel	1
8.36	Leiter	Laserteil	Laserpl. 1,5	4
8.37	Sprossen	Messingdraht	D 1,5 * 25 mm	4
8.38	Achse	Messingdraht	D 1,5 * 25 mm	1
8.39	Seilkorb	Fertigteil	Kunststoff	2 BS
8.40	Sockel Seilkorb	Fertigteil	3 D Druck	2 BS
8.41	Flanschplatte	Laserteil	Laserpl. 1,5	1
8.42	Schlauchanschlüsse	Fertigteil	3 D Druck	4 BS
8.43	Fenderköscher	Kunststoffrohr	D 7 * D8 * 50	2
8.44	Wappenschild	Laserteil	Laserpl. 1	2
8.45	Anker, Grundplatte	Laserteil	Laserpl.1	2
8.46	Anker, Verstärkung	Laserteil	Laserpl.1	3
8.47	Anker, Fluken	Laserteil	Laserpl. 1	2
8.48	Anker, Verstärkung	Laserteil	Laserpl. 1	2
8.49	Anker, Ankerstock	Laserteil	Laserpl. 1	4
8.50	Ankerkette	Fertigteil	3 mm * 70 mm	1 BS
8.51	Konsole Hecklampe	Laserteil	Laserpl. 1	1
8.52	Konsole Basis	Laserteil	Laserpl. 1	1
8.53	Hecklampe	Fertigteil	3 D Druck	1 BS
8.54	Birnchen	Fertigteil	D 3 6 Volt	1 BS
8.55	Schriftzüge	Klebefolie weiß		1
8.56	Beschriftung Dach	Nassschiebebilder		1
8.57	Beschriftung Kamin	Nassschiebebilder		2
8.58	Schiffsschraube	Fertigteil	Kunststoff	1

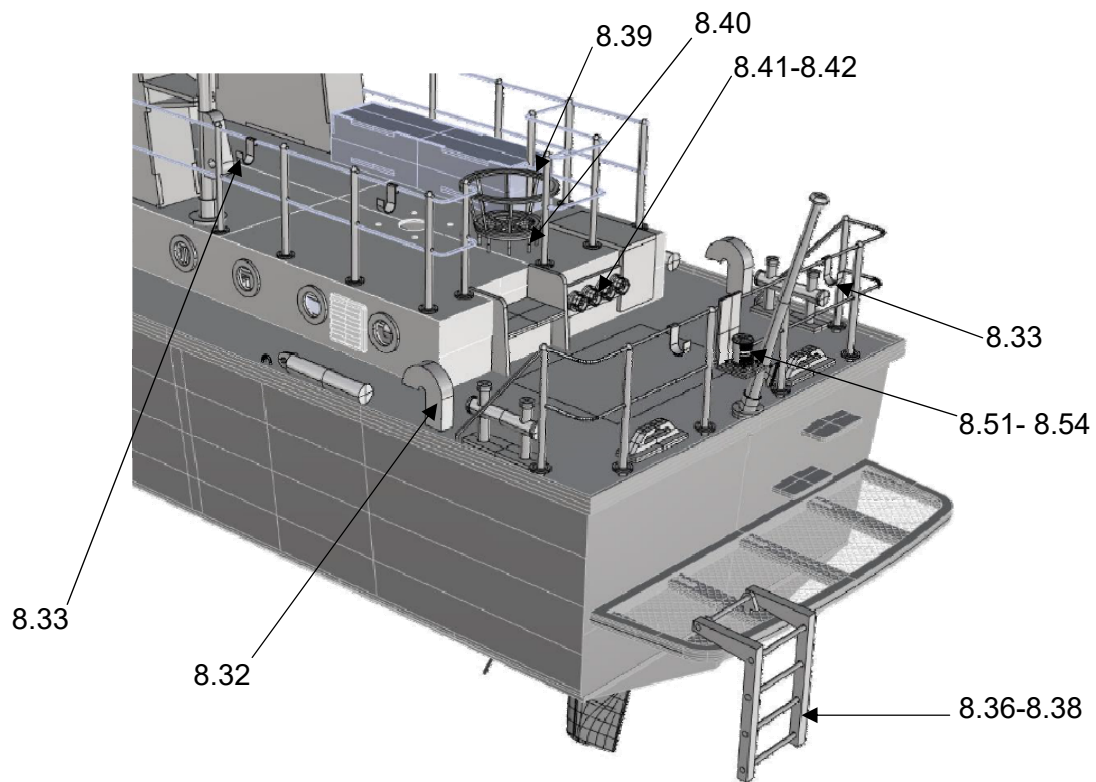
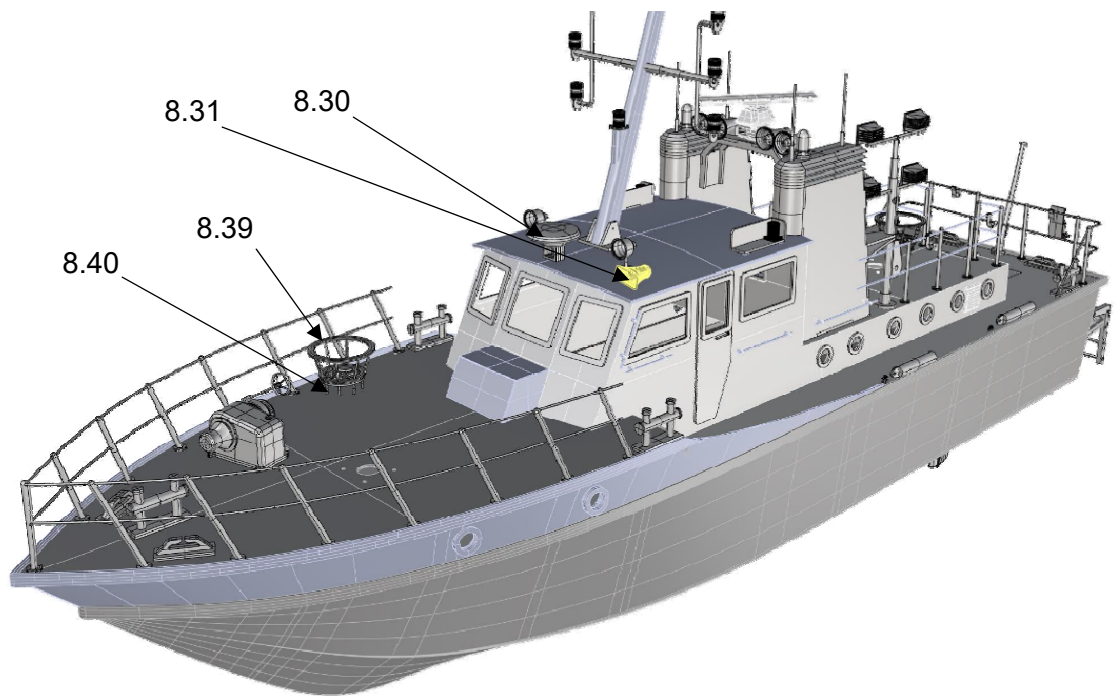


Abb.: Ausstattungsteile am Rumpf

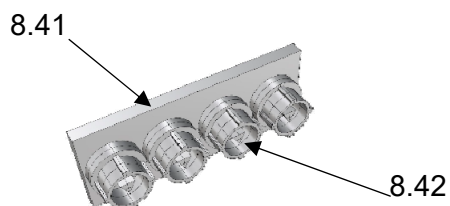


Abb.: Flanschplatte mit Schlauchanschlüssen

GPS 8.30 auf das Dach kleben.

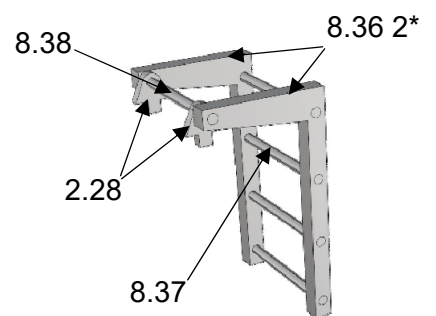


Abb.: Heckleiter

Die Seilkörbe aus dem Sockel 8.40 und dem Korb 8.39 zusammenkleben. Die Seilkörbe auf das Vordeck und das Deck kleben.

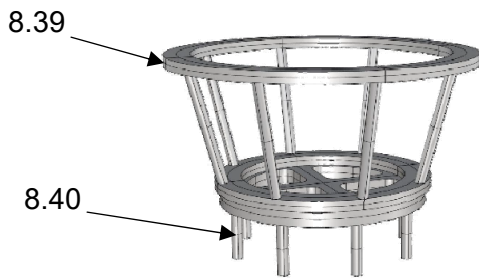


Abb.: Seilkorb

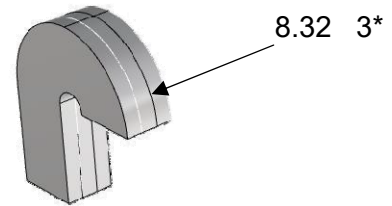


Abb.: Schwanenhalslüfter

Aus je 3 Teilen 8.32 die Schwanenhalslüfter zusammenkleben, verschleifen und auf das Deck im Heckbereich kleben.

Das Messingband in 4 gleiche Teile schneiden. Daraus nach Zeichnung die Halter 8.33 für die Rettungsringe biegen. Die Halter an die Reling des Aufbaues und die Heckreling kleben.

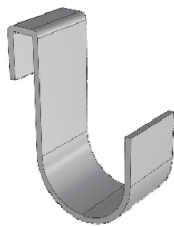


Abb.: Rettungsringhalter gebogen

Die Heckleiter aus den Holmen Teil 8.36, den Sprossen Teil 8.37, der Achse 8.38 und den Haltern Teil 2.28 zusammenbauen. Je 2 Holme 8.36 aufeinander kleben. Zum Ausrichten Sprossen durch die Bohrungen schieben. Die Sprossen einschieben. Die Leiter ausrichten und die Sprossen einkleben.

Die Achse durch einen Holm schieben, die beiden Lager Teil 2.28 auf die Achse schieben und die Achse durch den anderen Holm schieben. Die Achsen in den Holmen verkleben, darauf achten, dass die Achse nicht mit den Lagern verklebt. Nun die Lager in die Aussparungen der Heckplattform stecken und verkleben.

Die Schlauchanschlüsse 8.42 auf die zuvor lackierte Flanschplatte kleben. Die Platte am Aufbau zwischen Treppe und Niedergang ankleben.

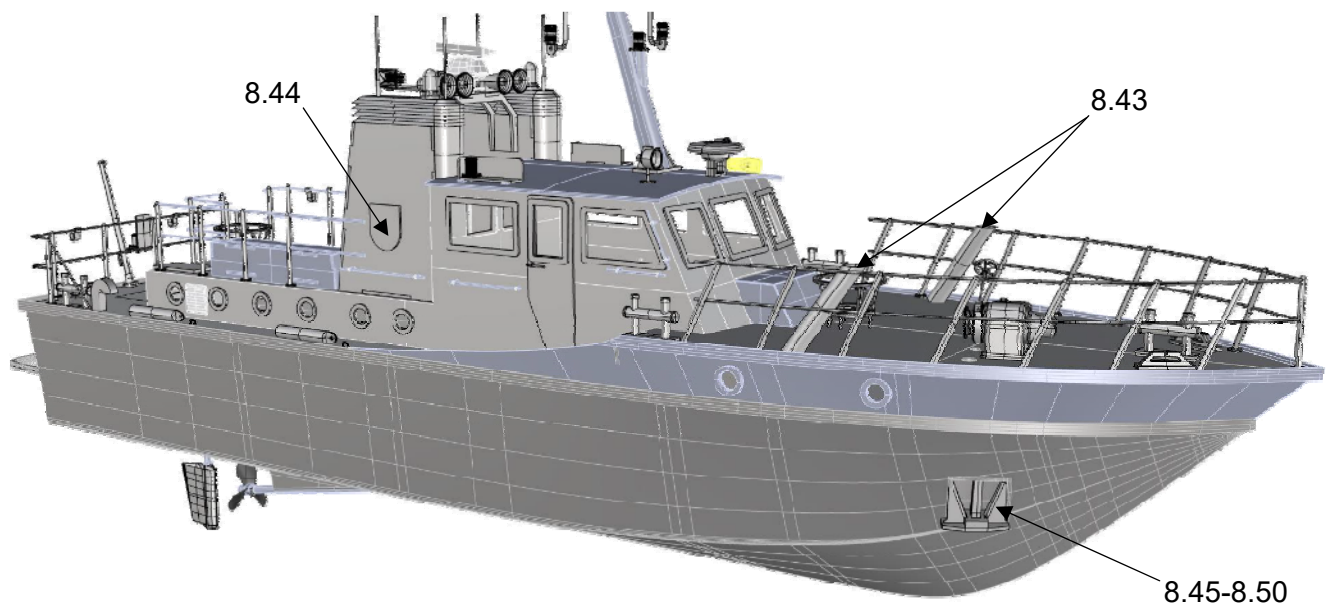


Abb.: Ausstattungsteile am Rumpf

Die Fenderköcher 8.43 ablängen und an der oberen Kante ca. 35° schräg schleifen. An der Reling ankleben.

Die Wappenschilder 8.44 lackieren und mit dem Deko bekleben. Die Wappenschilder an den Kaminen ankleben.

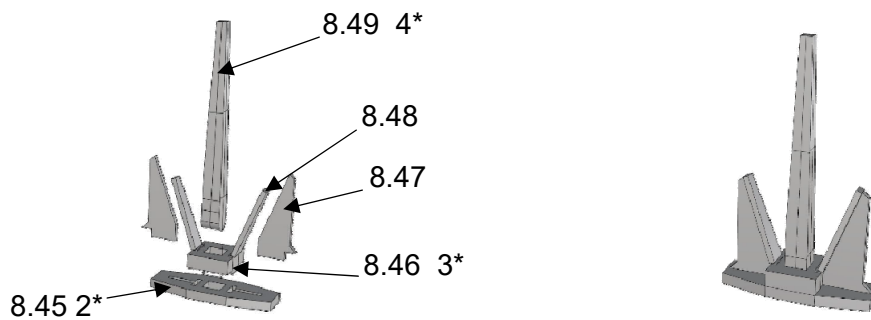


Abb.: Anker bauen

Den Anker aus den Laserteilen 8.45 bis 8.49 anfertigen. Die 2 Teile Ankergrundplatte 8.45 und die 3 Teile 8.46 aufeinander kleben. Die aufgedoppelten Teile miteinander verkleben. Die Ankerfluken 8.47 einkleben. Die Verstärkung 8.48 nach Abbildung an der markierten Stelle vorsichtig knicken und in den Grundkörper einschieben und mit den Fluken verkleben. Den Ankerstock aus den 4 Teilen 8.49 zusammenkleben und nach oben verjüngen. Den Ankerstock leicht schräg in den Grundkörper einkleben. Den Anker von unten in das Kettenfallrohr 2.21 einschieben und verkleben. Die Ankerkette über das Kettenrad 8.11 legen und in das Kettenfallrohr 2.21 und Fallrohr 2.22 schieben und verkleben.

Die Konsole für die Hecklampe 8.53 aus den Teilen 8.51 und 8.52 rechtwinklig zusammenkleben. Soll das Hecklicht beleuchtet werden, ein kleines Loch für die Kabel durch die Konsole bohren. Das Birnchen 8.54 aufsetzen und die Kabel durch das Loch führen. Die Lampe 8.53 lackieren und aufsetzen.

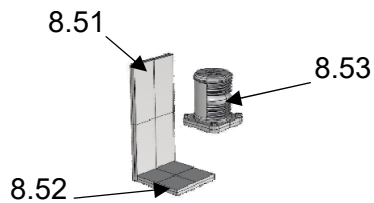
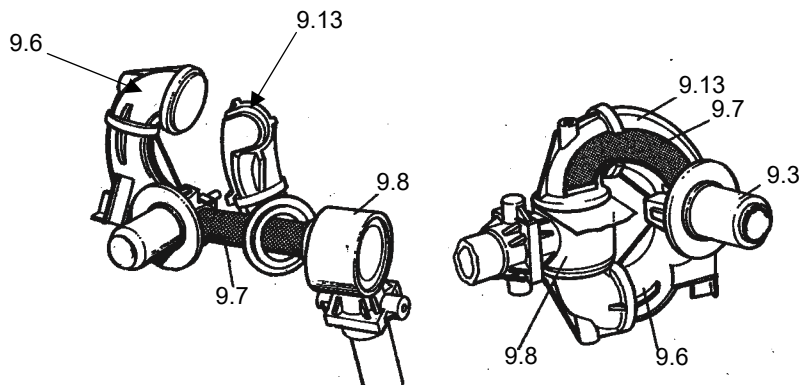
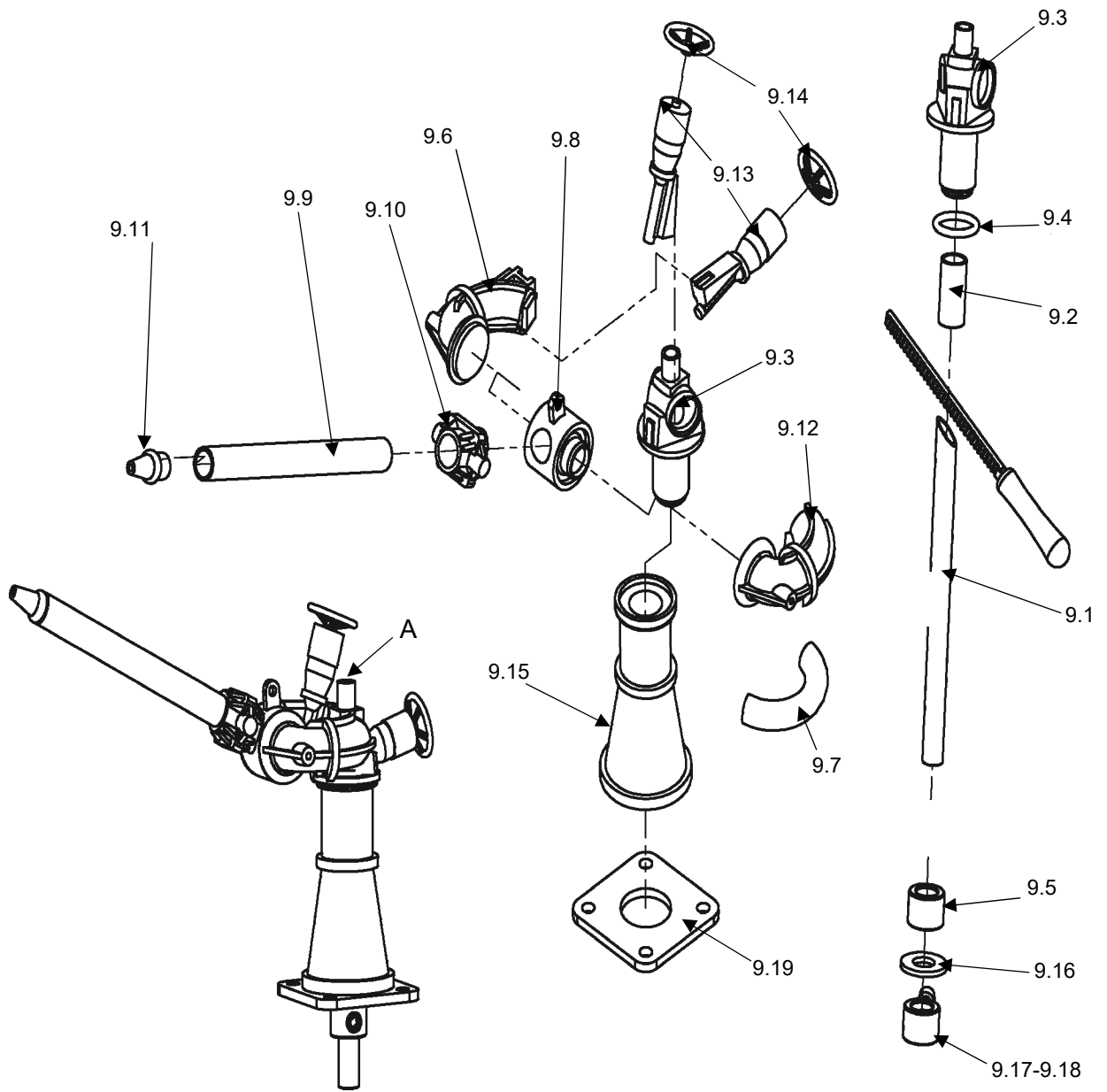


Abb.: Hecklampe mit Konsole

Das Dekor am Kamin und auf dem Aufbaudach aufbringen. Die Wasserschiebebilder Decals passend zuschneiden. Kurz in Wasser legen, bis sich das Schiegebild löst und leicht auf den Kamin bzw. das Dach aufgeschoben werden können. Die Schiebebilder sollten anschließend mit Klarlack versiegelt werden.

Den Schiffsnamen entgittern, d.h. die nicht benötigte Folie vorsichtig von der Trägerfolie entfernen, sodass nur noch der Schriftzug „FLB 1“ und die Hafenbezeichnung für das Heck auf der Trägerfolie bleibt. Verwenden Sie Tesafilm als Transferkleber. Einen Streifen über den Schriftzug kleben und den Schriftzug so von der Trägerfolie lösen und auf das Modell übertragen. Der Tesafilm muss auf den Buchstaben angerieben werden.

Baustufe 9, die Löschmonitore



Nr.	Bezeichnung		Maße in mm	Stück
9.1	Druckrohr		Messingrohr D 3,1 * D 4 * 53,5	2
9.2	Distanzbuchse		Messingrohr D 4,1 * D 5 * 10	2
9.3	Steuerkopf		Fertigteil Kunststoff	2
9.4	O-Ring		Fertigteil D 5,5 * 1,2	2
9.5	Stelling		Fertigteil D 4 * D 7 * 5	2
9.6	Rohrbogen geschlossen		Fertigteil Kunststoff	2
9.7	Siliconschlauch		D 2 * D 4 * 100 mm	1
9.8	Schwenklager		Fertigteil Kunststoff	2
9.9	Strahlrohr		Alu-Rohr D 5 * 55 mm	2
9.10	Rohrflansch		Fertigteil Kunststoff	2
9.11	Monitorspitze		Fertigteil Kunststoff	2
9.12	Rohrbogen offen		Fertigteil Kunststoff	2
9.13	Ventilkörper		Fertigteil Kunststoff	4
9.14	Handrad		Fertigteil Kunststoff	4
9.15	Monitorsockel		Fertigteil Kunststoff	2
9.16	Unterlegscheibe		Fertigteil D 4,3 * D 9	2
9.17	Stelling		Fertigteil D 4 * D 7 * 5	2
9.18	Madenschraube		Fertigteil M 3 * 3	2
9.19	Monitorflansch		Laserteil Laserpl. 1,5	2
9.20	Monitorschlauch vorne		Siliconschlauch D 3,5 * D 5,5 * 200 mm	1
9.21	Monitorschlauch hinten		Siliconschlauch D 3,5 * D 5,5 * 250 mm	1
9.22	Blechschaube		Fertigteil D 2,2 * 6,5	8
9.23	Ansaugrohr		Messingrohr D 3,1 * D 4 * 45 mm	1
9.24	T-Stück		Fertigteil Kunststoff	1
9.25	Pumpe			1 n.e.
9.26	Entstörsatz			1 n.e.
9.27	Anschlusskabel			1 n.e.
9.28	Verbindungsschlauch		Siliconschlauch D 3 * D 5 * 150 mm	1
9.29	Ansaugschlauch		Siliconschlauch D 3 * D 5 * 150 mm	1

Druckrohr 9.1 anschrägen.

Distanzbuchse 9.2 in den Steuerkopf 9.3 einkleben. Achtung, die Buchse muss sauber entgratet sein, damit der Steuerkopf beim Eindrücken nicht reißt. Druckrohr 9.1 so einkleben, dass die Schräge in der Öffnung vom Steuerkopf sichtbar ist und der Durchgang frei ist.

O-Ring 9.4 aufschieben.

Steuerkopf mit Druckrohr in den Monitorsockel 9.15 einsetzen und den Stelling 9.6 so auf das Druckrohr schieben, dass er gerade im Monitorsockel verschwindet. In dieser Position festkleben. Steuerkopf wieder herausziehen.

Den geschlossenen Rohrbogen 9.6 an den Steuerkopf kleben.

Das 100 mm lange Silikonschlauchstück 9.7 in das Schwenklager 9.8 kleben. Dann das Schlauchstück auf 24 mm kürzen. Strahlrohr 9.9 Rohrflansch 9.10 und Monitorspitze 9.11 verkleben.

Rohrbogen 9.12 über den Schlauch schieben. Schlauchende im Steuerkopf 9.3 verkleben. Schlauch verlegen und die Einheit zusammenkleben.

Achtung: Die Rohrbogen 9.6 und 9.12 dürfen nicht mit dem Schwenklager 9.8 verklebt werden.

Ventilkörper 9.13 und Handräder 9.14 ankleben. Monitorsockel 9.15 aufschieben und mit U-Scheibe 9.16 und Stelling 9.17 – 9.18 drehbar am Druckrohr befestigen.

Monitorflansch 9.19 am Sockel verkleben.

Die Bohrung „A“ an Teil 9.3 mit Stabilit Express verschließen. Den 2. Monitor in gleicher Weise anfertigen.

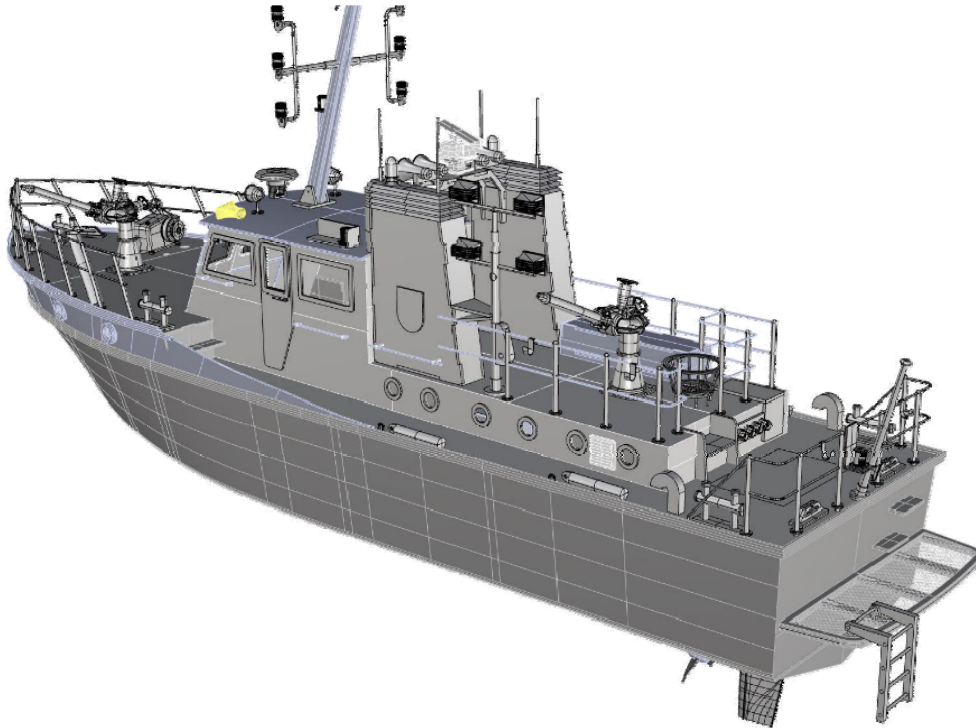


Abb.: Löschmonitore montiert

Zum Einbau der Löschmonitore auch die nachfolgende Schemazeichnung beachten.

Die Monitorschläuche 9.20 und 9.21 ablängen und an die Druckrohre aufstecken.

Monitor einsetzen und mit den Blehschrauben 9.22 befestigen.

Die Schläuche 9.20 und 9.21 mit dem T-Stück 9.24 verbinden.

Die Pumpe entstöbern und die Anschlusskabel anlöten.

Die Schläuche 9.28 und 9.29 an die Pumpe anschließen. Die Pumpe im Rumpf festschrauben und den Ansaugschlauch auf den Stutzen 9.23 aufschieben. Den Druckschlauch mit dem T-Stück verbinden.

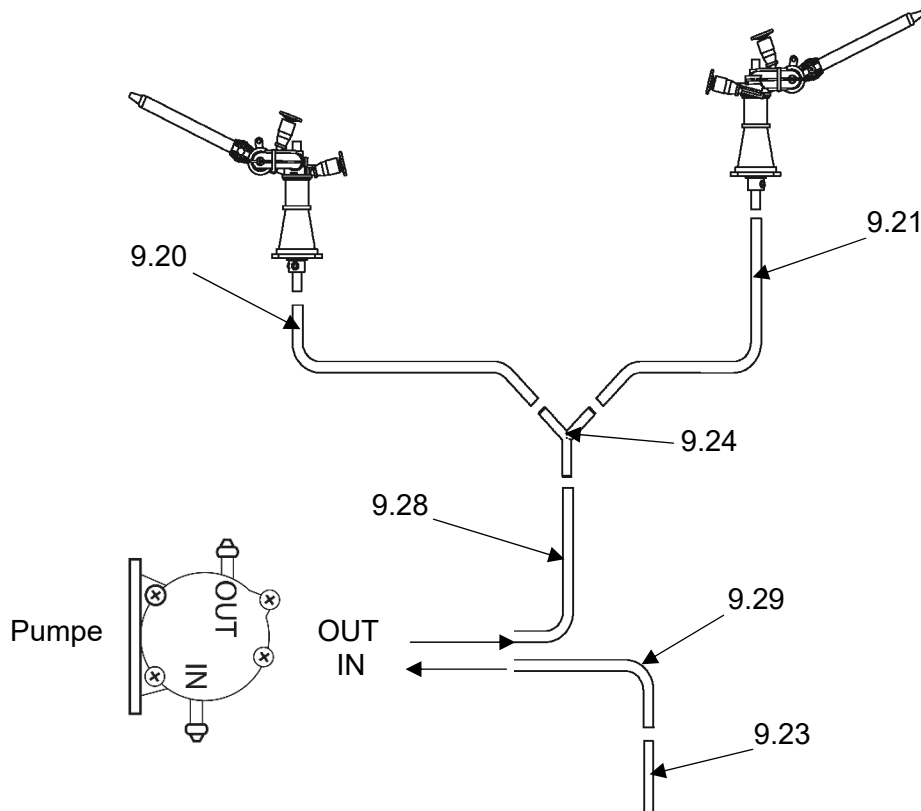


Abb.: Anschlussschema Löschmonitore und Pumpe

Funktionsprobe und Austrimmen

Modell in den Bootsständer setzen. Die Knüppel und Trimmungen der Fernsteuerung in Neutralstellung bringen. Der Gashebel muss sich auf Stellung „Motor aus“ befinden.
Sender einschalten, Fahrakku einlegen, am Regler anschließen und sichern.

Das Ruder muss sich in Mittelstellung befinden. Falls erforderlich, das Rudergestänge nachjustieren.

Rechts/Links- Funktion prüfen. Bei vertauschter Laufrichtung des Ruderservos, Servo-Reverse des Senders betätigen.

Motorlauf prüfen. Der Motor muss bei Vorwärtsfahrt entgegen dem Uhrzeigersinn drehen. Falls erforderlich (z.B. bei Verwendung anderer als von uns empfohlenen Komponenten), die Laufrichtung durch Vertauschen der Kabel zwischen Regler und Motor ändern.

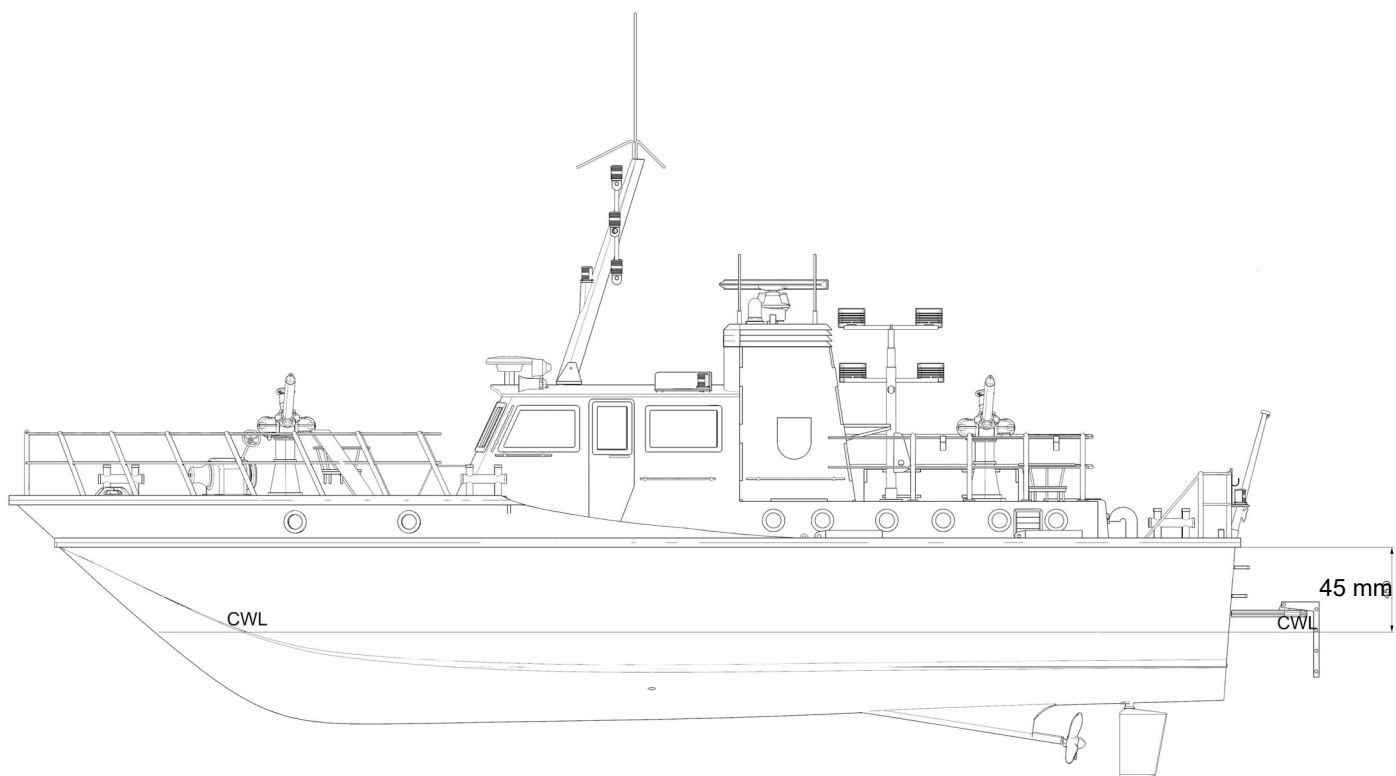
Achtung bei Motor-Probelaufen, Motor immer nur kurz und langsam laufen lassen.

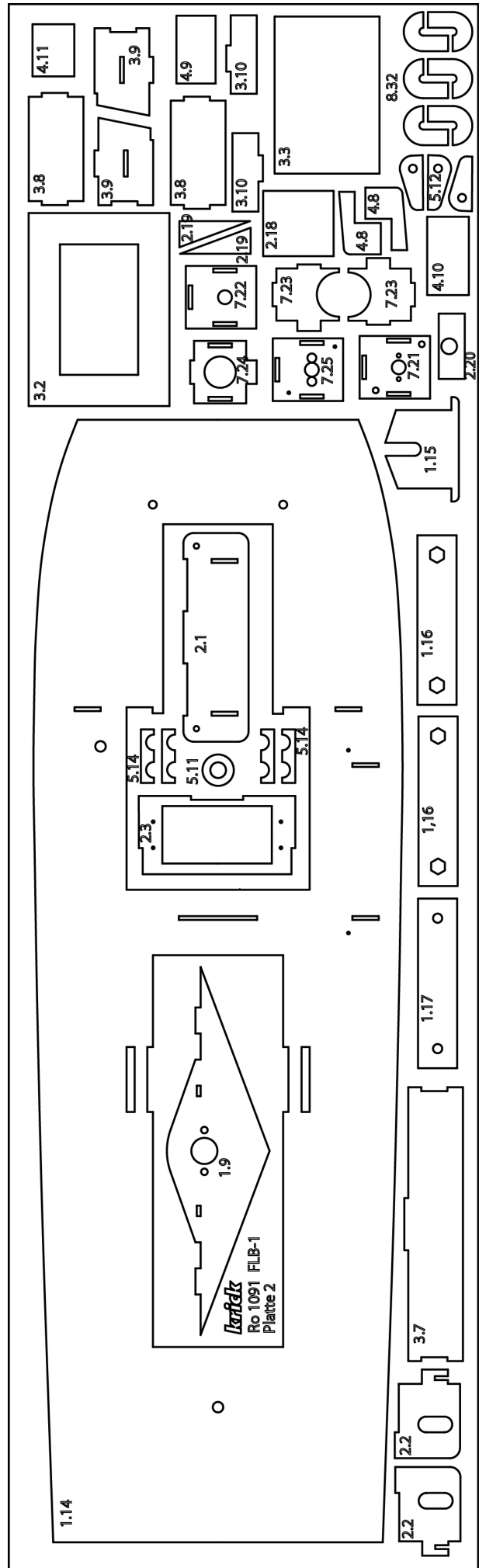
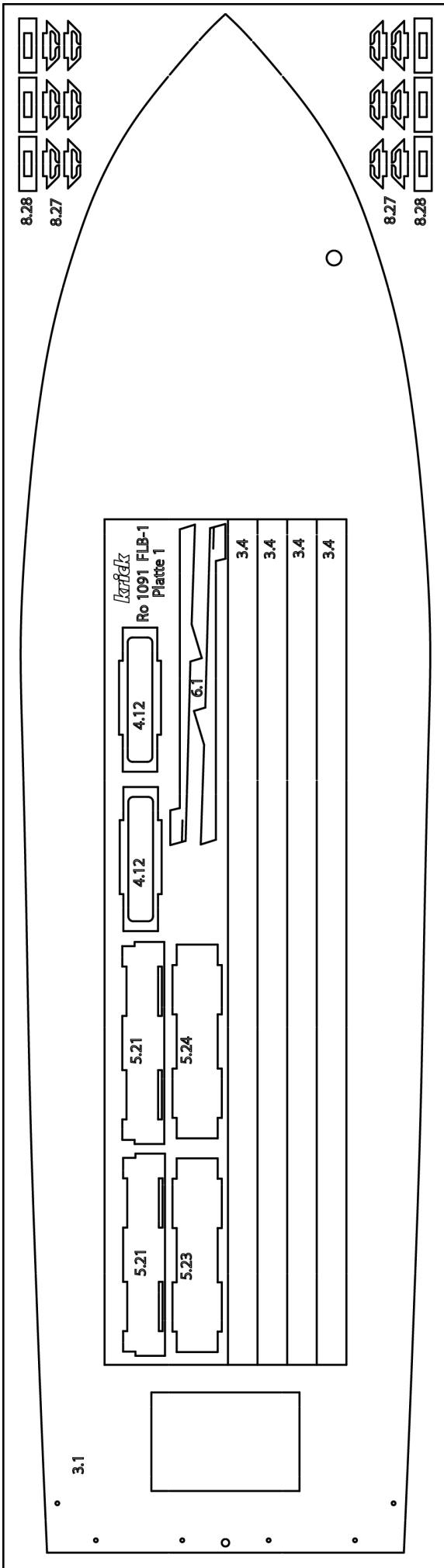
Verbindung Akku-Regler trennen, erst dann den Sender ausschalten.

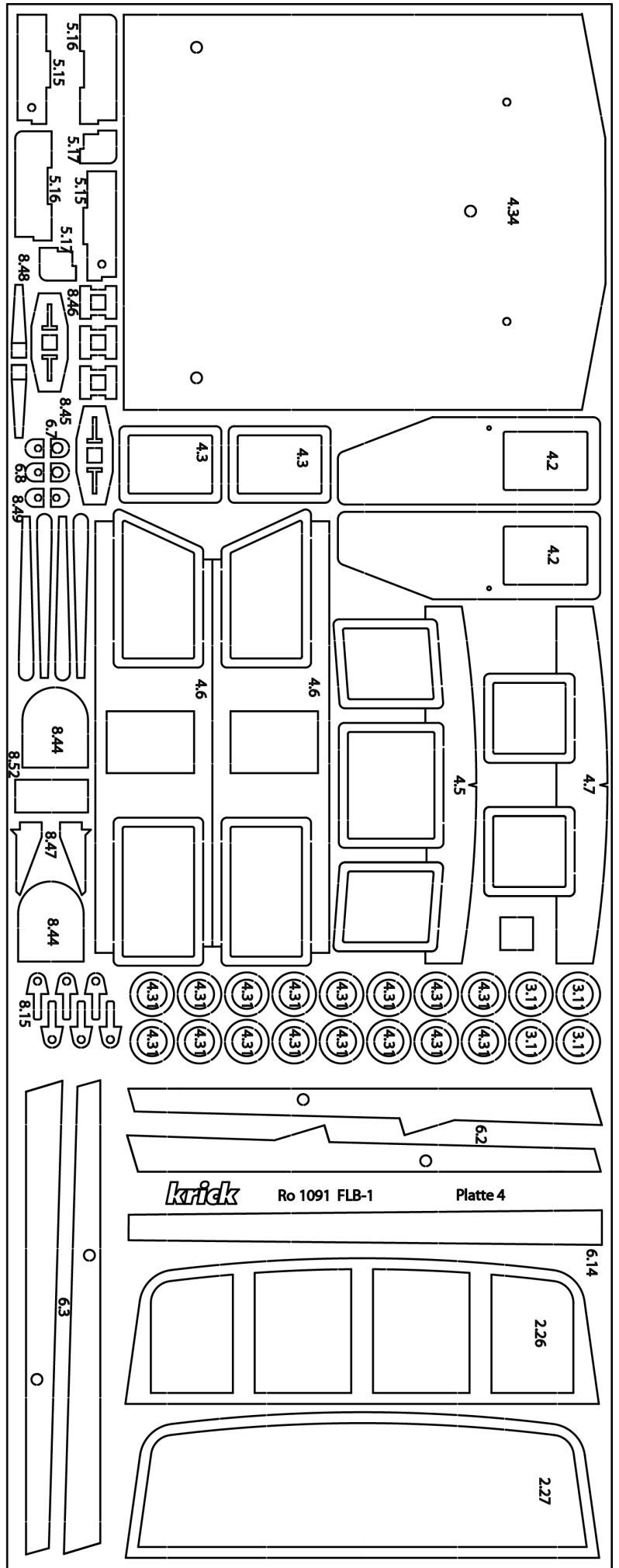
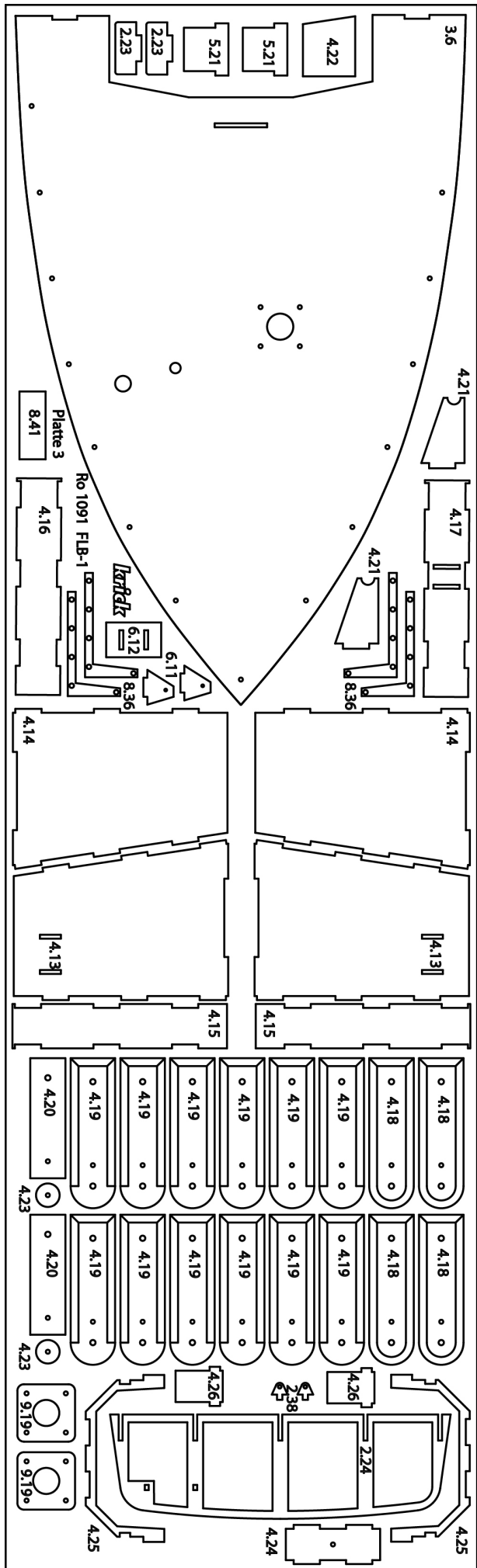
Vorsicht: Bei allen Arbeiten am Boot, bei angeschlossenem Fahrakku immer darauf achten, dass die Schraube frei drehen kann. Nicht mit den Händen in den Drehkreis der Schiffsschraube geraten – Verletzungsgefahr.

Alle eingebauten Sonderfunktionen kontrollieren. Für die Verkabelungen, die in den Aufbau führen, empfiehlt sich eine Trennstelle bzw. Steckverbindungsleiste einzubauen, um das Abnehmen des Aufbaus zu erleichtern.

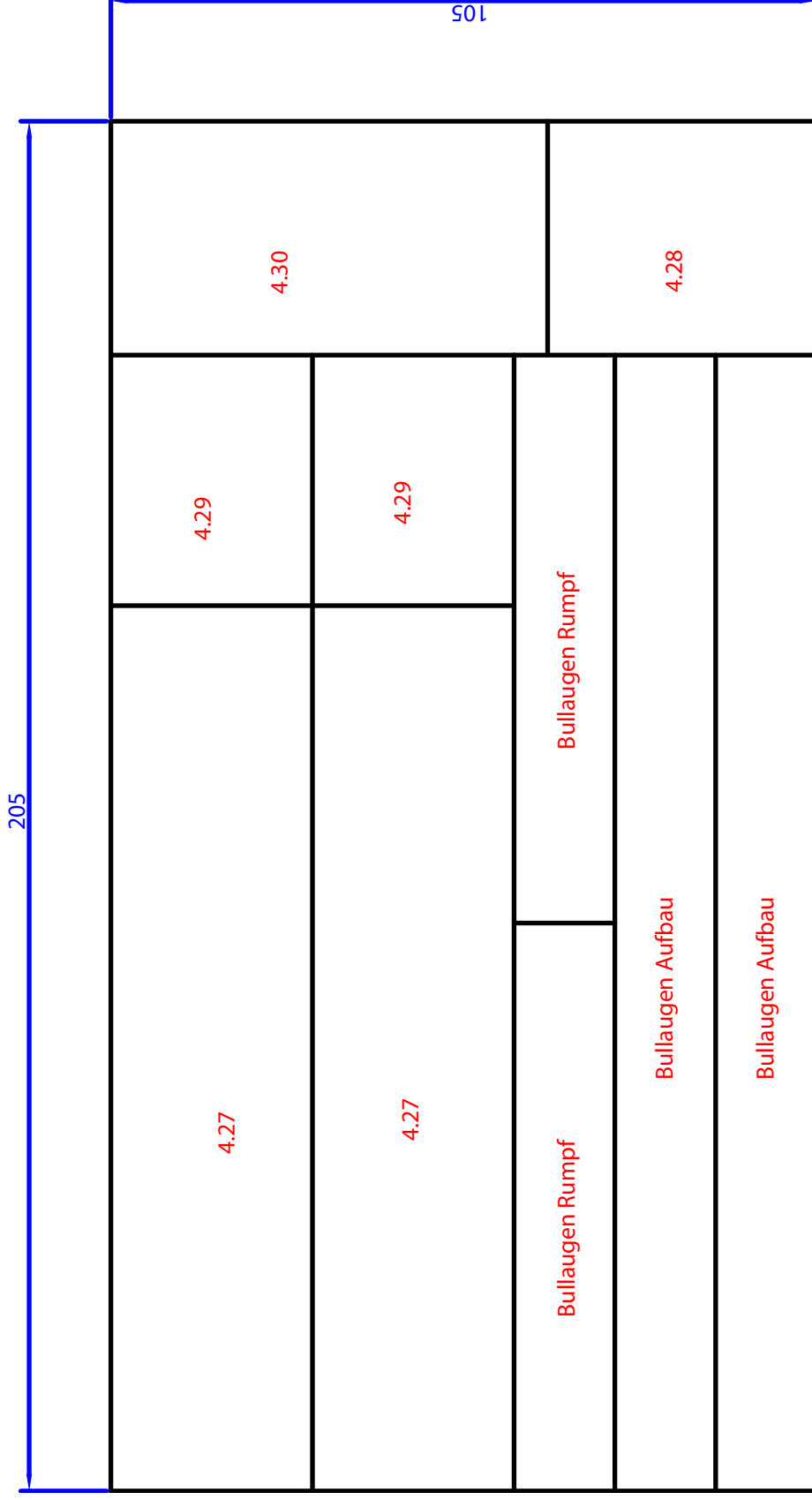
Das fahrfertige Modell in eine Badewanne setzen. Die Wasserlinie kontrollieren. Zum Trimmen können Akku und die RC-Komponenten verschoben werden.



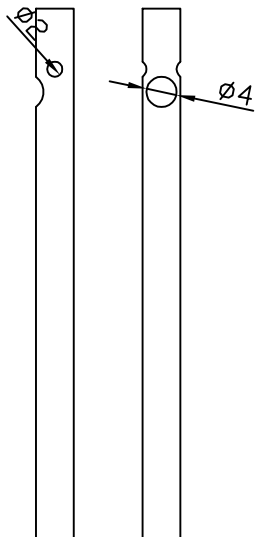




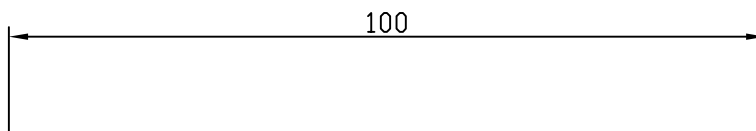
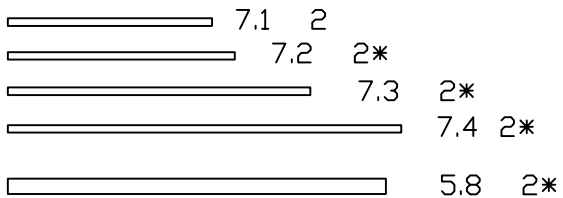
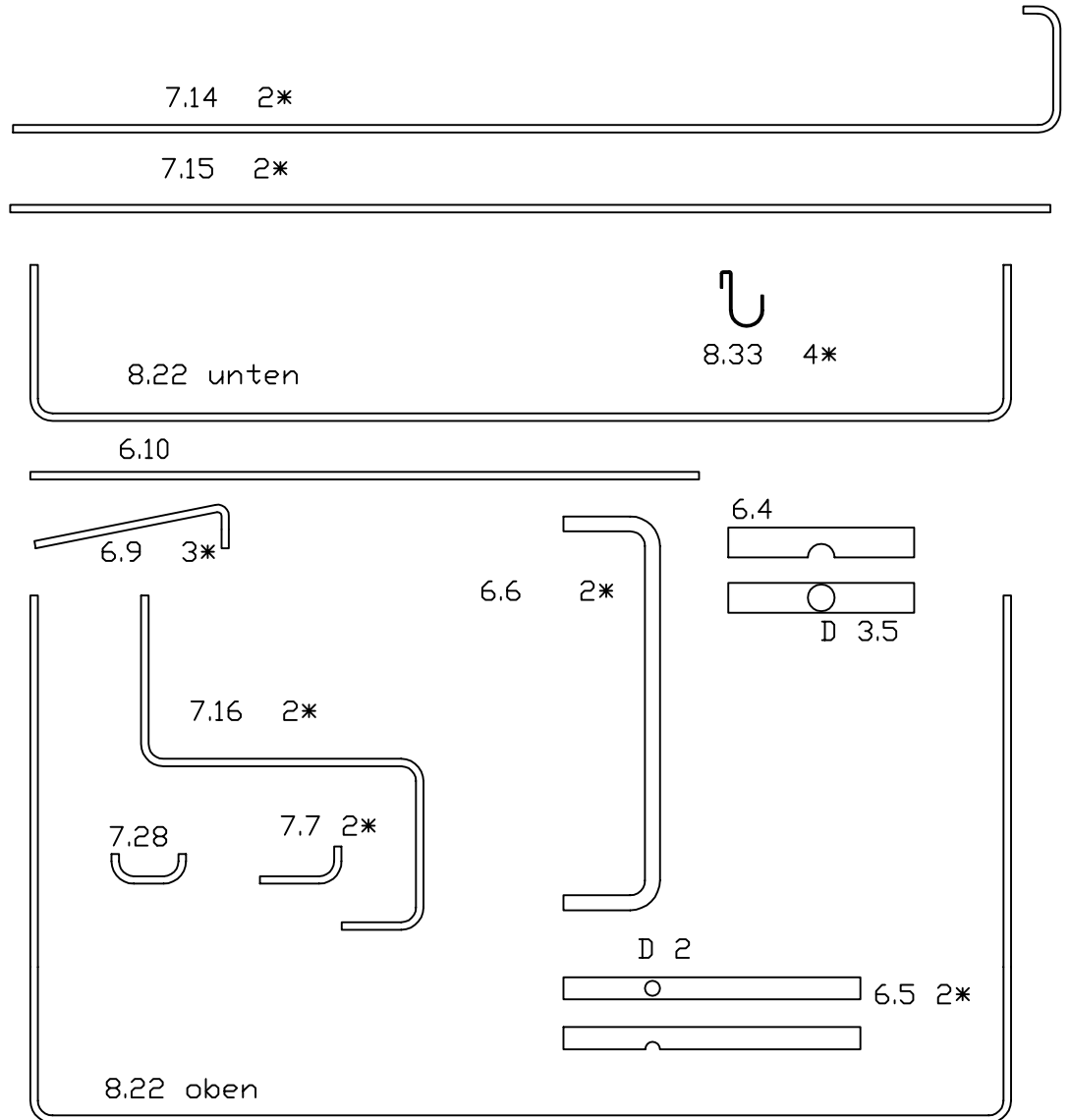
Aufteilung Fensterverglasung Feuerlöschboot FLB-1 ro1091



Zeichnung Biegeteile und Bohrteile 1:1 Feuerlöschboot FLB-1 ro1091



5.4





Building instructions

Fireboat FLB 1 ro1091

Technical data

Length o.a.:	approx. 690 mm
Width o.a.:	approx. 175 mm
Height:	approx. 380 mm
Displacement:	approx. 2600 g
Scale:	1:25

**For accessories not included but required, as well as adhesives, see supplementary sheet.
For tools and auxiliaries see Krick main catalogue and Krick tool catalogue.**

Notes on fitting set no. ro1092 and chequer plate supplement no. ro1093

These sets are required to create a true-to-scale ship. It is recommended to obtain the sets before starting construction.

General notes for the construction process and for the construction manual

The numbering corresponds mainly to the sequence of the construction process.

Please use the instructions, the parts list and the illustrations to get an overview of the respective construction steps.

In the appendix of the instructions you will find overview drawings for the laser cut parts as well as individual part drawings for the wire bending parts and the circuit diagrams for the special functions.

Vacuum formed parts

After trimming the vacuum formed parts, smooth the cut edges with sandpaper.

Drill the holes in the vacuum formed parts according to the markings and dimensions in the illustrations.

Laser parts

Only separate the parts that are dealt with in the corresponding step.

The identification drawings make it easier to find the parts. Number the parts accordingly. Make sure that the numbers on the parts are always placed on the non-visible side so that the numbers do not have to be removed before painting.

When gluing the individual parts, make sure that the centre punch tips remain visible or accessible for drilling.

Roughen all glued areas with sandpaper before applying the adhesive.

Only use the adhesives recommended by us.

Follow the processing instructions of the adhesive manufacturer.

Always adjust all parts "dry" first before gluing. When using Stabilit-Express, do not apply thick beads of glue, but spread out the adhesive.

Apply Stabilit-Express to all glued areas on the hull where water could penetrate (rudder bearings, stern tubes, etc.).

After applying the glue, hold the parts in position with clamps or adhesive strips.

Small amounts of superglue should be applied with a needle or thin wire.

Insulate soldered joints on connectors or cables with heat shrink tubing.

Directional indications, such as left and right, are to be seen in the direction of travel.

All dimensions in the text or illustrations are given in mm.

Notes on lacquering

Joints between the individual plastic parts can be filled with a plastic filler, e.g. Perfect Plastic Putty Best. 44089, and then sanded clean.

Wash the plastic parts intended for painting with benzine (no nitro) before painting and touch them as little as possible afterwards. Before painting the fuselage, we recommend treating it with adhesive primer and sanding it over finely.

If you want a flawless and cleanly delineated paint job, you must always paint in sections.

This means that each individual part which is to have a different colour tone is neatly matched to the model, painted and then glued to the model.

If a multi-coloured painting is desired, the demarcations must be made with masking tape or PVC tape - do not use Tesakrepp. The tape must be removed when the paint has dried but not through.

Sand glued surfaces of already painted parts before gluing.

If painting work is absolutely necessary before further assembly, this will be indicated. Otherwise, paint at your own convenience.

Only acrylic or synthetic resin-based lacquers are recommended for lacquering. Both brush-on and spray can lacquers can be used.

For the lacquering, you can follow the illustrations on the cardboard box.

Notes on the remote control system

It is recommended to install the intended RC components. If other components are used, you can follow the installation diagram. Carry out the arrangement accordingly.

Start up the radio control system according to the instructions supplied in order to bring the servos into neutral position before installation - the stick and trim lever on the transmitter must be in the centre position.

Fix the plug connections in the fuselage so that they cannot come into contact with seepage water.

Note on special functions

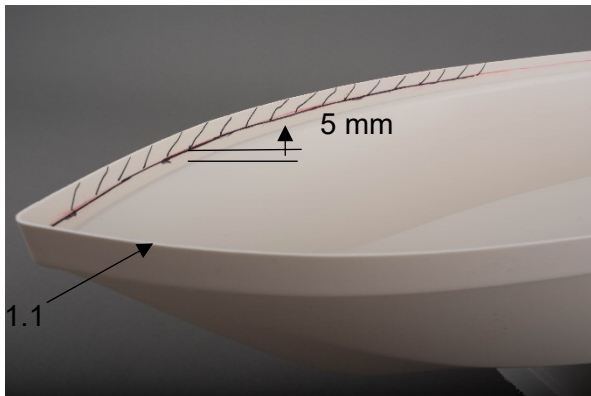
The model is suitable for a wide range of special functions. Lighting, radar and fire monitor can be made functional. Of course, sound modules can also be installed.

Note on the parts list

n.e.	=	not included	MS	=	Brass
BS	=	included in the fitting set	Ku	=	Plastic
BSR	=	Special fittings set imitation chequer plate	Tzt	=	Vacuum formed part

Stage 1, fuselage and propulsion system

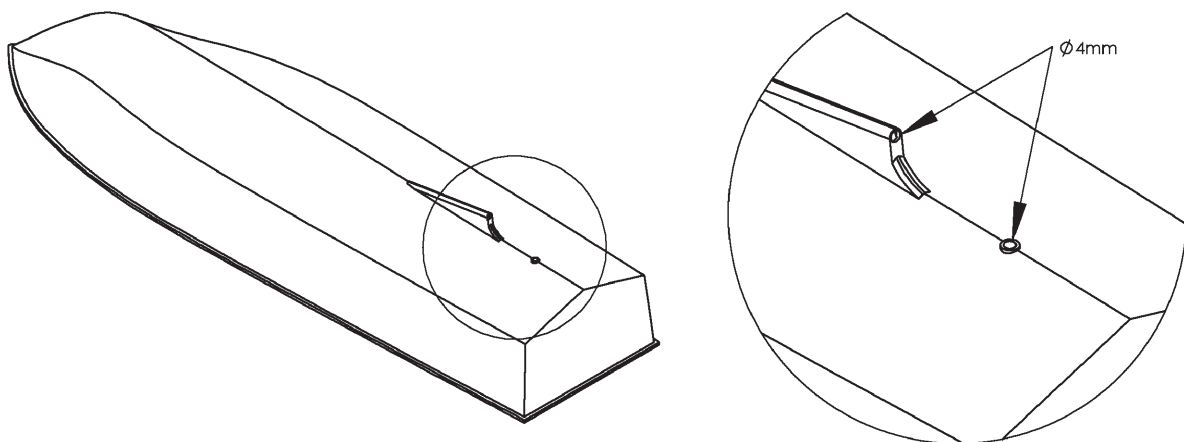
No.	Description	Dimensions in mm	Qty.
1.1	Hull	Vac formed	1



Mark the edge of the hull all around with the help of a piece of scrap wood 5 mm thick and cut it down.

Fig.: Hull, trimming the thermoformed part

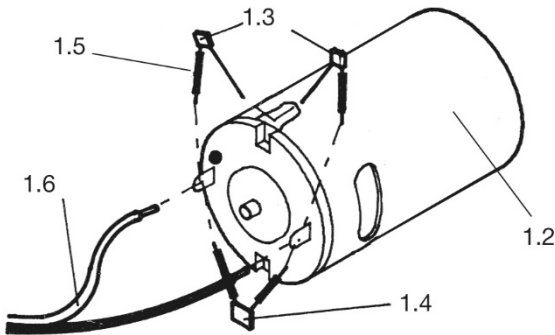
Drill the 4 mm holes for the stern tube and rudder bearing.



Drive installation

No.	Description		Dimensions	Qty
1.2	Electric motor	Ready made		1 n.e.
1.3	Suppression capacitor	Ready made	10 nF	2 n.e
1.4	Suppression capacitor	Ready made	47 nF	1 n.e.
1.5	Insulating tube		20 mm	4 n.e.
1.6	Connection cable + plug		100 mm	1 n.e.
1.7	Cheese head screw	Ready made	M2,5 * 6	2
1.8	Washer	Ready made	D 2,7 * D 6	2
1.9	Motor bulkhead	Laser part	Laserpl. 1,5	1
1.10	Stern tube	Brass	D 4 * 170 mm	1
1.11	Shaft	Steel	D 2 * 215	1
1.12	Coupling hose	Plastic	D 5 * 30	1
1.13	Counter nut	Ready made	M 2	1

Equip motor 1.2 with interference suppression capacitors 1.3, 1.4. When soldering the motor cable 1.6, make sure that the red cable is soldered to the motor pole with the red dot.



First: solder the interference suppression capacitors to the motor so that the two capacitors 103 (value 10 nf) each run from the terminal lug to the motor housing. Sand the motor housing very well at the soldering point. Solder the third capacitor 473 (value 47 nf) between the two terminal lugs. Insulate the capacitor legs with heat shrink tubing.

Fig.: Motor with suppression capacitors

Secure the motor to the motor bulkhead 1.9 with screws 1.7 and washers 1.8.

Lightly sand the stern tube 1.10 in the area of the later bonding point.

Connect the propshaft 1.11 with the coupling 1.12 to the motor, push on the stern tube.

The lock nut is only screwed on after installation.

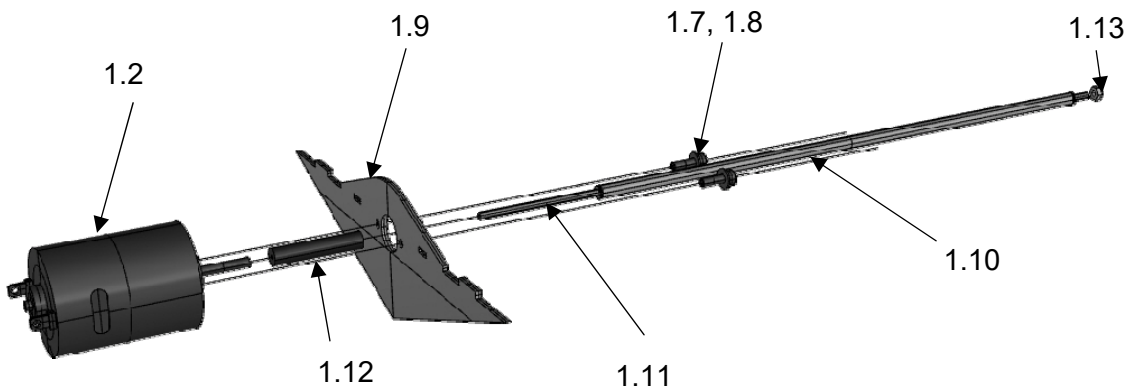
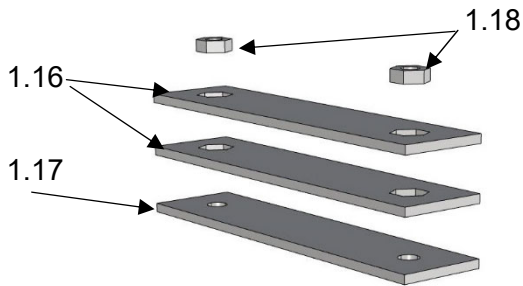


Fig: Drive

Installation of RC plate

No.	Description		Dimensions	Qty
1.14	RC-Plate	Laser part	Laserpl. 1,5	1
1.15	Support frame	Laser part	Laserpl. 1,5	1
1.16	Reinforcement pump nut	Laser part	Laserpl. 1,5	2
1.17	Pump reinforcement	Laser part	Laserpl. 1,5	1
1.18	Hexagon nut	Ready made	M3	2
1.19	Screw	Ready made	M3 * 10	2
1.20	Washer	Ready made	D 3,2	2



Glue the two parts 1.16 Reinforcement pump together and glue them onto part 1.17. Press in the hexagon nuts 1.18 and then glue them under the RC plate 1.14.

Fig.: Assembly of pump reinforcement

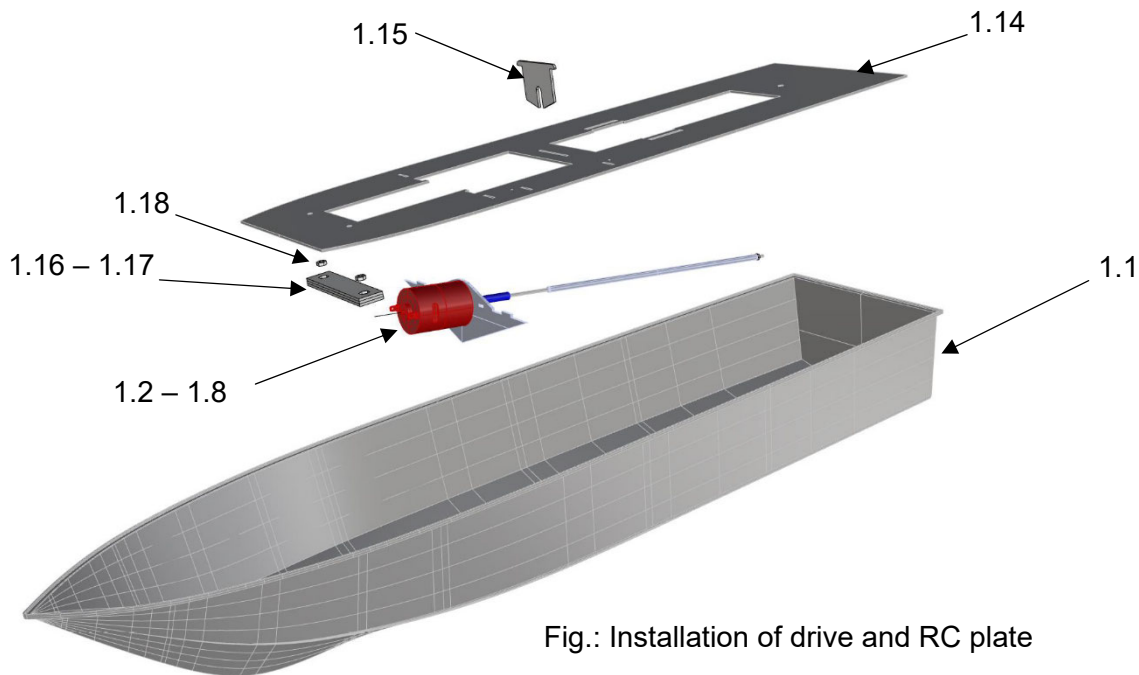


Fig.: Installation of drive and RC plate

Place the drive unit and RC plate 1.14 in the hull, whereby the motor bulkhead must engage in the plate. The bulkhead should fit smoothly in the groove of the RC plate 1.14.

Insert support bulkhead 1.15 and glue it only to the RC plate.

Push the RC plate backwards to the stop. Glue the RC plate in the hull with super glue.

Align the motor bulkhead so that the motor and the ship's shaft are flush. Check the alignment with a straight piece of a laser plate. Glue the motor bulkhead with super glue.

After drying, turn the model over.

Turn the counter nut 1.13 up to the thread run-out on the ship's shaft 1.11.

Check that the stern tube (1.10) protrudes 8 mm to the rear. Make corrections by moving the coupling hose and shifting the ship's shaft and stern tube.

Glue the stern tube tightly in the shaft sleeve with Stabilit-Express. To do this, turn the sterntube After applying the glue, turn the sterntube to spread the Stabilit-Express.

Glue the RC plate and motor bulkhead in the hull.

Glue the supporting bulkhead 1.15 to the hull

Rudder and servo mount

No.	Description		Dimensions	Qty
2.1	Servo base plate	Laser part	Laserpl. 1,5	1
2.2	Side part	Laser part	Laserpl. 1,5	2
2.3	Servo frame	Laser part	Laserpl. 1,5	1
2.4	Self-tapping screw	Ready made	D 2,2 * 6,5	2
2.5	Rudder	Ready made		1
2.6	Washer	Ready made	D 3,2 * 7	1
2.7	O-Ring	Ready made	D 2,7 * 1,5	1
2.8	Rudder tube	Brass	D 4 * 0,4 * 55	1

Assemble the servo mount from parts 2.1 - 2.3 and glue the parts together.

Test-fix the finished bracket to the base plate with self-tapping screws 2.4.

Grind or file a surface on the rudder shaft for the grub screw of the rudder lever.
Attention: pay attention to the correct side (at the front in the direction of travel).

Slide on washer 2.7, O-ring 2.8 and rudder tube 2.9. Place the unit into the align and fix rudder tube with superglue.

Glue the rudder tube in the hull and to the bottom plate with Stabilit-Express.

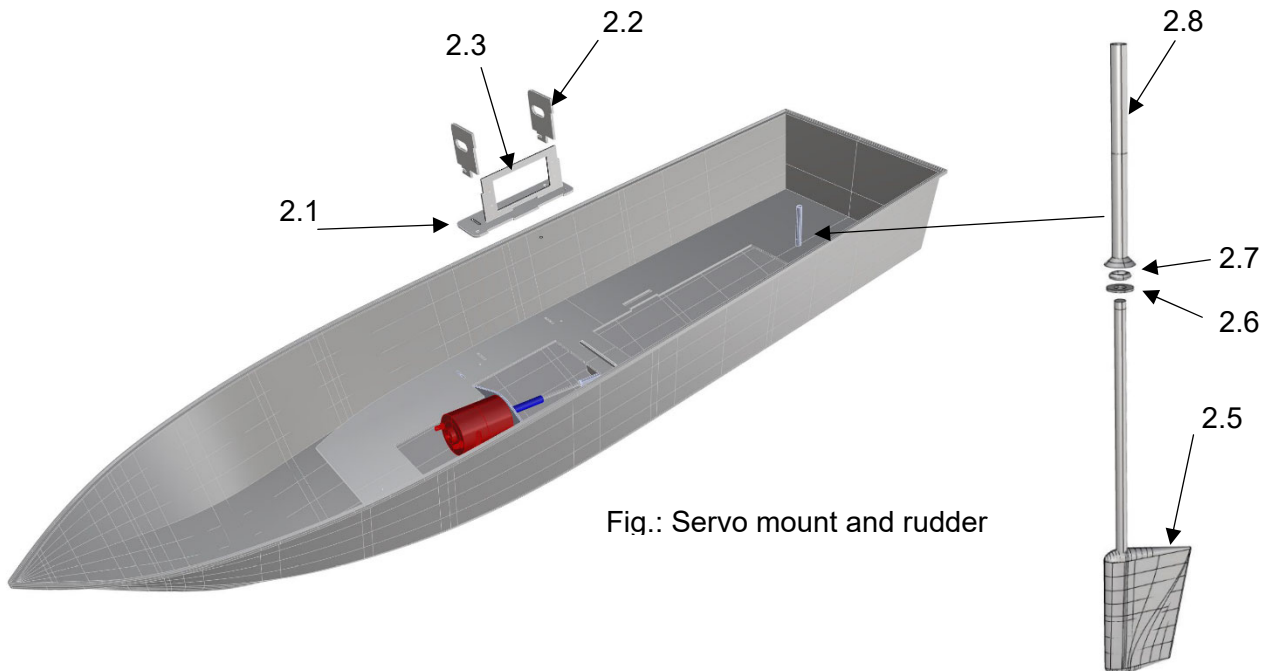


Fig.: Servo mount and rudder

Rudder steering

No.	Description		Dimensions	Qty
2.9	Rudder arm	Ready made		1
2.10	Collar	Ready made	D 7 * D 3 * 5	1
2.11	Cheese head screw	Ready made	M3 * 10	1
2.13	Servo	Ready made		1 n.e.
2.14	Servo lever	Ready made		1 n.e.
2.15	Rudder linkage	Steel wire	D 2 * 135 einst. Zkr	2
2.16	Adjusting collar	Ready made	D 7 * D 4 * 5	1
2.17	Grub screw	Ready made	D 3 * 3	1

Push the rudder through the rudder tube.

Attach rudder arm 2.9 - 2.11. Press the rudder slightly from below and tighten screw 2.11.

Put the servo 2.13 in neutral position. Drill out the servo lever to 2 mm and attach it to the servo. Screw the servo into the servo mount. Mount the holder onto the RC plate.

Hook the rudder linkages 2.15 into the servo arm and the rudder arm. Slide the adjusting collar onto the rudder linkages, adjust the distance and tighten the grub screw.

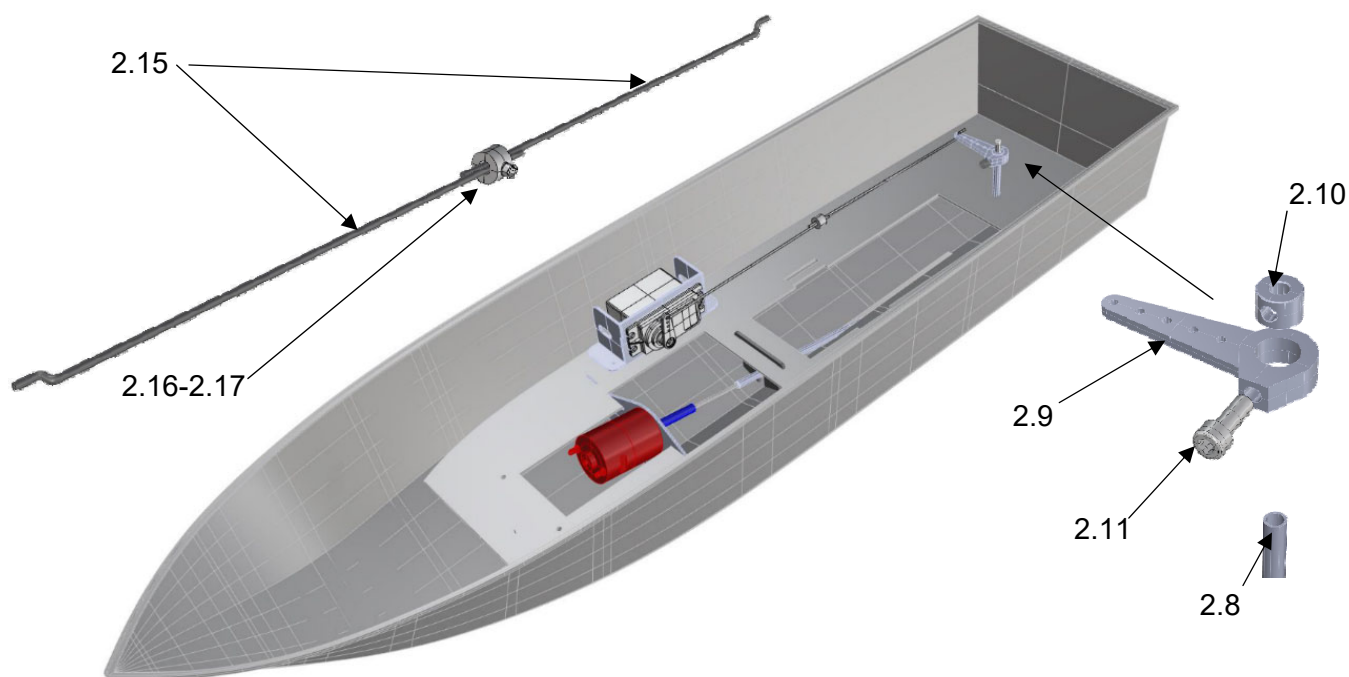
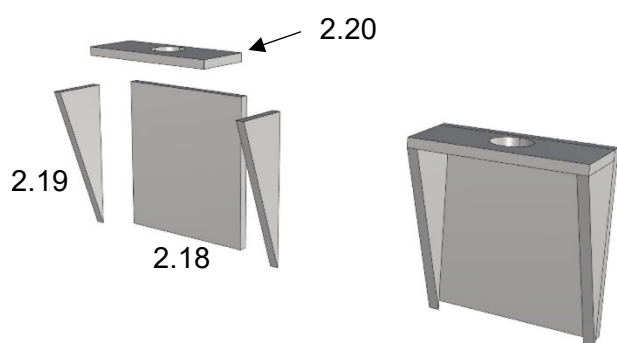


Fig.: Installing the rudder linkage

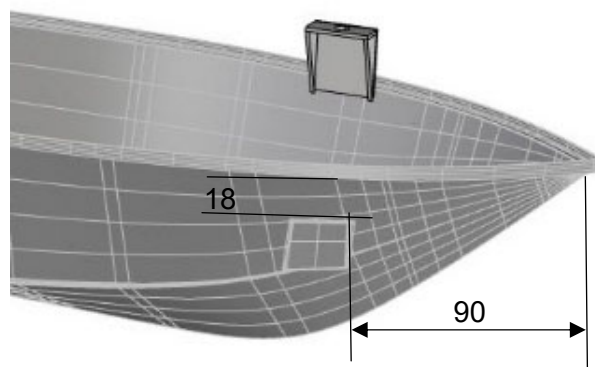
Installation of the anchor case

No.	Description		Dimensions	Qty
2.18	Anchor case	Laser part	Laserpl. 1,5	1
2.19	Anchor case side	Laser part	Laserpl. 1,5	2
2.20	Anchor case top	Laser part	Laserpl. 1,5	1
2.21	Downpipe	Plastic tube	D 6 * 60 mm	1
2.22	Chain tube	Plastic tube	D 5 * 30	1
2.23	Step	Laser part	Laserpl. 1,5	2
2.24	Platform	Laser part	Laserpl. 1,5	1
2.25	Grille	Ready made		1
2.26	Underlay	Laser part	Laserpl.1	1
2.27	Frame	Laser part	Laserpl.1	1
2.28	Ladder bearing	Laser part	Laserpl. 1,5	2
2.29	Pin	Brass wire	D 1,5 * 15	5



Glue together the anchor case from parts 2.18 - 2.20.

Abb.: Ankertasche zusammensetzen



From the nose of the hull 90 mm and 18 mm from the bottom edge of the rubbing strake, mark and cut out the recess for the anchor pocket 25 mm * 27 mm.

Insert the anchor case from behind so that the protruding side parts 2.19 hook into the bottom. Fix the anchor pocket with superglue and grout with Stabilit Express.

Fig.: Anchor case installation

Next, make the rear platform from parts 2.24 - 2.27.

Glue the grille 2.25 onto the platform 2.24. Be careful to glue only on the edge and not on the bars. Glue the frame 2.27 on top. Glue part 2.26 at the bottom. Cut off the overhanging edge of 2.25. Sand the trailing edge at a slight angle according to the taper of the fuselage.

Now glue the pins 2.29 into the 5 recesses.

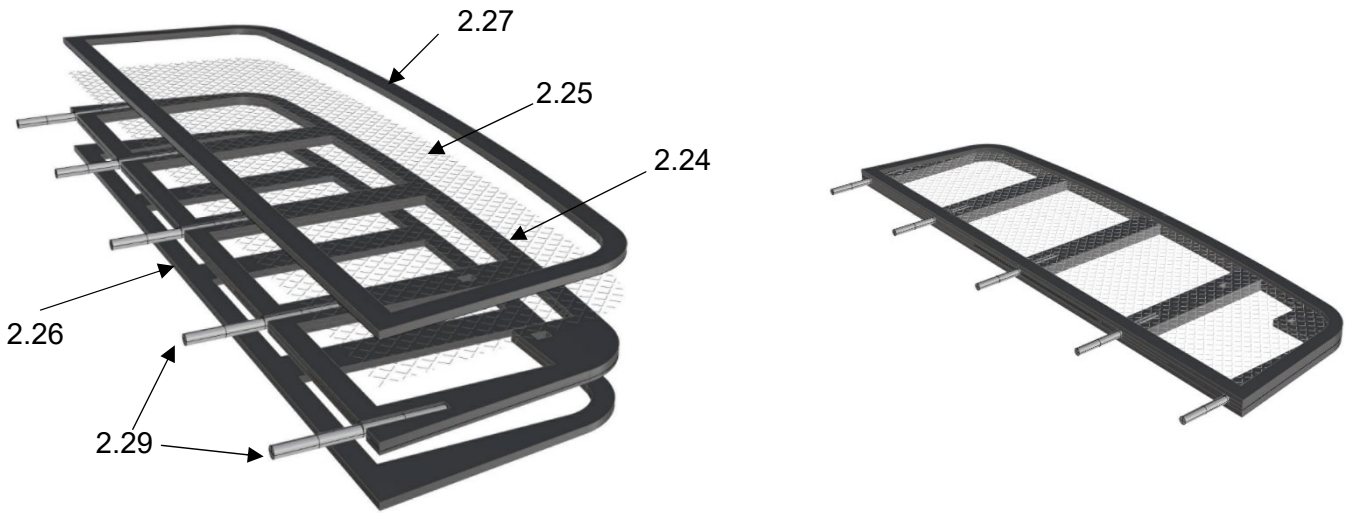


Fig.: Assembling the rear platform

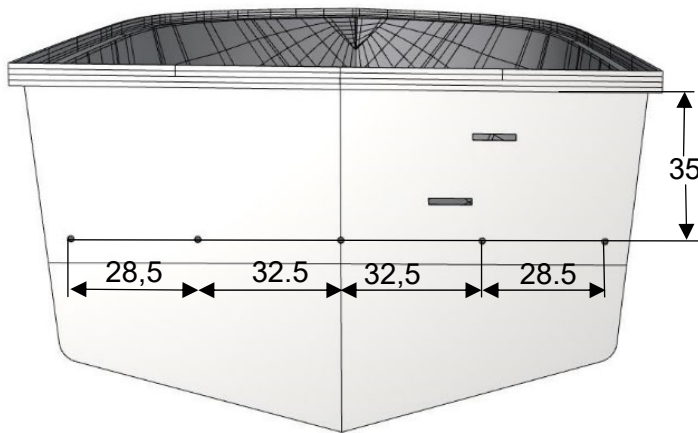


Fig.: Drilling holes for rear platform

Drill the holes for the rear platform with a diameter of 1.5 mm.

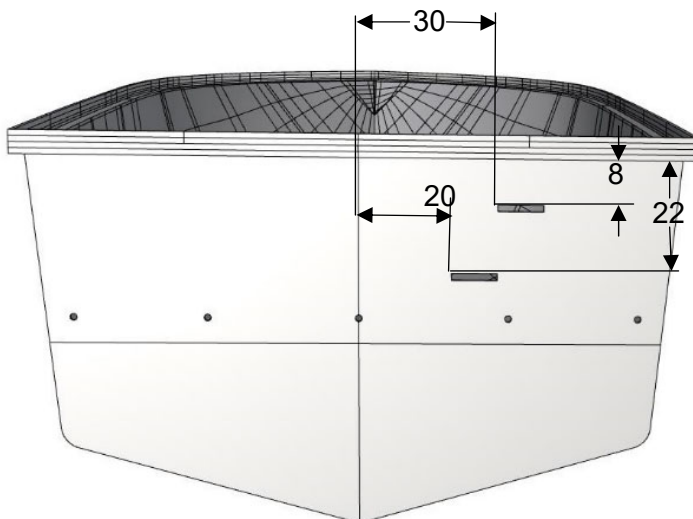


Fig.: Cut-outs for steps

Make the cut-outs for the steps according to the drawing.

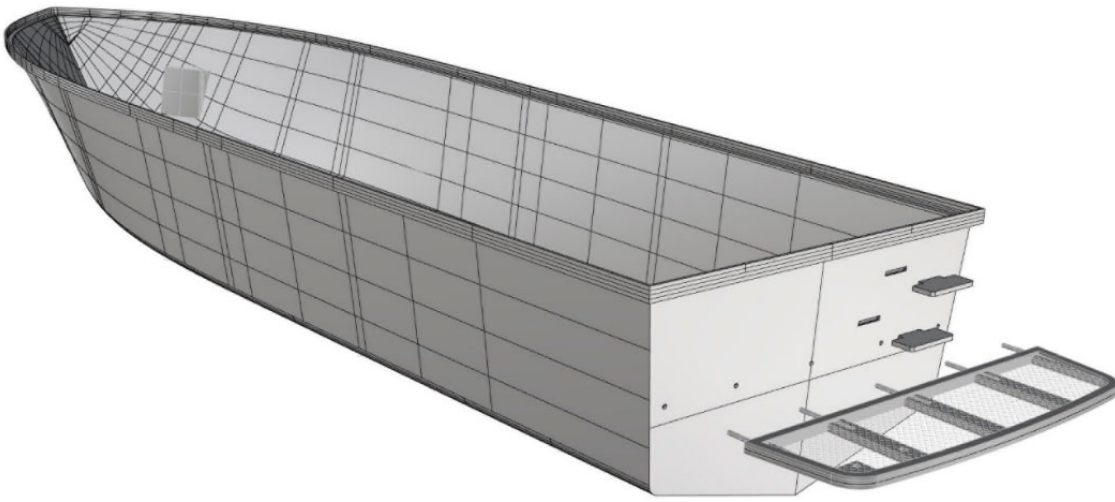


Fig.: Attaching the rear platform and steps

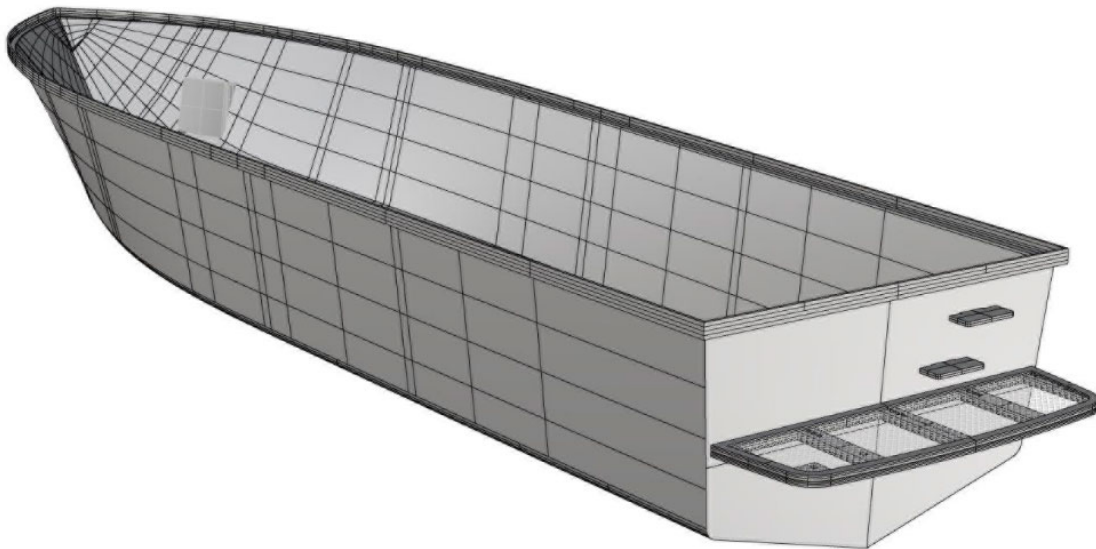


Fig.: Hull with steps and rear platform

Note: Whether the rear platform is glued to the hull at this stage depends on how it is painted. If it is glued now, the gluing points in the hull are easier to reach. If easier masking for painting is to be achieved, the platform should only be glued after the hull has been painted. Then the accessibility for gluing is limited by the deck.

Step 3, Deck and coaming

No.	Description		Dimensions	Qty
3.1	Deck	Laser part	Laserpl. 1,5	1
3.2	Hatch frame	Laser part	Laserpl. 1,5	1
3.3	hatch	Laser part	Laserpl. 1,5	1
3.4	Coaming	Laser part	Laserpl. 1,5	4
3.5	Bulwark	Vac formed		1
3.6	Fore deck/monitor deck	Laser part	Laserpl. 1,5	1
3.7	Splash board	Laser part	Laserpl. 1,5	1
3.8	Splash board	Laser part	Laserpl. 1,5	2
3.9	Splash board	Laser part	Laserpl. 1,5	2
3.10	Step	Laser part	Laserpl. 1,5	2
3.11	Portholes	Laser part	Laserpl. 1	4
3.12	Glazing	Vivac	0,7 * 15 * 90 mm	2
3.13	Reinforcement	ABS Profile	3 * 3 * 1000 mm	1

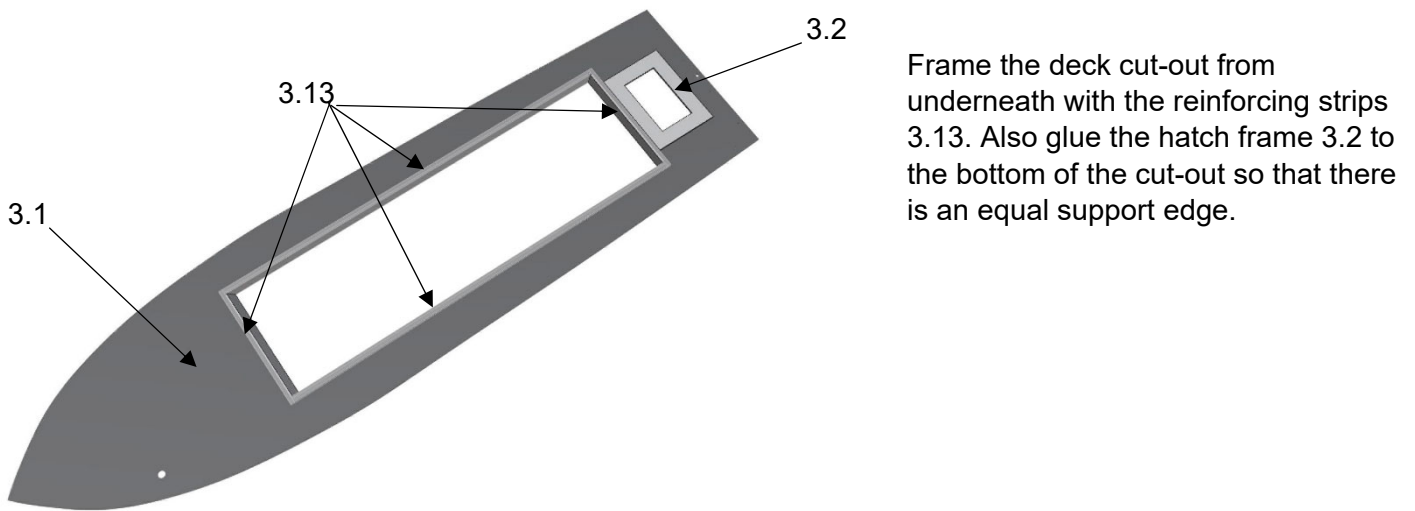


Fig.: Deck, underside reinforcement strips and hatch frame

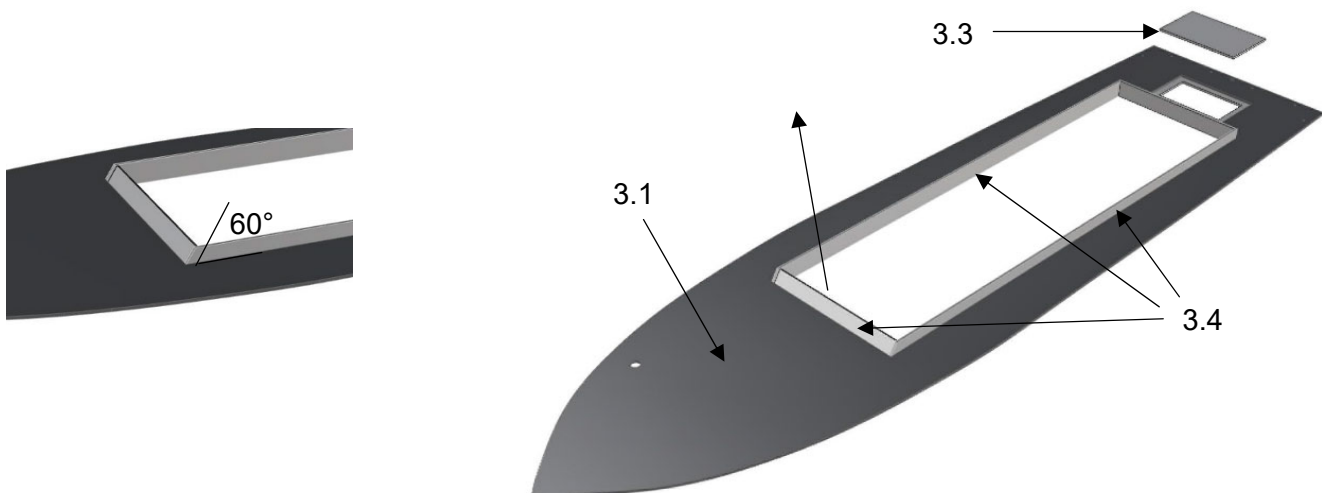


Fig.: Deck, top side coaming and hatch cover

Fit and glue the coaming strips 3.4 for the longitudinal edges. Bevel the front edges approx. 60° above deck. Fit and glue in the transverse strips of the coaming. Glue the front crossbar at an angle corresponding to the 60° so that the superstructure can be easily slid over it later.

If the model is equipped with a water pump, the intake tube can now be installed before the deck is glued on. This makes it easy to glue the tube to the bottom of the hull.

No.	Description		Dimensions	Qty
9.23	Intake tube		Brass tube D 3,1 * D4 * 45 mm	1
9.25	Pump		Ready made	1 n.e.

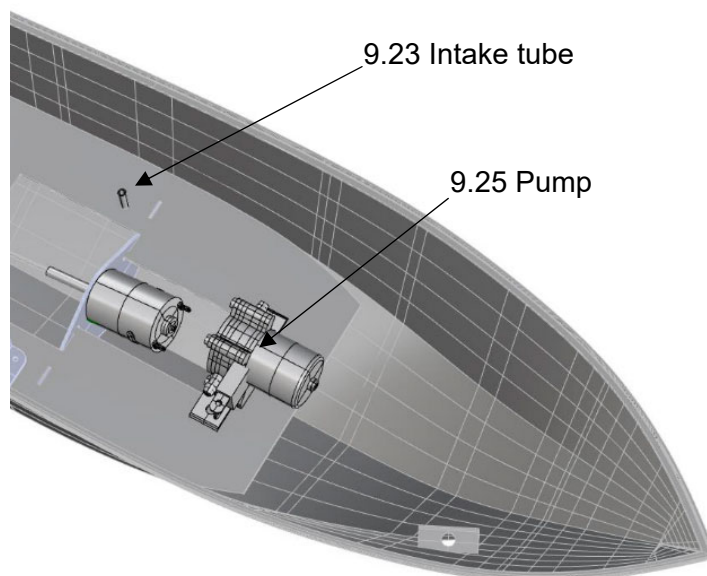


Fig.: Installing the intake tube

Drill the hole D 4mm through the hull as specified by the RC plate.

Bevel the intake pipe at the bottom according to the shape of the hull and push it through the hull. The tube should be flush with the underside of the hull.

If this is the case, fix the pipe with superglue and then glue it tight with Stabilit-Express.

Now the prepared deck can be applied.

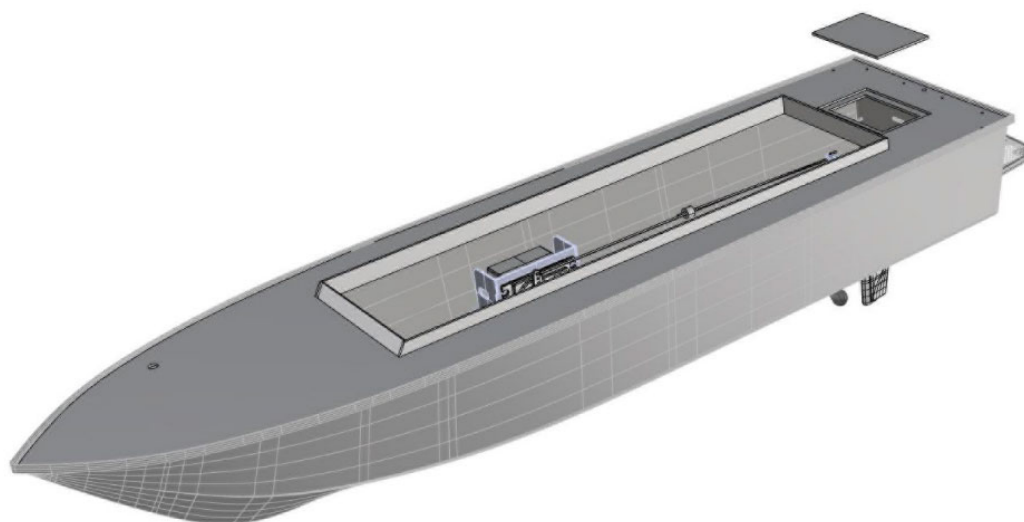


Fig.: Installing the deck

Insert the deck into the hull. If necessary, sand the edge a little. Fix the deck in some places with superglue. When it lies neatly in the hull, run superglue into the edge all around.

The next step is to work on the bulwark.

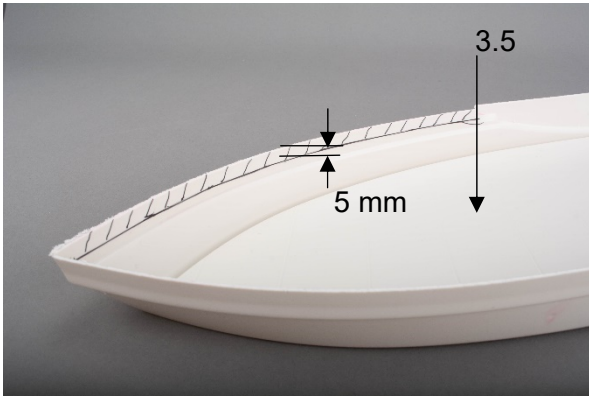


Fig.: Trimming bulwark, back deck support

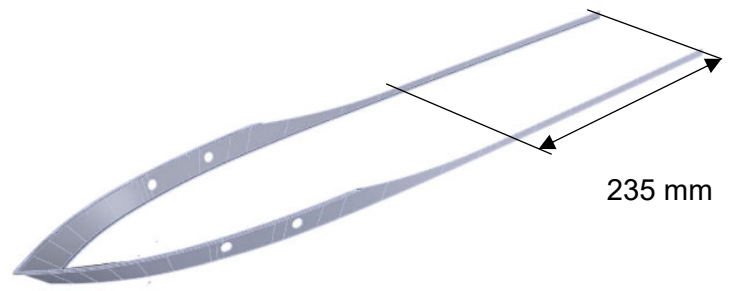


Fig.: Shortening bulwark

Mark and trim the edge of the deep-drawn bulwark 3.5, at the support of the foredeck, with the help of e.g. a piece of wood 5 mm thick, and mark and trim the cut edge with 5 mm.

Trim 235 mm from the stern side.

Trim the bulwark at the hatched areas of the thermoformed part.

Drill the holes for the portholes 3.11 with D 9 mm, here pre-drill with a thin drill and then best with a conical reamer e.g. Krick Order No. 492014 or 492013 to the required size. Glue the portholes to the bulwark. These peel drills prevent the drill from hooking and tearing the thin ABS.

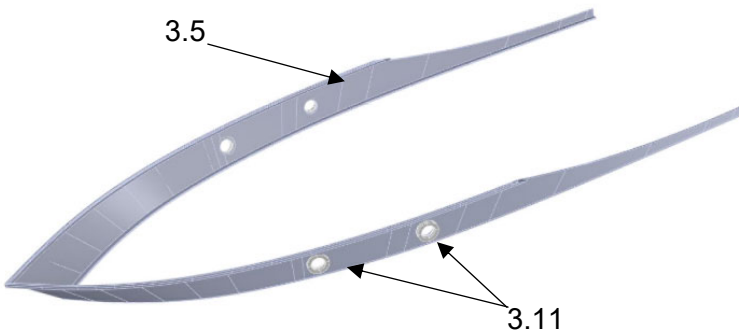


Fig.: Bulwark

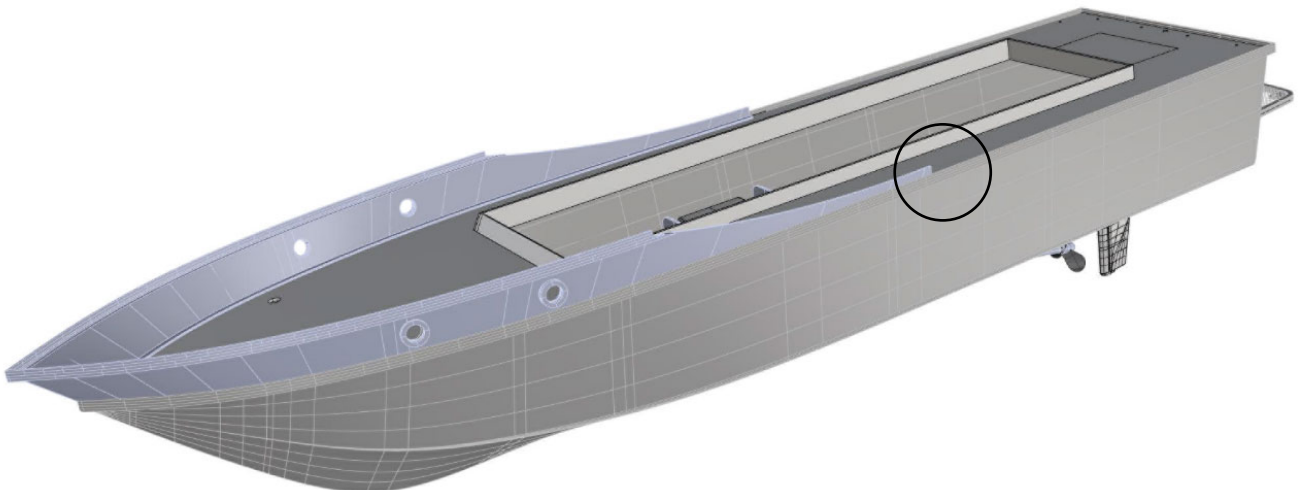


Fig.: Place bulwark on the hull

Glue the bulwark to the fuselage. Sand the transition between the bulwark and the edge of the hull without a step.

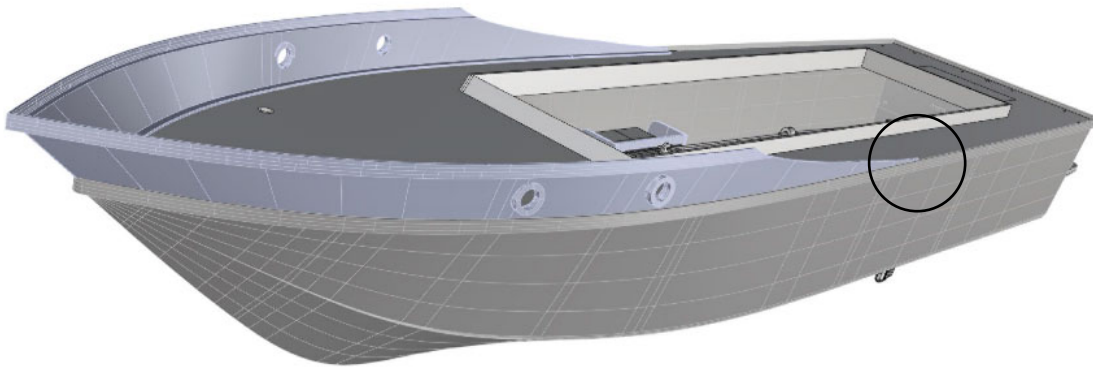


Fig.: Bulwark fitted

This would be the right time to paint the hull. When marking the waterline, follow the side view drawing. The next step is to put on the fore deck with the bulkhead. Before this, the glazing of the portholes must be glued in place. This should of course be done after painting so that the glass surfaces do not have to be masked off.

The waterline is 45 mm below the surrounding rubbing strake.

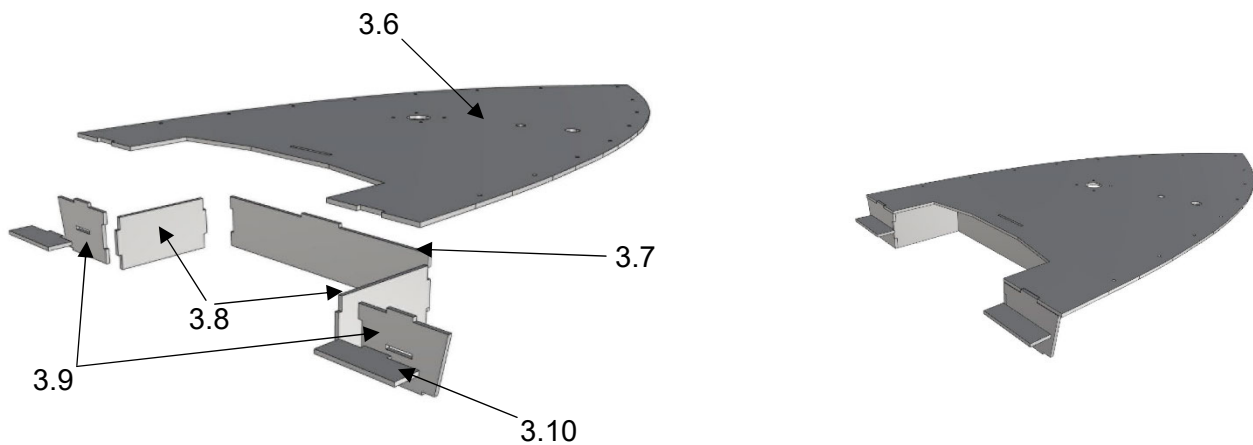


Fig.: Fore deck and splash boards

Build up the splashboard from parts 3.7 - 3.10 and glue it to the fore deck 3.6.

This unit can now be painted before gluing it to the hull. If the deck is to be covered with the checker plate (accessory ro1093), the fore deck surface does not need to be painted, only the splashboard.

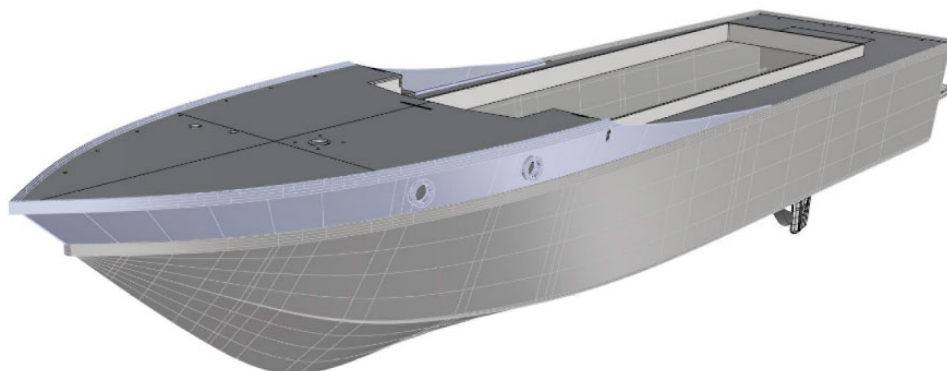


Fig.: Foredeck mounted on the bulwark

Before you glue on the foredeck, glue the portholes with the glazing strips 3.12 behind it.

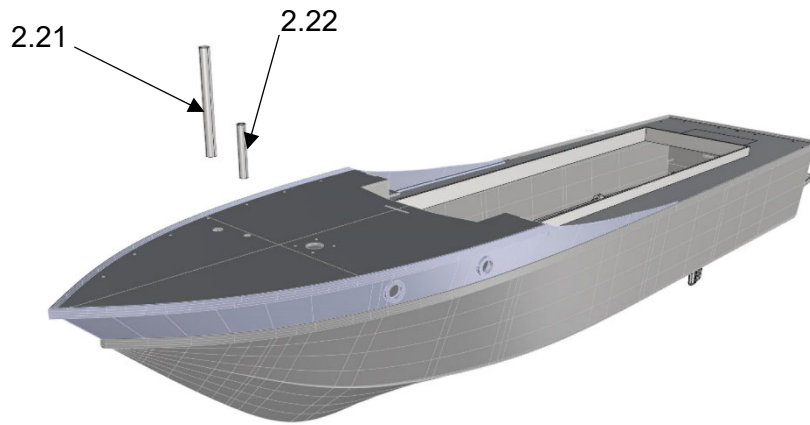


Fig.: Installing the chain downtube and chain tube

When the foredeck is glued, the chain down tube 2.21 and the chain tube 2.22 can be installed. The aligned hole between the forecastle deck, deck and anchor pocket should be re-drilled with a 6 mm drill.

Push the chain tube 2.22 through to the deck. Coat the lower edge with glue so that it is glued to the deck when it is placed on it. This will prevent water from the foredeck entering the hull.

Step 4, the superstructure

No.	Description		Dimensions	Qty.
4.1	Superstructure		Vac formed	1
4.2	Door		Laser part	2
4.3	Window frame door		Laser part	2
4.4	Cover box hose outlets		Vac formed	1
4.5	Front windows		Laser part	1
4.6	Side windows		Laser part	2
4.7	Rear windows		Laser part	1

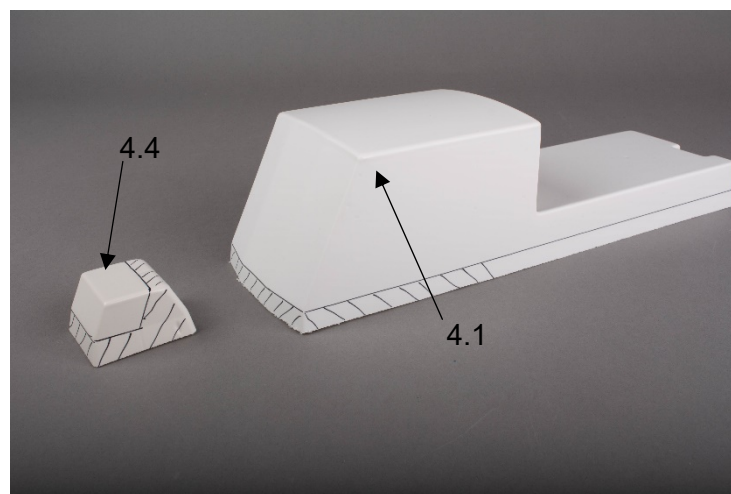


Fig.: Vacuum formed parts superstructure and cover box

Cut off the lower, flared edge of the superstructure and sand the edge flat so that the superstructure rests evenly on the deck.

Cut out the cover box and fit it to the front wall of the superstructure.

Caution: Only separate the combined window frames from the laser panels.

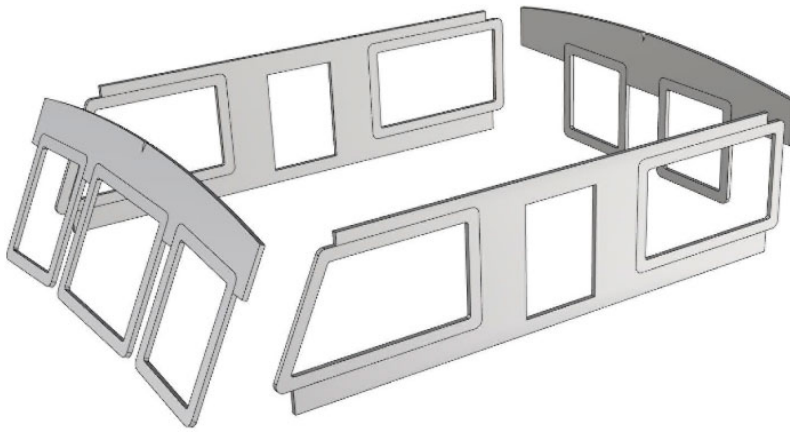


Fig.: Windows for marking the cut-outs on the superstructure

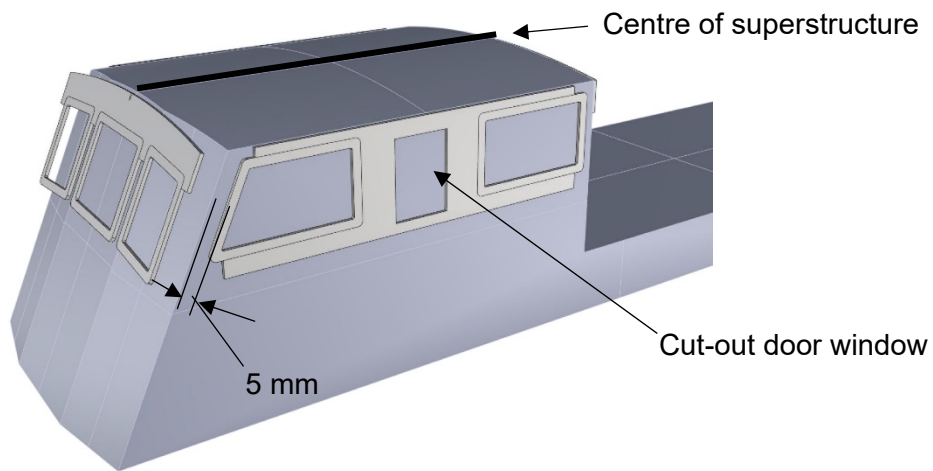


Fig.: Marking the window cut-outs

Mark the centre of the superstructure on the roof.

Tape the window groups to the superstructure and mark the cut-outs for the windows.

Remove the window groups from the superstructure again and lay them on their side until painting. If the window frames are to be painted a different colour, e.g. aluminium, paint the frames first and attach them after painting of the superstructure.

Drill small holes in the corners and cut out the window openings. Then smooth the edges with sandpaper.

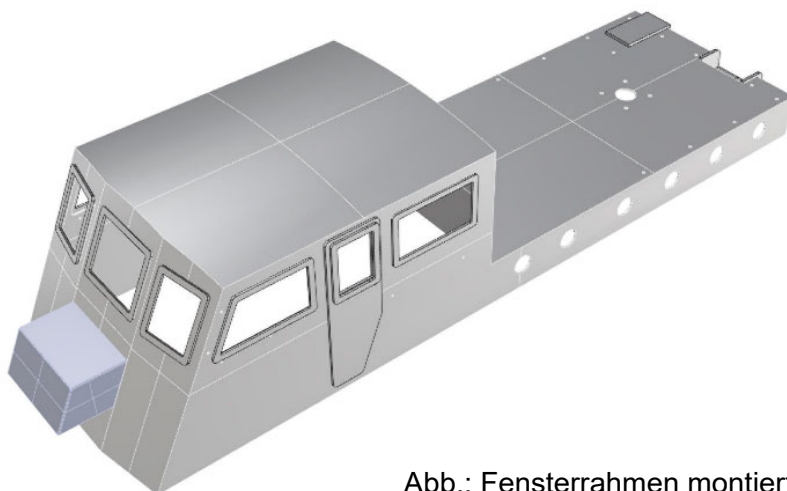


Abb.: Fensterrahmen montiert

In the following step, drill the marked holes. The centres of the holes for the portholes, handrails, railing supports and the fastening for the fire monitor are marked on the thermoformed part of superstructure 4.1. Drill these holes as indicated. Pre-drill with a thin drill bit and then drill to size with a conical reamer, e.g. Krick Order No. 492014 or 492013. These peeling drills prevent the drill from hooking and tearing open the thin ABS.

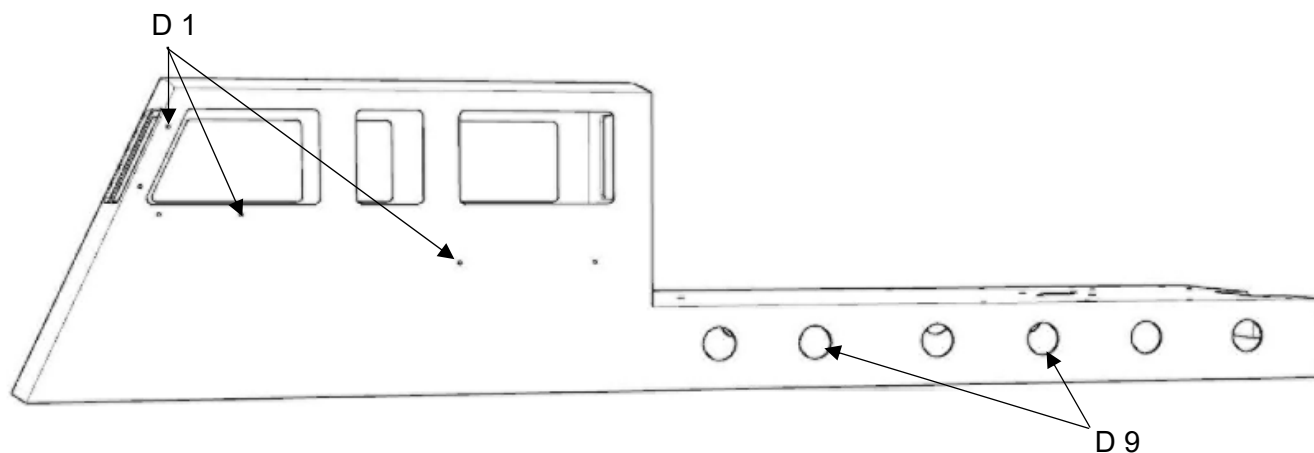


Fig.: Holes on the superstructure side

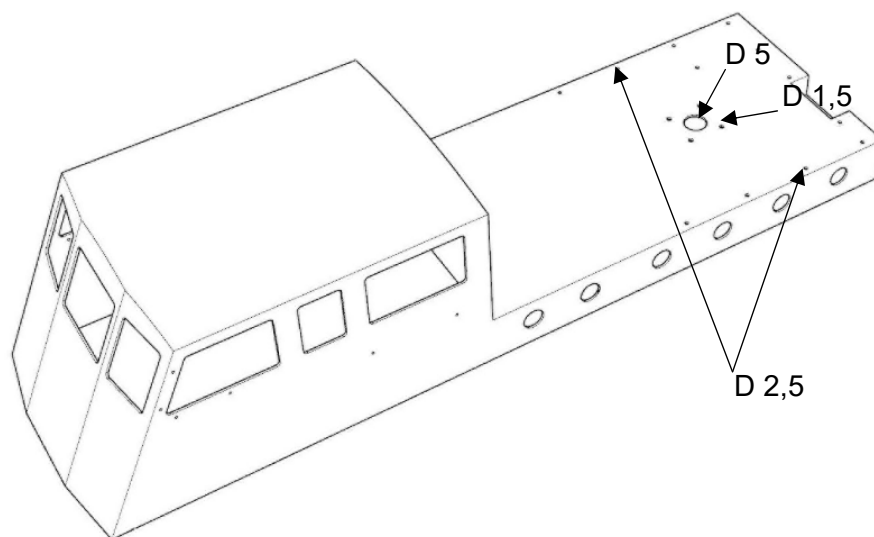


Fig.: Holes for superstructure deck

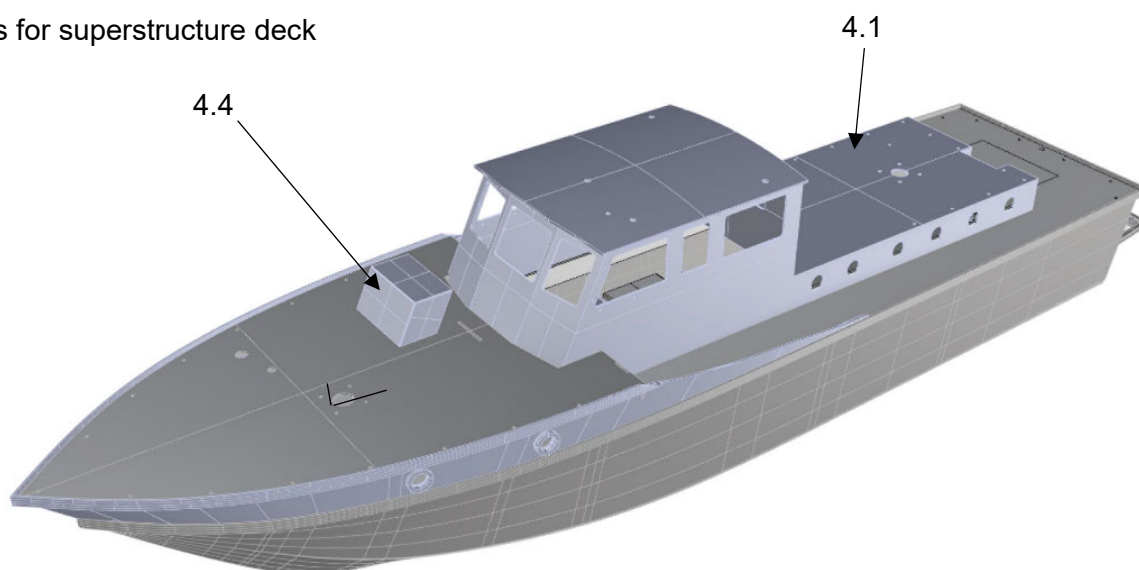


Fig.: Mounting the cover box

Place the superstructure on the hull. Sand the cover box flat to rest on the foredeck. Adjust the transition to the superstructure accordingly. Tape the deck in the area of the protective box and the deck edges with adhesive tape so that no glue runs onto the deck or the deck edges. Glue the protective box to the superstructure with super glue. Remove the superstructure and re-glue the protective box from the inside.

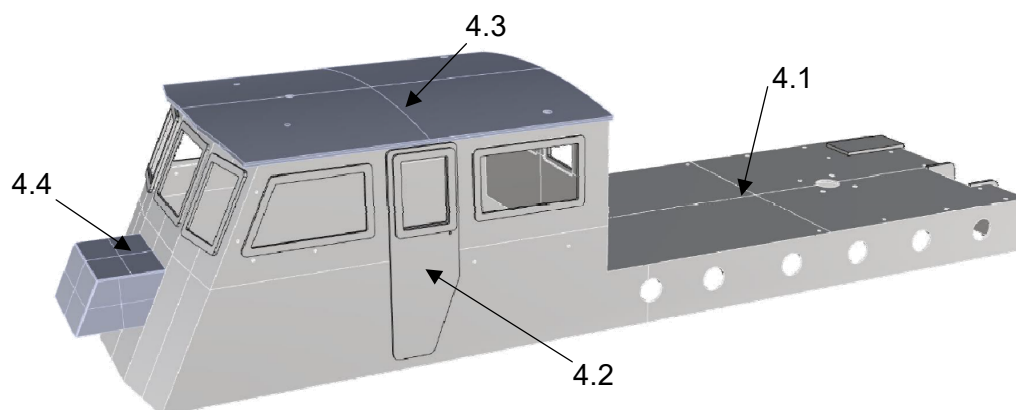


Fig.: Superstructure, cover box, doors and roof

Companionway, funnels and funnel ends

No.	Description		Dimensions	Qty.
4.8	Stair side panel	Laser part	Laserpl. 1,5	2
4.9	Step	Laser part	Laserpl. 1.5	1
4.10	Companionway	Laser part	Laserpl. 1,5	1
4.11	Companionway	Laser part	Laserpl. 1,5	1
4.12	Funnel base	Laser part	Laserpl. 1,5	2
4.13	Side wall inside	Laser part	Laserpl. 1,5	2
4.14	Side wall outside	Laser part	Laserpl. 1,5	2
4.15	Longitudinal wall front	Laser part	Laserpl. 1,5	2
4.16	Longitudinal wall, rear right	Laser part	Laserpl. 1,5	1
4.17	Longitudinal wall, rear left	Laser part	Laserpl. 1,5	1
4.18	Funnel end top	Laser part	Laserpl. 1,5	4
4.19	Funnel end	Laser part	Laserpl. 1,5	12
4.20	Funnel end fitting piece	Laser part	Laserpl. 1,5	1
4.21	Support light mast	Laser part	Laserpl. 1,5	2
4.22	Template	Laser part	Laserpl. 1,5	1
4.23	Bluelight base	Laser part	Laserpl. 1,5	2

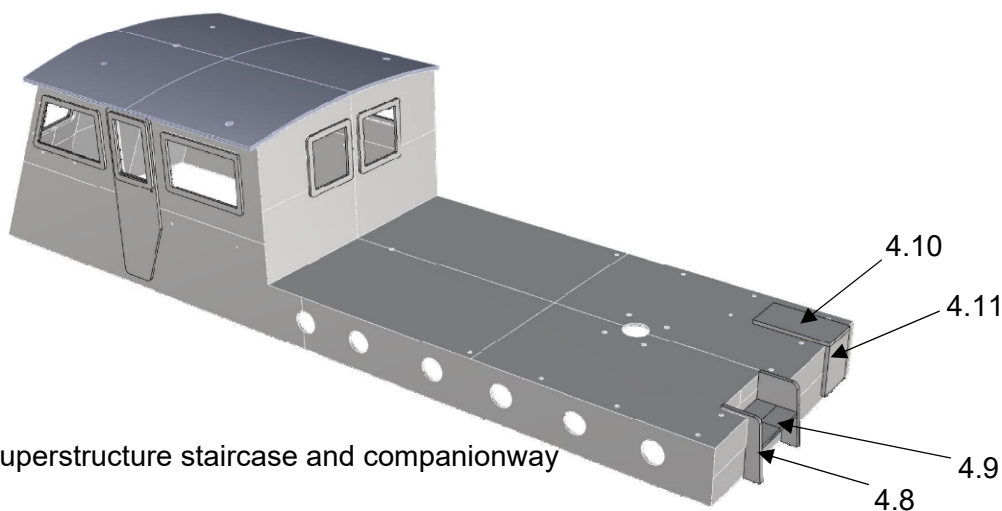


Fig.: Superstructure staircase and companionway

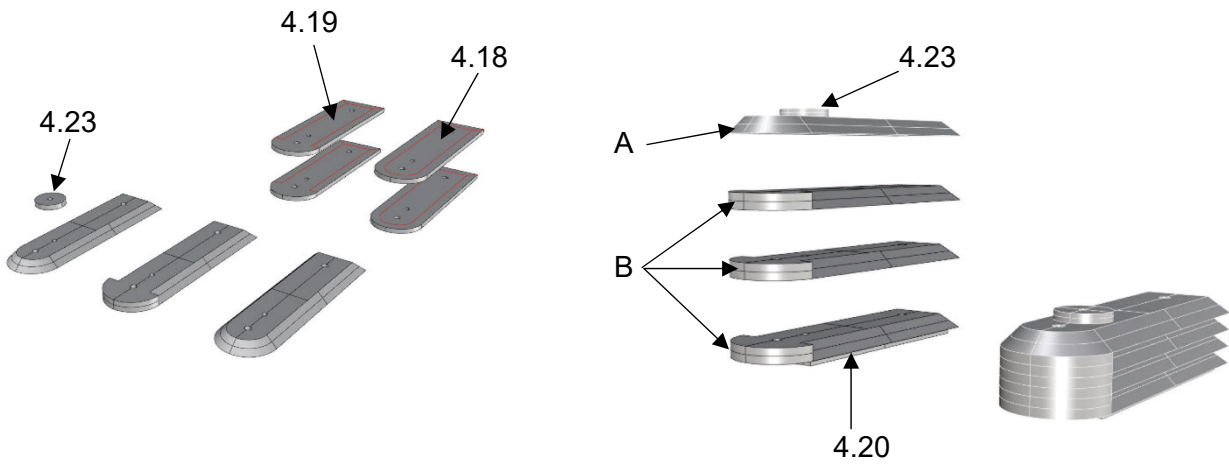


Fig.: Funnel ends

Glue 2 parts 4.18 and 4.19 on each other. Push a piece of brass wire through each of the holes for alignment. Sand parts 4.18 and 4.19 at an angle along the markings. This makes 6 times B and 2 times A, glue 2 funnel ends together. Glue a blue light socket 4.23 on top of each of the 2nd holes. Glue the fitting piece 4.20 under the funnel end.

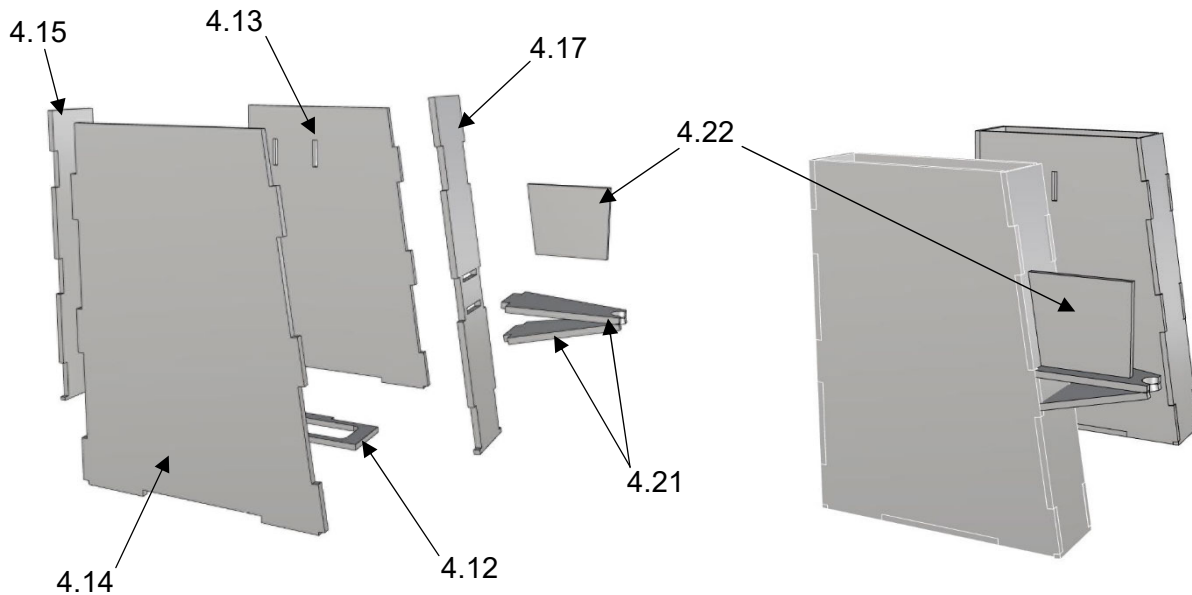


Fig.: Funnel assembly

Attention the funnels are built in left and right version. The left funnel gets the support for the lamp post 4.21.

Glue the funnels from parts 4.12 - 4.17 together. Make sure that the wall with the two vertical slots is on the inside. On the left funnel glue parts 4.21 as support for the lamp post. With the help of template 4.22 align the upper support horizontally.

Radar beams and portholes

No.	Description		Dimensions	Qty.
4.24	Radar platform	Laser part	Laserpl. 1,5	1
4.25	Support	Laser part	Laserpl. 1,5	2
4.26	Side part	Laser part	Laserpl. 1,5	2
4.27	Side glazing	Vivac	0,7 see Drawing	2
4.28	Front glazing centre	Vivac	0,7 see Drawing	1
4.29	Front glazing side	Vivac	0,7 see Drawing	2
4.30	Rear glazing	Vivac	0,7 see Drawing	1
4.31	Portholes	Laser part	Laserpl. 1	12
4.32	Glazing portholes	Vivac	0,7 * 15 * 170 mm	2
4.33	Chequer plate	Laser part	Laserpl. Chequer	1 BSR
4.34	Roof	Laser part	Laserpl. 1	1
4.35	Funnel rounding	Ready made	3D Print	2

Next, assemble the bridge for the radar and the speakers.

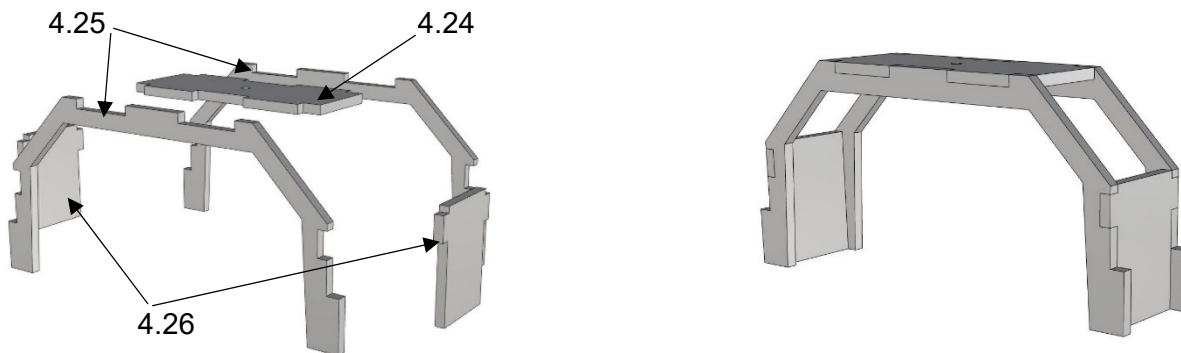


Fig.: Bridge between the funnels for radar and speakers

Insert the bridge into the recesses in the funnels and glue it in place.

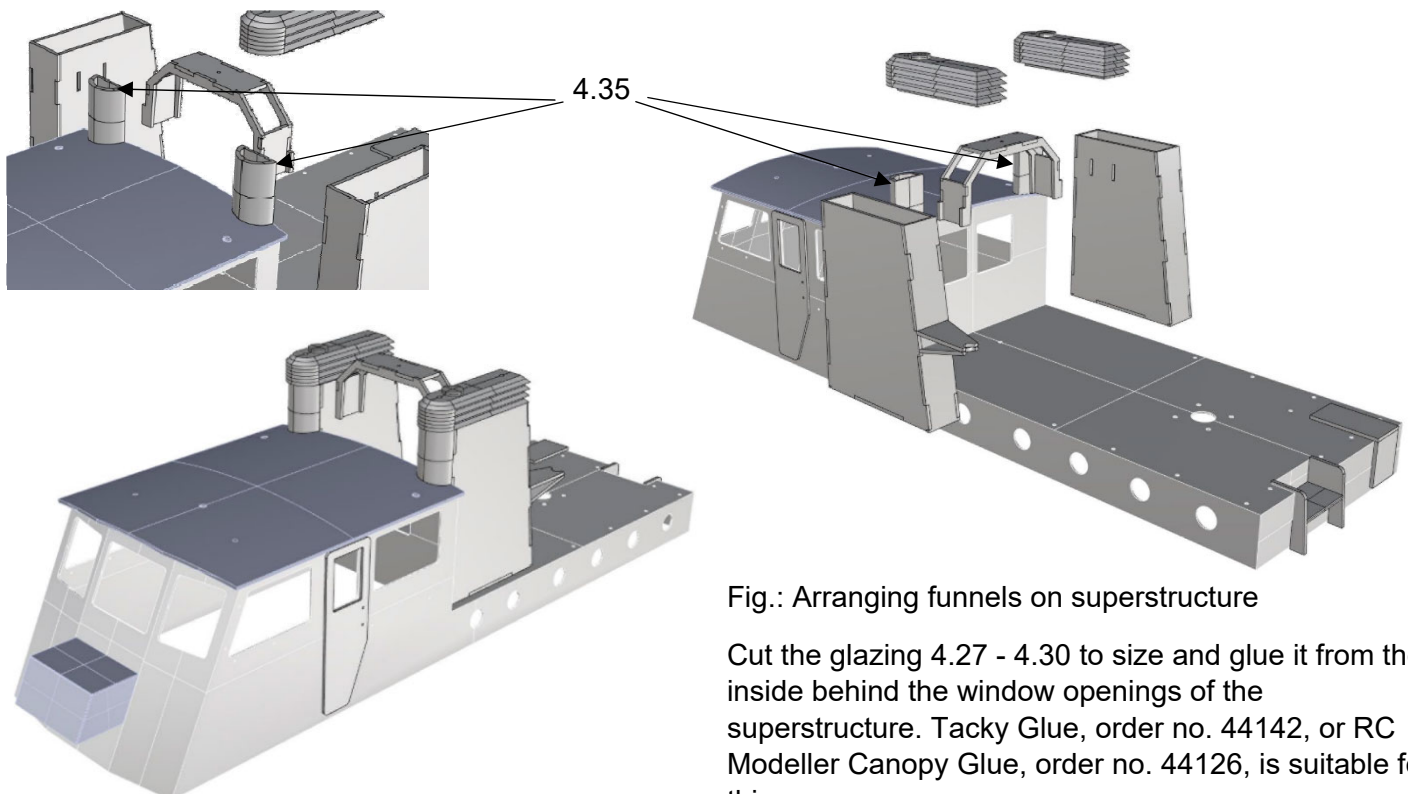


Fig.: Arranging funnels on superstructure

Cut the glazing 4.27 - 4.30 to size and glue it from the inside behind the window openings of the superstructure. Tacky Glue, order no. 44142, or RC Modeller Canopy Glue, order no. 44126, is suitable for this.

Step 5, components for the superstructure, radar, lamp post, mast, etc.

No.	Description		Dimensions	Qty.
5.1	Radar shaft	Spring steel	d 2 * 130 mm	1
5.2	Radar antenna	Ready made	Plastic	1 BS
5.3	Radar unit, two-part	Ready made	Plastic	1 BS
5.4	Light mast	Messingrohr	D 5 * 70	1
5.5	Pipe section	Messingrohr	D 4 * 15	1
5.6	Pipe section	Messingrohr	D 3 * 15	1
5.7	Split pin	Metal	1,5 * 15	1
5.8	Lamp holder	Brass wire	D 2 * 50 mm	2
5.9	Deck floodlights w. lens and bulb	Ready made	Plastic	4 BS
5.10	Mast base	Brass tube	D 6 * 6 mm	1
5.11	Flange	Laser part	Laserpl. 1,5	1
5.12	Gearbox	Laser part	Laserpl. 1,5	3
5.13	Lautsprecher	Ready made	3 D Print	4 BS
5.14	Speaker base	Laser part	Laserpl. 1,5	4
5.15	Lamp board	Laser part	Laserpl. 1	2
5.16	Lamp board	Laser part	Laserpl. 1	2
5.17	Lamp board Corner	Laser part	Laserpl. 1	2
5.18	Position lamps pair	Ready made	Plastic	2 BS
5.19	Bulb red/green	Ready made	D 3	2 BS
5.20	Base	ABS Rest	3 * 1.5 * 10	4
5.21	Side wall	Laser part	Laserpl. 1,5	2
5.22	End wall	Laser part	Laserpl. 1,5	2
5.23	Cover	Laser part	Laserpl. 1,5	1
5.24	Floor	Laser part	Laserpl. 1,5	1

Cut the shaft 5.1 to length and glue it into the radar antenna 5.2. Glue the two halves 5.3 together. Push the radar antenna 5.2 through and make sure it runs smoothly.

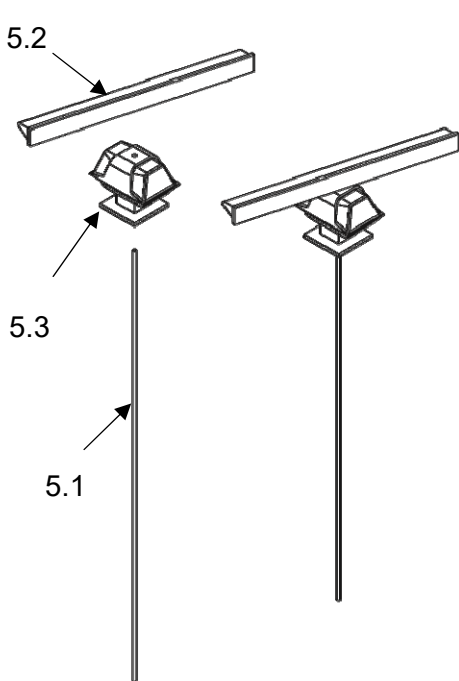


Fig.: Radar

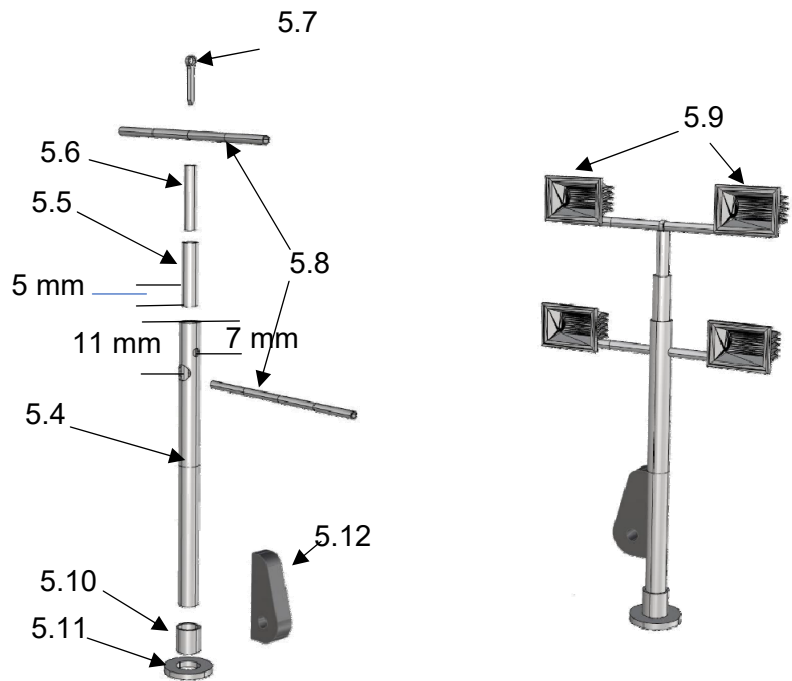


Fig.: Lamp mast

Cut the lamp holders 5.8 to length. Drill the tube 5.4 according to the drawing. Push the tubes 5.5 and 5.6 5 mm into the larger one. Solder or glue the light pole. Glue or solder the mast foot 5.10 and the foot flange 5.11.

Fit the deck floodlights 5.9 with bulbs and glue them to the lamp holders. Run the cables down through the rear hole in the mast.

Glue together the drive for height adjustment from the 3 parts 5.12 and glue it to the side of the light pole.

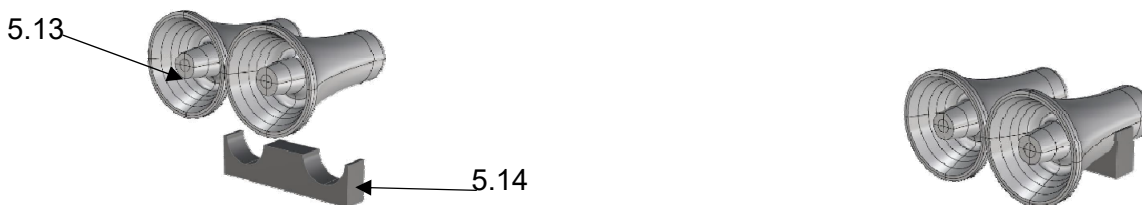


Fig.: Speaker

Glue together parts 5.14 the speaker holder and glue on 2 speakers. Make 2 times.

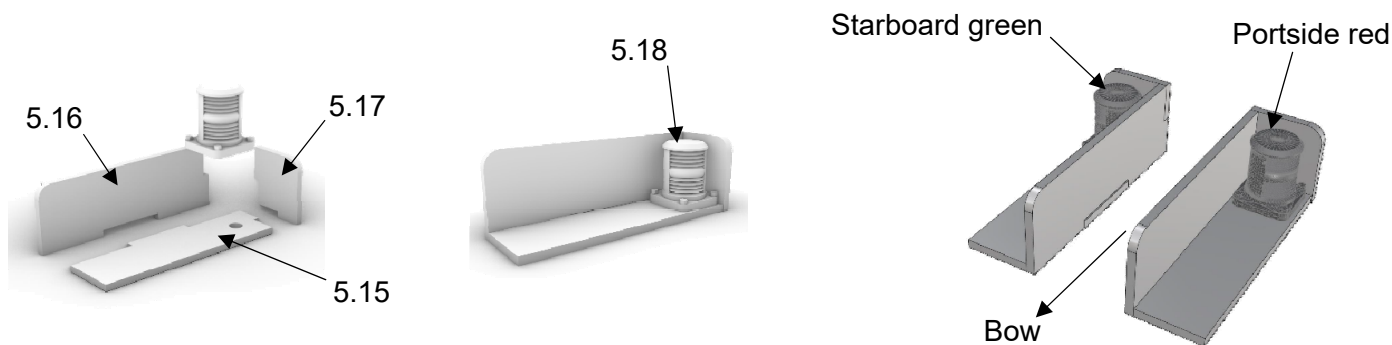


Fig.: Lamp board Navigation lamp

Glue together the port and starboard lamp boards from parts 5.15 - 5.17 and paint them. Paint the lamps, taking care not to cover the lenses with paint. Also note that the lamps have different beam angles.

Navigationlamps: 112,5°

Toplight: 225°

Stern light: 135°

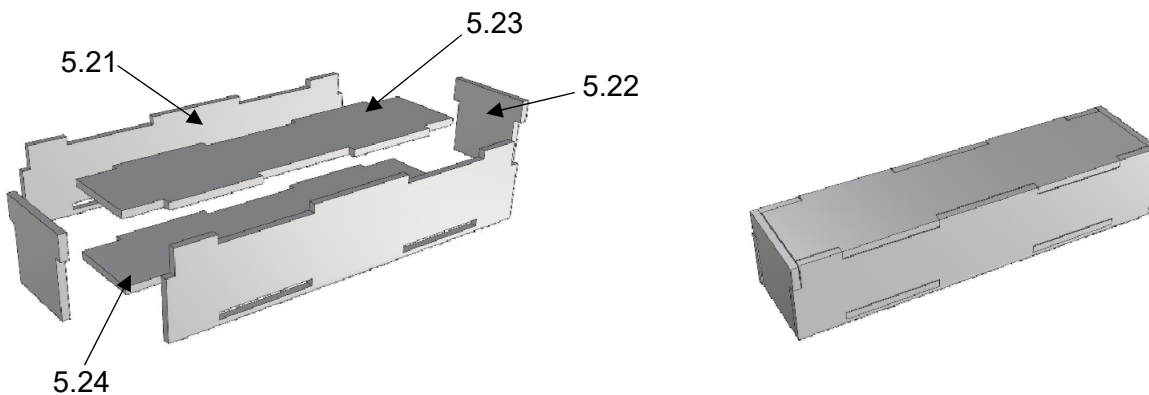


Fig.: Hose box

Glue the hose box together at an angle from parts 5.21 - 5.24. The box can now be painted.

Step 6, the Mast

No.	Description		Dimensions	Qty.
6.1	Mast, inside	Laser part	Laserpl. 1,5	2
6.2	Mast, Centre	Laser part	Laserpl. 1	2
6.3	Mast, outside	Laser part	Laserpl. 1	2
6.4	Yard, centre	Brass tube	D 4 * 25 mm	1
6.5	Yard	Brass tube	D 3 * 40 mm	2
6.6	Lamp holder	Brass wire	D 2 * 70 mm	2
6.7	Lamp base, 3 mm	Laser part	Laserpl. 1	2
6.8	Lamp base, 2 mm	Laser part	Laserpl. 1	4
6.9	Antenna	Brass wire	D 1 * 30 mm	3
6.10	Antenna	Brass wire	D 1 * 90 mm	1
6.11	Mast base	Laser part	Laserpl. 1,5	2
6.12	Foot plate	Laser part	Laserpl. 1,5	1
6.13	Allround light	Ready made	Plastic	6 BS
6.14	Bulb	Ready made	D 2,3	6 BS
6.15	Top lamp, with bulb	Ready made	D 3	1 BS
6.16	Cover	Laser part	Laserpl.1	1

From parts 6.1 - 6.3, glue the mast together. If the mast is equipped with lighting, do not glue the back of the mast until the cables have been pulled in and then sand it.

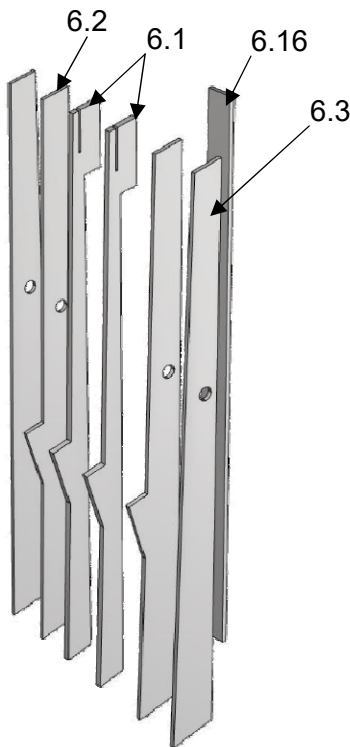


Fig.: Mast assembly

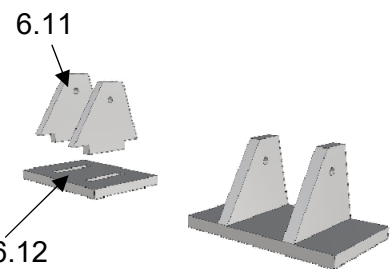
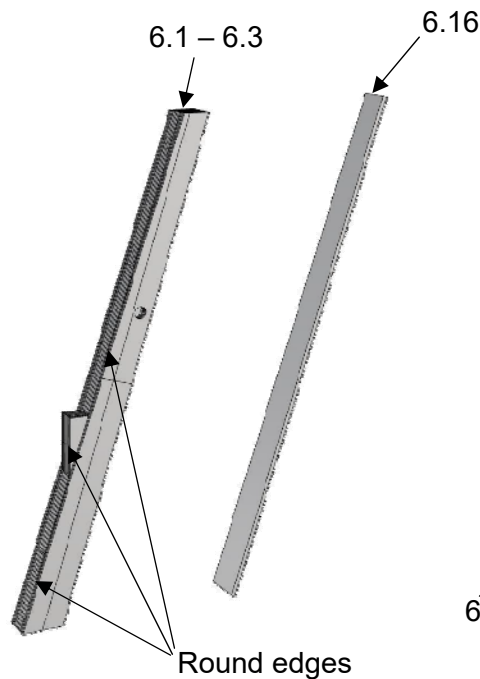


Fig.: Mast base

Round off the front edges of the mast and grind the mast thinner towards the top, taper it.

Glue the mast foot together from parts 6.11 and 6.12. Place the mast in the mast foot and drill through it.

Now make the yard with the lamp holders. Notch the centre part 6.4 in the middle with a round file so that cables can be pulled through. Also notch part 6.5 on the yard according to the drawing in order to solder or glue the lamp holder 6.7 there.

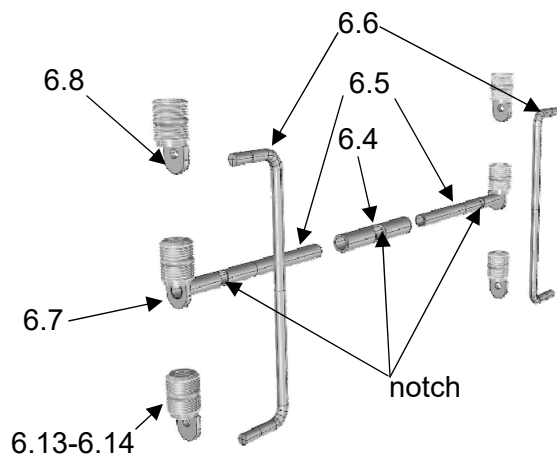


Fig.: Lamp holder and signal lamps

Push part 6.4 through the hole in the mast and align it centrally. The notch must be open to the rear. Glue into the mast.

Cut the lamp holder 6.6 from 2mm brass wire and bend it according to the drawing. Glue or solder the lamp holder 6.6 to the frame 6.5. Insert it into the centre part 6.4, align it centrally and glue.

Bend parts 6.9 for the antenna. Cut part 6.10 to length and glue or solder them all together.

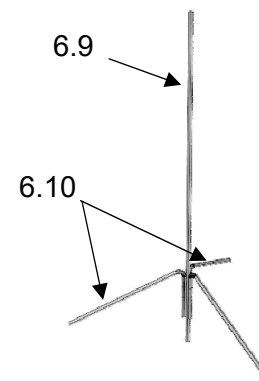


Fig.: Antenna

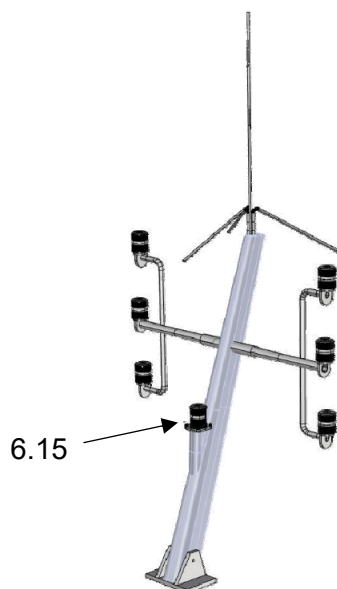


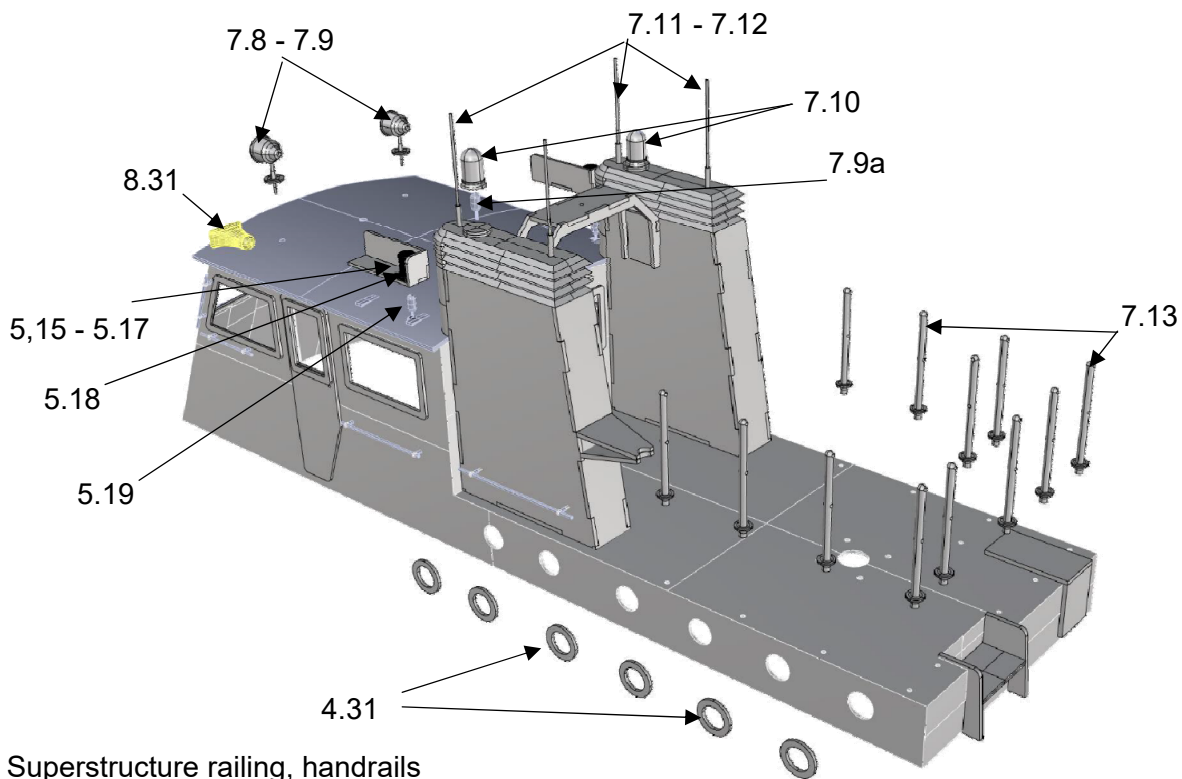
Fig.: Mast complete

You can pull the bulbs partly through the yard, inwards into the mast and lead them down in the mast. Where the cables cannot be pushed through tubes, they must be led outside to the cable channel and then down in the channel.

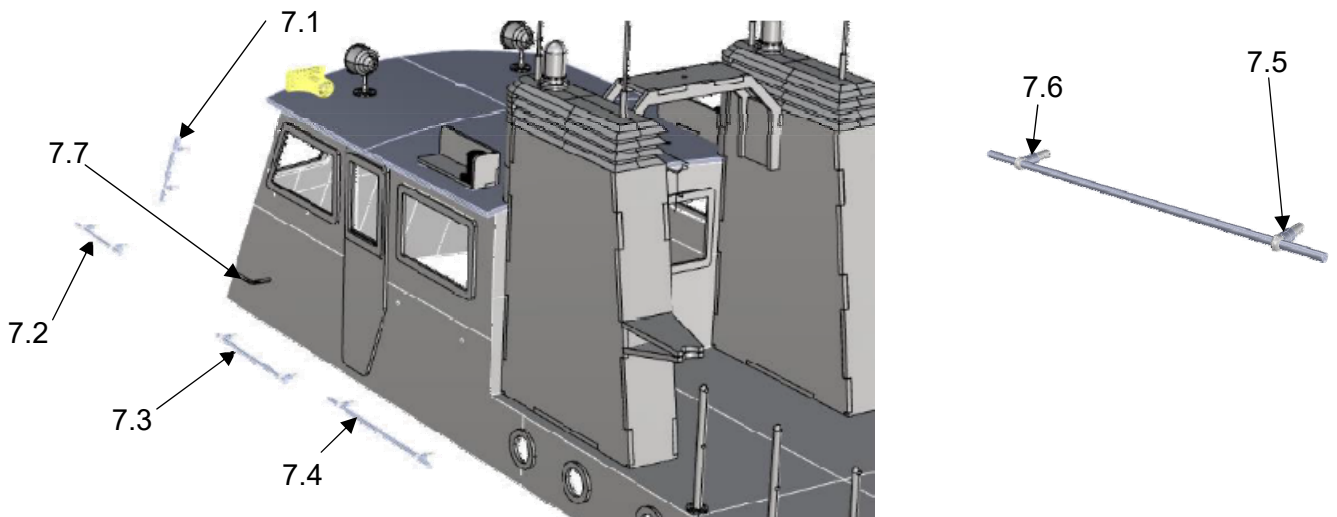
When all cables have been pulled in, glue on the cover 6.16 and sand the edges.

Step 7, Equipment of the superstructure

No.	Description		Dimensions	Qty.
7.1	Handrail	Brass wire	D1 * 27 mm	2
7.2	Handrail	Brass wire	D 1 * 30 mm	2
7.3	Handrail	Brass wire	D 1 * 40 mm	2
7.4	Handrail	Brass wire	D 1 * 52 mm	2
7.5	Split pins	Metal	d 1	16 BS
7.6	Sleeve	Brass tube	D 2 * 4 mm	16 BS
7.7	Door handle	Brass wire	D 1 * 15 mm	2
7.8	Searchlight	Ready made	Kunststoff	2 BS
7.9	Bulb Searchlight	Ready made	D 3	2 BS
7.9a	Bulb Blue light	Ready made	D 3	2 BS
7.10	Blue light	Ready made	Kunststoff	2 BS
7.11	Antenna	Spring steel wire	D 1 * 50 mm	4
7.12	Base	Plastic tube	D 2 * 20 mm	4
7.13	Stanchion, straight	Plastic	D 2,5 * 35	12



Superstructure railing, handrails



Cut the handrails 7.1 - 7.4 to length, fit split pins 7.5 and sleeves 7.6 and insert them through the corresponding holes of the superstructure. Bend the split pins inside and glue.

Drill the holes for the door handles 7.7. Bend the handles and glue them in place.

Assemble the searchlight 7.8 and glue it to the roof. Guide the cables downwards.

Stick the rectangular loudspeaker 8. onto the roof.

Push the bulbs for the blue lights through the funnel ends and guide them down through the funnel. Drill a hole in the superstructure under the funnel. Paint the bases on the blue lights black and glue them to the funnels.

Glue together the 4 antennas from parts 7.11 and 7.12 and insert them into the holes in the funnel ends.

Glue the portholes 4.31 to the superstructure and behind them glue the glazing 4.32 in the superstructure from inside.

Insert the straight railing supports 7.13 into the holes provided. Do not glue until the pull-throughs have been installed and the railing has been painted.

Fit the prepared lamp boards with navigation lights on the superstructure. Cut the profile pieces 5.20 to size and glue them under the lamp shelves. Adjust according to the roof angles.

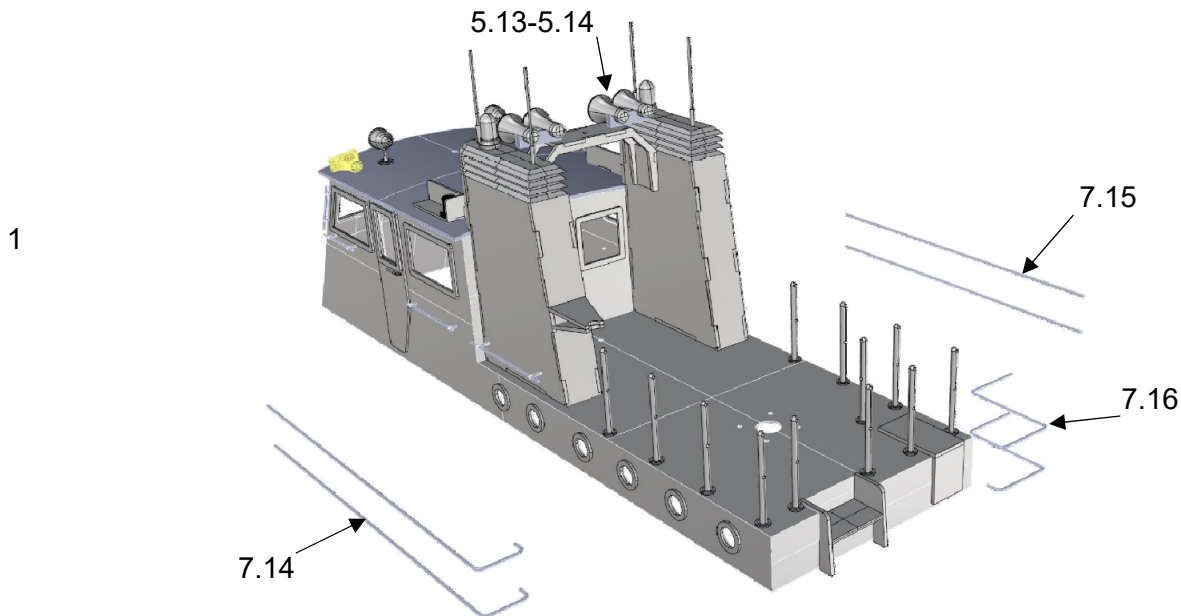


Fig.: Railing superstructure, speakers

No.	Description		Dimensions	Qty.
7.14	Railing pull-through, left		Messingdraht D 1 n. Zeichnung	2
7.15	Railing pull-through, right		Messingdraht D 1 n. Zeichnung	2
7.16	Railing pull-through, right		Messingdraht D 1 n. Zeichnung	2

Make the rails 7.14 - 7.16 according to the 1:1 drawing on the enclosed sheet. Attach the railing stanchions to the railing pulls.

Drill 1 mm holes flush with the funnels and push in the pulls.

Fit the complete railing, align it and glue the rails and supports together. The railing is finally glued to the superstructure after painting.

Stick the prepared loudspeaker units onto the radar bridge.

No.	Description		Dimensions	Qty.
7.17	Ventilation grid	Ready made	Plastic	2
7.18	Checker plate, cover	Laser part	Laserpl. corrugated	1 BSR
7.19	Gear motor	Ready made		1 n.e.
7.20	Motor connection cable	Ready made		1 n.e.
7.21	Motor plate	Laser part	Laserpl. 1,5	1
7.22	Base, coupling housing	Laser part	Laserpl. 1,5	1
7.23	Side part, coupling housing	Laser part	Laserpl. 1,5	2
7.24	Rear wall, coupling housing	Laser part	Laserpl. 1,5	1
7.25	Cover, coupling housing	Laser part	Laserpl. 1,5	1
7.26	Coupling hose	Rubber tube	D 1,2 * 5 * 20	1 BS
7.27	Self-tapping screw	Ready made	D 2,2 * 6,5	2 BS
7.28	Handle, companionway	Brass wire	D 1 * 20 s. drawing	1
7.29	Screw gear motor	Ready made	M 1.6	2 n.e.

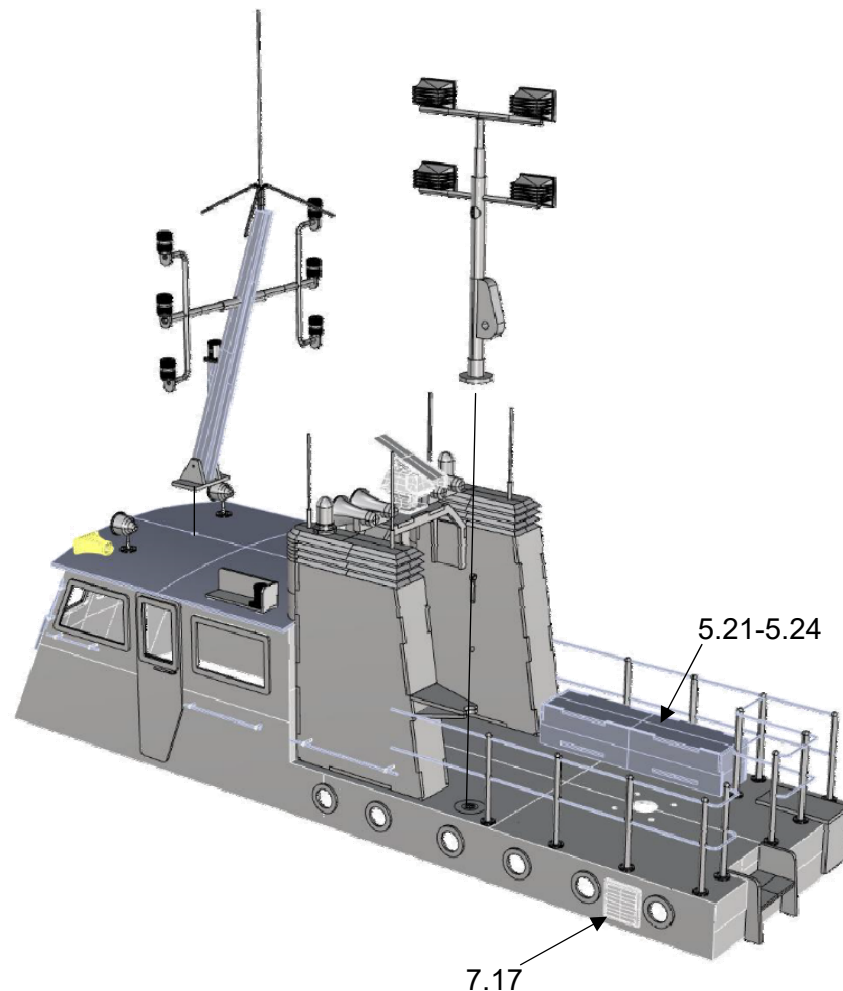


Fig.: Superstructure with mast, lamp post, radar and hose box

Glue the ventilation grids 7.17 on both sides.

If the checker plate imitations are to be used for the deck and superstructure deck, do not glue on the lamp post and the hose box until after step 8.

Glue the prepared hose box to the superstructure deck.

Position the lamp mast on the superstructure deck and mark the hole for the cables. Drill the hole for the cables. Then glue the lamp post in place.

Attach the complete radar unit, making sure that the radar antenna can rotate easily.

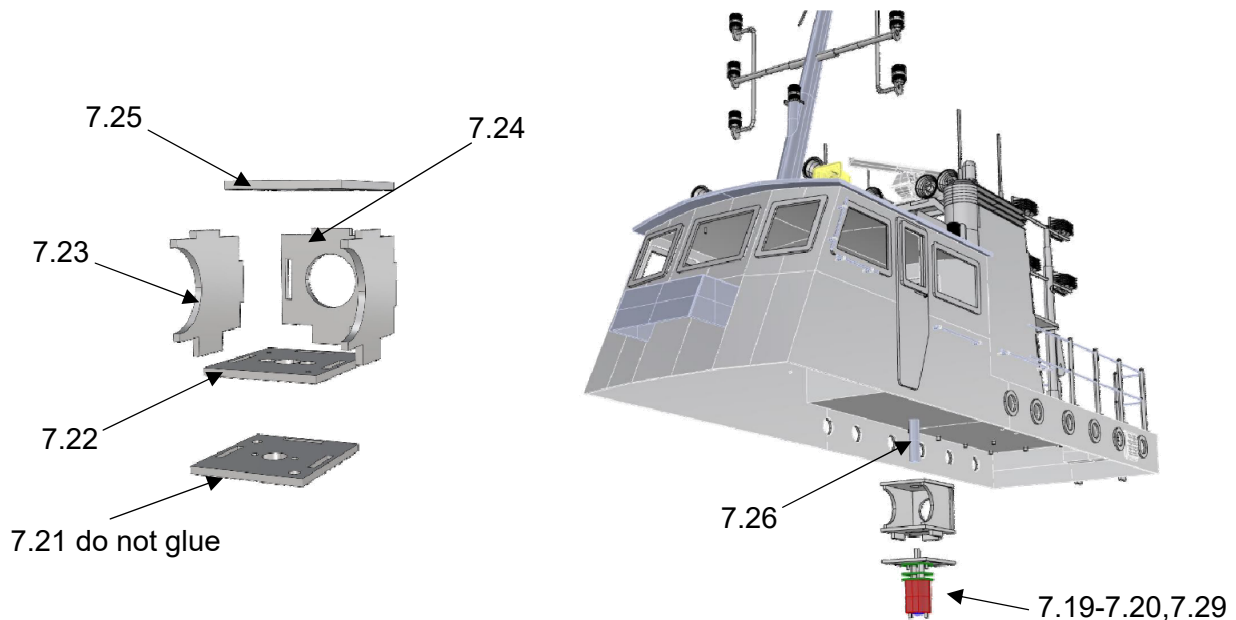


Fig.: Assembling the coupling housing, installing the radar gearmotor

Glue the coupling housing together from parts 7.22 - 7.25.

Attention: Do not glue the motor plate, it is screwed to the holder with the screws 7.27.

Now glue the coupling housing centrally under the body.

Screw the motor plate 7.21 to the motor with motor screws 7.29. Push the coupling hose onto the motor shaft.

If necessary shorten the coupling hose a little, it should not touch the body, and screw it to the coupling housing with the screws 7.27.

Insert the radar antenna with the shaft and connect it to the coupling.

Step 8, Finishing the Hull

No.	Description		Dimensions	Qty
8.1	Checker plate rear	Laser part	Laserpl. Checker	1 BSR
8.2	Checker plate hatch	Laser part	Laserpl. Checker	2 BSR
8.3	Chequer plate centre r/l	Laser part	Laserpl. Checker	1 BSR
8.4	Checker plate fore deck	Laser part	Laserpl. Checker	1 BSR
8.5	Chequer plate step Superst.	Laser part	Laserpl. Checker	1 BSR
8.6	Checker plate step foredeck	Laser part	Laserpl. Checker	2 BSR
8.7	Checker plate step rear	Laser part	Laserpl. Checker	2 BSR
8.8	Shaft	Brass wire	D 2 * 35	1
8.9	Winch housing	Ready made	3 D Print	1 BS
8.10	Capstan head	Ready made		1 BS
8.11	Chain wheel	Ready made		1 BS
8.12	Brake	Ready made	3 D Druck	1 BS
8.13	Spindle	Brass wire	D 1 *15 mm	1
8.14	Handwheel	Ready made	Plastic	1 BS
8.15	Holder	Laser part	Laserpl. 1	6
8.16	Fender	ASA Dowel	D 6 * 30	6 BS
8.17	Fixing iron	Brass wire	D 1 * 20	4
8.18	Flagg	Ready made	Cloth	1 BS
8.19	Flagpole	Ready made	3 D Print	1 BS

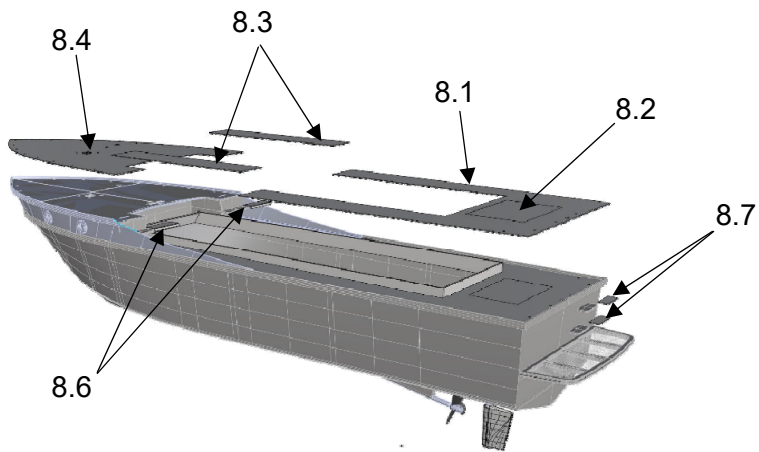


Fig.: Imitation chequer plate on deck

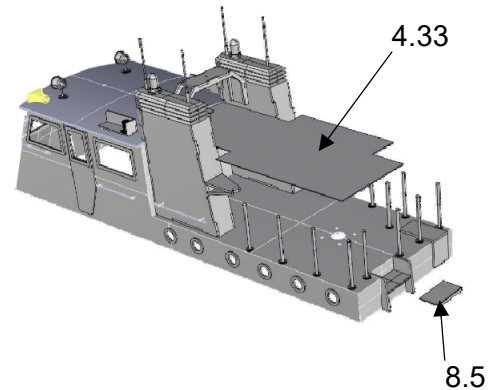


Fig.: Imitation chequer plate on the superstructure

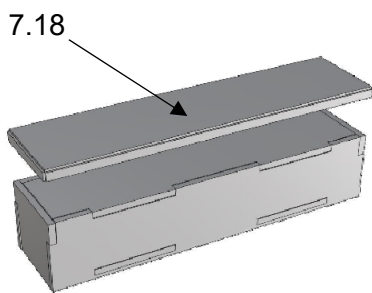


Fig.: Chequer plate box lid

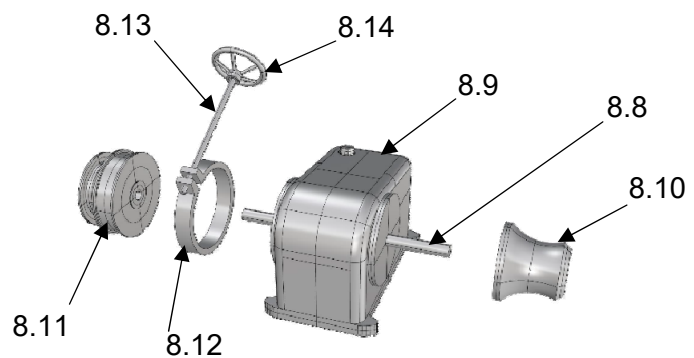


Fig.: Anchor winch

Adjust the checker plates accordingly and paint them. Glue the checker plates 8.1 - 8.4 to the deck. UHU plus endfest 90 min is best suited for this. Apply the adhesive very thinly to the deck with a spatula. Roughen the glued surfaces.

Do the same with the checker plate surface on the superstructure.

For the steps on the hull and the stairs on the superstructure, carefully fold over the checker plates at the pre-scored edges after painting and glue them on.

Drill the holes for the railing supports and the extinguishing monitor of the superstructure deck from below.

Do the same with the lid 7.18 of the long box.

For the anchor winch, cut the shaft 8.8 from the 2 mm brass base rod.

Assemble the windlass from parts 8.8 to 8.14. Drill a 1 mm hole in the jaws of the brake 8.12 for the brake spindle 8.13. Slide the brake over the chain wheel 8.11. Insert the spindle and glue it in place. Glue the handwheel 8.14 onto the spindle.

For the fenders 8.16, glue the eyes into the plastic tubes. Drill out the central hole accordingly and glue in the eyes 8.15.

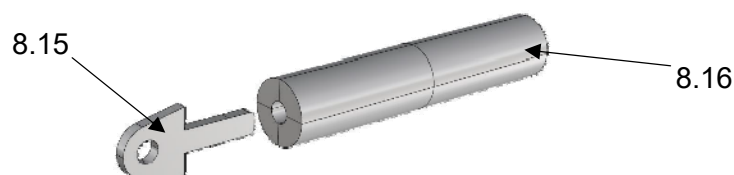


Fig.: Fender

Attach flag 8.18 to flagstaff 8.19.

Railing on the hull

No.	Description		Dimensions	Qty.
8.20	Keeper	Ready made	Plastic	2
8.21	Self-tapping screw	Ready made	D 2,2 * 6.5 Counters.	2
8.22	Rear railing pull	Brass wire	D 1 mm see drawing	2
8.23	Railing stanchion straight	Ready made	3 D Print	7 BS
8.24	railing pull fore	Brass wire	D 1 see drawing	2
8.25	Railing stanchion angled	Ready made	3 D Print	14 BS
8.26	Double cross bollard	Ready made	Plastic	5 BS
8.27	Lips	Laser part	Laserpl. 1,5	8
8.28	Flange	Laser part	Laserpl. 1,5	4
8.29	Ties	Rope yarn	D 1	6 BS

Bend the rails 8.22 according to the drawing. Attach the railing stanchions 8.23 to the cables. Insert the railing stanchions into the holes in the deck. Drill out the holes in the deck to fit.

Glue the wires to the supports. Now bend the ends of the upper railing pull downwards towards the deck. Bend both sides the same. Drill a 1 mm hole in the deck and insert the end.

After painting, glue the railing to the deck.

For the front rails 8.24 cut 2 times 480 mm wire 1 mm. Bend the centre 240 mm over a round bar of 4 mm.

Pre-bend the bend of the railing along the inner hull edge. Attach the railing stanchions to the wires. Note that the front stanchion is a straight stanchion 8.23. This must be placed first. Drill out the holes in the deck to fit.

Insert the railing supports into the holes and align the supports. Glue the wires to the supports. The protruding ends can be cut off at the last railing support. Do not glue the railing to the deck until after painting.

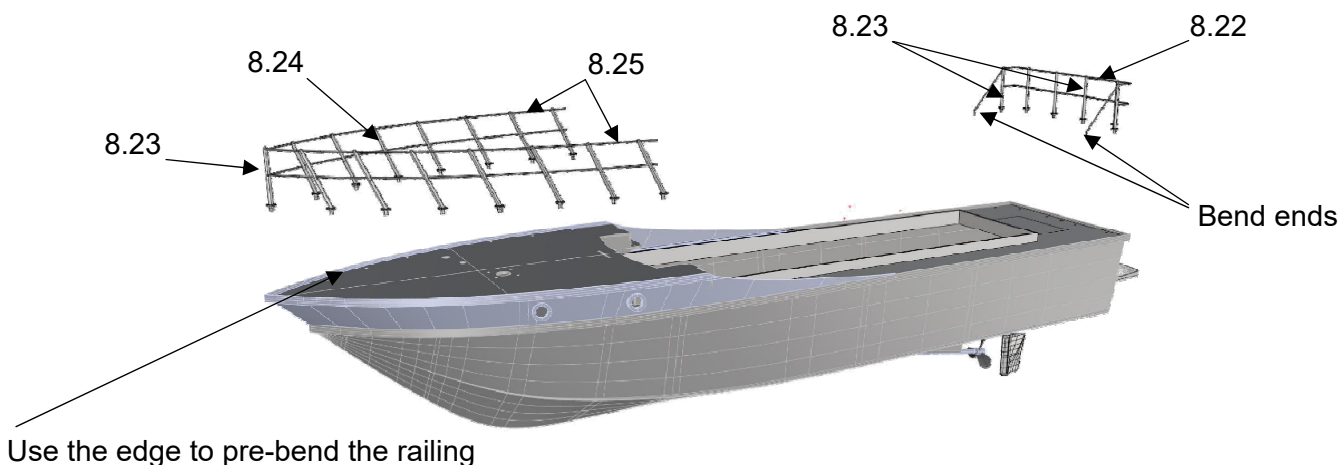


Fig.: Making the rail

Glue the lips together from parts 8.27 and 8.28. Glue 2 each 8.27 on top of each other and into the flange 8.28. Glue the double cross bollards 8.26 and lips 8.27 to the deck.

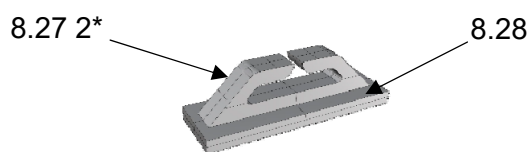


Fig.: Lip

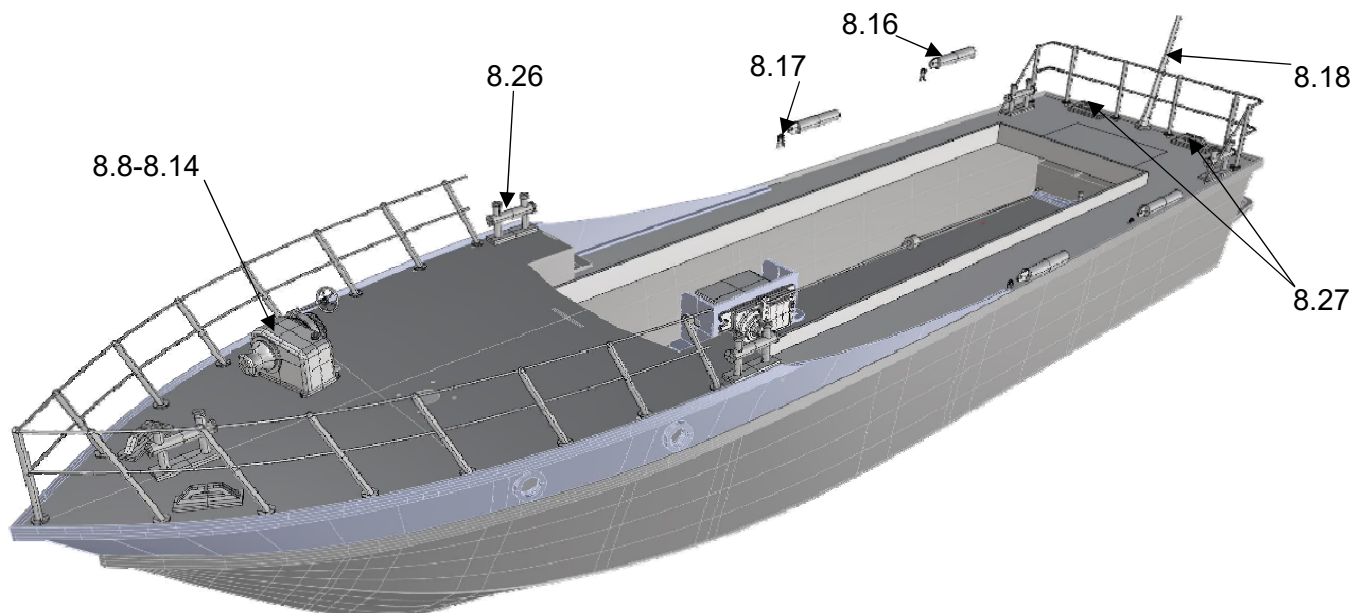


Fig.: Fitting the equipment to the hull

No.	Description		Dimensions	Qty
8.30	GPS	Ready made	3 D Print	1 BS
8.31	Speaker oval	Ready made	3 D Print	1 BS
8.32	Gooseneck ventilator	Laser part	Laserpl. 1,5	6
8.33	Holder life ring	Messingband	0,5 * 3 * 25 mm	4
8.34	Life ring	Ready made	D 25 mm	4 BS
8.35	Cover checker plate	Laser part	Laserpl.Checker	1
8.36	Ladder	Laser part	Laserpl. 1,5	4
8.37	Steps	Messingdraht	D 1,5 * 25 mm	4
8.38	Shaft	Messingdraht	D 1,5 * 25 mm	1
8.39	Rope basket	Ready made	Plastic	2 BS
8.40	Base Rope basket	Ready made	3 D Print	2 BS
8.41	Flange plate	Laser part	Laserpl. 1,5	1
8.42	Hose connections	Ready made	3 D Print	4 BS
8.43	Fender hose	ASA tube	D 7 * D8 * 50	2
8.44	Signboard	Laser part	Laserpl. 1	2
8.45	Anchor, base plate	Laser part	Laserpl.1	2
8.46	Anchor, reinforcement	Laser part	Laserpl.1	3
8.47	Anchor, Flukes	Laser part	Laserpl. 1	2
8.48	Anchor, reinforcement	Laser part	Laserpl. 1	2
8.49	Anchor, anchor stock	Laser part	Laserpl. 1	4
8.50	Anchor chain	Ready made	3 mm * 70 mm	1 BS
8.51	Bracket rear lamp	Laser part	Laserpl. 1	1
8.52	Console base	Laser part	Laserpl. 1	1
8.53	Rear light	Ready made	3 D Print	1 BS
8.54	Bulb	Ready made	D 3 6 Volt	1 BS
8.55	Lettering	Decal white		1
8.56	Roof lettering	Water slides		1
8.57	Lettering funnel	Water slides		2
8.58	Propeller	Ready made	Plastic	1

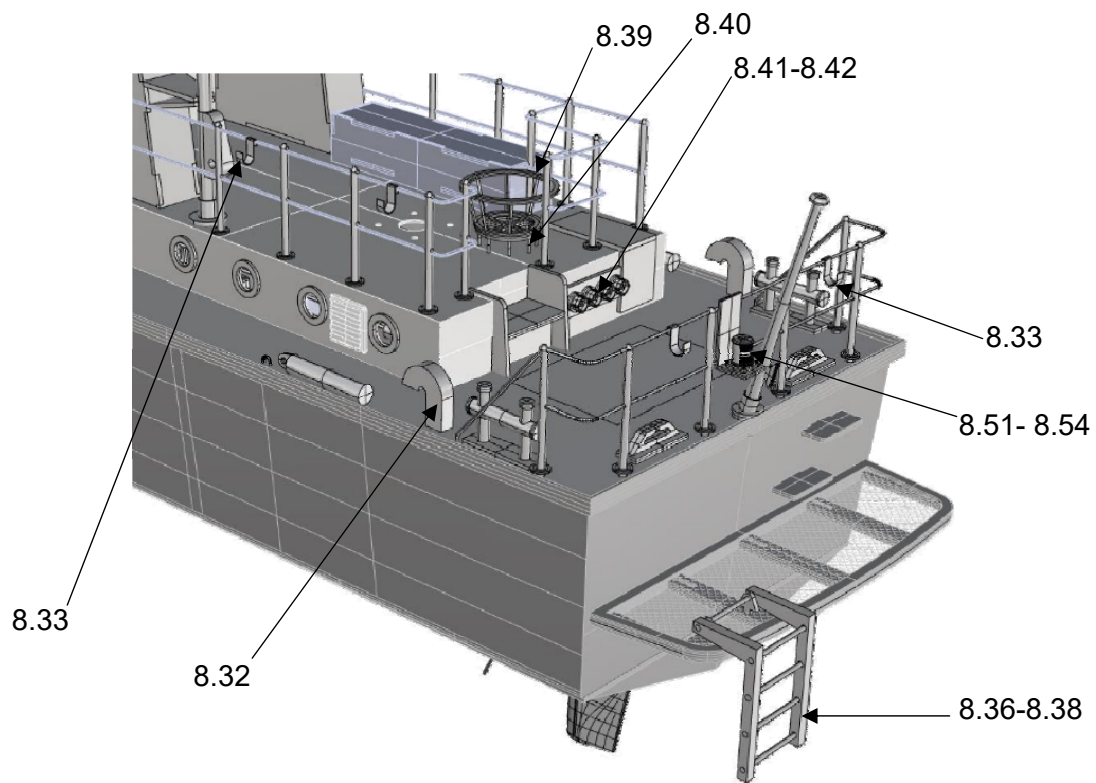
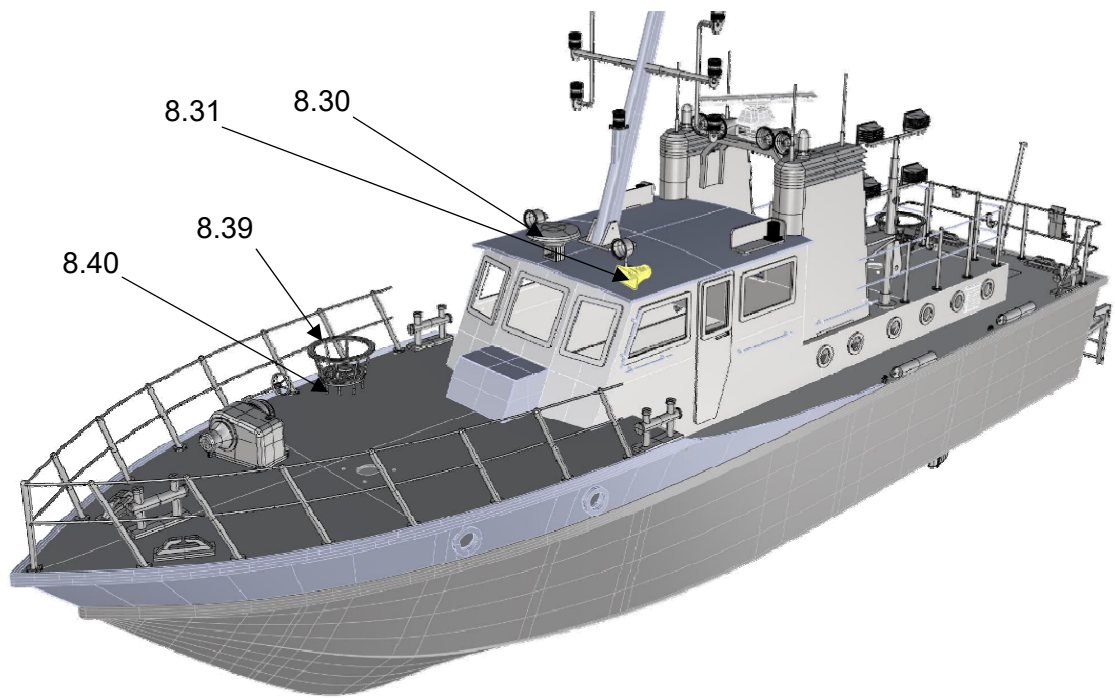


Fig.: Fittings on the hull

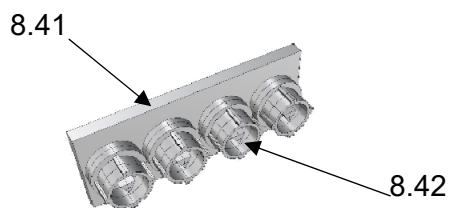


Fig.: Flange plate with hose connections

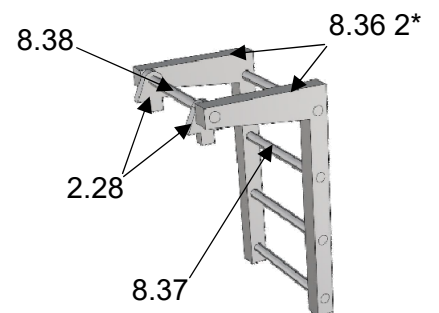


Fig.: Rear

Glue GPS 8.30 to the roof.

Glue together the rope baskets from the base 8.40 and the basket 8.39. Glue the rope baskets to the foredeck and the deck.

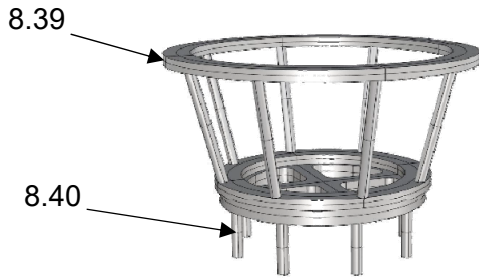


Fig.: Rope basket

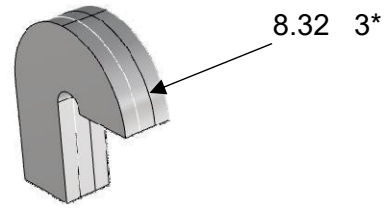


Fig.: Gooseneck ventilator

Glue the gooseneck ventilators together from 3 parts 8.32 each, sand them and glue them to the deck in the stern area.

Cut the brass strip into 4 equal parts. Bend the holders 8.33 for the lifebelts according to the drawing. Glue the holders to the railing of the superstructure and the stern rail.

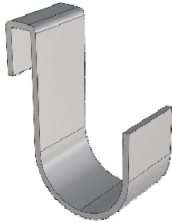


Fig.: Life ring holder bent

Assemble the rear ladder from the side bars part 8.36, the crossbars part 8.37, the shaft 8.38 and the brackets part 2.28. Glue 2 side bars 8.36 on each other. Push the bars through the holes to align them. Push in the bars. Align the ladder and glue the bars in place.

Push the axle through one rail, push the two bearings part 2.28 onto the axle and push the axle through the other rail. Glue the axle in the rails, making sure that the axle does not stick to the bearings. Now insert the bearings into the recesses of the rear platform and glue them.

Glue the hose connections 8.42 to the previously painted flange plate. Glue the plate to the superstructure between the stairs and the companionway.

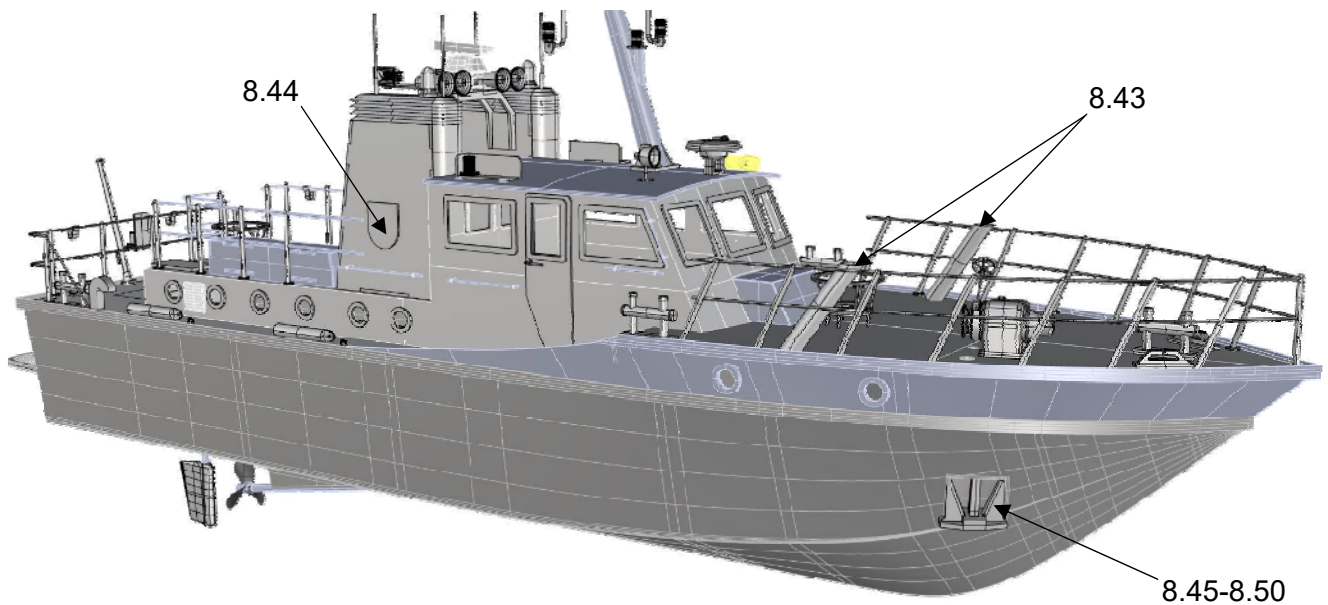


Fig.: Fittings on the hull

Cut the fender holders 8.43 to length and sand the upper edge at an angle of approx. 35°. Glue them to the railing.

Paint the sign boards 8.44 and stick the decoration on them. Glue the boards to the funnels.

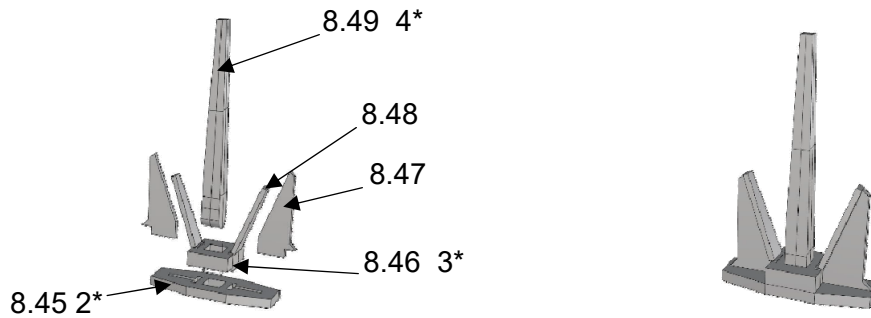


Fig.: Building an anchor

Make the anchor from the laser parts 8.45 to 8.49. Glue the 2 parts anchor base plate 8.45 and the 3 parts 8.46 to each other. Glue the doubled parts together. Glue the anchor flukes 8.47. Carefully bend the reinforcement 8.48 according to the illustration at the marked position and push it into the base body and glue it to the flukes. Glue together the anchor stock from the 4 parts 8.49 and taper it upwards. Glue the anchor stock into the main body at a slight angle. Insert the anchor from below into the chain tube 2.21 and glue it in place.

Place the anchor chain over the chain wheel 8.11 and push it into the chain tube 2.21 and drop tube 2.22 and glue it.

Glue together the bracket for the rear light 8.53 from parts 8.51 and 8.52 at right angles.

If the rear light is to be illuminated, drill a small hole through the console for the cables. Put on the bulb 8.54 and lead the cables through the hole. Paint the lamp 8.53 and mount it.

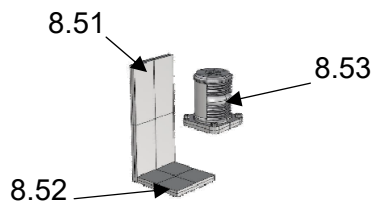
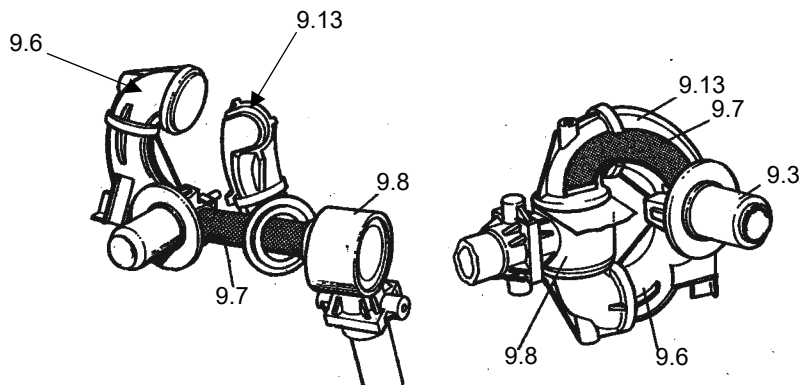
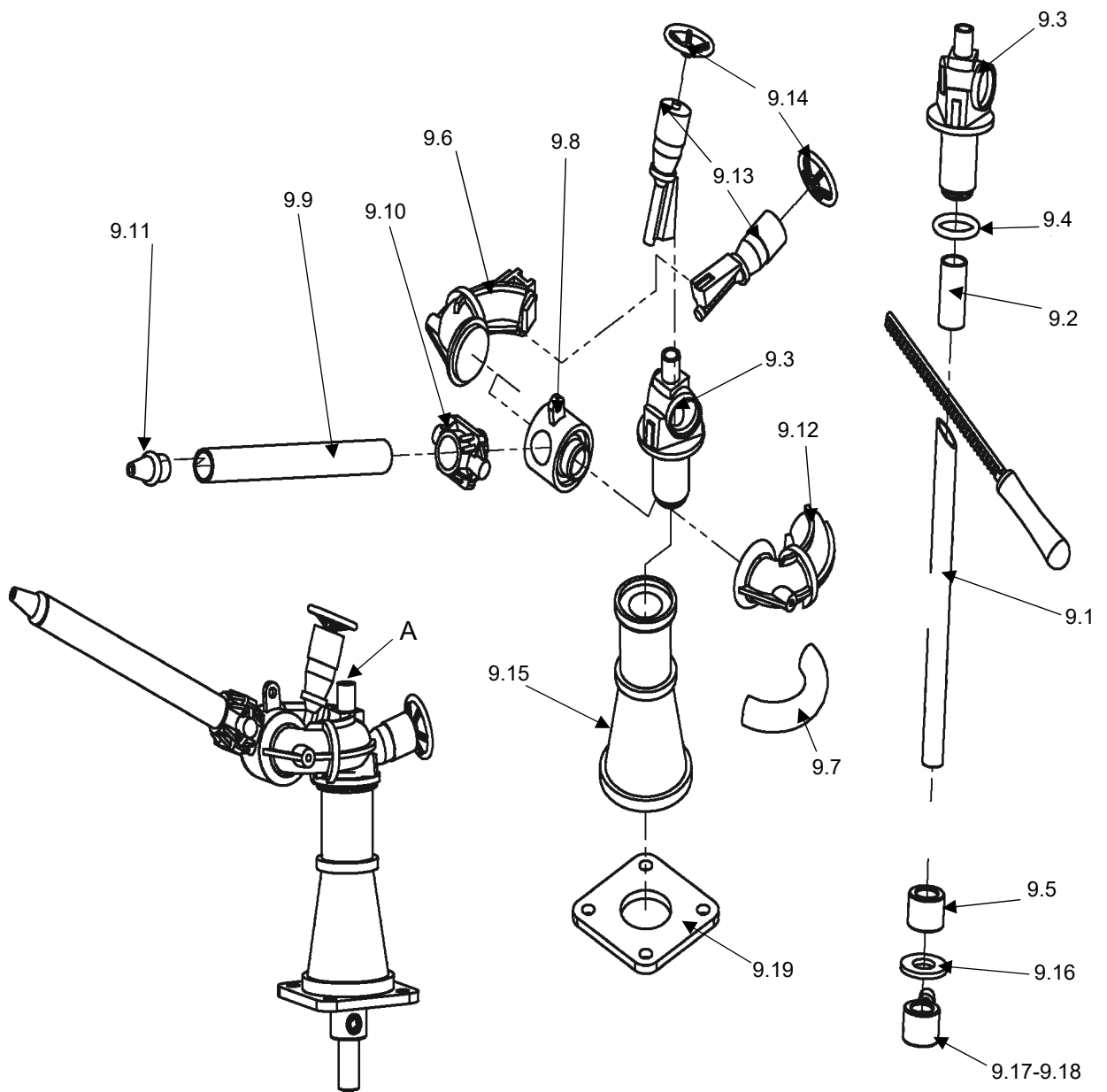


Fig.: Rear lamp with bracket

Das Dekor am Kamin und auf dem Aufbaudach aufbringen. Die Wasserschiebebilder Decals passend zuschneiden. Kurz in Wasser legen, bis sich das Schiebebild löst und leicht auf den Kamin bzw. das Dach aufgeschoben werden können. Die Schiebebilder sollten anschließend mit Klarlack versiegelt werden.

De-weed the ship's name, i.e. carefully remove the unneeded film from the backing film so that only the lettering "FLB 1" and the port designation for the stern remain on the backing film. Use Sellotape as transfer adhesive. Stick a strip over the lettering and thus detach the lettering from the carrier foil and transfer it to the model. The adhesive tape must be rubbed onto the letters.

Step 9, the fire monitors



No.	Description		Dimensions	Qty.
9.1	Pressure pipe	Brass tube	D 3,1 * D 4 * 53,5	2
9.2	Spacer bushing	Brass tube	D 4,1 * D 5 * 10	2
9.3	Control head	Ready made	Plastic	2
9.4	O-ring	Ready made	D 5,5 * 1,2	2
9.5	Set collar	Ready made	D 4 * D 7 * 5	2
9.6	Pipe elbow closed	Ready made	Plastic	2
9.7	Silicon tube		D 2 * D 4 * 100 mm	1
9.8	Pivot bearing	Ready made	Plastic	2
9.9	Jet pipe	Aluminum pipe	D 5 * 55 mm	2
9.10	Pipe flange	Ready made	Plastic	2
9.11	Monitor tip	Ready made	Plastic	2
9.12	Pipe elbow open	Ready made	Plastic	2
9.13	Valve body	Ready made	Plastic	4
9.14	Handwheel	Ready made	Plastic	4
9.15	Monitor base	Ready made	Plastic	2
9.16	Washer	Ready made	D 4,3 * D 9	2
9.17	Set collar	Ready made	D 4 * D 7 * 5	2
9.18	Grub screw	Ready made	M 3 * 3	2
9.19	Monitor flange	Laser part	Laserpl. 1,5	2
9.20	Monitor tube front	Silicone hose	D 3,5 * D 5,5 * 200 mm	1
9.21	Monitor tube rear	Silicone hose	D 3,5 * D 5,5 * 250 mm	1
9.22	Self-tapping screw	Ready made	D 2,2 * 6,5	8
9.23	Intake pipe	Brass tube	D 3,1 * D 4 * 45 mm	1
9.24	T-piece	Ready made	Plastic	1
9.25	Pump			1 n.e.
9.26	Interference suppr. kit			1 n.e.
9.27	Connecting cable			1 n.e.
9.28	Connecting hose	Silicone hose	D 3 * D 5 * 150 mm	1
9.29	Suction hose	Silicone hose	D 3 * D 5 * 150 mm	1

Bevel pressure pipe 9.1.

Glue the spacer bushing 9.2 into the control head 9.3. Attention, the bushing must be cleanly deburred so that the control head does not tear when pressed in. Glue in the pressure tube 9.1 so that the slope in the opening of the control head is visible and the passage is free.

Push on O-ring 9.4.

Insert the control head with pressure tube into the monitor base 9.15 and push the adjusting ring 9.6 onto the pressure tube so that it just disappears into the monitor base. Stick it in this position. Pull the control head out again.

Glue the closed tube elbow 9.6 to the control head.

Glue the 100 mm long silicone tube piece 9.7 into the swivel bearing 9.8. Then shorten the piece of hose to 24 mm. Glue jet tube 9.9 tube flange 9.10 and monitor tip 9.11.

Push the tube elbow 9.12 over the tube. Glue the hose end in the control head 9.3. Lay the hose and glue the unit together.

Attention: The pipe elbows 9.6 and 9.12 must not be glued to the swivel bearing 9.8.

Glue on valve body 9.13 and hand wheels 9.14. Push on monitor base 9.15 and fix it rotatably to the pressure pipe with washer 9.16 and adjusting ring 9.17 - 9.18.

Glue monitor flange 9.19 to the base.

Seal the hole "A" on part 9.3 with Stabilit Express. Make the second monitor in the same way.

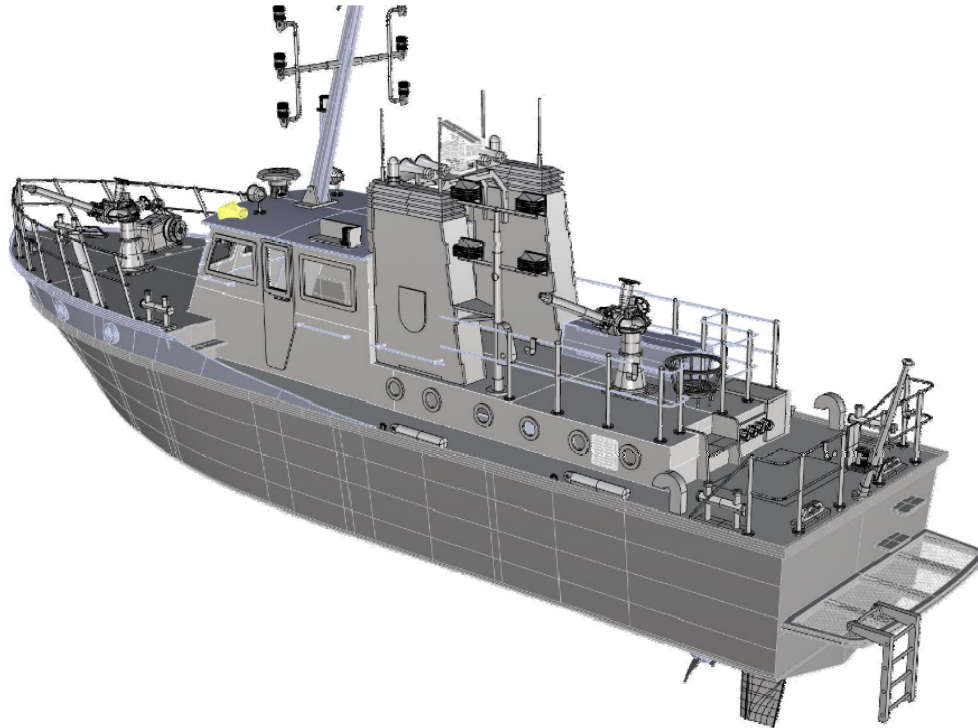


Fig.: Fire monitors mounted

For installation of the fire monitors, also refer to the following schematic drawing.

Cut the monitor hoses 9.20 and 9.21 to length and attach them to the pressure pipes.

Insert the monitor and fix it with the self-tapping screws 9.22.

Connect the hoses 9.20 and 9.21 with the T-piece 9.24.

Fit the pump with interference suppression capacitor and solder the connection cables.

Connect hoses 9.28 and 9.29 to the pump. Screw the pump into the fuselage and push the suction hose onto the connection piece 9.23. Connect the pressure hose to the T-piece.

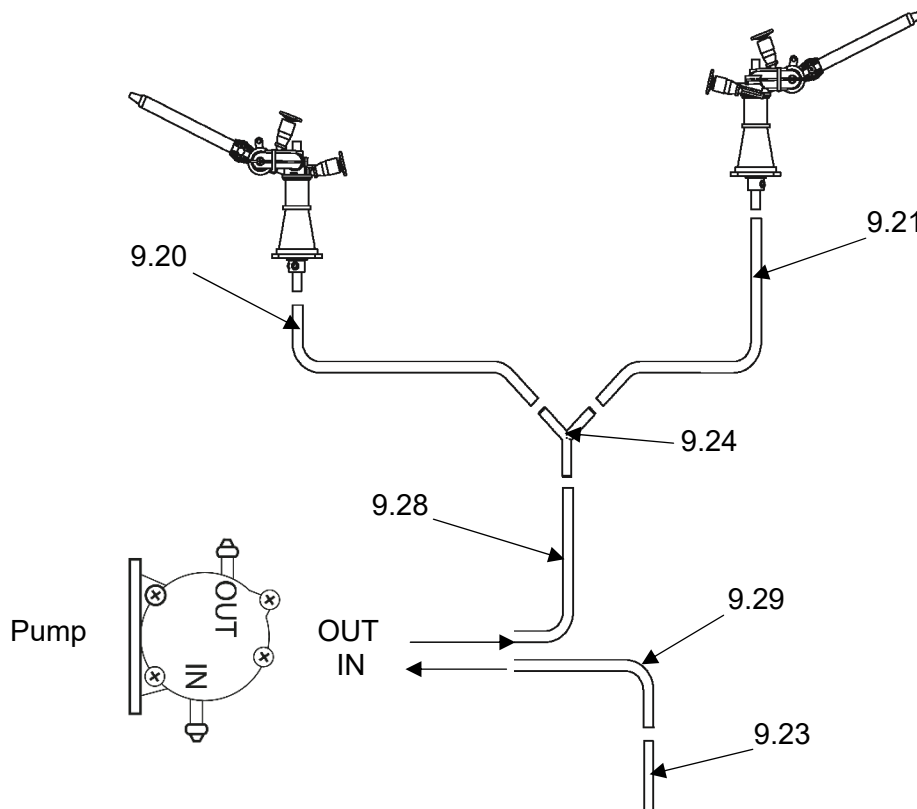


Fig.: Connection diagram for fire extinguishing monitors and pump

Functional test and trimming

Place the model in the boat stand. Put the sticks and trims of the remote control in neutral position. The throttle stick must be in the "motor off " position.

Switch on the transmitter, insert the drive battery, connect it to the controller and secure it.

The rudder must be in the centre position. If necessary, readjust the rudder linkage.

Check right/left function. If the direction of travel of the rudder servo is reversed, operate the servo reverse of the transmitter.

Check engine running. The motor must rotate counterclockwise when moving forward. If necessary (e.g. when using components other than those recommended by us), change the running direction by swapping the cables between the controller and the motor.

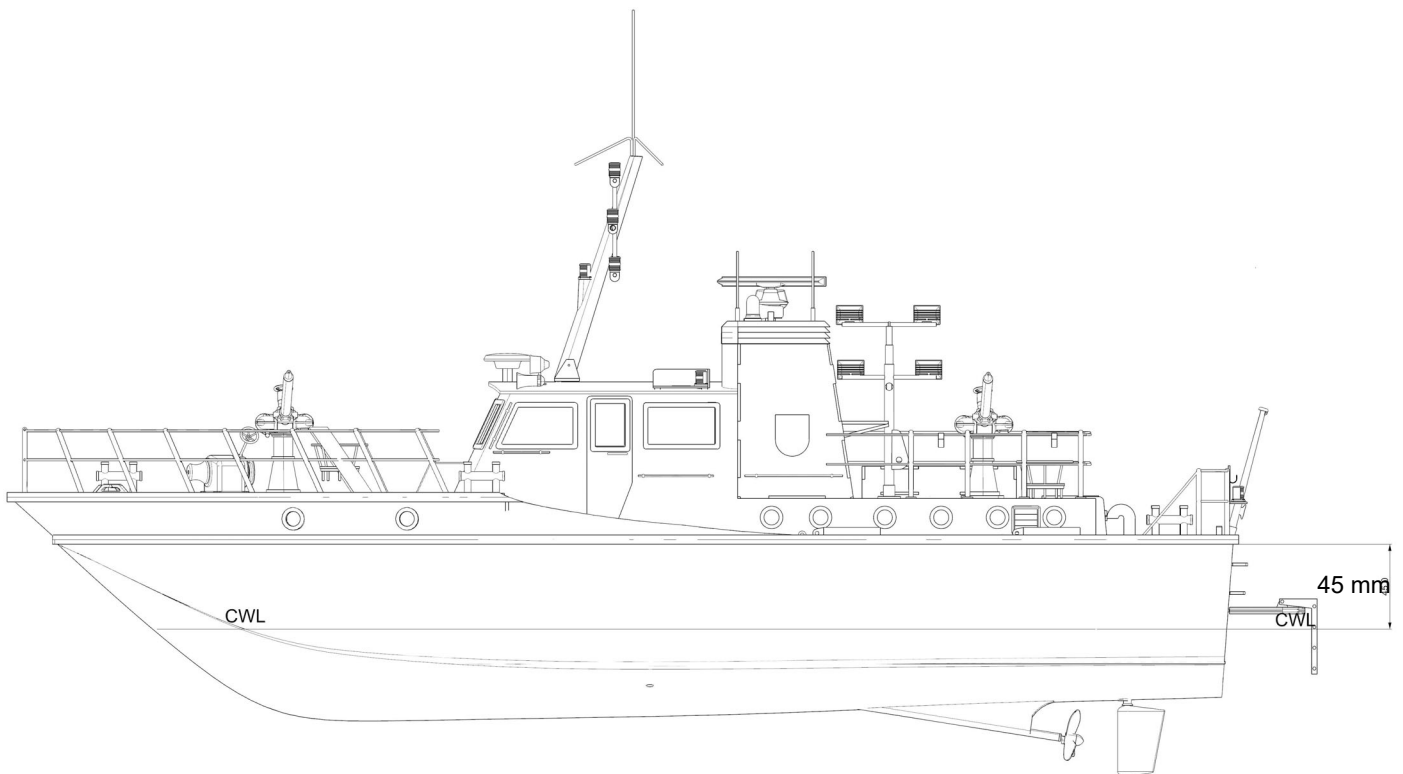
Attention during engine test runs, always run the engine only briefly and slowly.

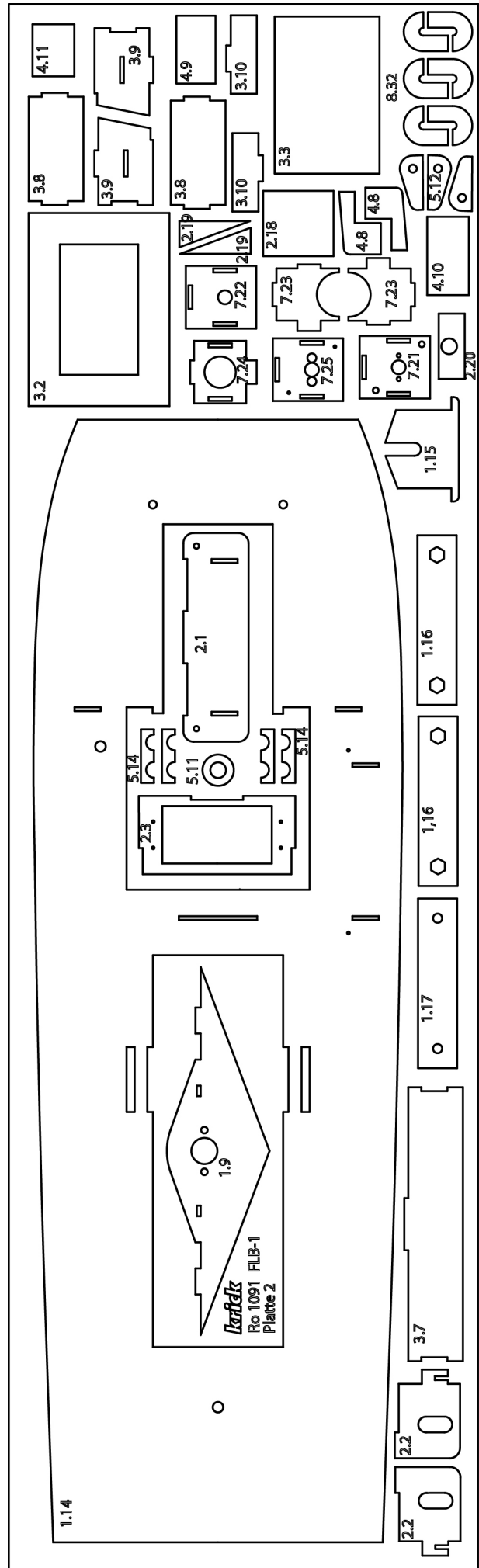
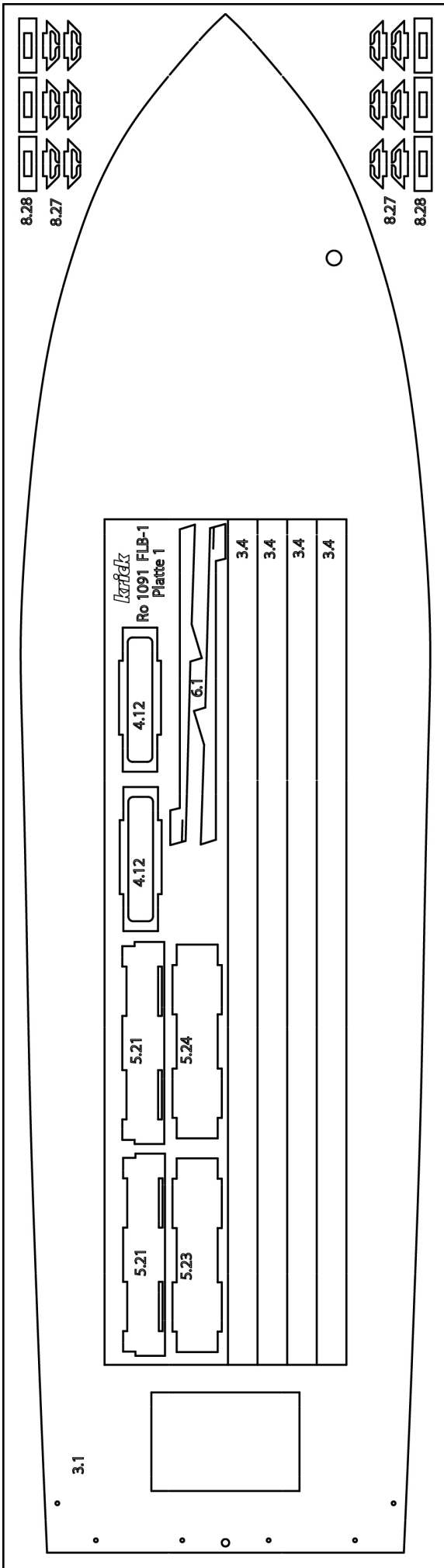
Disconnect the battery-regulator connection, only then switch off the transmitter.

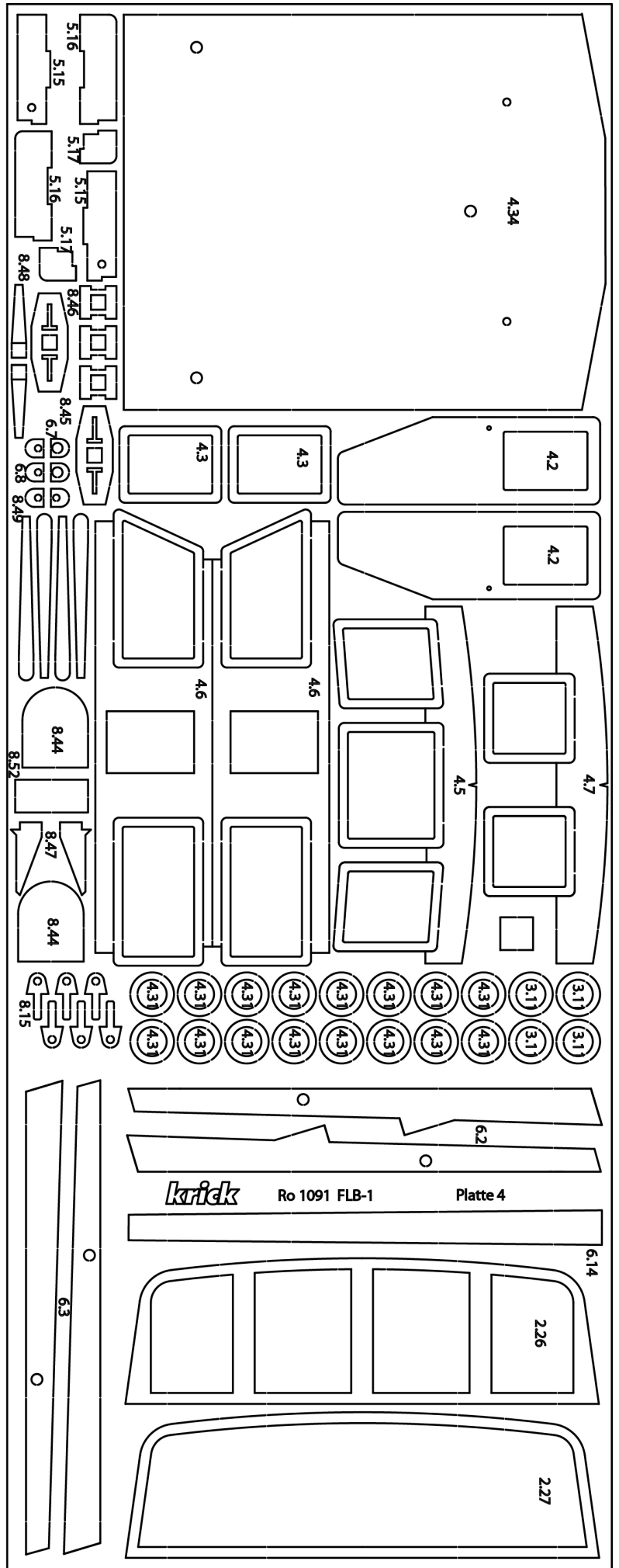
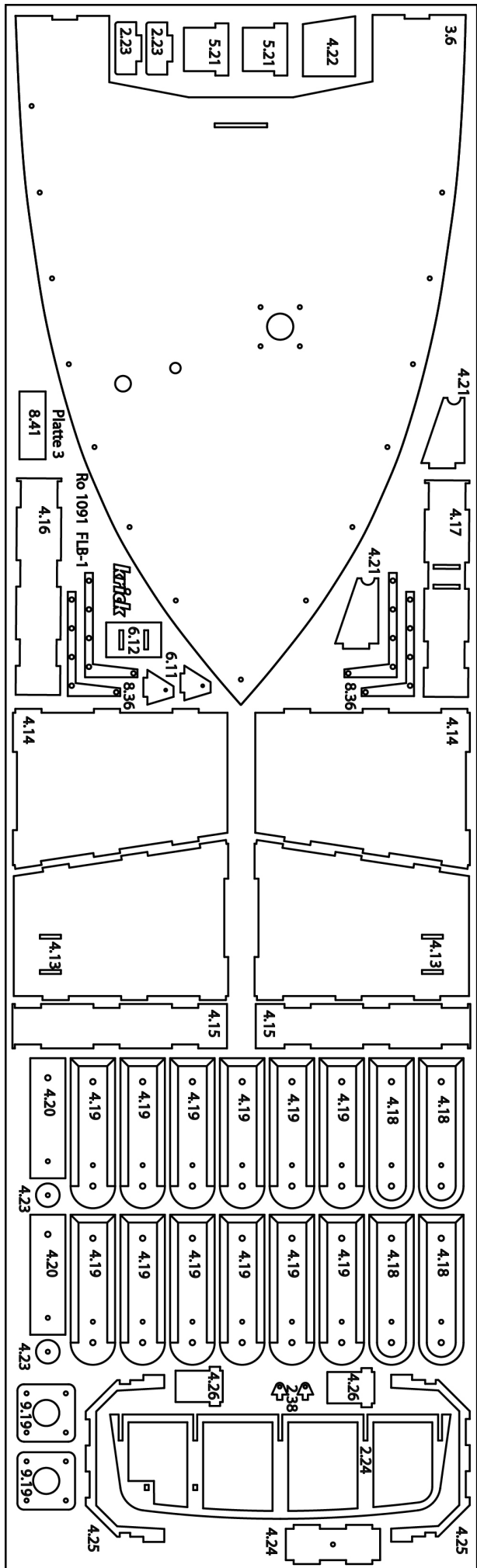
Caution: When working on the boat, always ensure that the propeller can turn freely when the drive battery is connected. Do not put your hands inside the propeller's turning circle - risk of injury.

Check all built-in special functions. For the wiring leading into the superstructure, it is advisable to install a disconnection point or connector strip to facilitate removal of the superstructure.

Place the ready-to-run model in a bathtub. Check the waterline. The battery and the RC components can be moved for trimming.









Notice de construction

Bateau anti-incendie FLB 1 ro1091

Caractéristiques techniques

Longueur hors tout:	env. 690 mm
Largeur hors tout:	env. 175 mm
Hauteur:	env. 380 mm
Déplacement:	env. 2600 g
Echelle:	1:25

Accessoires non contenus dans le kit, mais nécessaires à la construction, comme colles, voir feuille annexe.

Outils et aide au montage, voir catalogue général Krick et catalogue outillage Krick.

Infos concernant le jeu d'accessoires N° ro1092 et le complément de tôles cannelées N° ro1093

Ces kits sont nécessaires pour la réalisation d'une maquette représentative. Nous vous conseillons d'acquérir ces kits avant le début du montage.

Conseils généraux concernant le déroulement du montage et la notice

La numérotation suit en général l'ordre de montage.

A l'aide de la notice, de la nomenclature et des vues, faites-vous une vue générale sur chaque phase de montage.

A la fin de la notice, vous trouverez les vues des pièces fraisées, les détails des pièces en fil pliées, ainsi que les schémas de câblage pour les fonctions spéciales.

Pièces thermoformées

Après la découpe des pièces thermoformées, poncez les arêtes avec du papier abrasif.

Réalisez les perçages dans les pièces thermoformées selon les marquages et les indications cotées sur les vues.

Pièces laser

Ne prélevez que les pièces que vous utiliserez lors de la phase de montage correspondante.

Les schémas d'identification vous faciliteront la recherche des pièces. Numérotez les pièces en conséquence. Veillez à marquer les pièces sur la face non-visible, pour ne pas être obligé d'effacer les numéros avant la peinture.

Lors du collage des pièces, veillez à conserver la visibilité et l'accessibilité des marquages pour les perçages. Rendez les surfaces de collage rugueuses avec du papier abrasif avant d'appliquer la colle.

N'utilisez que les colles que nous préconisons.

Respectez les prescriptions d'utilisations des fournisseurs de colle.

Ajustez toutes les pièces à coller „à sec“ avant de coller. Pour les collages avec Stabilit-Express, n'appliquez pas de gros bourrelets, mais tirez la colle en fine couche.

Concernant les collages pour lesquels l'eau pourrait pénétrer dans la coque (puits de gouvernail, tube d'étambot etc.) appliquez une bonne couche de Stabilit-Express pour étancher.

Après l'application de la colle, maintenez les pièces en position à l'aide de pinces ou de ruban adhésif.

Les petites quantités de colle cyanoacrylate seront appliquées avec une épingle ou un fil fin.

Isolez les soudures sur les connecteurs avec de la gaine thermo-rétractable.

Les indications de direction, comme par ex. gauche et droite, sont à considérer dans le sens de navigation.

Toutes les cotes mentionnées dans le texte ou les vues sont en mm.

Conseils pour la peinture

Les joints entre les pièces plastiques peuvent être bouchés avec un mastic pour plastique, par ex. Perfect Plastic Putty Réf. 44089 puis soigneusement poncés.

Lavez les pièces plastiques avant la peinture avec de l'essence de nettoyage (pas de nitro), après quoi touchez-les le moins possible. Avant la peinture de la coque, nous vous conseillons de la traiter avec une couche d'accrochage et de la poncer.

Si vous voulez obtenir une peinture avec des limites propres, il faudra toujours travailler par étapes.

Cela veut dire que chaque pièce ayant un autre ton sera soigneusement ajustée au modèle, puis peinte et enfin collée sur le modèle.

Si vous souhaitez une peinture de plusieurs couleurs, il faudra masquer avec un ruban de masquage ou un ruban PVC – n'utilisez pas de ruban crêpe. Enlevez le ruban adhésif lorsque la peinture commence à sécher, mais n'est pas encore entièrement sèche.

Poncez les surfaces de collage des pièces peintes, avant le collage.

Si les travaux de peinture sont absolument nécessaires avant la poursuite du montage, cela sera indiqué. Autrement faites la peinture selon votre intuition.

Pour la peinture, nous vous conseillons d'utiliser uniquement des peintures acryliques ou synthétiques. Vous

pouvez utiliser des peintures à appliquer au pinceau ou des bombes.

Pour la peinture, vous pouvez vous inspirer des vues sur l'emballage.

Conseils pour la radiocommande

Nous vous conseillons de monter les composants RC prévus dans la notice. Si vous utilisez d'autres composants, vous pouvez vous aider des schémas de montage. Faites les adaptations en conséquence.

Mettez la radiocommande en marche selon la notice jointe, pour positionner les servos en position neutre avant leur montage – veillez à mettre les manches et les trims de l'émetteur au neutre.

Fixez les connecteurs dans la coque, de façon à ce qu'ils ne soient pas dans l'eau qui aurait pénétré dans la coque.

Conseils pour les fonctions spéciales

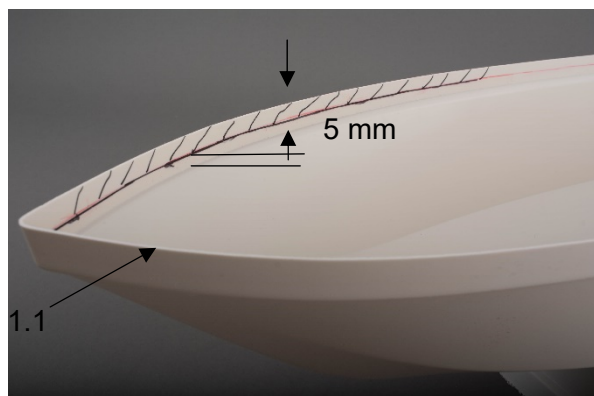
Le modèle permet le montage de nombreuses fonctions spéciales. Il est possible d'intégrer des éclairages, radar et des lances à incendie fonctionnelles. Vous pouvez aussi intégrer un module sonore.

Conseils pour la nomenclature

n.c.	=	non compris	MS	=	Laiton
BS	=	compris dans le kit d'accessoires	Ku	=	Plastique
BSR	=	Kit d'accessoires tôles	Tzt	=	Pièce thermoformée

Etape 1, Coque et propulsion

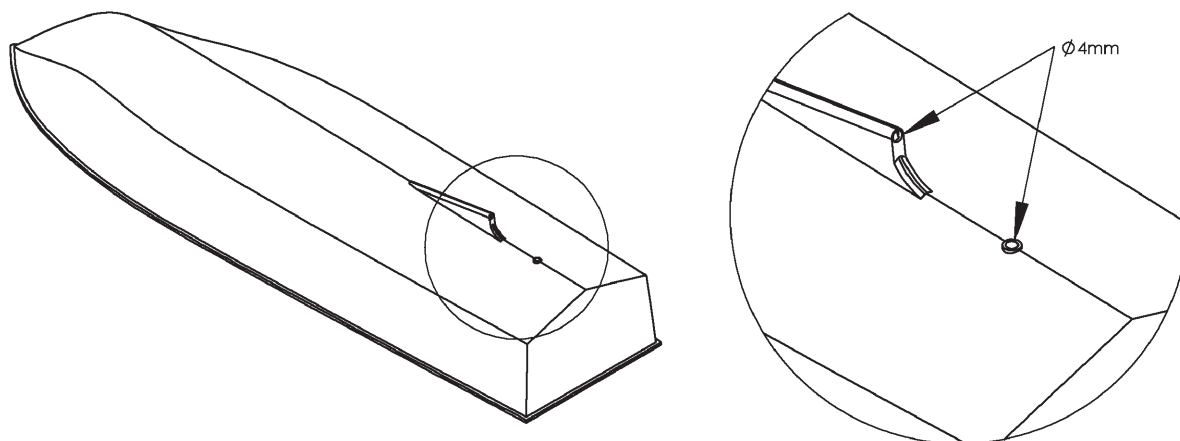
N°.	Désignation	Cotes en mm	Nb
1.1	Coque	Pce thermoformée	1



Tracez et coupez tout le pourtour de la coque, en utilisant par ex. une chute de bois de 5mm d'épaisseur pour le tracé.

Vue: Coque, découpe du pourtour

Percez les trous pour le tube d'étambot et le puits de gouvernail à 4 mm.

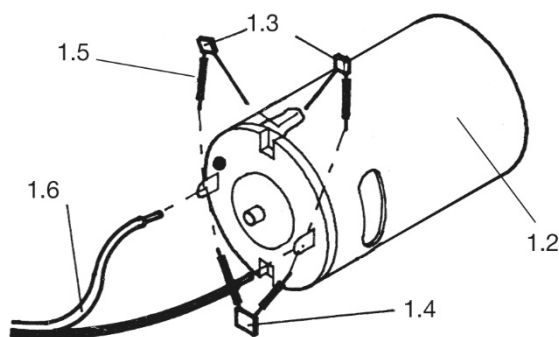


Montage de la propulsion

N°	Désignation		Cotes en mm	Nb
1.2	Moteur électrique	Pce finie		1 n.c.
1.3	Condensateur	Pce finie	10 nF	2 n.c.
1.4	Condensateur	Pce finie	47 nF	1 n.c.
1.5	Tube isolant		20 mm	4 n.c.
1.6	Câble + Connecteur		100 mm	1 n.c.
1.7	Vis	Pce finie	M2,5 * 6	2
1.8	Rondelle	Pce finie	D 2,7 * D 6	2
1.9	Couple moteur	Pce Laser	Pl. laser 1,5	1
1.10	Tube d'étambot	Laiton	D 4 * 170 mm	1
1.11	Arbre	Acier	D 2 * 215	1
1.12	Tube d'accouplement	Plastique	D 5 * 30	1
1.13	Contre-écrou	Pce finie	M 2	1

Déparasitez le moteur 1.2 avec les condensateurs de déparasitage 1.3, 1.4. Lors de la soudure du câble de raccordement moteur 1.6, veillez à souder le câble rouge au pôle du moteur marqué d'un point rouge.

Commencez par souder les deux condensateurs de déparasitage 1.3 (valeur 10 nF) entre la borne de raccordement et le carter moteur. Poncez bien le carter moteur pour cette soudure. Soudez le troisième condensateur 1.4 (valeur 47 nF) entre les deux bornes de raccordement. Isolez les pieds des condensateurs avec de la gaine thermo rétractable.



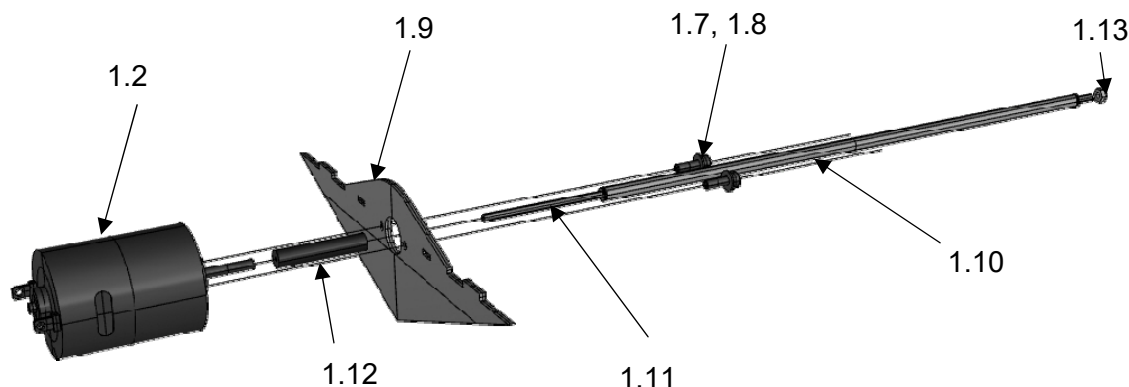
Vue: Moteur avec condensateurs de déparasitage

Fixez le moteur sur le couple moteur 1.9 avec les vis 1.7 et les rondelles 1.8.

Poncez légèrement le tube d'étambot 1.10 dans la zone du futur collage.

Reliez l'arbre 1.11 au moteur à l'aide de l'accouplement 1.12, enfitez le tube d'étambot.

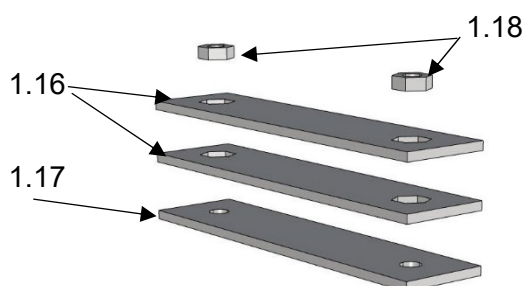
Le contre-écrou 1.13 ne sera monté qu'après montage dans la coque.



Vue: Propulsion

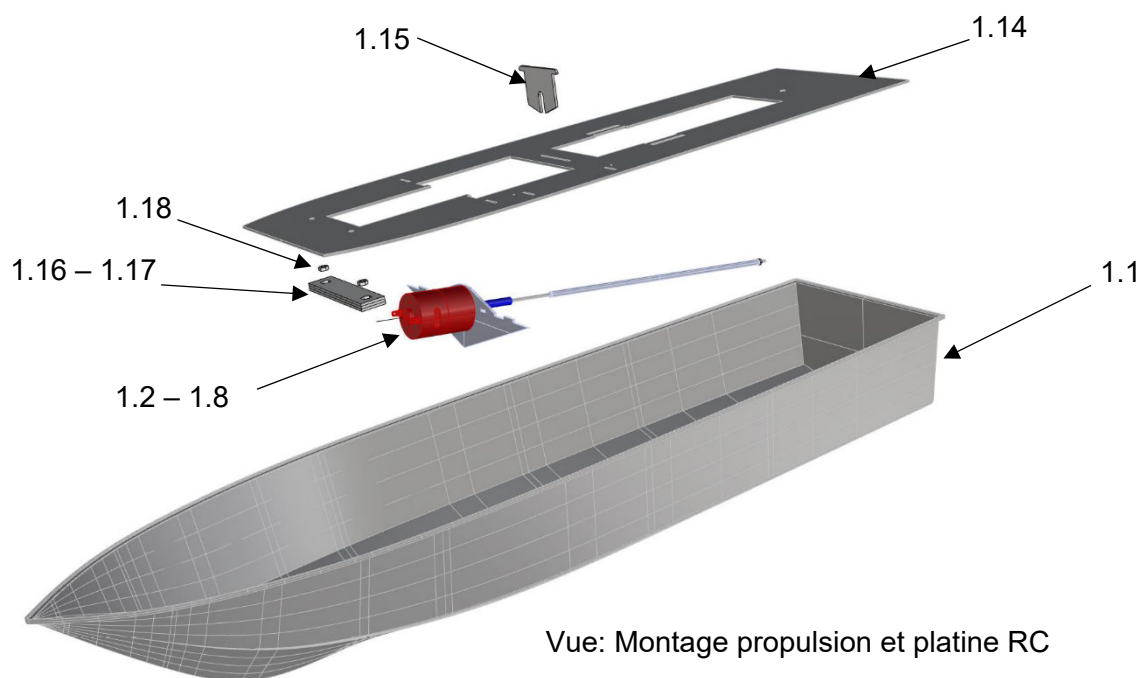
Montage de la platine RC

N°	Désignation			Cotes en mm	Nb
1.14	Platine RC		Pce Laser	Pl. Laser 1,5	1
1.15	Couple appui		Pce Laser	Pl. Laser 1,5	1
1.16	Renfort écrou pompe		Pce Laser	Pl. Laser 1,5	2
1.17	Renfort pompe		Pce Laser	Pl. Laser 1,5	1
1.18	Ecrou		Pce finie	M3	2
1.19	Vis		Pce finie	M3 * 10	2
1.20	Rondelle		Pce finie	D 3,2	2



Collez les pièces 1.16 du renfort de pompe ensemble, puis collez sur la pièce 1.17. Emmanchez les écrous 1.18, puis collez sous la platine RC 1.14.

Vue: Assemblez le renfort de pompe



Vue: Montage propulsion et platine RC

Positionnez l'ensemble de la propulsion et la platine RC 1.14 dans la coque, le couple moteur doit s'emboîter dans la platine. Le couple doit se monter sans effort dans la rainure de la platine RC 1.14. Montez le couple de renfort 1.15 et ne collez-le que sur la platine RC.

Glissez la platine RC vers l'arrière, en butée. Collez la platine RC dans la coque avec de la colle cyanoacrylate.

Ajustez la position du couple moteur, de façon à ce que l'axe moteur soit bien aligné avec l'arbre. Vérifiez l'alignement avec une chute rectiligne d'une planchette laser. Collez le couple moteur avec de la colle cyanoacrylate.

Après séchage, retournez le modèle.

Montez le contre-écrou 1.13 jusqu'à la fin du filetage de l'arbre 1.11.

Vérifiez que le tube d'étambot (1.10) dépasse de 8 mm à l'arrière. Corrigez en décalant le tube d'accouplement et en déplaçant l'arbre et le tube d'étambot.

Collez le tube d'étambot de façon bien étanche dans la coque avec Stabilit-Express. Pour cela tournez le tube d'étambot après application de la colle pour bien répartir la Stabilit-Express.

Collez la platine RC et le couple moteur dans la coque.

Collez le couple de renfort 1.15 sur la coque

Gouvernail et support servo

N°	Désignation			Cotes en mm	Nb
2.1	Embase servo		Pce. Laser	Pl. Laser 1,5	1
2.2	Flanc		Pce. Laser	Pl. Laser 1,5	2
2.3	Cadre servo		Pce. Laser	Pl. Laser 1,5	1
2.4	Vis à tôle		Pce. Finie	D 2,2 * 6,5	2
2.5	Gouvernail		Pce. Finie		1
2.6	Rondelle		Pce. Finie	D 3,2 * 7	1
2.7	Joint torique		Pce. Finie	D 2,7 * 1,5	1
2.8	Puits de gouvernail		Laiton	D 4 * 0,4 * 55	1

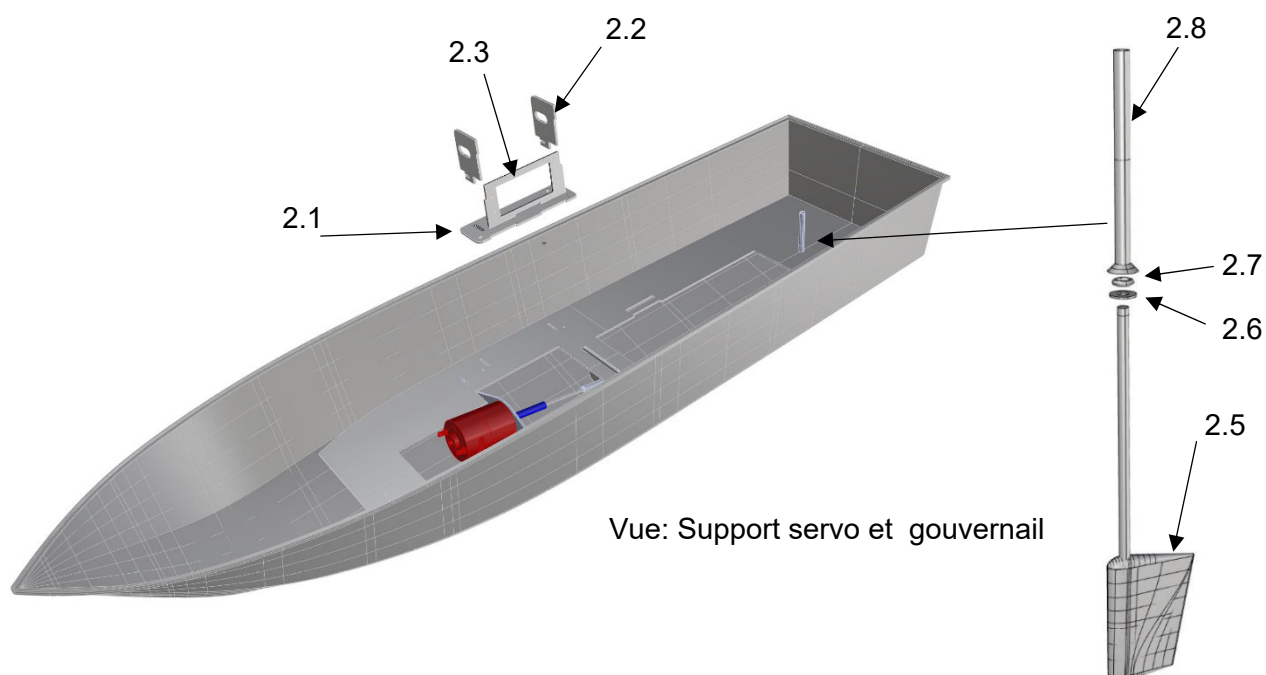
Assemblez le support servo avec les pièces 2.1 - 2.3 et collez les pièces ensemble.

Fixez le support assemblé sur la platine pour essai, avec les vis à tôle 2.4.

Poncez ou limez un plat sur l'axe du gouvernail pour l'appui de la vis sans tête du guignol de gouvernail. Attention: veillez à le faire du bon côté (vers l'avant dans le sens de navigation).

Enfilez la rondelle 2.7, le joint torique 2.8 et le puits de gouvernail 2.9. Montez l'ensemble dans le perçage de la coque, alignez et fixez le puits de gouvernail avec de la colle cyanoacrylate.

Collez le puits de gouvernail dans la coque et la platine avec Stabilit-Express.



Commande de gouvernail

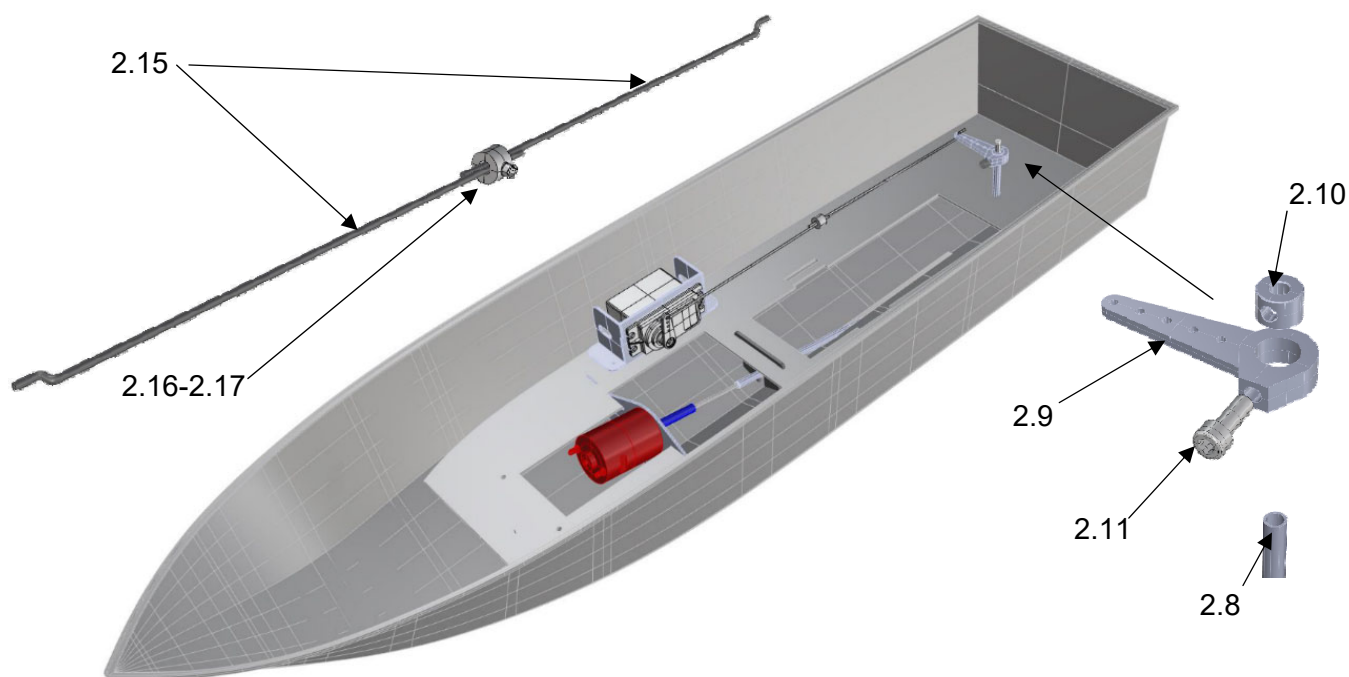
N°.	Désignation			Cotes en mm	Nb
2.9	Guignol de gouvernail		Pce. Finie		1
2.10	Bague d'arrêt		Pce. Finie	D 7 * D 3 * 5	1
2.11	Vis		Pce. Finie	M3 * 10	1
2.13	Servo		Pce finie		1 n.c.
2.14	Levier de servo		Pce finie		1 n.c.
2.15	Tringlerie		Fil acier	D 2 * 135 avec Z	2
2.16	Bague d'arrêt		Pce finie	D 7 * D 4 * 5	1
2.17	Vis sans tête		Pce finie	D 3 * 3	1

Enfilez le gouvernail dans le puits de gouvernail.

Montez le guignol de gouvernail 2.9 – 2.11. Appuyez le gouvernail par le bas et serrez la vis 2.11.

Mettez le servo 2.13 en position neutre. Percez le levier de servo à 2mm et montez-le sur le servo. Vissez le servo dans son support et montez le support sur la platine RC.

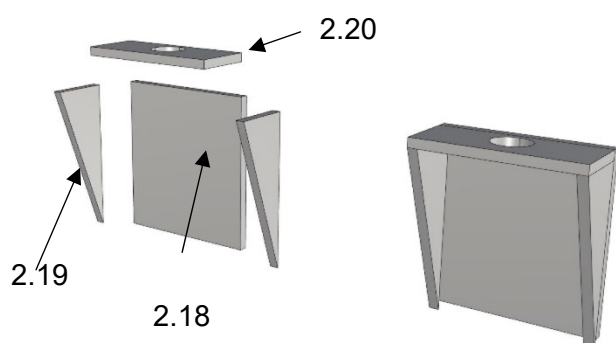
Montez les tringleries de gouvernail 2.15 dans le levier de servo et dans le guignol de gouvernail. Enfilez la bague d'arrêt sur les tringleries, ajustez la longueur et serrez la vis sans tête.



Vue: Montage de la tringlerie de gouvernail

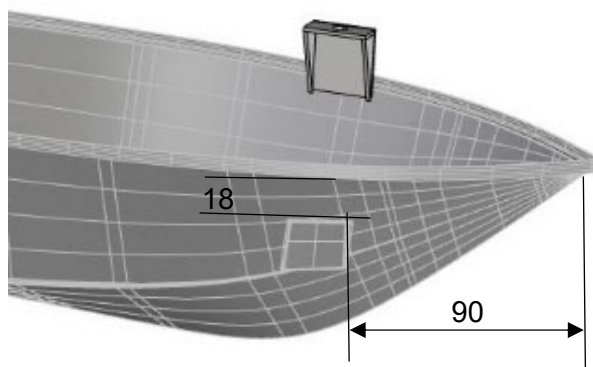
Montage de la poche à ancre

N°	Désignation			Cotes en mm	Nb
2.18	Poche à ancre		Pce. Laser	Pl. Laser 1,5	1
2.19	Poche à ancre flanc		Pce. Laser	Pl. Laser 1,5	2
2.20	Poche à ancre haut		Pce. Laser	Pl. Laser 1,5	1
2.21	Tube de descente		Tube plastique	D 6 * 60 mm	1
2.22	Tube à chaîne		Tube plastique	D 5 * 30	1
2.23	Marche		Pce. Laser	Pl. Laser 1,5	2
2.24	Plateforme		Pce. Laser	Pl. Laser 1,5	1
2.25	Grille		Pce finie		1
2.26	Embase		Pce. Laser	Pl. Laser 1	1
2.27	Bordure		Pce. Laser	Pl. Laser 1	1
2.28	Palier		Pce. Laser	Pl. Laser 1,5	2
2.29	Goupille		Fil laiton	D 1,5 * 15	5



Assemblez par collage la poche d'ancre avec les pièces 2.18 – 2.20.

Vue: Assemblage de la poche à ancre



En partant de la pointe de la coque, à 90mm, et à 18mm de l'arête inférieure du liston, tracez et découpez l'ouverture pour la poche d'ancre de 25mm * 27mm.

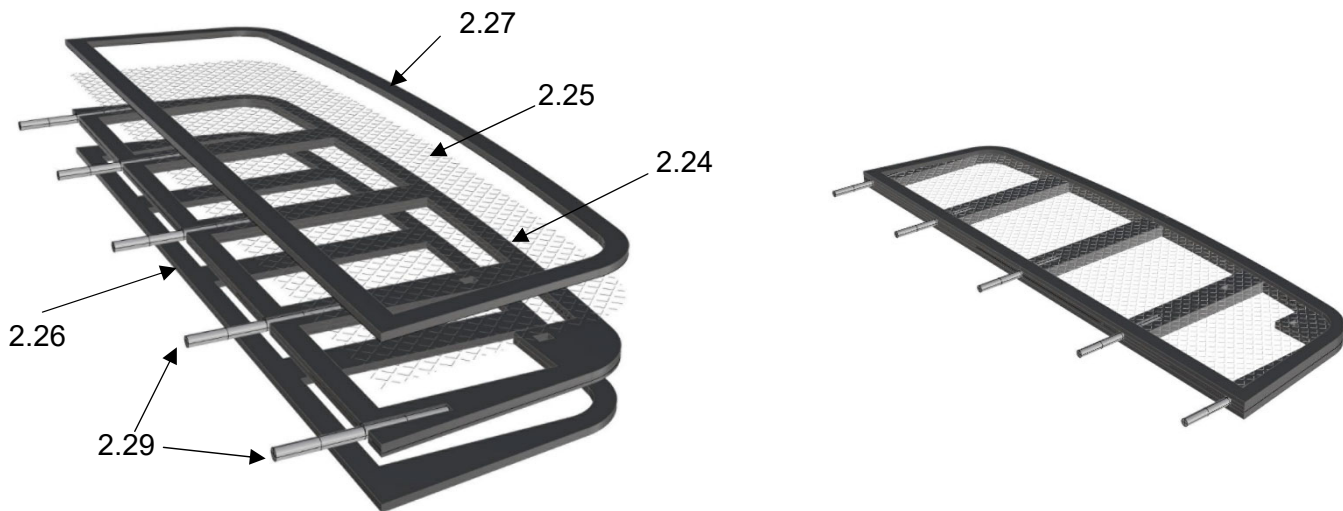
Positionnez la poche à ancre par l'intérieur, de façon à ce que les flancs 2.19 s'accrochent en bas. Fixez la poche à ancre avec de la colle cyanoacrylate, et collez avec Stabilite Express.

Vue: Montage de la poche d'ancre

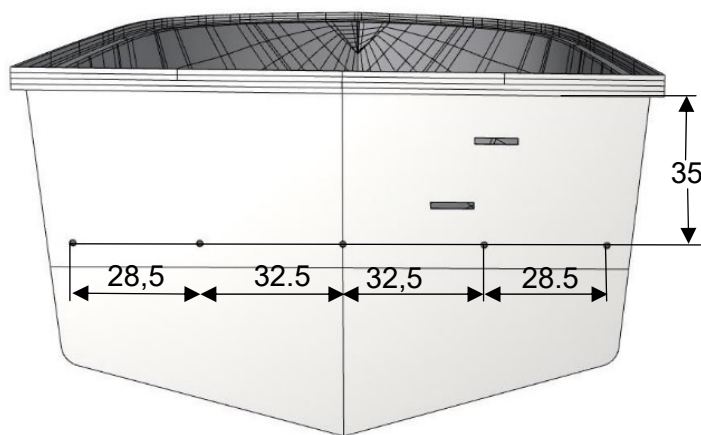
Poursuivons par la fabrication de la plate-forme arrière, avec les pièces 2.24 – 2.37.

Collez d'abord la grille 2.25 sur la plate-forme 2.24. Attention : collez seulement sur le bord et non sur les traverses. Collez le bord 2.27 dessus. Collez la pièce 2.26 en dessous. Couper le bord qui dépasse de 2,25. Poncez l'arête arrière en biais en accord avec la position oblique du tableau arrière.

Collez alors les goupilles 2.29 dans les 5 ouvertures.

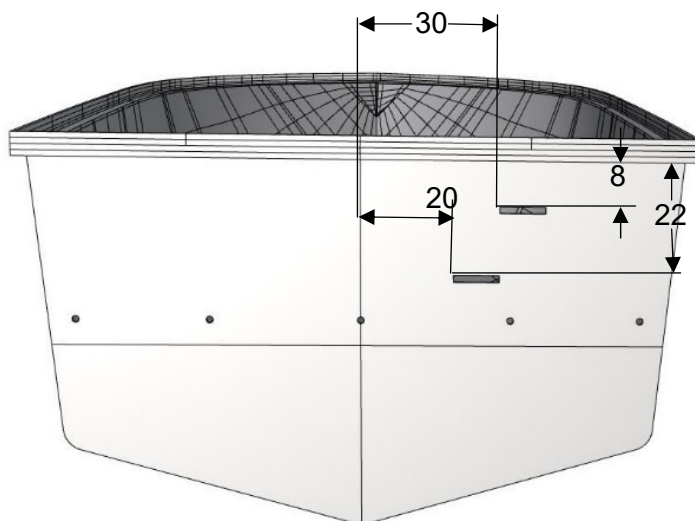


Vue: Assemblage de la plate-forme arrière



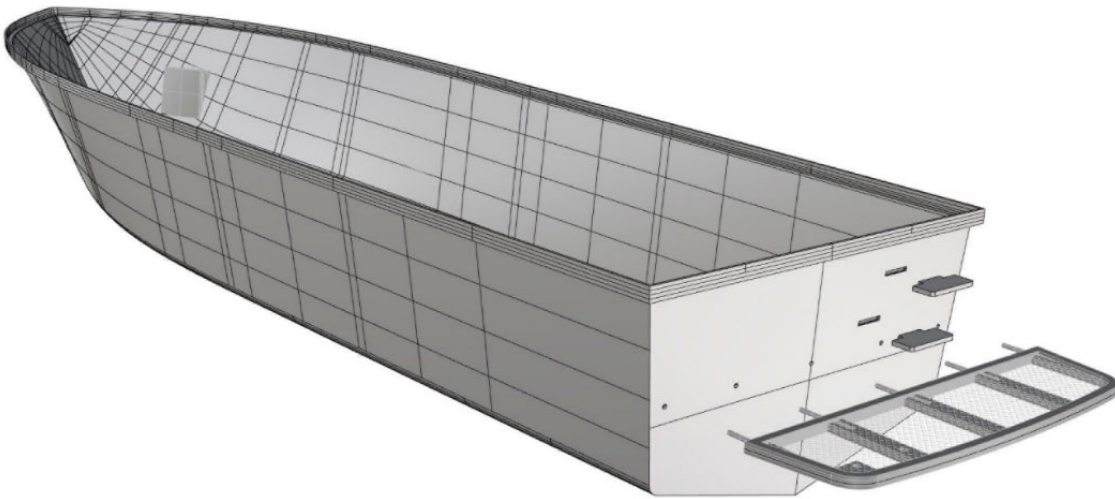
Vue: Perçages pour la plate-forme arrière

Percez les trous pour la plate-forme arrière avec un diamètre de 1,5 mm

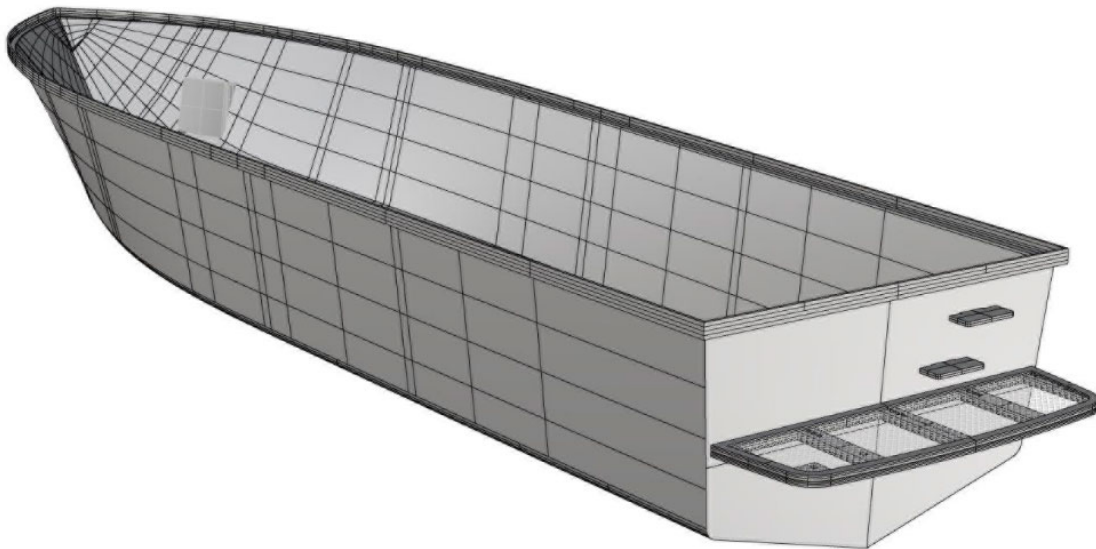


Vue: Découpes pour les marches

Faites les découpes pour les marches selon le plan.



Vue: Montage de la plate-forme arrière et des marches

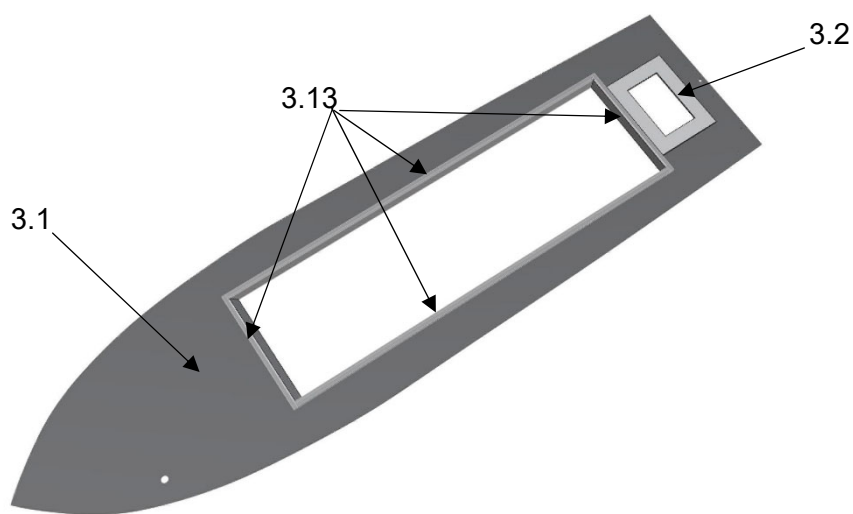


Vue: Coque avec marches et plate-forme arrière

Conseil: Le moment du collage de la plate-forme arrière dépend de la façon dont vous voulez faire la peinture. Si vous collez maintenant, les points de collage dans la coque sont plus accessibles. Si vous voulez un masquage plus aisé pour la peinture, il sera préférable de coller la plate-forme après la peinture de la coque. L'accès aux points de collage sera alors limité par le pont.

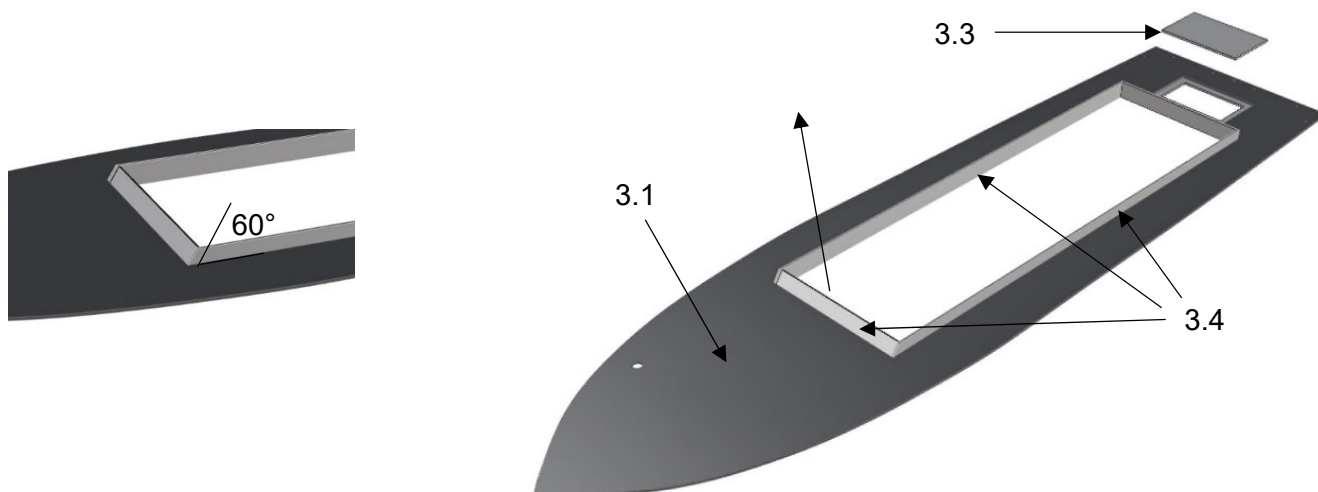
Etape 3, Pont et hiloires

N°.	Désignation		Cotes en mm	Nb
3.1	Pont		PI laser 1,5	1
3.2	Cadre d'écouille		PI laser 1,5	1
3.3	Écoutille		PI laser 1,5	1
3.4	Hiloire		PI laser 1,5	4
3.5	Pavois		Pce thermoformée	1
3.6	Pont arrière		PI laser 1,5	1
3.7	Paroi		PI laser 1,5	1
3.8	Paroi		PI laser 1,5	2
3.9	Paroi		PI laser 1,5	2
3.10	Marche		PI laser 1,5	2
3.11	Hublot		PI laser 1	4
3.12	Vitrage		0,7 * 15 * 90 mm	2
3.13	Renfort		3 * 3 * 1000 mm	1



Renforcez la découpe du pont sur la face inférieure avec les baguettes de renfort 3.13. Collez également le cadre d'écouille 3.2 sous la découpe, en assurant un bord d'appui de largeur constante.

Vue: Pont, face inférieure avec baguettes de renfort et cadre d'écouille

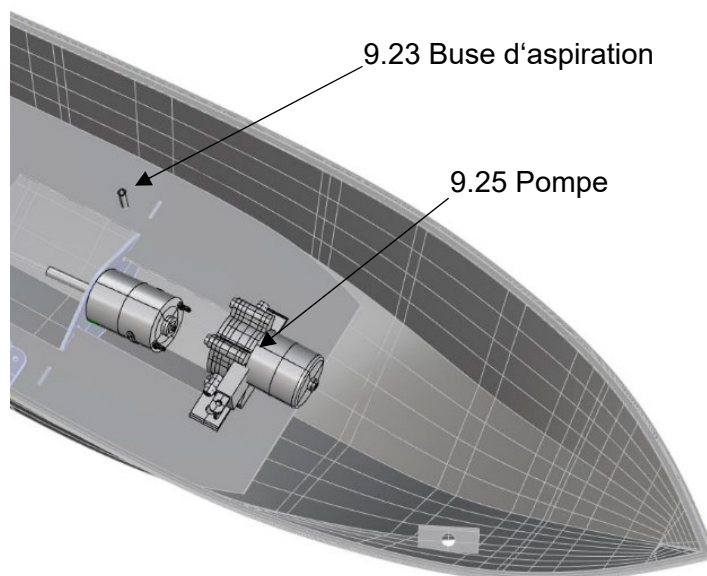


Vue: Pont, face supérieure avec hiloire et écoutille

Ajustez les bandes de hiloire 3.4 pour les côtés longs et collez-les. Poncez les arêtes avant à env. 60° au-dessus du pont. Ajustez et collez les parties transversales. Collez la traverse avant avec une pente de 60°, pour que la superstructure puisse être montée plus aisément.

Si le modèle sera équipé d'une pompe à eau, vous pouvez monter la buse d'aspiration avant de monter le pont. Il sera ainsi plus aisé de coller le tube dans la coque.

N°	Désignation		Cotes en mm	Nb
9.23	Buse d'aspiration		D 3,1 * D4 * 45 mm	1
9.25	Pompe		Pce finie	1 n.c.



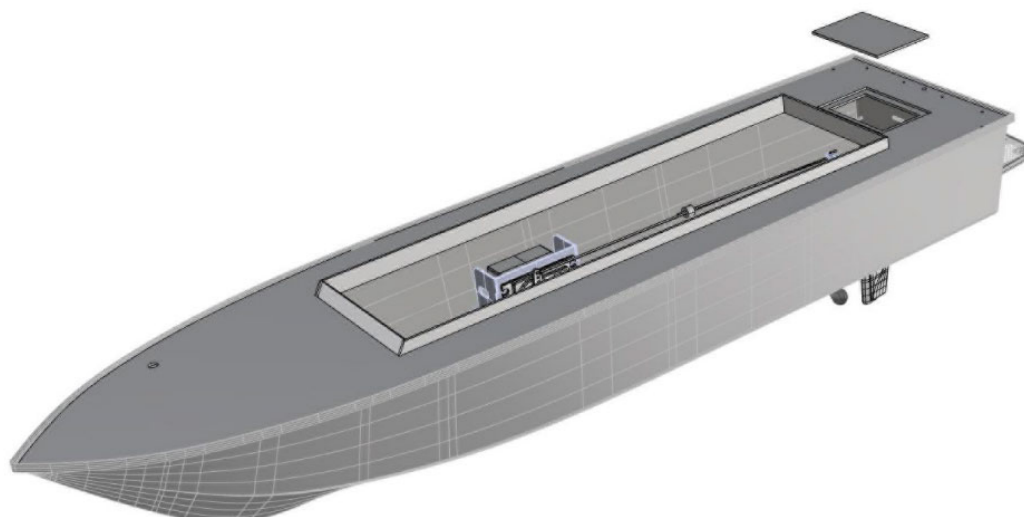
Vue: Montage de la buse d'aspiration

Percez le trou D 4mm selon indication de la platine RC dans la coque.

Biaisez la buse d'aspiration en accord avec la forme de la coque, puis enfitez dans la coque. Le tube doit être à ras de la face inférieure de la coque.

Lorsque c'est le cas, fixez le tube avec de la colle cyanoacrylate, puis étanchez avec Stabilit-Express.

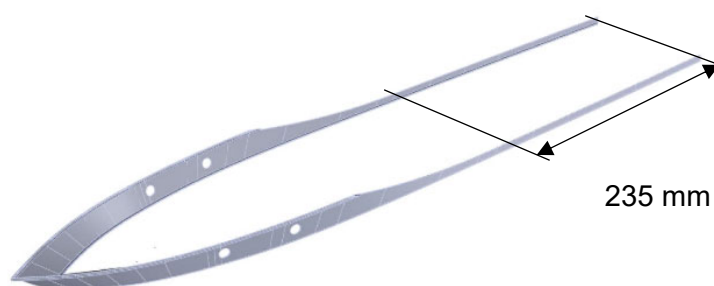
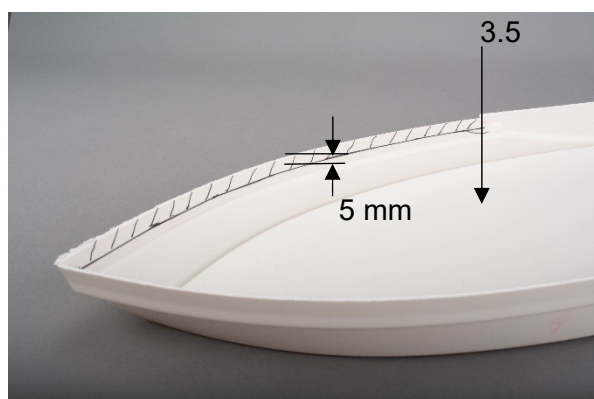
Maintenant nous pouvons monter le pont.



Vue: Montage du pont

Posez le pont dans la coque. Reponcez éventuellement l'arête. Fixez le pont en plusieurs endroits avec de la colle cyanoacrylate. Lorsqu'il repose bien sur la coque, collez tout le pourtour à la colle cyanoacrylate.

Prochaine étape : montage du pavois.



Vue: Découpe du pavois, support de pont arrière

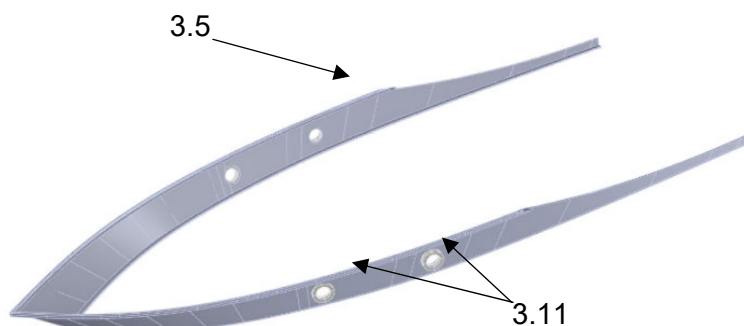
Vue: Raccourcissement du pavois

Marquez puis coupez le bord du pavois thermoformé 3.5 au niveau de son appui sur le pont avant. Faites le marquage en vous aidant par ex. d'une chute de bois de 5mm d'épaisseur.

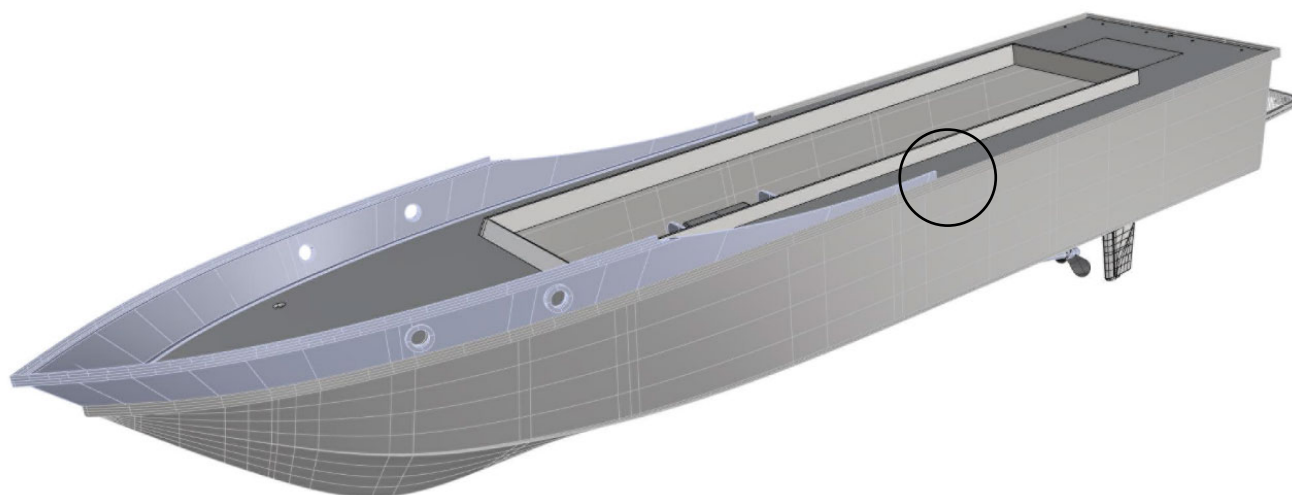
Raccourcissez l'arrière de 235 mm.

Coupez les zones hachurées de la pièce thermoformée pour le pavois.

Percez les trous pour les hublots 3.11 à 9mm, commencez à percer avec un foret fin, puis agrandissez le trou avec un alésoir conique par ex. Krick Réf 492014 ou 492013. Collez les hublots sur le pavois. Ces alésoirs coniques évitent que le foret se bloque et que la fine feuille d'ABS se déchire.

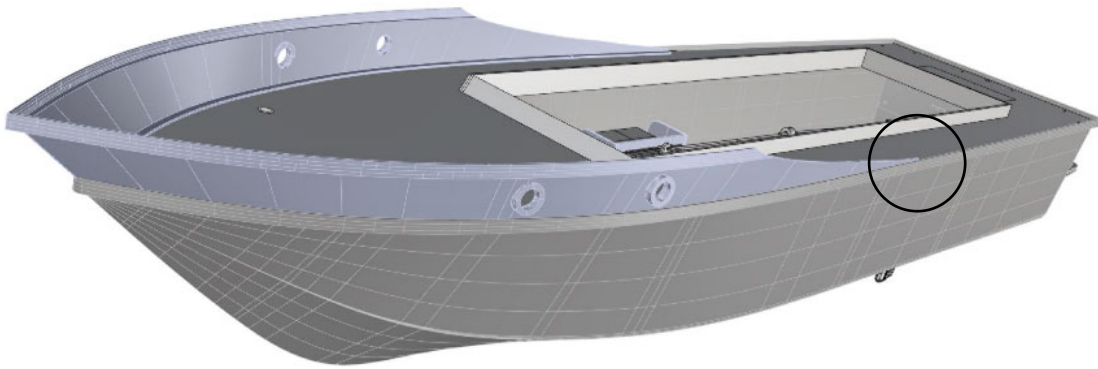


Vue: Pavois



Vue: Montez le pavois sur la coque

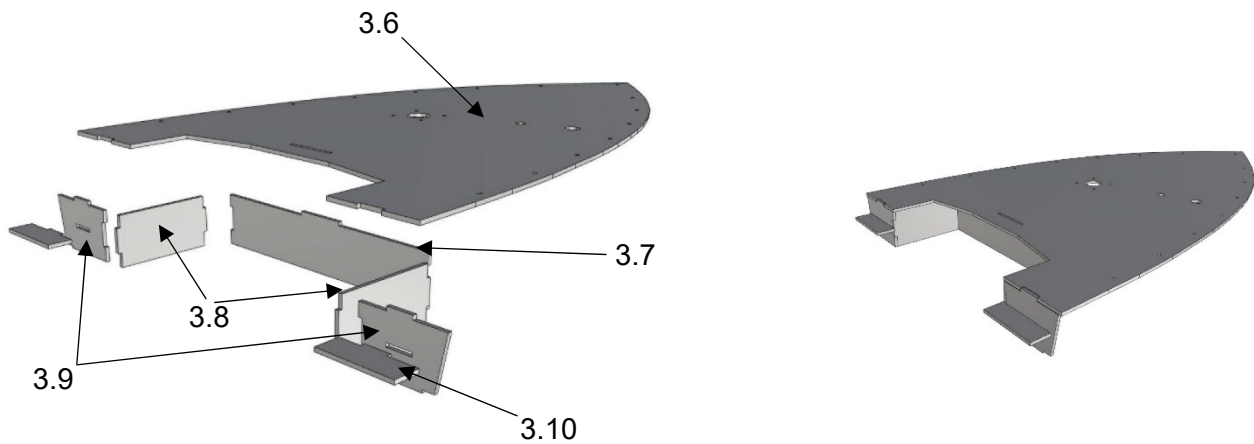
Collez le pavois sur la coque. Poncez la transition du pavois à l'arrière de la coque en arrondi.



Vue: Pavois ajusté

Ce serait le bon moment pour peindre la coque. Voir le plan général pour tracer la ligne d'eau. Le pont avant sera monté dans la prochaine étape. Avant cela, il faudra coller le vitrage dans les hublots. Cela se fera bien sûr après la peinture pour ne pas devoir masquer les vitrages.

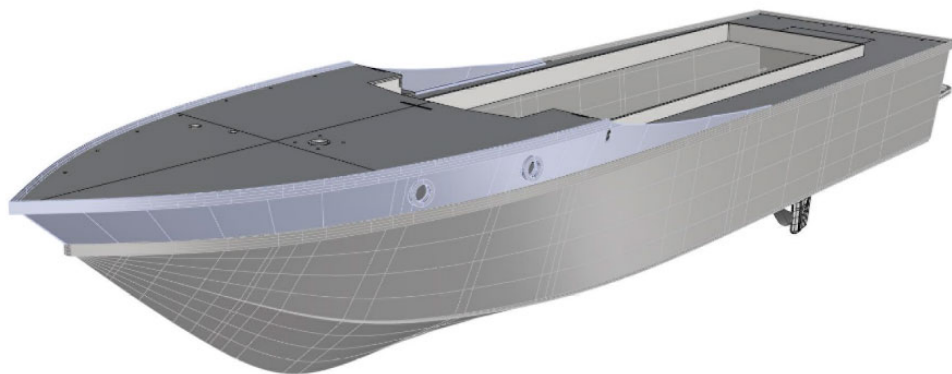
La ligne d'eau se trouve 45 mm sous le liston.



Vue: Pont avant et parois verticales

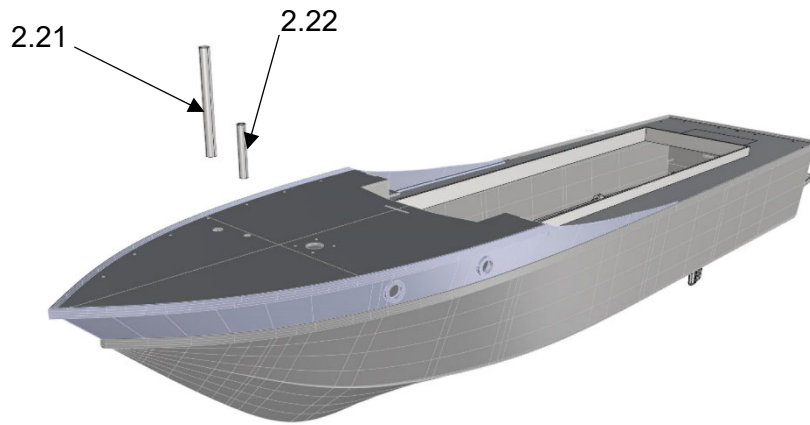
Assemblez la paroi verticale avec les pièces 3.7 – 3.10 et collez sur le pont avant 3.6.

Cet ensemble peut être maintenant peint avant de le coller sur la coque. Si le pont doit être recouvert de la tôle cannelée (accessoire ro1093), il ne sera pas nécessaire de peindre le pont avant, mais uniquement la paroi verticale.



Vue: Pont avant monté sur le pavois

Avant de coller le pont avant, collez le vitrage 3.12 derrière les hublots.



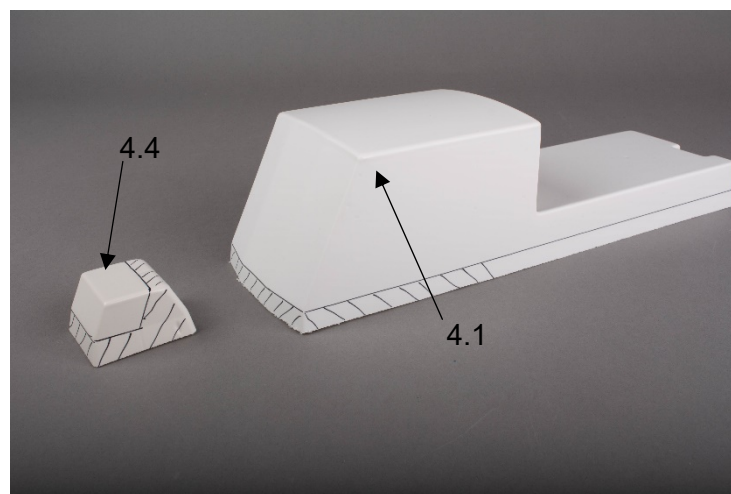
Vue: Montage du tube de descente et puits de chaine

Lorsque le pont avant est collé, montez le tube de descente de chaine 2.21 et le tube de chaine 2.22. Repercez les trous alignés entre le pont avant, le pont et la poche à ancre avec un foret de 6mm.

Enfilez le tube de chaine 2.22 jusqu'au pont. Enduisez l'arête inférieure de colle, pour qu'il soit collé sur le pont lors du montage. De cette façon, l'eau du pont avant ne peut pas pénétrer dans la coque.

Etape 4, la superstructure

N°	Désignation		Cotes en mm	Nb
4.1	Superstructure		Pce thermoformée	1
4.2	Porte		Pce laser	PI laser 1
4.3	Cadre de vitrage porte		Pce laser	PI laser 1
4.4	Capot de protection		Pce thermoformée	1
4.5	Vitrage avant		Pce laser	PI laser 1
4.6	Vitrage latéral		Pce laser	PI laser 1
4.7	Vitrage arrière		Pce laser	PI laser 1

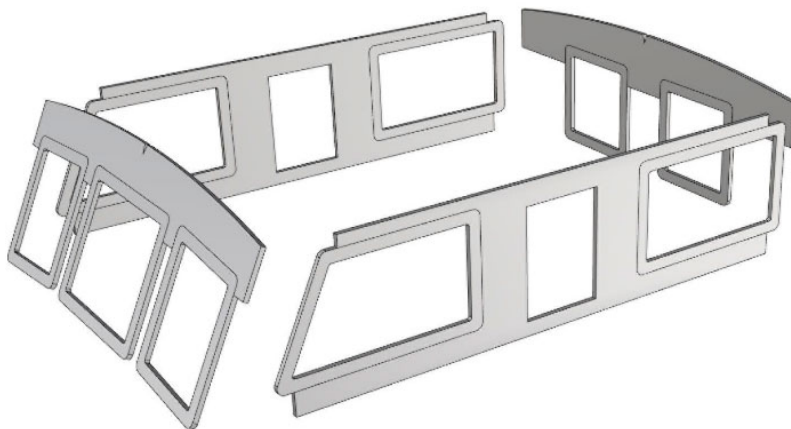


Vue: Pièces thermoformées superstructure et capot de protection

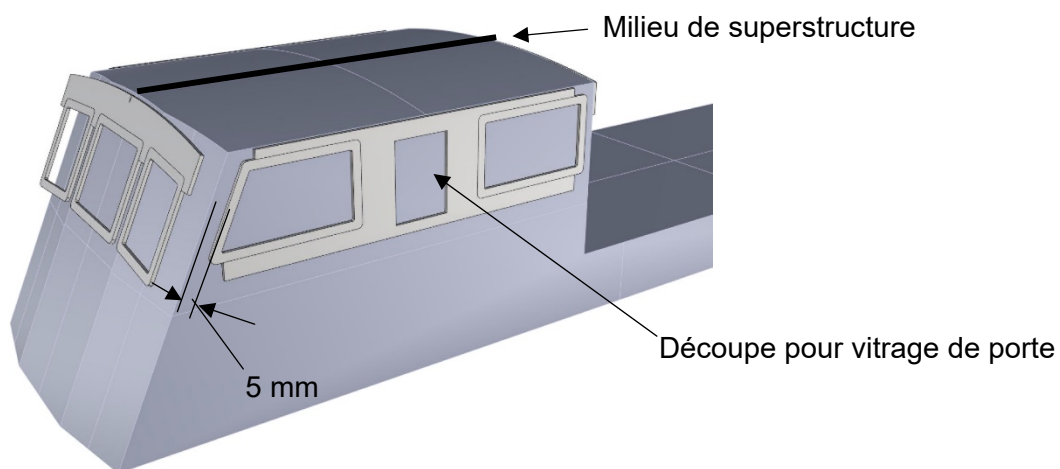
Coupez le bord inférieur de la superstructure et poncez bien plan, de façon à ce que la superstructure repose bien sur le pont.

Découpez le capot de protection et ajustez à la face avant de la superstructure.

Attention: laissez les cadres de vitrage ensemble lorsque vous les prélevez des planchettes laser.



Vue: Vitrages pour marquage des découpes sur la superstructure



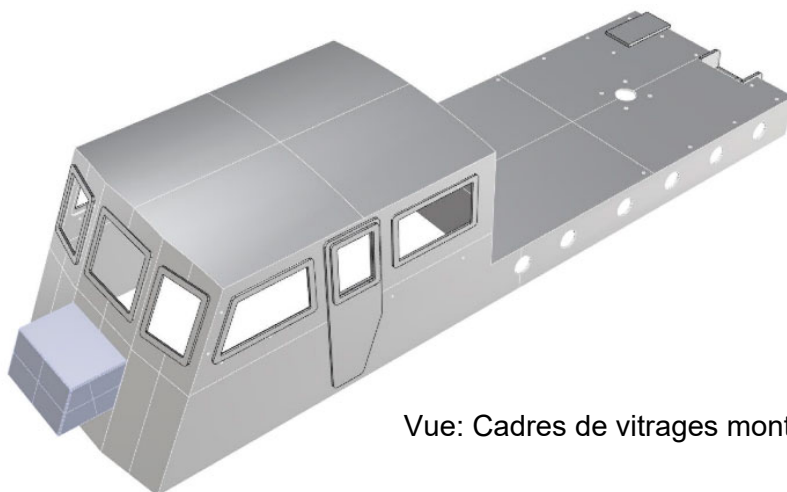
Vue: Marquage des découpes de vitrages

Marquez le milieu de la superstructure sur le toit.

Fixez les groupes de fenêtres sur la superstructure avec du ruban adhésif, puis tracez les découpes des fenêtres.

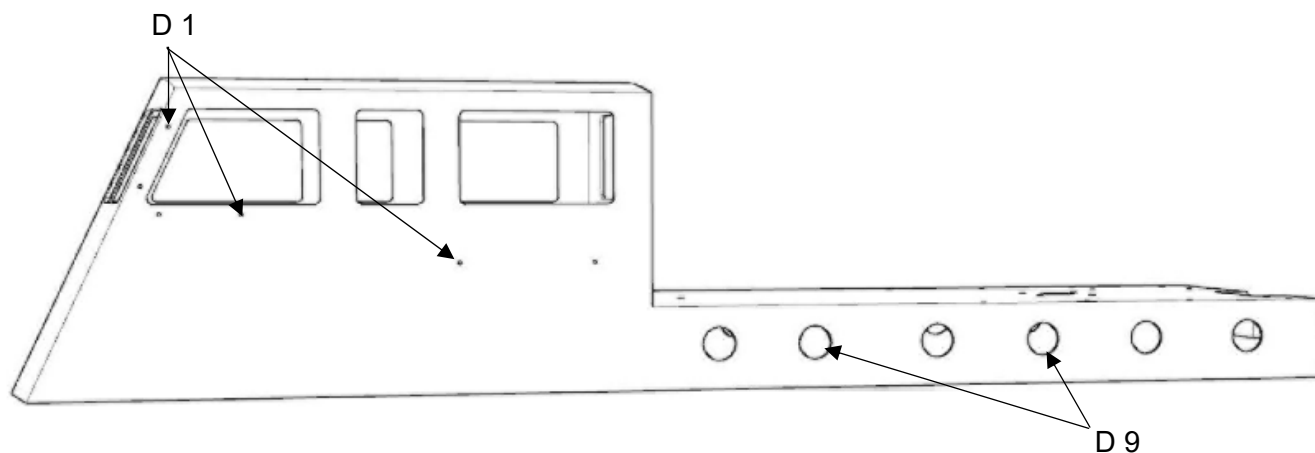
Retirez les groupes de fenêtres de la superstructure et mettez de côté jusqu'à la peinture. Si les cadres de fenêtre doivent avoir une autre couleur, par ex. couleur alu, peignez d'abord les cadres avant de les monter sur la superstructure.

Percez de petits trous dans les coins et découpez les ouvertures de fenêtre. Poncez les arêtes avec du papier abrasif.

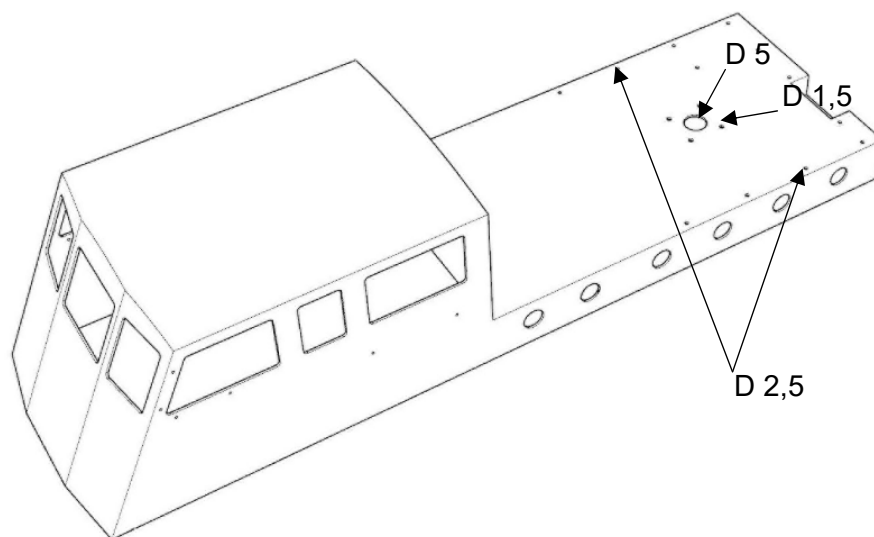


Vue: Cadres de vitrages montés

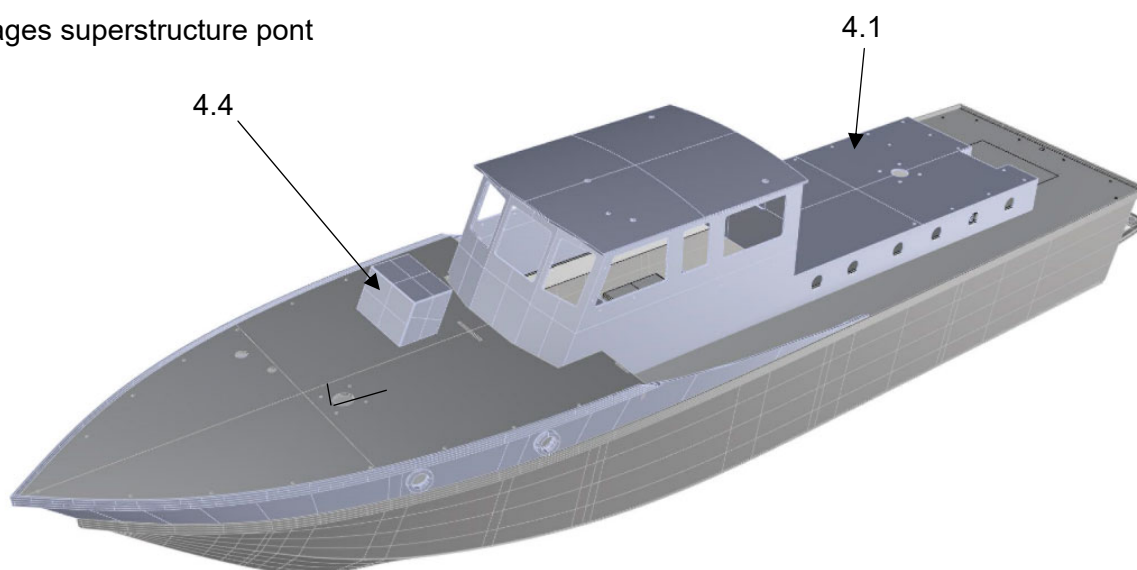
Poursuivez en perçant les trous marqués. Les centres des trous sont marqués sur la pièce thermoformée de la superstructure 4.1, pour les hublots, les main-courantes, les chandeliers et la fixation des lances à incendie. Percez ces trous selon les indications. Ici aussi, commencez avec un pré-perçage et poursuivez de préférence avec un foret de carrossier par ex. Krick Réf 492014 ou 492013 pour mettre à la cote. Ces alésoirs empêchent que la mèche se bloque et déchire la fine feuille d'ABS.



Vue: Perçages superstructure coté

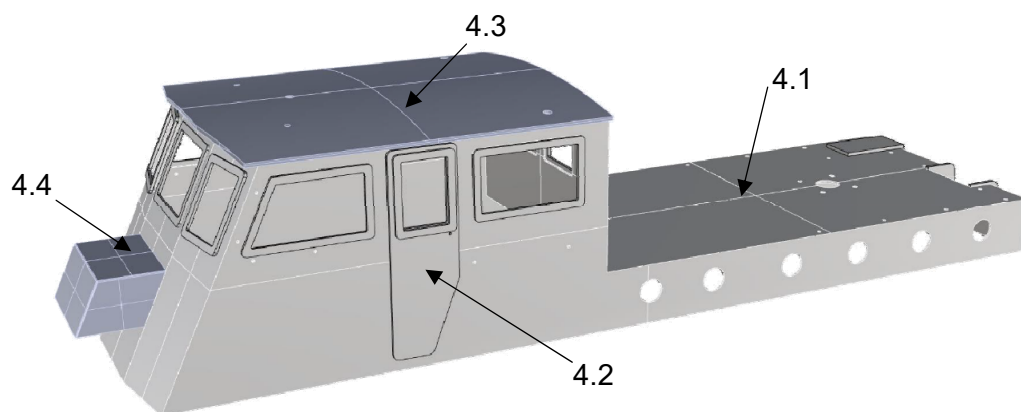


Vue: Perçages superstructure pont



Vue: Montage capot de protection

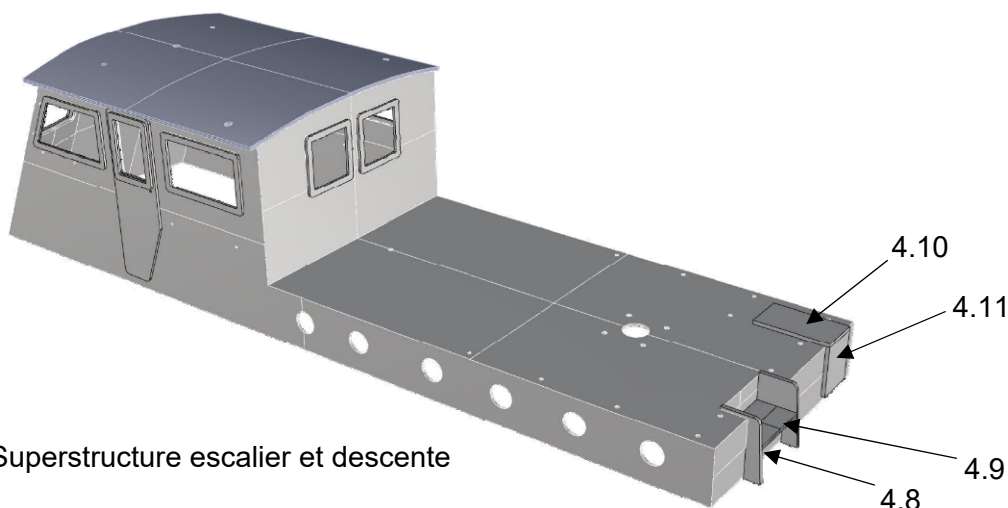
Posez la superstructure sur la coque. Poncez la surface du capot de protection qui repose sur le pont avant bien à plat. Ajustez l'accostage à la superstructure. Protégez le pont dans la zone du capot de protection ainsi que les arêtes du pont avec du ruban adhésif, pour que la colle ne coule pas sur le pont ou ses arêtes. Collez le capot de protection sur la superstructure par points avec de la colle cyanoacrylate. Retirez la superstructure et collez le capot de protection par l'intérieur.



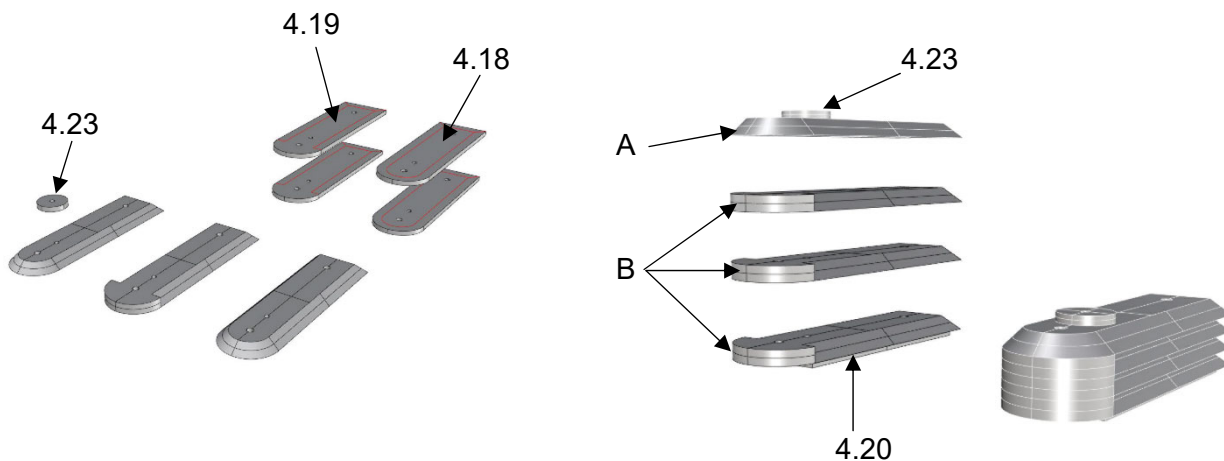
Vue: Superstructure, capot de protection, portes et toit

Escalier, cheminées et extrémité de cheminée

N°	Désignation			Cotes en mm	Nb
4.8	Flanc d'escalier		Pce laser	PI laser 1,5	2
4.9	Marche d'escalier		Pce laser	PI laser 1.5	1
4.10	Descente		Pce laser	PI laser 1,5	1
4.11	Descente		Pce laser	PI laser 1,5	1
4.12	Embase cheminée		Pce laser	PI laser 1,5	2
4.13	Paroi latérale int		Pce laser	PI laser 1,5	2
4.14	Paroi latérale ext		Pce laser	PI laser 1,5	2
4.15	Paroi longitudinale avant		Pce laser	PI laser 1,5	2
4.16	Paroi longit. arr.droit		Pce laser	PI laser 1,5	1
4.17	Paroi longit. arr.gauche		Pce laser	PI laser 1,5	1
4.18	Extr. cheminée haut		Pce laser	PI laser 1,5	4
4.19	Extr. cheminée		Pce laser	PI laser 1,5	12
4.20	Extr. cheminée centrage		Pce laser	PI laser 1,5	1
4.21	Appui mât éclairage		Pce laser	PI laser 1,5	2
4.22	Gabarit		Pce laser	PI laser 1,5	1
4.23	Socle feu bleu		Pce laser	PI laser 1,5	2

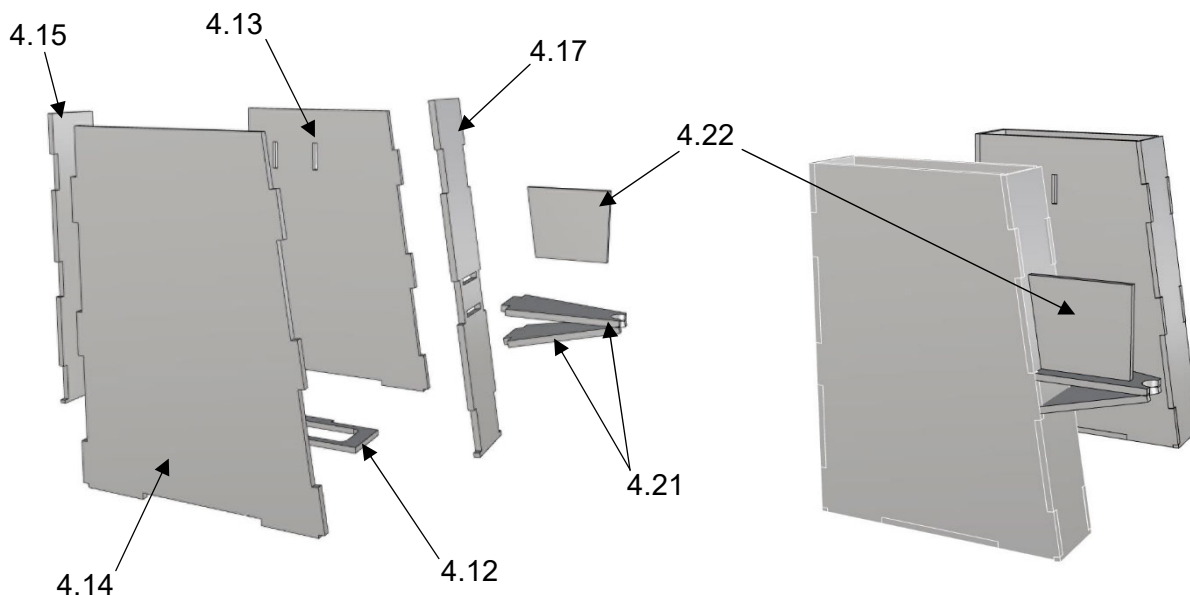


Vue: Superstructure escalier et descente



Vue: Extrémité cheminée

Collez 2 pièces 4.18 et 4.19 l'une sur l'autre. Pour l'alignement, enfitez un fil laiton dans les perçages. Poncez les pièces 4.18 et 4.19 en biais le long des marquages. Nous aurons 6 fois B et 2 fois A, avec lesquels nous assemblerons 2 extrémités de cheminée. Collez un socle de feu bleu 4.23 sur le haut au-dessus du 2ème perçage. Collez la pièce de centrage 4.20 sous l'extrémité de cheminée.



Vue: Assemblage de la cheminée

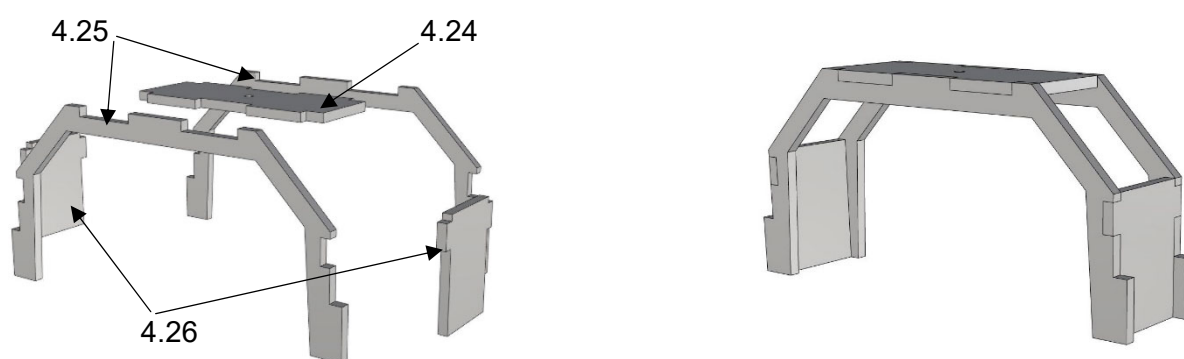
Attention: les cheminées sont à assembler en une version droite et une version gauche. La cheminée gauche aura un support pour le mât des lampes 4.21.

Assemblez les cheminées formées des pièces 4.12 – 4.17. Veillez à ce que la paroi avec les deux rainures verticales soit vers l'intérieur (entre les 2 cheminées). Collez les supports du mât de lampe 4.21 sur la cheminée gauche. Positionnez le support supérieur bien horizontal à l'aide du gabarit 4.22.

Support radar et hublots

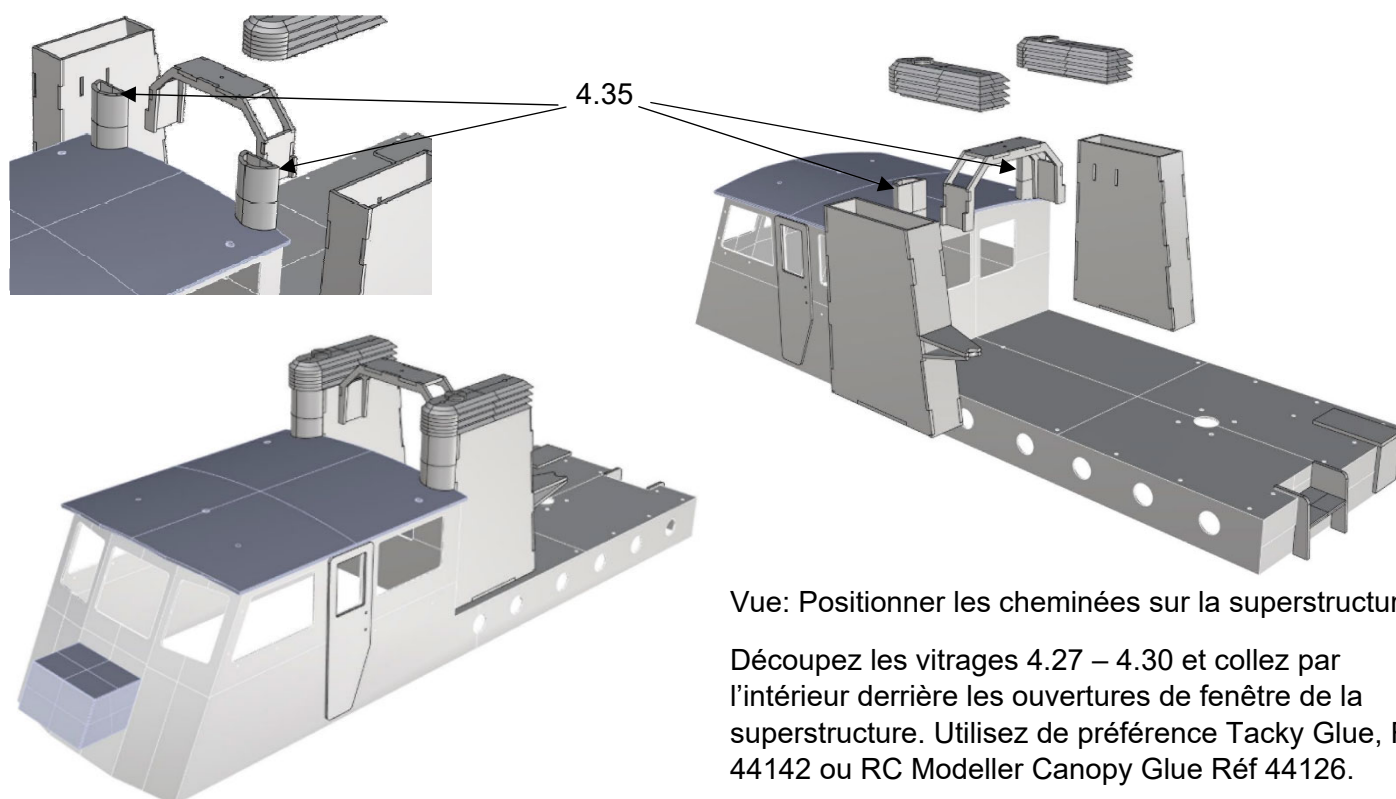
N°	Désignation			Cotes en mm	Nb
4.24	Plate-forme radar		Pce laser	PI laser 1,5	1
4.25	Support		Pce laser	PI laser 1,5	2
4.26	Flanc		Pce laser	PI laser 1,5	2
4.27	Vitrage latéral		Vivac	0,7 selon plan	2
4.28	Vitrage avant central		Vivac	0,7 selon plan	1
4.29	Vitrage avant coté		Vivac	0,7 selon plan	2
4.30	Vitrage arrière		Vivac	0,7 selon plan	1
4.31	Hublots		Pce laser	PI laser 1	12
4.32	Vitrage hublots		Vivac	0,7 * 15 * 170 mm	2
4.33	Tôle cannelée, Pont avant		Pce laser	PI laser tôle cann.	1 BSR
4.34	Toit		Pce laser	PI laser 1	1
4.35	Arrondi de cheminée		Pce finie	Impression 3D	2

Commencer par assembler le pont pour le radar et les haut-parleurs.



Vue: Pont entre les cheminées pour le radar et les haut-parleurs

Montez puis collez le pont dans les rainures des cheminées.



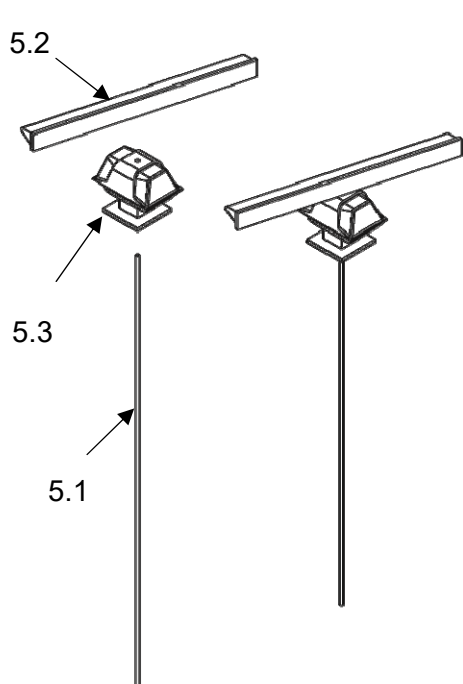
Vue: Positionner les cheminées sur la superstructure

Découpez les vitrages 4.27 – 4.30 et collez par l'intérieur derrière les ouvertures de fenêtre de la superstructure. Utilisez de préférence Tacky Glue, Réf 44142 ou RC Modeller Canopy Glue Réf 44126.

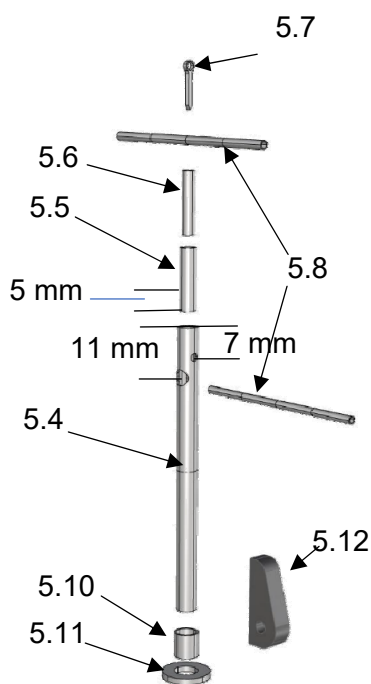
Etape 5, composants isolés pour la superstructure, radar, mât de feux, mât, etc.

N°	Désignation		Cotes en mm	Nb
5.1	Axe de radar		d 2 * 130 mm	1
5.2	Antenne de radar		Plastique	1 BS
5.3	Radar, 2 pièces		Plastique	1 BS
5.4	Mât éclairage		D 5 * 70	1
5.5	Tube		D 4 * 15	1
5.6	Tube		D 3 * 15	1
5.7	Goupille		1,5 * 15	1
5.8	Support feux		D 2 * 50 mm	2
5.9	Projecteur de pont avec vitre et ampoule		Plastique	4 BS
5.10	Pied de mât		D 6 * 6 mm	1
5.11	Bride		PI laser 1,5	1
5.12	Carter réducteur		PI laser 1,5	3
5.13	Haut-parleur		Impression 3D	4 BS
5.14	Support haut-parleur		PI laser 1,5	4
5.15	Support de feu		PI laser 1	2
5.16	Support de feu		PI laser 1	2
5.17	Support de feu - coin		PI laser 1	2
5.18	Feux de position – paire		Plastique	2 BS
5.19	Ampoules rouge/verte		D 3	2 BS
5.20	Socle		Chute ABS	4
5.21	Paroi latérale		PI laser 1,5	2
5.22	Paroi avant		PI laser 1,5	2
5.23	Couvercle		PI laser 1,5	1
5.24	Fond		PI laser 1,5	1

Coupez l'axe 5.1 à longueur et collez l'antenne radar 5.2. Assemblez les 2 demi parties 5.3. Enfilez l'antenne radar 5.2 et contrôlez la rotation aisée.



Vue: Radar



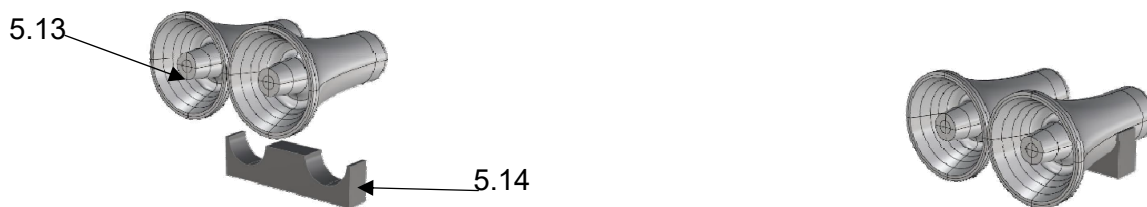
Vue: Mât de feux



Coupez les supports de lampes 5.8 à longueur. Percez le tube 5.4 selon le plan. Enfillez de 5mm les tubes 5.5 et 5.6. Soudez ou collez le mât de lampes. Collez ou soudez le pied de mât 5.10 et la bride de mât 5.11.

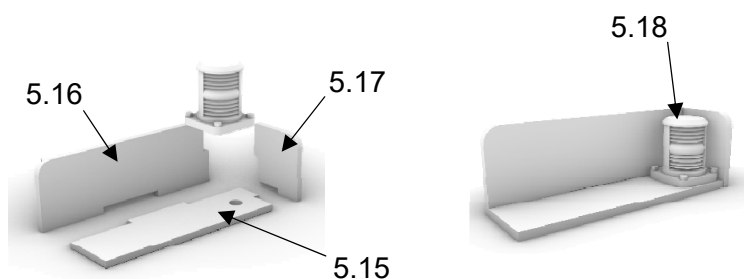
Equipez les projecteurs de pont 5.9 avec les ampoules et collez sur les supports de lampe. Faites passer les câbles par le perçage arrière du mât.

Collez la motorisation de réglage de hauteur sur le côté du mât, la motorisation se compose de 3 pièces 5.12.

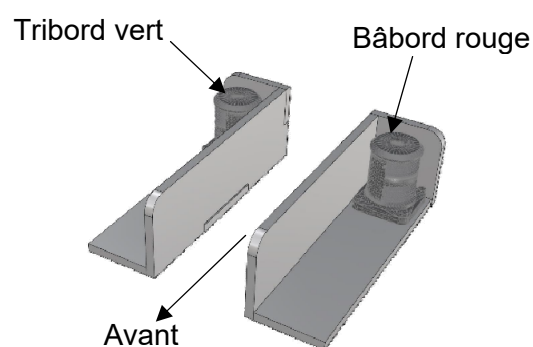


Vue: Haut-parleurs

Collez les pièces 5.14 ensemble et collez 2 haut-parleurs dessus. A faire 2 fois.



Vue : Support de feu de position

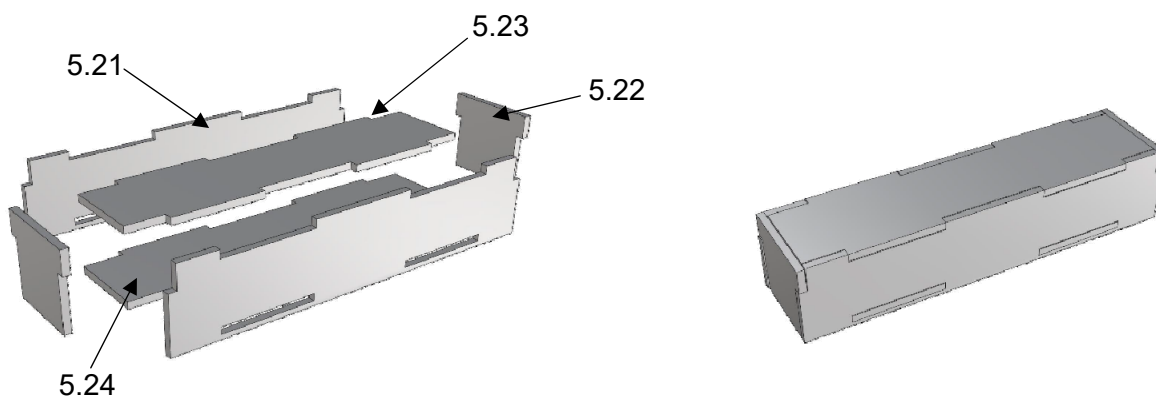


Assemblez les supports de feu pour bâbord et tribord avec les pièces 5.15 – 5.17, puis les peindre. Peignez les lampes, en veillant à ne pas recouvrir les lentilles. Les lampes ont aussi des angles d'éclairage différents.

Feux de position: 112,5°

Haut de mât: 225°

Feu arrière: 135°



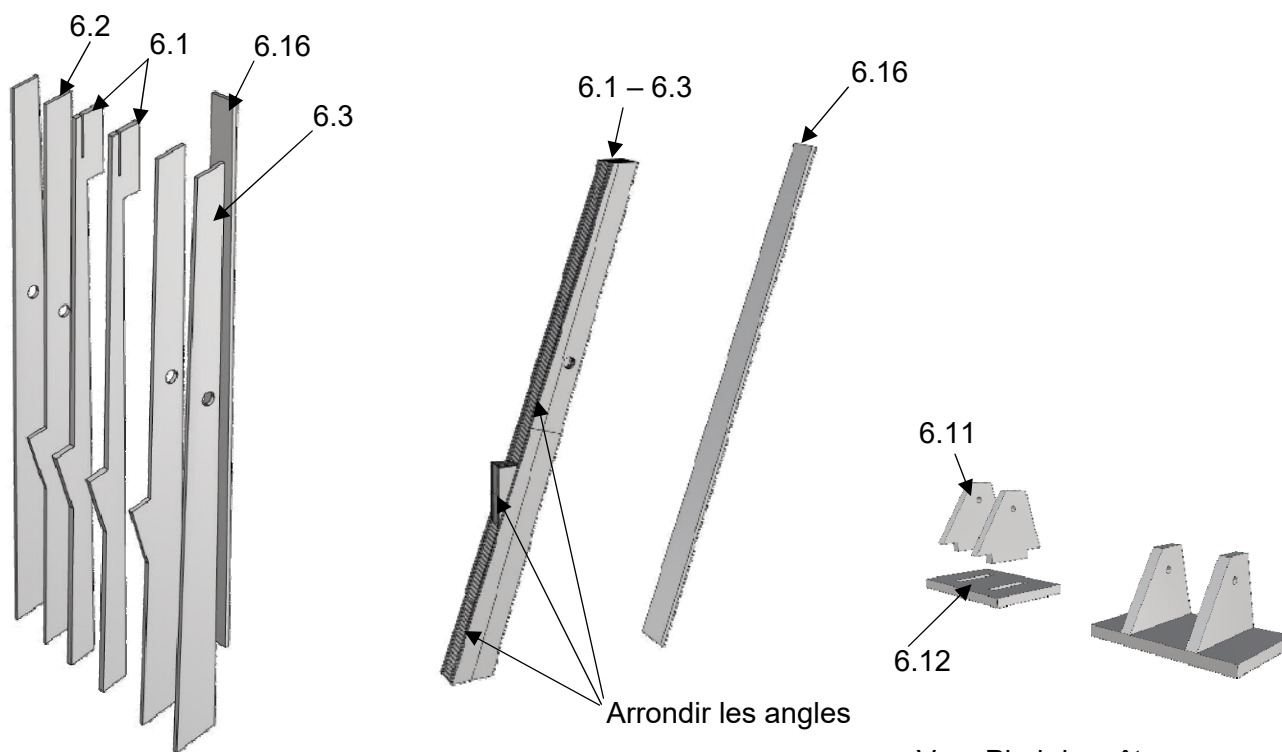
Vue: Caisse à tuyaux

Assemblez la caisse à tuyaux d'équerre avec les pièces 5.21 – 5.24. Peignez alors la caisse.

Etape 6, le mât

N°	Désignation			Cotes en mm	Nb
6.1	Mât, intérieur		Pce laser	PI laser 1,5	2
6.2	Mât, milieu		Pce laser	PI laser 1	2
6.3	Mât, extérieur		Pce laser	PI laser 1	2
6.4	Vergue, milieu		Tube laiton	D 4 * 25 mm	1
6.5	Vergue		Tube laiton	D 3 * 40 mm	2
6.6	Support de feux		Fil laiton	D 2 * 70 mm	2
6.7	Pied de feu, 3 mm		Pce laser	PI laser 1	2
6.8	Pied de feu, 2 mm		Pce laser	PI laser 1	4
6.9	Antenne		Fil laiton	D 1 * 30 mm	3
6.10	Antenne		Fil laiton	D 1 * 90 mm	1
6.11	Pied de mât		Pce laser	PI laser 1,5	2
6.12	Embase		Pce laser	PI laser 1,5	1
6.13	Feu 360°		Pce finie	Plastique	6 BS
6.14	Ampoule		Pce finie	D 2,3	6 BS
6.15	Feu de mât, av. ampoule		Pce finie	D 3	1 BS
6.16	Cache		Pce laser	PI laser1	1

Assemblez le mât avec les pièces 6.1 – 6.3. Si vous équipez le mât avec un éclairage, ne montez le cache arrière qu'après avoir tiré les câbles, puis collez et poncez.



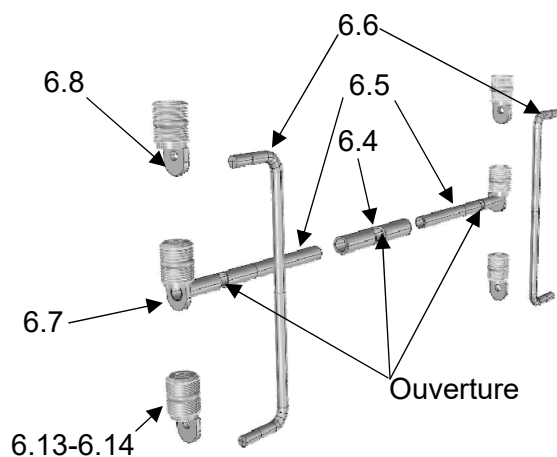
Vue: Assemblage du mât

Vue: Pied de mât

Arrondir les angles avant du mât et poncez en affinant vers le haut.

Assemblez le pied de mât avec les pièces 6.11 et 6.12. Placez le mât dans son pied et percez.

Fabriquez alors la vergue avec les supports de feux. Au milieu de la pièce centrale 6.4, faites une ouverture avec une lime ronde, pour pouvoir y faire passer les câbles. De même sur la pièce de vergue 6.5 selon le plan, pour pouvoir y fixer le support de feu 6.7 par soudure ou collage.

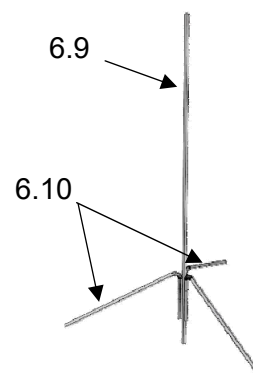


Vue: Support de feux et feux

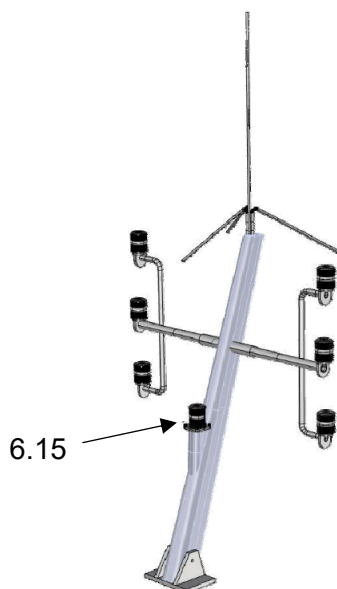
Enfilez la pièce 6.4 dans le perçage du mât et centrez. L'ouverture doit rester ouverte vers l'arrière. Collez dans le mât.

Coupez le support de feux 6.6 dans du fil laiton de 2 mm et pliez selon le plan. Collez ou soudez le support de feux 6.6 avec la vergue 6.5. Enfilez dans la partie centrale 6.4, ajustez et collez.

Pour l'antenne, pliez les pièces 6.9. Coupez la pièce 6.10 à longueur et collez ou soudez les pièces ensemble.



Vue: Antenne



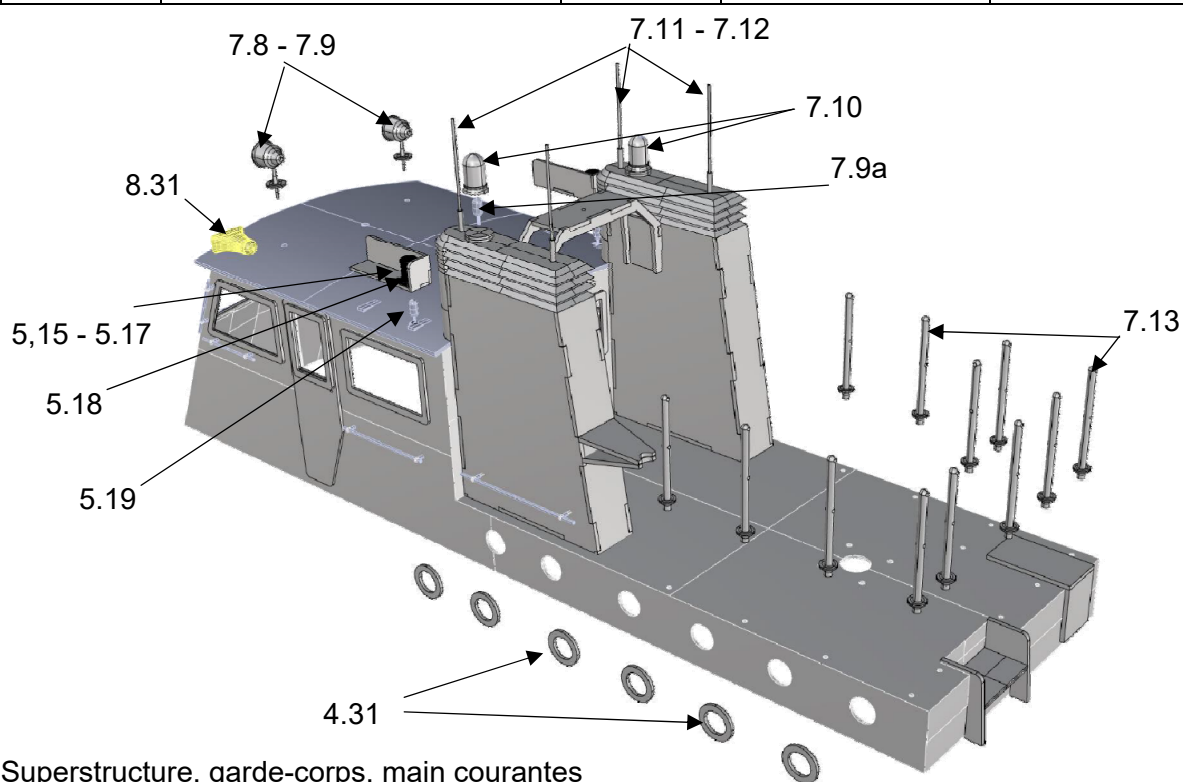
Vue: Mât complet

Vous pouvez tirer les câbles des ampoules en partie dans la vergue, vers le mât et les mener vers le bas dans le mât. Là où les câbles ne passent pas dans des tubes, ils doivent être menés par l'extérieur vers la goulotte, puis menés vers le bas.

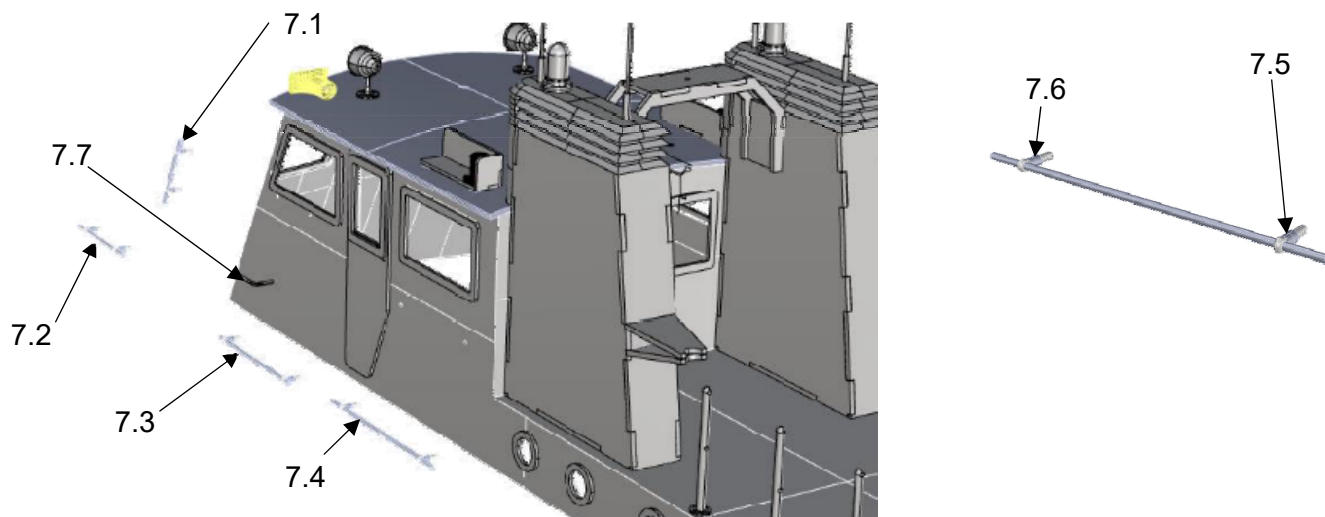
Lorsque tous les câbles sont posés, collez le cache 6.16 et arrondissez les angles par ponçage.

Etape 7, Equipement de la superstructure

N°	Désignation		Cotes en mm	Nb
7.1	Main courante	Fil laiton	D1 * 27 mm	2
7.2	Main courante	Fil laiton	D 1 * 30 mm	2
7.3	Main courante	Fil laiton	D 1 * 40 mm	2
7.4	Main courante	Fil laiton	D 1 * 52 mm	2
7.5	Goupille	Métal	d 1	16 BS
7.6	Douille	Tube laiton	D 2 * 4 mm	16 BS
7.7	Poignée de porte	Fil laiton	D 1 * 15 mm	2
7.8	Projecteur	Pce finie	Plastique	2 BS
7.9	Ampoule projecteur	Pce finie	D 3	2 BS
7.9a	Ampoule feu bleu	Pce finie	D 3	2 BS
7.10	Feu bleu	Feu bleu	Plastique	2 BS
7.11	Antenne	Corde à piano	D 1 * 50 mm	4
7.12	Socle	Tube plastique	D 2 * 20 mm	4
7.13	Chandelier, droit	Plastique	D 2,5 * 35	12



Superstructure, garde-corps, main courantes



Coupez les mains courantes 7.1 – 7.4 à longueur, les équiper des goupilles 7.5 et douilles 7.6 et enfiler dans les ouvertures correspondantes de la superstructure. Repliez les goupilles à l'intérieur et collez.

Percez les trous pour les poignées de portes 7.7. Pliez et collez les poignées.

Assemblez les projecteurs 7.8 et collez sur le toit. Menez les câbles vers le bas.

Collez le haut-parleur 8.31 sur le toit.

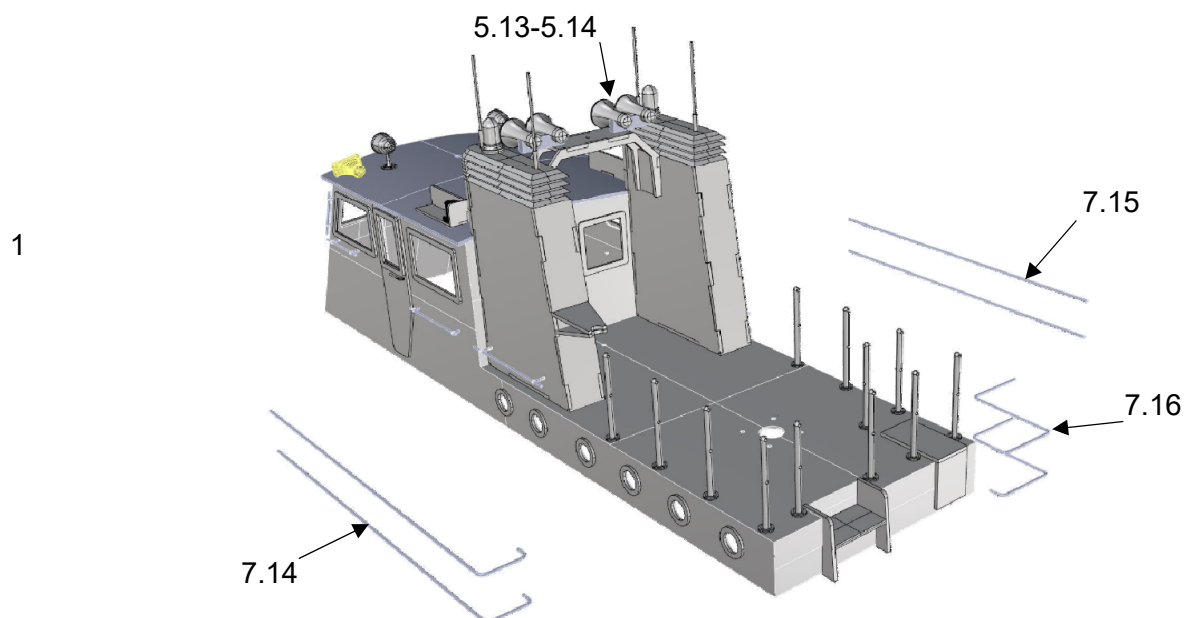
Passez les câbles des ampoules bleues par l'extrémité des cheminées, tirez vers le bas. Percez un trou dans le bas des cheminées et passer les câbles dans la superstructure. Peignez les joints des feux bleu en noir et collez-les sur les cheminées.

Assemblez les 4 antennes avec les pièces 7.11 et 7.12 et enfiler dans les perçages des extrémités de cheminée.

Collez les hublots 4.31 sur la superstructure, et collez le vitrage 4.32 par l'arrière.

Enfilez les chandeliers droits 7.13 dans les trous prévus à cet effet. Ne collez que lorsque les filières sont montées et que le garde-corps est peint.

Montez les supports de feux de position déjà préparés sur la superstructure. Coupez les profils 5.20 et collez sous les supports de feu. Ajustez en fonction de la pente du toit.



Vue: Montage garde-corps, haut-parleur

N°	Désignation			Cote en mm	Nb
7.14	Filière, gauche		Fil laiton	D 1 selon plan	2
7.15	Filière, droite		Fil laiton	D 1 selon plan	2
7.16	Filière, droite		Fil laiton	D 1 selon plan	2

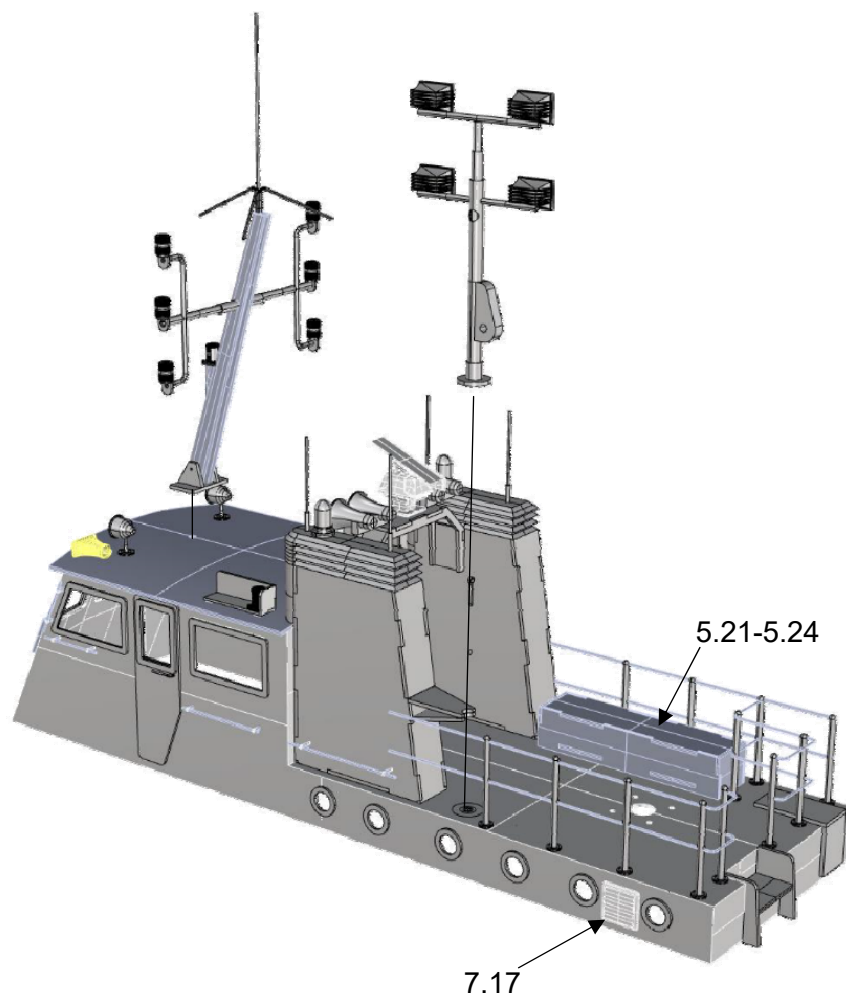
Fabriquez les filières 7.14 – 7.16 selon le plan 1:1 de la feuille annexe. Enfilez les chandeliers sur les filières.

Percez des trous de 1mm dans les cheminées et enfiler les filières.

Montez tout le garde-corps, ajustez et collez les filières dans les chandeliers. Le garde-corps sera collé sur la superstructure après peinture.

Collez les ensembles de haut-parleurs déjà préparés sur le pont de radar.

N°	Désignation			Cotes en mm	Nb
7.17	Grille de ventilation		Pce finie	Plastique	2
7.18	Tôle cannelée, couvercle		Pce laser	PI laser tôle cann.	1 BSR
7.19	Motoréducteur		Pce finie		1 n.c.
7.20	Câbles du moteur		Pce finie		1 n.c.
7.21	Embase moteur		Pce laser	PI laser 1,5	1
7.22	Embase, carter d'embrayage		Pce laser	PI laser 1,5	1
7.23	Flanc, carter d'embrayage		Pce laser	PI laser 1,5	2
7.24	Face arrière, carter embrayage		Pce laser	PI laser 1,5	1
7.25	Couvercle, carter embrayage		Pce laser	PI laser 1,5	1
7.26	Tube d'accouplement			D 1,2 * 5 * 20	1 BS
7.27	Vis à tôle		Pce finie	D 2,2 * 6,5	2 BS
7.28	Rampe, descente		Fil laiton	D 1 * 20 selon plan	1
7.29	Vis motoréducteur		Pce finie	M 1.6	2 n.c.



Vue: Superstructure avec mât, mât de feux, radar, caisse à tuyaux

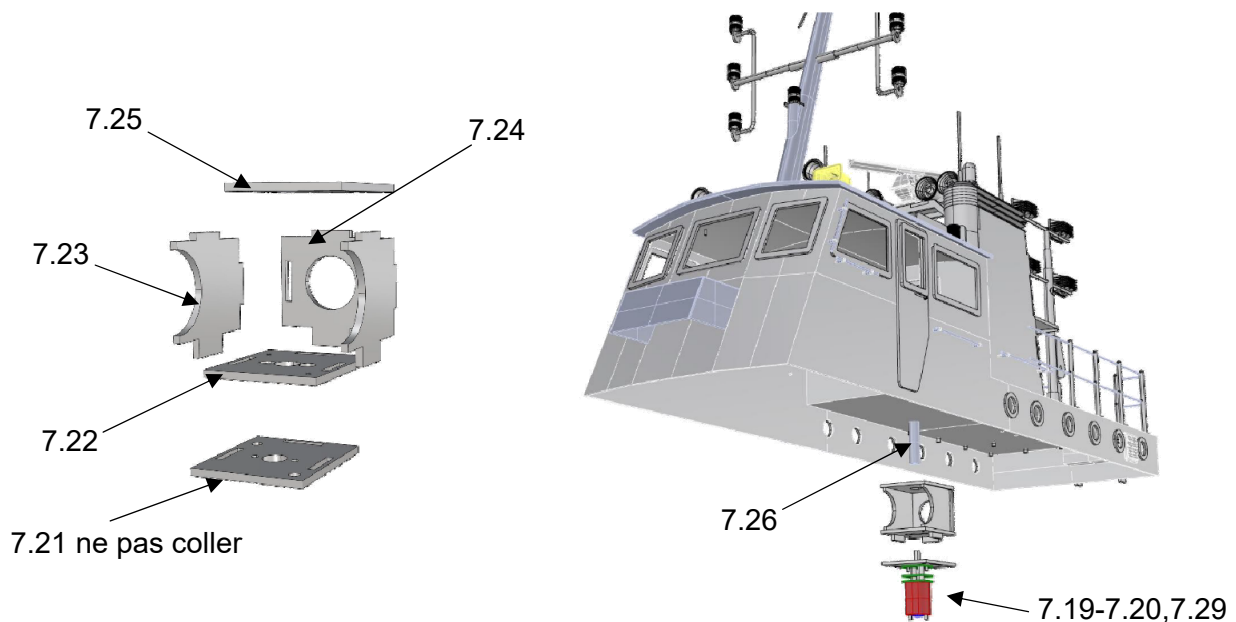
Collez les grilles de ventilation 7.17 des deux côtés.

Si vous montez les imitations de tôle cannelée sur le pont et le pont de superstructure, ne collez le mât de feux et la caisse à tuyaux qu'après l'étape 8.

Collez la caisse à tuyaux déjà préparée sur le pont de superstructure.

Positionnez le mât de feux sur le pont de superstructure et marquez la position du perçage pour les câbles. Percez le trou pour les câbles. Collez alors le mât de feux.

Montez le radar complet, en veillant à ce que l'antenne radar tourne facilement.



Vue: Assemblage du boîtier d'accouplement, montage du motoréducteur de radar

Assemblez le boîtier d'accouplement avec les pièces 7.22 – 7.25.

Attention: ne collez pas la platine moteur, elle sera fixée par les vis 7.27 sur le boîtier.

Collez alors le boîtier d'accouplement bien centré dans la superstructure.

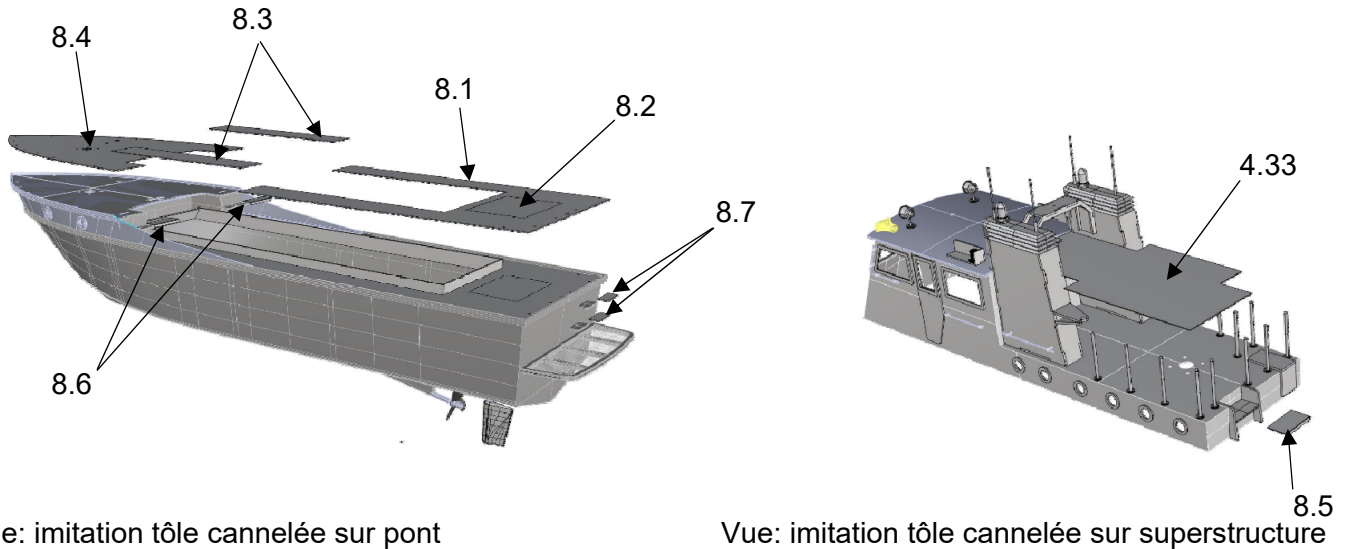
Fixez la platine moteur 7.21 sur le moteur avec les vis moteur 7.29. Enfilez le tube d'accouplement sur l'axe moteur. Raccourcir éventuellement le tube d'accouplement, il ne doit pas toucher la superstructure, puis fixez l'ensemble au boîtier d'accouplement avec les vis 7.27.

Enfilez l'antenne radar avec son axe et reliez avec l'accouplement.

Etape 8, travaux sur la coque

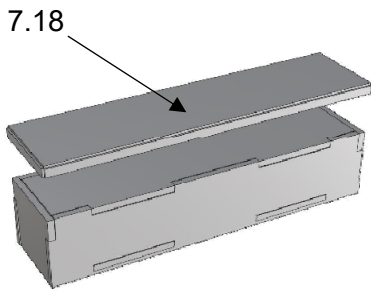
N°	Désignation			Cotes en mm	Nb
8.1	Tôle cannelée arrière		Pce laser	PI laser tôle cann.	1 BSR
8.2	Tôle cannelée écouteille		Pce laser	PI laser tôle cann.	2 BSR
8.3	Tôle cannelée Milieu droite/gauche		Pce laser	PI laser tôle cann.	1 BSR
8.4	Tôle cannelée pont avant		Pce laser	PI laser tôle cann.	1 BSR
8.5	Tôle cannelée marche superstructure		Pce laser	PI laser tôle cann.	1 BSR
8.6	Tôle cannelée marche pont avant		Pce laser	PI laser tôle cann.	2 BSR
8.7	Tôle cannelée marche arrière		Pce laser	PI laser tôle cann.	2 BSR
8.8	Axe		Fil laiton	D 2 * 35	1
8.9	Carter de treuil		Pce finie	Impression 3 D	1 BS
8.10	Tête de guindeau		Pce finie	Alu	1 BS
8.11	Roue à chaine		Pce finie	Alu	1 BS
8.12	Frein		Pce finie	Impression 3 D	1 BS
8.13	Axe		Fil laiton	D 1 * 15 mm	1
8.14	Volant		Pce finie	Plastique	1 BS
8.15	Support		Pce laser	PI laser 1	6
8.16	Défense		ASA bag. ronde	D 6 * 30	6 BS
8.17	Tôle de fixation		Fil laiton	D 1 * 20	4

8.18	Pavillon		Pce finie		1	BS
8.19	Hampe de pavillon		Pce finie	Impression 3 D	1	BS

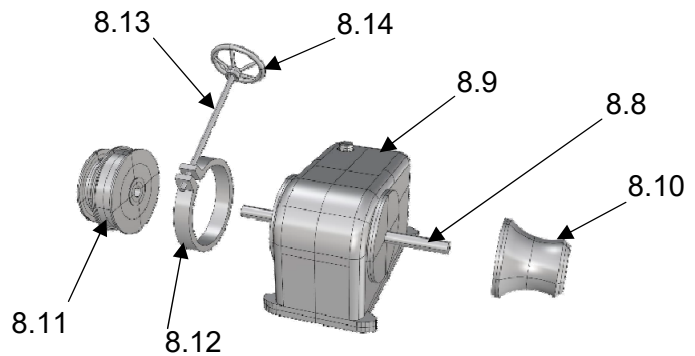


Vue: imitation tôle cannelée sur pont

Vue: imitation tôle cannelée sur superstructure



Vue: Tôle cannelée couvercle de caisse



Vue: Treuil d'ancre

Ajustez les tôles cannelées et peignez-les. Collez les tôles cannelées 8.1 – 8.4 sur le pont. Utilisez de préférence UHU plus endfest 90 min. Appliquez la colle en couche très fine avec une spatule sur le pont. Rendez les surfaces rugueuses.

Procédez de la même manière avec la tôle cannelée sur la superstructure.

Pour les marches de la coque et sur la superstructure, pliez sur l'arête marquée avec précaution après la peinture et collez.

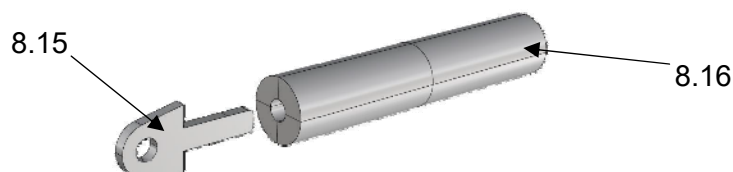
Repercez les trous sur la superstructure pour les chandeliers et la lance à incendie par le bas.

Procédez de la même façon pour le couvercle 7.18 de la longue caisse.

Pour le treuil d'ancre, coupez l'axe 8.8 en laiton de 2 mm à longueur.

Assemblez le treuil d'ancre avec les pièces 8.8 à 8.14. Percez un trou de 1mm dans la bande de frein 8.12 pour l'axe du volant 8.13. Passez le frein sur la roue à chaîne 8.11. Enfilez et collez l'axe de volant. Collez le volant 8.14 sur l'axe.

Pour les défenses 8.16, collez les pattes dans les tubes plastiques. Repercez le trou central en conséquence et collez les pattes 8.15.



Vue: Défense

Fixez le pavillon 8.18 sur la hampe de pavillon 8.19.

Garde-corps sur la coque

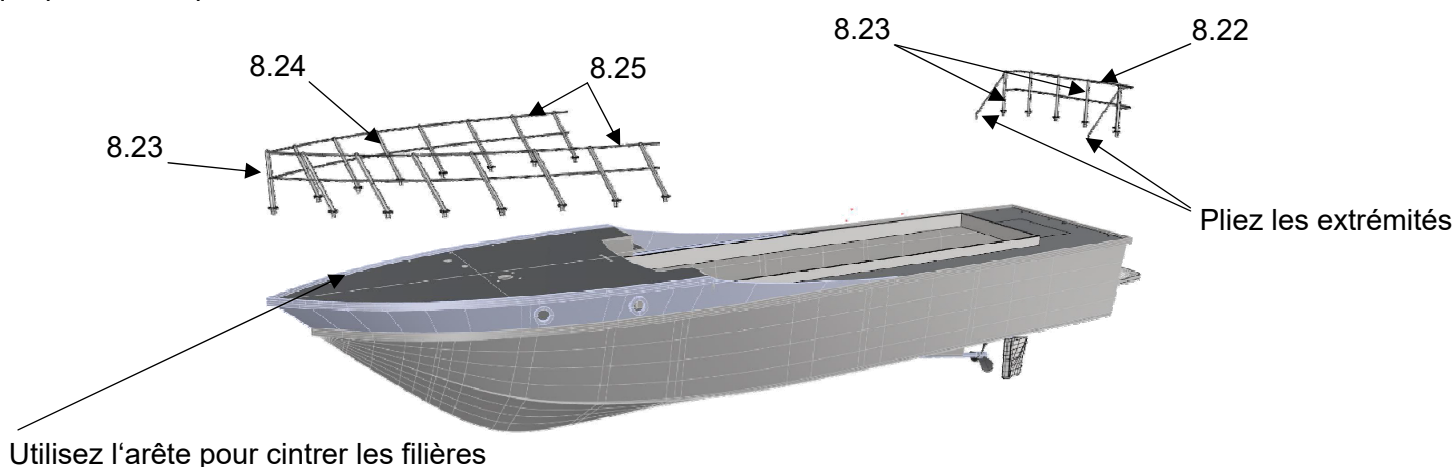
N°	Désignation			Cote en mm	Nb
8.20	Verrous de panneau		Pce finie	Plastique	2
8.21	Vis à tôle		Pce finie	D 2,2 * 6.5 tête fraisée	2
8.22	Filière arrière		Fil laiton	D 1 mm selon plan	2
8.23	Filière rectiligne		Plastique	Impression 3 D	7 BS
8.24	Filière avant		Fil laiton	D 1 selon plan	2
8.25	Filière inclinée		Plastique	Impression 3 D	14 BS
8.26	Bitte en double croix		Pce finie	Plastique	5 BS
8.27	Chaumard		Pce laser	PI laser 1,5	8
8.28	Bride		Pce laser	PI laser 1,5	4
8.29	Cordon		Fil de gréement	D 1	6 BS

Pliez les filières 8.22 selon le plan. Enfilez les chandeliers 8.23 sur les filières. Montez les chandeliers dans les perçages du pont. Repercez les trous dans le pont en conséquence.

Collez les filières avec les chandeliers. Pliez alors les extrémités de la filièrè supérieure vers le pont. Pliez les deux côtés de façon identique. Percez un trou de 1 mm dans le pont et enfiler l'extrémité.

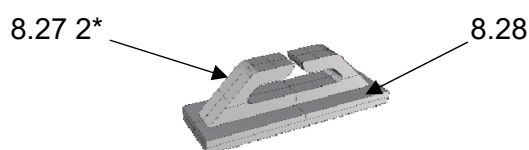
Après peinture, collez le garde-corps sur le pont.

Pour les filières avant 8.24 coupez 2 fois 480 mm de fil 1 mm. Au milieu à 240mm, pliez sur un tourillon de 4mm. Cintrez la filièrè le long de la face interne de la coque. Enfilez les chandeliers sur les filières. Attention: le chandelier avant et un chandelier vertical 8.23. Enfilez celui-ci en premier. Ajustez les perçages dans le pont. Montez les chandeliers dans les perçages et alignez les chandeliers. Collez les filières dans les chandeliers. Coupez les filières qui dépassent des derniers chandeliers. Ne collez le garde-corps sur le pont qu'après l'avoir peint.

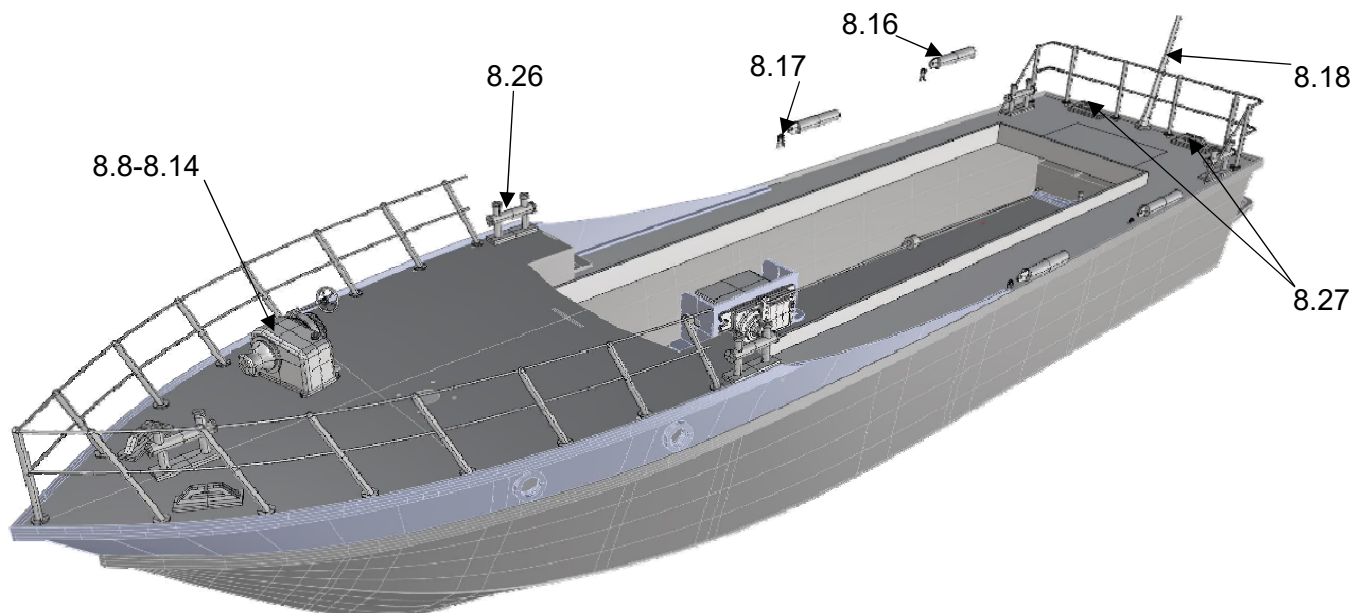


Vue: assemblage des garde-corps

Assemblez les chaumards avec les pièces 8.27 et 8.28. Collez 2 pièces 8.27 l'une sur l'autre et montez dans l'embase 8.28. Collez les bittes en double croix 8.26 et les chaumards 8.27 sur le pont.

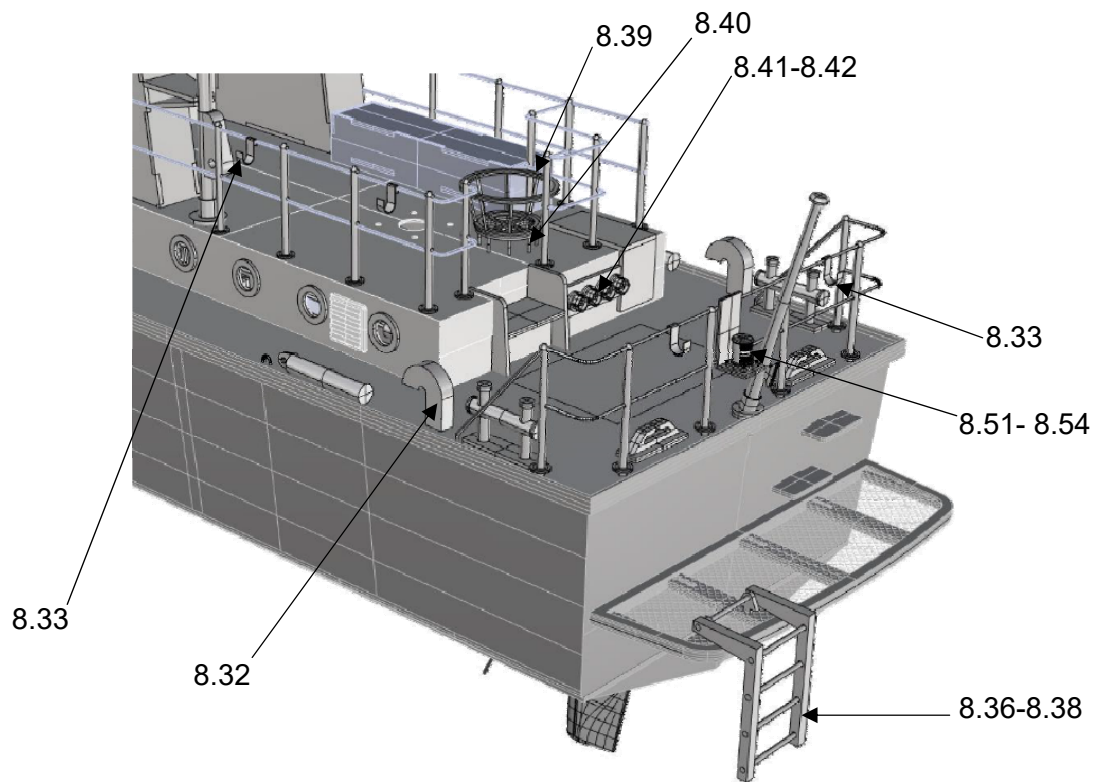
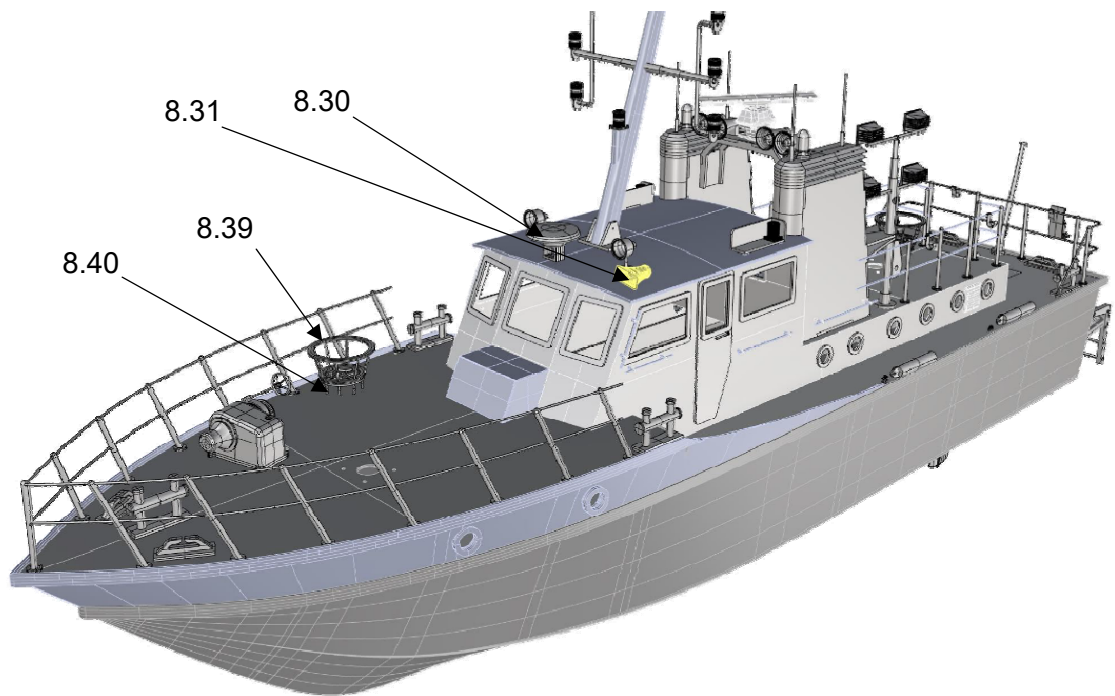


Vue: chaumard

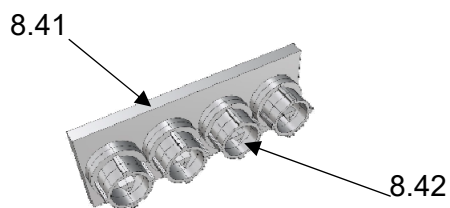


Vue: Montez les équipements sur la coque

N°	Désignation		Cotes en mm	Nb
8.30	GPS	Pce finie	Impression 3D	1 BS
8.31	Haut-parleur ovale	Pce finie	Impression 3D	1 BS
8.32	Aérateur	Pce laser	PI laser 1,5	6
8.33	Support bouée	Bande laiton	0,5 * 3 * 25 mm	4
8.34	Bouée	Pce finie	D 25 mm	4 BS
8.35	Couvercle tôle cannelée	Pce laser	PI laser tôle can	1
8.36	Echelle	Pce laser	PI laser 1,5	4
8.37	Barreau	Fil laiton	D 1,5 * 25 mm	4
8.38	Axe	Fil laiton	D 1,5 * 25 mm	1
8.39	Panier à cordages	Pce finie	Plastique	2 BS
8.40	Socle panier à cordages	Pce finie	Impression 3D	2 BS
8.41	Platine	Pce laser	PI laser 1,5	1
8.42	Raccords de tuyaux	Pce finie	Impression 3D	4 BS
8.43	Carquois de défense	Tube plastique	D 7 * D8 * 50	2
8.44	Ecusson	Pce laser	PI laser 1	2
8.45	Ancre, embase	Pce laser	PI laser1	2
8.46	Ancre, renfort	Pce laser	PI laser1	3
8.47	Ancre, bec	Pce laser	PI laser 1	2
8.48	Ancre, renfort	Pce laser	PI laser 1	2
8.49	Ancre, jas d'ancre	Pce laser	PI laser 1	4
8.50	Chaine d'ancre	Pce finie	3 mm * 70 mm	1 BS
8.51	Console feu arrière	Pce laser	PI laser 1	1
8.52	Console Base	Pce laser	PI laser 1	1
8.53	Feu arrière	Pce finie	Impression 3D	1 BS
8.54	Ampoule	Pce finie	D 3 6 Volt	1 BS
8.55	Marquage	Autocollant blanc		1
8.56	Marquage toit	Décalcomanie		1
8.57	Marquage cheminée	Décalcomanie		2
8.58	Hélice	Pce finie	Plastique	1

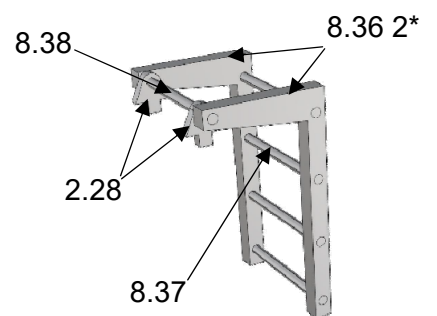


Vue: Equipement sur la coque



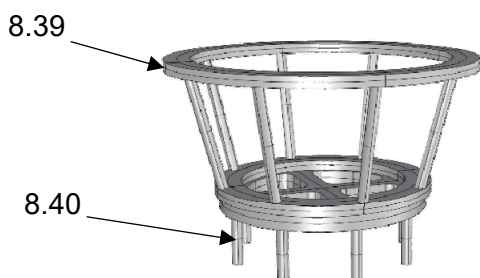
Vue: Platine et raccords de tuyaux

Collez le GPS 8.30 sur le toit.

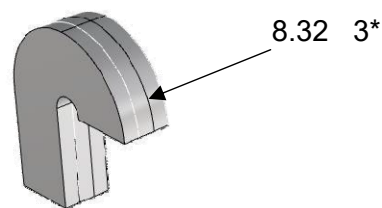


Vue: Echelle arrière

Assemblez les paniers à cordages composés du socle 8.40 et du panier 8.39. Collez les paniers à cordages sur le pont avant et le pont.



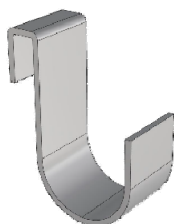
Vue: Panier à cordages



Vue: Aérateur

Assemblez les aérateurs composés de 3 pièces 8.32, poncez et collez sur le pont à l'arrière.

Coupez la bande laiton en 4 parts égales. Fabriquez les supports des bouées 8.33 selon le plan. Collez les supports au garde-corps de la superstructure et au garde-corps arrière.

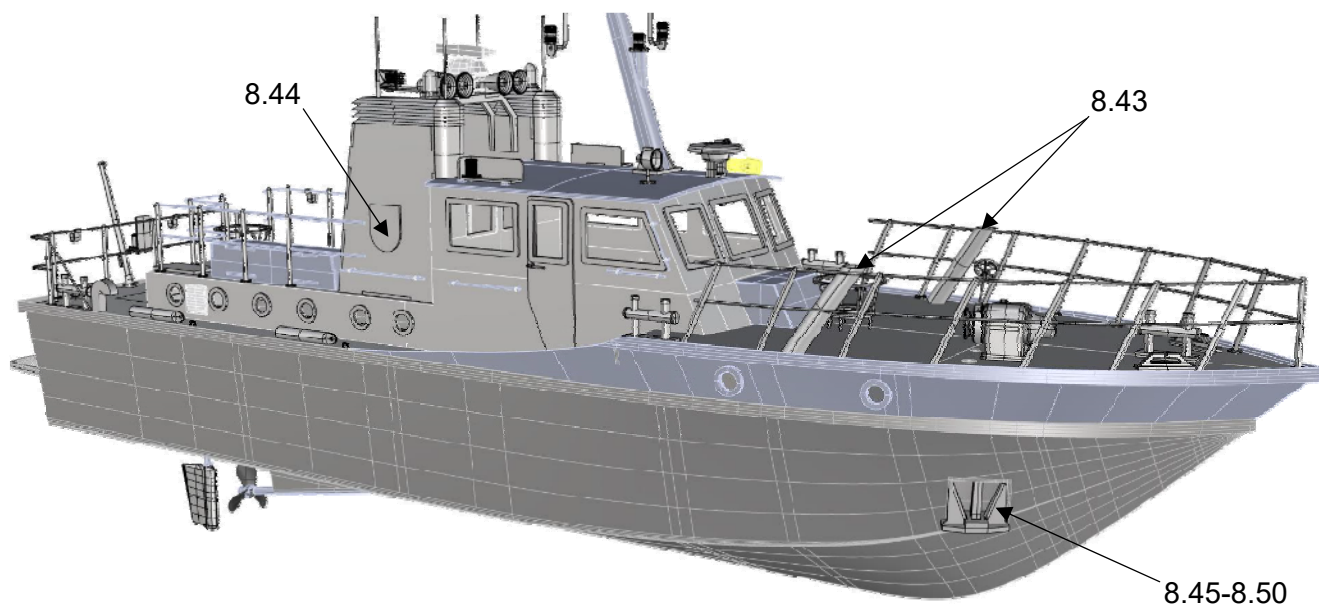


Vue: Support de bouée plié

Assemblez l'échelle arrière avec les longerons pièce 8.36, les barreaux pièce 8.37, l'axe 8.38 et les supports pièce 2.28. Collez 2 longerons 8.36 l'un sur l'autre. Pour l'alignement, enfiler des barreaux dans les perçages. Enfiler les barreaux. Alignez l'échelle et collez les barreaux.

Enfilez l'axe dans un longeron, montez les deux paliers 2.28 sur l'axe et enfiler l'axe dans l'autre longeron. Collez l'axe dans les longerons, en veillant à ne pas coller les paliers avec. Enfiler et collez les paliers dans les ouvertures de la plate-forme arrière.

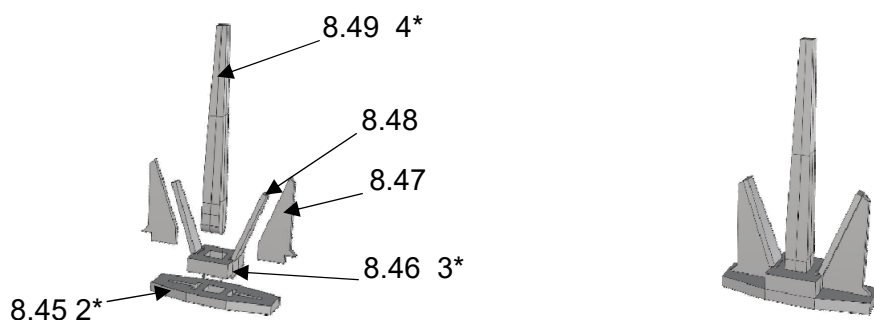
Collez les raccords de tuyaux 8.42 sur la platine préalablement peinte. Collez la platine sur la superstructure entre l'escalier et la descente.



Vue: Pièces d'équipement sur la coque

Coupez les carquois de défense 8.43 à longueur et poncez le bout à env. 35°. Collez au garde-corps.

Peignez les écussons 8.44 et collez la déco. Collez les écussons sur les cheminées.

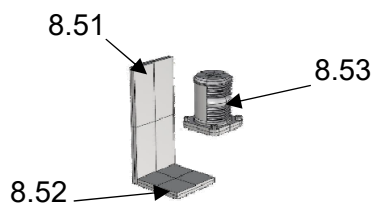


Vue: Assemblage de l'ancre

Fabriquez l'ancre avec les pièces laser 8.45 à 8.49. Collez les 2 pièces de l'embase 8.45 et les 3 pièces 8.46 l'une sur l'autre. Collez les pièces doublées ensemble. Collez les becs d'ancre 8.47. Pliez les renforts 8.48 selon le plan au niveau du marquage, avec précaution, et enfitez dans l'embase et collez avec les becs d'ancre. Assemblez les 4 pièces du jas d'ancre 8.49 et l'affinez vers le haut. Collez le jas d'ancre légèrement en biais dans l'embase. Enfitez l'ancre par le bas dans le tube de descente 2.21 et collez. Passez la chaîne d'ancre sur la roue à chaîne 8.11 et enfitez dans le tube de descente 2.21 et le tube de chaîne 2.22 puis collez.

Assemblez d'équerre la console pour le feu arrière 8.53 avec les pièces 8.51 et 8.52.

Si vous éclairez le feu arrière, percez un petit trou dans la console pour le passage des câbles. Montez l'ampoule 8.54 et passez les câbles par le trou. Peignez le feu 8.53 et montez-le.

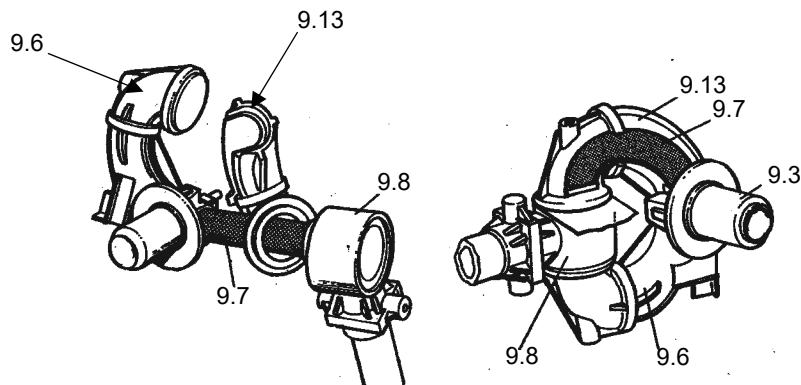
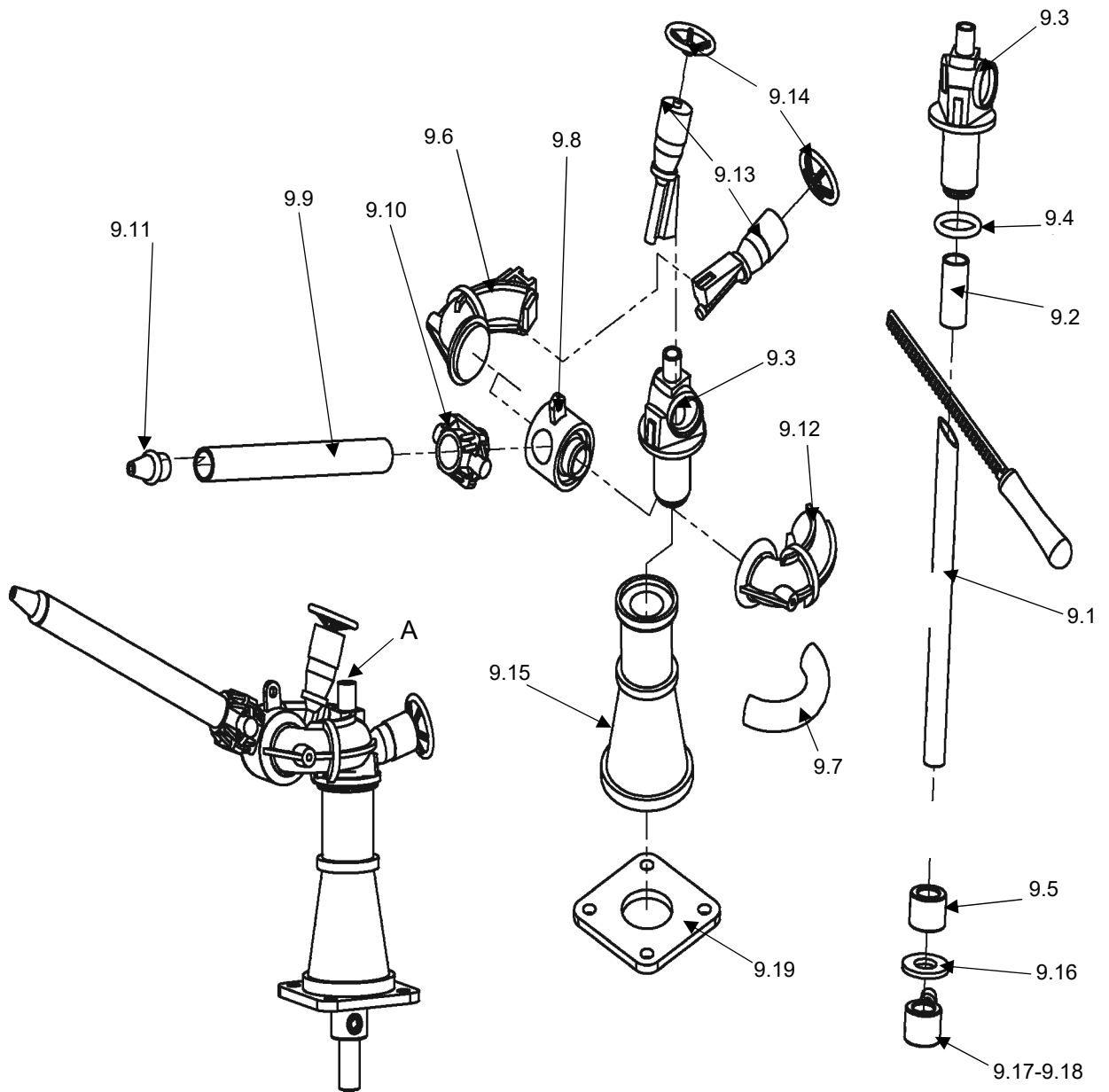


Vue: Feu arrière avec sa console

Appliquez le décor sur la cheminée et sur le toit de superstructure. Découpez les décalcomanies. Mettez-les brièvement dans l'eau, jusqu'à ce que la décalcomanie se détache et puisse être glissée aisément sur la cheminée ou le toit. Fixez les décalcomanies avec un vernis transparent.

Dégagez le marquage du nom, c'est à dire: enlevez les parties de film non nécessaires du film support, de façon à ce que seul le marquage „FLB1“ et le port d'attache pour l'arrière restent sur le film support. Utilisez du ruban adhésif comme support de transfert. Collez une bande sur le marquage et détachez le marquage du film support, puis transférez sur le modèle. Il faudra frotter le ruban adhésif sur les lettres.

Etape 9, les lances à incendie



N°	Désignation			Cotes en mm	Nb
9.1	Tube de pression		Tube laiton	D 3,1 * D 4 * 53,5	2
9.2	Entretoise		Tube laiton	D 4,1 * D 5 * 10	2
9.3	Tête de commande		Pce finie	Plastique	2
9.4	Joint torique		Pce finie	D 5,5 * 1,2	2
9.5	Bague d'arrêt		Pce finie	D 4 * D 7 * 5	2
9.6	Tube coudé fermé		Pce finie	Plastique	2
9.7	Tube silicone			D 2 * D 4 * 100 mm	1
9.8	Palier		Pce finie	Plastique	2
9.9	Lance		Tube alu	D 5 * 55 mm	2
9.10	Bride de lance		Pce finie	Plastique	2
9.11	Buse de lance		Pce finie	Plastique	2
9.12	Tube coudé ouvert		Pce finie	Plastique	2
9.13	Corps de vanne		Pce finie	Plastique	4
9.14	Volant		Pce finie	Plastique	4
9.15	Socle de lance		Pce finie	Plastique	2
9.16	Rondelle		Pce finie	D 4,3 * D 9	2
9.17	Bague d'arrêt		Pce finie	D 4 * D 7 * 5	2
9.18	Vis sans tête		Pce finie	M 3 * 3	2
9.19	Bride de lance		Pce laser	PI laser 1,5	2
9.20	Tube de lance avant		Tube silicone	D 3,5 * D 5,5 * 200 mm	1
9.21	Tube de lance arrière		Tube silicone	D 3,5 * D 5,5 * 250 mm	1
9.22	Vis à tête		Pce finie	D 2,2 * 6,5	8
9.23	Tube d'aspiration		Tube laiton	D 3,1 * D 4 * 45 mm	1
9.24	Raccord en T		Pce finie	Plastique	1
9.25	Pompe				1 n.c.
9.26	Kit de déparasitage				1 n.c.
9.27	Câble de raccordement				1 n.c.
9.28	Tube de raccordement		Tube silicone	D 3 * D 5 * 150 mm	1
9.29	Tube d'aspiration		Tube silicone	D 3 * D 5 * 150 mm	1

Biaisez l'extrémité du tube de pression 9.1.

Collez l'entretoise 9.2 dans la tête de commande 9.3. Attention, l'entretoise doit être bien ébarbée, pour que la tête de commande ne déchire pas lors de l'emmanchement. Collez le tube de pression 9.1 de façon à ce que la partie en biais soit visible dans l'ouverture de la tête de commande et que le passage soit libre.

Enfilez le joint torique 9.4.

Enfilez la tête de commande avec le tube de pression dans le socle de lance 9.15, et glissez la bague d'arrêt 9.5 sur le tube de pression, pour qu'il disparaisse juste dans le socle de lance. Collez dans cette position. Retirez la tête de commande.

Collez le tube coudé fermé 9.6 dans la tête de commande.

Collez le tube silicone 9.7 de 100mm dans le palier 9.8. Raccourcissez alors le tube silicone à 24mm.

Assemblez la lance 9.9, la bride de lance 9.10 et la buse de lance 9.11.

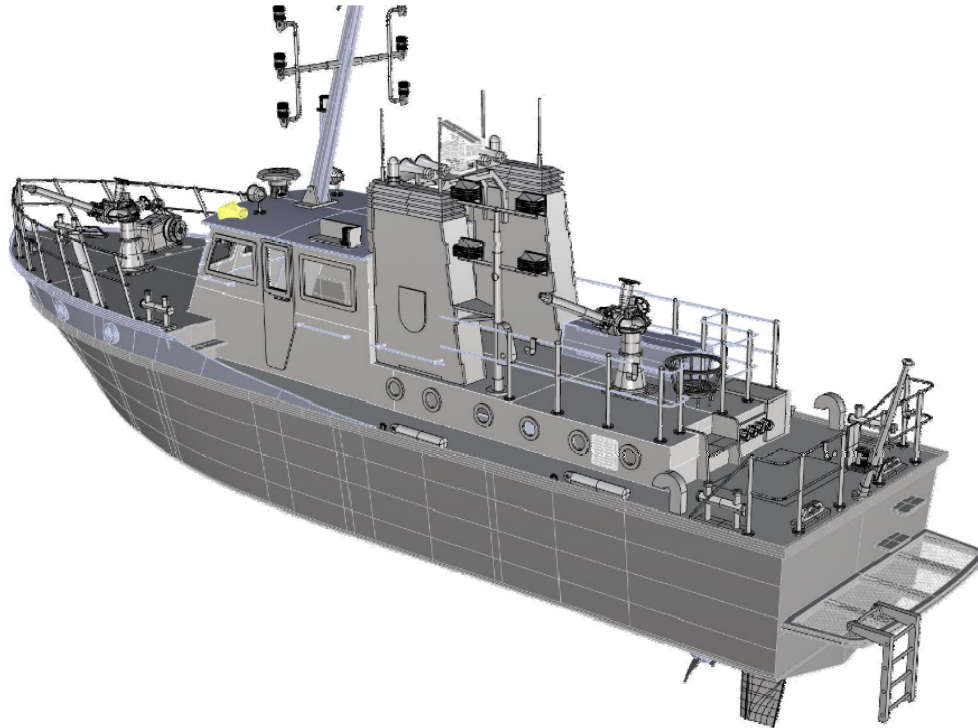
Enfilez le tube coudé 9.12 sur le tube. Collez l'extrémité du tube dans la tête de commande 9.3. Mettez le tube à sa place et collez l'ensemble.

Attention: Les tubes coudés 9.6 et 9.12 ne doivent pas être collés avec le palier 9.8.

Collez les corps de vanne 9.13 et les volants 9.14. Enfilez les supports de lance 9.15 et fixez après avoir enfilé la rondelle 9.16 et la bague d'arrêt 9.17 – 9.18 en laissant libre en rotation.

Collez le socle de lance 9.19.

Bouchez l'ouverture „A“ de la pièce 9.3 avec Stabilit Express. Assemblez la 2^{ème} lance de la même façon.



Vue: lances à incendie montées

Pour le montage des lances à incendie, voyez également le schéma suivant.

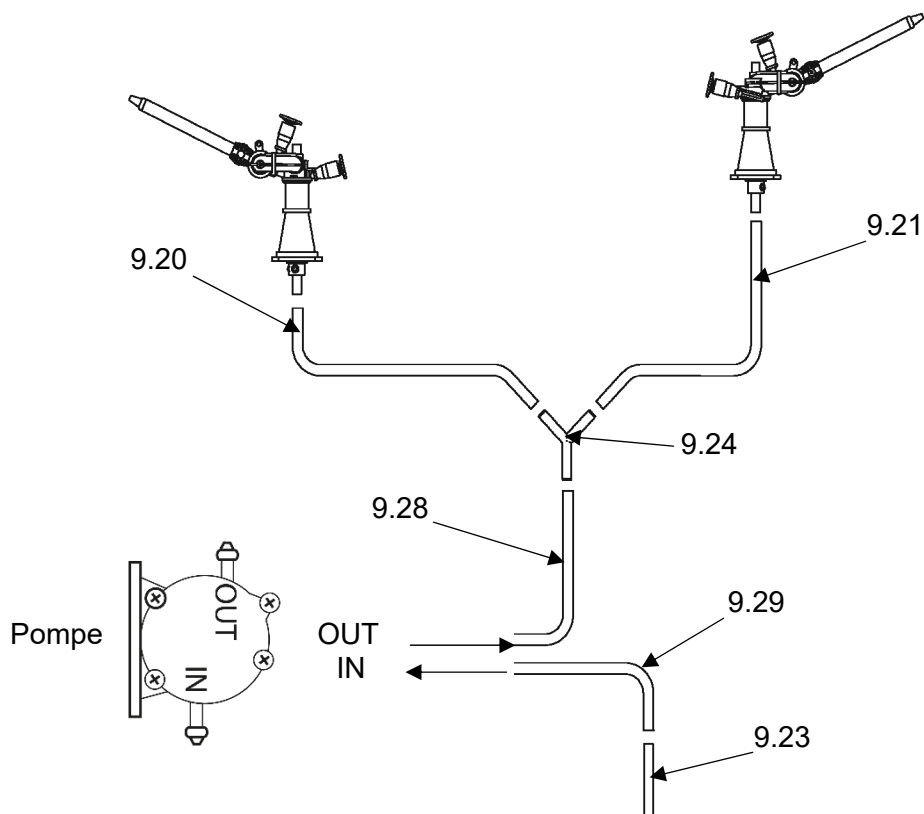
Coupez les tubes de lances 9.20 et 9.21 à longueur et enfitez sur les tubes de pression.

Montez la lance et fixez avec les vis à tôle 9.22.

Reliez les tubes 9.20 et 9.21 avec la pièce en T 9.24.

Déparasitez la pompe et soudez les câbles de raccordement.

Montez les tubes 9.28 et 9.29 sur la pompe. Vissez la pompe dans la coque et montez le tube d'aspiration sur l'embout 9.23. Reliez le tube de sortie avec la pièce en T.



Vue: Schéma de raccordement des lances et de la pompe

Test fonctionnel et réglage

Posez le modèle sur le berceau. Mettez les manches et les trims de la radiocommande au neutre. Le manche de gaz doit être en position „Moteur arrêté“.

Mettez l'émetteur sous tension, montez l'accu de propulsion, branchez-le au variateur et fixez-le.

Le gouvernail doit se trouver en position centrale. Si nécessaire, ajustez la tringlerie de gouvernail.

Vérifiez la fonction droite/gauche. En cas d'inversion de sens du servo de gouvernail, appliquez le servo-reverse de l'émetteur.

Vérifiez le sens de rotation du moteur. En marche avant, le moteur doit tourner dans le sens inverse des aiguilles d'une montre. Si nécessaire (par ex. en utilisant des composants autres que ceux que nous conseillons), inversez le sens de rotation en permutant les câbles entre le variateur et le moteur.

Attention lors des essais moteur, ne laissez tourner le moteur que brièvement et lentement.

Interrompre la liaison accu-variateur, et arrêter l'émetteur seulement après.

Attention: Lors des travaux sur le bateau avec l'accu de propulsion branché, veillez toujours à ce que l'hélice puisse tourner librement. Ne mettez pas vos mains dans le cercle de rotation de l'hélice – risque de blessures.

Vérifiez toutes les fonctions spéciales. Pour raccorder les câblages posés dans la superstructure, nous vous conseillons de monter un connecteur, pour que la dépose de la superstructure soit plus aisée.

Mettez le modèle prêt à naviguer dans une baignoire. Vérifiez la ligne d'eau. Pour le réglage, vous pouvez déplacer l'accu et les composants RC.

