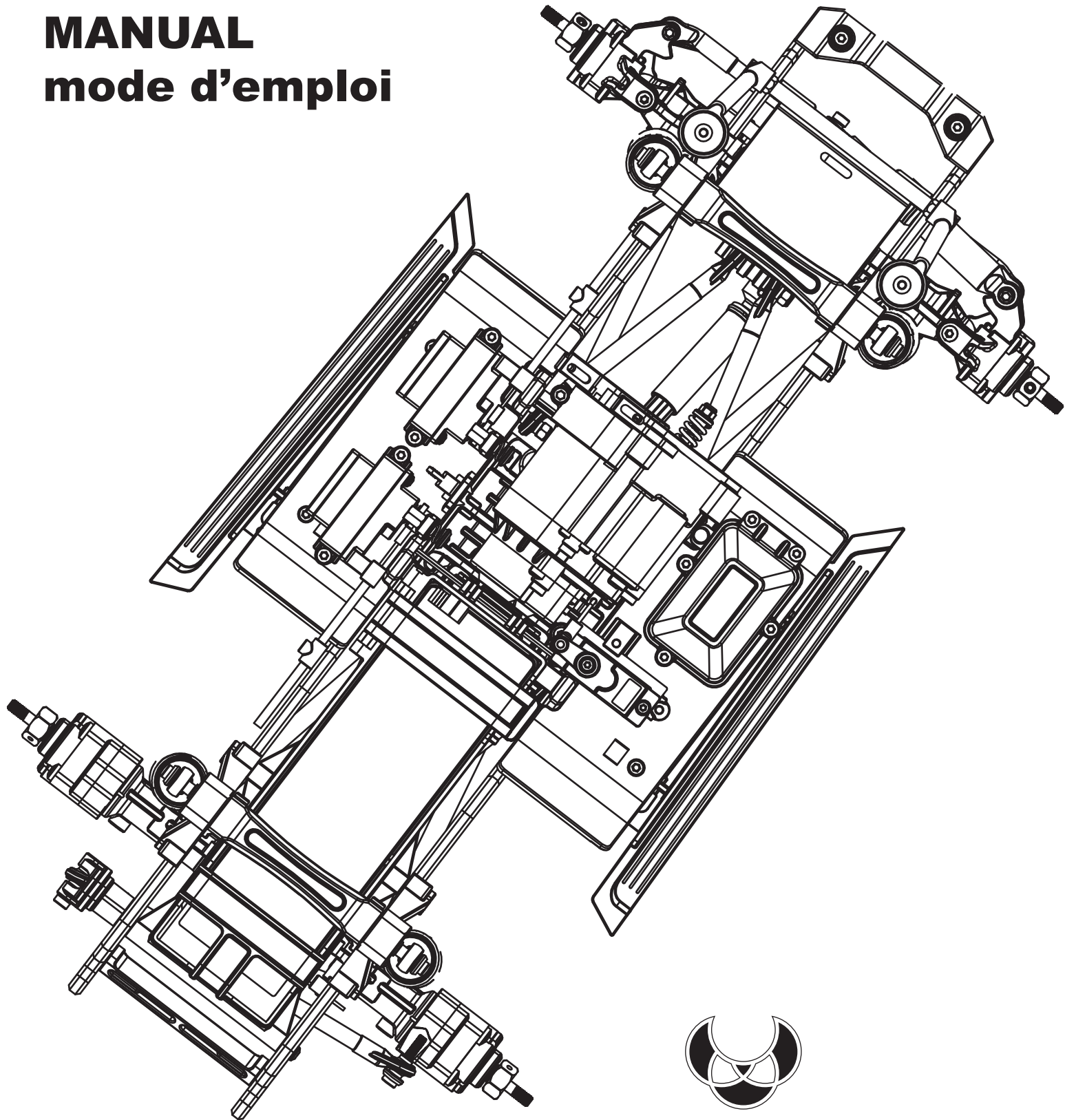


CR9.4

1:10 SCALE 4WD PRE-ASSEMBLED CHASSIS

BEDIENUNGSANLEITUNG
MANUAL
mode d'emploi



ABSIMA



Danke das Sie sich für das Produkt entschieden haben. Diese Anleitung hilft Ihnen beim Zusammenbau des Fahrzeugs. Bitte nehmen Sie sich Zeit und lesen Sie sich die Anleitung genau durch.

Wir verbessern kontinuierlich unsere Produkte, so können die tatsächlichen Teile von den Abbildungen abweichen. Bitte schauen Sie zuerst auf unsere Homepage ob es neue Versionen von den Anleitungen oder neue Tips gibt, bevor Sie das zusammenbauen beginnen.

This manual is written in german language only. If you need a manual in your language please visit our website or contact your distributor!

Diese Anleitung wurde in deutscher Sprache verfasst. Sollten sie eine Anleitung in ihrer Sprache benötigen, besuchen sie unsere website oder kontaktieren sie ihren Vertriebsagenten.

Questo manuale è stato scritto in tedesco. Se avete bisogno del manuale nella tua lingua, si prega di visitare il nostro sito web o contattate il proprio distributore.

Este manual está escrito en aleman. Si necesita el manual en su idioma, por favor visite nuestro sitio web o contacte con su distribuidor.

Ce manuel est écrit en langue allemand. Si vous avez besoin d'un manuel dans votre langue s'il vous plaît visitez notre site web ou contactez votre distributeur!

Deze handleiding is geschreven in het duits taal beschikbaar. Als u een handleiding in uw eigen taal kunt u terecht op onze website of neem contact op met uw distributeur!

Generelle Information

DAS IST KEIN SPIELZUG!

Nicht geeignet für Kinder unter 14 Jahren ohne Aufsicht eines Erwachsenen.

Dies ist ein Hochleistungs Fahrzeug und darf aus Sicherheitsgründen nicht auf öffentlichen Straßen, in überfüllten Gebieten und umweltfreundlichen Bereichen oder in der Nähe von Kindern und Tieren gefahren werden.

Dieses Modell enthält rotierende Teile und Teile die während des Betriebes heiß werden können. Um Schäden und Verletzungen zu vermeiden ist Vorsicht beim Betrieb des Fahrzeuges geboten.

Dieses Produkt erfordert möglicherweise Reperatur- und Wartungsarbeiten.

Dieses Produkt ist durch Gewährleistung auf Material Defekte abgedeckt. Unfallschäden oder Wartungsschäden werden nicht von der Gewährleistung abgedeckt.

Batterien müssen in einwandfreiem Zustand sein und sollten immer voll geladen sein.

Bewahren Sie Chemikalien unzugänglich von Kindern auf.

Stellen Sie sicher das Ihr Fahrzeug und das nötige Equipment in einwandfreiem Zustand ist, damit ein sicherer Betriebszustand gewährleistet ist und Sie Spaß am fahren haben.



ABSIMA

Grundlegende Informationen zum sicheren Betrieb eines Modellautos.

Sehr geehrter Modellbaufreund,

vielen Dank das Sie sich für ein Hochleistungsprodukt aus dem Hause Absima entschieden haben. Unsere Produkte sind für Einsteiger, Hobbypiloten und Wettbewerbs ambitionierte Fahrer entwickelt worden. Absima möchte, dass Sie Erfolg und Spaß mit Ihrem neuen Modell haben und deshalb empfehlen wir dass Sie sich die folgenden Punkte sorgfältig durchlesen.

Vor jedem Fahrtritt:

- Prüfen Sie bitte **alle** Schrauben auf festen Sitz
- Bei Schrauben die auf Metall stoßen sollten Sie überprüfen ob genügend Schraubensicherheitslack vorhanden ist.
- Der Servo Saver sollte immer so eingestellt sein das er leichtgängig funktioniert und nicht zu fest eingestellt ist ansonsten wird das Servo beschädigt.
- Überprüfen Sie die Batterien in Ihrer Fernsteuerung und im Fahrzeug ob diese vollgeladen sind.
- Überprüfen Sie an Ihrer Fernsteuerung die **TRIM** Einstellungen, die Räder sollten gerade stehen und Sie sollten genügend Lenkeinschlag haben.

Nach jeder Fahrt:

- Empfiehlt es sich das Auto komplett zu reinigen.
- Wenn Sie bei Regen oder durch Prfüetzen gefahren sind, sollten Sie das komplette Fahrzeug trocknen. Ansonsten besteht die Gefahr das Metallteile rosten. Tipp: Um Feuchtigkeit zu verdrängen ist **WD40** genau das richtige.
- Nach mehreren Fahrten empfehlen wir, die Kugellager zu überprüfen ob diese noch richtig funktionieren.
- Nach mehreren Fahrten empfehlen wir, Füllzustand/Funktion der Differentiale im Fahrzeug zu überprüfen.
- Eine Allgemeine Sichtkontrolle nach jeder Fahrt



Elektro Fahrzeuge:

- Bei der ersten Fahrt mit einem Elektro Modell, sollten Sie den Elektro Motor einfahren. **Gehen Sie wie folgt vor:**

 1. Fahren Sie die ersten 2 Akkuladungen nur mit Halbgas damit sich die Motor einschleifen kann.
 2. Danach können Sie wie gewohnt normal weiterfahren.

Abstand zwischen Motorritzel und Hauptzahnrad einstellen (falls benötigt).

Lösen Sie die Motorschrauben vom Motorhalter und schieben den Motor weg vom Hauptzahnrad. Nehmen Sie ein Blatt Papier und halten es zwischen Motorritzel und Hauptzahnrad. Nun schieben Sie den Motor komplett an das Hauptzahnrad ran. Ziehen Sie das Blatt Papier heraus, nun ist der richtige Abstand zwischen Motorritzel und Hauptzahnrad hergestellt.

Konformitätserklärung

Hiermit erklärt der Hersteller, dass sich das Produkt in Übereinstimmung mit den grundlegenden Anforderungen und den übrigen einschlägigen Bestimmungen der EU Richtlinie befindet.

Die Konformitätserklärung kann unter <http://absima.com/index.php/downloads/erklaerungen/>

eingesehen werden oder unter

Absima GmbH – Gibitzenhofstraße 127a/RG – 90443 Nürnberg angefordert werden.



Allgemeine Grundlagen

Wichtig: Batterien oder Akkus der Fernsteuerung sollten immer voll geladen sein!
Batterien oder Akkus nie ganz leer fahren. Warum? Es kann Ihnen dann passieren das die Fernsteuerung ausgeht, das Sendesignal zum Empfänger abreißt und Ihr RC Car sich verselbstständigt.
- das kann zu großen Schäden führen.

Fahrvorbereitung:

Achten Sie bitte immer darauf das Sie zuerst die Fernsteuerung einschalten und dann erst den Fahrtenregler.

Bocken Sie das Fahrzeug auf, damit sich die Räder frei drehen können. Schalten Sie jetzt den Sender ein danach schalten Sie den Fahrtenregler ein. Überprüfen Sie jetzt die Fahrtauglichkeit der Lenkung links/rechts und Gas/Bremse.

Machen Sie jetzt zuerst ein paar langsame Runden, damit Sie sich mit dem Fahrzeug vertraut machen bevor Sie Vollgas geben. Denken Sie immer daran

- ein RC Car ist wirklich **kein** Spielzeug
- Sie können sich selbst und andere damit **schwer verletzen**

Wenn Sie zuerst das Fahrzeug einschalten kann es passieren das der Empfänger ein anderes Signal empfängt und das Fahrzeug von alleine davon fährt - und das kann sehr gefährlich werden!

Bitte beachten Sie außerdem:

Feuchtigkeit:

Bei der Fahrt sollte nicht unnötig durch große Pfützen gefahren werden.
Die Komponenten unserer Absima Fahrzeuge sind größtenteils wasserdicht, jedoch nicht alle.
Offene Teile wie z. B. Empfänger und Motor sind nur spritzwassergeschützt. Vor allem sollten Sie auf alle vorhandenen Steckverbindungen achten.

Sprünge

Das gehört klar dazu und genau deshalb kauft man sich eine RC-Auto.
Ist für diese Fahrzeuge auch überhaupt kein Problem, wenn man nicht allzu leichtsinnig ans Werk geht.
Damit Sie nach einem Sprung wieder auf den Rädern landen, arbeiten Sie mit der Fernsteuerung. Wenn Sie merken das die Nase vom Fahrzeug immer mehr in Richtung Boden neigt, geben Sie Gas damit sich die Nase wieder anhebt. Wenn Sie Gas weg nehmen wird sich die Nase in Richtung Boden senken.

Dies machen Sie aber bitte erst wenn Sie sich mit dem Fahrzeug vertraut gemacht haben und auf eigene Verantwortung! Auch hier gilt: Übung macht den Meister.



SICHERHEITSHINWEISE

- *Alle Sicherheitshinweise der Betriebs-Anleitung müssen unbedingt befolgt werden und tragen zum sicheren Betrieb Ihres Modells bei.*
- *Fahren Sie das Modell niemals schlechter sich, bei Nacht und unter Umständen, in denen Ihr Sichtkontakt zum Modell unterbrochen werden könnte.*
- *Betreiben Sie das Modell niemals in der unmittelbaren Nähe von Personen. ABSIMA Auto-Modelle erreichen sehr hohe Geschwindigkeiten und können im Falle von Zusammenstößen mit Personen schwerwiegende Verletzungen verursachen.*
- *Berühren Sie bei laufendem Motor nicht die Antriebsteile, die Felgen und/oder die Reifen des Modells. Dies könnte zu schwerwiegenden Verletzungen führen.*
- *Berühren Sie nach der Fahrt auf keinen Fall die Elektronischen Komponenten des Fahrzeugs, dies kann zu schwerwiegenden Verletzungen führen!*
- *Das Modell wird über eine Funkfernsteuerung gelenkt. Keine Funkfernsteuerung ist immun gegenüber Funkstörungen. Diese können dazu führen, dass Sie die Kontrolle über Ihr Modell verlieren. Deshalb müssen Sie beim Betrieb Ihres Modells zur Vermeidung von Kollisionen immer auf große Sicherheitsräume in allen Richtungen achten. Schon beim kleinsten Anzeichen von Funkstörungen müssen Sie den Betrieb Ihres Modells einstellen.*
- *Das Fahrzeug darf nicht auf öffentlichen Verkehrsgrund betreiben.*
- *Benutzen Sie nur die empfohlenen Batterien bzw. Akkus.*
- *Akkus dürfen nur mit entsprechend geeigneten Ladegeräten aufgeladen werden. Dabei müssen alle Betriebsanleitungen der verwendeten Akkus und Ladegeräte beachtet werden. Fehlbehandlung von Akkus und Ladegeräten können zu Kurzschlüssen, Bränden und Explosionen führen.*
- *Akkus dürfen nie unbeaufsichtigt geladen werden!*
- *ALLE ABSIMA FAHRZEUGE SIND AB 14 Jahren!*
- *ACHTUNG: Den Sender immer als ALLER-erstes Anschalten und als ALLER-letztes abschalten. Dadurch verhindern Sie, dass Ihr Fahrzeug aufgrund von Störsignalen außer Kontrolle gerät und sich selbstständig macht.*

Notwendige Service-Arbeiten

Auch wenn es sich um ein vormontiertes RTR Modell handelt, müssen Sie aus Sicherheitsgründen die nachfolgenden Service-Arbeiten vor der ersten Fahrt sowie vor jeder nachfolgenden Fahrt durchführen. Kontrollieren Sie die angeführten Punkte gemäß der Bau-Anleitung und bessern Sie falls nötig ebenfalls nach.

- *Prüfen Sie die Räder und alle Anlenk-Gestänge auf korrekte Montage und bessern Sie – falls nötig gemäß der Bau-Anleitung nach.*
- *Prüfen Sie vor und nach jeder Fahrt das Ritzel Spiel zwischen Motor-Ritzel und Haupt-Zahnrad gemäß der Bau-Anleitung und bessern Sie - falls nötig ebenfalls gemäß der Bauanleitung.*
- *Prüfen Sie alle Schrauben des Modells auf ihren festen Sitz. Ziehen Sie lockere Schrauben ggf. nach. Verwenden Sie dabei an allen Metall-Metall Verbindungen Schraubensicherungslack*
- *Reinigen Sie das Modell nach jeder Fahrt bestmöglich. Öffnen Sie Ihr Fahrzeug und durchsuchen dieses nach kleinen festgefangenen Steinchen. Vor allem zwischen Motor-Ritzel und Haupt-Zahnrad.*
- *Alle Formen von Feuchtigkeit müssen nach dem Betrieb vom Modell entfernt werden.*

Garantiebestimmungen



Mit dem Erwerb und Gebrauch Ihres Absima Produkts erklären Sie sich mit den Garantiebestimmungen der Absima GmbH einverstanden.

Die Garantie bezieht sich nur auf bereits beim Kauf des Produktes vorhandene Material- und/oder Funktionsmängel.

Von der Garantie ausgeschlossen sind:

- Schäden durch falsche Anwendung
- Schäden durch Vernachlässigung der Sorgfaltspflicht
- Schäden durch unsachgemäße Behandlung und Wartungsfehler
- Flüssigkeitsschäden

Garantiefälle melden Sie bitte Ihrem Verkäufer/Fachhändler.

Sollte eine Einsendung Ihres Produktes notwendig sein, legen Sie bitte Ihren Kaufbeleg und eine detaillierte Fehlerbeschreibung der Sendung bei. Zudem brauchen wir Ihre kompletten Kontaktdaten (gut leserlich).

Die direkte Zusendung an die Serviceabteilung der Absima GmbH bedarf der vorhergehenden Absprache. Dies kann telefonisch unter +49 911 65084130 oder per E-Mail an service@absima.com erfolgen.

Die anfallenden Portokosten trägt der Versender. Unfreie oder kostenpflichtige Pakete werden nicht angenommen. Jeder eingehende Garantiefall wird zunächst durch unsere Serviceabteilung auf Zulässigkeit geprüft. Für Reklamationen die nicht unter die Garantie fallen, können ggf. Kosten für die Überprüfung anfallen. Reparaturen oder Leistungen die nicht unter die Garantie fallen, berechnen wir per Vorkasse.

Haftungsausschluss

Da die Einhaltung der Bedienungsanleitung, sowie der Betrieb und die Bedingungen zur Verwendung des Produktes zu keiner Zeit von der Absima GmbH überwacht werden kann, übernimmt die Absima GmbH keinerlei Haftung für Schäden, Kosten, Verluste, die sich aus falscher Handhabung und/oder fehlerhaften Betrieb ergeben oder in irgendeiner Weise damit zusammenhängen. Soweit gesetzlich zugelassen, wird die Verpflichtung zur Schadensersatzleistung, aus welchen rechtlichen Begründungen auch immer, auf den Rechnungswert des am Ereignis beteiligten Absima Produkts begrenzt. Dies gilt nicht, soweit wir durch zwingende gesetzliche Vorschriften oder grobe Fahrlässigkeit unbeschränkt haften müssen.

Konformitätserklärung

Hiermit erklärt der Hersteller, dass sich das Produkt in Übereinstimmung mit den grundlegenden Anforderungen und den übrigen einschlägigen Bestimmungen der EU Richtlinie befindet.

Die Konformitätserklärung kann unter

<http://absima.com/index.php/downloads/erklaerungen/>

eingesehen werden oder unter
Absima GmbH – Gibitzenhofstraße 127a/RG – 90443 Nürnberg
angefordert werden.

Entsorgung

Elektronische Altgeräte sind Rohstoffe und gehören nicht in den Hausmüll. Ist das Produkt am Ende seiner Lebensdauer, so entsorgen Sie dieses gemäß den geltenden gesetzlichen Bestimmungen bei Ihren kommunalen Sammelstellen. Eine Entsorgung im Hausmüll oder zu Lasten der Umwelt ist verboten.

Wichtig! Entfernen Sie vor der Entsorgung die Batterien oder den/die Akkus. Für Batterien und Akkus gilt ein getrenntes Rücknahme-System.

Sie leisten mit der fachgerechten Entsorgung Ihrer Altgeräte einen wichtigen Beitrag zum Umweltschutz.

Absima GmbH
Gibitzenhofstrasse 127 a / RG
90443 Nürnberg , Deutschland
Tel.: +49 911 65084130 / Fax: +49 911 65084140
www.absima.com

Technische Änderungen, Änderung am Design und an Ausstattung vorbehalten



Notice



Thank you for purchasing this ABSIMA Product.
Please take some time to read through to get familiar with the shown steps.

We continually improve our products, due to that, actual parts may be different to the illustrations.
Please check our website for the latest versions manuals and tips before you start to build this model.

This manual is written in English language only. If you need a manual in your language please visit our website or contact your distributor!

Diese Anleitung wurde in englischer Sprache verfasst. Sollten Sie eine Anleitung in Ihrer Sprache benötigen, besuchen Sie unsere Website oder kontaktieren Sie Ihren Vertriebsagenten.

Questo manuale è stato scritto in inglese. Se avete bisogno del manuale nella tua lingua, si prega di visitare il nostro sito web o contattate il proprio distributore.

Este manual está escrito en Inglés. Si necesita el manual en su idioma, por favor visite nuestro sitio web o contacte con su distribuidor.

Ce manuel est écrit en langue anglaise. Si vous avez besoin d'un manuel dans votre langue s'il vous plaît visitez notre site web ou contactez votre distributeur!

Deze handleiding is geschreven in de Engelse taal beschikbaar. Als u een handleiding in uw eigen taal kunt u terecht op onze website of neem contact op met uw distributeur!

General Information

THIS IS NOT A TOY!
Not suitable for children under 14 years of age without adult supervision.

This is a high performance vehicle, for safety reasons don't run on public streets, in crowded areas, environmentally sensitive areas or near children or animals.

This model contains rotating parts and parts which become hot during operation. Care must be taken to avoid damage or injuries.

This product may require some assembly and routine maintenance.

This product is covered by warranty based on material defects. Crash damage or maintenance failures are not covered under warranty.

Batteries should be used in good condition only, and need to be fully charged.

Keep chemicals stored out of the reach of small children.

Make sure your model and equipment is in perfect condition before you use it, to ensure safety and fun while driving.



ABSIMA

Basic information for a safety operation of a rc model car.

Dear customer,

thank you that you have chosen a high-performance product from Absima. Our products have been designed for beginners, hobby pilots and competition ambitious drivers. Absima wants you to have fun and success with your new model and we therefore recommend that you read the following points carefully.

Before each driving:

- *Please check **all** screws are properly fitting.*
- *For screws which abut on metal, you should check whether there is enough security screws paint.*
- *The servo saver should always be set so that it works smoothly and is not too tight otherwise the servo gets damaged.*
- *Check on your remote control and the vehicle the batteries whether these are still fully charged.*
- *Check on your remote control, the **TRIM** settings that the wheels are straight and that you have enough steering angle.*

After each driving:

- *If you have driven in dirty terrain, it is advisable to clean the completely car.*
- *If you are driving through rain or water you have to dry the entire vehicle, otherwise all metal parts will rust. To displace moisture is **WD40** just right.*
- *After several trips we recommend that you check the bearings if they are still functioning properly.*
- *After several trips we recommend that you check out the differentials in the vehicle.*
- *General visual check after every ride*



Electric cars:

- *Before you driving an electric vehicle for the first time, you should retract the electric motor. **Proceed as follows:***
 1. *Drive the first 2 batteries only with half throttle.*
 2. *Then you can go on as usual normal.*

Adjusting the distance between the motor pinion and main gear (if needed).

Loosen the motor screws from motor mount and push the motor away from the main gear. Take a sheet of paper and hold it between the motor pinion and main gear. Now slide the engine completely to the main gear. Pull out the sheet of paper, now the correct distance between the motor pinion and main gear is made.

Declaration of conformity

The manufacturer hereby declares that the product complies with the essential requirements and other relevant provisions of the EU Directive.

*The declaration of conformity can be found at
<http://absima.com/index.php/downloads/erklaerungen/>*

or can be consulted under

*Absima GmbH - Gibitzenhofstrasse 127a/RG - 90443 Nuremberg, Germany
can be requested.*



General Information

ATTENTION: Batteries and rechargeable batteries in your transmitter should always be fully charged! Never use the model when they are completely empty. Why? The transmitter could switch itself off, the signal would be lost to your RC Model and it could have a mind of its own.
- this could be very expensive!

Getting Started:

Switch on transmitter, hold vehicle clear of the ground, connect battery pack and switch on receiver. Test the transmitter to check control of the vehicle with wheels off the ground. Start driving slowly and if the vehicle does not go straight, adjust steering trim dial on Transmitter. For the very first run use the throttle gently, to help the driver become accustomed to the vehicles behaviour and controls

Always keep in mind:

This is **NOT** a toy and must be operated with caution and common sense. Failure to operate this product in a safe and responsible manner could result in damage, injury or damage to other property"

If you switch on the car first, before the transmitter your RC Model could have a mind of its own and could drive off.

Please observe:

Driving in wet conditions:

You shouldn't drive your model through big puddles unnecessarily. The vehicle is not designed to be completely submerged in water. The components of Absima RC Models are water resistant but are not water proof. Components like the motor are only splash proof. Most of all you should take care of the plug connections.

Jumps:

Your RC models is designed to take some rough and tumble and moderate pumps, please bare in mind the bigger the pump the more likely you could damage your RC vehicle.



SAFETY INSTRUCTIONS ABSIMA RC CAR MODELS

- Please read the manual in full before using your model to ensure safe operation
- Do not use your model at night or if the visibility is bad, this could cause damage to you and your model.
- Do not use the model in direct proximity of people. ABSIMA RC models can reach high speed and could cause serious injuries in case of an accident .
- Do not touch drive components, tires or rims of the model while in use, this could cause serious injuries.
- *Do not touch any electronic components of the model after driving, this could cause serious injuries.*
- Your model is radio controlled, no radio control system is completely free from interference. You could lose control of your model if this occurs, always use your model in a safe area. if you see signs of interference, stop using your model immediately.
- It's not allowed to use your model in public spaces.
- Only use the recommended rechargeable batterie for your model.
- Rechargeable batteries need to be charged with appropriate charger. Please read the instructions for the batteries being used before operating your model, misuse of the batteries could cause serious damage or injury.
- Never leave your rechargeable batteries unattended during charging!
- ALL ABSIMA MODELS GOT AGE 14!
- ATTENTION: Before you use your model, the transmitter must be switched on first and turned off last, this way you will not lose control of the model.

Necessary Service-features

This is a preinstalled RTR-model, the following service instructions have to be checked before using for the first time and before every use, for safety. Check the following as a guide and if necessary make the correct adjustments/repairs according to the manual.

- Check all wheels and steering parts are correctly fitted, if necessary adjust accordingly to the supplied manual
- Check the motor pinion and main gear before and after each use to ensure they are securely fixed. If required use thread lock glue on all metal-to-metal screws.
- Clean the model after each use as good as possible, check for any debris or small stones which could get jammed between moving parts.
- If the car has been used in damp weather conditions, ensure the model is fully dried

Warranty Terms



By purchasing and using your Absima product, you agree to the warranty terms of Absima GmbH.

The warranty applies only to material and/or functional defects already present at the time of purchase of the product.

Excluded from the guarantee:

- Damage caused by incorrect use
- Damage due to neglect of duty of care
- Damage due to improper handling and maintenance errors
- Fluid damages

Please report warranty claims to your dealer.

If it is necessary to return your product, please enclose your proof of purchase and a detailed description of the fault with the shipment. We also need your complete contact details (legible).

The direct sending to the service department of Absima GmbH requires the previous arrangement. This can be done by telephone under +49 911 65084130 or by e-mail to service@absima.com

The shipping costs are borne by the sender. Parcels that are not free of charge or are subject to charges will not be accepted.

Each incoming warranty case is first checked by our service department for admissibility. Complaints that are not covered by the warranty may incur costs for the inspection. Repairs or services that are not covered by the warranty will be charged in advance.

Disclaimer

Since Absima GmbH cannot at any time monitor the observance of the operating instructions as well as the operation and conditions of use of the product, Absima GmbH does not assume any liability for damages, costs, losses resulting from incorrect handling and/or incorrect operation or in any way related thereto. To the extent permitted by law, the obligation to pay damages, for whatever legal reason, will be limited to the invoice value of the Absima product involved in the event. This does not apply as far as we have to assume unlimited liability due to mandatory legal regulations or gross negligence.

Declaration of conformity

The manufacturer hereby declares that the product complies with the essential requirements and other relevant provisions of the EU Directive.

The declaration of conformity can be found at

<http://absima.com/index.php/downloads/erklaerungen/>

or can be consulted under
Absima GmbH - Gibitzenhofstrasse 127a/RG - 90443 Nuremberg, Germany
can be requested.



Disposal

Waste electronic equipment is a raw material and should not be disposed of with household waste. If the product is at the end of its service life, dispose of it at your local collection points in accordance with the applicable legal regulations. Disposal with household waste or at the expense of the environment is prohibited.

Important! Remove the batteries or rechargeable batteries before disposal. A separate take-back system applies to batteries and rechargeable batteries.

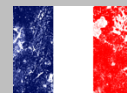
By properly disposing of your old appliances, you make an important contribution to environmental protection.

Absima GmbH
Gibitzenhofstrasse 127 a / RG
90443 Nürnberg, Germany
Phone: +49 911 65084130 / Fax: +49 911 65084140
www.absima.com



Technical changes, design and equipment subject to change without notice.

INFORMATIONS GENERALES



Merci d'avoir acquis ce produit HOT SHOP d'ABSIMA.

Dans un souci d'amélioration constante, certaines évolutions produit peuvent ne pas figurer sur cette notice. Consultez sur notre site internet si le manuel d'utilisation en votre possession est bien la dernière mise à jour. Veillez à vous munir de la dernière version avant de démarrer le montage de votre modèle.

ATTENTION, CECI N'EST PAS UN JOUET !

Ne pas laisser à la portée d'enfant de moins de 14 ans sans surveillance.

Ce produit est un produit de hautes performances, pour des raisons de sécurité, ne pas rouler sur la chaussée publique, en zone très peuplée ou sous protection environnementale, près d'enfants ou d'animaux.

Ce modèle contient des roulements et pièces pouvant s'échauffer lors de l'utilisation. Merci d'utiliser avec prudence afin d'éviter tout risque de blessure.

Ce produit demande des opérations de montage et de maintenance.

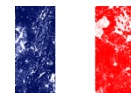
Ce produit est soumis à une garantie. Tous dommages provenant d'un accident, d'un crash ne sont pas garantis.

Les batteries doivent être utilisées uniquement dans de bonnes conditions et doivent être correctement chargées.

Les modèles thermiques doivent être exclusivement utilisés à l'extérieur. L'inhalation de gaz d'échappement peut être nocif.

Tous produits chimiques doivent être tenus hors de portée des enfants.

Veillez que votre modèle est en bon état de fonctionnement avant chaque utilisation afin de lui assurer une bonne longévité et de vous assurer un plaisir de conduite maximum.



ABSIMA

Informations utiles à l'utilisation sans risque d'un véhicule radiocommandé.

Cher client,

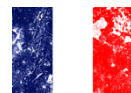
Nous vous remercions d'avoir choisi l'un des produits de haute performance de la gamme Absima. Nos produits ont été conçus pour les débutants, les pilotes loisir et les compétiteurs ambitieux. Absima souhaite que vous preniez un maximum de plaisir au volant de votre nouvelle voiture radiocommandée et vous recommande donc de lire les points suivant attentivement :

Avant chaque séance de conduite :

- *Vérifier que tous les écrous sont correctement visés.*
- *Pour toutes les vis associées à de l'aluminium ou de l'acier, vous devez vous assurer que celles-ci sont freinés avec du frein filet spécial pour éviter tout desserrage intempestifs et la longévité de votre modèle.*
- *Le Sauve-Servo doit toujours fonctionner librement sans contrainte. Un Sauve-Servo grippé ou réglé trop dur n'assurerait plus sa fonction, ce qui entrainerait une dégradation sur le servo de direction.*
- *Contrôler sur votre radio et votre véhicule que les batteries sont totalement chargées.*
- *Bien vérifier que le **Trim** de direction de votre Radio soit réglé correctement avec les roues droites, et que vous avez une course de servo (débattement) correcte pour diriger le modèle.*

Après chaque séance de conduite :

- *Si vous avez roulez sur un terrain sale (poussière, boue...), il est nécessaire de nettoyer complètement votre véhicule.*
- *Si vous avez roulez sur terrain humide ou sous la pluie, vous devez sécher tout votre véhicule pour éviter la rouille des parties en métal. N'hésitez pas à utiliser le **WD40** contre l'humidité.*
- *Après plusieurs roulages, nous vous recommandons de vérifier tous les roulements afin de s'assurer qu'ils sont toujours en parfait état de fonctionnement.*



- Après plusieurs roulages, nous vous recommandons de vérifier les différentiels et la transmission du véhicule.
- Effectuer un contrôle général après chaque roulage.

Véhicules Electriques :

- Avant de rouler avec un véhicule électrique pour la première fois, vous devez roder le moteur électrique. **Procédez comme suit :**
 1. Conduire les deux premières batteries avec seulement la moitié de l'accélération.
 2. Ensuite vous pouvez rouler normalement.

Réglage de la distance entre le pignon du moteur et le train principal (si nécessaire).

Desserrez les vis du moteur de support moteur et pousser le moteur loin du train principal. Prenez une feuille de papier et de le maintenir entre le pignon du moteur et le train principal. Maintenant, faites glisser le moteur complètement Appel à la roue principale. Retirez la feuille de papier, maintenant la bonne distance entre le pignon du moteur et le train principal est fait.

Déclaration de conformité

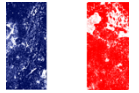
Le fabricant déclare par la présente que le produit est conforme aux exigences essentielles et aux autres dispositions pertinentes de la directive européenne.

La déclaration de conformité peut être consultée à l'adresse suivante
<http://wp.absima.com/index.php/downloads/erklaerungen/>

ou peut être consulté sous

Absima GmbH - Gibitzenhofstrasse 127a/RG - 90443 Nuremberg, Allemagne
peut être demandée.

Conditions de garantie



En achetant et en utilisant votre produit Absima, vous acceptez les conditions de garantie de Absima GmbH.

La garantie ne s'applique qu'aux défauts matériels et/ou fonctionnels déjà présents au moment de l'achat du produit.

Exclus de la garantie :

- Dommages causés par une utilisation incorrecte
- Dommages dus à la négligence d'un devoir de diligence
- Dommages dus à des erreurs de manipulation et d'entretien
- dégât des fluides

Veuillez signaler les demandes de garantie à votre revendeur.

S'il est nécessaire de retourner votre produit, veuillez joindre votre preuve d'achat et une description détaillée du défaut à l'envoi. Nous avons également besoin de vos coordonnées complètes (lisibles).

L'envoi direct au service après-vente d'Absima GmbH nécessite l'accord préalable. Vous pouvez le faire par téléphone au +49 911 65084130 ou par e-mail à service@absima.com

Les frais d'expédition sont à la charge de l'expéditeur. Les colis non gratuits ou payants ne seront pas acceptés.

Chaque cas de garantie reçu est d'abord vérifié par notre département de service pour la recevabilité. Les plaintes qui ne sont pas couvertes par la garantie peuvent entraîner des frais d'inspection. Les réparations ou services qui ne sont pas couverts par la garantie seront facturés à l'avance.

Clause de non-responsabilité

Comme Absima GmbH ne peut à aucun moment contrôler le respect du mode d'emploi ainsi que le fonctionnement et les conditions d'utilisation du produit, Absima GmbH n'assume aucune responsabilité pour les dommages, coûts, pertes résultant d'une mauvaise manipulation et/ou d'une mauvaise utilisation ou de toute autre manière y étant liée. Dans la mesure permise par la loi, l'obligation de payer des dommages-intérêts, pour quelque raison légale que ce soit, sera limitée à la valeur de la facture du produit Absima impliqué dans l'événement. Ceci ne s'applique pas dans la mesure où nous devons assumer une responsabilité illimitée en raison de dispositions légales obligatoires ou de négligence grave.

Déclaration de conformité

Le fabricant déclare par la présente que le produit est conforme aux exigences essentielles et aux autres dispositions pertinentes de la directive européenne.

La déclaration de conformité peut être consultée à l'adresse suivante

<http://wp.absima.com/index.php/downloads/erklaerungen/>

ou peut être consulté sous

Absima GmbH - Gibitzenhofstrasse 127a/RG - 90443 Nuremberg, Allemagne
peut être demandée.



Élimination

Les déchets d'équipements électroniques sont une matière première et ne doivent pas être jetés avec les déchets ménagers. Si le produit a atteint la fin de sa durée de vie utile, jetez-le dans vos points de collecte locaux conformément aux réglementations légales en vigueur. L'élimination avec les ordures ménagères ou au détriment de l'environnement est interdite.

Important ! Retirez les piles ou les accumulateurs avant de les jeter. Un système de reprise séparé s'applique aux batteries et aux batteries rechargeables.

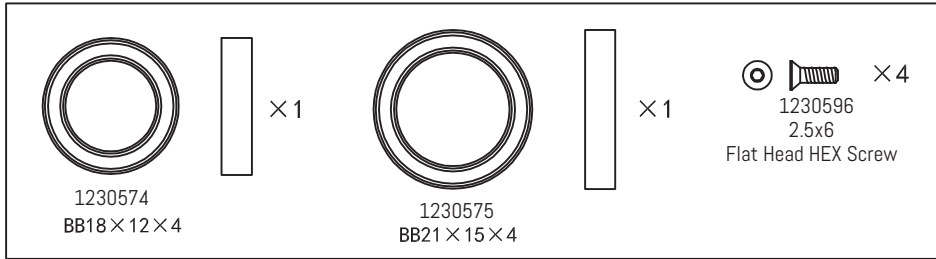
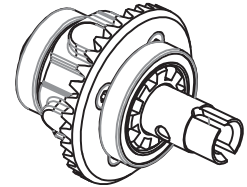
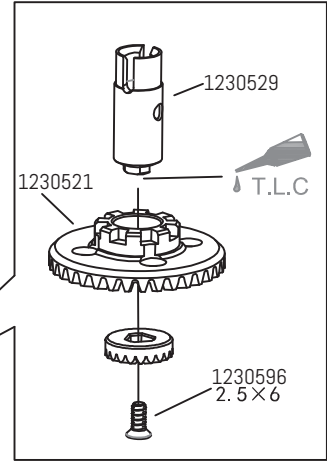
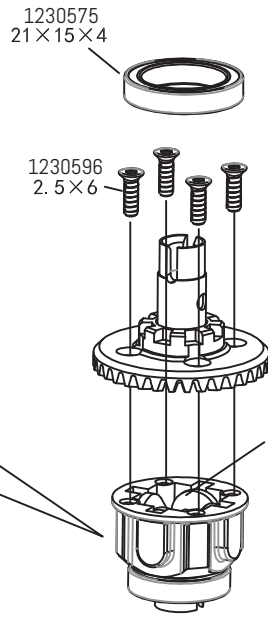
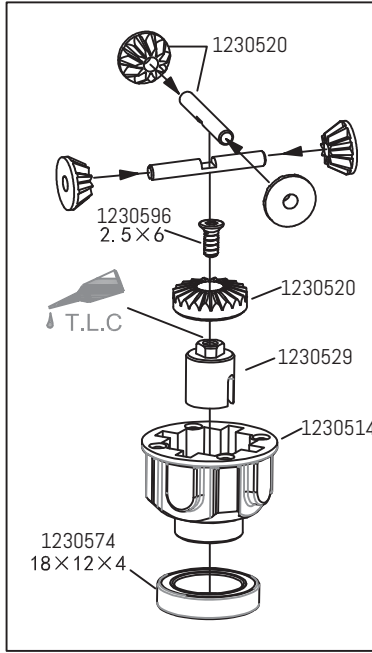
En vous débarrassant correctement de vos vieux appareils électroménagers, vous contribuez de manière importante à la protection de l'environnement.

Absima GmbH
Gibitzenhofstrasse 127 a / RG
90443 Nürnberg, Allemagne
Téléphone : +49 911 65084130 / Fax : +49 911 65084140
www.absima.com

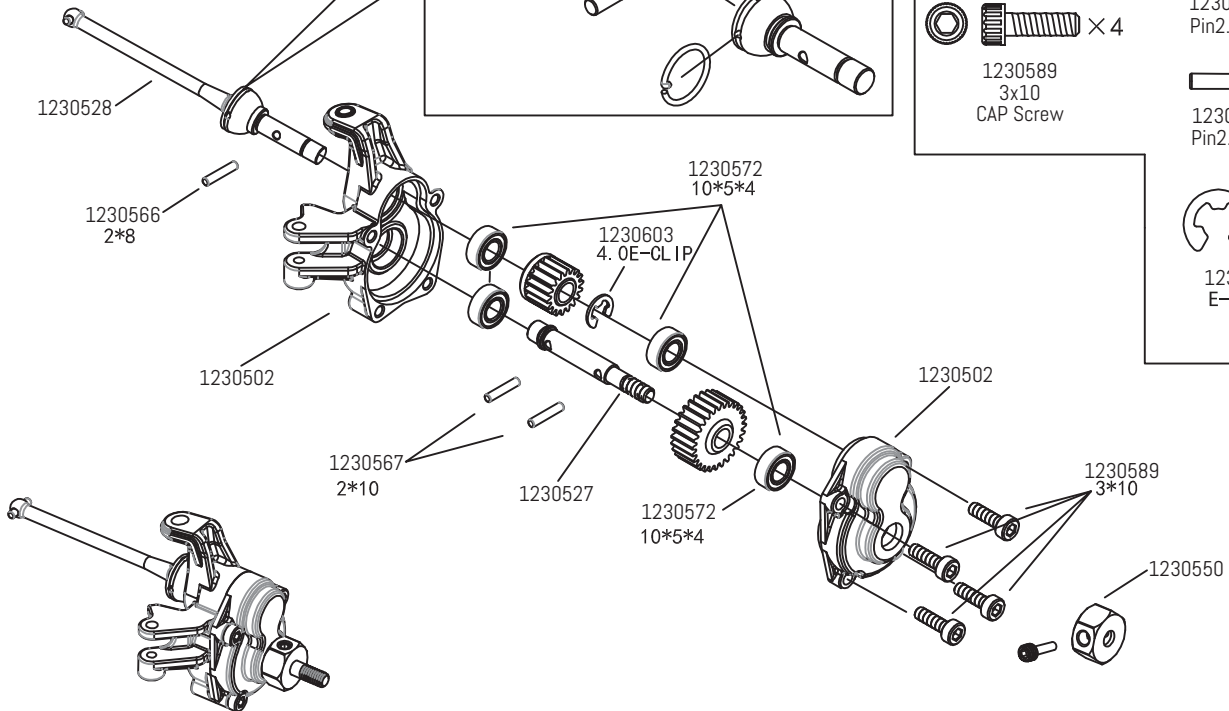
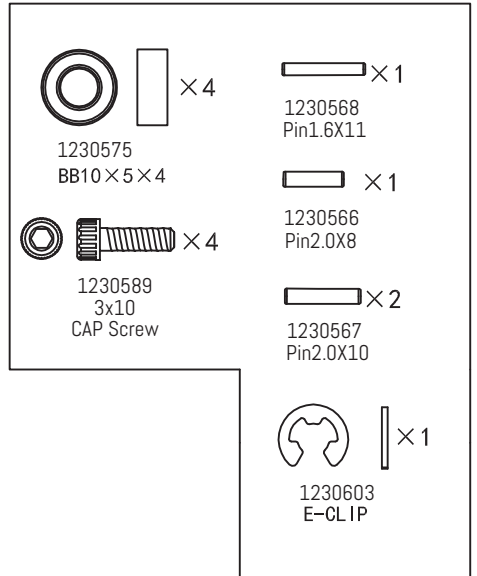
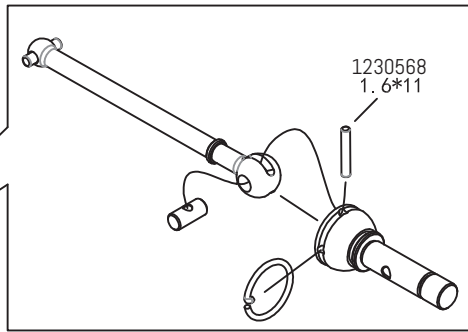


Sous réserve de modifications techniques, de conception et d'équipement.

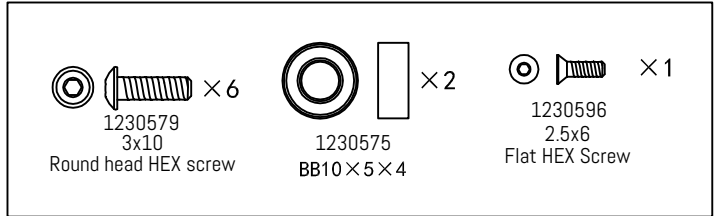
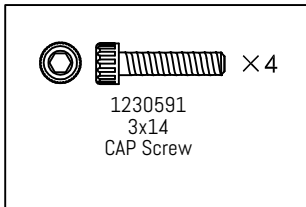
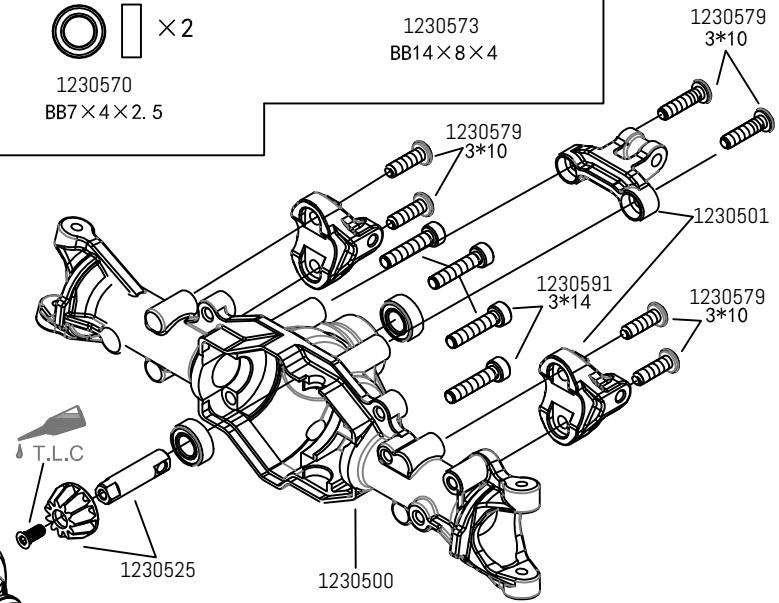
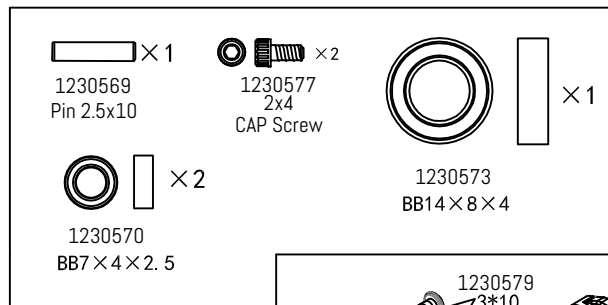
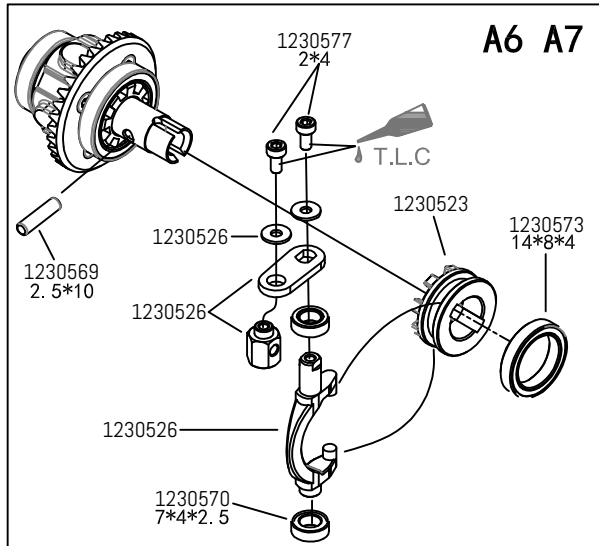
Differential Gear Assembly



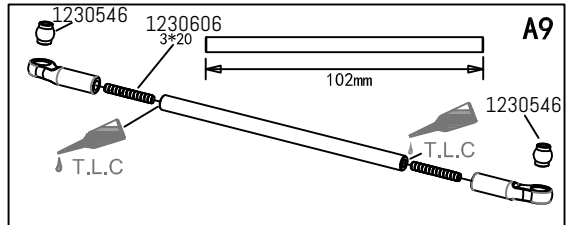
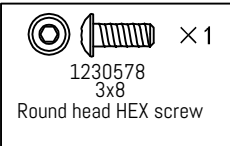
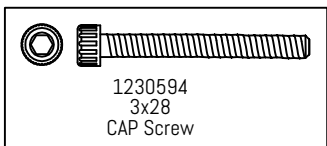
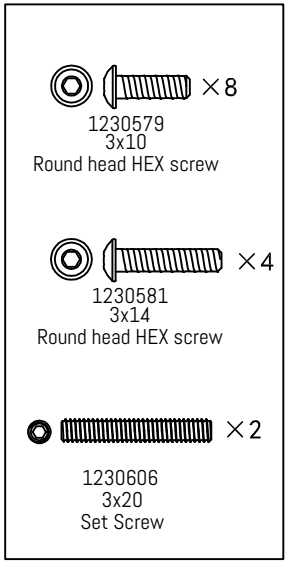
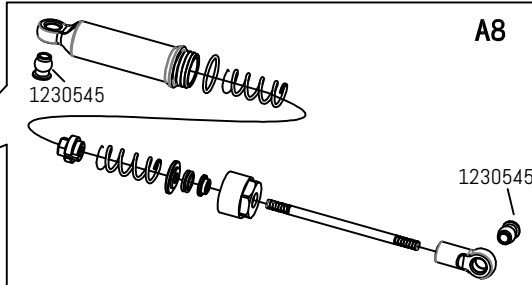
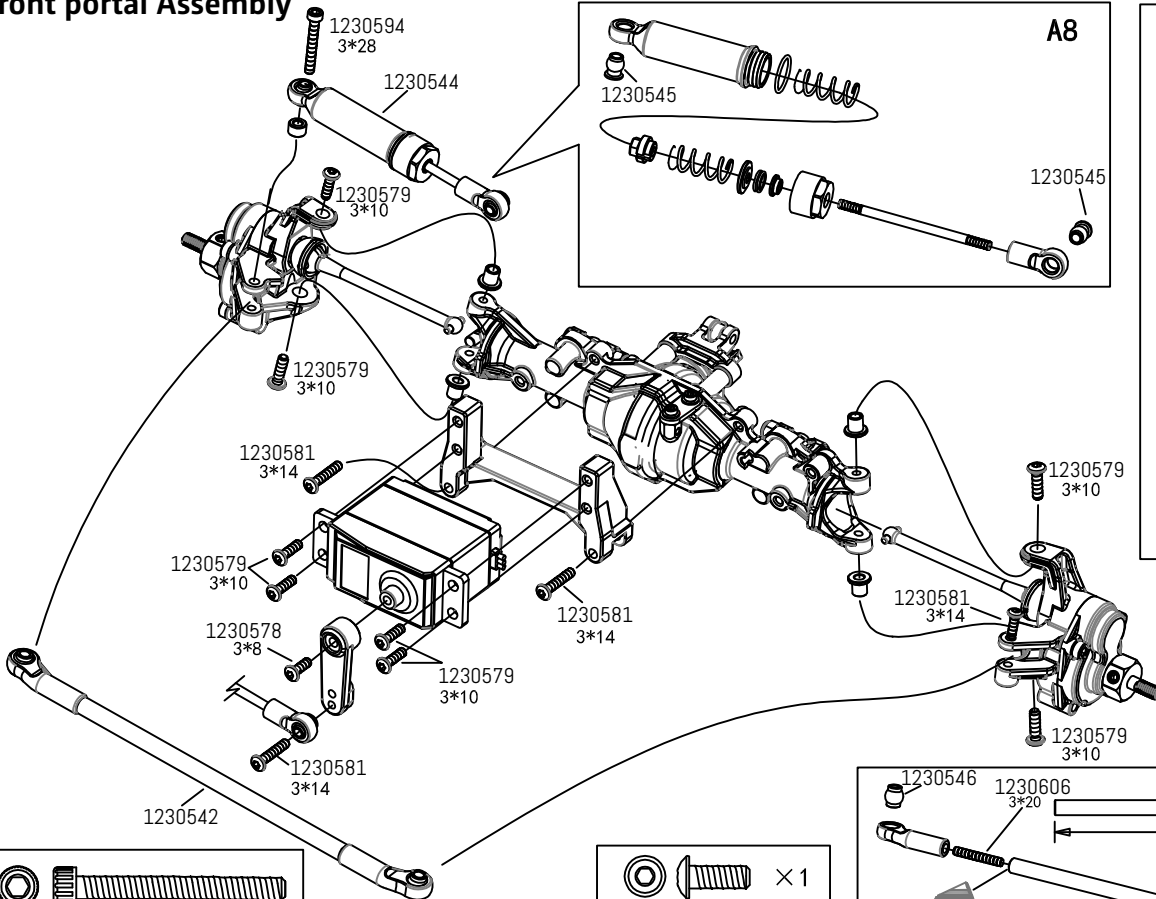
Spindle set



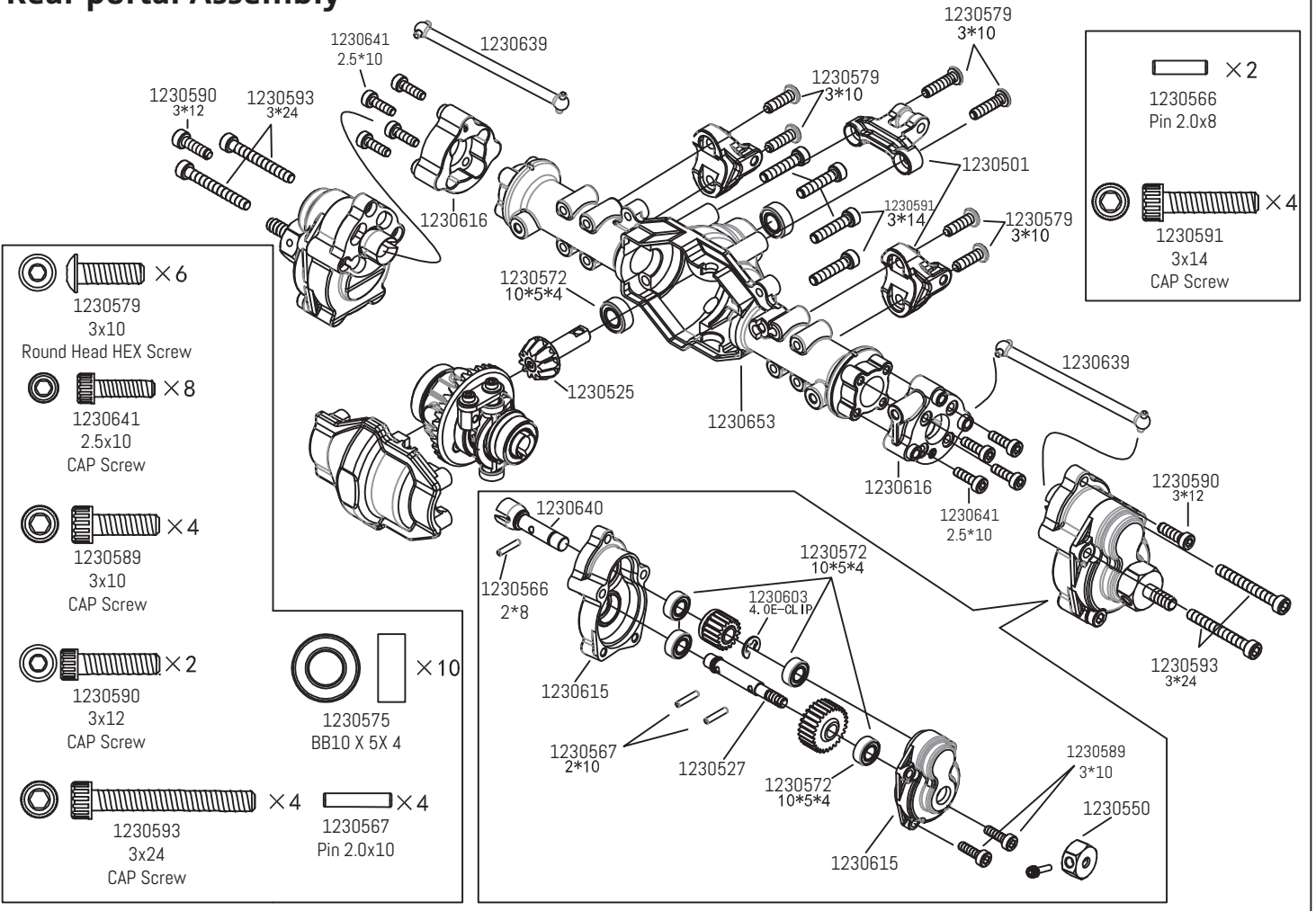
Portal Axle Housing Assembly



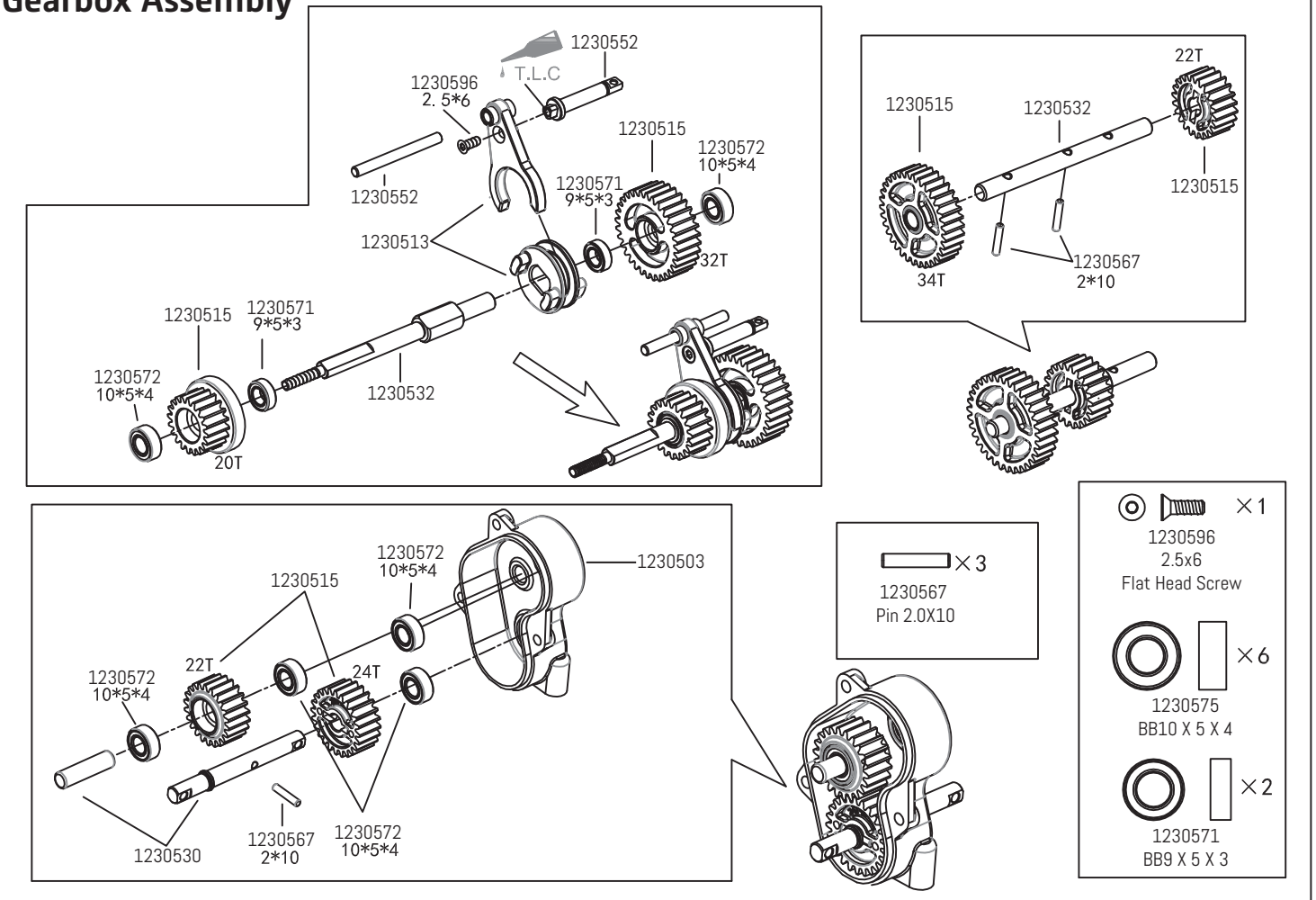
Front portal Assembly



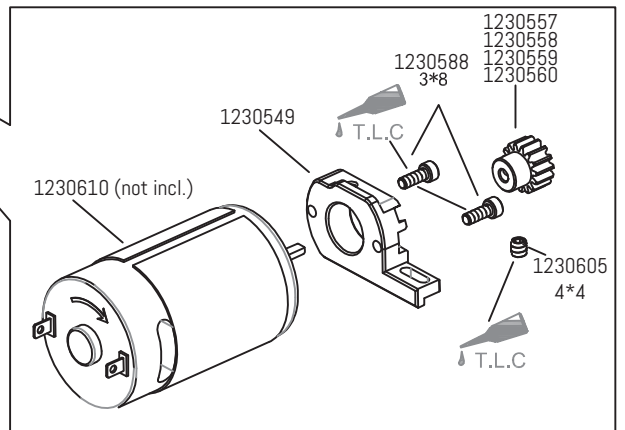
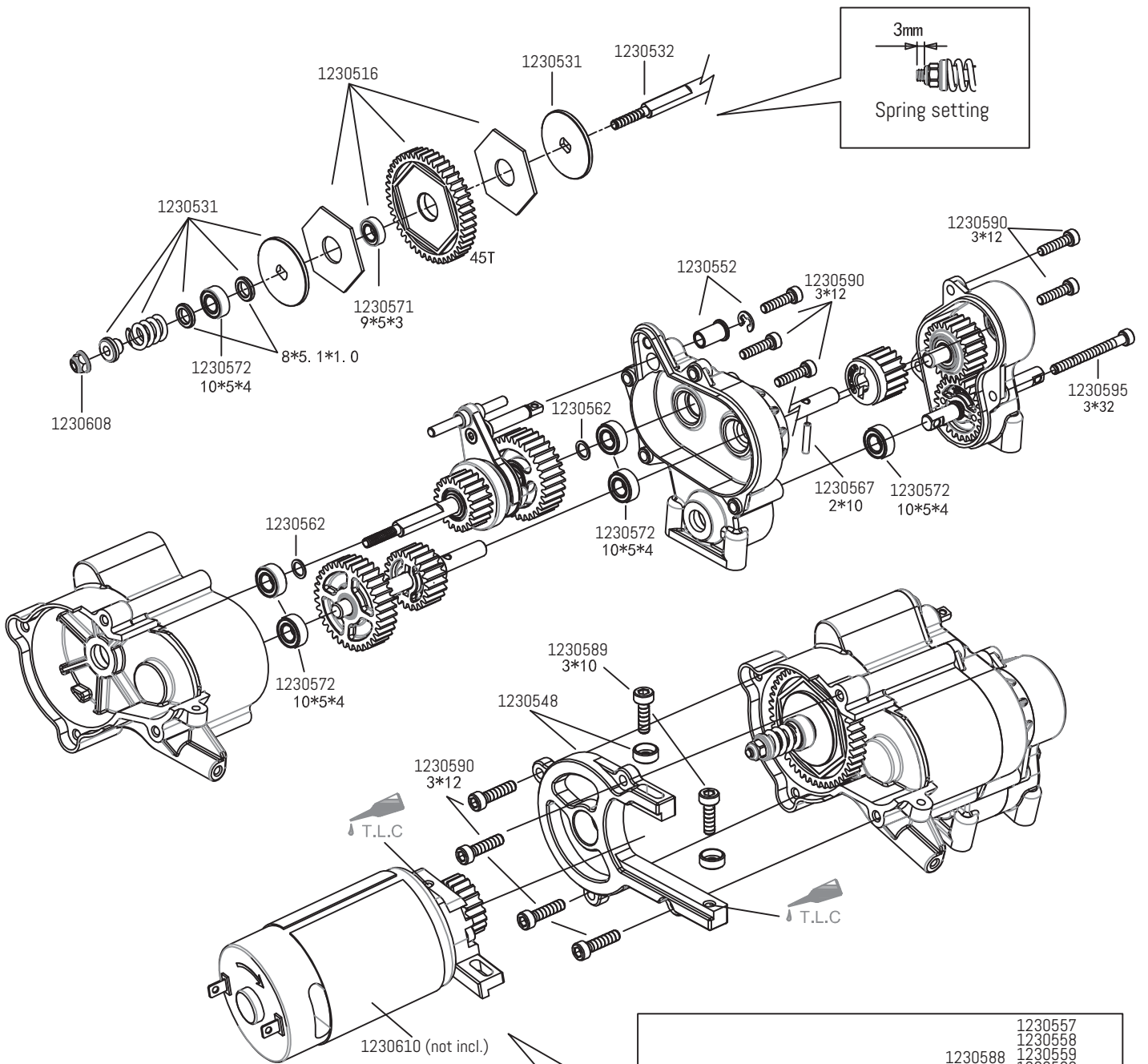
Rear portal Assembly



Gearbox Assembly



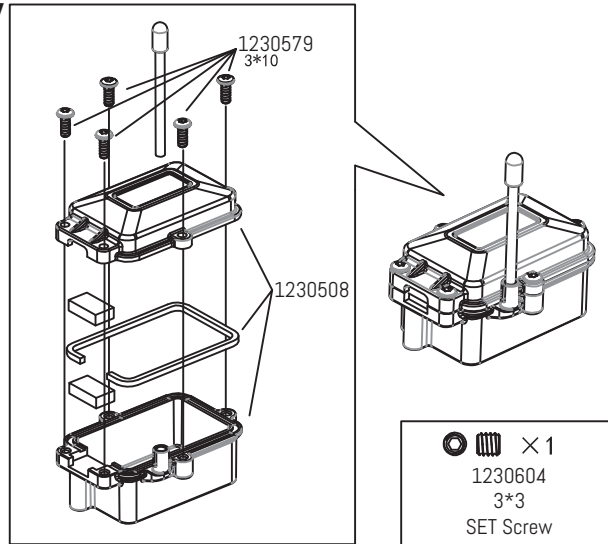
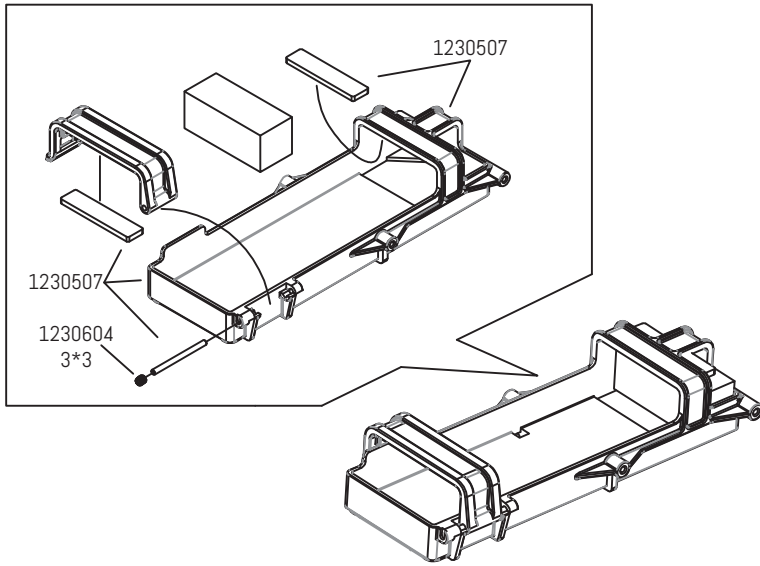
Gearbox Assembly







× 3 1230567 Pin 2.0x10	× 1 1230552 3.0 E-CLIP	× 2 1230588 3x8 CAP Screw
× 1 1230608 M3 Lock NUT	× 4 1230605 4x4 SET Screw	× 2 1230589 3x10 CAP Screw
× 6 1230575 BB10 X 5 X 4	× 1 1230571 BB9 X 5 X 3	× 9 1230590 3x12 CAP Screw
		× 1 1230595 3x32 CAP Screw
		× 2 1230562 7x5.1x0.5 Shim

Battery box Assembly

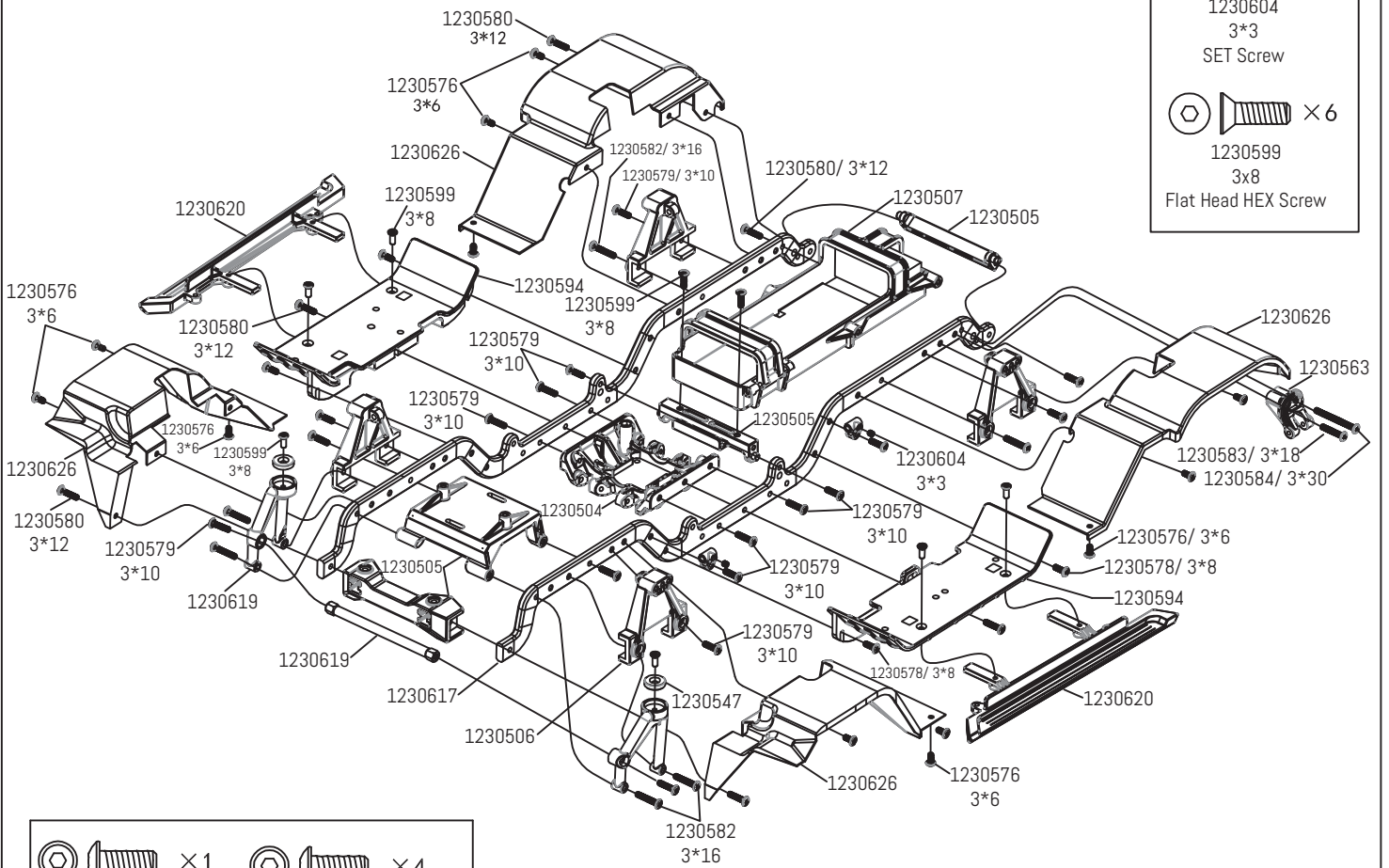
Receiver box Assembly





















- 

 × 1
 1230604
 3*3
 SET Screw
- 

 × 5
 1230579
 3x10
 Round Head HEX Screw

1230576

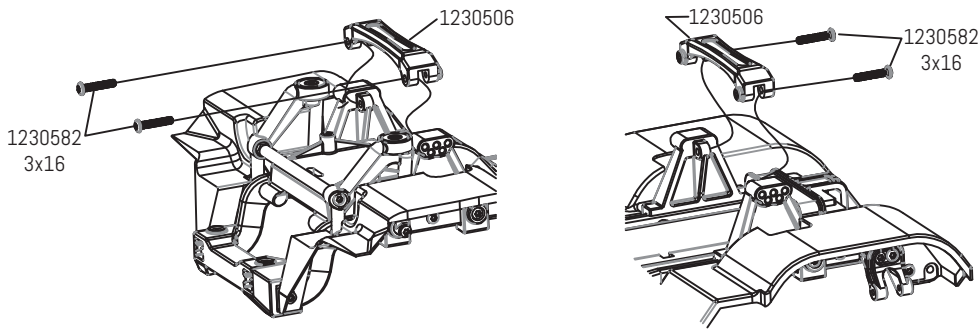
Chassis Assembly




- 

 × 2
 1230604
 3*3
 SET Screw
- 

 × 6
 1230599
 3x8
 Flat Head HEX Screw

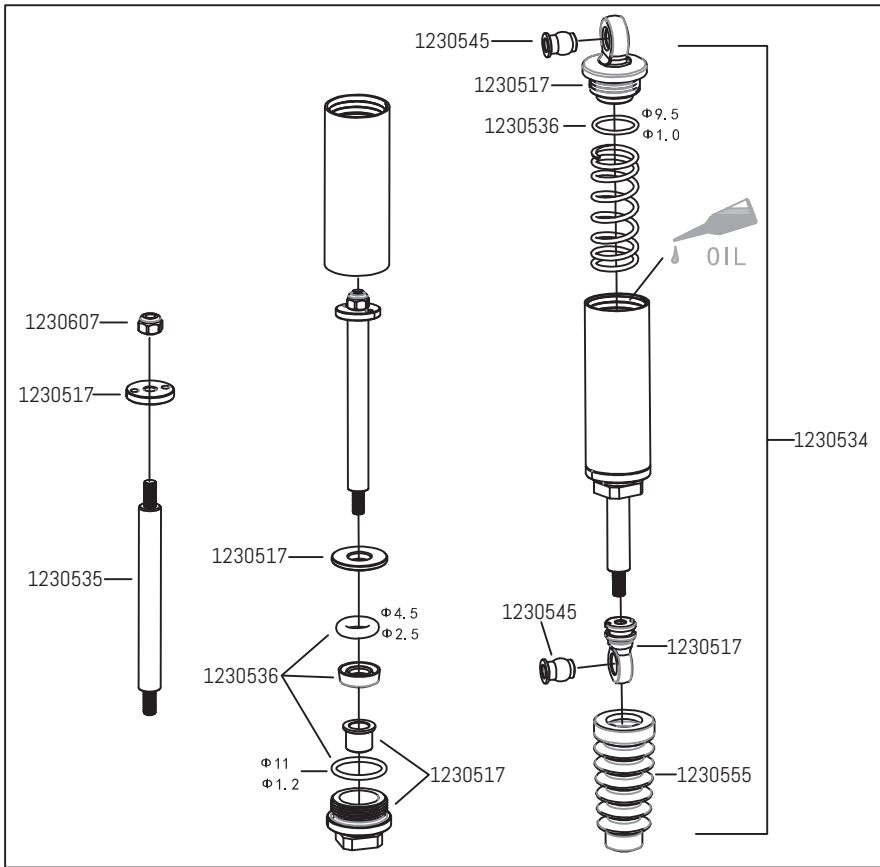
- 

 × 1
 1230576
 3x6
 Round Head HEX Screw
- 

 × 4
 1230578
 3x8
 Round Head HEX Screw
- 

 × 12
 1230579
 3x10
 Round Head HEX Screw
- 

 × 6
 1230580
 3x12
 Round Head HEX Screw
- 

 × 2
 1230582
 3x16
 Round Head HEX Screw
- 

 × 2
 1230583
 3x18
 Round Head HEX Screw
- 

 × 1
 1230584
 3x25
 Round Head HEX Screw


Chassis Assembly

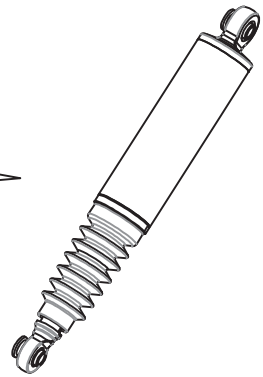
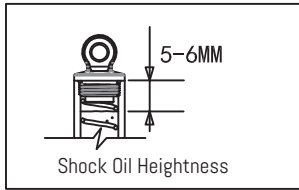


 × 4
 1230582
 3x16
 Round Head HEX Screw


Shock Assembly





 × 1
 1230607
 M3 Lock NUT

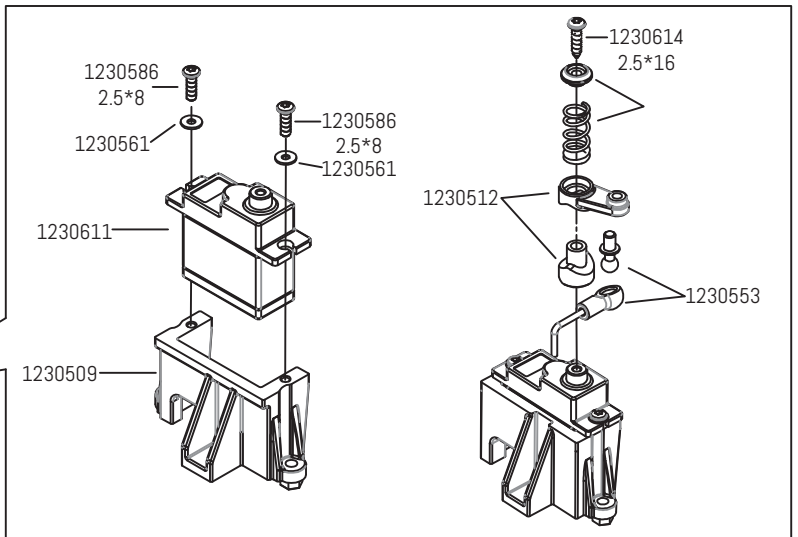


Hi/Low speeds servo assembly

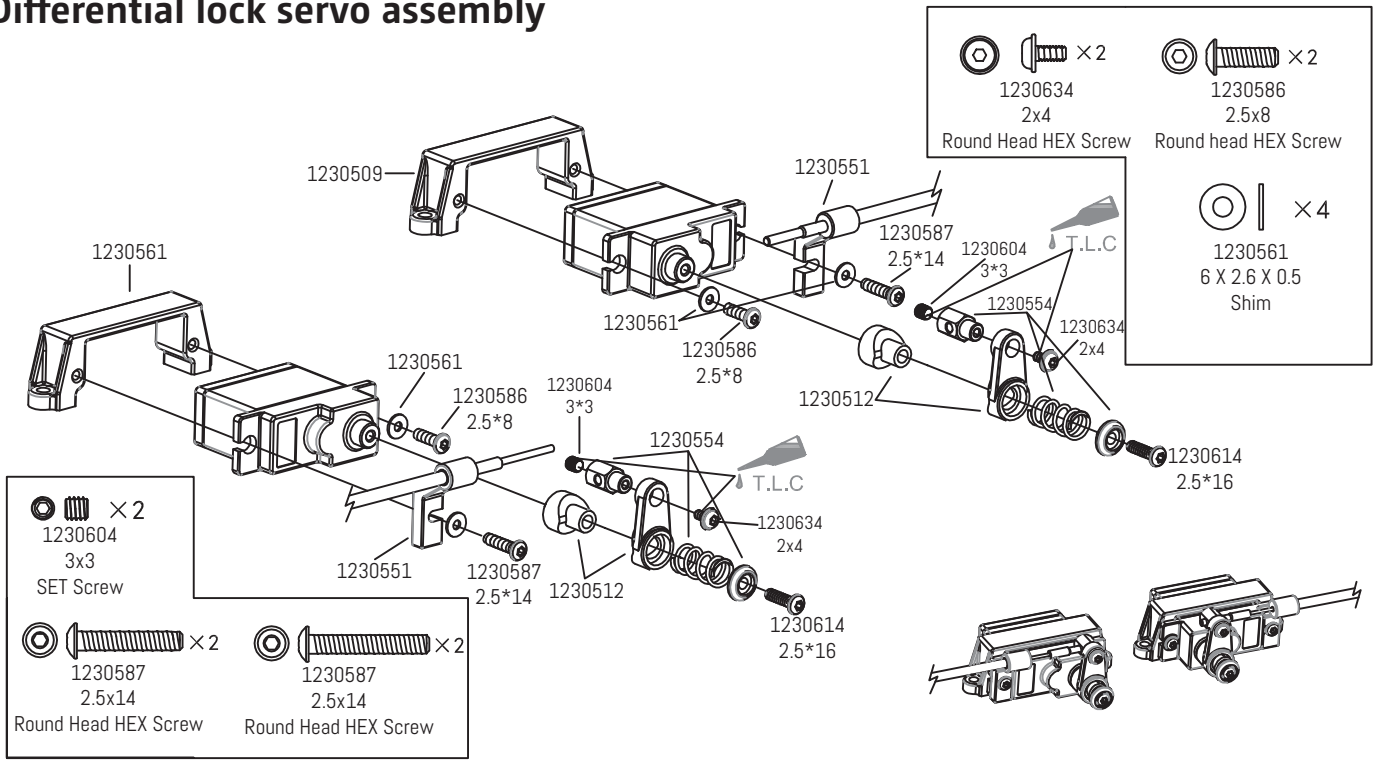
 × 2
 1230586
 2.5x8
 Round Head HEX screw

 × 1
 1230614
 2.5x16
 Round Head HEX screw

 × 2
 1230561
 6 x 2.6 x .0.5
 Shim

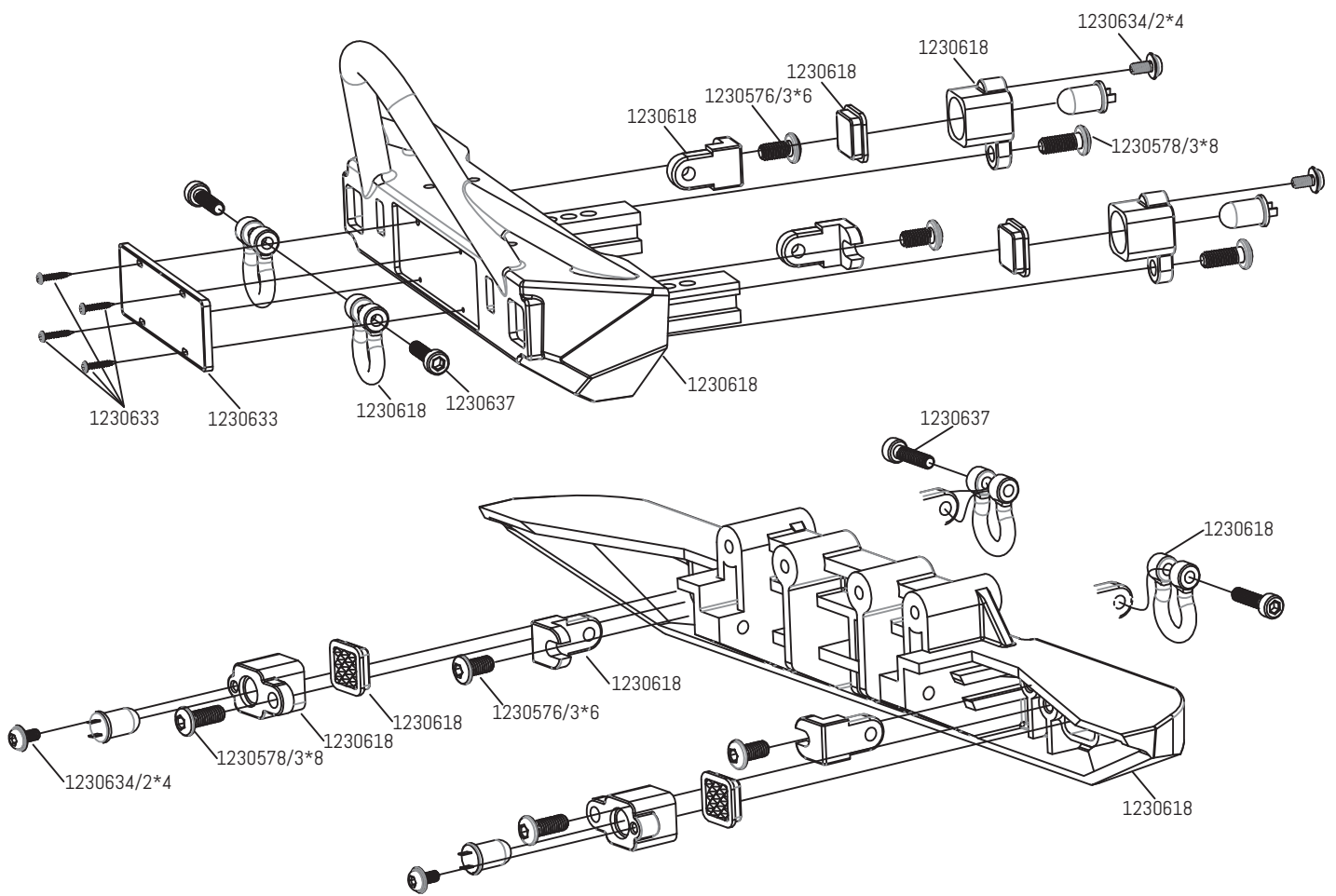


Differential lock servo assembly


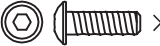



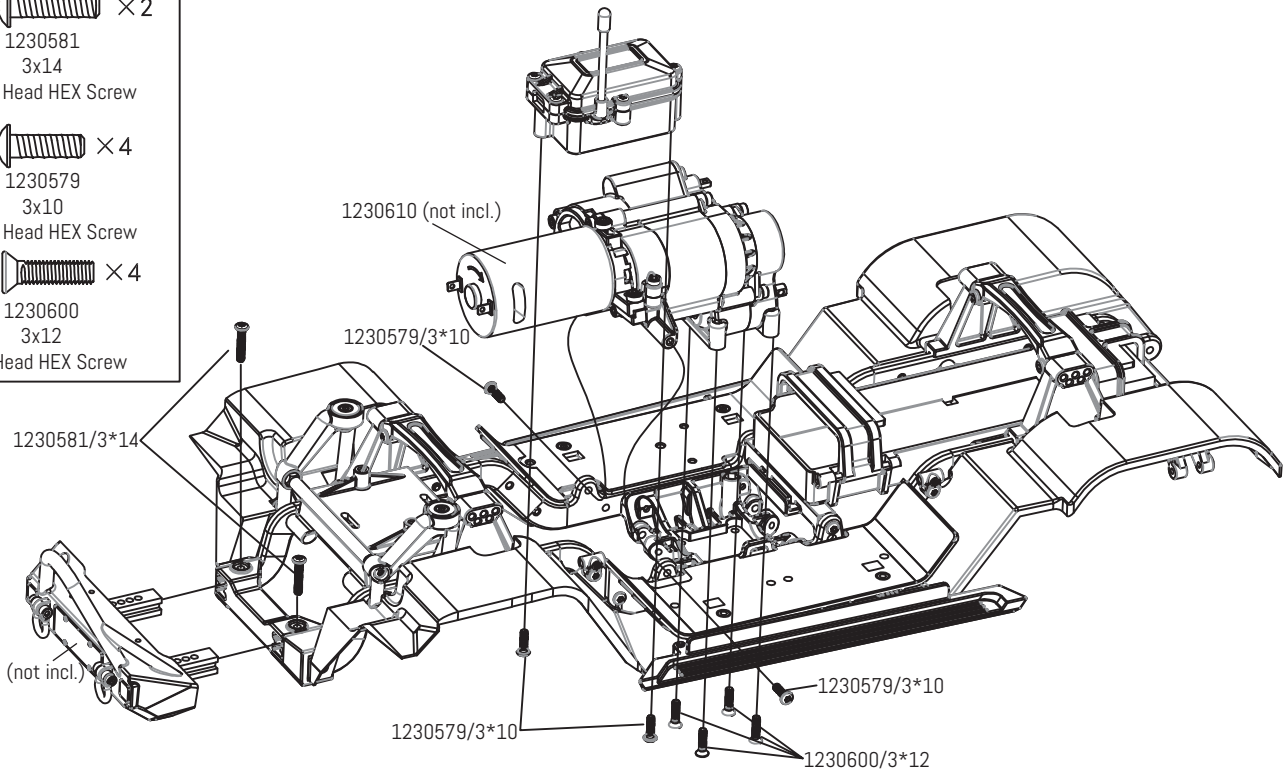
Front/Rear Bumper

ADDITIONAL ITEM - 1230618








Chassis Assembly

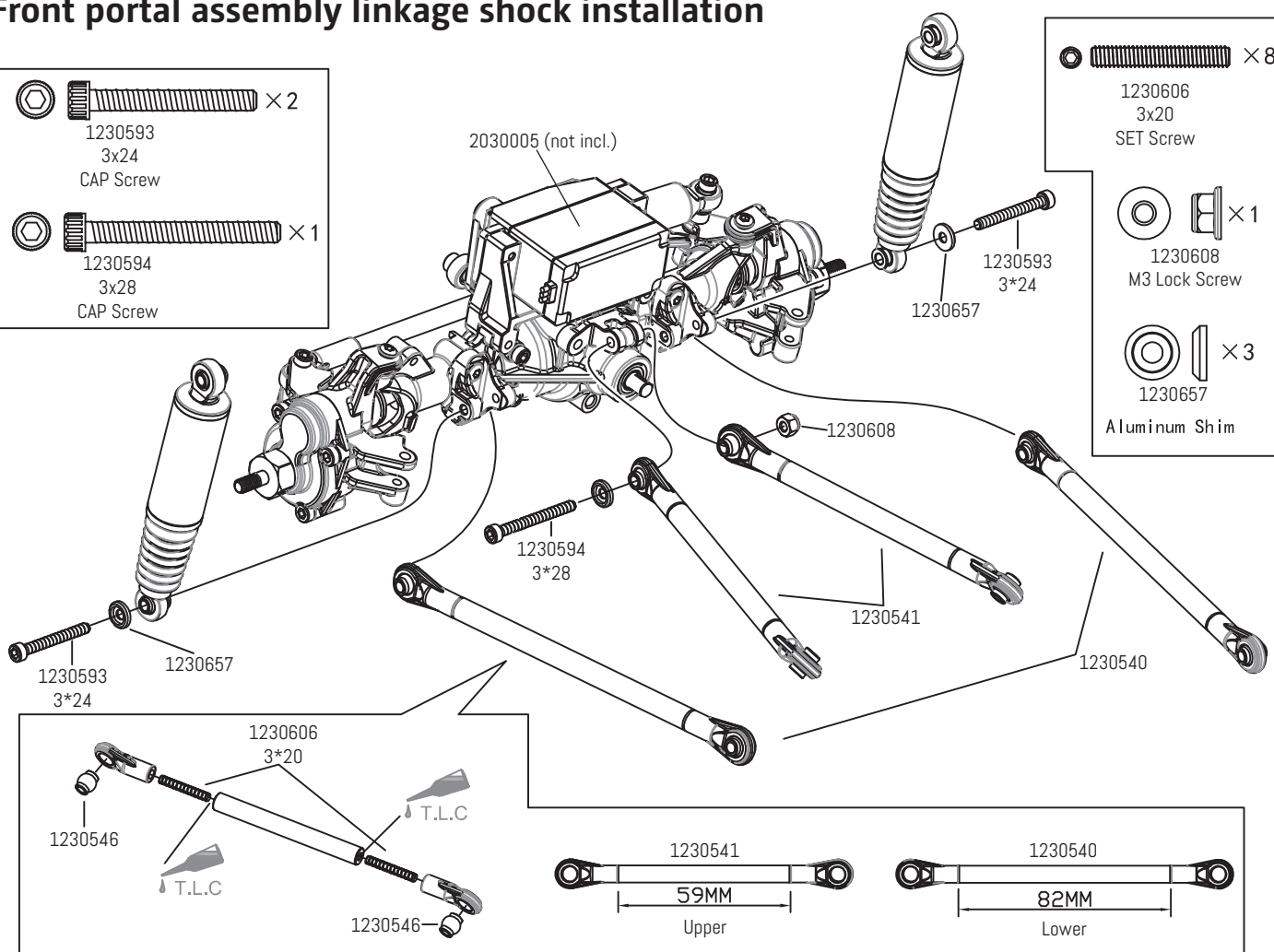
-  × 2
 1230581
 3x14
 Round Head HEX Screw
-  × 4
 1230579
 3x10
 Round Head HEX Screw
-  × 4
 1230600
 3x12
 Flat Head HEX Screw







Front portal assembly linkage shock installation


-  × 2
 1230593
 3x24
 CAP Screw
-  × 1
 1230594
 3x28
 CAP Screw

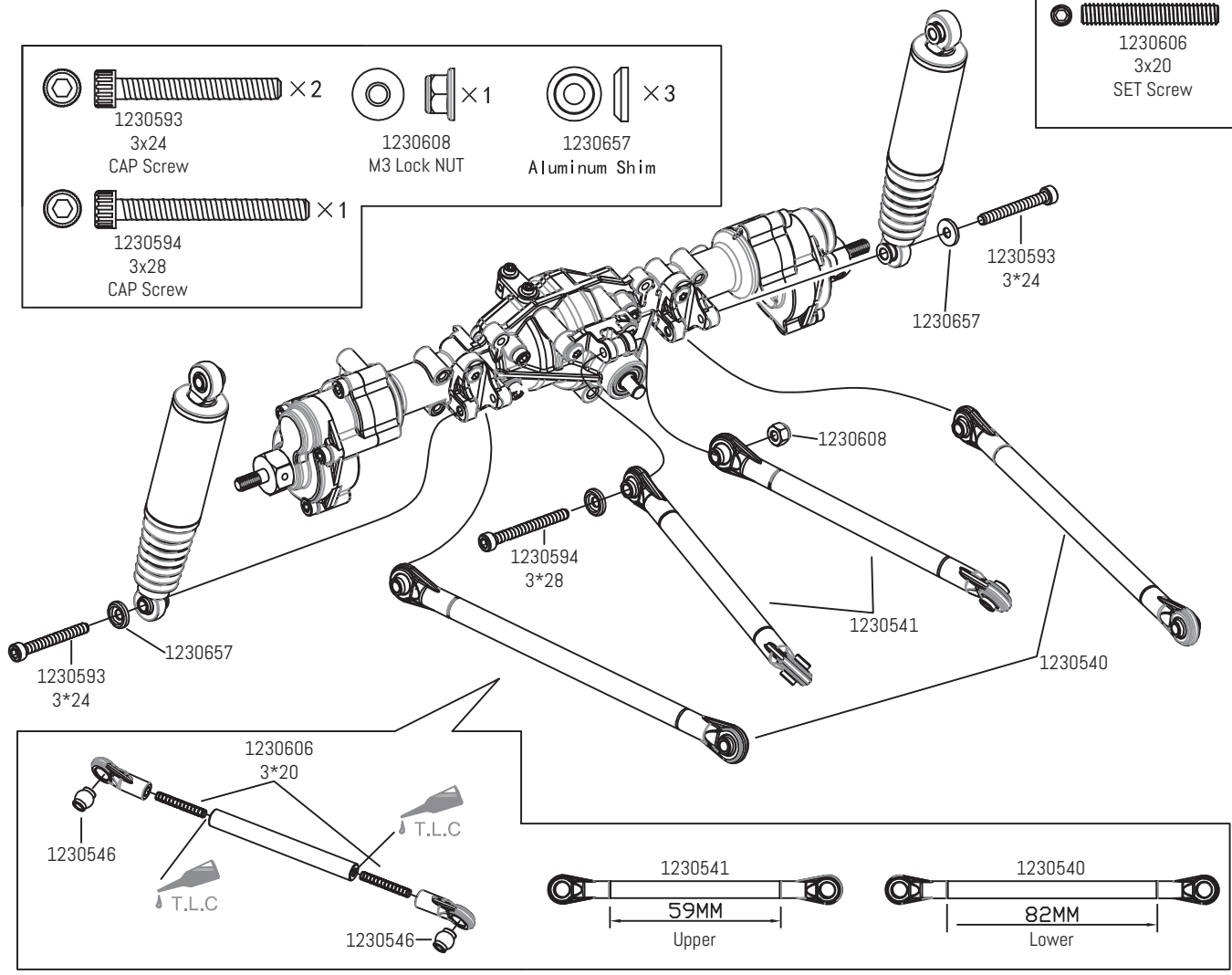
-  × 8
 1230606
 3x20
 SET Screw
-  × 1
 1230608
 M3 Lock Screw
-  × 3
 1230657
 Aluminum Shim





Rear portal assembly linkage shock installation

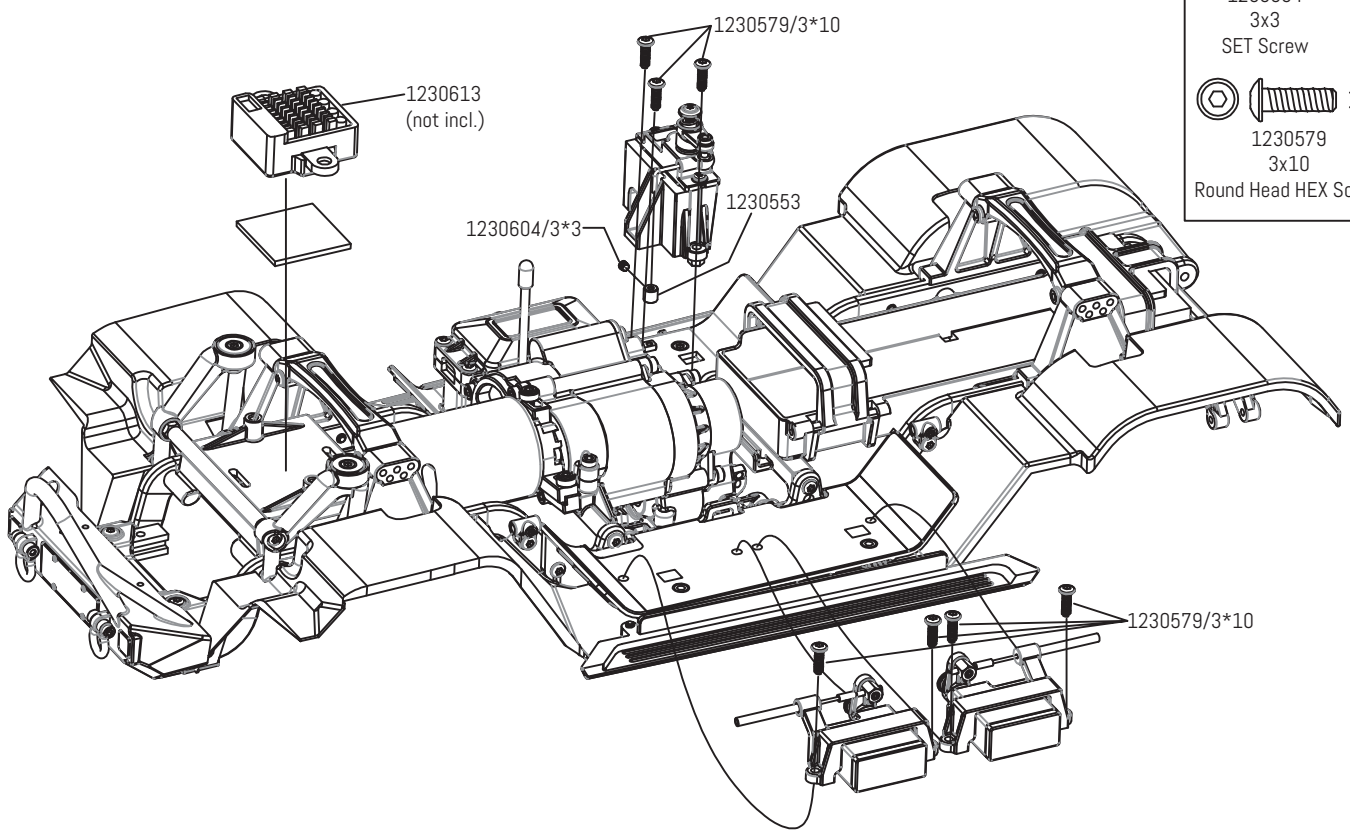
-  $\times 2$
1230593
3x24
CAP Screw
-  $\times 1$
1230594
3x28
CAP Screw
-  $\times 1$
1230608
M3 Lock NUT
-  $\times 3$
1230657
Aluminum Shim

-  $\times 8$
1230606
3x20
SET Screw

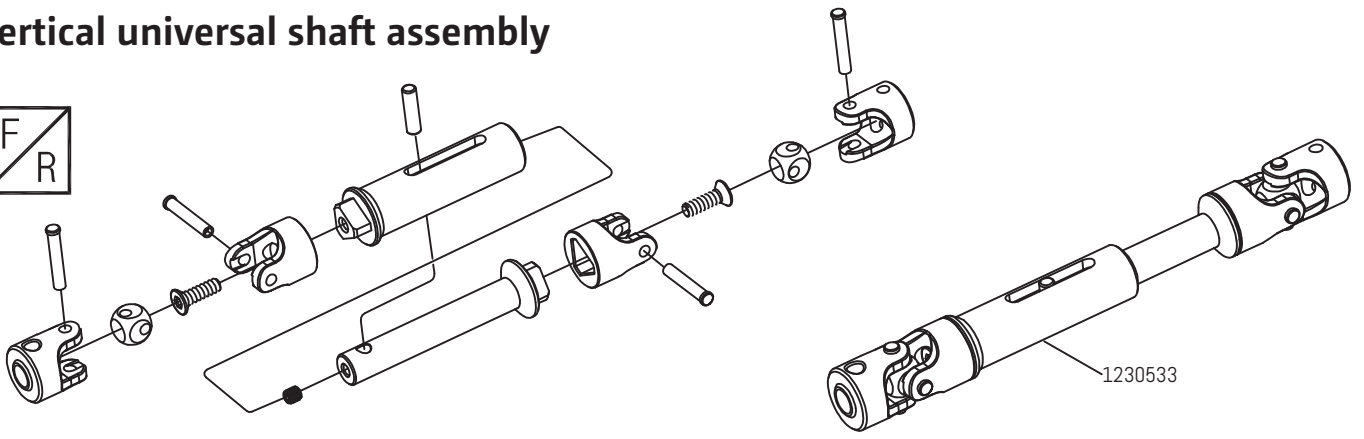


Hi/Low speeds servo, Differential lock servo assembly

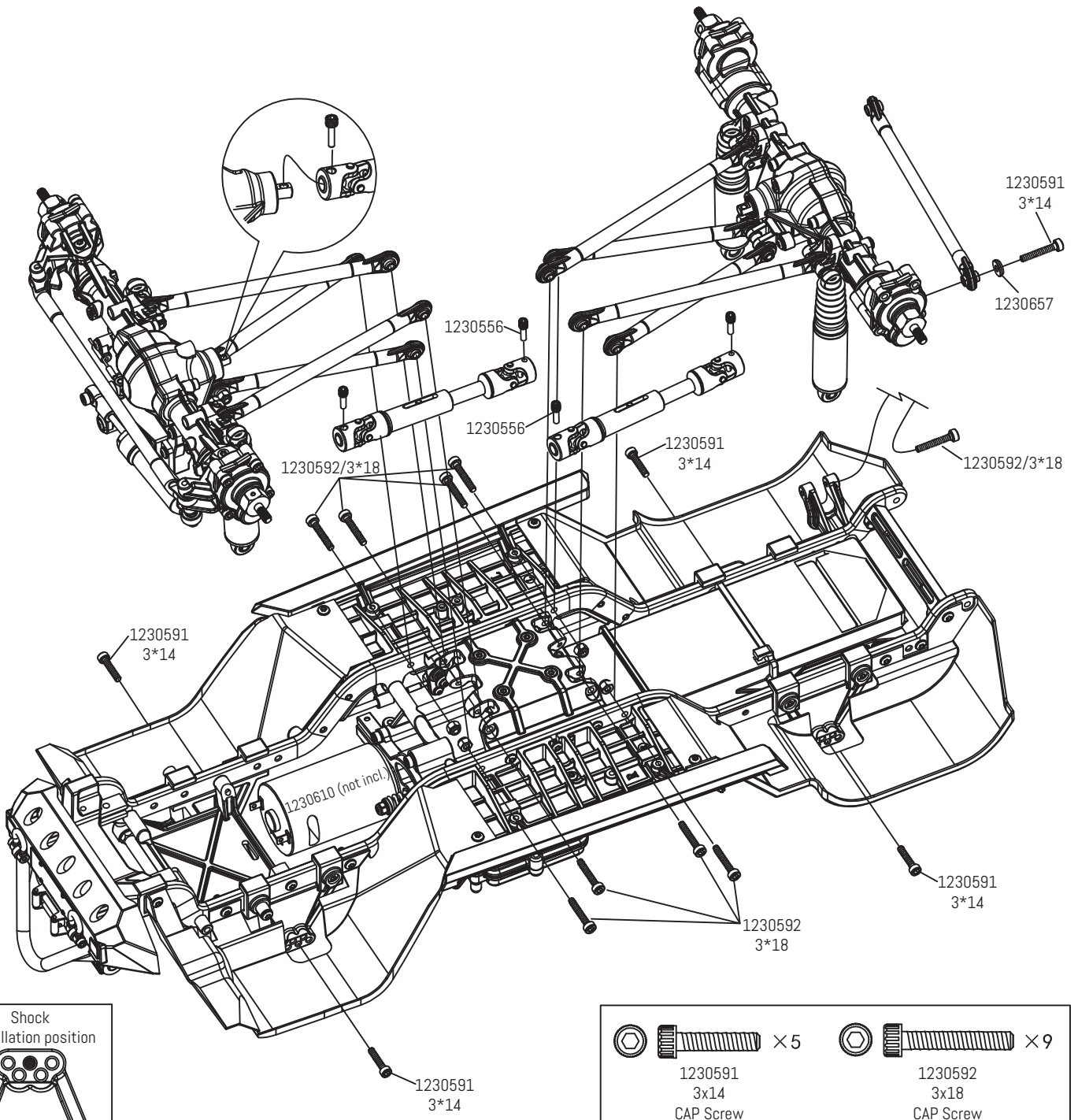
-  $\times 1$
1230604
3x3
SET Screw
-  $\times 7$
1230579
3x10
Round Head HEX Screw





Vertical universal shaft assembly

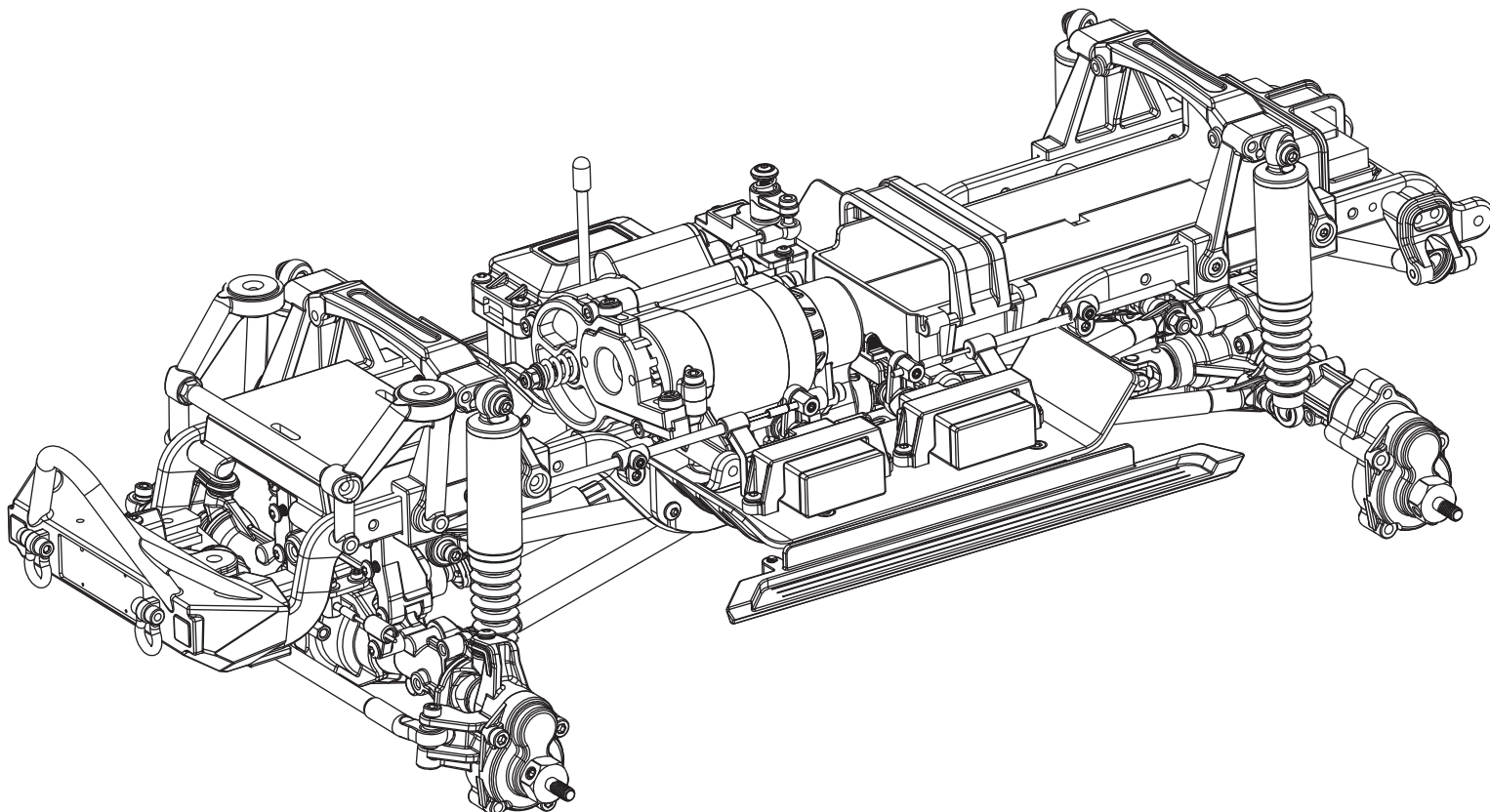
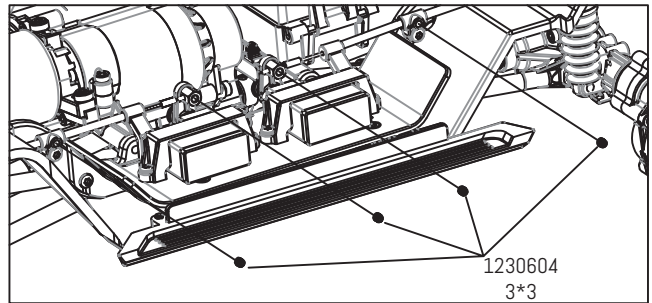
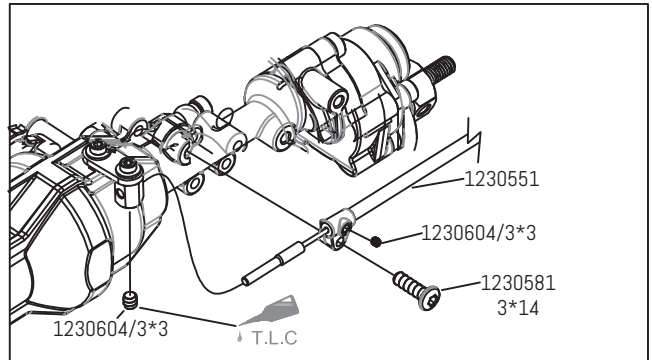
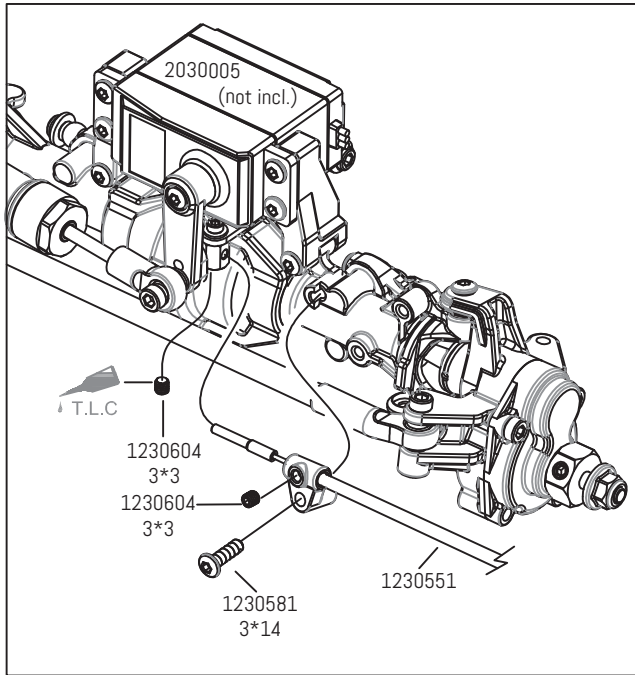


Modular Assembly



Differential lock wires fixture

- | | | |
|---|-----|----------------------|
|   | × 8 | × 2 |
| 1230604 | 3x3 | 1230581 |
| SET Screw | | Round Head HEX Screw |





BENÖTIGTES ZUBEHÖR:

Das CR3.4-Rolling-Chassis ermöglicht Ihnen, die Komponenten zu verwenden, die Sie wirklich einbauen möchten:

- **6-CH-Funkfernsteuerungsset** um alle Vorteile dieses Fahrwerks zu nutzen
Hinweis: ein Kanal wird für die 2-Gang Schaltung und 2 Kanäle werden für die Sperrdifferentiale werden benötigt
- **"Brushed" oder Brushless" Motor/Fahrtenregler-Kombination für Rock Crawler**
- **Lenkservo** mit Minimum 9kg Stellkraft (Empfehlung: wasserdicht, digital)
- **Karosserie und Räder** nach Ihrem eigenen Geschmack
(Hinweis: Räder müssen für Portalachsen geeignet sein z.Bsp. METSAFIL Beadlock Wheels mit passendem Adapter)
- **Batterie** (LiPo oder NiMH – Vorganben des Fahrtenreglers beachten) und ein passendes **Ladegerät**

ACCESSORIES REQUIRED:

The CR3.4 rolling chassis allows you to use the components you really want to fit:

- **6-CH radio control set** to take full advantage of this chassis.
Note: one channel is needed for the 2-speed shifter and 2 channels are needed for the diff-lock function
- **Brushed or brushless motor/speed controller combination for rock crawlers**
- **Steering servo** with minimum 9kg actuating force (recommendation: waterproof, digital)
- **Body and wheels** to your own taste
(Note: Wheels must be suitable for portal axles e.g. METSAFIL Beadlock Wheels with suitable adapter)
- **Battery** (LiPo or NiMH - please note the specifications of the speed controller) and a **suitable charger**.

LES ACCESSOIRES NÉCESSAIRES:

Le châssis roulant CR3.4 vous permet d'utiliser les composants que vous voulez vraiment inclure :

- **Un poste de commande radio 6-CH pour profiter pleinement de ce châssis.**
Note: un canal sera nécessaire pour le changement de vitesse à 2 vitesses et 2 canaux seront nécessaires pour les différentiels à glissement limité
- **Combinaison moteur/régulateur d'entraînement "brushed" ou "brushless" pour les Rock Crawler**
- **Servo de direction** avec une force d'actionnement de 9 kg minimum (recommandation : étanche, numérique)
- **Un corps et des roues** à votre gout
(Remarque : les roues doivent être adaptées aux essieux portiques, par exemple les roues Beadlock de METSAFIL avec un adaptateur approprié)
- **Batterie** (LiPo ou NiMH - veuillez noter les spécifications du régulateur de vitesse) et un **chargeur de batterie approprié**.

ZUBEHÖR FINDEN SIE AUF UNSERER HOMEPAGE www.absima.shop

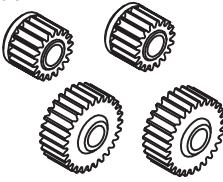
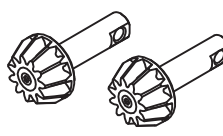
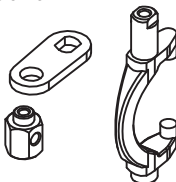
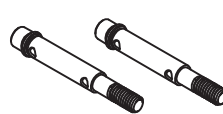
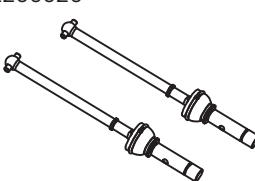
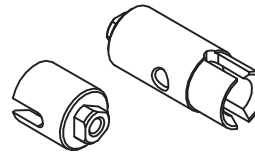
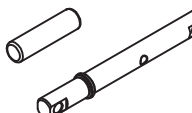
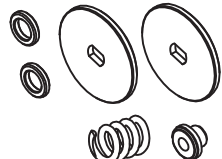
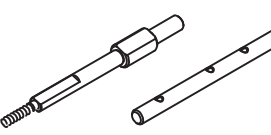
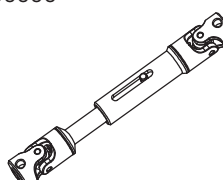
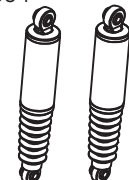
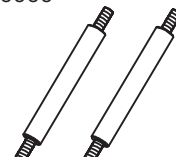
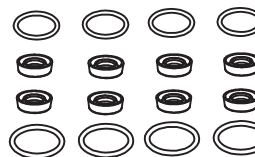
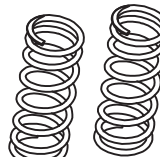
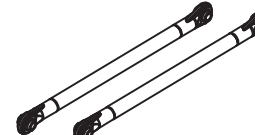
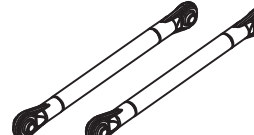
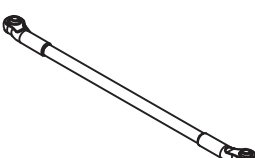
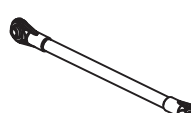
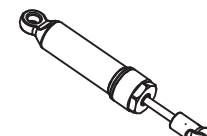

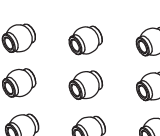
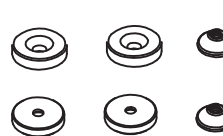
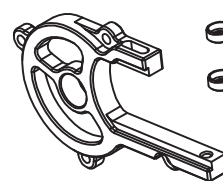
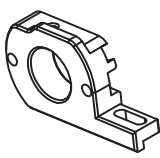
ACCESSORIES YOU WILL FIND ON OUR HOMEPAGE www.absima.shop

ACCESSOIRES QUE VOUS TROUVEREZ SUR NOTRE PAGE D'ACCUEIL www.absima.shop

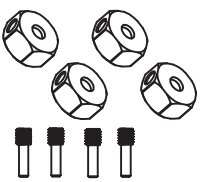
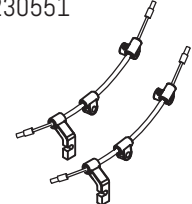
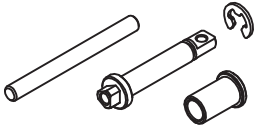
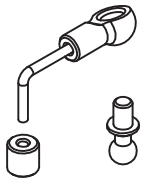
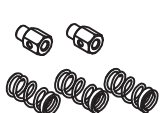
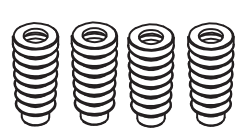
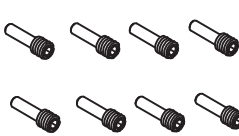
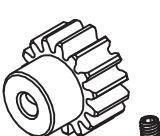
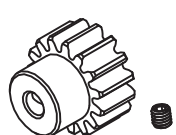
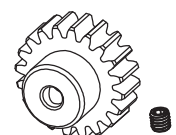
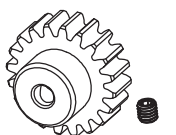
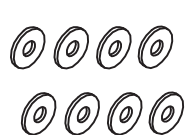
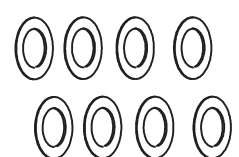

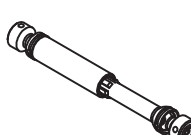
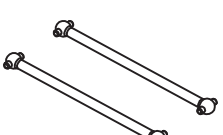
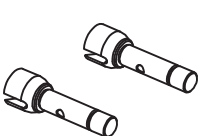
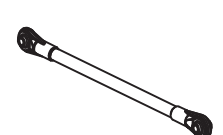
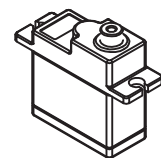

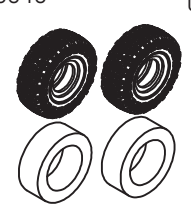
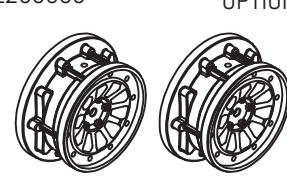
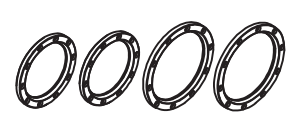

Spare parts list

<p>1230500</p> <p>(Front)</p> <p>Portal Axle Housing</p>	<p>1230501</p> <p>Linkage Mount</p>	<p>1230502</p> <p>Wheel Axle Mounting L/R</p>	<p>1230503</p> <p>Reduction Gearbox</p>
<p>1230504</p> <p>Reduction Gearbox Mount</p>	<p>1230505</p> <p>Chassis Mount</p>	<p>1230506</p> <p>Shock Absorber Mount</p>	<p>1230507</p> <p>Battery Case</p>
<p>1230508</p> <p>Receiver Case Set</p>	<p>1230509</p> <p>Servo Mount</p>	<p>1230510</p> <p>Left and Right Guard Board</p>	<p>1230511</p> <p>Ball Linkage Ends</p>
<p>1230512</p> <p>Servo Arm Sets</p>	<p>1230513</p> <p>Speed Conversion Paddles</p>	<p>1230514</p> <p>Differential Case</p>	<p>1230515</p> <p>Reduction Gears</p>
<p>1230516</p> <p>Super Gear</p>	<p>1230517</p> <p>Absorber Ball Ends</p>	<p>1230518</p> <p>Plastic Hex Nuts</p>	<p>1230519</p> <p>Plastic Vertical Universal Shaft</p>
<p>1230520</p> <p>Differential Gears</p>	<p>1230521</p> <p>34T Gear</p>	<p>1230522</p> <p>Differential Set</p>	<p>1230523</p> <p>Differential Lock Mounting</p>

Spare parts list

<p>1230524</p>  <p>13T/18T Wheel Axle Gears</p>	<p>1230525</p>  <p>11T Gear</p>	<p>1230526</p>  <p>Differential Lock Paddles</p>	<p>1230527</p>  <p>Wheel Axle</p>
<p>1230528</p>  <p>Horizontal Universal Shaft</p>	<p>1230529</p>  <p>Differential Outdrives</p>	<p>1230530</p>  <p>Reduction Shaft</p>	<p>1230531</p>  <p>Overland Protection Set</p>
<p>1230532</p>  <p>Transmission Gear Shaft</p>	<p>1230533</p>  <p>Aluminum Vertical Universal Shaft</p>	<p>1230534</p>  <p>Shock Absorber Set</p>	<p>1230535</p>  <p>Shock Absorber Shaft</p>
<p>1230536</p>  <p>Shock Absorber O-Ring</p>	<p>1230537</p>  <p>Shock Absorber Springs</p>	<p>1230540</p>  <p>Rear Deck Linkage (Low)</p>	<p>1230541</p>  <p>Rear Deck Linkage (Up)</p>
<p>1230542</p>  <p>Steering Linkage</p>	<p>1230543</p>  <p>Sway Bar</p>	<p>1230544</p>  <p>Steering Shock Absorber</p>	<p>1230545</p>  <p>Shock Absorber Ball End</p>
<p>1230546</p>  <p>Linkage Ball End</p>	<p>1230547</p>  <p>Bodyshell Magnet Button</p>	<p>1230548</p>  <p>Motor Mount</p>	<p>1230549</p>  <p>Motor Adjustment Mouting</p>

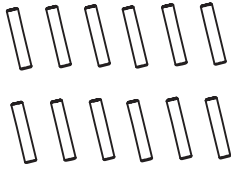
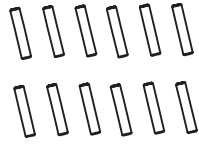
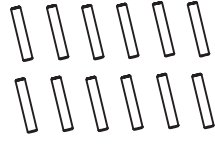
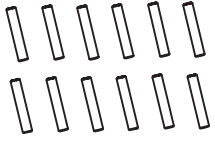
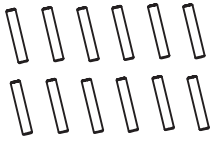
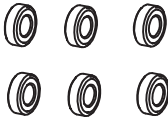
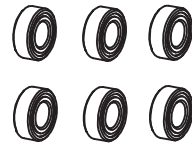
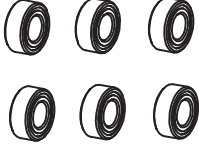
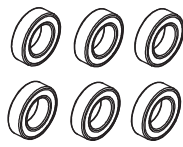
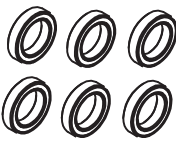
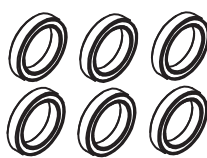
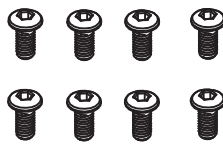
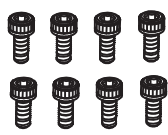
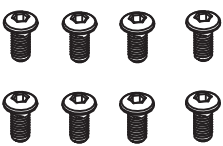
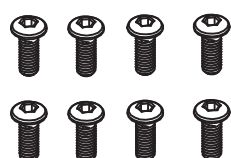
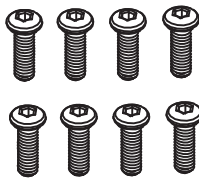
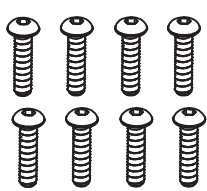
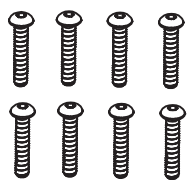


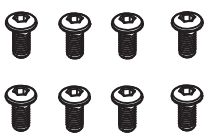
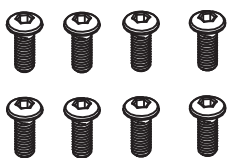
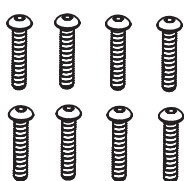
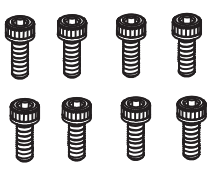
Spare parts list

<p>1230550</p>  <p>Aluminum Hex Nuts</p>	<p>1230551</p>  <p>Differential Lock WiresF</p>	<p>1230552</p>  <p>Speed Conversion Axle</p>	<p>1230553</p>  <p>Speed Conversion Linkage</p>
<p>1230554</p>  <p>Servo Saver</p>	<p>1230555</p>  <p>Shock Absorber Dustproof</p>	<p>1230556</p>  <p>Screw Axle</p>	<p>1230557</p>  <p>16T Pinion Gear</p>
<p>1230558</p> <p>OPTION</p>  <p>18T Pinion Gear</p>	<p>1230559</p> <p>OPTION</p>  <p>20T Pinion Gear</p>	<p>1230560</p> <p>OPTION</p>  <p>22T Pinion Gear</p>	<p>1230561</p>  <p>6*2.5*0.5 Shims</p>
<p>1230562</p>  <p>8*5.1*0.2 Shims</p>	<p>1230563</p>  <p>Sway Bar Mount</p>	<p>1230564</p>  <p>Steel Vertical Universal Shaft</p>	<p>1230639</p>  <p>Rear driveshaft</p>
<p>1230640</p>  <p>Rear wheel Axle</p>	<p>1230652</p>  <p>Servo Linkage</p>	<p>1230611</p>  <p>17G Servo</p>	<p>1230648</p> <p>OPTION</p>  <p>Wheels</p>
<p>1230649</p> <p>OPTION</p>  <p>Tires & Foams</p>	<p>1230650</p> <p>OPTION</p>  <p>Gray Rims</p>	<p>1230651</p> <p>OPTION</p>  <p>Rim rings</p>	<p>1230641</p>  <p>M2.5*10 Cap Head Screws</p>




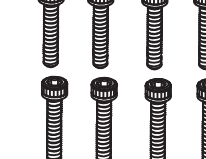



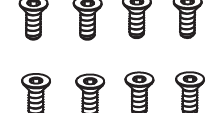
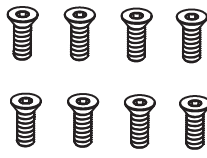
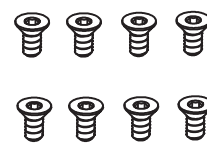
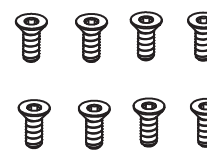
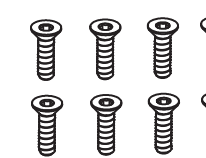


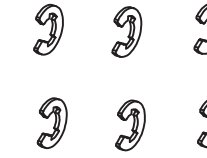
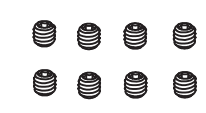
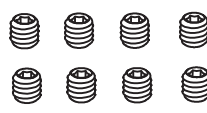

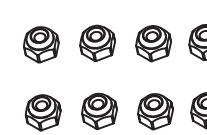
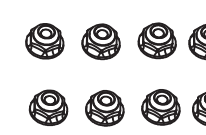
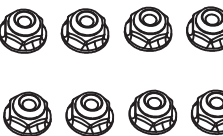
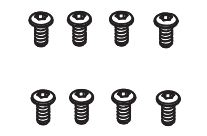
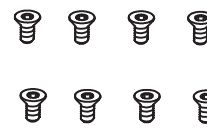

Spare parts list

<p>1230653</p> <p>(REAR)</p> <p>Portal Axle Housing</p>	<p>1230615</p> <p>Rear Hub Set</p>	<p>1230616</p> <p>Rear axle connector</p>	<p>1230617</p> <p>Chassis Frame</p>
<p>1230618</p> <p>OPTION</p> <p>Front And Rear Bumper</p>	<p>1230707</p> <p>Universal Body Post Set for CR3.4</p>	<p>1230620</p> <p>Foot Readles</p>	<p>1230621-Orange</p> <p>1230622-Mat Grey</p> <p>1230623-Blue</p> <p>1230624 - Mat Olive</p> <p>OPTION</p> <p>Sherpa</p> <p>BodysHELL</p>
<p>1230625</p> <p>OPTION</p> <p>Sherpa</p> <p>Transparent BodysHELL</p>	<p>1230626</p> <p>OPTION</p> <p>Sherpa</p> <p>Wheel Fender</p>	<p>1230627</p> <p>OPTION</p> <p>ROOF RACK</p>	<p>1230628</p> <p>OPTION</p> <p>LED Roof Light Bar Set</p>
<p>1230629</p> <p>OPTION</p> <p>Sherpa</p> <p>Lamp Cups Lampshade set</p>	<p>1230630</p> <p>OPTION</p> <p>Sherpa</p> <p>Oil Jerry Can, Hi-lift Jack</p>	<p>1230631</p> <p>OPTION</p> <p>BodysHELL Rear Post</p>	<p>1230632</p> <p>OPTION</p> <p>Sherpa</p> <p>Door Accessories set</p>
<p>1230633</p> <p>OPTION</p> <p>License plate, number sticker</p>	<p>1230646</p> <p>ST2*6</p> <p>Button head Self-tapping screws</p>	<p>1230644</p> <p>ST2.5*6</p> <p>Button head Self-tapping screws</p>	<p>1230643</p> <p>ST2.5*8</p> <p>Button head Self-tapping screws</p>
<p>1230645</p> <p>ST3*8</p> <p>Button head Self-tapping screws</p>	<p>1230647</p> <p>M3*22</p> <p>Cap Head Screws</p>	<p>1230654</p> <p>M4*35</p> <p>Cap Head Screws</p>	<p>1230642</p> <p>M2.5*6</p> <p>Button Head Screws</p>

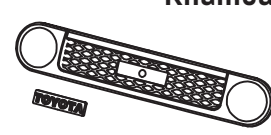
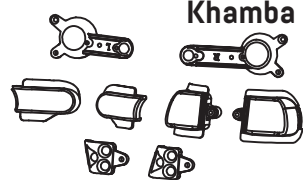
Spare parts list

<p>1230565</p>  <p>3*12 Pins</p>	<p>1230566</p>  <p>2*8 Pins</p>	<p>1230567</p>  <p>2*10 Pins</p>	<p>1230568</p>  <p>1.6*11 Pins</p>
<p>1230569</p>  <p>2.5*10 Pins</p>	<p>1230570</p>  <p>7*4*2.5 Ball Bearing</p>	<p>1230571</p>  <p>9*5*3 Ball Bearing</p>	<p>1230572</p>  <p>10*5*4 Ball Bearing</p>
<p>1230573</p>  <p>14*8*4 Ball Bearing</p>	<p>1230574</p>  <p>8*12*4 Ball Bearing</p>	<p>1230575</p>  <p>21*15*4 Ball Bearing</p>	<p>1230576</p>  <p>M3*6 Button Head Screws</p>
<p>1230577</p>  <p>M2*4 Cap Head Screws</p>	<p>1230578</p>  <p>M3*8 Button Head Screws</p>	<p>1230579</p>  <p>M3*10 Button Head Screws</p>	<p>1230580</p>  <p>M3*12 Button Head Screws</p>
<p>1230581</p>  <p>M3*14 Button Head Screws</p>	<p>1230582</p>  <p>M3*16 Button Head Screws</p>	<p>1230583</p>  <p>M3*18 Button Head Screws</p>	<p>1230584</p>  <p>M3*25 Button Head Screws</p>
<p>1230585</p>  <p>M2.5*4 Button Head Screws</p>	<p>1230586</p>  <p>M2.5*8 Button Head Screws</p>	<p>1230587</p>  <p>M2.5*14 Button Head Screws</p>	<p>1230588</p>  <p>M3*8 Cap Head Screws</p>

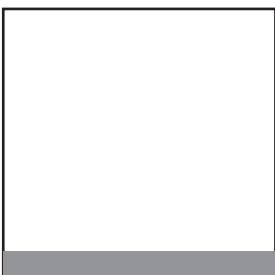
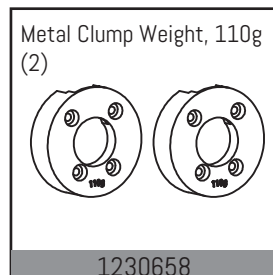
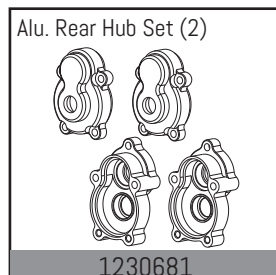
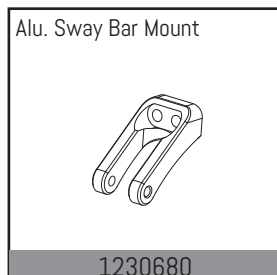
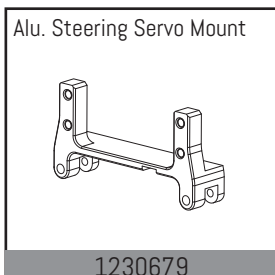
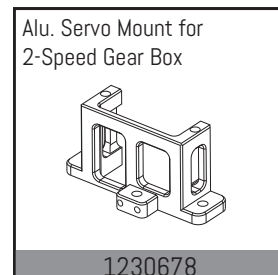
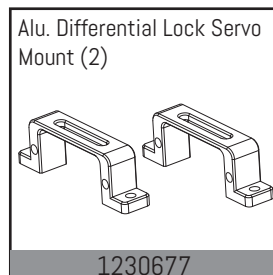
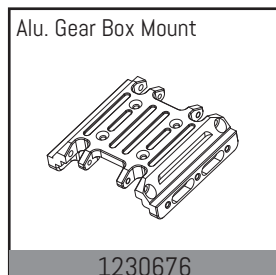
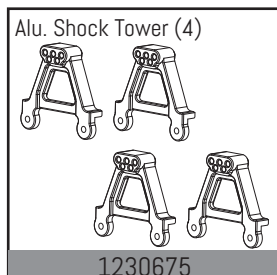
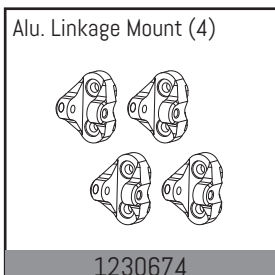
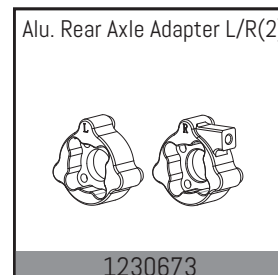
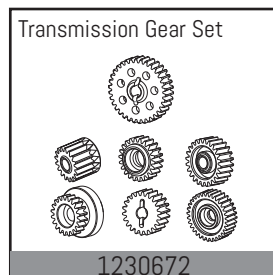
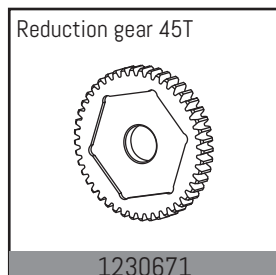
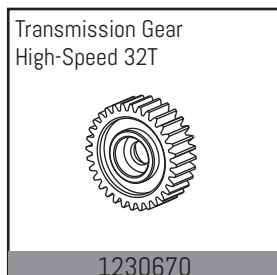
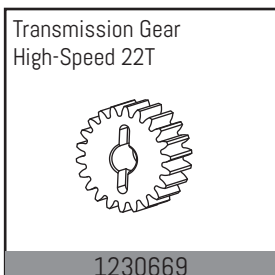
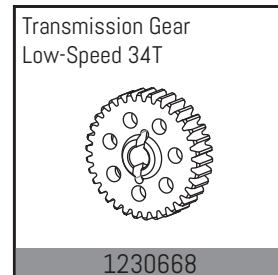
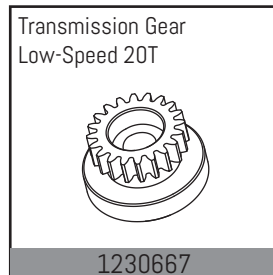
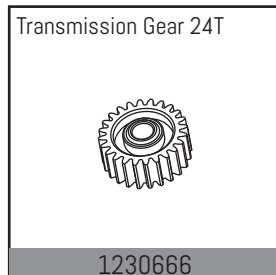
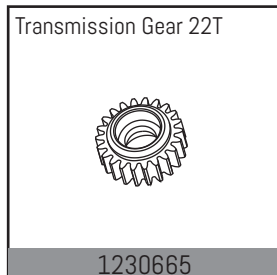
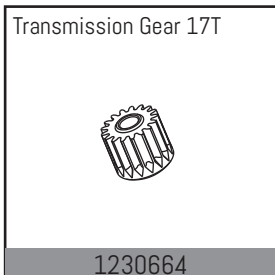
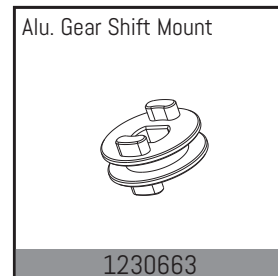
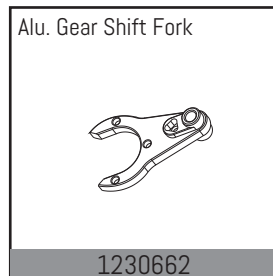
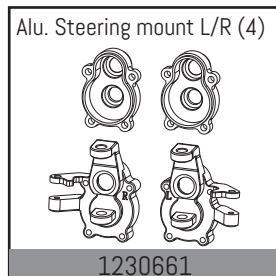
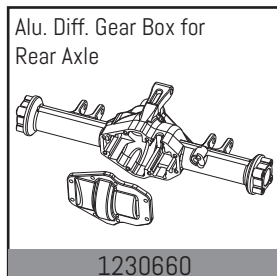
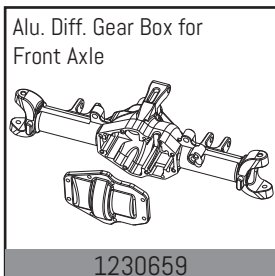
Spare parts list

<p>1230589</p>  <p>M3*10 Cap Head Screws</p>	<p>1230590</p>  <p>M3*12 Cap Head Screws</p>	<p>1230591</p>  <p>M3*14 Cap Head Screws</p>	<p>1230592</p>  <p>M3*18 Cap Head Screws</p>
<p>1230593</p>  <p>M3*24 Cap Head Screws</p>	<p>1230594</p>  <p>M3*28 Cap Head Screws</p>	<p>1230595</p>  <p>M3*32 Cap Head Screws</p>	<p>1230596</p>  <p>M2.5*6 Flat Head Screws</p>
<p>1230597</p>  <p>M2.5*8 Flat Head Screws</p>	<p>1230598</p>  <p>M3*6 Flat Head Screws</p>	<p>1230599</p>  <p>M3*8 Flat Head Screws</p>	<p>1230600</p>  <p>M3*12 Flat Head Screws</p>
<p>1230601</p>  <p>M2.5*10 Cap Head Self Tapping Screws</p>	<p>1230602</p>  <p>M2*6 Cap Head Screws</p>	<p>1230603</p>  <p>4.0 E Clip</p>	<p>1230604</p>  <p>3*3 Headless Screws</p>
<p>1230605</p>  <p>4*4 Headless Screws</p>	<p>1230606</p>  <p>3*20 Headless Screws</p>	<p>1230607</p>  <p>M3 Lock Nuts</p>	<p>1230608</p>  <p>M3 Flange Lock Nuts</p>
<p>1230609</p>  <p>M4 Flange Lock Nuts</p>	<p>1230634</p>  <p>M2*4 Button Head Screws</p>	<p>1230635</p>  <p>M2*4 Flat Head Screws</p>	<p>1230637</p>  <p>M2.5*10 Cap Head Screws</p>

Spare parts list

<p>1230610 OPTION</p>  <p>550 Brushed Motor</p>	<p>1230613 OPTION</p>  <p>60A Brushed ESC</p>	<p>2030005</p>  <p>15KG Servo</p>	<p>1230638 OPTION</p>  <p>Lights Wiring Harness set</p>
<p>1230657</p>  <p>AL Shims</p>	<p>1230690 - Blue OPTION 1230691 - Orange 1230692 - Green 1230693 - Blue Khamba</p>  <p>Body</p>	<p>1230683 OPTION</p>  <p>6-Ch Receiver for Crawler</p>	<p>1230682</p>  <p>OPTION</p> <p>6-Channel Radio for Crawler</p>
<p>11230655 OPTION</p>  <p>Spare parts & Rack set</p>	<p>1230656 OPTION</p>  <p>Spare Tire Rack</p>	<p>1230694 OPTION</p> <p>Khamba</p>  <p>Body PC Clear</p>	<p>1230695 OPTION</p> <p>Khamba</p>  <p>Wheel Fender</p>
<p>1230700 OPTION</p> <p>Khamba</p>  <p>Air Grill</p>	<p>1230701 OPTION</p> <p>Khamba</p>  <p>Lamp Cup Set</p>		

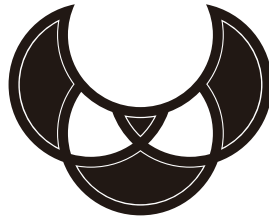
Upgrade Part List / Tuningteile



More add-on and tuning parts you will find at:
 Mehr Anbau- und Tuningteile finden Sie unter:

Vous trouverez d'autres modules complémentaires et pièces de réglage à l'adresse suivante:

www.absima.com



ABSiMA

**Absima GmbH
Gibitzenhofstr. 127a RG
90443 Nürnberg
Germany**

Web: www.absima.com