

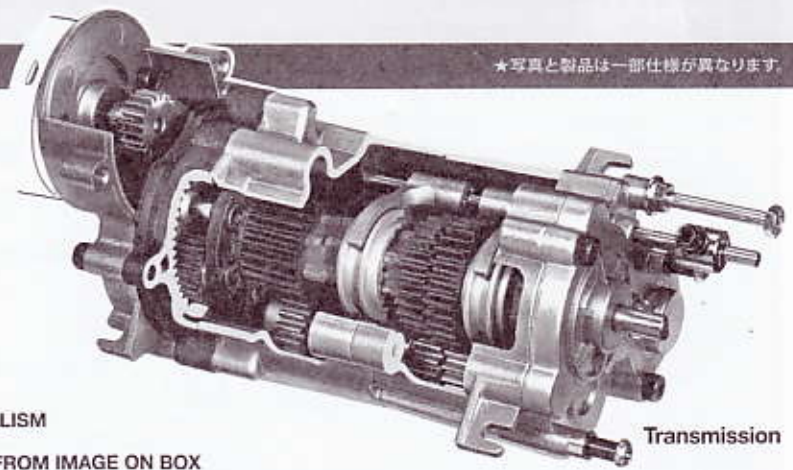
1/10th SCALE RADIO CONTROL 4WD OFF-ROAD PICK-UP TRUCK

# TOYOTA 4x4 PICK-UP BRUISER (RN36)



★写真と製品は一部仕様が異なります。

1/10 電動RC 4x4ピックアップ  
トヨタ ハイラックス  
4WD ハイリフト  
(RN36)



- ★3-SPEED TRANSMISSION ENABLES LIFELIKE GEAR CHANGES
- ★1ST GEAR IS 4WD WHILE 2ND & 3RD GEARS ARE 2WD
- ★METAL PARTS SUCH AS FRAME AND LEAF SPRINGS ENHANCE REALISM
- ★DETAILED INJECTION-MOLDED BODY ★FULL BALL BEARINGS
- ★READY TO ASSEMBLE PRECISION MODEL KIT ★MODEL MAY VARY FROM IMAGE ON BOX

TAMIYA, INC.



3-7 ONDAWARA, SURUGA-KU, SHIZUOKA 422-8610 JAPAN

# TOYOTA 4x4 PICK-UP BRUISER (RN36)

●小学生や組み立てになれない方は、模型にくわしい方にお手伝いをお願いしてください。

## 組み立てる前に用意する物 ITEMS REQUIRED ERFORDERLICHES ZUBEHÖR OUTILLAGE NECESSAIRE

### 《使用するプロポセットについて》

4チャンネル2サーボ1ESCのプロポセットをご用意ください。また、4チャンネル3サーボプロポをお持ちの場合はESC(バック付きFETアンプ)を組み合わせて使用することができます。★取り扱いについては、それぞれの説明書をご覧ください。《走行用バッテリー・充電器》このキットはタミヤ・バッテリー専用です。専用充電器とともにご用意ください。タミヤ・LFバッテリー LF3700-6.6V レーシングパック(別売)は使用できません。

### RADIO CONTROL UNIT (NOT INCLUDED)

4-channel, 2-servo R/C unit with electronic speed controller is recommended for this model. 4-channel, 3-servo R/C unit can also be used in combination with ESC with reverse function.

★Refer to instruction manual included in R/C unit for safe use.

### POWER SOURCE

This kit is designed to use a Tamiya battery pack. Charge battery according to manual supplied with battery. Item 55111 Tamiya LF3700-6.6V Racing Pack (sold separately) is not compatible with this chassis.

### FERNSTEUER-EINHEIT (NICHT ENTHALTEN)

Für dieses Modell wird eine 4-Kanal RC-Anlage mit 2 Servos und elektronischem Fahrregler empfohlen. Eine 4-Kanal RC-Anlage mit 3 Servos kann in Verbindung mit einem EFR mit Rückfahr-Funktion verwendet werden.

★Für sichere Anwendung die bei der R/C-Einheit beiliegende Anleitung beachten.

### STROMQUELLE

Für diesen Bausatz benötigt man den Tamiya Akkupack Batterie. Den Akku gemäß Anweisung aufladen. Der Tamiya LF3700-6.6V Racing Pack Nr 55111 (separate angeboten) ist nicht kompatibel mit diesem Chassis.

### ENSEMBLE DE RADIOCOMMANDE

### (NON INCLUS DANS LE KIT)

Un ensemble RC 4 voies avec deux servos et un variateur de vitesse électronique est recommandé. Un ensemble RC 4 voies avec trois servos est également utilisable associé à un variateur avant/arrière.

★Se reporter aux instructions de l'ensemble de radiocommande pour une utilisation en toute sécurité.

### BATTERIE DE PROPULSION

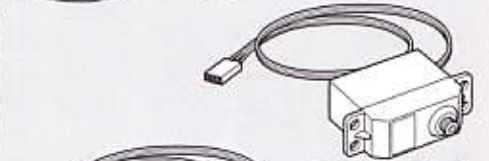
Le moteur qui équipe ce modèle peut être alimenté par un pack d'accus Tamiya. Charger le pack selon les indications du manuel du pack et du chargeur.

Le pack Tamiya LF3700-6.6V Racing Pack (réf.55111) n'est pas compatible avec ce véhicule.

4チャンネルプロポ(セルフニュートラル方式スティックタイプ)  
4ch transmitter (self-neutral stick type)  
4-Kanal Sender (selbstneutralisierender Steuerknüppel)  
Emetteur 4 voies (Emetteur 4 voies retour au neutre)

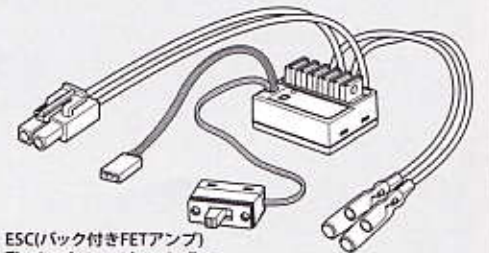


4チャンネル受信機  
4ch receiver  
4-Kanal Empfänger  
Récepteur 4 voies



ステアリング用サーボ  
Steering servo  
Lenkservo  
Servo de direction

シフト用サーボ  
Shift servo  
Schaltservo  
Servo de boîte de vitesse

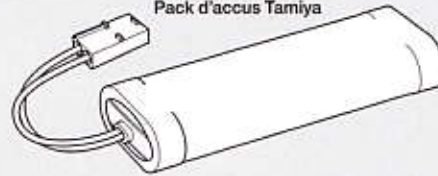


ESC(バック付きFETアンプ)  
Electronic speed controller  
Elektronischer Fahrregler  
Variateur de vitesse électronique

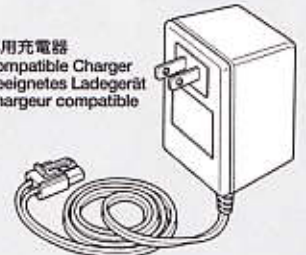
送信機用バッテリー単3乾電池8本  
8xR6/AA/UM3(1.5V) batteries for transmitter  
8xR6/AA/UM3(1.5V) Batterien für den Sender  
8xPiles R6/AA/UM3 (1.5V) pour l'émetteur



タミヤ走行用バッテリー  
Tamiya Battery Pack  
Tamiya Akkupack  
Pack d'accus Tamiya



専用充電器  
Compatible Charger  
Geignetes Ladegerät  
Chargeur compatible



## 《使用する塗料》 TAMIYA PAINT COLORS / TAMIYA-FARBEN / PEINTURES TAMIYA

下記のプラスチック用塗料を用意してください。タミヤからはスプレー塗料、筆塗り塗料のほか各種塗装用品が発売されています。

### 《タミヤカラー》 TAMIYA PAINTS

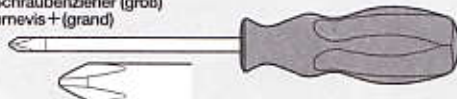
- TS-1 ●レッドブラウン / Red brown / Rotbraun / XF-64 Rouge brun
- TS-7 ●レーシングホワイト / Racing white / Renn-Weiß / Blanc Racing
- TS-14 ●ブラック / Black / Schwarz / Noir X-1
- TS-15 ●ブルー / Blue / Blau / Bleu
- TS-29 ●セミグロスブラック / Semi gloss black / X-18 Seidenglanz Schwarz / Noir satiné

- X-2 ●ホワイト / White / Weiß / Blanc
- X-11 ●クロームシルバー / Chrome silver / Chrom-Silber / Aluminium chromé
- X-26 ●クリアーオレンジ / Clear orange / Klar-Orange / Orange translucide
- X-27 ●クリアーレッド / Clear red / Klar-Rot / Rouge translucide

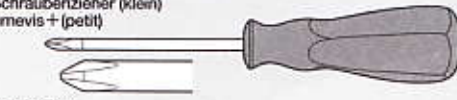


## 《用意する工具》 TOOLS RECOMMENDED / BENÖTIGTE WERKZEUGE / OUTILLAGE

+ドライバー(大)  
+Screwdriver (large)  
+Schraubenzieher (groß)  
Tournevis+(grand)



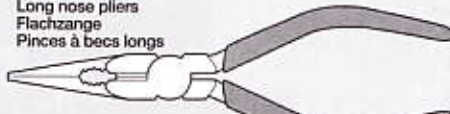
+ドライバー(小)  
+Screwdriver (small)  
+Schraubenzieher (klein)  
Tournevis+(petit)



クラフトナイフ  
Modeling knife  
Modellbaumesser  
Couteau de modéliste



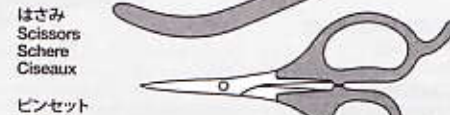
ラジオペンチ  
Long nose pliers  
Flachzange  
Pincès à becs longs



ニッパー  
Side cutters  
Seitenschneider  
Pincès coupantes



はさみ  
Scissors  
Schere  
Ciseaux



ピンセット  
Tweezers  
Pinzette  
Précèlles



ピンバイス(ドリル刃3mm)  
Pin vise (3 mm drill bit)  
Schraubstock (3mm Spiralbohrer)  
Outil à percer  
(foret de 3mm de diamètre)



プラスチックモデル用接着剤  
(流し込みタイプ)  
Plastic cement  
Plastikkleber  
Colle plastique



合成ゴム系接着剤  
Synthetic rubber cement  
Synthetischer Kleber  
Colle à base de caoutchouc synthétique



★この他に、ヤスリや柔らかい布があると便利です。  
★File and soft cloth will also assist in construction.  
★Hilfreich für den Zusammenbau können sein:  
Feile, weiches Tuch.  
★Des limes et un chiffon doux seront également utiles.



●組み立てる前に説明図を必ずお読みください。また、保護者の方もお読みください。



●小さなお子様のいる場所での作業はおやめください。小さな部品やビニール袋を口に入れたりする危険があります。



●小学生やうまく組み立てられない方は、保護者の方やRCカーに詳しい方にお手伝いをお願いしてください。



●工具で固い物を切らないでください。刃が折れるなどの危険があります。



●色を塗る時や、接着剤を使う場合は必ず窓を開けて換気に注意してください。



●組み立てる時はまわりに注意してください。また、工具を振り回すようなことはやめてください。

### CAUTION

- Read carefully and fully understand the instructions before commencing assembly. A supervising adult should also read the instructions if a child assembles the model.
- When assembling this kit, tools including knives are used. Extra care should be taken to avoid personal injury.
- Read and follow the instructions supplied with paints and/or cement, if used (not included in kit).
- Keep out of reach of small children. Children must not be allowed to put any parts in their mouths, or pull vinyl bags over their heads.

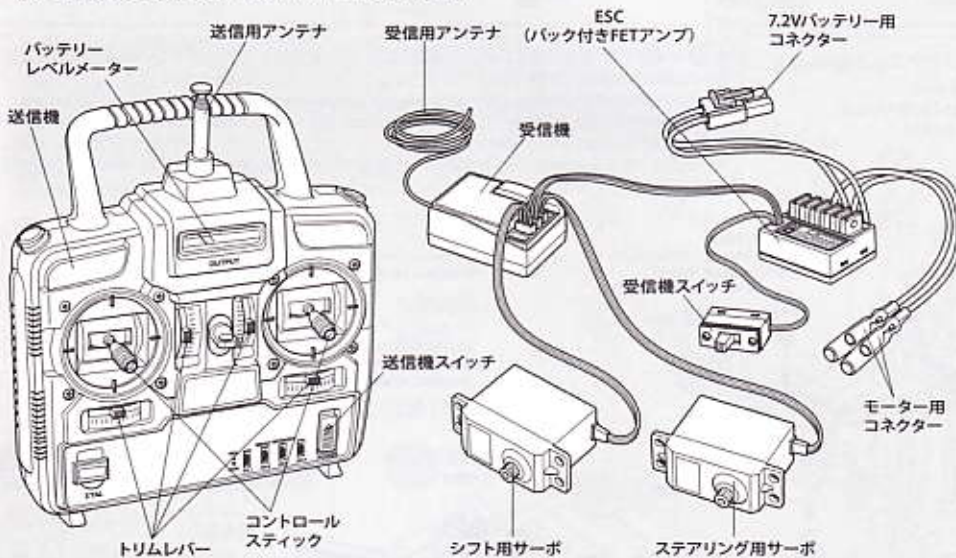
### VORSICHT

- Bevor Sie mit dem Zusammenbau beginnen, sollten Sie alle Anweisungen gelesen und verstanden haben. Falls ein Kind das Modell zusammenbaut, sollte ein beaufsichtigender Erwachsener die Bauanleitung ebenfalls gelesen haben.
- Beim Zusammenbau dieses Bausatzes werden Werkzeuge einschließlich Messer verwendet. Zur Vermeidung von Verletzungen ist besondere Vorsicht angebracht.
- Wenn Sie Farben und/oder Kleber verwenden (nicht im Bausatz enthalten), beachten und befolgen Sie die dort beiliegenden Anweisungen.
- Bausatz von kleinen Kindern fernhalten. Kindern darf keine Möglichkeit gegeben werden, irgendwelche Teile in den Mund zu nehmen oder sich Plastiktüten über den Kopf zu ziehen.

### PRECAUTIONS

- Bien lire et assimiler les instructions avant de commencer l'assemblage. La construction du modèle par un enfant doit s'effectuer sous la surveillance d'un adulte.
- L'assemblage de ce kit requiert de l'outillage, en particulier des couteaux de modélisme. Manier les outils avec précaution pour éviter toute blessure.
- Lire et suivre les instructions d'utilisation des peintures et ou de la colle, si utilisées (non incluses dans le kit).
- Garder hors de portée des enfants en bas âge. Ne pas laisser les enfants mettre en bouche ou sucer les pièces, ou passer un sachet vinyl sur la tête.

#### 《4チャンネルプロボセット》4-CHANNEL R/C SYSTEM



#### 《4チャンネルプロボの名称》

- デジタルプロボのRC装置は、送信機と受信機、サーボなどから成り立っています。スピードコントロール用としてESC (バック付きFETアンプ) を使用します。
- 送信機=コントロールボックスとなるもので、ステアリングやスピードコントロール、ギャチェンジなどのスティック操作を電波信号に変えて発信します。
  - コントロールスティック=車のステアリングやスピードコントロール、ギャチェンジにつながるサーボやESCを動かし、車をコントロールします。
  - トリムレバー=サーボのニュートラル位置をずらすための微調整用レバーです。ニュートラル位置は受信機の電源ONでコントロールスティックにさわらない状態のサーボの停止位置です。
  - バッテリーレベルメーター=送信機の電池の残量をチェックするためのメーターです。
  - 受信機=送信機からの電波信号を受け、それをサーボとESCにつたえる装置です。
  - ESC=受信機が受けたスピードコントロールの信号を走行用バッテリーの電流量をコントロールしてモーターに送る装置です。バックのスピードコントロールもできるバック付を使用します。
  - サーボ=受信機が受けた電波の信号を機械的な動きに変え、車のステアリングやシフトチェンジなどのコントロール部分を動かします。

#### 《COMPOSITION OF 4 CHANNEL R/C UNIT》

A 4-channel R/C system consists of a transmitter, receiver, and servos. In addition, the model requires an electronic speed control with variable forward and reverse speed.

- Transmitter: Serves as a control box. Stick movements are transformed into radio wave signals which are transmitted through the antenna.
- Trim: Lever for adjusting central position of servo. Neutral position refers to the state in which the car is still, wheels are in proper direction and the control sticks are centered when the radio unit is switched on.
- Level indicator: Indicates battery level of a transmitter.
- Receiver: Accepts signals from the transmitter and converts them into pulses that operate the model's servo and speed control.
- Electronic speed control: Accepts signals received from the receiver and controls the current going to the motor.
- Servo: Transforms signals received from the receiver into mechanical movements.

#### 《ZUSAMMENSTELLUNG DER 4-KANAL R/C-EINHEIT》

Eine 4-Kanal R/C-Anlage besteht aus einem Sender, Empfänger und Servos. Zusätzlich benötigt das Modell einen variablen, elektronischen Vorwärts/Rückwärts-Fahrtregler.

- Sender: Hebelbewegungen werden in Funkwellen umgesetzt und geben über einen Empfänger Impulse an die im Auto eingebauten Servos.
- Trimm: Hebel zum Einstellen der Mittelstellung eines Servos. Die Servos sind dann in Neutralstellung, wenn bei eingeschalteter Fernsteuerung und Steuerknüppeln in Mittelstellung die Räder auf Geradeaus stehen und das Fahrzeug nicht losfährt.
- Spannungsanzeige: Zeigt den Ladezustand der Senderbatterien an.
- Empfänger: Der Empfänger nimmt die Signale des Senders auf und wandelt sie in Steuerimpulse für das Servo und den Fahrtregler um.
- Elektronischer Fahrtregler: Erhält Steuersignale vom Empfänger und regelt den zum Motor fließenden Strom.
- Servo: Wandelt die vom Empfänger kommenden Signale in mechanische Bewegung um.

#### 《COMPOSITION D'UN ENSEMBLE R/C 4 VOIES》

Un ensemble R/C 4 voies comprend un émetteur, un récepteur et des servos. En plus, ce modèle nécessite l'utilisation d'un variateur de vitesse électronique avec marche avant et arrière variables.

- Emetteur: Il sert de "boîte de commande", les mouvements des manches génèrent des signaux diffusés par l'antenne.
- Trim: dispositif permettant d'ajuster le neutre d'un servo. La position servos au neutre signifie que, radiocommande en marche, le véhicule est à l'arrêt, les roues en position de déplacement en ligne droite et que les manches de commande de l'émetteur sont centrés.
- Niveau de charge: indique le niveau de charge des accus de l'émetteur.
- Récepteur: Capte les signaux de l'émetteur, les convertit en impulsions et contrôle les mouvements du(des) servo(s) et le variateur électronique.
- Variateur électronique de vitesse: Reçoit un signal du récepteur et régule la quantité de courant alimentant le moteur.
- Servo: Convertit les signaux émanant du récepteur en mouvements mécaniques.



作前にかならず  
お読みください。  
Read before assembly.  
Erst lesen - dann bauen.  
Lire avant assemblage.

★お買い求めの際、また組立ての前には必ず内容をお確かめください。万一不良部品、不足部品などありました場合には、お買い求めの販売店にご相談ください。

★小さなビス、ナット類が多く、よく似た形の部品もあります。図をよく見てゆっくり確実に組んでください。金具部品は少し多目に入っています。予備として使ってください。

このマークはグリスを塗る部分に指示しました。必ず、グリスアップして、組みこんでください。

★Study the instructions thoroughly before assembly.

★There are many small screws, nuts and similar parts. Assemble them carefully referring to the drawings. To prevent trouble and finish the model with good performance, it is necessary to assemble each step exactly as shown.

Apply grease to the places shown by this mark. Apply grease first, then assemble.

★Vor Baubeginn die Bauanleitung genau durchlesen.

★Viele kleine Schrauben und Muttern etc. müssen genau der Anleitung nach eingebaut werden. Exaktes Bauen bringt ein gutes Modell mit bester Leistung.

Stellen mit diesem Zeichen erst fetten, dann zusammenbauen.

★Assimilez les instructions parfaitement avant l'assemblage.

★Il y a beaucoup de petites vis, d'écrous et de pièces similaires. Les assembler soigneusement en se référant aux dessins. Pour éviter les erreurs suivre les stades du montage dans l'ordre indiqué.

Graisser les endroits indiqués par ce symbole. Graisser d'abord, assembler ensuite.

# A

## 1~9

袋詰めAを使用します  
BAG A / BEUTEL A / SACHET A

### 1

BA3 3×6mm丸ビス  
Screw  
Schraube  
Vis

BA11 3mmフランジナット  
Flange nut  
Kragenmutter  
Ecrou à flasque

フロントメンバー  
Vorderer Stab  
Triangulation avant

ミッションマウントメンバー  
Befestigungstraverse für Getriebe  
Traverse support de transmission

### 2

BA1 3×15mm丸ビス  
Screw  
Schraube  
Vis

BA2 3×12mm丸ビス  
Screw  
Schraube  
Vis

BA3 3×6mm丸ビス  
Screw  
Schraube  
Vis

BA10 3mmロックナット  
Lock nut  
Sicherungsmutter  
Ecrou nylostop

BA11 3mmフランジナット  
Flange nut  
Kragenmutter  
Ecrou à flasque

BA20 5mmビローボール  
Ball connector  
Kugelhkopf  
Connecteur à rotule

D11

BA3 3×6mm

BA11 3mm

BA11 3mm

BA3 3×6mm

### 1

フレームアッセンブリ  
Pre-assembled frame  
Vorgefertigter Rahmen  
Châssis préassemblé

ネジロック剤 (P9を参照してください)  
Thread lock (Refer to page 9.)  
Schraubensicherung (Siehe Seite 9.)  
Frein-ilet (Se référer à la page 9.)



フレーム R  
Right frame  
Rahmen rechts  
Longeron droit

BA16 ダンパーブッシュ  
Damper bushing  
Dämpfer-Gummitülle  
Bague caoutchouc

BA3 3×6mm

BA11 3mm

★押し込みます。  
★Push in.  
★Eindrücken.  
★Appuyer.

クロスメンバー-A  
Cross member A  
Querträgers A  
Longeron A

BA3 3×6mm

フレーム L  
Left frame  
Rahmen links  
Longeron gauche

クロスメンバー-B  
Cross member B  
Querträgers B  
Longeron B

BA3 3×6mm

BA11 3mm

BA3 3×6mm

BA3 3×6mm

BA3 3×6mm

BA3 3×6mm

BA3 3×6mm

BA3 3×6mm

BA3 3×6mm

BA3 3×6mm

BA3 3×6mm

BA3 3×6mm

BA3 3×6mm

BA3 3×6mm

### 2

クランクアームの組み立て  
Crank Arm  
Steuer-Umlenkarm  
Bras coudé



BA10 3mm

BA29 クランクアームステー  
Crank arm stay  
Halter für Steuer-Umlenkarm  
Support de bras coudé

BA20 5mm

D7

BA1 3×15mm

BA17 3×7.5mmスペーサー  
Spacer  
Distanzring  
Entretoise

BA20 5mm

BA2 3×12mm

BA3 3×6mm

BA3 3×6mm

BA3 3×6mm

BA3 3×6mm

★①～③で取り付けるビスの穴位置が合わない場合は、シャーシフレーム部品のネジを一度緩めるなどして取り付けてください。

★Match the hole positions for attaching. Loosen screws on frame to aid alignment.

★Die Position der Löcher ausrichten. Lösen Sie die Schrauben am Rahmen, um das Ausrichten zu erleichtern.

★Aligner les positions des trous pour fixer. Desserrer les vis sur le châssis pour faciliter l'alignement.

★4個作ります。  
★Make 4.  
★4 Satz anfertigen.  
★Faire 4 jeux.

BA28 ダンパーステー  
Damper stay  
Dämpferstrebe  
Support d'amortisseur

BA16 ダンパーブッシュ  
Damper bushing  
Dämpfer-Gummitülle  
Bague caoutchouc

BA37 リヤダンパーステー  
Rear bumper stay  
Hintere Stoßfängerhalter  
Support de pare-chocs arrière

BA3 3×6mm

BA3 3×6mm

BA3 3×6mm

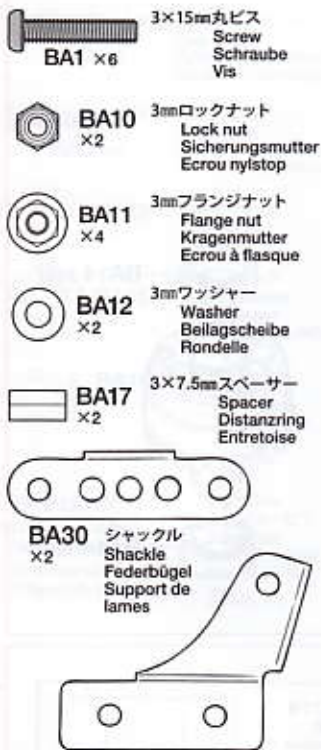
BA3 3×6mm

BA3 3×6mm

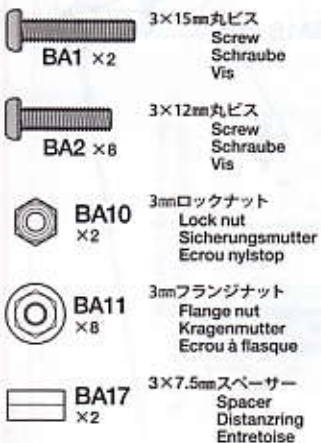
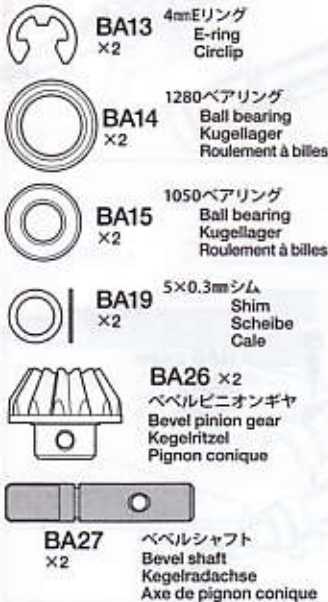
BA3 3×6mm

BA3 3×6mm

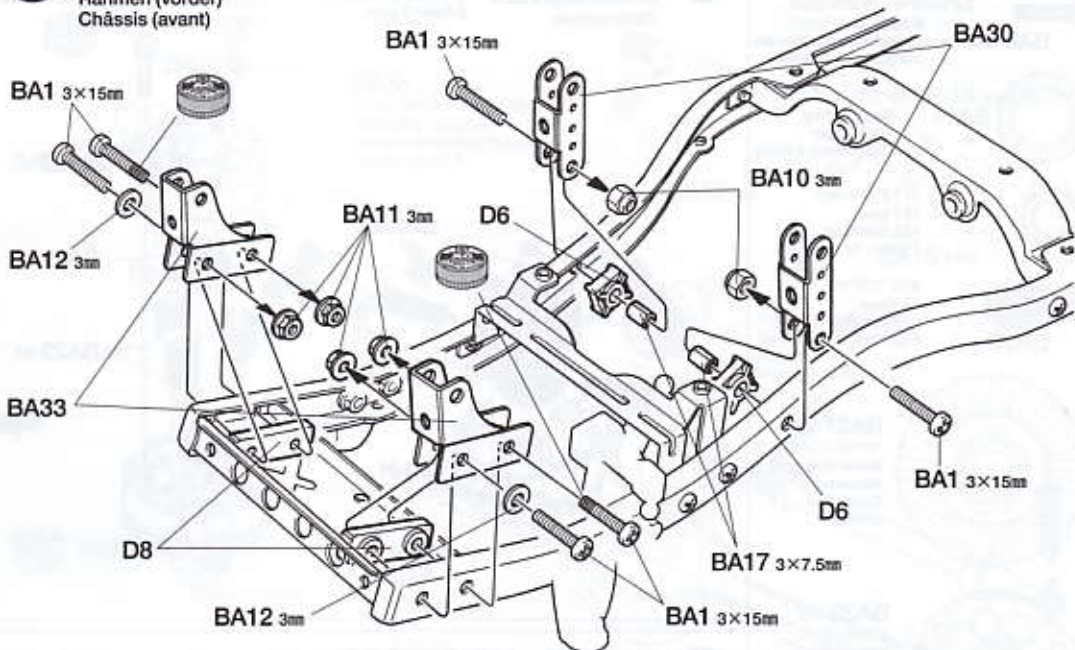
BA3 3×6mm

**3**

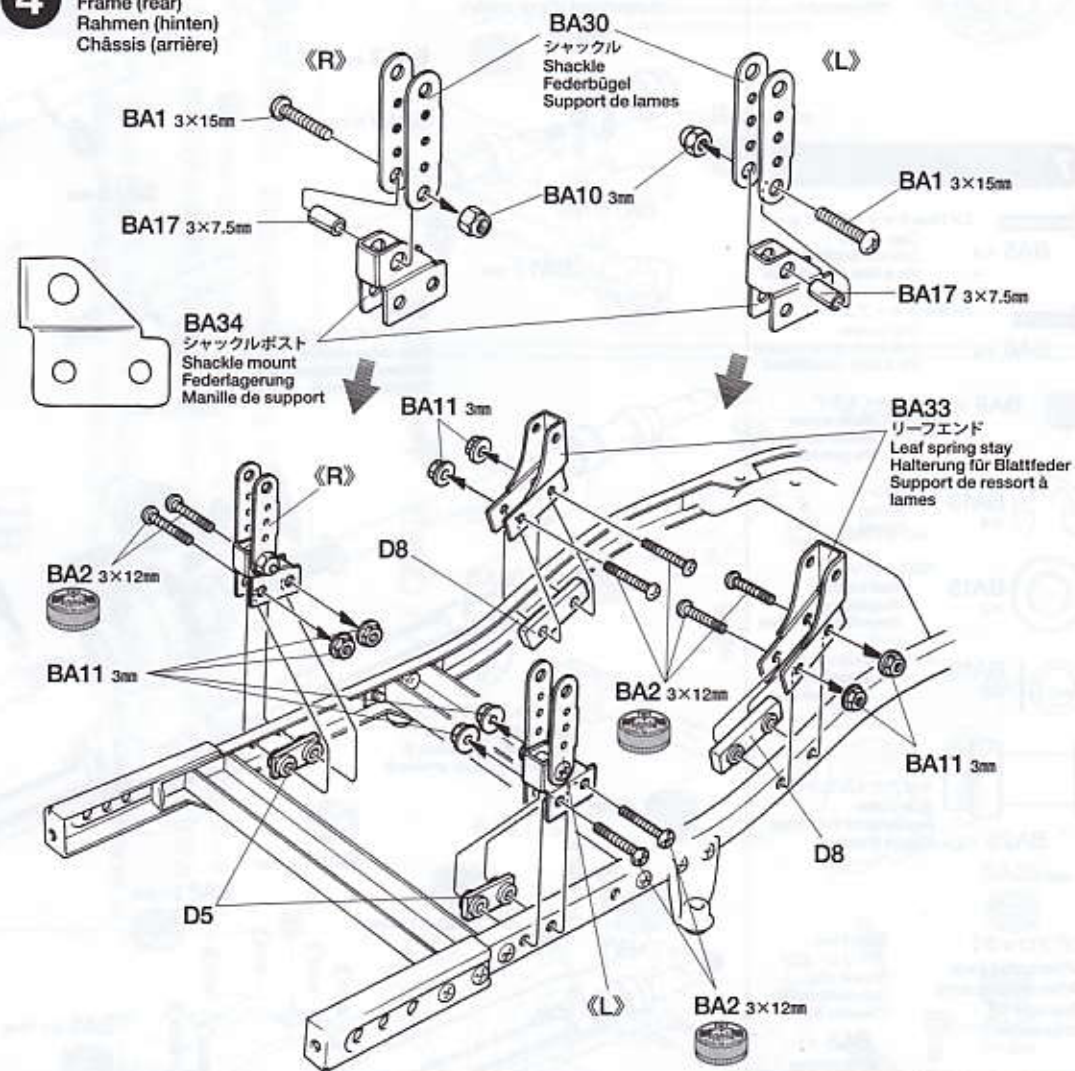
**BA33** ×2  
リーフエンド  
Leaf spring stay  
Halierung für Blattfeder  
Support de ressort à lames

**4****5****3**

フロントシャーシフレーム  
Frame (front)  
Rahmen (vorder)  
Châssis (avant)

**4**

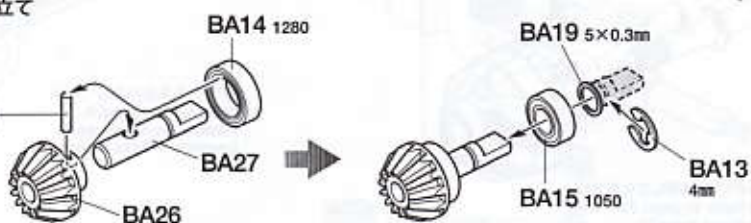
リアシャーシフレーム  
Frame (rear)  
Rahmen (hinten)  
Châssis (arrière)

**5**

ベベルピニオンギヤの組み立て  
Bevel pinion gear  
Kegelritzel  
Pignon conique

★2個作ります。  
★Make 2.  
★2 Satz anfertigen.  
★Faire 2 jeux.

**BA21**  
2×7mmシャフト  
Shaft  
Achse  
Axe



6

2×8mmキャップスクリュー  
Cap screw  
Zylinderkopfschraube  
Vis à tête cylindrique

BA6 ×6



1280ベアリング  
Ball bearing  
Kugellager  
Roulement à billes

BA14 ×4



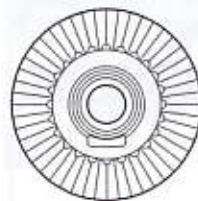
15Tデフギヤ  
15T Gear  
15Z Getriebe  
Pignon 15 dents

BA22 ×4



8Tデフギヤ  
8T Gear  
8Z Getriebe  
Pignon 8 dents

BA23 ×12



BA31 ×2  
ベベルリングギヤ  
Bevel ring gear  
Aussenrad  
Couronne conique



BA32 ×2  
デフカバー  
Differential cover  
Differential-  
Abdeckung  
Couvercle de  
différentiel

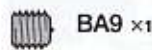
7

2×10mmキャップスクリュー  
Cap screw  
Zylinderkopfschraube  
Vis à tête cylindrique

BA5 ×4

2×8mmキャップスクリュー  
Cap screw  
Zylinderkopfschraube  
Vis à tête cylindrique

BA6 ×6



BA9 ×1 5×5mmイモネジ  
Grub screw  
Madenschraube  
Vis pointeau



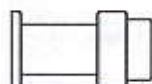
BA13 ×4  
4mmEリング  
E-ring  
Circlip



BA15 ×2  
1050ベアリング  
Ball bearing  
Kugellager  
Roulement à billes



BA19 ×2  
5×0.3mmシム  
Shim  
Scheibe  
Cale

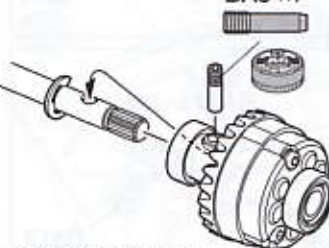


BA25 ×2  
リヤアクスルカラー  
Axle collar  
Aussenrohr für Achse  
Bague d'axe

《デフロック》  
Differential lock  
Differentialsperre  
Blocage de  
différentiel

2.4×11mm  
スクリューピン  
Screw pin  
Schraubzapfen  
Cheville à vis

BA8 ×1

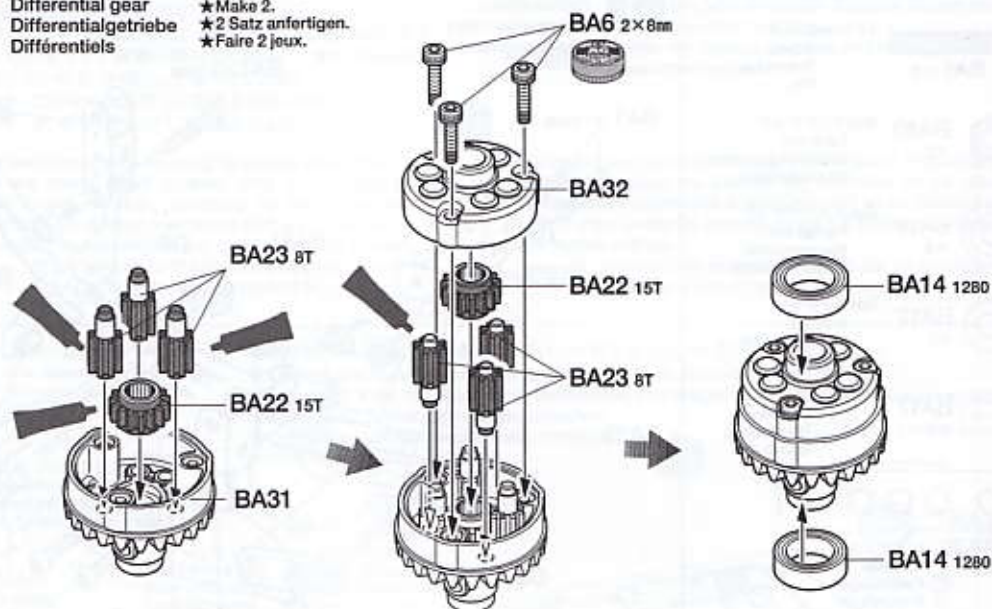


★P27を参照してください。  
★Refer to page 27.  
★Siehe Seite 27.  
★Se référer à la page 27.

6

デフギヤ組み立て  
Differential gear  
Differentialgetriebe  
Différentiels

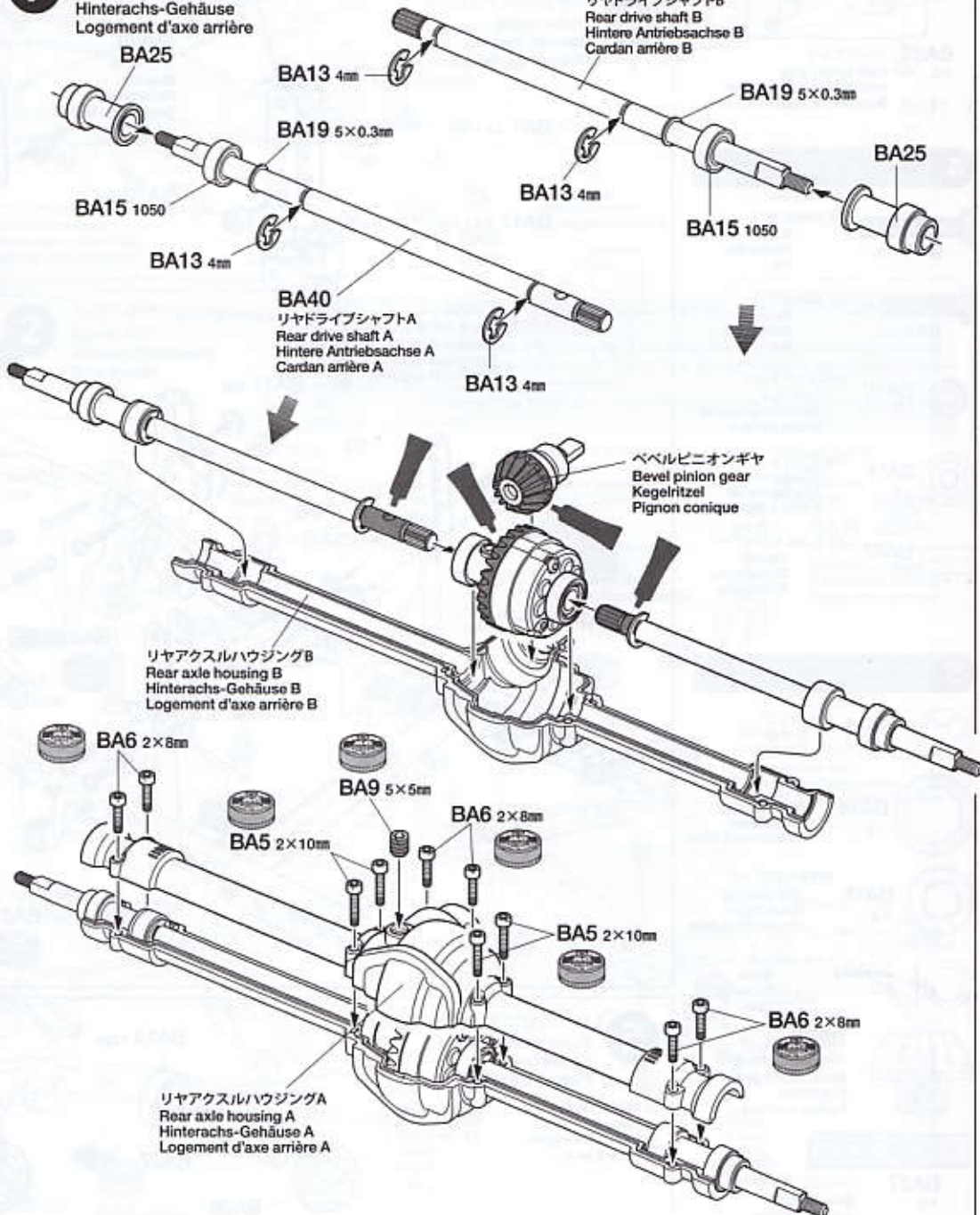
★2個作ります。  
★Make 2.  
★2 Satz anfertigen.  
★Faire 2 jeux.



7

リヤアクスルハウジングの組み立て  
Rear axle housing  
Hinterachs-Gehäuse  
Logement d'axe arrière

BA41  
リヤドライブシャフトB  
Rear drive shaft B  
Hintere Antriebsachse B  
Cardan arrière B



リヤアクスルハウジングB  
Rear axle housing B  
Hinterachs-Gehäuse B  
Logement d'axe arrière B

リヤアクスルハウジングA  
Rear axle housing A  
Hinterachs-Gehäuse A  
Logement d'axe arrière A

ベベルピニオンギヤ  
Bevel pinion gear  
Kegelritzel  
Pignon conique

8

2×10mmキャップスクリュー  
 Cap screw  
 Zylinderkopfschraube  
 Vis à tête cylindrique

BA5 ×4

2×8mmキャップスクリュー  
 Cap screw  
 Zylinderkopfschraube  
 Vis à tête cylindrique

BA6 ×6

4mmEリング  
 E-ring  
 Circlip

BA13 ×4

1050ベアリング  
 Ball bearing  
 Kugellager  
 Roulement à billes

BA15 ×2

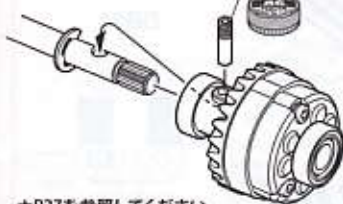
5×0.3mmシム  
 Shim  
 Scheibe  
 Cale

BA19 ×2

《デフロック》  
 Differential lock  
 Differentialsperre  
 Blocage de différentiel

2.4×11mm  
 スクリューピン  
 Schraubzapfen  
 Cheville à vis

BA8 ×1



★P27を参照してください。  
 ★Refer to page 27.  
 ★Siehe Seite 27.  
 ★Se référer à la page 27.

9

3×8mmキャップスクリュー  
 Cap screw  
 Zylinderkopfschraube  
 Vis à tête cylindrique

BA4 ×4

2×5mmキャップスクリュー  
 Cap screw  
 Zylinderkopfschraube  
 Vis à tête cylindrique

BA7 ×2

5×5mmイモネジ  
 Grub screw  
 Madenschraube  
 Vis pointeau

BA9 ×1

3mmロックナット  
 Lock nut  
 Sicherungsmutter  
 Ecrou nylostop

BA10 ×1

3mmワッシャー  
 Washer  
 Beilagscheibe  
 Rondelle

BA12 ×2

1050ベアリング  
 Ball bearing  
 Kugellager  
 Roulement à billes

BA15 ×2

4.5×3.5mmフランジパイプ  
 Flanged tube  
 Kragenrohr  
 Tube à flasque

BA18 ×4

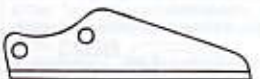
5mmビローボール  
 Ball connector  
 Kugelkopf  
 Connecteur à rotule

BA20 ×3



BA24 ホイールアクスル  
 Wheel axle  
 Rad-Achse  
 Axe de roue

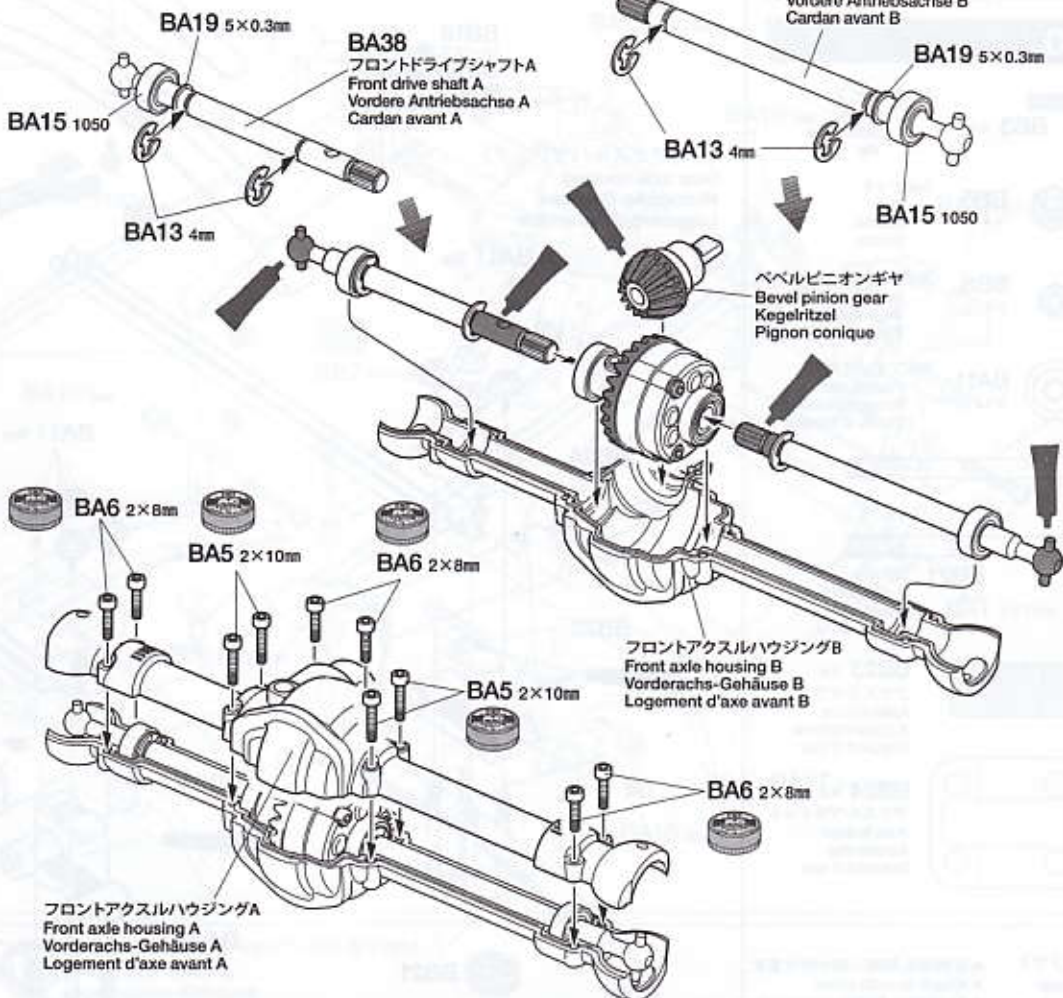
BA24 ×2



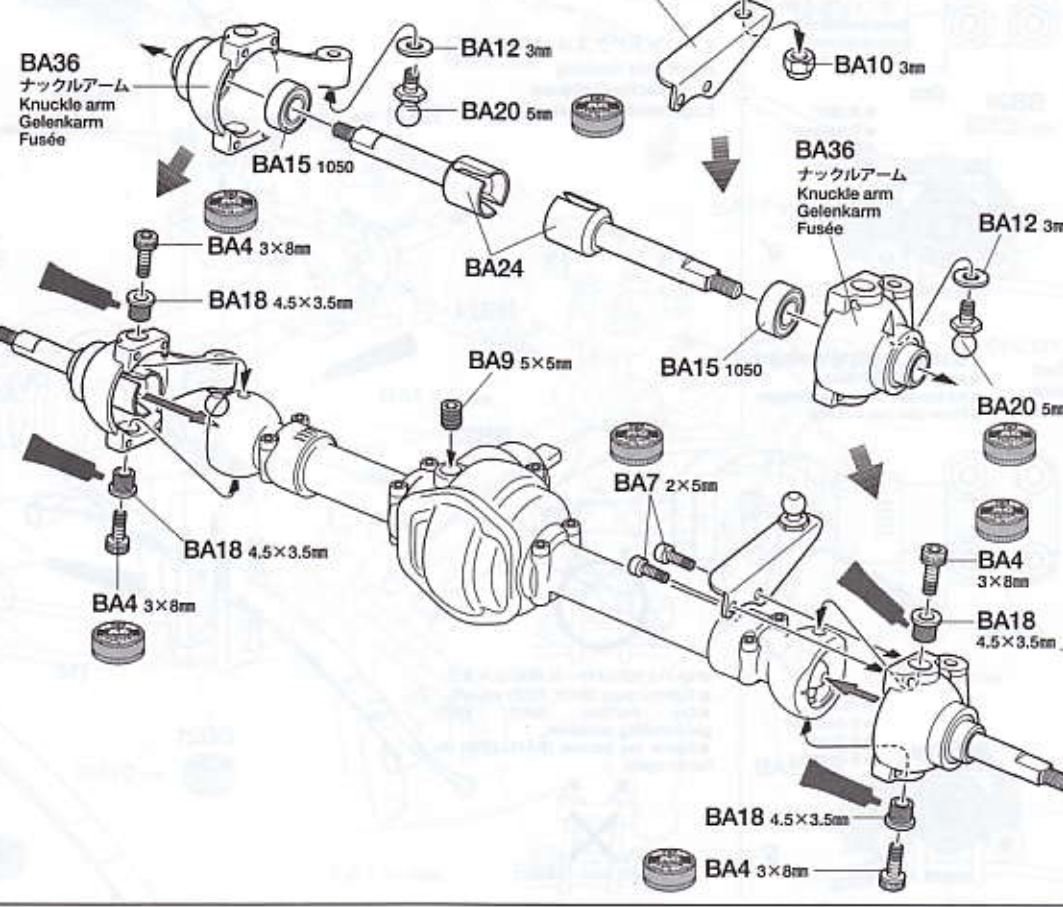
BA35 ステアリングアーム  
 Steering arm  
 Lenkhebel  
 Commande de direction

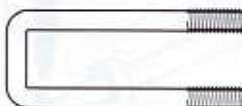
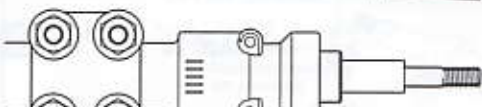
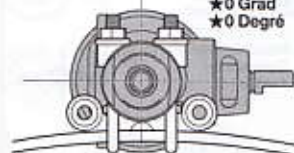
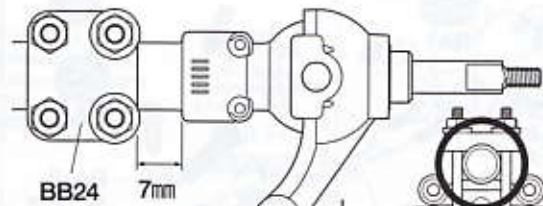
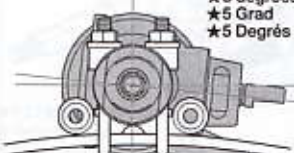
BA35 ×1

## 8 フロントアクスルハウジングの組み立て Front axle housing Vorderachs-Gehäuse Logement d'axe avant

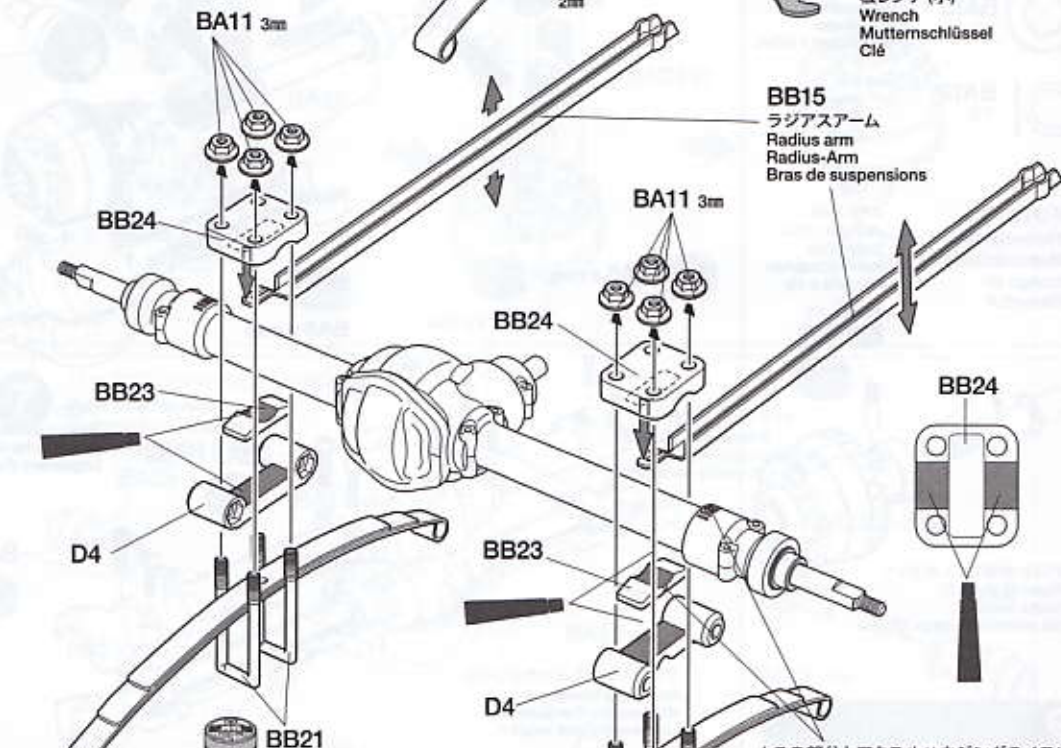


## 9 ナックルアームの組み立て Knuckle arm Gelenkarm Fusée



**B****10 ~ 17**袋詰Bを使用します  
BAG B / BEUTEL B / SACHET B**10**BB3 ×4  
2×6mm丸ビス  
Screw  
Schraube  
VisBB5 ×4  
3mmナット  
Nut  
Mutter  
EcrouBB6 ×4  
2mmロックナット  
Lock nut  
Sicherungsmutter  
Ecrou nylostopBA11 ×12  
3mmフランジナット  
Flange nut  
Kragenmutter  
Ecrou à flasqueBB21 ×8  
Uボルト  
U-shaped bolt  
Haltebügel  
Bouclon en UBB23 ×4  
アクスルマウント  
Axle mount  
Achsaufnahme  
Support d'axeBB24 ×4  
アクスルブラケット  
Axle holder  
Achshalter  
Support d'axe《リア》  
Rear  
Hinten  
Arrière  
★反対側も同様に取り付けます。  
★Attach to both sides.  
★An beiden Seiten anbringen.  
★Fixer des deux côtés.BB24 6mm  
★角度0°  
★0 degree  
★0 Grad  
★0 Degré《フロント》  
Front  
Vorne  
Avant  
★反対側も同様に取り付けます。  
★Attach to both sides.  
★An beiden Seiten anbringen.  
★Fixer des deux côtés.BB24 7mm  
★角度5°  
★5 degrees  
★5 Grad  
★5 Degrés**10**リーフスプリング  
Leaf spring  
Feder  
Ressort à lames★4個作ります。  
★Make 4.  
★4 Satz anfertigen.  
★Faire 4 jeux.

BB3 2×6mm

BB17  
リーフスプリング B  
Leaf spring B  
Feder B  
Ressort à lames BBB18  
リーフスプリング C  
Leaf spring C  
Feder C  
Ressort à lames CBB16  
リーフスプリング A  
Leaf spring A  
Feder A  
Ressort à lames A《リアアクスルハウジング》  
Rear axle housing  
Hinterachs-Gehäuse  
Logement d'axe arrière

BA11 3mm

BB6 2mm

板レンチ (小)  
Wrench  
Mutternschlüssel  
CléBB15  
ラジウスアーム  
Radius arm  
Radius-Arm  
Bras de suspensions

BA11 3mm

BB24

BB24

BB23

BB23

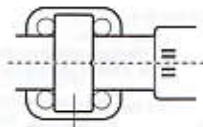
D4

D4

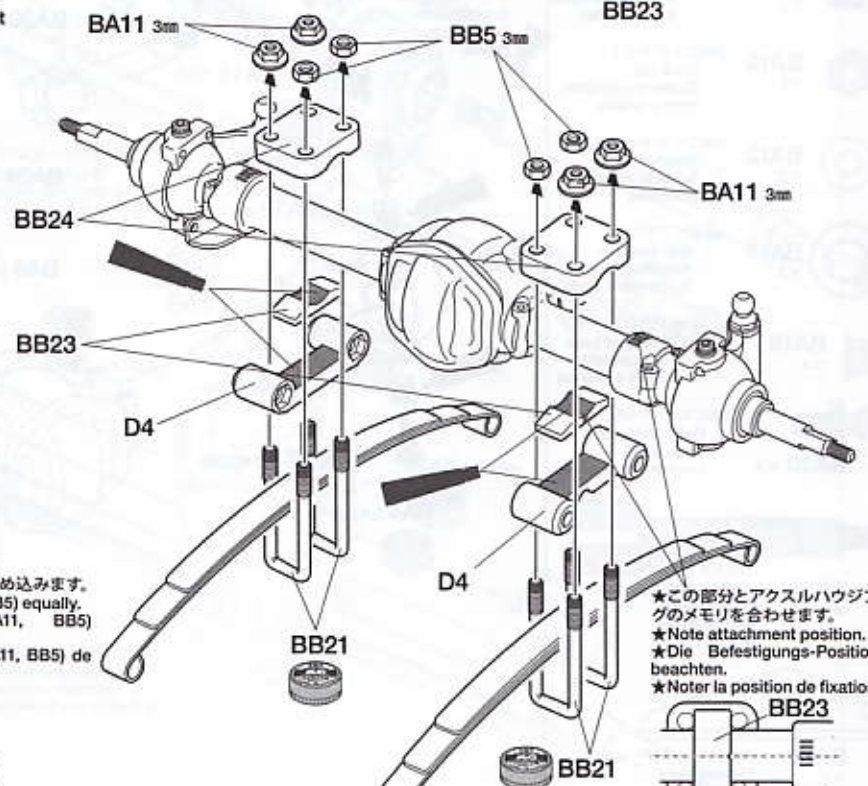
BB21

BB21

BB24

★この部分とアクスルハウジングのメモリを合わせます。(1目盛り10°)  
★Align marks.  
★Markierungen zueinander ausrichten.  
★Aligner les repères.

BB23

《フロントアクスルハウジング》  
Front axle housing  
Vorderachs-Gehäuse  
Logement d'axe avant

BA11 3mm

BB5 3mm

BA11 3mm

BB24

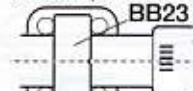
BB23

D4

D4

BB21

BB21

★BA11とBB5は均一に締め込みます。  
★Tighten nuts (BA11, BB5) equally.  
★Die muttern (BA11, BB5) gleichmäßig anziehen.  
★Serrer les écrous (BA11, BB5) de façon égale.★この部分とアクスルハウジングのメモリを合わせます。  
★Note attachment position.  
★Die Befestigungs-Position beachten.  
★Noter la position de fixation.



11

BA1 ×4  
3×15mm丸ビス  
Screw  
Schraube  
Vis

BB2 ×2  
3×10mm丸ビス  
Screw  
Schraube  
Vis

BA10 ×4  
3mmロックナット  
Lock nut  
Sicherungsmutter  
Ecrou nylstop

BB2 3×10mm

BB11 3×4mm

BA10 3mm

BB29 3mm

BA1 3×15mm

BA17 ×4  
3×7.5mmスペーサー  
Spacer  
Distanzring  
Entretoise

BB11 ×2  
3×4mmスペーサー  
Spacer  
Distanzring  
Entretoise

BB29 ×2  
3mmOリング (黒)  
O-ring (black)  
O-Ring (schwarz)  
Joint torique (noir)

12

BA1 ×4  
3×15mm丸ビス  
Screw  
Schraube  
Vis

BA10 ×4  
3mmロックナット  
Lock nut  
Sicherungsmutter  
Ecrou nylstop

BA17 ×4  
3×7.5mmスペーサー  
Spacer  
Distanzring  
Entretoise

BB28 ×2  
5mmアジャスター  
Adjuster  
Einstellstück  
Chape à rotule

ネジロック剤  
Thread lock  
Schraubensicherung  
Frein-filet

このマークの部品、部分にはネジロック剤を使ってネジのゆるみを防止します。  
Apply thread lock to the sections shown by this mark.  
Auf die mit dieser Markierung gekennzeichneten Bereiche Schraubensicherung auftragen.  
Appliquer du frein-filet sur les zones repérées par cette icône.



★樹脂製パーツに付かないようにしてください。パーツを傷す恐れがあります。

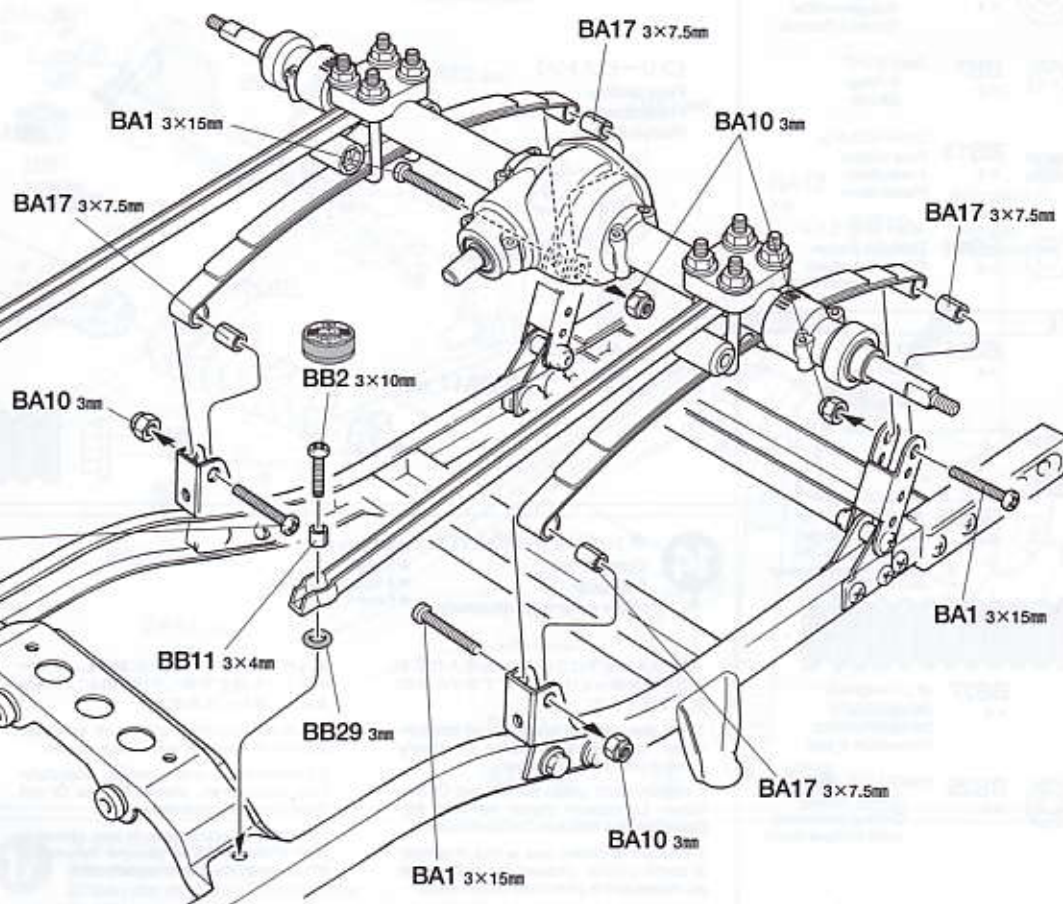
★Gel Type Thread Lock may damage plastic. Avoid direct contact with plastic parts.

★Gelförmige Schraubensicherung kann Plastik angreifen. Vermeiden Sie direkten Kontakt mit Plastikteilen.

★Le freine-filet type gel attaquent le plastique. Ne jamais tremper les pièces plastique dans du freine-filet type gel.

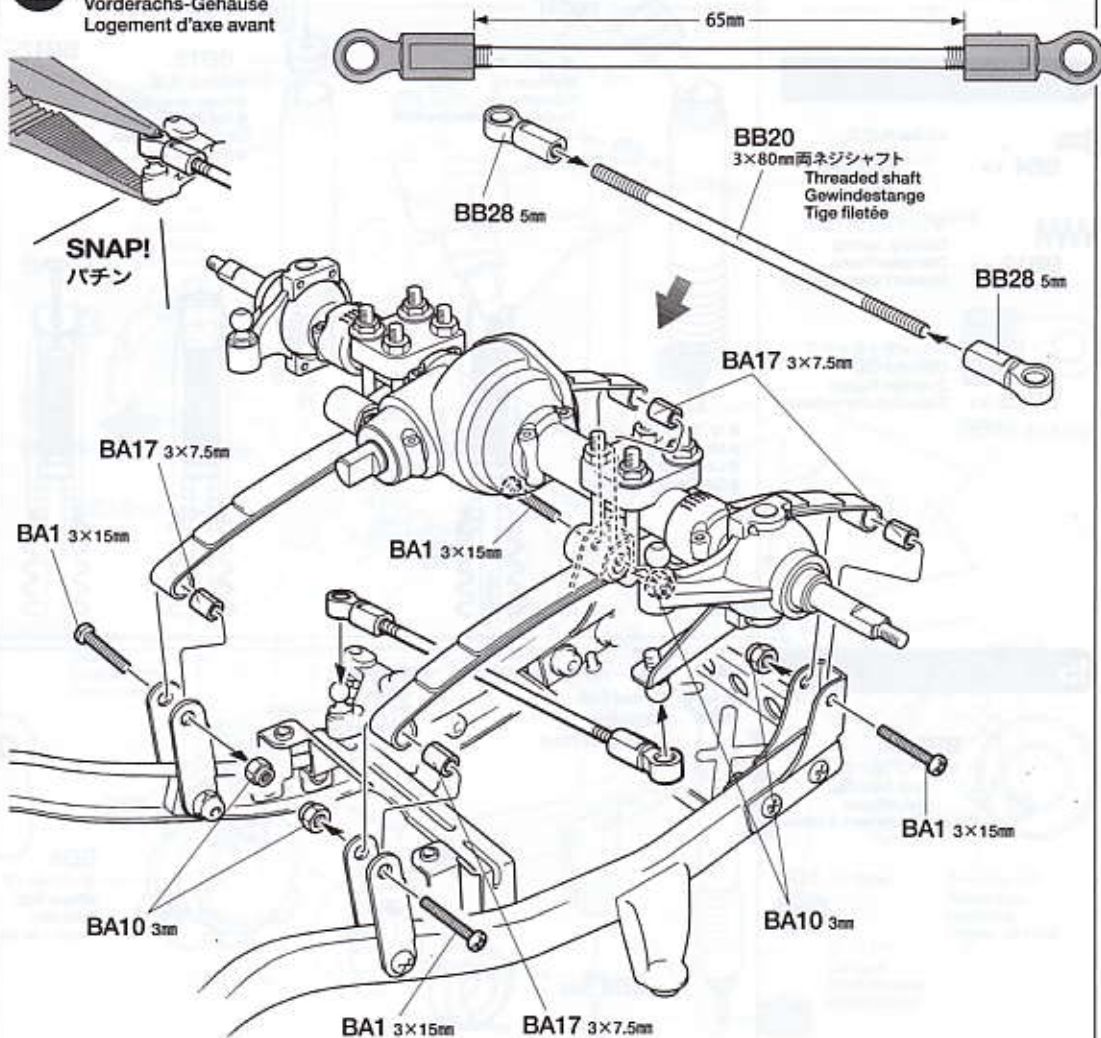
11

リアアクスルハウジングの取り付け  
Rear axle housing  
Hinterachs-Gehäuse  
Logement d'axe arrière



12

フロントアクスルハウジングの取り付け  
Front axle housing  
Vorderachs-Gehäuse  
Logement d'axe avant



13

BA11 3mmフランジナット  
Flange nut  
Kragenmutter  
Ecrou à flasque

BB7 2mmEリング  
E-Ring  
Circlip

BB13 フリーピストン  
Free piston  
Freikolben  
Piston libre

BB14 ダンパーピストン  
Damper piston  
Dämpferkolben  
Piston d'amortisseur

BB25 ピストンロッド  
Piston rod  
Kolbenstange  
Axe de piston

BB26 ダンパーシリンダー  
Damper cylinder  
Dämpfer-Zylinder  
Corps d'amortisseur

BB27 ダンパーブーツ  
Damper boot  
Dämpferschutz  
Protection d'axe

BB29 3mmOリング (黒)  
O-ring (black)  
O-Ring (schwarz)  
Joint torique (noir)

14

BB4 2×4mm丸ビス  
Screw  
Schraube  
Vis

BB12 ダンパースプリング  
Damper spring  
Dämpfer-Feder  
Ressort d'amortisseur

BB22 シリンダーキャップ  
Cylinder cap  
Zylinder-Kappe  
Capuchon d'amortisseur

15

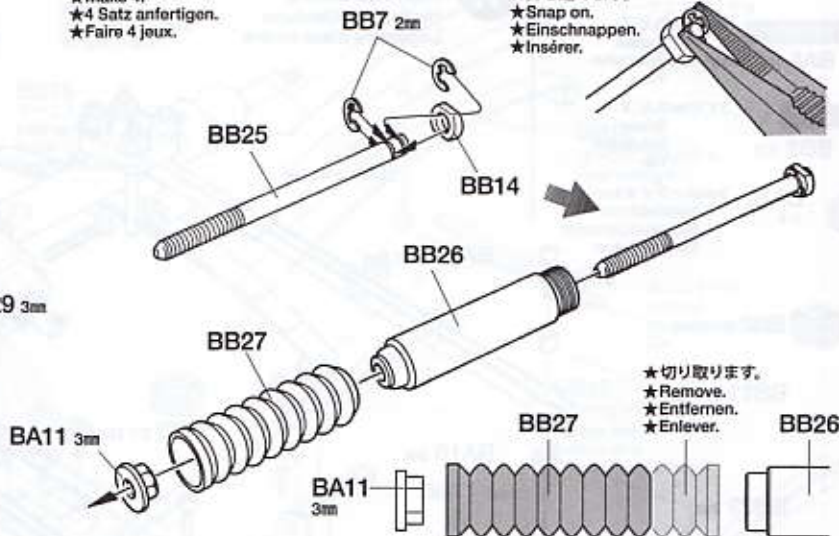
BB9 ×4  
1680ベアリング  
Ball bearing  
Kugellager  
Roulement à billes

13

ダンパーの組み立て  
Damper  
Stoßdämpfer  
Amortisseur

★4個作ります。  
★Make 4.  
★4 Satz anfertigen.  
★Faire 4 jeux.

《フリーピストン》  
Free piston  
Freikolben  
Piston libre



★押し込みます。  
★Snap on.  
★Einschnappen.  
★Insérer.

★切り取ります。  
★Remove.  
★Entfernen.  
★Enlever.

14

ダンパーオイルの入れ方  
Damper oil  
Dämpfer-Öl  
Huile pour amortisseurs

★4個作ります。  
★Make 4.  
★4 Satz anfertigen.  
★Faire 4 jeux.

1.ピストンを下にさげ、オイルを入れます。  
ピストンをゆっくり上下させてオイル中の  
気泡を抜きます。

1.Pull down piston and pour oil into cylinder. Remove air bubbles by slowly moving piston up and down.

1.Kolben nach unten ziehen und Öl einfüllen. Luftblasen durch Auf- und Abbewegen des Kolbens herausdrücken.

1.Pousser le piston vers le bas et remplir le corps d'huile. Chasser les bulles d'air en déplaçant le piston de bas en haut.

2.ピストンをいっぱいにおろし、フリー  
ピストンを段まで押し下げ、BB4 (2×4mm  
丸ビス) をねじ込みます。

2.Pull down piston, attach oil seal and absorb oil overflow with tissue paper.

2.Kolben nach unten ziehen, Ölabdichtung einstecken, überlaufendes Öl mit Papiertaschentuch abwischen.

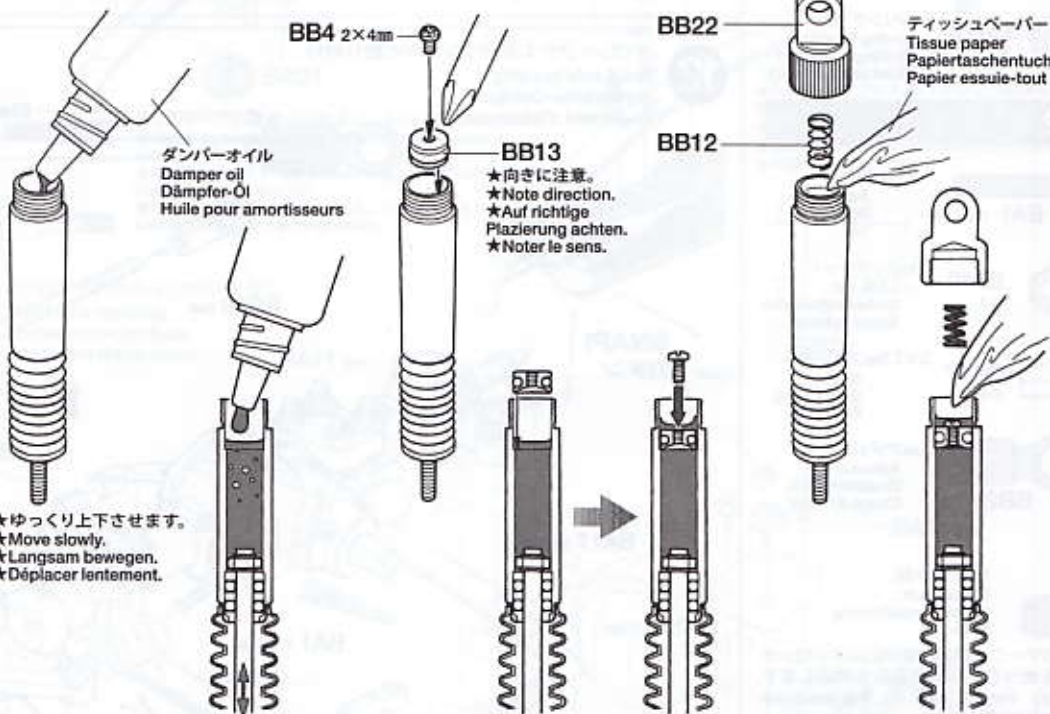
2.Pousser le piston vers le bas, placer le joint d'étanchéité et essuyer l'excédent d'huile avec du papier essuie-tout.

3.あふれたオイルをティッシュペーパー  
で吸い取り、ダンパースプリング  
を取り付け、シリンダーキャップをしめ  
込んで完了です。

3.Tighten cylinder cap.

3.Zylinder-Kappe aufschrauben.

3.Serrer le capuchon d'amortisseur.



★ゆっくり上下させます。  
★Move slowly.  
★Langsam bewegen.  
★Déplacer lentement.

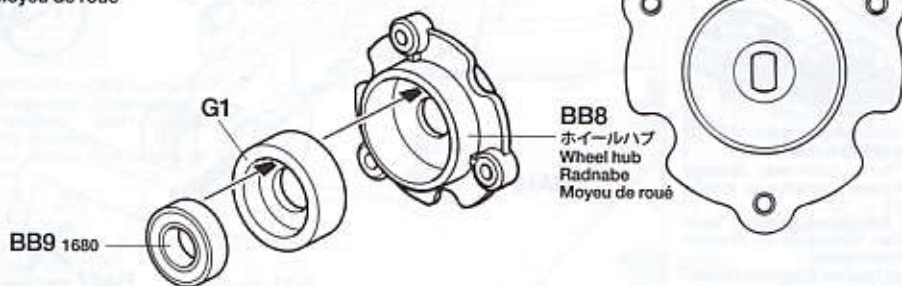
★向きに注意。  
★Note direction.  
★Auf richtige  
Plazierung achten.  
★Noter le sens.

ティッシュペーパー  
Tissue paper  
Papiertaschentuch  
Papier essuie-tout

15

ホイールハブの組み立て  
Wheel hub  
Radnabe  
Moyeu de roué

★4個作ります。  
★Make 4.  
★4 Satz anfertigen.  
★Faire 4 jeux.



BB8  
ホイールハブ  
Wheel hub  
Radnabe  
Moyeu de roué

BB9 1680

16



BB1 ×2 3×20mm丸ビス  
Screw  
Schraube  
Vis



BA10 3mmロックナット  
Lock nut  
Sicherungsmutter  
Ecrou nylistop



BB5 3mmナット  
Nut  
Mutter  
Ecrou



BA11 3mmフランジナット  
Flange nut  
Kragenmutter  
Ecrou à flasque



BA12 3mmワッシャー  
Washer  
Beilagscheibe  
Rondelle



BB10 3×6.5mmスペーサー  
Spacer  
Distanzring  
Entretoise

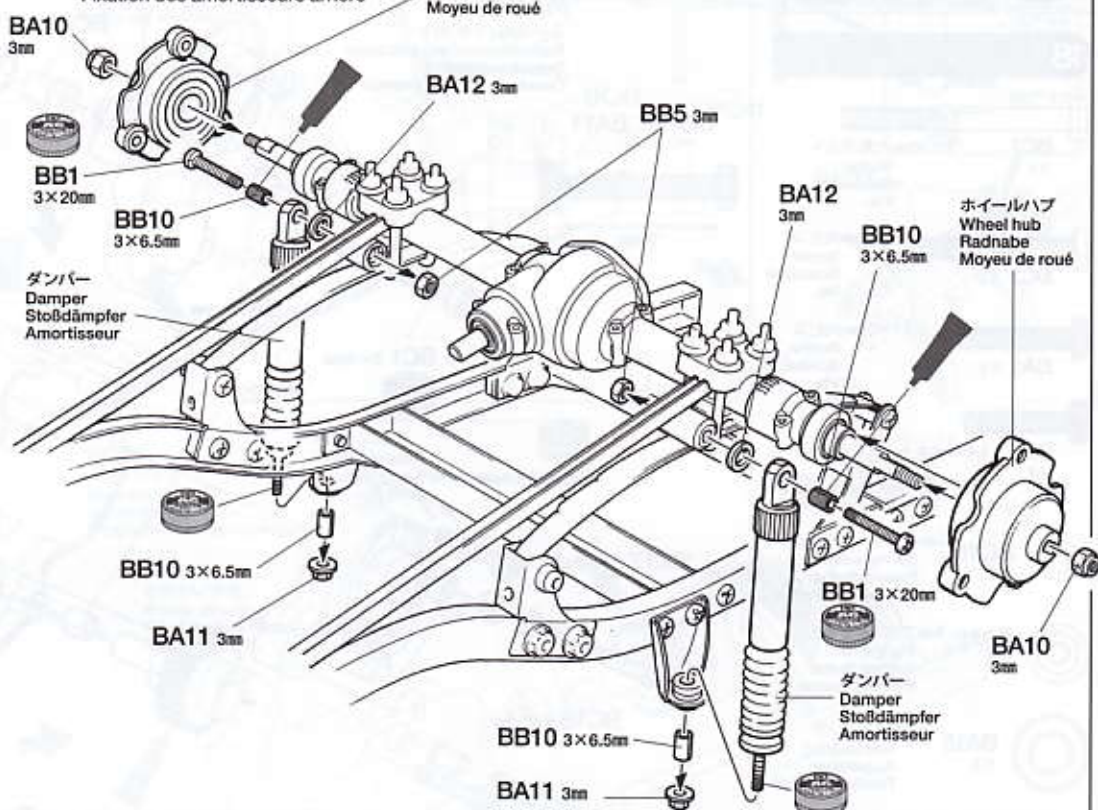
16

ダンパーの取り付け(リヤ)

Attaching rear dampers

Einbau der hinteren Stoßdämpfer

Fixation des amortisseurs arrière



17

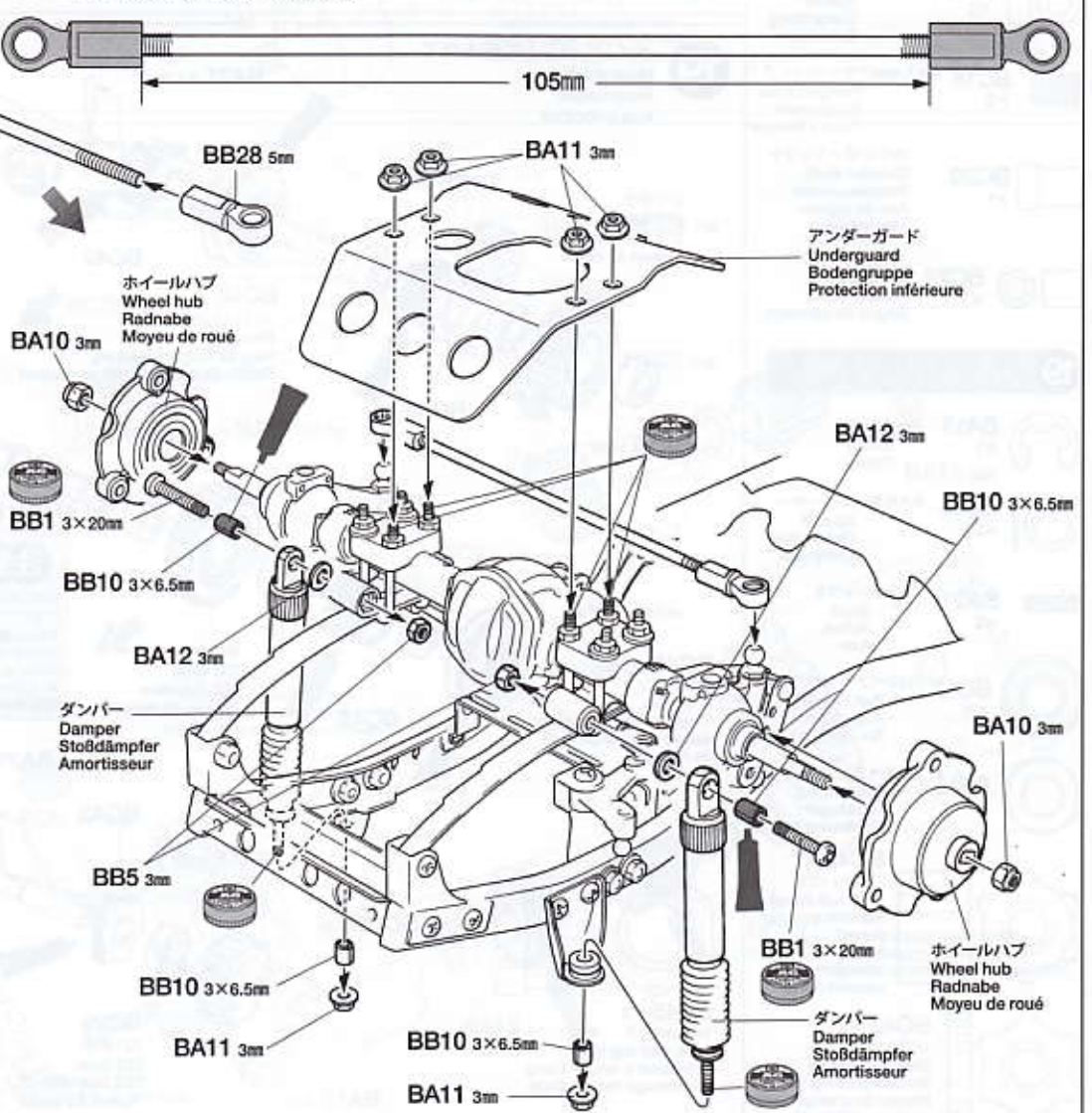
17

ダンパーの取り付け(フロント)

Attaching front dampers

Einbau der vorderen Stoßdämpfer

Fixation des amortisseurs avant



BB28 5mm

BB19 3×117mm両ネジシャフト  
Threaded shaft  
Gewindestange  
Tige filetée



BB1 ×2 3×20mm丸ビス  
Screw  
Schraube  
Vis



BA10 3mmロックナット  
Lock nut  
Sicherungsmutter  
Ecrou nylistop



BB5 3mmナット  
Nut  
Mutter  
Ecrou



BA11 3mmフランジナット  
Flange nut  
Kragenmutter  
Ecrou à flasque



BA12 3mmワッシャー  
Washer  
Beilagscheibe  
Rondelle



BB10 3×6.5mmスペーサー  
Spacer  
Distanzring  
Entretoise



BB28 ×2 5mmアジャスター  
Adjuster  
Einstellstück  
Chape à rotule

**18**

**BC1** 3×30mm六角ボルト  
 Screw  
 Schraube  
 Vis

**BC2** ×2 3×22mm丸ビス  
 Screw  
 Schraube  
 Vis

**BA1** ×1 3×15mm丸ビス  
 Screw  
 Schraube  
 Vis

**BC5** ×2 3×14mmキャップスクリュー  
 Cap screw  
 Zylinderkopfschraube  
 Vis à tête cylindrique

**BC10** ×1 3mmスプリングワッシャー  
 Spring washer  
 Federscheibe  
 Rondelle ressort

**BA11** ×2 3mmフランジナット  
 Flange nut  
 Kragennutter  
 Ecrou à flasque

**BA15** ×2 1050ベアリング  
 Ball bearing  
 Kugellager  
 Roulement à billes

**BC14** ×2 850ベアリング  
 Ball bearing  
 Kugellager  
 Roulement à billes

**BC17** ×2 3×3.0mmスペーサー  
 Spacer  
 Distanzring  
 Entretoise

**BC18** ×2 4×5.6mmフランジパイプ  
 Flanged tube  
 Kragenrohr  
 Tube à flasque

**BC20** ×1 カウンターシャフト  
 Counter shaft  
 Vorgelegewelle  
 Axe de pignon  
 intermédiaire

**BC22** ×2 ダウエルリング  
 Dowel ring  
 Abstandring  
 Bague de centrage

**19**

**BA13** ×1 4mmEリング  
 E-ring  
 Circlip

**BC16** ×2 5×0.5mmスペーサー  
 Spacer  
 Distanzring  
 Entretoise

**BA21** ×2 2×7mmシャフト  
 Shaft  
 Achse  
 Axe

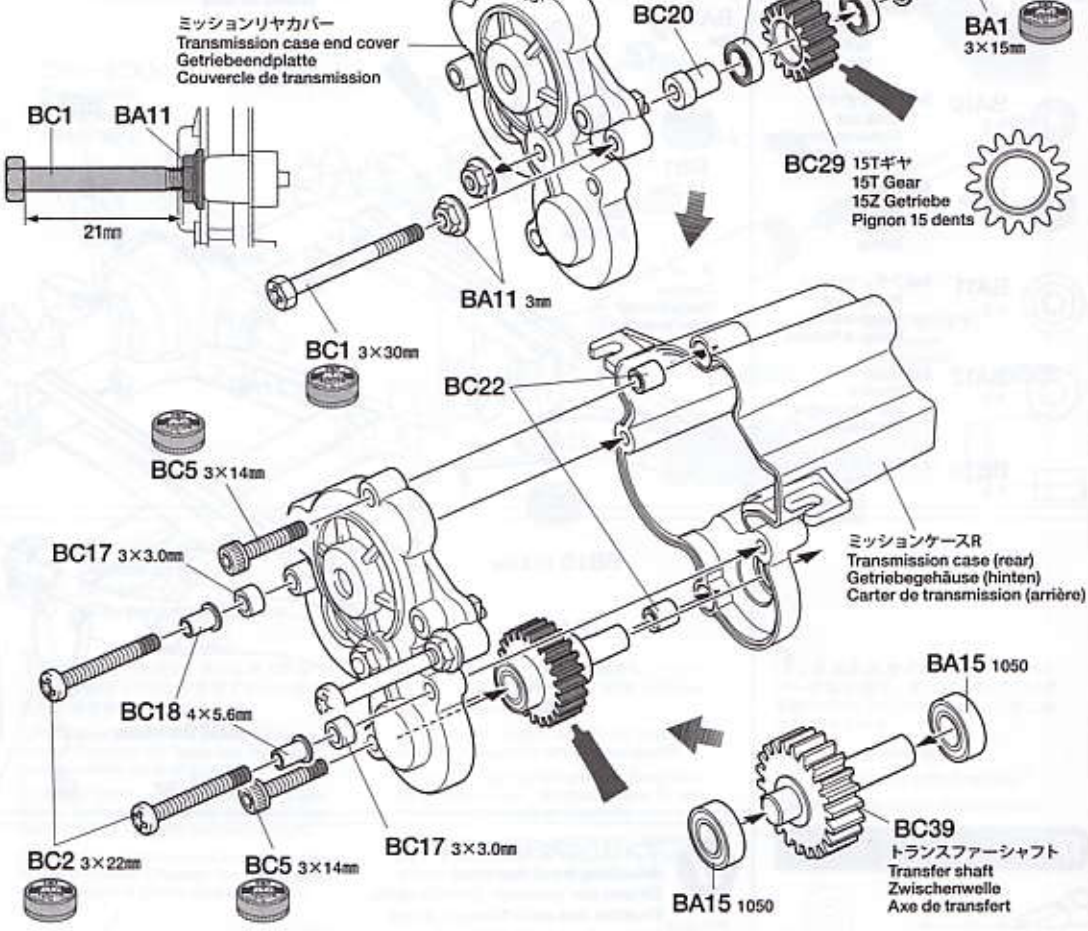
**BC13** ×1 1150ベアリング  
 Ball bearing  
 Kugellager  
 Roulement à billes

**BA15** ×7 1050ベアリング  
 Ball bearing  
 Kugellager  
 Roulement à billes

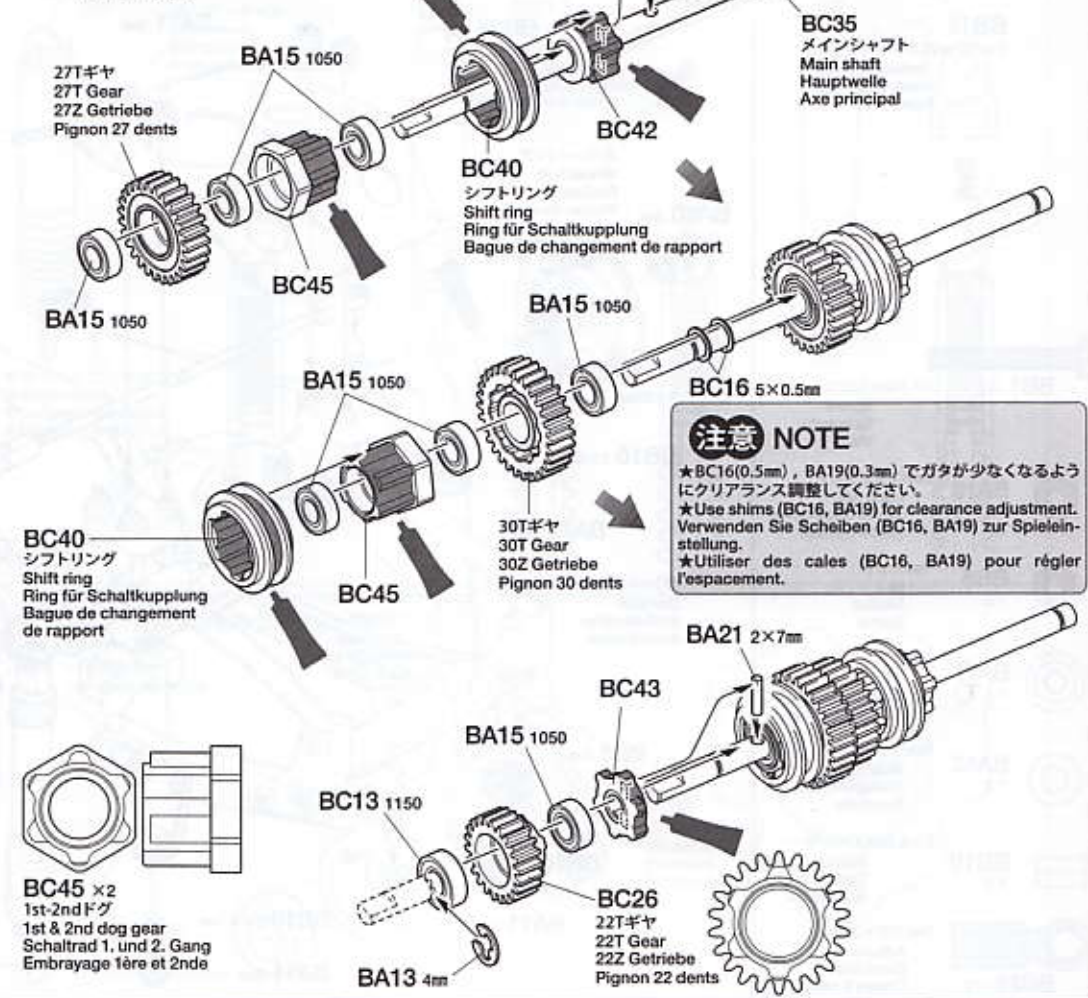
**BC42** ×1 シフトハブ  
 Shift hub (long)  
 Schaltkupplung  
 (lang)  
 Moyeu de  
 changement de  
 rapport (long)

**BC43** ×1 シフトハブ S  
 Shift hub (short)  
 Schaltkupplung (kurz)  
 Moyeu de changement  
 de rapport (court)

**18** ミッションリヤカバーの組み立て  
 Transmission case end cover  
 Getriebeendplatte  
 Couverture de transmission



**19** メインシャフトの組み立て  
 Main shaft  
 Hauptwelle  
 Axe principal

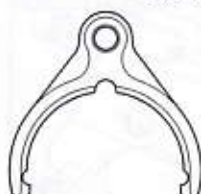


**注意 NOTE**  
 ★BC16(0.5mm), BA19(0.3mm) でガタが少なくなるようにクリアランス調整してください。  
 ★Use shims (BC16, BA19) for clearance adjustment. Verwenden Sie Scheiben (BC16, BA19) zur Spielein-  
 stellung.  
 ★Utiliser des cales (BC16, BA19) pour régler l'espacement.

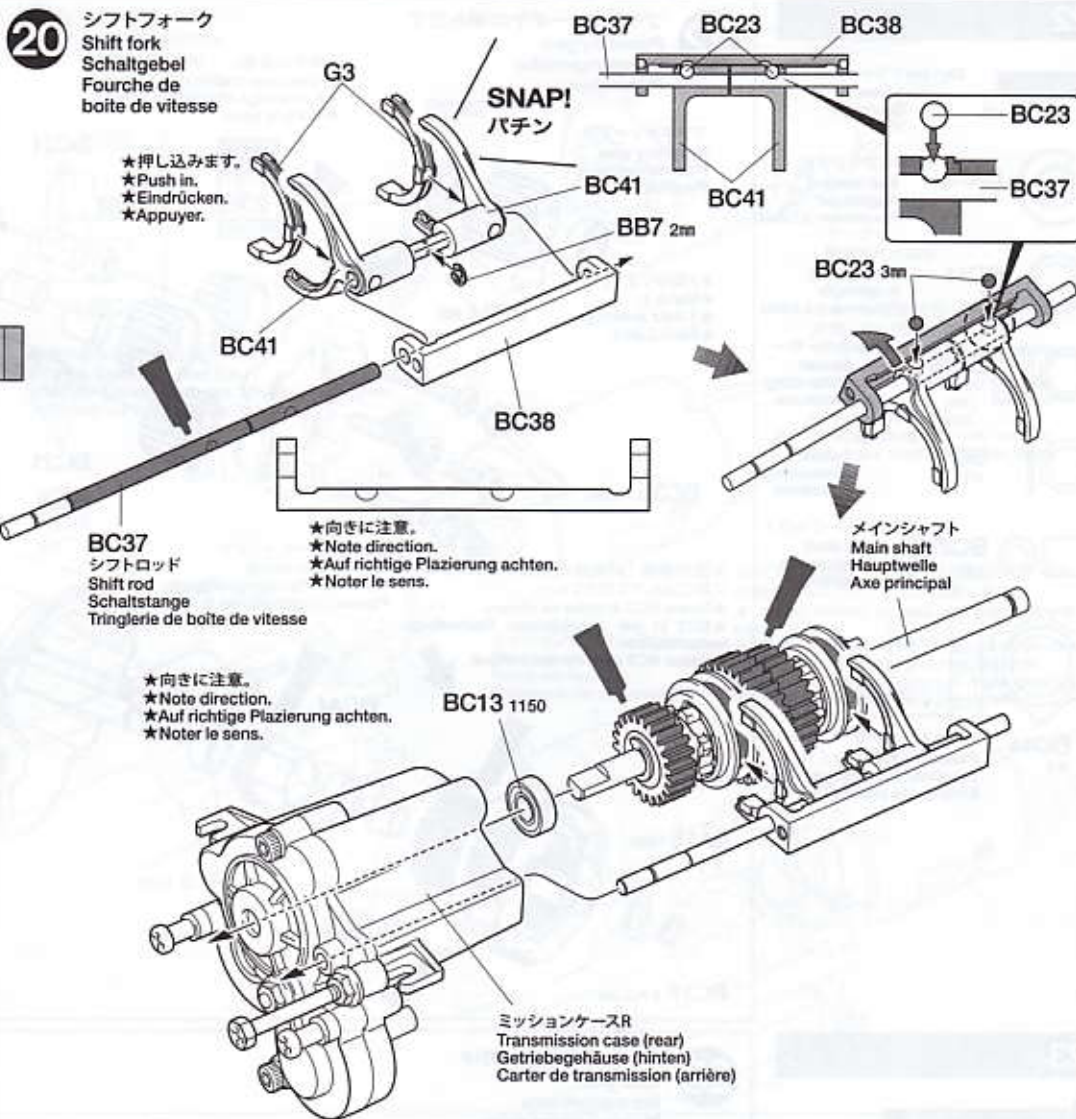
-  **BB7** ×1  
2mm E-Ring  
E-Ring  
Circlip
-  **BC23** ×2  
3mm スチールボール  
Steel ball  
Stahlkugel  
Bille en acier
-  **BC13** ×1  
1150 ベアリング  
Ball bearing  
Kugellager  
Roulement à billes






**BC38** ×1  
シフトリハレーター  
Shift releaser  
Schaltgabelaufnahme  
Fourchette d'embrayage




**BC41** ×2  
シフトフォーク  
Shift fork  
Schaltgabel  
Fourche de boîte de vitesse




-  **BC5** ×3  
3×14mm キャップスクリュー  
Cap screw  
Zylinderkopfschraube  
Vis à tête cylindrique

-  **BA13** ×1  
4mm E-Ring  
E-ring  
Circlip
-  **BA15** ×1  
1050 ベアリング  
Ball bearing  
Kugellager  
Roulement à billes
-  **BC13** ×1  
1150 ベアリング  
Ball bearing  
Kugellager  
Roulement à billes

-  **BC22** ×2  
ダウエルリング  
Dowel ring  
Abstandring  
Bague de centrage

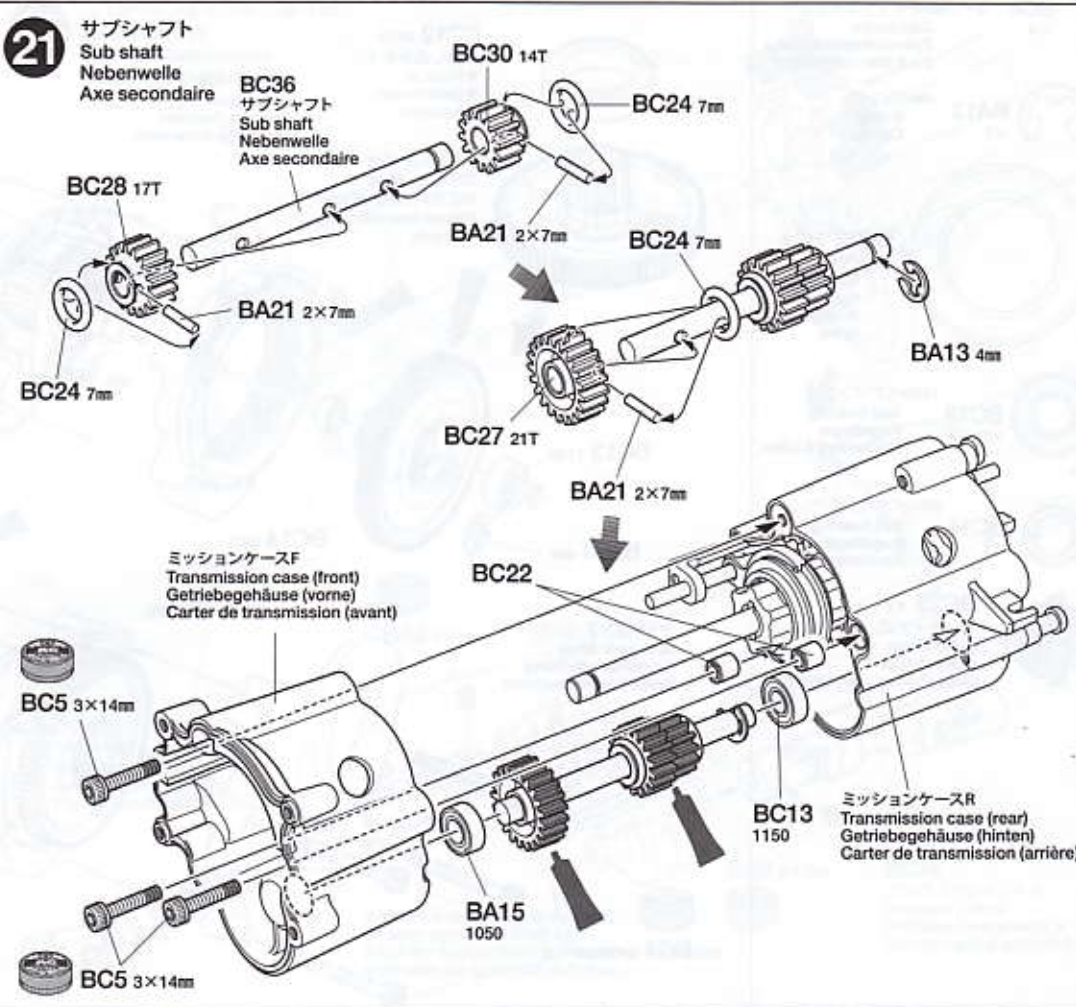
-  **BA21** ×3  
2×7mm シャフト  
Shaft  
Achse  
Axe

-  **BC24** ×3  
7mm O-Ring  
O-Ring  
Joint torique

-  **BC27** ×1  
21T ギヤ  
21T Gear  
21Z Getriebe  
Pignon 21 dents

-  **BC28** ×1  
17T ギヤ  
17T Gear  
17Z Getriebe  
Pignon 17 dents

-  **BC30** ×1  
14T ギヤ  
14Z Getriebe  
Pignon 14 dents



22

BC3 ×6  
3×12mmフラットビス  
Screw  
Schraube  
Vis

BA15 ×3  
1050ベアリング  
Ball bearing  
Kugellager  
Roulement à billes

BC14 ×6  
850ベアリング  
Ball bearing  
Kugellager  
Roulement à billes

BC15 ×1  
5×5.2mmスペーサー  
Spacer  
Distanzring  
Entretoise

BC16 ×1  
5×0.5mmスペーサー  
Spacer  
Distanzring  
Entretoise

BC21 ×6  
プラネタリーシャフト  
Planetary shaft  
Planetenradachse  
Axe de planétaire

BC44 ×1  
プラネタリードグ  
Planetary dog gear  
Schaltrad Planetengetriebe  
Embrayage planétaire

22

### プラネタリーギヤの組み立て Planetary gear Planetengetriebe Planétaires

★向きに注意。  
★Note direction.  
★Auf richtige Platzierung achten.  
★Noter le sens.

プラネタリーキャリアA  
Planetary holder A  
Halter für Planetengetriebe A  
Plateau de planétaires A

プラネタリーギヤ  
Planetary gear  
Planetengetriebe  
Planétaires

★3個作ります。  
★Make 3.  
★3 Satz anfertigen.  
★Faire 3 jeux.

★図の順番(対角線の順番)にBC3を均一にねじ込んでください。  
★Screw BC3 in order as shown.  
★BC3 in der abgebildeten Reihenfolge festschrauben.  
★Visser BC3 dans l'ordre indiqué.

プラネタリーキャリアB  
Planetary holder B  
Halter für Planetengetriebe B  
Plateau de planétaires B

BA15 1050  
BC16 5×0.5mm

23

BC4 ×4  
3×25mmキャップスクリュー  
Cap screw  
Zylinderkopfschraube  
Vis à tête cylindrique

BA13 ×1  
4mmEリング  
E-ring  
Circlip

BC12 ×1  
2415ベアリング  
Ball bearing  
Kugellager  
Roulement à billes

BC13 ×2  
1150ベアリング  
Ball bearing  
Kugellager  
Roulement à billes

BC14 ×1  
850ベアリング  
Ball bearing  
Kugellager  
Roulement à billes

BC25 ×2  
ゴムキャップ  
Rubber cap  
Gummikappe  
Capuchon en caoutchouc

23

### スパーギヤの取り付け Spur gear Stirradgetriebe Pignon intermédiaire

BC12 2415  
★押し込みます。  
★Push in.  
★Eindrücken.  
★Appuyer.

アウターギヤ  
Outer gear  
Äußeres Getriebe  
Couronne extérieure

70Tスパーギヤ  
70T Spur gear  
70Z Stirradgetriebe  
Pignon intermédiaire  
70 dents

★押し込みます。  
★Push in.  
★Eindrücken.  
★Appuyer.

BC13 1150  
BA13 4mm

BC14 850

BC25

ミッションスパーカバー  
Spur gear cover  
Getriebeabdeckung  
Protection la couronne

BC4 3×25mm

24

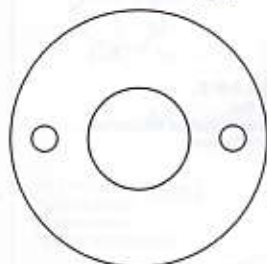
3×10mmキャップスクリュー  
Cap screw  
Zylinderkopfschraube  
Vis à tête cylindrique  
BC6 ×2

3×6mmキャップスクリュー  
Cap screw  
Zylinderkopfschraube  
Vis à tête cylindrique  
BC7 ×2

3×3mmイモネジ  
Grub screw  
Madenschraube  
Vis pointeau  
BC9 ×1

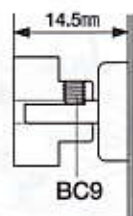
3mmワッシャー  
Washer  
Beilagscheibe  
Rondelle  
BA12 ×1

19Tピニオンギヤ  
19T Pinion gear  
19Z Motorritzel  
Pignon moteur 19  
dents  
BC31 ×1



BC32 モータープレート  
Motor plate  
Motor-Platte  
Plaquette-moteur  
×1

## 24 モーターの取り付け Attaching motor Motor-Einbau Fixation du moteur



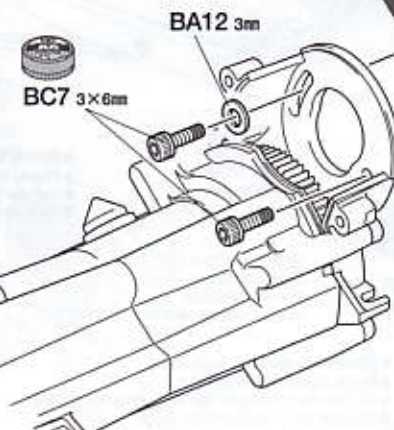
BC9 3×3mm

BC32

BC31 19T

モーター  
Motor  
Motor  
Moteur

★図の平らな部分にしめ込みます。  
★Firmly tighten on shaft flat.  
★Auf der flachen Seite des Schaftes festziehen.  
★Bloquer sur le méplat de l'arbre.



BA12 3mm

BC7 3×6mm

ミッションピニオンカバー  
Pinion gear cover  
Ritzel-Abdeckung  
Couvercle de pignonnérie

★BC7をゆるめてモーターを移動させて、ギヤが軽く回るようにすきまを調節します。  
★Loosen 3x6mm screws and adjust to run smoothly.  
★Die 3x6mm Schraube lockern und so einstellen, daß der Motor gleichmäßig läuft.  
★Desserrer les vis 3x6mm et régler pour un fonctionnement libre de la pignonnérie.

25

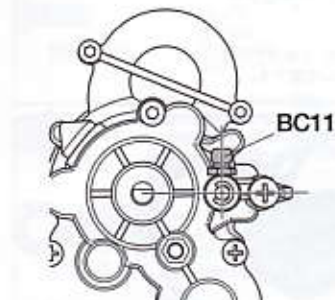
5×5mmイモネジ  
Grub screw  
Madenschraube  
Vis pointeau  
BA9 ×2

2mmEリング  
E-Ring  
Circlip  
BB7 ×2

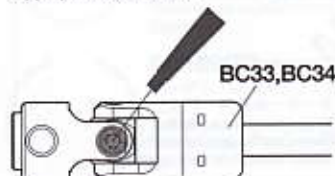
3×8mmホロービス  
Screw  
Schraube  
Vis  
BC8 ×1

5mmビローボールナット (短)  
Ball connector nut (short)  
Kugelpf-Mutter (kurz)  
Ecrrou-connecteur à rotule (court)  
BC11 ×1

シフトボールステー  
Shift ball stay  
Kugelpfhalterung  
Support de rotule de boîte  
BC19 ×1



合成ゴム系接着剤で接着します。  
Apply cement here.  
Hier Kleber auftragen.  
Appliquer de la colle ici.



BC33, BC34

## 25 プロペラジョイントの取り付け Propeller joint Antriebs-Gelenkwelle Cardan central articulé

BC11 5mm

BB7 2mm

BC8 3×8mm

BB7 2mm

BC19

G2

G4

BC33

プロペラジョイント L  
Propeller joint L  
Antriebs-Gelenkwelle L  
Cardan central articulé L

BA9 5×5mm

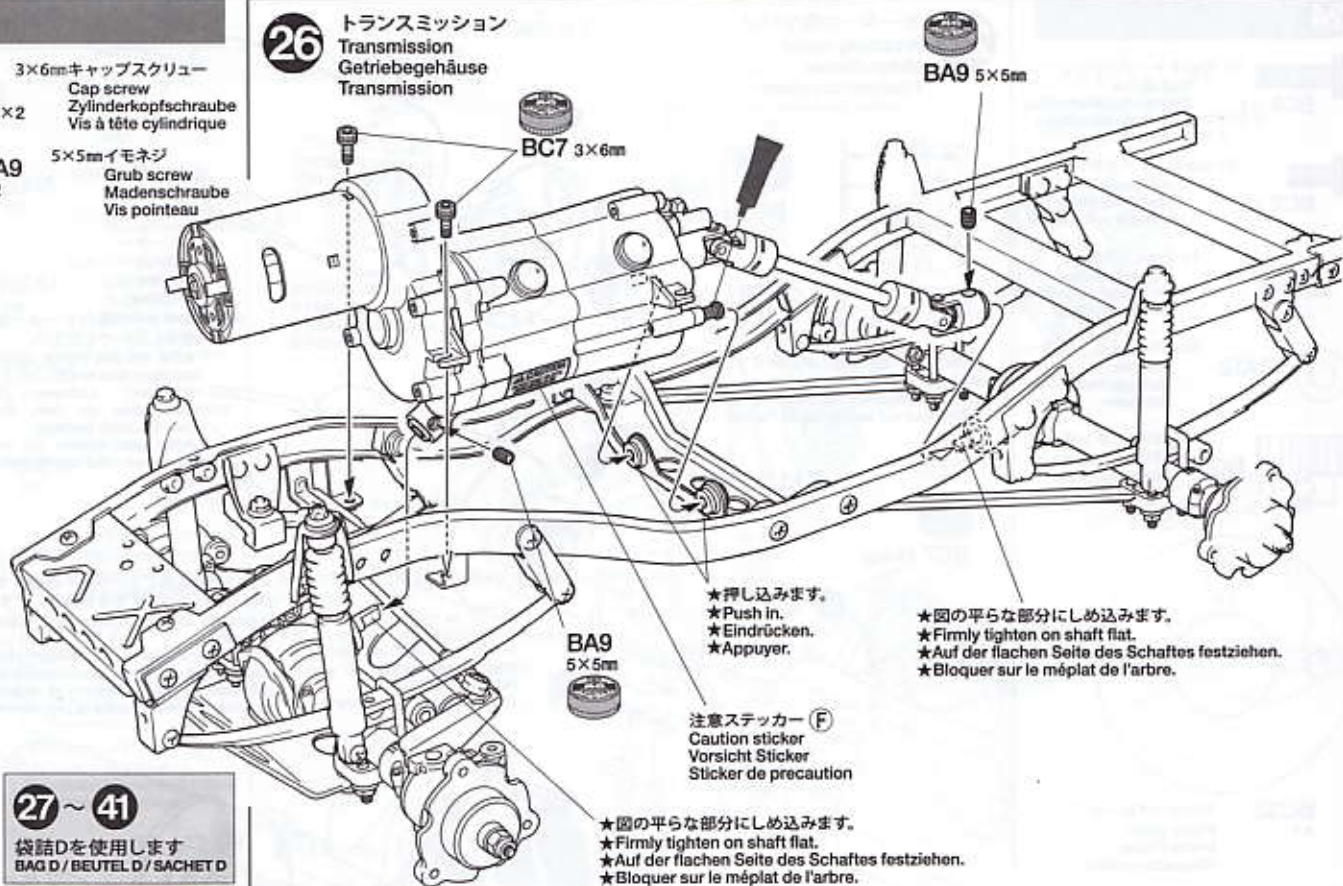
BA9 5×5mm

BC34

プロペラジョイント S  
Propeller joint S  
Antriebs-Gelenkwelle S  
Cardan central articulé S

★図の平らな部分にしめ込みます。  
★Firmly tighten on shaft flat.  
★Auf der flachen Seite des Schaftes festziehen.  
★Bloquer sur le méplat de l'arbre.

- 3×6mmキャップスクリュー  
Cap screw  
Zylinderkopfschraube  
Vis à tête cylindrique
- BC7 ×2
- 5×5mmイモネジ  
Grub screw  
Madenschraube  
Vis pointeau
- BA9 ×2



26 トランスミッション  
Transmission  
Getriebegehäuse  
Transmission

★押し込みます。  
★Push in.  
★Eindrücken.  
★Appuyer.

★図の平らな部分にしめ込みます。  
★Firmly tighten on shaft flat.  
★Auf der flachen Seite des Schaftes festziehen.  
★Bloquer sur le méplat de l'arbre.

注意ステッカー (F)  
Caution sticker  
Vorsicht Sticker  
Sticker de precaution

★図の平らな部分にしめ込みます。  
★Firmly tighten on shaft flat.  
★Auf der flachen Seite des Schaftes festziehen.  
★Bloquer sur le méplat de l'arbre.

D 27~41  
袋詰Dを使用します  
BAG D / BEUTEL D / SACHET D

★番号の順にチェックし、必ずサーボのニュートラルを確認して組み立ててください。  
★Make sure the servo is in neutral prior to assembly.  
★Servo vor dem Einbau in neutrale Stellung bringen.  
★S'assurer que le servo est au neutre avant assemblage.

Checking R/C equipment

- 1 Install batteries.
- 2 Extend antenna.
- 3 Loosen and extend.
- 4 Connect charged battery.
- 5 Switch on.
- 6 Switch on.
- 7 Trims in neutral.
- 8 Keep sticks in neutral.
- 9 Servo in neutral position.

Kontrolle der R/C-Ausrüstung

- 1 Batterien einlegen.
- 2 Antenne ausziehen.
- 3 Aufwickeln und langziehen.
- 4 Voll aufgeladenen Akku verbinden.
- 5 Schalter ein.
- 6 Schalter ein.
- 7 Trimmhebel neutral stellen.
- 8 Hebel in Mittelstellung.
- 9 Dies ist die Neutralstellung des Servos.

Vérification de l'équipement R/C

- 1 Mettre en place les piles.
- 2 Déployer l'antenne.
- 3 Dérouler et déployer le fil.
- 4 Charger complètement la batterie.
- 5 Mettre en marche.
- 6 Mettre en marche.
- 7 Placer les trims au neutre.
- 8 Mettre les manches au neutre.
- 9 Le servo au neutre.

《モーターコードのつなぎ方》

Motor cables  
Motorkabel  
Câbles du moteur



ESC、アンプ側  
Speed controller  
Fahrtenregler  
Variateur de vitesse

延長コード側  
Extension cord  
Verlängerungskabel  
Rallonge électrique

+ (プラス) コード  
(赤, オレンジ)  
(+) Red, orange  
(+) Rot, orange  
(+) Rouge, orange

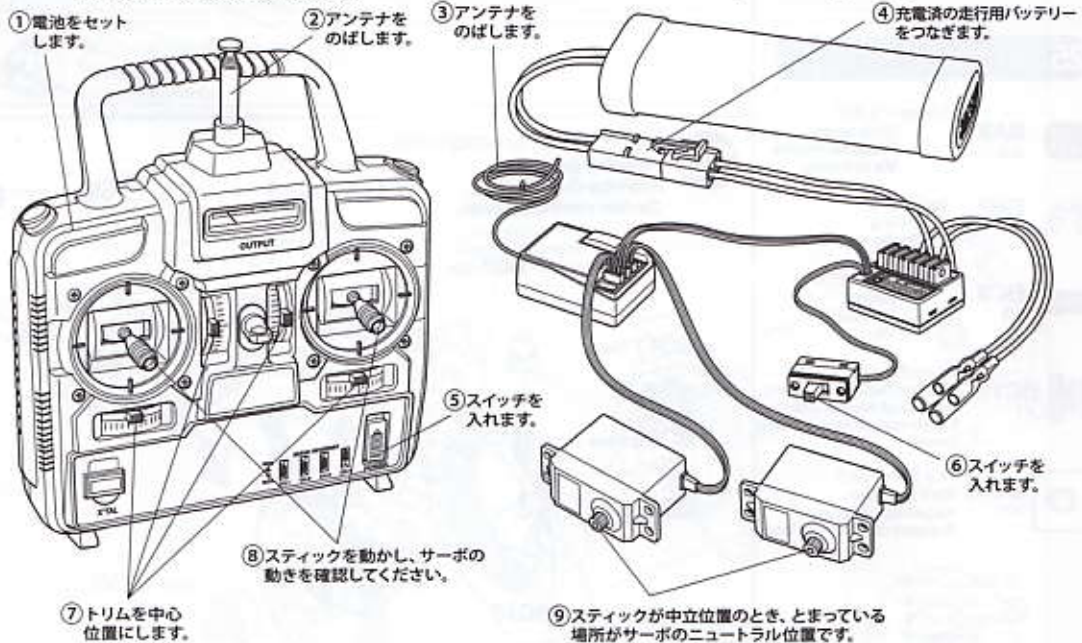
黄コード  
Yellow  
Gelb  
Jaune

- (マイナス) コード  
(黒, 青)  
(-) Black, blue  
(-) Schwarz, blau  
(-) Noir, bleu

緑コード  
Green  
Grün  
Vert

27 ラジオコントロールメカのチェック  
Checking R/C equipment  
Überprüfen der RC-Anlage  
Vérification de l'équipement R/C

★シフト用サーボは送信機のリバーススイッチをリバースポジションにして使用してください。  
★Switch transmitter to reverse for shift servos.  
★Schalten Sie am Sender für die Schaltservos auf Reverse.  
★Mettez les inverseurs des servos de changement de rapport en position Reverse.

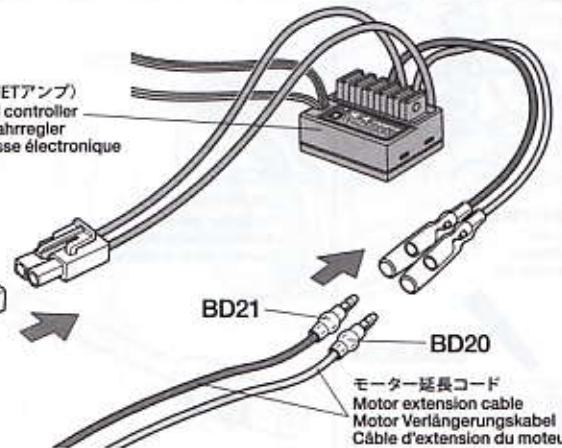


28 延長コードの取り付け  
Extension cable  
Verlängerungskabel  
Câble d'extension

※ESC (バック付きFETアンプ)  
※Electronic speed controller  
※Elektronischer Fahrregler  
※Variateur de vitesse électronique

BD22  
バッテリー延長コード  
Battery extension cable  
Accu Verlängerungskabel  
Câble d'extension de la batterie

※の部品はキットには含まれていません。  
Parts marked ※ are not included in kit.  
Teile mit ※ sind im Bausatz nicht enthalten.  
Les pièces marquées ※ ne sont pas incluses dans le kit.





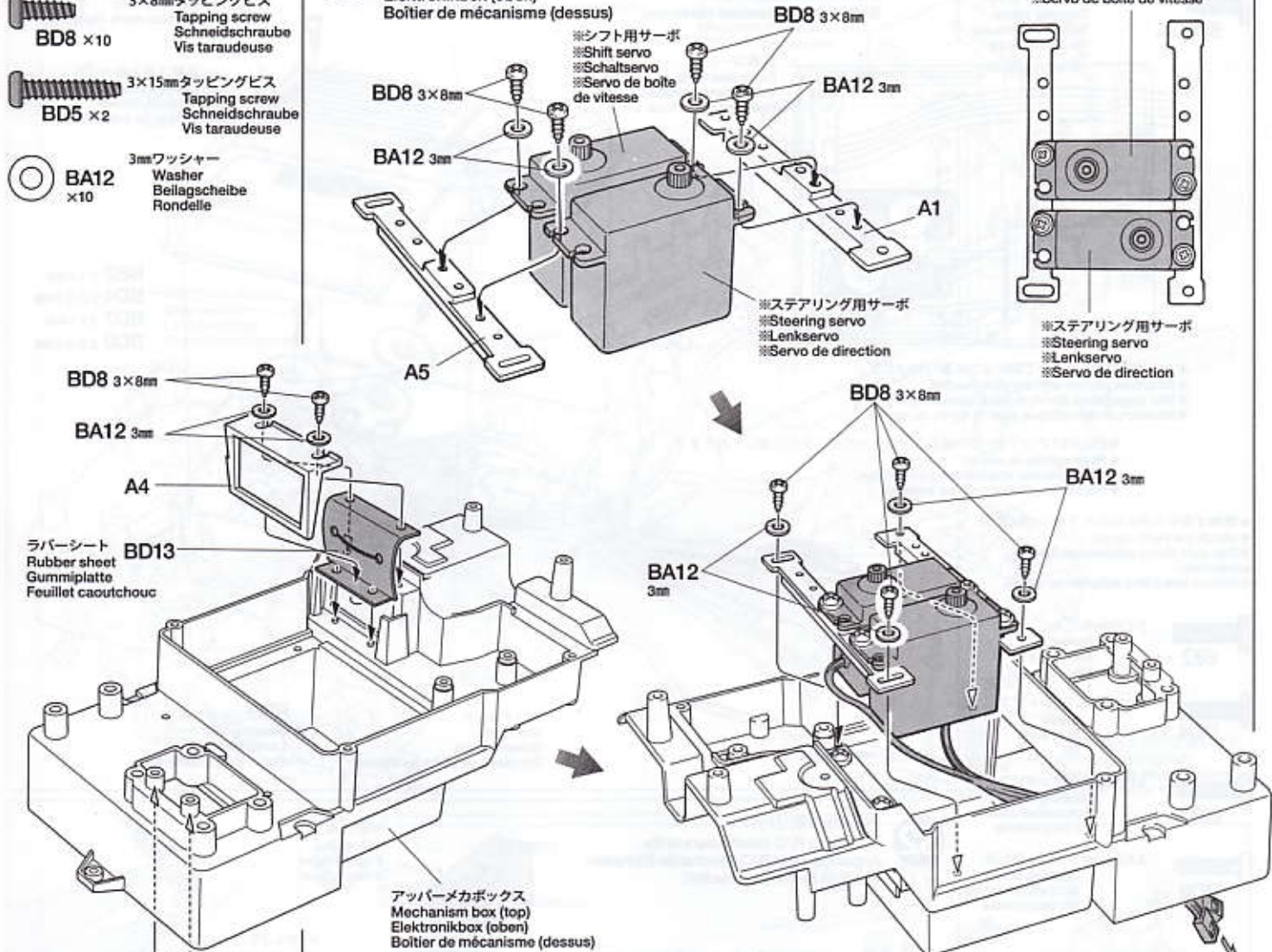
29

BD8 ×10  
3×8mm タッピングビス  
Tapping screw  
Schneidschraube  
Vis taraudeuse

BD5 ×2  
3×15mm タッピングビス  
Tapping screw  
Schneidschraube  
Vis taraudeuse

BA12 ×10  
3mm フッシャー  
Washer  
Beilagscheibe  
Rondelle

29 アッパーメカボックス  
Mechanism box (top)  
Elektronikbox (oben)  
Boîtier de mécanisme (dessus)



30 《シフトロッド》  
Shift rod  
Schaltstange  
Tringlerie de boîte de vitesse

★切り取ります。  
★Cut off.  
★Abschneiden.  
★Couper.

BD15 ×3  
サーボセイバースプリング (小)  
Servo-saver spring (small)  
Servo-Saver-Feder (klein)  
Ressort de sauve-servo (petit)

BD16 ×1 51000  
サーボセイバースプリング (大)  
Servo-saver spring (large)  
Servo-Saver-Feder (groß)  
Ressort de sauve-servo (grand)

BD11 ×2  
3×8mm 丸ビス  
Screw  
Schraube  
Vis

BC11 ×2  
5mm ビローボールナット (短)  
Ball connector nut (short)  
Kugelpkopf-Mutter (kurz)  
Ecrou-connecteur à rotule (court)

BB28 ×4  
5mm アジャスター  
Adjuster  
Einstellstück  
Chape à rotule

30 《ステアリングロッド》  
Steering rod  
Lenkgestänge  
Barre d'accouplement

★使用するサーボに合わせて取り付けます。  
★Match part with servo.  
★Den zum Servo passenden Sockel aussuchen.  
★Utiliser une pièce adaptée au servo.

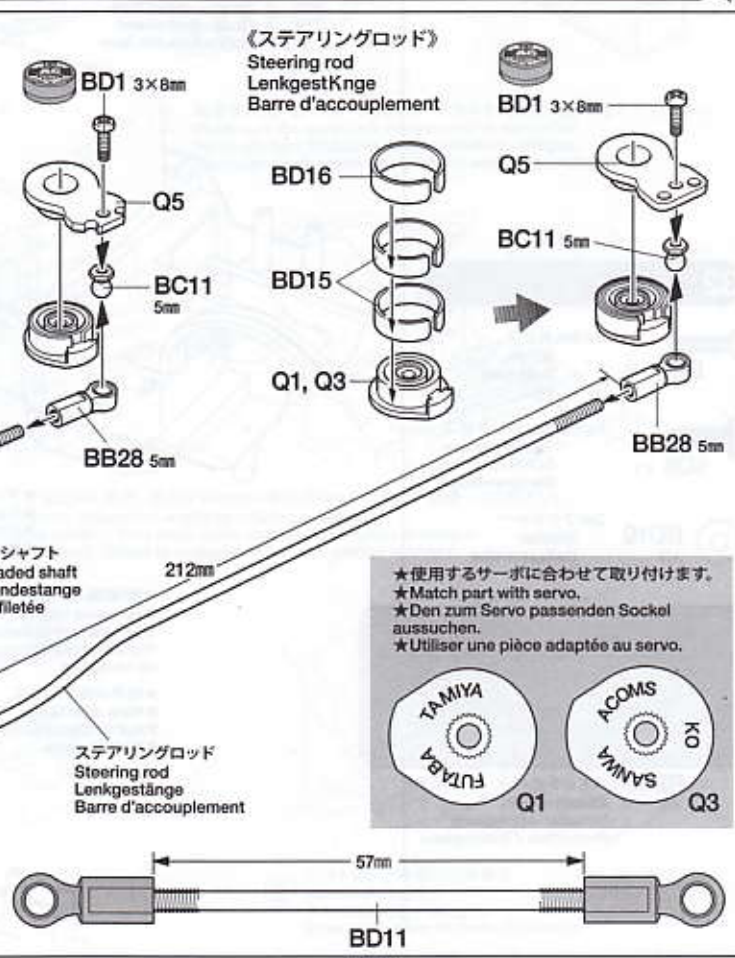
BD11 3×65mm 両ネジシャフト  
Threaded shaft  
Gewindestange  
Tige filetée

BD15 ×3  
サーボセイバースプリング (小)  
Servo-saver spring (small)  
Servo-Saver-Feder (klein)  
Ressort de sauve-servo (petit)

BD16 ×1 51000  
サーボセイバースプリング (大)  
Servo-saver spring (large)  
Servo-Saver-Feder (groß)  
Ressort de sauve-servo (grand)

BB28 5mm  
ステアリングロッド  
Steering rod  
Lenkgestänge  
Barre d'accouplement

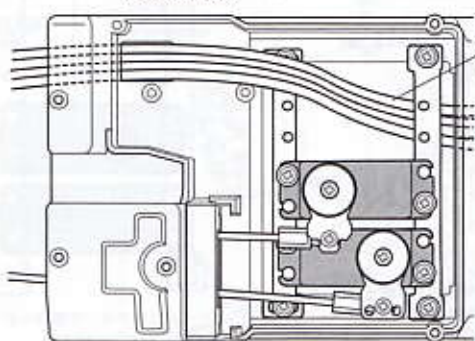
BD11  
57mm



31



3×8mm タッピングビス  
Tapping screw  
Schneidschraube  
Vis taraudeuse



延長コード  
Extension cord  
Verlängerungskabel  
Rallonge électrique

★サーボがニュートラルで図のように取り付けます。  
★Attach as shown with servo in neutral.  
★Wie angegeben Servo in Neutralstellung bringen.  
★Monter comme indiqué avec le servo au neutre.

★ESC(FETアンプ)からの延長コードをメカボックスに通しておきます。  
★Pass cables as shown.  
★Die Kabel wie abgebildet durchführen.  
★Passer les câbles comme indiqué.

★使用するサーボに合わせて取り付けます。  
★Match part with servo.  
★Den zum Servo passenden Socket aussuchen.  
★Utiliser une pièce adaptée au servo.



3×10mm 丸ビス  
Screw  
Schraube  
Vis



2.6×10mm バインドビス  
Screw  
Schraube  
Vis



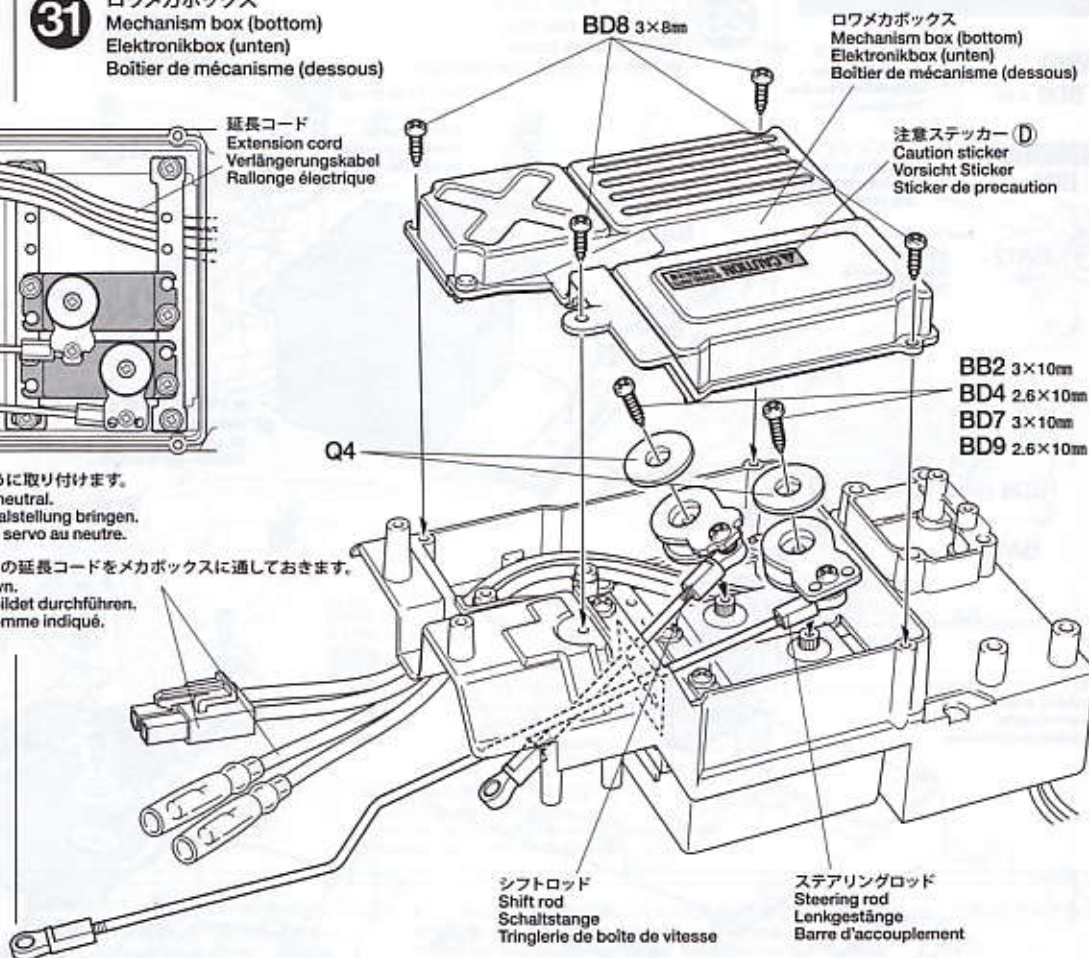
3×10mm タッピングビス  
Tapping screw  
Schneidschraube  
Vis taraudeuse



2.6×10mm タッピングビス  
Tapping screw  
Schneidschraube  
Vis taraudeuse

31

ロワメカボックス  
Mechanism box (bottom)  
Elektronikbox (unten)  
Boîtier de mécanisme (dessous)



BD8 3×8mm

ロワメカボックス  
Mechanism box (bottom)  
Elektronikbox (unten)  
Boîtier de mécanisme (dessous)

注意ステッカー  
Caution sticker  
Vorsicht Sticker  
Sticker de precaution

BB2 3×10mm  
BD4 2.6×10mm  
BD7 3×10mm  
BD9 2.6×10mm

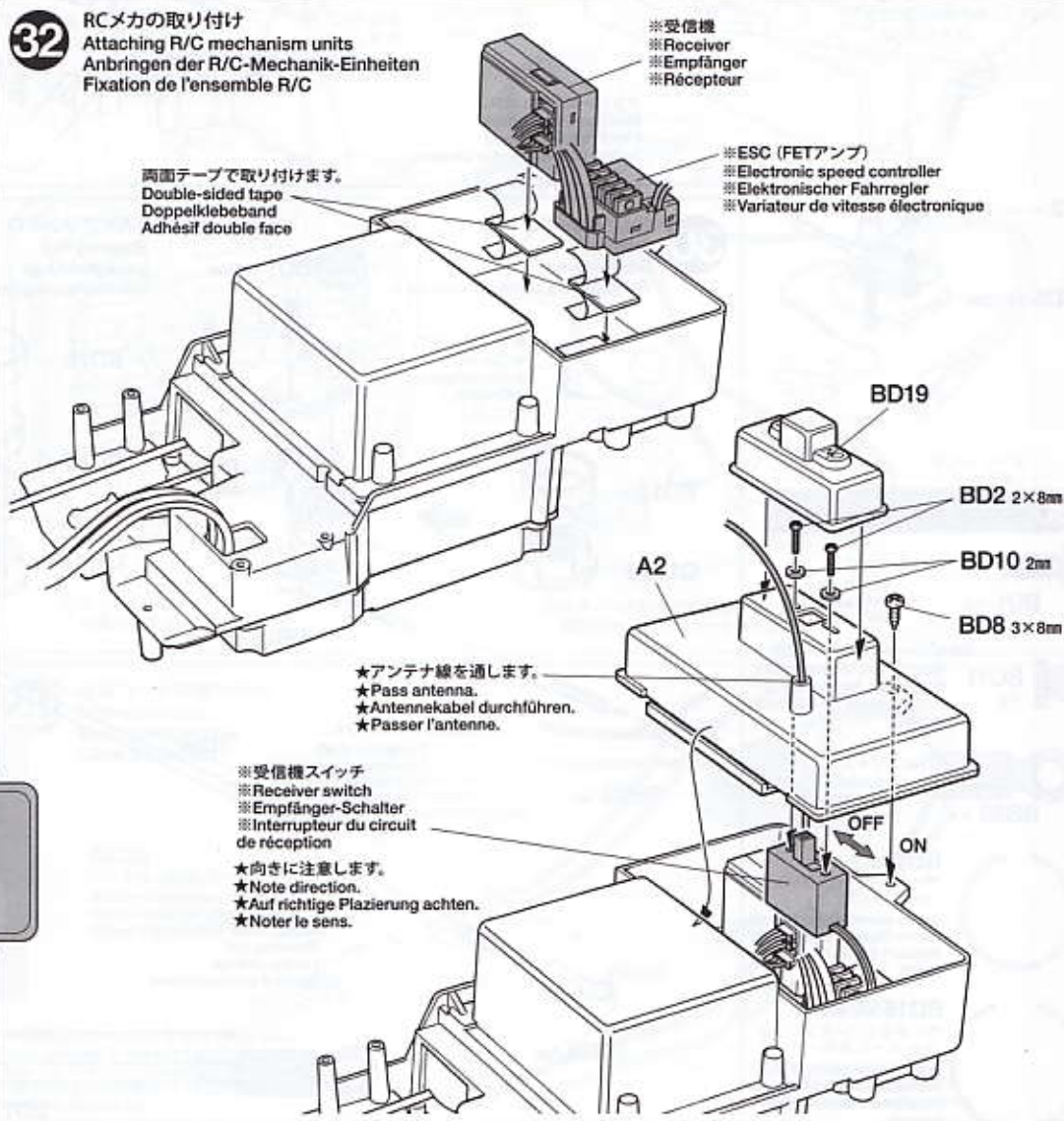
Q4

シフトロッド  
Shift rod  
Schaltstange  
Tringlerie de boîte de vitesse

ステアリングロッド  
Steering rod  
Lenkgestänge  
Barre d'accouplement

32

RCメカの取り付け  
Attaching R/C mechanism units  
Anbringen der R/C-Mechanik-Einheiten  
Fixation de l'ensemble R/C



※受信機  
※Receiver  
※Empfänger  
※Récepteur

※ESC (FETアンプ)  
※Electronic speed controller  
※Elektronischer Fahrregler  
※Variateur de vitesse électronique

両面テープで取り付けます。  
Double-sided tape  
Doppelklebeband  
Adhésif double face

BD19

BD2 2×8mm

BD10 2mm

BD8 3×8mm

★アンテナ線を通します。  
★Pass antenna.  
★Antennenkabel durchführen.  
★Passer l'antenne.

※受信機スイッチ  
※Receiver switch  
※Empfänger-Schalter  
※Interrupteur du circuit de réception

★向きに注意します。  
★Note direction.  
★Auf richtige Platzierung achten.  
★Noter le sens.

OFF

ON

32



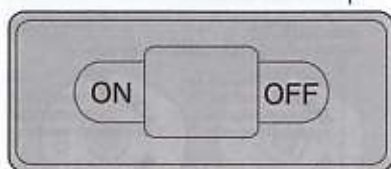
2×8mm 丸ビス  
Screw  
Schraube  
Vis



3×8mm タッピングビス  
Tapping screw  
Schneidschraube  
Vis taraudeuse



2mm フッシャー  
Washer  
Beilagscheibe  
Rondelle



BD19 スイッチカバー  
Switch cover  
Schalter-Abdeckung  
Protection d'interrupteur

33



BB2 ×4

3×10mm丸ビス  
Screw  
Schraube  
Vis



BB29 ×4

3mmOリング (黒)  
O-ring (black)  
O-Ring (schwarz)  
Joint torique (noir)

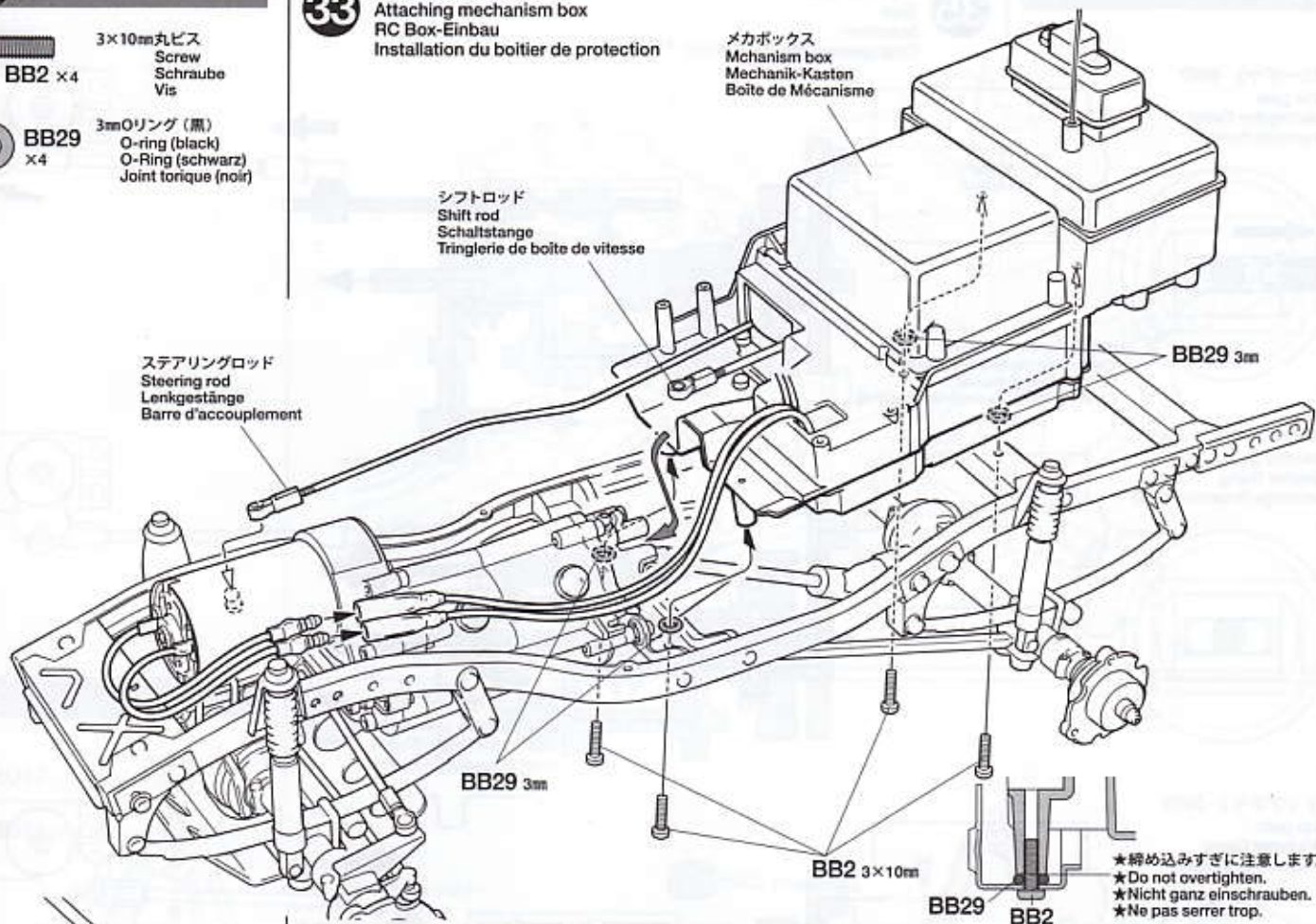
33

メカボックスの取り付け  
Attaching mechanism box  
RC Box-Einbau  
Installation du boîtier de protection

メカボックス  
Mechanism box  
Mechanik-Kasten  
Boîte de Mécanisme

シフトロッド  
Shift rod  
Schaltstange  
Tringlerie de boîte de vitesse

ステアリングロッド  
Steering rod  
Lenkgestänge  
Barre d'accouplement



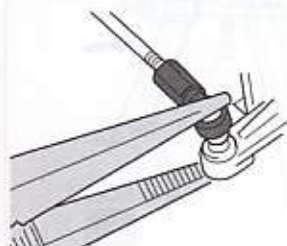
BB29 3mm

BB29 3mm

BB2 3×10mm

BB29 BB2

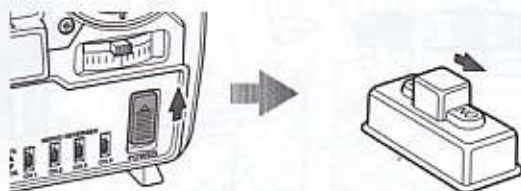
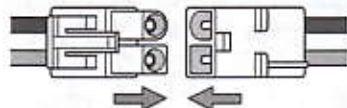
★締め込みすぎに注意します。  
★Do not overtighten.  
★Nicht ganz einschrauben.  
★Ne pas serrer trop.



★ベンチを使って押し込みます。  
★Snap on using long nose pliers.  
★Mit Flachzange einschnappen.  
★Insérer avec des pinces à becs longs.

34

シフトロッドの取り付け  
Shift rod  
Schaltstange  
Tringlerie de boîte de vitesse



① 充電済の走行用バッテリーをつなぎます。  
Connect charged battery.  
Voll aufgeladenen Akku verbinden.  
Charger complètement la batterie.

② 電源を入れ、必ずサーボのニュートラルを確認して組み立ててください。  
Make sure the servo is in neutral prior to assembly.  
Servo vor dem Einbau in neutrale Stellung bringen.  
S'assurer que le servo est au neutre avant assemblage.

《モーターコードのつなぎ方》

Motor cables  
Motorkabel  
Câbles du moteur

★コネクター部は+ (プラス)、- (マイナス) を確かめ、しっかりつないでください。  
★Connect cables firmly.  
★Die Kabel fest zusammenstecken.  
★Connecter fermement les câbles.



延長コード側  
Extension cord  
Verlängerungskabel  
Rallonge électrique

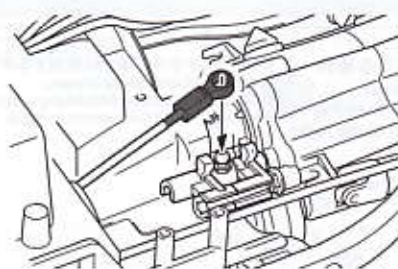
モーター側  
Motor  
Moteur

黄コード  
Yellow  
Gelb  
Jaune

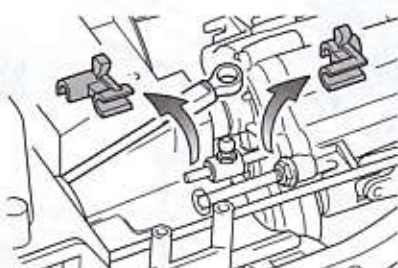
黄コード  
Yellow  
Gelb  
Jaune

緑コード  
Green  
Grün  
Vert

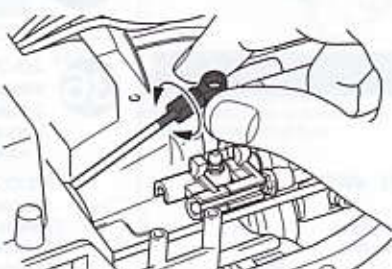
緑コード  
Green  
Grün  
Vert



③ シフトロッドを仮止めます。長さが合わない場合はロッドの長さを調整してください。  
Attach temporarily. Adjust rod length by rotating adjuster.  
Vorübergehend sichern. Die Länge durch Drehen des Reglers einstellen.  
Fixer temporairement. Régler la longueur en faisant pivoter la chape.



④ G2, G4を取り外します。  
Remove G2 and G4.  
G2 und G4 entfernen.  
Enlever G2 et G4.

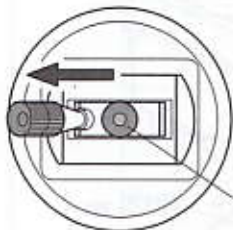


⑤ シフトロッドを取り付けます。  
Attach shift rod.  
Schaltstange anbringen.  
Fixer la tringlerie de boîte de vitesse.

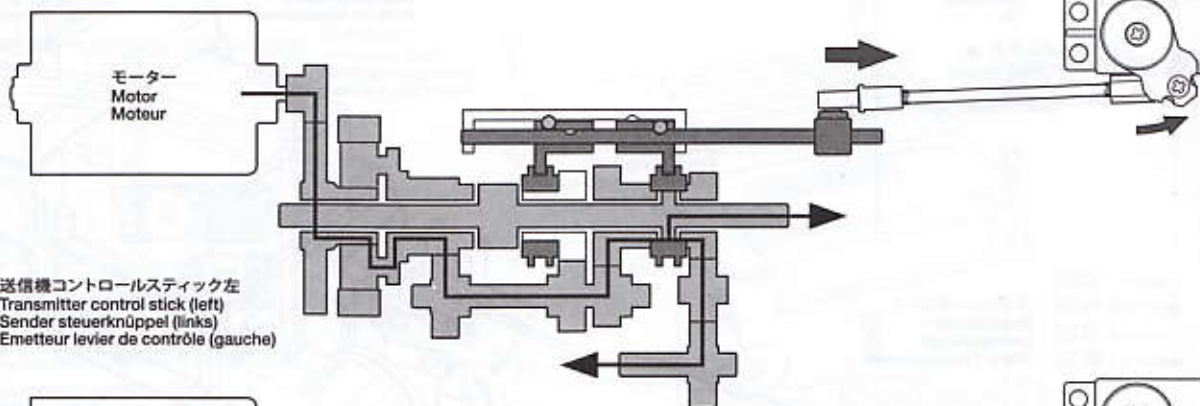
タミヤニュースを読もう

タミヤニュースはモデル作りの情報誌として多くの方に愛読されています。ご希望の方は模型店でおたずね下さい。当社より定期購読する方法もあります。

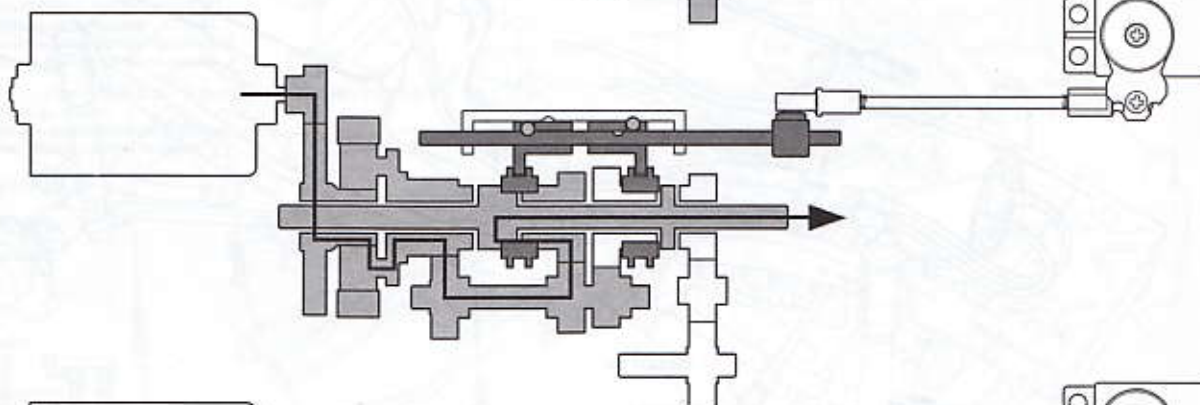
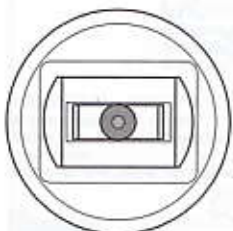
《ローギヤ》 4WD  
Low gear  
Niedrigster Gang  
Première (lente)



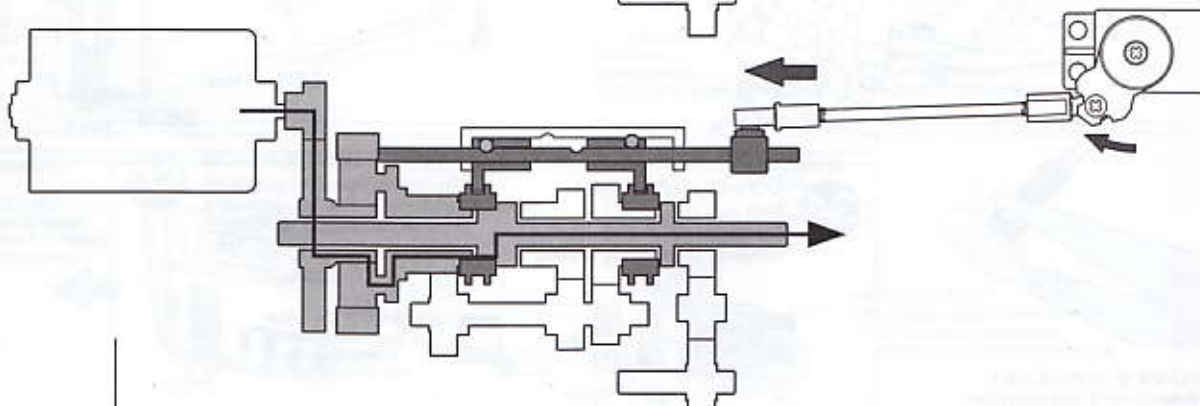
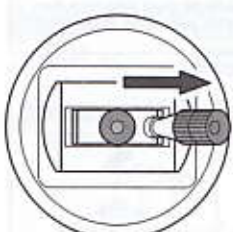
送信機コントロールスティック左  
Transmitter control stick (left)  
Sender steuerknüppel (links)  
Emetteur levier de contrôle (gauche)



《セカンドギヤ》 2WD  
Second gear  
Zweiter Gang  
Seconde (intermédiaire)

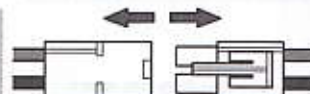


《トップギヤ》 2WD  
Top gear  
Höchster Gang  
Troisième (rapide)



**注意!**  
CAUTION

シフト確認の後、送受信機のスイッチを切り、走行用バッテリーもはずしておきます。  
Disconnect the battery after adjustment.  
Nach der Einstellung den Akkustecker abziehen.  
Débrancher la batterie après la vérification.

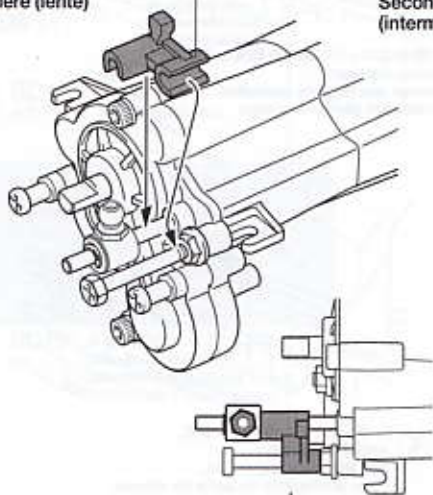


2chプロボを使用する場合  
When using 2ch radio  
2-Kanal-Funkfernsteuerung  
Lors de l'utilisation d'une radio  
2 voies

★2chプロボを使う場合は使用するギヤを選んで下図のように固定します。  
★Attach G2 and G4 as shown.  
★G2 und G4 gemäß Abbildung anbringen.  
★Installer G2 et G4 comme indiqué.

《ローギヤ》 4WD  
Low gear  
Niedrigster Gang  
Première (lente)

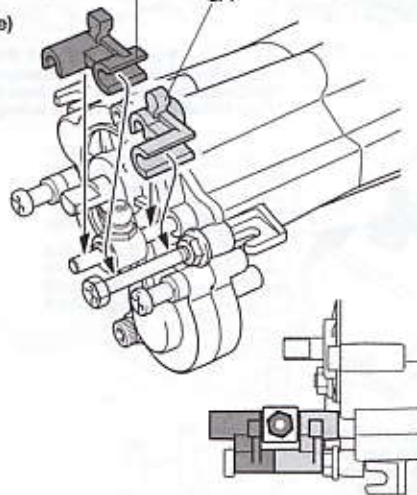
G2



《セカンドギヤ》 2WD  
Second gear  
Zweiter Gang  
Seconde  
(intermédiaire)

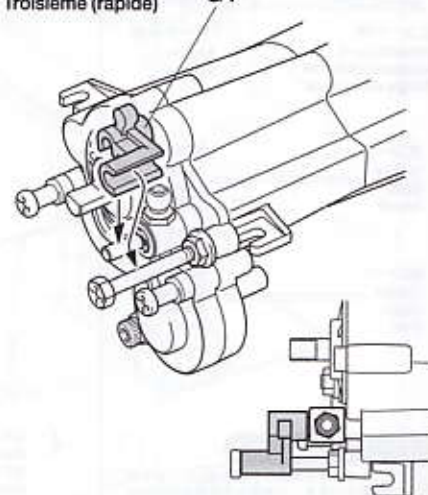
G2

G4



《トップギヤ》 2WD  
Top gear  
Höchster Gang  
Troisième (rapide)

G4

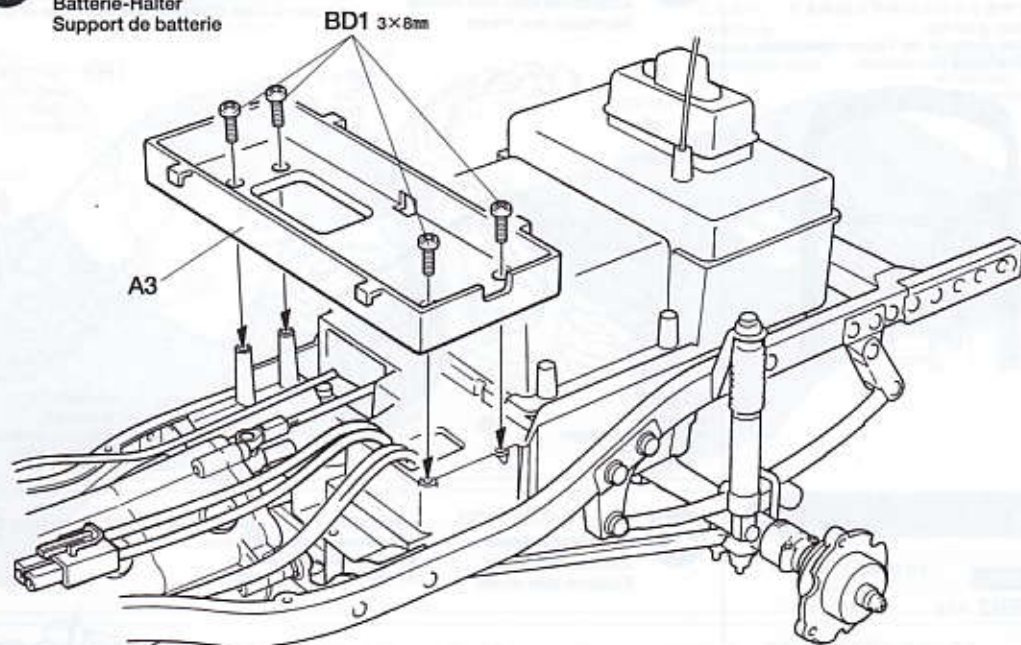


37

BD1 ×4  
3×8mm丸ビス  
Screw  
Schraube  
Vis

37

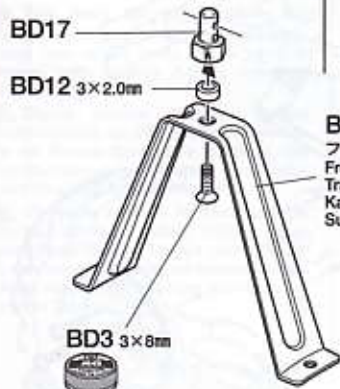
バッテリーホルダー  
Battery holder  
Batterie-Halter  
Support de batterie



38

38

バンパーの取り付け  
Attaching bumper  
Stoßkrieger-Einbau  
Fixation du pare-chocs



BD14  
フロントボディマウントステー  
Front body mount stay  
Träger der vorderen  
Karosseriehalterung  
Support de carrosserie avant

BB2 ×4  
3×10mm丸ビス  
Screw  
Schraube  
Vis

BA3 ×4  
3×6mm丸ビス  
Screw  
Schraube  
Vis

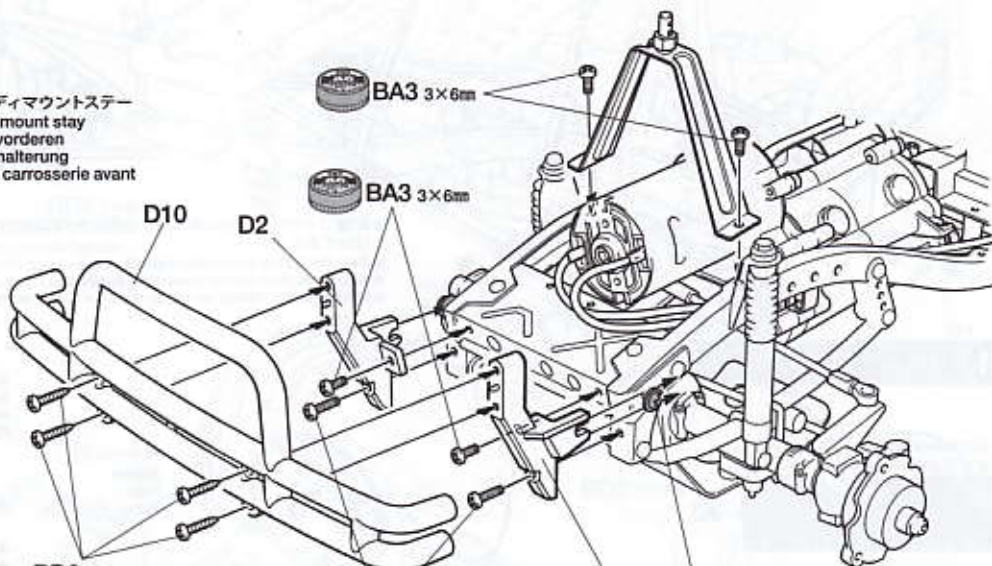
BD3 ×1  
3×8mm皿ビス  
Screw  
Schraube  
Vis

BD6 ×6  
3×12mmタッピングビス  
Tapping screw  
Schneidschraube  
Vis taraudeuse

BD12 ×1  
3×2.0mmスペーサー  
Spacer  
Distanzring  
Entretoise

BD17 ×1  
フロントボディマウント  
Front body mount  
Karosserieaufhängung  
Support de carrosserie

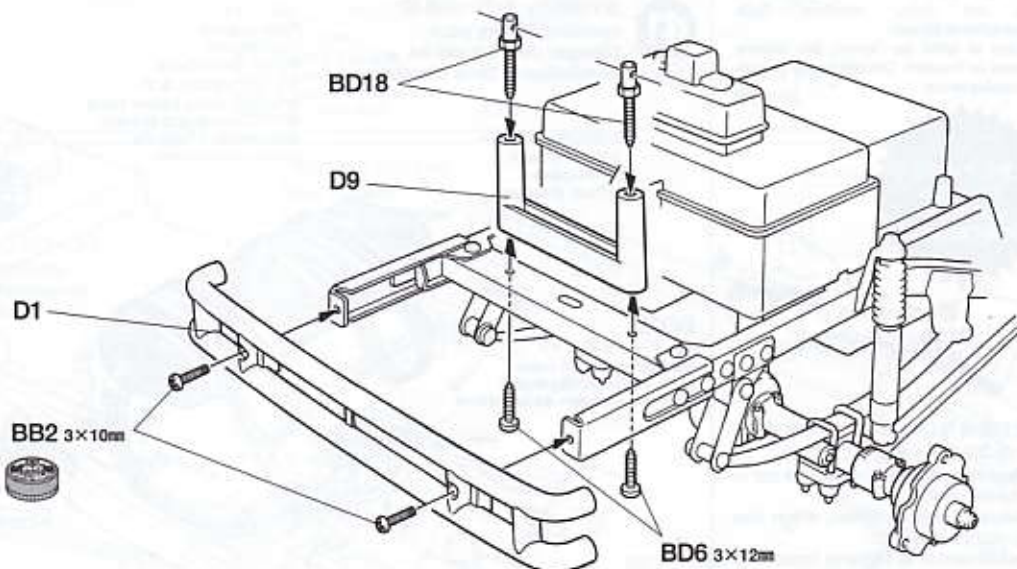
BD18 ×2  
リアボディマウント  
Rear body mount stay  
Träger der hinteren Karosseriehalterung  
Support de carrosserie arrière



BD6 3×12mm

BB2 3×10mm

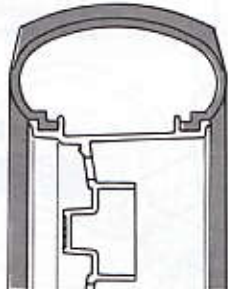
★左右にあるこのビスをはずし、D2、D3を取り付け、ネジロック剤を塗って締め込みます。  
★Loosen screws and attach.  
★Schrauben lösen und anbringen.  
★Desserrer les vis et fixer.



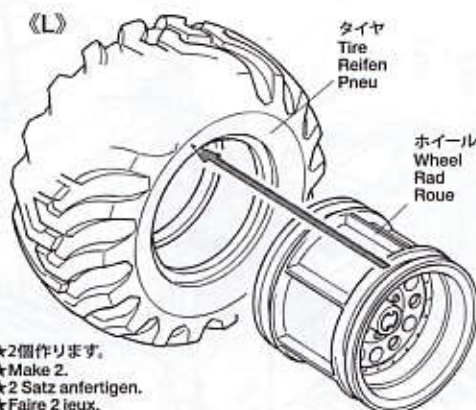
BB2 3×10mm

BD6 3×12mm

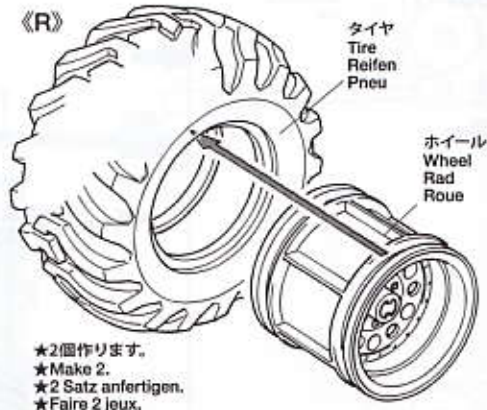
- ★タイヤをホイールのみぞにはめます。
- ★Fit into grooves.
- ★Reifen richtig in die Felgen eindrücken.
- ★Insérer dans les rainures.



### ホイールの組み立て Wheel assembly Zusammenbau des Rades Montage des roues



- ★2個作ります。
- ★Make 2.
- ★2 Satz anfertigen.
- ★Faire 2 jeux.

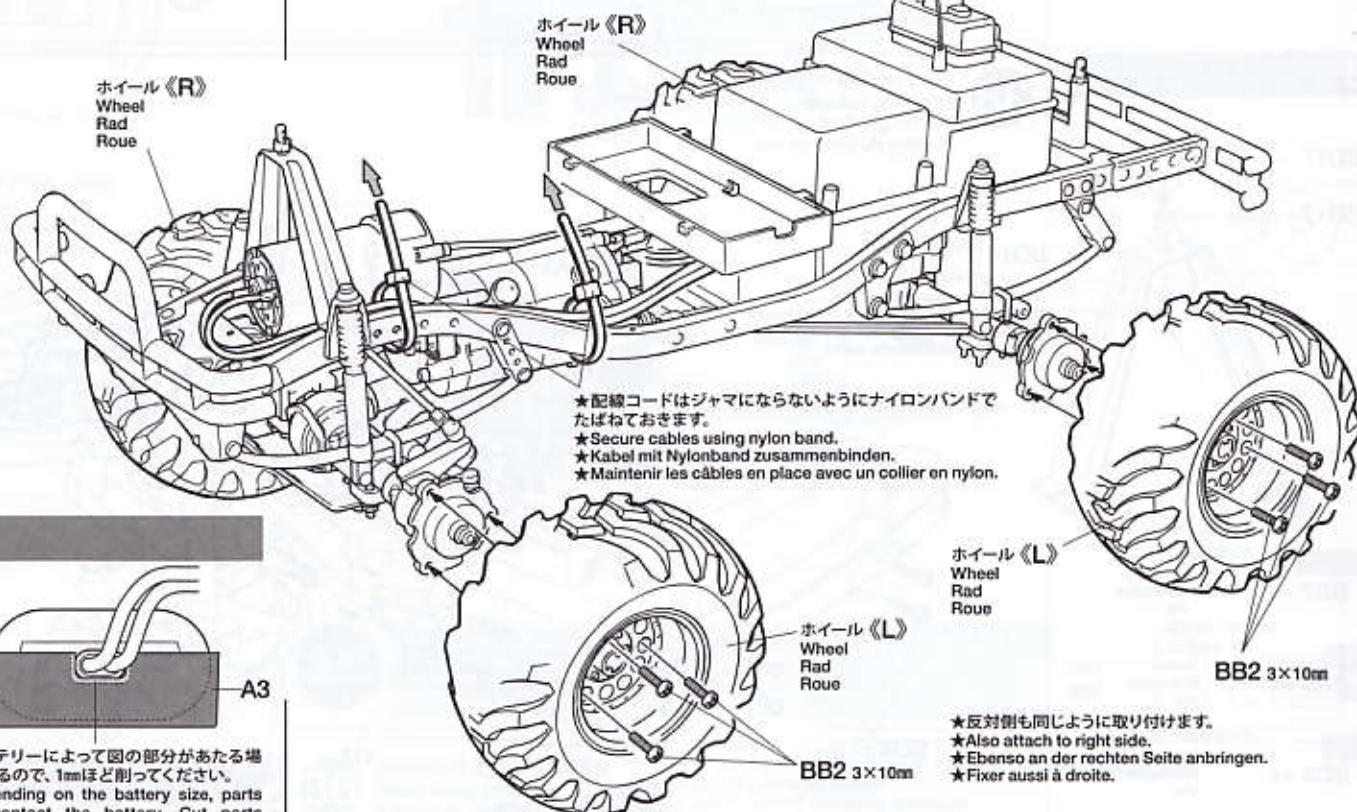


- ★2個作ります。
- ★Make 2.
- ★2 Satz anfertigen.
- ★Faire 2 jeux.

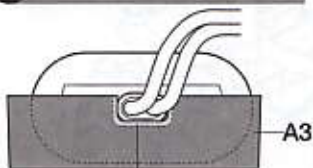
- 3×10mm丸ビス  
Screw  
Schraube  
Vis
- BB2 ×12

### ホイールの取り付け Attaching wheels Einbau der Räder Fixation des roues

- ★回転方向(パターンの向き)に気をつけて、取り付けます。
- ★Note tire rotation direction.
- ★Reifenmuster beachten.
- ★Noter le sens de rotation.



- ★配線コードはジャマにならないようにナイロンバンドで  
たばねておきます。
- ★Secure cables using nylon band.
- ★Kabel mit Nylonband zusammenbinden.
- ★Maintenir les câbles en place avec un collier en nylon.



- ★バッテリーによって図の部分がある場合があるので、1mmほど削ってください。
- ★Depending on the battery size, parts may contact the battery. Cut parts accordingly.
- ★Je nach verwendetem Accu können Teile am Accu streifen. Teile entsprechend kürzen.
- ★Selon la taille de l'accu, des pièces peuvent le toucher. Découper les pièces en conséquence.

注意してください  
CAUTION  
VORSICHT  
PRECAUTION

- ★走行させない時は必ず走行用バッテリーのコネクターを外してください。
- ★Disconnect battery when the car is not being used.
- ★Akkustecker abziehen, wenn das Auto nicht in Betrieb.
- ★Deconnecter la batterie lorsque la voiture n'est pas utilisée.

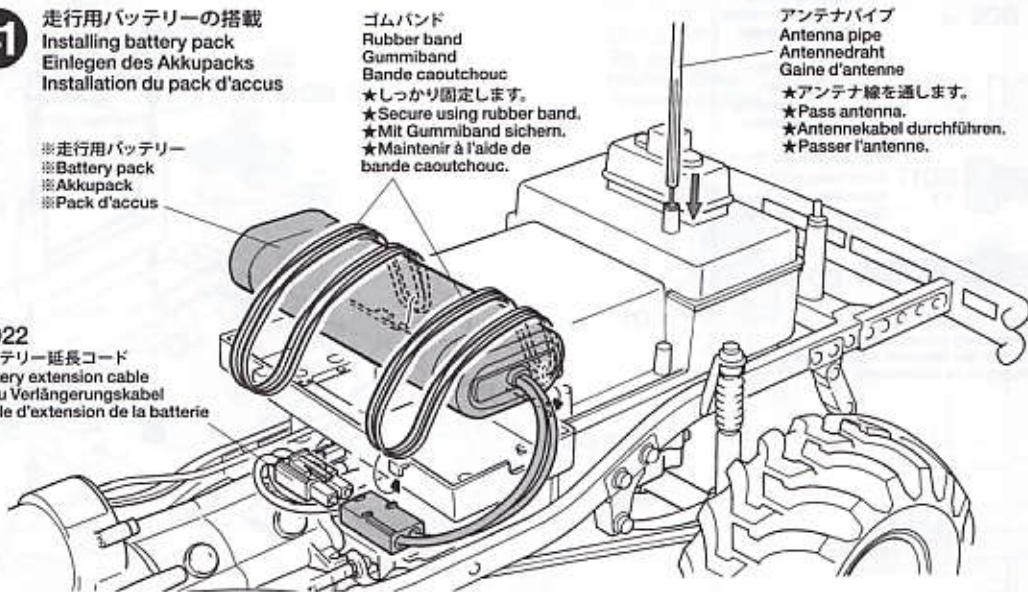
### 走行用バッテリーの搭載 Installing battery pack Einlegen des Akkupacks Installation du pack d'accus

- ※走行用バッテリー
- ※Battery pack
- ※Akkupack
- ※Pack d'accus

- ゴムバンド  
Rubber band  
Gummiband  
Bande caoutchouc
- ★しっかり固定します。
- ★Secure using rubber band.
- ★Mit Gummiband sichern.
- ★Maintenir à l'aide de bande caoutchouc.

- アンテナパイプ  
Antenna pipe  
Antennendraht  
Gaine d'antenne
- ★アンテナ線を通します。
- ★Pass antenna.
- ★Antennekabel durchführen.
- ★Passer l'antenne.

- バッテリー延長コード  
Battery extension cable  
Accu Verlängerungskabel  
Câble d'extension de la batterie



### 42 ボディの塗装 Painting body Lackierung der Karosserie Peinture de la carrosserie

フロントボディ  
Front body  
Vordere Karosserie  
Carrosserie avant

TS-15

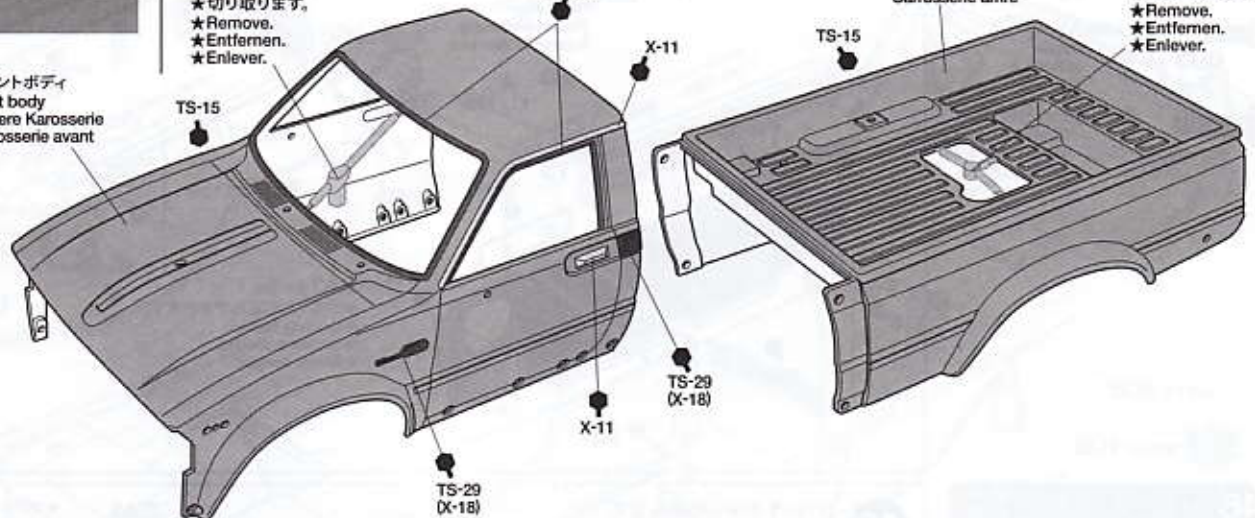
TS-29  
(X-18)

X-11

TS-15

リヤボディ  
Rear body  
Hintere Karosserie  
Carrosserie arriere

★切り取ります。  
★Remove.  
★Entfernen.  
★Enlever.



このマークは塗装指示のマークです。  
プラスチックモデル用塗料で塗装  
します。ボディ全体はタミヤカラー・ス  
プレーで、窓枠などの細部はタミヤカラー  
・アクリル、エナメル塗料で仕上げてくだ  
さい。

● This mark denotes numbers for  
Tamiya Paint colors. Use Tamiya Spray  
Paint over whole body. Finish window  
frames with Tamiya Acrylic Paint or  
Enamel Paint.

● Dieses Zeichen gibt die Tamiya  
Farbnummern an. Die gesamte Karosserie  
mit Tamiya Sprayfarbe lackieren. Die  
Fensterrahmen mit Tamiya Acrylfarbe  
oder Emailack fertigstellen.

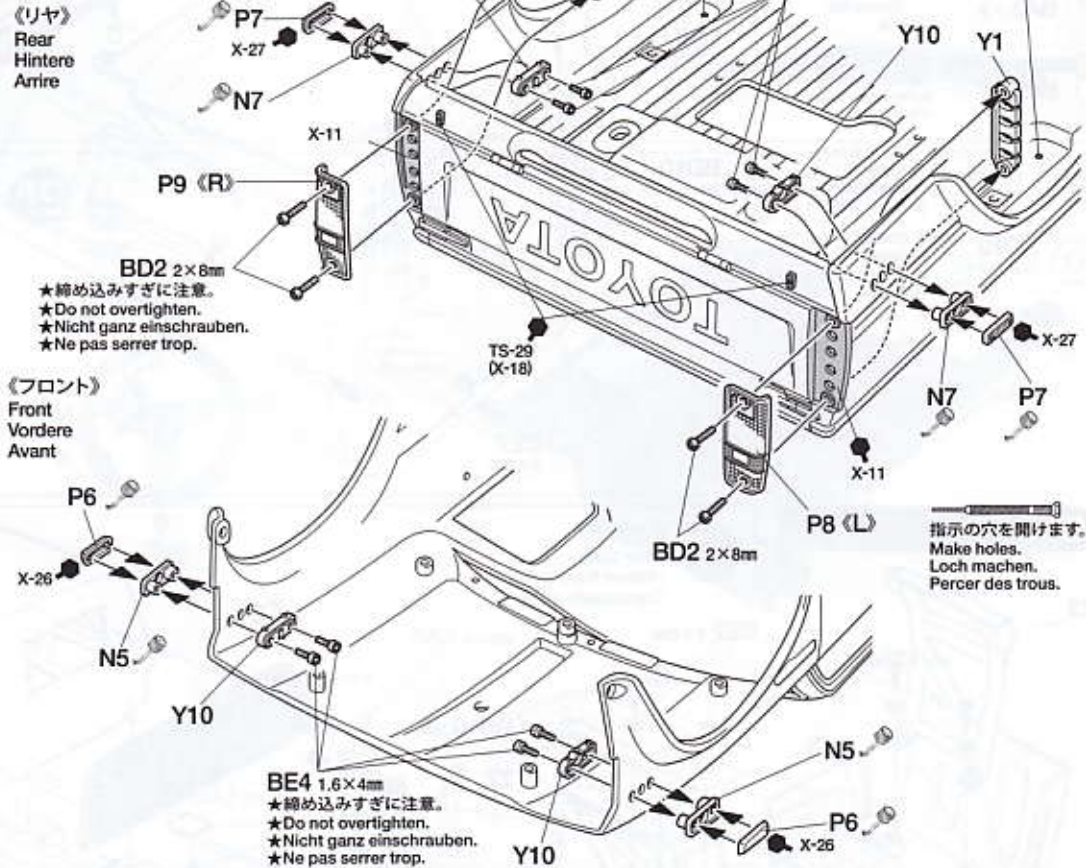
● Ce signe indique la référence de la  
peinture Tamiya utiliser. Utiliser de la  
peinture en bombe Tamiya pour peindre  
la carrosserie. Peindre les entourages de  
vitres avec de la peinture acrylique ou  
enamel Tamiya.

このマークは接着する指示です。  
This mark denotes instruction  
for photo-etched parts.  
Mit dieser Markierung ist die  
Anbringungs-Anweisung der  
fotogekätzten Teile  
gekennzeichnet.  
Ce symbole indique une  
instruction de pose de pièces  
photo-découpées.

### 43 サイドマーカーランプの取り付け Attaching side marker light Seitlicht-Einbau Fixation des feux latéraux

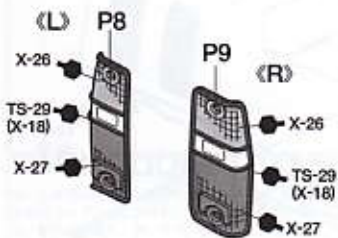
《リヤ》  
Rear  
Hintere  
Arriere

★締め込みすぎに注意します。  
★Do not overtighten.  
★Nicht ganz einschrauben.  
★Ne pas serrer trop.  
BE4 1.6×4mm



《フロント》  
Front  
Vordere  
Avant

指示の穴を開けます。  
Make holes.  
Loch machen.  
Percer des trous.



2×8mm丸ビス  
Screw  
Schraube  
Vis  
BD2 ×4

1.6×4mmキャップスクリュー  
Cap screw  
Zylinderkopfschraube  
Vis à tête cylindrique  
BE4 ×8

### 44 《ヘッドライト》 Headlights Scheinwerfer Phares

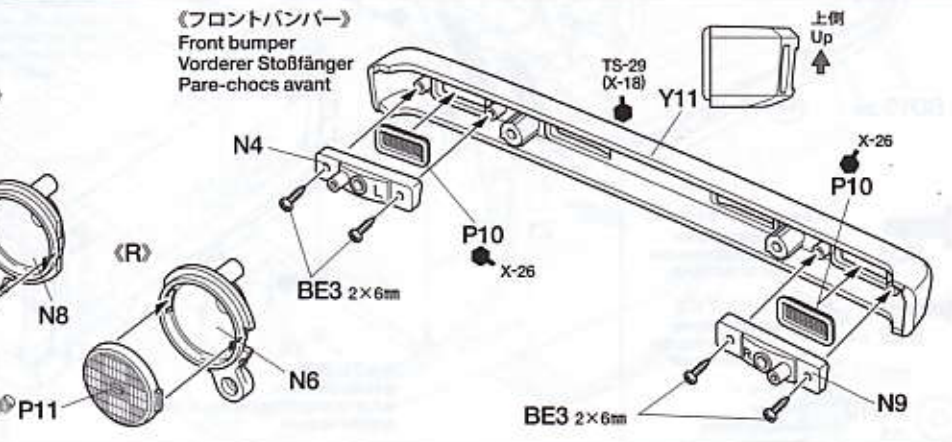
《ヘッドライト》  
Headlights  
Scheinwerfer  
Phares

《フロントバンパー》  
Front bumper  
Vorderer Stoßfänger  
Pare-chocs avant

2×6mmタッピングビス  
Tapping screw  
Schneidschraube  
Vis taraudeuse  
BE3 ×4

2×6mmタッピングビス  
Tapping screw  
Schneidschraube  
Vis taraudeuse  
BE3 ×4

2×6mmタッピングビス  
Tapping screw  
Schneidschraube  
Vis taraudeuse  
BE3 ×4



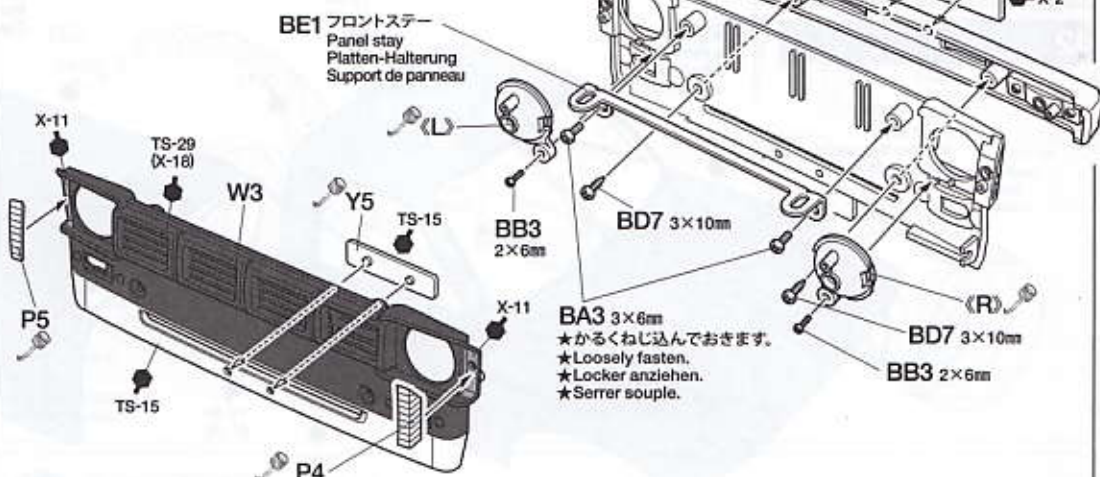
45

- 3×6mm丸ビス  
Screw  
Schraube  
Vis
- BA3 ×2
- 2×6mm丸ビス  
Screw  
Schraube  
Vis
- BB3 ×2
- 3×10mmタッピングビス  
Tapping screw  
Schneidschraube  
Vis taraudeuse
- BD7 ×2

45

フロントグリルの組み立て  
Front grille  
Kühlergrill  
Calandre

★上下に注意。  
★Note direction.  
★Auf richtige Platzierung achten.  
★Noter le sens.



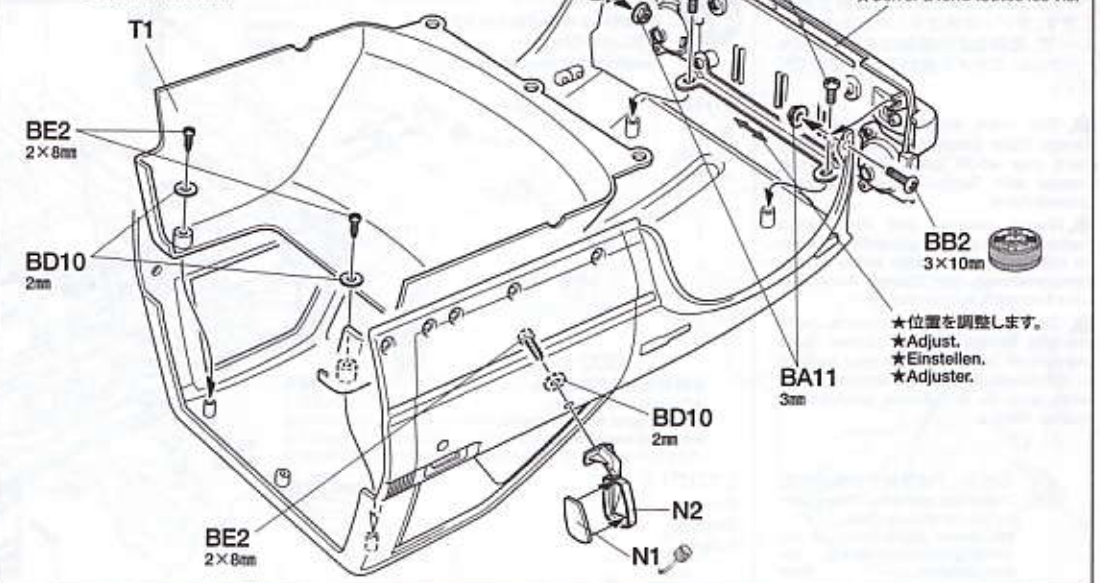
46

- 3×10mm丸ビス  
Screw  
Schraube  
Vis
- BB2 ×2
- 3×6mm丸ビス  
Screw  
Schraube  
Vis
- BA3 ×2
- 2×8mmタッピングビス  
Tapping screw  
Schneidschraube  
Vis taraudeuse
- BE2 ×3
- 3mmフランジナット  
Flange nut  
Kragenmutter  
Ecrou à flasque
- BA11 ×2
- 2mmワッシャー  
Washer  
Beilagscheibe  
Rondelle
- BD10 ×3

46

フロントボディの組み立て  
Front body  
Vordere Karosserie  
Carrosserie avant

★ボディに合わせて、  
各ビスをしっかり止めます。  
★Fully tighten all screws.  
★Alle Schrauben fest anziehen.  
★Serrer à fond toutes les vis.



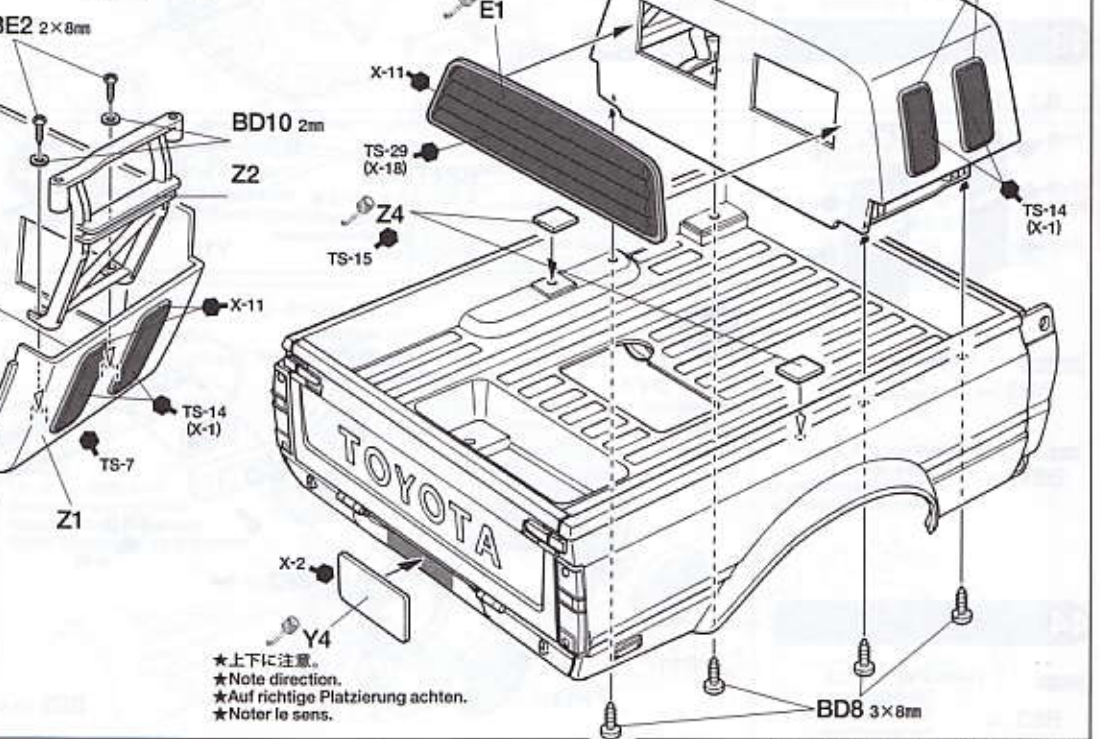
47

- 3×8mmタッピングビス  
Tapping screw  
Schneidschraube  
Vis taraudeuse
- BD8 ×4
- 2×8mmタッピングビス  
Tapping screw  
Schneidschraube  
Vis taraudeuse
- BE2 ×4
- 2mmワッシャー  
Washer  
Beilagscheibe  
Rondelle
- BD10 ×4

47

リヤボディ  
Rear body  
Hintere Karosserie  
Carrosserie arrière

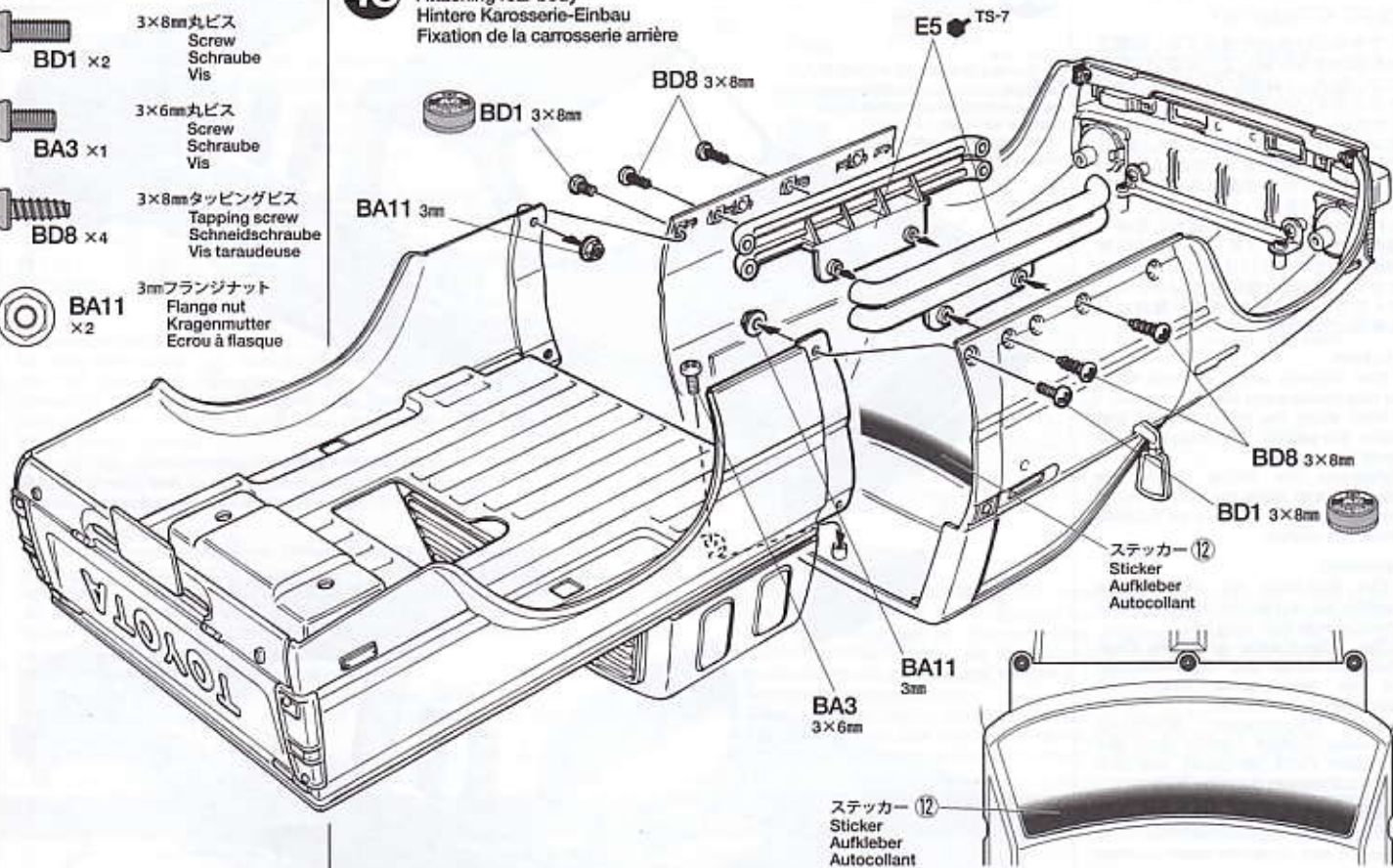
★上下に注意。  
★Note direction.  
★Auf richtige Platzierung achten.  
★Noter le sens.





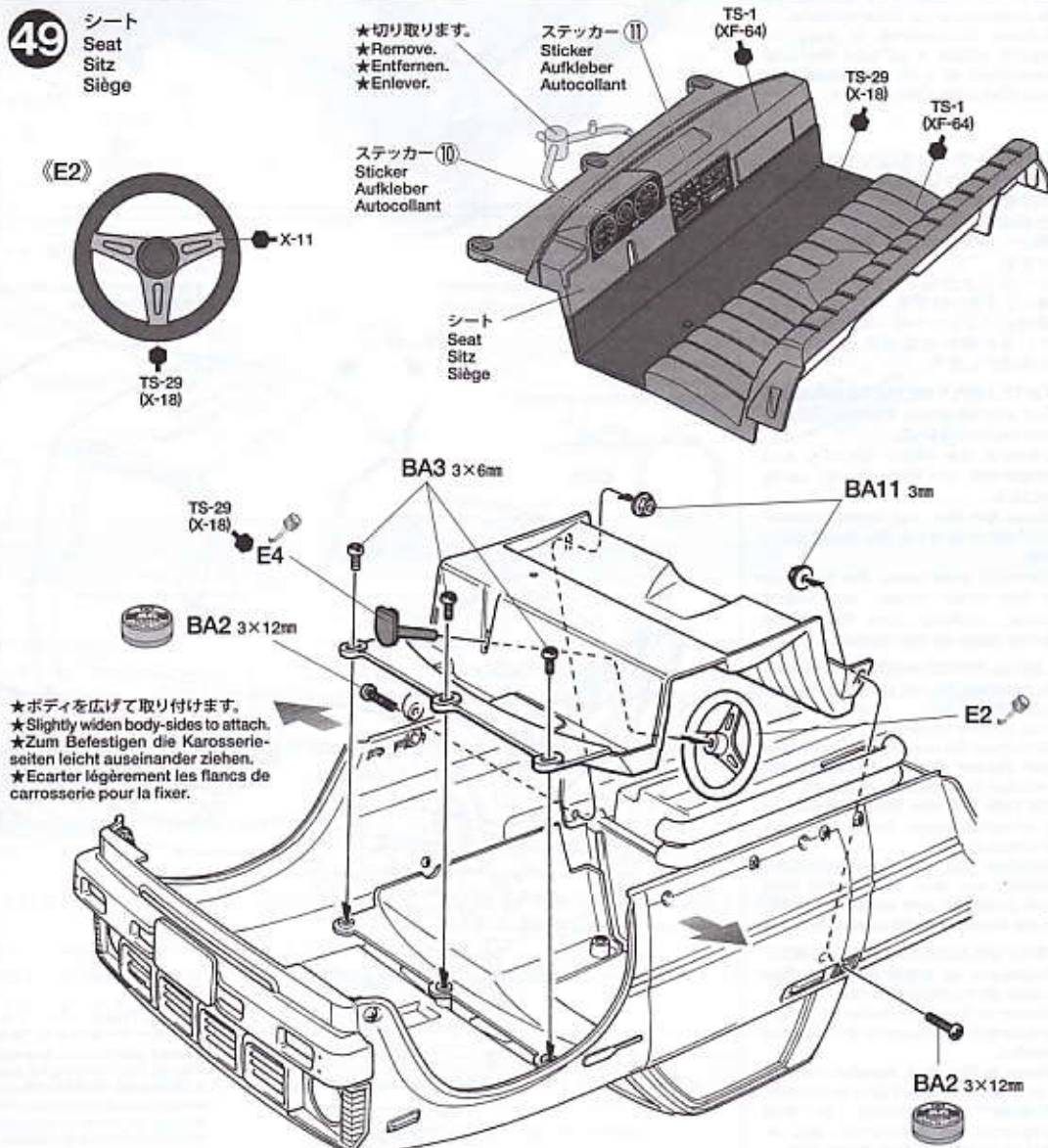
48

- BD1 ×2  
3×8mm丸ビス  
Screw  
Schraube  
Vis
- BA3 ×1  
3×6mm丸ビス  
Screw  
Schraube  
Vis
- BD8 ×4  
3×8mmタッピングビス  
Tapping screw  
Schneidschraube  
Vis taraudeuse
- BA11 ×2  
3mmフランジナット  
Flange nut  
Kragenmutter  
Ecrou à flasque



49

- BA2 ×2  
3×12mm丸ビス  
Screw  
Schraube  
Vis
- BA3 ×3  
3×6mm丸ビス  
Screw  
Schraube  
Vis
- BA11 ×2  
3mmフランジナット  
Flange nut  
Kragenmutter  
Ecrou à flasque



## TAMIYA CRAFT TOOLS

良い工具選びは製作づくりのための第一歩。本格派をめざすモデラーにふさわしいタミヤクラフトツール。耐久性も高く、使いやすい高品質な工具です。

## NEEDLE NOSE CUTTER

ピンセットペンチ



ITEM 74034

## MINI RAZOR SAW

カッターのご



ITEM 74018

## CURVED SCISSORS

曲線ばさみ  
(プラスチック用)

ITEM 74005

## 《ステッカーの貼り方》

①できるだけ余白を残さずに、印刷された部分を切り抜いてください。番号のついたマークは切り取ってしまうとまちがえやすいのではる順に切り取ってください。

②ステッカーの端の部分の部分を少しはがして台紙を切り取ります。台紙はつけたまま、指定された位置にあわせてステッカーを貼ります。

③残った台紙を少しずつはがしながら、場所がずれたり、ステッカーの中に気泡が残らないように注意して貼っていきます。台紙は一度に全部はがさないでください。しわができた気泡が残る原因になります。

## Stickers

①Cut stickers along colored edge so that transparent film is removed.

②Peel away the lining slightly and place the sticker in position on the body.

③Remove the lining slowly. Be careful not to move the sticker out of position and not to leave air bubbles under the sticker.

## Aufkleber

①Die Aufkleber an den bunten Kanten so ausschneiden, daß der transparente Film weg ist.

②Das Trägerpapier an einem Ende etwas abziehen und den Aufkleber an die gewünschte Stelle der Karosserie andrücken.

③Das Trägerpapier vorsichtig abziehen. Darauf achten, dass der Aufkleber nicht verrutscht und sich keine Luftblasen darunter bilden.

## Autocollants

①Découper l'autocollant au plus près de ses contours pour éliminer le film transparent.

②Soulever une partie de l'autocollant et le positionner sur la carrosserie.

③Enlever doucement le reste du support. Veiller à ne pas déplacer l'autocollant et à ne pas laisser de bulles d'air sous l'autocollant.

## 《インレットマークのはり方》

①貼りたいインレットマークを台紙ごと切り取ります。

②台紙からインレットマークのついた透明シールをはがして、所定の位置に貼ります。

③シールの上からインレットマークを車体にこすりつけます。

④車体にインレットマークが確実に付いているか確かめながら、ゆっくりシールをはがします。

## HOW TO APPLY METAL TRANSFERS

①Cut around metal transfer using a sharp modeling knife.

②Remove the metal transfer and transparent film from lining, using tweezers.

③Place the film and metal transfer into position and rub the metal parts lightly.

④Carefully peel away the transparent film from model and metal transfer, making sure the metal transfer stays on the model.

## WIE METALL-STICKER ANGEBRACHT WERDEN

①Schneiden Sie mit einem scharfen Modellermesser um den Metall-Sticker herum.

②Entfernen Sie mit einer Pinzette den Metall-Sticker und die Transparentfolie von den Kennzeichnungslinien.

③Die Folie und den Metall-Sticker an die entsprechende Stelle plazieren und festrubbeln.

④Schaben Sie die Transparentfolie vorsichtig von dem Modell und dem Metall-Sticker ab und stellen Sie sicher, daß das Metall nicht mit abgezogen wird.

## COMMENT APPLIQUER LES TRANSFERTS METAL

①Découper le motif à l'aide d'un couteau de modéliste pointu.

②Retirer le transfert métal et le film transparent du support à l'aide de précelles.

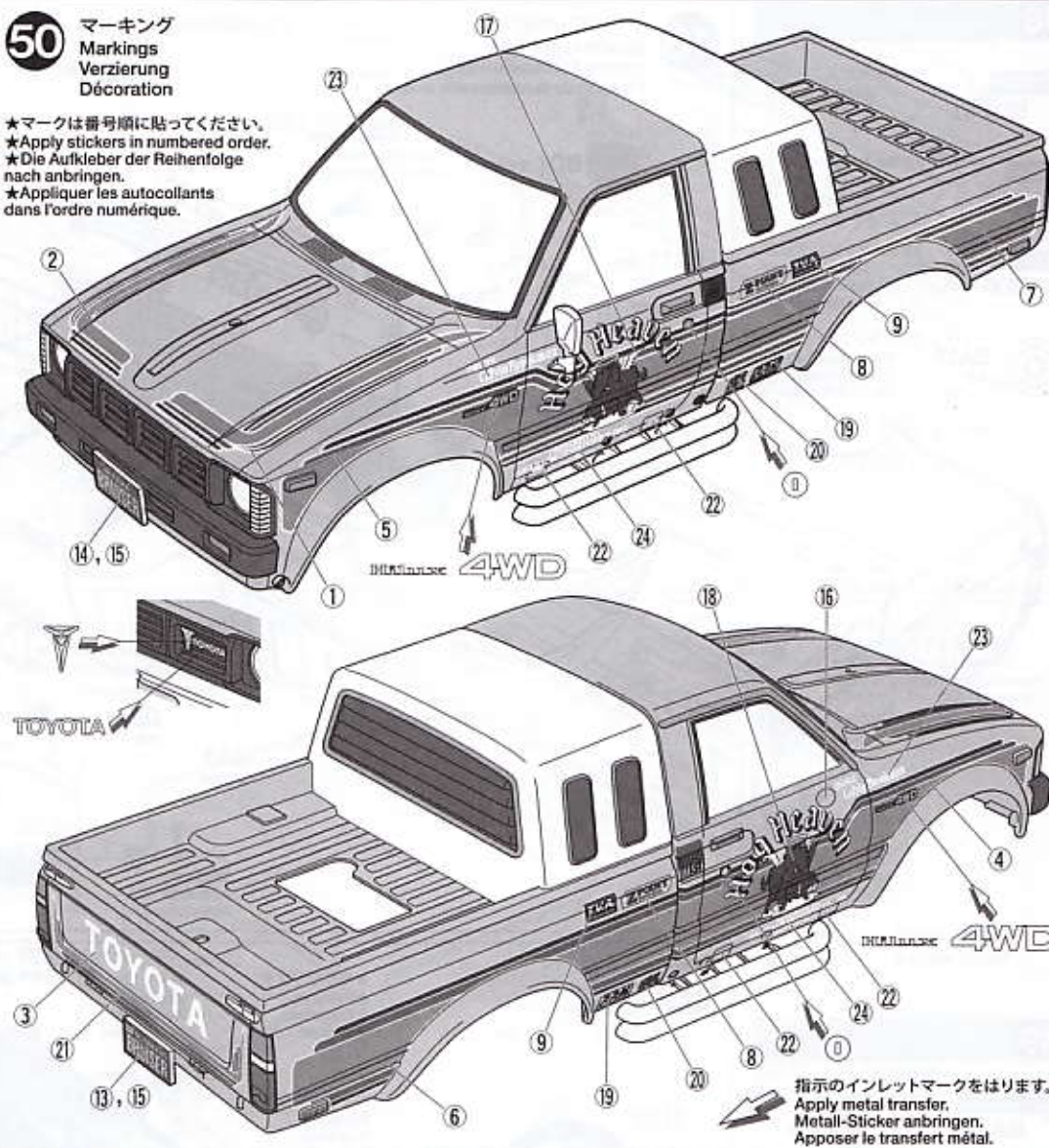
③Placer le film et le transfert métal à l'endroit souhaité puis frotter fermement.

④Enlever délicatement le film transparent en s'assurant que le métal ne se décolle pas du modèle.

## マーキング

Markings  
Verzierung  
Décoration

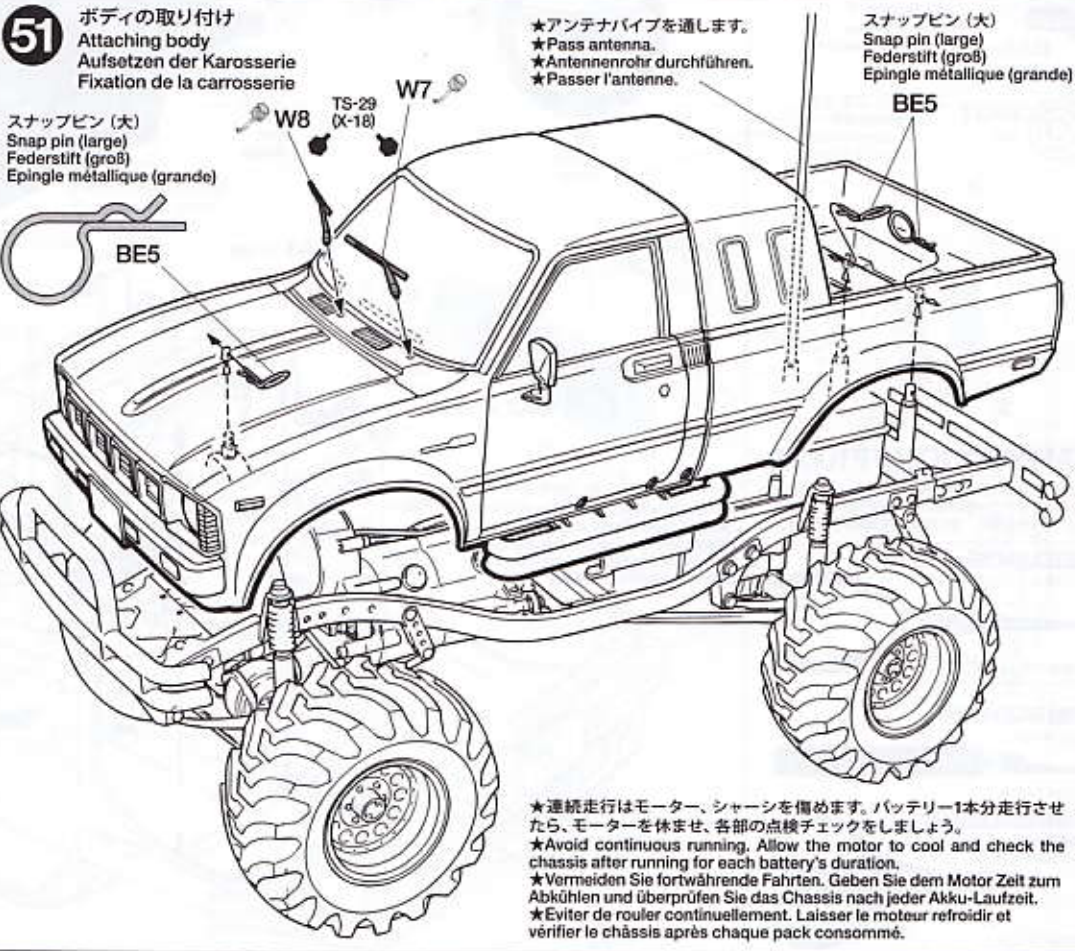
★マークは番号順に貼ってください。  
★Apply stickers in numbered order.  
★Die Aufkleber der Reihenfolge nach anbringen.  
★Appliquer les autocollants dans l'ordre numérique.



## ボディの取り付け

Attaching body  
Aufsetzen der Karosserie  
Fixation de la carrosserie

スナップピン (大)  
Snap pin (large)  
Federstift (groß)  
Epingle métallique (grande)



## SETTING-UP

### 《デフロック》

デフギヤをロックすると、片輪が浮いた状態でも接地しているタイヤに駆動力を伝えることができ、凹凸の激しい場所での走行に最適です。デフロックしたままの連続走行は、駆動系のギヤ部品を傷め、モーターやシャフトなどの負担も大きくなるため、部品の寿命が著しく短くなります。ご理解ください。また、デフの効果なくなるため、通常の走行においてスムーズな旋回ができません。デフロック走行には以下のことを守ってください。

- 高速走行やジャンプ、落下などの駆動系を傷める走行をしない。
- デフロック用のスクリューピンが脱落しないように、必ずネジロック剤を軽く塗って抜け止めを行ってください。
- バッテリー交換時には、必ずデフロック用のスクリューピンが緩んでいないか確認してください。

### Differential lock

By using differential lock, drive power is transmitted even if wheels on one side are not grounded. However, locked differential cannot provide smooth cornering and increases risk of flipping truck over. Also, continuous running with differential lock may damage and shorten life of gears, motor and shaft.

Follow these cautions.

- Avoid high speed driving, jumping, and dropping.
- Apply thread lock to screw pin to keep it from falling off.
- Always check screw pin after each battery run.

### Differentialsperre

Durch die Verwendung einer Differentialsperre ist auch dann der Vortrieb gegeben, wenn die Räder einseitig vom Boden abgehoben sind. Allerdings kann das gesperrte Differential nicht mehr für saubere Kurvenfahrt sorgen und die Gefahr, den Truck umzuwerfen, steigt. Darüber hinaus kann ständiges Fahren mit gesperrtem Differential das Getriebe, den Motor und die Wellen beschädigen und deren Lebensdauer verkürzen.

Befolgen Sie diese Vorsichtsmaßnahmen.

- Vermeiden Sie Fahrt in hoher Geschwindigkeit, Springen und Abstürze.
- Tragen Sie Schraubensicherung auf den Schraubzapfen auf, damit dieser nicht herausfällt.
- Kontrollieren Sie den Schraubzapfen jedes Mal, wenn Sie den Akku wechseln.

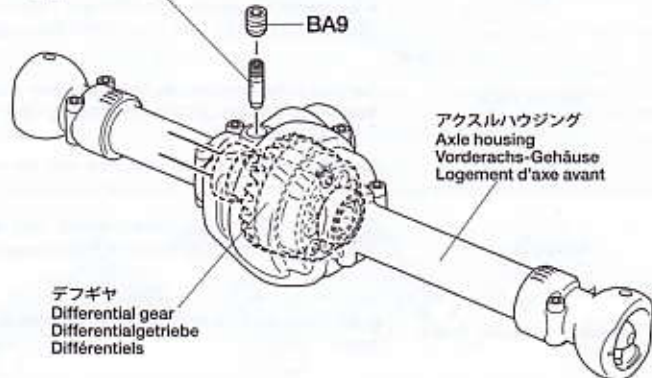
BA8

2.4×11mm スクリューピン

Screw pin  
Schraubzapfen  
Cheville à vis



- ★ いっばいまでねじ込んで、1回転ゆるめます。
- ★ Fully tighten and loosen 1 rotation.
- ★ Vollständig einschrauben und dann 1 Umdrehung aufdrehen.
- ★ Serrer à fond et desserrer de 1 tour.



デフギヤ  
Differential gear  
Differentialgetriebe  
Différentiels

アクスルハウジング  
Axle housing  
Vorderachs-Gehäuse  
Logement d'axe avant

### Blocage de différentiel

En utilisant le blocage de différentiel, la puissance est transmise même si les roues d'un côté ne sont pas en contact avec le sol. Cependant, un différentiel bloqué rend les prises de virages moins souples et accroît les risques de retournement. Par ailleurs, les longues évolutions avec le diff. bloqué usent prématurément les pignons, les axes et le moteur.

Suivre ces recommandations.

- Éviter de rouler à haute vitesse et d'effectuer des sauts.
- Appliquer du frein-filet sur l'axe de blocage pour lui éviter de tomber.
- Toujours vérifier l'axe de blocage à chaque changement du pack d'accus.

## OPTIONS

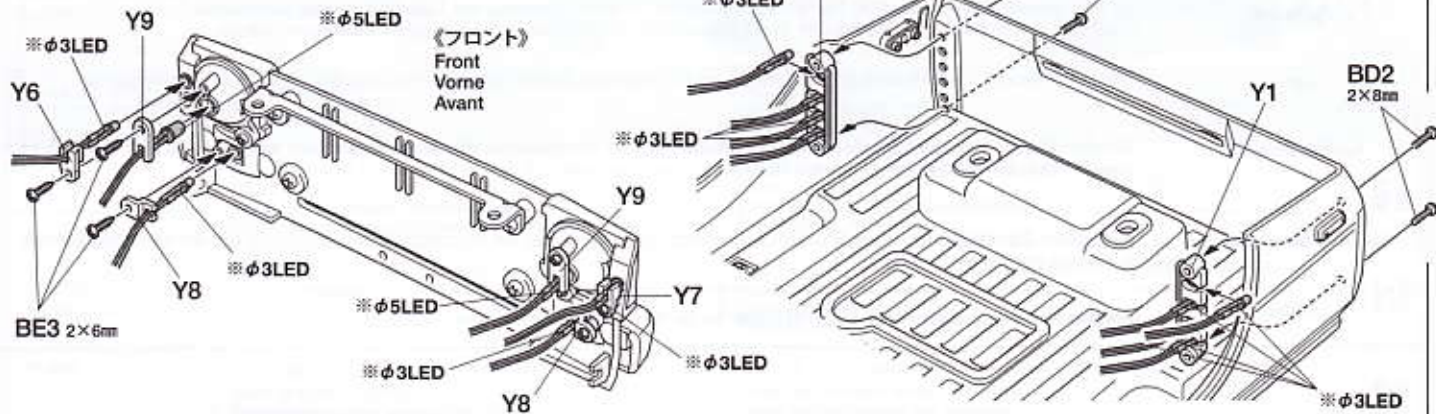
### 《LEDライトの取り付け》

Attaching LED lights  
Anbringen von LED-Lichtern  
Fixation des DELs

※の部品はキットには含まれていません。  
Parts marked ※ are not included in kit.  
Teile mit ※ sind im Bausatz nicht enthalten.  
Les pièces marquées ※ ne sont pas incluses dans le kit.

### 《リア》

Rear  
Hinten  
Arrière



《アドバイス》 ★ 下記は項目ごとに合わせたアドバイス、セッティング、注意事項を記載しました。組み立て時や走行するときの参考にしてください。

項目	アドバイス
ラジオコントロールメカ ESC	フタバ製「ATTACK-4WD(T4VWD)」(4ch)とタミヤ製の「TEU-302BK」の使用をお勧めします。3ch以上の送受信機（シフトチェンジ用のチャンネルは、無段階、又は3ポジションの設定が必要です）、ESC、サーボ×2個で全ての機能をお楽しみ頂けます。2ch送受信機、ESC、サーボ×1個でも使用可能ですが、送信機によるシフトチェンジはできません。「タミヤTEU-101BK」、「タミヤTEU-104BK」は使用できません。
バッテリー	7.2V以下の電圧のタミヤ走行用バッテリーをお使いください。角形の「タミヤ・LFバッテリー-LF3700-6.6Vレーシングバック(別売)」は使用できません。
モーター	キット付属の540モーターを標準に設計してあるために、ハイスpekモーターなどは使用できません。
トランスミッション	スピードに合わせてシフトチェンジしながら走行してください。登り坂や、加速時はシフトチェンジしにくい場合があります。その場合は、一度スロットルを下げながら操作を行うとシフトチェンジしやすくなります。
プラスチック製ギヤ	トランスミッションのプラスチック製ギヤは余分に入っています。スペアとしてお使いください。プラスチック製ギヤは湿度、温度などの環境により性能が変化し壊れやすくなる場合があります。
タイヤ	標準装備のタイヤ径を超える大径タイヤ、及び幅広タイヤは装着しないでください。

《ADVICE》★Refer to the below advice, setting and cautionary notes when assembling and operating the model.

Item	Advice
R/C Unit ESC	Use of Futaba Attack 4WD (T4VWD) and Tamiya TEU-302BK ESC are recommended. A transmitter with over 3 channels (Channel for gear changes must be zoneless or set to 3 positions), ESC, and 2 servos are required to enjoy all operations. A 2-channel transmitter with ESC and 1 servo can also be used, but the gear change function will be inoperable. *Tamiya TEU-101BK and TEU-104BK ESCs cannot be used.
Battery Pack	For your safety, please use Tamiya battery packs with output of 7.2V and below. Item 55111 Tamiya LF3700-6.6V Racing Pack (sold separately) is not compatible with this chassis.
Motor	This kit is designed to be used only with pre-supplied Type 540 motor. Do not use with high-spec motor.
Transmission	Shift gears according to driving speed. Gear changes may be difficult when the model is accelerating or driving uphill. In this case, release throttle once for smooth gear changes.
Transmission Plastic Gears	Extra gears are included. Use them as spares. Environments such as temperature and humidity may affect performance of plastic gears.
Tires	Do not attach tires wider or larger than kit-supplied ones.

《HINWEIS》★Beachten Sie untenstehende Hinweise, Einstellungen und Vorsichtsmaßnahmen beim Zusammenbau und Betrieb des Modells.

Artikel	Hinweis
R/C Einheit ESC	Es wird die Verwendung einer Futaba Attack 4WD (T4VWD) und Tamiya TEU-302BK ESC empfohlen. Eine Anlage mit mindestens drei Funktionen (die Funktion für die Gangschaltung muss stufenlos oder mit drei Schaltstellungen ausgelegt sein), für Regler und zwei Servos ist erforderlich um alle Funktionen bedienen zu können. Eine Anlage mit zwei Funktionen ist ebenfalls möglich, dann kann aber die Schaltung nicht bedient werden. *Nicht kompatibel mit TEU-101BK und TEU-104BK.
Akkupack	Zu Ihrer eigenen Sicherheit sollten Sie Tamiya-Akkupacks mit einer Spannung von 7,2V oder weniger verwenden. Der Tamiya LF3700-6.6V Racing Pack Nr 55111 ( separate angeboten) ist nicht kompatibel mit diesem Chassis.
Motor	Dieser Bausatz ist ausschließlich für den Einsatz des mitgelieferten Motos Typ 540. Verwenden Sie keinen Hochleistungsmotor.
Kraftübertragung	Schalten Sie die Gänge entsprechend der Fahrgeschwindigkeit. Gangwechsel können erschwert sein, wenn bergauf gefahren wird. In diesem Fall kurz vom Gas gehen um den Gangwechsel zu erleichtern.
Getriebe- übersetzungen	Zusätzliche Zahnräder werden als Ersatzteil mitgeliefert. Umwelteinflüsse wie Feuchtigkeit und Temperatur können die Haltbarkeit der Zahnräder beeinflussen.
Reifen	Bringen Sie keine breiteren oder größeren Reifen an als die dem Bausatz beiliegenden.

《Conseils》★Se reporter aux conseils ci-dessous, aux réglages et notes de mise en garde durant l'assemblage et l'utilisation du modèle.

Pièces	Conseils
Ensemble RC ESC	L'utilisation d'une Futaba Attack 4WD (T4VWD) et d'un variateur Tamiya TEU-302BK ESC est recommandée. Un émetteur à plus de trois voies (voie du changement de vitesse à trois positions), un variateur de vitesse électronique et deux servos sont nécessaires pour utiliser toutes les fonctionnalités. Un émetteur 2 voies avec variateur de vitesse électronique et un servo peuvent être utilisés, mais le changement de rapport sera impossible. *Pas compatible avec TEU-101BK et TEU-104BK.
Pack d'accus	Pour votre sécurité, n'employer que des packs d'accus Tamiya de tension égale ou inférieure à 7,2V. Le pack Tamiya LF3700-6.6V Racing Pack (réf.55111) n'est pas compatible avec ce véhicule.
Moteur	Ce kit est conçu pour être propulsé par le moteur type 540 fourni. Ne pas utiliser un moteur plus puissant.
Transmission	Changer de rapport en fonction de la vitesse. Les passages de rapport peuvent être difficiles lorsque le modèle accélère ou est en montée. Dans ce cas, relâcher les gaz lors du changement de rapport.
Transmission Pignons plast	Des pignons de remplacement sont inclus. La température et l'humidité peuvent affecter les performances des pignons en plastique.
Pneu	Ne pas installer des pneus plus gros ou plus larges que ceux fournis dans le kit.

# TOYOTA 4x4 PICK-UP BRUISER (RN36)

●走らせない時はバッテリーを必ずはずしておきましょう。



## 走行時の注意 CAUTION VORSICHT PRECAUTIONS

- 人ごみの中や小さな子供のそばでは走らせない。
- 道路では絶対に走らせないでください。
- 混信に注意してください。RCカーが異常な動きをしたら、他の電波によりコントロールが乱されたと考えられます。すぐに走行をやめ、RCカーが送信機の動きに従って動くか確かめてください。
- Avoid running the car in crowded areas and near small children.
- Never run the car on public streets.
- Make sure that no one else is using the same frequency in your running area. Using the same frequency at the same time can cause serious accidents, whether it is driving, flying or sailing.
- Vermeiden Sie das Fahren des Autos an überfüllten Plätzen und in der Nähe von kleinen Kindern. Gebrauchen Sie nie die Straße für R/C Rennen.
- Das Auto niemals auf öffentlichen Straßen fahren lassen.
- Prüfen Sie, daß niemand in der Umgebung dieselbe

Frequenz benutzt, denn dadurch können Unfälle entstehen – sowohl beim Fahren, Fliegen oder Segeln.

- Eviter de faire évoluer le modèle à proximité de jeunes enfants ou dans la foule.
- Ne jamais utiliser sur la voie publique.
- Assurez-vous que personne d'autre n'utilise la même fréquence sur le même terrain que vous. Utiliser la même fréquence en même temps peut être source de sérieux accidents, pendant la conduite, le vol ou la navigation des modèles R/C.

★走行後は、必ずバッテリーをはずし、RCカーについた砂や泥、汚れなどをやわらかな布などできれいにふきとり、軸受け部やギヤ、サスペンションなどの可動部にグリスをさしておきましょう。

- ★After running, disconnect/remove battery from the car. Completely remove sand, mud, dirt, etc.
- ★Nach dem Fahrbetrieb die batterie abklemmen/ herausnehmen. Entfahnen Sie Sand, Matsch, Schmutz etc.
- ★Disconnect/enlever la batterie du modèle après utilisation. Enlever sable, poussière, boue etc...

走行させる時には、

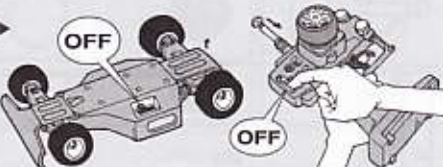
- ①送信機のアンテナをのばし、スイッチをONにします。
- ②次にRCカー側のスイッチをONにしてください。



- ①Switch on transmitter.
- ②Switch on receiver.
- ③Reverse sequence to shut down after running.

走行を終わらせる時は、

- ①必ず、走らせる時の逆の手順でスイッチを切ってください。



- ①Mettre en marche l'émetteur.
- ②Mettre en marche le récepteur.
- ③Faites les opérations inverses après utilisation de votre ensemble R/C.

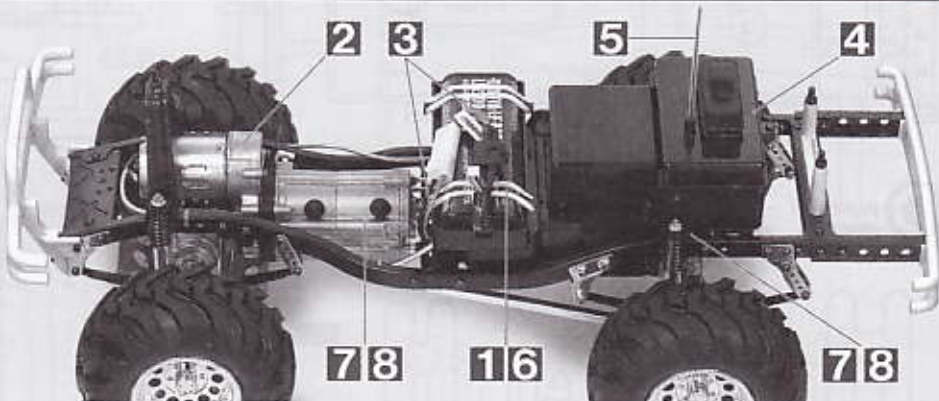
## トラブルチェック TROUBLESHOOTING FEHLERSUCHE RECHERCHE DES PANNES

★おかしいな?と思ったときは、車(RCカー)を修理に出すまえに、下の表を見てトラブルチェックを行ってください。

★Before sending your R/C model in for repair, check it again using the below diagram.

★Bevor Sie Ihr Modell zur Reparatur einsenden, prüfen Sie es nochmals selbst entsprechend der folgenden Anleitung.

★Avant de renvoyer votre modèle R/C pour une réparation, vérifiez-le à nouveau en suivant ce processus.



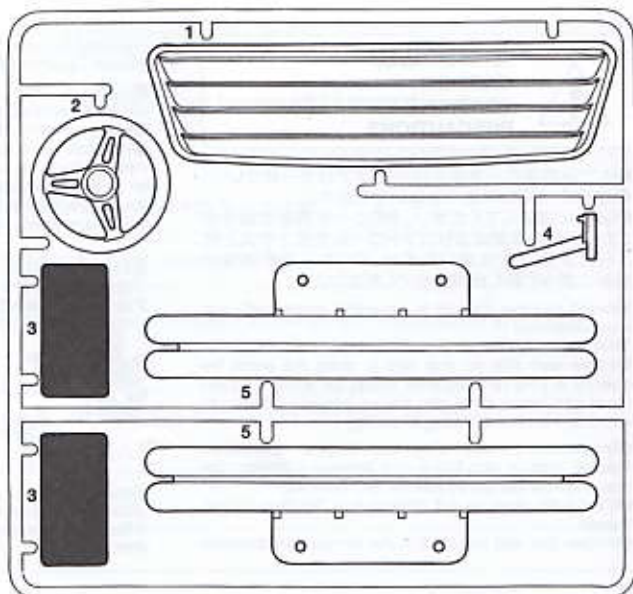
車の異常 PROBLEM PROBLEME	原因 CAUSE URSACHE	直し方 REMEDY LÖSUNG REMEDE	
車が動かない Model does not move. Modell fährt nicht. Le modèle ne démarre pas.	走行用バッテリーが充電されていますか? Weak or no battery in model. Schwache oder keine Batterien in Auto. Pack de propulsion manquant ou insuffisamment chargée.	走行用バッテリーを充電してください。 Install charged battery. Voll aufgeladene Batterien einlegen. Recharger la batterie.	1
	モーターに故障はありませんか? Damaged motor. Motorschaden. Moteur endommagé.	異音や、少しの走行で熱くなるようならモーターを交換してください。 Replace with new motor. Durch neuen Motor ersetzen. Remplacer par un nouveau moteur.	2
	コード類がやぶけてショートしていませんか? Worn or broken wiring. Verschlissene oder gebrochene Kabel. Câblage sectionné ou usé.	コードをしっかり絶縁するか、メーカーに修理を依頼してください。 Splice and insulate wiring completely. Kabel anspleißen und gut isolieren. Vérifier et isoler le câblage.	3
	ESC (エレクトロニクススピードコントローラー) が故障していませんか? Damaged electronic speed controller. Beschädigter Fahrregler. Variateur électronique de vitesse endommagé.	ご使用のメーカーにお問い合わせください。 Ask manufacturer to repair. Erkundigen Sie sich über Reparaturmöglichkeit beim Hersteller. Faites réparer par le S.A.V. du fabricant.	4
思うように走らない No control. Keine Kontrolle. Perte de contrôle.	送信機、受信機のアンテナはのびていますか? Improper antenna on transmitter or model. Sender- oder Empfängerantenne ist nicht ganz herausgezogen. Problème d'antenne émetteur ou récepteur.	送信機、受信機のアンテナをのばしてください。 Fully extend antenna. Antenne vollständig herausziehen. Déployer entièrement l'antenne.	5
	走行用バッテリーや、送信機の電池が少なくなっていますか? Weak or no batteries in transmitter or model. Schwache oder keine Batterien in Sender oder Auto. Accus manquants ou insuffisamment chargés dans l'émetteur ou le modèle.	走行用バッテリーは充電してください。送信機の電池は新品のものと交換してください。 Install charged or fresh batteries. Legen Sie geladene Akkus oder neue Batterien ein. Installez des accus rechargés ou des piles neuves.	6
	回転部(ギヤなど)の組み立てがしっかり出来ていますか? Improper assembly of rotating parts. Unachtsamer Einbau drehender Teile. Mauvais assemblage des pièces en rotation.	説明図をよく見て回転部を確認、または組み立て直してください。 Reassemble them correctly referring to the instruction manual. Auseinandernehmen und gemäß Bedienungsanleitung neu zusammenbauen. Réassemblez correctement en vous référant au manuel d'instructions.	7
	可動部がグリスアップされていますか? Improper lubrication on rotating parts. Drehende Teile unzureichend geschmiert. Mauvaise lubrification des pièces en rotation.	可動部にグリスをつけてください。 Apply grease. Fetten. Graisser.	8
	近くで別のRCモデルを操縦していませんか? Another R/C model using same frequency. Ein anderes RC-Modell fährt auf der gleichen Frequenz. Un autre modèle R/C est sur la même fréquence.	場所を変えるか、少し時間をおきます。 Try a different location to operate your model. Das Auto an einem anderen Ort fahren lassen. Essayez un autre endroit pour faire rouler votre modèle R/C.	

# PARTS

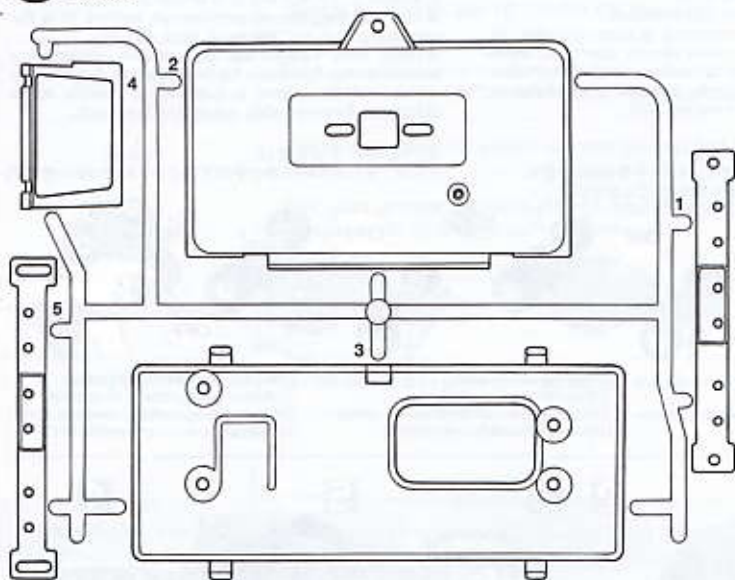
フロントボディ .....×1  
 Front body 19335487  
 Vordere Karosserie  
 Carrosserie avant

リヤボディ .....×1  
 Rear body 19335488  
 Hintere Karosserie  
 Carrosserie arrière

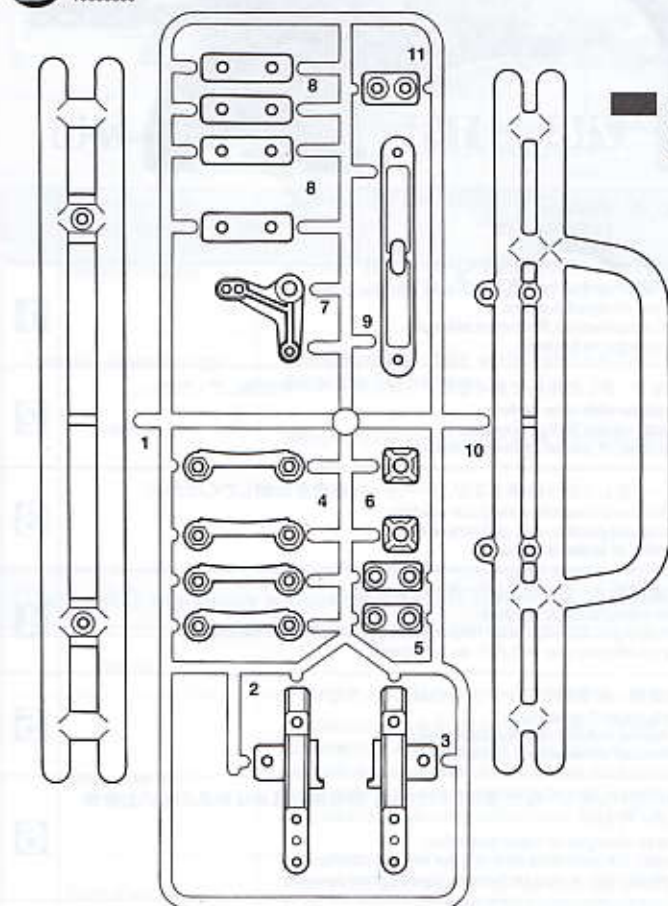
**E** PARTS ×1  
 19000315



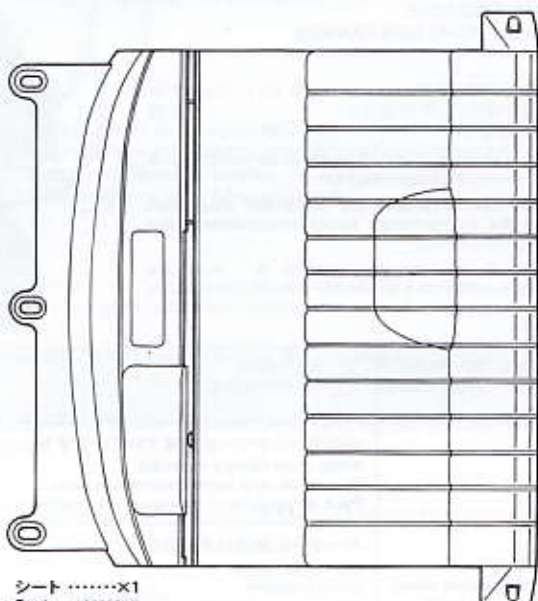
**A** PARTS ×1  
 19000314



**D** PARTS ×1  
 19000360

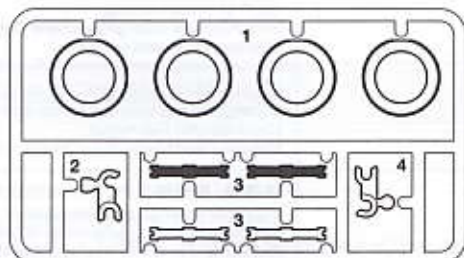


不要部品  
 Not used.  
 Nicht verwenden.  
 Non utilisées.



シート .....×1  
 Seat 19000315  
 Sitz  
 Siège

**G** PARTS ×1  
 19000361



プラネタリーギヤ ×3  
 Planetary gear  
 Planetengetriebe  
 Planétaires



27Tギヤ ×1  
 27T Gear  
 27Z Getriebe  
 Pignon 27 dents



プラネタリーキャリアA ×1  
 Planetary holder A  
 Halter für Planetengetriebe A  
 Plateau de planétaires A



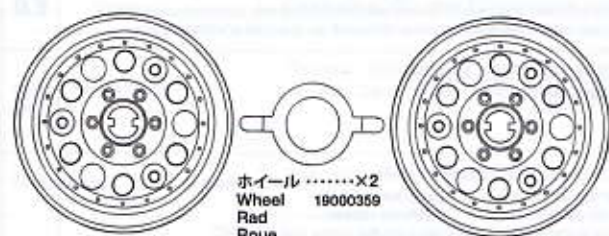
30Tギヤ ×1  
 30T Gear  
 30Z Getriebe  
 Pignon 30 dents



アウターギヤ ×1  
 Outer gear  
 Außeres Getriebe  
 Couronne extérieure



70Tスパーギヤ ×1  
 70T Spur gear  
 70Z Stirradgetriebe  
 Pignon intermédiaire  
 70 dents

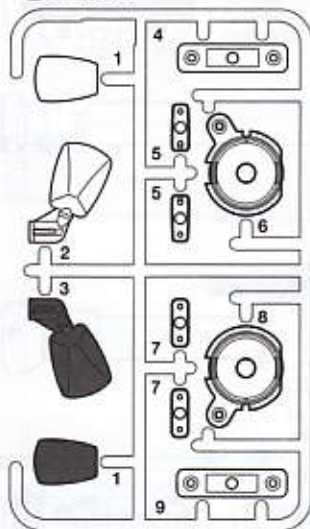


ホイール .....×2  
 Wheel 19000359  
 Rad  
 Roue

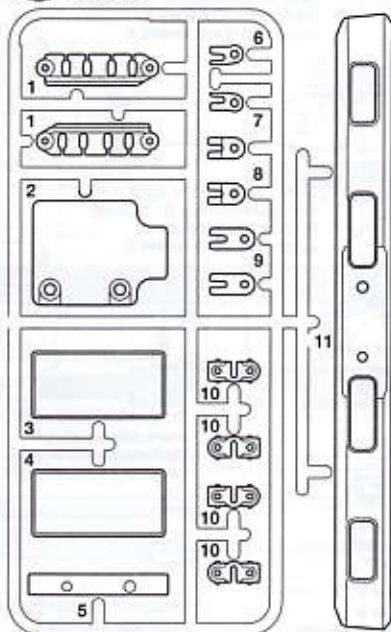
# PARTS

★製品改良のためキットは予告なく仕様を変更することがあります。  
 ★Specifications are subject to change without notice.  
 ★Technische Daten können im Zuge ohne Ankündigung verändert werden.  
 ★Caractéristiques pouvant être modifiées sans information préalable.

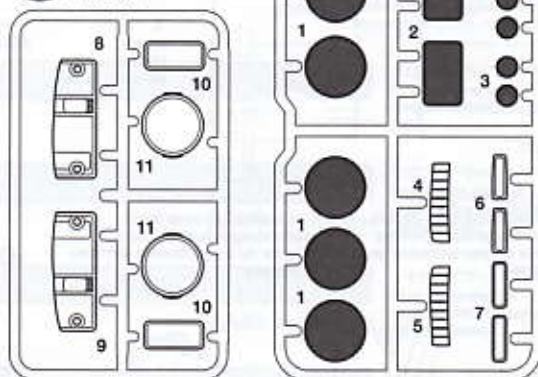
**N** PARTS×1  
19115336



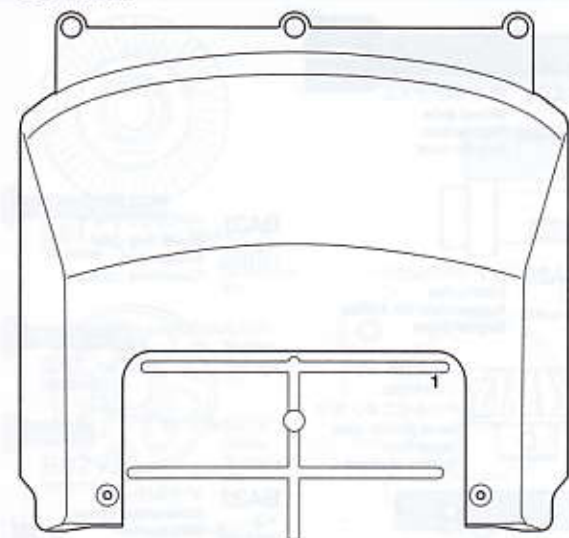
**Y** PARTS×1  
19225137



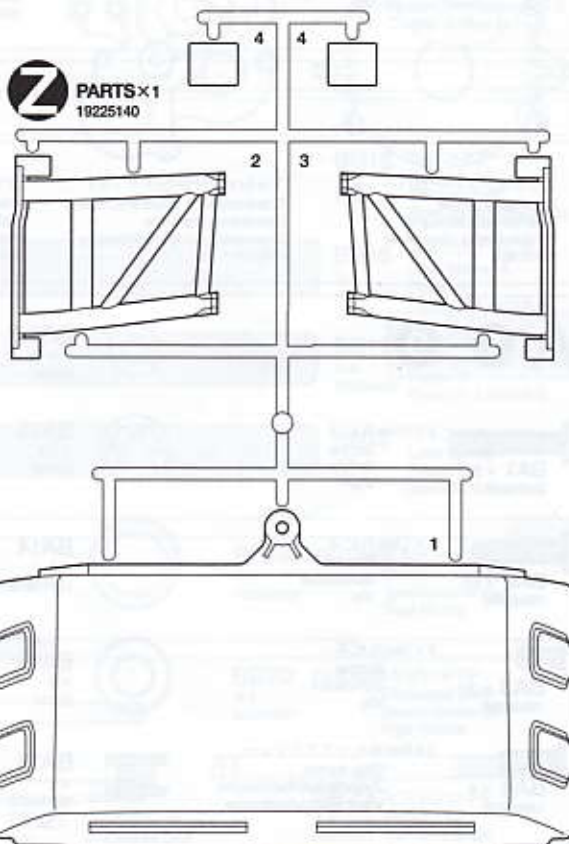
**P** PARTS×1  
19115347



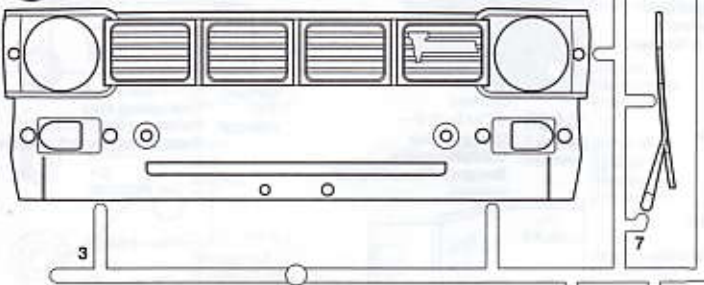
**T** PARTS×1  
19225130



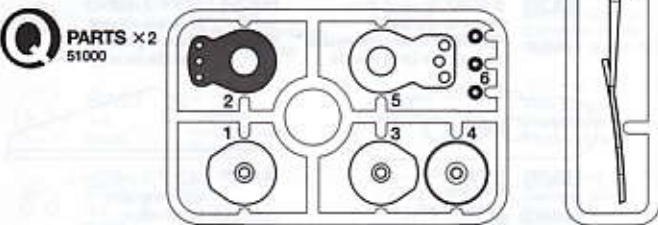
**Z** PARTS×1  
19225140



**W** PARTS×1  
19225138



**Q** PARTS×2  
51000



アッパーメカボックス .....×1  
Mechanism box (top) 19335645  
Elektronikbox (oben)  
Boîtier de mécanisme (dessus)

ロフメカボックス .....×1  
Mechanism box (bottom) 19335645  
Elektronikbox (unten)  
Boîtier de mécanisme (dessous)

ステッカー .....×1  
Sticker 19495728  
Aufdeber  
Autocollant

注意ステッカー .....×1  
Caution sticker  
Vorsicht Sticker  
Sticker de precaution

インレットマーク .....×1  
Metal transfer 19495728  
Metall-Sticker  
Transfert métal

タイヤ .....×4  
Tire 19401968  
Reifen  
Pneu

アンテナパイプ .....×1  
Antenna pipe 16095003  
Antennendraht  
Gaine d'antenne

《フレームアッセンブリー》  
Pre-assembled frame  
Vorgefertigter Rahmen  
Châssis préassemblé

フレーム R .....×1  
Right frame 19804819  
Rahmen rechts  
Longeron droit

フレーム L .....×1  
Left frame 19804619  
Rahmen links  
Longeron gauche

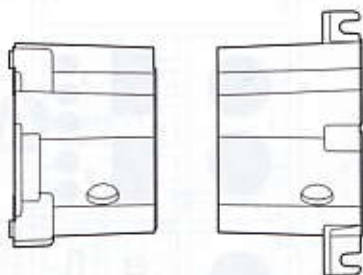
フロントメンバー .....×1  
Front member 14305126  
Vorderer Stab  
Triangulation avant

クロスメンバー A .....×1  
Cross member A 14305127  
Querträgers A  
Longeron A

クロスメンバー B .....×2  
Cross member B 14305128  
Querträgers B  
Longeron B

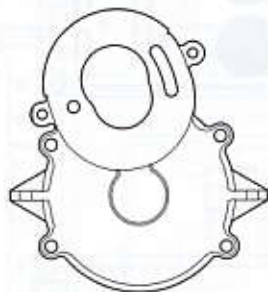
ミッションマウントメンバー .....×1  
Transmission mount member  
Befestigungstraverse für Getriebe  
Traverse support de transmission 14305634

# PARTS



ミッションケースF・×1  
Transmission case (front)  
Getriebegehäuse (vorne)  
Carter de transmission (avant)  
19401964

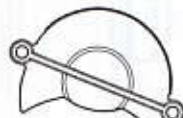
ミッションケースR・×1  
Transmission case (rear)  
Getriebegehäuse (hinten)  
Carter de transmission (arrière)  
19401964



ミッションスパーカバー・×1  
Spur gear cover  
Getriebeabdeckung  
Protection la couronne  
19401965



ミッションリヤカバー・×1  
Transmission case end cover  
Getriebeendplatte  
Couvercle de transmission  
19401965



ミッションピニオンカバー・×1  
Pinion gear cover  
Ritzel-Abdeckung  
Couvercle de pignonnerie  
19401965

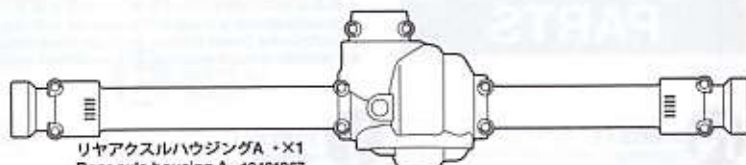


プラネタリーキャリアB・×1  
Planetary holder B  
Halter für Planetengetriebe B  
Plateau de planétaires B  
19401965

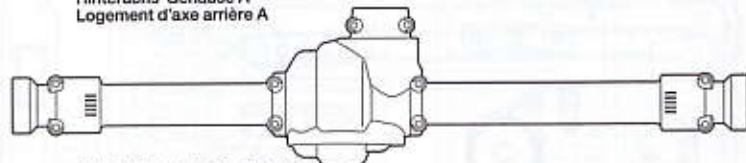
ステアリングロッド・×1  
Steering rod 12455004  
Lenkgestänge  
Barre d'accouplement

アンダーガード・×1  
Underguard 14305150  
Bodengruppe  
Protection inférieure

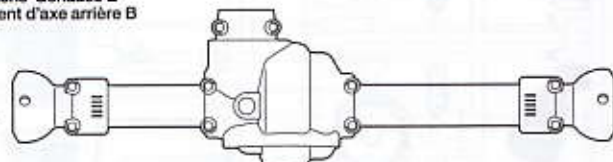
モーター・×1  
Motor 53689  
Motor  
Moteur



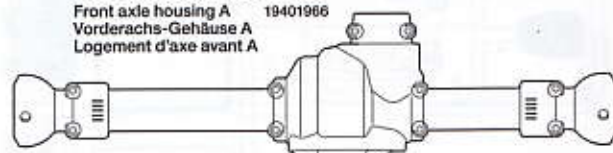
リヤアクスルハウジングA・×1  
Rear axle housing A 19401967  
Hinterachs-Gehäuse A  
Logement d'axe arrière A



リヤアクスルハウジングB・×1  
Rear axle housing B 19401967  
Hinterachs-Gehäuse B  
Logement d'axe arrière B



フロントアクスルハウジングA・×1  
Front axle housing A 19401966  
Vorderachs-Gehäuse A  
Logement d'axe avant A



フロントアクスルハウジングB・×1  
Front axle housing B 19401966  
Vorderachs-Gehäuse B  
Logement d'axe avant B

## A ①~⑨

BA1 ×9  
3×15mm丸ビス  
Screw  
Schraube  
Vis  
19805859

BA2 ×10  
3×12mm丸ビス  
Screw  
Schraube  
Vis  
19805898

BA3 ×20  
3×6mm丸ビス  
Screw  
Schraube  
Vis  
19805636

BA4 ×4  
3×8mmキャップスクリュー  
Cap screw  
Zylinderkopfschraube  
Vis à tête cylindrique  
19805746

BA5 ×8  
2×10mmキャップスクリュー  
Cap screw  
Zylinderkopfschraube  
Vis à tête cylindrique  
19805632

BA6 ×18  
2×8mmキャップスクリュー  
Cap screw  
Zylinderkopfschraube  
Vis à tête cylindrique  
19805831

BA7 ×2  
2×5mmキャップスクリュー  
Cap screw  
Zylinderkopfschraube  
Vis à tête cylindrique  
19805779

BA8 ×2  
2.4×11mmスクリューピン  
Screw pin  
Schraubzapfen  
Cheville à vis  
19808112

BA9 ×2  
5×5mmイモネジ  
Grub screw  
Madenschraube  
Vis pointeau  
19808090

BA10 ×6  
3mmロックナット  
Lock nut  
Sicherungsmutter  
Ecrou nylstop  
19804364

BA11 ×24  
3mmフランジナット  
Flange nut  
Kragennutter  
Ecrou à flasque  
19805897

BA12 ×4  
3mmワッシャー  
Washer  
Beilagscheibe  
Rondelle  
50586

BA13 ×10  
4mmEリング  
E-ring  
Circlip  
50380

BA14 ×6  
1280ペアリング  
Ball bearing  
Kugellager  
Roulement à billes  
10415929

BA15 ×8  
1050ペアリング  
Ball bearing  
Kugellager  
Roulement à billes  
51239

BA16 ×6  
ダンパーブッシュ  
Damper bushing  
Dämpfer-Gummitülle  
Bague caoutchouc  
19808279

BA17 ×5  
3×7.5mmスペーサー  
Spacer  
Distanzring  
Entretoise  
18604585

BA18 ×4  
4.5×3.5mmフランジパイプ  
Flanged tube  
Kragenrohr  
Tube à flasque  
51100

BA19 ×6  
5×0.3mmシム  
Shim  
Scheibe  
Cale  
53587

BA20 ×5  
5mmビローボール  
Ball connector  
Kugelfopf  
Connecteur à rotule  
19804205

BA21 ×2  
2×7mmシャフト  
Shaft  
Achse  
Axe  
19804597

BA22 ×4  
15Tデフギヤ  
15T Gear  
15Z Getriebe  
Pignon 15 dents  
19804587

BA23 ×12  
8Tデフギヤ  
8T Gear  
8Z Getriebe  
Pignon 8 dents  
19804587

BA24 ×2  
ホイールアクスル  
Wheel axle  
Rad-Achse  
Axe de roue  
19804593

BA25 ×2  
リヤアクスルカラー  
Axle collar  
Ausserrohr für Achse  
Bague d'axe  
19804586

BA26 ×2  
19441582  
ベベルピニオンギヤ  
Bevel pinion gear  
Kegelritzel  
Pignon conique

BA27 ×2  
19804596  
ベベルシャフト  
Bevel shaft  
Kegelradachse  
Axe de pignon conique

BA28 ×4  
19804590  
ダンパーステー  
Damper stay  
Dämpferstrebe  
Support d'amortisseur

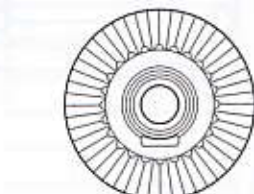
BA29 ×1  
14305131  
クランクアームステー  
Crank arm stay  
Halter für Steuer-Umlenkarm  
Support de bras coudé

BA30 ×4  
19804588  
シャックル  
Shackle  
Federbügel  
Support de lames

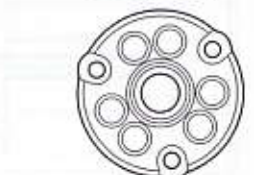
BA31 ×2  
19441582  
ベベルリングギヤ  
Bevel ring gear  
Ausserrad  
Couronne conique

BA32 ×2  
19441582  
デフカバー  
Differential cover  
Abdeckung  
Couvercle de différentiel

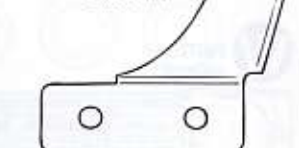
BA33 ×4  
19804591  
リーフエンド  
Leaf spring stay  
Halterung für Blattfeder  
Support de ressort à lames



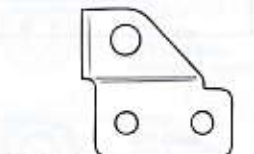
BA31 ×2  
19441582  
ベベルリングギヤ  
Bevel ring gear  
Ausserrad  
Couronne conique



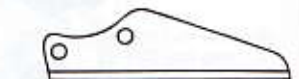
BA32 ×2  
19441582  
デフカバー  
Differential cover  
Abdeckung  
Couvercle de différentiel



BA33 ×4  
19804591  
リーフエンド  
Leaf spring stay  
Halterung für Blattfeder  
Support de ressort à lames



BA34 ×2  
19804589  
シャックルポスト  
Shackle mount  
Federlagerung  
Manille de support



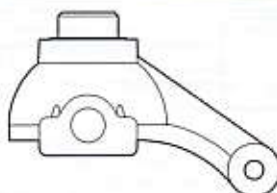
BA35 ×1  
14305133  
ステアリングアーム  
Steering arm  
Lenkhebel  
Commande de direction



**A**



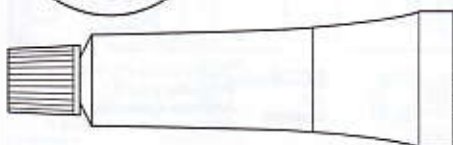
ネジロック剤 .....×1  
Gel type thread lock 54032  
Gelförmige Schraubensicherung  
Frein-filet type gel



BA36 ×2  
19804584  
ナックルアーム  
Knuckle arm  
Gelenkarm  
Fusée



BA37 ×2  
19804583  
リアバンパーステー  
Rear bumper stay  
Hintere Stoßfängerhalter  
Support de pare-chocs arrière



グリス .....×2  
Grease 87099  
Fett  
Graisse



BA38 ×1 19804594  
フロントドライブシャフトA  
Front drive shaft A  
Vordere Antriebsachse A  
Cardan avant A



BA39 ×1 19804594  
フロントドライブシャフトB  
Front drive shaft B  
Vordere Antriebsachse B  
Cardan avant B



BA40 ×1 19804595  
リアドライブシャフトA  
Rear drive shaft A  
Hintere Antriebsachse A  
Cardan arrière A



BA41 ×1 19804595  
リアドライブシャフトB  
Rear drive shaft B  
Hintere Antriebsachse B  
Cardan arrière B

**B** 10~17



BB15 ラジウスアーム  
×2  
19804599  
Radius arm  
Radius-Arm  
Bras de suspensions

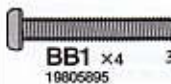


BB16 リーフスプリング A  
×4  
19804603  
Leaf spring A  
Feder A  
Ressort à lames A

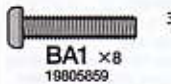


BB17 リーフスプリング B  
×4  
19804604  
Leaf spring B  
Feder B  
Ressort à lames B

BB18 リーフスプリング C  
×4  
19804605  
Leaf spring C  
Feder C  
Ressort à lames C



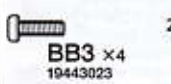
BB1 ×4  
19805895  
3×20mm丸ビス  
Screw  
Schraube  
Vis



BA1 ×8  
19805859  
3×15mm丸ビス  
Screw  
Schraube  
Vis



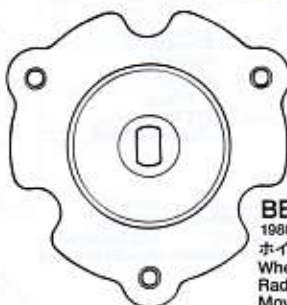
BB2 ×2  
19804159  
3×10mm丸ビス  
Screw  
Schraube  
Vis



BB3 ×4  
19443023  
2×6mm丸ビス  
Screw  
Schraube  
Vis



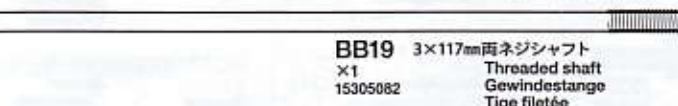
BB4 ×4  
19804158  
2×4mm丸ビス  
Screw  
Schraube  
Vis



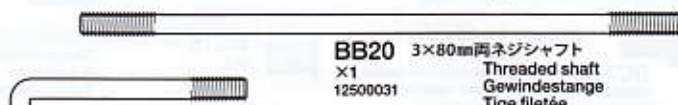
BB8 ×4  
19804598  
ホイールハブ  
Radnabe  
Moyeu de roue



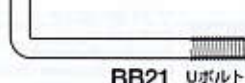
BB9 ×4  
19805549  
1680ベアリング  
Ball bearing  
Kugellager  
Roulement à billes



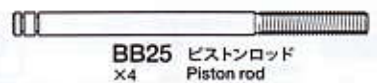
BB19 3×117mm両ネジシャフト  
×1  
15305082  
Threaded shaft  
Gewindestange  
Tige filetée



BB20 3×80mm両ネジシャフト  
×1  
12500031  
Threaded shaft  
Gewindestange  
Tige filetée



BB21 Uボルト  
×8  
19804607  
U-shaped bolt  
Haltebügel  
Bouillon en U



BB25 ピストンロッド  
×4  
19804601  
Piston rod  
Kolbenstange  
Axe de piston



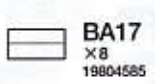
BB22 シリンダーキャップ  
×4  
19805099  
Cylinder cap  
Zylinder-Kappe  
Capuchon d'amortisseur



BB26 ダンパーシリンダー  
×4  
19805098  
Damper cylinder  
Dämpfer-Zylinder  
Corps d'amortisseur



BA10 3mmロックナット  
×12  
19804364  
Lock nut  
Sicherungsmutter  
Ecrou nylstop



BA17 3×7.5mmスペーサー  
×8  
19804585  
Spacer  
Distanzring  
Entretoise



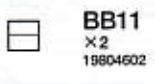
BB5 3mmナット  
×8  
19805896  
Nut  
Mutter  
Ecrou



BB10 3×6.5mmスペーサー  
×8  
19804405  
Spacer  
Distanzring  
Entretoise



BA11 3mmフランジナット  
×24  
19805897  
Flange nut  
Kragenmutter  
Ecrou à flasque



BB11 3×4mmスペーサー  
×2  
19804602  
Spacer  
Distanzring  
Entretoise



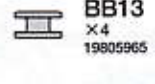
BB6 2mmロックナット  
×4  
94690  
Lock nut  
Sicherungsmutter  
Ecrou nylstop



BB12 ダンパースプリング  
×4  
19805967  
Damper spring  
Dämpfer-Feder  
Ressort d'amortisseur



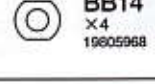
BA12 3mmワッシャー  
×4  
50586  
Washer  
Bellagscheibe  
Rondelle



BB13 フリーピストン  
×4  
19805965  
Free piston  
Freikolben  
Piston libre



BB7 2mmEリング  
×8  
50588  
E-Ring  
Circlip

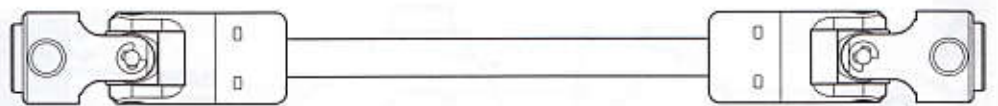


BB14 ダンパーピストン  
×4  
19805968  
Damper piston  
Dämpferkolben  
Piston d'amortisseur

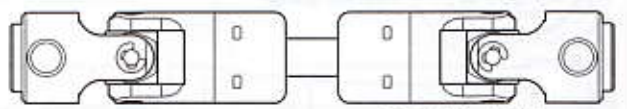


タンヤダンプオイル( #900 ) ×1  
53445  
Damper oil  
Dämpfer-Öl  
Huile pour amortisseurs

★金具部品は少し多目に入っています。予備、セッティング用として使ってください。  
★Extra screws and nuts are included. Use them as spares.  
★Es liegen zusätzliche Schrauben und -muttern bei. Als Ersatzteile verwenden.  
★Des vis et des écrous supplémentaires sont inclus. Les utiliser comme pièces de rechange.



**BC33** ×1  
18085926  
プロペラジョイント L  
Propeller joint L  
Antriebs-Gelenkwelle L  
Cardan central articulé L



**BC34** ×1  
18085925  
プロペラジョイント S  
Propeller joint S  
Antriebs-Gelenkwelle S  
Cardan central articulé S

**BC1** 3×30mm六角ボルト  
×1  
19804612  
Screw  
Schraube  
Vis

**BC11** ×1  
19808012  
5mmビローボールナット (短)  
Ball connector nut (short)  
Kugelpf-Mutter (kurz)  
Ecrou-connecteur à rotule (court)

**BC2** 3×22mm丸ビス  
×2  
19808184  
Screw  
Schraube  
Vis

**BC12** ×1  
19808180  
2415ベアリング  
Ball bearing  
Kugellager  
Roulement à billes

**BC35** ×1  
13485195  
メインシャフト  
Main shaft  
Hauptwelle  
Axe principal

**BA1** 3×15mm丸ビス  
×1  
19805859  
Screw  
Schraube  
Vis

**BC13** ×5  
53008  
1150ベアリング  
Ball bearing  
Kugellager  
Roulement à billes

**BC36** ×1  
13485196  
サブシャフト  
Sub shaft  
Nebenwelle  
Axe secondaire

3×12mmフラットビス  
**BC3** ×6  
19804608  
Screw  
Schraube  
Vis

**BA15** ×13  
51239  
1050ベアリング  
Ball bearing  
Kugellager  
Roulement à billes

**BC37** ×1  
13485197  
シフトロッド  
Shift rod  
Schaltstange  
Tringlerie de boîte de vitesse

3×25mmキャップスクリュー  
**BC4** ×4  
19805634  
Cap screw  
Zylinderkopfschraube  
Vis à tête cylindrique

**BC14** ×9  
94392  
850ベアリング  
Ball bearing  
Kugellager  
Roulement à billes

**BC26** ×1  
13535028  
22Tギヤ  
22T Gear  
22Z Getriebe  
Pignon 22 dents

**BC38** ×1  
13450095  
シフトリバレーター  
Shift releaser  
Schaltgabelaufnahme  
Fourchette d'embrayage

3×14mmキャップスクリュー  
**BC5** ×5  
19804155  
Cap screw  
Zylinderkopfschraube  
Vis à tête cylindrique

**BC15** ×1  
13455745  
5×5.2mmスペーサー  
Spacer  
Distanzring  
Entretoise

**BC27** ×1  
13505081  
21Tギヤ  
21T Gear  
21Z Getriebe  
Pignon 21 dents

**BC39** ×1  
13485194  
トランスファーシャフト  
Transfer shaft  
Zwischenwelle  
Axe de transfert

3×10mmキャップスクリュー  
**BC6** ×2  
19805612  
Cap screw  
Zylinderkopfschraube  
Vis à tête cylindrique

**BC16** ×3  
19804246  
5×0.5mmスペーサー  
Spacer  
Distanzring  
Entretoise

**BC28** ×1  
13505080  
17Tギヤ  
17T Gear  
17Z Getriebe  
Pignon 17 dents

**BC40** ×2  
19804613  
シフトリング  
Shift ring  
Ring für Schaltkupplung  
Bague de changement de rapport

3×6mmキャップスクリュー  
**BC7** ×4  
19808013  
Cap screw  
Zylinderkopfschraube  
Vis à tête cylindrique

**BC17** ×2  
19804199  
3×3.0mmスペーサー  
Spacer  
Distanzring  
Entretoise

**BC29** ×1  
13505079  
15Tギヤ  
15T Gear  
15Z Getriebe  
Pignon 15 dents

**BC41** ×2  
19804614  
シフトフォーク  
Shift fork  
Schaltgabel  
Fourche de boîte de vitesse

3×8mmホロービス  
**BC8** ×1  
19808011  
Screw  
Schraube  
Vis

**BC19** ×1  
13455308  
シフトボールステー  
Shift ball stay  
Kugelpfhalterung  
Support de rotule de boîte

**BC30** ×1  
13505078  
14Tギヤ  
14T Gear  
14Z Getriebe  
Pignon 14 dents

5×5mmイモネジ  
**BA9** ×4  
19808090  
Grub screw  
Madenschraube  
Vis pointeau

**BA21** ×5  
19804597  
2×7mmシャフト  
Shaft  
Achse  
Axe

3×3mmイモネジ  
**BC9** ×1  
50576  
Grub screw  
Madenschraube  
Vis pointeau

**BC20** ×1  
13485199  
カウンターシャフト  
Counter shaft  
Vorgelegewelle  
Axe de pignon intermédiaire

**BC31** ×1  
50355  
19Tピニオンギヤ  
19T Pinion gear  
19Z Motorritzel  
Pignon moteur 19 dents

3mmスプリングワッシャー  
**BC10** ×1  
50587  
Spring washer  
Federscheibe  
Rondelle ressort

**BC21** ×6  
19804609  
プラネタリーシャフト  
Planetary shaft  
Planetenradachse  
Axe de planétaire

**BC42** ×1  
13450394  
シフトハブL  
Shift hub (long)  
Schaltkupplung (lang)  
Moyeu de changement de rapport (long)

3mmワッシャー  
**BA12** ×1  
50586  
Washer  
Bellagscheibe  
Rondelle

**BC22** ×4  
19804610  
ダウエルリング  
Dowel ring  
Abstandring  
Bague de centrage

**BC43** ×1  
13450393  
シフトハブS  
Shift hub (short)  
Schaltkupplung (kurz)  
Moyeu de changement de rapport (court)

3mmフランジナット  
**BA11** ×2  
19805897  
Flange nut  
Kragenmutter  
Ecrou à flasque

**BC23** ×2  
53379  
3mmスチールボール  
Steel ball  
Stahlkugel  
Bille en acier

**BC32** ×1  
14305570  
モータープレート  
Motor plate  
Motor-Platte  
Plaque-moteur

**BC44** ×1  
13450396  
プラネタリードグ  
Planetary dog gear  
Schaltrad  
Planetengetriebe  
Embrayage planétaire

4mmEリング  
**BA13** ×3  
50380  
E-ring  
Circlip

**BC24** ×3  
19804615  
7mmOリング  
O-ring  
O-Ring  
Joint torique

**BC45** ×2  
19804611  
1st-2ndドグ  
1st & 2nd dog gear  
Schalrad 1. und 2. Gang  
Embrayage 1ère et 2nde

2mmEリング  
**BB7** ×3  
50588  
E-Ring  
Circlip

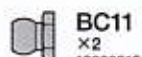
**BC25** ×2  
19804616  
ゴムキャップ  
Rubber cap  
Gummikappe  
Capuchon en caoutchouc

**D** 27~41

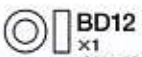
- BB2** ×22 3×10mm丸ビス  
Screw Schraube Vis  
19804159
- BD1** ×6 3×8mm丸ビス  
Screw Schraube Vis  
19805853
- BA3** ×4 3×6mm丸ビス  
Screw Schraube Vis  
19805636
- BD2** ×2 2×8mm丸ビス  
Screw Schraube Vis  
19805556
- BD3** ×1 3×8mm皿ビス  
Screw Schraube Vis  
19805696
- BD4** ×2 2.6×10mmバインドビス  
Screw Schraube Vis  
19804394
- BD5** ×2 3×15mmタッピングビス  
Tapping screw Schneidschraube Vis taraudeuse  
50583
- BD6** ×6 3×12mmタッピングビス  
Tapping screw Schneidschraube Vis taraudeuse  
19805629
- BD7** ×2 3×10mmタッピングビス  
Tapping screw Schneidschraube Vis taraudeuse  
50577
- BD8** ×15 3×8mmタッピングビス  
Tapping screw Schneidschraube Vis taraudeuse  
19805754
- BD9** ×2 2.6×10mmタッピングビス  
Tapping screw Schneidschraube Vis taraudeuse  
50575
- BA12** ×10 3mmワッシャー  
Washer Beilagscheibe Rondelle  
50586
- BD10** ×2 2mmワッシャー  
Washer Beilagscheibe Rondelle  
19805758



**BD11** ×1 3×65mm両ネジシャフト  
Threaded shaft Gewindestange Tige filetée  
19806187



**BC11** ×2 5mmビローボールナット (短)  
Ball connector nut (short) Kugelhkopf-Mutter (kurz) Ecrou-connecteur à rotule (court)  
19808012



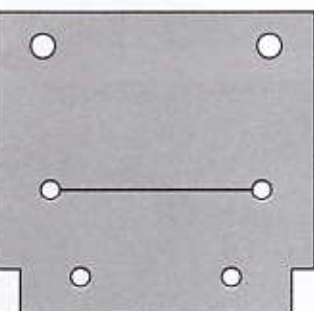
**BD12** ×1 3×2.0mmスペーサー  
Spacer Distanzring Entretoise  
19804197



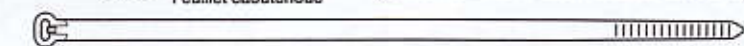
**BB28** ×4 5mmアジャスター  
Adjuster Einstellstück Chape à rotule  
50596



**BB29** ×4 3mmOリング (黒)  
O-ring (black) O-Ring (schwarz) Joint torique (noir)  
84195



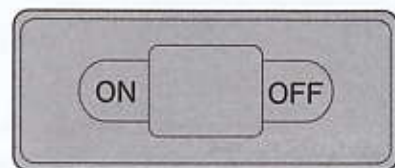
**BD13** ×1 ラバーシート  
Rubber sheet Gummipolplatte Feuilleit caoutchouc  
18275078



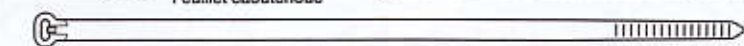
**BD15** ×3 51000 サーボセイバースプリング (小)  
Servo saver spring (small) Servo-Saver-Feder (klein) Ressort de sauve-servo (petit)  
51000



**BD16** ×1 51000 サーボセイバースプリング (大)  
Servo saver spring (large) Servo-Saver-Feder (groß) Ressort de sauve-servo (grand)  
51000



**BD19** ×1 スイッチカバー  
Switch cover Schalter-Abdeckung Protection d'interrupteur  
16275002



ナイロンバンド ×3  
Nylon band 50595  
Nylonband Collier en nylon

**BD20** ×1 19804617



**BD21** ×1 19804617



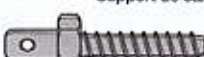
**BD22** ×1 17175133  
バッテリー延長コード  
Battery extension cable Accu Verlängerungskabel Câble d'extension de la batterie  
17175133



**BD14** ×1 フロントボディマウントステー  
Front body mount stay Träger der vorderen Karosseriehalterung Support de carrosserie avant  
14035014



**BD17** ×1 フロントボディマウント  
Front body mount Karosserieaufhängung Support de carrosserie  
19804402



**BD18** ×2 リヤボディマウント  
Rear body mount stay Träger der hinteren Karosseriehalterung Support de carrosserie arrière  
19804618

ゴムバンド ×2  
Rubber band 19805091  
Gummiband Bande caoutchouc

両面テープ (黒・20×120mm) ×2  
Double-sided tape (black) 50171  
Doppelklebeband (schwarz) Adhésif double face (noir)

モーター延長コード黄  
Motor extension cable (yellow) Motor Verlängerungskabel (gelb) Câble d'extension du moteur (jaune)

モーター延長コード緑  
Motor extension cable (green) Motor Verlängerungskabel (grün) Câble d'extension du moteur (vert)

**E** 42~51

- BA2** ×2 3×12mm丸ビス  
Screw Schraube Vis  
19805898
- BB2** ×2 3×10mm丸ビス  
Screw Schraube Vis  
19804159
- BD1** ×2 3×8mm丸ビス  
Screw Schraube Vis  
19805853
- BA3** ×8 3×6mm丸ビス  
Screw Schraube Vis  
19805636

- BD2** ×4 2×8mm丸ビス  
Screw Schraube Vis  
19805556
- BB3** ×2 2×6mm丸ビス  
Screw Schraube Vis  
19443023
- BD7** ×2 3×10mmタッピングビス  
Tapping screw Schneidschraube Vis taraudeuse  
50577
- BD8** ×8 3×8mmタッピングビス  
Tapping screw Schneidschraube Vis taraudeuse  
19805754



**BE1** ×1 フロントステー  
Panel stay Platten-Halterung Support de panneau  
14305046

- BE2** ×7 2×8mmタッピングビス  
Tapping screw Schneidschraube Vis taraudeuse  
50573

- BE3** ×10 2×6mmタッピングビス  
Tapping screw Schneidschraube Vis taraudeuse  
19808058

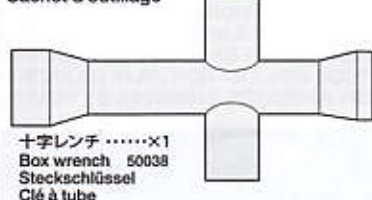
- BE4** ×8 1.6×4mmキャップスクリュー  
Cap screw Zylinderkopfschraube Vis à tête cylindrique  
19805893

- BA11** ×6 3mmフランジナット  
Flange nut Kragenmutter Ecrou à flasque  
19805897

- BD10** ×7 2mmワッシャー  
Washer Beilagscheibe Rondelle  
19805758

- BE5** ×3 スナップピン (大)  
Snap pin (large) Federstift (groß) Epingle métallique (grande)  
50197

工具袋結  
Tool bag  
Werkzeug-Beutel  
Sachet d'outillage

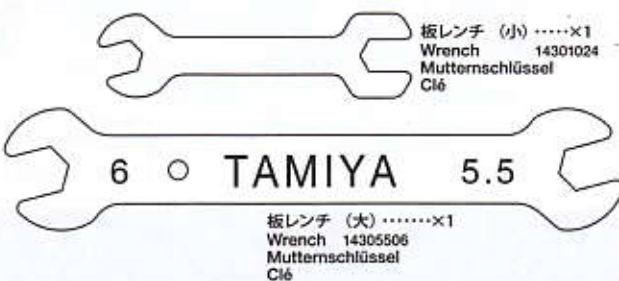


十字レンチ ×1  
Box wrench 50038  
Steckschlüssel Clé à tube



六角棒レンチ (2.5mm) ×1 50038  
Hex wrench (2.5mm) Imbusschlüssel (2,5mm) Clé Allen (2,5mm)

六角棒レンチ (1.5mm) ×1 50038  
Hex wrench (1.5mm) Imbusschlüssel (1,5mm) Clé Allen (1,5mm)

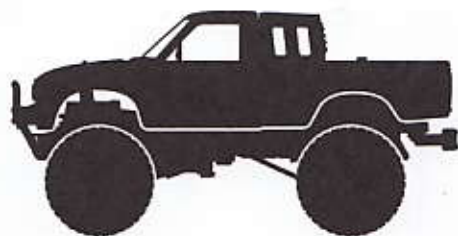


板レンチ (小) ×1  
Wrench 14301024  
Mutternschlüssel Clé

板レンチ (大) ×1  
Wrench 14305506  
Mutternschlüssel Clé

# TOYOTA 4x4 PICK-UP BRUISER (RN36)

1/10th SCALE RADIO CONTROL 4WD OFF-ROAD PICK-UP TRUCK



## AFTER MARKET SERVICE CARD

When purchasing Tamiya replacement parts, please take or send this form to your local Tamiya dealer so that the parts required can be correctly identified and supplied. Please note that specifications, availability and price are subject to change without notice.

## KUNDENNACHBETREUUNGS-KARTE

Wenn Sie TAMIYA-Ersatzteile kaufen möchten, nehmen Sie bitte zur Unterstützung dieses Formular mit zu Ihrem örtlichen Fachhändler. Bezüglich der Angaben, der Lagerhaltung der Artikel und der Preise sind Änderungen vorbehalten.

## SERVICE APRES-VENTE

### LISTE DE PIÈCES DÉTACHÉES

Afin de vous permettre de vous procurer des pièces de rechange Tamiya, amenez cette liste à votre point de vente Tamiya qui ne manquera pas de vous renseigner. Veuillez noter que les caractéristiques, disponibilité et prix peuvent changer sans avis préalable.

## PARTS CODE

### 1PARTS CODE

19335487	Front Body
19335488	Rear Body
19000314	A Parts
19000359	Wheel (4pcs.)
19000360	D Parts
19000315	E Parts
19000361	*1 G Parts (Gear Bag)
19115336	N Parts
19115347	P Part
19225139	T Parts
19225138	W Parts
19225137	Y Parts
19225140	Z Parts
19401964	Transmission Case (F & R)
19401965	Transmission Cover Parts Bag
19401966	Front Axle Housing A, B
19401967	Rear Axle Housing A, B
19335645	Mechanism Box (Top, Bottom)
14305150	Underguard
12455004	Steering Rod
19804619	Frame (L & R)
14305126	Front Member
14305127	Cross Member A (1pc.)
14305128	*1 Cross Member B (1pc.)
14305634	Transmission Mount Member
19401968	Tire (4pcs.)
19804583	Rear Bumper Stay (BA37 x2)
19804584	Knuckle Arm (BA36 x2)
19805636	*7 3x6mm Screw (BA3 x2)
19805659	*4 3x1.5mm Screw (BA1 x4)
19805698	*1 3x1.2mm Screw (BA2 x10)
19804364	*1 3mm Lock Nut (BA10 x10)
19804205	*1 5mm Ball Connector (BA20 x4)
19805779	2x5mm Cap Screw (BA7 x2)
19805746	*1 3x8mm Cap Screw (BA4 x2)
19805632	*4 2x10mm Cap Screw (BA5 x2)
19808090	*1 5x5mm Grub Screw (BA9 x5)
19808112	*1 2.4x1.1mm Screw Pin (BA6 x2)
19805831	*6 2x8mm Cap Screw (BA6 x2)
19804585	*1 3x7.5mm Cap Screw (BA17 x10)
19804586	Axle Collar (BA25 x2)
19804587	*1 15T Gear (BA22 x2) & 8T Gear (BA23 x6)
19805897	*5 3mm Flange Nut (BA11 x10)
19804588	Shackle (EA30 x4)
19804589	Shackle Mount (BA34 x2)
14305131	Crank Arm Stay (BA29)
19804590	Damper Stay (BA28 x4)
14305133	Steering Arm (BA35)
19804591	Leaf Spring Stay (BA33 x4)
19441582	Bevel Pinion Gear, Bevel Ring Gear, Diff Cover
19804593	Wheel Axle (BA24 x2)
19804594	Front Drive Shaft A & B (BA38, BA39)
19804595	Rear Drive Shaft A & B (BA40, BA41)
19804596	Bevel Shaft (BA27 x2)
19804597	2x7mm Shaft (BA21 x10)
19415929	*1 1280 Bearing (BA14 x4)
19808279	Damper Bushing (BA16 x8)
19804598	Wheel Hub (BB8 x4)
19804599	Radius Arm (BB15 x2)
19804158	2x4mm Screw (BB4 x10)
19805896	3mm Nut (BB5 x10)
19804405	3x6.5mm Spacer (BB10 x10)
19805965	*1 Free Piston (BB13 x2)
19805968	*1 Damper Piston (BB14 x2)
19805895	3x20mm Screw (BB1 x10)
19804159	*1 3x10mm Screw (BB2 x10)
19804600	Axle Holder (BB24 x4)
19804601	Piston Rod (Long) (BB25 x4)

19443023	*3 2x6mm Screw (BB3 x2)
19804602	3x4mm Spacer (BB11 x5)
19804603	Leaf Spring A (BB16 x4)
19804604	Leaf Spring B (BB17 x4)
19804605	Leaf Spring C (BB18 x4)
15305082	3x17mm Threaded Shaft (BB19)
12500031	3x80mm Threaded Shaft (BB20)
19805098	*1 Damper Cylinder (BB26 x2)
19805099	*1 Cylinder Cap (BB22 x2)
19805549	1680 Ball Bearing (BB9 x4)
19808270	*3 Damper Boot, etc... (BB27)
19804606	Axle Mount (BB23 x4)
19804607	U-Shaped Bolt (BB21 x6)
19805967	*2 Damper Spring (BB12 x2)
13485195	Main Shaft (BC35)
13485196	Sub Shaft (BC36)
13485197	Shift Rod (BC37)
18085925	Proreller Joint S (BC34)
18085926	Proreller Joint L (BC33)
19804608	3x12mm Flat Screw (BC3 x10)
19808013	*1 3x6mm Cap Screw (BC7 x2)
19805612	3x10mm Cap Screw (BC6 x5)
19804155	*1 3x14mm Cap Screw (BC5 x4)
13455308	Shift Ball Stay (BC19 x1)
19804609	Planetary Shaft (BC21 x10)
19804610	Dowel Ring (BC22 x4)
19804246	5x0.5mm Spacer (BC16 x5)
13485199	Counter Shaft (BC20 x1)
13585060	*1 4x5.6mm Flanged Tube (BC18 x1)
19805634	*1 3x25mm Cap Screw (BC4 x2)
19808011	3x8mm Screw (BC8 x2)
19804199	3x3mm Spacer (BC17 x10)
13455745	5x5.2mm Spacer (BC15 x1)
19808012	5mm Ball Connector Nut (Short) (BC11 x5)
19808184	3x22mm Screw (BC22 x5)
13450395	Shift Releaser (BC38)
13485194	Transfer Shaft (BC39)
13450393	Shift Hub (Short) (BC43)
13450394	Shift Hub (Long) (BC42)
19804613	Shift Ring (BC40 x2)
13450396	Planetary Dog Gear (BC44)
19804614	Shift Fork (BC41 x2)
19804611	1st, - 2nd, Dog Gear (BC45 x2)
13505078	14T Gear (BC30)
13505079	15T Gear (BC29)
13505080	17T Gear (BC28)
13505081	21T Gear (BC27)
13535028	22T Gear (BC26)
14305070	Motor Plate (BC32)
19804612	3x30mm Screw (BC1 x5)
19808180	2415 Ball Bearing (BC12 x2)
19804615	7mm O-Ring (BC24 x5)
19804616	Rubber Cap (BC25 x4)
14035014	Front Body Mount Stay (BD14)
16275002	Switch Cover (BD19)
19804617	Motor Extension Cable (Yellow & Green) (BD20, BD21)
17175133	Battery Extension Cable (BD22)
19805853	3x8mm Screw (BD1 x5)
19804402	Front Body Mount (BD17 x2)
19804618	Rear Body Mount (BD18 x2)
19804197	3x2mm Spacer (BD12 x10)
19805696	3x8mm Countersunk Head Screw (BD3 x4)
19805629	*1 3x12mm Tapping Screw (BD6 x4)
19805754	*3 3x8mm Tapping Screw (BD8 x10)
19805556	2x8mm Screw (BD2 x10)
19804394	2.6x10mm Binding Screw (BD4 x5)
19805758	*2 2mm Washer (BD10 x5)
19808187	3x65mm Threaded Shaft (BD11 x2)
16275078	Rubber Sheet (BD13)
14305048	Panel Stay (BE1 x1)

19805893	1.6x4mm Cap Screw (BE4 x10)
19808058	*1 2x6mm Tapping Screw (BE3 x10)
14301024	Wrench (Small)
14305506	5.5-6mm Wrench
19805091	Urethane Band (4 pic.)
16095003	Antenna Pipe
19495728	Sticker, Metal Transfer
11052666	Instructions
50038	Tool (Box Wrench, 1.5 & 2.5mm Hex Wrench, BC9 x4)
50171	Heat Resistant Double-Sided Tape
50197	Snap Pin (BE5 x10, etc...)
50355	18T, 19T Pinion Gear (BC31)
50380	*1 E-Ring Set (BA13 x7, BB7 x12)
50573	2x8mm Tapping Screw (BE2 x10)
50575	2.6x10mm Tapping Screw (BD9 x5)
50576	3mm Grub Screw (BC9 x10)
50577	3x10mm Tapping Screw (BD10 x10)
50583	3x15mm Tapping Screw (BD5 x10)
50586	*1 3mm Washer (BA12 x15)
50587	3mm Spring Washer (BC10 x15)
50588	2mm E-Ring (BB7 x15)
50595	Nylon Band w/Metal Hook (10pcs.)
50596	5mm Adjuster (BB28 x6)
51000	*1 Hi-Torque Servo Saver (Q parts, BD15 x2, BD16 x1, BA20 x2)
51100	*1 Flanged Tube (BA18 x2)
51239	*5 1050 Bearing (BA15 x4)
53008	*1 1150 Ball Bearing (BC13 x4)
53379	3mm Lightweight Diff Ball Set (BC23 x20)
53445	Damper Oil Hard Set (#800, #900, #1000)
53587	*1 5mm Shim Set (BA19 x10, etc...)
53689	540-J Motor
54032	Anaerobic Gel Thread Lock
94392	*4 850 Ball Bearing (BC14 x2)
94690	2mm Lock Nut (BB6 x10)
84195	*1 3mm O-Ring (Black) (BB29 x10)
87099	Cera-Grease HG

- \*1 Requires 2 sets for one car.
- \*2 Requires 3 sets for one car.
- \*3 Requires 4 sets for one car.
- \*4 Requires 5 sets for one car.
- \*5 Requires 6 sets for one car.
- \*6 Requires 10 sets for one car.
- \*7 Requires 23 sets for one car.

## 部品請求について

For use in Japan only!

★部品をなくしたり、こわした方は、このステッカーが貼られたカスタマーサービス取次店でご注文いただけます。また、当社カスタマーサービスに直接ご注文する場合は、右記の方法でご注文することができます。詳しくは当社カスタマーサービスまでお問い合わせください。



### ①《郵便振替のご利用法》

郵便局の払込用紙の通信欄に下のカードを参考にITEM番号、スケール、製品名、部品名、部品コード、数量を必ずご記入ください。振込人住所欄にはお電話番号もお書きください。口座番号-00810-9-1118、加入者名・(株)タミヤでお振込ください。

### ②《代金引換のご利用法》

パーツ代金に加えて代引き手数料 (315円) をご負担いただけます。電話またはホームページより代金引換によるご注文をお受けいたします。

### ③《タミヤカードのご利用法》

タミヤカードをご利用の場合、代金はご指定金融機関の口座引き落としとなります。ご注文は電話またはホームページよりお受けいたします。

《住所》〒422-8610 静岡県駿河区恩田原3-7

株式会社タミヤ カスタマーサービス係

《お問い合わせ電話番号》 静岡 054-283-0003

東京 03-3899-3765 (静岡へ自動転送)

《カスタマーサービスアドレス》

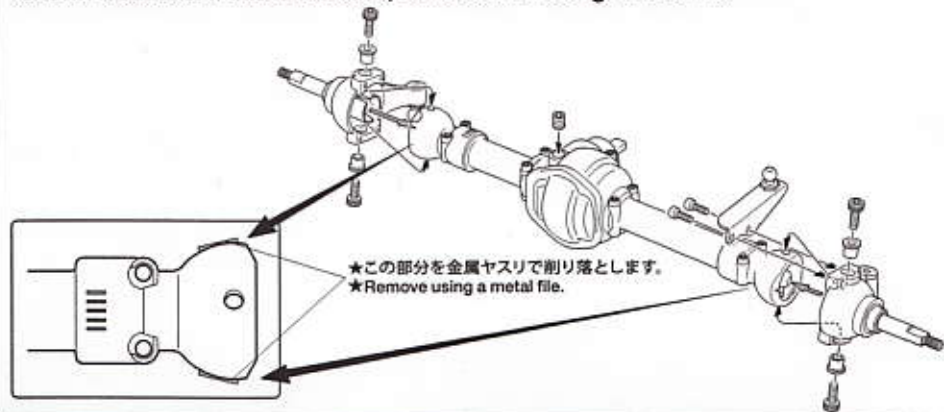
[http://tamiya.com/japan/customer/cs\\_top.htm](http://tamiya.com/japan/customer/cs_top.htm)



## 《補足説明》 Supplementary Instructions

●7ページ⑨の組み立てで、フロントアクスルハウジングAとBの図の位置にバリ(ダイキャスト部品の注入口あと)が残っている場合があるので、この部分を金属ヤスリで削り落としてください。

●At Step ⑨ on Page 7, Front Axle Housings A and B may have excess material at shown locations. If this is the case, remove them using a metal file.





1/10th SCALE RADIO CONTROL 4WD OFF-ROAD PICK-UP TRUCK

# TOYOTA 4x4 PICK-UP BRUISER (RN36)



- ★製品改良のためキットは予告なく仕様を変更することがあります。
- ★Specifications are subject to change without notice.
- ★Technische Daten können im Zuge ohne Ankündigung verändert werden.
- ★Caractéristiques pouvant être modifiées sans information préalable.