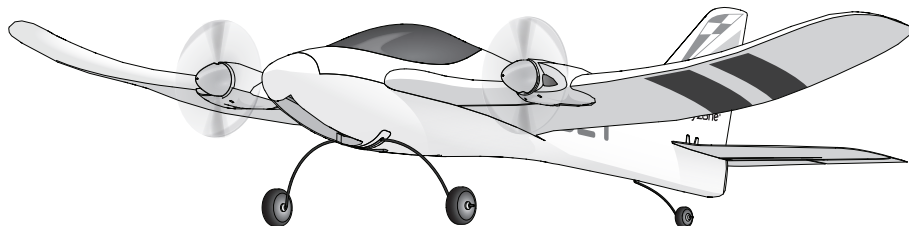


# Duet™ S 2

## 525mm



Scan the QR code and select the Manuals and Support quick links from the product page for the most up-to date manual information.

Scannen Sie den QR-Code und wählen Sie auf der Produktseite die Quicklinks Handbücher und Unterstützung, um die aktuellsten Informationen zu Handbücher.

Scannez le code QR et sélectionnez les liens rapides Manuals and Support sur la page du produit pour obtenir les informations les plus récentes sur le manuel.

Scannerizzare il codice QR e selezionare i Link veloci Manuali e Supporto dalla pagina del prodotto per le informazioni manuali più aggiornate.



*HBZ05300*

**Instruction Manual | Bedienungsanleitung**  
**Manuel d'utilisation | Manuale di Istruzioni**

## REMARQUE

La totalité des instructions, garanties et autres documents est sujette à modification à la seule discrétion d'Horizon Hobby, Inc. Pour obtenir la documentation à jour, rendez-vous sur le site [www.horizonhobby.com](http://www.horizonhobby.com) et cliquez sur l'onglet de support de ce produit.


## Signification de certains termes spécifiques :

Les termes suivants sont utilisés dans l'ensemble du manuel pour indiquer différents niveaux de danger lors de l'utilisation de ce produit :

**REMARQUE** : procédures qui, si elles ne sont pas suivies correctement, peuvent entraîner des dégâts matériels ET éventuellement un faible risque de blessures.

**ATTENTION** : procédures qui, si elles ne sont pas suivies correctement, peuvent entraîner des dégâts matériels ET des blessures graves.

**AVERTISSEMENT** : procédures qui, si elles ne sont pas suivies correctement, peuvent entraîner des dégâts matériels et des blessures graves OU engendrer une probabilité élevée de blessure superficielle.

 **AVERTISSEMENT** : lisez la TOTALITÉ du manuel d'utilisation afin de vous familiariser avec les caractéristiques du produit avant de le faire fonctionner. Une utilisation incorrecte du produit peut entraîner sa détérioration, ainsi que des risques de dégâts matériels, voire de blessures graves.

Ceci est un produit de loisirs sophistiqué. Il doit être manipulé avec prudence et bon sens et requiert des aptitudes de base en mécanique. Toute utilisation irresponsable ne respectant pas les principes de sécurité peut provoquer des blessures, entraîner des dégâts matériels et endommager le produit. Ce produit n'est pas destiné à être utilisé par des enfants sans la surveillance directe d'un adulte. NN'essayez pas de modifier ou d'utiliser ce produit avec des composants incompatibles hors des instructions fournies par Horizon Hobby, Inc. Ce manuel comporte des instructions relatives à la sécurité, au fonctionnement et à l'entretien. Il est capital de lire et de respecter la totalité des instructions et avertissements du manuel avant l'assemblage, le réglage et l'utilisation, ceci afin de manipuler correctement l'appareil et d'éviter tout dégât matériel ou toute blessure grave.

**14 ans et plus. Ceci n'est pas un jouet.**

## Précautions et avertissements liés à la sécurité

Ce modèle est radiocommandé. Des interférences provenant de sources extérieures peuvent survenir. Celles-ci peuvent entraîner des pertes de contrôle de l'appareil pendant le vol.

En tant qu'utilisateur, vous vous devez d'utiliser ce produit de manière sécurisée, sans vous mettre en danger, mettre en danger autrui, endommager le produit ni endommager les biens d'autrui.

- **N'UTILISEZ** jamais ce produit sous l'emprise d'alcool ou de drogues.
- **N'INGÉREZ** jamais de pièce du produit, au risque de causer des blessures graves ou la mort.
- **N'UTILISEZ** jamais l'appareil si des fils ou des composants sont endommagés.
- **NE** touchez jamais les pièces en mouvement.
- **N'UTILISEZ** jamais l'appareil sous la pluie.
- **NE** volez jamais au-dessus de personnes, de routes, de bâtiments, de lignes électriques ou près d'aéroports.
- **N'ESSAYEZ** jamais d'utiliser l'appareil depuis un véhicule ou un bâtiment.
- **N'EFFECTUEZ** aucune maintenance de l'appareil sans avoir retiré sa batterie.
- **N'UTILISEZ** jamais une batterie endommagée ou déformée.
- **UTILISEZ** toujours l'appareil en partant du principe que le rotor ou l'hélice sont armés et peuvent s'enclencher à tout moment.
- **VÉRIFIEZ** toujours que le transmetteur est bien fixé avant d'allumer l'appareil et lorsqu'il fonctionne.
- **RESTEZ** toujours à l'écart de l'hélice/des pales du rotor, et ne portez pas de vêtements amples qui pourraient accidentellement s'y accrocher.
- **GARDEZ** toujours l'appareil solidement immobilisé en cas d'activation accidentelle des gaz.
- **EFFECTUEZ** toujours une maintenance de l'appareil et du transmetteur avant et après chaque vol, afin de garantir la navigabilité de l'appareil.
- **UTILISEZ** toujours l'appareil dans des endroits ouverts, loin des autres véhicules, de la circulation et des personnes.

- **GARDEZ** toujours l'appareil dans votre champ de vision et veillez à avoir un contrôle permanent dessus.
- **GARDEZ** toujours une distance de sécurité autour de l'appareil (toutes directions confondues) afin d'éviter les collisions ou les blessures.
- **RÉDUISEZ** toujours les gaz au maximum ou activez l'arrêt des gaz avant un accident.
- **GARDEZ** toujours le transmetteur allumé lorsque l'appareil fonctionne.
- **SUIVEZ** toujours attentivement les instructions et les avertissements concernant l'appareil et

les équipements en option (chargeurs, batteries rechargeables, etc.).

- **GARDEZ** toujours les produits chimiques, les petites pièces et les pièces électriques hors de portée des enfants.
- **UTILISEZ** uniquement des batteries entièrement chargées.
- **LAISSEZ** toujours les pièces refroidir après utilisation avant de les toucher.
- **UTILISEZ** uniquement des pièces propres.
- **VEILLEZ** à toujours conserver les pièces au sec.
- **RETIREZ** toujours les batteries après utilisation.

\* Le poids indiqué est celui de l'appareil et des composants du contrôleur de vol. Aucune charge utile supplémentaire n'est autorisée sur l'appareil. La masse maximale au décollage (MTOM) calculée inclut la batterie recommandée.



Ce produit est classé C4 par la réglementation UAS selon l'Agence européenne de la sécurité aérienne (EASA).

Spécifications	
Envergure d'aile	523.3mm
Longueur	368.4mm
Poids*	Sans batterie: 38g Avec la batterie de vol 150mAh 1S recommandée: 43g

## Table des matières

Emetteur.....	34
Installation des piles de l'émetteur.....	34
Charge de la batterie.....	35
Installation de la batterie.....	35
Test de direction des gouvernes.....	36
Modes de vol de la technologie SAFE®.....	37
Décollage.....	38
Le décollage au sol.....	38
Vol.....	39
Réglage des trims durant le vol.....	39
Réglage manuel des trims.....	40

Atterrissage.....	40
Après le vol.....	40
Guide de dépannage.....	41
Maintenance des hélices.....	42
Affectation.....	42
Garantie et réparations.....	43
Coordonnées de Garantie et de Service.....	44
Information IC.....	44
Compliance Information for the European Union.....	45

## Avertissements relatifs à la batterie

**⚠ ATTENTION:** Toutes les instructions et mises en garde doivent être scrupuleusement suivies. Une mauvaise utilisation des batteries Li-Po peut produire un incendie, des dommages aux personnes ainsi qu'aux biens.

- Manipuler, charger ou utiliser la batterie Li-Po incluse indique que vous assumez les risques liés à l'utilisation de batteries au Lithium.
- Si à quelque moment que ce soit, la batterie commence à gonfler ou suinter, arrêter l'utilisation immédiatement. Si en charge ou en décharge, cessez immédiatement et déconnectez la batterie.
- Continuer à utiliser, charger ou décharger une batterie gonflée, ou suintante peut provoquer un incendie.

- Pour obtenir les meilleurs résultats, entreposez toujours la batterie à température ambiante, dans un endroit sec.
- Lorsque vous transportez la batterie ou que vous la stockez temporairement, la température doit toujours être comprise entre 5 et 49 °C.
- Ne stockez en aucun cas la batterie ou l'hélicoptère dans une voiture ou à un endroit directement exposé à la lumière du soleil. Laissée dans une voiture chaude, la batterie peut se détériorer ou même prendre feu.
- Chargez toujours les batteries à distance de tout matériau inflammable.
- Faites toujours l'inspection de la batterie avant la charge, et ne chargez jamais des batteries hors d'usage ou endommagées.
- Déconnectez toujours la batterie après la charge,

- et laissez le chargeur refroidir entre les charges.
- Surveillez toujours en continu la température du pack de batteries au cours de la charge.
  - **UTILISEZ EXCLUSIVEMENT UN CHARGEUR CONÇU SPÉCIFIQUEMENT POUR CHARGER DES BATTERIES**
  - **LI-PO.** Le fait de charger la batterie avec un chargeur non compatible peut être à l'origine d'un incendie provoquant des blessures corporelles et/ou des dégâts matériels.
  - Ne déchargez jamais les cellules Li-Po en dessous de 3 V.
  - Ne couvrez jamais les étiquettes d'avertissement avec des bandes auto-agrippantes.

- Ne laissez jamais sans surveillance des batteries en cours de charge.
- Ne chargez jamais les batteries sans respecter les niveaux recommandés.
- N'essayez jamais de démonter ou de modifier le chargeur.
- Ne laissez jamais des mineurs charger des packs de batteries.
- Ne chargez jamais les batteries dans des endroits extrêmement chauds ou froids (la plage de températures recommandées se situe entre 5 et 49 °C) et ne les exposez jamais à la lumière directe du soleil.

## Emetteur

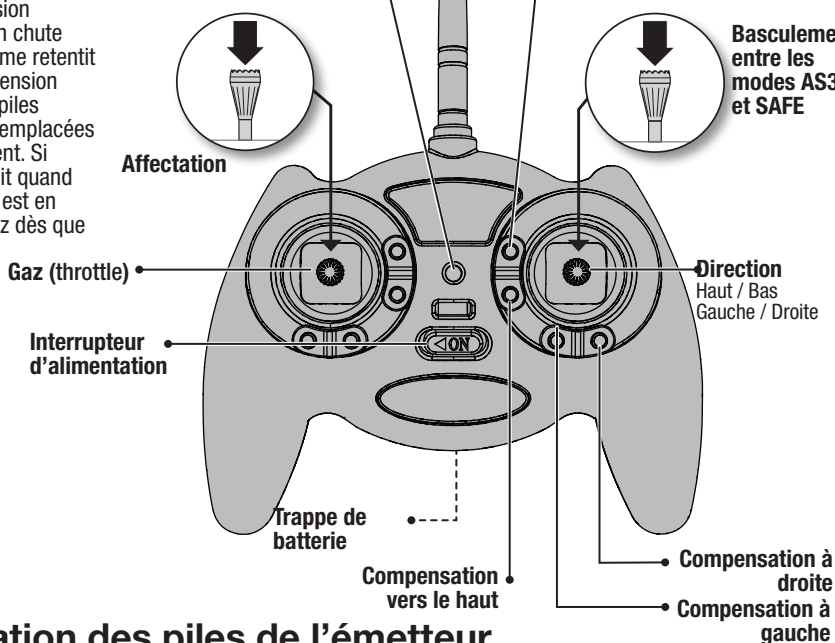
### Alarme de tension basse

Quand la tension d'alimentation chute trop, une alarme retentit et la DEL de tension clignote. Les piles doivent être remplacées immédiatement. Si cela se produit quand votre modèle est en vol, atterrissez dès que possible.

### Indicateur d'alimentation / de mode de vol (DEL)

### Compensation vers le bas

**Basculement entre les modes AS3X et SAFE**

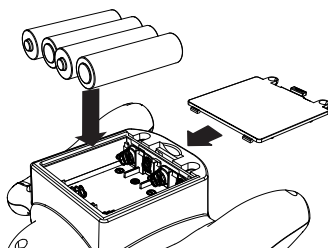


## Installation des piles de l'émetteur

Installez 4 piles AA dans l'émetteur en veillant à respecter la polarité. Remplacez les piles lorsque la DEL clignote et que l'émetteur émet des tonalités.

Nous recommandons d'utiliser uniquement des piles alcalines AA dans l'émetteur. Il est toutefois possible d'utiliser des piles rechargeables NiMH.

**ATTENTION** : Si vous utilisez des piles rechargeables, ne chargez que ce type de pile. Si vous chargez des batteries non rechargeables, celles-ci pourraient exploser et provoquer des dommages corporels et/ou matériels.



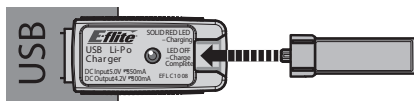
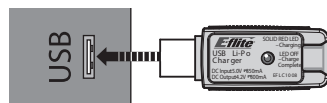
## Charge de la batterie

**REMARQUE :** Inspectez la batterie pour vous assurer qu'elle n'est pas endommagée, c'est-à-dire non gonflée, courbée, brisée ou perforée. Ne chargez que les batteries froides au toucher et non endommagées.

La batterie doit toujours être chargée avant d'utiliser l'appareil.

1. Insérez le chargeur dans le port USB.
2. Raccordez la batterie au chargeur.

**EN CHARGE** (DEL en rouge fixe)  
**CHARGE MAXIMALE** (DEL éteinte)

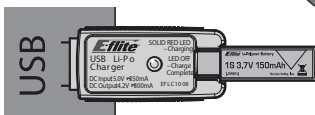


Déconnectez la batterie de vol du chargeur immédiatement après la fin de la charge.

**ATTENTION :** N'utilisez que des chargeurs spécialement conçus pour charger la batterie Li-Po incluse. Le non-respect de ces instructions peut entraîner un incendie, des blessures ou des dégâts matériels.

**ATTENTION :** Ne dépassez jamais le taux de charge recommandé.

**ATTENTION :** Une fois que la charge est terminée, retirez immédiatement la batterie. Ne laissez jamais une batterie connectée au chargeur.



## Installation de la batterie

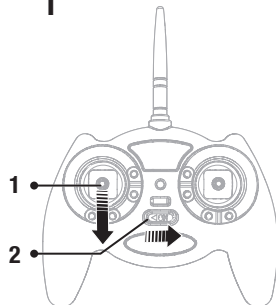
Veillez à éloigner l'appareil et l'émetteur des grands objets métalliques, des sources sans fil ou d'autres émetteurs lorsque vous installez la batterie.

À chaque initialisation après un cycle d'alimentation, par défaut, l'appareil est mode SAFE.

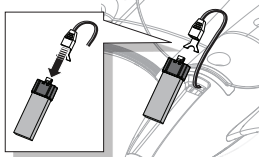
**ATTENTION :** Débranchez toujours la batterie de vol Li-Po du récepteur de l'appareil lorsqu'il n'est pas en vol pour éviter toute décharge excessive. Les batteries déchargées à une tension inférieure à la tension minimale approuvée peuvent s'endommager, entraînant une baisse de performance et un risque d'incendie lorsque les batteries sont rechargées.

**ATTENTION :** N'approchez jamais les mains des hélices. La stabilisation fera tourner les hélices en réponse à tout mouvement de l'appareil, une fois qu'elle aura été initialisée en augmentant les gaz à plus de 25 %. Après une seconde complète d'absence de gaz et de mouvement de l'appareil, la stabilisation s'arrête.

1



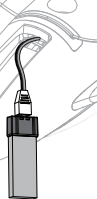
2



3

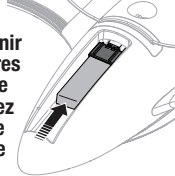


Laissez l'avion immobile à l'abris du vent durant 5 secondes.



4

Afin n d'obtenir les meilleures qualités de vol, installez la batterie dans cette position.



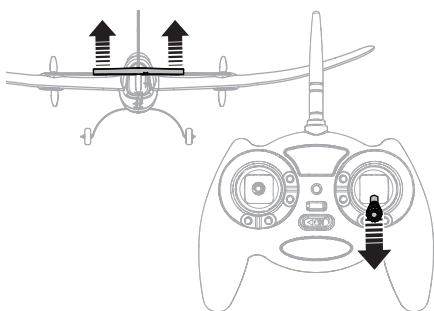
## Test de direction des gouvernes

1. Placez-vous derrière l'avion.
2. Fixez ou maintenez l'avion de façon qu'il ne s'échappe pas lors de l'essai des commandes.
3. Déplacez les manchettes de l'émetteur pour contrôler que les réponses de l'avion correspondent aux illustrations.

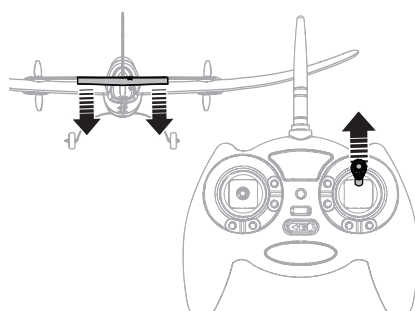
Pour des informations complémentaires, référez-vous aux instructions d'affectation et au guide de dépannage situés dans ce manuel.

Pour obtenir une assistance supplémentaire, veuillez contacter le service technique Horizon Hobby.

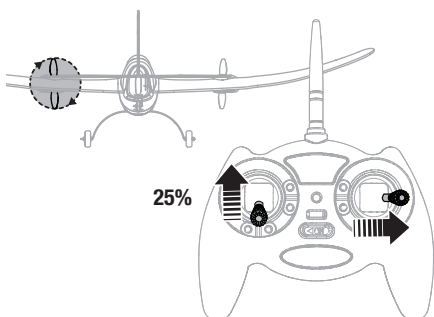
### Manche de profondeur vers le bas (Montée)



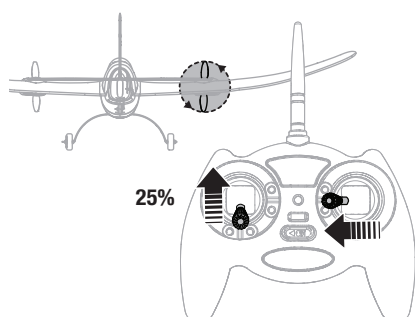
### Manche de profondeur vers le haut (Descente)



### Virage à droite



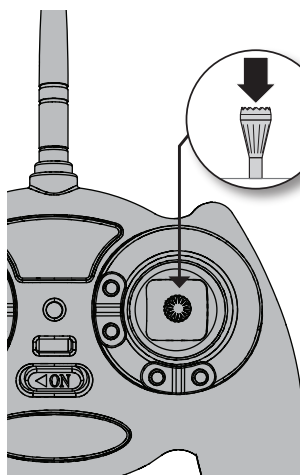
### Virage à gauche



## Modes de vol de la technologie SAFE®

Lorsque vous passez du mode Safe® au mode AS3X®, les tonalités et les DEL suivantes seront émises par l'émetteur afin d'indiquer le mode de vol de l'appareil.

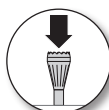
- Mode SAFE : deux bips et la DEL clignote en bleu.
- Mode AS3X : un bip et la DEL clignote en rouge.



**Basculement  
entre les  
modes AS3X  
et SAFE**

### Mode SAFE (avec mise à niveau automatique)

Les angles de tangage (le nez monte et descend) et de roulis (les extrémités des ailes montent et descendent) sont limités pour vous permettre de maintenir l'appareil dans les airs. Relâchez les deux manches pour une mise à niveau automatique.



Mode SAFE



Tangage



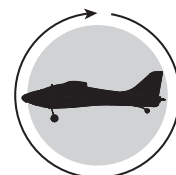
Roulis

### Mode AS3X

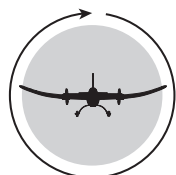
Domaine de vol sans limite



Mode AS3X



Tangage

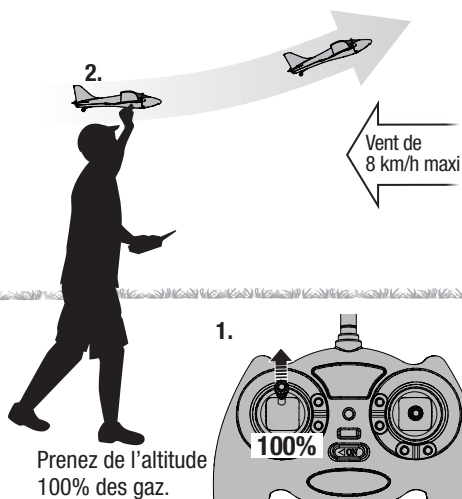


Roulis

## Décollage

Commencez toujours avec une batterie complètement chargée.

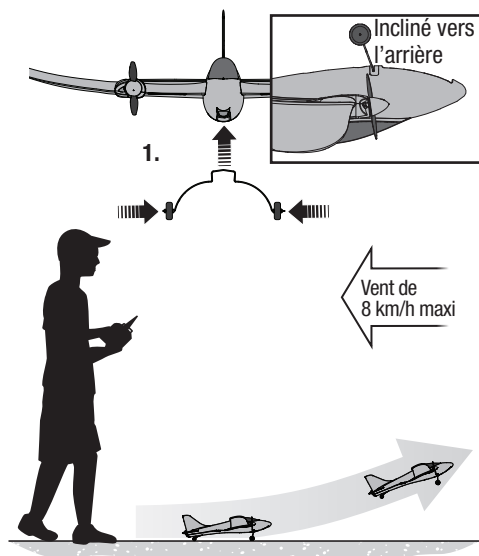
Lorsque vous apprenez à piloter, demandez de l'aide pour faire décoller votre appareil à la main de manière à ce que vous puissiez vous concentrer sur le pilotage. Si vous devez faire décoller votre appareil à la main par vous-même, tenez l'appareil avec votre main dominante et l'émetteur avec l'autre main.



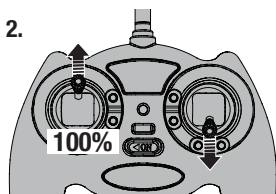
## Le décollage au sol

Commencez toujours avec une batterie complètement chargée.

Installez le train d'atterrissage comme indiqué. Décollage à partir d'une piste en dur et plate. Ne tournez l'appareil qu'une fois qu'il a décollé du sol.



Baissez délicatement le manche de profondeur pour quitter le sol.





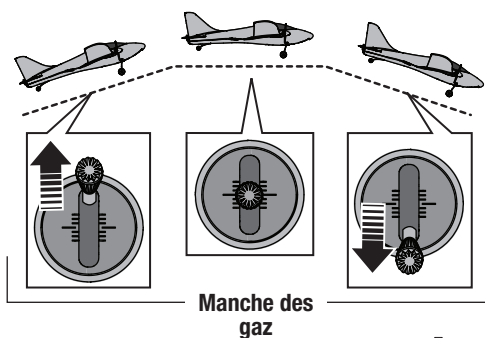
## Vol

- Réglez un minuteur de vol sur 5 minutes
- Effectuez toujours des mouvements délibérés et réguliers du manche de commande afin de mieux contrôler votre appareil. Si vous sentez que vous perdez le contrôle, relâchez le manche droit (direction) pour l'appareil puisse revenir en palier.
- Lorsque vous remarquez que l'appareil ne monte plus alors qu'il est à pleine puissance ou que les moteurs commencent à faire des impulsions au niveau de l'alimentation, faites atterrir immédiatement l'appareil et rechargez la batterie.
- La DEL de l'émetteur vous informe de l'état de charge de la batterie de vol de l'appareil.

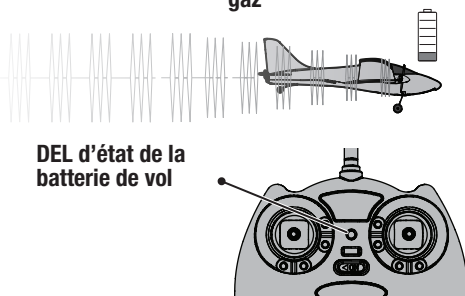
- **CHARGE COMPLÈTE** (DEL verte)
- **CHARGE PARTIELLE** (DEL jaune)
- **CHARGE FAIBLE** (DEL rouge)

La DEL rouge signifie que vous devez faire atterrir immédiatement votre appareil et rechargez la batterie de vol. L'appareil passera bientôt en coupure de basse tension. Une fois la coupure de basse tension atteinte, les moteurs de l'appareil émettent des impulsions au niveau de leur alimentation, suivies d'une coupure complète de l'alimentation des moteurs.

- En mode SAFE, l'appareil monte lorsque les gaz sont supérieurs à 70 % et descend lorsqu'ils sont inférieurs à 30 %. Il volera en ligne droite et en palier lorsque les gaz sont entre 30 et 70 %.



Manche des gaz



DEL d'état de la batterie de vol

## Réglage des trims durant le vol

Familiarisez-vous avec les commandes avant d'effectuer le vol en effectuant le test de direction des commandes recommandé. Appuyez sur les boutons de trim de l'émetteur pour corriger la trajectoire.

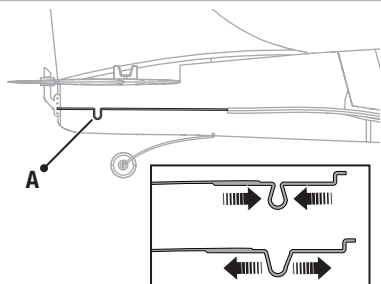
Si le nez de l'avion dévie quand le manche de Profondeur/Direction est au neutre et que les gaz sont à 50%, appuyez sur les boutons de trim :

- Le bouton haut, pour stopper la déviation vers le haut
- Le bouton bas, pour stopper la déviation vers le bas
- Le bouton gauche, pour stopper la déviation vers la droite
- Le bouton droite, pour stopper la déviation vers la gauche

Si vous pressez un bouton de trim jusqu'à ne plus entendre de bip et que l'avion dévie toujours, atterrissez et ajustez les trims manuellement en suivant les explications ci-dessous.

Déviations	Bouton de Correction

## Réglage manuel des trims

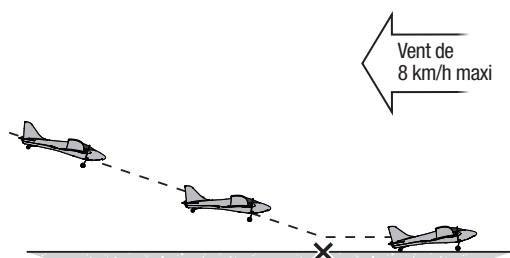


Appuyez sur les boutons de trim pour les replacer au neutre (3 bips seront émis), puis utilisez une pince pour plier délicatement la boucle en métal (A):

- Resserrez la boucle si l'avion dévie vers le haut
- Ecartez la boucle si l'avion dévie vers le bas

De courts vols d'essai et des ajustements par étape seront sûrement nécessaires.

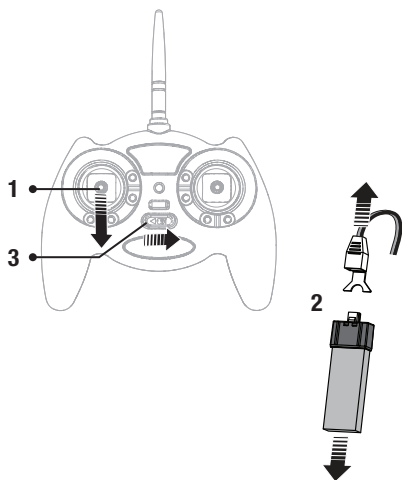
## Atterrissage



Volez au-dessus de la piste d'atterrissage, en gardant l'avion face au vent et les ailes à niveau. Faites descendre l'avion en baissant les gaz à 25%. A proximité du sol, baissez complètement le manche des gaz et le manche de profondeur.

**⚠ ATTENTION :** N'essayez pas d'attraper l'avion avec les mains. Risque de blessures et d'endommager l'avion.

## Après le vol



1. Baissez complètement le manche des gaz et ne touchez pas au manche Profondeur/Direction. Patientez au moins 5 secondes.
2. Déconnectez et retirez la batterie de l'avion. Gardez vos mains à l'écart des hélices.
3. Mettez l'émetteur hors tension.
4. Chargez complètement la batterie de l'avion.
5. Retirez la batterie de l'émetteur une fois que la charge est terminée.

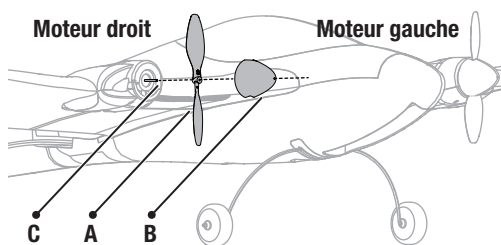
**REMARQUE:** Quand votre vol est terminé, ne laissez pas l'avion en exposé au soleil. Ne stockez pas l'avion dans un endroit fermé et chaud comme une voiture par exemple. Risque d'endommagement de la mousse.

**REMARQUE:** Toujours déconnecter la batterie de l'avion avant de mettre l'émetteur hors tension sous peine de blessures corporelles ou dégâts matériels

## Guide de dépannage

Problème	Cause possible	Solution
L'avion ne répond pas aux ordres de l'émetteur	Absence de connexion	Suivez les instructions d'affectation. Suivez les instruction "d'installation de la batterie". Remplacez ou rechargez la batterie.
	L'émetteur est trop proche de l'avion ou les deux sont à proximité d'un grand objet métallique, réseau sans fil ou d'un autre émetteur durant la connexion de la batterie ou l'affectation	Déplacez vous vers un lieu différent, éloignez l'émetteur d'une distance d'au moins 60cm et connectez la batterie ou tentez de nouveau une affectation
	Peu ou pas de puissance	Remplacez ou rechargez la batterie puis connectez la correctement à l'avion
Réponse aléatoire de l'avion aux ordres de l'émetteur	Mauvaise connexion radio	Remplacez ou rechargez la batterie
	Mauvais réglage des commandes ou avion endommagé	Réglez la direction en utilisant le trim gauche ou le trim droit, ou atterrissez immédiatement et réglez, réparez ou remplacez les pièce défectueuses
	L'avion a été déplacé durant la connexion de la batterie	Gardez l'avion immobile durant la connexion de la batterie
L'avion tourne dans une direction	Mauvais réglage des commandes ou avion endommagé	Réglez la direction en utilisant le trim gauche ou le trim droit, ou atterrissez immédiatement et réglez, réparez ou remplacez les pièce défectueuses
	Le vent est trop élevé	Reportez votre vol à un jour plus calme
L'avion monte en pente rapide à mi-gaz	Mauvais réglage des commandes ou avion endommagé.	Réglez l'assiette de modèle en appuyant sur le bouton de trim bas ou atterrissez. Réglez le trim manuellement
	La batterie n'est pas correctement positionnée	Installez la batterie totalement en arrière
	Le vent est trop élevé	Reportez votre vol à un jour plus calme
L'avion ne grimpe pas	Mauvais réglage des commandes ou avion endommagé	Réglez l'assiette de modèle en appuyant sur le bouton de trim haut ou atterrissez. Réglez le trim manuellement
	Les hélices ou les cônes sont mal fixés ou endommagés	Atterrissez immédiatement, réparez ou remplacez les pièces endommagées
	Peu ou pas de puissance	Remplacez ou rechargez la batterie
L'avion est difficile à lancer dans le vent	Vent trop élevé ou de travers	Lancez directement face au vent
L'autonomie est trop faible	La batterie est endommagée ou pas complètement chargée	Rechargez ou remplacez la batterie
	Les hélices ou les cônes sont mal fixés ou endommagés	Atterrissez immédiatement, réparez ou remplacez les pièces endommagées
	Plein gaz durant toute la durée du vol	Volez juste au dessus de la position mi-gaz pour augmenter l'autonomie
	Le vitesse du vent est trop élevée pour effectuer un vol en sécurité	Reportez votre vol à un jour plus calme
L'avion vibre	Les hélices ou les cônes sont mal fixés ou endommagés	Atterrissez immédiatement, réparez ou remplacez les pièces endommagées

## Maintenance des hélices

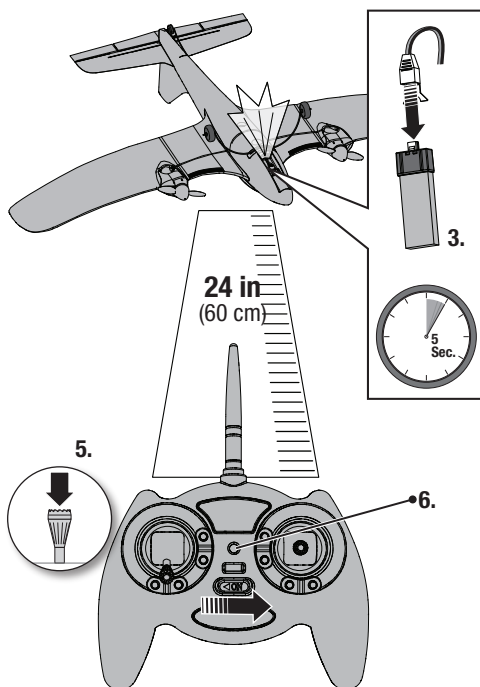


**⚠ ATTENTION:** NE PAS manipuler les hélices tant que la batterie est connectée. Risque de blessures corporelles.

1. Retirez le cône (A) en le dégageant délicatement de l'hélice (B). Si possible retirez les résidus de colle du cône et de l'hélice.
2. Retirez l'hélice de l'axe du moteur, remarquez les indications «L» (gauche) et «R» (droite). Utilisez une pince à becs fins ou hémostatique pour maintenir l'axe (C) en place, puis tirez délicatement sur l'hélice pour la retirer de l'axe.
3. Installez une hélice neuve, les numéros doivent être orientés vers l'avant.
  - 4.75 x 2.5 R (Droite)
  - 4.75 x 2.5 L (Gauche)
4. Réinstallez le cône en utilisant de la colle CA compatible polystyrène.

La liste des pièces détachées se situe à la fin de ce manuel. Visitez le site web [www.hobbyzonerc.com](http://www.hobbyzonerc.com) pour obtenir des informations complémentaires concernant la maintenance de votre avion.

## Affectation



Si votre avion ne répond pas aux ordres de l'émetteur quand la batterie de l'avion est connectée et complètement chargée et que l'émetteur est sous tension, veuillez effectuer l'affectation de l'avion et de l'émetteur.

1. Déconnectez la batterie de l'avion.
2. Mettez l'émetteur hors tension.
3. Connectez la batterie à l'avion. La DEL du récepteur va se mettre à clignoter (généralement au bout de 5 secondes).
4. Eloignez l'émetteur de l'avion d'une distance minimale de 60cm. Maintenez-vous également à l'écart de grands objets métalliques, de réseaux sans fil et d'autres émetteurs. Contrôlez que les manches de l'émetteur sont au neutre, que le manche des gaz est en position basse et prenez soin de laisser l'avion immobile.
5. Enfoncez le manche gauche dans le boîtier jusqu'à ce qu'il s'enclenche (vous entendrez un « clic »), lorsque vous mettez l'émetteur sous tension..
6. L'émetteur va émettre 2 bips et sa DEL va se mettre à clignoter. Relâchez le manche après 2 secondes.
7. Au bout de 5 à 10 secondes, la DEL du récepteur va se mettre à clignoter lentement et l'émetteur cessera d'émettre des bips indiquant que le récepteur est affecté à l'émetteur.

# Garantie et réparations

## Durée de la garantie

Garantie exclusive - Horizon Hobby, LLC (Horizon) garantit que le Produit acheté (le « Produit ») sera exempt de défauts matériels et de fabrication à sa date d'achat par l'Acheteur. La durée de garantie correspond aux dispositions légales du pays dans lequel le produit a été acquis. La durée de garantie est de 6 mois et la durée d'obligation de garantie de 18 mois à l'expiration de la période de garantie.

## Limitations de la garantie

- (a) La garantie est donnée à l'acheteur initial (« Acheteur ») et n'est pas transférables. Le recours de l'acheteur consiste en la réparation ou en l'échange dans le cadre de cette garantie. La garantie s'applique uniquement aux produits achetés chez un revendeur Horizon agréé. Les ventes faites à des tiers ne sont pas couvertes par cette garantie. Les revendications en garantie seront acceptées sur fourniture d'une preuve d'achat valide uniquement. Horizon se réserve le droit de modifier les dispositions de la présente garantie sans avis préalable et révoque alors les dispositions de garantie existantes.
- (b) Horizon n'endosse aucune garantie quant à la vendabilité du produit ou aux capacités et à la forme physique de l'utilisateur pour une utilisation donnée du produit. Il est de la seule responsabilité de l'acheteur de vérifier si le produit correspond à ses capacités et à l'utilisation prévue.
- (c) Recours de l'acheteur – Il est de la seule discrétion d'Horizon de déterminer si un produit présentant un cas de garantie sera réparé ou échangé. Ce sont là les recours exclusifs de l'acheteur lorsqu'un défaut est constaté.

Horizon se réserve la possibilité de vérifier tous les éléments utilisés et susceptibles d'être intégrés dans le cas de garantie. La décision de réparer ou de remplacer le produit est du seul ressort d'Horizon. La garantie exclut les défauts esthétiques ou les défauts provoqués par des cas de force majeure, une manipulation incorrecte du produit, une utilisation incorrecte ou commerciale de ce dernier ou encore des modifications de quelque nature qu'elles soient. La garantie ne couvre pas les dégâts résultant d'un montage ou d'une manipulation erronés, d'accidents ou encore du fonctionnement ainsi que des tentatives d'entretien ou de réparation non effectuées par Horizon. Les retours effectués par le fait de l'acheteur directement à Horizon ou à l'une de ses représentations nationales requièrent une confirmation écrite.

## Limitation des dommages

Horizon ne saurait être tenu pour responsable de dommages conséquents directs ou indirects, de pertes de revenus ou de pertes commerciales, liés de quelque manière que ce soit au produit et ce, indépendamment du fait qu'un recours puisse être formulé en relation avec un contrat, la garantie ou l'obligation de garantie. Par ailleurs, Horizon n'acceptera pas de recours issus d'un cas de garantie lorsque ces recours dépassent la valeur unitaire du produit. Horizon n'exerce aucune influence sur le montage, l'utilisation ou la maintenance du produit ou sur d'éventuelles combinaisons de produits choisies par l'acheteur. Horizon ne prend en compte aucune garantie et n'accepte aucun recours pour les blessures ou les dommages pouvant en résulter. Horizon Hobby ne saurait être tenu responsable d'une utilisation ne respectant pas les lois, les règles ou réglementations en vigueur.

En utilisant et en montant le produit, l'acheteur accepte sans restriction ni réserve toutes les dispositions relatives à la garantie figurant dans le présent document. Si vous n'êtes pas prêt, en tant qu'acheteur, à accepter ces dispositions en relation avec l'utilisation du produit, nous vous demandons de restituer au vendeur le produit complet, non utilisé et dans son emballage d'origine.

## Indications relatives à la sécurité

Ceci est un produit de loisirs perfectionné et non un jouet. Il doit être utilisé avec précaution et bon sens et nécessite quelques aptitudes mécaniques ainsi que mentales. L'incapacité à utiliser le produit de manière sûre et raisonnable peut provoquer des blessures et des dégâts matériels conséquents. Ce produit n'est pas destiné à être utilisé par des enfants sans la surveillance par un tuteur. Le notice d'utilisation contient des indications relatives à la sécurité ainsi que des indications concernant la maintenance et le fonctionnement du produit. Il est absolument indispensable de lire et de comprendre ces indications avant la première mise en service. C'est uniquement ainsi qu'il sera possible d'éviter une manipulation erronée et des accidents entraînant des blessures et des dégâts. Horizon Hobby ne saurait être tenu responsable d'une utilisation ne respectant pas les lois, les règles ou réglementations en vigueur.

## Questions, assistance et réparations

Votre revendeur spécialisé local et le point de vente ne peuvent effectuer une estimation d'éligibilité à l'application de la garantie sans avoir consulté Horizon. Cela vaut également pour les réparations sous garantie. Vous voudrez bien, dans un tel cas,

contacter le revendeur qui conviendra avec Horizon d'une décision appropriée, destinée à vous aider le plus rapidement possible.

### Maintenance et réparation

Si votre produit doit faire l'objet d'une maintenance ou d'une réparation, adressez-vous soit à votre revendeur spécialisé, soit directement à Horizon. Emballez le produit soigneusement. Veuillez noter que le carton d'emballage d'origine ne suffit pas, en règle générale, à protéger le produit des dégâts pouvant survenir pendant le transport. Faites appel à un service de messagerie proposant une fonction de suivi et une assurance, puisque Horizon ne prend aucune responsabilité pour l'expédition du produit jusqu'à sa réception acceptée. Veuillez joindre une preuve d'achat, une description détaillée des défauts ainsi qu'une liste de tous les éléments distincts envoyés. Nous avons de plus besoin d'une adresse complète, d'un numéro de téléphone (pour demander des renseignements) et d'une adresse de courriel.

### Garantie et réparations

Les demandes en garantie seront uniquement traitées en présence d'une preuve d'achat originale émanant d'un revendeur spécialisé agréé, sur laquelle figurent le nom de l'acheteur ainsi que la date d'achat. Si le

cas de garantie est confirmé, le produit sera réparé. Cette décision relève uniquement d'Horizon Hobby.

### Réparations payantes

En cas de réparation payante, nous établissons un devis que nous transmettons à votre revendeur. La réparation sera seulement effectuée après que nous ayons reçu la confirmation du revendeur. Le prix de la réparation devra être acquitté au revendeur. Pour les réparations payantes, nous facturons au minimum 30 minutes de travail en atelier ainsi que les frais de réexpédition. En l'absence d'un accord pour la réparation dans un délai de 90 jours, nous nous réservons la possibilité de détruire le produit ou de l'utiliser autrement.

**ATTENTION: Nous n'effectuons de réparations payantes que pour les composants électroniques et les moteurs. Les réparations touchant à la mécanique, en particulier celles des hélicoptères et des voitures radiocommandées, sont extrêmement coûteuses et doivent par conséquent être effectuées par l'acheteur lui-même.**

10/15

## Coordonnées de Garantie et de Service

Pays d'achat	Horizon Hobby	Numéro de téléphone/E-mail	Adresse
Union européenne	Horizon Technischer Service Sales: Horizon Hobby GmbH	service@horizonhobby.eu +49 (0) 4121 2655 100	Hanskampring 9 D 22885 Barsbüttel, Germany

## Information IC

**IC: 6157A-HBZ5303 and 6157A-HBZ9505**

**CAN ICES-3 (B)/NMB-3(B)**

Ce dispositif contient un/des émetteur(s)/récepteur(s) non soumis à licence conforme(s) aux CNR d'Innovation, Sciences et Développement économique Canada. Son utilisation est soumise aux deux conditions suivantes :

- 1: Cet appareil ne doit pas causer d'interférences.
- 2: Cet appareil doit accepter toutes les interférences, y compris celles pouvant entraîner un dysfonctionnement.

## Compliance Information for the European Union

**CE** **Déclaration de conformité de l'Union européenne :**  
**HBZ Duet S 2 RTF (HBZ05300);** Par la présente, Horizon Hobby, LLC déclare que cet appareil est conforme aux directives suivantes : Directive basse tension 2014/35/UE ; Directive CEM 2014/30/UE ; Directive relative aux équipements radioélectriques 2014/53/UE ; Directive RoHS 2 2011/65/U ; Directive RoHS 3 - Modifiant 2011/65/UE Annexe II 2015/863.

Le texte complet de la déclaration de conformité UE est disponible à l'adresse Internet suivante : <https://www.horizonhobby.com/content/support-render-compliance>.

### Gamme de fréquences sans fil / Puissance de sortie sans fil:

#### Émetteur:

2405-2475MHz

9.66Bm

#### Récepteur::

2405-2475MHz

9.82dBm

**REMARQUE:** Ce produit contient des batteries couvertes par la directive européenne 2006/66 / EC, qui ne peuvent pas être jetées avec les déchets ménagers. Veuillez respecter les réglementations locales..

### Fabricant officiel de l'UE:

Horizon Hobby, LLC  
 2904 Research Road  
 Champaign, IL 61822 USA

### Importateur officiel de l'UE:

Horizon Hobby, GmbH  
 Hanskampring 9  
 22885 Barsbüttel Germany

### DIRECTIVE DEEE:



L'étiquette de cet appareil respecte la directive européenne 2012/19/UE en matière de déchets des équipements électriques et électroniques (DEEE). Cette étiquette indique que ce produit ne doit pas être jeté avec les déchets ménagers, mais déposé dans une installation appropriée afin de permettre sa récupération et son recyclage..





© 2023 Horizon Hobby, LLC

HobbyZone, the HobbyZone logo, Apprentice, SAFE, the SAFE logo, AS3X, DSM, DSM2, DSMX, IC3, Bind-N-Fly, the BNF logo, the Smart Technology logo, and the Horizon Hobby logo are trademarks or registered trademarks of Horizon Hobby, LLC. The Spektrum trademark is used with permission of Bachmann Industries, Inc.

US 8,672,726. US 9,056,667. US 9,753,457. US 10,078,329. US 9,930,567. US 10,419,970. US 10,849,013. CN201721563463.4. Other patents pending.

[www.horizonhobby.com](http://www.horizonhobby.com)