

**ISDT**



www.isdt.co

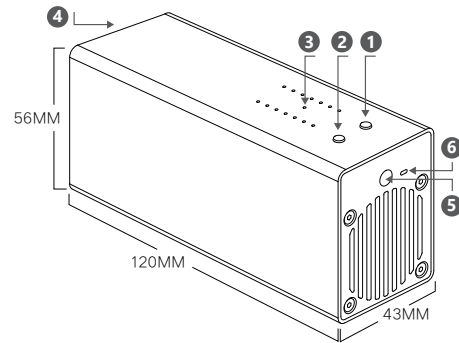
Scannen Sie obigen QR Code für weitere Information

# Revolution Starts Here

www.isdt.co

## Funktionstasten:

1. Auswahl Zellenzahl
2. Auswahl Entladestrom
3. Statusanzeige
4. Batterieanschluss Buchse
5. PC Anschluss Buchse
6. Beeper



## Bedienungsanleitung:

1. Stecken Sie den Akku an die Anschlussbuchse und wählen die korrekte Zellenzahl aus.
2. stellen Sie sicher, dass die Zellenzahl korrekt eingestellt ist!  
( bei falscher Zellenzahl blinkt die roten LED, und ein Alarmton ertönt für 60 Sekunden, anschließend schaltet das Gerät ab )
3. Nach 5 Sekunden beginnt das Gerät zu arbeiten. Grüne LED blinkt.
4. sobald die Akkuspannung den Abschaltwert erreicht hat, beginnt die LED dauerhaft zu leuchten. Ein Alarmton für 60 Sekunden ertönt, anschließend schaltet das Gerät ab.  
( werksseitig erfolgt die Abschaltung bei 3,80V/Zelle . Dieser Wert kann per PC, ISDT Q6 pro, T8 smart charger geändert werden zwischen 3,30-4,00 Volt.

## Sicherheitsmaßnahmen:



**ACHTUNG!**



**FEUERGEFAHR!**

Bevor Sie den Akku anschließen, stellen Sie sicher, dass dieser für die Betriebsspannung des FD100 geeignet ist.

Betreiben Sie das Gerät nur in einem kühl belüfteten Bereich fernab von brennbaren Gegenständen. Dieses Gerät kann während des Betriebs Wärme abgeben.



**ISDT**



www.isdt.co

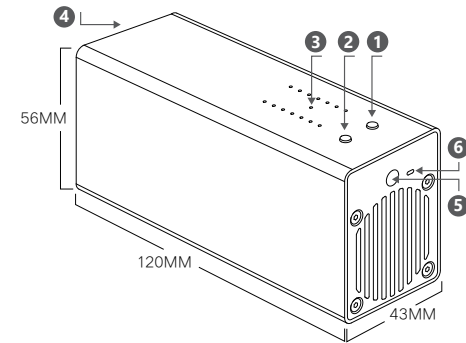
scan the QR code for details

# Revolution Starts Here

www.isdt.co

## Function Button

1. Cells selection button
2. Current selection button
3. Working status light
4. Battery input port
5. PC port
6. Beeper



## Product Info

Max Discharging Power	80W
Min input voltage	6V
Max input voltage	35V
Support battery cells	2-8S
Support battery type	LiPo, LiHv, LiFe, Lilon
Self power off protection	support
Wrong voltage alarm	support
Wrong cell setting alarm	support
Beeper	80dB
Weight	295g

## Operation Guide

1. Plug in battery, select cells button
2. Make sure selected number of cells is correct  
( For wrong number of cell selection, red light will blink, beeper alarm for 60 second, then auto power off )
3. After 5 second, FD100 would start working, green light will blink.
4. When battery voltage reaches cut off voltage, green light will be always on, beeper alarm for 60s, then auto power off.  
( Default discharging voltage is 3.80v /cell, voltage could be modified through PC software, ISDT Q6 pro, T8 smart charger. Adjustable range 3.3v-4.0v/cell )

## Safety Precautions:



**WARNING!**



**FIRE HAZARD!**

Before connecting battery, make sure your battery voltage is within working voltage of FD100.

During operation, make sure number of cells is correct

Only operate this adapter in a cool ventilated area away from flammable objects. This unit may emit heat during use.

