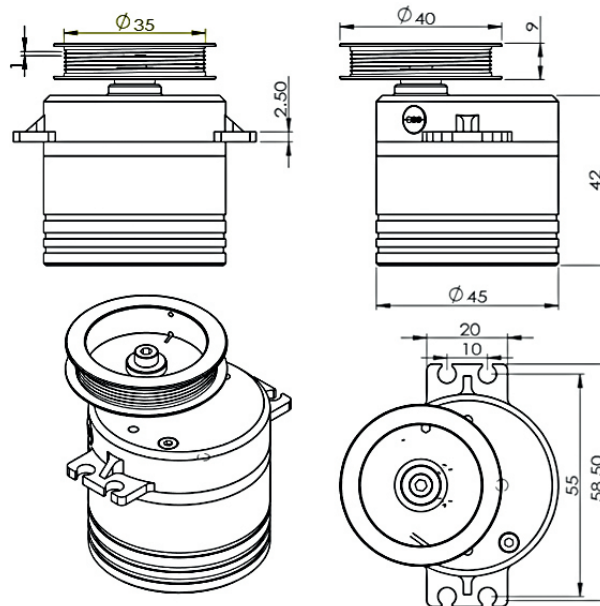


FSW 220 BB MG HV WP SEGELWINDE Nr.: 9112



Die Robbe FSW 220 Segelwinde ist eine extrem starke, robuste und präzise Winde mit einem wasserdichtem CNC Alugehäuse (IP68), Vollmetallgetriebe und doppelt kugelgelagertem Abtriebsrad aus Stahl, welche für extreme Belastungen und Langlebigkeit ausgelegt wurden.

Der Brushless Motor und die digitale Steuerungselektronik entsprechen höchsten Qualitätsstandards und sorgen für höchste Steuerpräzision und können mit 4,8-8,4V betrieben werden.

Anwendung: Segelboot und andere industrielle Anwendungen.

Produkt Merkmale:

- Wasserdicht IP68
- Brushless digital Servo
- Hohes Drehmoment
- Präzisions Metall Getriebe
- CNC Metal Gehäuse
- Doppelt kugelgelagert
- Großer Betriebsspannungsbereich
- Doppelspur Trommel

Spannung (V)	Leerlaufstrom(A)	Laststrom (A)	Geschwindigkeit	KG/cm
4,8	0,4	2,80	0.115s/60°	13
6,0	0,43	3,60	0.09s/60°	17
7,4	0,45	4,00	0.075s/60°	19
8,4	0,50	4,90	0.07s/60°	22

Bedienungsanleitung

GEWÄHRLEISTUNG

Unsere Artikel sind mit den gesetzlich vorgeschriebenen 24 Monaten Gewährleistung ausgestattet. Sollten Sie einen berechtigten Gewährleistungsanspruch geltend machen wollen, so wenden Sie sich immer an Ihren Händler, der Gewährleistungsgeber und für die Abwicklung zuständig ist. Während dieser Zeit werden evtl. auftretende Funktionsmängel sowie Fabrikations oder Materialfehler kostenlos von uns behoben. Weitergehende Ansprüche z. B. bei Folgeschäden, sind ausgeschlossen.

Der Transport zu uns muss frei erfolgen, der Rücktransport zu Ihnen erfolgt ebenfalls frei. Unfreie Sendungen können nicht angenommen werden. Für Transportschäden und Verlust Ihrer Sendung können wir keine Haftung übernehmen. Wir empfehlen eine entsprechende Versicherung.

Zur Bearbeitung Ihrer Gewährleistungsansprüche müssen folgende Voraussetzungen erfüllt werden:

- Legen Sie Ihrer Sendung den Kaufbeleg (Kassenzettel) bei.
- Die Geräte wurden gemäß der Bedienungsanleitung betrieben.
- Es wurden ausschließlich empfohlene Stromquellen und original robbe Zubehör verwendet.
- Feuchtigkeitsschäden, Fremdeingriffe, Verpolung, Überlastungen und mechanische Beschädigungen liegen nicht vor.
- Fügen Sie sachdienliche Hinweise zur Auffindung des Fehlers oder des Defektes bei.

VERSICHERUNG

Podengebundene Modelle sind üblicherweise in einer Privathaftpflichtversicherung mitversichert. Für Flugmodelle ist eine Zusatzversicherung oder Erweiterung erforderlich. Überprüfen Sie Ihre Versicherungspolice (Privathaftpflicht) und schließen sie ggf. eine geeignete Versicherung ab.

HAFTUNGSAUSSCHLUSS

Sowohl die Einhaltung der Montage und Betriebsanleitung als auch die Bedingungen und Methoden bei Installation, Betrieb, Verwendung und Wartung der Modellbaukomponenten können von Modellbau Lindinger GmbH nicht überwacht werden. Daher übernehmen wir keinerlei Haftung für Verluste, Schaden oder Kosten, die sich aus fehlerhafter Verwendung und Betrieb ergeben oder in irgendeiner Weise damit zusammenhängen. Soweit gesetzlich zulässig ist die Verpflichtung zur Schadenersatzleistung, gleich aus welchen Rechtsgründen, auf den Rechnungswert der an dem schadensstiftenden Ereignis unmittelbar.

KOMFORMITÄT

CE Hiermit erklärt die Modellbau Lindinger GmbH, dass sich dieses Gerät in Übereinstimmung mit den grundlegenden Anforderungen und anderen relevanten Vorschriften der entsprechenden CE Richtlinien befindet. Die Original Konformitätserklärung finden Sie im Internet unter www.robbe.com, bei der jeweiligen Gerätebeschreibung in der Produktdetailansicht oder auf Anfrage. Dieses Produkt kann in allen EU-Ländern betrieben werden.

ENTSORGUNG



Dieses Symbol bedeutet, dass elektrische und elektronische Kleingeräte am Ende ihrer Nutzungsdauer, vom Hausmüll getrennt, entsorgt werden müssen. Entsorgen Sie das Gerät bei Ihrer örtlichen kommunalen Sammelstelle oder Recycling-Zentrum. Dies gilt für alle Länder der Europäischen Union sowie anderen Europäischen Ländern mit separatem Sammelsystem.

INVERKEHRBRINGER

Modellbau Lindinger GmbH

Industriestraße 10
4565 Inzersdorf im Kremstal
Österreich
Telefon: +43(0)7582/81313-0
Mail: info@robbe.com
UID Nr.: ATU69266037

„robbe Modellsport“ ist eingetragenes Markenzeichen der
Modellbau Lindinger GmbH

Copyright 2018

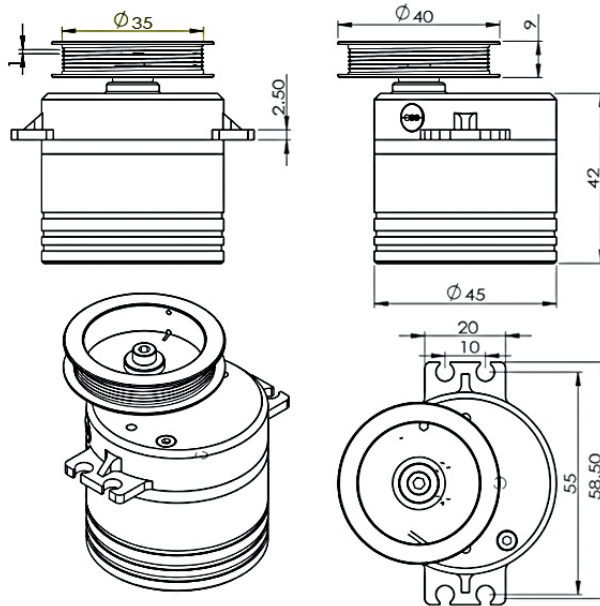
Modellbau Lindinger 2018
Kopie und Nachdruck, auch auszugsweise, nur mit schriftlicher Genehmigung.

Service-Adresse
Über Ihren Fachhändler oder:
Modellbau Lindinger GmbH, Industriestraße 10, 4565 Inzersdorf im Kremstal
service@robbe.com +43(0)7582-81313-0

Irrtum, Druckfehler und technische Änderungen vorbehalten.

www.robbe.com

FSW 220 BB MG HV WP SAIL WINCH Nr.: 9112



The Robbe FSW 220 Sail Winch is an extremely strong, robust and precise winch with a waterproof CNC aluminium housing (IP68), full metal gearbox and double ball bearing steel output gear designed for extreme loads and durability.

The brushless motor and digital control electronics meet the highest quality standards and ensure the highest control precision and can be operated with 4.8-8.4V.

Application: Sailing boat and other industrial use.

Product Feature:

- Waterproof IP68
- Brushless digital servo
- Large torque
- Metal gear & housing
- Dual ball bearing
- Wide voltage use

Operating Voltage (V)	No Load current (A)	Load current Max. (A)	Speed	KG/cm
4,8	0,4	2,80	0.115s/60°	13
6,0	0,43	3,60	0.09s/60°	17
7,4	0,45	4,00	0.075s/60°	19
8,4	0,50	4,90	0.07s/60°	22

Instruction Manual

WARRANTY

Our articles are equipped with the legally required 24 months warranty. Should you wish to assert a justified warranty claim, always contact your dealer, who is responsible for the warranty and the processing. During this time, any functional defects that may occur, as well as manufacturing or other problems, will be rectified. Material defects corrected by us free of charge. Further claims, e.g. for consequential damages, are excluded. The transport to us must be free, the return transport to you is also free. Freight collect shipments cannot be accepted. We cannot accept liability for transport damage and loss of your consignment. We recommend appropriate insurance.

To process your warranty claims, the following requirements must be met:

- Attach the proof of purchase (receipt) to your shipment.
- The units have been operated in accordance with the operating instructions.
- Only recommended power sources and original robbe accessories have been used.
- There is no moisture damage, external interference, reverse polarity, overloading or mechanical damage.
- Attach relevant information for finding the fault or defect.

INSURANCE

Ground-based models are usually covered by personal liability insurance. Additional insurance or extension is required for aircraft models. Check your insurance policy (private liability) and take out suitable insurance if necessary.

DISCLAIMER

Modellbau Lindinger GmbH cannot monitor compliance with the assembly and operating instructions or the conditions and methods for installation, operation, use and maintenance of the model components. Therefore, we accept no liability for losses, damage or costs arising from or in any way connected with incorrect use and operation. To the extent permitted by law, the obligation to pay damages, irrespective of the legal grounds, shall be limited directly to the invoice value of the claims arising from the event causing the damage.

CONFORMITY



Modellbau Lindinger GmbH hereby declares that this device complies with the essential requirements and other relevant regulations of the corresponding CE directives. The original declaration of conformity can be found on the Internet at www.robbe.com, in the detailed product view of the respective device description or on request. This product can be operated in all EU countries.

DISPOSAL



This symbol means that small electrical and electronic devices must be disposed of at the end of their useful life, separated from the household refuse. Dispose of the device at your local municipal collection point or recycling centre. This applies to all countries of the European Union and other European countries with a separate collection system.

DISTRIBUTOR

Modellbau Lindinger GmbH

Industriestraße 10
4565 Inzersdorf im Kremstal
Austria
Phone: +43(0)7582/81313-0
Mail: info@robbe.com
UID No.: ATU69266037

„robbe Modellsport“ is a registered Trademark by
Modellbau Lindinger GmbH

Errors, misprints and technical changes reserved.

Copyright 2018

Modellbau Lindinger 2018
Copy and reprint only with our permission.

Service-Address

Contact your Dealer or:
Modellbau Lindinger GmbH, Industriestraße 10, 4565 Inzersdorf im Kremstal
service@robbe.com, +43(0)7582-81313-0

www.robbe.com