

# FRENCH BATTLE TANK B1 bis

1/35 MILITARY MINIATURE SERIES NO.282

1/35ミリタリーミニチュアシリーズNO.282

フランス戦車 B1 bis



In October 1936, 15 years after General Estienne convinced military planners of the need for a new main battle tank, the French army placed orders for 35 new B1 bis tanks with Renault and 2 other companies. They were reacting to a heightened state of alarm in the wake of Germany's re-occupation of the Rhineland in March of that year. The new tank was an improved version of the existing B1 tank, and was to form the core of French armored forces. Featuring a crew of 4, it had a small, fully traversing one-man turret with a 47 mm gun that was controlled by the commander, with radio operator acting as loader. The driver also served as gunner of the 75mm howitzer, with co-driver performing loading duties. The main gun had extremely limited traverse, so it was often necessary to move the

Im Oktober 1936, 15 Jahre nachdem General Estienne die Militärführung von der Notwendigkeit eines neuen Hauptkampfpanzers überzeugt hatte, vergab das Französische Heer die Aufträge für 35 neue B1-bis Panzer an Renault und zwei andere Firmen. Es reagierte damit auf die erhöhte Gefahrenstufe, die im Rahmen von Deutschlands Rückbesetzung des Rheinlands im März des Jahres entstand. Der neue Panzer war eine verbesserte Version des vorhandenen B1 Panzers und sollte den Kern der Französischen Panzertruppen bilden. Mit 4 Mann Besatzung hatte er einen kleinen, voll drehbaren Ein-Mann-Turm mit einer 47mm Kanone, die der Kommandant mit Unterstützung durch den Funker bediente. Der Fahrer war zugleich Kanonier der 75mm Haubitze, der Befahrer übernahm das Laden. Die Hauptkanone hatte einen extrem begrenzten Schwenkbereich, so dass man oft praktisch mit dem gesamten Panzer zielen musste. Mit

En octobre 1936, 15 ans après que le Général Estienne ait convaincu les spécialistes militaires de la nécessité d'un nouveau char de combat, l'armée française passa commande de 35 nouveaux chars B1 bis chez Renault et deux autres constructeurs. C'était en réaction au regain de tension internationale suivant la réoccupation de la Rhénanie par l'Allemagne en mars de cette année. Le nouveau char était une version améliorée du char B1 et allait former le noyau des forces blindées françaises. Avec un équipage de 4 hommes, il avait une petite tourelle pivotant sur 360° avec un canon de 47mm mis en œuvre par le chef de bord, l'opérateur radio servant de chargeur. Le conducteur était également le tireur de l'obusier de 75mm, le co-pilote faisant office de chargeur. Cette arme avait un pivotement limité et il était souvent nécessaire de

エスティエンス将軍が新主力戦車の必要性を説いてから15年を経た1936年10月、フランス陸軍は、最初のB1 bis戦車35台をルノーなど3社に発注しました。この1936年は、その3月、ドイツ軍がラインラントに進駐した戦雲ただならぬ年でした。

この戦車はすでに生産中のB1戦車の改良型(乙型)としてB1 bisと呼ばれた戦車で、フランス軍の主力となる戦車でした。乗員4名、戦車長は機銃連装47mm戦車砲(34口径)の砲手を兼務し、鋳鋼製のワンマン旋回砲塔を電動ペダルと手動で作動させました。装填手は無線手が兼ねました。携行弾薬は50発。一方、操縦手は、戦車の操縦のほか座席右横の短砲身75mm榴弾砲(17.1口径)の砲手を兼ねました。この砲は仰角、俯角と左右各1度のほぼ無旋回砲のため、主砲を発砲する際、操縦手は戦車の向きを変えて照準をしなければなりません。また、この操作を容易に行うため、操縦手が操縦ハンドルを廻すと独自のなネエダー油圧ドライブ補助装置が働いてシャフトに伝わり戦車を自由に微旋回させることができ

entire tank in order to aim the gun. Featuring armor of 60mm thickness in places, the B1 bis was one of the best-protected tanks of its time. It weighed 32 tons and was powered by a Renault 6-cylinder 307hp water-cooled engine for a top speed on level ground of 28km/h. Basic elements of the B1 bis influenced the design of the British Churchill and American M3 Lee tanks. As many as 388 B1 and B1 bis tanks were produced by July 1940. Prior to WWII, the B1 bis served as an infantry support tank, a task to which it was well-suited. From January 1940, the French army formed 4 armored divisions, the Divisions Cuirassées de Réserve (DCR) in which B1 bis tanks served a major role. Between May and June 1940, the B1 bis tanks fought a tough but losing battle against the German invaders.

an vielen Stellen 60mm starker Panzerung war der B1 zu seiner Zeit einer der am besten geschützten Panzer. Er wog 32 Tonnen und wurde von einem wassergekühlten Renault 6-Zylindermotor mit 307 PS angetrieben, der eine Höchstgeschwindigkeit in der Ebene von 28km/h brachte. Einige Grundelemente des B1-bis fanden sich in der Konstruktion der Britischen Churchill und Amerikanischen M3 Lee Panzer wieder. Bis zum Juli 1940 wurden immerhin 388 B1 und B1-bis Panzer gebaut. Vor dem Zweiten Weltkrieg diente der B1-bis als Panzer zur Infanterie-Unterstützung, eine Aufgabe, für die er hervorragend geeignet war. Ab Januar 1940 bildete das Französische Heer 4 Panzer-Divisionen, die Divisions Cuirassées de Réserve (DCR), in welcher B1-bis Panzer die Hauptlast trugen. Zwischen Mai und Juni 1940 kämpften die B1-bis Panzer einen erbitterten aber auch verlustreichen Kampf gegen die Deutschen Invasionstruppen.

bouger le char pour viser. Avec son blindage de 60mm par endroits, le B1 était l'un des tanks les mieux protégés de son temps. Il pesait 32 tonnes et était propulsé par un moteur Renault 6 cylindres refroidi par liquide développant 307 chevaux lui permettant d'atteindre 28 km/h sur terrain plat. Le B1 influença la conception des chars britannique Churchill et américain M3 Lee. Pas moins de 388 chars B1 et B1 bis furent produits jusque juillet 1940. Avant la 2<sup>ème</sup> G.M., le B1 bis servait de tank de soutien d'infanterie, une mission où il excellait. A partir de janvier 1940, l'armée française forma quatre Divisions Cuirassées de Réserve (DCR) dans lesquelles le B1 joua un rôle majeur. Entre mai et juin 1940, les chars B1 bis menèrent un combat rude mais désespéré contre l'envahisseur allemand.

ました。砲弾の装填は副操縦手が行いました。携行弾薬は75発でした。車体の装甲は前面と両側面、左側のラジエーターグリルを除いて、サスペンションと右側の扉まで、当時は最強の60mm装甲板で覆われていました。キャタビラーとそのシューは不整地走行に向けた独特な金属プレート式を採用していました。重量は32トン、ルノー製6気筒307馬力水冷エンジンで、平坦地を最高時速28kmで走行しました。B1戦車とB1 bis戦車は1940年7月まで併せて388台生産されました。

B1 bis戦車は、第二次世界大戦前の歩兵支援戦車として優れた特徴を持った戦車でした。このB1 bis戦車は1940年1月から創設された四つのフランス装甲師団(DCR)の主力戦車として配備され、同年5月から6月にかけての対ドイツ戦では、ドイツ戦車師団と苛酷な戦いを演じたのでした。そして、さらにこのB1 bis戦車の基本的な設計概念は、その後、イギリス・チャーチル戦車やアメリカ・M3リー戦車の開発に大きな影響を与えることになるのです。





作る前には必ず  
お読みください。

READ BEFORE ASSEMBLY.  
ERST LESEN - DANN BAUEN.  
LIRE AVANT ASSEMBLAGE.

イラスト：上田 信

●このキットは組み立てモデルです。作る前に必ず説明書を最後までお読みください。また小学生などの低年齢の方が組み立てる時は、保護者の方もお読みください。  
●接着剤や塗料は、必ずプラスチック用をお使いください。(別売)  
●Read carefully and fully understand the instructions before commencing assembly. A supervising adult should also read the instructions if a child assembles the model.

●Bevor Sie mit dem Zusammenbau beginnen, sollten Sie alle Anweisungen gelesen und verstanden haben. Falls ein Kind das Modell zusammenbaut, sollte ein beaufsichtigender Erwachsener die Bauanleitung ebenfalls gelesen haben.  
●Bien lire et assimiler les instructions avant de commencer l'assemblage. La construction du modèle par un enfant doit s'effectuer sous la surveillance d'un adulte.

**注意** ●このキットは組み立てモデルです。作る前に必ず説明書を最後までお読みください。また小学生などの低年齢の方が組み立てる時は、保護者の方もお読みください。また接着剤や塗料は、必ずプラスチック用をお使いください。(別売) ●工具の使用には十分注意してください。特にナイフ、ニッパーなどの刃物によるケガや事故に注意してください。●接着剤や塗料は使用する前にそれぞれの注意書きをよく読み、指示に従って正しく使用し、使用する時は換気に十分注意してください。●小さなお子様のいる所での工作はやめてください。小さな部品の飲み込みや、ビニール袋をかぶったの窒息などの危険な状況が考えられます。

**VORSICHT** ●Bevor Sie mit dem Zusammenbau beginnen, sollten Sie alle Anweisungen gelesen und verstanden haben. Fall sein Kind das Modell zusammenbaut, sollte ein beaufsichtigender Erwachsener die Bauanleitung ebenfalls gelesen haben. ●Beim Zusammenbau dieses Bausatzes werden Werkzeuge einschließlich Messer verwendet. Zur Vermeidung von Verletzungen ist besondere Vorsicht angebracht. ●Wenn Sie Farben und/oder Kleber verwenden (nicht im Bausatz enthalten), beachten und befolgen Sie die dort befindlichen Anweisungen. Nur Klebstoff und Farben für Plastik verwenden. ●Bausatz von kleinen Kindern fernhalten. Verhüten Sie, daß Kinder irgendwelche Bauteile in den Mund nehmen oder Plastiktüten über den Kopf ziehen.

**CAUTION** ●Read carefully and fully understand the instructions before commencing assembly. A supervising adult should also read the instructions if a child assembles the model. ●When assembling this kit, tools including knives are used. Extra care should be taken to avoid personal injury. ●Read and follow the instructions supplied with paint and/or cement, if used (not included in kit). Use plastic cement and paints only. ●Keep out of reach of small children. Children must not be allowed to put any part in their mouths or pull vinyl bag over their heads.

**PRECAUTIONS** ●Bien lire et assimiler les instructions avant de commencer l'assemblage. La construction du modèle par un enfant doit s'effectuer sous la surveillance d'un adulte. ●L'assemblage de ce kit requiert de l'outillage, en particulier des couteaux de modélisme. Manier les outils avec précaution pour éviter toute blessure. ●Lire et suivre les instructions d'utilisation des peintures et ou de la colle, si utilisées (non incluses dans le kit). Utiliser uniquement une colle et des peintures spéciales pour le polystyrène. ●Garder hors de portée des enfants en bas âge. Ne pas laisser les enfants mettre en bouche ou sucer les pièces, ou passer un sachet vinyl sur la tête.

## RECOMMENDED TOOLS

- 用意する工具
- Tools recommended
- Benötigtes Werkzeug
- Outilsage nécessaire

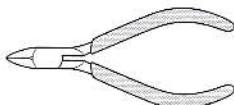
接着剤  
(プラスチック用)  
Cement  
Kleber  
Colle



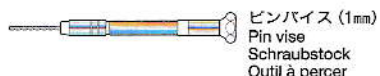
ナイフ  
Modeling knife  
Modelliermesser  
Couteau de modéliste



ニッパー  
Side cutters  
Seitenschneider  
Pince coupante



ピンセット / Tweezers  
Pinzette / Précettes



ピンバイス (1mm)  
Pin vise  
Schraubstock  
Outil à percer

## PAINTS REQUIRED

●塗装指示のマークです。タミヤカラーのカラーナンバーで指示しました。  
This mark denotes numbers for Tamiya Paint colors.  
X-6 ●オレンジ / Orange / Orange / Orange  
X-9 ●ブラウン / Brown / Braun / Brun  
X-10 ●ガンメタル / Gun metal / Metall-Grau / Gris acier  
X-11 ●クロムシルバー / Chrome silver / Chrom-Silber / Aluminium chromé  
X-21 ●フラットベース / Flat base / Mattierungsmittel / Produit matiant  
XF-1 ●フラットブラック / Flat black / Matt Schwarz / Noir mat

XF-2 ●フラットホワイト / Flat white / Matt Weiß / Blanc mat  
XF-8 ●フラットブルー / Flat blue / Matt Blau / Bleu mat  
XF-9 ●ハルレッド / Hull red / Rumpf Rot / Rouge brique  
XF-10 ●フラットブラウン / Flat brown / Matt Braun / Brun mat  
XF-15 ●フラットフレッシュ / Flat flesh / Fleischfarben Matt / Chair mate  
XF-16 ●フラットアルミ / Flat aluminum / Matt Aluminium / Aluminium mat

XF-55 ●デッキタン / Deck tan / Deck-Braun / Havane  
XF-56 ●メタリックグレイ / Metallic grey / Grau-Metallic / Gris métallisé  
XF-57 ●バフ / Buff / Lederfarben / Chamois  
XF-58 ●オリーフグリーン / Olive green / Olivgrün / Vert olive foncé  
XF-59 ●デザートイエロー / Desert yellow / Sandgelb / Jaune désert  
XF-60 ●ダークイエロー / Dark yellow / Dunkelgelb / Jaune foncé  
XF-64 ●レッドブラウン / Red brown / Rotbraun / Rouge brun  
XF-69 ●NATOブラック / NATO Black / NATO Schwarz / Noir OTAN

## ASSEMBLY



- 組立説明図の中で塗装指示のない部品はXF-58で塗装します。
- When no color is specified, paint with XF-58.
- Wenn keine Farbe angegeben ist, Teile mit XF-58 lackieren.
- Lorsqu'aucune teinte n'est spécifiée, peindre en XF-58.

**1** ロードホイールの組み立て  
Roadwheel  
Laufrad  
Roue de route

《ロードホイール》  
Road wheel  
Laufrad  
Roue de route

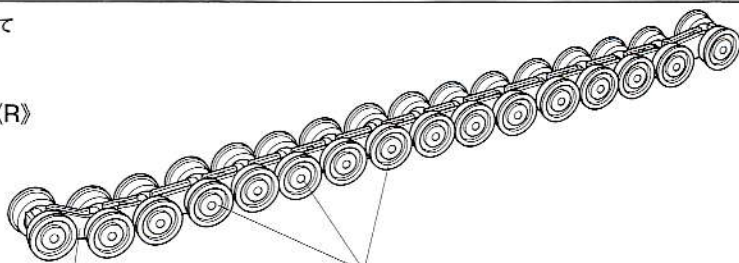


- ★32個作ります。
- ★Make 32.
- ★32 Satz anfertigen.
- ★Faire 32 jeux.



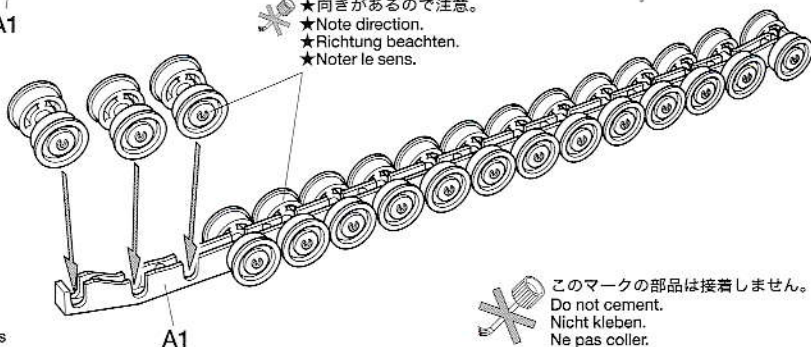
- ★部品のゲートはきれいに取り除きます。
- ★Carefully cut off excess portions.
- ★Überstehende Teile sorgfältig abschneiden.
- ★Enlever soigneusement les portions excédentaires

《R》



- ★向きがあるので注意。
- ★Note direction.
- ★Richtung beachten.
- ★Noter le sens.

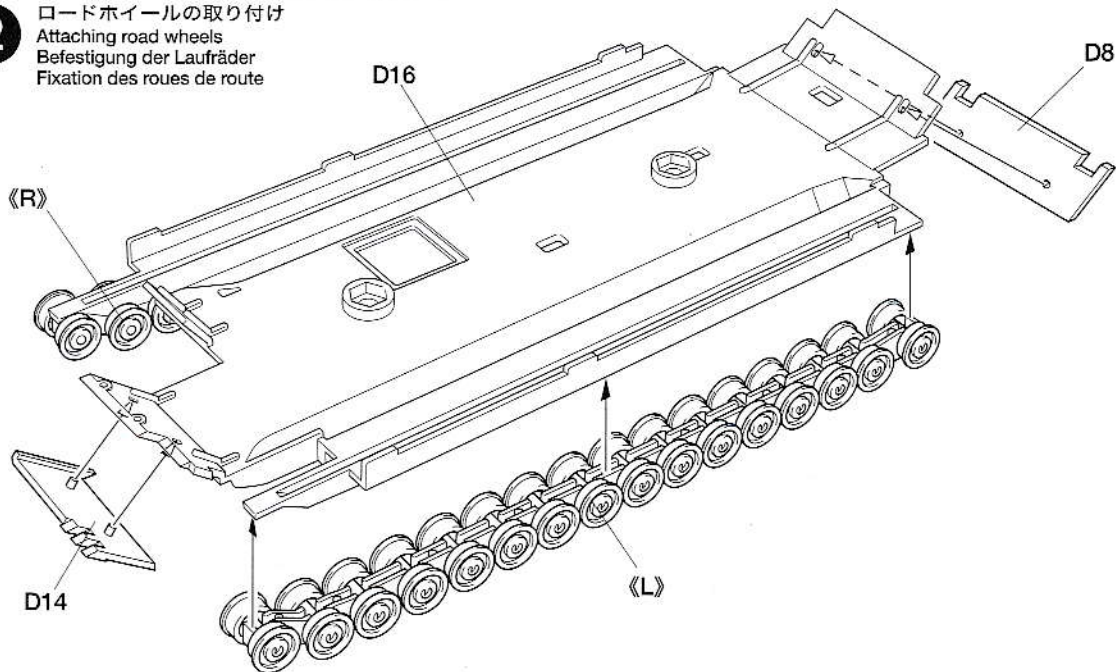
《L》



このマークの部品は接着しません。  
Do not cement.  
Nicht kleben.  
Ne pas coller.



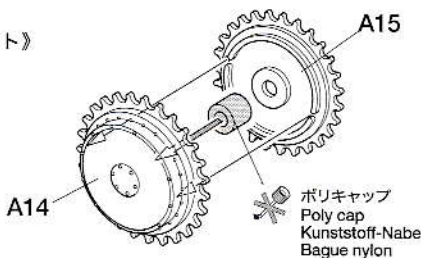
**2** ロードホイールの取り付け  
Attaching road wheels  
Befestigung der Laufräder  
Fixation des roues de route



**3** ホイールの組み立て  
Wheels  
Räder  
Roues

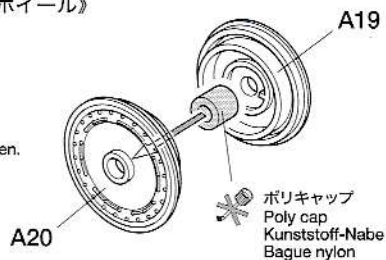
《ドライブスプロケット》  
Drive sprocket  
Antriebs-Kettenrad  
Barbotin

- ★2個作ります。
- ★Make 2.
- ★2 Satz anfertigen.
- ★Faire 2 jeux.



《アイドラーホイール》  
Idler wheel  
Spannrad  
Poulie-guide

- ★2個作ります。
- ★Make 2.
- ★2 Satz anfertigen.
- ★Faire 2 jeux.

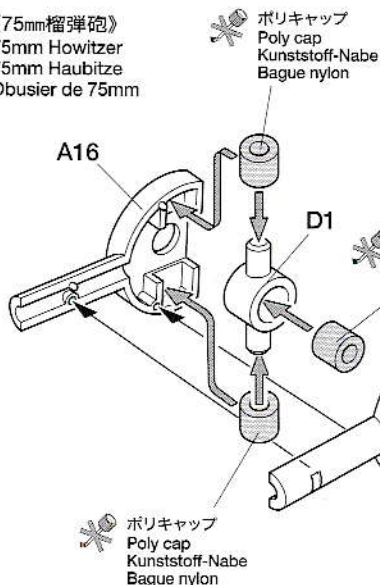


**4** 車体部品の組み立て1  
Hull parts assembly 1  
Zusammenbau der Rumpfteile 1  
Assemblage des équipements de  
caisse 1

《75mm榴弾砲》  
75mm Howitzer  
75mm Haubitze  
Obusier de 75mm

アイドラーホイール 《R》  
Idler wheel  
Spannrad  
Poulie-guide

- ★向きがあるので注意。
- ★Note direction.
- ★Richtung beachten.
- ★Noter le sens.



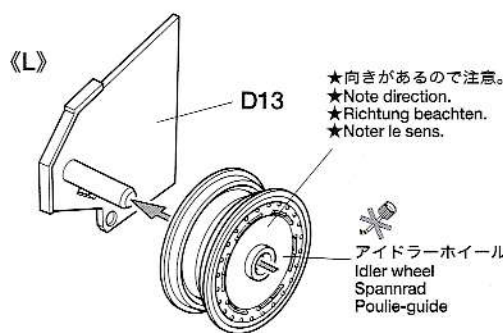
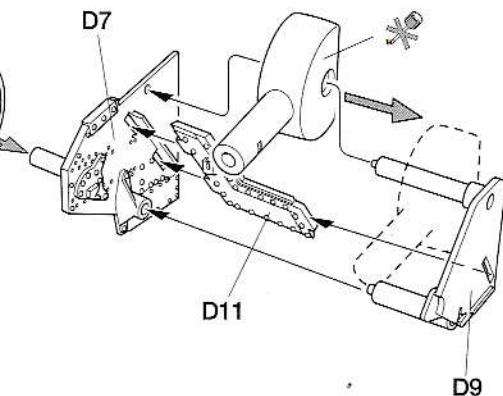
ポリキャップ  
Poly cap  
Kunststoff-Nabe  
Bague nylon

ポリキャップ  
Poly cap  
Kunststoff-Nabe  
Bague nylon

ポリキャップ  
Poly cap  
Kunststoff-Nabe  
Bague nylon

ポリキャップ  
Poly cap  
Kunststoff-Nabe  
Bague nylon

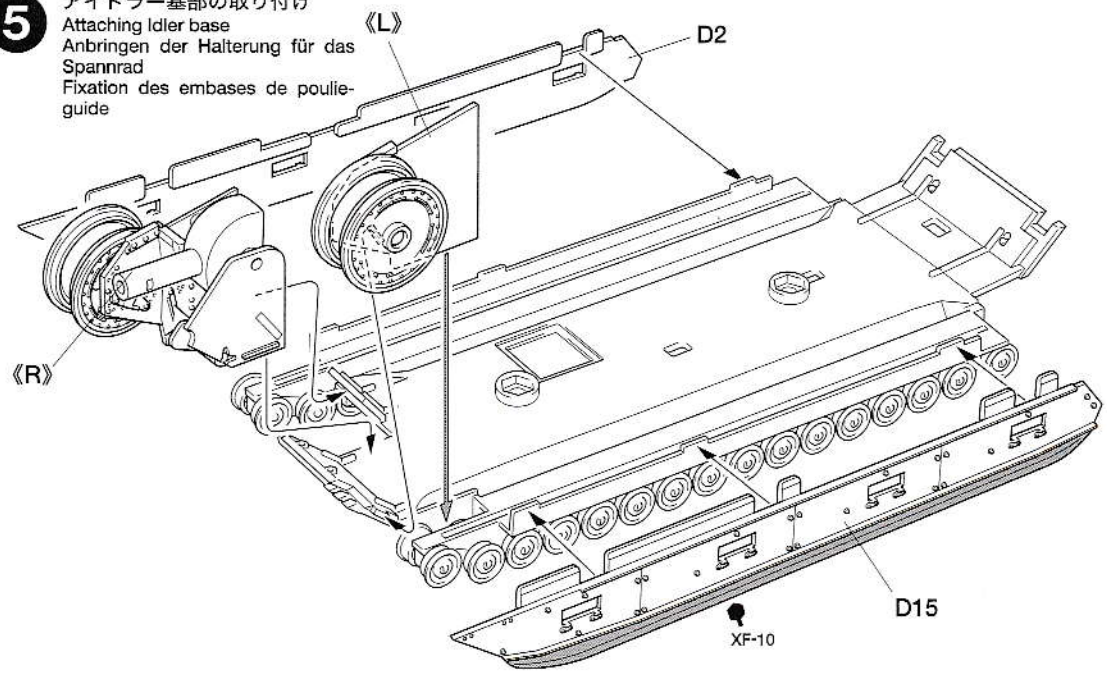
ポリキャップ  
Poly cap  
Kunststoff-Nabe  
Bague nylon



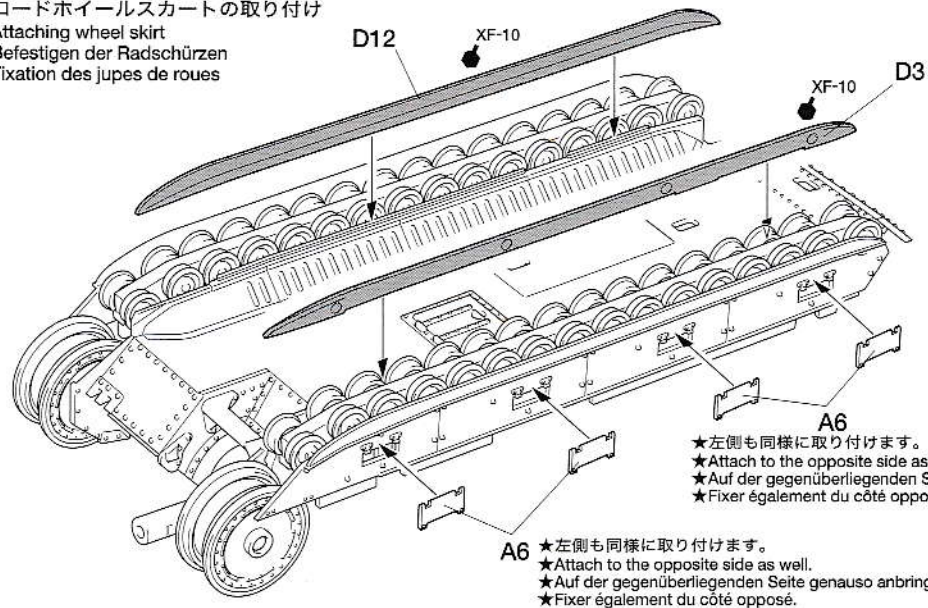
- ★向きがあるので注意。
- ★Note direction.
- ★Richtung beachten.
- ★Noter le sens.

アイドラーホイール  
Idler wheel  
Spannrad  
Poulie-guide

**5** アイドラー基部の取り付け  
 Attaching idler base  
 Anbringen der Halterung für das Spannrad  
 Fixation des embases de poulie-guide



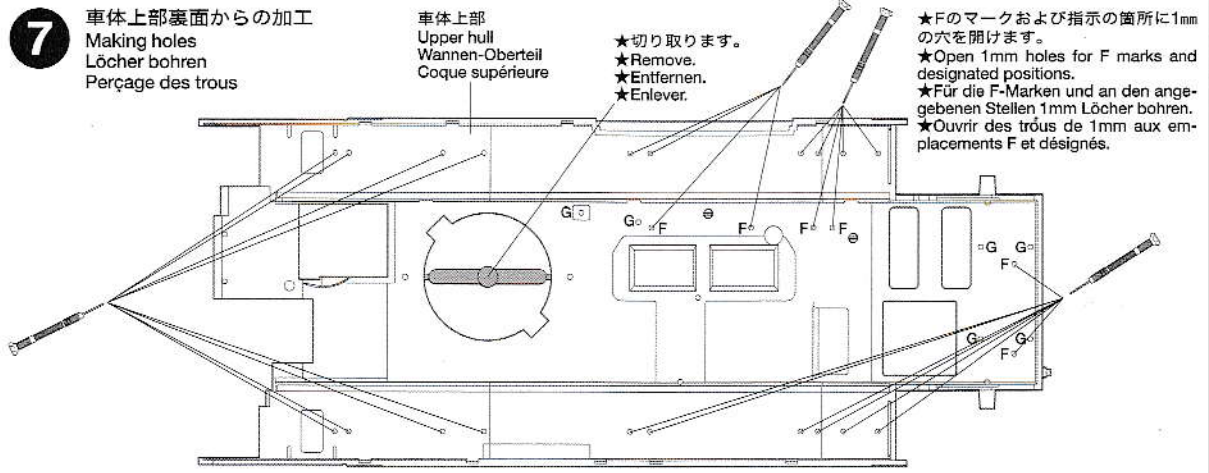
**6** ロードホイールスカート取り付け  
 Attaching wheel skirt  
 Befestigen der Radschürzen  
 Fixation des jupes de roues



★左側も同様に取り付けます。  
 ★Attach to the opposite side as well.  
 ★Auf der gegenüberliegenden Seite genauso anbringen.  
 ★Fixer également du côté opposé.

A6 ★左側も同様に取り付けます。  
 ★Attach to the opposite side as well.  
 ★Auf der gegenüberliegenden Seite genauso anbringen.  
 ★Fixer également du côté opposé.

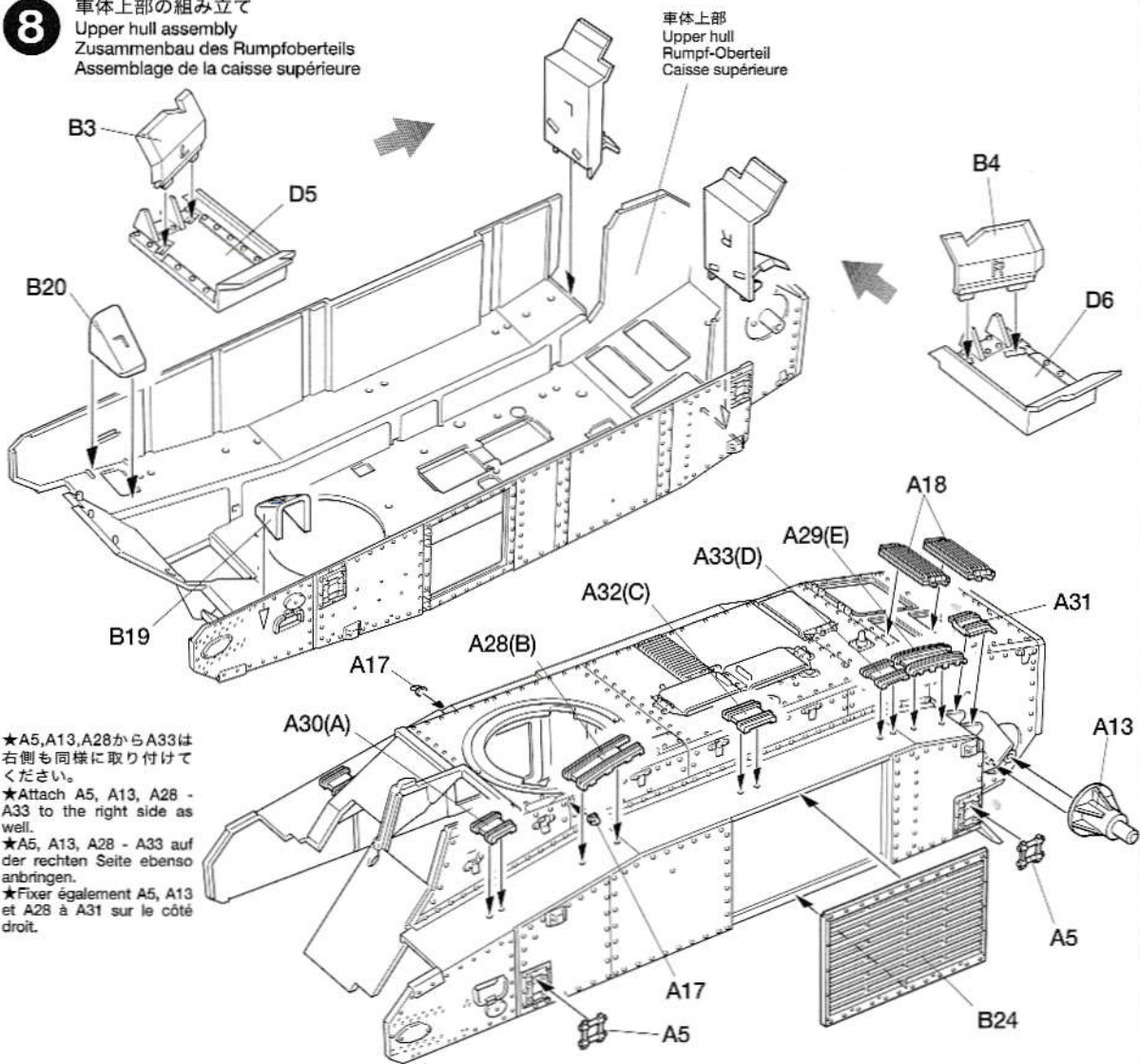
**7** 車体上部表面からの加工  
 Making holes  
 Löcher bohren  
 Perçage des trous





8

車体上部の組み立て  
Upper hull assembly  
Zusammenbau des Rumpfoberteils  
Assemblage de la caisse supérieure



★A5, A13, A28からA33は  
右側も同様にに取り付けて  
ください。

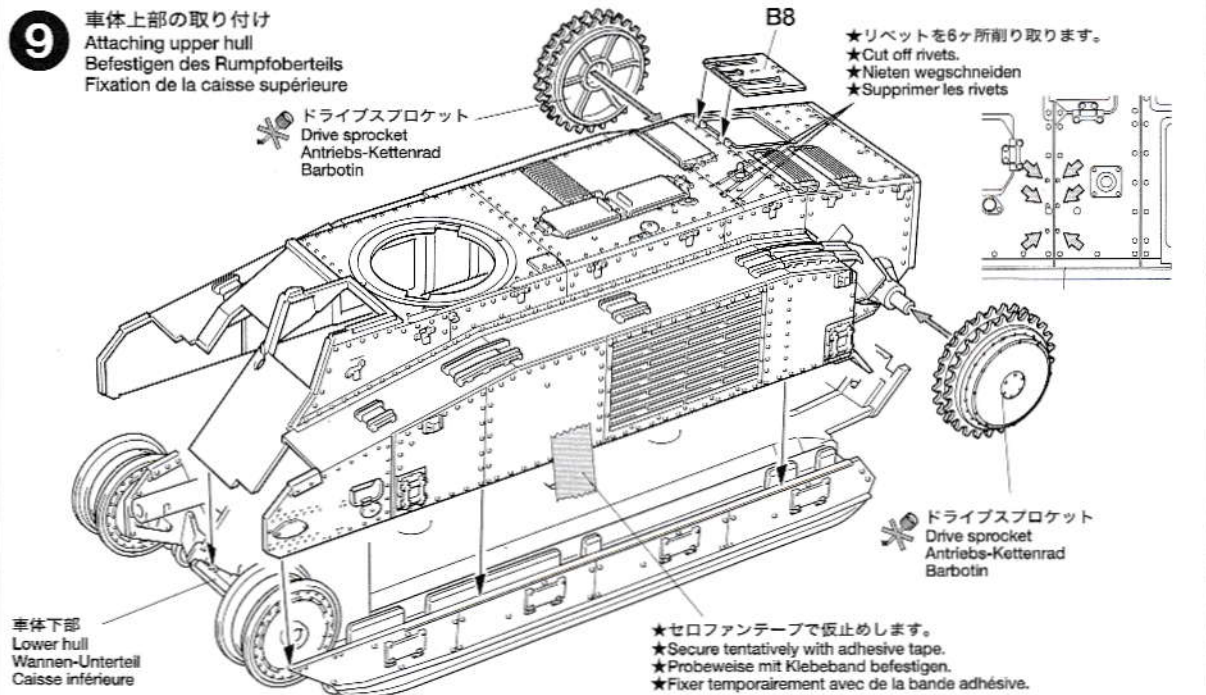
★Attach A5, A13, A28 -  
A33 to the right side as  
well.

★A5, A13, A28 - A33 auf  
der rechten Seite ebenso  
anbringen.

★Fixer également A5, A13  
et A28 à A31 sur le côté  
droit.

9

車体上部の取り付け  
Attaching upper hull  
Befestigen des Rumpfoberteils  
Fixation de la caisse supérieure



- ★リベットを6ヶ所削り取ります。
- ★Cut off rivets.
- ★Nieten wegschneiden
- ★Supprimer les rivets

✂️ ドライブsprocket  
Drive sprocket  
Antriebs-Kettenrad  
Barbotin

✂️ ドライブsprocket  
Drive sprocket  
Antriebs-Kettenrad  
Barbotin

車体下部  
Lower hull  
Wannen-Unterteil  
Caisse inférieure

- ★セロファンテープで仮止めします。
- ★Secure tentatively with adhesive tape.
- ★Probeweise mit Kleband befestigen.
- ★Fixer temporairement avec de la bande adhésive.

**10**

車体部品の組み立て2  
Hull parts assembly 2  
Zusammenbau der Rumpfteile 2  
Assemblage des équipements de  
caisse 2

《ドライバーズハッチ》  
Driver's hatch  
Fahrerluke  
Trappe du conducteur

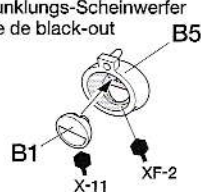
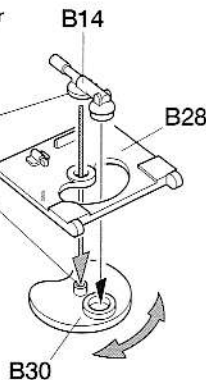
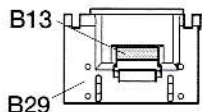
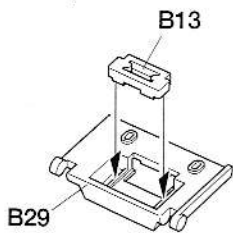
《防空灯》  
Black-out headlight  
Verdunklungs-Scheinwerfer  
Phare de black-out

《装甲ペリスコープ》

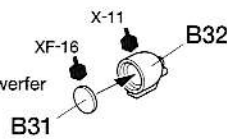
Armor periscope  
Panzer-Periskop  
Périscopes blindé

★ここは接着しません。  
★Do not cement.  
★Nicht kleben.  
★Ne pas coller.

★B13の位置は自由に選べます。  
★Choose position of B13 as you like.  
★Stellung von B13 nach Belieben wählen.  
★Choisir la position de B13 à votre gré.



《ライト》  
Auxiliary light  
Zusatz-Scheinwerfer  
Feu auxiliaire

**11**

車体部品の取り付け  
Attaching hull parts  
Befestigen der Rumpfteile  
Fixation des équipements de caisse

③ ドライバーズハッチ  
Driver's hatch  
Fahrerluke  
Trappe du conducteur

★番号の順に取り付けます。  
★Attach in numeral order.  
★In Reihenfolge der Zahlen anbringen.  
★Fixer dans l'ordre numérique.

② 装甲ペリスコープ

Armor periscope  
Panzer-Periskop  
Périscopes blindé

① D10

防空灯  
Black-out headlight  
Verdunklungs-Scheinwerfer  
Phare de black-out

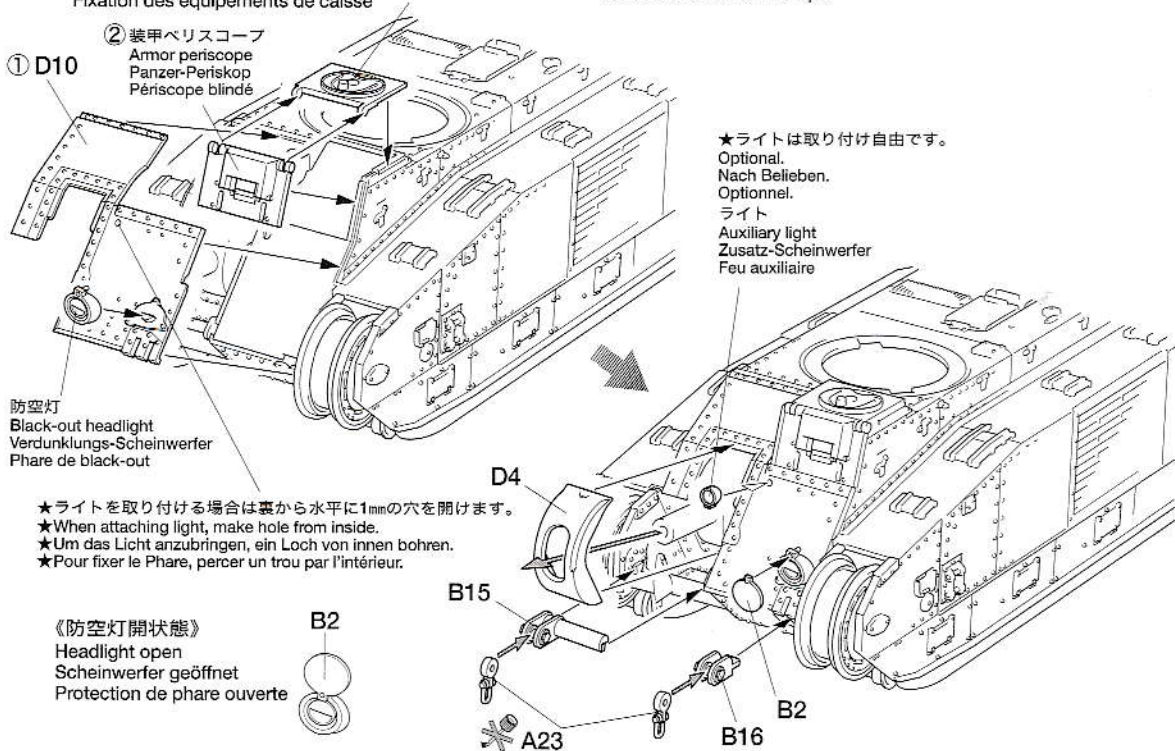
★ライトは取り付け自由です。

Optional.  
Nach Belieben.  
Optionnel.

ライト  
Auxiliary light  
Zusatz-Scheinwerfer  
Feu auxiliaire

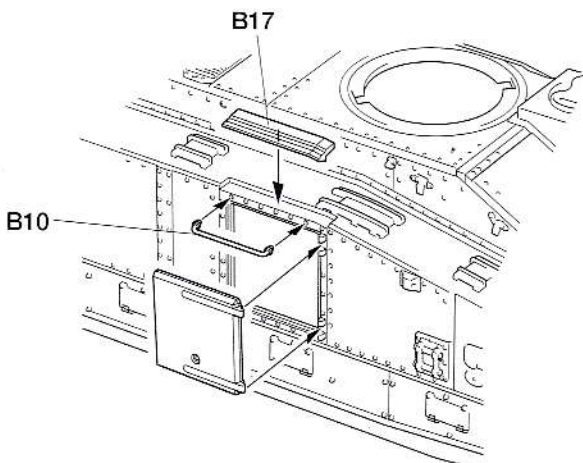
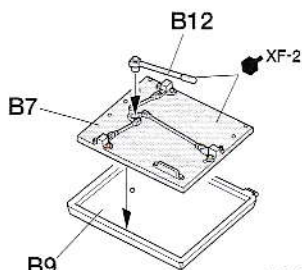
★ライトを取り付ける場合は裏から水平に1mmの穴を開けます。  
★When attaching light, make hole from inside.  
★Um das Licht anzubringen, ein Loch von innen bohren.  
★Pour fixer le Phare, percer un trou par l'intérieur.

《防空灯開状態》  
Headlight open  
Scheinwerfer geöffnet  
Protection de phare ouverte

**12**

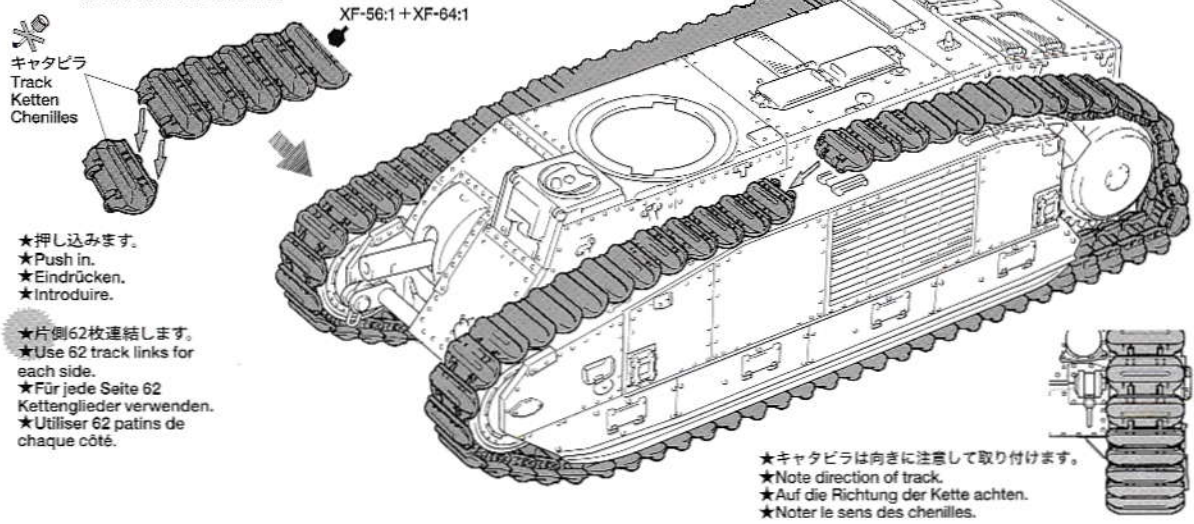
昇降ハッチの取り付け  
Boarding hatch  
Einstiegsluke  
Trappe d'accès à bord

B17





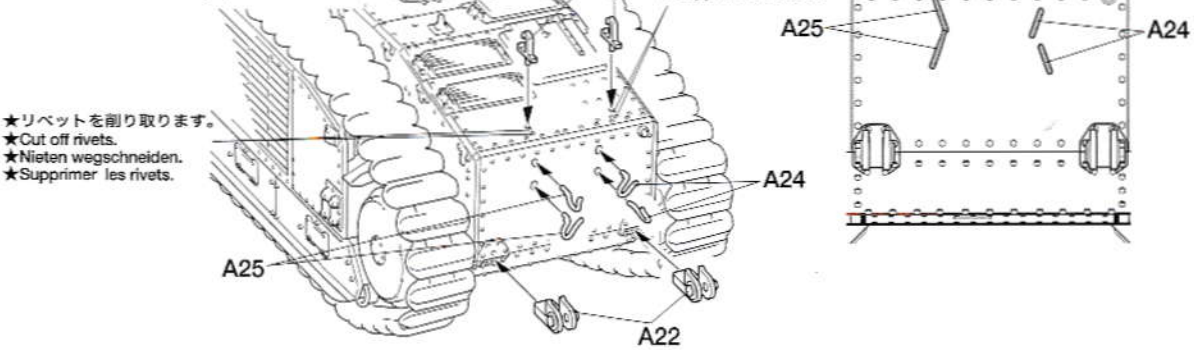
**13** キャタピラの取り付け  
Attaching tracks  
Einbau der Ketten  
Installation des chenilles



- ★押し込みます。  
★Push in.  
★Eindrücken.  
★Introduire.
- ★片側62枚連結します。  
★Use 62 track links for each side.  
★Für jede Seite 62 Kettenglieder verwenden.  
★Utiliser 62 patins de chaque côté.

- ★キャタピラは向きに注意して取り付けます。  
★Note direction of track.  
★Auf die Richtung der Kette achten.  
★Noter le sens des chenilles.

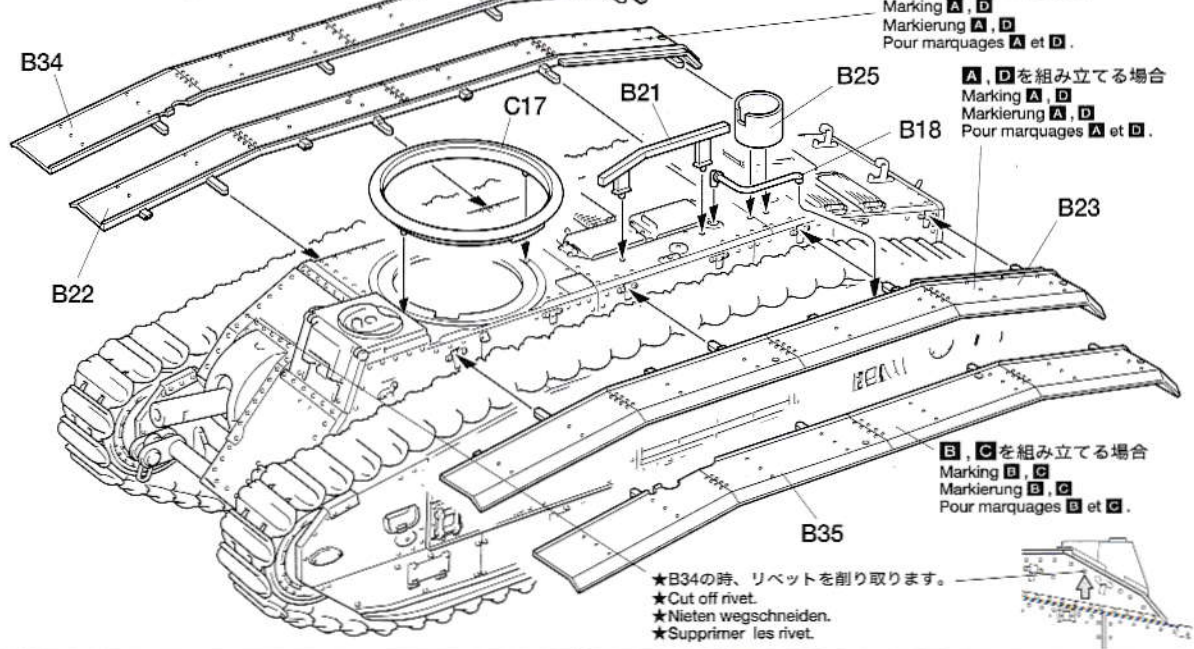
**14** リヤの組み立て  
Attaching rear parts  
Befestigung der Teile am Heck  
Fixation des équipements arrière



- ★リベットを削り取ります。  
★Cut off rivets.  
★Nieten wegschneiden.  
★Supprimer les rivets.

- ★リベットを削り取ります。  
★Cut off rivets.  
★Nieten wegschneiden.  
★Supprimer les rivets.

**15** フェンダーの組み立て  
Attaching fender  
Befestigung des Schutzblechs  
Fixation des garde-boues



- ★B, Cを組み立てる場合  
Marking B, C  
Markierung B, C  
Pour marquages B et C.

- ★A, Dを組み立てる場合  
Marking A, D  
Markierung A, D  
Pour marquages A et D.

- ★A, Dを組み立てる場合  
Marking A, D  
Markierung A, D  
Pour marquages A et D.

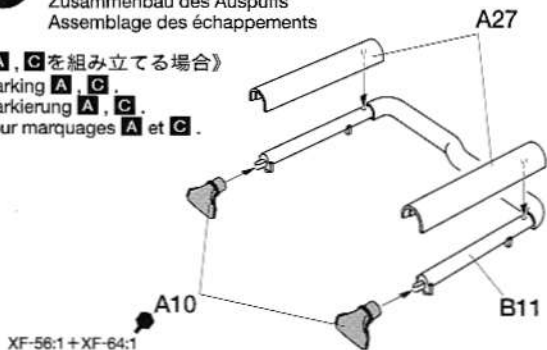
- ★B, Cを組み立てる場合  
Marking B, C  
Markierung B, C  
Pour marquages B et C.

- ★B34の時、リベットを削り取ります。  
★Cut off rivet.  
★Nieten wegschneiden.  
★Supprimer les rivets.

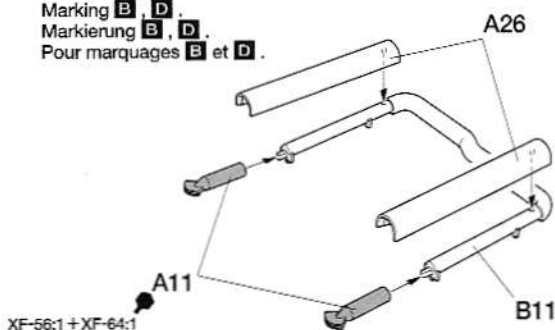
16

マフラーの組み立て  
Muffler assembly  
Zusammenbau des Auspuffs  
Assemblage des échappements

《A, Cを組み立てる場合》  
Marking A, C.  
Markierung A, C.  
Pour marquages A et C.



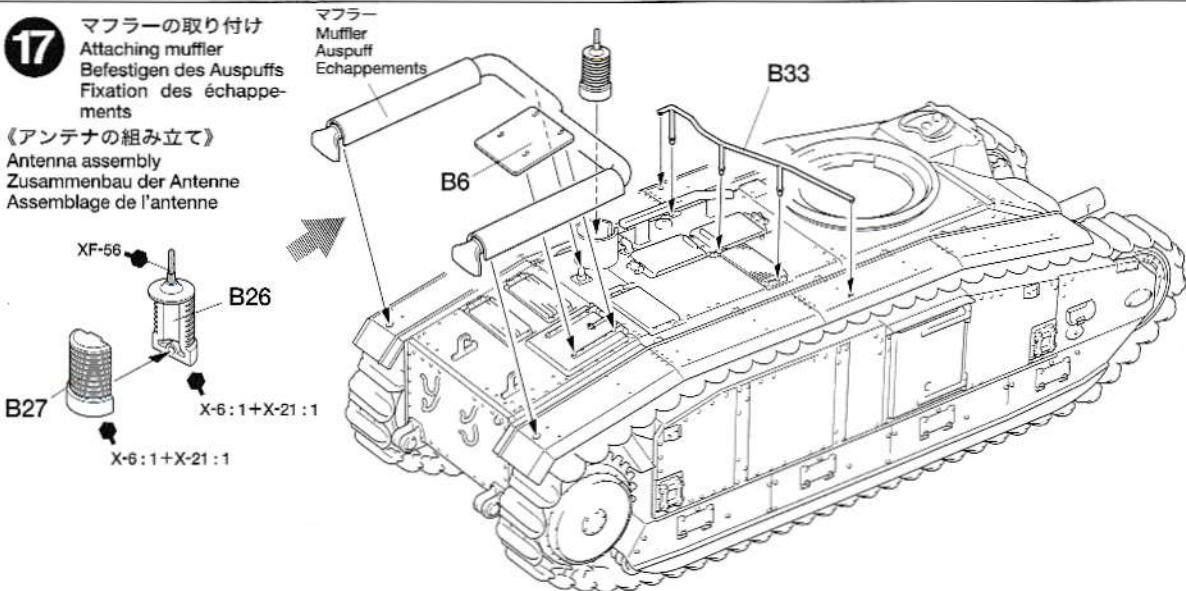
《B, Dを組み立てる場合》  
Marking B, D.  
Markierung B, D.  
Pour marquages B et D.



17

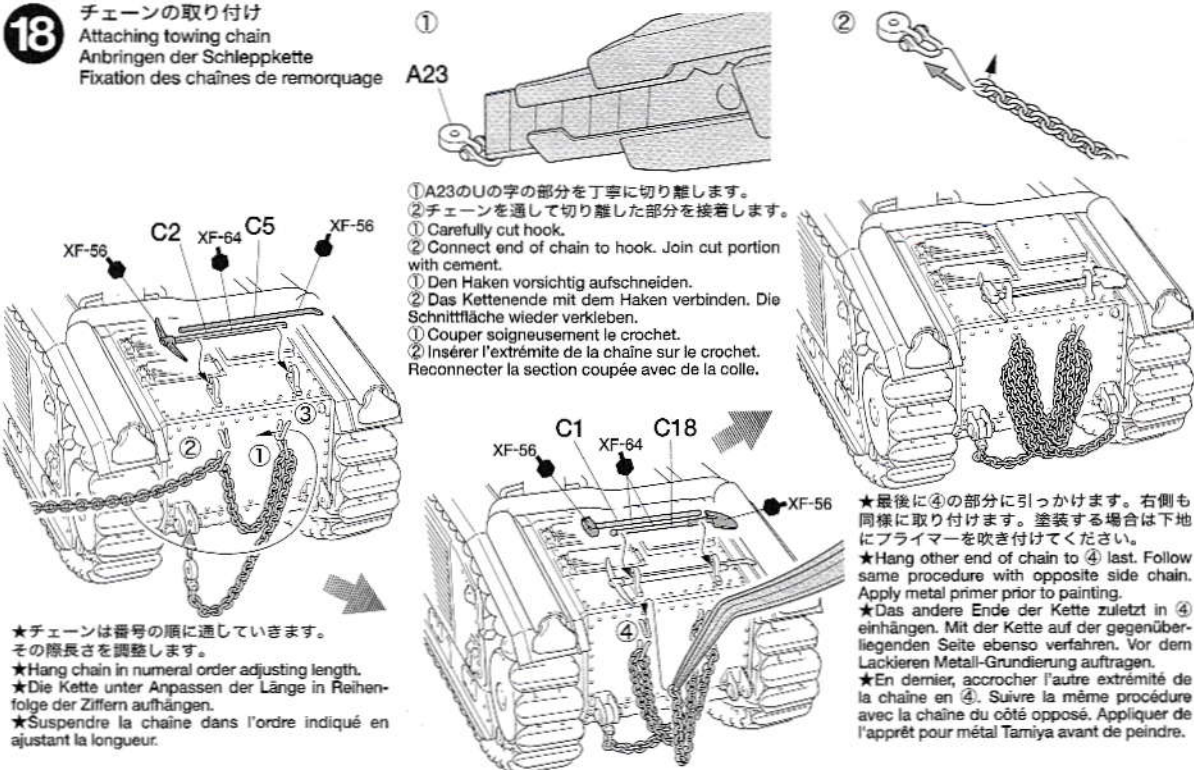
マフラーの取り付け  
Attaching muffler  
Befestigen des Auspuffs  
Fixation des échappements

《アンテナの組み立て》  
Antenna assembly  
Zusammenbau der Antenne  
Assemblage de l'antenne



18

チェーンの取り付け  
Attaching towing chain  
Anbringen der Schleppkette  
Fixation des chaînes de remorquage

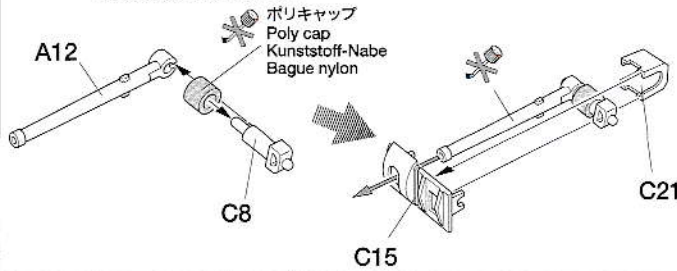




19

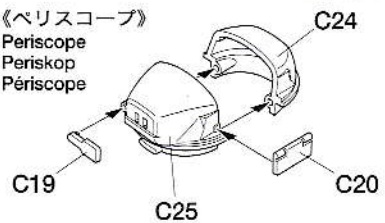
47mm戦車砲の組み立て  
47mm Gun barrel  
47mm Kanonenrohr  
Tube du canon de 47mm

★部品の接着面にあるゲートはきれいに取り除きます。  
★Carefully cut off excess portions.  
★Überstehende Teile sorgfältig abschneiden.  
★Enlever soigneusement les portions excédentaires



《ペリスコープ》

Periscope  
Periskop  
Périscop



《C19 開状態》

Open  
Offen  
Ouvrte

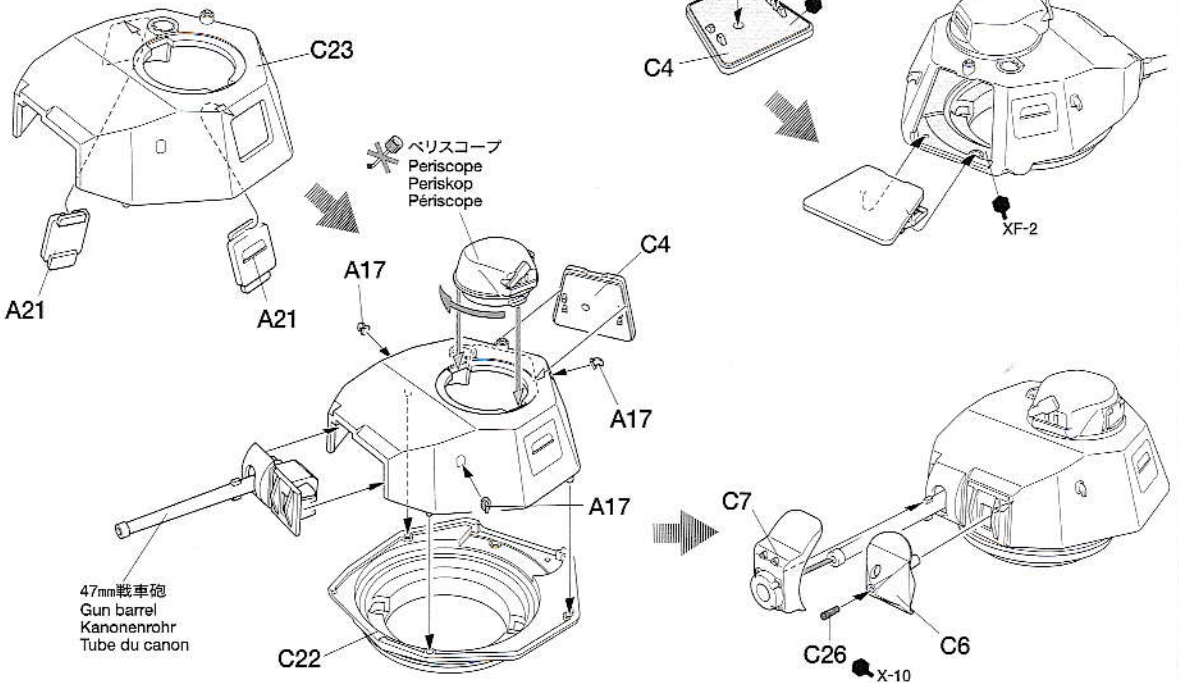


20

砲塔の組み立て  
Turret assembly  
Turm-Zusammenbau  
Assemblage de la tourelle

《コマンドーズハッチ開状態》

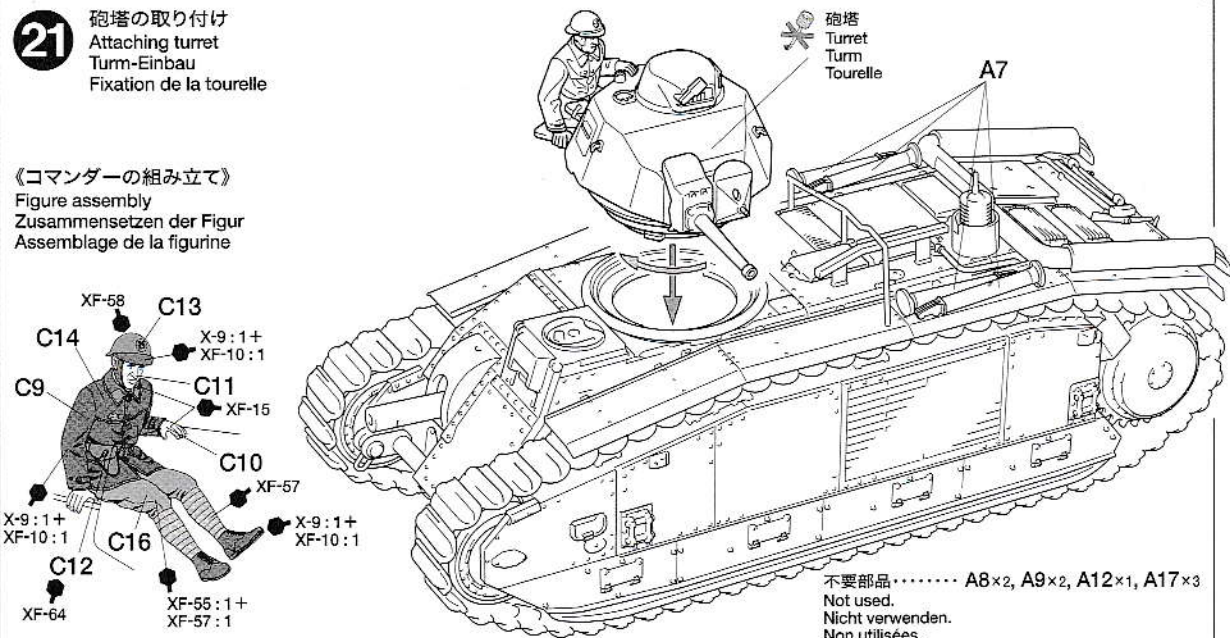
Commander's hatch open  
Luke des Kommandanten geöffnet  
Trappe du chef de char ouverte



21

砲塔の取り付け  
Attaching turret  
Turm-Einbau  
Fixation de la tourelle

《コマンドーの組み立て》  
Figure assembly  
Zusammensetzen der Figur  
Assemblage de la figurine



不要部品…………… A8×2, A9×2, A12×1, A17×3  
Not used.  
Nicht verwenden.  
Non utilisées.



# PAINTING

## 《B1 bisの塗装》

1937年から1940年にかけて多数のメーカーで生産されたB1 bis戦車は、様々な迷彩が施されていました。サンド系とオリブグリーン系の帯状迷彩や、オリブグリーンとハルレッドの雲状迷彩、そしてサンド系、オリブグリーン、ハルレッドの雲状迷彩で、境界が黒色のラインで線取られているものなどが見られます。これらの迷彩パターンはメーカーごとに割り振られ、工場出荷時に施されていたようです。また個々の車輛には固有の名前が記入されていました。装備品など細部の塗装は組み立て途中でマークとタミヤカラーの色番号で指示してあります。

(Painting the B1 bis Tank)

French B1 bis Tanks, manufactured from 1937

to 1940 at several factories, displayed a wide range of camouflage patterns, such as Sand and Olive Green bands, and Olive Green and Hull Red cloud patterns. Sand, Olive Green and Hull Red cloud patterns with Black border lines were also seen. Tanks had camouflage applied in the factory where they were built, prior to shipping. Each tank had a unique nickname written on it. See manual for guide to painting equipment and other details. The ● mark indicates numbers for Tamiya Paint colors.

## 《Lackieren des Französischen B1-bis Panzers》

Der Französische B1-bis Panzer, welcher von 1937-1940 in verschiedenen Werken hergestellt wurde, zeigte sich in einer breiten Palette von Tarnanstrichen, wie etwa sandfarben mit olivgrünen Bändern oder olivgrün und die Wanne mit roten Wellenmustern. Auch sandfarben, olivgrün und Wanne mit roten Wellenmustern sowie schwarzen Begrenzungslinien war bisweilen zu sehen. Der Tarnanstrich wurde vor der Auslieferung

ung in dem Werk aufgebracht, welches dem Panzer herstellte. Jeder Panzer war mit einem individuellen Spitznamen beschriftet. Beachten Sie die Bauanleitung zum Bemalen der Ausrüstung und anderer Details. Die ● Markierung gibt die Nummer der Tamiya-Lackfarbe an.

## 《Peinture du Char B1 bis》

Les chars français B1 bis furent fabriqués dans différentes usines entre 1937 et 1940. Ils portaient une grande variété de schémas de camouflage, par exemples des bandes Sable et Vert Olive, des tâches irrégulières de Vert Olive et Rouge Brun. On a pu voir également des camouflages à délimitations irrégulières Sable, Vert Olive et Brun Rouge avec des lignes de séparation noires. Les camouflages étaient appliqués en usine avant livraison. Sur chaque char était peint un nom de baptême. Voir le manuel d'assemblage pour la peinture des équipements et autres détails. Le symbole ● indique les peintures Tamiya à utiliser.

# APPLYING DECALS

## 《スライドマークのはりかた》

- ① はりたいマークをハサミで切りぬきます。
- ② マークをぬるま湯に10秒ほどひたしてからタオル等の布の上におきます。
- ③ 台紙のはしを手で持ち、貼るところにマークをスライドさせてモデルに移してください。
- ④ 指に少し水をつけてマークをぬらしながら、正しい位置にずらしします。
- ⑤ やわらかい布でマークの内側の気泡をおし出しながら、おしつけるようにして水分をとります。

## DECAL APPLICATION

- ① Cut off decal from sheet.

- ② Dip the decal in tepid water for about 10 sec. and place on a clean cloth.

- ③ Hold the backing sheet edge and slide decal onto the model.

- ④ Move decal into position by wetting decal with finger.

- ⑤ Press decal gently down with a soft cloth until excess water and air bubbles are gone.

## ANBRINGUNG DES ABZIEHBILDES

- ① Abziehbild vom Blatt ausschneiden.

- ② Das Abziehbild ungefähr 10 Sek. in lauwarmes Wasser tauchen, dann auf sauberen Stoff legen.

- ③ Die Kante der Unterlage halten und das Abziehbild auf das Modell schieben.

- ④ Das Abziehbild an die richtige Stelle schieben und dabei mit dem Finger das Ab-

ziehbild naßmachen.

- ⑤ Das Abziehbild mit weichem Stoff ganz andrücken, bis kein überflüssiges Wasser und keine Luftblasen mehr vorhanden sind.

## APPLICATION DES DECALCOMANIES

- ① Découpez la décalcomanie de sa feuille.

- ② Plongez la décalcomanie dans de l'eau tiède pendant 10 secondes environ et poser sur un linge propre.

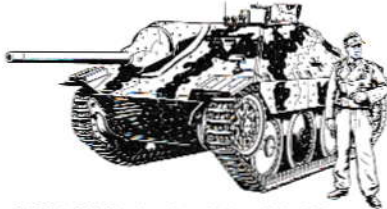
- ③ Retenez la feuille de protection par le côté et glissez la décalcomanie sur le modèle réduit.

- ④ Placez la décalcomanie à l'endroit voulu en mouillant avec un de vos doigts.

- ⑤ Pressez doucement la décalcomanie avec un tissu doux jusqu'à ce que l'eau en excès et les bulles aient disparu.

# Model MAGAZINE INTERNATIONAL

《タミヤモデルマガジン》  
海外の一流モデラーの作品が豊富な写真で身近に楽しめます。タミヤをはじめ、世界の製品をテーマに製作記事や資料など詳しく紹介。模型作りの参考に欠かせません。英語版、一部900円。(日本語要訳つき) お求めは当社カスタマーサービスまでお問い合わせください。



1/35 ミリタリーミニチュアシリーズ No.285  
ドイツ駆逐戦車 ヘツター 中野生造  
ITEM 352851/35 SCALE MILITARY MINIATURE SERIES  
GERMAN TANK DESTROYER HETZER MID PRODUCTION



1/35 ミリタリーミニチュアシリーズ No.284  
フランス装甲 UEトラクター  
ITEM 352841/35 SCALE MILITARY MINIATURE SERIES  
FRENCH ARMORED CARRIER UE

# 部品請求について

For use in Japan only!

★部品をなくしたり、こわした方は、このステッカーがはられたカスタマーサービス取次店でご注文いただけます。また、当社カスタマーサービスに直接ご注文する場合は、右記の方法でご注文することができます。詳しくは当社カスタマーサービスまでお問い合わせください。



## ①《郵便振替のご利用法》

郵便局の払込用紙の通信欄に下のリストを参考にITEM番号、スケール、製品名、部品名、部品コード、数量を必ずご記入ください。振込人住所欄にはお電話番号もお書きいただき、口座番号・00810-9-1118、加入者名・(株)タミヤでお振込ください。

## ②《代金引換のご利用法》

パーツ代金に加えて代引き手数料(324円)をご負担いただければ、電話またはホームページより代金引換によるご注文をお受けいたします。

## ③《タミヤカードのご利用法》

タミヤカードをご利用の場合、代金はご指定金融機関の口座引き落としとなります。ご注文は電話またはホームページよりお受けいたします。

《住所》 〒422-8610 静岡県駿河区恩田原3-7  
株式会社タミヤカスタマーサービス係

《お問い合わせ電話番号》

静岡 054-283-0003

東京 03-3899-3765 (静岡へ自動転送)  
※電話受付はお休みの日、おかけ間違いのないようお願いいたします。

《カスタマーサービスアドレス》

[http://tamiya.com/japan/customer/cs\\_top.htm](http://tamiya.com/japan/customer/cs_top.htm)



1/35  
MM  
Military Miniature  
[www.tamiya.com](http://www.tamiya.com)

## 1/35 フランス戦車 B1 bis

ITEM 35282

★価格は2014年11月現在のものです。諸事情により変更となる場合があります。  
★税込価格の税率は8%となっています。

部品名	税込価格	本体価格	部品コード
車体上部	691円	(640円)	19333094
A/パーツ(x1)	518円	(480円)	10013032
B/パーツ	734円	(680円)	19003765
C/パーツ	572円	(530円)	10013034
D/パーツ	756円	(700円)	19003767
チェーン(20cm x1)	237円	(220円)	15903004
ポリキャップ(x4)	183円	(170円)	10443027
履帯(1台分)	734円	(680円)	19804850
マーク	259円	(240円)	19493067
説明図	345円	(320円)	11053419
フィニッシングガイド	183円	(170円)	11053420

## AFTER MARKET SERVICE CARD

When purchasing replacement parts, please take or send this form to your local Tamiya dealer so that the parts required can be correctly identified. Please note that specifications, availability and price are subject to change without notice.

Parts code	ITEM 35282
19333094	Upper Hull
10013032	A Parts (x1)
19003765	B Parts
10013034	C Parts
19003767	D Parts
15903004	Chain (20cm x1)
10443027	Poly Cap (x4)
19804850	Tracks
19493067	Decals
11053419	Instructions
11053420	Finishing Guide