

Anleitung
Manual
Instructions
Istruzioni
Instrucciones
Pokyny
Instrukcje

AB BATCH 2024-1

drive & fly
df models

DF-4S PRO Crawler

1:10 SCALE PROFESSIONAL HIGH-TECH CRAWLER

NEUE Elektronik!
Regler mit Drag Brake
Licht ein-/ausschaltbar
verbesserte Ansteuerung der Seilwinde



Service Hotline:

Sehr geehrter Kunde, sehr geehrte Kundin,
haben Sie technische Probleme, eine Frage zum Modell
oder dessen Handhabung usw. kontaktieren Sie uns bitte!

www.df-models.com
info@df-models.com
Service-Telefon: +49 (0) 9621 782 293



Impressum

Diese Bedienungsanleitung ist eine Publikation der Firma df models, Drahthammer Strasse 22, D-92224 Amberg. Alle Rechte einschließlich Übersetzung vorbehalten. Reproduktionen jeder Art, z. B. Fotokopie, Mikroverfilmung, oder die Erfassung in elektronischen Datenverarbeitungsanlagen, bedürfen der schriftlichen Genehmigung des Herausgebers. Nachdruck, auch auszugsweise, verboten. Diese Bedienungsanleitung entspricht dem technischen Stand bei Drucklegung. Änderung, Fehler in Anleitung, Technik und Ausstattung vorbehalten.
© Copyright 2022 by df models

Elektroaltgeräteverordnung

Elektroartikel gehören nicht in den Hausmüll. Sie können Ihre alten, gebrauchten Elektroartikel unentgeltlich bei den öffentlichen Sammelstellen Ihrer Gemeinde abgeben.

Gemäß der EAR Verordnung ist DF-Models registrierter Hersteller mit der WEEE-REG.-Nr DE30915550

Batterieregistrierung: DE69664807

Konformitätserklärung

Hiermit erklärt die Fa. DF-Models, dass das Modell, den einschlägigen Richtlinien und Normen der Funkanlagen-Richtlinie 2014/53/EU entspricht und die Serie entsprechend gefertigt wird.

DF-Models

Drahthammerstr. 22
92224 Amberg
Deutschland
info@df-models.com
www.df-models.com

DE - Lesen Sie unbedingt die beiliegende Bedienungsanleitung.
ACHTUNG! Nicht geeignet für Kinder unter 3 Jahren (36 Monate) wegen verschluckbarer Kleinteile.
Bitte um Aufsicht von Eltern, Erziehern, Lehrern und anderen Erwachsenen.
Die Höhe eines Erwachsenen ist vorzuziehen. Um die Transportrichtungen zu verstehen.
Zur Reparatur oder zum Ersatz von Teilen ist ein qualifiziertes Fachpersonal erforderlich.
Informationen zum Inhalt des Produkts sind im Handbuchs enthalten.
Informationen Sie sich bei der Handhabung (DF-4S) an ein qualifiziertes Service-Netz.

EN - Read the user manual carefully.
CAUTION! Not suitable for children under 3 years (36 months) because of small parts that can be swallowed!
Please use the supervision of parents, teachers, and other adults.
The height of an adult is preferred. To understand the transport directions.
For repair or replacement of parts, a qualified specialist is required.
Information on the contents of the product is in the manual.
Please refer to a qualified service network when handling (DF-4S).

IT - Leggere attentamente la istruzioni per l'uso.
ATTENZIONE! Non adatto per i bambini sotto i 3 anni (36 mesi) a causa di piccoli parti che possono essere ingerite!
Utilizzare l'altezza di un adulto. Preferibile l'uso di un'adulto per comprendere le indicazioni di trasporto.
Per la riparazione o il sostituzione di parti, è necessario un tecnico qualificato.
Le informazioni sul contenuto del prodotto sono nel manuale.
Per ulteriori informazioni sui servizi di assistenza, rivolgersi a un network di assistenza qualificato.

FR - Lirez attentivement le manuel d'instructions.
ATTENTION! Non adapté pour les enfants de moins de 3 ans (36 mois) en raison des petites pièces qui peuvent être avalées!
L'usage d'un adulte est recommandé pour mieux les termes de transport.
Pour la réparation ou le remplacement de pièces, un spécialiste qualifié est requis.
Les informations sur le contenu du produit sont dans le manuel.
Pour plus d'informations sur les services de réparation, contactez un réseau de réparateurs agréés.

ES - Leer atentamente de las instrucciones de uso.
¡ATENCIÓN! No es apto para niños menores de 3 años (36 meses) debido a las pequeñas partes que pueden ser tragadas!
Eso es recomendable para entender mejor los términos de transporte.
Para que se repare o reemplacen las piezas se requiere un experto.
Las informaciones sobre el contenido del producto están en el manual.
Compartir con el personal de servicio (DF-4S) o en una red de servicio de reparación.

CZ - Nalezněte pozorně a přečtěte si návod k obsluze.
POZOR! Není vhodné pro děti do 3 let (36 měsíců) kvůli malým částem, které mohou být polyknuty!
Dělejte si pozor a používejte. Správně pochopíte směrů přepravy.
K odstranění poruchy nebo výměně dílů je třeba použít odborníka.
Informace o obsahu výrobku jsou v návodu k obsluze.
Pro další informace o službě oprav se obraťte na kvalifikovanou síť servisních techniků.

Importeur
DF Models | Jürgen Kamm
Drahthammerstr. 22
D-92224 Amberg
www.df-models.com
WEEE-Reg.-Nr.: DE30915550
Batterieregistrierung: DE69664807

drive & fly
df models

Made in China
frei verwendbar in
permitted in

Alter
Ages
14+

CE, RoHS, FC, WEEE

ASTICCIO PAF 22 RACCOLTA CARTA	SACCHETTO PEAD 04 RACCOLTA PLASTICA
--------------------------------------	---

Verifica le disposizioni del tuo Comune.
Scegli l'imballaggio del tuo contenuto
prima di conferirli in raccolta.
Ritira il volume dell'astuccio.

Verifica le disposizioni del tuo Comune.
Scegli l'imballaggio del tuo contenuto
prima di conferirli in raccolta.

0-3

* Irrtum und Änderungen (Farbe/Beschriftung/Ausstattung usw.) sind möglich
Abbildungen teils von Prototypen und nicht exakt mit der Serie identisch.

**Einleitung | introductory remarks | remarques introductives | osservazioni introduttive
Introducción | Úvod | Wprowadzenie**

Wir beglückwünschen Sie zum Kauf eines Produktes aus dem Hause DF Models | MALi Racing.

Alle Produkte werden sorgfältig auf Vollständigkeit und Funktion geprüft, um sicherzustellen, dass das Produkt frei von Herstellungs- und Materialfehlern ist. Das Produkt ist EMV-geprüft und erfüllt die Anforderungen der geltenden europäischen und nationalen Richtlinien. Aufgrund ständiger Weiterentwicklung und Verbesserung unserer Produkte behalten wir uns technische Änderungen sowie Änderungen in Ausstattung und Design ohne Ankündigung vor. Ansprüche aus geringfügigen Abweichungen des Ihnen vorliegenden Produktes gegenüber Daten und Abbildungen dieser Anleitung können daher nicht geltend gemacht werden. Der verantwortungsvolle Umgang mit dem Produkt dient zu Ihrer eigenen Sicherheit und der Sicherheit Unbeteiligter. Beachten Sie dazu die Sicherheitsanweisungen in dieser Anleitung. Technische- und farbliche Änderungen vorbehalten.

Congratulations on your purchase of a product from DF Models | MALi Racing.

All products are carefully checked for completeness and function to ensure that the product is free of manufacturing and material defects. The product is EMC-tested and meets the requirements of the applicable European and national directives. Due to constant further development and improvement of our products, we reserve the right to make technical changes and changes in equipment and design without prior notice. Therefore, no claims can be made on the basis of minor deviations of the product you have from the data and illustrations in these instructions. The responsible handling of the product is for your own safety and the safety of persons not involved. Please observe the safety instructions in this manual. Subject to technical and colour changes.

Félicitations pour votre achat d'un produit de DF Models | MALi Racing.

Tous les produits sont soigneusement vérifiés pour s'assurer qu'ils sont complets et fonctionnels et qu'ils sont exempts de défauts de fabrication et de matériaux. Le produit est testé CEM et répond aux exigences des directives européennes et nationales en vigueur. En raison du développement et de l'amélioration constants de nos produits, nous nous réservons le droit d'apporter des modifications techniques et des changements d'équipement et de conception sans préavis. Par conséquent, aucune réclamation ne peut être faite sur la base d'écart mineurs du produit que vous possédez par rapport aux données et illustrations contenues dans ces instructions. La manipulation responsable du produit est pour votre propre sécurité et celle des personnes non concernées. Veuillez respecter les consignes de sécurité contenues dans ce manuel. Sous réserve de modifications techniques et de couleurs.

Congratulazioni per aver acquistato un prodotto DF Models | MALi Racing.

Tutti i prodotti sono accuratamente controllati per verificarne la completezza e il funzionamento per garantire che il prodotto sia privo di difetti di fabbricazione e di materiale. Il prodotto è testato EMC e soddisfa i requisiti delle direttive europee e nazionali applicabili. A causa del continuo sviluppo e miglioramento dei nostri prodotti, ci riserviamo il diritto di apportare modifiche tecniche e modifiche alle attrezzature e al design senza preavviso. Pertanto, non è possibile avanzare alcuna pretesa sulla base di lievi scostamenti del prodotto in vostro possesso rispetto ai dati e alle illustrazioni contenute in queste istruzioni. L'uso responsabile del prodotto è per la propria sicurezza e per la sicurezza delle persone non coinvolte. Osservare le avvertenze di sicurezza contenute in questo manuale. Con riserva di modifiche tecniche e cromatiche.

Felicitaciones por la compra de un producto de DF Models | MALi Racing.

Todos los productos se comprueban cuidadosamente en cuanto a su integridad y funcionamiento para garantizar que el producto no tenga defectos de fabricación ni de material. El producto está probado en cuanto a la compatibilidad electromagnética y cumple los requisitos de las directivas europeas y nacionales aplicables. Debido al continuo desarrollo y mejora de nuestros productos, nos reservamos el derecho de hacer cambios técnicos así como cambios en el equipo y el diseño sin previo aviso. Por lo tanto, no se puede hacer ninguna reclamación sobre la base de desviaciones menores del producto en su posesión de los datos e ilustraciones de este manual. El manejo responsable del producto es para su propia seguridad y la de los que no están involucrados. Por favor, observe las instrucciones de seguridad de este manual. Sujeto a cambios técnicos y de color.

Gratulujeme vám k nákupu produktu od DF Models | MALi Racing.

Všechny výrobky jsou pečlivě kontrolovány z hlediska kompletnosti a funkčnosti, aby bylo zajištěno, že výrobek nemá výrobní a materiálové vady. Výrobek je testován na EMC a splňuje požadavky platných evropských a národních směrnic. Vzhledem k neustálému vývoji a zdokonalování našich výrobků si vyhrazujeme právo na technické změny, jakož i změny ve výbavě a designu bez předchozího upozornění. Nároky vyplývající z drobných odchylek daného výrobku od údajů a vyobrazení v tomto návodu proto nelze uplatňovat. Odpovědné zacházení s výrobkem je pro vaši vlastní bezpečnost a bezpečnost ostatních. Dodržujte prosím bezpečnostní pokyny uvedené v tomto návodu. Vyhrazujeme si právo na technické a barevné změny.

Gratulujemy zakupu produktu od DF Models | MALi Racing.

Wszystkie produkty są dokładnie sprawdzane pod kątem kompletności i funkcjonalności, aby zapewnić, że produkt jest wolny od wad produkcyjnych i materiałowych. Produkt został przetestowany pod kątem kompatybilności elektromagnetycznej i spełnia wymagania obowiązujących dyrektyw europejskich i krajowych. Ze względu na ciągły rozwój i doskonalenie naszych produktów, zastrzegamy sobie prawo do wprowadzania zmian technicznych, a także zmian w wyposażeniu i konstrukcji bez uprzedzenia. Roszczenia wynikające z niewielkich odchyleń danego produktu od danych i ilustracji zawartych w niniejszej instrukcji nie mogą być zatem dochodzone. Odpowiedzialne obchodzenie się z produktem ma na celu zapewnienie bezpieczeństwa własnego i innych osób. Należy przestrzegać wskazówek bezpieczeństwa zawartych w niniejszej instrukcji. Zastrzegamy sobie prawo do wprowadzania zmian technicznych i kolorystycznych.

Gewährleistungs-/ Garantiebedingungen | warranty/guarantee conditions | Conditions de garantie/garantie | Condizioni di garanzia/garanzia | Garantía/condiciones de la garantía Záruční podmínky | Warunki gwarancji/rękojmi

Die Bedienungsanleitung zu diesem Produkt ist grundsätzlicher Bestandteil des Produktes, da bei Nichtbeachtung der darin enthaltenen Informationen zur Handhabung und zum Betrieb sowie bei Nichtbeachtung der Sicherheitsanweisungen die Gewährleistung/ Garantie erlischt.

Bewahren Sie die Bedienungsanleitung daher auch für den Fall der Weitergabe des Produktes an Dritte sorgfältig auf. Für Verbraucher beträgt die Gewährleistungszeit 24 Monate. Falls nicht anders im Gesetz vorgesehen, beschränkt sich die Gewährleistung/ Garantie auf eine Reparatur mit Kosten bis zur Höhe des Kaufpreises, den Ersatz des Produktes durch ein gleichwertiges oder die Erstattung des Kaufpreises.

Eine von Land zu Land verschiedene Geltendmachung anderer Ansprüche ist denkbar.

Die Laufzeit der Gewährleistung/ Garantie bleibt durch eine Reparatur und/ oder den Ersatz von Teilen unbeeinflusst. Wir behalten uns den Einsatz aufbereiteter oder neuer Teile vor. Serviceleistungen und Reparaturen nach Ablauf der Gewährleistungs-/ Garantiefrist sind grundsätzlich kostenpflichtig. Unter die Gewährleistung/ Garantie fallen Fabrikations- und Materialfehler und Fehler bei normalem Gebrauch. Mechanisch belastete Teile sind nicht gewährleistungsfähig. Für Folgeschäden übernehmen wir keine Haftung!

Von der Gewährleistung/ Garantie ausgeschlossen sind:

- Schäden durch Nichtbeachten der Sicherheitsanweisungen oder der Bedienungsanleitung
- höhere Gewalt, Karambolagen, fehlerhafte Handhabung
- außergewöhnliche Beanspruchung oder Fremdeinwirkung
- eigenmächtige Veränderungen oder Reparaturen, die von nicht autorisierten Stellen durchgeführt wurden
- Schäden, die durch Kontrollverlust über das Modell entstehen
- Blitzschlag oder anderer Einfluss von Hochspannung oder Strom
- Verschleißteile, mechanisch belastete Teile und normale Abnutzung, optische Beeinträchtigungen
- Transport-, Versand- oder Versicherungskosten
- Kosten für die fachgerechte Entsorgung des Produkts sowie vom Service vorgenommene Setup-/ Wiedereinrichtungsarbeiten

The operating instructions for this product are a fundamental part of the product, as failure to observe the information contained therein on handling and operation, as well as failure to observe the safety instructions, will void the warranty/guarantee. Therefore, keep the operating instructions in a safe place, also in case the product is passed on to third parties. For consumers, the warranty period is 24 months. Unless otherwise provided by law, the warranty/guarantee is limited to repair with costs up to the amount of the purchase price, replacement of the product with an equivalent one or refund of the purchase price. A different assertion of other claims from country to country is conceivable.

The term of the warranty/guarantee remains unaffected by a repair and/or the replacement of parts. We reserve the right to use reconditioned or new parts. Services and repairs after the expiry of the warranty/guarantee period are always subject to a charge. The warranty/guarantee covers manufacturing and material defects and defects during normal use. Mechanically stressed parts are not covered by warranty. We assume no liability for consequential damage!

Excluded from the warranty/guarantee are:

- *Damage due to non-observance of the safety instructions or the operating instructions*
- *force majeure, pile-ups, incorrect handling*
- *extraordinary stress or external influence*
- *unauthorized modifications or repairs carried out by unauthorized parties*
- *damage caused by loss of control over the model*
- *lightning strike or other influence of high voltage or current*
- *wearing parts, mechanically stressed parts and normal wear and tear, optical impairments*
- *Transport, shipping or insurance costs*
- *Costs for proper disposal of the product and setup/restart work performed by the service department*

Le mode d'emploi de ce produit fait partie intégrante du produit, car le non-respect des informations qu'il contient sur la manipulation et le fonctionnement ainsi que le non-respect des consignes de sécurité annulent la garantie.

Conservez donc soigneusement le mode d'emploi, même en cas de transmission du produit à des tiers. Pour les consommateurs, la période de garantie est de 24 mois. Sauf disposition légale contraire, la garantie se limite à une réparation dont le coût peut atteindre le prix d'achat, au remplacement du produit par un produit équivalent ou au remboursement du prix d'achat.

Il est possible de faire valoir d'autres droits, qui varient d'un pays à l'autre.

La durée de la garantie n'est pas affectée par une réparation et/ou un remplacement de pièces. Nous nous réservons le droit d'utiliser des pièces remises à neuf ou neuves. Les prestations de service et les réparations effectuées après l'expiration de la garantie/du délai de garantie sont en principe payantes. La garantie couvre les défauts de fabrication et de matériel ainsi que les défauts dus à une utilisation normale. Les pièces soumises à des contraintes mécaniques ne sont pas couvertes par la garantie. Nous déclinons toute responsabilité pour les dommages consécutifs !

Sont exclus de la garantie :

- les dommages dus au non-respect des consignes de sécurité ou du mode d'emploi
- force majeure, carambolage, manipulation incorrecte
- sollicitation exceptionnelle ou influence d'un tiers
- modifications ou réparations arbitraires effectuées par des services non autorisés
- dommages résultant d'une perte de contrôle du modèle
- foudre ou autre influence de la haute tension ou du courant électrique
- les pièces d'usure, les pièces soumises à des contraintes mécaniques et l'usure normale, les détériorations optiques
- les frais de transport, d'expédition ou d'assurance
- Frais d'élimination du produit dans les règles de l'art et travaux d'installation/de réinstallation effectués par le service après-vente

Gewährleistungs-/ Garantiebedingungen | warranty/guarantee conditions | Conditions de garantie/garantie | Condizioni di garanzia/garanzia | Garantía/condiciones de la garantía Záruční podmínky | Warunki gwarancji/rekojmi

Le istruzioni per l'uso di questo prodotto sono parte integrante del prodotto stesso, in quanto la mancata osservanza delle informazioni ivi contenute sull'uso e il funzionamento e la mancata osservanza delle istruzioni di sicurezza invalidano la garanzia. Pertanto, conservare le istruzioni per l'uso in un luogo sicuro, anche nel caso in cui il prodotto venga ceduto a terzi. Per i consumatori, il periodo di garanzia è di 24 mesi. Se non diversamente previsto dalla legge, la garanzia è limitata alla riparazione con costi fino all'importo del prezzo di acquisto, alla sostituzione del prodotto con uno equivalente o al rimborso del prezzo di acquisto. La rivendicazione di altri diritti può variare da paese a paese.

La durata della garanzia rimane inalterata in caso di riparazione e/o sostituzione di parti. Ci riserviamo il diritto di utilizzare parti ricondizionate o nuove. I servizi e le riparazioni dopo la scadenza della garanzia sono sempre a pagamento. La garanzia copre i difetti di fabbricazione e di materiale e i difetti dovuti al normale utilizzo. Le parti sollecitate meccanicamente non sono coperte dalla garanzia. Non ci assumiamo alcuna responsabilità per i danni conseguenti!

Sono esclusi dalla garanzia i seguenti punti

- danni dovuti all'inosservanza delle istruzioni di sicurezza o delle istruzioni per l'uso
- cause di forza maggiore, ammassamenti, manipolazioni errate
- sollecitazioni insolite o influssi esterni
- modifiche o riparazioni non autorizzate effettuate da persone non autorizzate
- danni causati dalla perdita di controllo del modello
- fulmini o altri influssi di alta tensione o corrente
- usura, parti sollecitate meccanicamente e normale usura, danni alla vista
- costi di trasporto, spedizione o assicurazione
- Costi per il corretto smaltimento del prodotto e per i lavori di installazione/reinstallazione eseguiti dal servizio di assistenza.

El manual de instrucciones de este producto forma parte integrante del mismo, ya que la inobservancia de las indicaciones contenidas en él sobre su manejo y funcionamiento, así como el incumplimiento de las instrucciones de seguridad, invalidarán la garantía. Por lo tanto, guarde el manual de instrucciones en un lugar seguro, también en caso de que el producto se ceda a terceros. Para los consumidores, el periodo de garantía es de 24 meses. Salvo que la ley disponga lo contrario, la garantía se limita a la reparación con costes hasta el importe del precio de compra, la sustitución del producto por otro equivalente o el reembolso del precio de compra. El ejercicio de otras reclamaciones puede variar de un país a otro.

La duración de la garantía no se verá afectada por la reparación o sustitución de piezas. Nos reservamos el derecho a utilizar piezas reacondicionadas o nuevas. Los servicios y reparaciones posteriores a la expiración del periodo de garantía están siempre sujetos a un cargo. La garantía cubre los defectos de fabricación y de los materiales, así como los defectos derivados de un uso normal. Las piezas sometidas a esfuerzos mecánicos no están cubiertas por la garantía. No asumimos ninguna responsabilidad por daños consecuentes.

Quedan excluidos de la garantía los siguientes casos

- Daños debidos a la inobservancia de las indicaciones de seguridad o de las instrucciones de uso.
- fuerza mayor, amontonamientos, manejo incorrecto
- esfuerzos inusuales o influencias externas
- modificaciones no autorizadas o reparaciones realizadas por terceros no autorizados
- daños causados por la pérdida de control sobre el modelo
- rayos u otras influencias de alta tensión o corriente
- desgaste, piezas sometidas a esfuerzos mecánicos y desgaste normal, daños visuales
- gastos de transporte, envío o seguro
- Costes de la eliminación profesional del producto, así como de los trabajos de puesta a punto realizados por el servicio técnico.

Návod k obsluze tohoto výrobku je nedílnou součástí výrobku, protože nedodržení v něm obsažených informací o manipulaci a provozu a nedodržení bezpečnostních pokynů má za následek ztrátu záruky.

Návod k obsluze proto uschovejte na bezpečném místě, a to i pro případ, že výrobek předáte třetím osobám. Pro spotřebitele je záruční doba 24 měsíců. Pokud zákon nestanoví jinak, je záruka/záruka omezena na opravu s náklady do výše kupní ceny, výměnu výrobku za rovnocenný nebo vrácení kupní ceny.

Uplatňování dalších nároků se může v jednotlivých zemích lišit.

Oprava a/nebo výměna dílů nemá vliv na trvání záruky/záruky. Vyhrazuji si právo použít repasované nebo nové díly. Služby a opravy po uplynutí záruční/záruční doby jsou vždy zpoplatněny. Záruka/záruka se vztahuje na výrobní a materiálové vady a vady při běžném používání. Na mechanicky namáhané díly se záruka nevztahuje. Za následné škody nepřebíráme žádnou odpovědnost!

Ze záruky/záruky jsou vyloučeny následující položky

- poškození způsobená nedodržením bezpečnostních pokynů nebo návodu k obsluze.
- vyšší moci, hromadění, nesprávné manipulace.
- neobvyklého namáhání nebo vnějších vlivů
- neoprávněné úpravy nebo opravy provedené neoprávněnými osobami.
- škody způsobené ztrátou kontroly nad modelem
- bleskem nebo jiným vlivem vysokého napětí nebo proudu
- opotřebení, mechanicky namáhané díly a běžné opotřebení, vizuální poškození.
- náklady na dopravu, přepravu nebo pojištění
- Náklady na řádnou likvidaci výrobku, jakož i na seřizovací/reinstalační práce provedené servisním oddělením.

Gewährleistungs-/ Garantiebedingungen | warranty/guarantee conditions | Conditions de garantie/garantie | Condizioni di garanzia/garanzia | Garantía/condiciones de la garantía Záruční podmínky | Warunki gwarancji/rękojmi

Instrukcja obsługi tego produktu stanowi jego integralną część, ponieważ nieprzestrzeganie zawartych w niej informacji dotyczących obsługi i działania oraz nieprzestrzeganie instrukcji bezpieczeństwa spowoduje unieważnienie gwarancji/rękojmi. Dlatego instrukcję obsługi należy przechowywać w bezpiecznym miejscu, również w przypadku przekazania produktu osobom trzecim. W przypadku konsumentów okres gwarancji wynosi 24 miesiące. O ile przepisy prawa nie stanowią inaczej, gwarancja/rękojmia ogranicza się do naprawy z pokryciem kosztów do wysokości ceny zakupu, wymiany produktu na równoważny lub zwrotu ceny zakupu. Dochodzenie innych roszczeń może różnić się w zależności od kraju.

Naprawa i/lub wymiana części nie ma wpływu na okres gwarancji/rękojmi. Zastrzegamy sobie prawo do korzystania z części regenerowanych lub nowych. Usługi i naprawy po upływie okresu gwarancji/rękojmi są zawsze odpłatne. Gwarancja/rękojmia obejmuje wady produkcyjne i materiałowe oraz wady powstałe podczas normalnego użytkowania. Części obciążone mechanicznie nie są objęte gwarancją. Nie ponosimy odpowiedzialności za szkody następcze!

Z gwarancji/rękojmi wyłączone są następujące elementy

- uszkodzenia spowodowane nieprzestrzeganiem instrukcji bezpieczeństwa lub instrukcji obsługi
- działania siły wyższej, spiętrzenia, nieprawidłowej obsługi
- nietypowych obciążeń lub wpływów zewnętrznych
- nieautoryzowane modyfikacje lub naprawy przeprowadzone przez nieautoryzowane osoby
- uszkodzenia spowodowane utratą kontroli nad modelem
- uderzenie pioruna lub inny wpływ wysokiego napięcia lub prądu
- zużycie, części obciążone mechanicznie i normalne zużycie, wady wizualne
- koszty transportu, wysyłki lub ubezpieczenia
- Koszty prawidłowej utylizacji produktu, a także prace związane z konfiguracją/ponowną instalacją przeprowadzone przez dział serwisowy.

Sicherheitshinweise | safety instructions | instructions de sécurité | istruzioni di sicurezza Instrucciones de seguridad | Bezpečnostní pokyny | Instrukcje bezpieczeństwa

Gehen Sie verantwortungsbewusst mit diesem Produkt um.

Als Hersteller und Vertreiber des Produktes haben wir keinen unmittelbaren Einfluss auf den korrekten Umgang und die korrekte Bedienung des Produktes. Die nachfolgenden Sicherheitsanweisungen sollen Sie und Ihr Umfeld vor Schäden bewahren, die bei unsachgemäßem Gebrauch entstehen können. Aber auch das Produkt selbst und Ihr Modell sollen durch die entsprechenden Hinweise vor Beschädigung geschützt werden. Lesen Sie deshalb dieses Kapitel aufmerksam durch, bevor Sie das Produkt in Betrieb nehmen! Für Sach- oder Personenschäden durch Nichtbeachten der Bedienungsanleitung oder Nichtbeachten der Sicherheitsanweisungen übernehmen wir keine Haftung. In solchen Fällen erlischt auch die Gewährleistung/Garantie. Für Folgeschäden übernehmen wir keine Haftung! Für Kinder unter 36 Monaten nicht geeignet. Enthält Kleinteile - Erstickungsgefahr! Das Produkt ist für Kinder unter 14 Jahren nur unter unmittelbarer Aufsicht eines Erwachsenen geeignet. Entsorgen Sie das Verpackungsmaterial sachgerecht, da dieses für Kinder zur Gefahr werden könnte.

Vor dem Start

Klären Sie mit Ihrer Versicherung, ob der Betrieb eines funkferngesteuerten Modells unter den Versicherungsschutz fällt (Haftpflichtversicherung).

Wenn Sie noch keine Erfahrung im Steuern von RC-Modellen haben, machen Sie sich zuerst am stehenden Modell mit den Reaktionen auf die Steuerbefehle vertraut. Wenden Sie sich ggf. an einen erfahrenen Modellsportler oder an einen Modellbau-Club. Suchen Sie ggf. die Unterstützung eines erfahrenen Piloten/ Fahrer.

Überprüfen Sie vor der Inbetriebnahme die Fernsteueranlage und das Modell auf Funktionssicherheit und sichtbare Beschädigungen, wie z. B. defekte Steckverbindungen oder beschädigte Kabel. Alle bewegten Teile müssen leichtgängig, aber ohne Lagerspiel funktionieren. Überprüfen Sie alle Schraub- und Steckverbindungen, Radmuttern und elektrischen Kontakte auf festen Sitz, da sich diese beim Transport, während der Fahrt oder bei kleineren Unfällen lockern oder lösen können. Befestigen Sie Überlängen von Kabeln so, dass diese nicht in bewegte/ drehende Teile geraten können. Leitungen dürfen nicht geknickt werden. Stellen Sie sicher, dass alle Akkus voll geladen und nicht beschädigt sind.

Fahren/ Fliegen

Fahren/ fliegen Sie nicht, wenn Ihre Reaktionsfähigkeit eingeschränkt ist (z. B. bei Müdigkeit, Medikamenten- oder Alkoholeinfluss). Fehlreaktionen können schwerwiegende Personen- und Sachschäden verursachen. Fahren/ fliegen Sie nicht, wenn Sie nur den geringsten Zweifel am einwandfreien, technischen Zustand Ihres Modells/ Fernsteueranlage haben. Halten Sie immer direkten Sichtkontakt zum Modell. Betreiben Sie das Modell nur auf privatem Gelände oder auf zu diesem Zweck ausgewiesenen Plätzen. Beachten Sie die Auflagen und Bestimmungen für das Gelände.

Achten Sie beim Betrieb eines Modells immer darauf, dass sich niemals Körperteile oder Gegenstände im Gefahrenbereich von Motoren oder drehenden Teilen befinden. Überprüfen Sie regelmäßig alle Schraubverbindungen und Befestigungen, da sich diese während des Betriebes lockern oder lösen können. Beenden Sie umgehend den Betrieb Ihres Modells im Falle einer Störung und beseitigen Sie die Ursache der Fehlfunktion, bevor Sie das Modell weiter einsetzen. Vermeiden Sie das Fahren/ Fliegen bei niedrigen Aussentemperaturen, da sich dann die Akkukapazität verringert und der Kunststoff des Modells an Elastizität verliert und leicht splittert. Setzen Sie Ihr Modell und die Fernsteueranlage nicht über längere Zeit direkter Sonneneinstrahlung, Feuchtigkeit, starker Verschmutzung oder großer Hitze/ Kälte aus. Fahren Sie nicht in Menschenansammlungen, auf Personen oder Tiere zu, in Naturschutzgebieten, bei Nacht, unter Hochspannungsleitungen, Funkmasten oder bei Gewitter. Elektrische Felder und atmosphärische Störungen können die Signale Ihres Fernsenders beeinflussen, bei Regen oder in feuchtem Gelände, da sonst die Elektrik Schaden nimmt. Beachten Sie, dass RC-Modelle nicht auf Gelände mit öffentlichem Personen- und Kraftverkehr betrieben werden dürfen.

**Sicherheitshinweise | safety instructions | instructions de sécurité | istruzioni di sicurezza
Instrucciones de seguridad | Bezpečnostní pokyny | Instrukcje bezpieczeństwa**

Bestimmungsgemäße Verwendung

Das Produkt ist ausschließlich für den privaten Einsatz im Modellbaubereich und mit den damit verbundenen Betriebszeiten ausgelegt. Für einen gewerblichen oder industriellen Einsatz sowie für Dauerbetrieb ist dieses Produkt nicht zugelassen. Eine unsachgemäße Verwendung kann zur Gefährdung von Personen sowie zur Beschädigung des Produktes und den damit verbundenen Gefahren wie z. B. Kontrollverlust über das Modell, Kurzschluss, Brand, elektrischer Schlag etc. führen. Beachten Sie die Sicherheitsanweisungen in dieser Bedienungsanleitung. Diese enthalten wichtige Informationen zum Umgang mit dem Produkt. Das Produkt ist für Kinder unter 14 Jahren nur unter Aufsicht Erwachsener geeignet.

Handle this product responsibly.

As the manufacturer and distributor of the product, we have no direct influence on the correct handling and operation of the product. The following safety instructions are intended to protect you and your environment from damage that may result from improper use. However, the product itself and your model are also to be protected against damage by the corresponding instructions. Therefore, read this chapter carefully before operating the product! We accept no liability for damage to property or personal injury caused by failure to observe the operating instructions or failure to follow the safety instructions. In such cases, the warranty/guarantee also expires. We accept no liability for consequential damage! Not suitable for children under 36 months. Contains small parts - choking hazard! The product is only suitable for children under 14 years of age under the direct supervision of an adult. Dispose of the packaging material properly, as this could become a hazard for children.

Before starting

Check with your insurance company whether the operation of a radio-controlled model is covered by insurance (liability insurance).

If you have no experience in controlling RC models, first familiarize yourself with the reactions to the control commands on the stationary model. If necessary, contact an experienced modeler or a model club. Seek the assistance of an experienced pilot/driver if necessary.

Check the radio control system and the model for functional reliability and visible damage, such as defective plug connections or damaged cables, before starting operation. All moving parts must function smoothly, but without bearing play. Check all screw and plug connections, wheel nuts and electrical contacts for tight fit, as these can become loose or detached during transport, while driving or in minor accidents. Fasten excess lengths of cables so that they cannot get caught in moving/rotating parts. Cables must not be kinked. Make sure that all batteries are fully charged and not damaged.

Driving/ flying

Do not drive/fly if your ability to react is impaired (e.g. if you are tired, under the influence of medication or alcohol). Incorrect reactions can cause serious personal injury and property damage. Do not drive/fly if you have even the slightest doubt about the perfect technical condition of your model/remote control system. Always maintain direct visual contact with the model. Only operate the model on private property or on sites designated for this purpose. Observe the requirements and regulations for the terrain.

When operating a model, always ensure that no parts of the body or objects are in the danger zone of motors or rotating parts. Regularly check all screw connections and fasteners, as they may become loose or loosen during operation. Immediately stop operating your model in the event of a malfunction and eliminate the cause of the malfunction before continuing to use the model. Avoid driving/ flying in low outdoor temperatures, as this reduces battery capacity and causes the model's plastic to lose elasticity and splinter easily. Do not expose your model and the remote control system to direct sunlight, moisture, heavy soiling or great heat/cold for long periods of time. Do not drive in crowds, towards people or animals, in nature reserves, at night, under high voltage power lines, radio masts or during thunderstorms. Electric fields and atmospheric disturbances can affect the signals of your remote control transmitter, in rain or in damp terrain, otherwise the electrical system will be damaged. Note that RC models must not be operated on terrain with public passenger and motor traffic.

Intended use

The product is designed exclusively for private use in the model building sector and with the associated operating times. This product is not approved for commercial or industrial use or for continuous operation. Improper use may endanger persons as well as damage the product and the associated dangers such as loss of control over the model, short-circuit, fire, electric shock, etc.

Observe the safety instructions in this operating manual. These contain important information on how to handle the product. The product is suitable for children under 14 years of age only under adult supervision.

Utilisez ce produit de manière responsable.

En tant que fabricant et distributeur du produit, nous n'avons aucune influence directe sur la manipulation et l'utilisation correctes du produit. Les instructions de sécurité suivantes ont pour but de vous protéger, vous et votre entourage, des dommages qui pourraient résulter d'une utilisation non conforme. Mais le produit lui-même et votre modèle doivent également être protégés des dommages par les consignes correspondantes. Lisez donc attentivement ce chapitre avant de mettre le produit en service ! Nous déclinons toute responsabilité en cas de dommages matériels ou corporels dus au non-respect du mode d'emploi ou des consignes de sécurité. Dans de tels cas, la garantie est également annulée. Nous déclinons toute responsabilité pour les dommages consécutifs ! Ne convient pas aux enfants de moins de 36 mois. Contient de petites pièces - risque d'étouffement ! Le produit ne convient aux enfants de moins de 14 ans que sous la surveillance directe d'un adulte. Éliminez le matériel d'emballage de manière appropriée, car il pourrait représenter un danger pour les enfants.

Avant de commencer

Vérifiez auprès de votre assurance si l'utilisation d'un modèle radiocommandé est couverte par l'assurance.

Avant le décollage

Vérifiez auprès de votre assurance si l'utilisation d'un modèle radiocommandé entre dans le cadre de la couverture d'assurance (assurance responsabilité civile).

Si vous n'avez pas encore d'expérience dans le pilotage de modèles RC, familiarisez-vous d'abord avec les réactions aux ordres de commande sur un modèle à l'arrêt. Le cas échéant, adressez-vous à un modéliste expérimenté ou à un club de modélisme. Le cas échéant, demandez l'aide d'un pilote/conducteur expérimenté.

Avant la mise en service, vérifiez la sécurité de fonctionnement de l'installation de radiocommande et du modèle ainsi que l'absence de dommages visibles, comme par exemple des connecteurs défectueux ou des câbles endommagés. Toutes les pièces en mouvement doivent fonctionner facilement, mais sans jeu de palier. Vérifiez que tous les raccords vissés et enfichables, les écrous de roue et les contacts électriques sont bien fixés, car ils peuvent se desserrer ou se détacher lors du transport, pendant le trajet ou en cas d'accident mineur. Fixez les surlongueurs de câbles de manière à ce qu'ils ne puissent pas se prendre dans des pièces en mouvement/en rotation. Les câbles ne doivent pas être pliés. Assurez-vous que toutes les batteries sont entièrement chargées et qu'elles ne sont pas endommagées.

Conduire / voler

Ne conduisez pas/ne volez pas si votre capacité de réaction est limitée (p. ex. en cas de fatigue, sous l'influence de médicaments ou d'alcool). Ne conduisez pas/ne volez pas si vous avez le moindre doute quant à l'état technique irréprochable de votre modèle/installation de radiocommande. Gardez toujours un contact visuel direct avec le modèle. N'utilisez le modèle que sur un terrain privé ou sur des emplacements désignés à cet effet. Respectez les obligations et les dispositions relatives au terrain. Lors de l'utilisation d'un modèle, veillez toujours à ce que des parties du corps ou des objets ne se trouvent jamais dans la zone de danger des moteurs et des roues.

des moteurs ou des pièces en rotation. Contrôlez régulièrement tous les raccords à vis et les fixations, car ils peuvent se desserrer ou se détacher pendant l'utilisation. En cas de dysfonctionnement, arrêtez immédiatement d'utiliser votre modèle et éliminez la cause du dysfonctionnement avant de continuer à utiliser le modèle. Évitez de rouler/voler lorsque la température extérieure est basse, car la capacité de l'accu diminue alors et le plastique du modèle perd de son élasticité et se fend facilement. N'exposez pas votre modèle et le système de radiocommande au rayonnement direct du soleil, à l'humidité, à un fort envasement ou à une chaleur/un froid intense pendant une période prolongée. Ne roulez pas dans des rassemblements de personnes, vers des personnes ou des animaux, dans des réserves naturelles, la nuit, sous des lignes à haute tension, des pylônes radio ou en cas d'orage. Les champs électriques et les perturbations atmosphériques peuvent influencer les signaux de votre émetteur de télécommande, sous la pluie ou sur un terrain humide, sous peine d'endommager le système électrique. Notez que les modèles RC ne doivent pas être utilisés sur des terrains où il y a du trafic public de personnes ou de véhicules.

Utilisation conforme à la destination

Le produit est exclusivement conçu pour une utilisation privée dans le domaine du modélisme et avec les temps de fonctionnement qui y sont liés. Ce produit n'est pas autorisé pour une utilisation commerciale ou industrielle ni pour un fonctionnement continu. Une utilisation non conforme peut mettre en danger des personnes ainsi qu'endommager le produit et les risques qui y sont liés, comme par exemple la perte de contrôle du modèle, un court-circuit, un incendie, une décharge électrique, etc. Respectez les consignes de sécurité figurant dans ce mode d'emploi. Elles contiennent des informations importantes concernant l'utilisation du produit. Le produit ne peut être utilisé par des enfants de moins de 14 ans que sous la surveillance d'un adulte.

Maneggiare questo prodotto in modo responsabile.

In qualità di produttore e distributore del prodotto, non abbiamo alcuna influenza diretta sul corretto uso e funzionamento del prodotto. Le seguenti istruzioni di sicurezza hanno lo scopo di proteggere l'utente e l'ambiente circostante dai danni che possono derivare da un uso improprio. Tuttavia, anche il prodotto stesso e il vostro modello dovrebbero essere protetti dai danni causati dalle relative istruzioni. Pertanto, leggere attentamente questo capitolo prima di utilizzare il prodotto! Non ci assumiamo alcuna responsabilità per danni a cose o persone causati dalla mancata osservanza delle istruzioni per l'uso o delle indicazioni di sicurezza. In questi casi decade anche la garanzia. Non ci assumiamo alcuna responsabilità per danni conseguenti! Non adatto a bambini di età inferiore a 36 mesi. Contiene piccole parti - pericolo di soffocamento! Il prodotto è adatto solo a bambini di età inferiore ai 14 anni sotto la diretta sorveglianza di un adulto. Smaltire correttamente il materiale di imballaggio perché potrebbe essere pericoloso per i bambini.

Prima di iniziare

Verificare con la propria compagnia di assicurazione se l'utilizzo di un modello radiocomandato è coperto da assicurazione (assicurazione di responsabilità civile).

Se non avete esperienza nel controllo di modelli RC, familiarizzate prima con le reazioni ai comandi di un modello fermo. Se necessario, rivolgetevi a un modellista esperto o a un club di modellismo. Se necessario, chiedere l'assistenza di un pilota esperto.

Prima della messa in funzione, verificare che il sistema di radiocomando e il modello siano affidabili dal punto di vista funzionale e che non presentino danni visibili, come ad esempio connessioni difettose o cavi danneggiati. Tutte le parti mobili devono funzionare in modo fluido e senza gioco. Controllare la tenuta di tutti i collegamenti a vite e a spina, dei dadi delle ruote e dei contatti elettrici, che possono allentarsi o staccarsi durante il trasporto, la guida o in caso di piccoli incidenti. Fissare i cavi di lunghezza eccessiva in modo che non possano impigliarsi nelle parti in movimento o in rotazione. I cavi non devono essere attorcigliati. Assicurarsi che tutte le batterie siano completamente cariche e non danneggiate.

Guida/volo

Non guidate o volate se le vostre reazioni sono alterate (ad esempio, se siete stanchi o sotto l'effetto di farmaci o alcol).

Reazioni errate possono causare gravi lesioni personali e danni alle cose. Non guidate/volate se avete il minimo dubbio sulle perfette condizioni tecniche del vostro modello/sistema di controllo remoto. Mantenere sempre un contatto visivo diretto con il modello. Utilizzare l'aeromodello solo su proprietà private o su siti designati a tale scopo. Rispettare i requisiti e le norme del terreno.

Quando si utilizza un modello, assicurarsi sempre che nessuna parte del corpo o oggetto si trovi nella zona di pericolo dei motori o delle parti rotanti.

dei motori o delle parti rotanti. Controllare regolarmente tutti i collegamenti a vite e le chiusure, che possono allentarsi durante il funzionamento. In caso di malfunzionamento, interrompere immediatamente il funzionamento del modello ed eliminare la causa del malfunzionamento prima di continuare a utilizzarlo. Evitare di guidare/volare a basse temperature esterne, poiché ciò riduce la capacità della batteria e la plastica del modello perde elasticità e si scheggia facilmente. Non esporre il modello e il sistema di controllo remoto alla luce diretta del sole, all'umidità, a sporco intenso o a caldo/freddo estremo per lunghi periodi. Non guidare in mezzo alla folla, in prossimità di persone o animali, nelle riserve naturali, di notte, sotto linee elettriche ad alta tensione, tralicci radio o durante i temporali. I campi elettrici e le perturbazioni atmosferiche possono influenzare i segnali del trasmettitore del telecomando, sotto la pioggia o su terreni umidi, pena il danneggiamento dell'impianto elettrico. Si noti che i modelli RC non devono essere utilizzati su terreni con traffico pubblico di passeggeri e motori.

Uso previsto

Il prodotto è concepito esclusivamente per l'uso privato nel settore dell'edilizia di modello e con i relativi tempi di funzionamento. Questo prodotto non è omologato per uso commerciale o industriale o per il funzionamento continuo. Un uso improprio può mettere in pericolo le persone e danneggiare il prodotto con i relativi pericoli, quali perdita di controllo del modello, cortocircuito, incendio, scosse elettriche ecc.

Osservare le indicazioni di sicurezza contenute nelle presenti istruzioni per l'uso. Esse contengono informazioni importanti informazioni importanti su come maneggiare il prodotto. Il prodotto è adatto a bambini di età inferiore ai 14 anni solo sotto la supervisione di un adulto.

Manipule este producto con responsabilidad.

Como fabricante y distribuidor del producto, no tenemos influencia directa en el manejo y funcionamiento correctos del producto. Las siguientes instrucciones de seguridad tienen por objeto protegerle a usted y a su entorno de los daños que puedan derivarse de un uso inadecuado. No obstante, el producto en sí y su modelo también deben protegerse de daños mediante las instrucciones correspondientes. Por lo tanto, lea atentamente este capítulo antes de utilizar el producto. No asumimos ninguna responsabilidad por los daños materiales o personales causados por la inobservancia de las instrucciones de funcionamiento o el incumplimiento de las indicaciones de seguridad. En tales casos, también se extingue la garantía. No asumimos ninguna responsabilidad por daños indirectos. No apto para niños menores de 36 meses. Contiene piezas pequeñas: ¡peligro de asfixia! El producto sólo es adecuado para niños menores de 14 años bajo la supervisión directa de un adulto. Elimine correctamente el material de embalaje, ya que podría ser peligroso para los niños.

Antes de la puesta en marcha

Compruebe con su compañía de seguros si el manejo de un modelo radiocontrolado está cubierto por un seguro (seguro de responsabilidad civil).

Si no tiene experiencia en el control de modelos RC, familiarícese primero con las reacciones a los comandos de control en un modelo parado. Si es necesario, póngase en contacto con un aeromodelista experimentado o con un club de aeromodelismo. En caso necesario, solicite la ayuda de un piloto experimentado.

Antes de la puesta en marcha, compruebe que el sistema de radiocontrol y el modelo funcionan correctamente y que no presentan daños visibles, como conexiones de enchufe defectuosas o cables dañados. Todas las piezas móviles deben funcionar suavemente pero sin holgura en los cojinetes. Compruebe la estanqueidad de todas las uniones roscadas y de enchufe, tuercas de rueda y contactos eléctricos, ya que pueden aflojarse o soltarse durante el transporte, la conducción o en caso de accidentes leves. Asegure los cables sobrantes para que no queden atrapados en las piezas móviles o giratorias. Los cables no deben estar doblados. Asegúrese de que todas las baterías están completamente cargadas y no están dañadas.

Conducir/volar

No conduzca ni vuele si sus reacciones están alteradas (por ejemplo, si está cansado o bajo la influencia de medicamentos o alcohol). Las reacciones incorrectas pueden causar graves daños personales y materiales. No conduzca/vuele si tiene la más mínima duda sobre el perfecto estado técnico de su modelo/sistema de control remoto. Mantenga siempre contacto visual directo con el modelo. Opere el modelo únicamente en propiedades privadas o en lugares designados a tal efecto. Respete los requisitos y las normas del terreno.

Cuando maneje un modelo, asegúrese siempre de que ninguna parte del cuerpo ni ningún objeto se encuentre en la zona de peligro de motores o piezas giratorias.

de motores o piezas giratorias. Compruebe periódicamente todas las uniones atornilladas y fijaciones, ya que pueden aflojarse o soltarse durante el funcionamiento. Detenga inmediatamente el funcionamiento de su modelo en caso de avería y elimine la causa de la avería antes de seguir utilizando el modelo. Evite conducir/volar con temperaturas exteriores bajas, ya que esto reduce la capacidad de la batería y el plástico del modelo pierde elasticidad y se astilla con facilidad. No exponga el modelo ni el mando a distancia a la luz solar directa, humedad, suciedad intensa o calor/frío extremos durante periodos prolongados. No conduzca en aglomeraciones, hacia personas o animales, en reservas naturales, de noche, bajo líneas eléctricas de alta tensión, antenas de radio o durante tormentas eléctricas. Los campos eléctricos y las perturbaciones atmosféricas pueden afectar a las señales de su transmisor de control remoto, bajo la lluvia o en terrenos húmedos, de lo contrario se dañará el sistema eléctrico. Tenga en cuenta que los modelos RC no deben utilizarse en terrenos con tráfico público de pasajeros y vehículos a motor.

Uso previsto

El producto está diseñado exclusivamente para uso privado en el sector de la construcción de maquetas y con los tiempos de funcionamiento asociados. Este producto no está homologado para un uso comercial o industrial ni para un funcionamiento continuo. Un uso inadecuado puede poner en peligro a las personas, así como dañar el producto y los peligros asociados, como pérdida de control sobre el modelo, cortocircuito, incendio, descarga eléctrica, etc.

Observe las indicaciones de seguridad de este manual de instrucciones. Contienen información importante sobre el manejo del producto. El producto sólo es adecuado para niños menores de 14 años bajo la supervisión de un adulto.

S tímto výrobkem zacházejte zodpovědně.

Jako výrobce a distributor výrobku nemáme přímý vliv na správné zacházení a provoz výrobku. Následující bezpečnostní pokyny jsou určeny k ochraně vás a vašeho okolí před škodami, které mohou vzniknout v důsledku nesprávného používání. Odpovídající pokyny by však měly chránit před poškozením i samotný výrobek a váš model. Proto si před zahájením provozu výrobku pečlivě přečtete tuto kapitolu! Nepřebíráme žádnou odpovědnost za škody na majetku nebo zranění osob způsobené nedodržáním návodu k obsluze nebo nedodržáním bezpečnostních pokynů. V takových případech rovněž zaniká záruka/záruka. Nepřebíráme žádnou odpovědnost za následné škody! Nevhodné pro děti mladší 36 měsíců. Obsahuje malé části - nebezpečí udušení! Výrobek je vhodný pro děti do 14 let pouze pod přímým dohledem dospělé osoby. Obalový materiál řádně zlikvidujte, protože by mohl být pro děti nebezpečný.

Před vzletem

Informujte se u své pojišťovny, zda se na provoz rádiem řízeného modelu vztahuje pojištění (pojištění odpovědnosti). Pokud nemáte zkušenosti s ovládáním RC modelů, seznamte se nejprve s reakcemi na povely ovládání stojícího modelu. V případě potřeby se obraťte na zkušeného modeláře nebo na modelářský klub. V případě potřeby vyhledejte pomoc zkušeného pilota/řidiče.

Před uvedením do provozu zkontrolujte funkční spolehlivost systému rádiového ovládání a modelu a viditelná poškození, jako jsou vadné konektorové spoje nebo poškozené kabely. Všechny pohyblivé části musí fungovat hladce, ale bez vůle ložisek. Zkontrolujte těsnost všech šroubových a zástrčkových spojů, matic kol a elektrických kontaktů, protože se mohou během přepravy, jízdy nebo při drobných nehodách uvolnit nebo odpojit. Zajistěte přebytečné délky kabelů tak, aby se nemohly zachytit o pohyblivé/otáčející se části. Kabely nesmí být zalomené. Ujistěte se, že jsou všechny baterie plně nabitě a nejsou poškozené.

Řízení/létání

Neříd'te ani nelétejte, pokud jsou vaše reakce zhoršené (např. jste-li unavení nebo pod vlivem léků či alkoholu). Nesprávné reakce mohou způsobit vážné zranění osob a škody na majetku. Neříd'te/nelétejte, pokud máte sebemenší pochybnosti o bezvadném technickém stavu modelu/ systému dálkového ovládání. Vždy udržujte přímý vizuální kontakt s modelem. Model provozujte pouze na soukromém pozemku nebo na místech k tomu určených. Dodržujte požadavky a předpisy pro daný terén. Při provozu modelu vždy dbejte na to, aby se v nebezpečné zóně motorů nebo rotujících částí nenacházely žádné části těla nebo předměty.

motorů nebo rotujících částí. Pravidelně kontrolujte všechna šroubová spojení a upevnění, protože se mohou během provozu uvolnit nebo povolít. V případě poruchy okamžitě přestaňte model provozovat a před dalším používáním modelu odstraňte příčinu poruchy. Vyvarujte se řízení/létání při nízkých venkovních teplotách, protože se tím snižuje kapacita akumulátoru a plast modelu ztrácí pružnost a snadno se oprýskává. Nevystavujte model a systém dálkového ovládání dlouhodobě přímému slunečnímu záření, vlhkosti, silnému znečištění nebo extrémnímu teplu/chladu. Nejezděte v davu lidí, směrem k lidem nebo zvířatům, v přírodních rezervacích, v noci, pod vysokonapět'ovým vedením, stožáry rozhlasu nebo za bouřky. Elektrická pole a atmosférické poruchy mohou ovlivnit signály vysílače dálkového ovládání, v dešti nebo ve vlhkém terénu, jinak dojde k poškození elektroinstalace. Upozorňujeme, že RC modely nesmí být provozovány v terénu s veřejnou osobní a motorovou dopravou.

Určené použití

Výrobek je určen výhradně pro soukromé použití v oblasti modelářství a s tím související provozní doby. Tento výrobek není schválen pro komerční nebo průmyslové použití ani pro nepřetržitý provoz. Nesprávné použití může ohrozit osoby i poškodit výrobek a s tím spojená nebezpečí, jako je ztráta kontroly nad modelem, zkrat, požár, úraz elektrickým proudem atd.

Dodržujte bezpečnostní pokyny uvedené v tomto návodu k obsluze. Obsahují důležité informace

o tom, jak s výrobkem zacházet. Výrobek je vhodný pro děti do 14 let pouze pod dohledem dospělé osoby.

Z produktem należy obchodzić się odpowiedzialnie.

Jako producent i dystrybutor produktu nie mamy bezpośredniego wpływu na prawidłową obsługę i działanie produktu. Poniższe instrukcje bezpieczeństwa mają na celu ochronę użytkownika i jego otoczenia przed uszkodzeniami, które mogą wynikać z niewłaściwego użytkowania. Jednak sam produkt i model powinny być również chronione przed uszkodzeniem za pomocą odpowiednich instrukcji. Dlatego przed rozpoczęciem użytkowania produktu należy uważnie przeczytać niniejszy rozdział! Nie ponosimy odpowiedzialności za uszkodzenia mienia lub obrażenia ciała spowodowane nieprzestrzeganiem instrukcji obsługi lub nieprzestrzeganiem instrukcji bezpieczeństwa. W takich przypadkach wygasa również gwarancja/rękojmia. Nie ponosimy odpowiedzialności za szkody następcze! Nieodpowiednie dla dzieci w wieku poniżej 36 miesięcy. Zawiera małe części - ryzyko zadławienia! Produkt jest przeznaczony dla dzieci poniżej 14 roku życia wyłącznie pod bezpośrednim nadzorem osoby dorosłej. Materiał opakowaniowy należy zutylizować w odpowiedni sposób, ponieważ może być niebezpieczny dla dzieci.

Przed rozpoczęciem

Sprawdź w swojej firmie ubezpieczeniowej, czy eksploatacja modelu sterowanego radiowo jest objęta ubezpieczeniem (ubezpieczeniem od odpowiedzialności cywilnej).

Jeśli nie masz doświadczenia w sterowaniu modelami RC, najpierw zapoznaj się z reakcjami na polecenia sterujące na nieruchomym modelu. W razie potrzeby skontaktuj się z doświadczonym modelarzem sportowym lub klubem modelarskim. W razie potrzeby zwróć się o pomoc do doświadczonego pilota/kierowcy.

Przed uruchomieniem sprawdź system sterowania radiowego i model pod kątem niezawodności działania i widocznych uszkodzeń, takich jak wadliwe połączenia wtykowe lub uszkodzone kable. Wszystkie ruchome części muszą działać płynnie, ale bez luzów. Sprawdź szczelność wszystkich połączeń śrubowych i wtykowych, nakrętek kół i styków elektrycznych, ponieważ mogą się one poluzować lub odłączyć podczas transportu, jazdy lub drobnych wypadków. Zabezpiecz nadmiarowe odcinki przewodów, aby nie mogły zostać przytrzaśnięte przez ruchome/obracające się części. Kable nie mogą być zagięte. Upewnij się, że wszystkie akumulatory są w pełni naładowane i nie są uszkodzone.

Prowadzenie pojazdów/lotnictwo

Nie prowadź pojazdów ani nie lataj, jeśli Twoje reakcje są zaburzone (np. jeśli jesteś zmęczony lub pod wpływem leków lub alkoholu). Nieprawidłowe reakcje mogą spowodować poważne obrażenia ciała i szkody materialne. Nie jeździj/lataj, jeśli masz najmniejsze wątpliwości co do idealnego stanu technicznego modelu/systemu zdalnego sterowania. Zawsze utrzymuj bezpośredni kontakt wzrokowy z modelem. Model należy użytkować wyłącznie na terenie prywatnym lub w miejscach do tego przeznaczonych. Przestrzegaj wymagań i przepisów dotyczących terenu.

Podczas obsługi modelu należy zawsze upewnić się, że żadne części ciała ani przedmioty nie znajdują się w strefie zagrożenia silników lub obracających się części.

silników lub obracających się części. Regularnie sprawdzaj wszystkie połączenia śrubowe i mocowania, ponieważ mogą się one poluzować podczas pracy. W przypadku wystąpienia usterki należy natychmiast przerwać użytkowanie modelu i wyeliminować przyczynę usterki przed dalszym użytkowaniem modelu. Unikaj jazdy/latania w niskich temperaturach zewnętrznych, ponieważ zmniejsza to pojemność akumulatora, a plastik modelu traci elastyczność i łatwo odpryskuje. Nie wystawiaj modelu i systemu zdalnego sterowania na bezpośrednie działanie promieni słonecznych, wilgoci, silnego zabrudzenia lub ekstremalnego ciepła/zimna przez dłuższy czas. Nie jeździć w tłumie, w pobliżu ludzi lub zwierząt, w rezerwach przyrody, w nocy, pod liniami wysokiego napięcia, masztami radiowymi lub podczas burzy. Pola elektryczne i zakłócenia atmosferyczne mogą wpływać na sygnały nadajnika zdalnego sterowania, w deszczu lub na wilgotnym terenie, w przeciwnym razie elektryka zostanie uszkodzona. Należy pamiętać, że modele RC nie mogą być użytkowane na terenie, na którym odbywa się publiczny ruch pasażerski i samochodowy.

**Sicherheitshinweise | safety instructions | instructions de sécurité | istruzioni di sicurezza
Instrucciones de seguridad | Bezpečnostní pokyny | Instrukcje bezpieczeństwa**

Przeznaczenie

Produkt jest przeznaczony wyłącznie do użytku prywatnego w sektorze modelarstwa budowlanego i z powiązaniem z czasem pracy. Ten produkt nie jest zatwierdzony do użytku komercyjnego lub przemysłowego ani do pracy ciągłej. Nieprawidłowe użytkowanie może stanowić zagrożenie dla osób, a także spowodować uszkodzenie produktu i związane z tym niebezpieczeństwa, takie jak utrata kontroli nad modelem, zwarcie, pożar, porażenie prądem itp.

Należy przestrzegać wskazówek bezpieczeństwa zawartych w niniejszej instrukcji obsługi. Zawierają one ważne informacje dotyczące obsługi produktu. Produkt jest przeznaczony dla dzieci poniżej 14 roku życia wyłącznie pod nadzorem osoby dorosłej.

**Lieferumfang | scope of delivery | Champ d'application | Ambito di fornitura
Alcance de la entrega | Rozsah dodávky | Zakres dostawy**

Lieferumfang:

RC-Crawler
2,4 GHz Fernsteuerung
Transportbox
Anleitung

Scope of delivery:

RC Crawler
2,4 GHz remote control
Transport box
Manual

Contenu de la livraison :

RC-Crawler
Radiocommande 2,4 GHz
Boîte de transport
Instructions

Benötigtes Zubehör:

4x AAA Batterien (keine Akkus verwenden)
2S (7,4 Volt) LiPo Antriebsakku
LiPo Ladegerät

Required accessories:

4x AAA batteries (don't use rechargeable batteries)
2S (7,4 Volt) LiPo drive battery
LiPo charger

Accessoires nécessaires :

4x piles AAA (ne pas utiliser de piles rechargeables)
Accu de propulsion LiPo 2S (7,4 Volt)
Chargeur LiPo

Ambito di fornitura:

Cingolato RC
Telecomando 2,4 GHz
Scatola di trasporto
Istruzioni per l'uso

Volumen de suministro:

Oruga RC
Mando a distancia de 2,4 GHz
Caja de transporte
Instrucciones

Rozsah dodávky:

RC pásové vozidlo
Dálkové ovládání 2,4 GHz
Přepravní box
Návod k použití

Accessori necessari:

4x batterie AAA (non utilizzare batterie ricaricabili)
Batteria LiPo 2S (7,4 Volt) per il pilotaggio
Caricabatterie LiPo

Accesorios necesarios:

4 pilas AAA (no utilizar pilas recargables)
Batería de propulsión LiPo 2S (7,4 voltios)
Cargador LiPo

Požadované príslušenství:

4x baterie AAA (nepoužívejte dobíjecí baterie)
pohonný akumulátor LiPo 2S (7,4 V)
LiPo nabíječ

Zakres dostawy:

Gąsienica RC
Pilot zdalnego sterowania 2,4 GHz
Skrzynia transportowa
Instrukcje

Wymagane akcesoria:

4x baterie AAA (nie używać akumulatorów)
Akumulator napędowy LiPo 2S (7,4 V)
Ładowarka LiPo



www.df-models.com

**Fernsteuerung | remote control | Contrôle à distance | Controllo remoto
El control remoto | Dálkové ovládání | Zdalne sterowanie**

Einsetzen der Senderbatterien:

Batteriefach (3) öffnen, Batterien (4x AAA) einsetzen (Keine Akkus verwenden!), auf richtige Polung achten!
Batteriefach (3) wieder verschließen. Wird das Modell längere Zeit nicht benutzt, Batterien aus Sender entnehmen!

Inserting the transmitter batteries:

Open battery compartment (3), insert batteries (4x AAA) (do not use rechargeable batteries!), pay attention to correct polarity!
Close battery compartment (3) again. If the model is not used for a longer period of time, remove the batteries from the transmitter!

Insérer les piles de l'émetteur :

Ouvrir le compartiment à piles (3), insérer les piles (4x AAA) (ne pas utiliser de piles rechargeables !), veiller à la bonne polarité! Refermer le compartiment à piles (3). Si le modèle n'est pas utilisé pendant une longue période, retirer les piles de l'émetteur !

Inserire le batterie del trasmettitore:

Aprire il vano batterie (3), inserire le batterie (4x AAA) (non utilizzare batterie ricaricabili!), assicurarsi che la polarità sia corretta!
Richiudere il vano batterie (3). Se il modello non viene utilizzato per un periodo di tempo prolungato, rimuovere le batterie dal trasmettitore!

Coloque las pilas del transmisor:

Abra el compartimento de las pilas (3), introduzca las pilas (4x AAA) (¡no utilice pilas recargables!), asegúrese de que la polaridad es correcta! Vuelva a cerrar el compartimento de las pilas (3). Si no va a utilizar el modelo durante un periodo de tiempo prolongado, retire las pilas del transmisor.

Vložte baterie do vysílače:

Otevřete přihrádku na baterie (3), vložte baterie (4x AAA) (nepoužívejte dobíjecí baterie!), ujistěte se, že je polarita správná! Přihrádku na baterie (3) opět zavřete. Pokud model nebudete delší dobu používat, vyjměte baterie z vysílače!

Włóż baterie nadajnika:

Otwórz komorę baterii (3), włóż baterie (4x AAA) (nie używaj akumulatorów!), upewnij się, że biegunowość jest prawidłowa! Zamknij ponownie komorę baterii (3). Jeśli model nie będzie używany przez dłuższy czas, należy wyjąć baterie z nadajnika!

- 1) Lenkrad
- 2) Gashebel
- 3) Batteriefach
- 4) Ein-/ Ausschaltler
- 5) Power LED
- 6) Schalter für Differentiale
- 7) Schalter für 2-Gang-Getriebe
- 8) Dual-Rate GRA
- 9) Trimmung Lenkung
- 10) Vor-Zurück-Taster (Winde)
- 11) Geschwindigkeitsregelanlage (GRA)
Licht ein/aus

- 1) Steering wheel
- 2) Throttle
- 3) Battery compartment
- 4) On/off switch
- 5) Power LED
- 6) Differential switch
- 7) Switch for 2-speed transmission
- 8) Dual rate GRA
- 9) Trim steering
- 10) Forward/reverse switch (winch)
- 11) Cruise control (GRA)
Light on/off

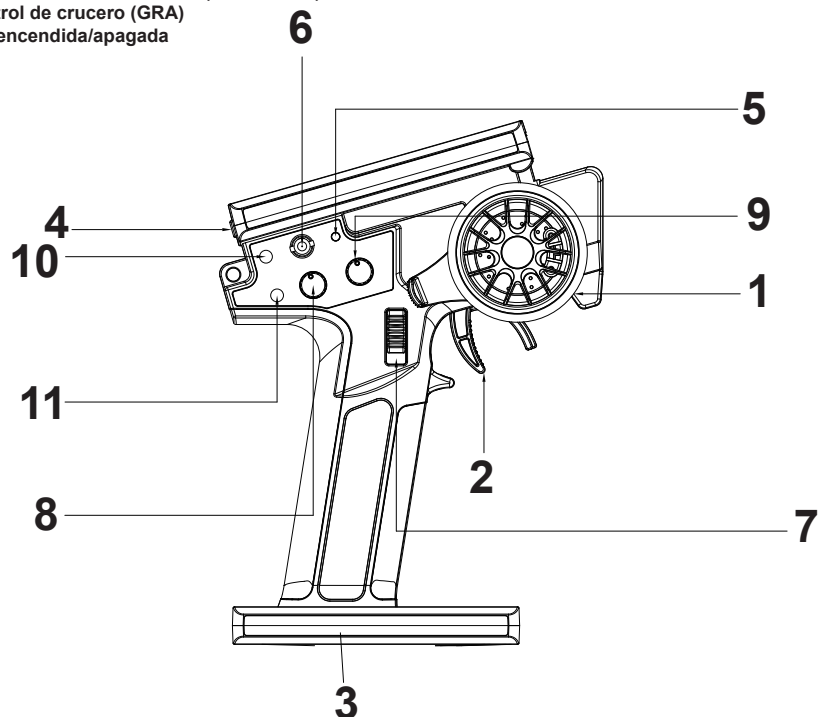
- 1) Volant de direction
- 2) Levier d'accélération
- 3) Compartiment de la batterie
- 4) Bouton marche/arrêt
- 5) LED d'alimentation
- 6) Interrupteur pour différentiels
- 7) Interrupteur pour boîte de vitesses à 2 rapports
- 8) GRA à double vitesse
- 9) Trim de la direction
- 10) Bouton avant/arrière (treuil)
- 11) Régulateur de vitesse (GRA)
Lumière allumée/éteinte

- 1) Volante
- 2) Acceleratore
- 3) Vano batteria
- 4) Interruttore on/off
- 5) LED di alimentazione
- 6) Interruttore del differenziale
- 7) Interruttore per cambio a 2 velocità
- 8) GRA a doppia velocità
- 9) Trimmer dello sterzo
- 10) Pulsante di marcia avanti/indietro (verricello)
- 11) Controllo della velocità di crociera (GRA)
Luce accesa/spenta

- 1) Volante
- 2) Acelerador
- 3) Compartimento de la batería
- 4) Interruptor de encendido/apagado
- 5) LED de encendido
- 6) Interruptor del diferencial
- 7) Interruptor para caja de cambios de 2 velocidades
- 8) GRA de doble velocidad
- 9) Ajuste de la dirección
- 10) Botón de avance/retroceso (cabrestante)
- 11) Control de crucero (GRA)
Luz encendida/apagada

- 1) Volant
- 2) Plynová páka
- 3) Přihrádka na baterie
- 4) Vypínač
- 5) Kontrolka napájení
- 6) Spínač diferenciálu
- 7) Spínač dvourychlostní převodovky
- 8) Dvoustupňová převodovka GRA
- 9) Lišta řízení
- 10) Tlačítko pro jízdu vpřed/vzad (naviják)
- 11) Tempomat (GRA)
Zapnutí/vypnutí světla

- 1) Kierownica
- 2) Przepustnica
- 3) Komora akumulatora
- 4) Włącznik/wyłącznik
- 5) Dioda LED zasilania
- 6) Przełącznik mechanizmu różnicowego
- 7) Przełącznik 2-biegowej skrzyni biegów
- 8) Podwójny GRA
- 9) Wykończenie kierownicy
- 10) Przycisk jazdy do przodu/do tyłu (wciągarka)
- 11) Tempomat (GRA)
Światło włączone/wyłączone



6)

Mit dem Schalter (6) können Sie die Differentiale sperren/ entsperren.

Schalter links = Diff vorne gesperrt, hinten entsperrt | Schalter mittig = beide Diffs entsperrt | Schalter rechts = beide Diffs gesperrt

With the switch (6) you can lock/unlock the differentials.

Switch left = front diff locked, rear diff unlocked | Switch center = both diffs unlocked | Switch right = both diffs locked

L'interrupteur (6) permet de bloquer/débloquer les différentiels. Interrupteur gauche = différentiel avant bloqué, différentiel arrière débloqué | Interrupteur central = les deux différentiels sont débloqués | Interrupteur droit = les deux différentiels sont bloqués

Con l'interruttore (6) è possibile bloccare/sbloccare i differenziali. Interruttore a sinistra = differenziale anteriore bloccato, differenziale posteriore sbloccato | Interruttore al centro = entrambi i differenziali sbloccati | Interruttore a destra = entrambi i differenziali bloccati

Con el interruptor (6) puede bloquear/desbloquear los diferenciales. Interruptor izquierdo = diferencial delantero bloqueado, diferencial trasero desbloqueado | Interruptor central = ambos diferenciales desbloqueados | Interruptor derecho = ambos diferenciales bloqueados

Spínačem (6) můžete diferenciály uzamknout/odemknout. Spínač vlevo = přední diferenciál uzamčen, zadní odemčen

Spínač uprostřed = oba diferenciály odemčeny | Spínač vpravo = oba diferenciály uzamčeny

Za pomocą przełącznika (6) można zablokować/odblokować dyferencjały. Przełącznik w lewo = przedni dyferencjał zablokowany, tylny odblokowany | Przełącznik na środku = oba dyferencjały odblokowane | Przełącznik w prawo = oba dyferencjały zablokowane

7)

Mit dem Schalter (7) können Sie das 2-Gang-Getrieb schalten. Schalter oben = 2. Gang - schnell | Schalter unten = 1. Gang - langsam

Use the switch (7) to shift the 2-speed transmission. Switch top = 2nd gear - fast | Switch bottom = 1st gear - slow

L'interrupteur (7) permet de passer la boîte de vitesses à deux vitesses.

Interrupteur en haut = 2ème vitesse - rapide | Interrupteur en bas = 1ère vitesse - lente

Utilizzare l'interruttore (7) per cambiare il cambio a 2 velocità. Cambio in alto = 2a marcia - veloce | Cambio in basso = 1a marcia - lenta

Utilice el interruptor (7) para cambiar la transmisión de 2 velocidades.

Conmutar hacia arriba = 2ª marcha - rápida | Conmutar hacia abajo = 1ª marcha - lenta

Pomocí spínače (7) přeřadíte dvoustupňovou převodovku.

Spínač nahoru = 2. rychlostní stupeň - rychlý | Spínač dolů = 1. rychlostní stupeň - pomalý

Użyj przełącznika (7), aby przełączyć 2-biegową skrzynię biegów. Przełącznik w górę = 2. bieg - szybko | Przełącznik w dół = 1. bieg - wolno

9)

Sollte Ihr Modell in der Neutralstellung nicht geradeaus fahren, nutzen Sie die Trimmung um den Geradeauslauf einzustellen.

Trifft das Modell nach rechts ab, drehen Sie am Trimmknopf nach links bis das Modell geradeaus fährt;

trifft es nach links drehen Sie entsprechend den Knopf nach rechts.

If your model does not go straight in neutral, use the trim knob to adjust the straight run.

If the model drifts to the right, turn the trim knob to the left until the model goes straight;

if it drifts to the left, turn the knob to the right accordingly.

Si votre modèle ne se déplace pas en ligne droite en position neutre, utilisez le trim pour régler la trajectoire en ligne droite.

Si le modèle part vers la droite, tournez le bouton de trim vers la gauche jusqu'à ce que le modèle aille en ligne droite ;

s'il part vers la gauche, tournez le bouton vers la droite en conséquence.

Se il modello non va dritto in folle, usare il trim per regolare la corsa dritta.

Se l'aeromodello deriva a destra, ruotare la manopola del trim a sinistra finché l'aeromodello non va dritto;

se deriva a sinistra, ruotare la manopola a destra di conseguenza.

Si su modelo no va recto en punto muerto, utilice el trim para ajustar la marcha recta.

Si el modelo se desvía hacia la derecha, gire el mando de trimado hacia la izquierda hasta que el modelo vaya recto;

si se desvía hacia la izquierda, gire el mando hacia la derecha en consecuencia.

Pokud váš model nejede v neutrálu rovně, nastavte přímý chod pomocí trimu.

Pokud se model snáší doprava, otáčejte knoflíkem trimu doleva, dokud model nepůjde rovně;

pokud se snáší doleva, otáčejte knoflíkem přiměřeně doprava.

Jeśli model nie jedzie prosto w pozycji neutralnej, użyj trymera, aby wyregulować jazdę na wprost.

Jeśli model dryfuje w prawo, obróć pokrętło trymera w lewo, aż model zacznie lecieć prosto;

jeśli dryfuje w lewo, obróć pokrętło odpowiednio w prawo.

10)

Durch drücken des Schalters (10) wird die Seilwinde aktiviert. Je nach vorheriger Einstellung fährt das Seil ein oder aus. Durch erneutes drücken wird die Winde gestoppt. Bitte beachten Sie, die Winde rechtzeitig bei komplett eingezogenem Hacken auszuschalten, um Schäden zu vermeiden.

The cable winch is activated by pressing the switch (10). The cable retracts or extends depending on the previous setting. Press again to stop the winch. Please ensure that the winch is switched off in good time when the hook is fully retracted to avoid damage.

En appuyant sur l'interrupteur (10), le treuil à câble est activé. Selon le réglage précédent, le câble rentre ou sort. En appuyant à nouveau, le treuil s'arrête. Veuillez noter que le treuil doit être arrêté à temps lorsque le crochet est complètement rentré afin d'éviter tout dommage.

L'argano a fune si attiva premendo l'interruttore (10). Il cavo si ritrae o si estende a seconda dell'impostazione precedente. Premere nuovamente per arrestare l'argano. Assicurarsi che l'argano sia spento in tempo utile quando il gancio è completamente retratto per evitare danni.

El torno de cable se activa pulsando el interruptor (10). El cable se retrae o se extiende en función del ajuste anterior. Pulse de nuevo para detener el cabrestante. Por favor, asegúrese de que el cabrestante se desconecta a tiempo cuando el gancho está completamente retraído para evitar daños.

Lanový naviják se aktivuje stisknutím spínače (10). Lano se v závislosti na předchozím nastavení zatahuje nebo vytahuje. Opětovným stisknutím naviják zastavíte. Dbejte na to, abyste naviják včas vypnuli, když je hák zcela zatažený, aby nedošlo k jeho poškození.

Wciągarka linowa jest aktywowana przez naciśnięcie przelącznika (10). Lina zwija się lub rozwija w zależności od poprzedniego ustawienia. Ponowne naciśnięcie przycisku zatrzymuje wciągarkę. Upewnij się, że wciągarka jest wyłączona w odpowiednim czasie, gdy hak jest całkowicie schowany, aby zapobiec uszkodzeniu.

11 / 8)

Durch zweimaliges schnelles drücken des Tasters (11) können sie das Licht ein-/ ausschalten. Ihr DF-4S PRO besitzt eine Geschwindigkeitsregelanlage (GRA). Mittels dieser Funktion hält das Modell eine Geschwindigkeit konstant, ohne dass Sie den Gashebel betätigen müssen. Um Diese Funktion zu aktivieren gehen Sie wie folgt vor: Ziehen Sie den Gashebel bis Sie die gewünschte Geschwindigkeit erreicht haben. Drücken Sie nun kurz den Setup-Knopf (11). Der Gashebel kann nun losgelassen werden und das Modell fährt selbständig in der gespeicherten Geschwindigkeit weiter. Um Die Funktion abzuschalten drücken Sie den Gashebel Richtung Rückwärts. Die Gespeicherte Geschwindigkeit kann mittels der TH TRIM (8) reduziert oder erhöht werden.

You can switch the light on/off by pressing the button (11) twice quickly. Your DF-4S PRO has a cruise control system (GRA). This function allows the model to maintain a constant speed without you having to operate the throttle. To activate this function, proceed as follows: Pull the throttle until you have reached the desired speed. Now briefly press the setup button (11). The throttle can now be released and the model will continue to fly at the saved speed. To deactivate the function, press the throttle stick backwards. The stored speed can be reduced or increased using the TH TRIM (8).

En appuyant deux fois rapidement sur le bouton (11), vous pouvez allumer/éteindre les phares. Votre DF-4S PRO est équipé d'un régulateur de vitesse (GRA). Grâce à cette fonction, le modèle maintient une vitesse constante sans que vous ayez à actionner la manette des gaz. Pour activer cette fonction, procédez comme suit : Tirez sur la manette des gaz jusqu'à ce que vous ayez atteint la vitesse souhaitée. Appuyez ensuite brièvement sur le bouton de configuration (11). La manette des gaz peut alors être relâchée et le modèle continue à se déplacer de manière autonome à la vitesse enregistrée. Pour désactiver cette fonction, poussez la manette des gaz vers l'arrière. La vitesse mémorisée peut être réduite ou augmentée à l'aide du bouton TH TRIM (8).

È possibile accendere/spegnere la luce premendo due volte velocemente il pulsante (11). Il DF-4S PRO è dotato di un sistema di controllo della velocità di crociera (GRA). Questa funzione consente al modello di mantenere una velocità costante senza dover azionare l'acceleratore. Per attivare questa funzione, procedere come segue: Tirare l'acceleratore fino a raggiungere la velocità desiderata. A questo punto premere brevemente il pulsante di impostazione (11). A questo punto è possibile rilasciare l'acceleratore e l'aeromodello continuerà a volare alla velocità memorizzata. Per disattivare la funzione, premere lo stick del throttle all'indietro. La velocità memorizzata può essere ridotta o aumentata utilizzando il TH TRIM (8).

Puede encender y apagar la luz pulsando dos veces rápidamente el botón (11). Su DF-4S PRO dispone de un sistema de control de crucero (GRA). Esta función permite que el modelo mantenga una velocidad constante sin que usted tenga que accionar el acelerador. Para activar esta función, proceda de la siguiente manera Tire del acelerador hasta que haya alcanzado la velocidad deseada. A continuación, pulse brevemente el botón de configuración (11). Ahora puede soltar el acelerador y el modelo seguirá volando a la velocidad guardada. Para desactivar la función, presione la palanca del acelerador hacia atrás. La velocidad memorizada puede reducirse o aumentarse con el TH TRIM (8).

Světlo zapnete/vypnete rychlým dvojím stisknutím tlačítka (11). Vaše zařízení DF-4S PRO je vybaveno tempomatem (GRA). Tato funkce umožňuje modelu udržovat konstantní rychlost, aniž byste museli ovládat plynový pedál. Chcete-li tuto funkci aktivovat, postupujte následujícím způsobem: Táhněte za plyn, dokud nedosáhnete požadované rychlosti. Nyní krátce stiskněte tlačítko nastavení (11). Nyní můžete plyn uvolnit a model bude pokračovat v letu uloženou rychlostí. Chcete-li funkci vypnout, stiskněte páku plynu směrem dozadu. Uloženou rychlost lze snížit nebo zvýšit pomocí tlačítka TH TRIM (8).

Światło można włączyć/wyłączyć, naciskając szybko dwukrotnie przycisk (11). DF-4S PRO jest wyposażony w tempomat (GRA). Funkcja ta pozwala modelowi utrzymywać stałą prędkość bez konieczności operowania przepustnicą. Aby aktywować tę funkcję, wykonaj następujące czynności: Pociągnij przepustnicę, aż osiągniesz żadaną prędkość. Następnie naciśnij krótko przycisk ustawień (11). Można teraz zwolnić przepustnicę, a model będzie kontynuował lot z zapisaną prędkością. Aby wyłączyć tę funkcję, naciśnij drążek przepustnicy w odwrotnym kierunku. Zapisaną prędkość można zmniejszyć lub zwiększyć za pomocą TH TRIM (8).

Startvorbereitungen | start preparations | Préparation du lancement | Preparativi per il lancio Preparativos de lanzamiento | Přípravy na spuštění | Przygotowania do startu

Ihr neues RC-Modell ist fahrfertig aufgebaut. Sender und Empfänger sind gebunden. Der Fahrtenregler ist eingestellt und sofort einsetzbar. Laden Sie den Fahrakku (nicht im Lieferumfang, benötigt wird ein 2S (7,4 Volt) LiPo Akku) und setzen diesen in das Akkufach in Ihrem RC-Modell. Befestigen Sie den Akku so, dass er nicht verrutschen kann.

Die Karosserie der Modelle #3152-3154, #3164 hat einen Magnetverschluss. Ziehen Sie an der Motorhaube des Modell nach oben um diese zu öffnen. Die Karosserie des Modells #3163 ist mittels Schnellverschlüssen befestigt. Zum Abnehmen der Karosserie lösen Sie die Schnellverschlüsse an der Unterseite des Modells durch drehen.

Schließen Sie den Akku am Regler an. Schalten Sie die Fernsteuerung ein, dann den Fahrtenregler/ Modell. Den Ein-/ Ausschalter des Modells finden Sie an der Unterseite (roter Knopf) Ihres Modells. Zum ein-/ ausschalten drücken und halten Sie diesen ca. 3 Sekunden. Nach dem Fahren schalten Sie erst den Regler/ Modell aus, dann die Fernsteuerung. Entnehmen Sie den Akku immer aus dem Modell, wenn dieses nicht betrieben wird. Lagern Sie die Akkus immer sicher und fachgerecht (z. B. LiPo-Bag).

Das Modell hat eine Sicherheits-Abschaltung. Wird das Modell einige Zeit nicht betrieben (kein Steuerbefehl der Fernsteuerung), schaltet sich das Modell automatisch aus (nicht die Fernsteuerung).

Your new RC model is assembled ready to run. Transmitter and receiver are bound. The speed controller is set and ready to use. Charge the drive battery (not included, a 2S (7.4 volt) LiPo battery is required) and place it in the battery compartment in your RC model. Secure the battery so that it cannot slip out of place.

The body of models #3152-3154, #3164 has a magnetic latch. Pull up on the hood of the model to open it. The body of model #3163 is attached using quick-release fasteners. To remove the body, loosen the quick-release fasteners on the bottom of the model by turning them.

Connect the battery to the controller. Switch on the remote control, then the speed controller/model. You will find the model's on/off switch on the bottom silk (red button) of your model. To turn it on/off, press and hold it for about 3 seconds. After driving, first switch off the controller/ model, then the remote control. Always remove the battery from the model when it is not in use.

Always store the batteries safely and properly (e.g. LiPo bag).

The model has a safety shutdown. If the model is not operated for some time (no control command from the remote control), the model switches off automatically (not the remote control).

Votre nouveau modèle RC est monté et prêt à rouler. L'émetteur et le récepteur sont attachés. Le régulateur de vitesse est réglé et prêt à l'emploi. Chargez l'accu de propulsion (non fourni, un accu LiPo 2S (7,4 volts) est nécessaire) et placez-le dans le compartiment de l'accu de votre modèle RC. Fixez l'accu de manière à ce qu'il ne puisse pas glisser.

La carrosserie des modèles #3152-3154, #3164 a une fermeture magnétique. Tirez vers le haut sur le capot du modèle pour l'ouvrir.

La carrosserie du modèle #3163 est fixée par des attaches rapides. Pour retirer la carrosserie, desserrez les attaches rapides sur le dessous du modèle en les tournant.

Connectez la batterie au contrôleur. Allumez la radiocommande, puis le régulateur de vitesse/modèle. L'interrupteur marche/arrêt du modèle se trouve sur la soie inférieure (bouton rouge) de votre modèle. Pour l'allumer/l'éteindre, appuyez sur ce bouton et maintenez-le enfoncé pendant environ 3 secondes. Après avoir roulé, éteignez d'abord le contrôleur/modèle, puis la radiocommande. Retirez toujours l'accu du modèle lorsque celui-ci n'est pas utilisé. Stockez toujours les accus en toute sécurité et de manière appropriée (par ex. LiPo-Bag). Le modèle est équipé d'un arrêt de sécurité. Si le modèle n'est pas utilisé pendant un certain temps (pas de commande de la radiocommande), le modèle s'éteint automatiquement (pas la radiocommande).

Il vostro nuovo modello RC è assemblato e pronto per essere guidato. Il trasmettitore e il ricevitore sono collegati. Il regolatore di velocità è impostato e pronto per l'uso immediato. Caricare la batteria di azionamento (non inclusa, è necessaria una batteria LiPo 2S (7,4 volt)) e posizionarla nel vano batteria del modello RC. Fissare la batteria in modo che non possa scivolare fuori dalla sua sede.

Il corpo dei modelli #3152-3154, #3164 è dotato di un fermo magnetico. Per aprirlo, tirare verso l'alto il cofano del modello.

La scocca del modello #3163 è fissata con dei fermi a sgancio rapido. Per rimuovere la carrozzeria, allentare le viti a sgancio rapido sul lato inferiore del modello ruotandole.

Collegare la batteria al controller. Accendere il telecomando, quindi il regolatore di velocità/modello. L'interruttore di accensione/spengimento del modello si trova sul lato inferiore (pulsante rosso) del modello. Per accenderlo e spegnerlo, tenerlo premuto per circa 3 secondi. Dopo la guida, spegnere prima il controller/modello e poi il telecomando. Rimuovere sempre la batteria dal modello quando non viene utilizzato. Conservare sempre le batterie in modo sicuro e corretto (ad es. borsa LiPo).

Il modello è dotato di uno spegnimento di sicurezza. Se il modello non viene utilizzato per un certo periodo di tempo (nessun comando dal telecomando), il modello si spegne automaticamente (non il telecomando).

Su nuevo modelo RC está montado listo para conducir. El transmisor y el receptor están unidos. El regulador de velocidad está ajustado y listo para su uso inmediato. Cargue la batería del variador (no incluida, se necesita una batería LiPo 2S (7,4 voltios)) y colóquela en el compartimento de la batería de su modelo RC. Asegure la batería para que no pueda salirse de su sitio.

El cuerpo de los modelos #3152-3154, #3164 tiene un cierre magnético. Tire hacia arriba del capó del modelo para abrirlo. El cuerpo del modelo #3163 está sujeto con cierres rápidos. Para retirar el cuerpo, afloje los cierres rápidos de la parte inferior del modelo girándolos.

Conecte la batería al mando. Encienda el mando a distancia y, a continuación, el variador/modelo. Encontrará el interruptor de encendido/apagado del modelo en la parte inferior (botón rojo) de tu modelo. Para encenderlo/apagarlo, manténgalo pulsado durante unos 3 segundos. Después de conducir, apague primero el mando/modelo y después el mando a distancia. Retire siempre las pilas del modelo cuando no lo utilice. Guarde siempre las baterías de forma segura y adecuada (por ejemplo, en una bolsa LiPo).

El modelo dispone de una desconexión de seguridad. Si el modelo no se utiliza durante algún tiempo

(sin orden de control desde el mando a distancia), el modelo se apaga automáticamente (no el mando a distancia).

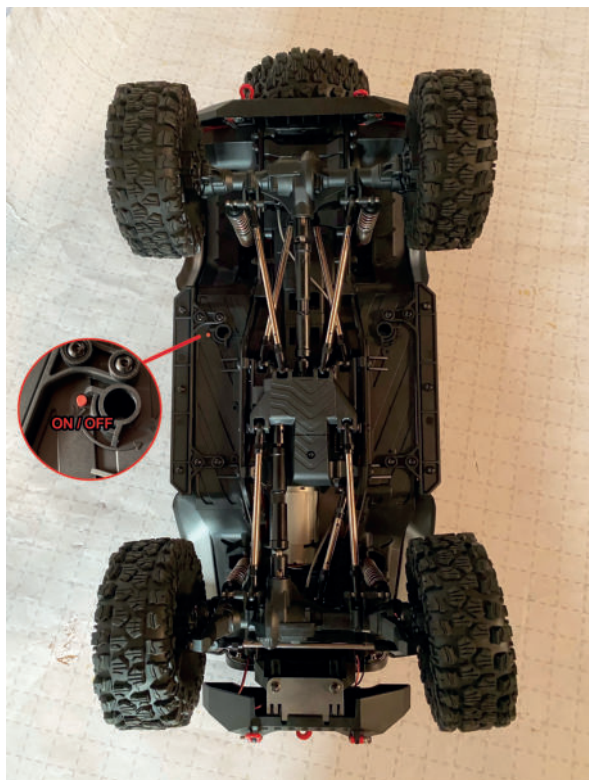
Startvorbereitungen | start preparations | Préparation du lancement | Preparativi per il lancio Preparativos de lanzamiento | Přípravy na spuštění | Przygotowania do startu

Váš nový model RC je sestaven a připraven k jízdě. Vysílač a přijímač jsou svázány. Regulátor otáček je nastaven a připraven k okamžitému použití. Nabijte pohonný akumulátor (není součástí balení, je třeba LiPo akumulátor 2S (7,4 V)) a umístěte jej do prostoru pro akumulátor ve vašem RC modelu. Zajistěte baterii tak, aby nemohla vyklouznout z místa.

Tělo modelů #3152-3154, #3164 je vybaveno magnetickou západkou. Zatáhněte za kapotu modelu a otevřete ji. Karoserie modelu #3163 je upevněna pomocí rychloupínacích uzávěrů. Chcete-li karoserii sejmout, uvolněte otáčením rychloupínáky na spodní straně modelu. Připojte baterii k řídicí jednotce. Zapněte dálkový ovladač a poté regulátor rychlosti/model. Vypínač modelu najdete na spodní straně modelu (červené tlačítko). Chcete-li jej zapnout/vypnout, stiskněte jej a podržte přibližně 3 sekundy. Po jízdě vypněte nejprve regulátor/model a poté dálkový ovladač. Pokud model nepoužíváte, vždy z něj vyjměte baterii. Akumulátory vždy skladujte bezpečně a správně (např. v LiPo sáčku).

Model je vybaven bezpečnostním vypnutím. Pokud model není po určitou dobu v provozu (není vydán žádný řídicí povel z dálkového ovladače), model se automaticky vypne (nikoliv dálkový ovladač).

Twój nowy model RC jest gotowy do jazdy. Nadajnik i odbiornik są połączone. Regulator prędkości jest ustawiony i gotowy do natychmiastowego użycia. Naładuj akumulator napędowy (brak w zestawie, wymagany jest akumulator LiPo 2S (7,4 V)) i umieść go w komorze akumulatora w modelu RC. Zabezpiecz akumulator, aby nie mógł się wysunąć. Korpus modelu #3152-3154, #3164 posiada magnetyczny zatrzask. Pociągnij maskę modelu, aby ją otworzyć. Korpus modelu #3163 jest mocowany za pomocą szybkozłazek. Aby zdjąć korpus, poluzuj szybkozłazki na spodzie modelu, obracając je. Podłącz baterię do kontrolera. Włącz pilota, a następnie kontroler prędkości/model. Włącznik/wyłącznik modelu znajduje się na jego spodzie (czerwony przycisk). Aby go włączyć/wyłączyć, naciśnij go i przytrzymaj przez około 3 sekundy. Po zakończeniu jazdy najpierw wyłącz kontroler/model, a następnie pilota zdalnego sterowania. Zawsze wyjmij baterię z modelu, gdy nie jest on używany. Akumulatory należy zawsze przechowywać w bezpieczny i prawidłowy sposób (np. w torbie LiPo). Model posiada wyłącznik bezpieczeństwa. Jeśli model nie jest obsługiwany przez jakiś czas (brak komendy sterującej z pilota), model wyłącza się automatycznie (nie pilot).



Laden Sie den Akku immer außerhalb des Modells um eine Überhitzung zu vermeiden.

Verwenden Sie immer eine feuerfeste Unterlage beim Laden.

Laden Sie NIE unbeaufsichtigt (z.B. "über Nacht").

Wird das Modell nicht benutzt muss der Akku IMMER abgesteckt und aus dem Modell entnommen werden.

Lösen Sie Steckverbindungen NUR durch ziehen am Stecker, NIE an den Kabeln ziehen.

Beachten Sie die Lade-/Sicherheitshinweise Ihres Akkus und Ladegerätes (nicht im Lieferumfang)!

Always charge the battery outside the model to avoid overheating.

Always use a fireproof base when charging.

NEVER charge unattended (e.g. "overnight").

When the model is not in use, ALWAYS unplug the battery and remove it from the model.

Disconnect connectors ONLY by pulling on the plug, NEVER pull on the cables.

Observe the charging/safety instructions for your battery and charger (not included)!

Chargez toujours la batterie à l'extérieur du modèle afin d'éviter toute surchauffe.

Utilisez toujours une surface ignifuge lors de la charge.

Ne chargez JAMAIS sans surveillance (par ex. "pendant la nuit").

Si le modèle n'est pas utilisé, la batterie doit TOUJOURS être débranchée et retirée du modèle.

Débranchez les connecteurs UNIQUEMENT en tirant sur la fiche, ne tirez JAMAIS sur les câbles.

Respectez les consignes de charge et de sécurité de votre batterie et de votre chargeur (non fournis) !

Caricare sempre la batteria all'esterno del modello per evitare il surriscaldamento.

Utilizzare sempre una base ignifuga durante la carica.

Non caricare MAI senza sorveglianza (ad es. durante la notte).

Quando il modello non è in uso, scollegare SEMPRE la batteria e rimuoverla dal modello.

Scollegare le spine SOLO tirando la spina, MAI tirando i cavi.

Osservare le istruzioni di carica/sicurezza della batteria e del caricabatterie (non in dotazione)!

Cargue siempre la batería fuera del modelo para evitar el sobrecalentamiento.

Utilice siempre una base ignífuga para la carga.

No la cargue NUNCA sin vigilancia (por ejemplo, "durante la noche").

Cuando el modelo no esté en uso, desconchufe SIEMPRE la batería y retirela del modelo.

Desconecte los enchufes SÓLO tirando del enchufe, NUNCA tire de los cables.

Observe las instrucciones de carga/seguridad de la batería y del cargador (no suministrados).

Akumulátor vždy nabíjejte mimo model, aby nedošlo k jeho přehřátí.

Při nabíjení vždy používejte ohnivzdornou základnu.

NIKDY nenabíjejte bez dozoru (např. "přes noc").

Pokud model nepoužíváte, VŽDY odpojte baterii od sítě a vyjměte ji z modelu.

Zástrčky odpojujte POUZE tahem za zástrčku, NIKDY netahujte za kabely.

Dodržujte pokyny pro nabíjení/bezpečnostní pokyny pro baterii a nabíječku (není součástí dodávky)!

Akumulator należy zawsze ładować poza modelem, aby uniknąć przegrzania.

Podczas ładowania należy zawsze używać ognioodpornej podstawy.

NIGDY nie ładować akumulatora bez nadzoru (np. "przez noc").

Gdy model nie jest używany, ZAWSZE należy odłączyć akumulator i wyjąć go z modelu.

Wtyczki należy odłączać WYŁĄCZNIE ciągnąc za wtyczkę, NIGDY nie ciągnąc za kabely.

Należy przestrzegać instrukcji dotyczących ładowania/bezpieczeństwa akumulatora

i ładowarki (brak w zestawie)!



Schalten Sie immer zuerst die Fernsteuerung und dann das Modell ein.

Nach dem Fahren schalten Sie erst das Modell aus und entnehmen den Akku aus diesem und schalten dann den Sender aus.

Always turn on the remote control first and then the model.

After driving, first turn off the model and remove the battery from it, then turn off the transmitter.

Allumez toujours la télécommande en premier, puis le modèle.

Après avoir roulé, éteignez d'abord le modèle et retirez la batterie de celui-ci, puis éteignez l'émetteur.

Accendere sempre prima il telecomando e poi il modello.

Dopo la guida, spegnere prima il modello e rimuovere la batteria, quindi spegnere il trasmettitore.

Encienda siempre primero el mando a distancia y después el modelo.

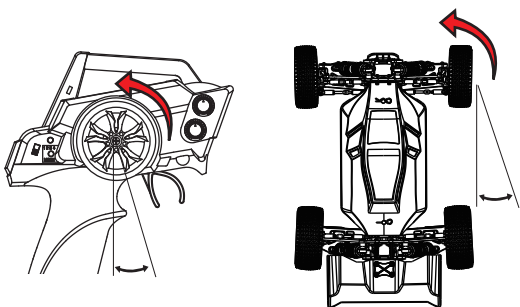
Después de conducir, apague primero el modelo y quítele la pila; a continuación, apague el transmisor.

Vždy nejprve zapněte dálkové ovládání a teprve potom model.

Po jízdě nejprve vypněte model a vyjměte z něj baterii, poté vypněte vysílač.

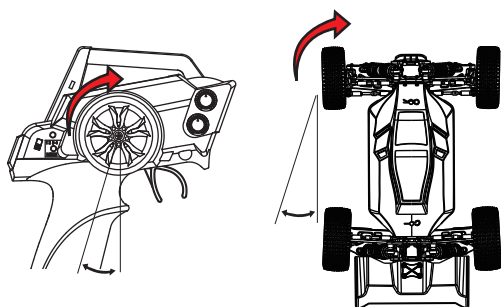
Zawsze najpierw włączaj pilota, a następnie model.

Po zakończeniu jazdy należy najpierw wyłączyć model i wyjąć z niego baterię, a następnie wyłączyć nadajnik.



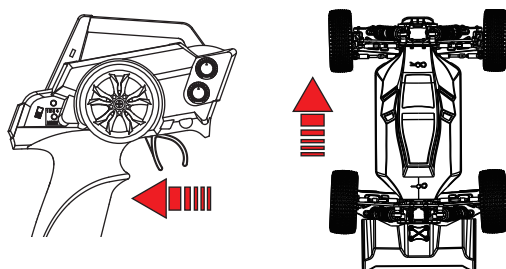
Durch drehen am Lenkrad nach links/ rechts lenkt das Modell nach links/ rechts. Durch ziehen am Gasgriff in Richtung Haltegriff beschleunigt das Modell (fährt vorwärts). Durch Drücken weg vom Haltegriff fährt das Modell Rückwärts. Die Geschwindigkeit ist stufenlos regelbar (je weiter Sie am Hebel ziehen oder drücken, desto schneller oder langsamer fährt das Modell).

Turning the steering wheel to the left/right steers the model to the left/right. Pulling the throttle in the direction of the handle accelerates the model (moves forward). Pressing away from the handle moves the model backwards. The speed is infinitely variable (the further you pull or push the lever, the faster or slower the model moves).



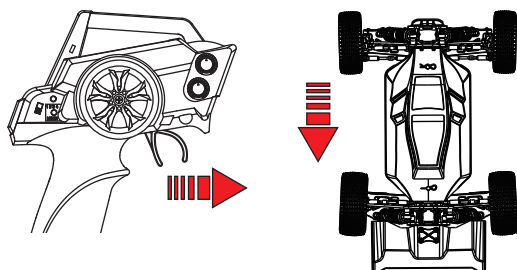
En tournant le volant vers la gauche/droite, le modèle se dirige vers la gauche/droite. En tirant la poignée des gaz vers la poignée de maintien, le modèle accélère (avance). En s'éloignant de la poignée, le modèle recule. La vitesse est réglable en continu (plus vous tirez ou poussez la manette, plus le modèle avance vite ou lentement).

Ruotando il volante a destra/sinistra, il modello viene spostato a destra/sinistra. Tirando l'acceleratore in direzione della maniglia, il modello accelera (avanza). Allontanandosi dalla maniglia, il modello retrocede. La velocità è infinitamente variabile (più si tira o si spinge la leva, più il modello si muove velocemente o lentamente).



Girando el volante hacia la izquierda/derecha se dirige el modelo hacia la izquierda/derecha. Tirando del acelerador en la dirección de la empuñadura se acelera el modelo (avanza). Si se tira del acelerador en dirección contraria a la empuñadura, el modelo retrocede. La velocidad es infinitamente variable (cuanto más tires o empujes de la palanca, más rápido o más lento se moverá el modelo).

Otáčením volantu doleva/doprava se model natáčí doleva/doprava. Zatáhnutím za plynový pedál ve směru rukojeti se model zrychluje (pohybuje se vpřed). Stisknutím směrem od rukojeti se model pohybuje dozadu. Rychlost je plynule nastavitelná (čím dále táhnete nebo tlačíte páčku, tím rychleji nebo pomaleji se model pohybuje).



Obracanie kierownicy w lewo/prawo kieruje model w lewo/prawo. Pociągnięcie przepustnicy w kierunku uchwytu przyspiesza model (porusza się do przodu). Naciśnięcie z dala od uchwytu przesuwa model do tyłu. Prędkość jest płynnie regulowana (im dalej pociągniesz lub popchniesz dźwignię, tym szybciej lub wolniej porusza się model).



**regelmäßige Kontrollen / Wartung | regular checks / maintenance | contrôles réguliers / entretien
controlli regolari / manutenzione | controles regulares / mantenimiento
Pravidelné kontroly / údržba | Regularne kontrole / konserwacja**

Das Modell ist bereits fahrfertig aufgebaut und kann nach dem Einsetzen der Senderbatterien (nicht im Lieferumfang) und des Fahrakkus (nicht im Lieferumfang) direkt in Betrieb genommen werden. Die Antriebs- und Steuerkomponenten sind montiert und verkabelt, die Bindung zwischen Sender und Empfänger erfolgt automatisch. Sie sollten jedoch vor der ersten Fahrt alle Schraubverbindungen auf festen Sitz prüfen. Erneuern Sie defekte Teile umgehend und reinigen das Modell von Schmutz und Staub.

Prüfen Sie auch regelmäßig folgende Punkte:

Sind die Radmuttern und Schraubverbindungen fest angezogen?

Sitzt der Servosteuerhebel fest auf der Servo-Welle? Ist der Fahrakku geladen und in der Halterung fixiert?

Sind die drehenden und beweglichen Teile leichtgängig? Ist das Ritzelspiel richtig eingestellt?

Sind die Kabel so verlegt und gesichert, dass sie nicht in bewegliche Teile geraten? Ist die Reichweite des Senders ausreichend?

The model is already assembled ready to drive and can be put into operation directly after inserting the transmitter batteries (not included) and the drive battery (not included). The drive and control components are mounted and wired, the binding between transmitter and receiver is automatic. However, you should check all screw connections for tightness before the first ride. Replace defective parts immediately and clean the model from dirt and dust.

Also check the following points regularly:

Are the wheel nuts and screw connections tight?

Is the servo control lever firmly seated on the servo shaft? Is the drive battery charged and fixed in the holder?

Are the rotating and moving parts running smoothly? Is the pinion backlash adjusted correctly?

Are the cables routed and secured so that they do not get caught in moving parts? Is the range of the transmitter sufficient?

Le modèle est déjà monté prêt à rouler et peut être mis en service directement après l'insertion des piles de l'émetteur (non fournies) et de l'accu de propulsion (non fourni). Les composants de propulsion et de commande sont montés et câblés, l'affectation entre l'émetteur et le récepteur se fait automatiquement. Vous devriez toutefois vérifier le serrage de tous les raccords à vis avant la première course. Remplacez immédiatement les pièces défectueuses et nettoyez le modèle de toute saleté ou poussière.

Vérifiez également régulièrement les points suivants :

Les écrous de roue et les raccords à vis sont-ils bien serrés ?

Le levier de commande du servo est-il bien fixé sur l'arbre du servo ? L'accu de propulsion est-il chargé et fixé dans son support ?

Les pièces tournantes et mobiles fonctionnent-elles facilement ? Le jeu des pignons est-il correctement réglé ?

Les câbles sont-ils posés et sécurisés de manière à éviter les pièces mobiles ? La portée de l'émetteur est-elle suffisante ?

Il modello è già assemblato e pronto per l'azionamento e può essere messo in funzione direttamente dopo aver inserito le batterie del trasmettitore (non incluse) e dell'azionamento (non incluse). I componenti di azionamento e di controllo sono montati e cablati, il collegamento tra trasmettitore e ricevitore è automatico. Tuttavia, è necessario verificare la tenuta di tutti i collegamenti a vite prima della prima corsa. Sostituire immediatamente le parti difettose e pulire il modello da sporco e polvere.

Controllare regolarmente anche i seguenti punti:

I dadi delle ruote e i collegamenti a vite sono stretti?

La leva di comando del servo è saldamente inserita nell'albero del servo? La batteria di azionamento è carica e fissata nel supporto?

Le parti rotanti e in movimento funzionano senza problemi? Il gioco del pignone è regolato correttamente?

I cavi sono stati posati e fissati in modo da non impigliarsi nelle parti in movimento? La portata del trasmettitore è sufficiente?

El modelo ya está montado listo para conducir y se puede poner en funcionamiento directamente después de insertar las pilas del transmisor (no incluidas) y la batería del accionamiento (no incluida). Los componentes de accionamiento y control están montados y cableados, la unión entre emisora y receptor es automática. No obstante, debe comprobar el apriete de todas las uniones atornilladas antes de la primera marcha. Sustituya inmediatamente las piezas defectuosas y limpie el modelo de suciedad y polvo.

Compruebe también regularmente los siguientes puntos

¿Están bien apretadas las tuercas de las ruedas y las uniones atornilladas?

¿Está la palanca de control del servo firmemente asentada en el eje del servo?

¿Está cargada y fijada en su soporte la batería del motor?

¿Funcionan correctamente las piezas giratorias y móviles? ¿Está correctamente ajustado el juego del piñón?

¿Los cables están tendidos y asegurados para que no se enganchen en las piezas móviles? ¿Es suficiente el alcance del transmisor?

Model je již sestaven a připraven k jízdě a po vložení baterií do vysílače (nejsou součástí dodávky) a pohonné baterie (není součástí dodávky) jej lze uvést do provozu. Pohonné a řídicí komponenty jsou namontovány a zapojeny, vazba mezi vysílačem a přijímačem je automatická. Před první jízdou byste však měli zkontrolovat těsnost všech šroubových spojů. Vadné díly ihned vyměňte a model očistěte od nečistot a prachu.

Pravidelně kontrolujte také následující body:

Jsou matice kol a šroubové spoje pevně utaženy?

Je ovládací páka serva pevně usazena na hřídeli serva? Je pohonný akumulátor nabitý a upevněný v držáku?

Mají rotující a pohyblivé části hladký chod? Je správně nastavena vůle pastorku?

Jsou kabely vedeny a zajištěny tak, aby se nezachytily o pohyblivé části? Je dosah vysílače dostatečný?

Model jest już zmontowany, gotowy do jazdy i można go uruchomić bezpośrednio po włożeniu baterii nadajnika (brak w zestawie) i baterii napędu (brak w zestawie). Elementy napędowe i sterujące są zamontowane i okablowane, wiązanie między nadajnikiem a odbiornikiem jest automatyczne. Przed pierwszą jazdą należy jednak sprawdzić szczelność wszystkich połączeń śrubowych. Należy natychmiast wymienić uszkodzone części i oczyścić model z brudu i kurzu.

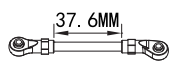
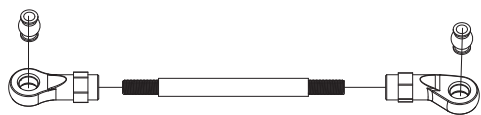
Należy również regularnie sprawdzać następujące punkty:

Czy nakrętki kół i połączenia śrubowe są dokręcone?

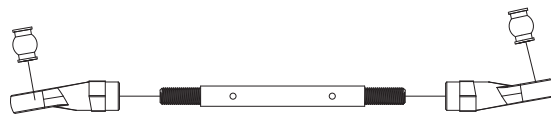
Czy dźwignia sterowania serwomechanizmem jest dobrze osadzona na wale serwomechanizmu? Czy akumulator jest naładowany i zamocowany w uchwycie?

Czy obracające się i ruchome części pracują płynnie? Czy luz zębniaka jest prawidłowo wyregulowany?

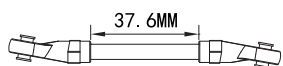
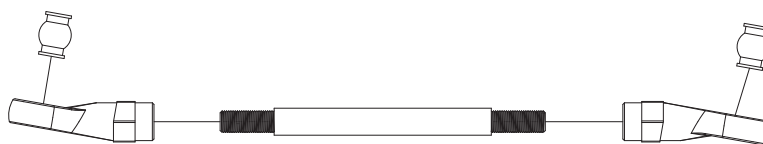
Czy kable są poprowadzone i zabezpieczone tak, aby nie zaczepiły się o ruchome części? Czy zasięg nadajnika jest wystarczający?



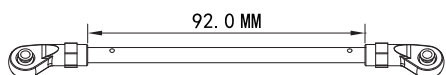
7800



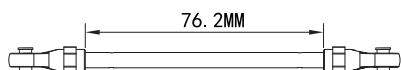
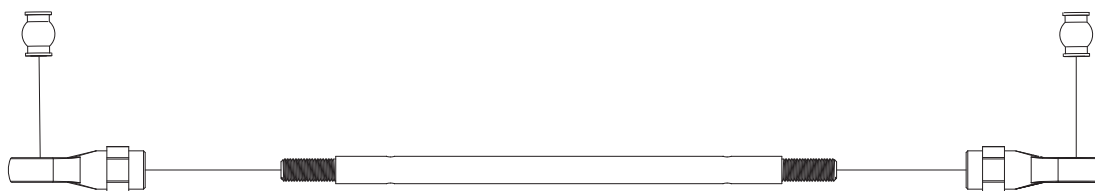
7801



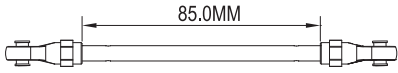
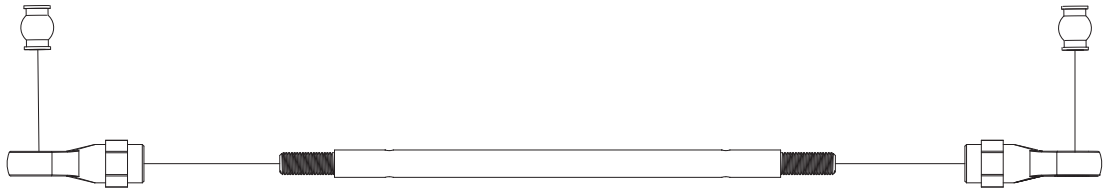
7802



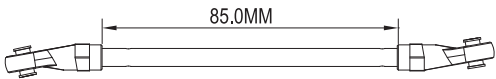
7803



7804

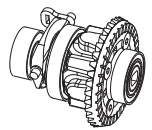


7805

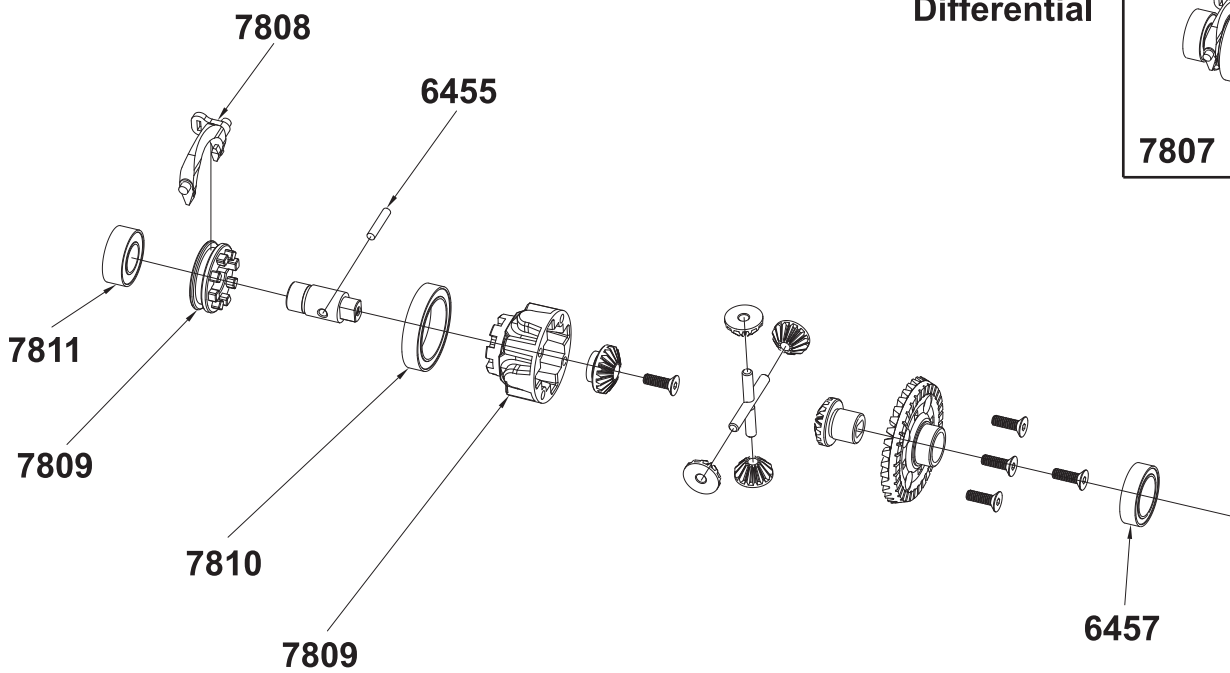


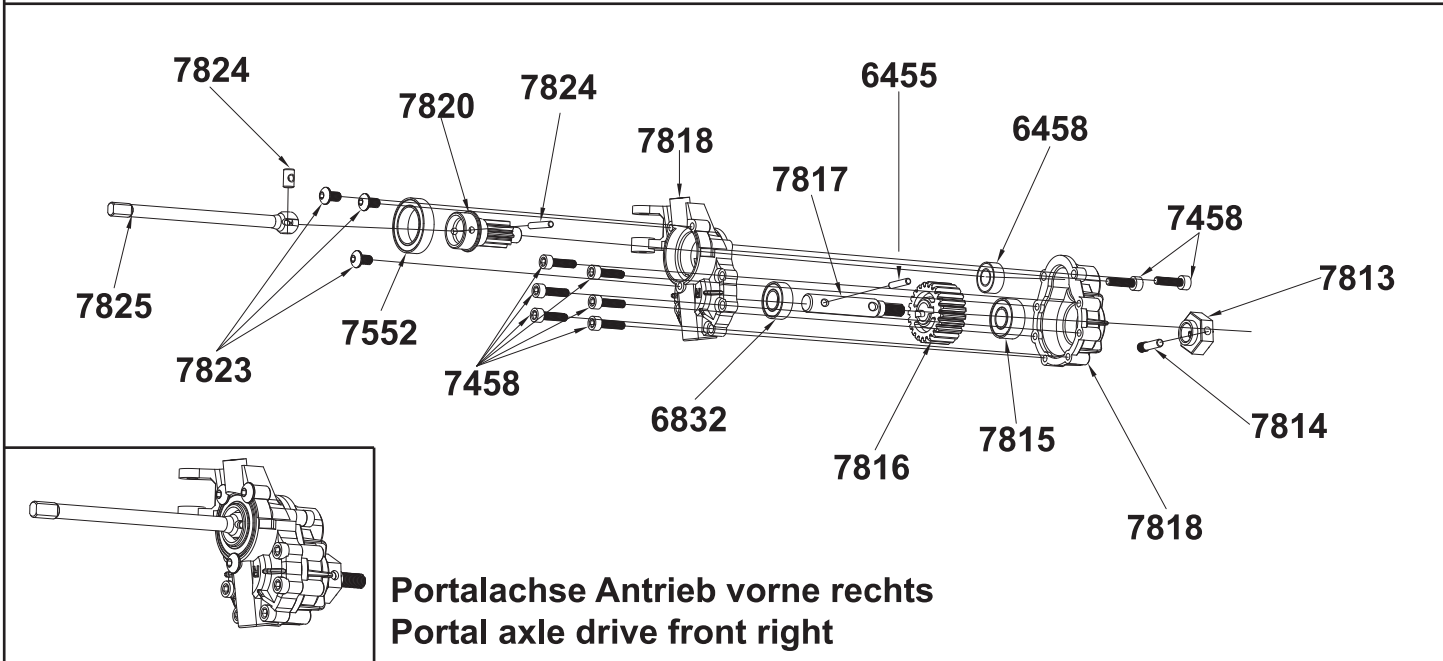
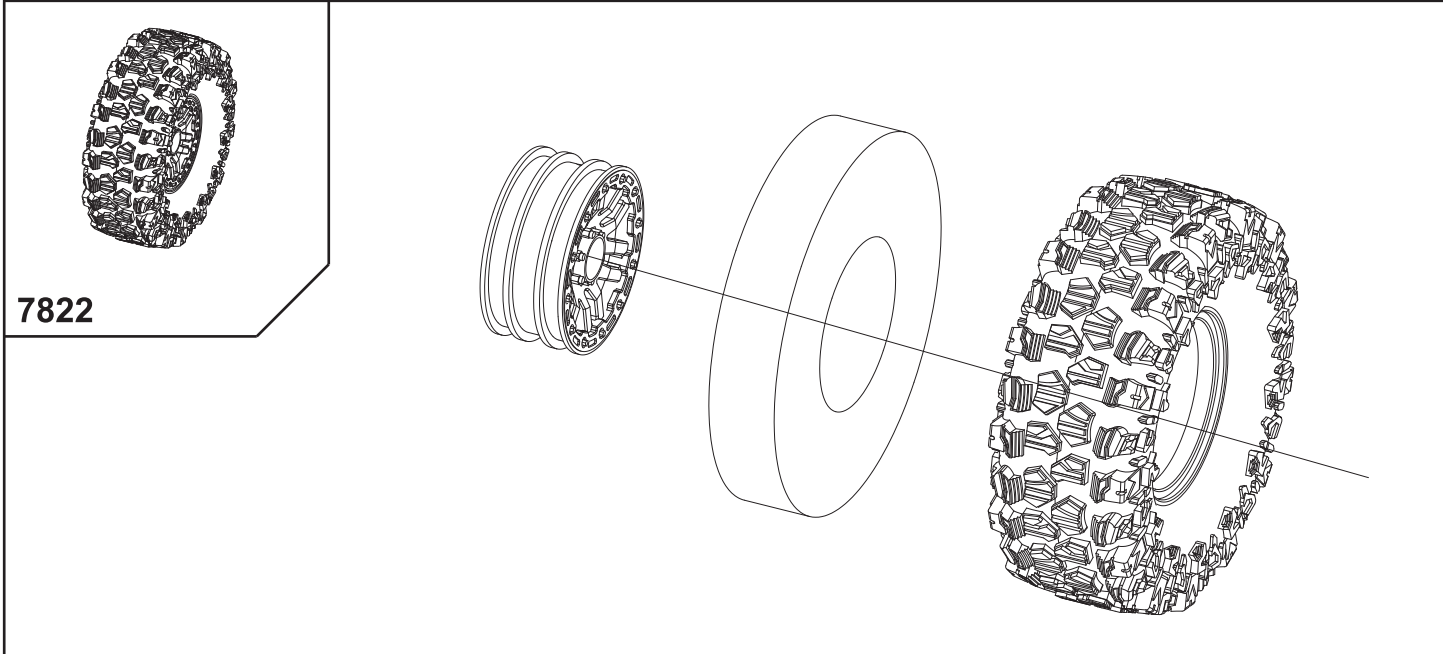
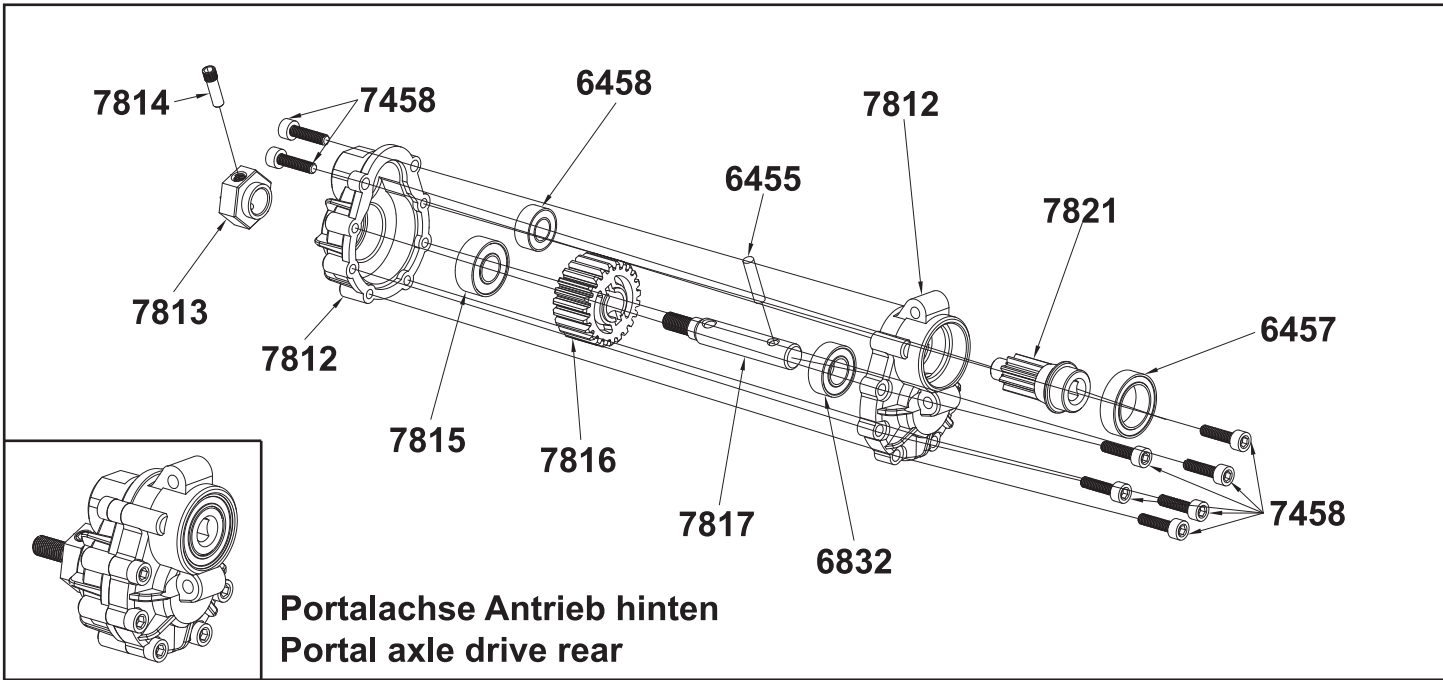
7806

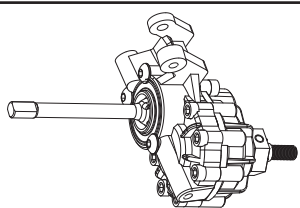
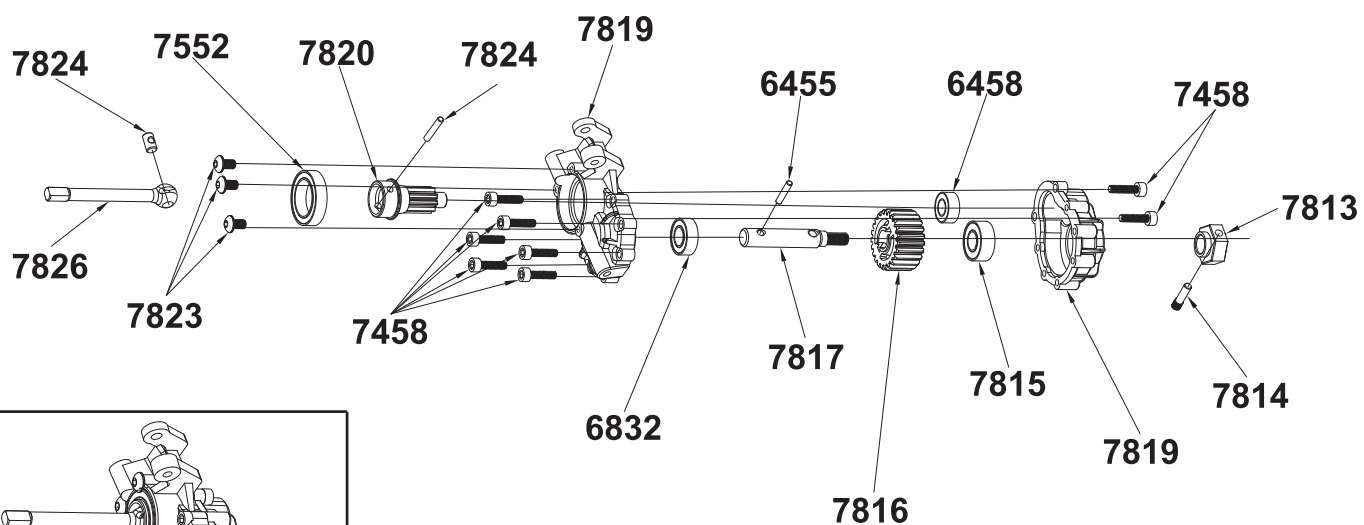
Differential



7807

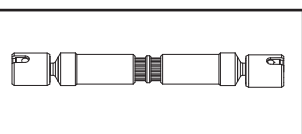
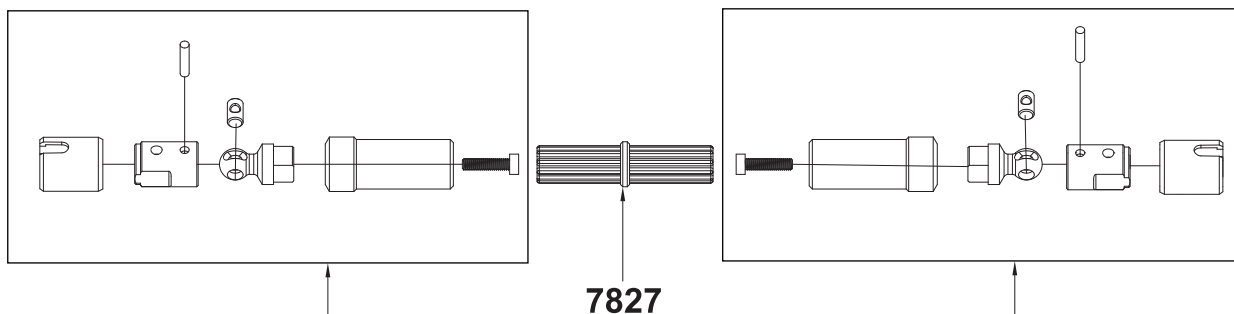






Portalachse Antrieb vorne links
 Portal axle drive front left

Mittel-Antriebswelle vorne
Center drive shaft front

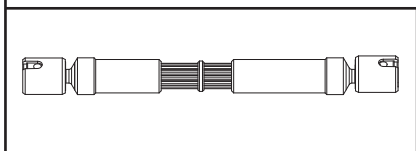
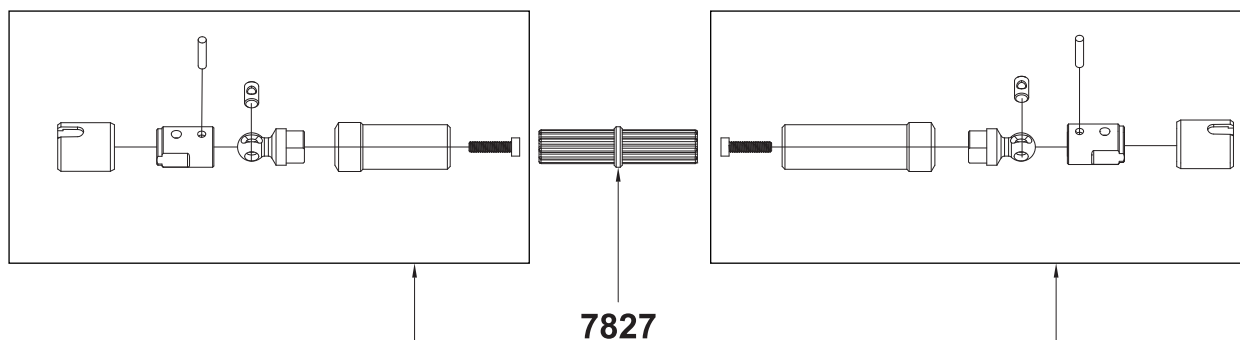


7828

7827

7828

Mittel-Antriebswelle hinten
Center drive shaft rear



7828

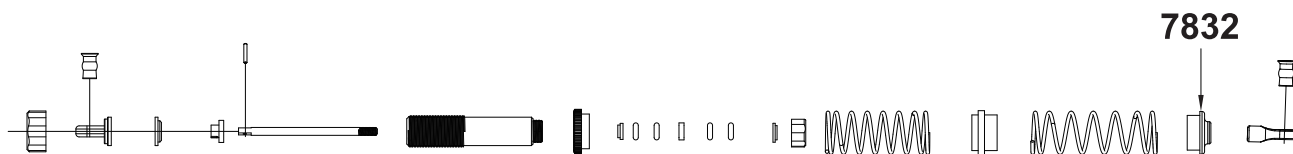
7827

7829



7830

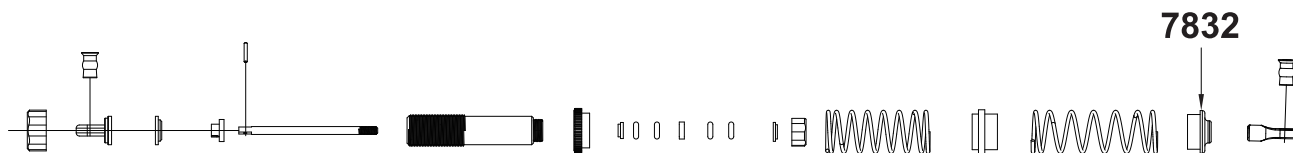
Stoßdämpfer hinten
 Shock absorber rear



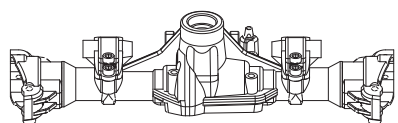
7832



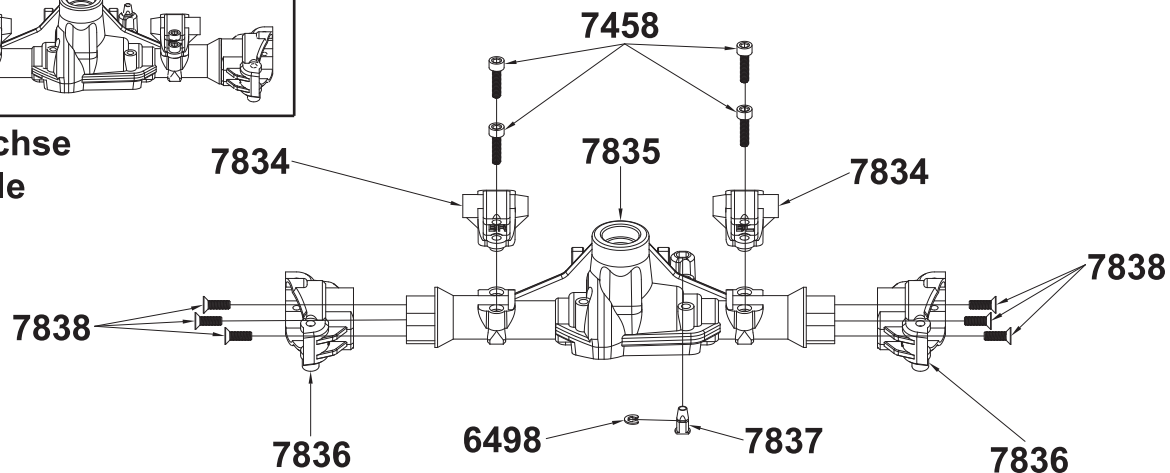
Stoßdämpfer vorne
 Shock absorber front
 7831 - Modell #3163
 7898 - Modelle #3154/3164



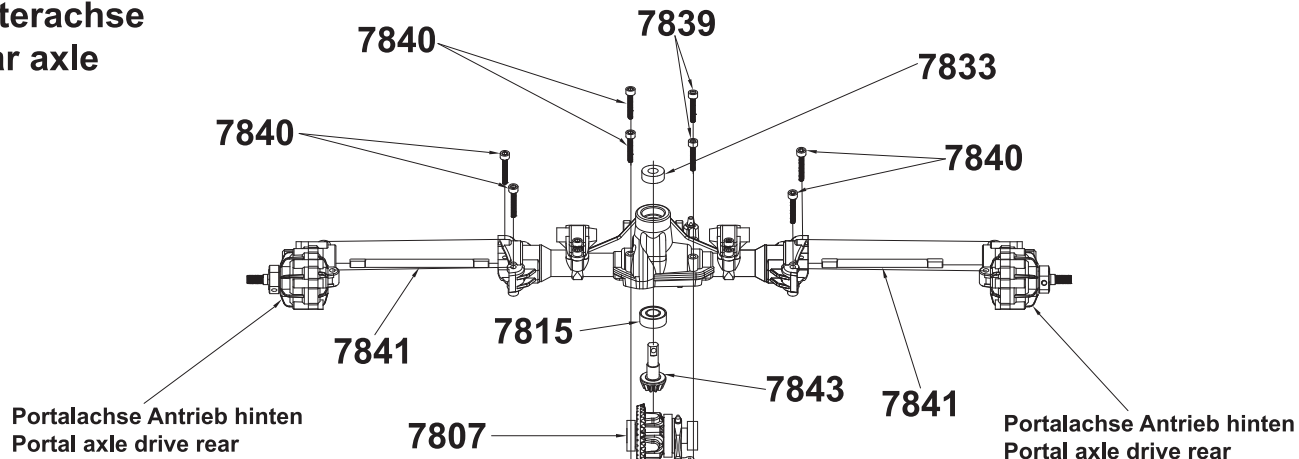
7832



Hinterachse
 Rear axle

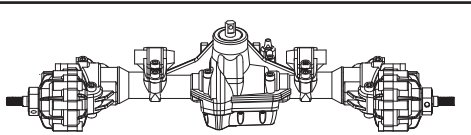


Hinterachse
 Rear axle

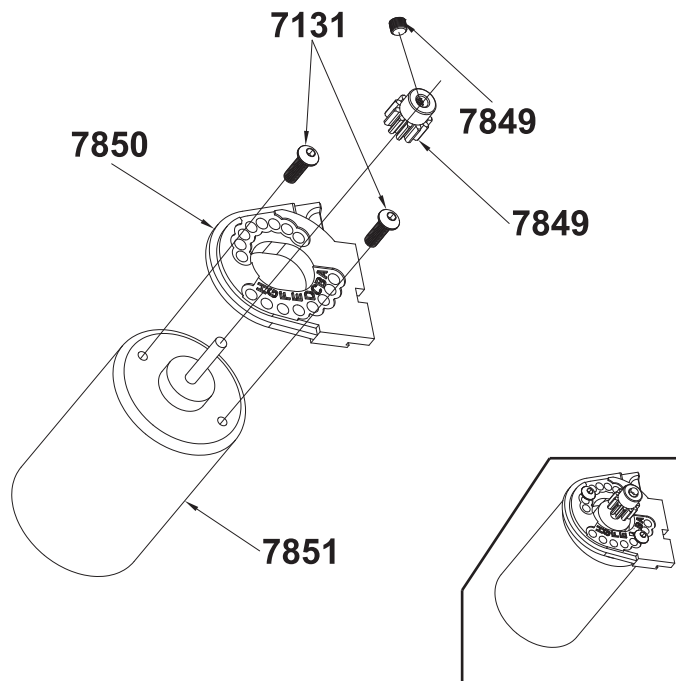


Portalachse Antrieb hinten
 Portal axle drive rear

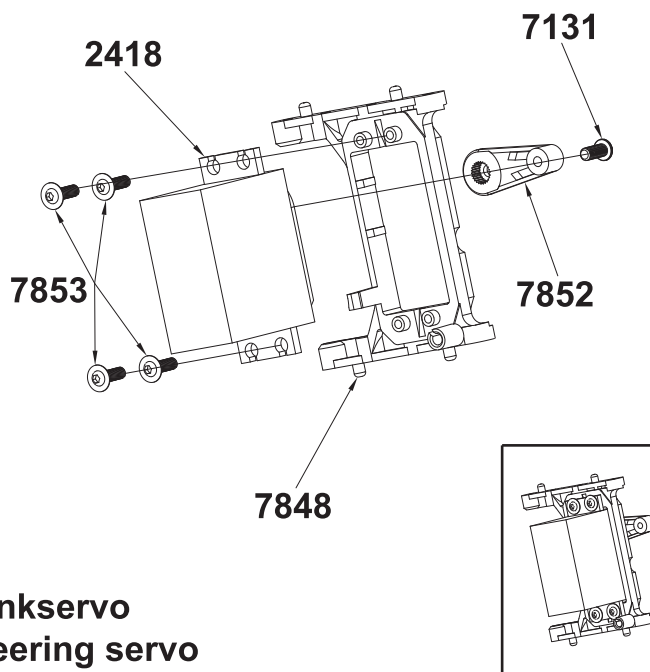
Portalachse Antrieb hinten
 Portal axle drive rear



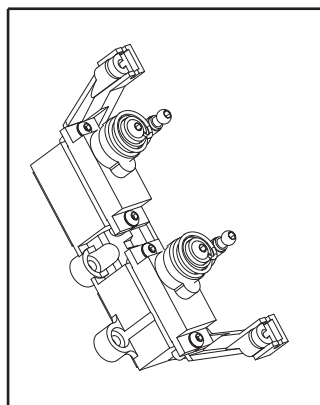
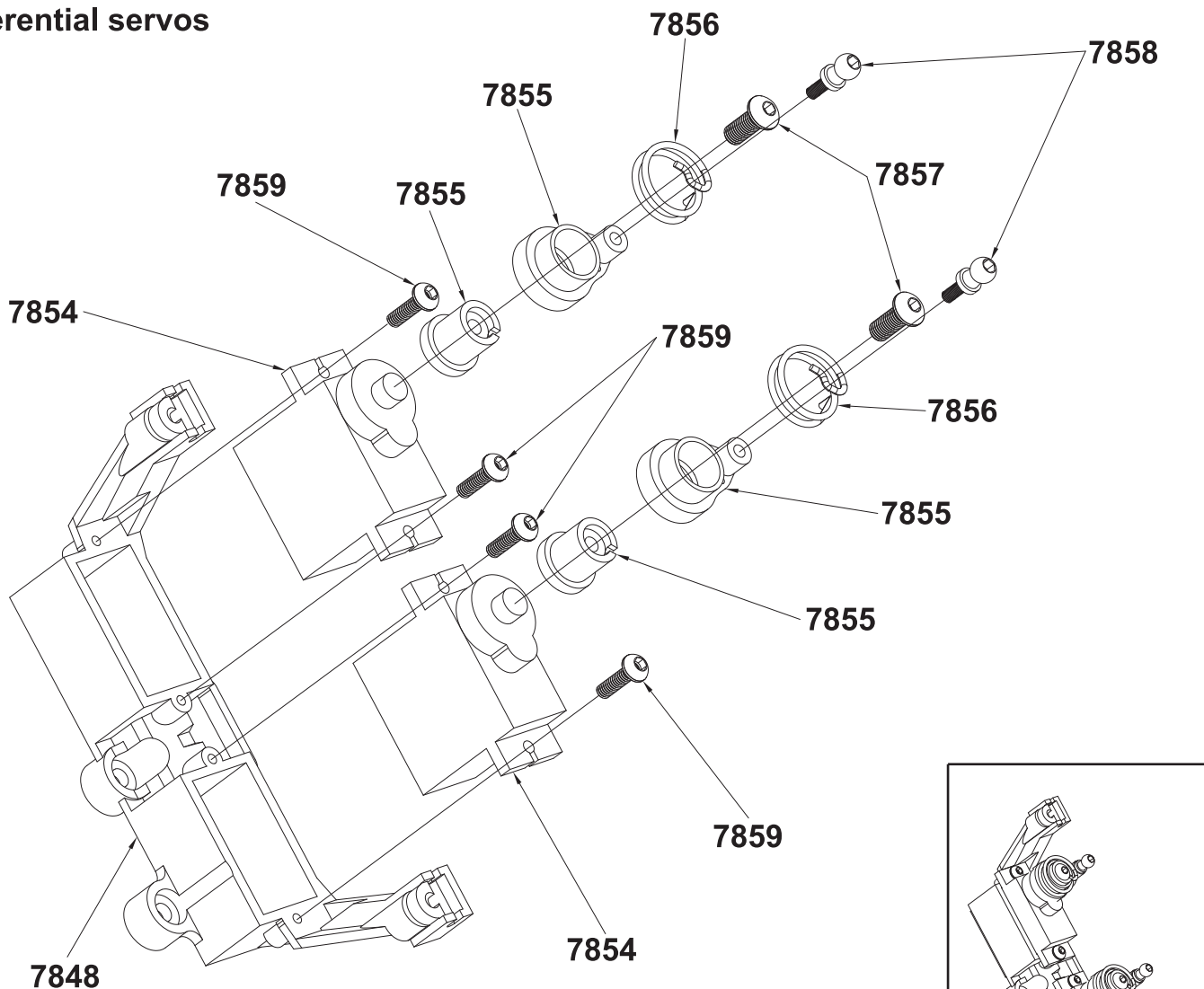
Motor

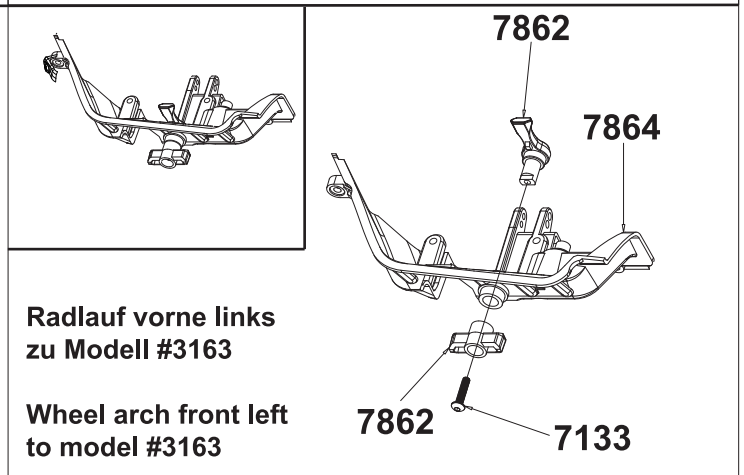
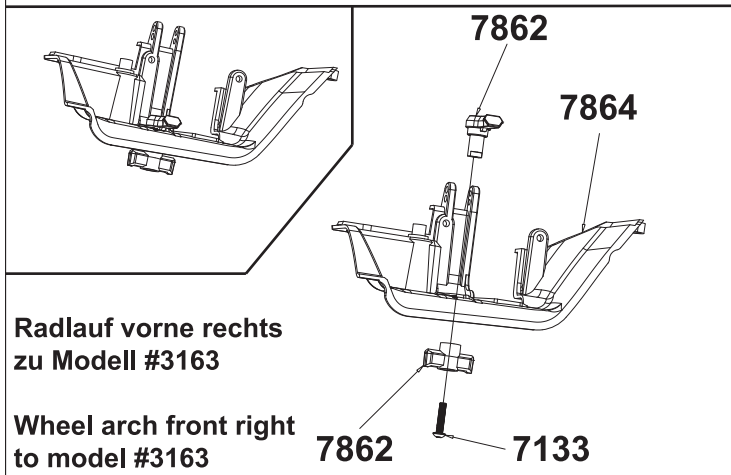
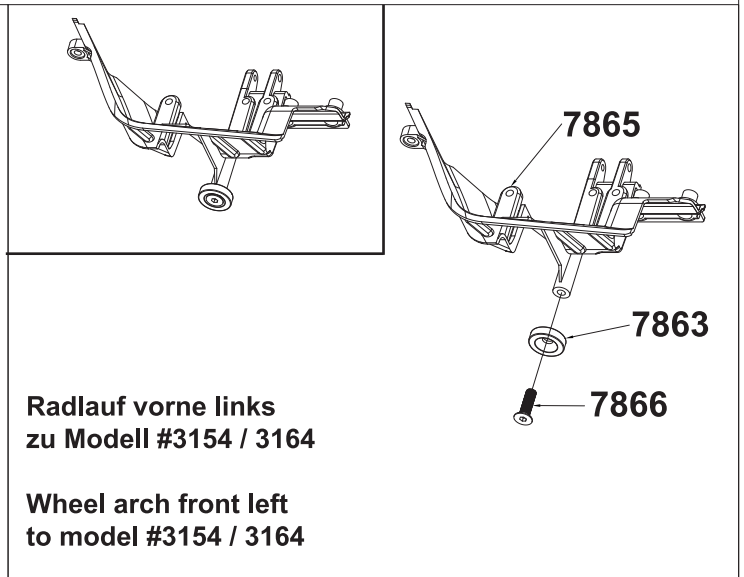
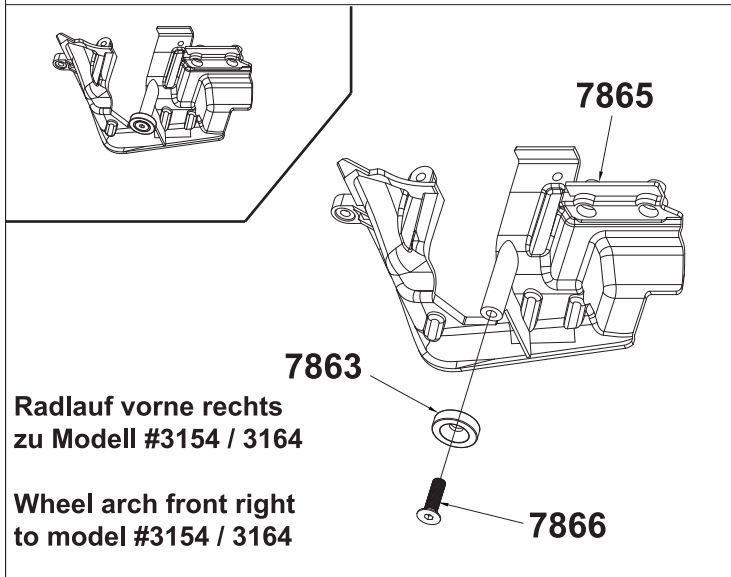
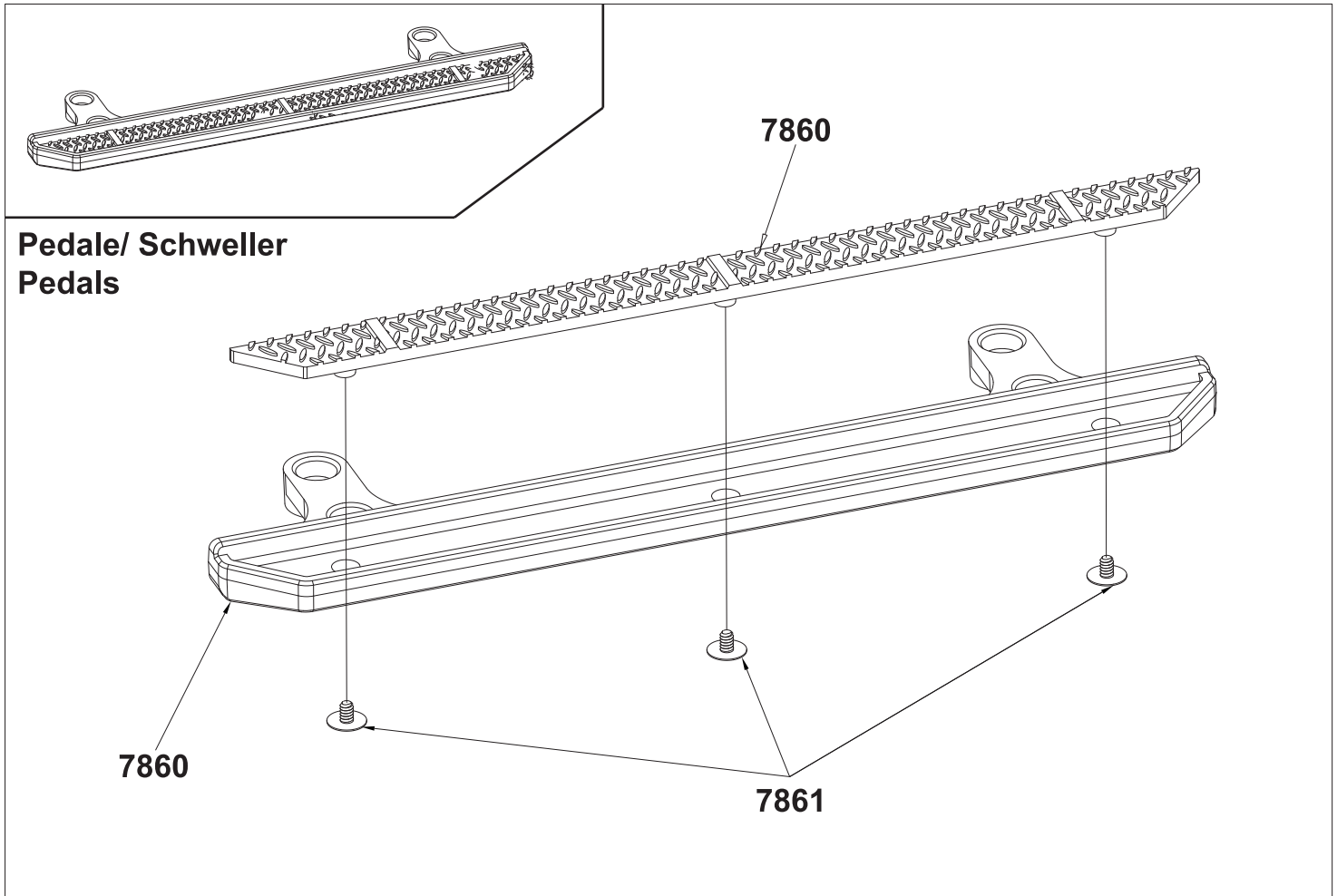


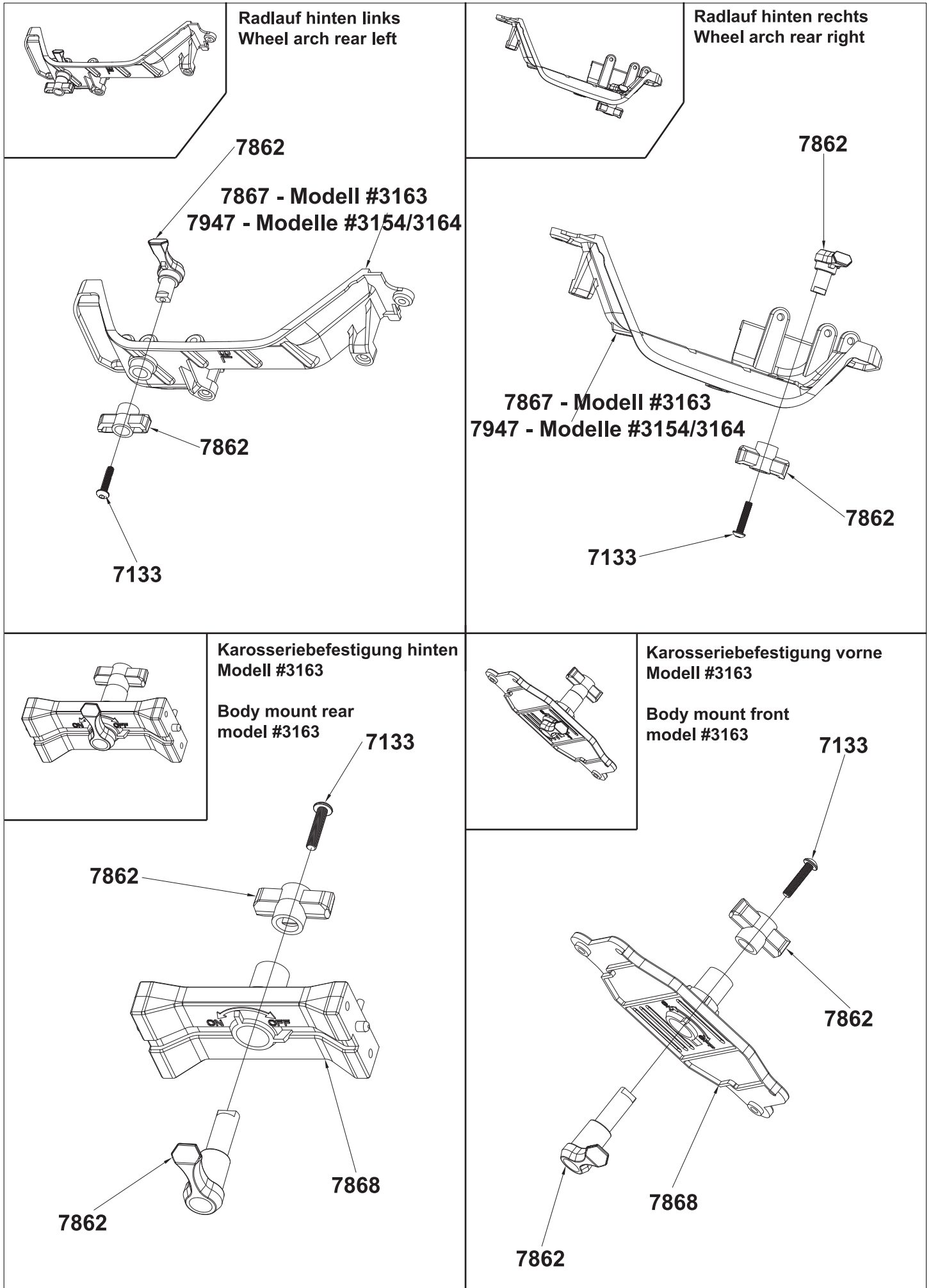
**Lenkservo
Steering servo**



**Diff-Servos
Differential servos**

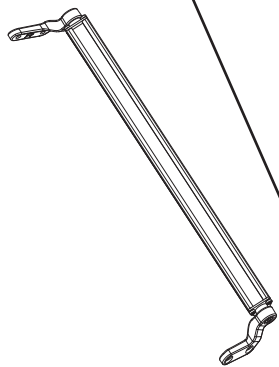
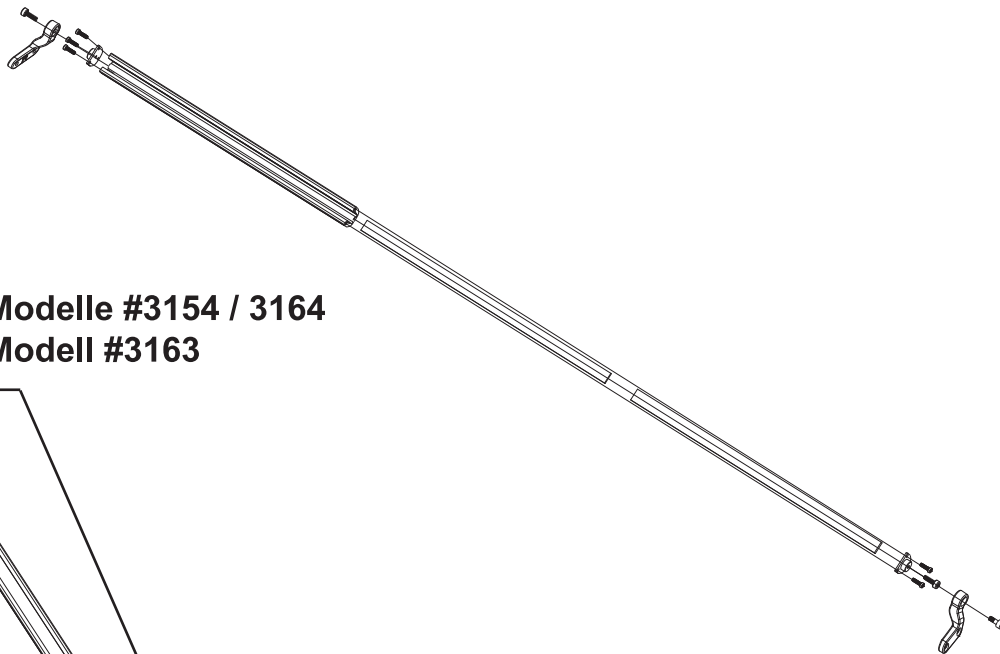




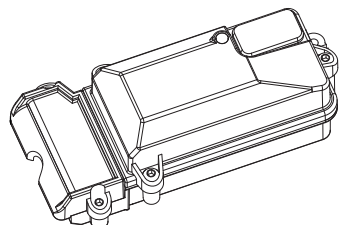
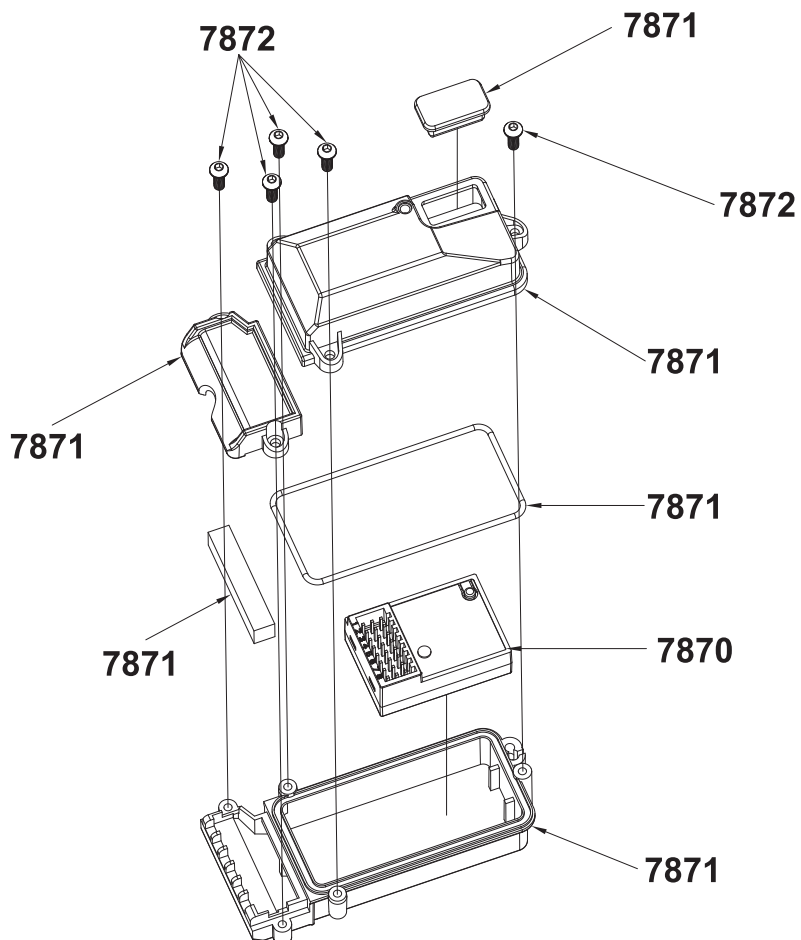


LED Lichtbalken
LED roof lamp

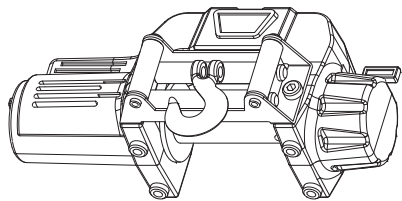
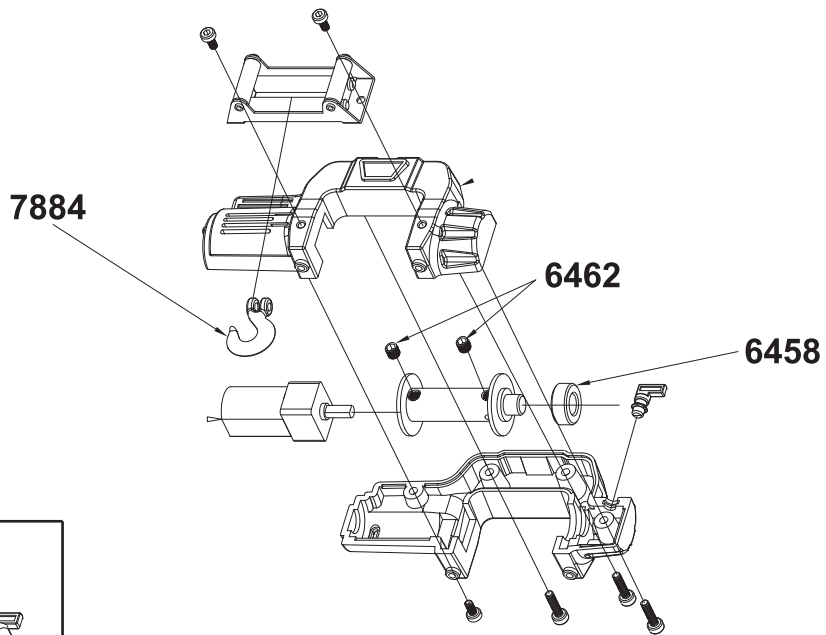
7873 - für Modelle #3154 / 3164
7874 - für Modell #3163



Empfänger
Receiver

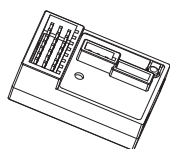
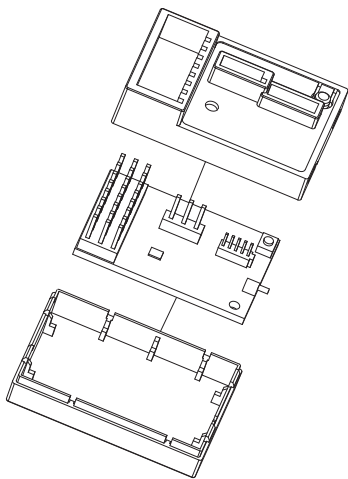


**Seilwinde
Winch**



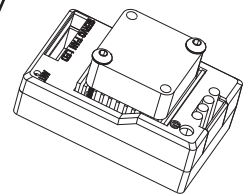
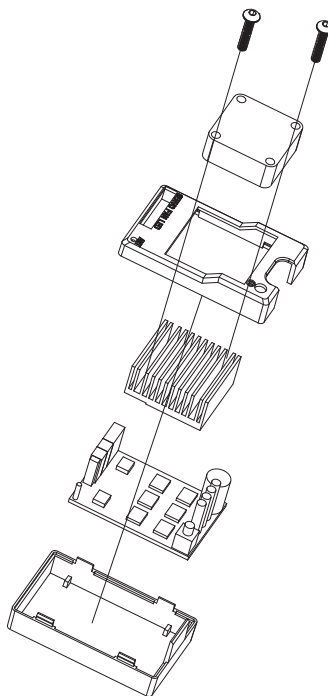
7885

**Empfänger
Receiver**

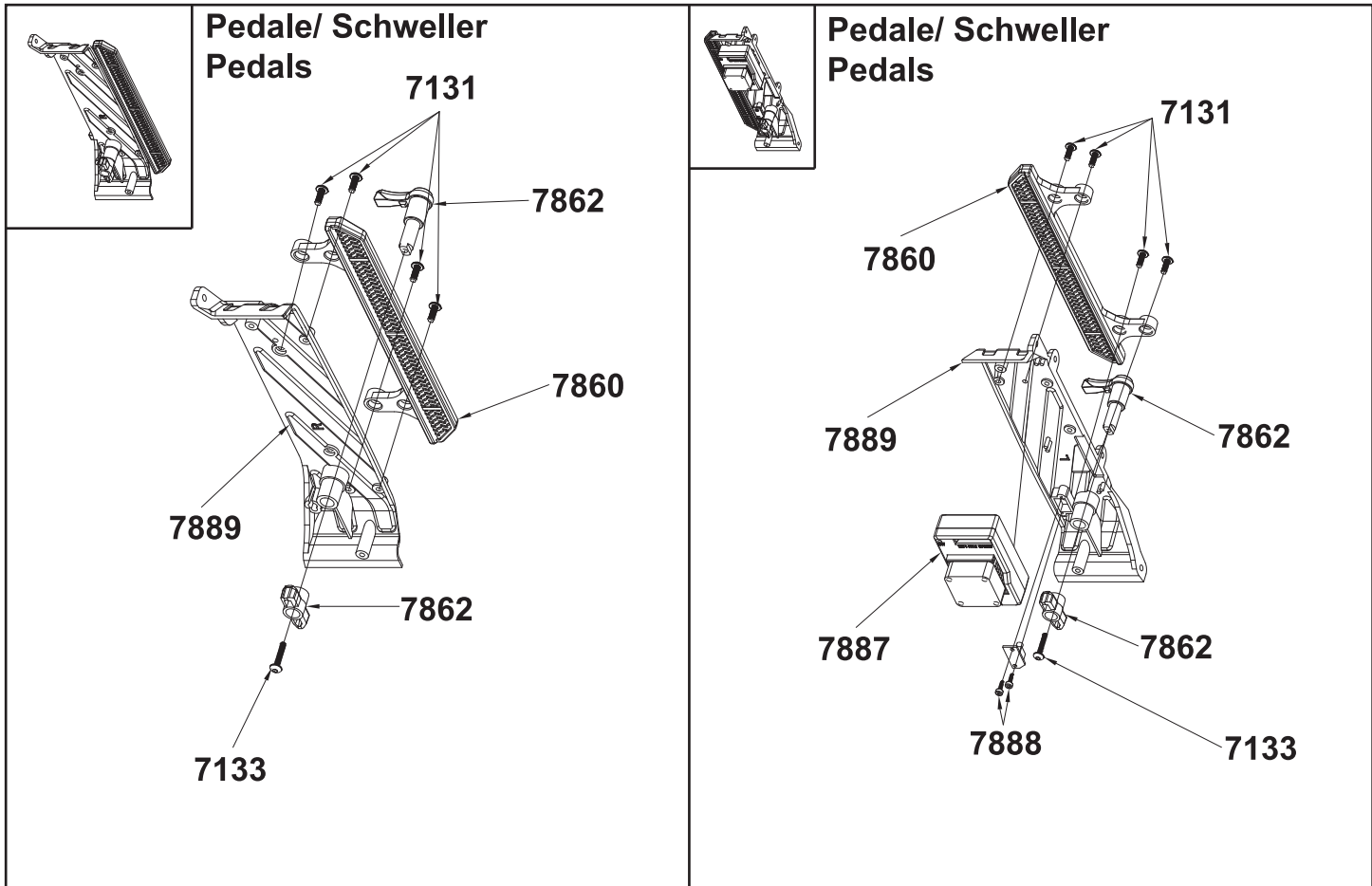


7870

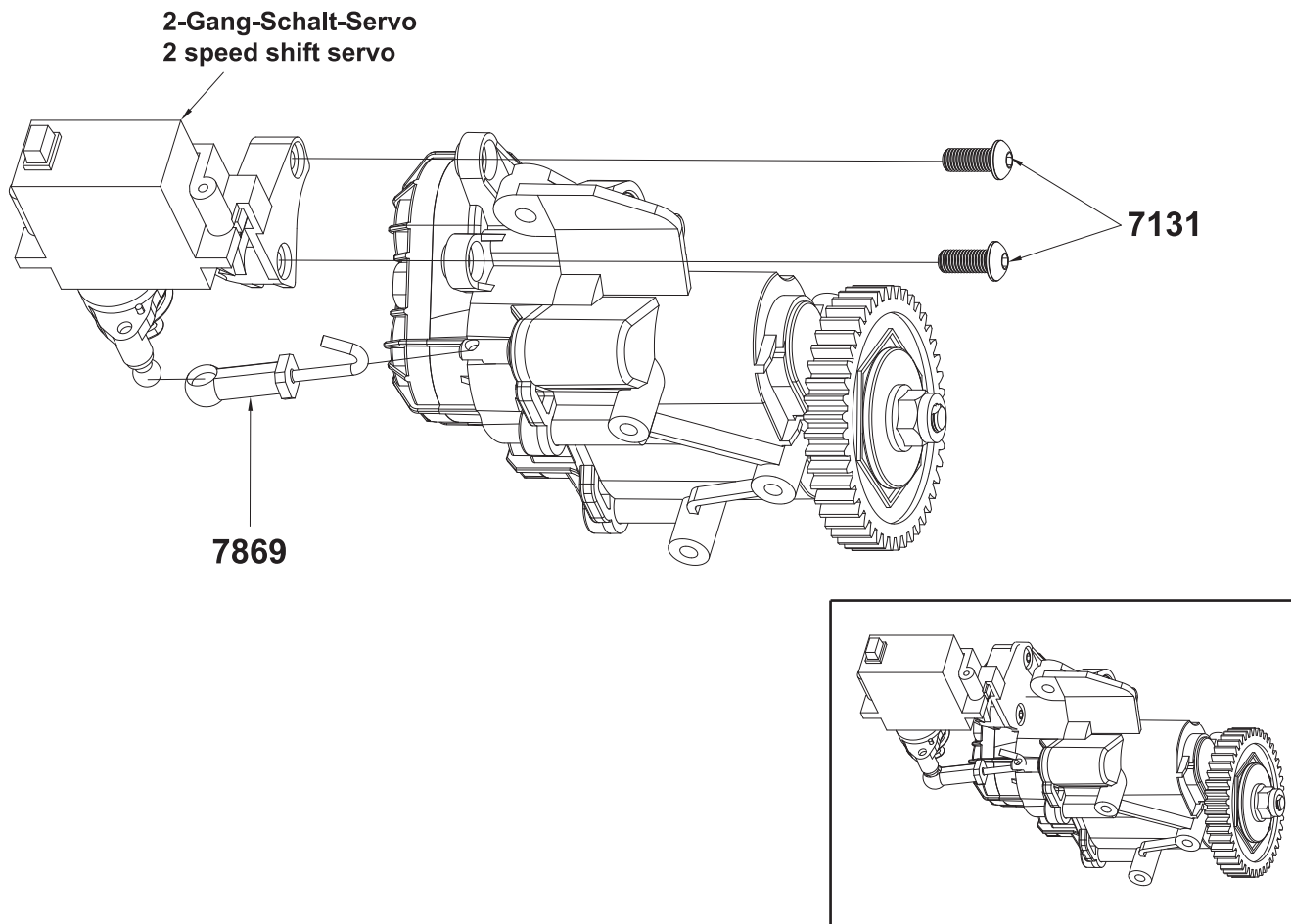
**Reglereinheit
ESC board**



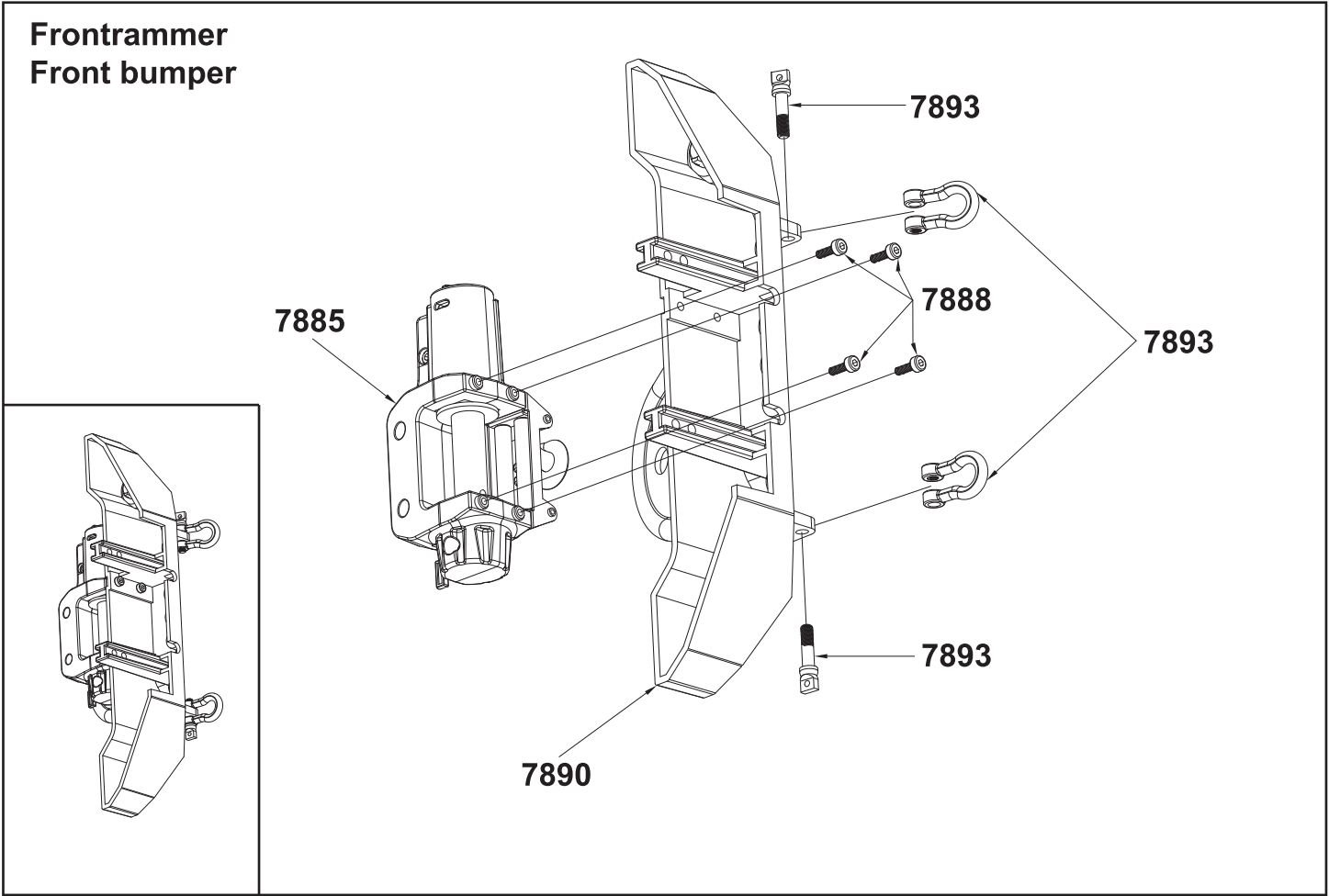
7887



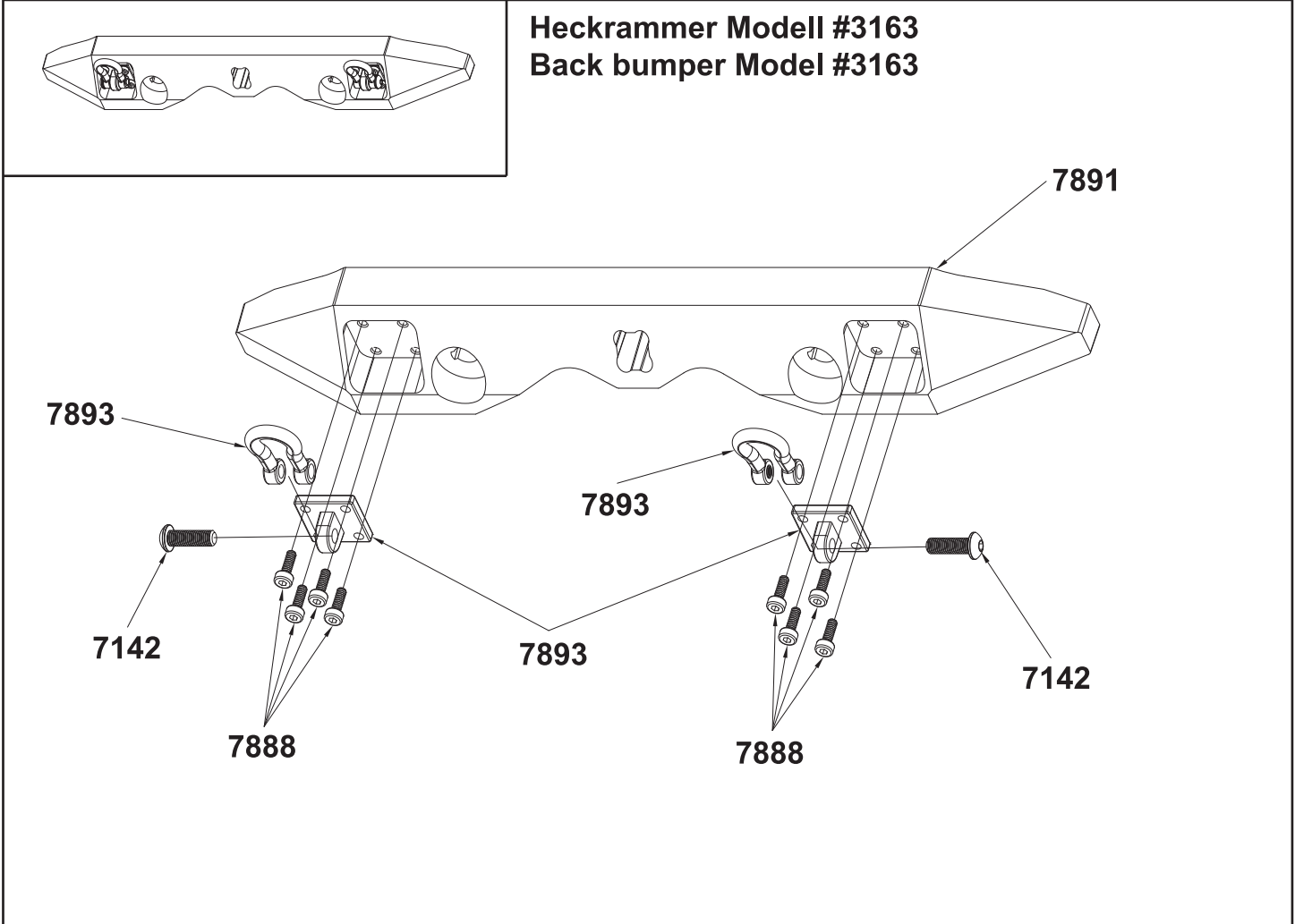
**2-Gang-Getriebe
2 speed transmission**



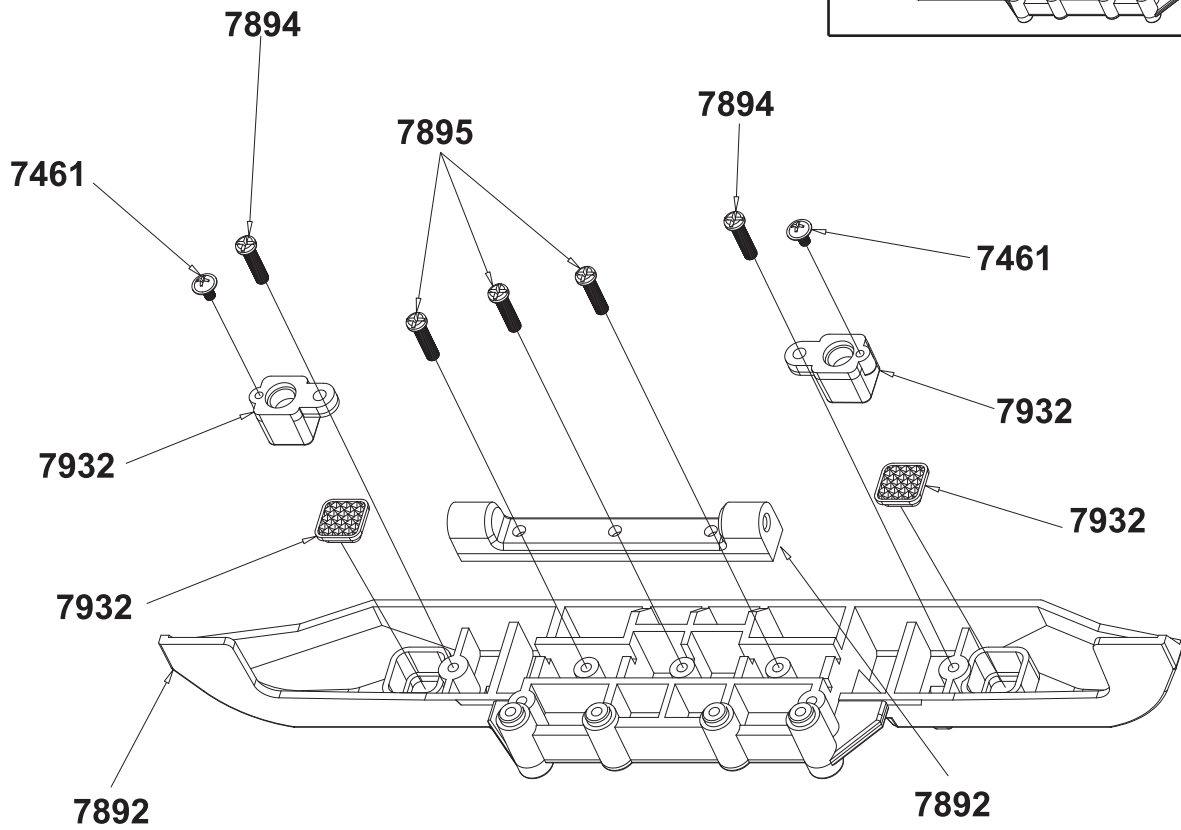
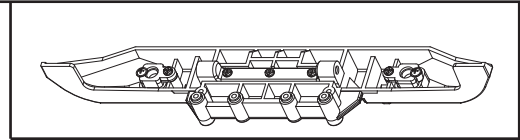
Frontrammer
Front bumper



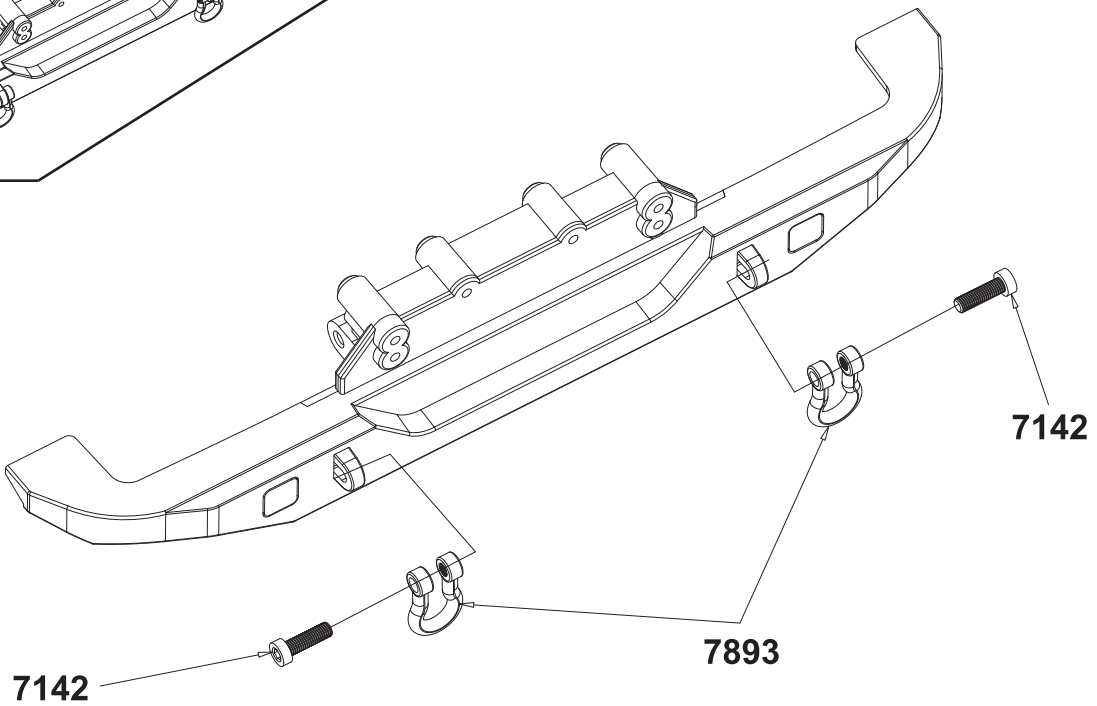
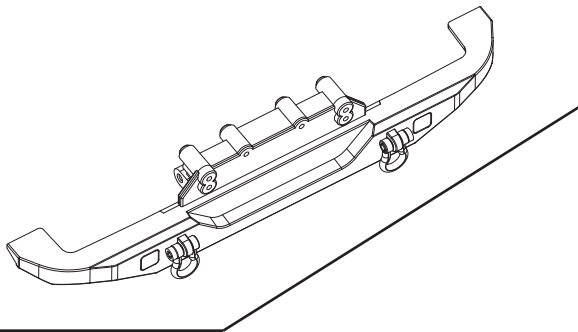
Heckrammer Modell #3163
Back bumper Model #3163



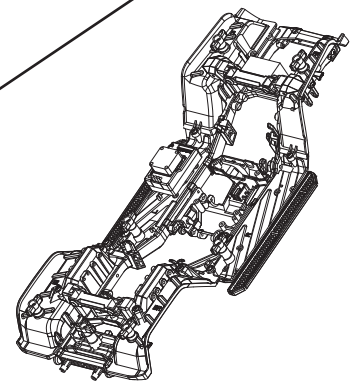
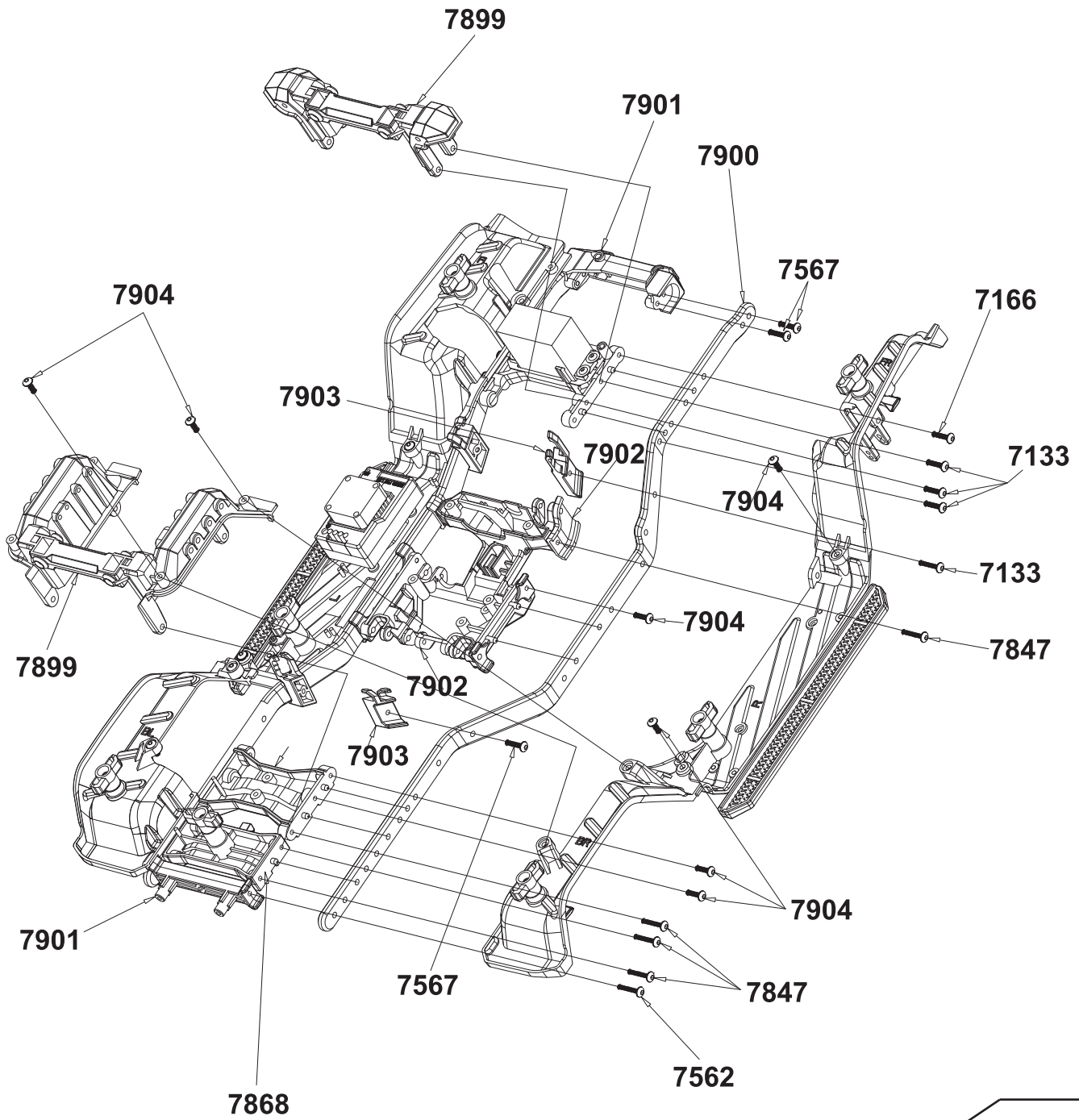
Heckrammer Modelle #3154/3164
Back bumper Models #3154/3164



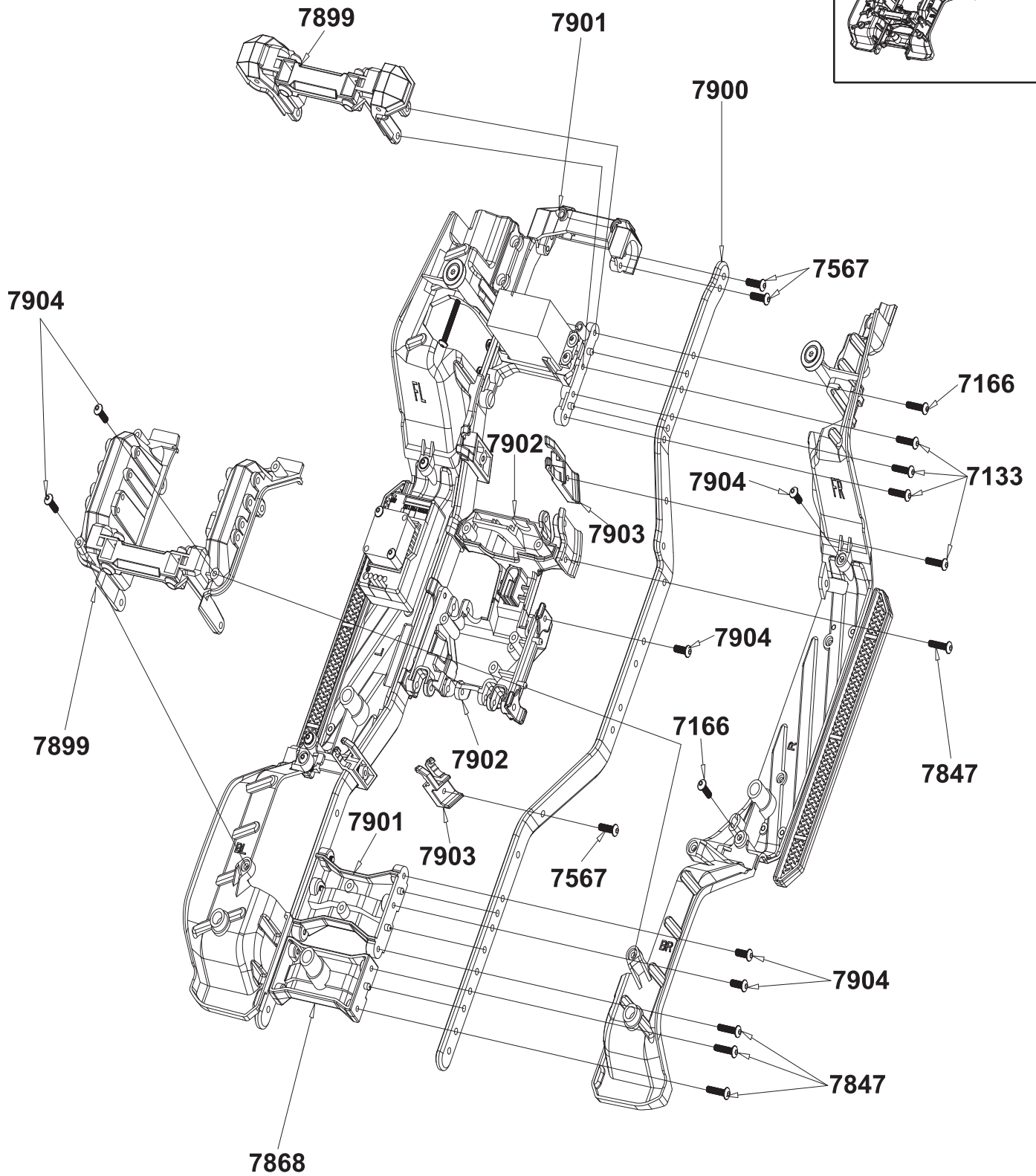
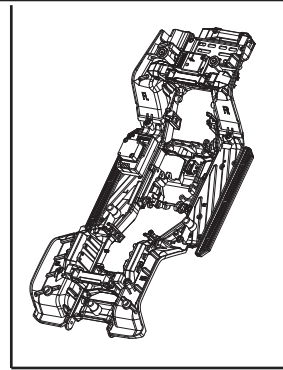
Heckrammer Modelle #3154/3164
Back bumper Models #3154/3164



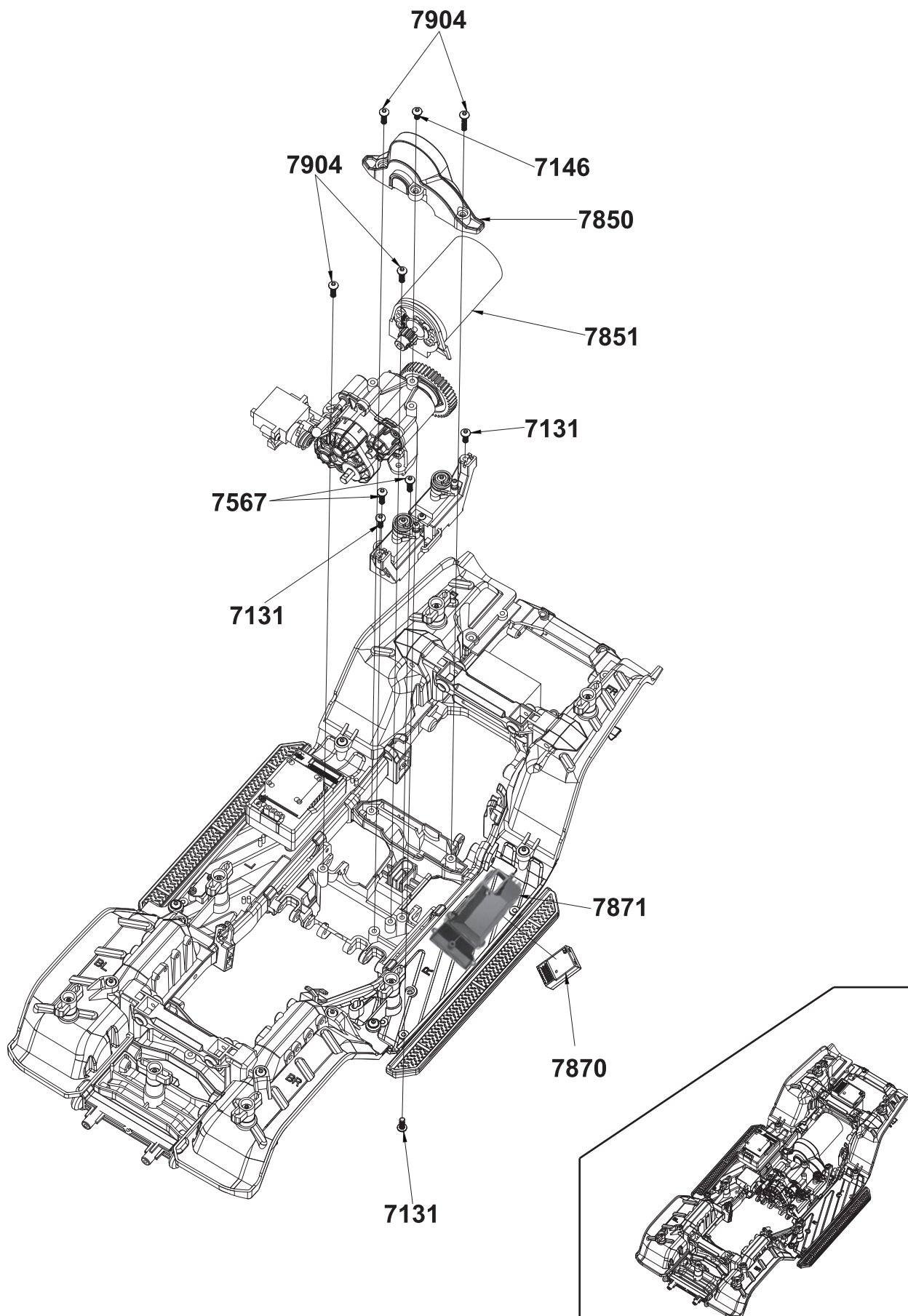
Chassis Montage Modell #3163
Chassis assembly model #3163



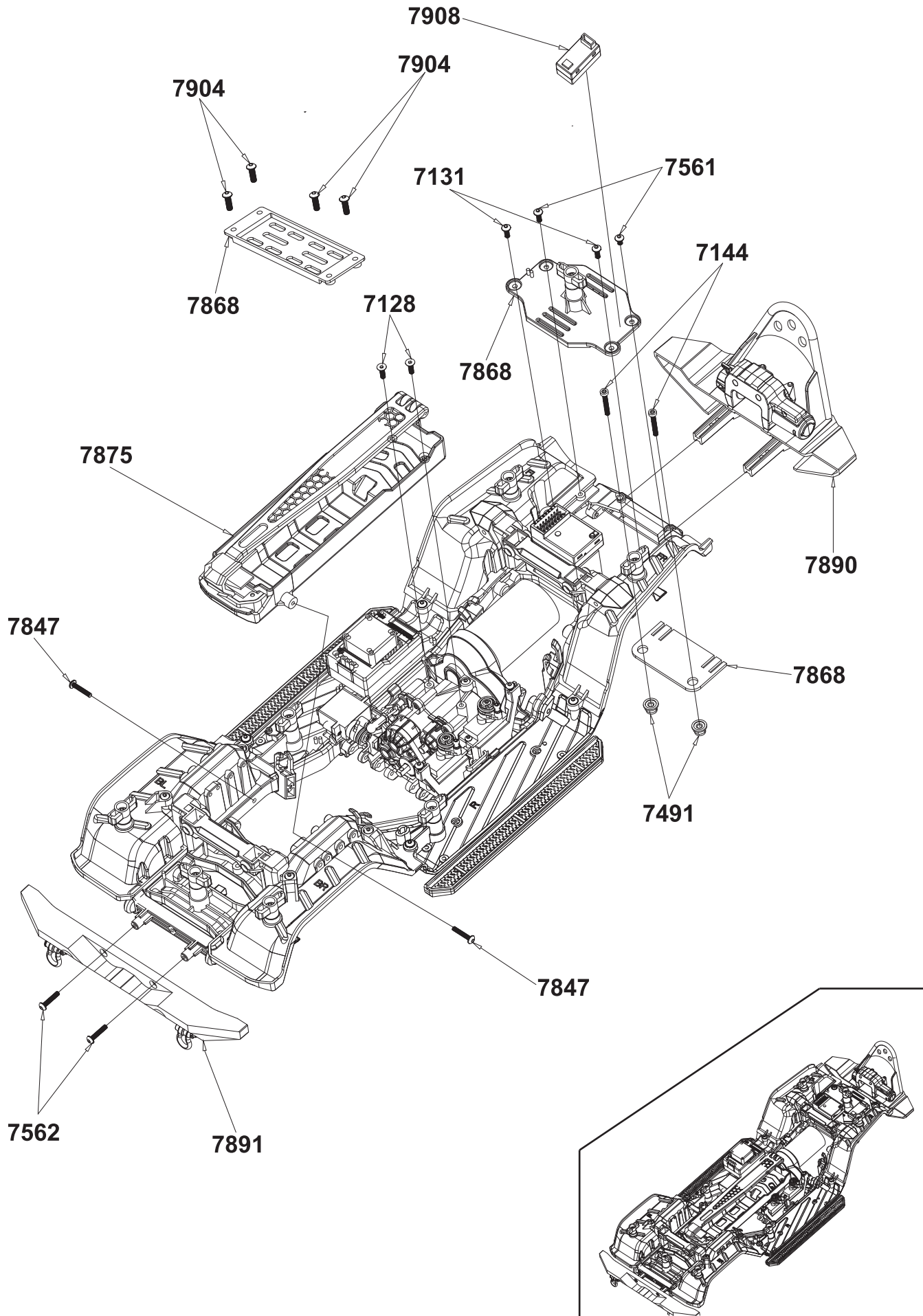
Chassis Montage Modelle #3154/3164
Chassis assembly models #3154/3164



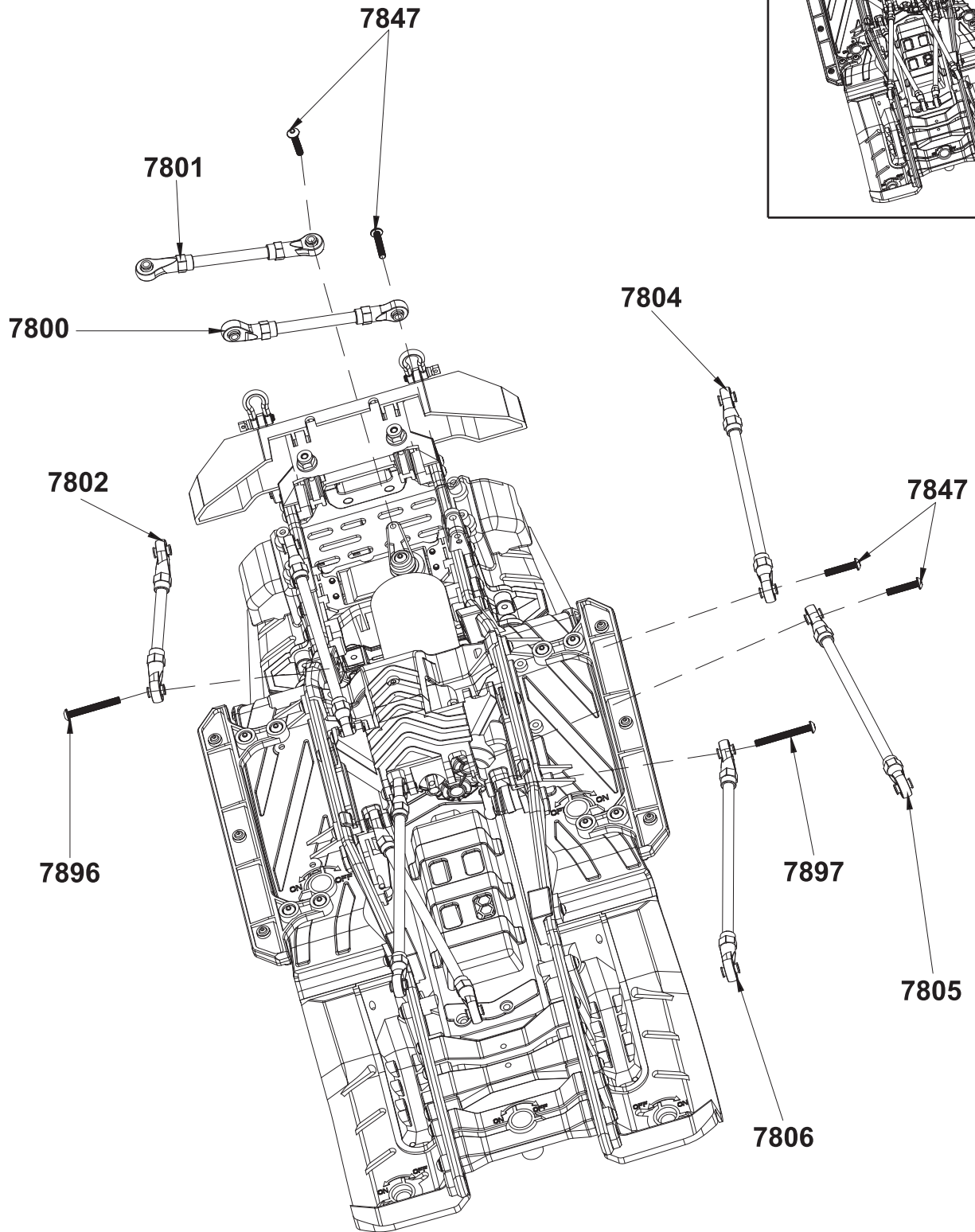
Chassis



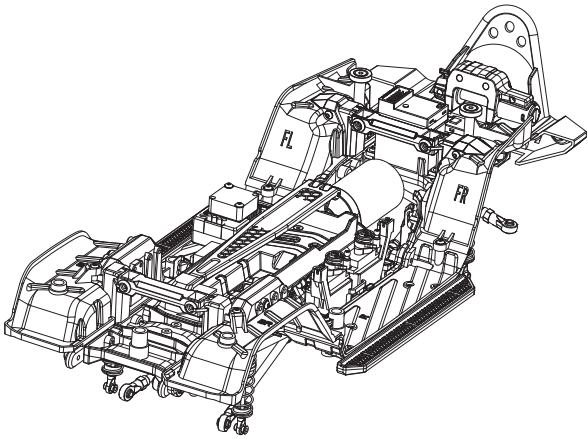
Chassis



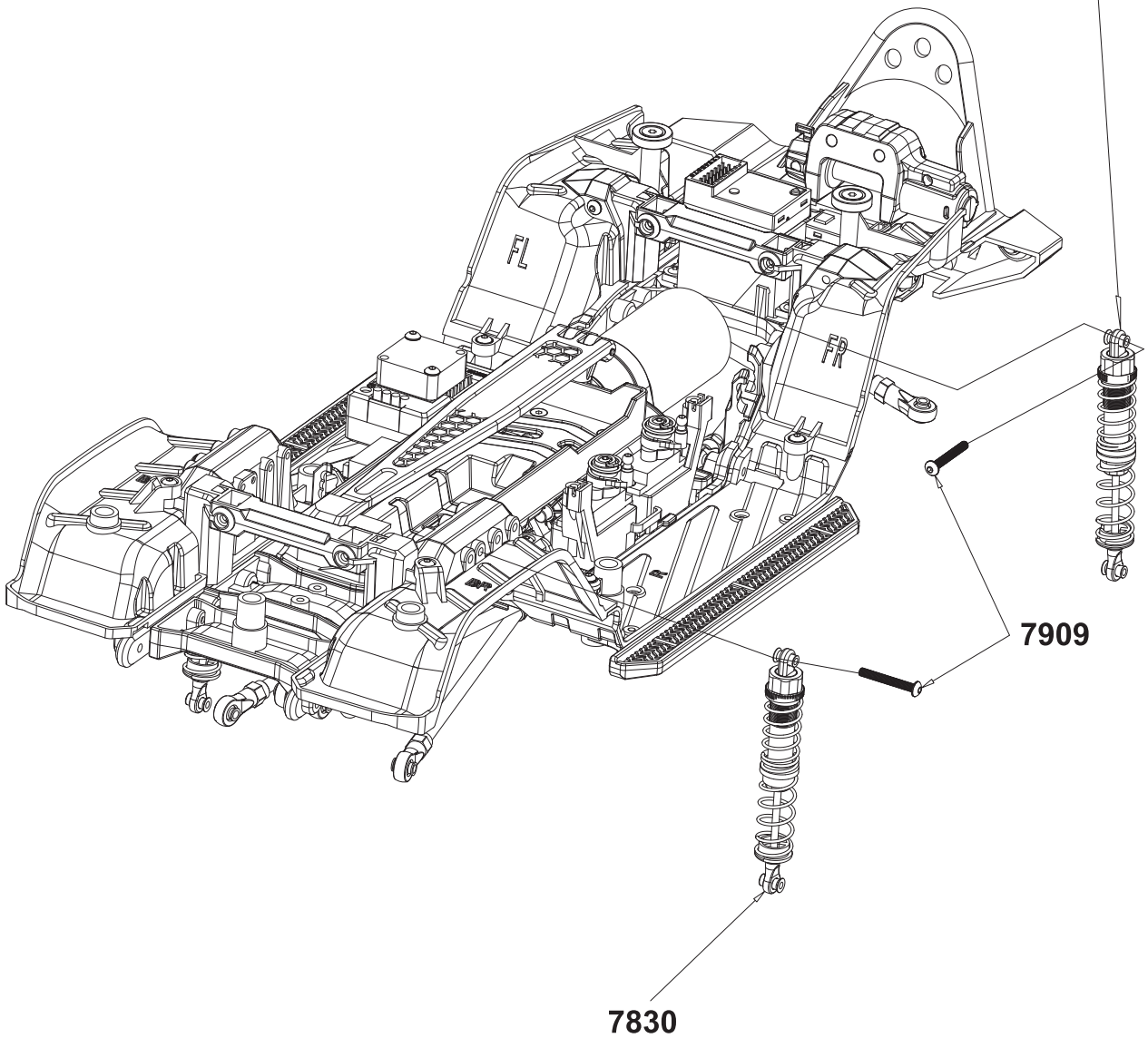
Chassis



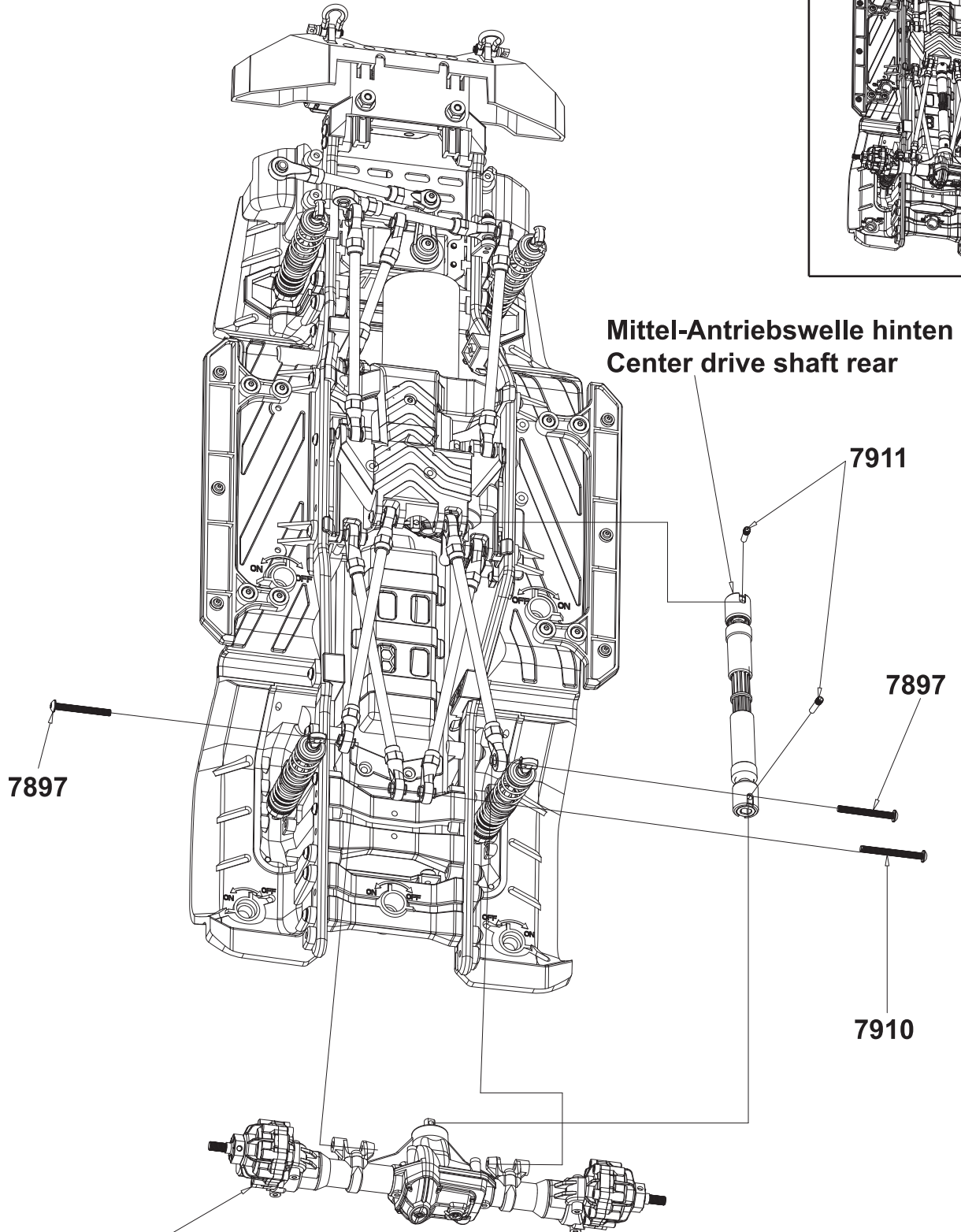
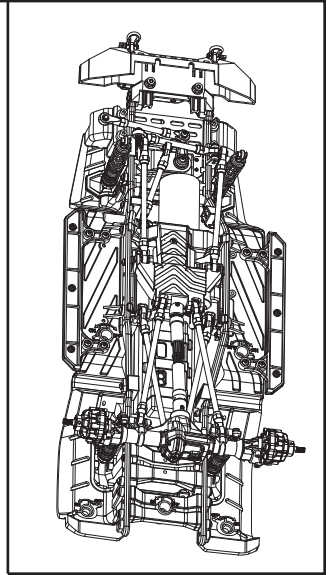
Chassis



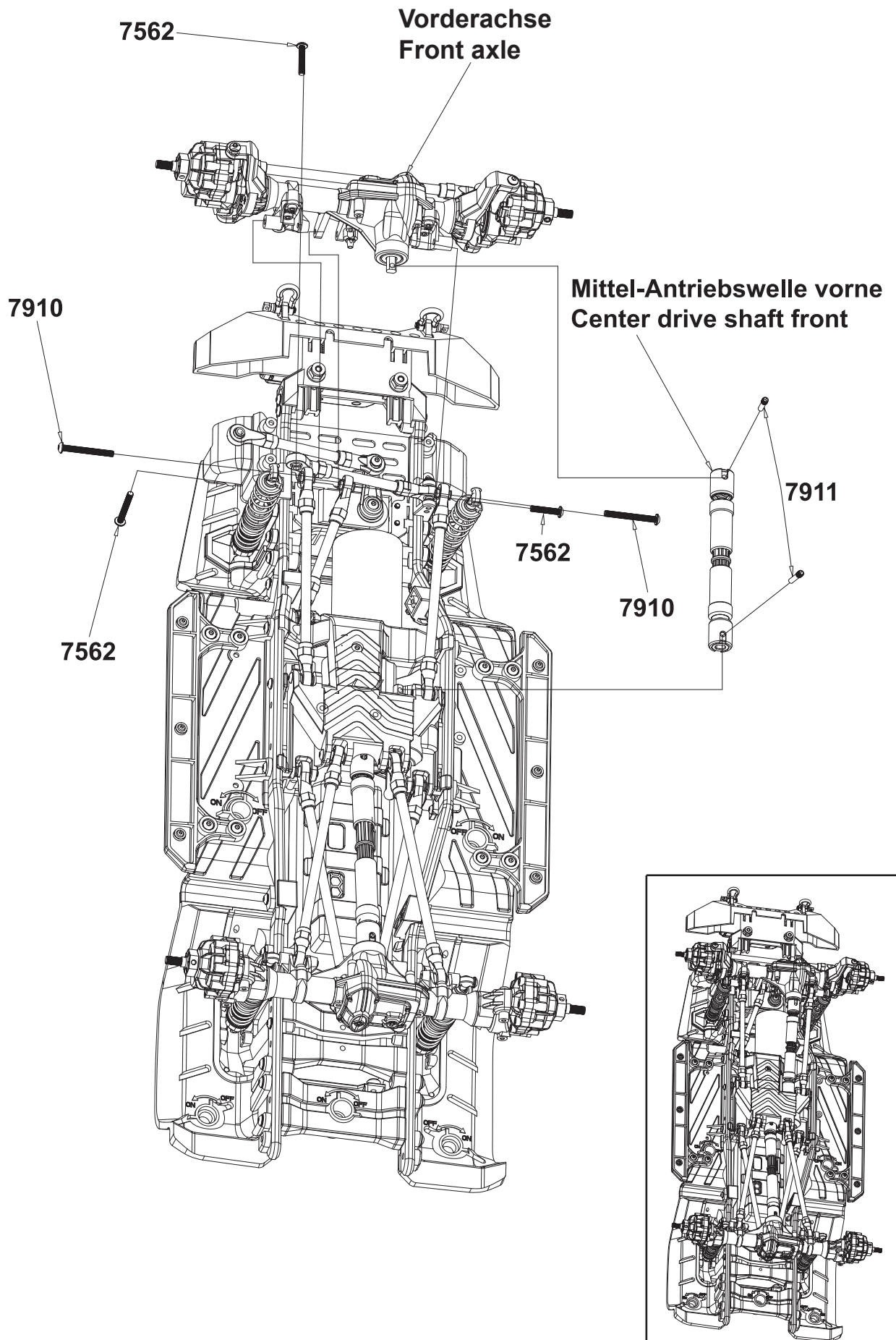
7831-Modell #3163
7898-Modelle #3154/3164



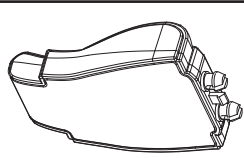
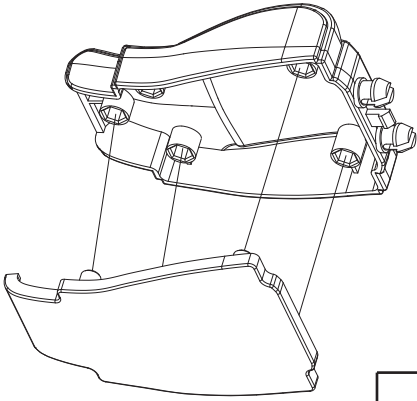
Chassis



Chassis

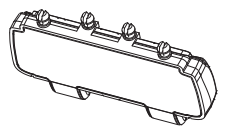
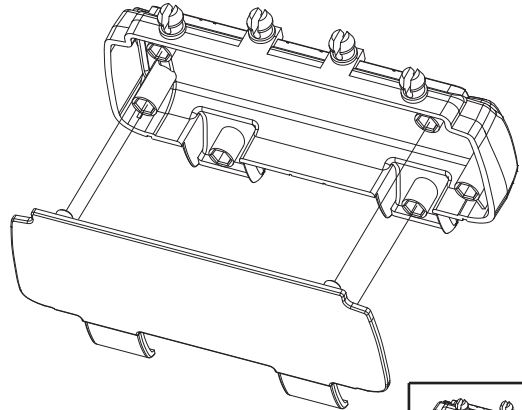


Vordersitze
Front seats



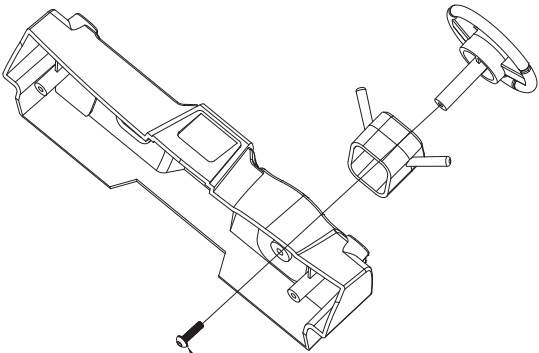
7912

Rücksitz
Rear seat

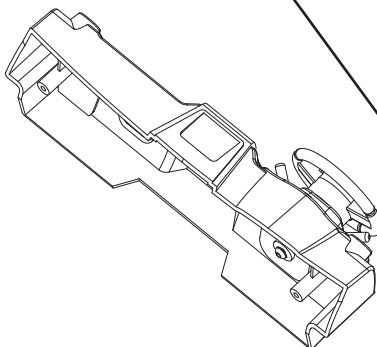


7912

Cockpit

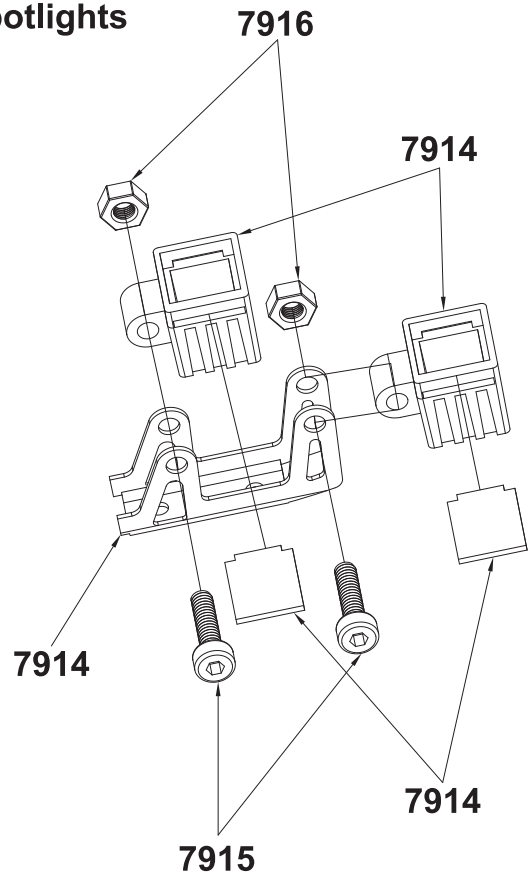


7913



7912

Suchscheinwerfer
Spotlights



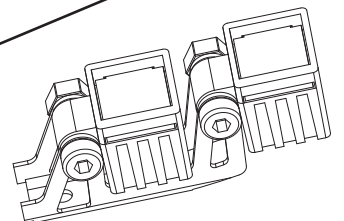
7916

7914

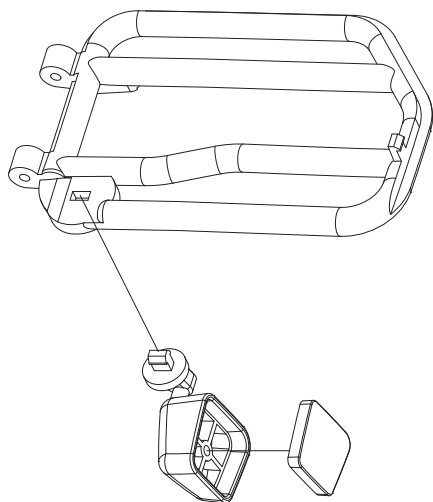
7914

7914

7915

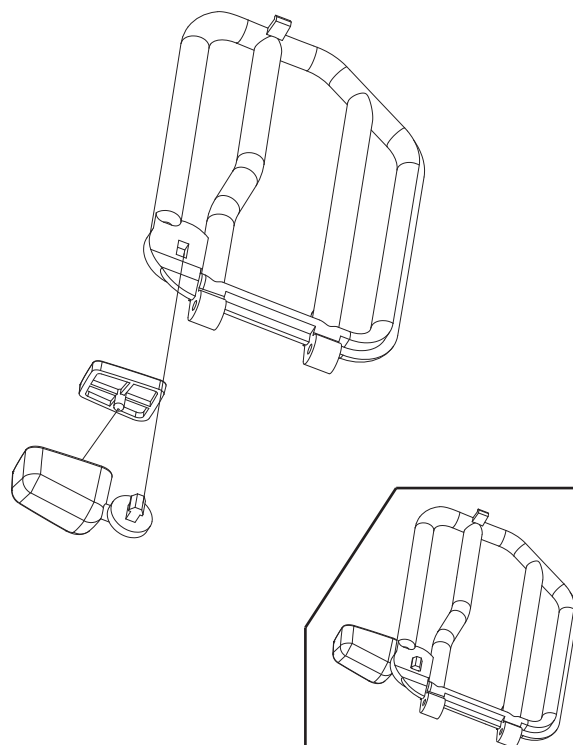


Tür links
Left door



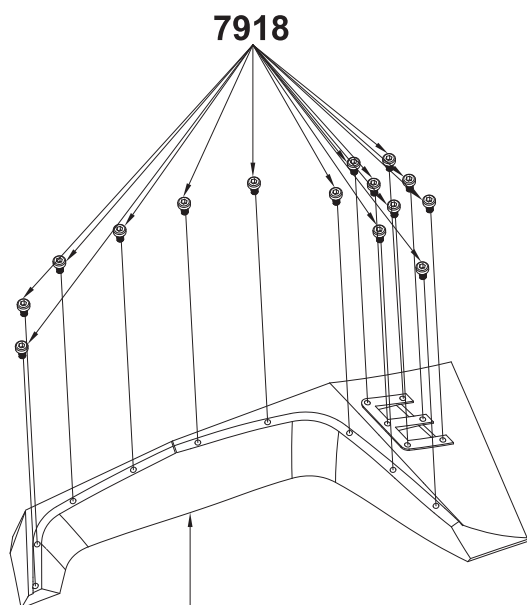
7919

Tür rechts
Right door



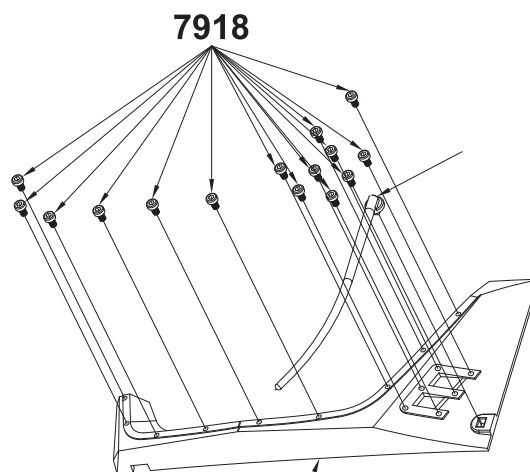
7919

Radlauf vorne links
Left front wheel arch



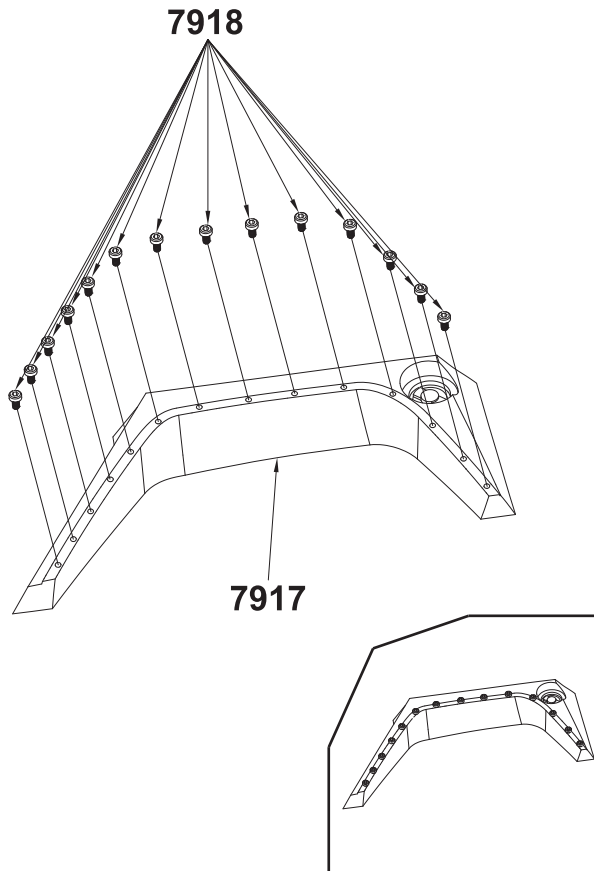
7917

Radlauf vorne rechts
Right front wheel arch

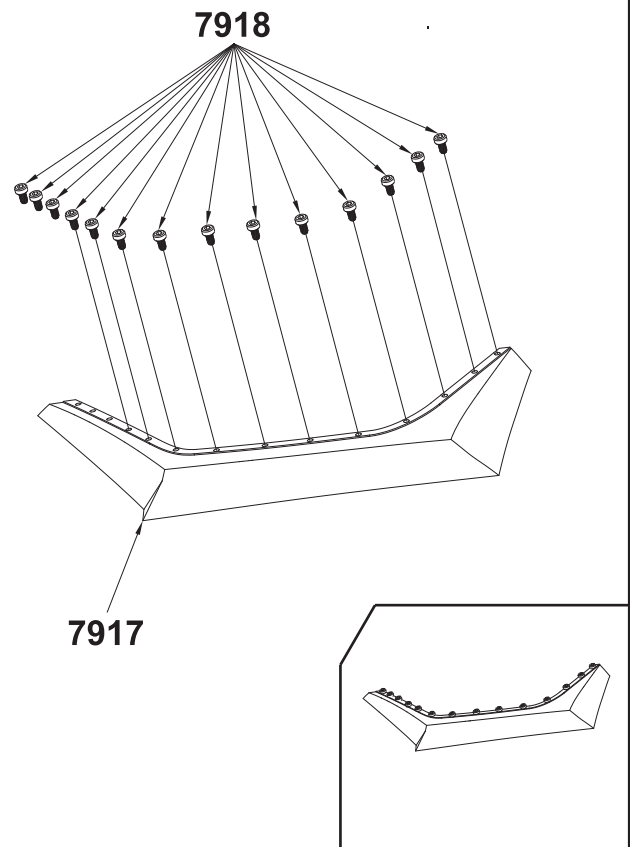


7917

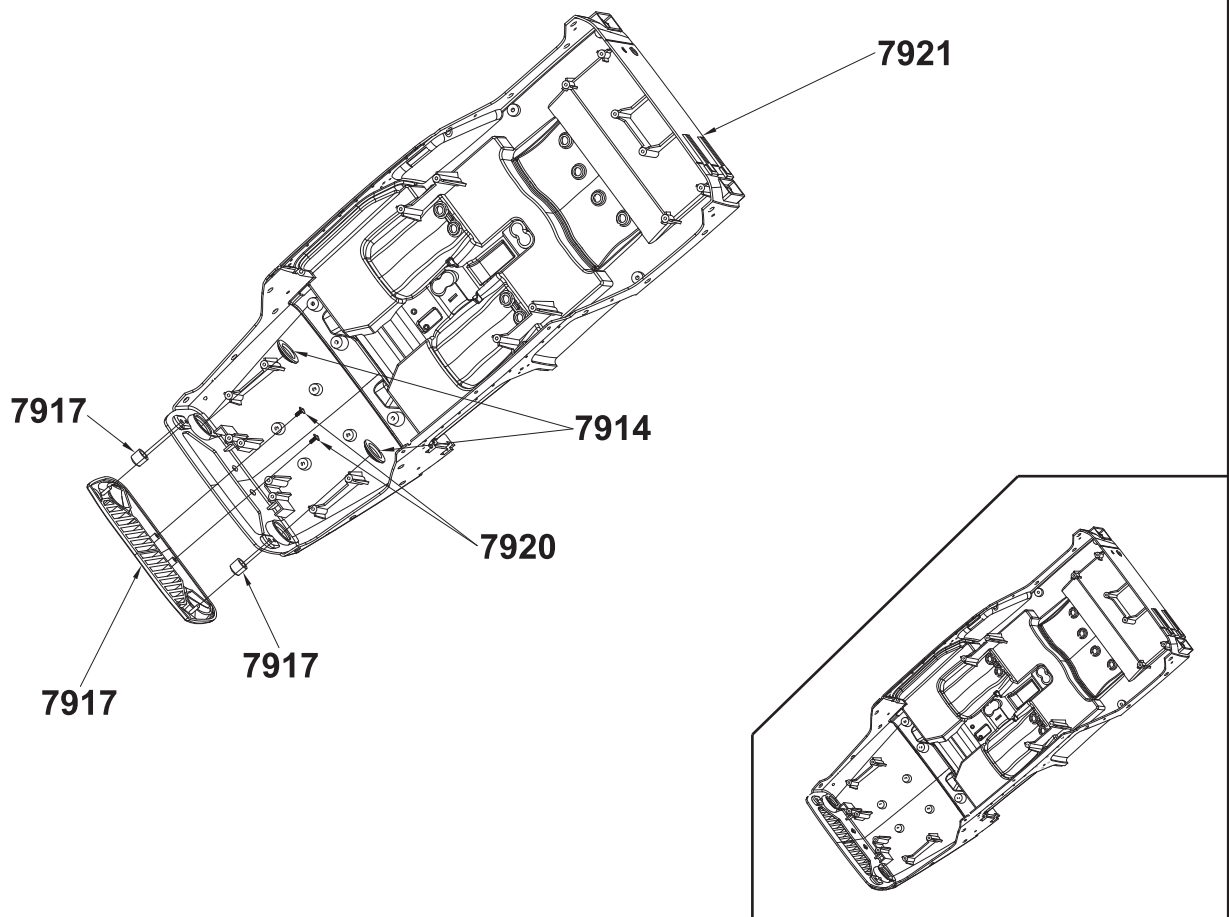
Radlauf hinten links
Left rear wheel arch



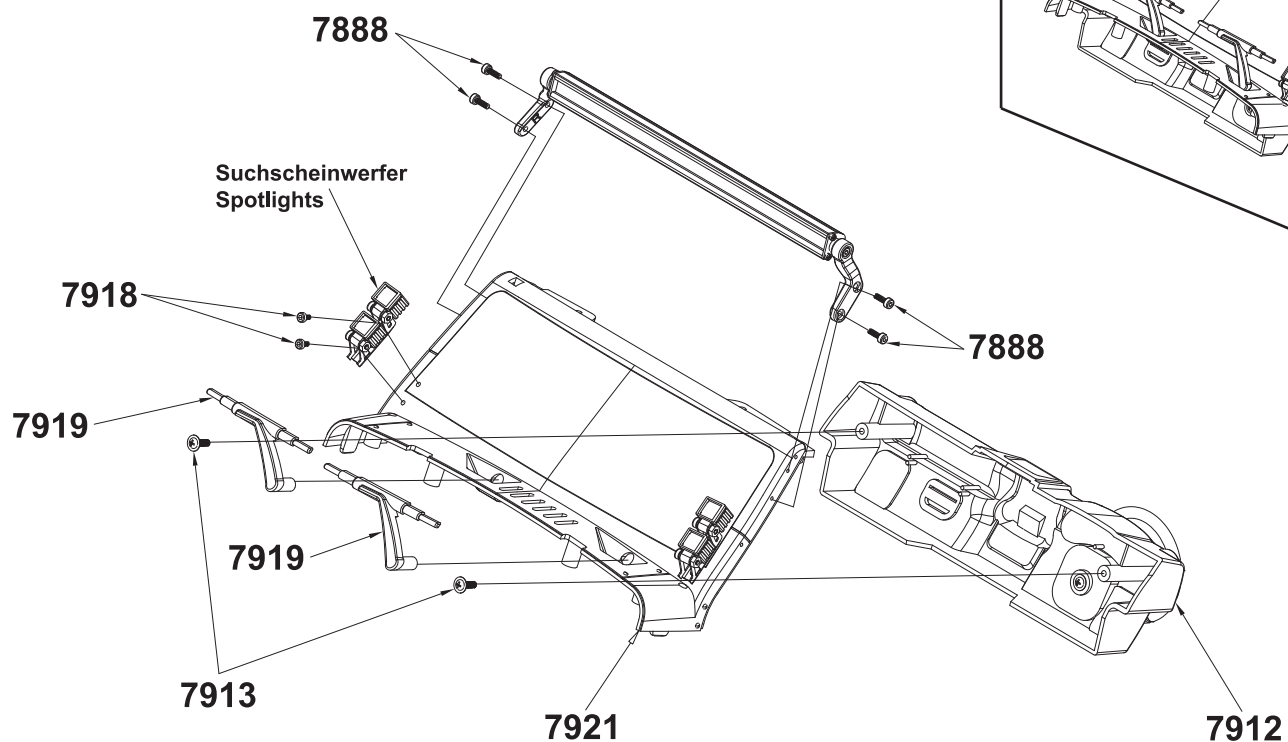
Radlauf hinten rechts
Rear rear wheel arch



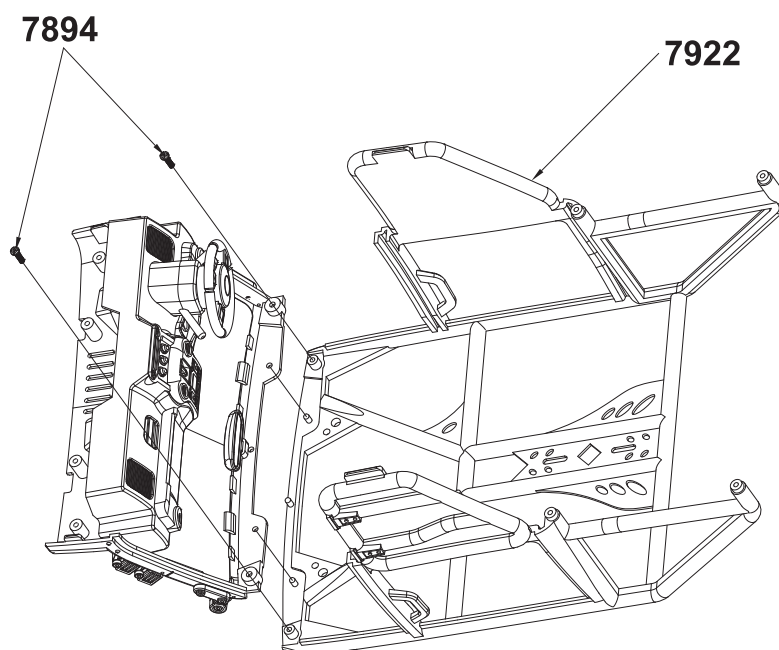
Karosserie
Body

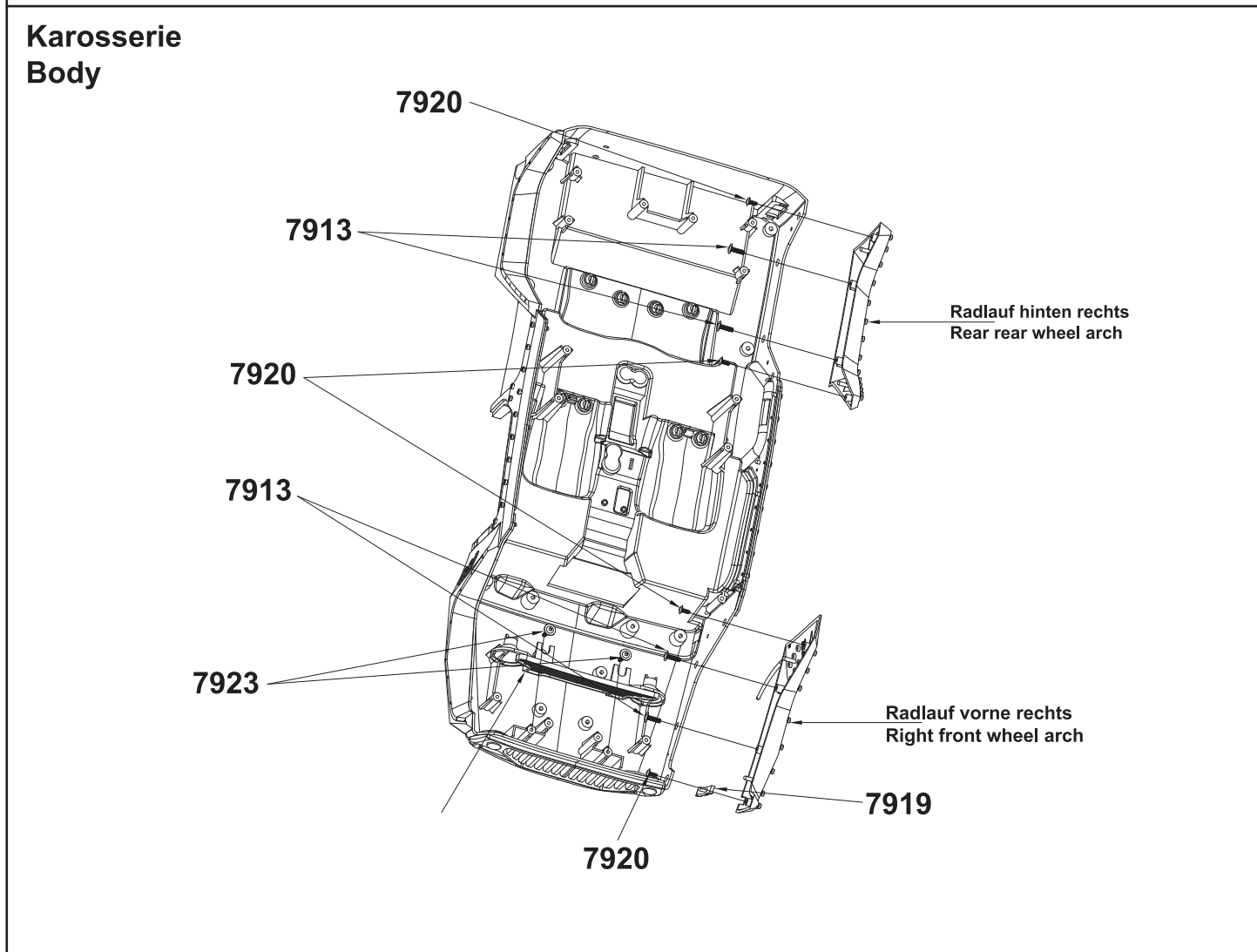
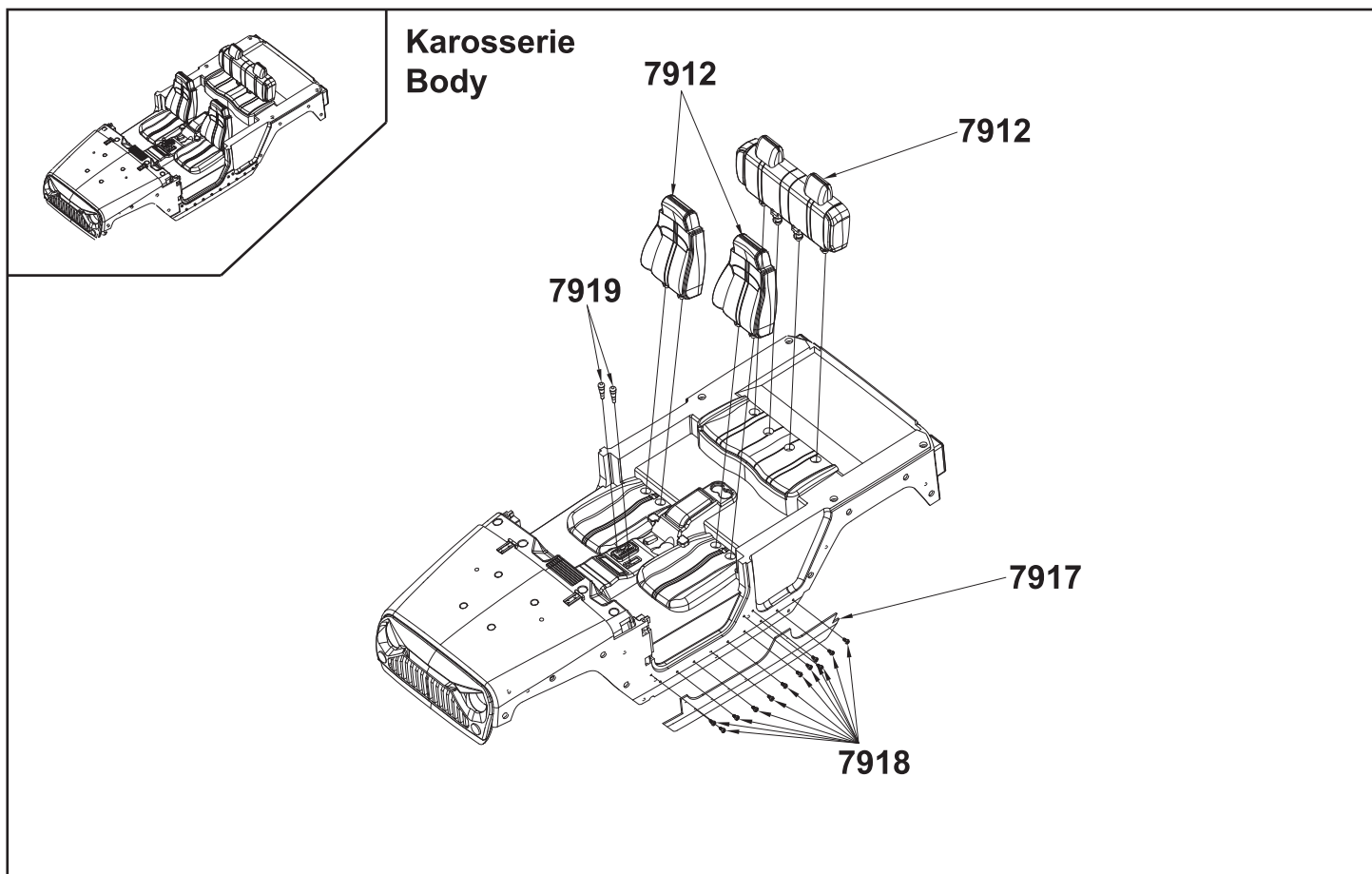


Karosserie
Body

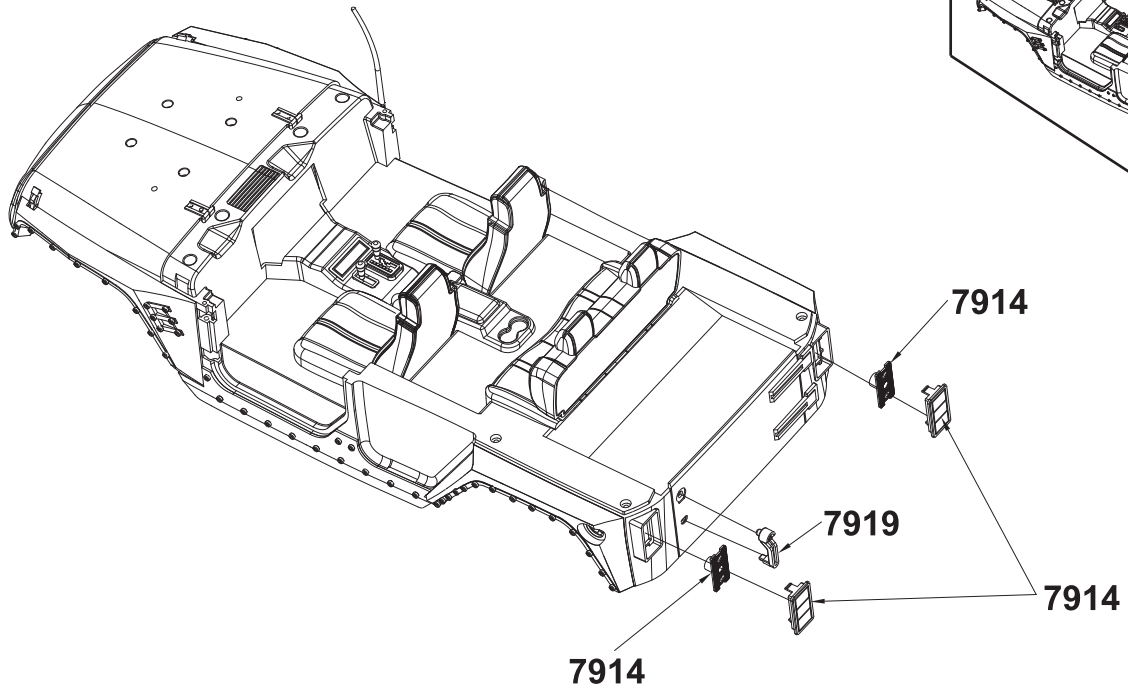


Karosserie
Body

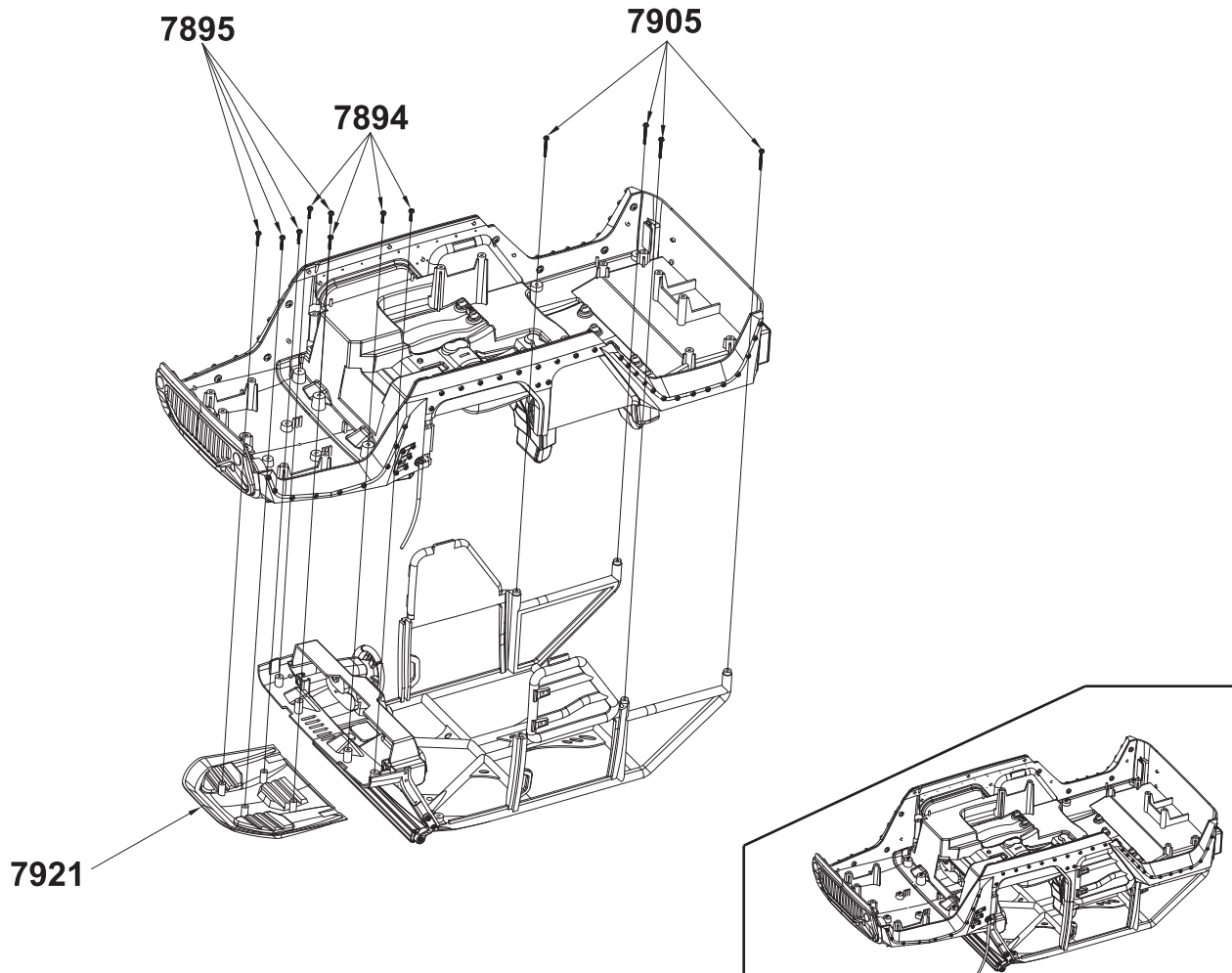


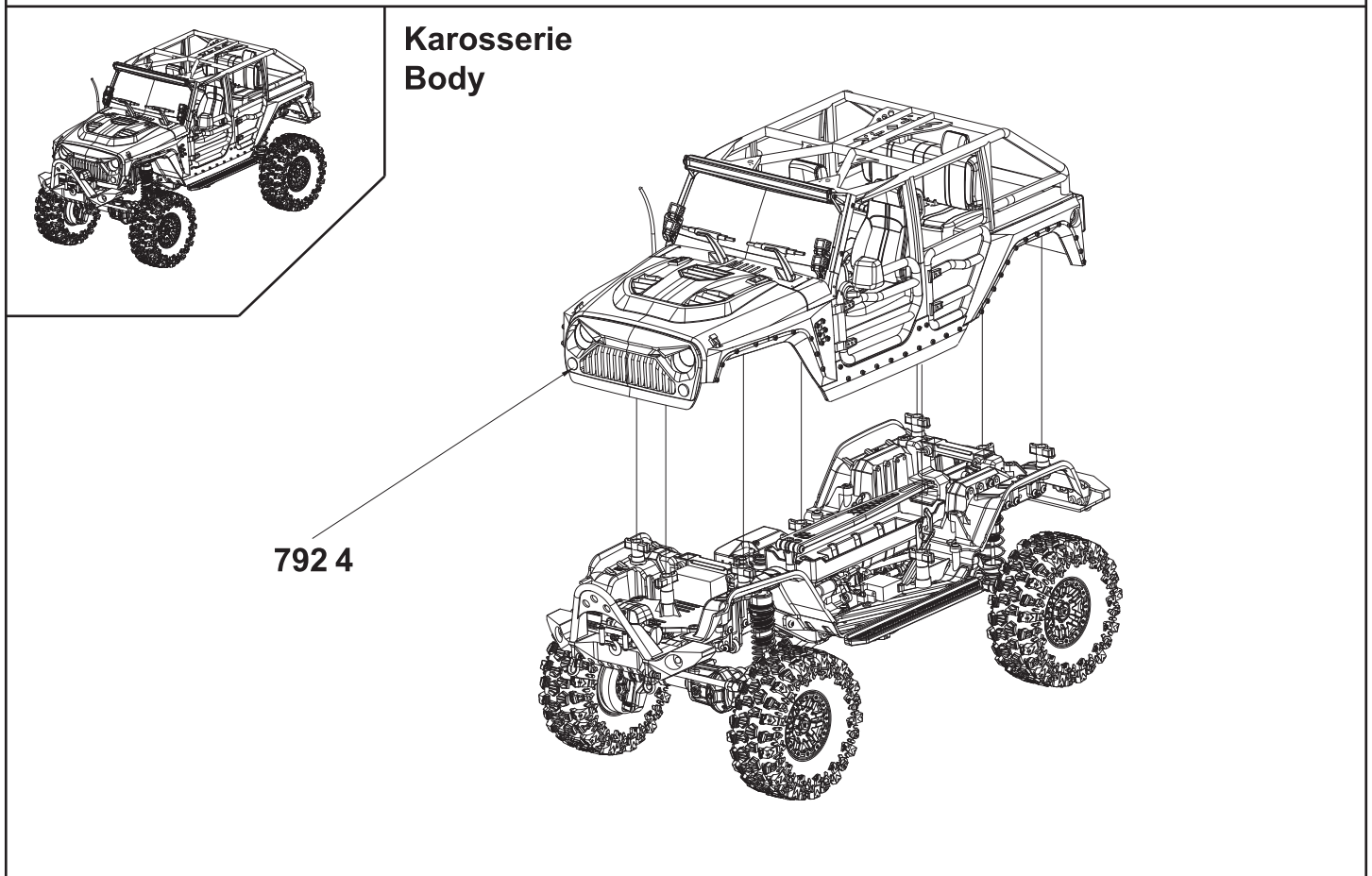
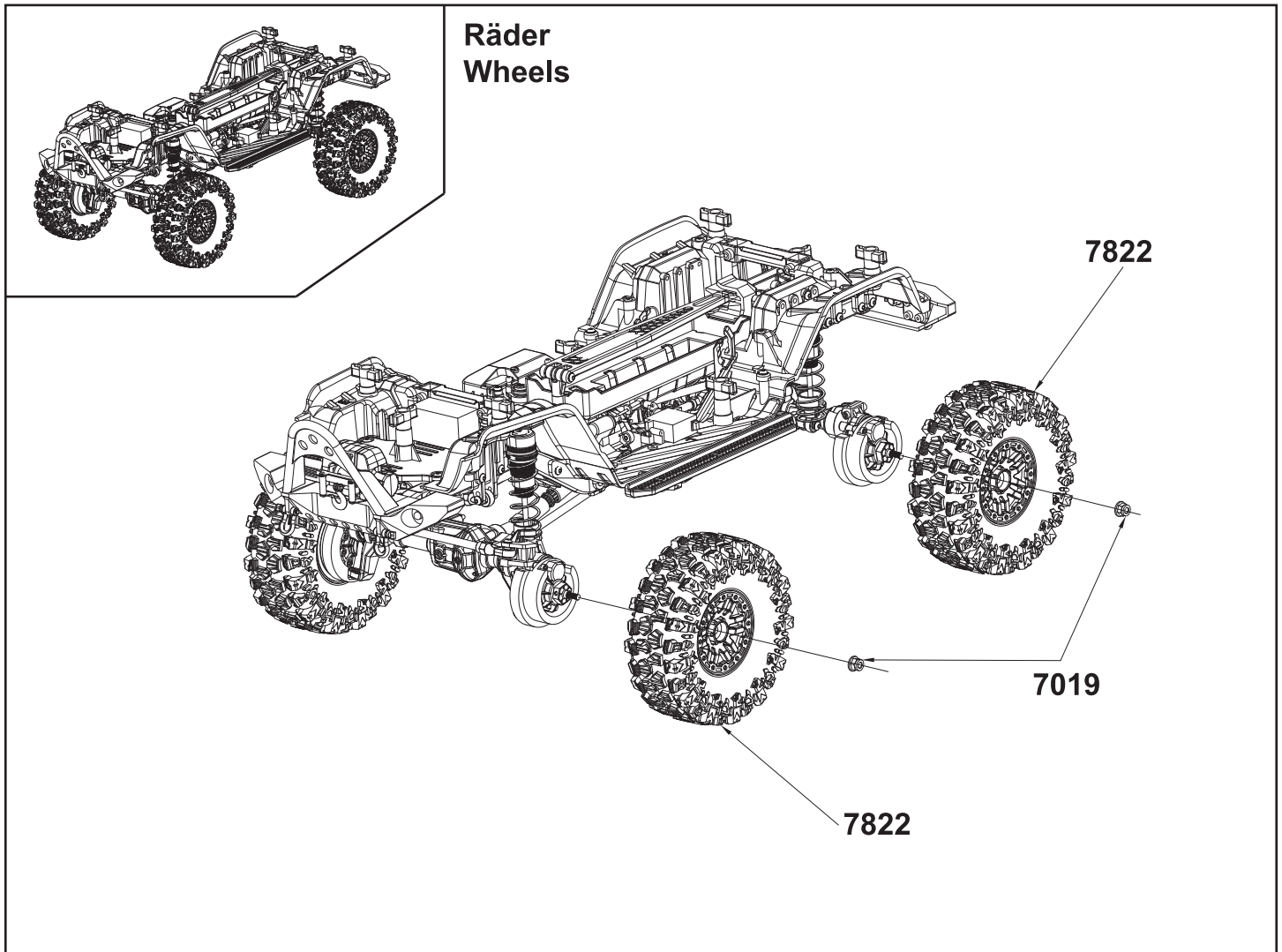


Karosserie
Body

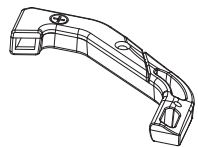
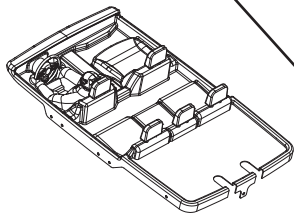
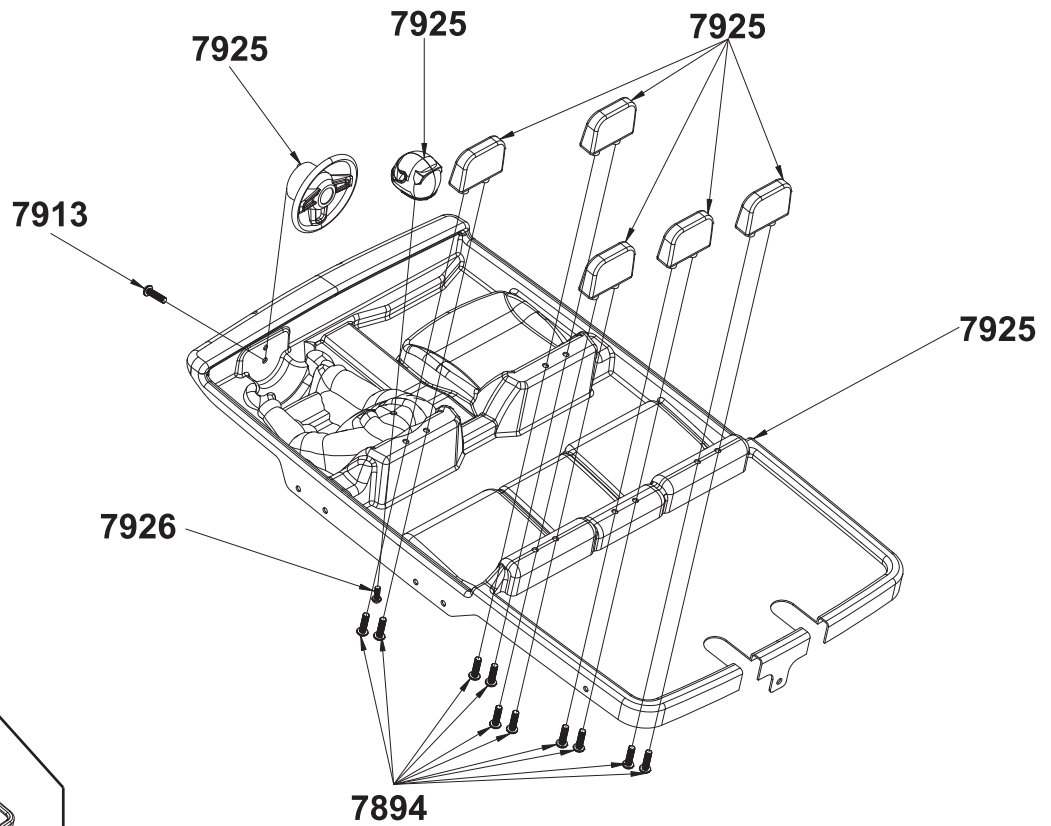


Karosserie
Body



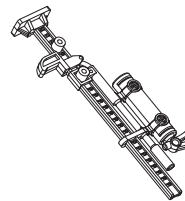
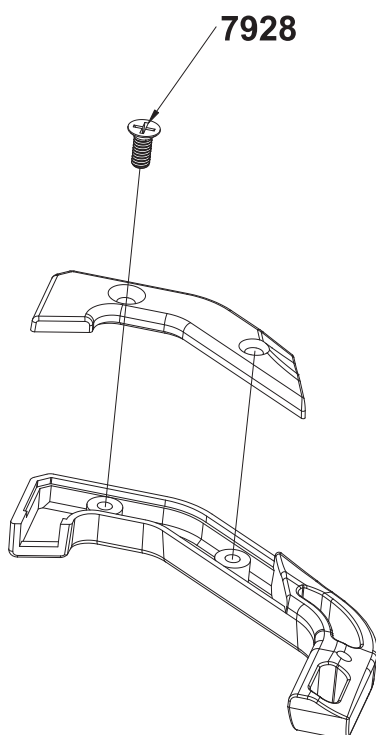


Karosserie
Body



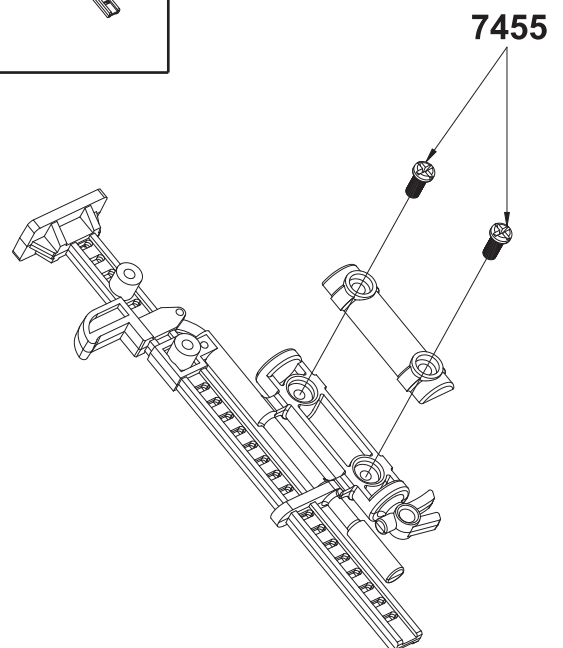
7927

Lufteinlass
Air inlet

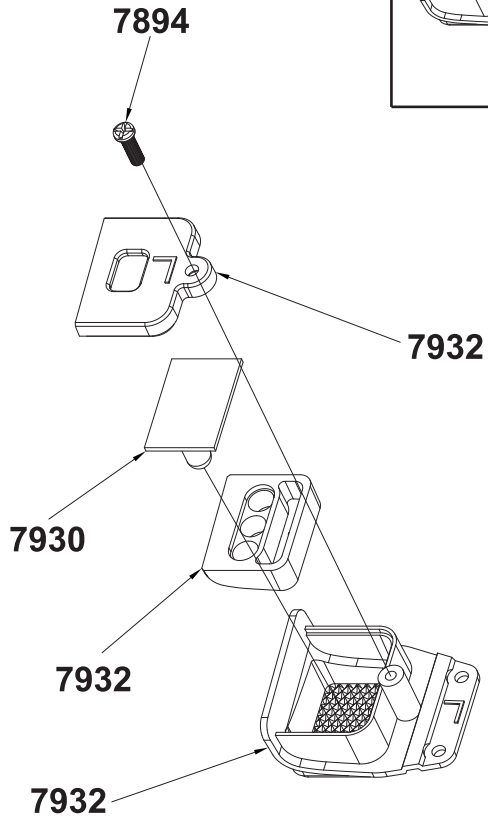


7927

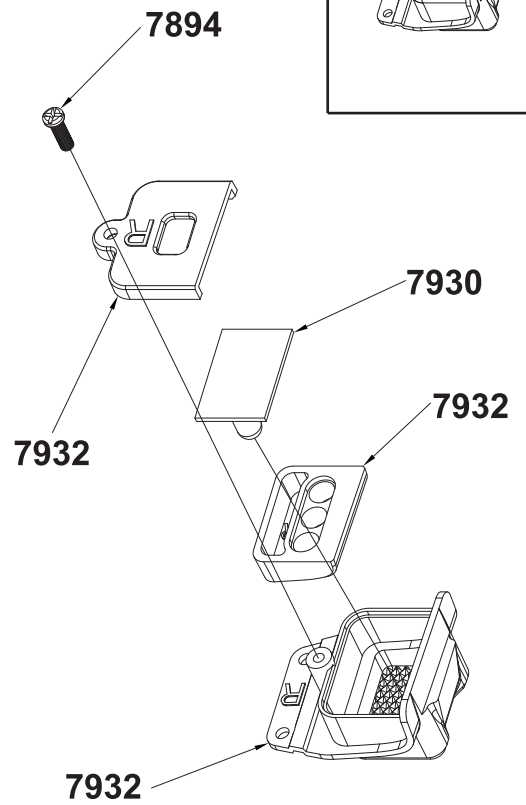
Feuerlöscher
Fire extinguisher



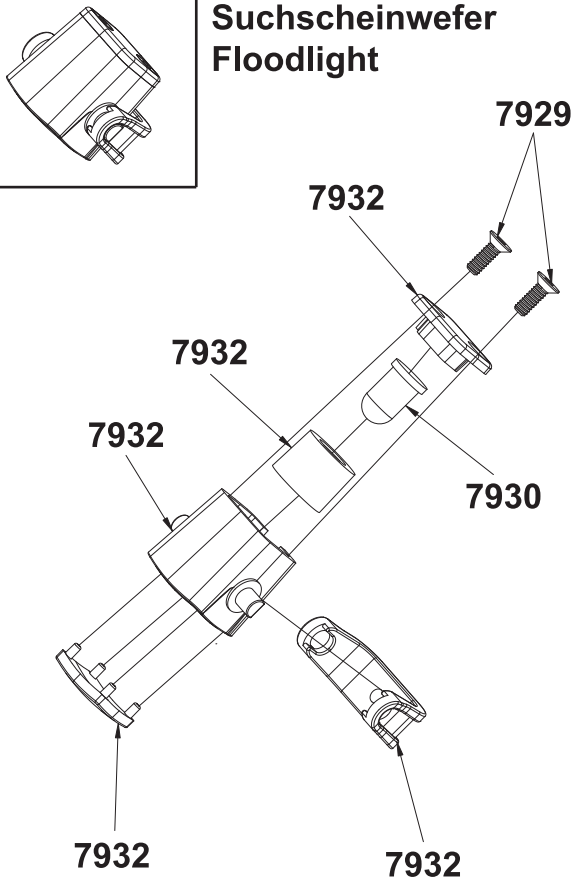
Rücklicht links
Rear light left



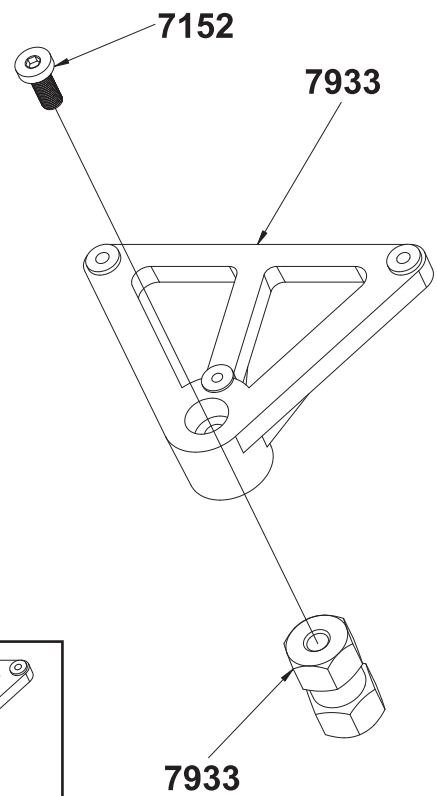
Rücklicht rechts
Rear light right

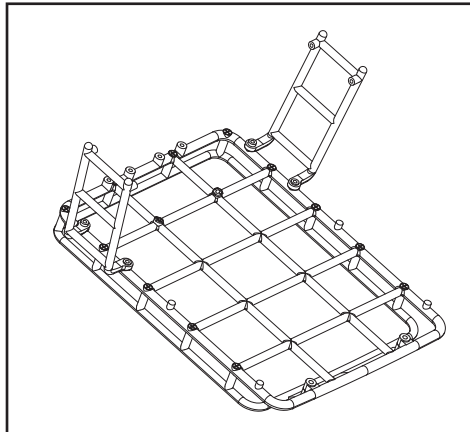


Suchscheinwerfer
Floodlight

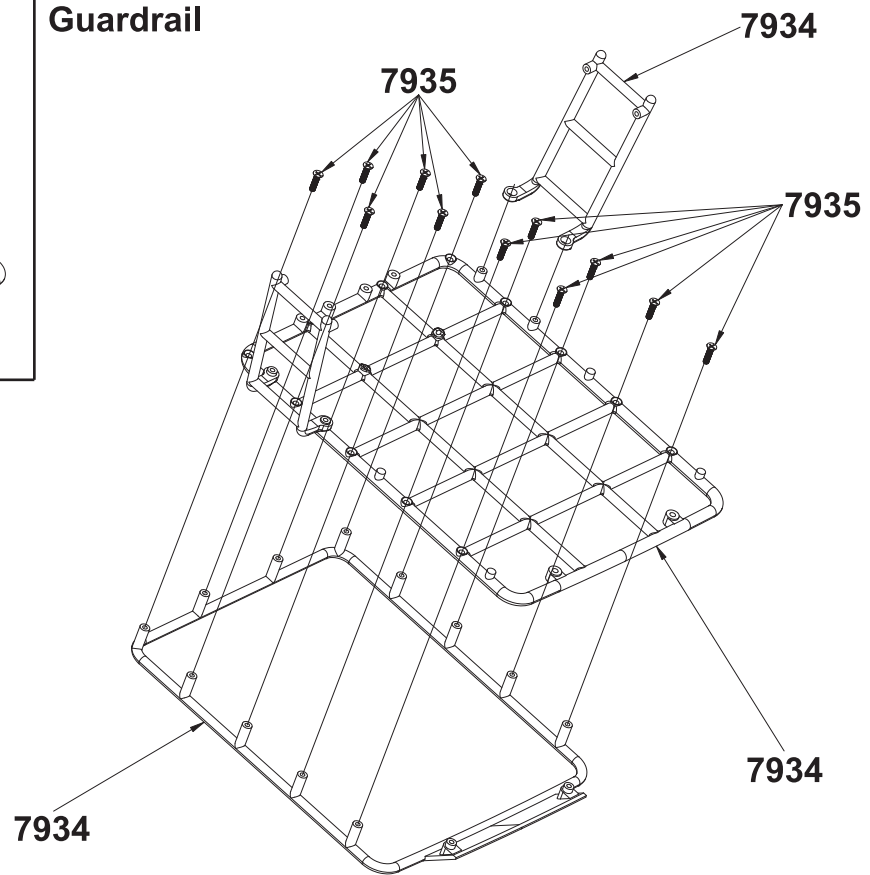


Halterung Ersatzrad
Spare wheel holder

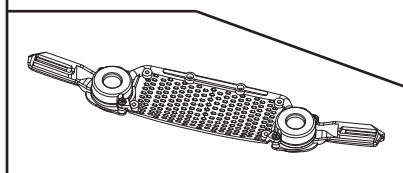
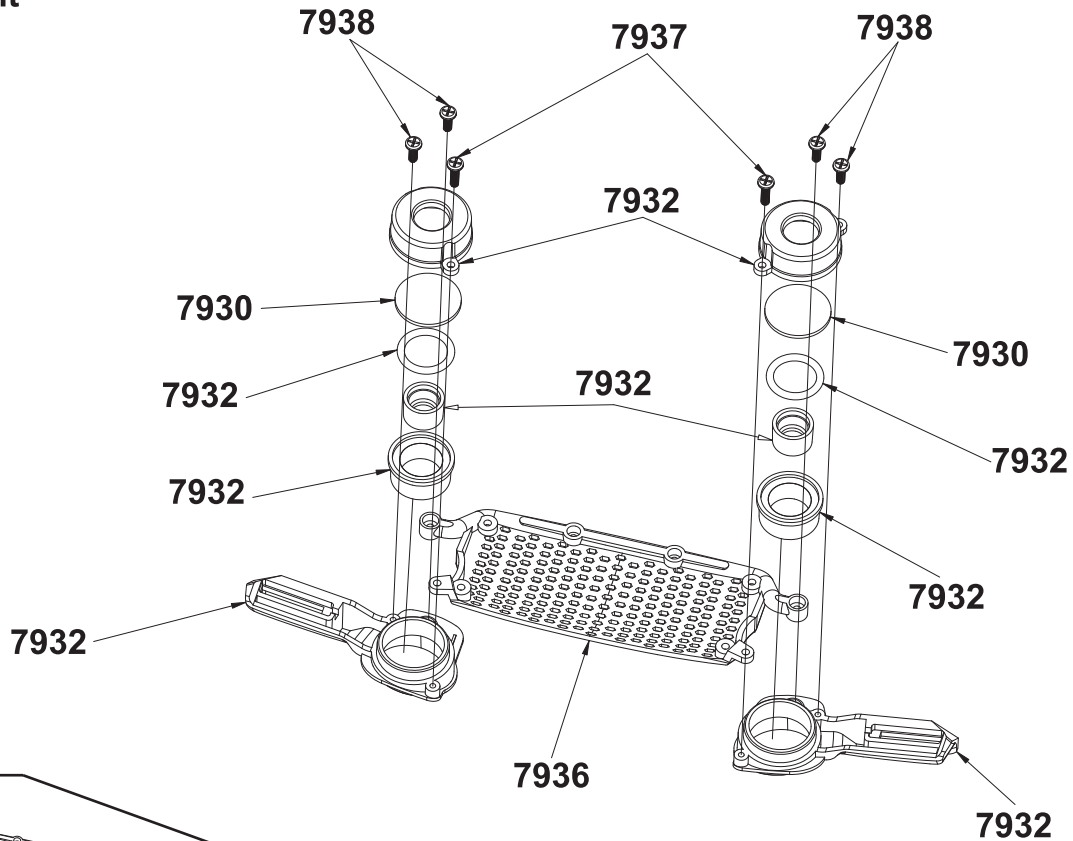




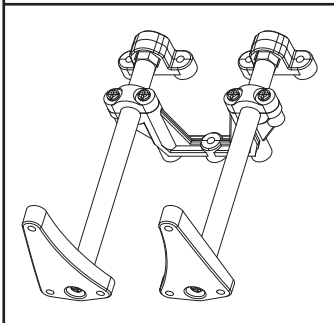
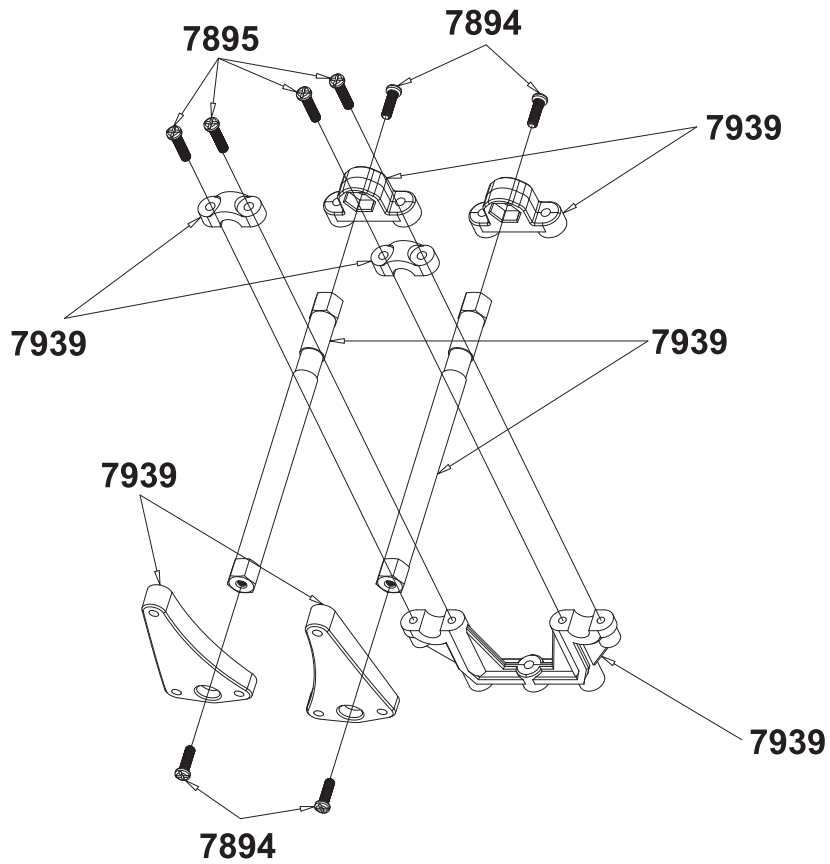
**Dachaufbau
Guardrail**



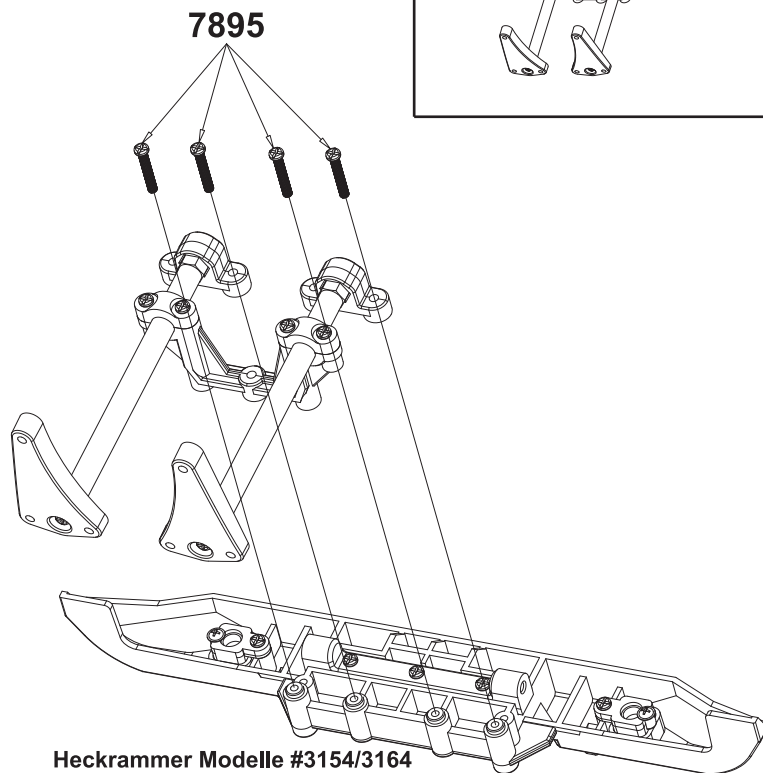
**Vorderlicht
Front light**



Karosseriehalterung
Body mount



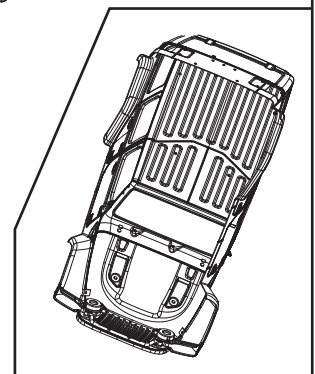
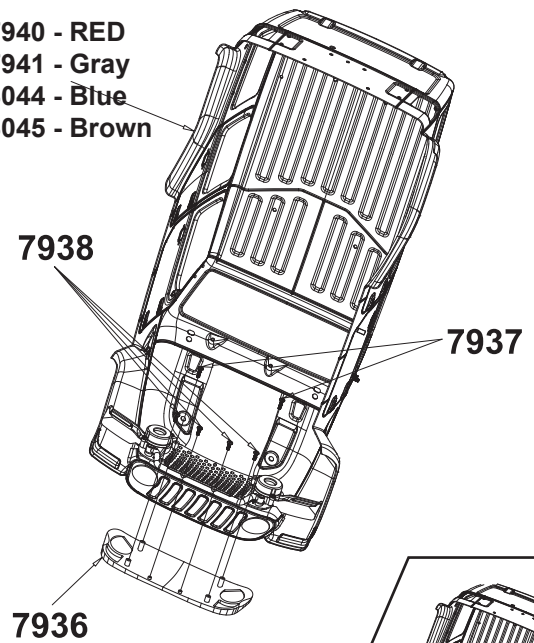
Karosseriehalterung
Body mount

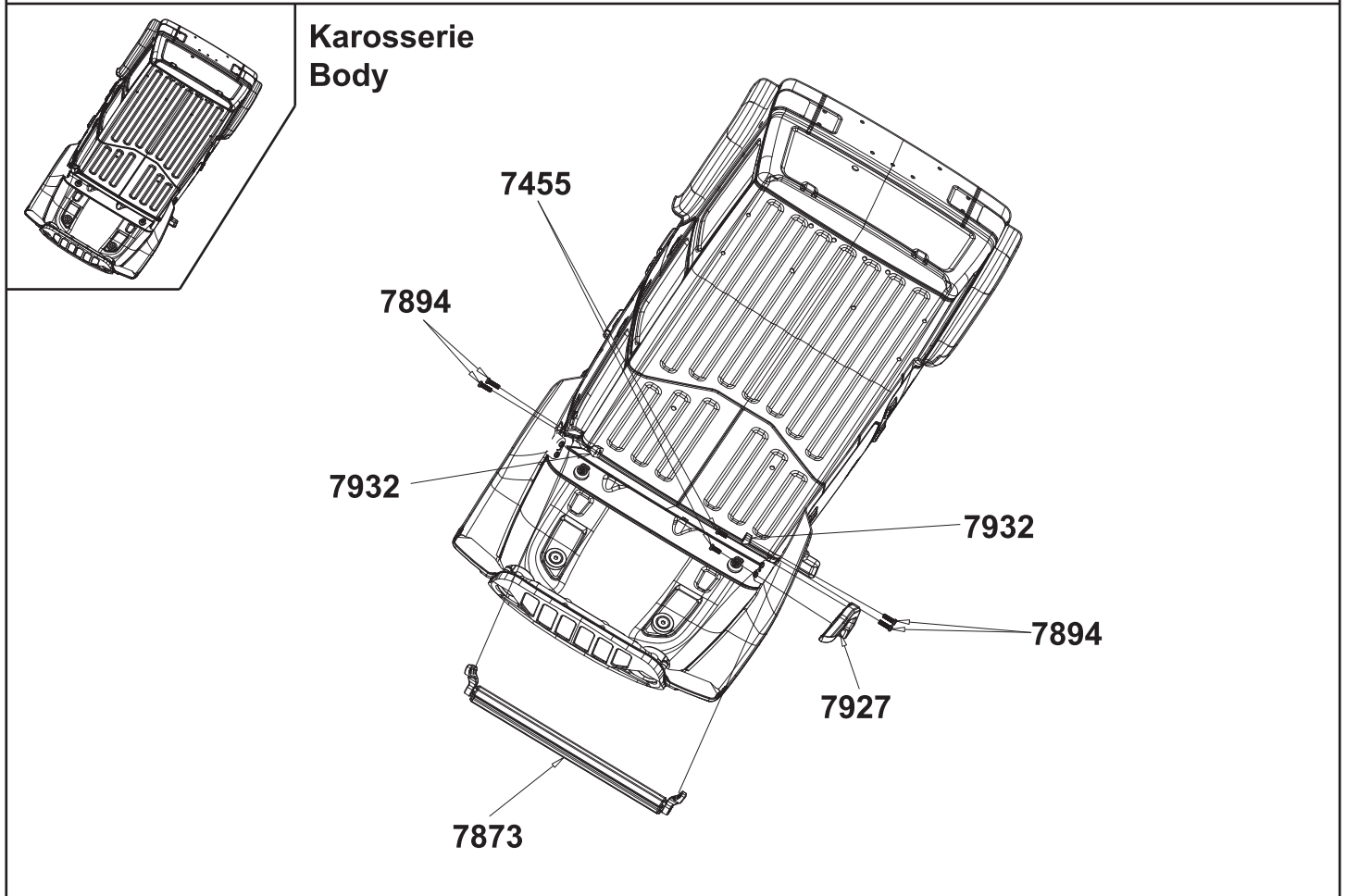
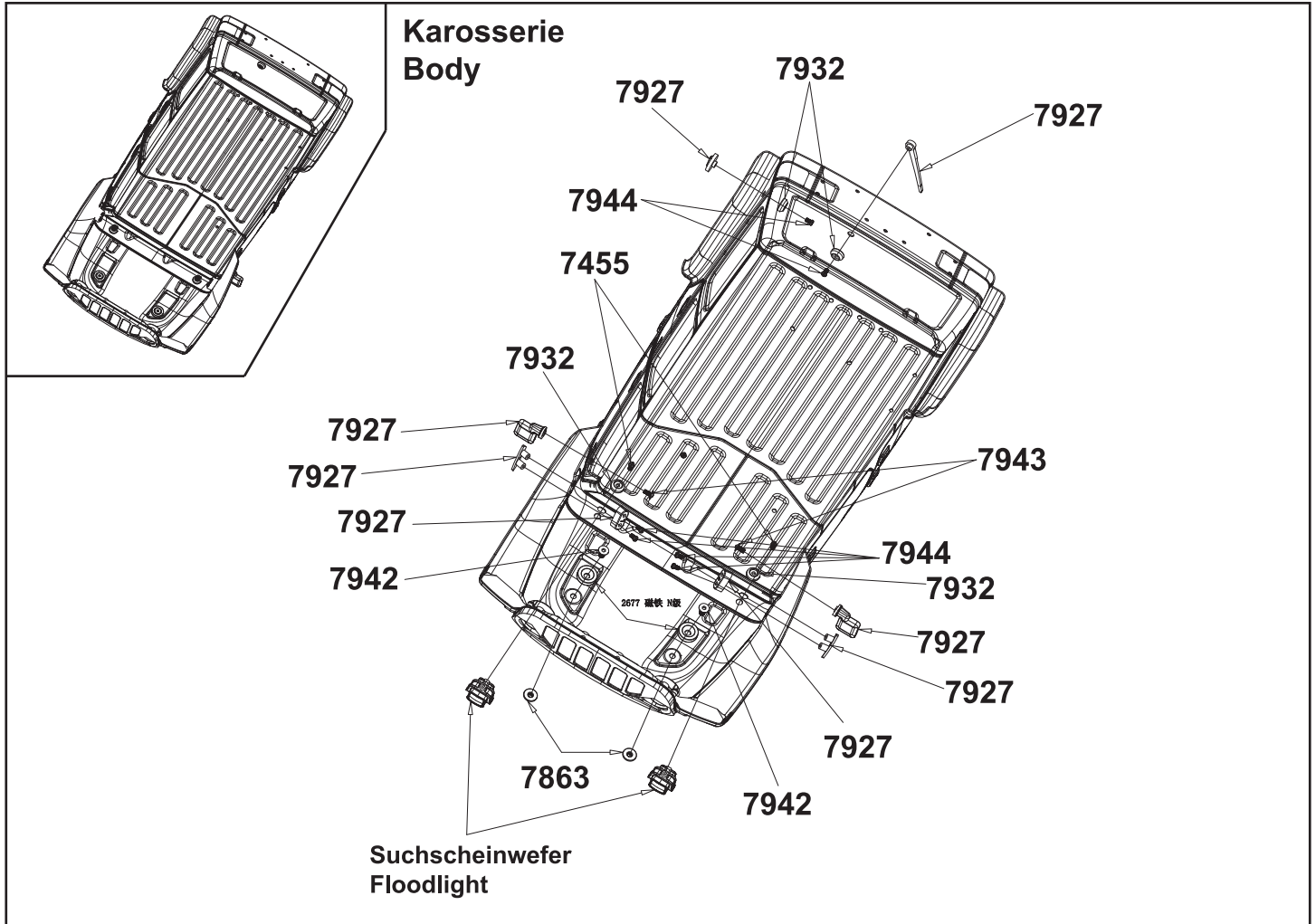


Heckrammer Modelle #3154/3164
Back bumper Models #3154/3164

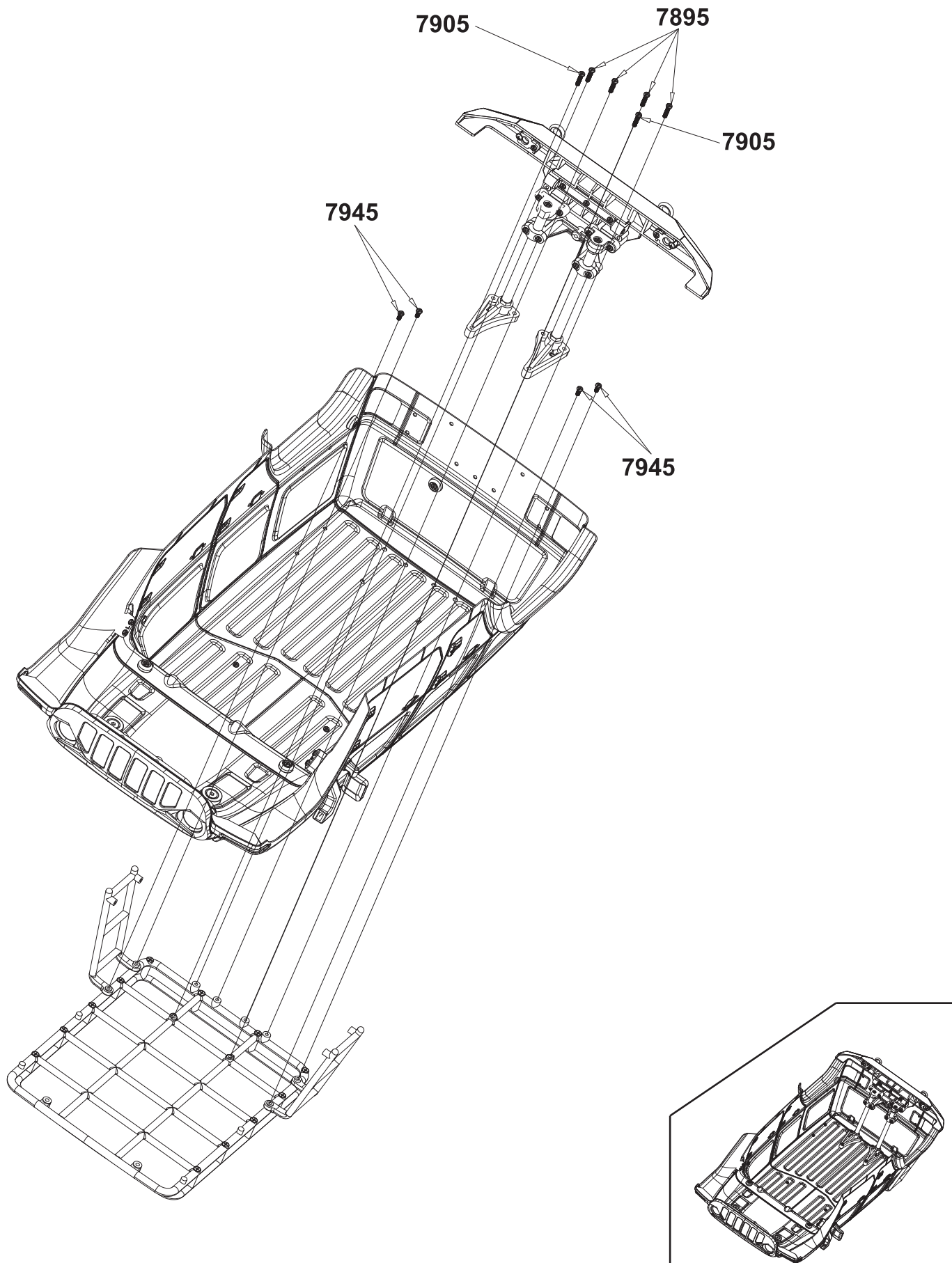
Karosserie
Body

- 7940 - RED
- 7941 - Gray
- 8044 - Blue
- 8045 - Brown

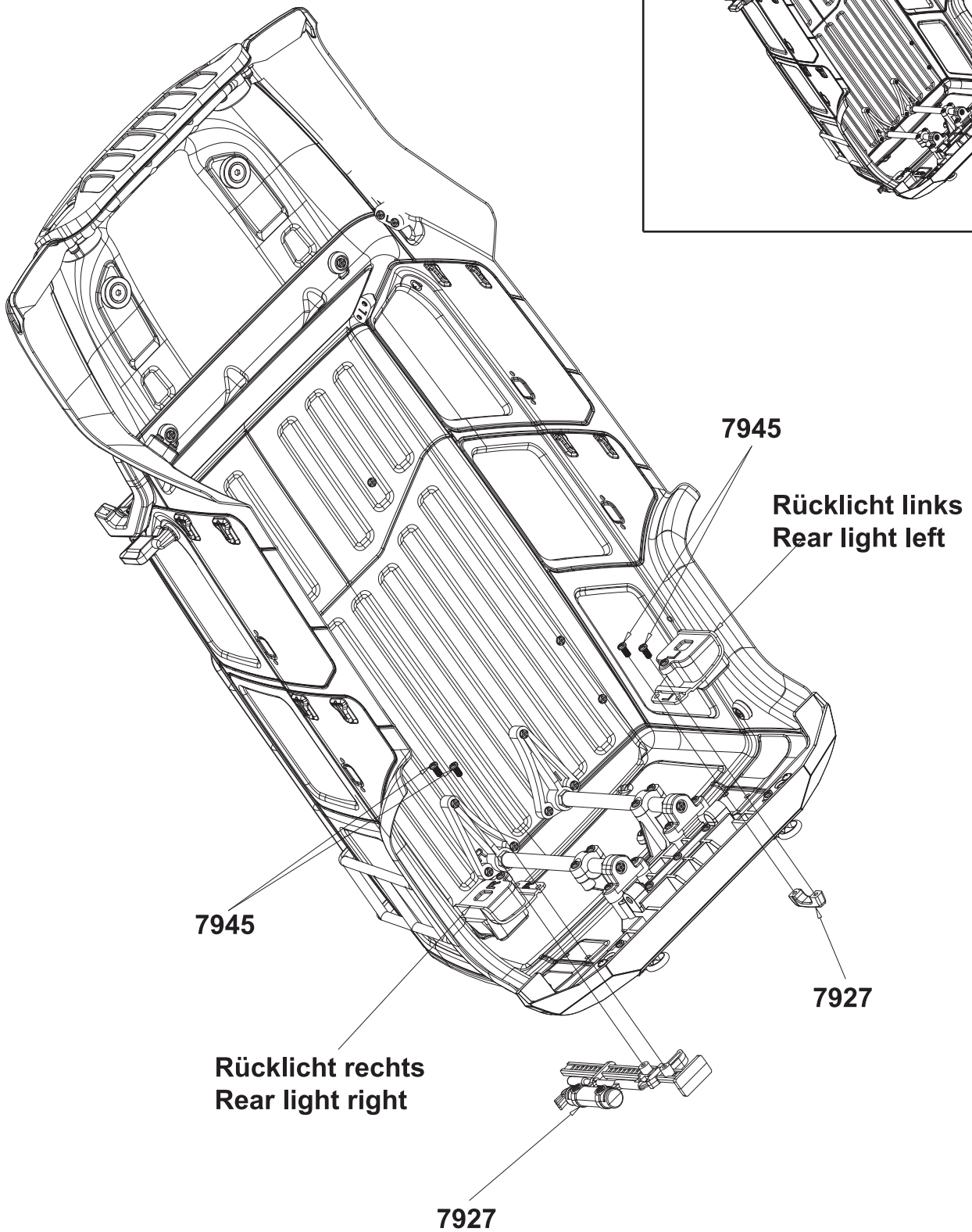
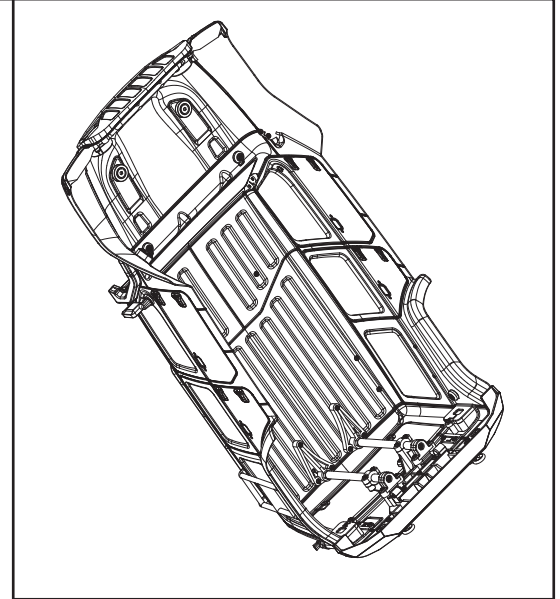




Karosserie
Body

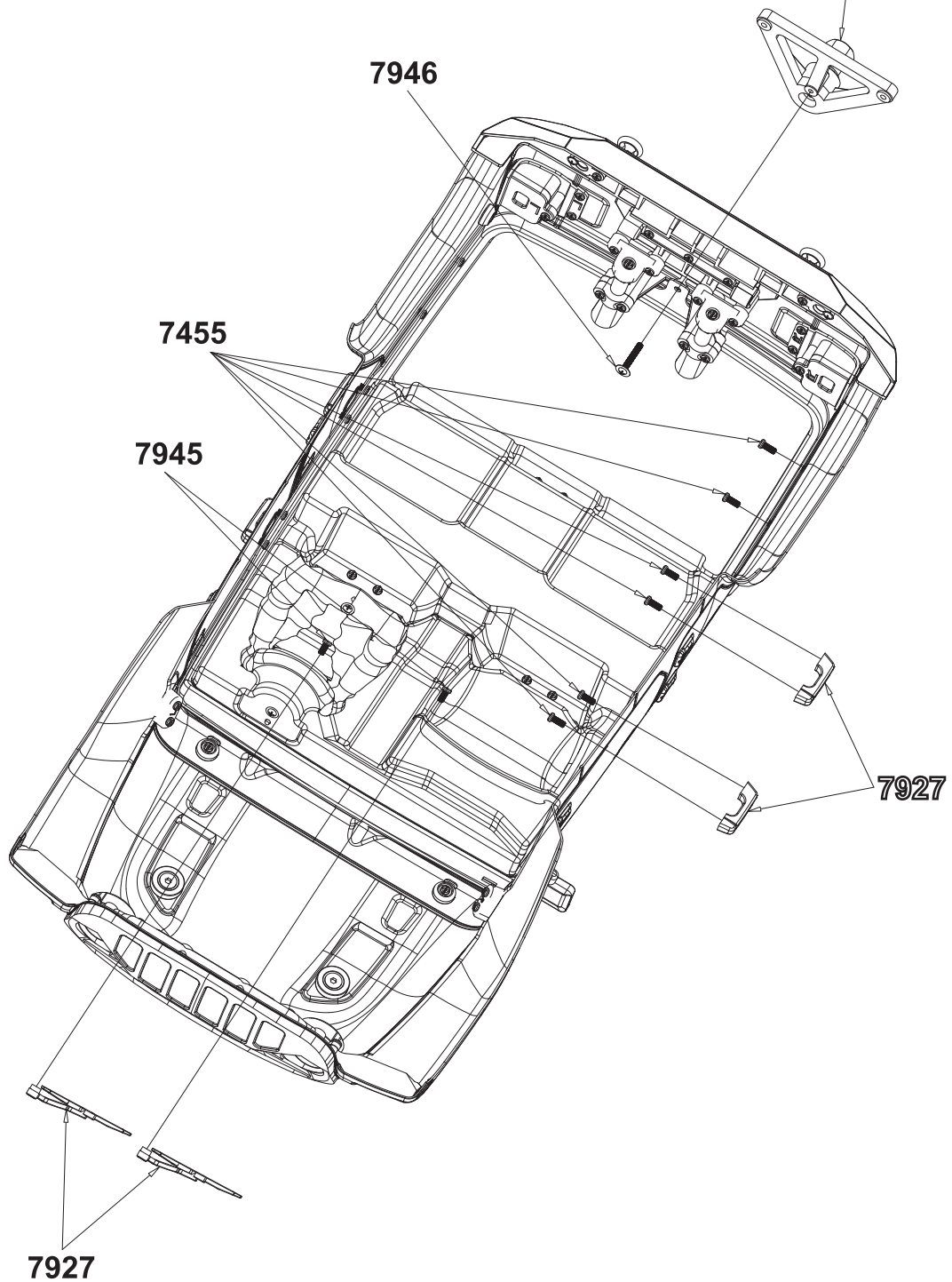


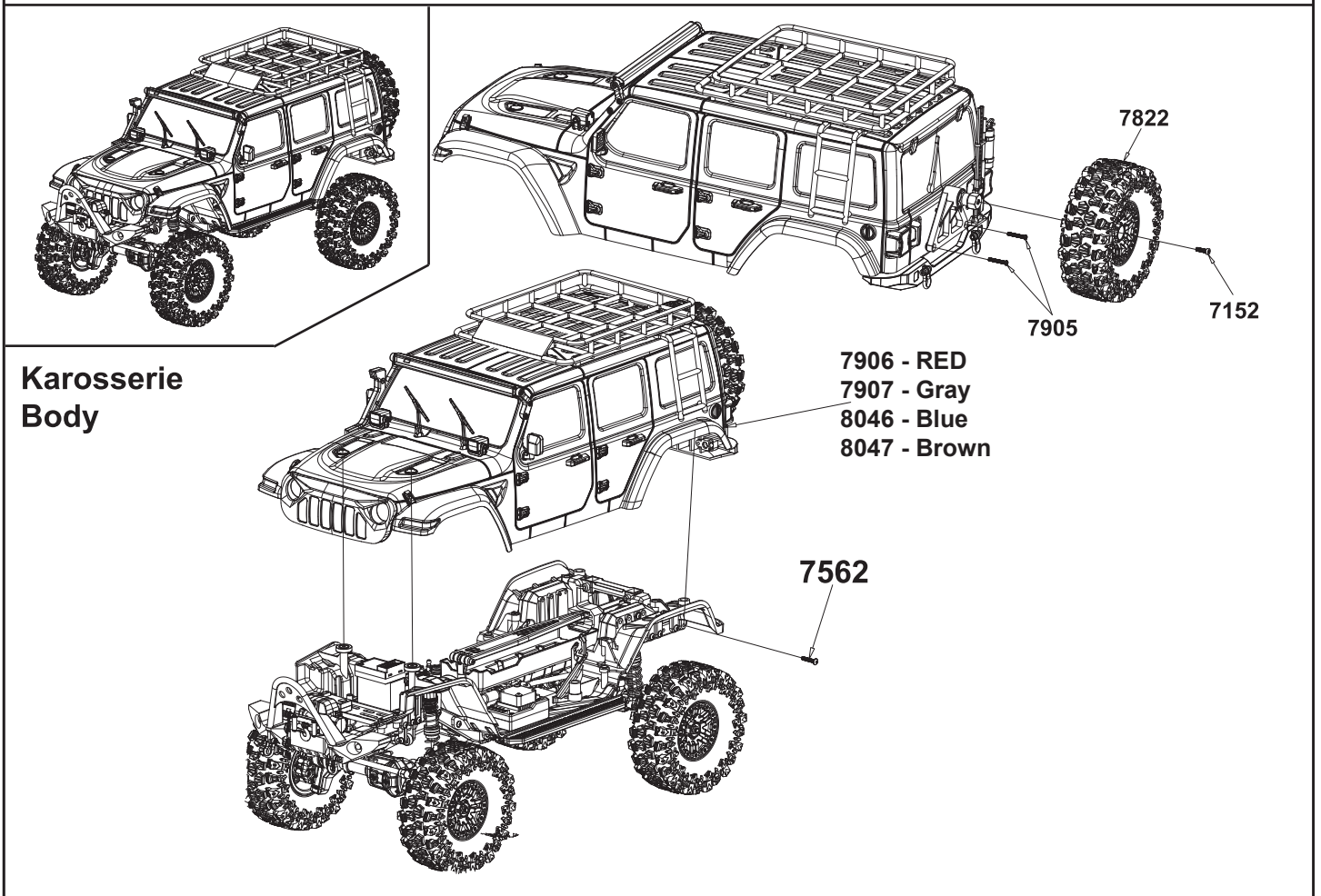
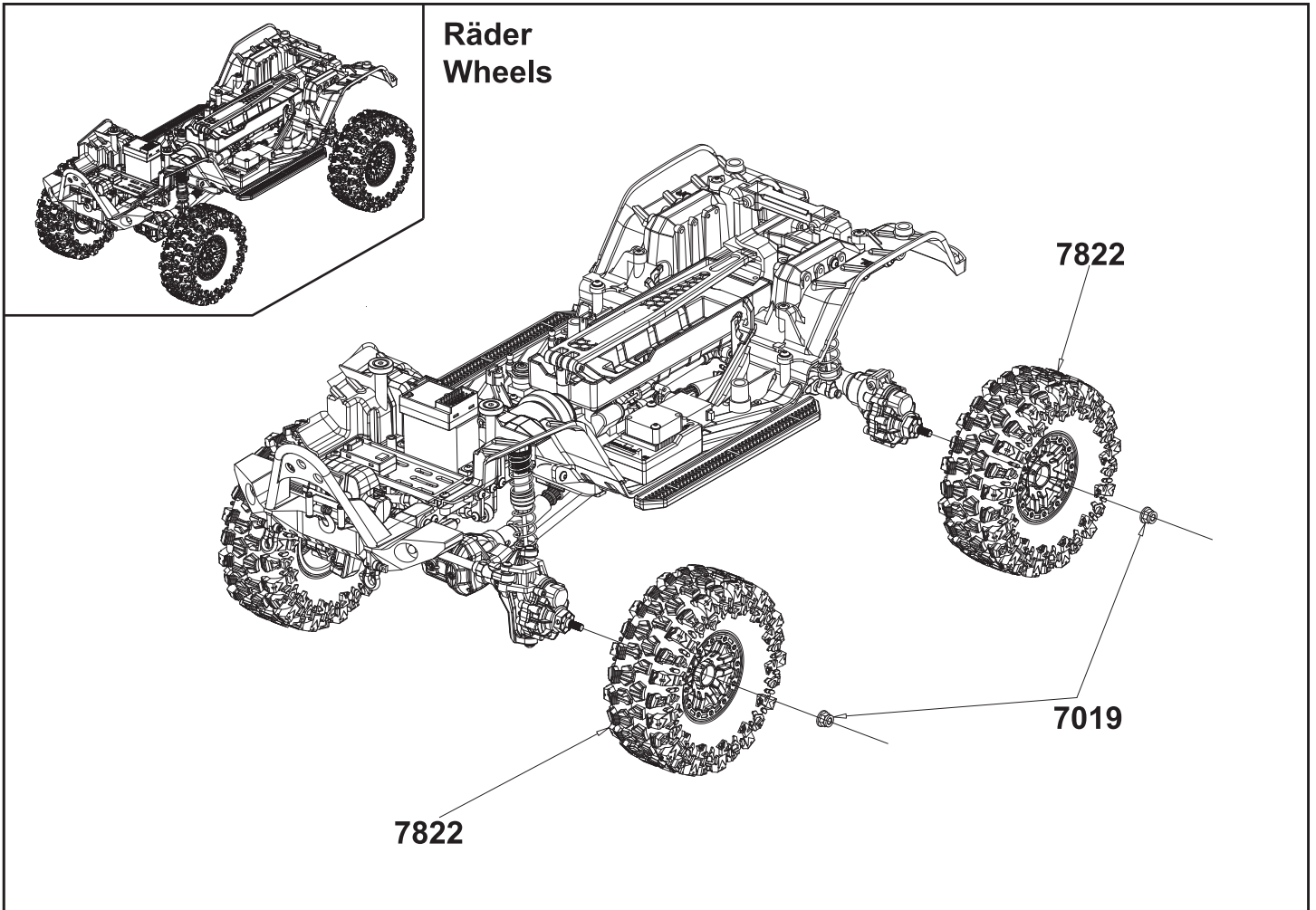
Karosserie
Body



Karosserie
Body

Halterung Ersatzrad
Spare wheel holder







7800 Chassis Strebe vorne
Front anti roll rod axle

7801 Lenkstange
Steering rod

7802 Chassis Strebe vorne
Front anti roll rod axle

7803 Lenkstange lang
Steering rod long

7804 Chassisstreben vorne (2)
Front straight axle lower link (2)

7805 Chassisstreben hinten oben (2)
Rear straight axle lower link (2)

7806 Chassisstreben hinten unten (2)
Rear straight axle upper link (2)



7807 Differential

7808 Diff Schaltklaupe
Diff lock paddle

7809 Diff Gehäuse und Sperre (je 2)
Diff case and lock converter (2)

7810 Kugellager (2)
15x21x4
Ball bearing (2)

7811 Kugellager (2)
7x14x5
Ball bearing (2)

7812 Planetengetriebegehäuse hinten (2)
Rear straight axle deceleration wave box (2)

7813 Radmitnehmer (4)
Wheel hex hub (4)



7814 Radmitnehmerpins (4)
M3x2.5x11
Hex hub pins (4)

7815 Kugellager (4)
6x13x5
Ball bearing (4)

7816 Zahnrad Portalachse (2)
2nd reduction gear of straight axle reduction gearbox (2)

7817 Radachse (2)
Wheel axle (2)

7818 Gehäuse Portalachse vorne rechts
Right deceleration wave box front straight axle

7819 Gehäuse Portalachse vorne links
Left deceleration wave box front straight axle

7820 Zahnrad Portalachse vorne (2)
1st reduction gear of front straight axle reduction gearbox (2)



7821 Zahnrad Portalachse hinten (2)
1st reduction gear of rear straight axle reduction gearbox (2)

7822 Reifen (2)
Tyres (2)

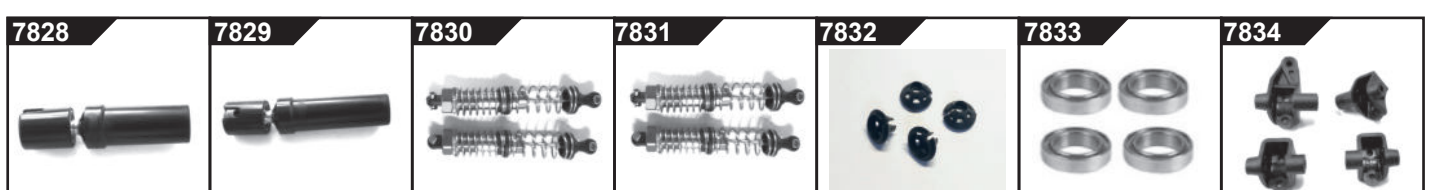
7823 Linsenkopfschraube 2.5x4TM D4.5 (8)
Pan head socket screw

7824 Achsverbinder und Pins
Universal cross shaft + pins

7825 Antriebswelle vorne rechts
Front axle right transmission shaft

7826 Antriebswelle vorne links
Front axle left transmission shaft

7827 Mittelantriebswellenverbinder
Center drive shaft



7828 Mittelantriebswelle kurz
Center drive shaft short

7829 Mittelantriebswelle lang
Center drive shaft long

7830 Stoßdämpfer hinten (2)
Shock absorber rear (2)

7831 Stoßdämpfer vorne (2)
Shock absorber front(2)

7832 Federteller (4)
Shockspring holder (4)

7833 Kugellager (4)
5x11x4
Ball bearing (4)

7834 Stoßdämpferaufnahme
Lower fastener of shock absorber



7835 Achsgehäuse hinten
Rear straight axle

7836 Achsgehäuseaufnahmen hinten
Joint of rear straight axle

7837 Schaltkabel
Steel wire

7838 Senkkopfschraube 2.5x10KM D4.5 (8)
Countersunk screw

7839 Zylinderkopfschraube 2.5x10HM D4.5 (8)
Cup head screw

7840 Zylinderkopfschraube 2.5x16HM D4.5 (8)
Cup head screw

7841 Antriebswelle hinten (2)
Rear transmission shaft (2)



7842 Achs-Diff-Abdeckung
Straight bridge wave box cover

7843 Diff Kegelrad (2)
Driving bevel gear (2)

7844 Achsgehäuse vorne
Front straight axle

7845 C-Hub vorne (2)
C-type seat set (2)

7846 Distanzbuchse (4)
5x4.2mm
Shaft sleeve (4)

7847 Linsenkopfschraube M3x15 (10)
Pan head socket screw

7848 Servohalterungen
Servo mounts

**Ersatzteilliste | Spare parts list | Liste des pièces de rechange | Elenco delle parti di ricambio
Lista de piezas de recambio | Seznam náhradních dílů | Lista części zamiennych**



7849 Motorritzel 11T. - Mod.08
Motor pinion

7850 Motoraufnahme
Getriebeabdeckung
*Motor mount
Dust cover*

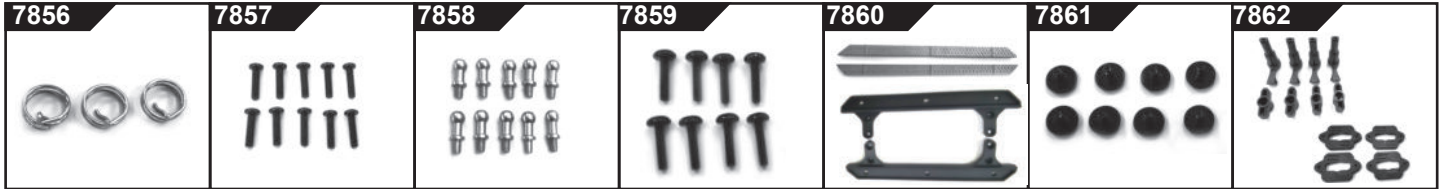
7851 Motor 550

7852 Servohorn
Steering servo horn

7853 Tellerkopfschraube
2.5x10 PMW W6 (8)
*Pan head socket
head screw*

7854 Schaltservo
Switch servo

7855 Servosaver
Schaltservo
Switch clutch group



7856 Servosaver Feder (3)
Torsion spring (3)

7857 Linsenkopfschraube
M2.5x8 (10)
Pan head screw

7858 Kugelhöpfe (10)
10.8x4
Ball head (10)

7859 Linsenkopfschraube
2x8TM D4.5 (8)
Pan head screw

7860 Trittbretter
Pedals

7861 Tellerkopfschraube
2x3PWM W6 (8)
*Pan head socket
head screw*

7862 Karosserieverriegelung
Body locking



7863 Magnetverschluss
Karosserie
Body magnetic clasp

7864 Radlauf vorne
Modell #3163
Front fender

7865 Radlauf vorne
Modell #3154/3164
Front fender

7866 Senkkopfschraube
4x12KM D6 (8)
Countersunk screw

7867 Radlauf hinten
Modell #3163
Rear fender

7868 Chassis Verbinder
Chassis connectors



7869 Schalthebel
Shift hook

7870 Empfänger
Receiver

7871 Empfängergehäuse
Receiver outer box

7872 Linsenkopfschraube
M2.5x8 (10)
Pan head screw

7873 Lichtbalken
Modell #3154/3164
Roof light

7874 Lichtbalken
Modell #3163
Roof light

7875 Akkualterung
Battery box



7876 Schaftschraube (4)
4x17TM D5.5
Shaft screw (4)

7877 Schaftschraube (4)
3x23.5TM D5.5
Shaft screw (4)

7878 Hauptzahnrad
Main gear

7879 Zahnräder Schaltgetriebe
Gears shift gear box

7880 Wellen Schaltgetriebe
Shafts shift gear box

7881 Schalthebel/-kupplung
Speed changing parts



7882 Gehäuse
2-Gang-Getriebe
Shift gearbox

7883 Dichtungen (4)
8x5.1x0.5
Gasket (4)

7884 Haken für Seilwinde
Hook for winch

7885 Seilwinde
Winch

7886 Fernsteuerung
Remote control

7887 Reglereinheit
ESC control board

7888 Zylinderkopfschraube
M2x6 (20)
*Cup head socket
screw*



7889 Halterung Schweller
Pedal fastener

7890 Frontrammer
Front bumper

7891 Heckrammer
Modell: #3163
Rear bumper

7892 Heckrammer
Modelle: #3154/3164
Rear bumper

7893 Abschleppösen
Towing lugs

7894 Linsenkopfschraube
2.5x8PM (8)
Pan head screw

7895 Linsenkopfschraube
2.5x10 (8)
Pan head screw



7896 Linsenkopfschraube M3x25 (8)
Pan head screw

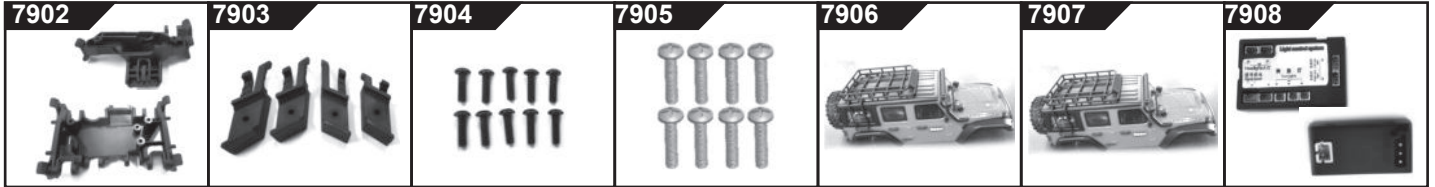
7897 Linsenkopfschraube 3x27TM D5.5 (8)
Pan head screw

7898 Stoßdämpfer vorne (2)
Shock absorber front(2)

7899 Stoßdämpferaufnahme
Shock absorber mount

7900 Chassisstreben
Chassis sidebars

7901 Chassisverbinder
Chassis connector



7902 Chassisverbinder
Chassis connector

7903 Kabelhalterungen
Cable clamping slot

7904 Linsenkopfschraube M3x10 (10)
Pan head screw

7905 Linsenkopfschraube 2.5x14 (8)
Pan head screw

7906 Karosserie komplett m. Anbauteilen-ROT
Body complete with all parts - RED

7907 Karosserie komplett m. Anbauteilen-GRAY
Body complete with all parts - GRAY

7908 Licht-Elektronik
Light control panel



7909 Linsenkopfschraube 3x23TM D5.5 (8)
Pan head screw

7910 Linsenkopfschraube 3x30TM D5.5 (8)
Pan head screw

7911 Schraubpins (4)
M3x2.5.10
2Hexagon socket head cap screw (2)

7912 Sitze & Cockpit
Seats & dashboard

7913 Tellerkopfschraube M2.5x8x6 (8)
Round head screw with intermediate

7914 Lampen
Lamps



7915 Zylinderkopfschraube M2x8 (10)
Cup head screw

7916 Muttern M2 (8)
Nuts M2 (8)

7917 Karosserie Anbauteile Modell #3163
Plastic parts for body

7918 Zylinderkopfschraube 2x3.5HM D3.5 (10)
Cup head screw

7919 Karosserie Innenteile Modell #3163
Plastic parts for body



7920 Rundkopfschraube M2.5x6x6 (10)
Round head screw

7921 Karosserie #3163
Body #3163

7922 Überrollkäfig #3163
Roof frame #3163

7923 Tellerkopfschraube 2.5x8PWM10 (10)
Round head screw with intermediate

7924 Karosserie komplett m. Anbauteilen-GELB
Body complete with all parts - YELLOW

7925 Karosserie Innenteile Modelle #3154/3164
Plastic parts for body

7926 Linsenkopfschraube 2.3x4PW B8 (8)
Pan head screw



7927 Karosserie Anbauteile Modelle #3154/3164
Plastic parts for body

7928 Senkkopfschraube 2.5x6KM (8)
Countersunk screw

7929 Senkkopfschraube 2x6KM D3.5 (8)
Countersunk screw

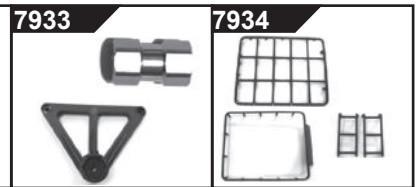


7930 Lichtset Modelle #3154/3164
Lights

7931 Lichtset Modell #3163
Lights



7932
 Lampen
 Modelle: #3154/3164
 Lamps



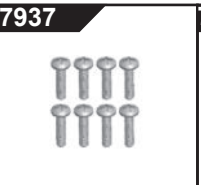
7933 Reserveradhalterung
 Spare wheel bracket
7934 Dachträger
 Shelf group



7935
 Senkkopfschraube
 2.5x10KM (8)
 Countersunk screw



7936
 Kühlergrill
 Intake grille group



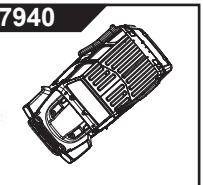
7937
 Linsenkopfschraube
 M2x8 (8)
 Pan head socket
 screw



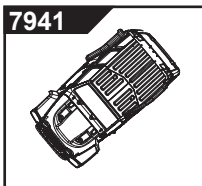
7938
 Linsenkopfschraube
 2x6PM D3.5 (10)
 Pan head socket
 screw



7939
 Karosserieaufnahme
 Modelle: #3154/3164
 Body holder



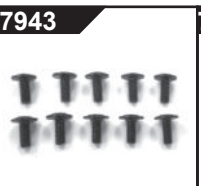
7940
 Karosserie ohne
 Anbauteile rot
 Body red



7941
 Karosserie ohne
 Anbauteile grau
 Body gray



7942
 Senkkopfschraube
 4x7KM D6 (8)
 Countersunk screw



7943
 Tellerkopfschraube
 2.5x6x7 (10)
 Pan head socket
 screw



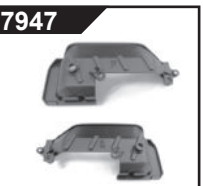
7944
 Linsenkopfschraube
 2.5x4PM D4 (8)
 Pan head socket
 screw



7945
 Linsenkopfschraube
 2.5x5PM D4 (10)
 Pan head socket
 screw



7946
 Tellerkopfschraube
 2.5x16WM W7 (8)
 Pan head socket
 screw



7947
 Radlauf hinten
 Modelle #3154/3164
 Rear fender



2418
 Lenkservo 20Kg
 Servo



6046
 Karosseriekammern
 (6)
 Body clips



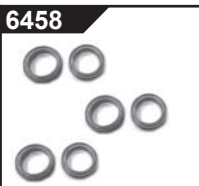
6434
 Antennenrohr
 Antenna cap



6455
 Passtifte
 10x2 (6)
 Pins



6457
 Kugellager
 15x10x4 (6)
 Ball bearing



6458
 Kugellager
 10x5x4 (6)
 Ball bearing



6459
 Kugellager
 8x5x2.5 (6)
 Ball bearing



6462
 Madenschrauben
 M3x3 (6)
 Set screws



6832
 Kugellager
 6x12x4 (2)
 Ball bearing



6834
 Muttern selbstsichernd
 M4 (6)
 Stop nuts



7019
 Stopfmutter mit
 Flanke M4 (4)
 M4 flange locknut (4)



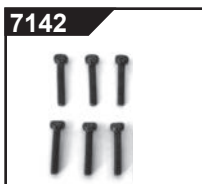
7128
 Senkkopfschraube
 M3x10 (5)
 Countersunk screw



7131
 Linsenkopfschraube
 M3x8 (6)
 Pan head socket
 screw



7133
 Linsenkopfschraube
 M3x14 (6)
 Pan head socket
 screw



7142
 Zylinderkopfschraube
 M3x10 (6)
 Cup head screw



7144
 Linsenkopfschraube
 M3x20 (6)
 Pan head socket
 screw



7152
 Linsenkopfschraube
 M4x10 (6)
 Pan head socket
 screw



7166
 Senkkopfschraube
 M3x14 (6)
 Countersunk screw



7455
 Zylinderkopfschraube
 M2.5x6 (8)
 Cup head screw



7461
 Tellerkopfschraube
 M2x4 (8)
 Pan head socket
 screw



7491
 Stopfmutter mit
 Flanke M3 (4)
 M3 flange locknut (4)



7552
 Kugellager
 18x12x4 (2)
 Ball bearing



7561
 Linsenkopfschraube
 HM3x6 (12)
 Pan head socket
 screw



7562
 Linsenkopfschraube
 HM3x16 (12)
 Pan head socket
 screw



7567
 Linsenkopfschraube
 HM3x12 (12)
 Pan head socket
 screw



6498
 E-Clips
 2,5mm (6)

**benötigt Zubehör | Accessories needed | accessoires requis | accessori necessari
accesorios necesarios | potřebné příslušenství | potrzebne akcesoria**

Ihr neuer DF-4S PRO Crawler ist bereits fahrfertig aufgebaut. Zum Betrieb werden folgende Artikel zusätzlich benötigt (nicht im Lieferumfang).
4 Stück AAA Batterien für die Fernsteuerung (KEINE Akkus verwenden!)
Fahrakku LiPo 2S (7,4 Volt) - empfohlen: No. 1862 (LiPo 7,4 Volt - 5200 mAh)
Ladegerät für Fahrakku - empfohlen: No. 7465 (2S LiPO USB Lader)

*Your new DF-4S PRO crawler is already built ready to run. For operation the following items are additionally needed (not included).
4 AAA batteries for the remote control (DO NOT use rechargeable batteries!)
Driving battery LiPo 2S (7,4 Volt) - recommended: No. 1862 (LiPo 7,4 Volt - 5200 mAh)
Charger for drive battery - recommended: No. 7465 (2S LiPO USB charger)*

Votre nouveau DF-4S PRO Crawler est déjà monté et prêt à rouler. Pour le faire fonctionner, les articles suivants sont nécessaires en plus (non fournis).
4 piles AAA pour la télécommande (NE PAS utiliser de piles rechargeables !)
Accu de propulsion LiPo 2S (7,4 volts) - recommandé : No. 1862 (LiPo 7,4 Volt - 5200 mAh)
Chargeur pour batterie de propulsion - recommandé : No. 7465 (chargeur USB LiPO 2S)

*Il vostro nuovo cingolato DF-4S PRO è già assemblato e pronto per la guida. Per il funzionamento sono necessari i seguenti elementi (non inclusi).
4 batterie AAA per il telecomando (NON usare batterie ricaricabili!)
Batteria di guida LiPo 2S (7,4 Volt) - consigliata: N. 1862 (LiPo 7,4 Volt - 5200 mAh)
Caricabatterie per la batteria di guida - consigliato: N. 7465 (caricatore USB LiPO 2S)*

Su nueva oruga DF-4S PRO ya está montada y lista para conducir.
Para su funcionamiento se requieren adicionalmente los siguientes elementos (no incluidos).
4 pilas AAA para el mando a distancia (¡NO utilice pilas recargables!)
Batería de conducción LiPo 2S (7,4 Voltios) - recomendada: No. 1862 (LiPo 7,4 Volt - 5200 mAh)
Cargador para batería de propulsión - recomendado: No. 7465 (2S LiPO cargador USB)

*Váš nový pásový traktor DF-4S PRO je již sestaven a připraven k jízdě. Pro provoz jsou navíc nutné následující položky (nejsou součástí dodávky).
4 baterie AAA pro dálkové ovládání (NEPOUŽÍVEJTE dobíjecí baterie!).
Pohonný akumulátor LiPo 2S (7,4 V) - doporučený: 1862 (LiPo 7,4 V - 5200 mAh).
Nabíječka pro pohonný akumulátor - doporučeno: (2S LiPO USB nabíječ) - doporučená výbava: č. 7465 (2S LiPO USB nabíječ).*

Nowy pojazd gąsienicowy DF-4S PRO jest już zmontowany i gotowy do jazdy.
Do działania wymagane są dodatkowo następujące elementy (nie wchodzi w skład zestawu).
4 baterie AAA do pilota zdalnego sterowania (NIE używaj akumulatorów!)
Akumulator napędowy LiPo 2S (7,4 V) - zalecany: Nr 1862 (LiPo 7,4 V - 5200 mAh)
Ładowarka do akumulatora napędowego - zalecana: Nr 7465 (ładowarka USB 2S LiPO)



www.df-models.com

Änderungen, Fehler, technische Details usw. vorbehalten.

Es kann durchaus vorkommen, dass einige Teile geändert werden oder neue Ersatzteile (Nummer) verfügbar sind.

Bitte prüfen Sie zur Sicherheit immer unsere Webseite (Downloadbereich) auf aktualisierte Anleitungen (neueste Version ist immer online).

Subject to changes, errors, technical details, etc.

It may well happen that some parts are changed or new spare parts (number) are available.

To be on the safe side, please always check our website (download area) for updated instructions (latest version is always online).

Sous réserve de modifications, d'erreurs, de détails techniques, etc.

Il peut arriver que certaines pièces soient modifiées ou que de nouvelles pièces de rechange (numéro) soient disponibles.

Pour plus de sécurité, veuillez toujours vérifier sur notre site web (zone de téléchargement) si les instructions sont actualisées (la dernière version est toujours en ligne).

Con riserva di modifiche, errori, dettagli tecnici, ecc.

Può accadere che alcune parti vengano modificate o che siano disponibili nuovi pezzi di ricambio (numero).

Per sicurezza, controllare sempre il nostro sito web (area download) per le istruzioni aggiornate (l'ultima versione è sempre online).

Sujeto a cambios, errores, detalles técnicos, etc.

Puede ocurrir que algunas piezas se modifiquen o que haya nuevas piezas de recambio (número) disponibles.

Para mayor seguridad, consulte siempre nuestro sitio web (zona de descargas) para obtener instrucciones actualizadas (la última versión está siempre en línea).

S výhradou změn, chyb, technických detailů atd.

Může se stát, že některé díly budou změněny nebo budou k dispozici nové náhradní díly (počet).

Pro jistotu se vždy podívejte na naše webové stránky (oblast ke stažení), kde najdete aktualizované pokyny (nejnovější verze je vždy online).

Zastrzega się prawo do zmian, błędów, szczegółów technicznych itp.

Może się zdarzyć, że niektóre części zostaną zmienione lub dostępne będą nowe części zamienne (liczba).

Aby zachować bezpieczeństwo, należy zawsze sprawdzać naszą stronę internetową (obszar pobierania) w celu uzyskania zaktualizowanych instrukcji (najnowsza wersja jest zawsze dostępna online).



Sicherheits-/ Gefahrenhinweise für Akkus/ Batterien
Safety/ hazard information for rechargeable batteries/ batteries
Informations sur la sécurité/les dangers des piles rechargeables/piles
Informazioni sulla sicurezza/pericolo per le batterie ricaricabili/batterie
Información de seguridad/peligrosidad de las pilas/ baterías recargables
Informace o bezpečnosti/nebezpečnosti dobíjecích baterií/akumulátorů
Informacje dotyczące bezpieczeństwa/niebezpieczeństwa akumulatorów/baterii



Service Hotline:

DF-Models
Drahthammerstr. 22
92224 Amberg
Deutschland
info@df-models.com
www.df-models.com



Sollten Sie Fragen zu unseren Produkten haben, wenden Sie sich bitte an unser Serviceabteilung

www.df-models.com
info@df-models.com
Service-Telefon: +49 (0) 9621 782 293

Batterieregistrierung: DE69664807

Elektroaltgeräteverordnung

Elektroartikel gehören nicht in den Hausmüll. Sie können Ihre alten, gebrauchten Elektroartikel unentgeltlich bei den öffentlichen Sammelstellen Ihrer Gemeinde abgeben.
Gemäß der EAR Verordnung ist DF-Models registrierter Hersteller mit der WEEE-REG.-Nr DE30915550

Haftungsausschluss | disclaimer | Avis de non-responsabilité | Esclusione di responsabilità Descargo de responsabilidad | Odmítnutí odpovědnosti | Zastrzeżenie

Da wir (DF Models) Ihre Handhabung des Akkus nicht überwachen können, wird jegliche Haftung und Gewährleistung bei falscher Behandlung, Ladung/ Entladung, Beschädigung usw. ausdrücklich ausgeschlossen.

Since we (DF Models) cannot monitor your handling of the battery, any liability and warranty for incorrect handling, charging/discharging, damage, etc. is expressly excluded.

Comme nous (DF Models) ne pouvons pas contrôler votre manipulation de la batterie, toute responsabilité et garantie pour une manipulation incorrecte, charge/décharge, dommages etc. est expressément exclue.

Poiché noi (DF Models) non possiamo controllare la gestione della batteria da parte dell'utente, si esclude espressamente qualsiasi responsabilità e garanzia per l'uso scorretto, la carica/scarica, i danni ecc.

Dado que nosotros (DF Models) no podemos controlar el manejo de la batería, se excluye expresamente cualquier responsabilidad y garantía por manejo incorrecto, carga/descarga, daños, etc.

Protože my (DF Models) nemůžeme kontrolovat vaše zacházení s baterií, je výslovně vyloučena jakákoli odpovědnost a záruka za nesprávné zacházení, nabíjení/vybíjení, poškození atd.

Ponieważ my (DF Models) nie możemy monitorować obsługi akumulatora przez użytkownika, wszelka odpowiedzialność i gwarancja za nieprawidłową obsługę, ładowanie/rozładowywanie, uszkodzenia itp. jest wyraźnie wyłączona.

Löschmittel | extinguishing agent | Agent extincteur Agente estinguente | Agente extintor | Hasičí prostředek | Środek gaśniczy

Im Falle eines Brandes von Batterien/ Akkus niemals mit Wasser löschen! Nur Trockenlöschmittel zum ersticken der Flammen Verwenden (z. B. Sand). Ebenfalls zur Brandbekämpfung eignen sich Kohlendioxid oder Löschpulver-/ Schaum. Besonders empfohlen wird der Einsatz eines Feuerlöschers mit AVD-Löschmittel.

In case of fire of batteries/accumulators never extinguish with water! Only use dry extinguishing agents to smother the flames (e.g. sand). Carbon dioxide or extinguishing powder/foam are also suitable for fire fighting. The use of a fire extinguisher with AVD extinguishing agent is particularly recommended.

N'utilisez jamais d'eau pour éteindre un feu dans des batteries ! N'utilisez que des agents extincteurs secs pour étouffer les flammes (par exemple du sable). Le dioxyde de carbone ou la poudre/mousse d'extinction conviennent également à la lutte contre l'incendie. L'utilisation d'un extincteur avec un agent extincteur AVD est particulièrement recommandée.

Non usare mai acqua per spegnere un incendio nelle batterie! Usare solo agenti estintori secchi per soffocare le fiamme (per esempio sabbia). L'anidride carbonica o la polvere/schiuma estinguente sono anche adatti per l'estinzione degli incendi. L'uso di un estintore con agente estinguente AVD è particolarmente raccomandato.

No utilice nunca agua para extinguir un incendio en las baterías. Utilice únicamente agentes extintores secos para sofocar las llamas (por ejemplo, arena). El dióxido de carbono o el polvo/espuma de extinción también son adecuados para la lucha contra el fuego. Se recomienda especialmente el uso de un extintor con agente extintor AVD.

Nikdy nepoužívejte k hašení požáru baterií vodu! K uhašení plamenů používejte pouze suché hasicí prostředky (např. písek). K hašení požáru je vhodný také oxid uhličitý nebo hasicí prášek/pěna. Doporučuje se zejména použití hasičích přístrojů s hasivem AVD.

Nigdy nie używaj wody do gaszenia pożaru akumulatorów! Do tłumienia płomieni należy używać wyłącznie suchych środków gaśniczych (np. piasku). Do gaszenia pożaru nadaje się również dwutlenek węgla lub proszek/piana gaśnicza. Szczególnie zalecane jest użycie gaśnicy ze środkiem gaśniczym AVD.

**Gefahren-/ Sicherheitshinweise | *danger/ safety instructions* | Informations sur les dangers et la sécurité
Informazioni di pericolo/sicurezza | Información de peligro/seguridad | Nebezpečí/bezpečnostní pokyny**

Bewahren Sie Batterien/ Akkus immer außerhalb der Reichweite von Kindern und Haustieren auf.
Ausgelaufene oder beschädigte Batterien/ Akkus können bei Berührung Verätzungen verursachen. Falls Haut oder Augen mit dem Elektrolyten in Kontakt kommen, spülen Sie die Stelle sofort sorgfältig mit klarem Wasser und suchen umgehend einen Arzt auf.
Benutzen Sie geeignete Schutzhandschuhe bei der Entsorgung von defekten Batterien/ Akkus.
Wenn Sie Auffälligkeiten wie Geruch, Verfärbung, übermäßige Erhitzung oder Verformung des Akkus bemerken, trennen Sie den Akku sofort vom Ladegerät bzw. vom Verbraucher. Entsorgen Sie die Batterien/ den Akku sachgerecht (bei einer Sammelstelle abgeben, NICHT im Hausmüll entsorgen!).
Akkus dürfen nicht feucht oder nass werden. Vermeiden Sie die Entstehung von Kondenswasser.
Batterien/ Akkus niemals ins Feuer werfen.
Setzen Sie die Batterien/ Akkus niemals widrigen Umgebungsbedingungen aus (z. B. Nässe, zu hoher oder niedriger Umgebungstemperatur, direkte Sonneneinstrahlung, Zündquellen oder offenem Feuer, Staub, Dämpfen, Lösungsmitteln).
Vermeiden Sie starke Verschmutzung sowie übermäßige mechanische Belastung des Akkus.
Batterien/ Akkus niemals baulich verändern, niemals direkt an Batterien/ Akkus löten.
Ziehen Sie niemals an den Anschlusskabeln.
Batterien/ Akkus niemals gewaltsam öffnen.
Mischen Sie niemals Batterien und Akkus gleichzeitig in einem Gerät.
Verwenden Sie stets Batterien/ Akkus des gleichen Typs und Herstellers.
Achten Sie beim Einlegen von Batterien/ Akkus in die Akkualterung auf die richtige Polung. Bei Falschpolung wird nicht nur ihr Modell, sondern auch die Batterie/ der Akku beschädigt.
Batterien/ Akkus dürfen niemals kurzgeschlossen, beschädigt, zerlegt oder in offenes Feuer geworfen werden. Es besteht Brand- und Explosionsgefahr.
Trennen Sie den Akku bei starker Erwärmung sofort vom Ladegerät/ Verbraucher.
Akkus nur mit geeigneten Ladegeräten aufladen.
Akkus immer auf einer nicht brennbaren Unterlage laden.
Akkus niemals in der Nähe von brennbaren Materialien laden/ nutzen.
Akkus niemals unbeaufsichtigt laden/ nutzen.
Akkus niemals im Modell, einem Kfz/ Wohnwagen usw. laden.
Akkus niemals verpolt laden oder nutzen.
Keine Akkus laden, die unterkühlt oder zu stark erwärmt sind.
Batterien/ Akkus nicht an Orten laden/ nutzen welcher hohen statischen Entladung ausgesetzt sind.
Bei längerem Nichtgebrauch des Modells entnehmen Sie die eingelegten Batterien/ Akkus aus der Fernsteuerung und aus dem Modell um Schäden durch auslaufende / tiefentladene Batterien/ Akkus zu vermeiden.
Herkömmliche Alkaline-Batterien (1,5 Volt) sind nur für den einmaligen Gebrauch vorgesehen und müssen anschließend ordnungsgemäß entsorgt werden. Entsorgen Sie leere Batterien bzw. defekte Akkus umweltgerecht über die autorisierten Sammelstellen. Alkaline-Batterien dürfen NICHT wieder aufgeladen werden, es besteht Brand-/ Explosionsgefahr.
Die Entsorgung von Batterien/ Akkus über den Hausmüll ist untersagt.
Im Falle eines Brandes Batterien/ Akkus niemals mit Wasser löschen (siehe Löschmittel).
Fehlbehandlung von Batterien/ Akkus können zu Explosionen/ Brand führen.

*Always keep batteries/ rechargeable batteries out of the reach of children and pets.
Leaking or damaged batteries/accumulators can cause burns on contact. If skin or eyes come into contact with the electrolyte, immediately rinse the area thoroughly with clean water and seek medical attention immediately. Use suitable protective gloves when disposing of the defective battery.
If you notice any abnormalities such as odor, discoloration, excessive heating or deformation of the battery, disconnect the battery from the charger or consumer immediately. Dispose of the batteries/accumulator properly (take to a collection point, DO NOT dispose of in household waste!).
Batteries must not get damp or wet. Avoid the formation of condensation.
Never dispose of batteries/ rechargeable batteries in a fire.
Never expose the batteries/ rechargeable batteries to adverse ambient conditions (e.g. wetness, excessively high or low ambient temperature, direct sunlight, ignition sources or open fire, dust, vapors, solvents).
Avoid heavy soiling and excessive mechanical stress on the battery.
Never modify batteries/ rechargeable batteries structurally, never solder directly to batteries/ rechargeable batteries.
Never tug at the connection cables.
Never open batteries/ rechargeable batteries by force.
Never mix batteries and rechargeable batteries in one device at the same time.
Always use batteries/ rechargeable batteries of the same type and manufacturer.
When inserting batteries/ rechargeable batteries into the battery holder, ensure that the polarity is correct. If the polarity is incorrect, not only your model but also the battery/accumulator will be damaged.
Batteries/ rechargeable batteries must never be short-circuited, damaged, disassembled or thrown into open fire. There is a risk of fire and explosion.
Immediately disconnect the battery from the charger/ consumer if it becomes very hot.
Only charge rechargeable batteries with suitable chargers.
Always charge batteries on a non-flammable surface.
Never charge/use rechargeable batteries near flammable materials.
Never charge/use batteries without supervision.
Never charge the rechargeable batteries in a model, vehicle/caravan, etc.
Never charge or use batteries with reverse polarity.
Do not charge batteries that are overcooled or overheated.
Do not charge/use batteries in locations subject to high static discharge.
If the model is not used for a longer period of time, remove the inserted batteries from the remote control and from the model to avoid damage due to leaking / deep discharged batteries.
Conventional alkaline batteries (1.5 volts) are intended for single use only and must be disposed of properly afterwards. Dispose of empty batteries or defective rechargeable batteries in an environmentally friendly manner via authorized collection points. Alkaline batteries must NOT be recharged, there is a risk of fire/explosion.
Disposing of batteries/battery packs in the household waste is prohibited.
In case of fire, never extinguish batteries with water (see Extinguishing media).
Incorrect handling of batteries/ rechargeable batteries can lead to explosions/fire.*

Gardez toujours les piles/piles rechargeables hors de portée des enfants et des animaux domestiques.
Les batteries/paquets de batteries qui fuient ou sont endommagés peuvent provoquer des brûlures en cas de contact. Si la peau ou les yeux entrent en contact avec l'électrolyte, rincez immédiatement et abondamment la zone concernée à l'eau claire et consultez immédiatement un médecin.
Utilisez des gants de protection appropriés lors de la mise au rebut des piles/piles rechargeables défectueuses.
Si vous remarquez des anomalies telles qu'une odeur, une décoloration, un échauffement excessif ou une déformation de la batterie, déconnectez immédiatement la batterie du chargeur ou du consommateur. Mettez les piles au rebut de manière appropriée (apportez-les à un point de collecte, NE les jetez PAS dans les ordures ménagères).
Les piles ne doivent pas être humides ou mouillées. Évitez la formation de condensation.
Ne jetez jamais des piles/piles rechargeables dans un feu.
N'exposez jamais les piles à des conditions environnementales défavorables (par exemple, humidité, températures ambiantes élevées ou basses, lumière directe du soleil, sources d'inflammation ou feu ouvert, poussière, vapeurs, solvants).
Évitez les salissures importantes et les contraintes mécaniques excessives sur la batterie.
Ne modifiez jamais la structure des piles/piles rechargeables, ne soudez jamais directement les piles/piles rechargeables.

**Gefahren-/ Sicherheitshinweise | danger/ safety instructions | Informations sur les dangers et la sécurité
Informazioni di pericolo/sicurezza | Información de peligro/seguridad | Nebezpečí/bezpečnostní pokyny**

Ne tirez jamais sur les câbles de connexion.

N'ouvrez jamais les piles/piles rechargeables par la force.

Ne mélangez jamais des piles et des batteries rechargeables dans le même appareil.

Utilisez toujours des piles du même type et du même fabricant.

Lorsque vous insérez des piles/piles rechargeables dans le support de piles, assurez-vous que la polarité est correcte. Une polarité incorrecte endommagera non seulement votre modèle mais aussi la batterie.

Les batteries/piles rechargeables ne doivent jamais être court-circuitées, endommagées, démontées ou jetées dans un feu ouvert. Il y a un risque d'incendie et d'explosion.

Déconnectez immédiatement la batterie du chargeur/ consommateur si elle devient très chaude.

Ne chargez les batteries qu'avec des chargeurs adaptés.

Chargez toujours les batteries sur une surface ininflammable.

Ne chargez/utiliser jamais les batteries à proximité de matériaux inflammables.

Ne jamais charger/utiliser les piles sans surveillance.

Ne chargez jamais les batteries dans un modèle, une voiture/caravane, etc.

Ne chargez ou n'utilisez jamais de piles en inversant la polarité.

Ne chargez pas les batteries qui sont trop refroidies ou trop chaudes.

Ne chargez pas et n'utilisez pas les piles dans des endroits soumis à des décharges statiques importantes.

Si le modèle n'est pas utilisé pendant une période prolongée, retirez les piles de la télécommande et du modèle afin d'éviter tout dommage dû à une fuite ou à une décharge profonde des piles.

Les piles alcalines classiques (1,5 volt) ne sont destinées qu'à un usage unique et doivent ensuite être éliminées de manière appropriée. Jetez les piles vides ou les piles rechargeables défectueuses dans le respect de l'environnement dans des points de collecte autorisés. Les piles alcalines ne doivent PAS être rechargées, il y a un risque d'incendie/explosion.

Il est interdit de jeter les piles/batteries dans les ordures ménagères.

En cas d'incendie, ne jamais éteindre les batteries avec de l'eau (voir agents d'extinction).

Une manipulation incorrecte des piles/piles rechargeables peut entraîner des explosions/incendies.

Tenere sempre le batterie/le batterie ricaricabili fuori dalla portata dei bambini e degli animali domestici.

Batterie/pacchi batterie che perdono o sono danneggiati possono causare ustioni se toccati. Se la pelle o gli occhi vengono a contatto con l'elettrolita, sciogliere immediatamente l'area con acqua pulita e consultare immediatamente un medico.

Usare guanti protettivi adeguati quando si smaltiscono le batterie/le batterie ricaricabili difettose.

Se notate qualsiasi anomalia come odore, scolorimento, eccessivo riscaldamento o deformazione della batteria, scollegate immediatamente la batteria dal caricatore o dal consumatore. Smaltire correttamente le batterie (portarle in un punto di raccolta, NON smaltirle nei rifiuti domestici).

Le batterie non devono essere umide o bagnate. Evitare la formazione di condensa.

Non gettare mai le batterie/le batterie ricaricabili nel fuoco.

Non esporre mai le batterie a condizioni ambientali avverse (ad esempio umidità, temperature ambientali alte o basse, luce solare diretta, fonti di accensione o fuoco aperto, polvere, vapori, solventi).

Evitare di sporcare pesantemente e di sottoporre la batteria a stress meccanici eccessivi.

Non modificare mai strutturalmente le batterie/gli accumulatori, non saldare mai direttamente sulle batterie/gli accumulatori.

Non tirare mai i cavi di collegamento.

Non aprire mai le batterie/batterie ricaricabili con la forza.

Non mischiare mai batterie e batterie ricaricabili nello stesso apparecchio.

Utilizzare sempre batterie dello stesso tipo e dello stesso produttore.

Quando si inseriscono le batterie/caricabatterie nel portabatterie, assicurarsi che la polarità sia corretta. Una polarità errata non solo danneggerà il vostro modello ma anche la batteria.

Le batterie/batterie ricaricabili non devono mai essere cortocircuitate, danneggiate, smontate o gettate nel fuoco aperto. C'è un rischio di incendio e di esplosione.

Scollegare immediatamente la batteria dal caricatore/consumatore se diventa molto calda.

Caricare le batterie solo con caricabatterie adatti.

Caricare sempre le batterie su una superficie non infiammabile.

Non caricare/utilizzare mai le batterie vicino a materiali infiammabili.

Non caricare/utilizzare mai le batterie incustodite.

Non caricare mai le batterie in un modello, auto/caravan, ecc.

Non caricare o usare mai batterie con polarità inversa.

Non caricare batterie troppo raffreddate o troppo calde.

Non caricare/utilizzare le batterie in luoghi soggetti a forti scariche statiche.

Se il modello non viene utilizzato per un lungo periodo di tempo, rimuovere le batterie dal telecomando e dal modello per evitare danni dovuti a perdite di batterie scariche.

Le batterie alcaline convenzionali (1,5 volt) sono destinate solo ad un uso singolo e devono essere smaltite correttamente dopo. Smaltire le batterie vuote o le batterie ricaricabili difettose in modo ecologico presso i punti di raccolta autorizzati. Le batterie alcaline NON devono essere ricaricate, c'è il rischio di incendio/esplosione.

È proibito smaltire le batterie/pacchetti di batterie nei rifiuti domestici.

In caso di incendio, non spegnere mai le batterie con acqua (vedi agenti estinguenti).

L'uso scorretto delle batterie/accumulatori può portare a esplosioni/incendi.

Mantenga siempre las pilas/baterías recargables fuera del alcance de los niños y las mascotas.

Las baterías/paquetes de baterías con fugas o dañados pueden causar quemaduras si se tocan. Si la piel o los ojos entran en contacto con el electrolito, enjuague inmediatamente la zona con agua limpia y busque atención médica de inmediato.

Utilice guantes de protección adecuados para eliminar las pilas o baterías defectuosas.

Si observa alguna anomalía como olor, decoloración, calentamiento excesivo o deformación de la batería, desconecte la batería del cargador o del consumidor inmediatamente. Elimine las pilas correctamente (lévelas a un punto de recogida, NO las tire a la basura doméstica).

Las pilas no deben humedecerse ni mojarse. Evite la formación de condensación.

Nunca arroje las pilas o baterías al fuego.

No exponga nunca las baterías a condiciones ambientales adversas (por ejemplo, humedad, temperaturas ambientales altas o bajas, luz solar directa, fuentes de ignición o fuego abierto, polvo, vapores, disolventes).

Evite que la batería se ensucie mucho y se someta a un esfuerzo mecánico excesivo.

No modifique nunca las pilas/baterías estructuralmente, ni suelde directamente las pilas/baterías.

No tire nunca de los cables de conexión.

No abra nunca las pilas/ baterías recargables por la fuerza.

No mezcle nunca pilas y baterías en el mismo aparato.

Utilice siempre pilas del mismo tipo y fabricante.

Cuando introduzca las pilas o baterías en el portapilas, asegúrese de que la polaridad es la correcta. Una polaridad incorrecta no sólo dañará su modelo sino también la batería.

Las pilas/baterías recargables nunca deben ser cortocircuitadas, dañadas, desmontadas o arrojadas al fuego. Existe riesgo de incendio y explosión.

Desconecte inmediatamente la batería del cargador/consumidor si se calienta mucho.

Cargue las baterías sólo con cargadores adecuados.

Cargue siempre las baterías en una superficie no inflamable.

**Gefahren-/ Sicherheitshinweise | danger/ safety instructions | Informations sur les dangers et la sécurité
Informazioni di pericolo/sicurezza | Información de peligro/seguridad | Nebezpečí/bezpečnostní pokyny
Informacje o zagrożeniach/bezpieczeństwie**

Nunca cargue/utilice las baterías cerca de materiales inflamables.

Nunca cargue/utilice las baterías sin vigilancia.

Nunca cargue las baterías en una maqueta, coche/caravana, etc.

Nunca cargue o utilice baterías con la polaridad invertida.

No cargue las baterías que estén sobreenfriadas o demasiado calientes.

No cargue/utilice las baterías en lugares expuestos a altas descargas estáticas.

Si el modelo no se utiliza durante un periodo de tiempo prolongado, retire las pilas del mando a distancia y del modelo para evitar daños debidos a fugas / pilas muy descargadas.

Las pilas alcalinas convencionales (de 1,5 voltios) sólo están pensadas para un solo uso y deben desecharse correctamente después. Elimine las baterías vacías o las baterías recargables defectuosas de forma respetuosa con el medio ambiente en los puntos de recogida autorizados. Las pilas alcalinas NO deben recargarse, existe riesgo de incendio/explosión.

Está prohibido arrojar las pilas o baterías a la basura doméstica.

En caso de incendio, no apague nunca las pilas con agua (ver agentes extintores).

La manipulación incorrecta de las pilas/baterías recargables puede provocar explosiones/incendios.

Baterie/dobíjecí baterie vždy uchovávejte mimo dosah dětí a domácích zvířat.

Vytékající nebo poškozené baterie/akumulátory mohou při dotyku způsobit popáleniny. Pokud se elektrolyt dostane do kontaktu s kůží nebo očima, okamžitě důkladně opláchněte místo čistou vodou a okamžitě vyhledejte lékařskou pomoc.

Při likvidaci vadných baterií/dobíjecích baterií používejte vhodné ochranné rukavice.

Pokud zaznamenáte jakékoli abnormality, jako je zápach, změna barvy, nadměrné zahřívání nebo deformace baterie, okamžitě baterii odpojte od nabíječky nebo spotřebiče. Baterie řádně zlikvidujte (odnesete je do sběrného místa, NEVHAZUJTE je do domovního odpadu).

Baterie nesmí být vlhké nebo mokré. Zabraňte tvorbě kondenzace.

Nikdy nevhazujte baterie/dobíjecí baterie do ohně.

Nikdy nevystavujte baterie nepřiznivým okolním podmínkám (např. vlhkosti, vysokým nebo nízkým okolním teplotám, přímému slunečnímu záření, zdrojům vznícení nebo otevřenému ohni, prachu, výparům, rozpouštědům).

Zabraňte silnému znečištění a nadměrnému mechanickému namáhání baterie.

Nikdy baterie/dobíjecí baterie konstruktivně neupravujte, nikdy nepájejte přímo na baterie/dobíjecí baterie.

Nikdy netahejte za přípojovací kabely.

Nikdy neotvírejte baterie/dobíjecí baterie násilím.

Nikdy nemíchejte baterie a dobíjecí baterie ve stejném spotřebiči.

Vždy používejte baterie stejného typu a výrobce.

Při vkládání baterií/akumulátorů do držáku baterií dbejte na správnou polaritu. Nesprávná polarita poškodí nejen váš model, ale také baterii.

Baterie/dobíjecí baterie se nesmí zkratovat, poškozovat, rozebírat ani vřazovat do otevřeného ohně. Hrozí nebezpečí požáru a výbuchu.

Pokud se akumulátor silně zahřeje, okamžitě jej odpojte od nabíječky/spotřebiče.

Akumulátory nabíjejte pouze pomocí vhodných nabíječek.

Baterie vždy nabíjejte na nehořlavém povrchu.

Nikdy nenabíjejte/používejte baterie v blízkosti hořlavých materiálů.

Nikdy nenabíjejte/používejte baterie bez dozoru.

Nikdy nenabíjejte baterie v modelu, autě/karavanu apod.

Nikdy nenabíjejte ani nepoužívejte baterie s opačnou polaritou.

Nenabíjejte přechlazené nebo příliš horké baterie.

Nenabíjejte/používejte baterie na místech s vysokým statickým výbojem.

Pokud model delší dobu nepoužíváte, vyjměte baterie z dálkového ovladače a z modelu, aby nedošlo k poškození v důsledku vytečení / hlubokého vybití baterií.

Běžné alkalické baterie (1,5 V) jsou určeny pouze k jednorázovému použití a musí být řádně zlikvidovány. Vybité baterie nebo vadné dobíjecí baterie zlikvidujte ekologicky šetrným způsobem na autorizovaných sběrných místech. Alkalické baterie se NESMÍ dobíjet, hrozí nebezpečí požáru/výbuchu.

Vyhazování baterií/akumulátorů do domovního odpadu je zakázáno.

V případě požáru nikdy nehaste baterie vodou (viz hasicí prostředky).

Nesprávná manipulace s bateriemi/dobíjecími bateriemi může vést k výbuchu/požáru.

Baterie/akumulátory należy zawsze przechowywać w miejscu niedostępnym dla dzieci i zwierząt domowych.

Nieszczelne lub uszkodzone baterie/akumulátory mogą spowodować oparzenia w przypadku ich dotknięcia. W przypadku kontaktu skóry lub oczu z elektrolitem należy natychmiast dokładnie przemyć to miejsce czystą wodą i niezwłocznie skontaktować się z lekarzem.

Podczas utylizacji uszkodzonych baterií/akumulátorów należy używać odpowiednich rękawic ochronnych.

W przypadku zauważenia jakichkolwiek nieprawidłowości, takich jak nieprzyjemny zapach, odbarwienie, nadmierne nagrzewanie się lub deformacja baterii, należy natychmiast odłączyć baterię od ładowarki lub odbiornika. Baterie należy utylizować we właściwy sposób (odać do punktu zbiórki, NIE wyrzucać do śmieci domowych).

Baterie nie mogą ulec zawilgoceniu lub zamoczeniu. Należy unikać tworzenia się skroplin.

Nigdy nie wrzucaj baterii/akumulátorów do ognia.

Nigdy nie należy narażać baterii na działanie niekorzystnych warunków środowiskowych (np. wilgoci, wysokich lub niskich temperatur otoczenia, bezpośredniego światła słonecznego, źródeł zapłonu lub otwartego ognia, kurzu, oparów, rozpuszczalników).

Należy unikać silnego zadrudzenia i nadmiernego obciążenia mechanicznego baterii.

Nigdy nie modyfikuj baterii/akumulátorów pod względem konstrukcyjnym, nigdy nie lutuj bezpośrednio do baterii/akumulátorów.

Nigdy nie ciągnąc za kable połączeniowe.

Nigdy nie otwieraj baterii/akumulátorów na siłę.

Nigdy nie mieszaj baterii i akumulátorów w tym samym urządzeniu.

Należy zawsze używać baterii tego samego typu i tego samego producenta.

Podczas wkładania baterii/akumulátorów do uchwyty baterii należy upewnić się, że biegunowość jest prawidłowa. Nieprawidłowa polaryzacja spowoduje nie tylko uszkodzenie modelu, ale także baterii.

Baterii/akumulátorów nie wolno zwierać, uszkadzać, demontować ani wrzucać do otwartego ognia. Istnieje ryzyko pożaru i wybuchu.

Jeśli bateria/akumulátor nagrzej się do wysokiej temperatury, należy natychmiast odłączyć ją od ładowarki/odbiornika.

Akumulátory należy ładować wyłącznie za pomocą odpowiednich ładowarek.

Akumulátory należy zawsze ładować na niepalnej powierzchni.

Nigdy nie ładuj/używaj akumulátorów w pobliżu materiałów łatwopalnych.

Nigdy nie ładuj/używaj akumulátorów bez nadzoru.

Nigdy nie ładuj akumulátorów w modelu, samochodzie/przyczepie kempingowej itp.

Nigdy nie ładuj ani nie używaj baterii z odwrotną polaryzacją.

Nie ładuj akumulátorów, które są przechłodzone lub zbyt gorące.

Nie ładuj/używaj akumulátorów w miejscach narażonych na silne wyładowania elektrostatyczne.

Jeśli model nie jest używany przez dłuższy czas, należy wyjąć baterie z pilota zdalnego sterowania i z modelu, aby uniknąć uszkodzeń spowodowanych przez wyciekające / głęboko rozładowane baterie.

Konwencjonalne baterie alkaliczne (1,5 V) są przeznaczone wyłącznie do jednorazowego użytku i należy je odpowiednio zutylizować. Puste baterie lub uszkodzone akumulátory należy utylizować w sposób przyjazny dla środowiska w autoryzowanych punktach zbiórki. Baterie alkaliczne NIE mogą być ponownie ładowane, gdyż grozi to pożarem/wybuchem.

Zabrania się wyrzucania baterii/akumulátorów do odpadów domowych.

W przypadku pożaru nigdy nie należy gasić baterii wodą (patrz środki gaśnicze).

Nieprawidłowe obchodzenie się z bateriami/akumulátorami może prowadzić do eksplozji/požaru.

Entsorgung | waste management | Élimination | Smaltimento | Eliminación | Likvidace | Utylizacja

Batterien/ Akkus dürfen niemals im Hausmüll entsorgt werden! Batterien/ Akkus können bei öffentlichen Sammelstellen Ihrer Gemeinde abgegeben werden. Batterien/ Akkus können auch bei allen Verkaufsstellen für Batterien/ Akkus abgegeben werden. Achten Sie unbedingt darauf, das bei Batterien/ Akkus keine Kurzschlüsse entstehen können (evtl. mit Klebeband sichern). DF Models ist unter der WEEE Reg. Nr. DE30915550 bei der Stiftung EAR angemeldet und recycelt alle gebrauchten elektronische Bauteile ordnungsgemäß. Batterieregistrierung: DE69664807. Batterien/ Akkus sind mit unten abgebildetem Symbol (Mülltonnen) gekennzeichnet. Dies weist auf das Verbot der Entsorgung über den Hausmüll hin. Zusätzliche Bezeichnungen für das ausschlaggebende Schwermetall sind: Cd=Cadmium, Hg=Quecksilber, Pb=Blei

Batteries / rechargeable batteries must never be disposed of in household waste! Batteries/rechargeable batteries can be handed in at public collection points in your community. Batteries/ accumulators can also be handed in at all sales points for batteries/ accumulators. Please make sure that batteries are not short-circuited (secure with tape if necessary). DF Models is registered under the WEEE Reg. No. DE30915550 at the EAR foundation and recycles all used electronic components properly. Batterier registration: DE69664807. Batteries/rechargeable batteries are marked with the symbol shown below (waste garbage cans). This indicates that disposal in household waste is prohibited. Additional designations for the decisive heavy metal are: Cd=cadmium, Hg=mercury, Pb=lead.

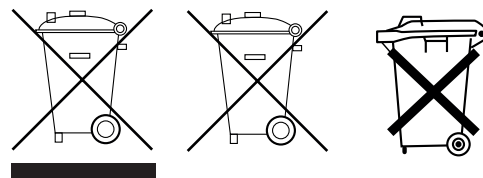
Les piles/accumulateurs ne doivent jamais être jetés avec les ordures ménagères ! Les piles/accumulateurs peuvent être déposés dans les points de collecte publics de votre commune. Les piles/accumulateurs peuvent également être déposés dans tous les points de vente de piles/accumulateurs. Veillez à ce qu'aucun court-circuit ne puisse se produire avec les piles/accumulateurs (éventuellement les sécuriser avec du ruban adhésif). DF Models est enregistré auprès de la fondation EAR sous le numéro d'enregistrement DEEE DE30915550 et recycle correctement tous les composants électroniques usagés. Enregistrement de Betteriere : DE69664807. Les piles/accumulateurs sont marqués du symbole ci-dessous (poubelles). Ce symbole indique qu'il est interdit de les jeter avec les ordures ménagères. Les désignations supplémentaires pour le métal lourd déterminant sont : Cd=cadmium, Hg=mercure, Pb=plomb.

Le pile/ batterie ricaricabili non devono mai essere smaltite nei rifiuti domestici! Le pile/ batterie ricaricabili possono essere consegnate presso i punti di raccolta pubblici del vostro comune. Le pile/ batterie ricaricabili possono essere consegnate anche presso tutti i punti vendita di pile/ batterie ricaricabili. Assicurarsi che non si verifichino cortocircuiti con le batterie (se necessario, fissarle con nastro adesivo). DF Models è registrata con il numero di registrazione WEEE DE30915550 presso la fondazione EAR e ricicla correttamente tutti i componenti elettronici usati. Registrazione Batterier: DE69664807. Le batterie/le pile ricaricabili sono contrassegnate dal simbolo riportato di seguito (cassonetti). Ciò indica che lo smaltimento nei rifiuti domestici è vietato. Ulteriori denominazioni per il metallo pesante decisivo sono: Cd=Cadmio, Hg=Mercurio, Pb=Piombo.

Las pilas/pilas recargables no deben tirarse nunca a la basura doméstica. Las pilas/pilas recargables pueden entregarse en los puntos de recogida públicos de su municipio. Las pilas/pilas recargables también pueden entregarse en todos los puntos de venta de pilas/pilas recargables. Asegúrese de que no se produzcan cortocircuitos con las pilas (sujételas con cinta adhesiva si es necesario). DF Models está registrada bajo el Reg. WEEE No. DE30915550 con la fundación EAR y recicla todos los componentes electrónicos usados adecuadamente. Registro Batterier: DE69664807. Las pilas/baterías recargables están marcadas con el símbolo que se muestra a continuación (cubos de basura). Esto indica que está prohibido desecharlas en la basura doméstica. Las designaciones adicionales para el metal pesado decisivo son: Cd=Cadmio, Hg=Mercurio, Pb=Plomo

Baterie/dobíjecí baterie se nikdy nesmí vyhazovat do domovního odpadu! Baterie/dobíjecí baterie můžete odevzdávat na veřejných sběrných místech ve vaší obci. Baterie/dobíjecí baterie lze také odevzdávat na všech prodejních místech baterii/dobíjecích baterií. Dbejte na to, aby u baterií nemohlo dojít ke zkratu (v případě potřeby je zajistěte lepicí páskou). Společnost DF Models je registrována pod reg. č. DE30915550 WEEE u nadace EAR a všechny použité elektronické součástky řádně recykluje. Registrace lepšího zařízení: DE69664807. Baterie/dobíjecí baterie jsou označeny níže uvedeným symbolem (odpádkové koše). Ten označuje, že je zakázáno vyhazovat je do domovního odpadu. Další označení pro rozhodující těžké kovy jsou následující: Cd = kadmium, Hg = rtuť, Pb = olovo.

Baterii/akumulatorów nigdy nie wolno wyrzucać do odpadów domowych! Baterie/akumulatory można oddawać w publicznych punktach zbiórki w danej gminie. Baterie/akumulatory można również oddawać we wszystkich punktach sprzedaży baterii/akumulatorów. Upewnij się, że baterie nie są zwarte (w razie potrzeby zabezpiecz je taśmą klejącą). Firma DF Models jest zarejestrowana w WEEE Reg. No. DE30915550 w EAR Foundation i poddaje recyklingowi wszystkie zużyte komponenty elektroniczne. Lepsza rejestracja: DE69664807. Baterie/akumulatory są oznaczone symbolem pokazanym poniżej (pojemniki na odpady). Oznacza to, że wyrzucanie ich do odpadów domowych jest zabronione. Dodatkowo oznaczenia decydujących metali ciężkich to: Cd=Kadm, Hg=Rtęć, Pb=Ołów



Lagerung | storage | Stockage | Stoccaggio | Almacenamiento | Úložště | Przechowywanie

Akkus sollten bei längerer Lagerung nicht leer oder komplett geladen sein. Ein Ladezustand von ca. 80 % der Akkus ist ideal. Der Ladezustand sollte in regelmäßigen Abständen geprüft und angepasst werden. Akkus immer sicher an einem nicht brennbaren Ort aufbewahren (z. B. LiPo-Sack usw. verwenden). Aufbewahrung und Lagerung bei Zimmertemperatur (ca. 15-22°C).

Batteries should not be empty or fully charged during longer storage. A state of charge of approx. 80 % of the rechargeable batteries is ideal. The state of charge should be checked and adjusted at regular intervals. Always store batteries safely in a non-flammable place (e.g. use LiPo bag etc.). Store and keep at room temperature (approx. 15-22°C).

Les batteries ne doivent pas être vides ou complètement chargées pendant un stockage prolongé. Un état de charge d'environ 80 % des batteries est idéal. Le niveau de charge doit être vérifié et ajusté à intervalles réguliers. Stockez toujours les batteries en toute sécurité dans un endroit ininflammable (par exemple, utilisez un sac LiPo, etc.). Stocker et conserver à température ambiante (environ 15-22°C).

Le batterie non dovrebbero essere vuote o completamente cariche durante la conservazione prolungata. Uno stato di carica di circa l'80% delle batterie è ideale. Il livello di carica deve essere controllato e regolato a intervalli regolari. Conservare sempre le batterie in modo sicuro in un luogo non infiammabile (ad esempio, utilizzare una borsa LiPo, ecc.). Conservare e tenere a temperatura ambiente (circa 15-22°C).

Las baterías no deben estar vacías ni completamente cargadas durante un almacenamiento prolongado. Un estado de carga de aproximadamente el 80 % de las baterías es ideal. El nivel de carga debe comprobarse y ajustarse a intervalos regulares. Guarde siempre las baterías de forma segura en un lugar no inflamable (por ejemplo, utilice una bolsa para LiPo, etc.). Almacenar y conservar a temperatura ambiente (aprox. 15-22°C).

Baterie by při delším skladování neměly být prázdné nebo plně nabitě. Ideální stav nabití baterií je přibližně 80 %. Hladinu nabití je třeba pravidelně kontrolovat a upravovat. Baterie vždy bezpečně skladujte na nehořlavém místě (např. použijte sáček na LiPo apod.). Skladujte a uchovávejte při pokojové teplotě (přibližně 15-22 °C).

Akumulatory nie powinny być puste ani w pełni naładowane podczas dłuższego przechowywania. Idealny poziom naładowania akumulatorów wynosi około 80%. Poziom naładowania należy sprawdzać i regulować w regularnych odstępach czasu. Akumulatory należy zawsze bezpiecznie przechowywać w niepalnym miejscu (np. w torbie LiPo itp.). Przechowywać w temperaturze pokojowej (ok. 15-22°C).

Laden | charging | Recharge | Ricarica | Recarga | Dobíjení | Sklep

Akkus dürfen nur mit entsprechend geeigneten Ladegeräten geladen werden. Lixx Akkus nur mit Ladegeräten mit angeschlossenem/ integriertem Balancer laden! LiPo Akkus haben eine Ladeschlussspannung von 4,2 Volt/ Zelle, NiMH Akkus von 1,45 Volt/ Zelle. Akus sollten mit einer Laderaten von 1C geladen werden, höhere Laderaten können die Lebensdauer des Akkus verkürzen.

Laderate: Kapazität x C-Rate = Ladestrom (Beispiel bei 1C Laderate: Akku mit 1000mAh x 1C Laderate = 1000mAh (1 A) Ladestrom)
Maximaltemperaturen beim Laden von Akkus: LiPo max. 45°C | NiMH max. 60°C

Batteries may only be charged with suitable chargers. For Lixx batteries only charge with chargers with connected/integrated balancer! LiPo batteries have a final charging voltage of 4.2 volts/cell, NiMH batteries of 1.45 volts/cell. Accus should be charged with a charge rate of 1 C, higher charge rates can shorten the life of the battery.

*Charge rate: capacity x C-rate = charge current (example with 1C charge rate: battery with 1000mAh x 1C charge rate = 1000mAh (1 A) charge current)
Maximum temperatures when charging batteries: LiPo max. 45°C | NiMH max. 60°C*

Les batteries ne peuvent être chargées qu'avec des chargeurs appropriés. Pour les batteries Lixx, chargez uniquement avec des chargeurs avec un équilibreur connecté/intégré ! Les batteries LiPo ont une tension de charge finale de 4,2 volts/élément, les batteries NiMH de 1,45 volts/élément. Les batteries doivent être chargées à un taux de 1 C, des taux plus élevés peuvent réduire la durée de vie de la batterie.

Taux de charge : capacité x taux C = courant de charge (exemple pour un taux de charge de 1C : batterie de 1000mAh x taux de charge de 1C = courant de charge de 1000mAh (1 A)).

Températures maximales lors de la charge des batteries : LiPo max. 45°C | NiMH max. 60°C

Le batterie possono essere caricate solo con caricabatterie adatti. Per le batterie Lixx, caricare solo con caricabatterie con un bilanciatore collegato/integrato! Le batterie LiPo hanno una tensione finale di carica di 4,2 volt/cella, le batterie NiMH di 1,45 volt/cella. Le batterie dovrebbero essere caricate a un tasso di 1 C, tassi più elevati possono ridurre la vita della batteria.

Tasso di carica: capacità x tasso C = corrente di carica (esempio per tasso di carica 1C: batteria con 1000mAh x tasso di carica 1C = 1000mAh (1 A) corrente di carica).

Temperature massime durante la carica delle batterie: LiPo max. 45°C | NiMH max. 60°C

Las baterías sólo pueden cargarse con cargadores adecuados. En el caso de las baterías Lixx, ¡sólo cargue con cargadores con equilibrador conectado/integrado! Las baterías LiPo tienen una tensión de carga final de 4,2 voltios/celda, las baterías NiMH de 1,45 voltios/celda. Las baterías deben cargarse a una tasa de 1 C, tasas más altas pueden acortar la vida de la batería.

Tasa de carga: capacidad x tasa C = corriente de carga (ejemplo para una tasa de carga de 1C: batería con 1000mAh x tasa de carga de 1C = corriente de carga de 1000mAh (1 A)).

Temperaturas máximas al cargar las baterías: LiPo máx. 45°C | NiMH máx. 60°C

Baterie lze nabíjet pouze pomocí vhodných nabíječek. Baterie Lixx nabíjejte pouze nabíječkami s připojeným/integrovaným balancerem! Baterie LiPo mají konečné nabíjecí napětí 4,2 V/článek, baterie NiMH 1,45 V/článek. Baterie by se měly nabíjet rychlostí 1 C, vyšší rychlosti mohou zkrátit životnost baterie. Rychlost nabíjení: kapacita x rychlost C = nabíjecí proud (příklad pro rychlost nabíjení 1C: baterie s kapacitou 1000 mAh x rychlost nabíjení 1C = nabíjecí proud 1000 mAh (1 A)).

Maximální teploty při nabíjení baterií: LiPo max. 45°C | NiMH max. 60°C

Akumulatory mogą być ładowane wyłącznie za pomocą odpowiednich ładowarek. Akumulatory Lixx należy ładować wyłącznie za pomocą ładowarek z podłączonym/zintegrowanym balanserem! Końcowe napięcie ładowania akumulatorów LiPo wynosi 4,2 V/ogniwo, a akumulatorów NiMH 1,45 V/ogniwo. Akumulatory powinny być ładowane z szybkością 1C, wyższe szybkości mogą skrócić żywotność akumulatora.

Szybkość ładowania: pojemność x szybkość ładowania C = prąd ładowania (przykład dla szybkości ładowania 1C: akumulator o pojemności 1000 mAh x szybkość ładowania 1C = prąd ładowania 1000 mAh (1 A)).

Maksymalne temperatury podczas ładowania akumulatorów: LiPo maks. 45°C | NiMH maks. 60°C

Entladen | discharge | Déchargement du site | Scarico Descargando | Vykládání | Rozładunek

LiPo Akkus haben eine Entladeschlussspannung von 3,2 Volt/ Zelle, NiMH Akkus von 0,9-1 Volt/ Zelle. Diese Werte dürfen nicht unterschritten werden, sonst nehmen die Akkus irreparablen Schaden (Explosions-/ Brandgefahr).

Entladerate: Die Entladerate gibt den Wert an, mit welcher der Akku bei der Entladung belastet werden darf. Höhere Werte führen zu irreparablen Schäden (Explosions-/ Brandgefahr). Bei LiPo Akkus ist in der Regel der C-Wert auf dem Akku erkennbar angegeben. DF-Models NiMH Akkupacks (7,2 Volt-Racing-Stick-Packs) haben eine C-Rate von 10-15C. Akkus können mit dem angegebenen Wert konstant entladen/ belastet werden, Kurzzeitig mit dem doppeltem C-Wert (max. 3 Sekunden).

Kapazitätswert x C-Rate = Entladestrom (Beispiel: Akku mit 25C (Entladerate) und 1000mAh | 25C x 1000mAh (1A) = 25A Entladestrom (dauer)
Maximaltemperaturen beim Entladen von Akkus: LiPo max. 60°C | NiMH max. 60°C

LiPo batteries have a final discharge voltage of 3.2 volts/cell, NiMH batteries of 0.9-1 volts/cell. These values must not be fallen below, otherwise the batteries will be irreparably damaged (risk of explosion/fire).

Discharge rate: The discharge rate specifies the value with which the rechargeable batterie may be loaded during discharge. Higher values lead to irreparable damage (explosion/fire hazard). For LiPo batteries, the C-value is usually visibly indicated on the battery. DF-Models NiMH battery packs (7.2 volt racing stick packs) have a C-rate of 10-15C. Batteries can be discharged/loaded constantly with the indicated value, briefly with the double C-value (max. 3 seconds).

Capacity value x C-rate = discharge current (Example: Battery with 25C (discharge rate) and 1000mAh | 25C x 1000mAh (1A) = 25A discharge current (duration)

Maximum temperatures when discharging batteries: LiPo max. 60°C | NiMH max. 60°C

Les batteries LiPo ont une tension de décharge finale de 3,2 volts/élément, les batteries NiMH de 0,9 à 1 volt/élément. Ces valeurs ne doivent pas être inférieures, sinon les batteries seront irrémédiablement endommagées (risque d'explosion/incendie).

Taux de décharge : Le taux de décharge indique la valeur avec laquelle les batteries peuvent être chargées pendant la décharge. Des valeurs plus élevées entraînent des dommages irréparables (risque d'explosion ou d'incendie). Dans le cas des batteries LiPo, la valeur C est généralement clairement indiquée sur la batterie. Les packs de batteries NiMH de DF-Models (packs de bâtons de course de 7,2 volts) ont un taux de C de 10-15C. Les batteries peuvent être constamment déchargées/chargées avec la valeur spécifiée, pour de courtes périodes avec le double de la valeur C (max. 3 secondes).

Valeur de la capacité x taux C = courant de décharge (exemple : batterie avec 25C (taux de décharge) et 1000mAh | 25C x 1000mAh (1A) = courant de décharge 25A (durée)

Températures maximales lors de la décharge des batteries : LiPo max. 60°C | NiMH max. 60°C

Entladen | discharge | Déchargement du site | Scarico Descargando | Vykládání | Rozładunek

Le batterie LiPo hanno una tensione di scarica finale di 3,2 volt/cella, le batterie NiMH 0,9-1 volt/cella. Questi valori non devono essere inferiori, altrimenti le batterie saranno irrimediabilmente danneggiate (rischio di esplosione/incendio).

Tasso di scarica: Il tasso di scarica indica il valore con cui le batterie possono essere caricate durante la scarica. Valori più alti portano a danni irreparabili (pericolo di esplosione/incendio). Nel caso delle batterie LiPo, il valore C è solitamente indicato chiaramente sulla batteria. I pacchi di batterie NiMH DF-Models (pacchi di batterie da corsa da 7,2 volt) hanno un C-rate di 10-15C. Le batterie possono essere scaricate/caricate costantemente con il valore specificato, per brevi periodi con il doppio del valore C (massimo 3 secondi).

Valore di capacità x tasso C = corrente di scarica (esempio: batteria con 25C (tasso di scarica) e 1000mAh | 25C x 1000mAh (1A) = corrente di scarica di 25A (durata)

Temperature massime quando si scaricano le batterie: LiPo max. 60°C | NiMH max. 60°C

Las baterías LiPo tienen una tensión de descarga final de 3,2 voltios/celda, las baterías NiMH de 0,9-1 voltios/celda. Estos valores no deben ser inferiores, de lo contrario las baterías se dañarán irremediablemente (riesgo de explosión/incendio).

Tasa de descarga: La tasa de descarga indica el valor con el que se pueden cargar las baterías durante la descarga. Los valores más altos provocan daños irreparables (peligro de explosión/incendio). En el caso de las baterías LiPo, el valor C suele estar claramente indicado en la batería. Los paquetes de baterías de NiMH de DF-Models (paquetes de palos de carreras de 7,2 voltios) tienen una tasa C de 10-15C. Las baterías pueden descargarse/cargarse constantemente con el valor especificado, durante períodos cortos con el doble del valor C (máx. 3 segundos).

Valor de la capacidad x tasa C = corriente de descarga (ejemplo: batería con 25C (tasa de descarga) y 1000mAh | 25C x 1000mAh (1A) = corriente de descarga de 25A (duración)

Temperaturas máximas al descargar las baterías: LiPo máx. 60°C | NiMH máx. 60°C

Baterie LiPo mají konečné vybíjecí napětí 3,2 V/článek, baterie NiMH 0,9-1 V/článek. Tyto hodnoty nesmí být podhodnoceny, jinak dojde k neopravitelnému poškození baterií (nebezpečí výbuchu/požáru).

Rychlost vybíjení: Rychlost vybíjení udává hodnotu, kterou mohou být baterie během vybíjení zatíženy. Vyšší hodnoty vedou k nenapravitelným škodám (nebezpečí výbuchu/požáru). V případě LiPo baterií je hodnota C obvykle jasně uvedena na baterii. NiMH akumulátory DF-Models (7,2 V závodní tyčové akumulátory) mají C-rate 10-15C. Baterie lze trvale vybijet/zatěžovat uvedenou hodnotou, krátkodobě dvojnásobnou hodnotou C (max. 3 sekundy).

Hodnota kapacity x rychlost C = vybíjecí proud (příklad: baterie s 25C (rychlost vybíjení) a 1000mAh | 25C x 1000mAh (1A) = 25A vybíjecí proud (doba trvání)).

Maximální teploty při vybíjení baterií: LiPo max. 60°C | NiMH max. 60°C

Akumulatory LiPo mają końcowe napięcie rozładowania 3,2 V/ogniwo, akumulatory NiMH 0,9-1 V/ogniwo. Wartości te nie mogą być zaniżone, w przeciwnym razie baterie zostaną nieodwracalnie uszkodzone (ryzyko wybuchu/požaru).

Stopień rozładowania: Stopień rozładowania wskazuje wartość, z jaką bateria może być ładowana podczas rozładowywania. Wyższe wartości prowadzą do nieodwracalnych uszkodzeń (ryzyko wybuchu/požaru). W przypadku akumulatorów LiPo wartość C jest zwykle wyraźnie wskazana na akumulatorze.

Akumulatory NiMH DF-Models (wyścigowe akumulatory 7,2 V) mają współczynnik C na poziomie 10-15C. Akumulatory mogą być stale rozładowywane/ładowane z określoną wartością, przez krótkie okresy z dwukrotną wartością C (maks. 3 sekundy).

Wartość pojemności x współczynnik C = prąd rozładowania (Przykład: Akumulator z 25C (współczynnik rozładowania) i 1000mAh | 25C x 1000mAh (1A) = 25A prąd rozładowania (czas trwania))

Maksymalne temperatury podczas rozładowywania akumulatorów: LiPo maks. 60°C | NiMH maks. 60°C

Temperaturen | temperatures | Températures | Temperature Temperaturas | Teploty | Temperatury

Akkus sind sehr temperaturempfindlich. Bei Temperaturen unter 15°C sowie über 35°C ist die entnehmbare Kapazität deutlich geringer als im optimalen Temperaturbereich von ca. 15-35°C. Temperaturen unter 0°C können zu Schäden am Akku führen.

Maximaltemperaturen beim Laden von Akkus: LiPo max. 45°C | NiMH max. 60°C

Maximaltemperaturen beim Entladen von Akkus: LiPo max. 60°C | NiMH max. 60°C

Batteries are very sensitive to temperature. At temperatures below 15°C as well as above 35°C, the removable capacity is significantly lower than in the optimum temperature range of approx. 15-35°C. Temperatures below 0°C can cause damage to the battery.

Maximum temperatures when charging batteries: LiPo max. 45°C | NiMH max. 60°C

Maximum temperatures when discharging batteries: LiPo max. 60°C | NiMH max. 60°C

Les batteries sont très sensibles à la température. À des températures inférieures à 15°C ainsi qu'à des températures supérieures à 35°C, la capacité d'élimination est nettement plus faible que dans la plage de température optimale d'environ 15-35°C. Les températures inférieures à 0°C peuvent endommager la batterie.

Températures maximales lors de la charge des batteries : LiPo max. 45°C | NiMH max. 60°C

Températures maximales lors de la décharge des batteries : LiPo max. 60°C | NiMH max. 60°C

Le batterie sono molto sensibili alla temperatura. A temperature inferiori a 15°C e superiori a 35°C, la capacità di rimozione è significativamente inferiore rispetto all'intervallo di temperatura ottimale di circa 15-35°C. Temperature inferiori a 0°C possono danneggiare la batteria.

Temperature massime durante la carica delle batterie: LiPo max. 45°C | NiMH max. 60°C

Temperature massime quando si scaricano le batterie: LiPo max. 60°C | NiMH max. 60°C

Las baterías son muy sensibles a la temperatura. A temperaturas inferiores a 15°C, así como superiores a 35°C, la capacidad de extracción es significativamente menor que en el rango de temperatura óptimo de aproximadamente 15-35°C. Las temperaturas inferiores a 0°C pueden dañar la batería.

Temperaturas máximas al cargar las baterías: LiPo máx. 45°C | NiMH máx. 60°C

Temperaturas máximas al descargar las baterías: LiPo máx. 60°C | NiMH máx. 60°C

Baterie jsou velmi citlivé na teplotu. Při teplotách nižších než 15 °C a vyšších než 35 °C je vyjimatelná kapacita výrazně nižší než v optimálním teplotním rozmezí přibližně 15-35 °C. Teploty nižší než 0 °C mohou baterii poškodit.

Maximální teploty při nabíjení baterií: LiPo max. 45°C | NiMH max. 60°C

Maximální teploty při vybíjení baterií: LiPo max. 60°C | NiMH max. 60°C

Baterie są bardzo wrażliwe na temperaturę. W temperaturach poniżej 15°C i powyżej 35°C pojemność wymienna jest znacznie niższa niż w optymalnym zakresie temperatur ok. 15-35°C. Temperatury poniżej 0°C mogą uszkodzić akumulator.

Maksymalne temperatury podczas ładowania akumulatorów: LiPo maks. 45°C | NiMH maks. 60°C

Maksymalne temperatury podczas rozładowywania akumulatorów: LiPo maks. 60°C | NiMH maks. 60°C



Konformitätserklärung gemäß Richtlinie Radio Equipment Directive (RED) 2014/53/EU

Declaration of Conformity in accordance with the Radio Equipment Directive (RED) 2014/53/EU

Déclaration de conformité CE (RED) 2014/53/EU

Hiermit wird erklärt, dass das Produkt:

I hereby declare that the product:

DF-4S PRO Crawler

déclarons sous notre seule responsabilité que le produit:

Artikelnummer: **3163 (EAN: 4250684131637) | 3152 (EAN: 4250684131521)**

Product number: **3164 (EAN: 4250684131644) | 3153 (EAN: 4250684131538)**

Numéro d'article: **3154 (EAN: 4250684131545)**

Bei bestimmungsgemäßer Verwendung den grundlegenden Anforderungen nach Artikel 3 und den übrigen einschlägigen Bestimmungen der Richtlinie (RED) 2014/53/EU sowie EC EMC Directive 2014/30/EU entspricht.

Complies with the essential requirements and the other relevant provisions of the Directive (RED) 2014/53/EU and EC EMC Directive 2014/30/EU when used for its intended purpose.

Est conforme aux exigences des directives et ordonnances suivantes (RED) 2014/53/EU, EC EMC Directive 2014/30/EU.

In Übereinstimmung mit den folgenden harmonisierten Normen gefertigt:

Manufactured in accordance with the following harmonised standards:

Et a été fabriqué conformément aux normes harmonisées suivantes:

ETSI EN 301 489-1 V2.2.3 (2019-11) | ETSI EN 301 489-3 V2.1.1 (2019-03)

EN 62479: 2010 | EN 50663:2017

EN 300 440 V2.2.1 (2018-07)

ASTM F963-17

EN 71-1:2014+A1:2018

EN 71-2:2020

Directive 2009/48EC and its amendment Council Directive (EU) 2017/738,

Commission Directive (EU)2018/725, (EU)2019/1922

EN 71-3:2019+A1:2021

Frequency Range: 2407 MHz to 2478 MHz

Measurement Data | Maximum Emissions Level

Frequency (MHz)	EIRP Level (dBm)	EIRP Level (mW)	Limit (mW)
2407	0.57	1.14	20
2442	1.07	1.28	20
2478	1.50	1.41	20

The EIRP of the EUT is below the max permitted sending level of 20 mW, and then the EUT is not need to conduct SAR measurement.

Hersteller / verantwortliche Person:

drive & fly models, Jürgen Kamm

Manufacturer / responsible Person:

Drahthammer Str. 22

Fabricant / personne responsable:

92224 Amberg, Germany

Jürgen Kamm

Geschäftsführer / *managing director* / *directeur général*

Ort/ Datum:

place of issue/ date:

Amberg (Germany), 23.11.2023

Lieu de délivrance/ Date: