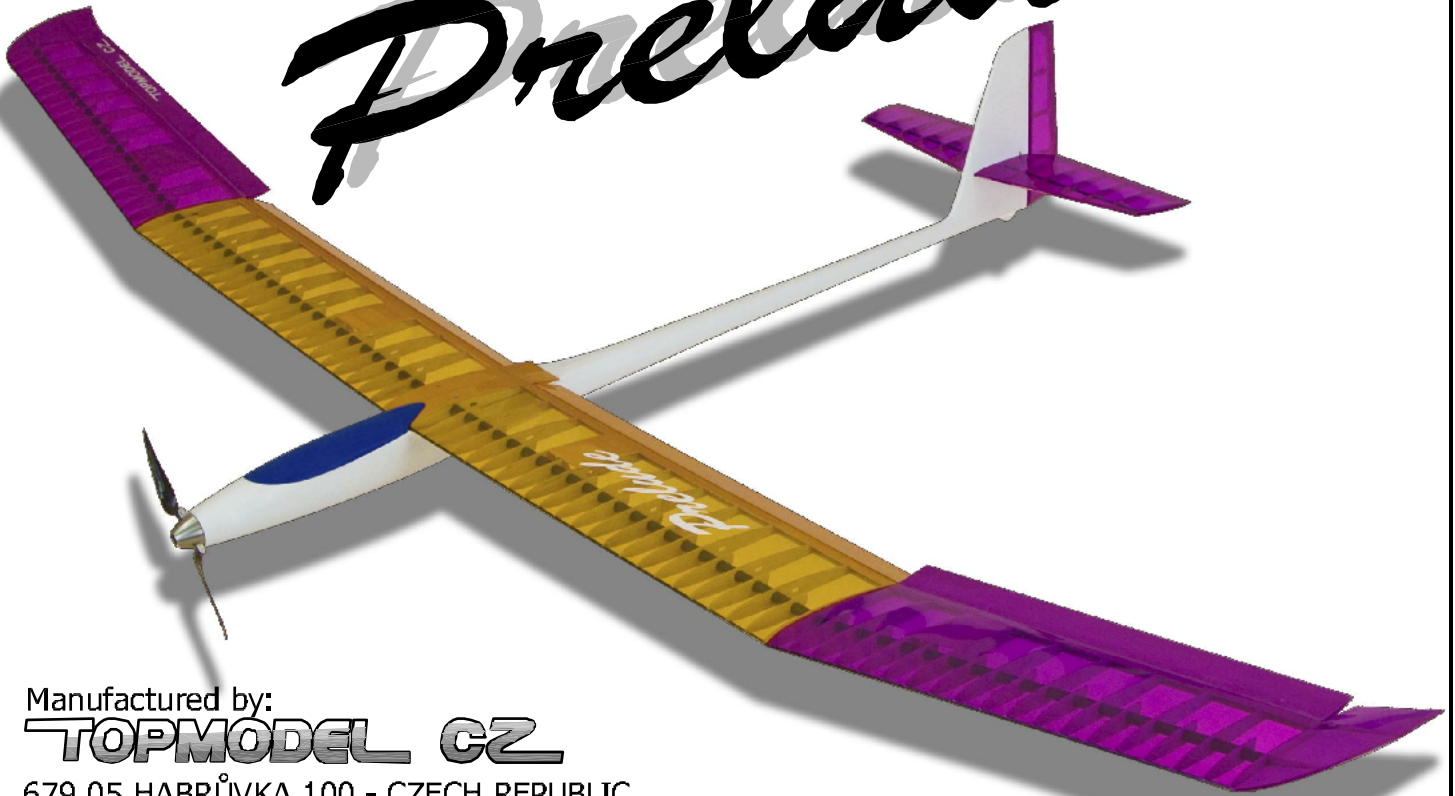


ELECTRO SAILPLANE

# Prelude



Manufactured by:

**TOPMODEL CZ**

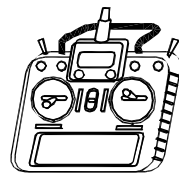
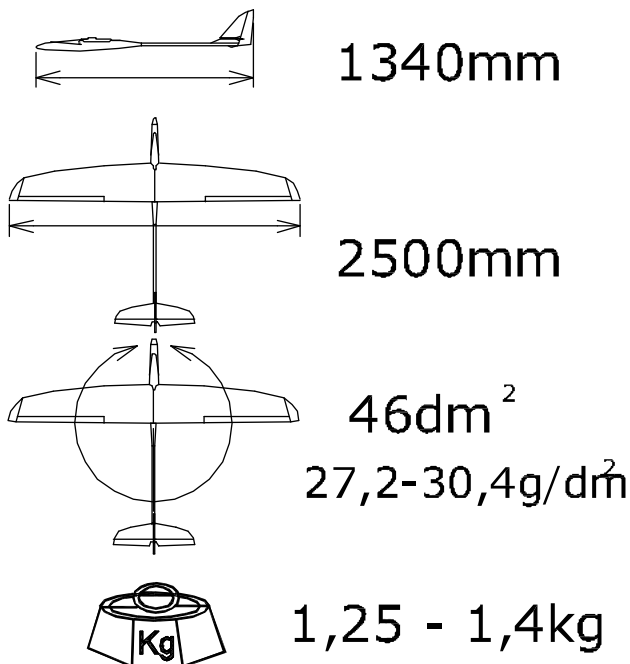
679 05 HABRŮVKA 100 - CZECH REPUBLIC

www.topmodelcz.com

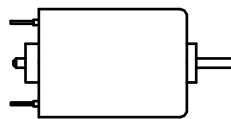
e-mail: info@topmodelcz.cz

Order N°: 02089

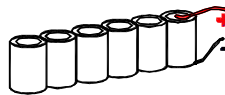
Radio system you'll need :



5channel  
with  
6 servos



Axi 2820/12 V2 Long



3S Lixx 2,5-3Ah



MH 32 mod.

Není-li uvedeno jinak, všechny  
neoznačené míry jsou v milimetrech  
UNLES STATED, ALL DIMENSIONS  
ARE IN MILIMETERS

GB - USA Parts list				
Part #	Part name	Material, dimensions	Loose	In bag
	building instruction		1	-
1	fuselage	fibreglass	1	-
1.1	engine mount	fibreglass 3 mm	-	1
1.2	servo tray	plywood 4 x 53 x 47 mm	-	1
2	wing	balsa assembly	2	-
2.1	aileron	balsa	2	-
2.11	flap	balsa	2	-
24	wing joiner	alu tube $\varnothing$ 10/8 x 180 mm	-	1
2.2	wing fixing screw	screw M 4 x 30 mm	-	2
2.21	centering pin	fibreglass $\varnothing$ 3 x 30 mm	-	1
2.3	nut	aluminium M4	-	2
2.31	nut mount	plywood 3 x 23 x 53 mm	-	1
2.4	servo mount	polyurethan 13mm, 11mm	-	04 + 04
2.41	wing servo cover	ABS plastic	-	4
2.5	aileron-flap pushrod	piano wire M2	-	4
2.6	clevis	MPJ 2110	-	4
2.8	aileron horn	fibreglass plate 1 mm	-	2
2.81	flap horn	fibreglass plate 1 mm	-	2
3	horizontal stabilizer	balsa assembly	2	-
3.21	centering pin	piano wire $\varnothing$ 2 x 70 mm	-	1
3.3	elevator joiner	fibreglass $\varnothing$ 3 x 150 mm	-	1
3.5	elevator link	carbon tube $\varnothing$ 4/3 x 1000 mm	1	-
3-6F	clevis	MPJ 2110	-	1
3-6R	metal clevis, nut M2	MPJ 2140	-	01+01
3.7	threaded coupler	MPJ 2039	-	2
3.8	elevator horn	plastic	-	1
4	fin	balsa assembly	1	-
4.3	closing strip	balsa 5 mm	-	1
4.5	rudder link	external bowden L= 770 mm,	01+01+	-
		internal bowden L=840mm,	1	
		piano wire $\varnothing$ 0,8 mm L= 840mm		
4.6	clevis	MPJ 2110	-	2
4.7	threaded coupler	MPJ 2012		
4.8	rudder horn	fibreglass plate 1,5 mm	-	1
6	canopy	fibreglass	1	-
6.2	canopy fixing	fibreglass $\varnothing$ 2 x 180 mm	-	1
6.21	mount	plywood 1 x 6 x 12 mm	-	2
7	stickers		1	
11	pinned hinge	MPJ 2502	-	2
<b>RECOMMENDED EQUIPMENT:</b>				
		Pieces		<a href="http://www.topmodelcz.cz">Item No. www.topmodelcz.cz</a>
Transmitter	5 channel			
Receiver	7 channel			
Servo	HS-82MG	2	ailerons	1HI3042-1x
	HS-82 MG	2	elevator+rudder	1HI3042-1x
	HS-82 MG	2	flaps	1HI3042-1x
Motor	AXI 2820/12 V2 LONG	1		3EL10529V2L
Controller:	SPIN 44 PRO	1		1RC23203
Spinner:	Turbo 40/5,0/8	1		0201559
Propeller:	CAM CARBON 12/6,5"	1		723446
Battery:	3S LiPo 2200 – 3000 mAh			

## ATTENTION!

This model construction kit is not a toy and is not suitable for children under the age of 14. Incorrect use of this model could cause material damage or personal injury. You are fully responsible for your actions when you use this model.

Fly at a safe distance from occupied zones. Before switching on the radio, be sure, that no one else is using the same frequency as you !

Before first take-off check up please the center of gravity, the sense and size of the control surface angle and if model aeroplane parts aren't crooked.

The reparation is possible through the use of hot-air dryer.

CZ		Seznam dílů			
Položka	Název dílu	Materiál, rozměr	Volně / ks	Balíček / ks	
	montážní návod		1	-	
1	trup	laminát	1	-	
1.1	motorová přepážka	sklotextit 3 mm	-	1	
1.2	držák serva ocasních ploch	překližka 4 x 53 x 47 mm	-	1	
2	křídlo	balsa konstrukční	2	-	
2.1	křídélko	balsa	2	-	
2.11	vztaková klapka	balsa	2	-	
24	spojka křídla	Al. Ø 10/8 x 180 mm	-		1
2.2	uchycení křídla	šroub M 4 x 30 mm	-		2
2.21	aretační kolík	laminát Ø 3 x 30 mm	-	1	
2.3	uchycení křídla	matice AL. M4	-	2	
2.31	podložka matice	překližka 3 x 23 x 53	-	1	
2.4	držák serva	polyuretan 13mm; 11mm	-		04 + 04
2.41	krytka serva	ABS folie	-	4	
2.5	táhb křídélka a klapky	ocel	-	4	
2.6	koncovka táhla	MPJ 2110	-	4	
2.8	páka křídélka	sklotextit 1 mm	-	2	
2.81	páka klapky	sklotextit 1 mm	-	2	
3	výškovka	balsa konstrukční	2	-	
3.21	aretační kolík	ocel Ø2mm L = 70mm	-	1	
3.3	spojka VOP	laminát Ø3mm L = 150mm	-	1	
3.5	táhb VOP	uhlík trubka Ø 4/3mm L=1000mm	1	-	
3-6F	vidlička	MPJ 2110	-	1	
3-6R	vidlička kovová M 2, matice M 2	MPJ 2140	-		01+01
3.7	koncovka táhla	MPJ 2039	-	2	
3.8	páka	plast	-	1	
4	směrovka	balsa konstrukční	1	-	
4.3	steven	balsa 5mm	-	1	
4.5	táhb směrovky	bowden Ø3mm L = 770mm	01+01+01		
		bowden Ø2mm L = 840			
		ocel. drát Ø0,8mm L = 840mm			
4.6	koncovka táhla	MPJ 2110	-	2	
4.7	spojka táhla	MPJ 2012	-	2	
4.8	páka směrovky	sklotextit 1,5 mm	-	1	
6	kabina	laminát	1	-	
6.2	uchycení kabiny	laminát Ø2 x 180 mm	-	1	
6.21	podložka	př. 1 x 6 x 12	-	2	
7	obtisky		1		
11	závěsy kormidel	MPJ 2502	-	2	

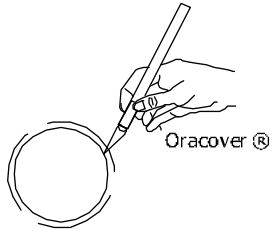
  

DOPORUČENÉ PŘÍSLUŠENSTVÍ :				
		kusů		<a href="http://www.topmodelcz.cz">objednací číslo www.topmodelcz.cz</a>
Vysílač	5 kanál			
Přijímač	7 kanál			
Servo	HS-82 MG	2	křídélka	1HI3042-1x
	HS-82 MG	2	směrovka; výškovka	1HI3042-1x
	HS-82MG	2	klapky	1HI3042-1x
Motor	AXI 2820/12 V2 LONG	1		3EL10529V2L
Regulátor	SPIN 44 PRO	1		1RC23203
Kužel	TURBO 40/5,0/8	1		0201559
Vrtule	CAMcarbon 12x6,5"	1		723446
Akumulátory	LiPo 3S 2200 – 3000mAh		3S LiPo 2 – 3Ah	

Před prvním startem zkontrolujte jestli nejsou díly modelu zkroucené. Náprava je možná pomocí horkovzdušné pistole.

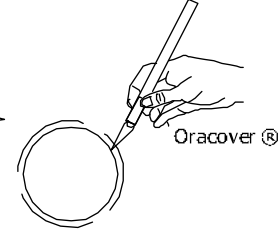


# Prelude

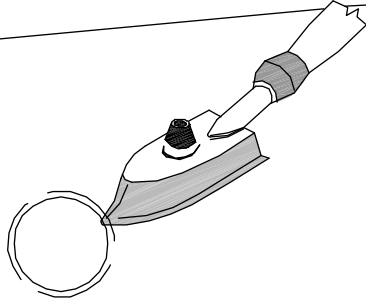


SPODNÍ STRANA  
BOTTOM

2

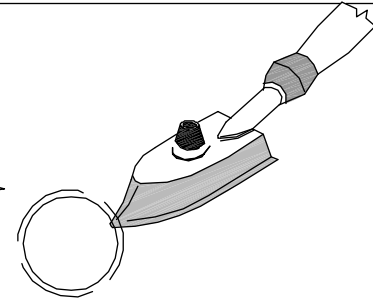


Oracover®  
spodní + horní strana  
bottom + top



SPODNÍ STRANA  
BOTTOM

2



VRCHNÍ STRANA  
TOP

2-1

1/2  
1/2

krok 1.  
step 1.

2 páska 1  
tape 1

krok 2.  
step 2.

páska 2  
tape 2

SPODNÍ STRANA  
BOTTOM

krok 1.  
step 1.

páska 1  
tape 1

krok 2.  
step 2.

páska 2  
tape 2


2-11

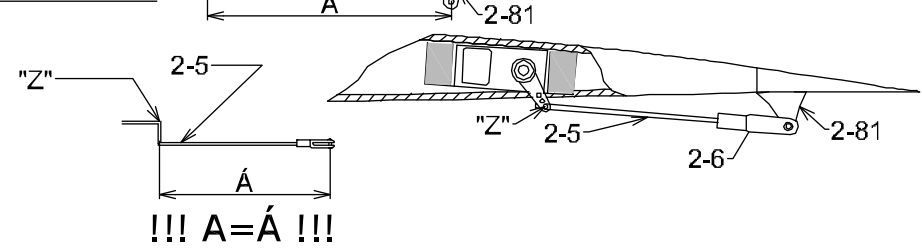
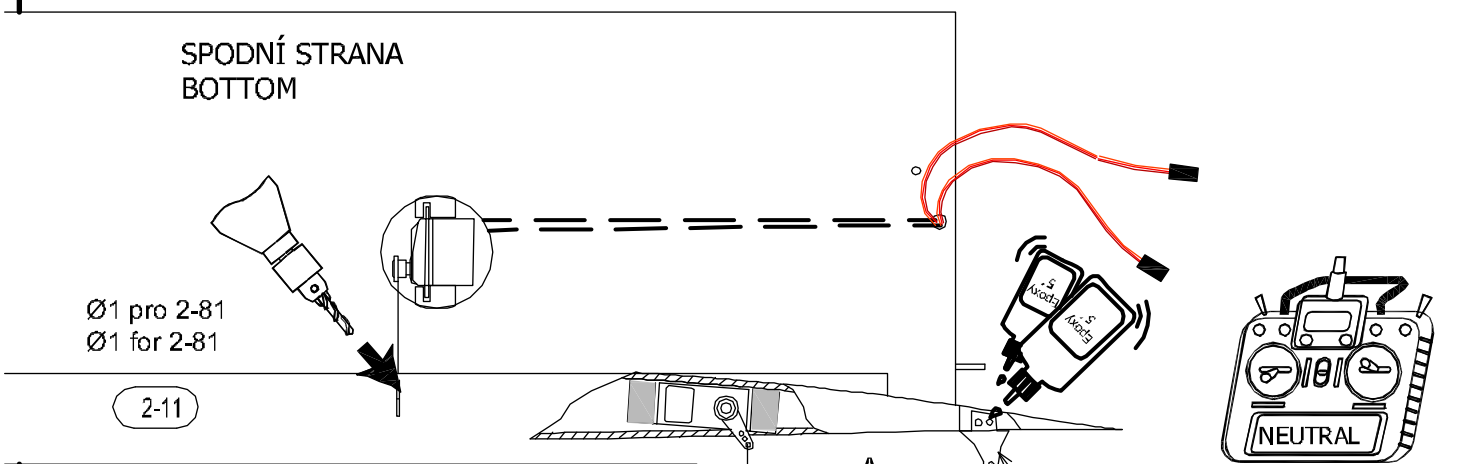
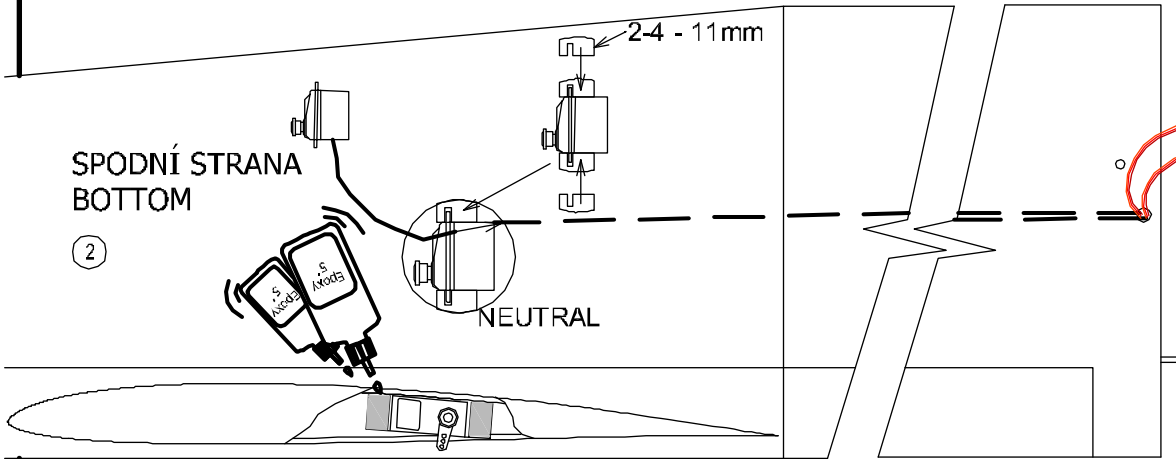
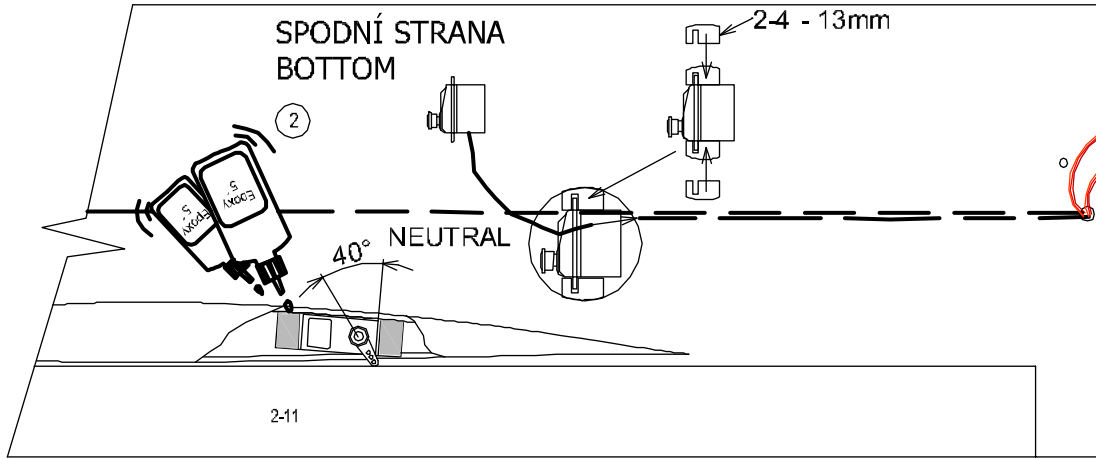
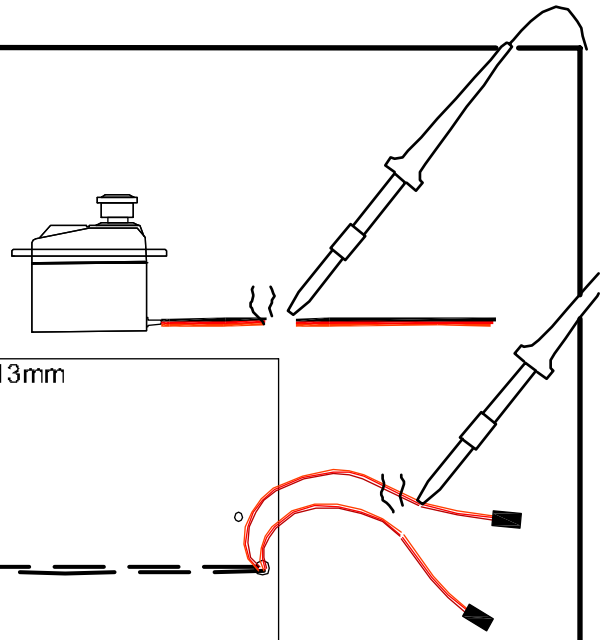
1/2  
1/2

2-21



# Prelude

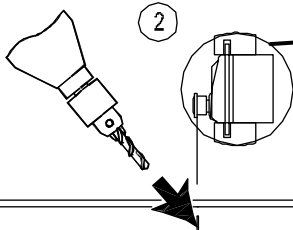

  
 ~200mm - 2x pro servo klapek  
 for flaps servo
   
 ~850mm - 2x pro servo křidélek  
 for aileron servo



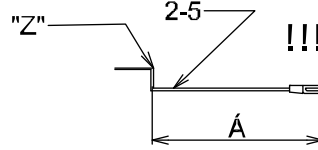
# Prelude

SPODNÍ STRANA  
BOTTOM

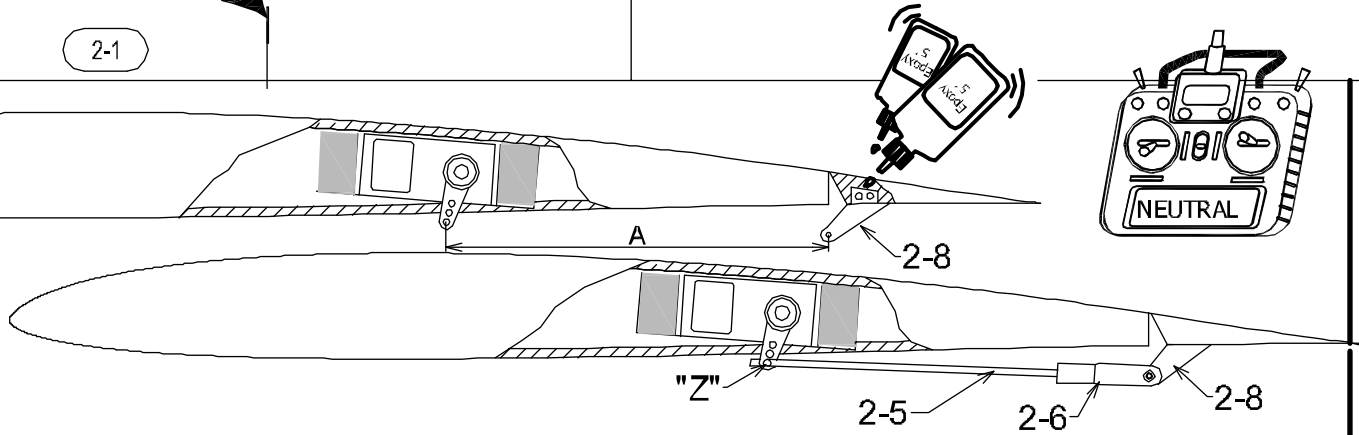
Ø1 pro 2-8  
Ø1 for 2-8



2-1



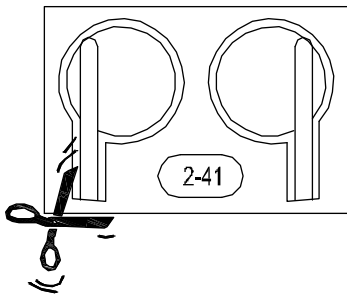
!!! A=Á !!!



SPODNÍ STRANA  
BOTTOM

2

kontaktní lepidlo (Chemopren)  
dry-bond adhesive (UHU POR)



2-41

2-41

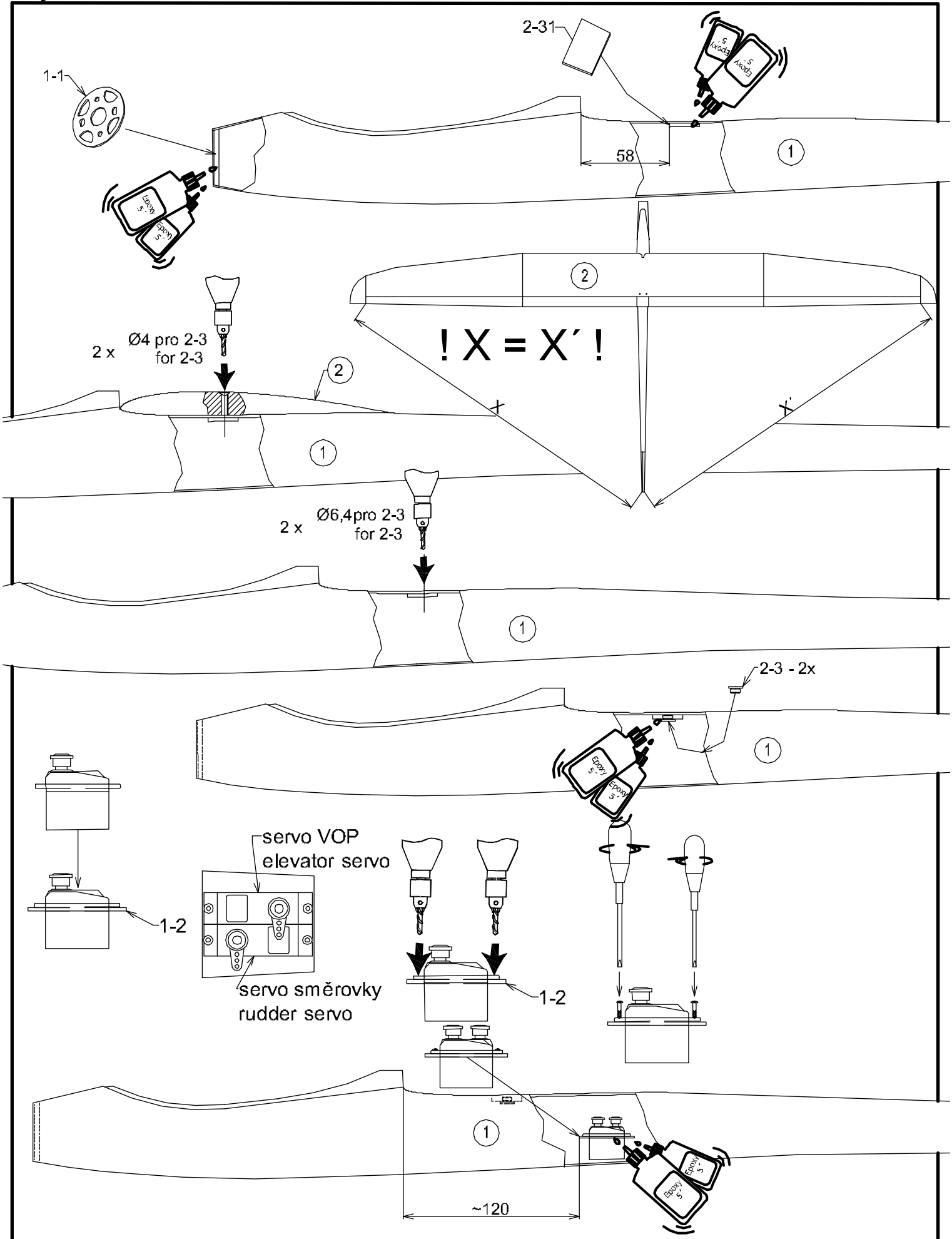
SPODNÍ STRANA  
BOTTOM

2

kontaktní lepidlo (Chemopren)  
dry-bond adhesive (UHU POR)

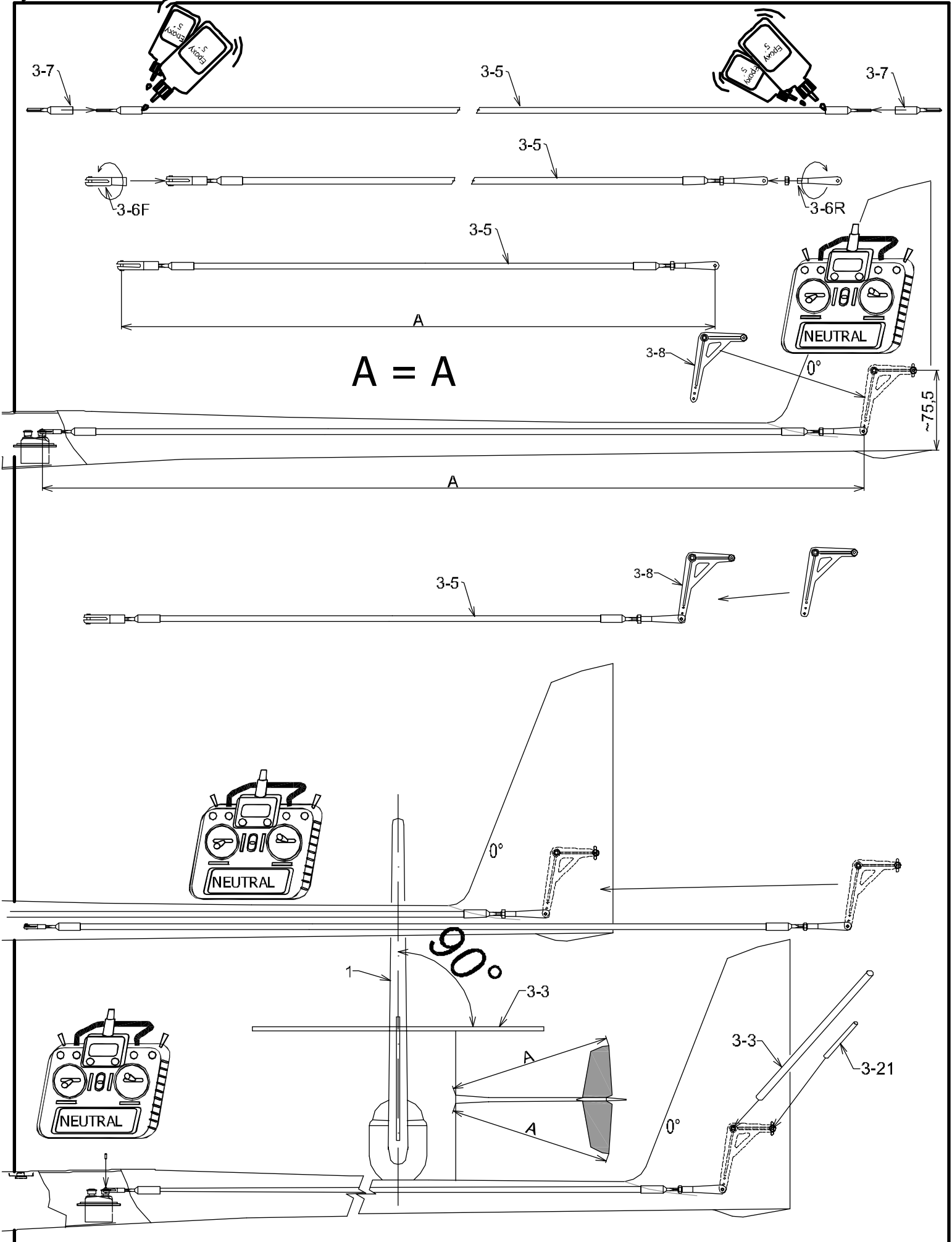
2-41

# Prelude

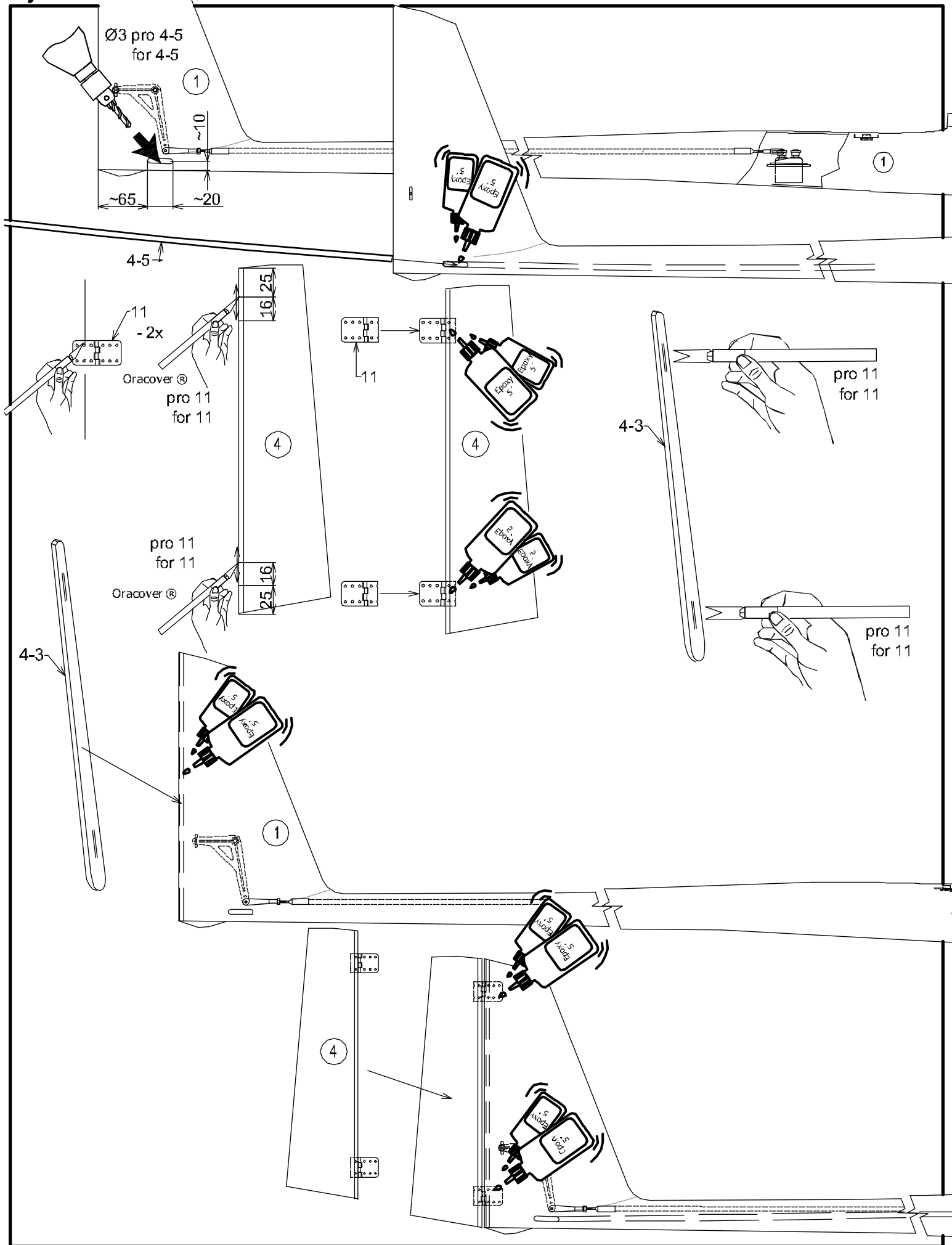




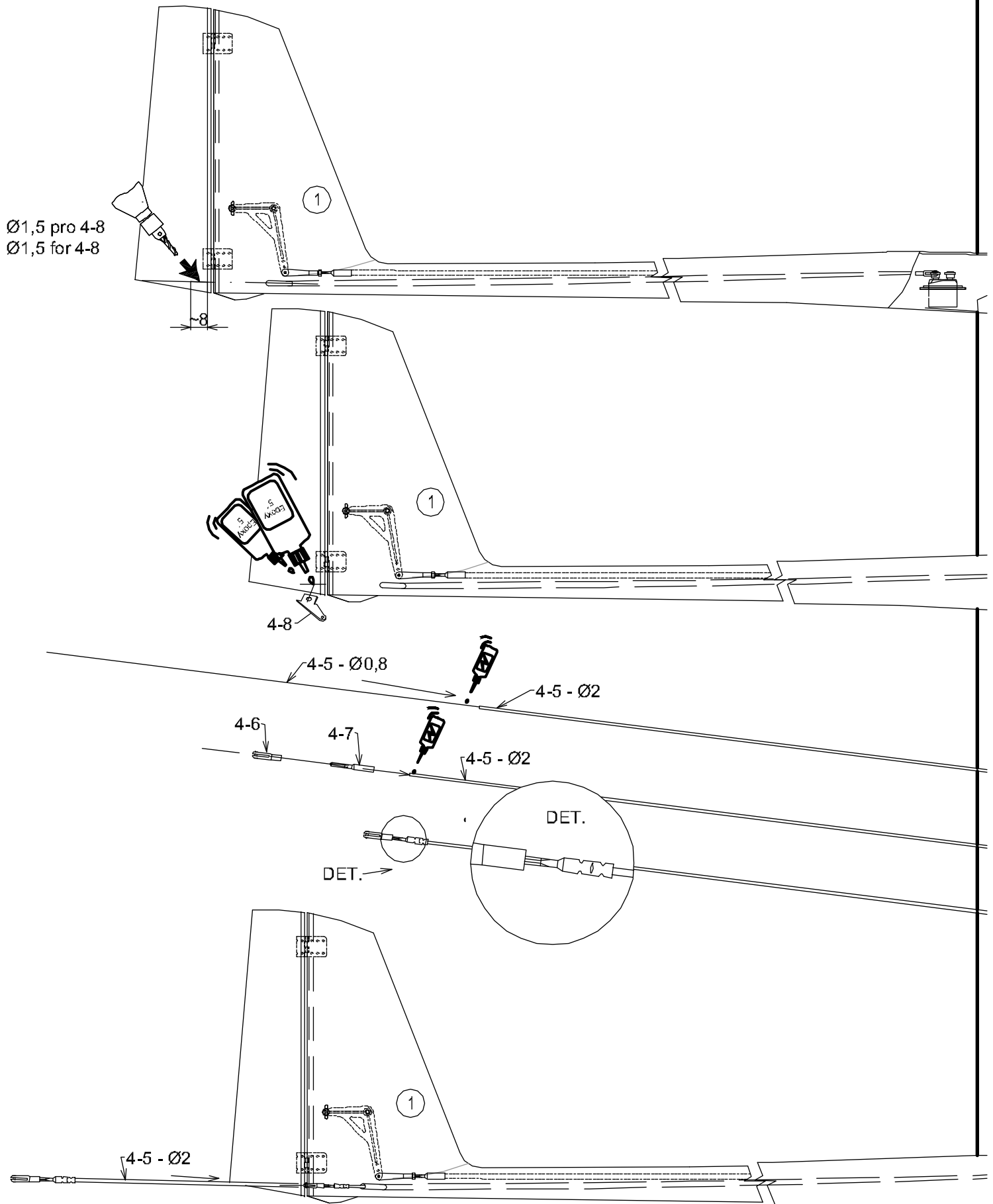
# Prelude



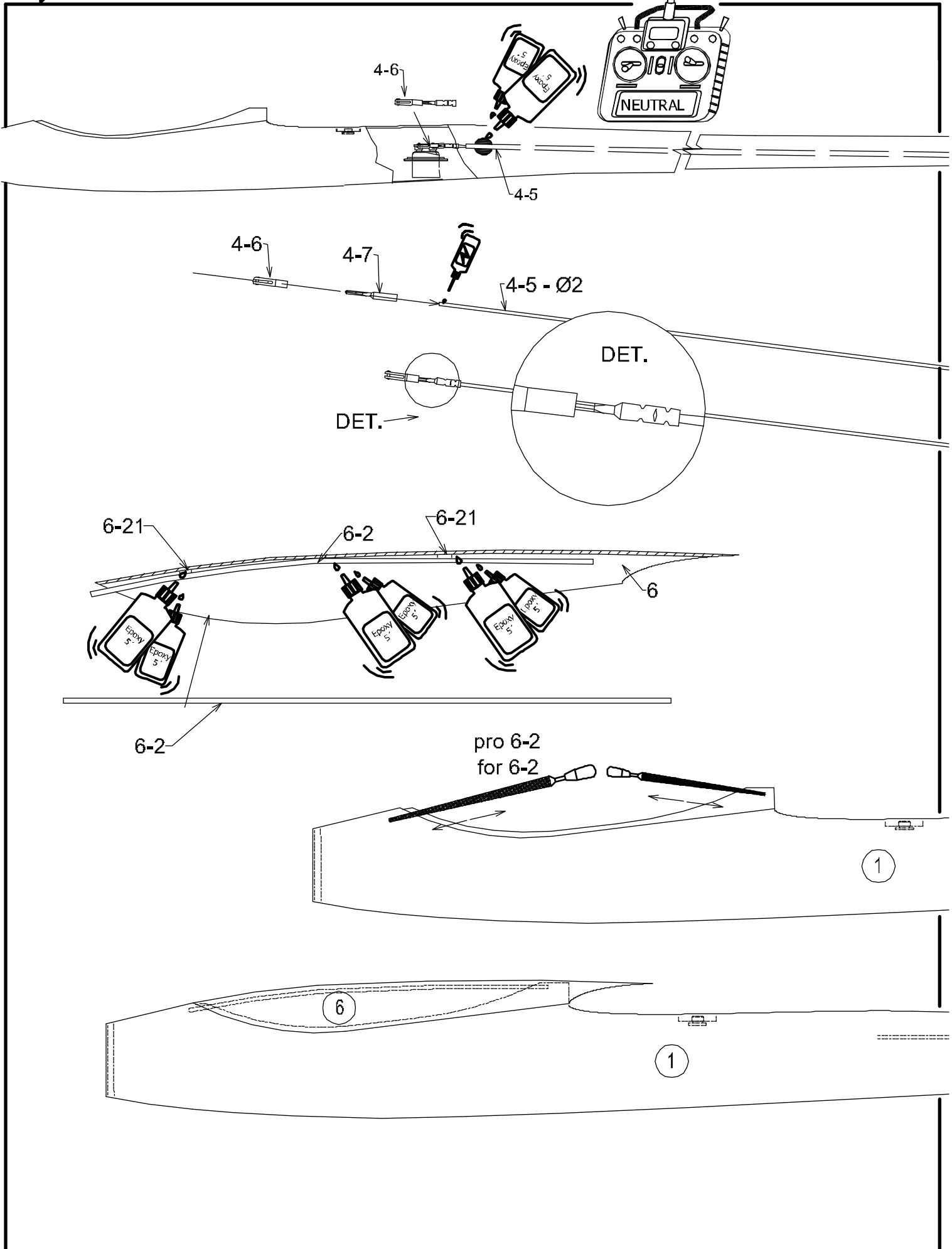
# Prelude



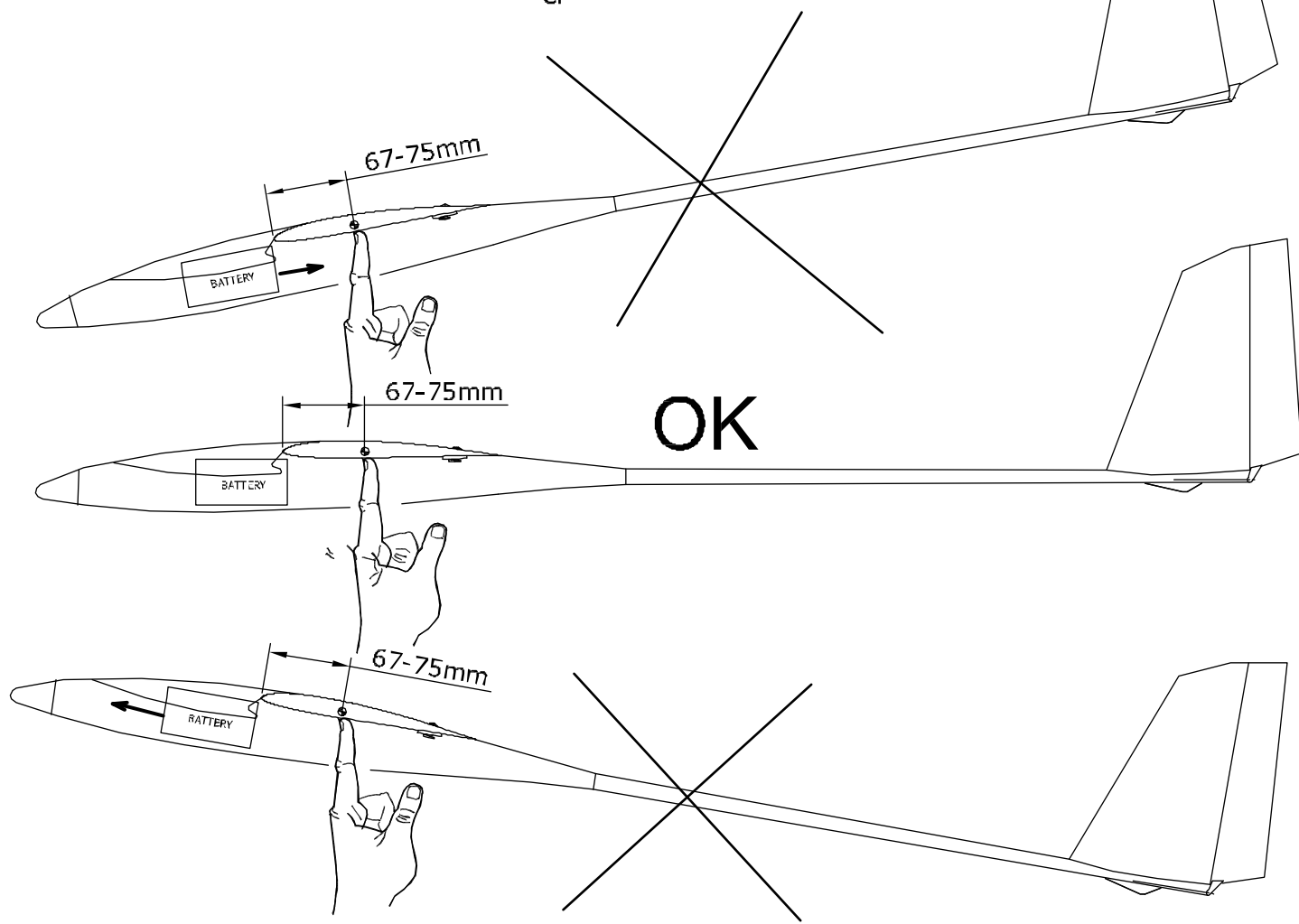
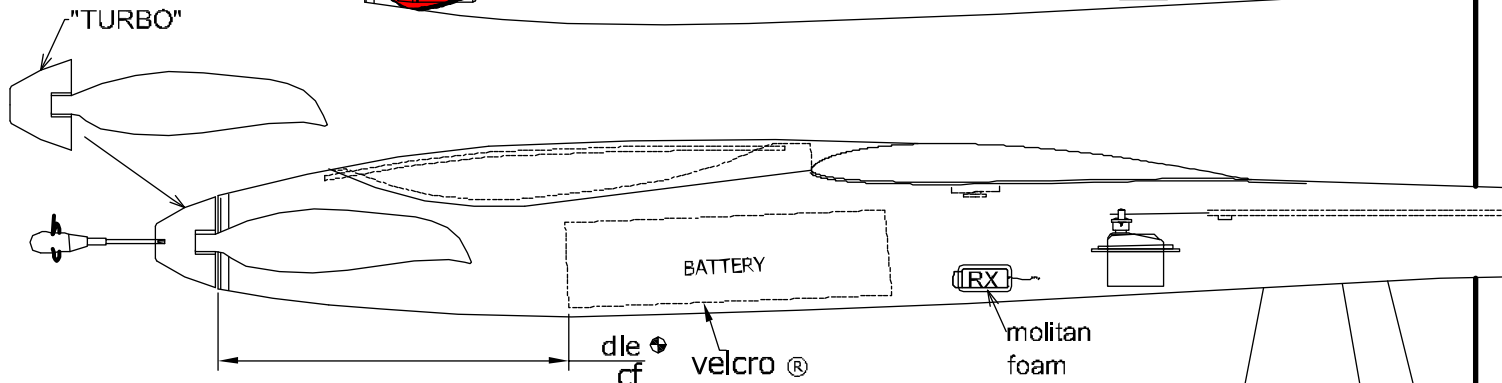
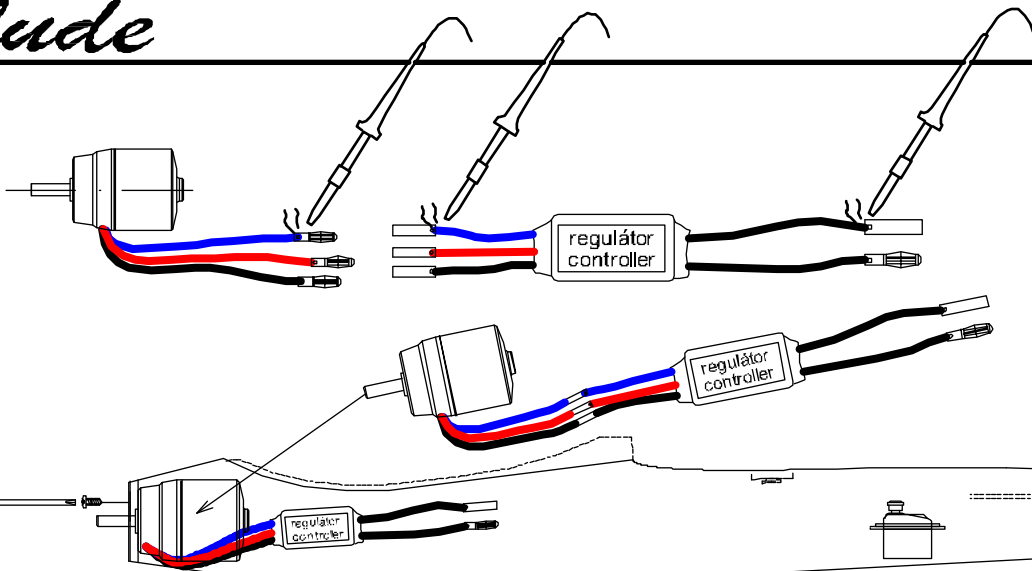
# Prelude



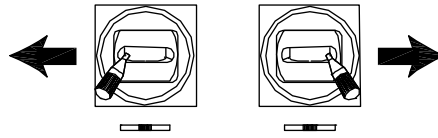
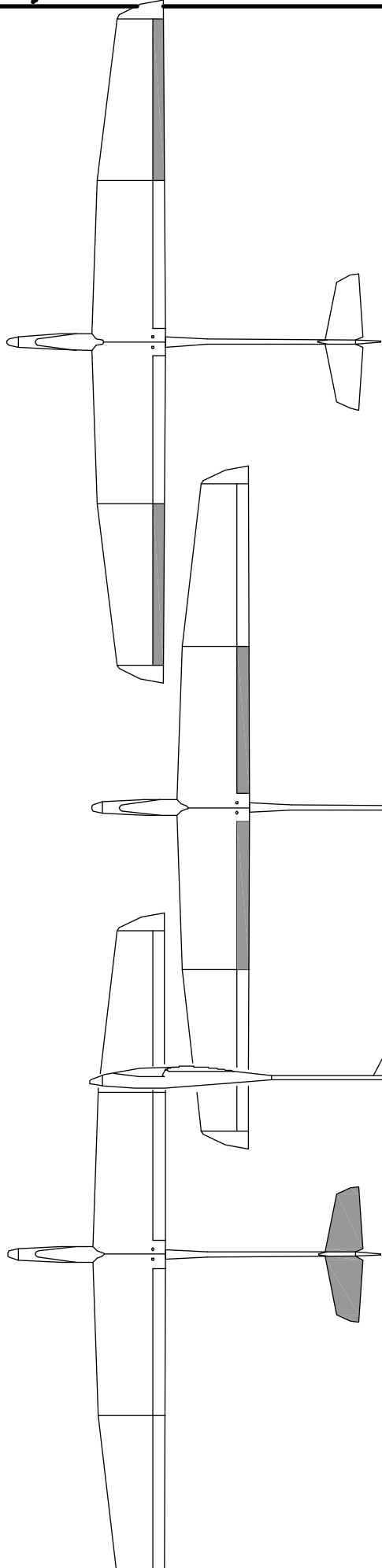
# Prelude



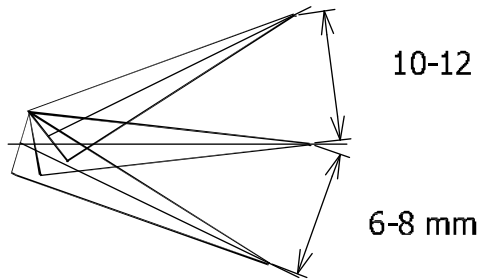
# Prelude



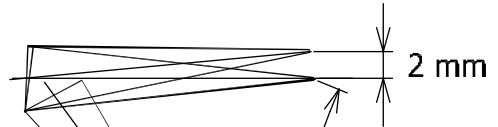
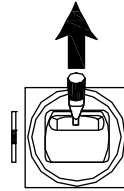
# Prelude



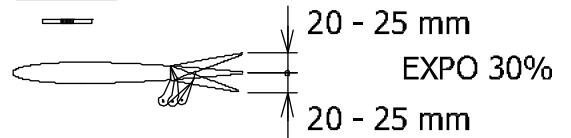
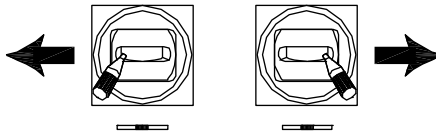
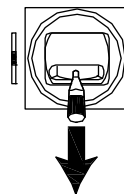
↑ Přistání - 9 - 12 mm  
Landing



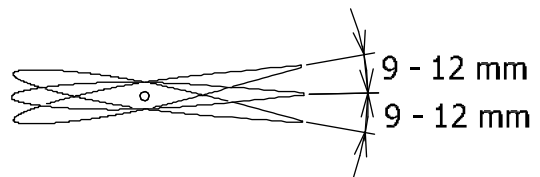
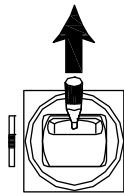
EXPO 25%



5 mm - thermik  
35 mm - přistání  
Landing



EXPO 30%



EXPO 30%

