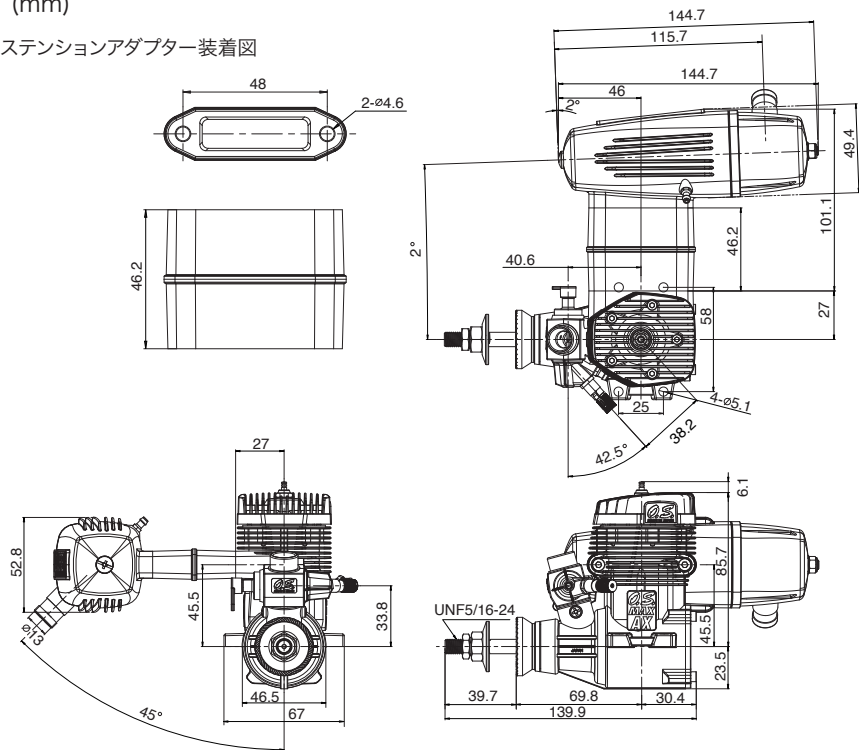


■ 三面図 単位(mm)

■ Dimensions (mm)

エクステンションアダプター装着図



90°アダプター装着図

